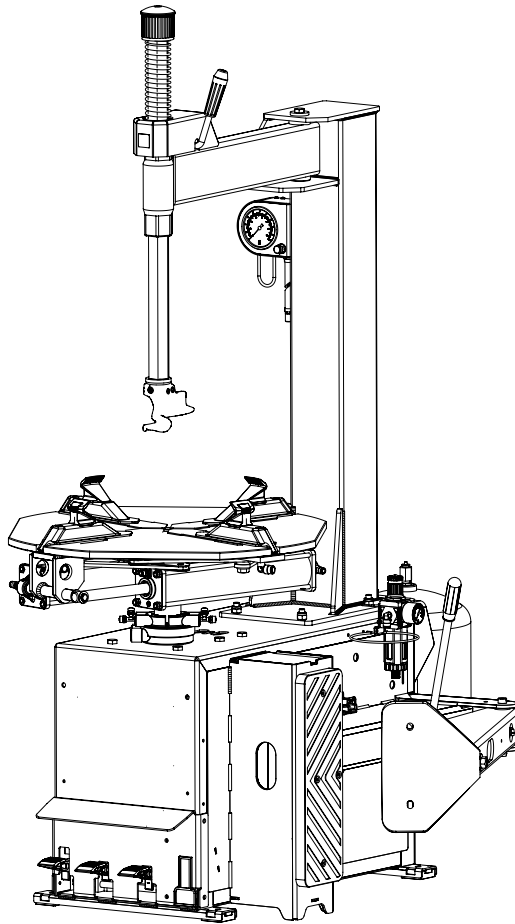


A2002

Pezzi di ricambio / Spare parts list



Code: 4-133297B

Production date: 02 / 2020



www.corghi.com - info@corghi.com

I

Sul presente documento sono stati evidenziati con colore grigio i ricambi consigliati e indicati in grassetto i codici che sono variati rispetto a quelli riportati nella precedente versione del 01/19

EN

In this document, the recommended spare parts have been highlighted in gray, while in bold you find those codes which are different if compared with the previous version dated 01/19

DE

Im vorliegenden Dokument wurden die empfohlenen Ersatzteile in grauer Farbe hervorgehoben; die Teilenummern in Fettdruck haben sich beziehend auf die vorherige Version vom 01/19 geändert.

FR

Dans ce document, les pièces de rechange préconisées sont soulignées en gris, tandis que les références différentes par rapport à la version précédente du 01/19 sont en gras

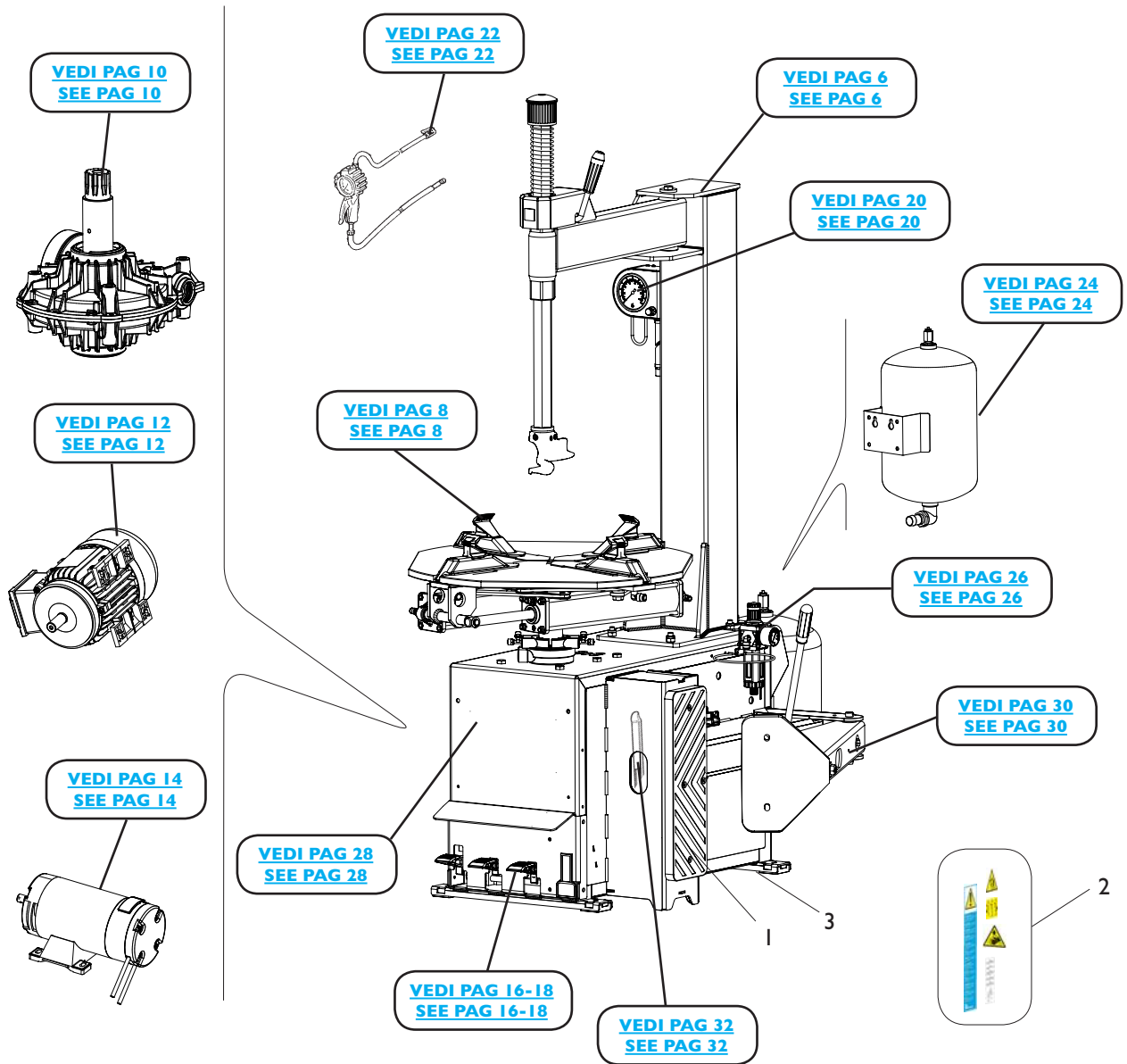
SOMMARIO

CONTENTS

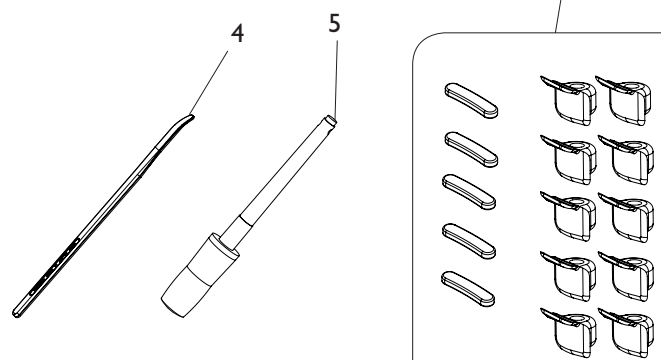
COMPLESSIVO A2002 A2002 OVERALL.....	4
GRUPPO BRACCIO OPERANTE OPERATING ARM GROUP	6
GRUPPO AUTOCENTRANTE 10-22” TURNTABLE GROUP 10-22”	8
GRUPPO RIDUTTORE GEARBOX GROUP.....	10
IMPIANTO ELETTRICO ELECTRICAL SYSTEM	12
IMPIANTO ELETTRICO 12V 12V ELECTRICAL SYSTEM	14
GRUPPO PEDALIERA PEDAL GROUP	16
GRUPPO PEDALIERA 12V 12V PEDAL GROUP.....	18
GRUPPO GONFIAGGIO INFLATION GROUP	20
PISTOLA DI GONFIAGGIO INFLATING GUN	22
GRUPPO GONFIAGGIO T.I. T.I. INFLATION GROUP	24
GRUPPO FILTRO FILTER GROUP	26
GRUPPO CASSONE FRAME GROUP	28
GRUPPO STALLONATORE BEAD BREAKING GROUP.....	30
ACCESSORI ACCESSORIES.....	32

COMPLESSIVO A2002

A2002 OVERALL

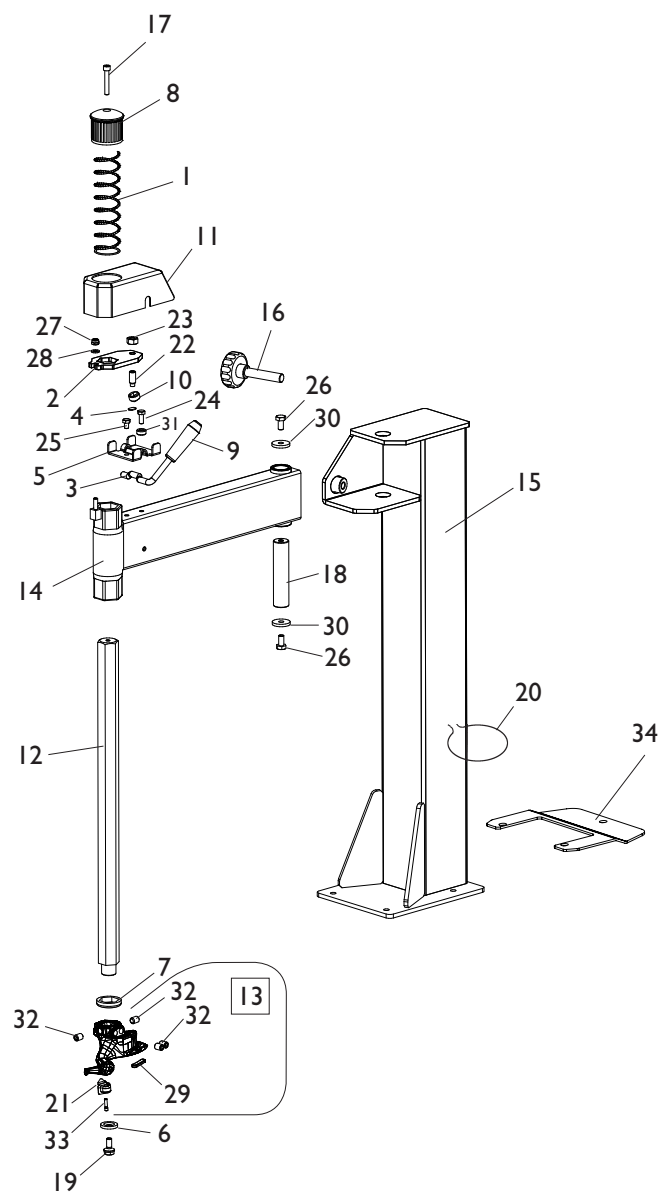


DOTAZIONE EQUIPMENT



Rif. Ref.	Codice Code	Descrizione	Description
1	35016141	APPOGGIO CERCHIO	RIM SUPPORT
2	5-121348	KIT ADESIVI A2002 - A2002 T.I.	LABEL KIT A2002 - A2002 T.I.
3	422019	PIEDE	FOOT
4	4-108275	LEVA	LEVER
5	415248	PENNELLO	BRUSH
6	5-101563	KIT 15 NSERTI TORRETTA GIALLI	YELLOW HEAD INSERTS KIT (15 PZ)

GRUPPO BRACCIO OPERANTE OPERATING ARM GROUP

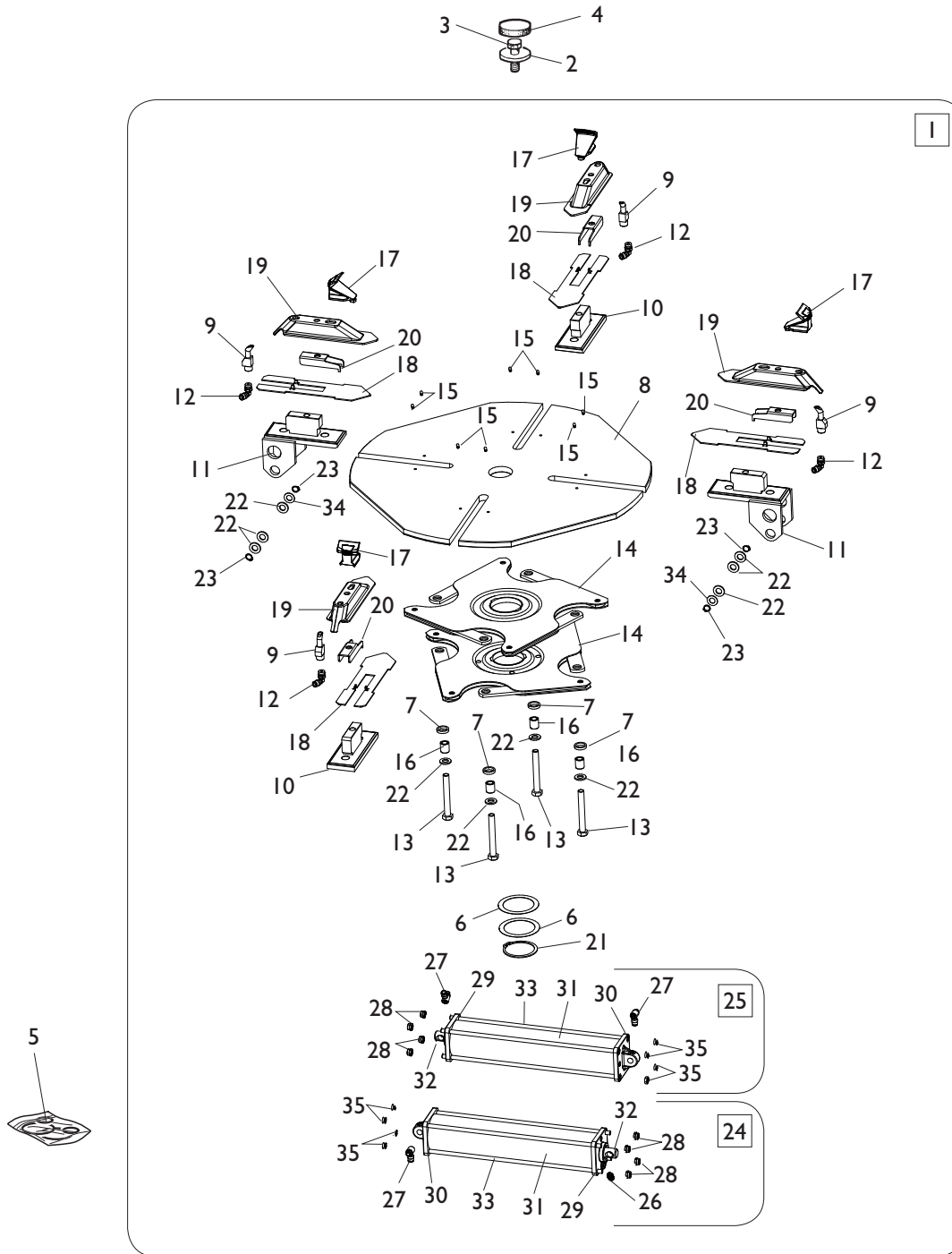


[TORNA AL COMPLESSIVO](#)
[RETURNS TO OVERALL](#)

Rif. Ref.	Codice Code	Descrizione	Description
1	423765	MOLLA D.48,4X3,2X410	SPRING D.48,4X3,2X410
2	4-117906	PIASTRA BLOCCAGGIO VERTICALE	VERTICAL LOCKING PLATE
3	440279	LEVA CON ECCENTRICO	LEVER
4	440280	PIASTRINA PER NOTTOLINO	PLATE
5	440281	PIASTRINA ECCENTRICO A LEVA	ECCENTRIC PLATE
6	350194	RONDELLA D.12X33X5	WASHER D.12X33X5
7	428681	ANELLO AMMORTIZZATORE	DAMPING RING
8	423907	POMOLO	KNOB
9	417351	MANOPOLA	HANDLE
10	440284	NOTTOLINO DI PLOCCAGGIO	LOCKING
11	440285	CARTER PROTEZIONE	COVER
12	343105	BRACCIO VERTICALE	VERTICAL ARM
13	258458	TORRETTA COMPLETA	HEAD ASSEMBLY
14	4-133079	BRACCIO A BANDIERA	ORIZONTAL ARM
15	4-133080	PALO OLD	OLD ARM
15	4-138991	PALO NEW	NEW ARM
16	440276	MANOPOLA	HANDLE
17	2-00901	VTCEI M8X50	HEXAGON SOCKET HEAD SCREW M8X50
18	33017889	PERNO BRACCIO	ARM PIN
19	350197	VITE SPECIALE FISS.TORRETTA M10X20	SPECIAL SCREW M10X20
20	3094868	SUPPORTO PORTAGRASSO	GREASE SUPPORT
21	4-104729	INSERTO GIALLO	YELLOW INSERT
22	2-71370	VSTEI M12X30	CSK SCREW SOCKET M12X30
23	2-00153	DADO ES. M12	HEXAGON NUT M12
24	2-00373	VTE M8X20	HEXAGON HEAD SCREW M8X20
25	2-00372	VTE M8X16	HEXAGON HEAD SCREW M8X16
26	2-02056	VTE M10X20	HEXAGON HEAD SCREW M10X20
27	2-01137	DADO ES.A. M8	AUTOLOCKING HEXAGON NUT M8
28	2-00212	RONDELLA D.8	WASHER D.8
29	4-104730	INSERTO GIALLO	YELLOW INSERT
30	34010560	RONDELLA TORRETTA	HEAD WASHER
31	3010908	DISTANZIALE D.18X9	SPACER D.18X9
32	2-71357	VSTEI M12X16	SCREW M12X16
33	342051	PERNO TORRETTA	HEAD PIN
34	4-138996	STAFFA CHIUSURA PALO NEW	NEW BRACKET

GRUPPO AUTOCENTRANTE 10-22”

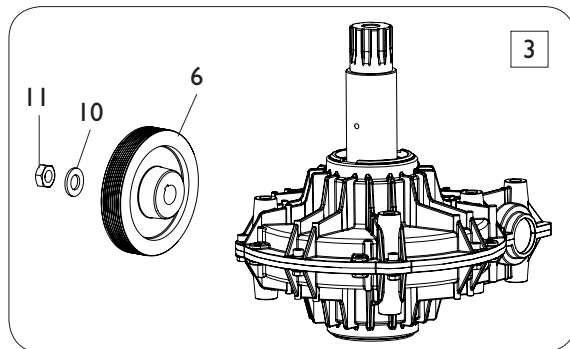
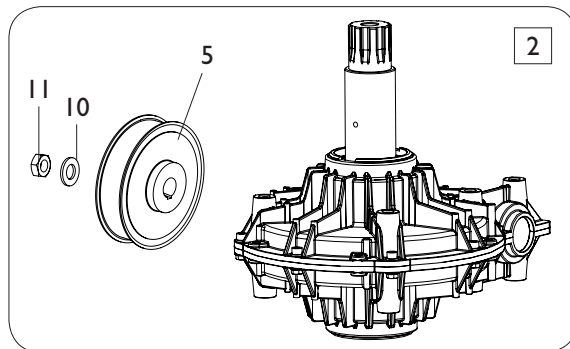
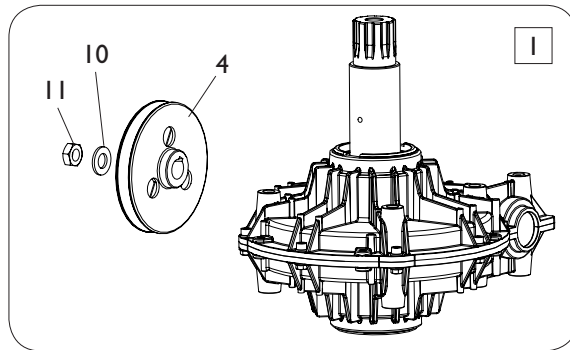
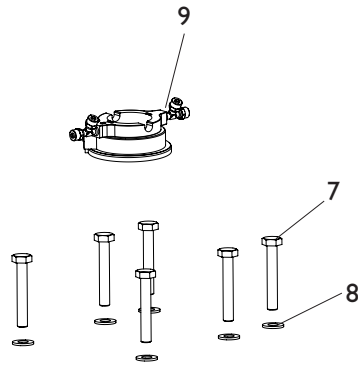
TURNTABLE GROUP 10-22”



[TORNA AL COMPLESSIVO](#)
[RETURNS TO OVERALL](#)

Rif. Ref.	Codice Code	Descrizione	Description
1	5-102907	GRUPPO AUTOCENTRANTE 10-22"	TURNTABLE ASSEMBLY 10-22"
1	5-100581	GRUPPO AUTOCENTRANTE 10-22" T.I.	T.I. TURNTABLE ASSEMBLY 10-22"
2	323363	RONDELLA D.16,5X48X10	WASHER D.16,5X48X10
3	2-01216	VTE M16X1,5X35	HEXAGON HEAD SCREW M16X1,5X35
4	426514	TAPPO TONDO	ROUND CAP
5	238548	KIT GUARNIZIONI CILINDRI	CYLINDERS SEAL KIT
6	455082	RONDELLA D.65X85X0,4	WASHER D.65X85X0,4
7	437964	RONDELLA D.18,5X25X5	WASHER D.18,5X25X5
8	4-102152	PIATTO AUTOCENTRANTE	TURNTABLE PLATE
9	4-101918	UGELLO GONFIATUBLESS T.I.	T.I. FITTING
10	4-101122	APP.SCORREVOLE TRAINATO	RIM SUPPORT
11	4-101130	APP.SCORREVOLE TRAINANTE	RIM SUPPORT
12	3-00517	RACCPN-LO-GI/4GO-T.10 T.I.	T.I. LO-FITTING-GI/4GO-T.10
13	2-03295	VTE 1/2F M12X95	HEXAGON HEAD SCREW 1/2F M12X95
14	4-101651	FLANGIA COMANDO BIELLE	FLANGE CONTROL RODS
15	2-01059	SPINA D.5X12	PLUG D.5X12
16	337965	BOCCOLA D.12X18X20	BUSHING D.12X18X20
17	3008225	GRIFFA BLOCCAGGIO	WEDGE
18	4-115186	SLITTA COPRIASOLA	PLATE
19	4-101871	SCORREVOLE T.I. (FINO A 12/2018)	SLIDER T.I. (UP TO 12/2018)
19	4-101872	SCORREVOLE (FINO A 12/2018)	SLIDER (UP TO 12/2018)
19	4-121596	SCORREVOLE UNIVERS. (DA 01/2019)	UNIVERSAL SLIDER (SINCE 01/2019)
20	4-106243	LAMIERA	PLATE
21	2-01283	ANELLO D.65	SEEGER D.65
22	2-00214	RONDELLA D.12	WASHER D.12
23	2-00025	SEEGER D.12	SEEGER D.12
24	5-100582	CILINDRO DX D.70X326,5	RIGHT CYLINDER D.70X326,5
25	5-100583	CILINDRO SX D.70X326,5	LEFT CYLINDER D.70X326,5
26	3-02045	RACCPN-D- G1/8 T6 + O-RING	D-FITTING G1/8 WITH O-RING
27	3-02044	RACCPN-LO- G1/8 T6 + O-RING	LO-FITTING G1/8 WITH O-RING
28	2-01137	DADO ES.A. M8	AUTOLOCKING HEXAGON NUT M8
29	5-105111	FLANGIA ANTERIORE D.70	FRONT FLANGE D.70
30	4-115948	FLANGIA POSTERIORE D.70	REAR FLANGE D.70
31	4-116001	CAMICIA D.70X360,5	LINER D.70X360,5
32	4-115999	STELO D.20X403	STEM D.20X403
33	4-116002	TIRANTE D.7X390 M8	TIE ROD D.7X390 M8
34	428636	RONDELLA D.12,3X22,8X1	WASHER D.12,3X22,8X1
35	2-00156	DADO ES. M8	HEXAGON NUT M8

GRUPPO RIDUTTORE GEARBOX GROUP

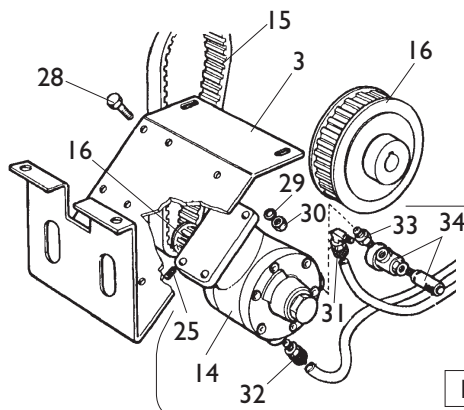


[TORNA AL COMPLESSIVO](#)
[RETURNS TO OVERALL](#)

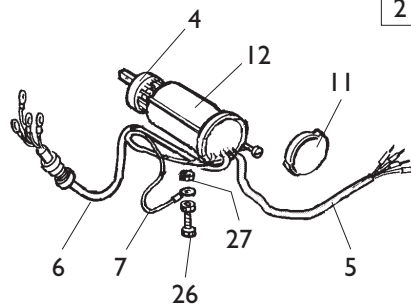
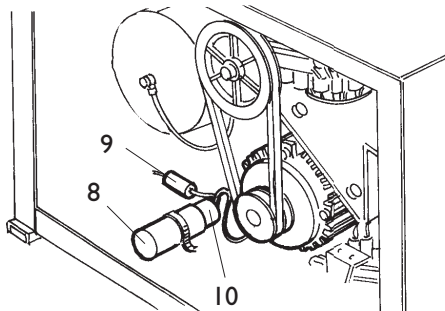
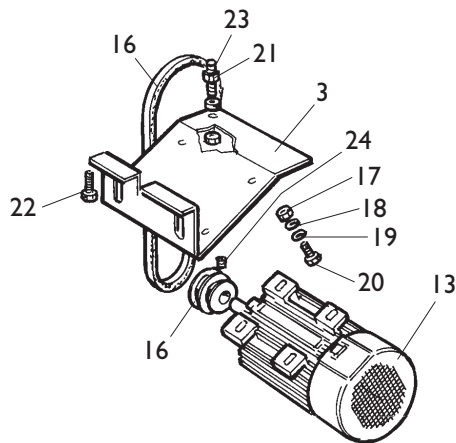
Rif. Ref.	Codice Code	Descrizione	Description
1	5-102650	RIDUTTORE I VELOCITA	I SPEED GEARBOX
2	5-102651	RIDUTTORE PNEUMATICO	PNEUMATIC GEARBOX
3	5-102652	RIDUTTORE I2V	I2V GEARBOX
4	314344	PULEGGIA I VELOCITA	I SPEED PULLEY
5	319073	PULEGGIA PNEUMATICA	PNEUMATIC PULLEY
6	354082	PULEGGIA I2V	I2V PULLEY
7	2-01046	VTE M10X55	HEXAGON HEAD SCREW M10X55
8	2-00213	RONDELLA D.10	WASHER D.10
9	228389	RACCORDO GIREVOLE (NO T.I.)	ROTATING JOINT (NO T.I.)
10	2-00215	RONDELLA D.14	WASHER D.14
11	2-00941	DADO ES. M14	HEXAGON NUT M14

IMPIANTO ELETTRICO ELECTRICAL SYSTEM

VERSIONE PNEUMATICA PNEUMATIC VERSION



VERSIONE 3ph / 1ph 3ph / 1ph VERSION

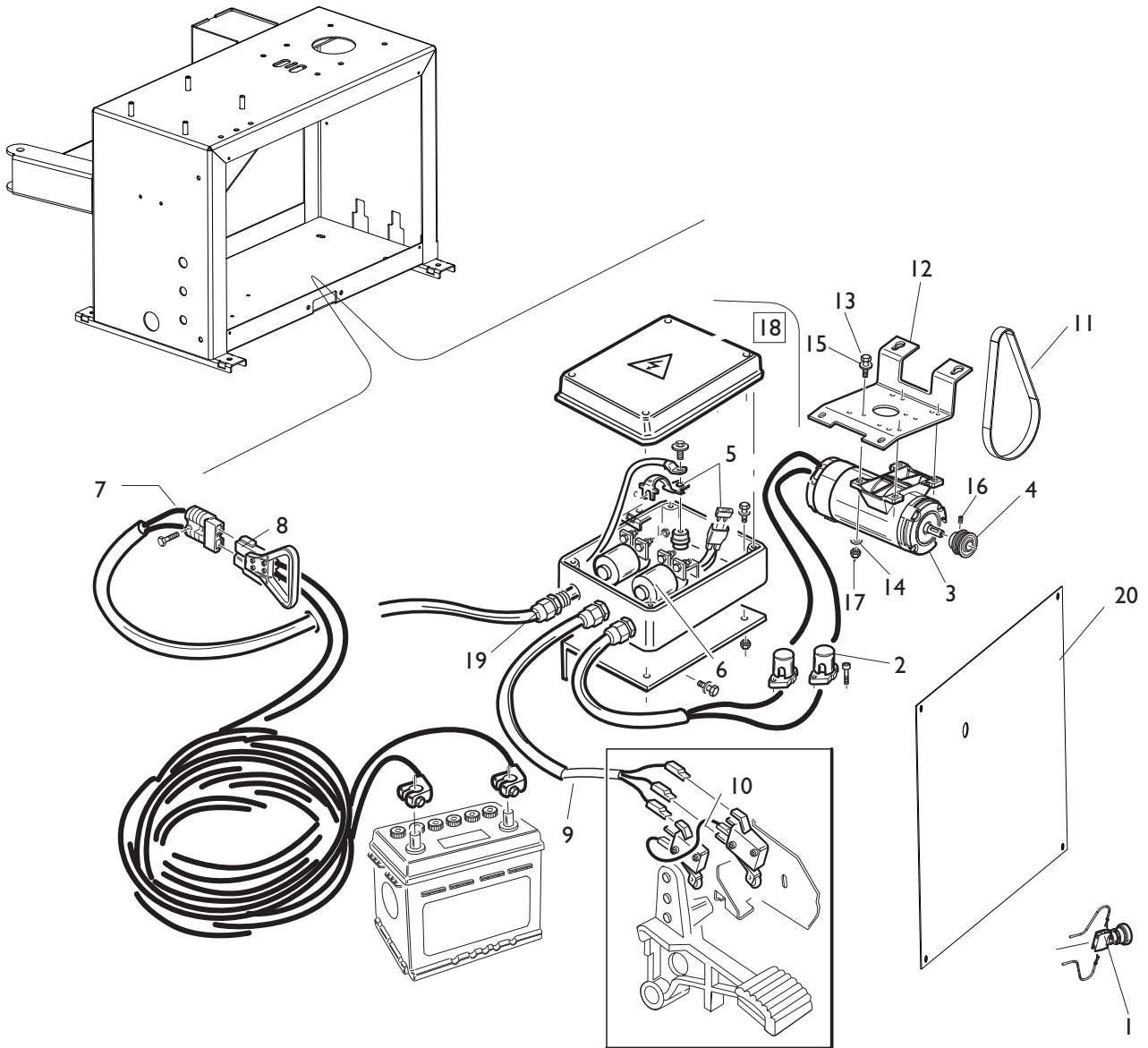


[TORNA AL COMPLESSIVO](#)
[RETURNS TO OVERALL](#)

Rif. Ref.	Codice Code	Descrizione	Description
1	236726	MOTORE PNEUMATICO CON PULEGGIA	PNEUMATIC MOTOR ASSEMBLY
2	5-103989	IMPIANTO ELETTRICO 115V 1ph	ELECTRICAL SYSTEM 115V 1ph
2	249881	IMPIANTO ELETTRICO 230V 1ph	ELECTRICAL SYSTEM 230V 1ph
2	235574	IMPIANTO ELETTRICO 400/230V 3ph	ELECTRICAL SYSTEM 400/230V 3ph
3	334768	CULLA MOTORE	MOTOR SUPPORT
4	5-102742	INVERTITORE	INVERTER
5	447801	CAVO RETE 115V 1ph	SUPPLY CABLE 115V 1ph
5	235520	CAVO RETE 230V 1ph	SUPPLY CABLE 230V 1ph
5	235518	CAVO RETE 400/230V 3ph	SUPPLY CABLE 440/230V 3ph
6	249590	CAVO MOTORE 115V 1ph	MOTOR CABLE 115V 1ph
6	225419	CAVO MOTORE 230V 1ph	MOTOR CABLE 230V 1ph
6	225390	CAVO MOTORE 400/230V 3ph	MOTOR CABLE 400/230V 3ph
7	249601	CAVO DI MASSA L.350mm 115V 1ph	U-BOLT L.350mm 115V 1ph
7	225438	CAVO DI MASSA L.100mm 230V 1ph	U-BOLT L.100mm 230V 1ph
7	225051	CAVO DI MASSA L.350mm 400/230V 3ph	U-BOLT L.350mm 400/230V 3ph
8	430750	CAPPELLOTTO D.45 115V 1ph	CAP NUT 115V 1ph
8	414850	CAPPELLOTTO 230V 1ph	CAP NUT 230V 1ph
9	430770	RESISTENZA 330K OHM	RESISTANCE 330K OHM
10	4-112706	CONDENSATORE 50mf 115V 1ph	CAPACITOR 50mf 115V 1ph
10	449750	CONDENSATORE 35mf 230V 1ph	CAPACITOR 35mf 230V 1ph
11	430991	COPERCHIO PROTEZIONE	LID
12	432065	PROTEZIONE INVERTITORE	INVERTER COVER
13	422013	MOTORE 400/230V 3ph	MOTOR 400/230V 3ph
13	425397	MOTORE 440/240V 3ph	MOTOR 440/240V 3ph
13	4-115122	MOTORE 230V 1ph 50HZ	MOTOR 230V 1ph 50HZ
13	4-114875	MOTORE 230V 1ph 60HZ	MOTOR 230V 1ph 60HZ
13	4-112454	MOTORE 115V 1ph	MOTOR 115V 1ph
14	319135	MOTORE PNEUMATICO	PNEUMATIC MOTOR
15	3-10068	CINGHIA MOTORE 3ph / 1ph	MOTOR BELT 3ph / 1ph
15	3-00585	CINGHIA MOTORE PNEUMATICO	BELT FOR PNEUMATIC MOTOR
16	331067	PULEGGIA MOTORE 3ph / 1ph	MOTOR PULLEY 3ph / 1ph
16	319076	PULEGGIA MOTORE PNEUMATICO	PULLEY FOR PNEUMATIC MOTOR
17	421349	DADO ES.A. M8	AUTOLOCKING HEXAGON NUT M8
18	339208	RONDELLA D.8,5X22X4	WASHER D.8,5X22X4
19	2-00212	RONDELLA D.8	WASHER D.8
20	2-00374	VTE M8X25	HEXAGON HEAD SCREW M8X25
21	2-00152	DADO ES. M10	HEXAGON NUT M10
22	2-00328	VTCEI M10X20	HEXAGON SOCKET HEAD SCREW M10X20
23	455920	VSTEI SPECIALE M10X60	SPECIAL SCREW M10X60
24	2-01091	VSTEI M6X5	CSK SCREW SOCKET M6X5
25	2-00801	VSTEI M6X6	CSK SCREW SOCKET M6X6
26	2-00605	VITE M4X10	SCREW M4X10
27	2-00143	DADO ES. M4	HEXAGON NUT M4
28	2-00363	VTE M6X25	HEXAGON HEAD SCREW M6X25
29	2-00211	RONDELLA D.6	WASHER D.6
30	422288	DADO ES.A. M6	AUTOLOCKING HEXAGON NUT M6
31	3-00109	RACCPN-L G1/8C T10/8	L-FITTING G1/8C T10/8
32	3-00040	RACCPN-D G1/4C T10/8	D-FITTING G1/4C T10/8
33	3-00141	NIPPLO G1/4C	NIPPLES G1/4C
34	3-00316	VALVOLA G1/8	VALVE G1/8

IMPIANTO ELETTRICO 12V

12V ELECTRICAL SYSTEM

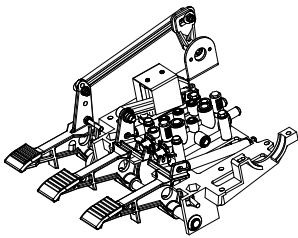


[TORNA AL COMPLESSIVO](#)
[RETURNS TO OVERALL](#)

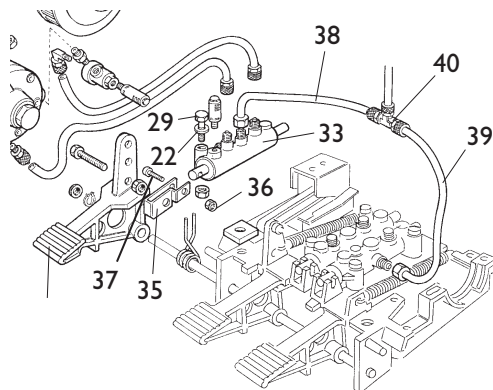
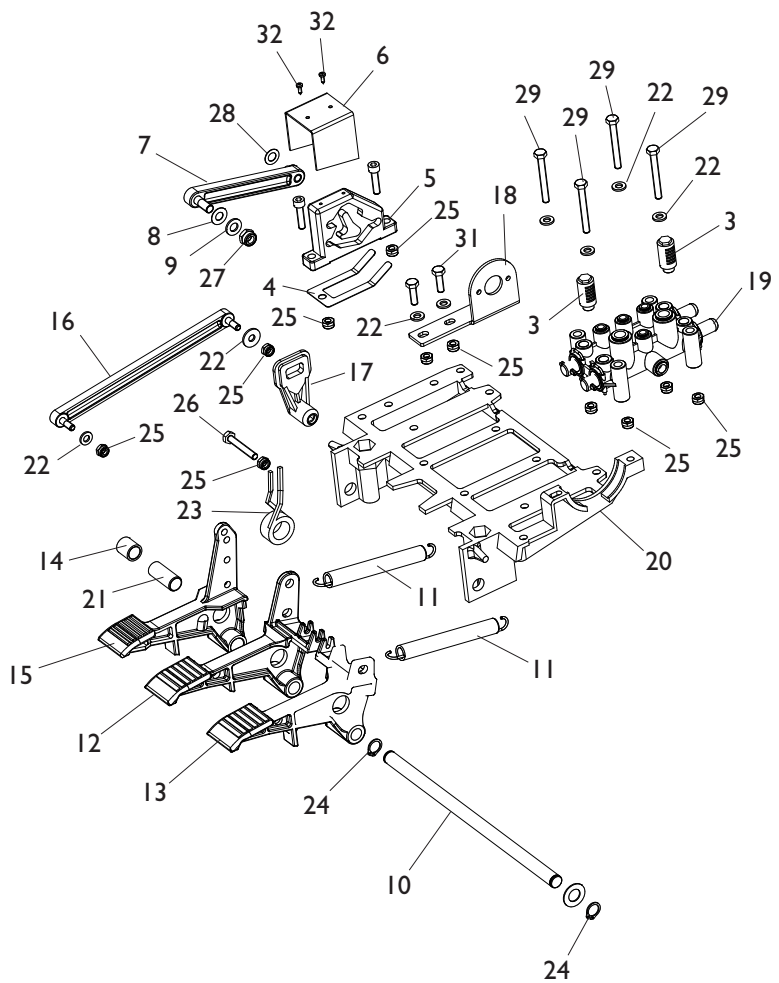
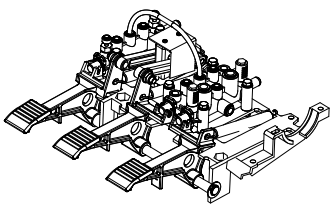
Rif. Ref.	Codice Code	Descrizione	Description
1	4-108405	PULSANTE A FUNGO	EMERGENCY BUTTON
2	4220994	MORSETTO	CLIP
3	4220919	MOTORE 12V	MOTOR 12V
4	4-106668	PULEGGIA MOTORE D.48X30	MOTOR PULLEY D.48X30
5	2202223	SACCHETTO FUSIBILI 12V	FUSE KIT 12V
6	3-01929	CONTATTORE 180A 12V	REMOTE SWITCH 180A 12V
7	4216943	PRESA SPINA 24V	PLUG 24V
8	2020997	CAVO PRESA L. 7000mm	CABLE L. 7000mm
9	4-101693	CAVO COMANDI L.400mm	COMMAND CABLE L.400mm
10	4-101698	CAVO PONTE L.110mm	CABLE L.110mm
11	3-00573	CINGHIA	BELT
12	4-106646	SUPPORTO MOTORE	MOTOR SUPPORT
13	2-00374	VTE M8X25	HEXAGON HEAD SCREW M8X25
14	339208	RONDELLA D.8,5X22X4	WASHER D.8,5X22X4
15	2-00212	RONDELLA D.8	WASHER D.8
16	2-01091	VSTEI M6X5	SCREW M6X5
17	421349	DADO ES.A. M8	AUTOLOCKING HEXAGON NUT M8
18	5-102340	IMPIANTO ELETTRICO COMPLETO	ELECTRICAL SYSTEM ASSEMBLY
19	3-02007	PRESSACAVO PG16	FITTING PG16
20	4-133275	COPERCHIO LATERALE	COVER

GRUPPO PEDALIERA PEDAL GROUP

1 VERSIONE IV
I SPEED VERSION



2 VERSIONE PNEUMATICA
PNEUMATIC VERSION



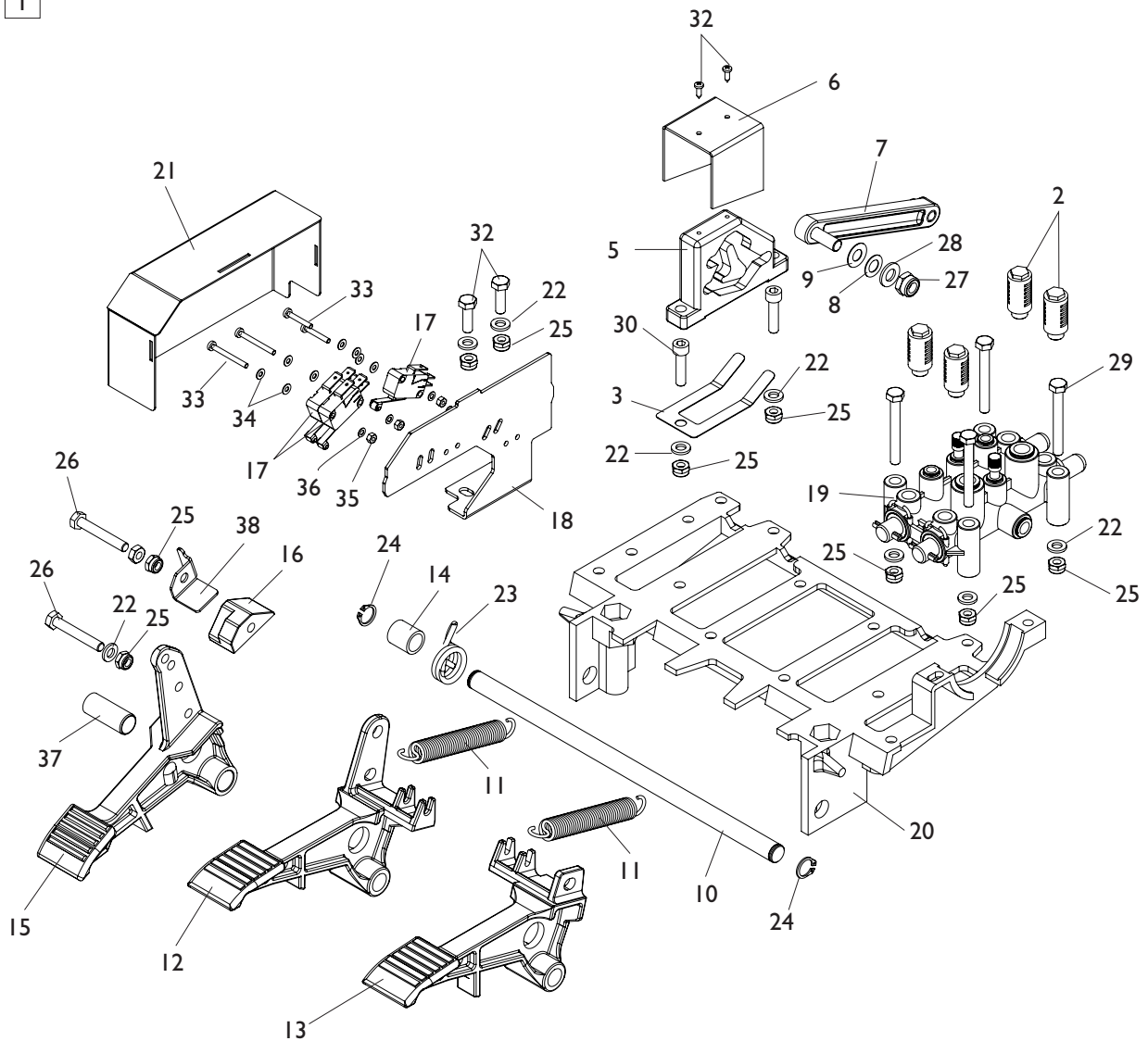
**TORNA AL COMPLESSIVO
RETURNS TO OVERALL**

Rif. Ref.	Codice Code	Descrizione	Description
1	5-106269	PEDALIERA I VELOCITA	PEDAL ASSEMBLY I SPEED
2	270526	PEDALIERA PNEUMATICA	PEDAL ASSEMBLY PNEUMATIC
3	3-00183	SILENZIATORE IN PLASTICA 1/8	PLASTIC SILENCER 1/8
4	325019	BALESTRA A FORCELLA	LEAF SPRING
5	425020	CAMMA DOPPIA	DOUBLE CAM
6	325018	CAVALLOTTO GUIDA BIELLE	U-BOLT
7	425014	BIELLA CAMMA	CAM ROD
8	2-02247	RONDELLA D.8,4X15	WASHER D.8,4X15
9	309358	RONDELLA D.8X16,5X0,5	WASHER D.8X16,5X0,5
10	325583	PERNO PEDALIERA	PEDAL PIN
11	410628	MOLLA D.14X2X105	SPRING D.14X2X105
12	325031	PEDALE AUTOCENTRANTE	TURNTABLE PEDAL
13	325032	PEDALE STALLONATORE	BEAD BRAKE PEDAL
14	325050	DISTANZIALE	SPACER
15	5-102714	PEDALE INVERTITORE	INVERTER PEDAL
16	429009	BIELLA	ROD
17	404283	LEVA INVERTITORE	INVERTER LEVER
18	334758	SUPPORTO INVERTITORE	INVERTER SUPPORT
19	5-102739	RUBINETTO DOPPIO	DOUBLE VALVE
20	524273	SUPPORTO COMANDI	COMMAND SUPPORT
21	452011	BOCCOLA D.12X14X33,5	BUSH D.12X14X33,5
22	2-00211	RONDELLA D.6	WASHER D.6
23	4-109664	MOLLA COMANDO INTERRUTTORE	INVERTER SPRING
24	2-00025	SEEGER D.12	SEEGER D.12
25	2-01979	DADO ES.A. M6	AUTOLOCKING HEXAGON NUT M6
26	2-00366	VTE M6X40	HEXAGON HEAD SCREW M6X40
27	2-01137	DADO ES.A. M8	AUTOLOCKING HEXAGON NUT M8
28	2-00212	RONDELLA D.8	WASHER D.8
29	2-00411	VTE 1/2F M6X50	HEXAGON HEAD SCREW 1/2F M6X50
30	2-00312	VTCEI M6X25	HEXAGON SOCKET HEAD SCREW M6X25
31	2-00362	VTE M6X20	HEXAGON HEAD SCREW M6X20
32	2-01272	VATBIC D.2,9X9,5	SCREW D.2,9X9,5
33	5-102740	RUBINETTO SINGOLO	SINGLE VALVE
34	252030	PEDALE PNEUMATICO	PNEUMATIC PEDAL
35	331381	BIELLA	ROD
36	2-01018	DADO ES.A. M4	AUTOLOCKING HEXAGON NUT M4
37	2-00291	VTCEI M4X20	HEXAGON SOCKET HEAD SCREW M4X20
38	321200	TUBO RYLSAN 8X1 L.300mm	RYLSAN HOSE 8X1 L.220mm
39	332142	TUBO RYLSAN 8X1 L.160mm	RYLSAN HOSE 8X1 L.120mm
40	3-00112	RACCPN-T T8/6	T-FITTING T8/6

GRUPPO PEDALIERA 12V

12V PEDAL GROUP

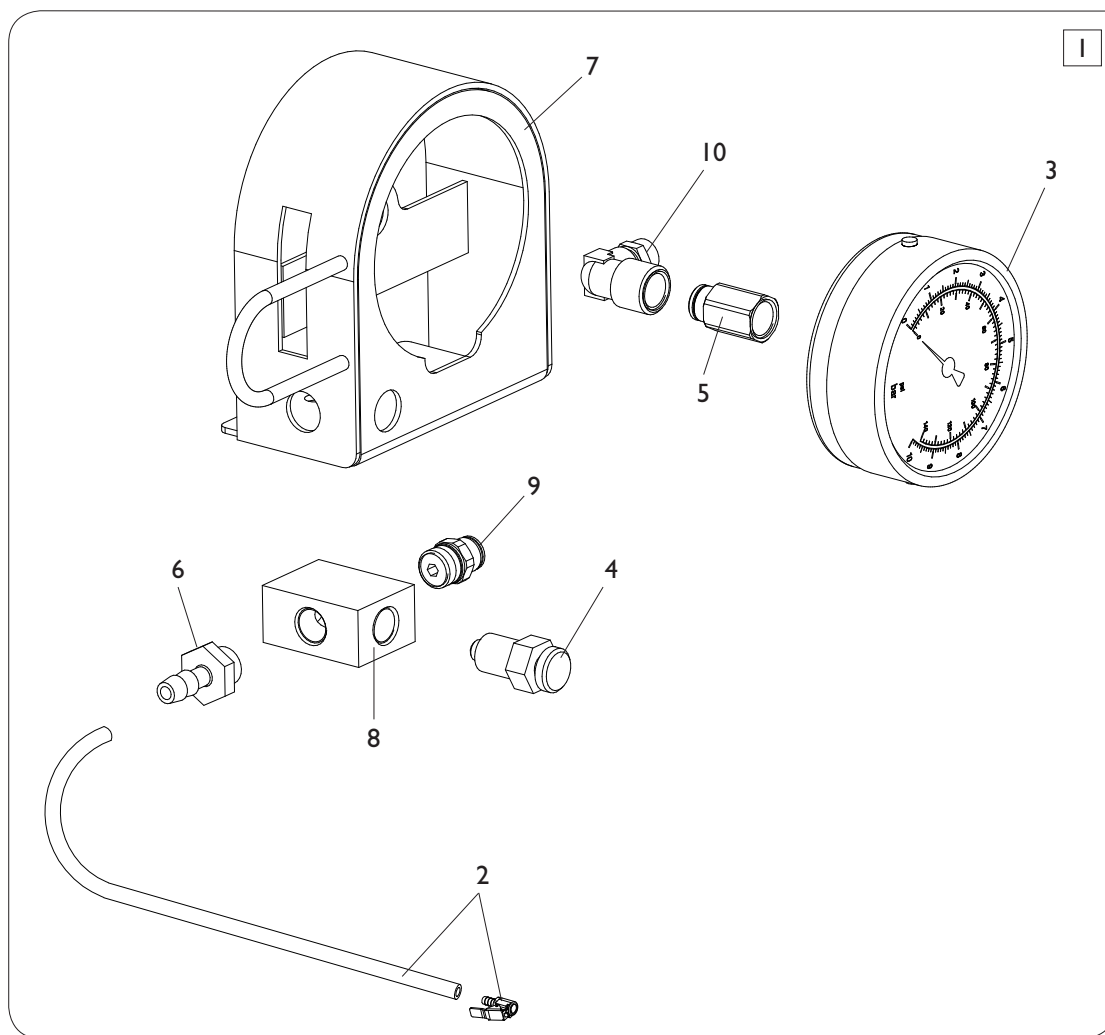
I



[TORNA AL COMPLESSIVO](#)
[RETURNS TO OVERALL](#)

Rif. Ref.	Codice Code	Descrizione	Description
1	5-102264	PEDALIERA COMPLETA 12V	12V PEDAL ASSEMBLY
2	3-00183	SILENZIATORE IN PLASTICA 1/8	PLASTIC SILENCER 1/8
3	325019	BALESTRA A FORCELLA	LEAF SPRING
5	425020	CAMMA DOPPIA	DOUBLE CAM
6	325018	CAVALLOTTO GUIDA BIELLE	U-BOLT
7	425014	BIELLA CAMMA	CAM ROD
8	2-02247	RONDELLA D.8,4X15	WASHER D.8,4X15
9	309358	RONDELLA D.8X16,5X0,5	WASHER D.8X16,5X0,5
10	325583	PERNO PEDALIERA	PEDAL PIN
11	410628	MOLLA D.14X2X105	SPRING D.14X2X105
12	325031	PEDALE AUTOCENTRANTE	TURNTABLE PEDAL
13	325032	PEDALE STALLONATORE	BEAD BRAKE PEDAL
14	325050	DISTANZIALE	SPACER
15	5-102714	PEDALE INVERTITORE	INVERTER PEDAL
16	461535	BLOCCHETTO	BLOCK
17	440874	MICRO 16V	MICRO 16V
18	4-105044	SUPPORTO MICRO	MICRO SUPPORT
19	5-102739	RUBINETTO DOPPIO	DOUBLE VALVE
20	524273	SUPPORTO COMANDI	COMMAND SUPPORT
21	4-102402	COPERCHIO	COVER
22	2-00211	RONDELLA D.6	WASHER D.6
23	4-109664	MOLLA COMANDO INTERRUTTORE	INVERTER SPRING
24	2-00025	SEEGER D.12	SEEGER D.12
25	2-01979	DADO ES.A. M6	AUTOLOCKING HEXAGON NUT M6
26	2-00366	VTE M6X40	HEXAGON HEAD SCREW M6X40
27	2-01137	DADO ES.A. M8	AUTOLOCKING HEXAGON NUT M8
28	2-00212	RONDELLA D.8	WASHER D.8
29	2-00411	VTE 1/2F M6X50	HEXAGON HEAD SCREW 1/2F M6X50
30	2-00312	VTCEI M6X25	HEXAGON SOCKET HEAD SCREW M6X25
31	2-00362	VTE M6X20	HEXAGON HEAD SCREW M6X20
32	2-01272	VATBIC D.2,9X9,5	SCREW D.2,9X9,5
33	2-00576	VTCIC M3X20	SCREW M3X20
34	2-00208	RONDELLA D.3	WASHER D.3
35	2-00124	DADO ES. M3	HEXAGON NUT M3
36	2-71547	ROSETTA D.3	ELASTIC WASHER D.3
37	452011	BOCCOLA D.12X14X33,5	BUSH D.12X14X33,5
38	4-105045	STAFFA ANTIROTAZIONE	BRACKET

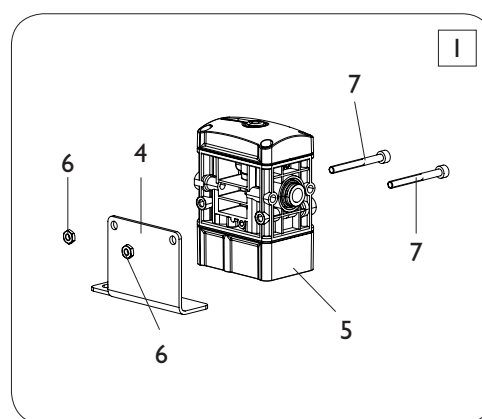
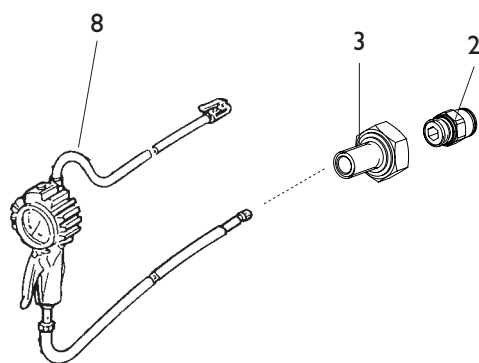
GRUPPO GONFIAGGIO INFLATION GROUP



[TORNA AL COMPLESSIVO](#)
[RETURNS TO OVERALL](#)

Rif. Ref.	Codice Code	Descrizione	Description
1	5-121273	SCATOLA GONFIAGGIO BAR/PSI	BAR/PSI INFLATION BOX ASSEMBLY
2	262971	TUBO GONFIAGGIO	INFLATION HOSE
3	3-00490	MANOMETRO BAR/PSI	BAR/PSI PRESSURE GAUGE
4	235463	VALVOLA SGONFIAGGIO	DEFLATION VALVE
5	3-00261	RACCPN-D G1/4FT6	D-FITTING G1/4FT6
6	3-00007	RACCPN ATTACCO RESCA 7 G1/4	RESCA FITTING G1/4
7	4-133580	SCATOLA MANOMETRO	GAUGE BOX
8	352586	BLOCCHETTO	BLOCK
9	3-00460	RACCPN-D G1/4 T6	D-FITTING G1/4 T6
10	3-00103	RACCPN-L-G1/4 T6	L-FITTING-G1/4 T6

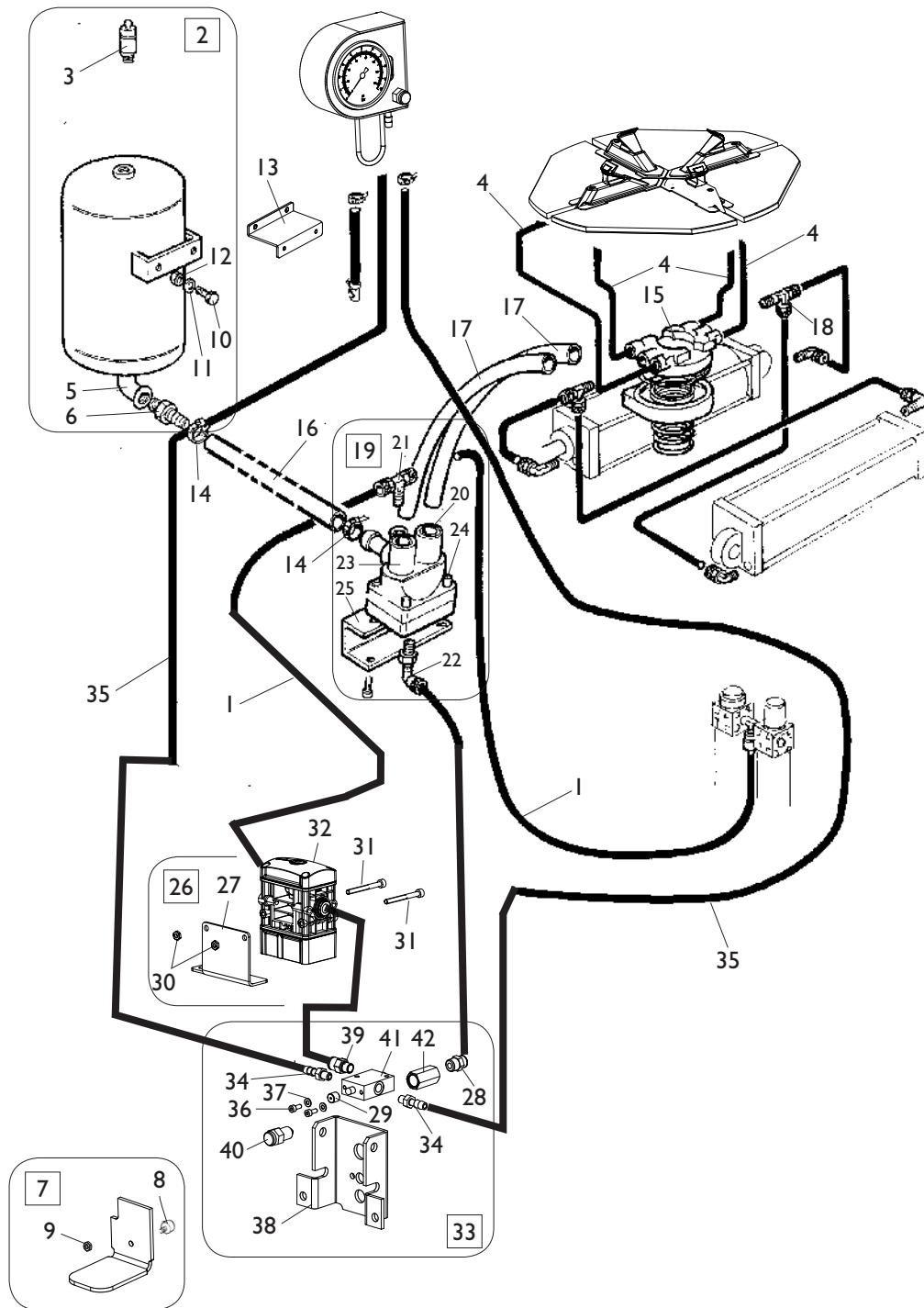
PISTOLA DI GONFIAGGIO INFLATING GUN



[TORNA AL COMPLESSIVO](#)
[RETURNS TO OVERALL](#)

Rif. Ref.	Codice Code	Descrizione	Description
1	5-106703	LIMITATORE GONFIAGGIO CPL.	VALVE ASSEMBLY
2	3-80087	RACCPN-D-G1/4GO-T8	D-FITTING-G1/4-T8
3	4-134036	RACCPN-D-PASSAPAR.-G1/4-T8	D-FITTING-G1/4-T8
4	4-119680	SUPPORTO VALVOLA	VALVE SUPPORT
5	3-03313	LIMITATORE DI GONFIAGGIO	VALVE
6	2-02804	DADO ES. M4	HEXAGON NUT M4
7	2-00851	VTCEI M4X40	HEX. SOCKET HEAD SCREW M4X40
8	3-10219	PISTOLA BAR/PSI	INFLATING GAUGE BAR/PSI

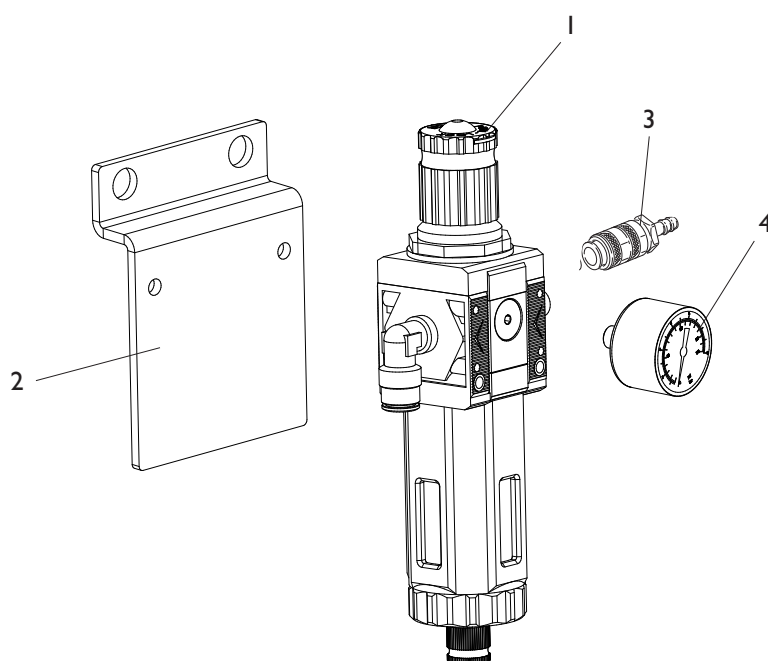
GRUPPO GONFIAGGIO T.I. T.I. INFLATION GROUP



[TORNA AL COMPLESSIVO](#)
[RETURNS TO OVERALL](#)

Rif. Ref.	Codice Code	Descrizione	Description
1	1-01683	TUBO RYLSAN D8X1	RYLSAN HOSE D.8X1
2	240968	SERBATOIO CON VALVOLA	TANK ASSEMBLY
3	3-00356	VALVOLA DI MAX 11BAR	VALVE 11BAR
4	1-04223	TUBO POLIUR.ARIA D.10X1,25	HOSE D.10X1,25
5	438995	RACCPN-L M/F	L-FITTING
6	337704	RACCPN-RESCA GI-TG26 L67	RESCA FITTING GI-TG26 L67
7	252625	PEDALE GONFIAGGIO	INFLATION PEDAL
8	452624	ANTIVIBRANTE M/F 20X11 M6X9	VIBRATION DAMPING 20X11 M6X9
9	2-00150	DADO ES. M6	HEXAGON NUT M6
10	2-00373	VTE M8X20	HEXAGON HEAD SCREW M8X20
11	2-00212	RONDELLA D.8	WASHER D.8
12	2-00112	DADO ES. M8	HEXAGON NUT M8
13	342287	STAFFA SERBATOIO	TANK BRACKET
14	403751	FASCETTA D.8-16	FASTEN D.8-16
15	241841	RACCORDO GIREVOLE T.I.	T.I. ROTATING JOINT
16	342288	TUBO IN GOMMA 25X37 18ATM. L.280mm	RUBBER HOSE 25X37 L.280mm
17	342289	TUBO RYLSAN TRASP. 14X1 L.650mm	RYLSAN HOSE 14X1 L.650mm
18	3-00117	RACCPN-TL GI/8C T6/4	TL-FITTING GI/8C T6/4
19	242290	VALVOLA DI GONFIAGGIO T.I.	T.I. INFLATION VALVE
20	3-02945	CARTUCCIA	CARTRIGE
21	4-402799	RACCPN-TO GI/4C T8	T-FITTING GI/4C T8
22	4-402798	RACCPN-LO GI/4C T8	L-FITTING GI/4C T8
23	243020	VALVOLA	VALVE
24	2-94006	VTCEI 1/2F M6X40	HEXAGON SOCKET HEAD SCREW 1/2F M6X40
25	342286	STAFFA PORTA VALVOLA	VALVE BRACKET
26	5-106703	LIMITATORE GONFIAGGIO CPL.	VALVE ASSEMBLY
27	4-119680	SUPPORTO VALVOLA	VALVE SUPPORT
28	3-00460	RACCPN-D GI/4 T6	D-FITTING GI/4 T6
29	352619	CAPPELLOTTO DISTANZIALE	SPACER
30	2-02804	DADO ES. M4	HEXAGON NUT M4
31	2-00851	VTCEI M4X40	HEXAGON SOCKET HEAD SCREW M4X40
32	3-03313	LIMITATORE DI GONFIAGGIO	VALVE
33	5-105676	GRUPPO DI GONFIAGGIO CPL.	INFLATION ASSEMBLY
34	3-00004	RACCPN ATTACCO RESCA 7 GI/8	RESCA FITTING GI/8
35	352614	TUBO IN GOMMA L.3500mm	RUBBER HOSE L.3500mm
36	2-00289	VTCEI M4X10	HEXAGON SOCKET HEAD SCREW M4X10
37	2-00209	RONDELLA D.4	WASHER D.4
38	352968	SUPPORTO VALVOLA	VALVE SUPPORT
39	3-00464	RACCPN-D GI/8G T8	D-FITTING GI/8G T8
40	235463	VALVOLA SGONFIAGGIO	DEFLATION VALVE
41	3-00365	VALVOLA 3/2 1/8	VALVE 3/2 1/8
42	338576	DISTANZIALE 17X32	SPACER 17X32

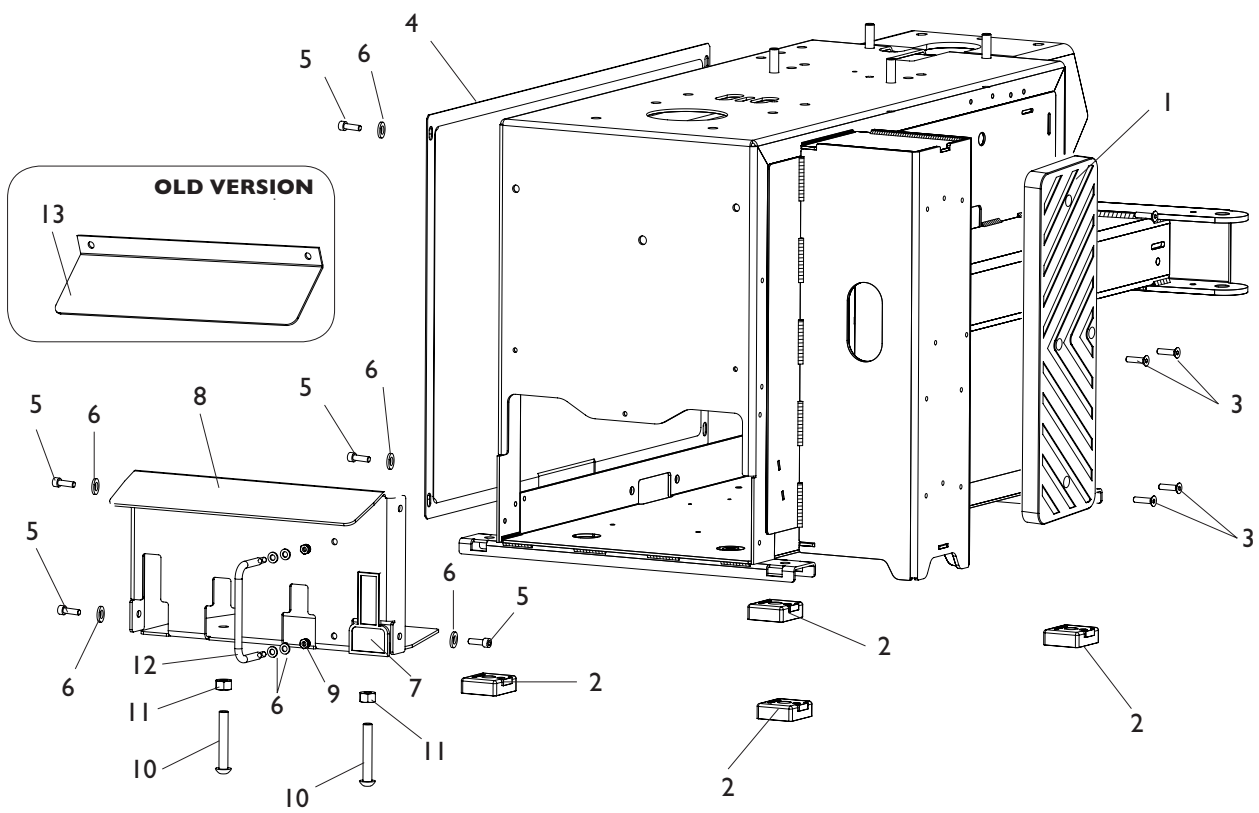
GRUPPO FILTRO FILTER GROUP



[TORNA AL COMPLESSIVO](#)
[RETURNS TO OVERALL](#)

Rif. Ref.	Codice Code	Descrizione	Description
1	4-133446	FILTRO (MANOMETRO ESCLUSO)	FILTER ASSEMBLY (GAUGE NOT INCLUDED)
2	4-133445	STAFFA FILTRO	FILTER BRACKET
3	3-00257	RACCORDO RAPIDO	FITTING
4	3-00488	MANOMETRO D.40 1/8 0-12 BAR/PSI	PRESSURE GAUGE D.40 1/8 0-12 BAR/PSI

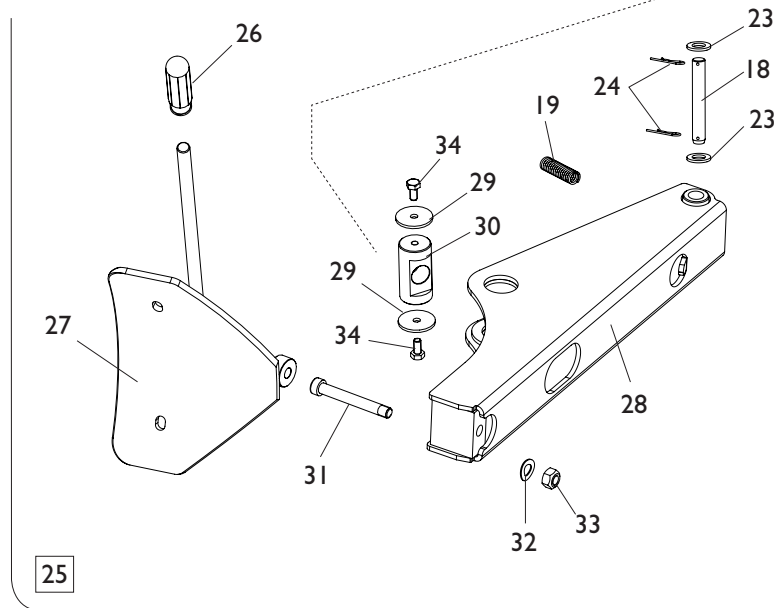
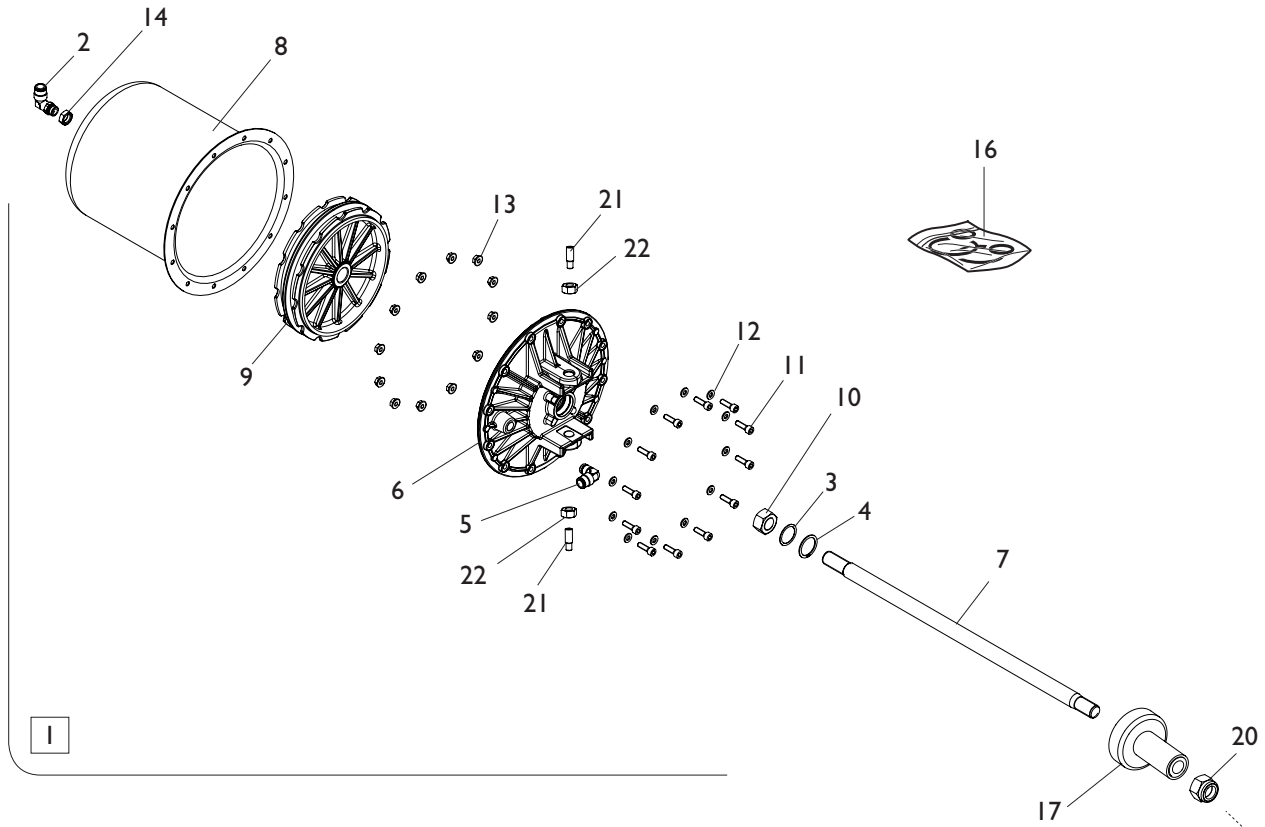
GRUPPO CASSONE FRAME GROUP



[TORNA AL COMPLESSIVO](#)
[RETURNS TO OVERALL](#)

Rif. Ref.	Codice Code	Descrizione	Description
1	35016141	APPOGGIO CERCHIO	RIM SUPPORT
2	422019	PIEDE	FOOT
3	2-01885	VT SPEI M6X25	CSK SCREW SOCKET M6X25
4	352855	COFANO	COVER
5	2-00310	VTCEI M6X20	HEXAGON SOCKET HEAD SCREW M6X20
6	2-00211	RONDELLA D.6	WASHER D.6
7	429006	TAPPO	CAP
8	4-137170	SUPPORTO PEDALIERA	PEDAL SUPPORT
9	2-01979	DADO ES.A. M6	AULOCKING HEXAGON NUT M6
10	2-03816	VTBEI M10X65	SCREW M10X65
11	2-00113	DADO ES. M10	HEXAGON NUT M10
12	346545	CAVALLOTTO SEPARATORE	PROTECTION
13	352856	PROTEZIONE PEDALI	PEDAL SUPPORT

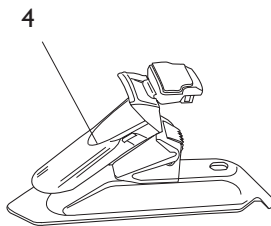
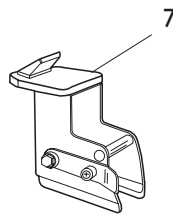
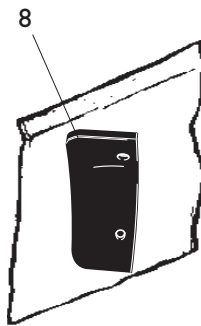
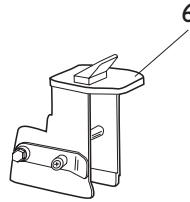
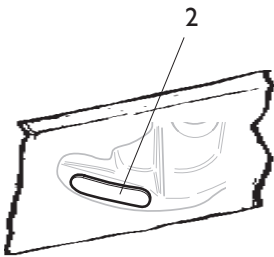
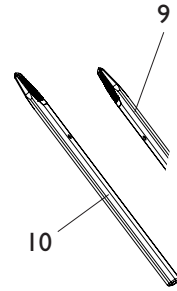
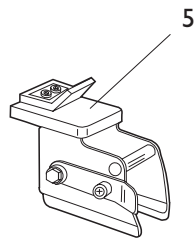
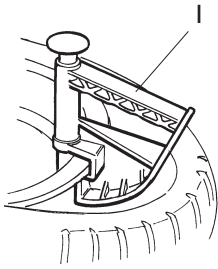
GRUPPO STALLONATORE BEAD BREAKING GROUP



[TORNA AL COMPLESSIVO](#)
[RETURNS TO OVERALL](#)

Rif. Ref.	Codice Code	Descrizione	Description
1	5-100483	CILINDRO STALLONATORE D.186	BEAD BREAKER CYLINDER D.186
2	3-00517	RACCPN-LO GI/4GO T10	LO-FITTING GI/4GO T10
3	325561	RONDELLA D.24X29,8X0,5	WASHER D.24X29,8X0,5
4	434031	ANELLO D.30	SEEGER D.30
5	3-00222	RACCPN-L GI/4C T10	L-FITTING GI/4C T10
6	351905	FALNGIA D.186	FLANGE D.186
7	4-101627	STELO D.20X475	STEM D.20X475
8	330190	CILINDRO D.186	CYLINDER D.186
9	337848	PISTONE D.186X44	PISTON D.186X44
10	2-00989	DADO ES. M18X1,5	HEXAGON NUT M18X1,5
11	2-00310	VTCEI M6X20	HEXAGON SOCKET HEAD SCREW M6X20
12	2-00211	RONDELLA D.6	WASHER D.6
13	436779	DADO ES.A. M6	AUTOLOCKING HEXAGON NUT M6
14	333524	DADO 1/4	NUT 1/4
16	238212	KIT GUARNIZIONI CILINDRO D.186	SEAL KIT CYLINDER D.186
17	424096	TAMPONE DISTANZIALE	SPACER
18	323903	FULCRO BRACCIO STALLONATORE	FULCRUM PIN
19	424364	MOLLA TRAZIONE D.23X3X67	SPRING D.23X3X67
20	2-01242	DADO ES.A. M18X1,5	AUTOLOCKING HEXAGON NUT M18X1,5
21	431864	VITE SPECIALE FISS. CILINDRO M14X42	SPECIAL SCREW M14X42
22	2-00992	DADO ES. M14	HEXAGON NUT M14
23	2-01045	RONDELLA D.16	WASHER D.16
24	435055	COPIGLIA D.2X40	PLUG D.2X40
25	249612	BRACCIO STALLONATORE CON PALETTA	BEAD BREAKER ASSEMBLY
26	425219	MANOPOLA	KNOB
27	224000	PALETTA	BEAD BREAKER
28	4-130410	BRACCIO	ARM
29	323901	RONDELLA D. 8,25X40X3	WASHER D. 8,25X40X3
30	323902	PERNO ORIENTABILE	PIN
31	324008	VITE SPECIALE M12X90	SPECIAL SCREW M12X90
32	2-02249	RONDELLA ELASTICA 13X24	ELASTIC WASHER 13X24
33	422255	DADO AUTOFR. TRISTOP M12	TRISTOP AUTOLOCKING NUT M12
34	2-00372	VITE M8X12	HEXAGON HEAD SCREW M8X12

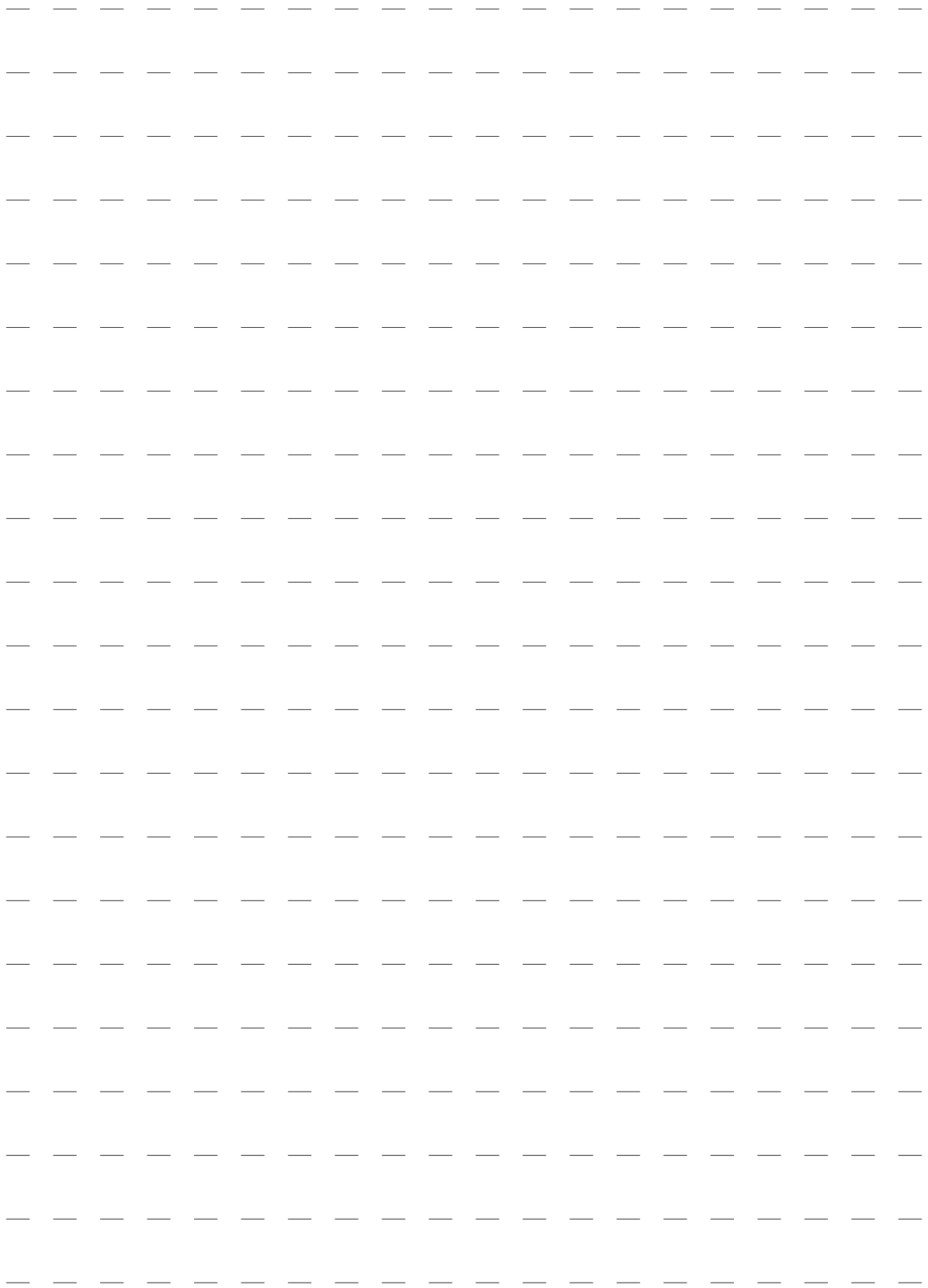
ACCESSORI ACCESSORIES



[TORNA AL COMPLESSIVO](#)
[RETURNS TO OVERALL](#)

Rif. Ref.	Codice Code	Descrizione	Description
1	801435685	PINZA PREMITALLONE	PLIERS MOUNTING TOOL
2	8-11100107	KIT 5 PASTIGLIE TORRETTA GIALLE	YELLOW PROTECTION HEAD KIT (5 PZ)
3	8-11100106	KIT 10 INSERTI TORRETTA GIALLE	YELLOW PROTECTION HEAD KIT (10 PZ)
4	8-11100044	KIT 4 PROTEZIONI GRIFFA NERE	BLACK PROTECTION KIT (4 PZ)
5	8-11100041	KIT 4 ATTACCHI MOTO 16-24"	MOTO ADAPTOR KIT 16-24" (4 PZ)
6	8-11100042	KIT 4 ATTACCHI MOTO 8"	MOTO ADAPTOR KIT 8" (4 PZ)
7	8-11100036	KIT 4 ATTACCHI MOTO 15-23"	MOTO ADAPTOR KIT 15-23" (4 PZ)
8	8-11100105	KIT 6 PROTEZIONI PALETTA GIALLE	YELLOW BEAD BREAKER PROTECTION KIT (6 PZ)
9	8-11100104	KIT 6 PROTEZIONI LEVA GIALLE	YELLOW LEVER PROTECTION KIT (6 PZ)
10	4-108275	LEVA	LEVER

A large rectangular area containing a grid of horizontal dashed lines, intended for writing or drawing.



Code 4-I33297B

Production date : 02 / 2020

Il disegno è realizzato con tutti i particolari ma solo quelli codificati sono forniti come ricambi. L'Azienda si riserva la facoltà di apportare modifiche senza preavviso.

The drawing shows all parts but only the coded parts are supplied as spares. The Company reserves the right to make modifications without prior notice.