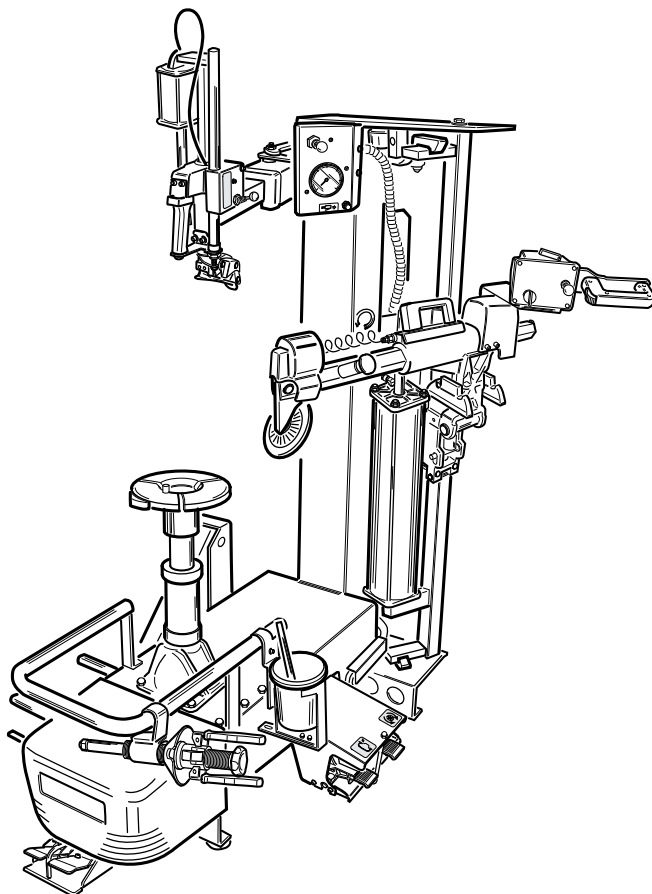


Questo libretto non autorizza l'utente ad intervenire sulle macchine ad esclusione di quanto esplicitamente descritto nel Manuale d'uso, ma consente all'utente di fornire informazioni precise all'Assistenza tecnica, al fine di ridurre i tempi di intervento.

Artiglio 50

The "Spare parts" booklet does not authorize the user to carry out work on the machine unless expressly specified in the instruction manual, but does enable him to provide accurate information to the assistance service in order to reduce downtime.

PEZZI DI RICAMBIO SPARE PARTS LIST ERSATZTEILLISTE PIECES DE RECHANGE



Code

4-104760J

Production

11 / 13

Der Katalog Ersatzteile stellt keine Genehmigung zu eigenmächtigen Eingriffen dar (mit Ausnahme jener im Handbuch beschriebenen), sondern er soll den Anwender in die Lage versetzen, dem technischen Service präzise Informationen zu liefern, um die Reparaturzeiten zu verkürzen.



Le livret "Pièces de rechange", n'autorise pas l'utilisateur à intervenir sur les machines, sauf pour tout ce qui est clairement décrit dans le manuel d'utilisation, mais lui permet de fournir des informations précises à l'assistance technique, afin de diminuer les délais d'intervention.

I

Sul presente documento sono stati indicati in grassetto i codici che sono variati rispetto a quelli riportati nella precedente versione del 03/13

En

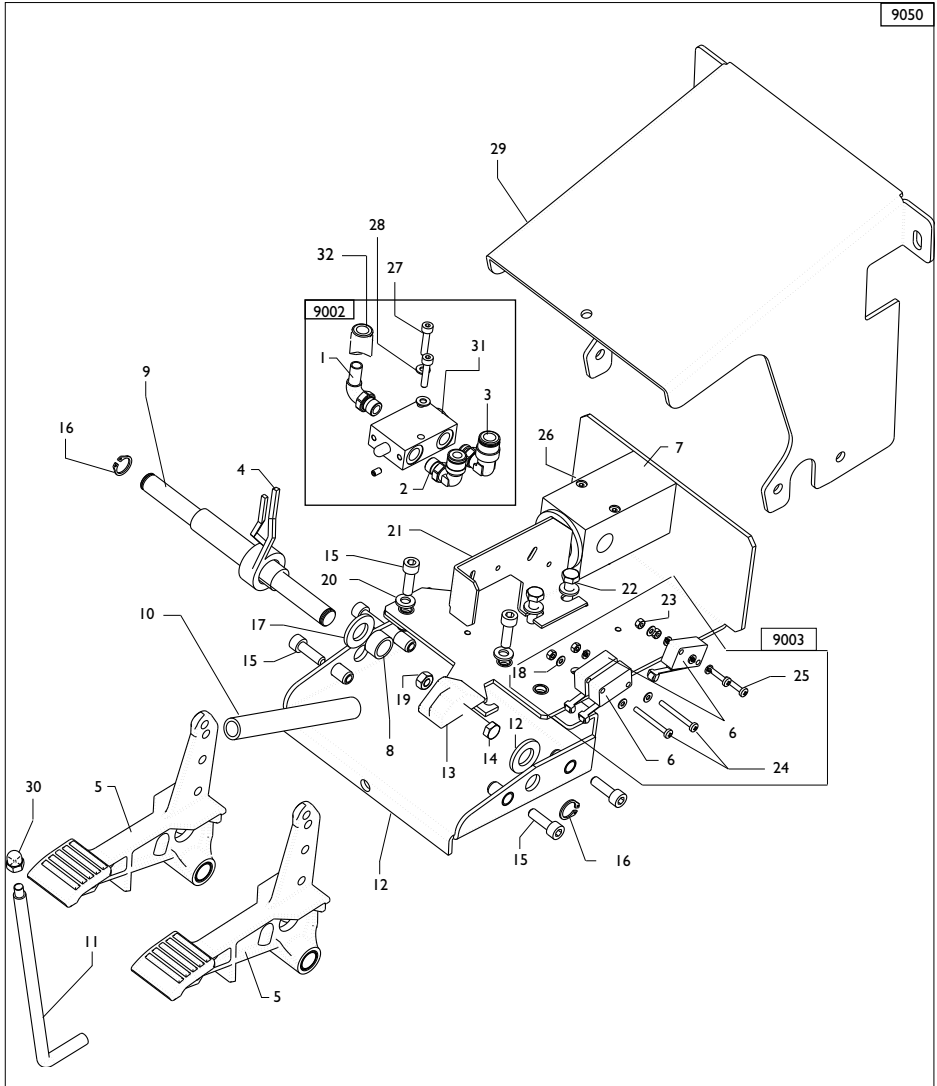
Codes that have changed from those given in the previous version dated 03/13 are indicated in bold type in this document

De

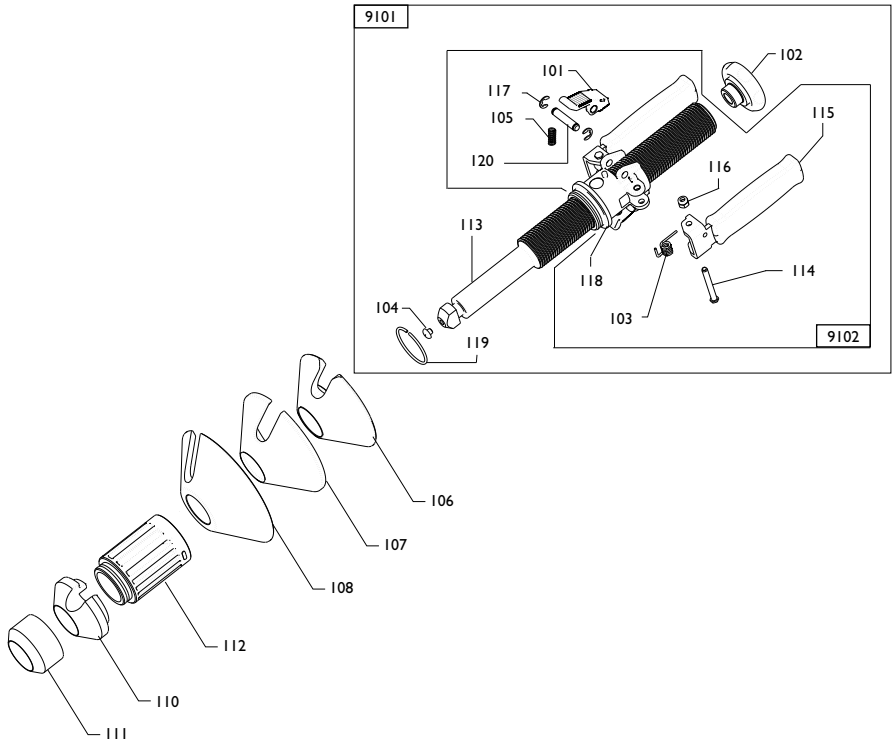
Die gegenüber der Vorgängerversion vom 03/13 geänderten Codes sind im vorliegenden Dokument fettgedruckt angegeben

Fr

Ce document reporte en gras les codes qui ont été modifiés par rapport à ceux reportés dans la version précédente du mois de 03/13

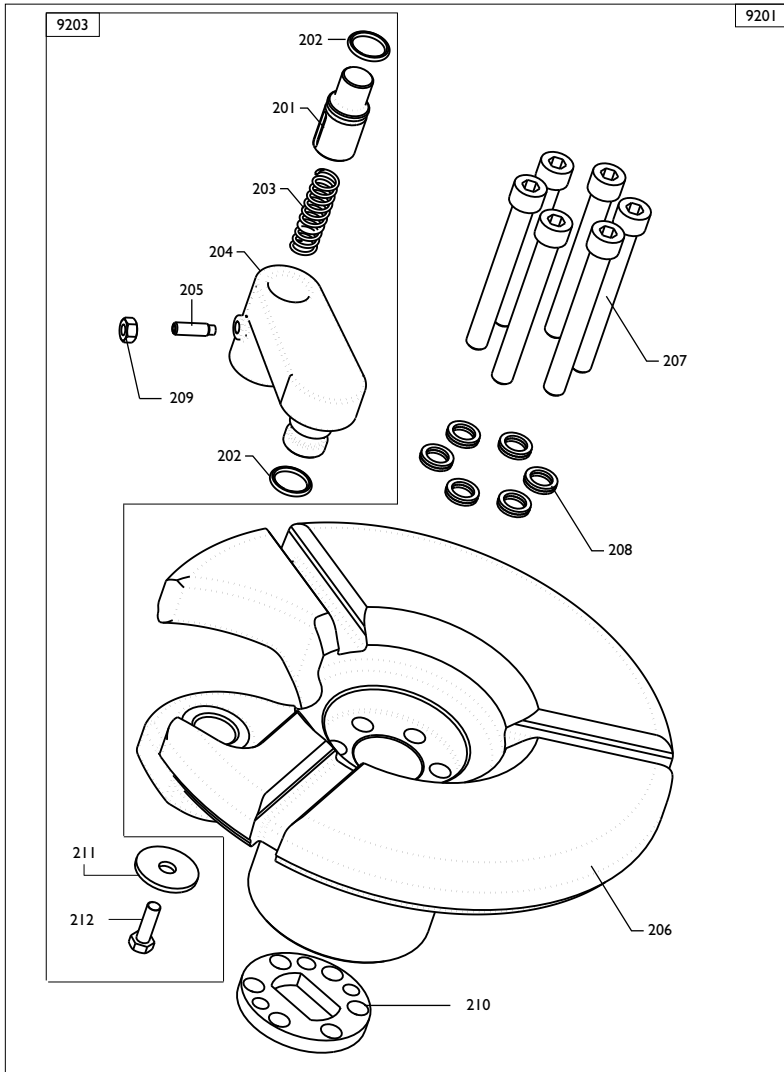


9050	5-101194	PEDALIERA CPL.	CONTROL PEDAL
9002	5-102712	VALVOLA	VALVE
0001	3-01176	RACCORDO RESCA L-G1/8-T6	CONNECTOR
0002	3-00218	RACCORDO L-G1/8C-T8	CONNECTOR
0003	3-00049	RACCORDO LO-G1/8G-T8	CONNECTOR
0031	3-01178	VALVOLA	VALVE
0004	4-109664	MOLLA	SPRING
0005	5-102714	PEDALE	PEDAL
0007	3-00432	VALVOLA	VALVE
0008	4-103658	DISTANZIALE	SPACER
0009	4-103656	PERNO	PIN
0010	410628	MOLLA	SPRING
0011	361537	PERNO	PIN
0012	5-103284	BASAMENTO PEDALIERA	PEDAL BASE
0013	461535	BLOCCETTO MICRO	SUPPORT
0014	2-00368	VITE M6x50	SCREW
0015	2-00310	VITE M6x20	SCREW
0016	2-00025	SEEGER D.12	SEEGER D.12
0017	2-00214	RONDELLA D.12	WASHER
0018	2-00208	RONDELLA D.3	WASHER
0019	2-00150	DADO M6	NUT
0020	2-00211	RONDELLA D.6	WASHER
0026	2-00851	VITE M4x40	SCREW
0027	2-00291	VITE M4x20	SCREW
0028	2-00209	RONDELLA D.4	WASHER
0029	4-103655	LAMIERA COPERTURA	PLATE
0030	2-00104	DADO CIECO M6	NUT
0032	5-101196	TUBO GONFIAGGIO CPL	TUBE
9003	261523	GRUPPO MICRO	KIT MICROSWITCH
0006	440874	MICROINTERRUT.	MICROSWITCH
0021	361524	LAMIERA	PLATE
0022	2-00362	VITE M6x20	SCREW
0023	2-00124	DADO M3	NUT
0024	2-00578	VITE M3x30	SCREW
0025	2-00575	VITE TE M3x16	SCREW

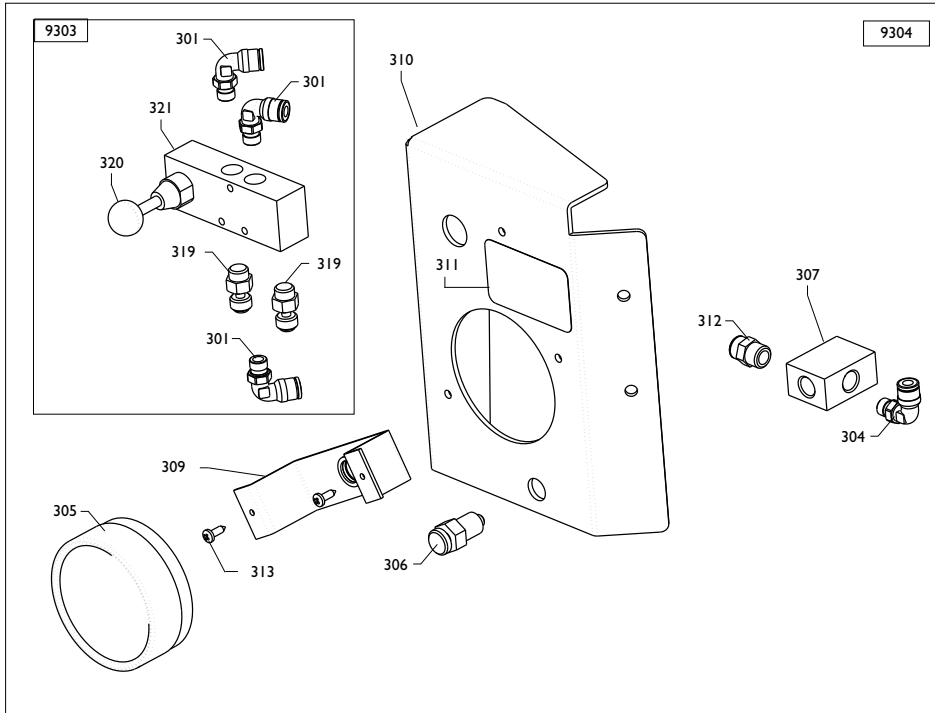


9101	5-101197	MANIGLIA	HANDLE
0102	4-103669	MANOPOLA	KNOB
0104	461560	PROTEZIONE	SHIELD
0113	4-103668	BARRA	PIN
9102	5-103532	GHIERA DI SERRAGGIO	NUT
0101	4-104822	CRICCHETTO	CRICK
0103	4-103673	MOLLA	SPRING
0105	4-103675	MOLLA	SPRING
0120	4-104810	PERNO	PIN
0114	4-104809	PERNO	PIN
0115	5-101931	LEVA+MANIGLIA	LEVER
0116	2-01257	DADO N.A. M6	NUT
0117	2-00021	ANELLO E.L.D.8	SEEGER
0118	4-103226	CORPO GHIERA	NUT
0119	4-103670	ANELLO FILO TONDO 48x2,5	RING

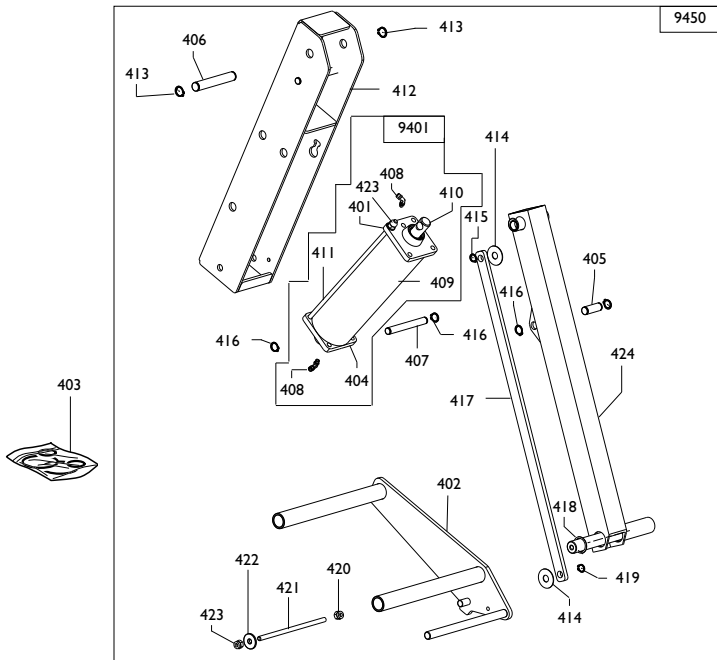
0106	4-103230	CONO ø120	CONE ø120
0107	4-103232	PROTEZIONE	SHIELD
0108	4-103229	CONO ø145	CONE ø145
0110	4-103234	CONO ø75	CONE ø75
0111	4-103235	CONO ø58	CONE ø58
0112	5-102722	PROLUNGA	EXTENSION CORD



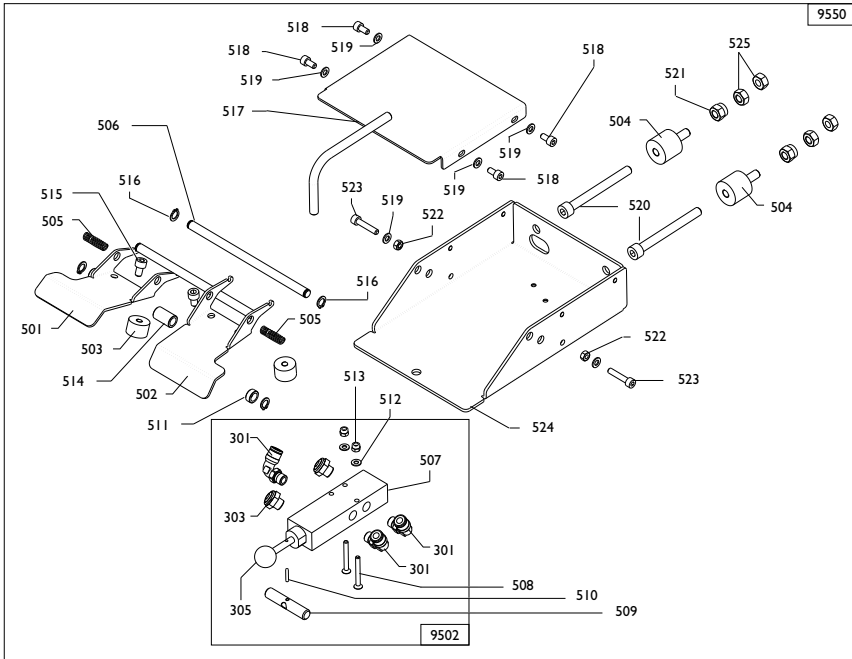
9201	5-101199	AUTOCENT.	TURNTABLE
0206	4-103152	CENTRAGGIO	SPIGOT
0207	4-104811	VITE	SCREW
0208	4-102752	RONDELLA	WASHER
0210	4-103142	RONDELLA	WASHER
9202	5-102707	LEVA	LEVER
0201	4-102326	PERNO	PIN
0202	424630	ANELLO	RING
0203	4-102331	MOLLA	SPRING
0204	4-103143	LEVA	LEVER
0205	2-02560	VITE	SCREW
0209	2-00676	DADO M5	NUT
0211	434168	RONDELLA D.6	WASHER
0212	2-00355	VITE M5x16	SCREW



9304	5-101209	COMANDO RIBALT.+MANOMETRO BAR/PSI	COMMAND
9304	5-105055	COMANDO RIBALT.+MANOMETRO BAR	COMMAND
0304	5-102687	RACC.+STROZZ.D.I	CONNECTOR
0305	3-00490	MANOMETRO bar/psi	PRESSURE GAUGE
0305	3-00486	MANOMETRO bar	PRESSURE GAUGE
0306	235463	VALVOLA	VALVE
0307	352586	BLOCCETTO	BLOCK
0309	353537	SUPPORTO MANOMETRO	SUPPORT
0310	4-103719	LAMIERA SUPPORTO MANOM.	SUPPORT
0311	4-103720	ADESIVO COMANDI RIBALTAMENTO	LABEL
0313	2-71485	VITE D.3,9x12,7	SCREW
0312	3-00459	RACCORDO	CONNECTOR
0320	3-00711	POMOLO	HANDLE
0321	3-00374	VALVOLA	VALVE
9303	5-103220	VALVOLA	VALVE
0301	3-00053	RACCORDO	CONNECTOR
0319	433675	REGOLATORE 1/8	REGULATOR 1/8

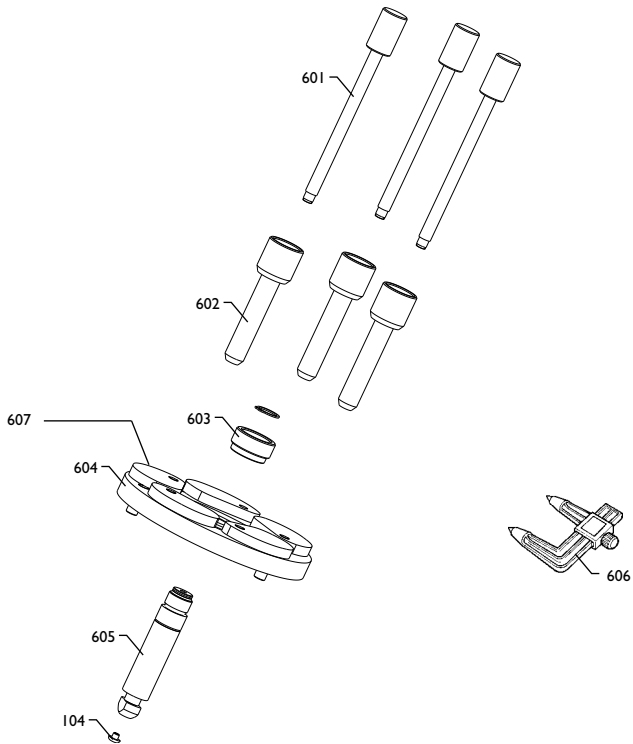


9450	5-101212	GRUPPO SOLLEVATORE	LIFT
0402	4-103728	SUPPORTO	SUPPORT
0405	4-103723	PERNO	PIN
0406	4-103725	PERNO	PIN
0407	4-103724	PERNO	PIN
0412	4-103738	TELAIO SOLLEV.	BODY
0413	2-01130	SEEGER D.16	SEEGER
0414	344208	RONDELLA	WASHER
0415	2-00025	SEEGER D.12	SEEGER
0416	2-00026	SEEGER D.14	SEEGER
0417	4-103722	BIELLA	ROD
0418	325561	RONDELLA	WASHER
0420	2-00151	DADO M8	NUT
0421	4-103727	BARRA FILETTATA M8	BAR
0422	4-103726	RONDELLA	WASHER
0423	2-01020	DADO M8	NUT
0424	4-103733	BRACCIO	ARM
9401	5-101215	CILINDRO	CYLINDER
0401	361519	FLANGIA ANT.	FLANGE
0404	361975	FLANGIA POST.	FLANGE
0408	5-102686	RACC.+STROZ.D.1.75	CONNECTOR
0409	4-103752	CAMICIA	LINER
0410	4-103754	STELO	ROD
0411	4-103753	TIRANTE M8x298	ROD
0403	262382	KIT GUARNIZIONI	SEALS KIT

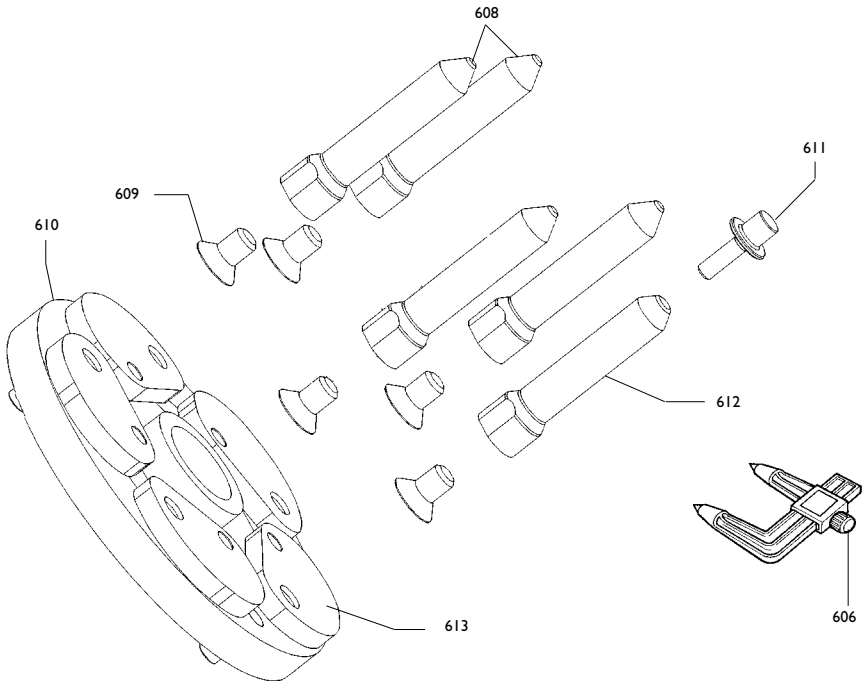


9550	5-101213	PEDALIERA	PEDAL
0501	4-104835	PEDALE SX	PEDAL SX
0502	4-104836	PEDALE DX	PEDAL DX
0503	441675	ANTIVIBRANTE	VIBRATION DAMPER
0504	4-104848	ANTIVIBRANTE	VIBRATION DAMPER
0505	4-104551	MOLLA	SPRING
0506	4-103742	PERNO	PIN
0508	2-01212	VITE M4x35	SCREW
0509	4-103750	PERNO AZION.VALVOLA	PIN
0510	2-01307	SPINA ELASTICA	SPIROL
0511	4-103744	DISTANZIALE	SPACER
0512	2-00209	RONDELLA	WASHER
0513	2-01018	DADO M4	NUT
0514	4-103746	DISTANZIALE	SPACER
0515	2-00308	VITE M6x10	SCREW
0516	2-00021	SEEGER D.8	SEEGER
0517	4-103747	COPERTURA PEDALIERA	COVER
0518	2-00891	VITE M5x10	SCREW
0519	2-00210	RONDELLA D.5	WASHER
0520	2-02647	VITE M8x80	SCREW

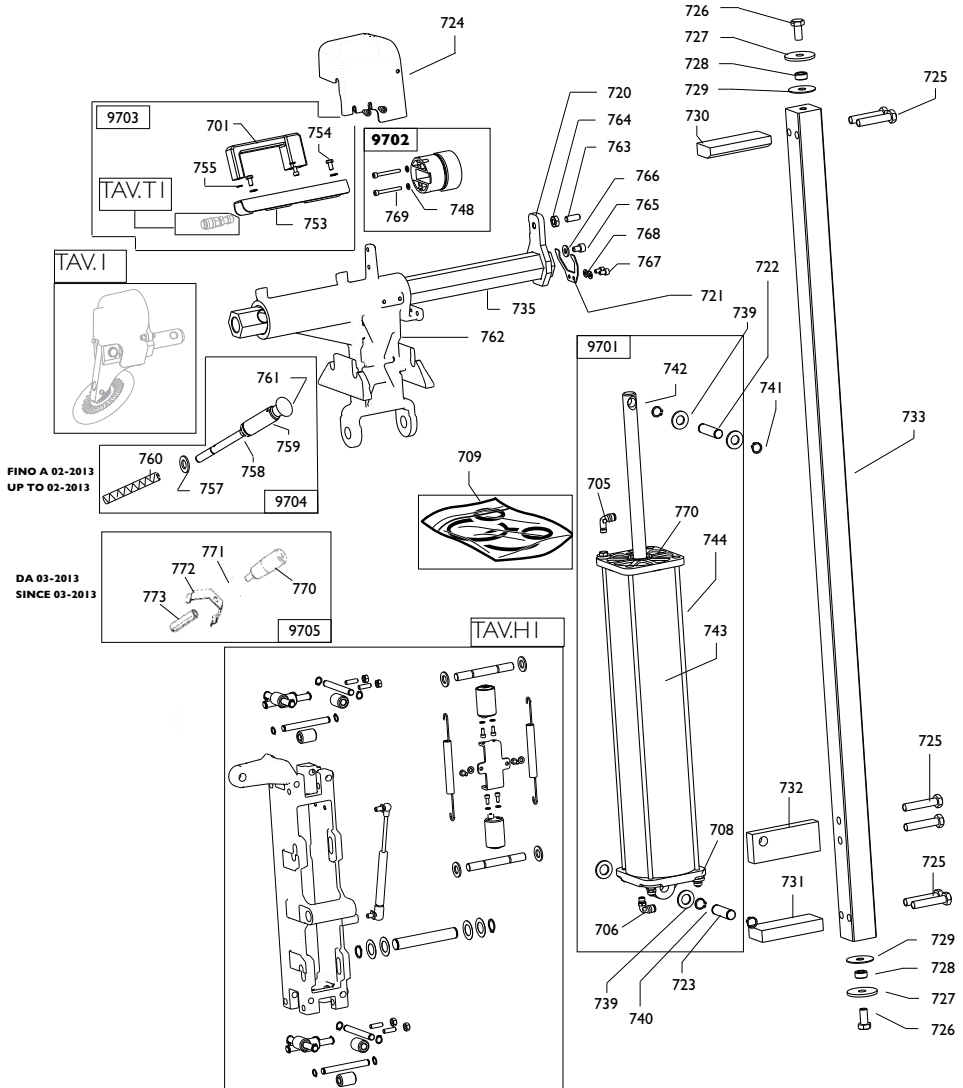
0521	2-01020	DADO M8	NUT
0522	2-00676	DADO M5	NUT
0523	2-00299	VITE M5x25	SCREW
0524	4-103745	LAMIERA PEDALIERA	BASE
0525	2-00151	DADO M8	NUT
9502	5-102696	VALVOLA	VALVE
0301	3-00053	RACCORDO LO-GI/8G-T6	CONNECTOR
0303	3-00181	SILENZIATORE fili acciaio	SILENCER
0305	3-03029	POMOLO	HANDLE
0507	3-01642	VALVOLA	VALVE



0104	461560	PROTEZIONE	SHIELD
0601	361647	VITE	SCREW
0602	361648	GHIERA	NUT
0603	4-103766	GHIERA	NUT
0604	5-102422	FLANGIA 6 petali	FALNGE SET
0605	4-103765	BARRA	BAR
0606	2008157	RILEVATORE	SIGNAL TRACER
0607	4-107023	BIELLA 6 petali	ROD



0606	2008157	RILEVATORE	SIGNAL TRACER
0608	5-102720	COLONNETTA 6 PETALI	STUD
0609	2-71769	VITE	SCREW
0610	5-102421	SET FLANGE 6 PETALI	FLANGE SET
0611	4-102377	GHIERA	NUT
0612	463842	COL.CON SERRAGG.5PETALI	STUD
0612	5-102721	COL.CON SERRAGG.6PETALI	STUD
0613	4-107024	BIELLA 6 PETALI	ROD



0709	245067	KIT GUARNIZIONI	SEALS KIT
9704	5-101222	BLOCCAGGIO (FINO A 02-2013)	LOCKING (UP TO 02-2013)
0757	2-00025	ANELLO	RING
0758	4-103788	PERNO	PIN
0759	4-103789	BLOCCHETTO	BLOCK
0760	4-103791	MOLLA	SPRING
0761	3-02164	TAPPO	PLUG

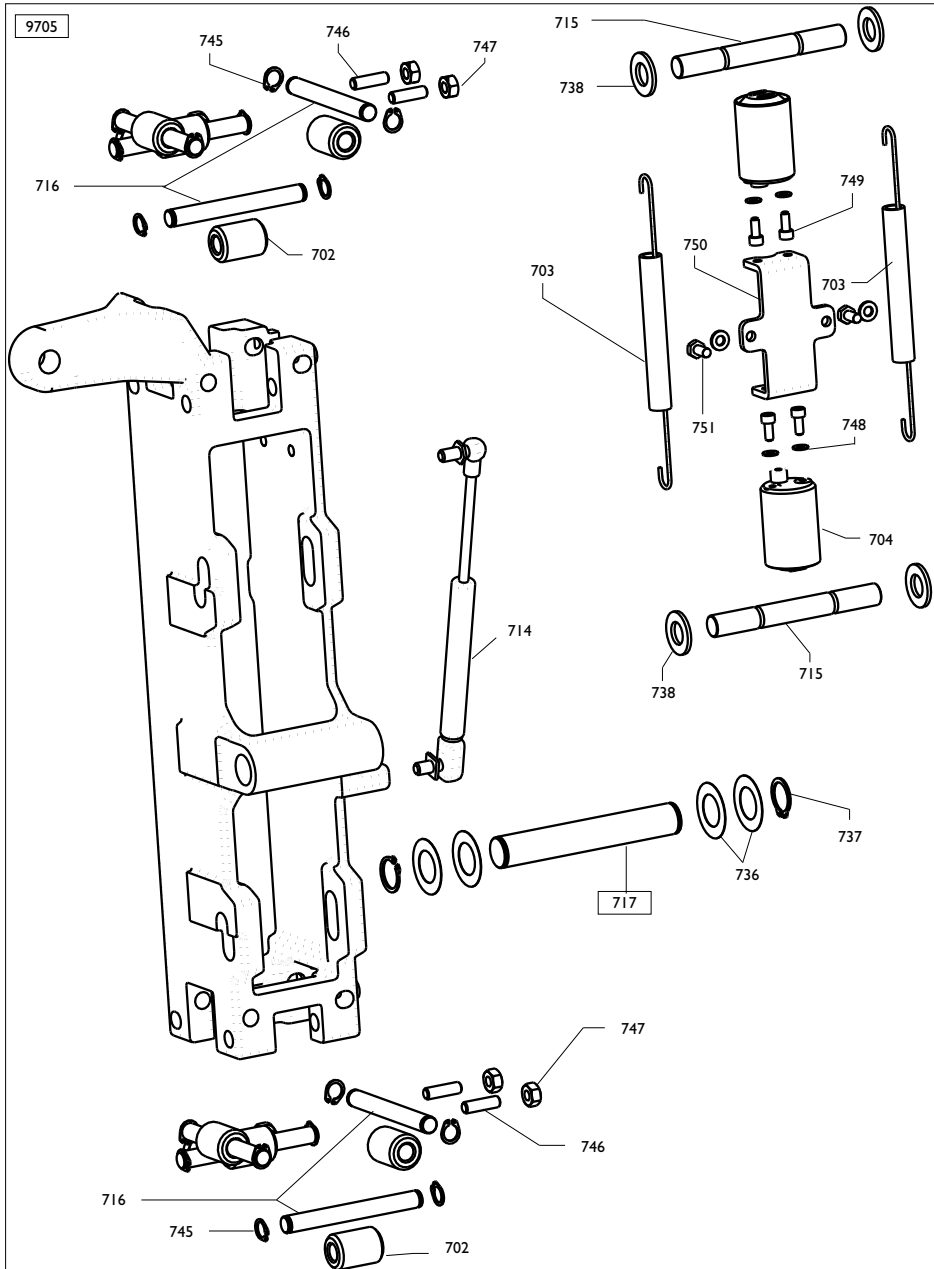


Artiglio 50

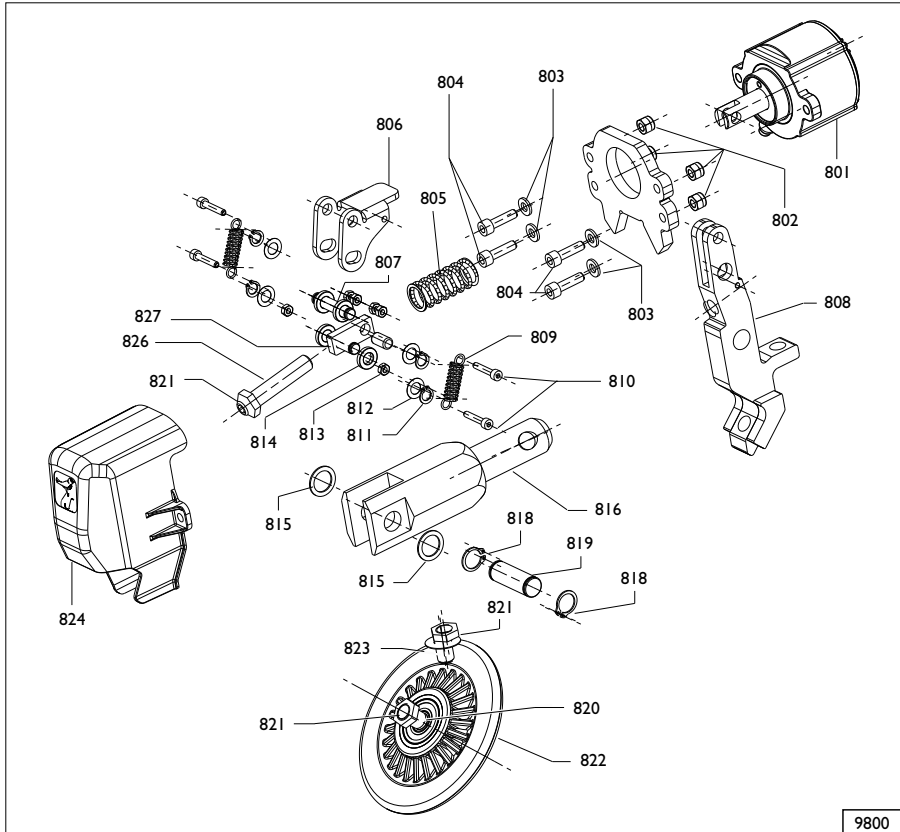
Stallonatore

TAV. H - 03 / 13

9703	5-101223	MANIGLIA CPL.	HANDLE
0701	5-101632	MANIGLIA	HANDLE
0753	4-104906	LAMIERA	PLATE
0754	2-00297	VITE	SCREW
0755	2-00210	RONDELLA	WASHER
9701	5-101221	CILINDRO	CYLINDER
0705	3-00059	RACCORDO	CONNECTOR
0706	3-00055	RACCORDO	CONNECTOR
0770	5-104739	FLANGIA	FLANGE
0708	363627	FLANGIA	FLANGE
0742	4-103787	STELO	ROD
0743	4-103486	CAMICIA	LINER
0744	457194	TIRANTE	SCREW
9702	261436	PISTONE	PISTON
0748	2-00210	RONDELLA	WASHER
0769	2-00853	VITE	SCREW
9705	5-102562	BLOCCAGGIO (DA 03-2013)	LOCKING (SINCE 03-2013)
0770	4-104541	MANOPOLA	HANDLE
0771	307671	RONDELLA D.8,25X28X4	WASHER
0772	4-105295	LAMIERINO	PLATE
0773	4-105294	PERNO DI BLOCCAGGIO	LOCKING PIN
0720	4-103783	PIASTRA	SLAB
0721	4-103782	MOLLA	SPRING
0722	4-103775	PERNO	PIN
0723	4-103778	PERNO	PIN
0724	4-103565	CARTER	SHIELD
0725	2-02902	VITE	SCREW
0726	2-01225	VITE	SCREW
0727	318216	RONDELLA	WASHER
0728	4-103771	DISTANZIALE	SPACER
0729	360474	RONDELLA	WASHER
0730	4-104915	PIATTO AGG. SUP	PLATE
0731	4-104893	PATTO AGG.INF.	PLATE.
0732	4-103779	ATTACCO CILINDRO	SUPPORT
0733	4-104892	GUIDA	GUIDE
0735	4-103780	BARRA ESAGONALE (FINO A 02-2013)	BAR (UP TO 02-2013)
0735	4-116933	BARRA ESAGONALE (DA 03-2013)	BAR (SINCE 03-2013)
0762	5-101067	BRACCIO STALLONATORE	ARM
0763	2-01291	VITE	SCREW
0764	2-00157	DADO	NUT
0765	2-71333	VITE	SCREW
0766	344207	RONDELLA	WASHER
0767	2-01989	VITE	SCREW
0768	2-00211	RONDELLA	WASHER
0769	2-02132	VITE	SCREW

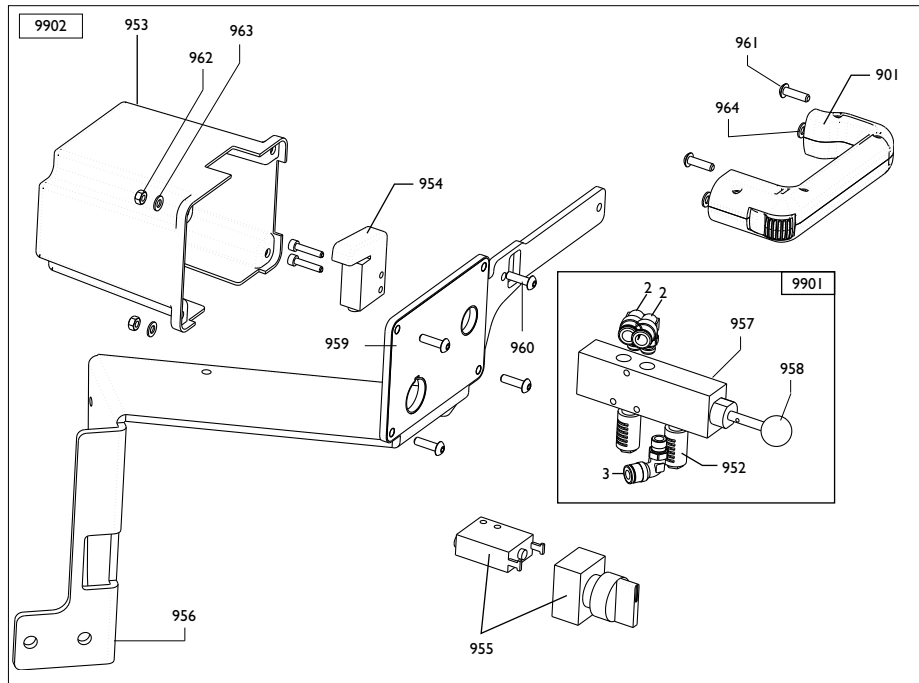


9705	5-103186	SCORREVOLE CPL.	ARM
0702	361396	RULLO	ROLLER
0703	4-103773	MOLLA	SPRING
0704	244969	CILINDRO	CYLINDER
0714	4-103785	MOLLA	SPRING
0715	4-103772	PERNO	PIN
0716	4-103774	PERNO	PIN
0717	4-103777	PERNO	PIN
0736	436517	RONDELLA	WASHER
0737	2-71587	ANELLO	RING
0738	2-00215	RONDELLA	WASHER
0739	2-01045	RONDELLA	WASHER
0740	2-01130	ANELLO	RING
0741	2-01122	ANELLO	RING
0742	4-103787	STELO	ROD
0743	4-103486	CAMICIA	LINER
0744	457194	TIRANTE	SCREW
0745	2-00024	ANELLO	RING
0746	4-105509	VITE SPEC.M8	SCREW
0747	2-00151	DADO	NUT
0748	2-00210	RONDELLA	WASHER
0749	2-00853	VITE	SCREW
0750	4-103794	LAMIERA	SUPPORT
0751	2-00360	VITE	SCREW

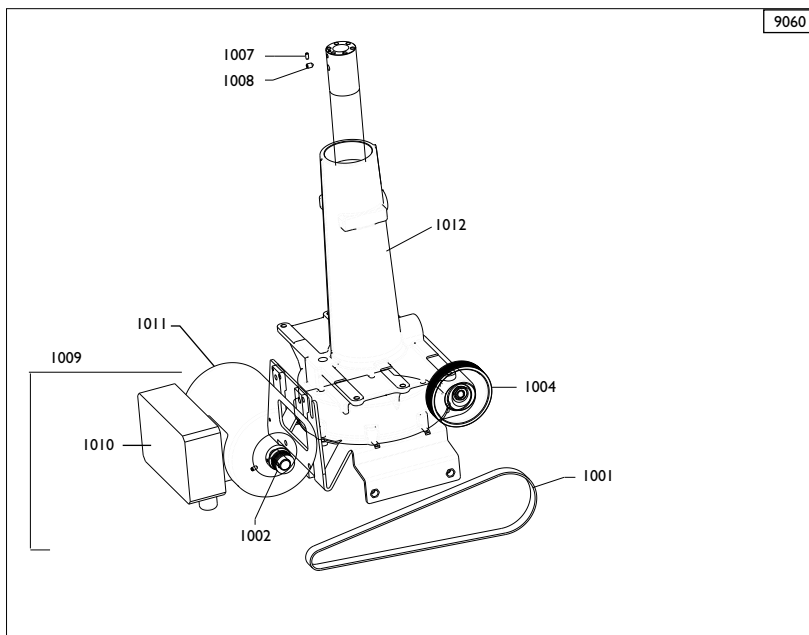


9800

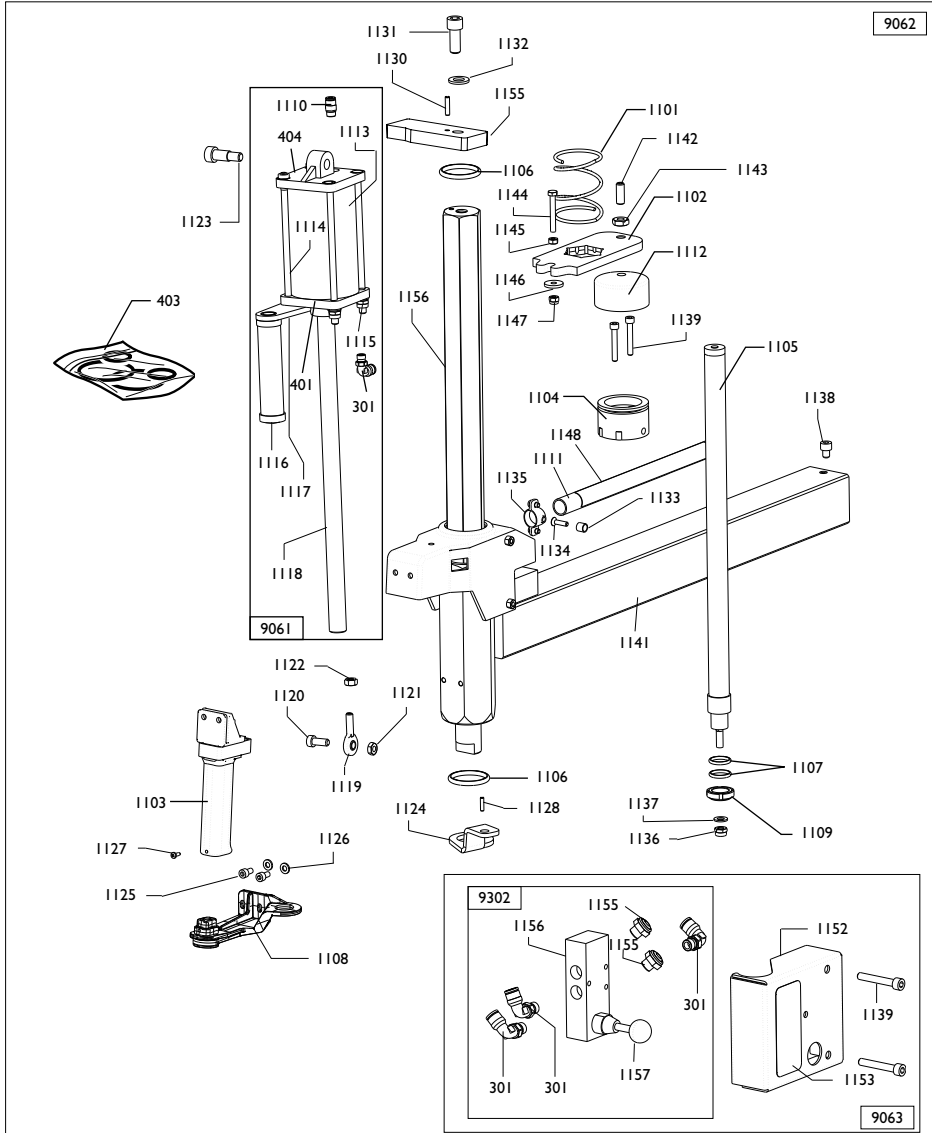
9800	5-103062	DISCO STALLONATORE	DISK
0801	5-102062	CILINDRO	CYLINDER
0802	2-01257	DADO M6	NUT
0803	2-00211	RONDELLA D.6	WASHER
0804	2-00934	VITE M6X22	SCREW
0805	4-106235	MOLLA	SPRING
0806	4-106025	LAMIERA DI BLOCCO	PLATE
0807	4-106224	PERNO	PIN
0808	4-106181	SUPPORTO DISCO	SUPPORT
0809	4-106238	MOLLA	SPRING
0810	2-00927	VITE 4X22	SCREW
0811	2-00021	SEEGER D.8	SEEGER
0812	301694	RONDELLA D.14X8X0,2	WASHER
0813	2-00143	DADO M4	NUT
0814	339856	RONDELLA D.8,25X15X3	WASHER
0815	435005	RONDELLA D.15X21X1	WASHER
0816	4-105853	BARRA ESAGONALE	BAR
0818	2-00026	SEEGER D.14	SEEGER
0819	4-103723	PERNO	PIN
0820	4-106180	PERNO PORTARULLO	PIN
0821	4-106024	DADO SPECIALE M12	NUT
0822	5-100688	DISCO	DISC
0823	2-02096	VITE M12X20	SCREW
0824	4-108676	CARTER PENETRAZIONE	CASING
0826	2-02398	VITE M12X60	SCREW
0827	4-106199	BIELLA	ROD



9902	5-102041	PULSANTIERA CPL.	BUTTONS
0901	5-101632	MANIGLIA	HANDLE
0953	4-103563	COPERCHIO	LID
0954	3-02125	VALVOLA	VALVE
0955	5-102724	BLOCCAGGIO	LOCKING
0956	5-103902	LAMIERA	SUPPORT
0959	4-103803	ADESIVO PULSANTI	LABEL
0960	2-03048	VITE	SCREW
0961	2-80003	VITE	SCREW
0962	2-00144	DADO	NUT
0963	2-00210	RONDELLA	WASHER
0964	2-00209	RONDELLA	WASHER
9901	5-102725	VALVOLA PNEUM.	PNEUM. VALVE
0002	3-00049	RACCORDO	CONNECTOR
0003	3-00218	RACCORDO	CONNECTOR
0952	3-00183	SILENZIATORE	SILENCER
0957	3-01642	VALVOLA	VALVE
0958	3-03029	POMOLO	HANDLE



9060	5-104041	RIDUTTORE + MOTORE 230V	GEAR BOX WITH MOTOR 230V
9060	5-104042	RIDUTTORE + MOTORE 115V	GEAR BOX WITH MOTOR 115V
1001	3-01649	CINGHIA 50/60 HZ	BELT
1002	4-104329	PULEGGIA MOTORE 50/60HZ	PULLEY
1010	4-115395	SCHEDA MOTORE 230V	P.C. BOARD 230V
1010	4-111585	SCHEDA MOTORE 115V	P.C.BOARD 115V
1004	354082	PULEGGIA	PULLEY
1007	2-00850	GRANO M5x10	SCREW
1008	2-71364	GRANO M8x12	SCREW
1012	5-105535	RIDUTTORE 115-230V	GEAR BOX 115-230V
		MOTORE+INVERTER +CAVI	MOTOR+REV.+CABLES
1009	5-104966	MOTORE + CAVI 200-230V IPH 50-60Hz	MOTOR + CABLES 200-230V IPH 50-60Hz
1009	5-103599	MOTORE + CAVI 115V IPH 60 Hz	MOTOR + CABLES 115V IPH 50
1011	4-113412	MOTORE 230V(SENZA SCHEDA)	MOTOR (NO PC BOARD)



9062	5-101253	BRACCIO ORIZ,CPL	CPL. ARM
1101	4-103898	MOLLA	SPRING
1102	4-103899	PIASTRA	SLAB
1103	5-101479	RUBINETTO	VALVE
1104	5-101254	PISTONE	PISTON
1105	4-103895	CILINDRO	CYLINDER
1106	444613	GUARNIZIONE	SEAL

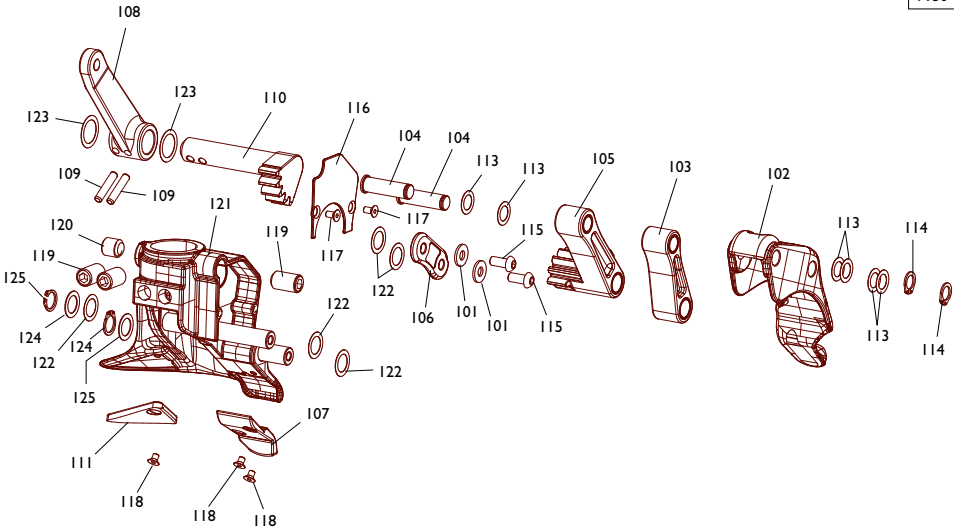


Artiglio 50

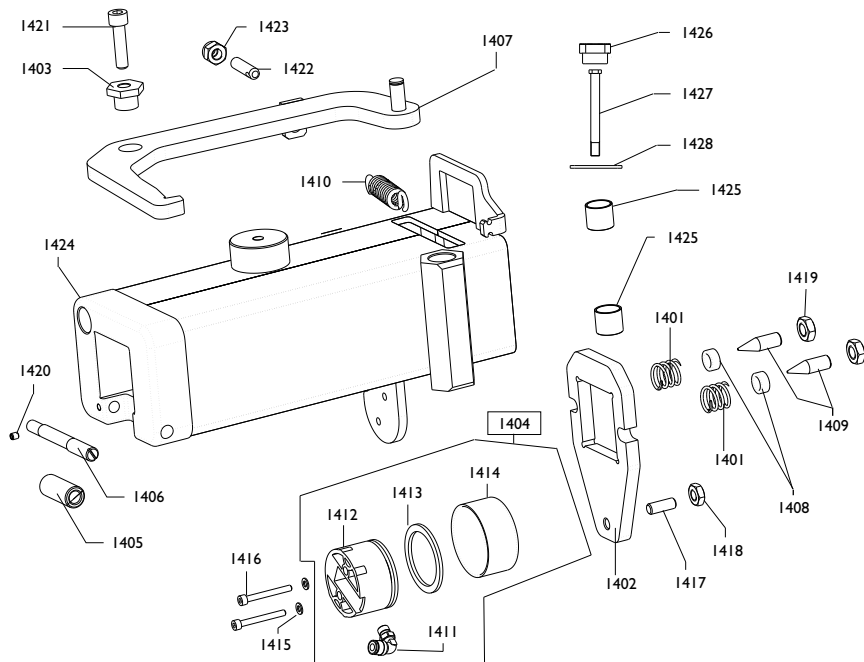
Braccio Utensile

TAV. N - 09 / 12

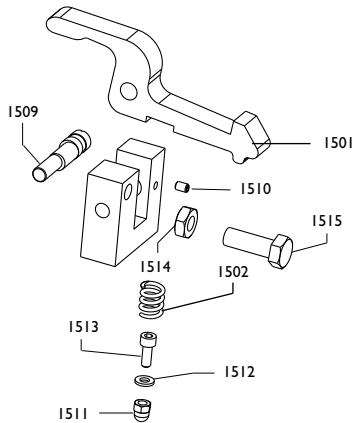
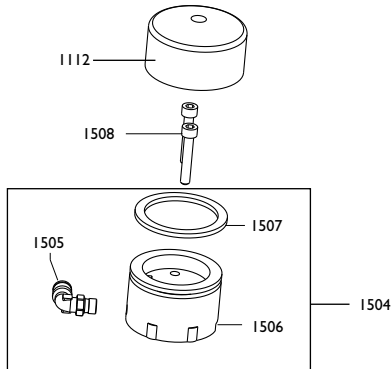
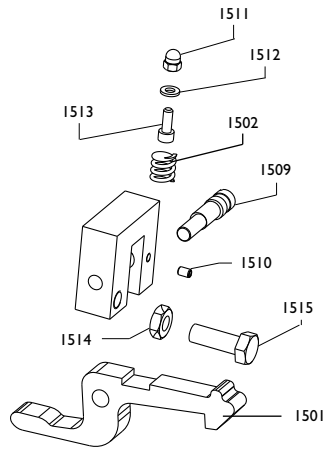
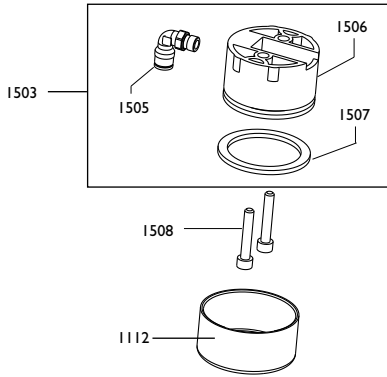
1107	441728	GUARNIZIONE	SEAL
1108	5-101564	SUPPORTO	SUPPORT
1109	440946	GHIERA	NUT
1110	3-00461	RACCORDO	CONNECTOR
1111	4-103887	TUBO GUIDA	PROTECTION
1148	4-103901	ADESIVO	STICK
1112	326537	CILINDRO	CYLINDER
9063	5-101255	GR.VALVOLA S/M	VALVE
1139	2-00314	VITE	SCREW
1152	4-103903	LAMIERA	SUPPORT
1153	4-103904	ADESIVO	LABEL
9302	5-102723	VALVOLA	VALVE
0301	3-00053	RACCORDO	CONNECTOR
1155	3-00181	SILENZIATORE	SILENCER
1156	3-00374	VALVOLA	VALVE
1157	3-00711	POMOLO	HANDLE
9061	5-101277	CILINDRO	CYLINDER
0404	361975	FLANGIA	FLANGE
0301	3-00053	RACCORDO	CONNECTOR
0401	361519	FLANGIA	FLANGE
1113	4-106258	CAMICIA	LINER
1114	4-106257	TIRANTE	BOLT
1115	2-00212	DADO	NUT
1116	4-104722	MANOPOLA	HANDLE
1117	4-104224	ATTAC.MANIGLIA	SUPPORT
1118	4-103981	STELO	ROD
1119	2-03391	TERMINALE	SCREW
1120	2-02301	VITE	SCREW
1121	2-91680	DADO	NUT
1122	2-00723	DADO	NUT
1123	4-103906	VITE	SCREW
1124	4-103893	LAMIERA	SUPPORT
1125	2-02817	VITE	SCREW
1126	2-00211	RONDELLA	WASHER
1127	2-02887	VITE	SCREW
1128	2-00973	SPINA	SPIROL
1155	4-115295	ATT.CILINDRO	SUPPORT
1130	2-01058	SPINA	SPIROL
1131	2-80101	VITE	SCREW
1132	2-00214	RONDELLA	WASHER
1133	4-103897	DISTANZIALE	SPACER
1134	2-01053	VITE	SCREW
1135	3-01656	COLLARE	PLUG
1136	2-01137	DADO	NUT
1137	2-00212	RONDELLA	WASHER
1138	383372	FERMO	STOP
1156	4-115297	ASTA	ROD
1141	4-107720	BRACCIO	ARM
1142	2-02586	VITE	SCREW
1143	2-00157	DADO	NUT
1144	2-00367	VITE	SCREW
1145	2-01257	DADO	NUT
1146	320574	RONDELLA	WASHER
1147	2-01257	DADO	NUT
0403	262382	KIT GUARNIZIONI	SEALS KIT



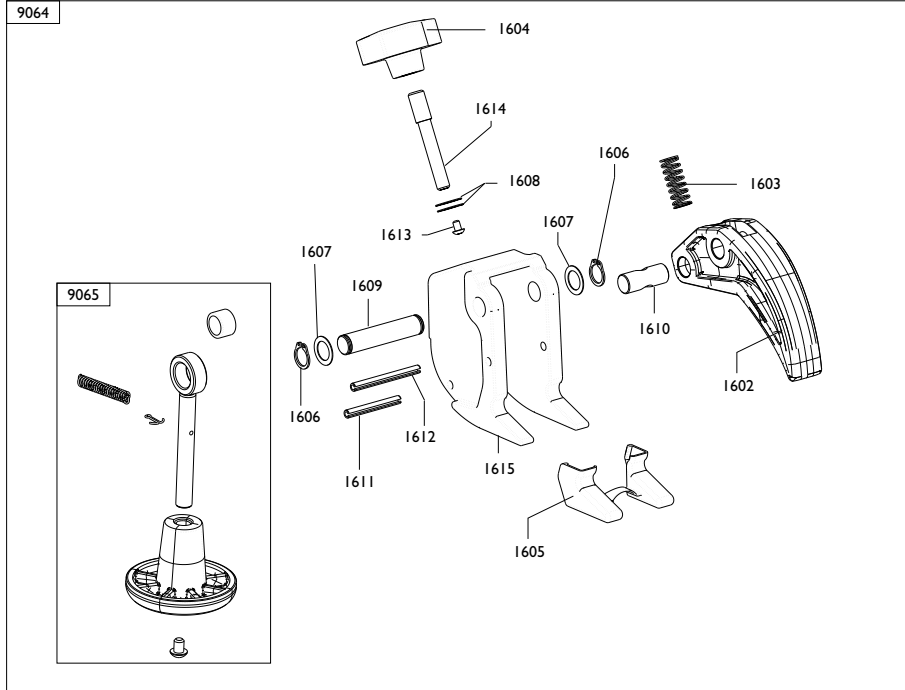
9150	5-104774	TORRETTA	HEAD
0101	453469	RONDELLA D.6,3X14,8X1,5	WASHER
0102	4-115079	GANCIO	HOOK
0103	5-101265	BIELLA	TRACE
0104	4-103932	PERNO	PIN
0105	5-104772	BIELLA	TRACE
0106	4-115080	LAMIERA	METAL SHEET
0107	4-103502	INSERTO	INSERT
0108	4-103256	LEVA	LEVER
0109	2-03737	SPINA D.5X24	PLUG
0110	4-103264	INGRANAGGIO	GEAR
0111	4-106611	INSERTO	INSERT
0113	314589	RONDELLA D.10X16X0,2	WASHER
0114	2-00023	SEEGER D.10	SEEGER
0115	2-03409	VITE M6X14	SCREW
0116	4-106610	COPERTURA	CASING
0117	2-72205	VITE M4X8	SCREW
0118	2-03438	VITE M4X6	SCREW
0119	2-02096	GRANO M12X20	SCREW
0120	2-01040	GRANO M12X12	SCREW
0121	4-115182	TORRETTA+PERNI	TOOL+PINS
0122	4-103928	RONDELLA D.12,2X18X0,2	WASHER
0123	4-104696	RONDELLA D.16X22X0,2	WASHER
0124	315274	RONDELLA D.12X18X0,5	WASHER
0125	2-00025	SEEGER D.12	SEEGER



1401	439787	MOLLA	SPRING
1402	4-102005	PIASTRA	SLAB
1403	4-103907	ECCENTRICO	ECCENTRIC
1404	5-101258	PISTONE	PISTON
1411	3-01181	RACCORDO	CONNECTOR
1412	443077	PISTONE	PISTON
1413	443078	GUARNIZIONE	GASKET
1414	326537	CILINDRO	CYLINDER
1405	4-102007	RULLO	ROLLER
1406	4-102006	ECCENTRICO	ECCENTRIC
1407	4-103985	GANCIO TESTATA	HOOK
1408	339803	BOCCOLA	BUSHING
1409	341836	VITE	SCREW
1410	4-104011	MOLLA	SPRING
1415	2-00210	RONDELLA	WASHER
1416	2-02132	VITE	SCREW
1417	2-01291	VITE	SCREW
1418	2-00157	DADO	NUT
1419	2-00158	DADO	NUT
1420	2-01907	VITE	SCREW
1421	2-80019	VITE	SCREW
1422	4-103989	PERNO	PIN
1423	2-01019	DADO	NUT
1424	5-101170	SUPPORTO BRACCIO+BOCCOLE	SUPPORT
1425	3-80100	BOCCOLA	BUSHING
1426	4-103703	ECCENTRICO	WAY-OUT
1427	4-103704	PERNO BR.ORIZZ.	PIN
1428	4-103705	LAMIERA FERMO ECC.	PLATE

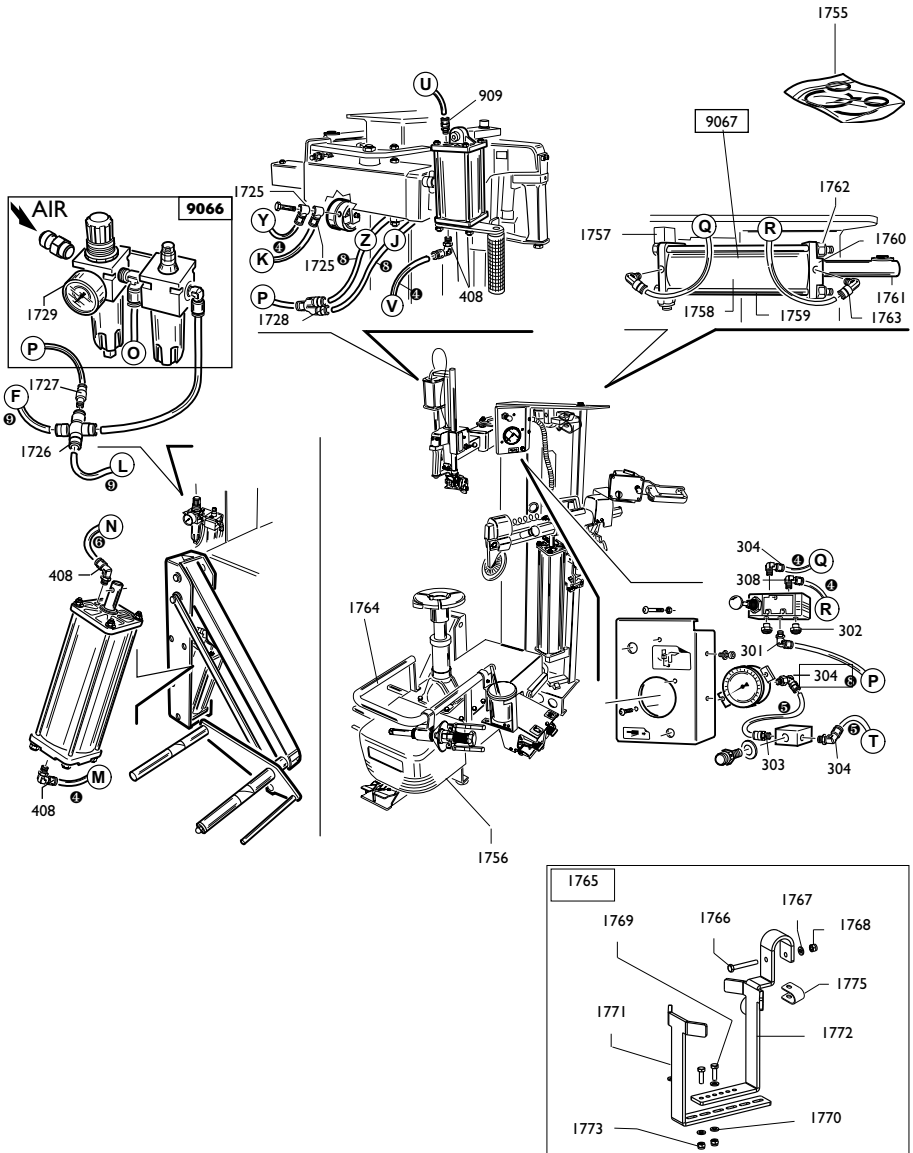


1112	326537	CILINDRO	CYLINDER
1501	4-104869	GANCIO	HOOK
1502	4-104890	MOLLA	SPRING
1503	5-101580	PISTONE SUP.	PISTON
1504	5-101581	PISTONE INF.	PISTON
1505	3-00220	RACCORDO	CONNECTOR
1506	443077	PISTONE	PISTON
1507	443078	GUARNIZIONE	GASKET
1508	2-01266	VITE	SCREW
1509	4-104870	PERNO ECCENTRICO	PIN
1510	2-00543	VITE	SCREW
1511	2-00104	DADO	NUT
1512	2-00210	RONDELLA	WASHER
1513	2-02037	VITE	SCREW
1514	2-91640	DADO	NUT
1515	2-01225	VITE	SCREW



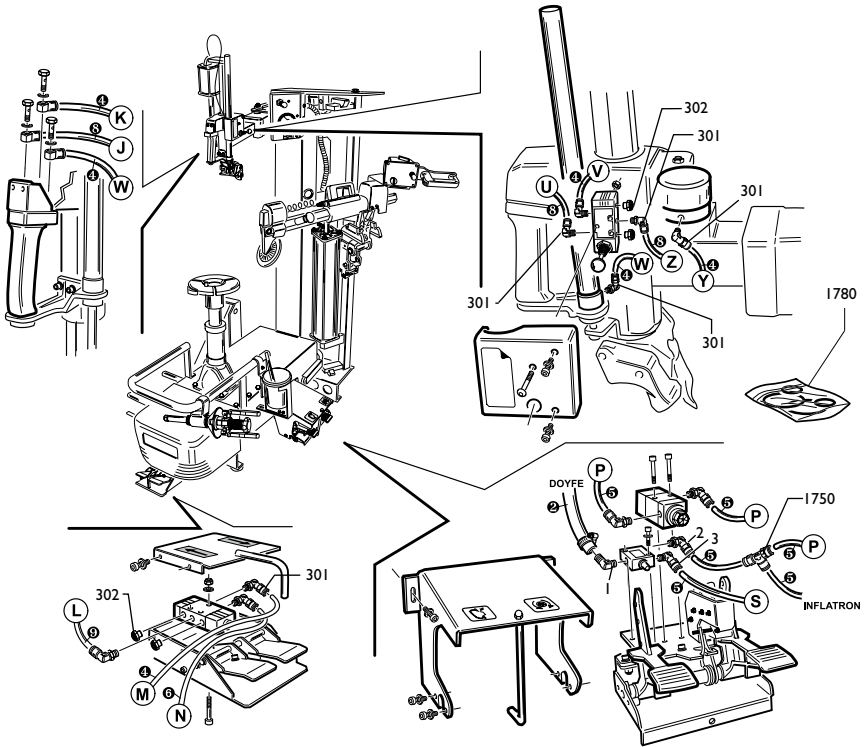
9064	8-11100120	MORSETTO	TERMINAL
9065	5-101642	KIT TRASFORM.	TRANSFORM. KIT
1602	4-104051	DITO	U-BOLT
1603	3-01760	MOLLA	SPRING
1604	3-01715	VOLANTINO	HANDWHEEL
1605	8-11100126	KIT 6 PROTEZIONI	SHIELD
1606	2-00025	SEEGER	SEEGER
1607	315274	RONDELLA	WASHER
1608	309358	RONDELLA	WASHER
1609	4-104271	PERNO	PIN
1610	4-104258	PERNO	PIN
1611	2-71566	SPINA	SPIROL
1612	2-02219	SPINA	SPIROL
1613	2-02152	VITE	SCREW
1614	4-104259	PERNO	PIN
1615	4-104235	CORPO	BODY

0002	3-00049	RACCORDO	CONNECTOR	
0003	3-00218	RACCORDO	CONNECTOR	
0705	3-00107	RACCORDO	CONNECTOR	
0706	3-00055	RACCORDO	CONNECTOR	
1700	3-00220	RACCORDO	CONNECTOR	
1701	3-00023	RACCORDO	CONNECTOR	
1702	3-00150	RACCORDO PNEUM.	PNEU.CONNECTION	
1703	3-00020	RACCORDO	CONNECTOR	
1704	3-00238	RACCORDO PNEUM.	PNEU.CONNECTION	
1705	3-00183	SILENZIATORE	SILENCER	
1706	3-01645	RACCORDO	CONNECTOR	
1707	3-01644	RACCORDO	CONNECTOR	
1708	3-00463	RACCORDO	CONNECTOR	
1709	3-00048	RACCORDO	CONNECTOR	
1710	3-00209	RACCORDO	CONNECTOR	
❶	4-103910	TUBO a spirale	PIPE	
❷	5-101196	TUBO gonggiaggio	PIPE	
❸	1-04035	TUBO 4x1 nero	PIPE 4x1 black	(max 1700 m)
❹	1-01684	TUBO 6x1 nero	PIPE 6x1 black	(max 1500 m)
❺	1-01683	TUBO 8x1 nero	PIPE 8x1 black	(max 2400 m)
❻	1-04036	TUBO 6x1 giallo	PIPE 6x1 yellow	(max 1000 m)
❼	1-03471	TUBO 4x1 rosso	PIPE 4x1 red	(max 1500 m)
❽	1-04001	TUBO 6x1 rosso	PIPE 6x1 red	(max 1350 m)
❾	1-04000	TUBO 8x1 rosso	PIPE 8x1 red	(max 2300 m)

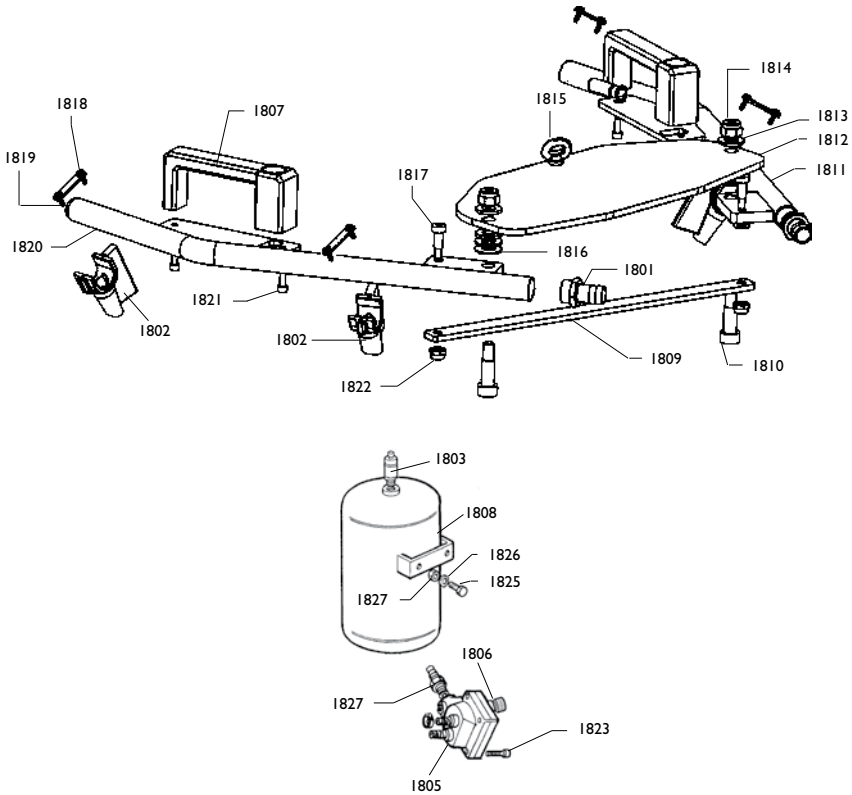




		Artiglio 50	Giro tubi	TAV.T2 - 05a / 06
0408	5-102686	RACC.+STROZZ.D.1,75	CONNECTOR	
0301	3-00053	RACCORDO	CONNECTOR	
0302	3-00181	SILENZIATORE fili acciaio	SILENCER	
0303	3-00459	RACCORDO	CONNECTOR	
0304	5-102687	RACC.+STROZZ.D.1	CONNECTOR	
0308	5-102688	RACC.+STROZZ.D.0.8	CONNECTOR	
1110	3-00461	RACCORDO	CONNECTOR	
1725	3-01181	RACCORDO PNEUM.	PNEU.CONNECTION	
1726	3-00021	RACCORDO	CONNECTOR	
1727	3-00209	RACCORDO	CONNECTOR	
1728	3-00047	RACCORDO	CONNECTOR	
1750	3-00025	RACCORDO	CONNECTOR	
1755	5-101641	KIT GUARNIZIONI	SEALS KIT	
1756	4-103258	COPERTURA MOTORE	SHIELD	
1764	4-105965	TUBO MULTIFUNZIONE	PROTECTION	
1765	5-101236	ATTACCO 1KG	ADAPTOR 1KG	
1766	2-02802	VITE	SCREW	
1767	2-00212	RONDELLA	WASHER	
1768	2-01020	DADO	NUT	
1769	2-02339	VITE	SCREW	
1770	2-00211	RONDELLA	WASHER	
1771	4-103832	LAMIERA	PROTECTION	
1772	4-103831	LAMIERA FERMO	PRETECTION	
1773	2-00309	VITE	SCREW	
1774	2-01257	DADO	NUT	
1775	4-102642	ADATT.PORTA GRASSO	SUPPORT	
9066	462929	FILTRO	FILTER	
1729	3-00488	MANOMETRO	PRESSURE GAUGE	
9067	5-101237	CILINDRO	CYLINDER	
1757	356480	FLANGIA POST.	FLANGE	
1758	4-103837	CAMICIA	LINER	
1759	4-103838	TIRANTE	BOLT	
1760	356491	FLANGIA ANT.	FLANGE	
1761	4-103839	STELO	ROD	
1762	2-01020	DADO	NUT	
1763	3-00053	RACCORDO	CONNECTOR	
①	4-103910	TUBO a spirale	PIPE	
②	5-101196	TUBO gonggiaggio	PIPE	
③	1-04035	TUBO 4x1 nero	PIPE 4x1 black	(max 1700 m)
④	1-01684	TUBO 6x1 nero	PIPE 6x1 black	(max 1500 m)
⑤	1-01683	TUBO 8x1 nero	PIPE 8x1 black	(max 2400 m)
⑥	1-04036	TUBO 6x1 giallo	PIPE 6x1 yellow	(max 1000 m)
⑦	1-03471	TUBO 4x1 rosso	PIPE 4x1 red	(max 1500 m)
⑧	1-04001	TUBO 6x1 rosso	PIPE 6x1 red	(max 1350 m)
⑨	1-04000	TUBO 8x1 rosso	PIPE 8x1 red	(max 2300 m)

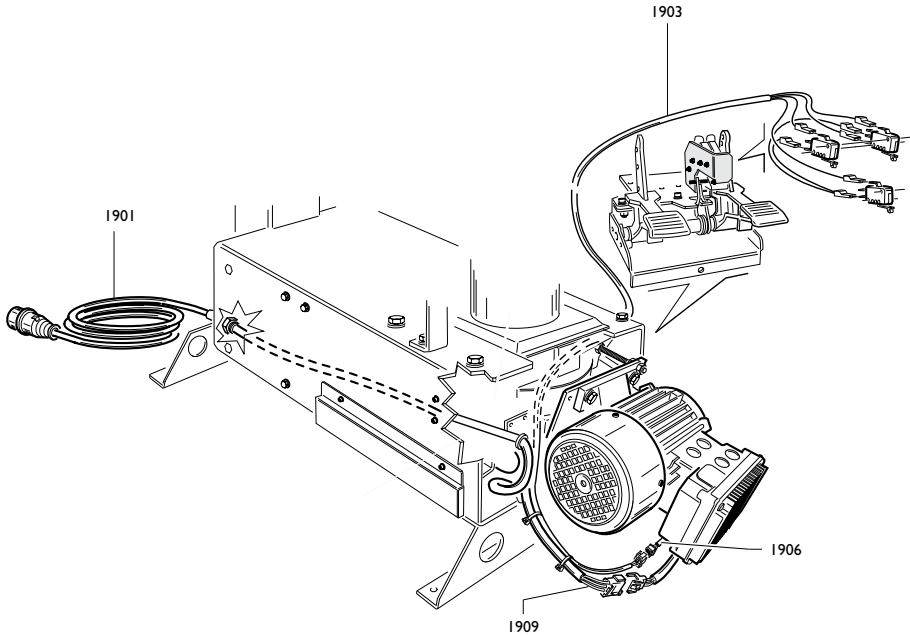


0001	3-01176	RACCORDO	CONNECTOR	
0002	3-00049	RACCORDO	CONNECTOR	
0003	3-00218	RACCORDO	CONNECTOR	
0301	3-00053	RACCORDO	CONNECTOR	
0302	3-00181	SILENZIATORE fili acciaio	SILENCER	
1750	3-00025	RACCORDO	CONNECTOR	
❶	4-103910	TUBO a spirale	PIPE	
❷	5-101196	TUBO gonggiaggio	PIPE	
❸	1-04035	TUBO 4x1 nero	PIPE 4x1 black	(max 1700 m)
❹	1-01684	TUBO 6x1 nero	PIPE 6x1 black	(max 1500 m)
❺	1-01683	TUBO 8x1 nero	PIPE 8x1 black	(max 2400 m)
❻	1-04036	TUBO 6x1 giallo	PIPE 6x1 yellow	(max 1000 m)
❼	1-03471	TUBO 4x1 rosso	PIPE 4x1 red	(max 1500 m)
❽	1-04001	TUBO 6x1 rosso	PIPE 6x1 red	(max 1350 m)
❾	1-04000	TUBO 8x1 rosso	PIPE 8x1 red	(max 2300 m)



1801	3-00008	RACCORDO RESCA G1/2-T17	CONNECTOR
1802	462124	UGELLO	NOZZLE
1803	3-00356	VALVOLA CE	CE VALVE
1803	3-00278	VALVOLA ASME	ASME VALVE
1807	5-101632	MANIGLIA	HANDLE
1809	362122	TIRANTE	BOLT
1810	2-03090	VITE M12X25	SCREW
1811	262127	BRACCIO DX	ARM
1812	362121	PIASTRA	PLATE
1813	462117	RONDELLA D. 12	WASHER
1814	2-01019	DADO N.A.M10	NUT
1815	2-02109	GOLFARE M10	SCREW

1816	2-03088	MOLLA A TAZZA	SPRING
1817	2-03091	VITE M8X16	SCREW
1818	362123	PIASTRA FISSAGGIO UGELLO	PLATE
1819	2-03121	VITE M4X12	SCREW
1820	262128	BRACCIO SX	ARM
1821	2-02037	VITE M5X14	SCREW
1822	2-01257	DADON.A. M6	NUT
1823	2-94006	VITE	NUT
1824	442239	RIDUZIONE M/F	CONNECTOR
1825	2-02047	VITE	SCREW
1826	2-00212	RONDELLA	WASHER
1827	2-01020	DADO	NUT
<u>CE</u>			
1808	262215	SERBATOIO CE	TANK CE
<u>ASME</u>			
1808	5-100559	SERBATOIO ASME+VALVOLA DI SPARO	TANK ASME
1805	243203	VALVOLA DI SPARO	VALVE
1806	3-01175	VALVOLA	VALVE



1901	4-104526	CAVO ALIMENTAZIONE 115V/230V	CABLE
1903	4-101698	CAVO MICRO	CABLE
1906	4-109895	CAVO COMANDI MOTORE 230V - 115V	CABLE
1909	4-111587	CAVO ALIM. 115V/230V	CABLE



Il disegno è realizzato con tutti i particolari ma solo quelli codificati sono forniti come ricambi. L'Azienda si riserva la facoltà di apportare modifiche senza preavviso.



Via per Carpi, n°9 - 42015 Correggio (RE) ITALY
Tel. ++39 0522 639111 - Fax ++39 0522 639150
www.corgi.com - info@corgi.com

The drawing shows all parts but only the coded parts are supplied as spares. The Company reserves the right to make modifications without prior notice.