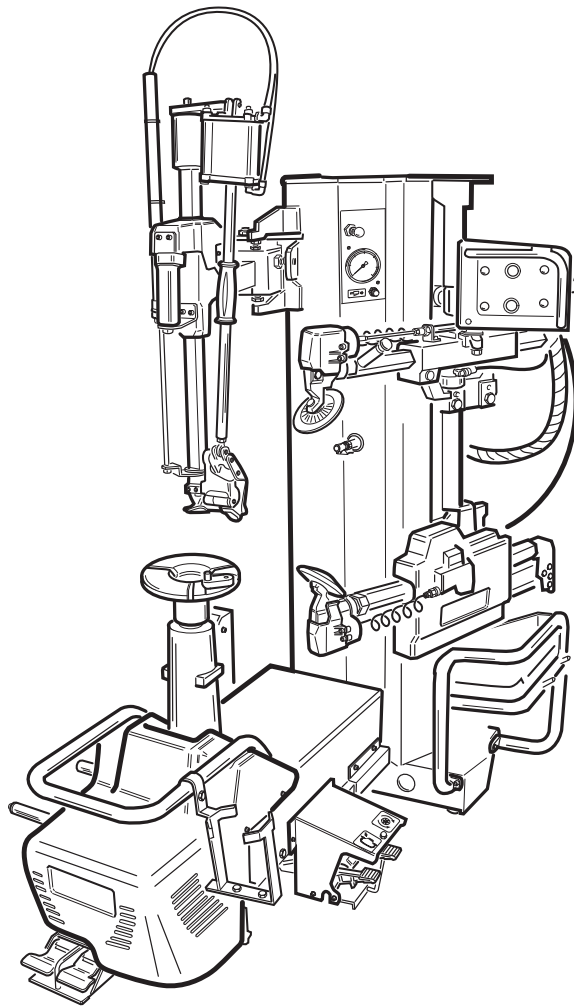


# ARTIGLIO 500

Pezzi di ricambio / Spare parts list



Code: 4-108708F

Production date: 02 / 2017



**I**

**Sul presente documento sono stati evidenziati con colore grigio i ricambi consigliati e indicati in grassetto i codici che sono variati rispetto a quelli riportati nella precedente versione del 10/16**

**EN**

**In this document, the recommended spare parts have been highlighted in gray, while in bold you find those codes which are different if compared with the previous version dated 10/16**

**DE**

**Im vorliegenden Dokument wurden die empfohlenen Ersatzteile in grauer Farbe hervorgehoben; die Teilenummern in Fettdruck haben sich beziehend auf die vorherige Version vom 10/16 geändert.**

**FR**

**Dans ce document, les pièces de rechange préconisées sont soulignées en gris, tandis que les références différentes par rapport à la version précédente du 10/16 sont en gras.**

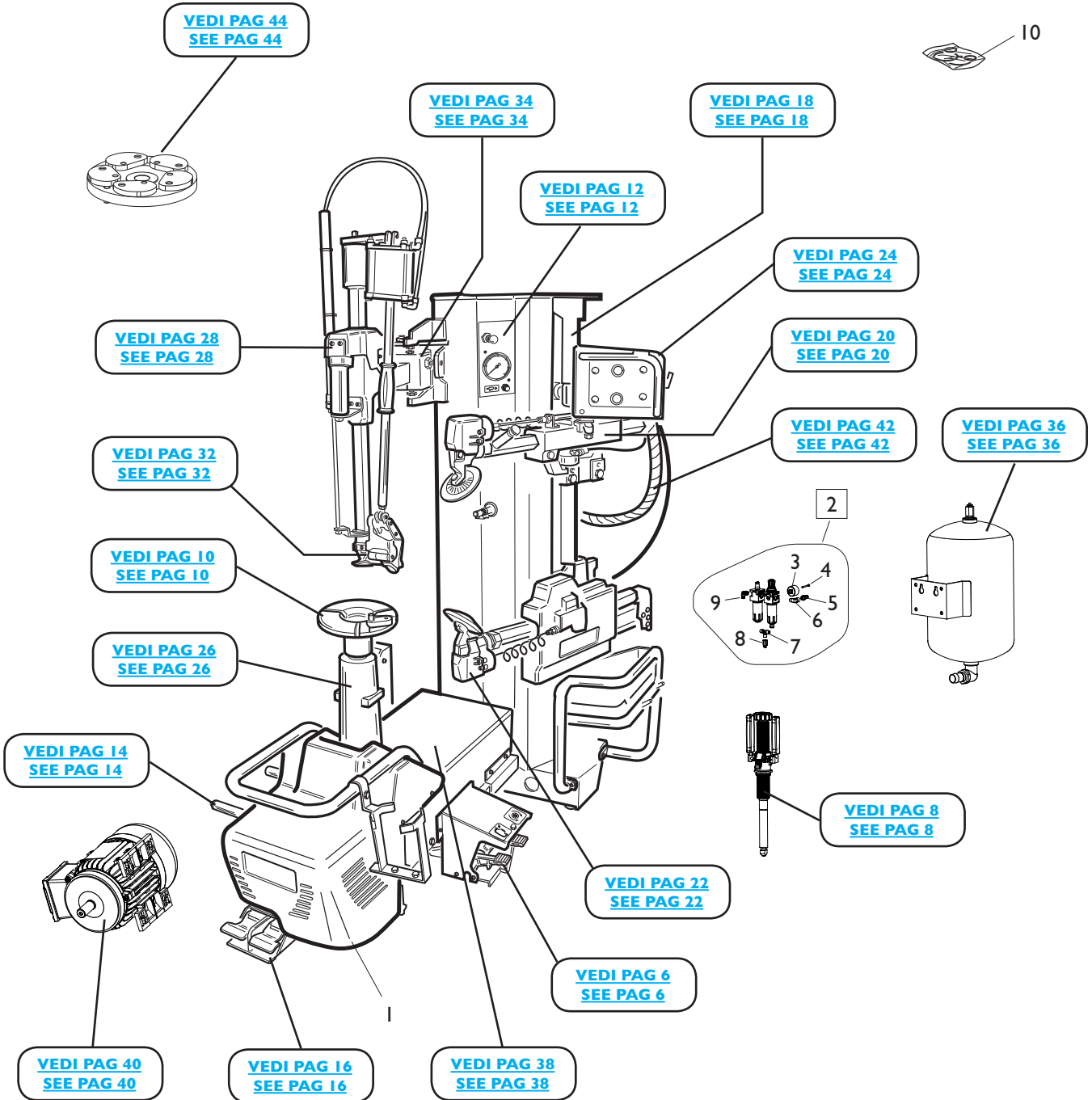
# SOMMARIO

# CONTENTS

COMPLESSIVO ARTIGLIO 500 ARTIGLIO 500 OVERALL.....	4
GRUPPO PEDALIERA PEDAL GROUP .....	6
MANIGLIA BLOCCAGGIO RUOTA HANDLE LOCKING WHEEL .....	8
GRUPPO AUTOCENTRANTE TURNABLE GROUP .....	10
GRUPPO COMANDO BRACCIO ORIZZ. GROUP CONTROL HORIZONTAL ARM.....	12
GRUPPO SOLLEVATORE LIFTER GROUP .....	14
GRUPPO PEDALIERA SOLLEVATORE PEDAL LIFTER GROUP.....	16
GRUPPO CARRELLI STALLONATORE BEAD BREAKER CARRIAGES GROUP.....	18
GRUPPO BRACCI STALLONATORI BEAD ARMS GROUP .....	20
GRUPPO DISCO STALLONATORE BEAD BREAKER DISC GROUP.....	22
GRUPPO CONSOLLE COMANDI COMMAND CONSOLLE GROUP.....	24
GRUPPO RIDUTTORE CON MOTORE GROUP GEARBOX WITH MOTOR.....	26
GRUPPO BRACCIO UTENSILE TOOL ARM GROUP .....	28
GRUPPO COMANDO UTENSILE TOOL COMMAND GROUP .....	30
GRUPPO UTENSILE TOOL GROUP .....	32
GRUPPO TESTATA HEAD GROUP.....	34
GRUPPO T.I. SYSTEM T.I. SYSTEM GROUP.....	36
GRUPPO COVER COVER GROUP.....	38
IMPIANTO ELETTRICO ELECTRICAL SYSTEM .....	40
IMPIANTO PNEUMATICO PNEUMATIC SYSTEM .....	42
ACCESSORI ACCESSORIES.....	44

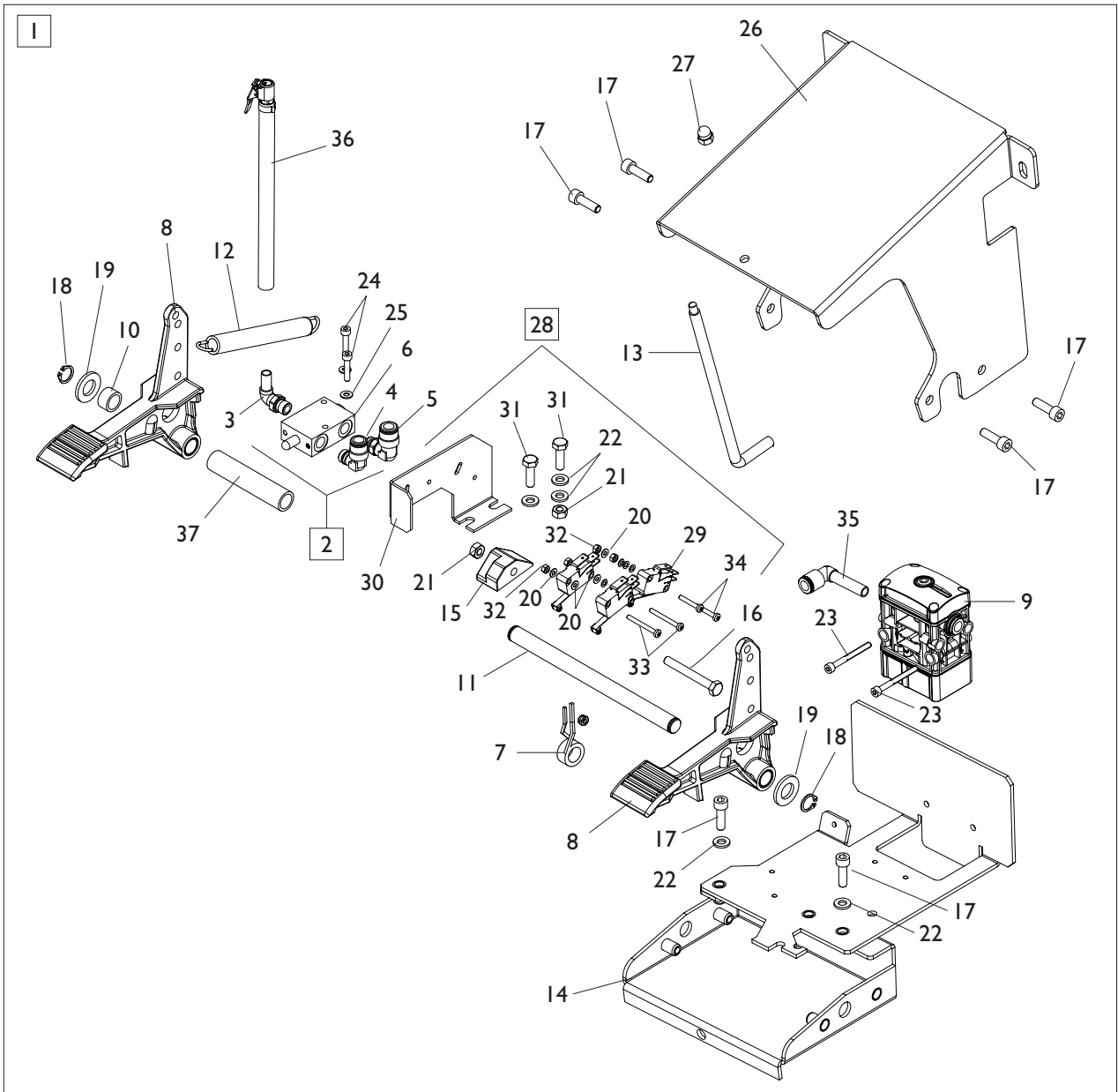
# COMPLESSIVO ARTIGLIO 500

## ARTIGLIO 500 OVERALL



Rif. Ref.	Codice Code	Descrizione	Description
1	5-103903	CARTER MOTORE	MOTOR COVER
2	462929	FILTRO COMPLETO	FILTER ASSEMBLY
3	3-00488	MANOMETRO D.40 BAR/PSI	PRESSURE GAUGE D.40 BAR/PSI
4	2-02643	VTCEI M4X40	HEXAGON SOCKET HEAD SCREW M4X40
5	3-00086	RACCPN-D-G1/4-GR7	D-FITTING-G1/4-GR7
6	3-00136	RACCPN-GIUNZIONE-L-G1/4C-G1/4 M/F	L-FITTING-G1/4C-G1/4 M/F
7	3-00001	RACCPN-T-G1/4-MM	T-FITTING-G1/4-MM
8	3-00261	RACCPN-D-G1/4F-T6	D-FITTING-G1/4F-T6
9	3-00055	RACCPN-LO-G1/4-M/T-8	LO-FITTING-G1/4-M/T-8
10	5-100037	KIT ADESIVI ARTIGLIO 500	ARTIGLIO 500 LABELS KIT

# GRUPPO PEDALIERA PEDAL GROUP

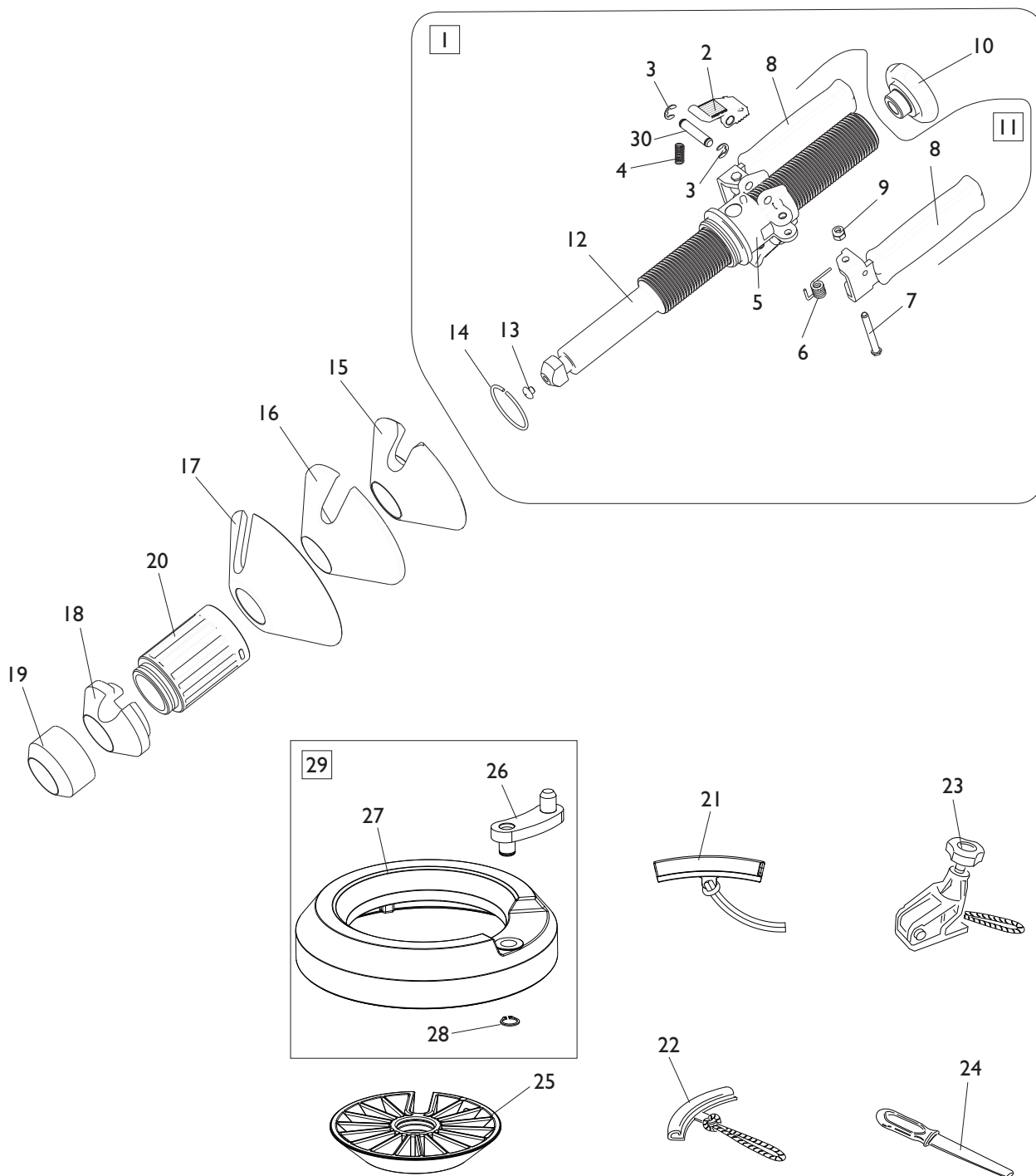


[TORNA AL COMPLESSIVO](#)  
[RETURNS TO OVERALL](#)

Rif. Ref.	Codice Code	Descrizione	Description
1	5-101194	PEDALIERA COMPLETA	PEDAL ASSEMBLY
<b>*1</b>	<b>5-107595</b>	<b>PEDALIERA COMPLETA CCSAUS</b>	<b>PEDAL ASSEMBLY CCSAUS</b>
2	5-102712	VALVOLA COMPLETA	VALVE ASSEMBLY
3	3-01176	RACCPN-L-RESCA-G1/8	L-FITTING RESCA-G1/8
4	3-00218	RACCPN-L-G1/8C-T8	L-FITTING-G1/8C-T8
5	3-00049	RACCPN-LO-G1/8G-T8	LO-FITTING-G1/8G-T8
6	3-01178	VALVOLA 1/8	VALVE 1/8
7	4-109664	MOLLA COMANDO INTERRUTTORE	INVERTER SPRING
8	5-102714	PEDALE INVERTITORE	INVERTER PEDAL
9	3-03313	LIMITATORE DI GONFIAGGIO	INFLATION VALVE
10	4-103658	DISTANZIALE D.12,1X16X9	SPACER D.12,1X16X9
11	4-103656	PERNO	PIN
12	410628	MOLLA D.14X2X105	SPRING D.14X2X105
13	361537	TONDO D.8	PIN D.8
14	5-103284	BASAMENTO PEDALIERA	PEDAL BASE
15	461535	BLOCCHETTO MICRO	MICRO BLOCK
16	2-00368	VTE M6X50	HEXAGON HEAD SCREW M6X50
17	2-00310	VTCEI M6X20	HEXAGON SOCKET HEAD SCREW M6X20
18	2-00025	SEEGER D.12	SEEGER D.12
19	2-00214	RONDELLA D.12	WASHER D.12
20	2-00208	RONDELLA D.3	WASHER D.3
21	2-00150	DADO ES. M6	HEXAGON NUT M6
22	2-00211	RONDELLA D.6	WASHER D.6
23	2-00851	VTCEI M4X40	HEXAGON SOCKET HEAD SCREW M4X40
24	2-00291	VTCEI M4X20	HEXAGON SOCKET HEAD SCREW M4X20
25	2-00209	RONDELLA D.4	WASHER D.4
26	4-103655	COPERTURA PEDALIERA	PEDAL COVER
27	2-00104	DADO CIECO M6	HEXAGON NUT M6
28	261523	GRUPPO MICRO	MICRO ASSEMBLY
29	440874	MICRO 16A 250V	MICRO 16A 250V
30	361524	SUPPORTO MICRO	MICRO SUPPORT
31	2-00362	VTE M6X20	HEXAGON HEAD SCREW M6X20
32	2-00124	DADO ES. M3	HEXAGON NUT M3
33	2-00578	VTCIC M3X30	SCREW M3X30
34	2-00576	VTCIC M3X20	SCREW M3X20
35	3-03328	RACCPN-GOMITO-T-T8-C8	T-FITTING-T8-C8
36	5-101196	TUBO DI GONFIAGGIO	INFLATION PIPE
37	340313	DISTANZIALE D.16X75	SPACER D.16X75

**\* Solo per Canada**  
**Only for Canada**

# MANIGLIA BLOCCAGGIO RUOTA HANDLE LOCKING WHEEL

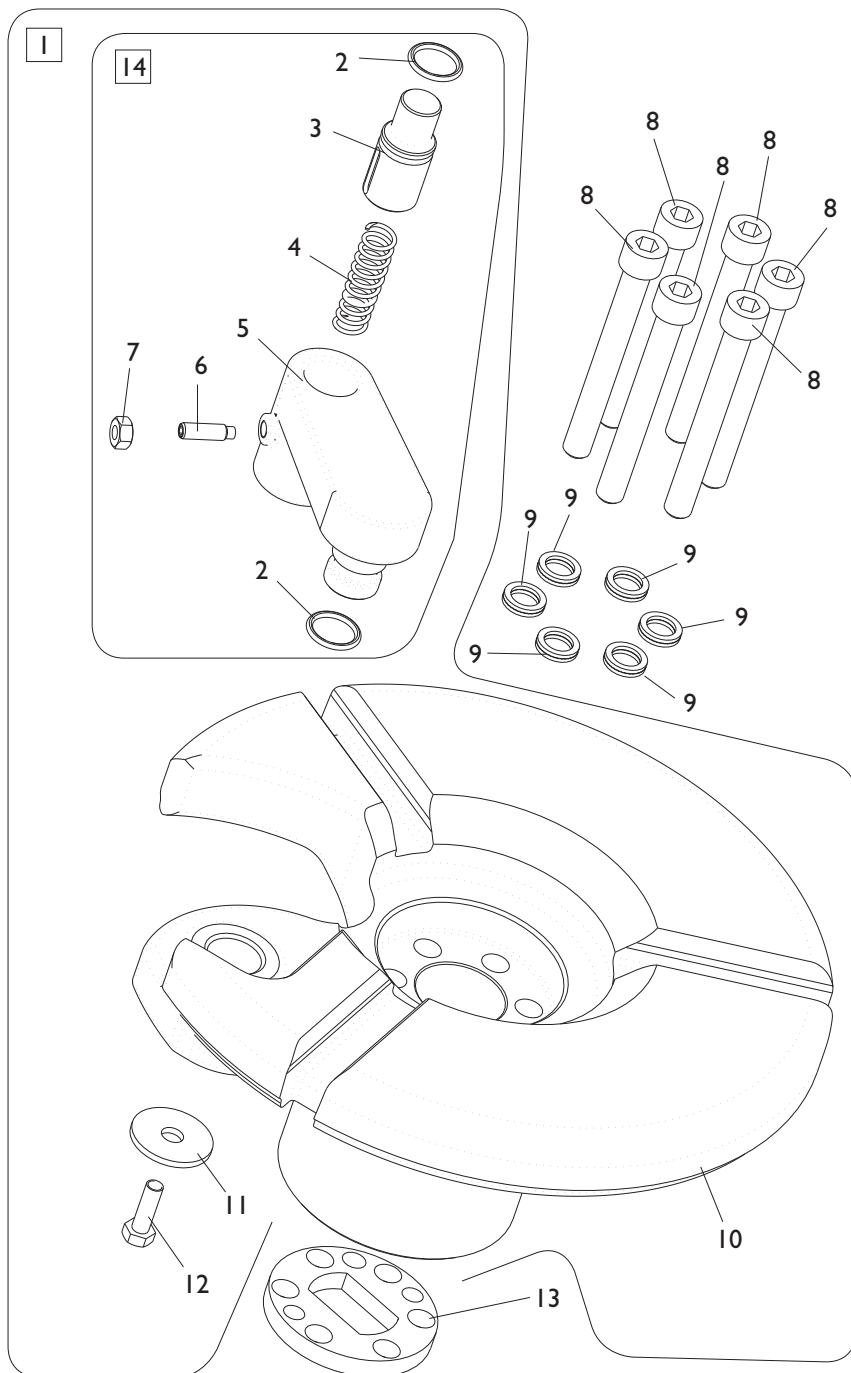


[TORNA AL COMPLESSIVO](#)  
[RETURNS TO OVERALL](#)



Rif. Ref.	Codice Code	Descrizione	Description
1	5-101197	MANIGLIA BLOCCAGGIO RUOTA	HANDLE LOCKING WHEEL ASSEMBLY
2	4-104822	CRICCHETTO GHIERA D.8	CLAMPING NUT
3	2-00021	SEEGER D.8	SEEGER D.8
4	4-103675	MOLLA D.8X20X1	SPRING D.8X20X1
5	4-103226	CORPO GHIERA SERRAGGIO	BODY
6	4-103673	MOLLA RICHIAMO LEVA	LEVER RETURN SPRING
7	4-104809	PERNO FISSAGGIO LEVA MANIGLIA	FIXING PIN LEVER HANDLE
8	5-101931	MANOPOLA CON LEVA	HANDLE WITH LEVER
9	2-01257	DADO ES.N.A. M6	NORMAL AUTOLOCKING HEXAGON NUT M6
10	4-103669	MANOPOLA D.60 M24 NERA	BLACK HANDLE D.60 M24
11	5-103532	GHIERA DI SERRAGGIO	CLAMPING NUT
12	4-103668	BARRA BLOCCAGGIO RUOTA	LOCKING WHEEL BAR
13	461560	PROTEZIONE	RUBBER
14	4-119835	ANELLO TONDO D.50X45X2,5	RING D.48X2,5 D.50X45X2,5
15	4-103230	CONO D.120	CONE D.120
16	4-103232	CUFFIA PROTEZIONE CONO D.120	PROTECTION CONE D.120
17	4-103229	CONO D.145	CONE D.145
18	4-118294	CONO D.74	CONE D.74
19	4-103235	CONO D.58	CONE D.58
20	5-102722	PROLUNGA MANIGLIA	HANDLE EXTENTION
21	5-491007	KIT 3 PARABORDI CORTI	THREE SHORT FENDER KIT
22	2201716	KIT 3 PARABORDI	TREE FENDER KIT
23	262417	PINZA RUN FLAT	CLAMP RUN FLAT
24	4-405496	PROTEZIONE TALLONE	HEEL PROTECTION
25	4-103233	CONO D.187	CONE D.187
26	4-103110	MANOVELLA	CRANK
27	4-102360	ANELLO DISTANZIALE	SPACER RING
28	2-00026	SEEGER D.14	SEEGER D.14
29	5-100690	ANELLO DISTANZIALE COMPLETO	SPACER RING ASSEMBLY
30	4-108410	PERNO	PIN

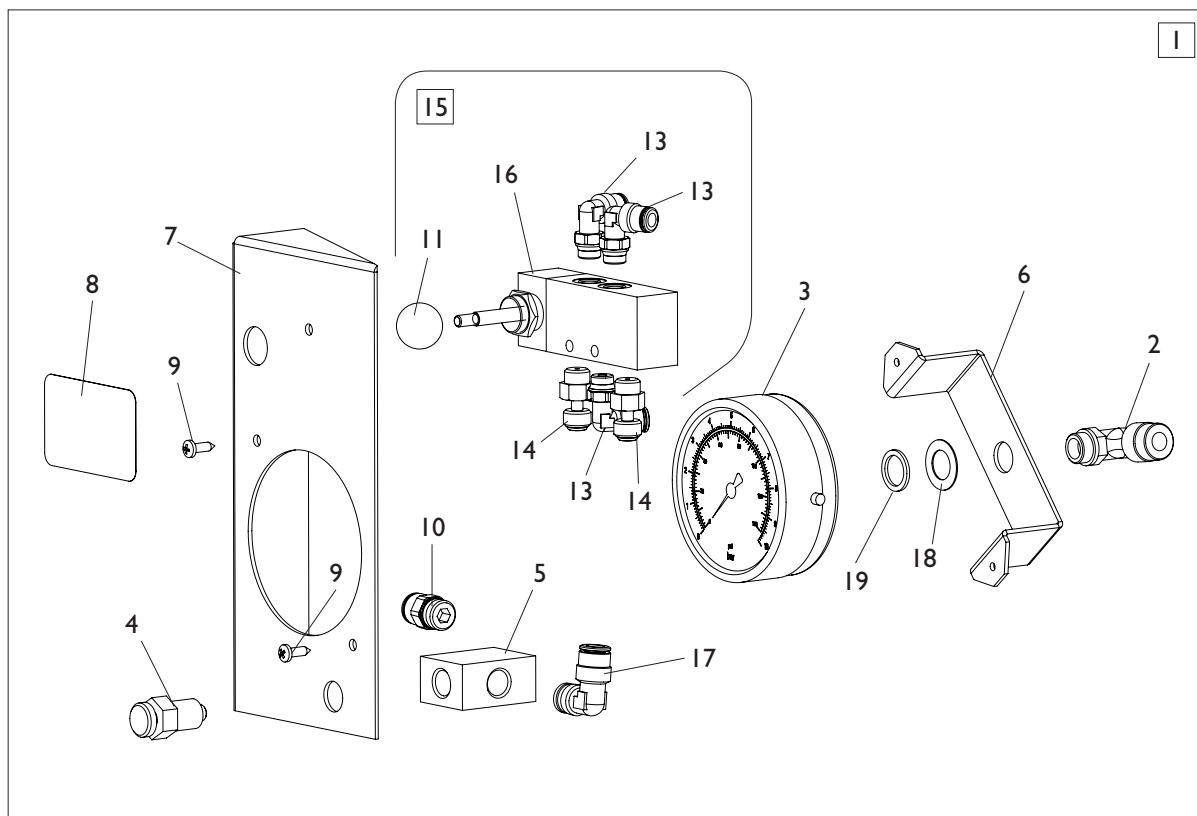
# GRUPPO AUTOCENTRANTE TURNTABLE GROUP



[TORNA AL COMPLESSIVO](#)  
[RETURNS TO OVERALL](#)

Rif. Ref.	Codice Code	Descrizione	Description
1	5-101199	AUTOCENTRANTE COMPLETO	TURNTABLE ASSEMBLY
2	424630	OR D.12,42X1,78	O-RING D.12,42X1,78
3	4-102326	PERNO TRASCINATORE	PIN
4	4-102331	MOLLA PERNO TRASCINATORE	PIN SPRING
5	4-103143	LEVA	LEVER
6	2-02560	VSTEI M5X16	CSK SCREW SOCKET M5X16
7	2-00676	DADO ES.N. M5	NORMAL HEXAGON NUT M5
8	4-104811	VTCEI M8X70	CIRCULAR SOCKET HEAD SCREW M8X70
9	4-102752	RONDELLA ANTISVITAMENTO D.8	WASHER D.8
10	4-103152	CENTRAGGIO RUOTE	TURNTABLE
11	434168	RONDELLA D.6,6X24X2	WASHER D.6,6X24X2
12	2-00355	VTE M5X16	HEXAGON SOCKET HEAD SCREW M5X16
13	4-103142	RONDELLA AGGANCIAMENTO RAPIDO	WASHER
14	5-102707	KIT LEVA CON PERNO	LEVER KIT

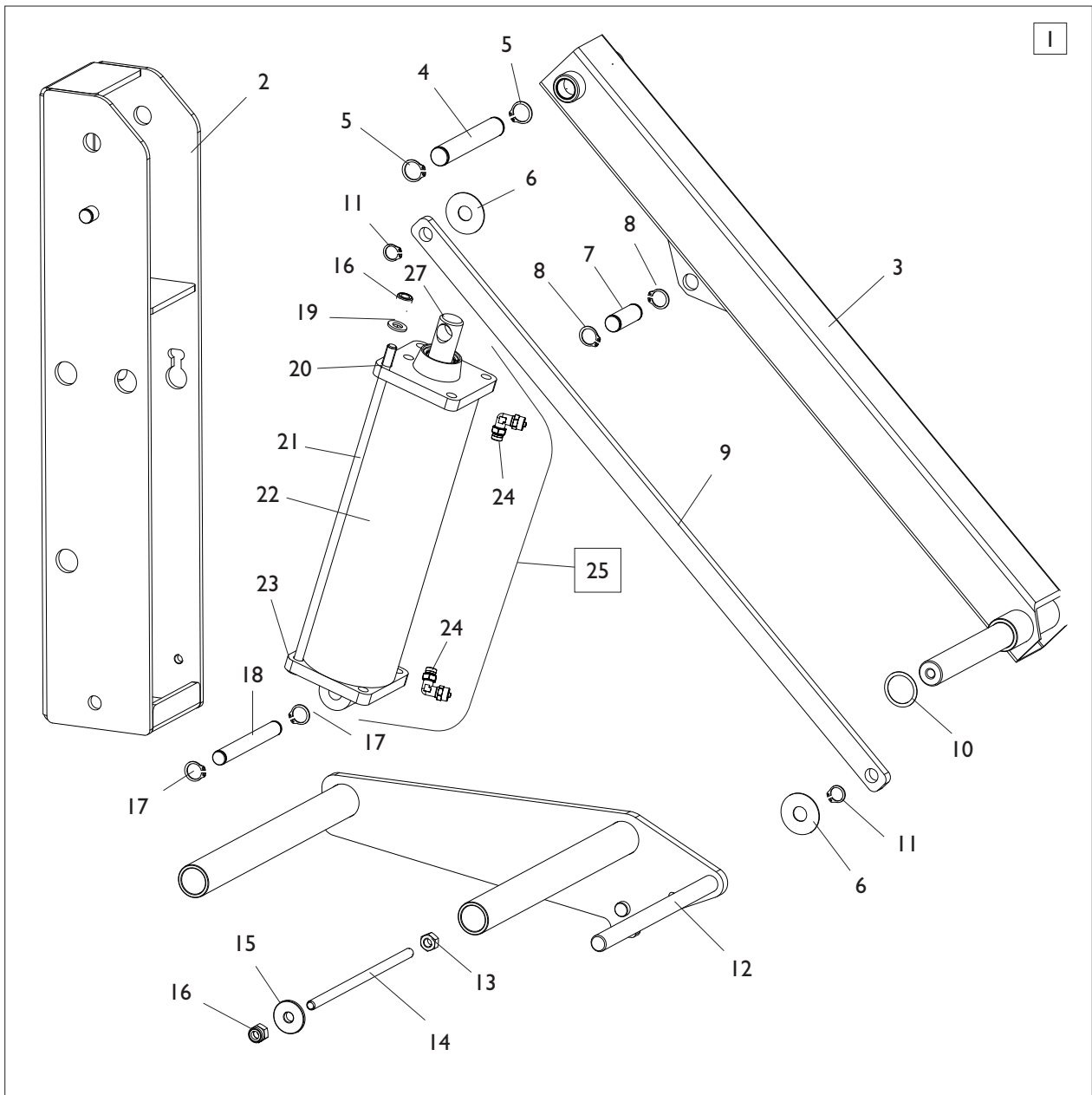
# GRUPPO COMANDO BRACCIO ORIZZ. GROUP CONTROL HORIZONTAL ARM



[TORNA AL COMPLESSIVO](#)  
[RETURNS TO OVERALL](#)

Rif. Ref.	Codice Code	Descrizione	Description
1	5-102939	COMANDO COMPLETO <b>BAR/PSI</b>	COMMAND ASSEMBLY <b>BAR/PSI</b>
2	3-00146	RACCPN-LO-G1/4F-T8	LO-FITTING-G1/4F-T8
3	3-00490	MANOMETRO <b>BAR/PSI</b>	PRESSURE GAUGE <b>BAR/PSI</b>
4	235463	VALVOLA SGONFIAGGIO	DEFLATION VALVE
5	352586	BLOCCETTO PARTITORE	BLOCK
6	353537	SUPPORTO MANOMETRO	PRESSURE GAUGE SUPPORT
7	4-108331	LAMIERA SUPP. MANOMETRO	PLATE
8	4-103720	ADESIVO COMANDO RIBALTAMENTO	COMMAND LABEL
9	2-71485	VATBIC D.3,9X13	SCREW M3,9X13
10	3-00055	RACCPN-LO-G1/4G-T8	LO-FITTING-G1/4G-T8
11	3-00711	POMOLO D.20 M5	KNOB D.20 M5
12	3-00374	VALVOLA 1/8	VALVE 1/8
13	3-00053	RACCPN-LO-G1/8-T6	LO-FITTING-G1/8-T6
14	433675	REGOLATORE 1/8	REGULATOR 1/8
15	5-103220	VALVOLA COMANDO CPL.	COMMAND VALVE ASSEMBLY
16	3-00374	VALVOLA 1/8	VALVE 1/8
17	3-00221	RACCPN-L-G1/4C-T8	L-FITTING-G1/4C-T8
18	301109	RONDELLA D. 13X22X0,6	WASHER D. 13X22X0,6
19	3-00449	RONDELLA 1/4	WASHER 1/4

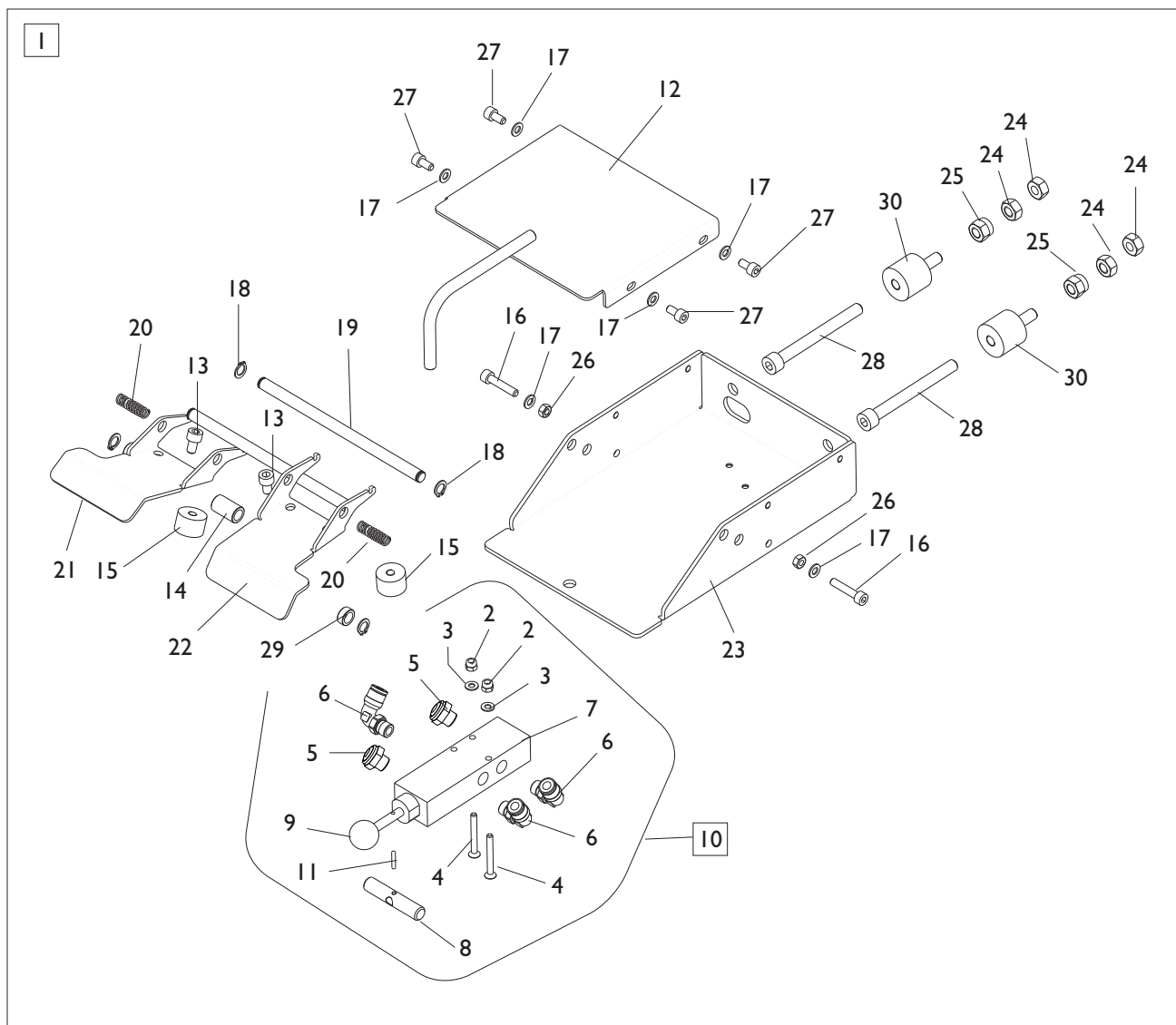
# GRUPPO SOLLEVATORE LIFTER GROUP



[TORNA AL COMPLESSIVO](#)  
[RETURNS TO OVERALL](#)

Rif. Ref.	Codice Code	Descrizione	Description
1	5-101212	SOLLEVATORE COMPLETO	LIFTER ASSEMBLY
2	4-103738	TELAIO SOLLEVATORE	LIFTER BODY
3	4-103733	BRACCIO SOLLEVATORE	LIFTER ARM
4	4-103725	PERNO	PIN
5	2-01130	SEEGER D.16	SEEGER D.16
6	344208	RONDELLA D.12,5X36X1	WASHER D.12,5X36X1
7	4-103723	PERNO	PIN
8	2-00026	SEEGER D.14	SEEGER D.14
9	4-103722	BIELLA	CONNECTING ROD
10	325561	RONDELLA D.24X29,8X0,5	WASHER D.24X29,8X0,5
11	2-00025	SEEGER D.12	SEEGER D.12
12	4-103728	SUPPORTO RUOTA	WHEEL SUPPORT
13	2-00151	DADO ES.N. M8	NORMAL HEXAGON NUT M8
14	4-103727	BARRA FILETTATA M8	THREADED BAR
15	4-103726	RONDELLA DI BLOCCAGGIO	WASHER
16	2-01020	DADO ES.N.A. M8	NORMAL AUTOLOCKING HEXAGON NUT M8
17	2-00026	SEEGER D.14	SEEGER D.14
18	4-103724	PERNO	PIN
19	2-00212	RONDELLA D.8	WASHER D.8
20	5-121316	FLANGIA ANT. D.75 + BOCCOLA	FRONT FLANGE D.75 WITH BUSH
21	4-130462	TIRANTE M8X295	TIE ROD M8X295
22	4-130460	CAMICIA D.75X266	LINER D.75X266
23	4-130464	FLANGIA POSTERIORE D.75	REAR FLANGE D.75
24	5-102686	RACCPN-LO-G1/8G-T6 + STROZZ. D.1,75	FITTING 1/8
25	5-101215	CILINDRO SOLLEVATORE COMPLETO	CYLINDER LIFTER ASSEMBLY
26	262382	KIT GUARNIZIONI CILINDRO D.75	SEALS KIT CYLINDER LIFTER
27	4-130459	STELO D.20X317	STEM D.20X317

# GRUPPO PEDALIERA SOLLEVATORE PEDAL LIFTER GROUP

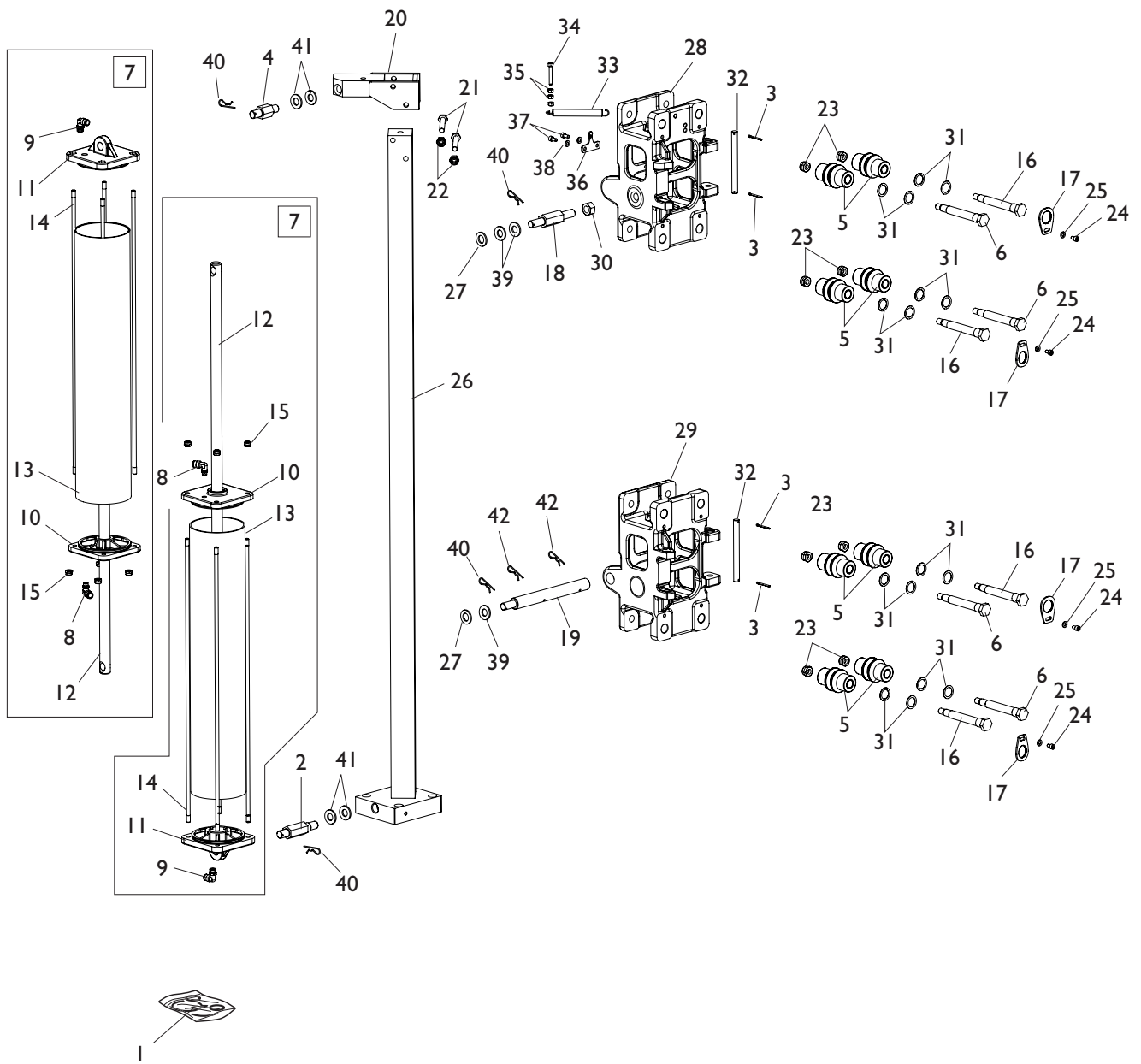


[TORNA AL COMPLESSIVO  
RETURNS TO OVERALL](#)



Rif. Ref.	Codice Code	Descrizione	Description
1	5-101213	PEDALIERA SOLLEVATORE COMPLETA	PEDAL LIFTER ASSEMBLY
2	2-01018	DADO ES.N.A. M4	NORMAL AUTOLOCKING HEXAGON NUT M8
3	2-00209	RONDELLA D.4	WASHER D.4
4	2-01212	VTSPEI M4X35	CSK SCREW FLAT SOCKET M4X35
5	3-00181	SILENZIATORE 1/8	SILENCER 1/8
6	3-00053	RACCPN-LO-G1/8G-T6	FITTING 1/8
7	3-01642	VALVOLA SOLLEVATORE	LIFTER VALVE
8	4-103750	PERNO AZIONAMENTO VALVOLA	VALVE PIN
9	3-03029	POMOLO	KNOB
10	5-102696	VALVOLA SOLLEVATORE COMPLETA	LIFETR VALVE ASSEMBLY
11	2-01201	SPINA D.2,5X16	PIN D.2,5X16
12	4-103747	COPERTURA PEDALIERA	PEDAL COVER
13	2-00308	VTCEI M6X10	CIRCULAR SOCKET HEAD SCREW M6X10
14	4-103746	DISTANZIALE FORATO D.12X8,2X20	SPACER D.12X8,2X20
15	441675	ANTIVIBRANTE 20X13 M6X6	ANTIVIBRATION 20X13 M6X6
16	2-00299	VTCEI M5X25	CIRCULAR SOCKET HEAD SCREW M5X25
17	2-00210	RONDELLA D.5	WASHER D.5
18	2-00021	SEEGER D.8	SEEGER D.8
19	4-103742	PERNO	PIN
20	4-104551	MOLLA D.2X12X28	SPRING D.2X12X28
21	4-104835	PEDALE SOLLEVATORE SX	PEDAL LEFT
22	4-104836	PEDALE SOLLEVATORE DX	PEDAL RIGHT
23	4-103745	BASAMENTO PEDALIERA	PEDAL BASE
24	2-00151	DADO ES. M8	HEXAGON NUT M8
25	2-01020	DADO ES.A. M8	AUTOLOCKING HEAGON NUT M8
26	2-00676	DADO ES.N. M5	NORMAL HEXAGON NUT M5
27	2-00891	VTCEI M5X10	HEXAGON SOCKET HEAD SCREW M5X10
28	2-02826	VTE M8X80	HEXAGON HEAD SCREW M8X80
29	4-103744	DISTANZIALE D.12X8,2X20	SPACER D.12X8,2X20
30	4-104848	ANTIVIBRANTE 25X22 M8	ANTIVIBRATION 25X22 M8

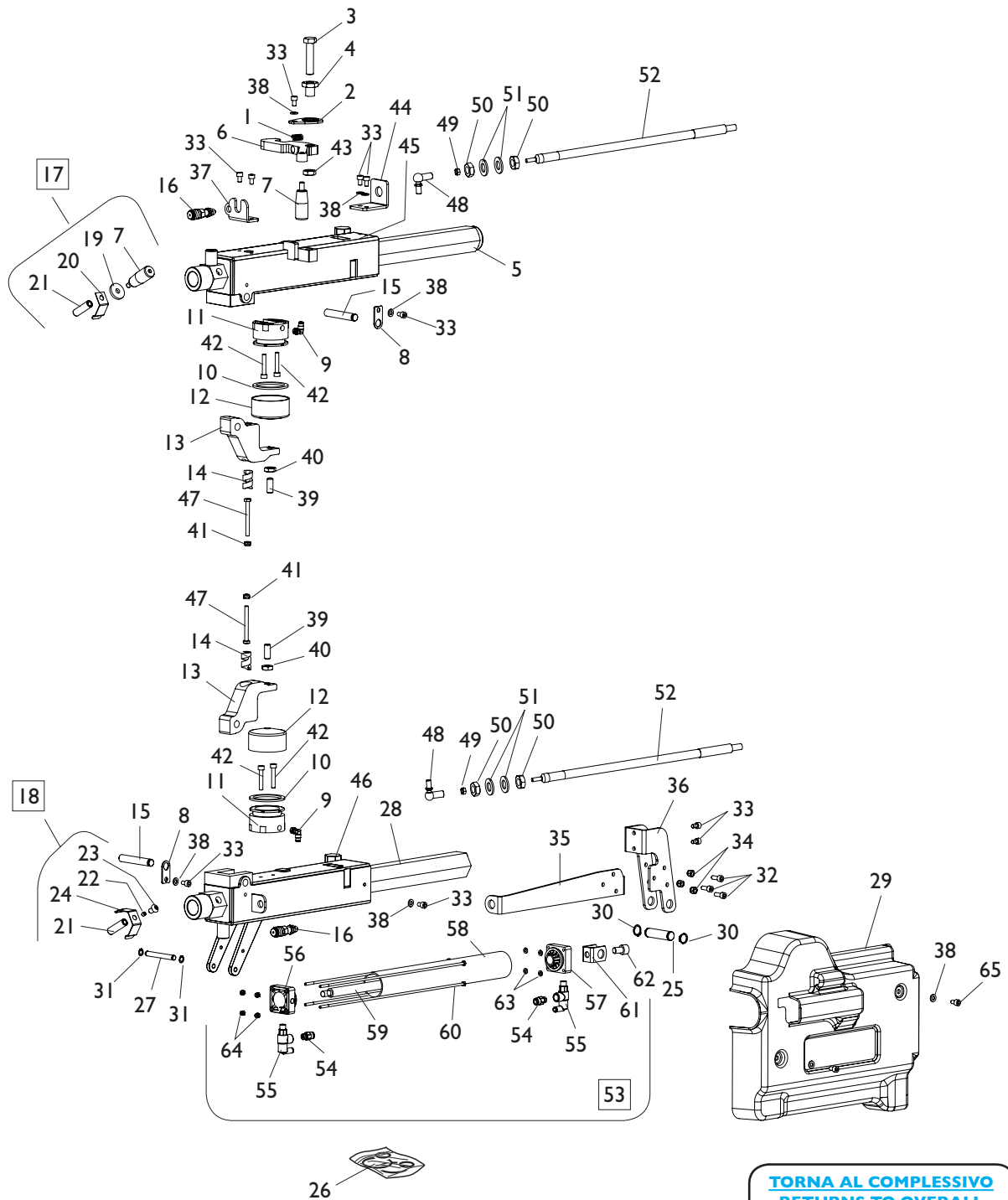
# GRUPPO CARRELLI STALLONATORE BEAD BREAKER CARRIAGES GROUP



[TORNA AL COMPLESSIVO](#)  
[RETURNS TO OVERALL](#)

Rif. Ref.	Codice Code	Descrizione	Description
1	245067	KIT GUARNIZIONI CILINDRO D.110	CYLINDER D.110 SEALS KIT
2	4-108234	PERNO D.16X105	PIN D.16X105
3	2-00047	COPIGLIA D.3X30	PIN D.3X30
4	4-108251	PERNO FULCRO CILINDRO	CYLINDER FULCRUM PIN
5	5-104000	RULLO CON BOCCOLA	ROLLER WITH BUSH
6	4-108167	PERNO FISSO	PIN
7	5-102902	CILINDRO CPL. D.110X538	CYLINDER ASSEMBLY D.110X538
8	3-00059	RACCPN-LO-G1/8C-T8	LO-FITTING-G1/8C-T8
9	3-00055	RACCPN-LO-G1/4M-T8	LO-FITTING-G1/4M-T8
<b>10</b>	<b>5-107559</b>	<b>FLANGIA ANT. D.110</b>	<b>FRONT FLANGE D.110</b>
<b>11</b>	<b>4-130671</b>	<b>FLANGIA POST.D.110</b>	<b>REAR FLANGE D.110</b>
<b>12</b>	<b>4-130929</b>	<b>STELO D.22X633</b>	<b>STEM D.22X633</b>
<b>13</b>	<b>4-130966</b>	<b>CAMICIA D.110X581</b>	<b>LINER D.110X581</b>
<b>14</b>	<b>4-130676</b>	<b>TIRANTE M8X618,5</b>	<b>TIE ROD M8X618,5</b>
15	2-01137	DADO ES.A. M8	AUTOLOCKING HEXAGON NUT M8
16	4-108168	PERNO ECCENTRICO	ECCENTRIC PIN
17	4-108165	LAMIERA FERMO ECCENTRICO	PLATE FOR ECCENTRIC PIN
18	4-108217	PERNO FULCRO CILINDRO	CYLINDER FULCRUM PIN
19	4-108164	PERNO CILINDRO	CYLINDER PIN
20	4-108252	STAFFA ATTACCO SUP. STALLONATORE	BEAD BRACKET
21	2-00996	VTE M10X80	HEXAGON HEAD SCREW M10X80
22	2-01019	DADO ES.A. M10	AUTOLOCKING HEXAGON NUT M10
23	2-01276	DADO ES.A. M12	AUTOLOCKING HEXAGON NUT M12
24	2-00308	VTCEI M6X10	HEXAGON SOCKET HEAD SCREW M6X10
25	2-01113	RONDELLA D.6	WASHER D.6
26	4-108233	MONTANTE STALLONATORE	BAR
27	2-01045	RONDELLA D.16	WASHER D.16
28	5-103534	CARRELLO SUPERIORE	UPPER CARRIAGE
29	5-103535	CARRELLO INFERIORE	LOWER CARRIAGE
30	2-00991	DADO ES. M16X1,5	HEXAGON NUT M16X1,5
31	429599	RONDELLA D. 20X28X0,2	WASHER D. 20X28X0,2
32	4-105687	PERNO FULCRO CONSOLLE	CONSOLLE FULCRUM PIN
33	410628	MOLLA D.14X2X105	SPRING D.14X2X105
34	2-00314	VTCEI M6X40	HEXAGON SOCKET HAED SCREW M6X40
35	2-00111	DADO ES. M6	HEXAGON NUT M6
36	4-109901	STAFFA ATTACCO MOLLA	SPRING BRACKET
37	2-02817	VTCEI M6X12	HEXAGON SOCKET HEAD SCREW M6X12
38	2-00211	RONDELLA D.6	WASHER D.6
39	354032	RONDELLA D.15,25X30X3	WASHER D.15,25X30X3
40	435055	COPIGLIA D.2X40	SPRING D.2X40
41	4-101681	RONDELLA D.17X22X1	WASHER D.17X22X1
42	2-02221	COPIGLIA D.4	SPRING D.4
43	2-01122	SEEGER D.15	ANELLO D.15
44	2-01045	RONDELLA D.16	WASHER D.16
45	2-01130	SEEGER D.16	SEEGER D.16

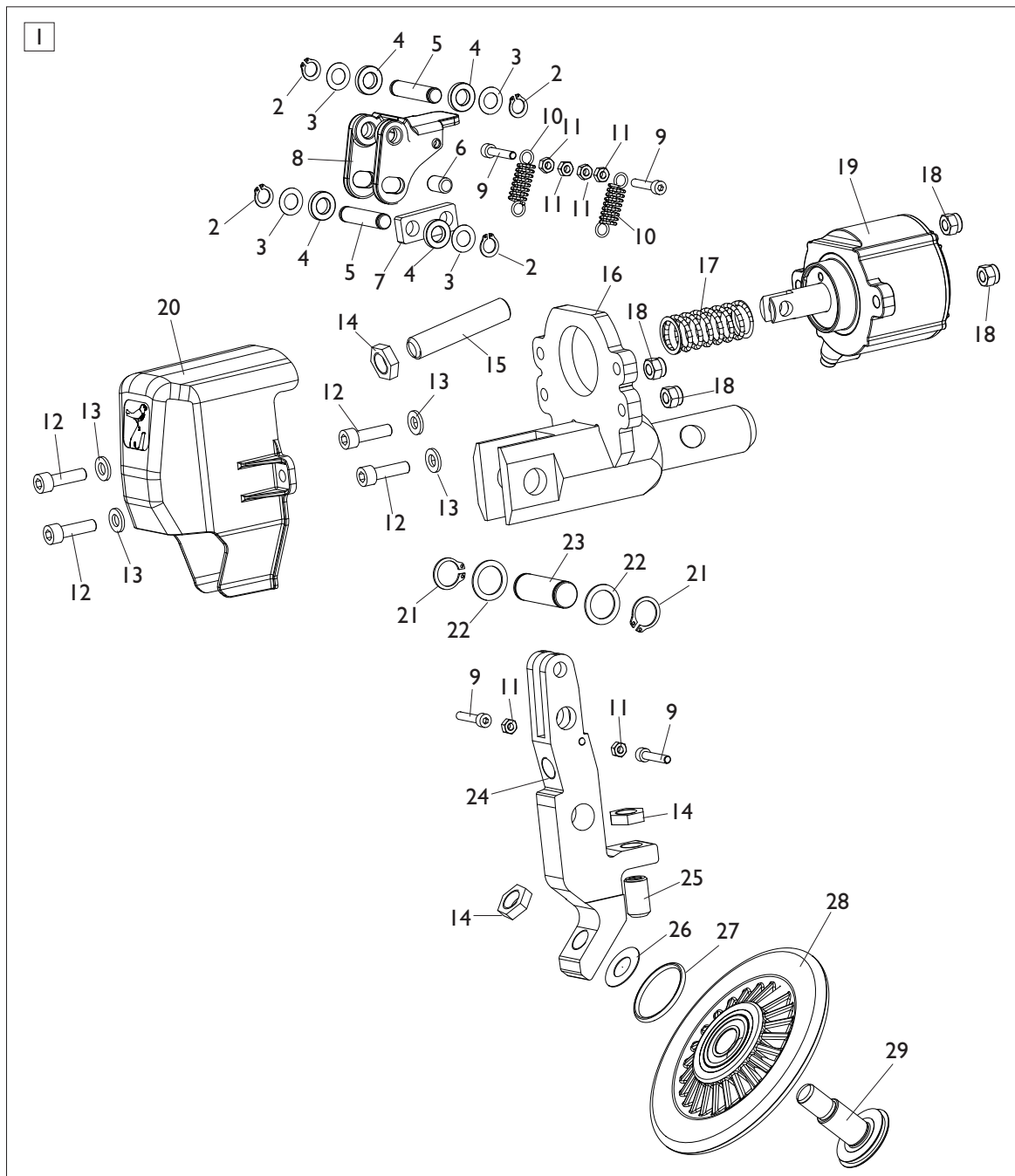
# GRUPPO BRACCI STALLONATORI BEAD ARMS GROUP



Ref.	Code	Descrizione	Description
1	461435	MOLLA MANIGLIA	HANDLE SPRING
2	4-108219	LAMIERA FERMO ECCENTRICO	PLATE
3	2-01160	VTE 1/2F M12X55	HEXAGON HEAD SCREW 1/2F M12X55
4	4-108223	BOCCOLA ECCENTRICA	ECCENTRIC BUSH
5	4-118916	BARRA PORTA UTENSILE SUPERIORE	HEXAGON BAR

Ref.	Code	Descrizione	Description
6	4-108224	GANCIO STALLONATORE	HOOK
7	4-104541	MANOPOLA M8 H50	HANDLE M8 H50
8	4-108665	PIASTRINO	PLATE
9	3-00220	RACCPN-L-G1/8-C-T4	L-FITTING-G1/8-C-T4
10	443078	GUARNIZIONE A LABBRO D.60X47,6X6,35	O-RING D.60X47,6X6,35
11	443077	PISTONE D.60X38	PISTON D.60X38
12	326537	CILINDRO D.60	CYLINDER D.60
13	4-108218	LEVA BLOCCAGGIO	LEVER
14	431257	MOLLA COMPRESSIONE D.8X16X32	COMPRESSOR SPRING D.8X16X32
15	4-108173	PERNO L.75mm	PIN L.75mm
16	3-01645	RACCPN-D-T6/4-GR5F	D-FITTING-T6/4-GR5F
17	5-106298	PERNO BLOCC. UTENSILE SUPERIORE CPL.	UPPER TOOL PIN ASSEMBLY
18	5-106299	PERNO BLOCC. UTENSILE INFERIORE CPL.	LOWER TOOL PIN ASSEMBLY
19	307671	RONDELLA D.8,25X28X4	WASHER D.8,25X28X4
20	4-118919	STAFFA	BRACKET
21	4-118918	PERNO BLOCCAGGIO D.12X41	PIN D.12X41
22	2-02916	VSTEI M6X6	SCREW M6X6
23	2-02148	VTBEI M8X12	SCREW M8X12
24	4-105295	LAMIERINO	PLATE
25	4-108243	PERNO L.51mm	PIN L.51mm
26	5-103267	KIT GUARNIZIONI CILINDRO ACCOST.	CYLINDER SEALS KIT
27	4-108241	PERNO L.66mm	PIN L.66mm
28	4-108247	BARRA PORTA UTENSILE INFERIORE	HEXAGON BAR
29	4-108945	PROTEZIONE STALLONATORE INFERIORE	COVER
30	2-01122	SEEGER D.15	SEEGER D.15
31	2-00021	SEEGER D.8	SEEGER D.8
32	2-00309	VTCEI M6X16	HEXAGON SOCKET HEAD SCREW M6X16
33	2-01989	VTCEI M6X10	HEXAGON SOCKET HEAD SCREW M6X10
34	2-01257	DADO ES.A. M6	AUTOLOCKING HEXAGON NUT M6
35	4-108436	FORCELLA ATTACCO GUAINA CAVO	PLATE
36	4-108242	FORCELLA ATTACCO CILINDRO	PLATE
37	4-108272	STAFFA	BRACKET
38	2-00211	RONDELLA D.6	WASHER D.6
39	2-01291	VSTEI M10X25	SCREW M10X25
40	2-00157	DADO ES. M10	HEXAGON NUT M10
41	2-01979	DADO ES.A. M6	AUTOLOCKING HEXAGON NUT M6
42	2-00909	VTCEI M6X35	HEXAGON SOCKET HEAD SCREW M6X35
43	2-00158	DADO ES. M12	HEXAGON NUT M12
44	4-108216	STAFFA ATTACCO GUAINA	BRACKET
45	5-103536	SUPPORTO BRACCIO SUPERIORE	UPPER SUPPORT
46	5-103537	SUPPORTO BRACCIO INFERIORE	LOWER SUPPORT
47	2-00369	VTE M6X60	HEXAGON HEAD SCREW M6X60
48	5-105128	KIT SNODO M8	JOINT KIT M8
49	2-00146	DADO ES. M6	HEXAGON NUT M6
50	2-94030	DADO ES. M14X1,5	HEXAGON NUT M14X1,5
51	2-00215	RONDELLA D.14	WASHER D.14
52	4-108437	CAVO PUSH-PULL CORSA 280mm	PUSH-PULL CABLE 280mm
53	5-102904	CILINDRO CPL. D.40X280	CYLINDER ASSEMBLY D.40X280
54	3-00461	RACCPN-D-G1/8G-T6	D-FITTING-G1/8G-T6
55	3-03006	VALVOLA	VALVE
56	4-108322	FLANGIA POSTERIORE D.40	REAR FLANGE D.40
57	4-108323	FLANGIA ANTERIORE D.40	FRONT FLANGE D.40
58	4-108237	CAMICIA	LINER
59	4-108238	STELO D.15X333	STEM D.15X333
60	4-108239	TIRANTE M4X350	TIE-ROD M4X350
61	339908	CAVALLOTTO	PLATE
62	2-91723	VTCEI M10X16	HEXAGON SOCKET HEAD SCREW M10X16
63	2-00209	RONDELLA D.4	WASHER D.4
64	2-01018	DADO ES.A. M4	AUTOLOCKING HEXAGON NUT M4
65	2-00308	VTCEI M6X10	VTCEI M6X10

# GRUPPO DISCO STALLONATORE BEAD BREAKER DISC GROUP

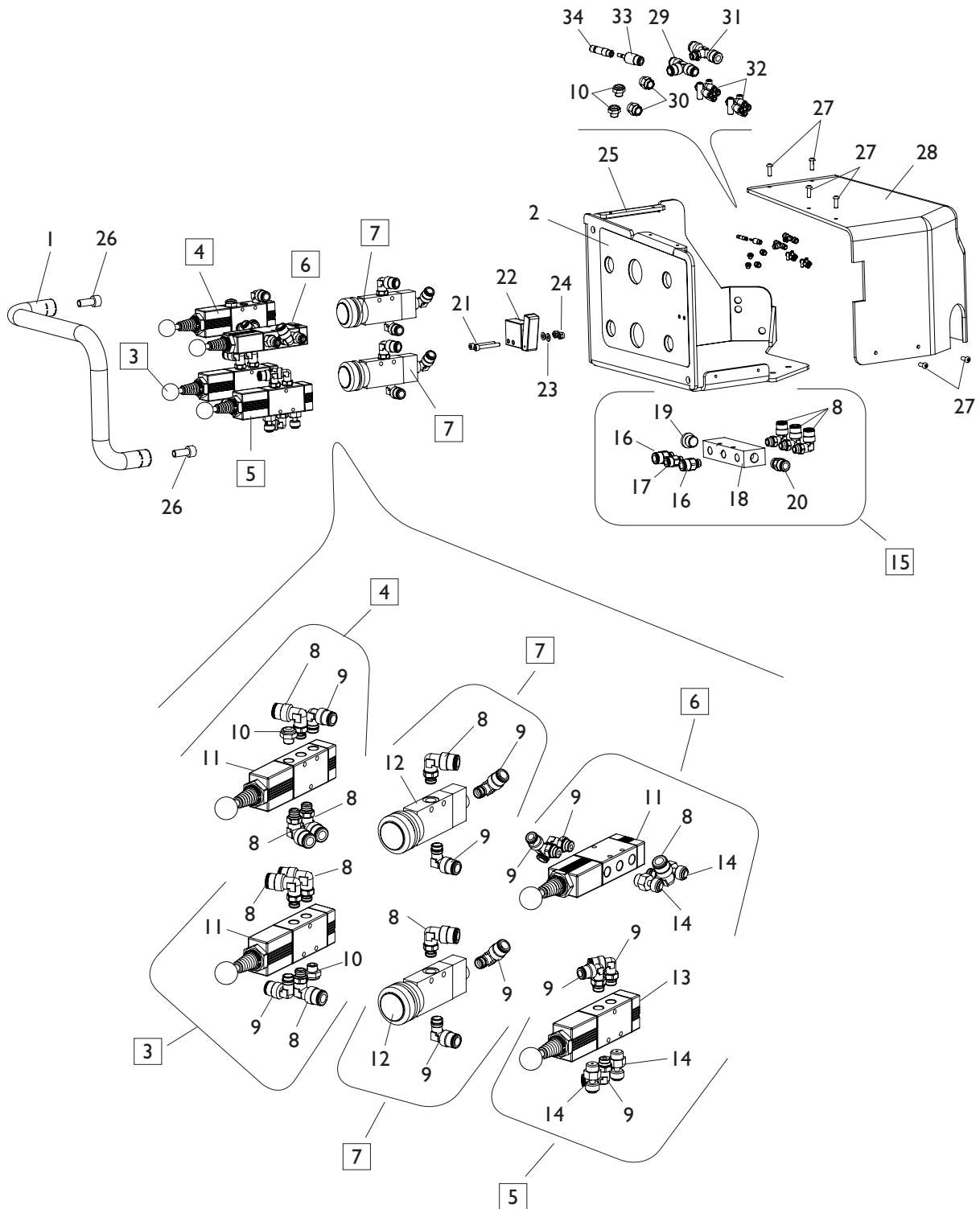


[TORNA AL COMPLESSIVO](#)  
[RETURNS TO OVERALL](#)

Rif. Ref.	Codice Code	Descrizione	Description
1	5-103062	DISCO STALLONATORE COMPLETO	BEAD BREAKER ASSEMBLY
2	2-00021	SEEGER D.8	SEEGER D.8
3	301694	RONDELLA D.14X8X0,2	WASHER D.14X8X0,2
4	339856	RONDELLA D.8,25X15X3	WASHER D.8,25X15X3
5	4-106224	PERNO	PIN
6	4-106234	PERNO FULCRO BIELLA	FULCRUM PIN
7	4-106199	BIELLA	CONNECTING ROD
8	4-106025	LAMIERA DI BLOCCO PENETRAZIONE	SHEET BLOCK
9	2-00927	VTCEI M4X22	CIRCULAR SOCKET HEAD SCREW M4X22
10	4-106238	MOLLA A TRAZIONE	SPRING
11	2-00143	DADO ES.N. M4	NORMAL HEXAGON NUT M4
12	2-00934	VTCEI M6X22	CIRCULAR SOCKET HEAD SCREW M6X22
13	2-00211	RONDELLA D.6	WASHER D.6
14	4-106024	DADO SPECIALE M12	SPECIAL NUT M12
15	2-02398	VSTEI M12X60	CSK SCREW SOCKET M12X60
16	4-105853	SUPPORTO	SUPPORT
17	4-106235	MOLLA D.20X45X2,2	SPRING D.20X45X2,2
18	2-01257	DADO ES.N.A. M6	NORMAL AUTOLOCKING HEXAGON NUT M6
19	5-102062	CILINDRO PNEUMATICO D.60	CYLINDER D.60
20	4-108676	CARTER	COVER
21	2-00026	SEEGER D.14	SEEGER D.14
22	435005	RONDELLA D.15X21X1	WASHER D.15X21X1
23	4-103723	PERNO	PIN
24	4-106181	SUPPORTO DISCO	DISK SUPPORT
25	2-02096	VSTEI M12X20	CSK SCREW SOCKET M12X20
26	462117	RONDELLA D.12X24X0,5	WASHER D.12X24X0,5
27	421833	OR D.29,82X2,62	O-RING D.29,82X2,62
28	5-100688	RULLO	ROLLER
29	4-106180	PERNO ANTISVITAMENTO	PIN

# GRUPPO CONSOLLE COMANDI

# COMMAND CONSOLE GROUP

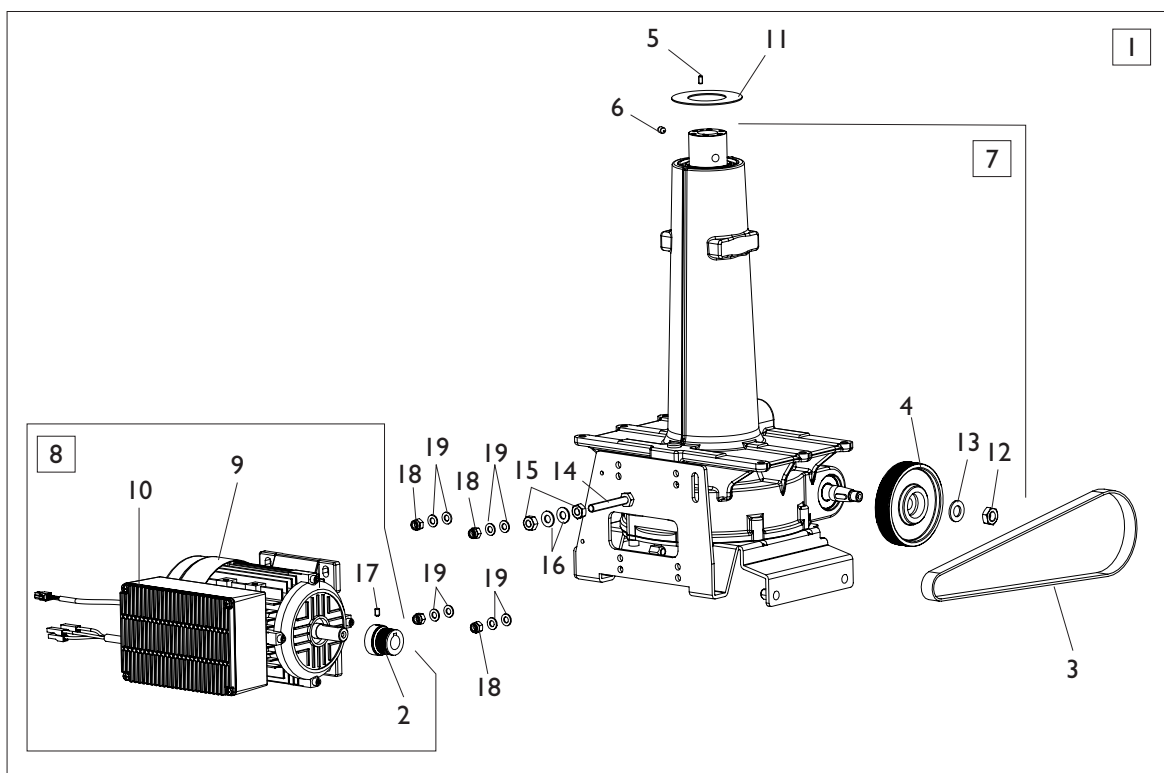
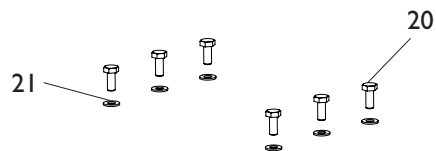


[TORNA AL COMPLESSIVO](#)  
[RETURNS TO OVERALL](#)



Rif. Ref.	Codice Code	Descrizione	Description
1	4-108997	TUBO CONSOLLE	CONSOLLE PROTECTION
2	4-108591	ADESIVO CONSOLLE	CONSOLLE LABEL
3	5-102653	COMANDO STALLONATORE INFERIORE	COMMAND LOWER BEAD ASSEMBLY
4	5-102654	COMANDO STALLONATORE SUPERIORE	COMMAND UPPER BEAD ASSEMBLY
5	5-103033	COMANDO UNGHIA UTENSILE	COMMAND TOOL ASSEMBLY
6	5-103034	COMANDO TRASLAZIONE BRACCIO	COMMAND ARM ASSEMBLY
7	5-102655	VALVOLA COMANDO STALL. CPL.	BEAD COMMAND VALVE ASSEMBLY
8	3-00049	RACCPN-LO-G1/8G-T8	LO-FITTING-G1/8G-T8
9	3-00053	RACCPN-LO-G1/8-T6	LO-FITTING G1/8-T6
10	3-00181	SILENZIATORE IN ACCIAIO 1/8	SILENCER 1/8
11	3-01642	VALVOLA	VALVE
12	444227	VALVOLA	VALVE
13	3-03051	VALVOLA	VALVE
14	433675	SILENZIATORE G1/8	SILENCER G1/8
15	5-103045	GRUPPO DISTRIBUZIONE	VALVE ASSEMBLY
16	3-00464	RACCPN-D-G1/8G-T8	D-FITTING-G1/8G-T8
17	3-00461	RACCPN-D-G1/8G-T6	D-FITTING-G1/8G-T6
18	3-03058	BLOCCETTO RIPARTITORE	BLOCK
19	437642	TAPPO G1/4	CAP G1/4
20	3-00459	RACCPN-D-G1/4G-T8	D-FITTING-G1/4G-T8
21	2-91668	VTCEI M4X30	HEXAGON SOCKET HEAD SCREW M4X30
22	3-01646	VALVOLA	VALVE
23	2-00209	RONDELLA D.4	WASHER D.4
24	2-01018	DADO ES.A. M4	AUTOLOCKING HEXAGON NUT M4
25	5-103531	CARTER CONSOLLE CON ADESIVO	CONSOLLE CARTER WITH LABEL
26	2-00320	VTCEI M8X20	HEXAGON SOCKET HEAD SCREW M8X20
27	2-02146	VTBEI M4X12	SCREW M4X12
28	4-108590	COVER CONSOLLE	CONSOLLE COVER
29	3-00025	RACCPN-T-T8	T-FITTING-T8
30	3-00102	RACCPN-MANICOTTO-G1/8F	RACCPN-G1/8F
31	3-00290	RACCPN-TO-G1/8CG-T6	TO-FITTING-
32	3-02090	RACCPN-D-T6-4-T4	D-FITTING-T6-4-T4
33	3-01179	RACCPN-D-T6/C4	D-FITTING-T6/C4
34	3-01460	RACCPN-D-C8-T4	D-FITTING-C8-T4

# GRUPPO RIDUTTORE CON MOTORE GROUP GEARBOX WITH MOTOR



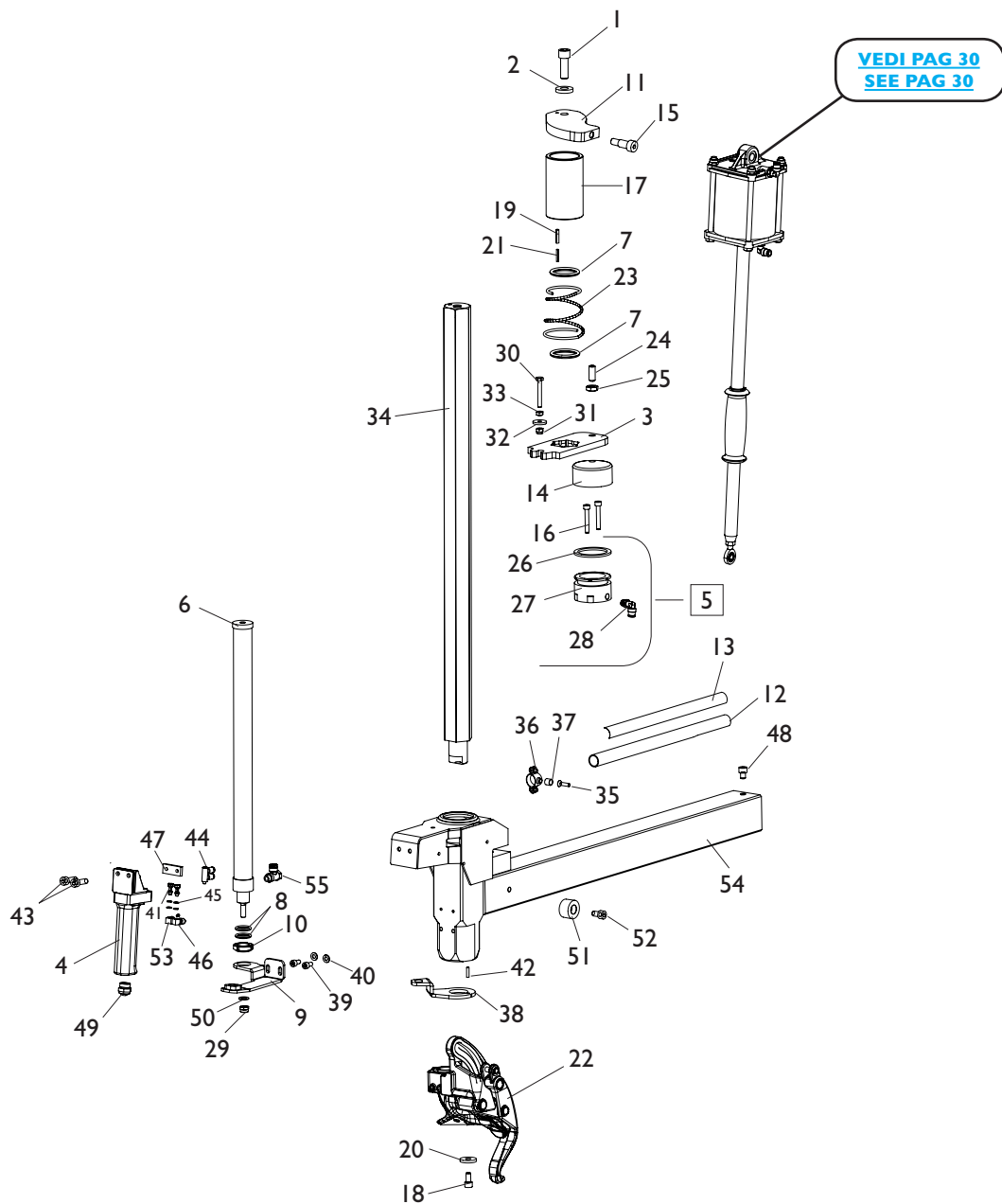
[TORNA AL COMPLESSIVO](#)  
[RETURNS TO OVERALL](#)

Rif. Ref.	Codice Code	Descrizione	Description
1	5-104041	RIDUTTORE CON MOTORE <b>230V</b>	GEARBOX WITH MOTOR <b>230V</b>
1	5-104042	RIDUTTORE CON MOTORE <b>115V</b>	GEARBOX WITH MOTOR <b>115V</b>
2	4-104329	PULEGGIA MOTORE <b>50/60HZ</b>	MOTOR PULLEY <b>50/60HZ</b>
3	3-01649	CINGHIA <b>50/60HZ</b>	BELT <b>50/60HZ</b>
4	354082	PULEGGIA RIDUTTORE	GEARBOX PULLEY
5	2-00850	VSTEI M5X10	SCREW M5X10
6	2-71364	VSTEI M8X12	SCREW M8X12
7	5-105535	RIDUTTORE CPL. <b>115/230V (NO MOTORE)</b>	GEARBOX ASSEMBLY <b>115/230V (NO MOTOR)</b>
8	5-104966	MOTOINV. + CAVI <b>230V/1/50-60HZ</b>	MOTOR WITH CABLE <b>230V/1/50-60HZ</b>
8	5-103599	MOTOINV. + CAVI <b>115V/1/60HZ</b>	MOTOR WITH CABLE <b>115V/1/60HZ</b>
<b>* 8</b>	<b>5-107591</b>	<b>MOTOINV. + CAVI 115V CCSAUS</b>	<b>MOTOR WITH CABLE 115V CCSAUS</b>
9	4-113412	MOTOINV. <b>115-230V (NO SCHEDA)</b>	MOTOR <b>115-230V (NO P.C. BOARD)</b>
10	4-115395	SCHEDA INVERTER+ FILTRO <b>230V 190HZ</b>	INVERTER PC.BOARD + FILTER <b>230V 190HZ</b>
10	4-111585	SCHEDA INVERTER <b>115V 190HZ</b>	INVERTER PC.BOARD <b>115V 190HZ</b>
<b>* 10</b>	<b>4-121509</b>	<b>SCHEDA INVERTER 115V CCSAUS</b>	<b>INVERTER PC.BOARD 115V CCSAUS</b>
11	4-100767	COPERTURA AUTOCENTRANTE	TURNTABLE COVER
12	2-00941	DADO ES. M14	HEXAGON NUT M14
13	2-00215	RONDELLA D.14	WASHER D.14
14	2-00384	VTE M10X70	HEXAGON HEAD SCREW M10X70
15	2-91726	DADO ES. M10	HEXAGON NUT M10
16	2-00213	RONDELLA D.10	WASHER D.10
17	2-00544	VSTEI M6X10	SCREW M6X10
18	2-01020	DADO ES.A. M8	AUTOLOCKING HEX. NUT M8
19	2-01299	RONDELLA D.9X24X2	WASHER D.9X24X2
20	2-00380	VTE M10X25	HEXAGON HEAD SCREW M10X25
21	2-02494	RONDELLA D.10	WASHER D.10

**\* Solo per Canada  
Only for Canada**

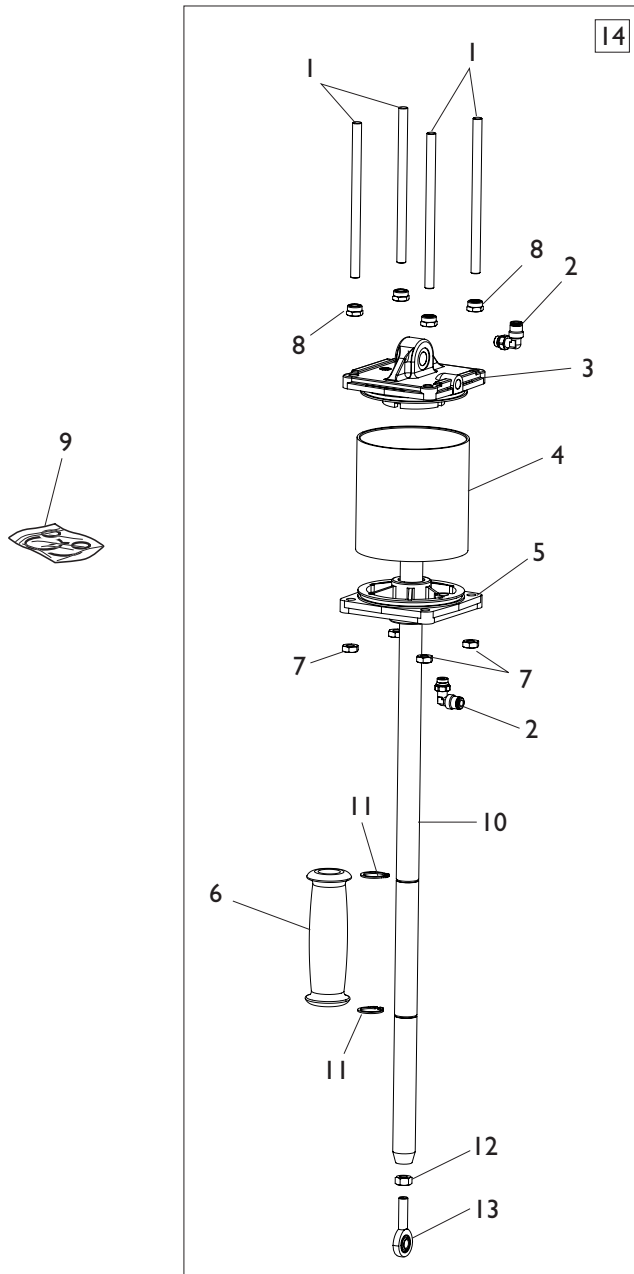
# GRUPPO BRACCIO UTENSILE

## TOOL ARM GROUP



Rif. Ref.	Codice Code	Descrizione	Description
1	2-01806	VTCEI M12X35	HEXAGON SOCKET HEAD SCREW M12X35
2	4-102172	RONDELLA D.13X28X5	WASHER D.13X28X5
3	4-103899	PIASTRA BLOCCAGGIO VERTICALE	VERTICAL LOCKING PLATE
4	231744	RUBINETTO CON MANIGLIA	HANDLE WITH VALVE
5	5-101254	PISTONE BLOCC.VERTICALE D.60X38	VERTICAL LOCKING PISTON
6	4-109605	CILINDRO D.25X400	CYLINDER D.25X400
7	444613	O-RING D.37,47X5,34	O-RING D.37,47X5,34
8	441728	O-RING D.18,64X3,53	O-RING D.18,64X3,53
9	4-108634	LAMIERA FISSAGGIO MANIGLIA	HANDLE PLATE
10	440946	GHIERA AUTOBLOCCANTE M20XI	GEAR M20XI
11	4-108637	SUPPORTO CILINDRO UTENSILE	TOOL SUPPORT
12	4-108639	TUBO GUIDA D.20X350	GUIDE D.20X350
13	4-108640	ADESIVO POLLICI 12-32"	LABEL 12-32"
14	326537	CILINDRO D.60	CYLINDER D.60
15	4-103906	VITE SPECIALE 12X20 M10	SPECIAL SCREW 12X20 M10
16	2-00314	VTCEI M6X40	HEXAGON SOCKET HEAD SCREW M6X40
17	4-108968	DISTANZIALE BRACCIO VERT. D.60X100	ARM SPACER D.60X100
18	350197	VITE SPECIALE M10X20	SPECIAL SCREW M10X20
19	2-01058	SPINA D.5X20	PIN D.5X20
20	4-107211	RONDELLA D.12X34,5X6	WASHER D.12X34,5X6
21	2-00965	SPINA D.3X20	PIN D.3X20
22	5-100105	GRUPPO TORRETTA	HEAD ASSEMBLY
23	4-132651	MOLLA COMPRESSIONE D.57,2X3,7X73	COMPRESSOR SPRING D.57,2X3,7X73
24	2-01291	VSTEI M10X25	SCREW M10X25
25	2-00157	DADO ES. M10	HEXAGON NUT M10
26	443078	GUARNIZIONE D.60X47,6X6,35	SEAL D.60X47,6X6,35
27	443077	PISTONE D.60	PISTON D.60
28	3-00219	RACCPN-L-T6-G1/8C	L-FITTING-T6-G1/8C
29	2-01137	DADO ES.A. 8	AUTOLOCKING HEXAGON NUT M8
30	2-00367	VTE M6X45	HEXAGON HEAD SCREW M6X45
31	2-01257	DADO ES.A. M6	AUTOLOCKING HEXAGON NUT M6
32	320574	RONDELLA D.6,5X22X3	RONDELLA D.6,5X22X3
33	2-00150	DADO ES. M6	HEXAGON NUT M6
34	4-108970	BRACCIO VERTICALE	VERTICAL ARM
35	2-01957	VTSPEI M5X20	SCREW M5X20
36	3-01656	COLLARE M6	COLLAR M6
37	4-103897	DISTANZIALE D.10X8,2X9	SPACER D.10X8,2X9
38	4-108638	PIASTRA AGGANCIAMENTO TORRETTA	TOOL BRACKET
39	2-02817	VTCEI M6X12	HEXAGON SOCKET HEAD SCREW M6X12
40	2-00211	RONDELLA D.6	WASHER D.6
41	3-00070	RACCPN-VITE FORATA-M5	RACCPN-ONE HOLE M5
42	2-00973	SPINA D.4X16	PIN D.4X16
43	2-00321	VTCEI M8X25	HEXAGON SOCKET HEAD SCREW M8X25
44	3-03060	RACCPN-ANELLO-DOPPIO-M5	DOUBLE-RACCPN-M5
45	3-00452	RONDELLA M5	WASHER M5
46	3-00079	RACCPN-ANELLO-M5-T6/4	RACCPN-M5-T6/4
47	327284	PIASTRINA POSTERIORE	REAR PLATE
48	2-01053	VTCEI M8X10	HEXAGON SOCKET HEAD SCREW M8X10
49	3-01674	SILENZIATORE 3/8	SILENCER 3/8
50	2-00212	RONDELLA D.8,4X16X1,6	WASHER D.8,4X16X1,6
51	383372	FERMO	STOP
52	2-01295	VTCEI M8X14	HEXAGON SOCKET HEAD SCREW M8X14
53	4-133345	RACCORDO+STROZZATORE D.1,25	FITTING+THROTTLE D.1,25
54	5-103529	BRACCIO ORIZZONTALE	HORIZONTAL ARM
55	4-112691	REGOLATORE DI FLUSSO	THROTTLE

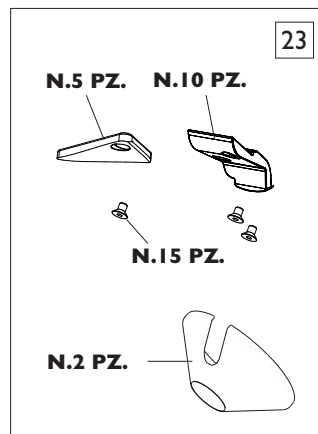
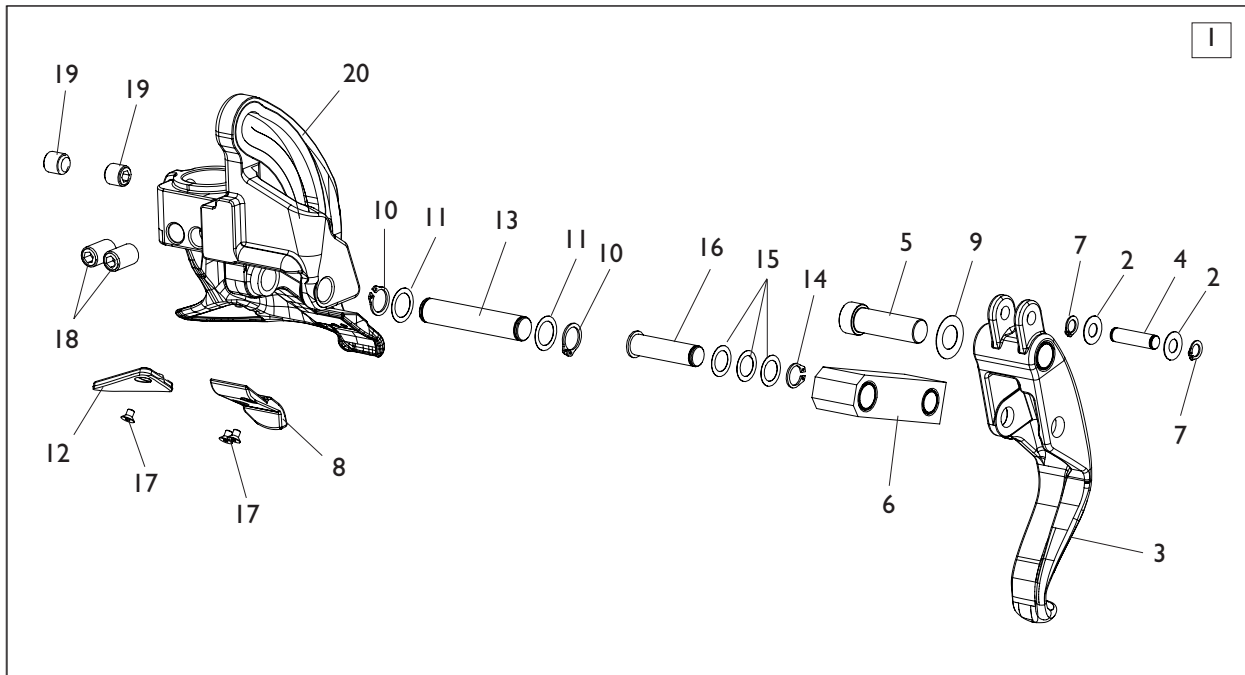
# GRUPPO COMANDO UTENSILE TOOL COMMAND GROUP



[TORNA AL COMPLESSIVO](#)  
[RETURNS TO OVERALL](#)

Rif. Ref.	Codice Code	Descrizione	Description
1	4-117089	TIRANTE D.7X141	TIE-ROD D.7X141
2	3-00053	RACCPN-LO-G1/8-T6	LO-FITTING G1/8-T6
3	4-118518	FLANGIA POST. D.95 SPECIALE	SPECIAL REAR FLANGE D.95
4	4-117091	CAMICIA D.95X102	LINER D.95X102
5	5-105114	FLANGIA ANTERIORE D.95	FRONT FLANGE D.95
6	4-108998	MANOPOLA	HANDLE
7	2-00156	DADO ES. M8	HEXAGON NUT M8
8	2-01137	DADO ES.A. M8	AUTOLOCKING HEXAGON NUT M8
9	5-103268	KIT GUARNIZIONI CILINDRO COM.UT.	CYLINDER SEAL KIT
10	4-117090	STELO D.18X545,2	STEM D.18X545,2
11	2-71587	SEEGER D.20	SEEGER D.20
12	2-00723	DADO M8	HEXAGON NUT M8
13	2-03391	TERMINALE M8	TERMINAL M8
14	5-100100	GRUPPO CILINDRO COMANDO	COMMAND CYLINDER ASSEMBLY

# GRUPPO UTENSILE TOOL GROUP

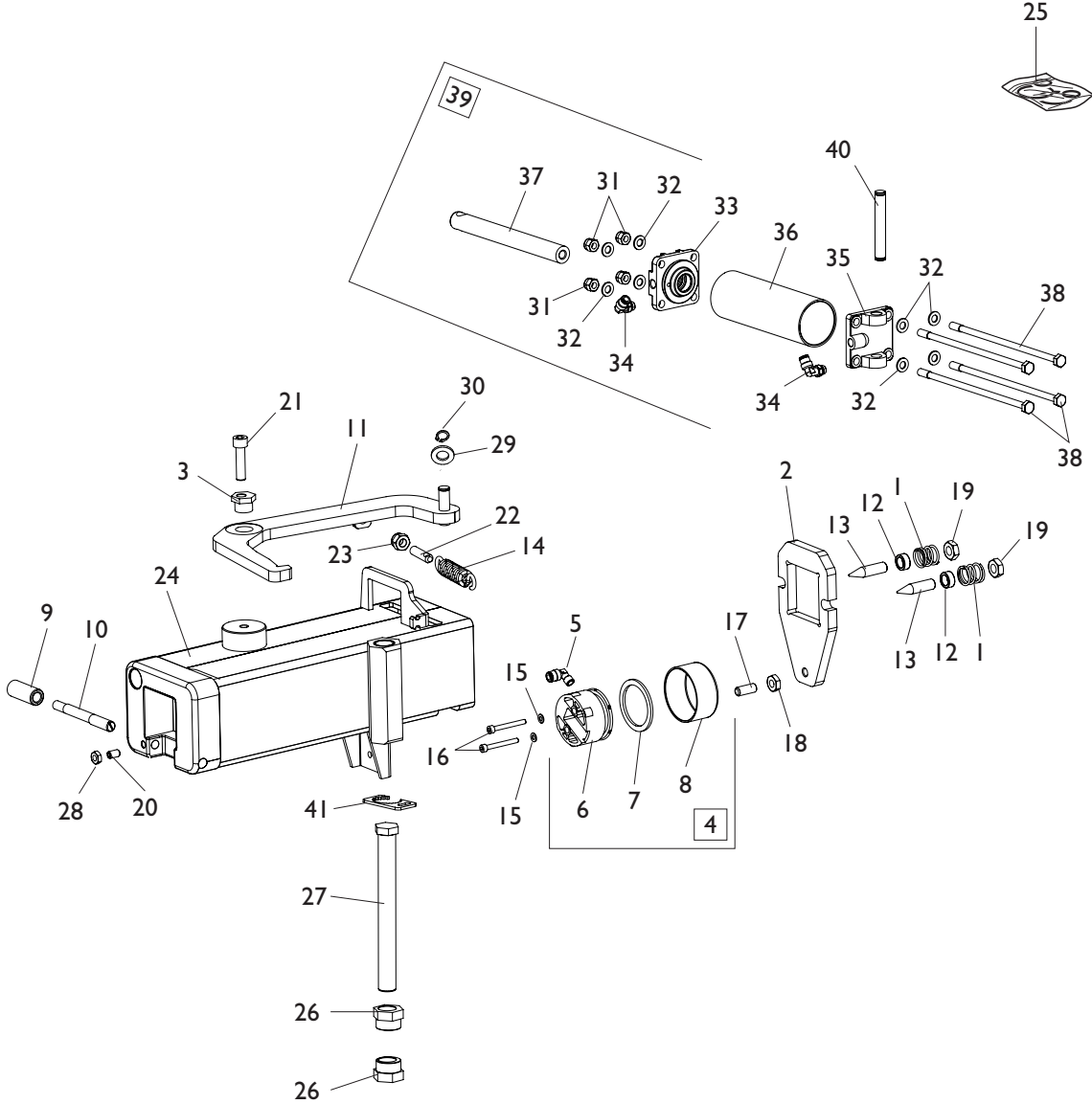


[TORNA AL COMPLESSIVO](#)  
[RETURNS TO OVERALL](#)



Rif. Ref.	Codice Code	Descrizione	Description
1	5-100105	GRUPPO TORRETTA	HEAD ASSEMBLY
2	309358	RONDELLA D.8X16,5X0,5	WASHER D.8X16,5X0,5
3	5-100099	GANCIO + BOCCOLE	HOOK WITH BUSH
4	4-108619	PERNO D.8X30	PIN D.8X30
5	4-108621	PERNO SCORRIMENTO CAMMA	CAM PIN
6	5-103049	BIELLA + BOCCOLE	ROD WITH BUSH
7	2-00021	SEEGER D.8	SEEGER D.8
8	4-103502	INSERTO	INSERT
9	309186	RONDELLA D.14X25X0,3	WASHER D.14X25X0,3
10	2-00026	SEEGER D.14	SEEGER D.14
11	4-108622	RONDELLA D.14,2X20X0,2	WASHER D.14,2X20X0,2
12	4-106611	INSERTO	INSERT
13	4-108618	PERNO D.14X71	PIN D.14X71
14	2-00025	SEEGER D.12	SEEGER D.12
15	4-103928	RONDELLA D.12,2X18X0,2	WASHER D.12,2X18X0,2
16	4-108617	PERNO FISSAGGIO GANCIO	HOOK PIN
17	2-03438	VTSPEI M4X6	CSK SCREW SOCKET M4X6
18	2-02096	VSTEI M12X20	CSK SCREW SOCKET M12X20
19	2-01040	VSTEI M12X12	CSK SCREW SOCKET M12X12
20	4-104007	TORRETTA	BODY
22	4-103928	RONDELLA D.12,2X18X0,2	WASHER D.12,2X18X0,2
23	5-102468	KIT INSERTI	INSERT KIT

# GRUPPO TESTATA HEAD GROUP

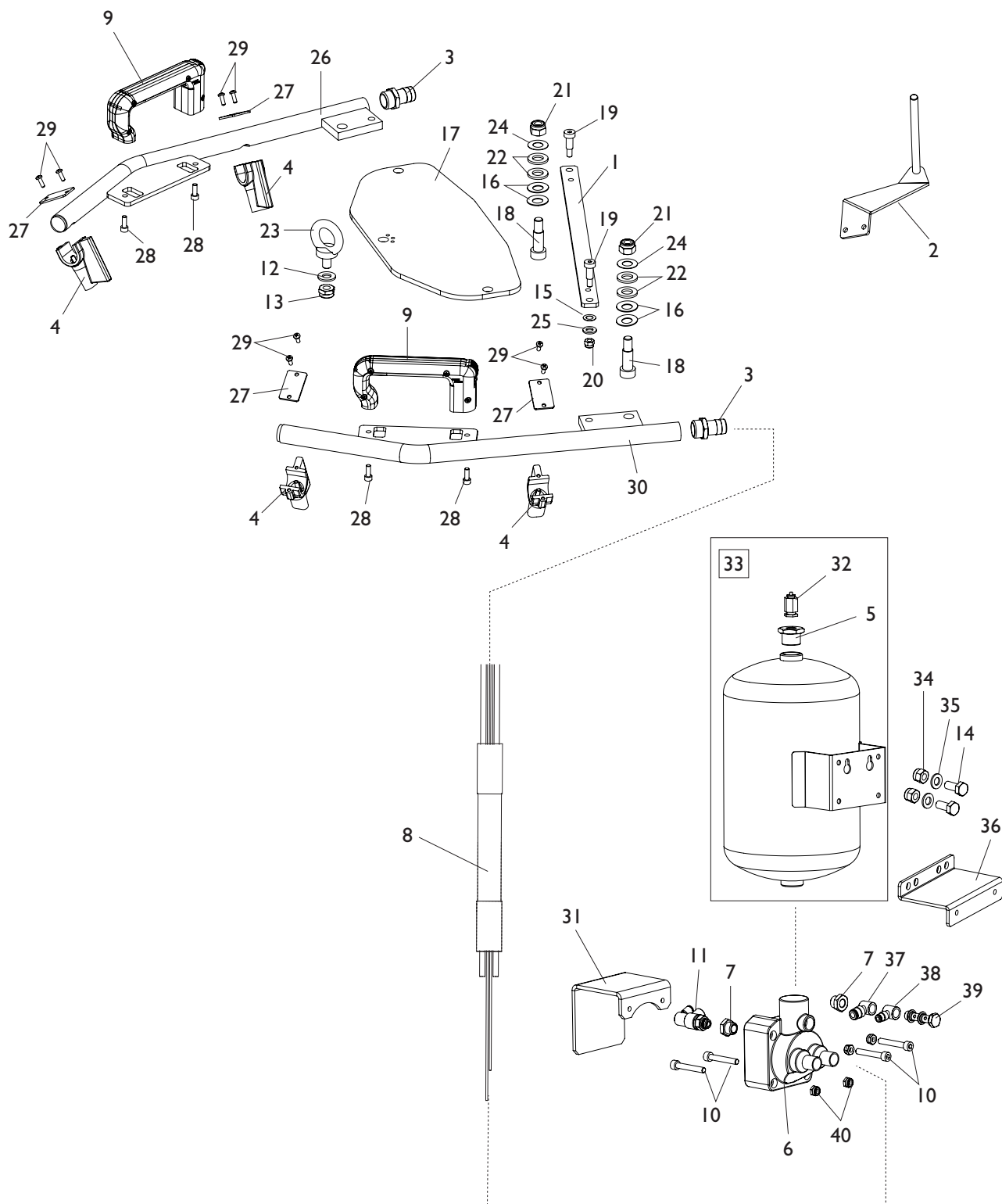


[TORNA AL COMPLESSIVO](#)  
[RETURNS TO OVERALL](#)

Rif. Ref.	Codice Code	Descrizione	Description
1	439787	MOLLA D.22,6X2,3X22	SPRING D.22,6X2,3X22
2	4-102005	PIASTRA BLOCCAGGIO ORIZZONTALE	HORIZONTAL LOCKING PLATE
3	4-103907	ESAGONO ECCENTRICO	ECCENTRIC HEXAGON
4	5-103527	PISTONE BLOCC. ORIZZONTALE	HORIZONTAL LOCKING PISTON
5	3-00217	RACCPN-L-G1/8C-T6	L-FITTING-G1/8C-T6
6	443077	PISTONE D.60X38	PISTON D.60X38
7	443078	GUARNIZIONE D.60X47,6X6,35	SEAL D.60X47,6X6,35
8	326537	CILINDRO D.60	CYLINDER D.60
9	4-102007	RULLO	ROLLER
10	4-102006	PERNO ECCENTRICO	ECCENTRIC PIN
11	4-103985	GANCIO TESTATA	HEAD HOOK
12	339803	BOCCOLA D.12,1X18X8	BUSH D.12,1X18X8
13	341836	VITE SPECIALE M12X50	SPECIAL SCREW M12X50
14	5-104823	KIT MOLLA CON PERNO	SPRING WITH PIN
15	2-00210	RONDELLA D.5	WASHER D.5
16	2-02132	VTCEI 1/2F M5X45	HEXAGON SOCKET HEAD SCREW 1/2F M5X45
17	2-01291	VSTEI M10X25	SCREW M10X25
18	2-00157	DADO ES. M10	HEXAGON NUT M10
19	2-00158	DADO ES. M12	HEXAGON NUT M12
20	2-01907	VSTEI M8X14	SCREW M8X14
21	2-80019	VTCEI M10X40	HEXAGON SOCKET HEAD SCREW M10X40
22	4-103989	PERNO AGGANCIO MOLLA	PIN
23	2-01019	DADO ES.A. M10	AUTOLOCKING HEXAGON NUT M10
24	5-103530	SUPPORTO BRACCIO CON BOCCOLE	ARM SUPPORT WITH BUSH
25	5-101641	KIT GUARNIZIONI CILINDRO RIB. BRACCIO	SEALS KIT TILTING CYLINDER ARM
26	4-103703	ECCENTRICO	ECCENTRIC
27	4-103704	PERNO BRACCIO ORIZZONTALE	PIN HORIZONTAL ARM
28	2-00156	DADO ES. M8	HEXAGON NUT M8
29	2-00214	RONDELLA D.12	WASHER D.12
30	2-00025	SEEGER D.12	SEEGER D.12
31	2-01020	DADO ES.A. M8	AUTOLOCKING HEXAGON NUT M8
32	2-00212	RONDELLA D.8,4X16X1,6	WASHER D.8,4X16X1,6
33	356491	FLANGIA ANTERIORE D.50	FRONT FLANGE D.50
34	3-00053	RACCPN-LO-G1/8-T6	LO-FITTING G1/8-T6
35	356480	FLANGIA POSTERIORE D.50	REAR FLANGE D.50
36	4-103837	CAMICIA D.50X158	LINER D.50X158
37	4-103839	STELO D.20X191	STEM D.20X191
38	4-103838	TIRANTE M8X192	TIE ROD M8X192
39	5-101237	CILINDRO RIBALTAMENTO BRACCIO	TILTING CYLINDER ARM
40	4-108664	PERNO FULCRO CILINDRO	CYLINDER FULCRUM PIN
41	4-103705	LAMIERA FERMO ECCENTRICO	ECCENTRIC PLATE

# GRUPPO T.I. SYSTEM

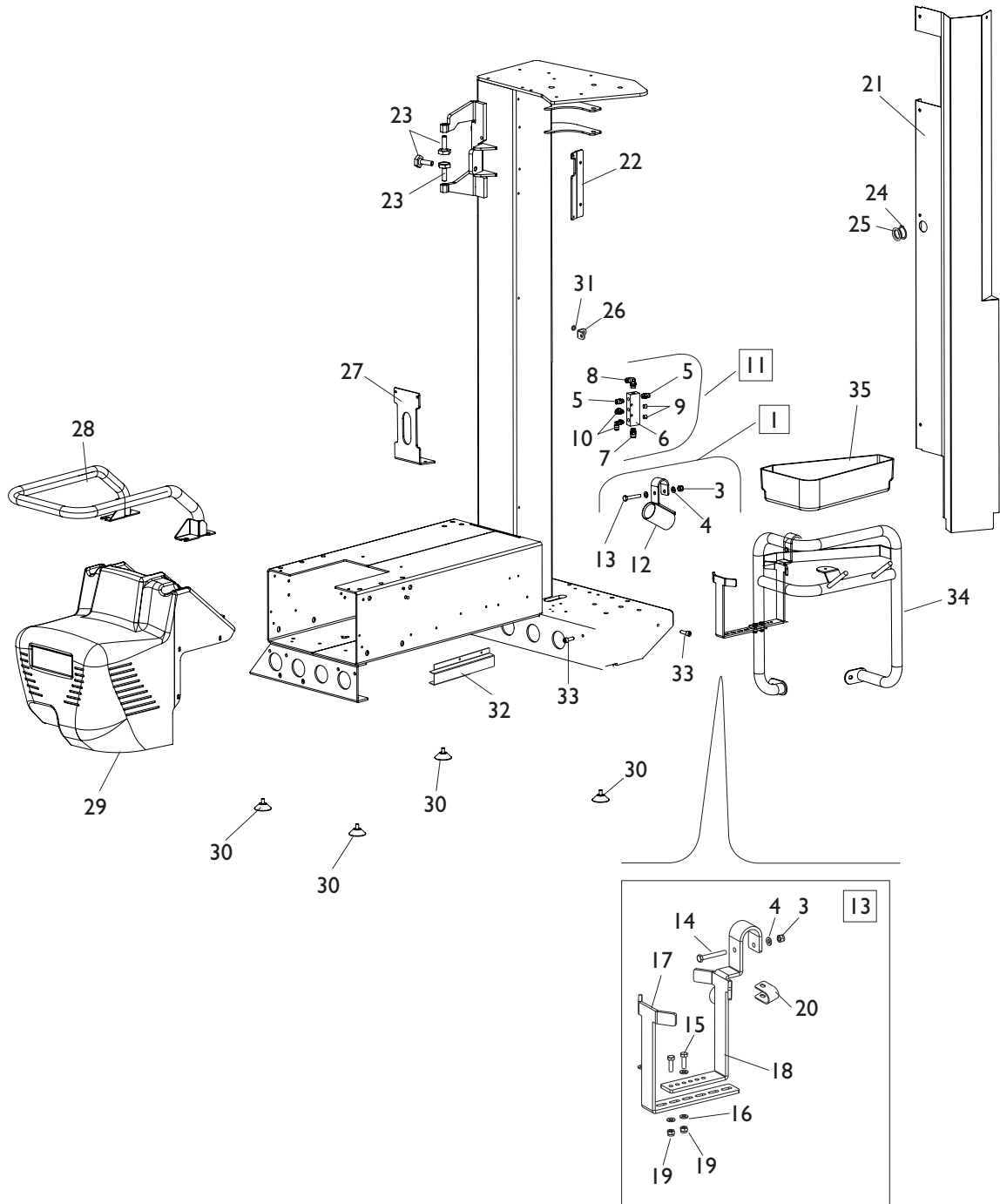
## T.I. SYSTEM GROUP



[TORNA AL COMPLESSIVO](#)  
[RETURNS TO OVERALL](#)

Rif. Ref.	Codice Code	Descrizione	Description
1	362122	TIRANTE	TIE ROD
2	4-105016	STAFFA T.I.	T.I. BRACKET
3	3-00008	RACCORDO-RESCA G1/2-T17	RESCA FITTING G1/2 T17
4	462124	UGELLO	NOZZLE
5	442239	RIDUZIONE M/F 3/8	FITTING M/F 3/8
6	243203	VALVOLA DI SPARO	VALVE FIRING
7	3-00269	RACCPN-RIDUZIONE-G1/4-1/8F	FITTING-G1/4-1/8F
8	5-103624	TRECCIA TUBI PNEUMATICI	BRAIDED PNEUMATIC TUBES
9	5-101632	MANIGLIA	HANDLE
10	2-94006	VTCEI 1/2 M6X40	CIRCULAR SOCKET HEAD SCREW M6X40
11	3-01175	VALVOLA	VALVE
12	2-00213	RONDELLA D.13	WASHER D.13
13	2-71525	DADO ES.A. M10	AUTOLOCKING HEX. NUT M10
14	2-02047	VTE M8X20	HEXAGON SOCKET HEAD SCREW M8X20
15	2-02247	RONDELLA ELASTICA D.8,4X15	ELASTIC WASHER D.8,4X15
16	2-03088	MOLLA A TAZZA	WASHER
17	362121	PIASTRA CENTRALE	CENTRAL PLATE
18	2-03090	VSTCCE M10	CIRCULAR SOCKET HEAD SCREW M10
19	2-03091	VSTCCE M6	CIRCULAR SOCKET HEAD SCREW M6
20	2-01257	DADO ES.N.A. M6	NORMAL AUTOLOCKING HEXAGON NUT M6
21	2-01019	DADO ES.N.A. M10	NORMAL AUTOLOCKING HEXAGON NUT M10
22	2-00214	RONDELLA D.12	WASHER D.12
23	2-02109	GOLFARE M10	JOINT M10
24	462117	RONDELLA D.12X24X0,5	WASHER D.12X24X0,5
25	2-00211	RONDELLA D.6	WASHER D.6
26	262127	BRACCIO DX	ARM DX
27	362123	PIASTRA FISSAGGIO UGELLO	NOZZLE PLATE
28	2-02037	VTCEI M5X14	CIRCULAR SOCKET HEAD SCREW M5X14
29	2-03121	VATCCIC D4X12	SCREW TAPPING HEAD CUTTING CIRC. CROSS M4X12
30	262128	BRACCIO SX	ARM SX
31	3020962	STAFFA PROTEZIONE VALVOLA	VALVE BRACKET
32	3-00356	VALVOLA CE	VALVE CE
32	3-00278	VALVOLA ASME	VALVE ASME
33	262215	SERBATOIO CE	TANK CE
33	5-100559	SERBATOIO ASME	TANK ASME
34	2-01020	DADO ES.N.A. M8	NORMAL AUTOLOCKING HEXAGON NUT M8
35	2-00212	RONDELLA D.8	WASHER D.8
36	4-109615	STAFFA SUPPORTO SERBATOIO	TANK BRACKET
37	3-00515	RACCPN-ANELLO-G1/8-T6	FITTING-G1/8-T6
38	3-00514	RACCPN-ANELLO-G1/8-T4	FITTING-G1/8-T4
39	3-00075	VITE FORATA DOPPIA G1/8	SCREW TWO HOLES G1/8
40	2-01979	DADO ES.A. M6	AUTOLOCKING HEX. NUT M6

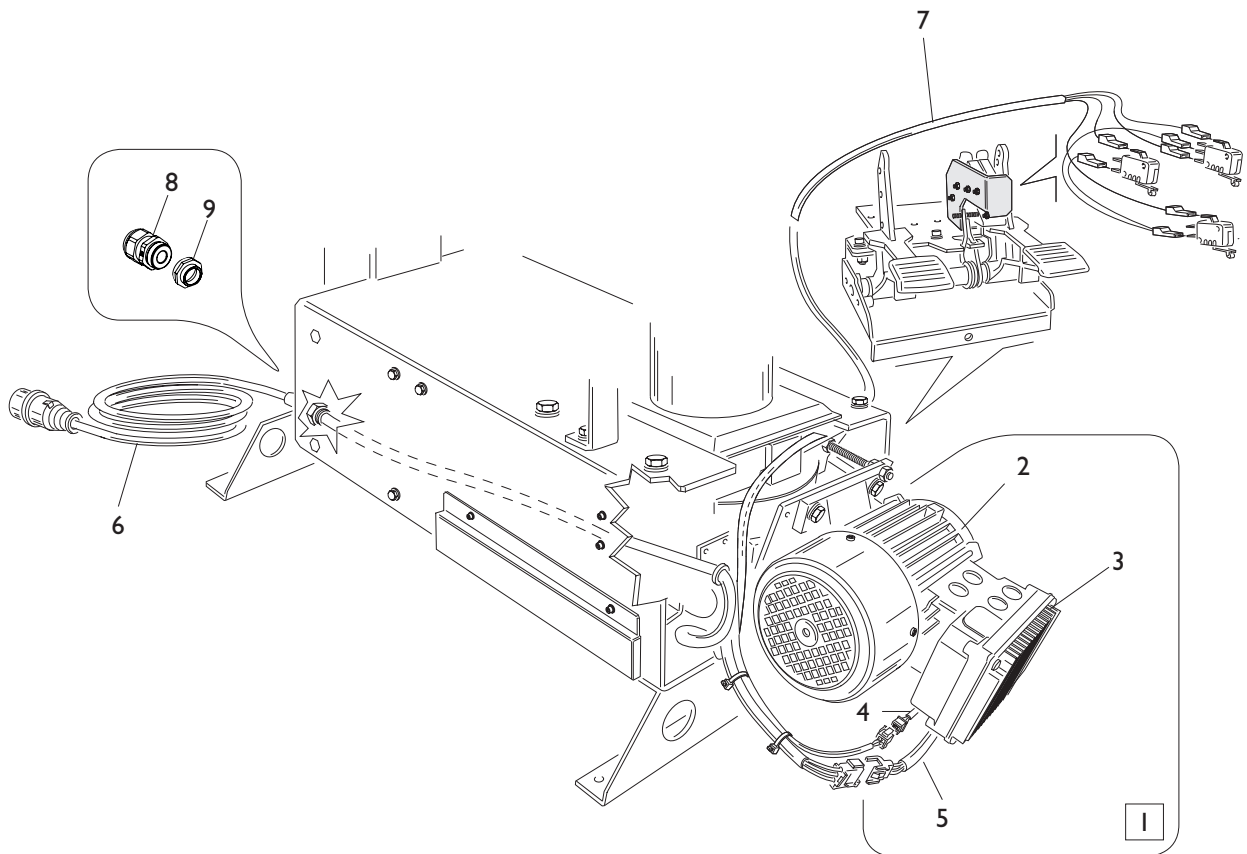
# GRUPPO COVER COVER GROUP



[TORNA AL COMPLESSIVO](#)  
[RETURNS TO OVERALL](#)

Rif. Ref.	Codice Code	Descrizione	Description
1	5-101965	ATTACCO MANIGLIA	HANDLE SUPPORT
2	2-02802	VTE 1/2F M8X50	HEXAGON HEAD SCREW M8X50
3	2-01020	DADO ES.A. M8	AUTOLOCKING HEXAGON NUT M8
4	2-00212	RONDELLA D.8,4X16X1,6	WASHER D.8,4X16X1,6
5	3-00461	RACCPN-D-G1/8G-T6	D-FITTING-G1/8G-T6
6	3-03058	BLOCCHETTO RIPARTITORE	BLOCK
7	3-00459	RACCPN-D-G1/4G-T8	D-FITTING-G1/4G-T8
8	3-00055	RACCPN-LO-G 1/4-M/T-T8	LO-FITTING-G 1/4-M/T-T8
9	3-00198	RACCPN-TAPPO-G 1/8C	CAP-FITTING-G 1/8C
10	3-00053	RACCPN-LO-G1/8-T6	LO-FITTING G1/8-T6
11	5-103076	GRUPPO ALIMENTAZIONE	VALVE ASSEMBLY
12	4-105803	STAFFA ATTACCO MANIGLIA	HANDLE SUPPORT
13	5-101236	PORTAGRASSO UNIVERSALE	GREASER SUPPORT
14	2-02802	VTE 1/2F M8X50	HEXAGON HEAD SCREW M8X50
15	2-02339	VTE M6X20	HEXAGON HEAD SCREW M6X20
16	2-00211	RONDELLA D.6	WASHER D.6
17	4-103832	LAMIERA FERMO	BRACKET
18	4-103831	GANCIO FISS. CONTENITORE GRASSO	GREASER HOLDER
19	2-01257	DADO ES.A. M6	AUTOLOCKING HEAXAGON NUT M6
20	4-102642	ADATTATORE PORTAGRASSO	GREASER SUPPORT ADAPTOR
21	4-108509	LAMIERA TAMPONAMENTO	COVER
22	4-108712	STAFFA PORTA MANOMETRO	GAUGE BRACKET
23	4-103700	VITE SPECIALE M12X40	SPECIAL SCREW M12X40
24	2-00034	SEEGER D.30	SEEGER D.30
25	4-108996	BOCCOLA D.25X35X8	BUSH D.25X35X8
26	4-108510	STAFFA	BRACKET
27	4-108358	STAFFA FILTRO	FILTER SUPPORT
28	4-108344	TUBO MULTIFUNZIONE	PROTECTION
29	5-103903	PROTEZIONE FRONTALE CON ADESIVI	FRONT COVER WITH LABELS
30	3-01640	PIEDE A VENTOSA D.50 M 8X13	FOOT D.50 M 8X13
31	4-108511	RONDELLA D.6,5X10X2	WASHER D.6,5X10X2
32	4-108690	COPERTURA CAVI	COVER
33	2-00321	VTCEI M8X25	HEXAGON SOCKET HEAD SCREW M8X25
34	4-108337	TELAIO PORTACCESSORI	ACCESSORIES SUPPORT
35	4-108333	VASCHETTA PORTA OGGETTI	CASING

# IMPIANTO ELETTRICO ELECTRICAL SYSTEM



[TORNA AL COMPLESSIVO](#)  
[RETURNS TO OVERALL](#)

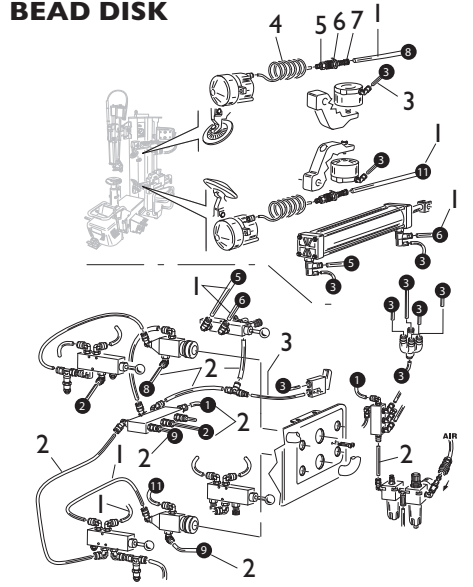


Rif. Ref.	Codice Code	Descrizione	Description
1	5-104966	MOTOINV. + CAVI <b>230V/1/50-60HZ</b>	MOTOR WITH CABLE <b>230V/1/50-60HZ</b>
1	5-103599	MOTOINV. + CAVI <b>115V/1/60HZ</b>	MOTOR WITH CABLE <b>115V/1/60HZ</b>
<b>*1</b>	<b>5-107591</b>	<b>MOTOINV. + CAVI 115V CCSAUS</b>	<b>MOTOR WITH CABLE 115V CCSAUS</b>
2	4-113412	MOTOINV. <b>115-230V (NO SCHEDA)</b>	MOTOR <b>115-230V (NO P.C. BOARD)</b>
<b>*2</b>	<b>4-121508</b>	<b>MOTOINV. 115V CCSAUS (NO SK)</b>	<b>MOTOR 115V CCSAUS (NO P.C. BOARD)</b>
3	4-115395	SCHEDA INVERTER+ FILTRO <b>230V 190HZ</b>	INVERTER PC.BOARD + FILTER <b>230V 190HZ</b>
3	4-111585	SCHEDA INVERTER <b>115V 190HZ</b>	INVERTER PC.BOARD <b>115V 190HZ</b>
<b>*3</b>	<b>4-121509</b>	<b>SCHEDA INVERTER 115V CCSAUS</b>	<b>INVERTER PC.BOARD 115V CCSAUS</b>
4	4-109895	CAVO 4X0,5mm L. 400mm <b>115-230V</b>	CABLE 4X0,5mm L. 400mm <b>115-230V</b>
<b>*4</b>	<b>4-121510</b>	<b>CAVO L.400mm CCSAUS</b>	<b>CABLE L.400mm CCSAUS</b>
5	4-111587	CAVO ALIMENT. L. 600mm <b>115-230V</b>	SUPPLY CABLE L. 600mm <b>115-230V</b>
<b>*5</b>	<b>4-121511</b>	<b>CAVO ALIM. 115V CCSAUS</b>	<b>SUPPLY CABLE 115V CCSAUS</b>
6	4-104526	CAVO 3X2,5mm L. 3700mm <b>115-230V</b>	CABLE 3X2,5mm L. 3700mm <b>115-230V</b>
<b>*6</b>	<b>4-121502</b>	<b>CAVO 115V L.3950mm CCSAUS</b>	<b>CABLE 115V L.3950mm CCSAUS</b>
7	5-101195	CAVO PEDALIERA 4X0,5mm L.2000mm	PEDAL CABLE 4X0,5mm L.2000mm
<b>*7</b>	<b>4-121503</b>	<b>CAVO PEDAL. L.2000mm CCSAUS</b>	<b>PEDAL CABLE L.2000mm CCSAUS</b>
<b>*8</b>	<b>3-03548</b>	<b>PRESSAVAVO PG2I</b>	<b>CABLE GLAND</b>
<b>*9</b>	<b>3-03547</b>	<b>RACC-DRITTO-M-F-PG16-2I</b>	<b>FITTING-M-F-PG16-2I</b>

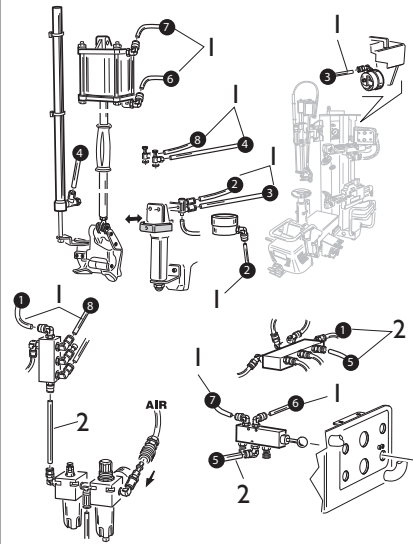
**\* Solo per Canada  
Only for Canada**

# IMPIANTO PNEUMATICO PNEUMATIC SYSTEM

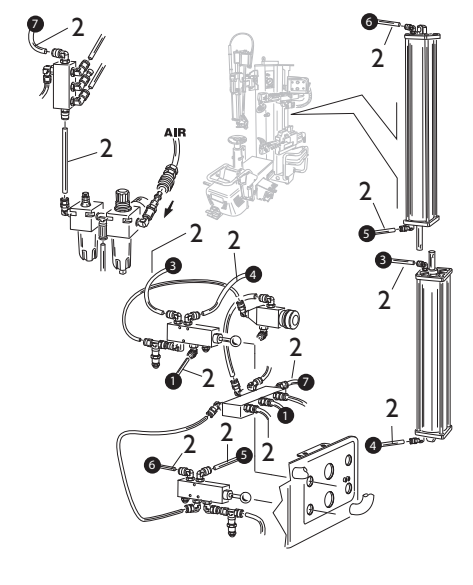
## DISCHI STALLONATORE BEAD DISK



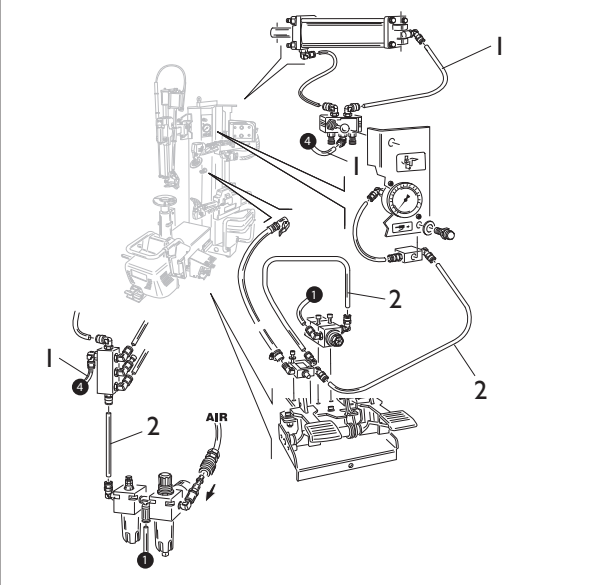
## COM. UNGHIA - BLOCC. BRACCIO ORIZ. HOOK CYLINDER - HORIZONTAL ARM



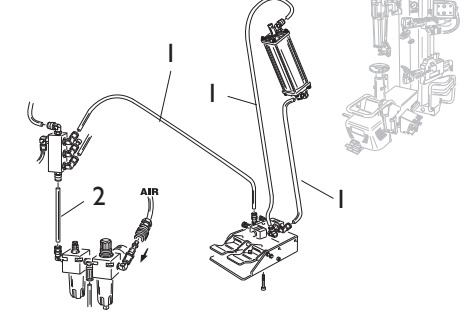
## STALLONATORE BEAD BREAKER



## RIB. TESTATA - GONFIAGGIO HEAD TILT - INFLATION



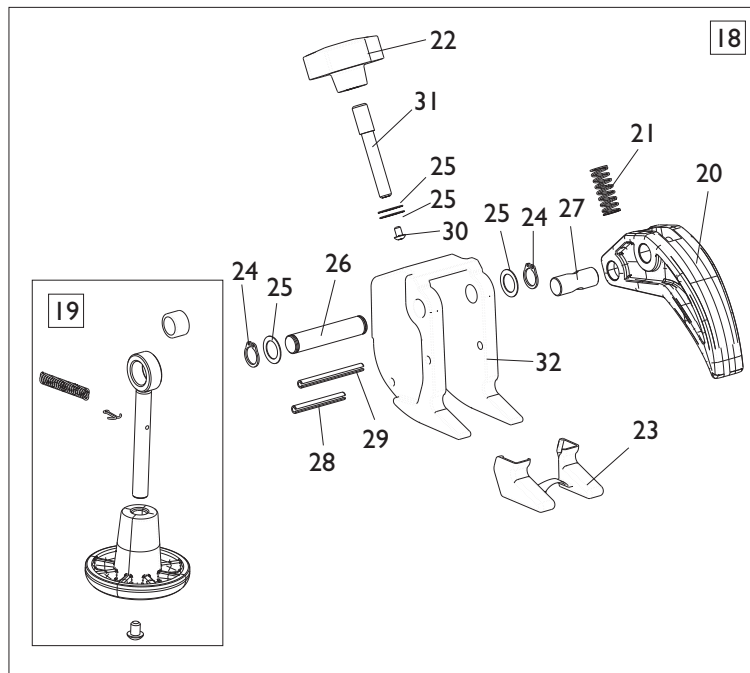
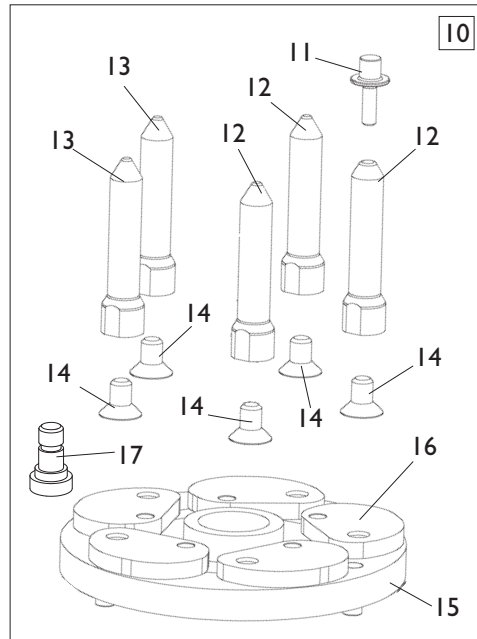
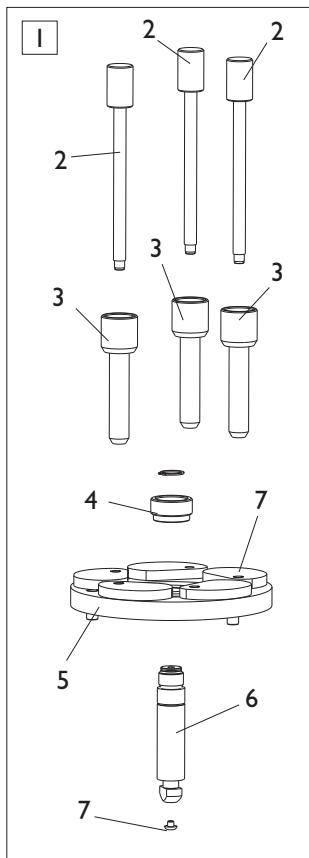
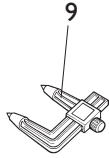
## SOLLEVATORE LIFTER



[TORNA AL COMPLESSIVO  
RETURNS TO OVERALL](#)

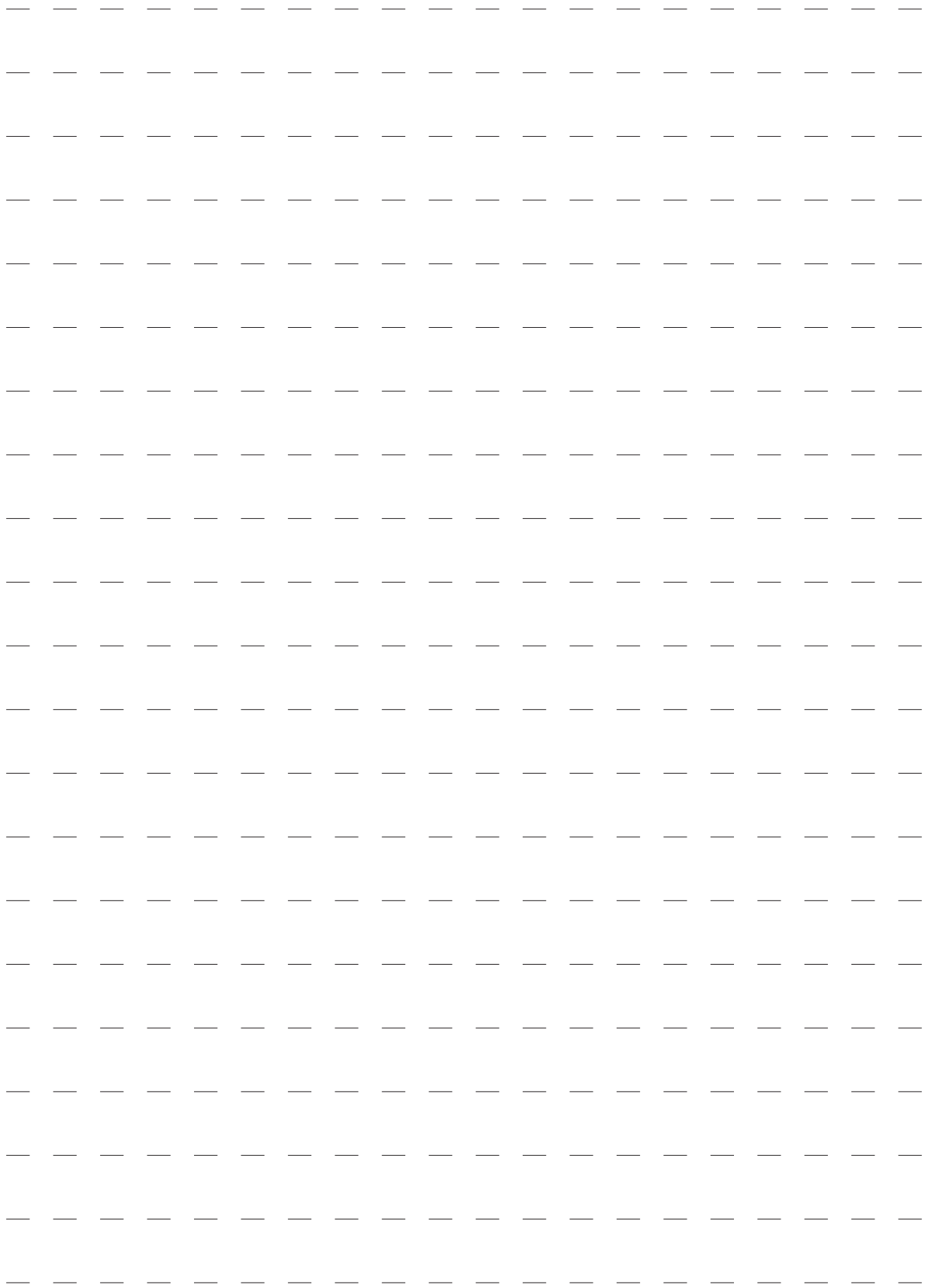
Rif. Ref.	Codice Code	Descrizione	Description
1	I-01684	TUBO RYLSAN D.6X1	RYLSAN PIPE D.6X1
2	I-01683	TUBO RYLSAN D.8X1	RYLSAN PIPE D.8X1
3	I-04035	TUBO RYLSAN D.4X1	RYLSAN PIPE D.4X1
4	4-103910	TUBO SPIRALE ( 7 SPIRE )	SPIRAL PIPE ( 7 SPIRAL )
5	3-01645	RACCPN-D-T6/4-GR5F	D-FITTING-T6/4-GR5F
6	3-01644	RACCPN-D-GR5F-1/8 INNESTO MASCHIO	D-FITTING-GR5F-1/8 MALE COUPLING
7	3-00463	RACCPN-D-G1/8G-T4	D-FITTING-G1/8G-T4

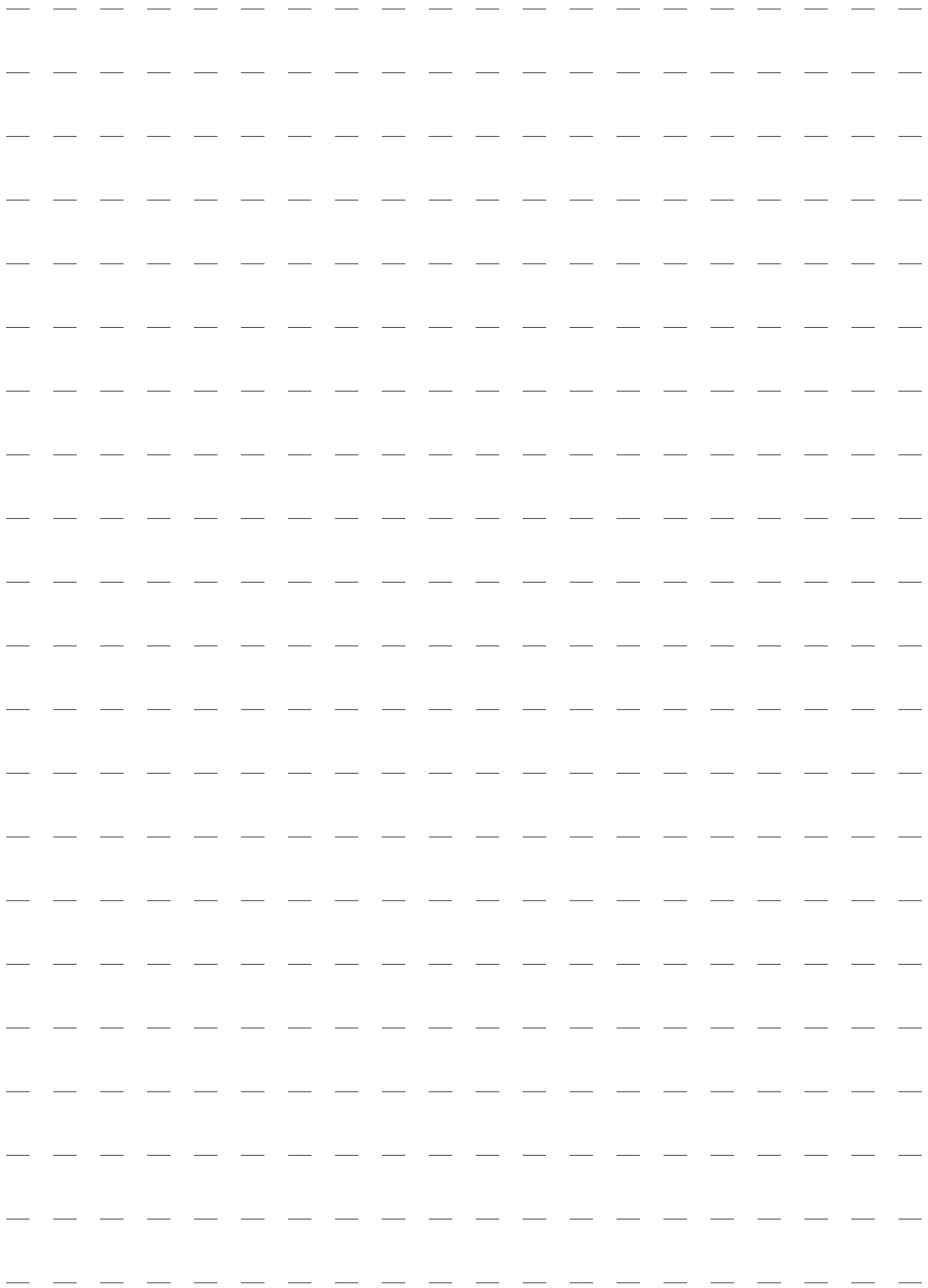
# ACCESSORI ACCESORIES



[TORNA AL COMPLESSIVO](#)  
[RETURNS TO OVERALL](#)

Rif. Ref.	Codice Code	Descrizione	Description
1	8-11100087	KIT RUOTE CIECHE	WHEEL KIT BLIND
2	361647	VITE FISSAGGIO CERCHI CIECHI	FIXING BOLT RIMS BLIND
3	361648	GHIERA FISSAGGIO CERCHI CIECHI	FITTING NUT RIMS BLIND
4	4-103766	GHIERA SERRAGGIO FLANGIA	FITTING NUT
5	5-102422	FLANGIA UNIVERSALE 6 PETALI	UNIVERSAL FLANGE 6 PETALS
6	4-103765	BARRA BLOCCAGGIO FLANGE	BAR
7	461560	PROTEZIONE	PROTECTION
8	4-107023	BIELLA	PETAL
9	2008157	RILEVATORE FORI	DETECTOR HOLES
10	8-11100039	KIT RUOTE ROVESCE	REVERSE RIMS KIT
11	4-102377	GHIERA DI SERRAGGIO	FITTING NUT
12	5-102721	COLONNETTA CON SERRAGGIO	COLUMN WITH LOCKING
13	5-102720	COLONNETTA	COLUMN
14	2-71769	VTSPEI M12X20	CSK SCREW FLAT SOCKET M12X20
15	5-102421	FLANGIA CERCHI ROVESCII	FLANGE REVERSE RIMS
16	4-107024	BIELLA	PETAL
17	4-101250	VITE FISSAGGIO BIELLA	SPECIAL SCREW
18	8-11100120	MORSETTO BASCULANTE	TILTING CLAMP
19	5-101642	DISCO DI SPINTA	DISK
20	4-104051	DITO	TOOL
21	3-01760	MOLLA D.11,5X30X1,5	SPRING D.11,5X30X1,5
22	3-01715	VOLANTINO	HANDLE
23	8-11100126	KIT 6 PROTEZIONI	6 PROTECTION KIT
24	2-00025	ANELLO D.12	SEEGER D.12
25	315274	RONDELLA D.12X18X0,5	WASHER D.12X18X0,5
26	4-104271	PERNO	PIN
27	4-104258	PERNO FORATO PICCOLO	SMALL PIN HOLES
28	2-71566	SPINA D.5X40	PLUG D.5X40
29	2-02219	SPINA D.5X50	PLUG D.5X50
30	2-03039	VTBEI M4X6	ROUNDED HEAD SCREW SOCKET M4X6
31	4-104259	PERNO DUE FILETTI	PIN TWO THREADS
32	4-104235	CORPO MORSETTO	BODY







Via per Carpi, n°9 - 42015 Correggio (RE) ITALY  
Tel. ++39 0522 639111 - Fax ++39 0522 639150  
[www.corgchi.com](http://www.corgchi.com) - [info@corgchi.com](mailto:info@corgchi.com)

Code 4-I08708F



Il disegno è realizzato con tutti i particolari ma solo quelli codificati sono forniti come ricambi. L'Azienda si riserva la facoltà di apportare modifiche senza preavviso.

Production date : 02 / 2017

The drawing shows all parts but only the coded parts are supplied as spares. The Company reserves the right to make modifications without prior notice.