

AE&T

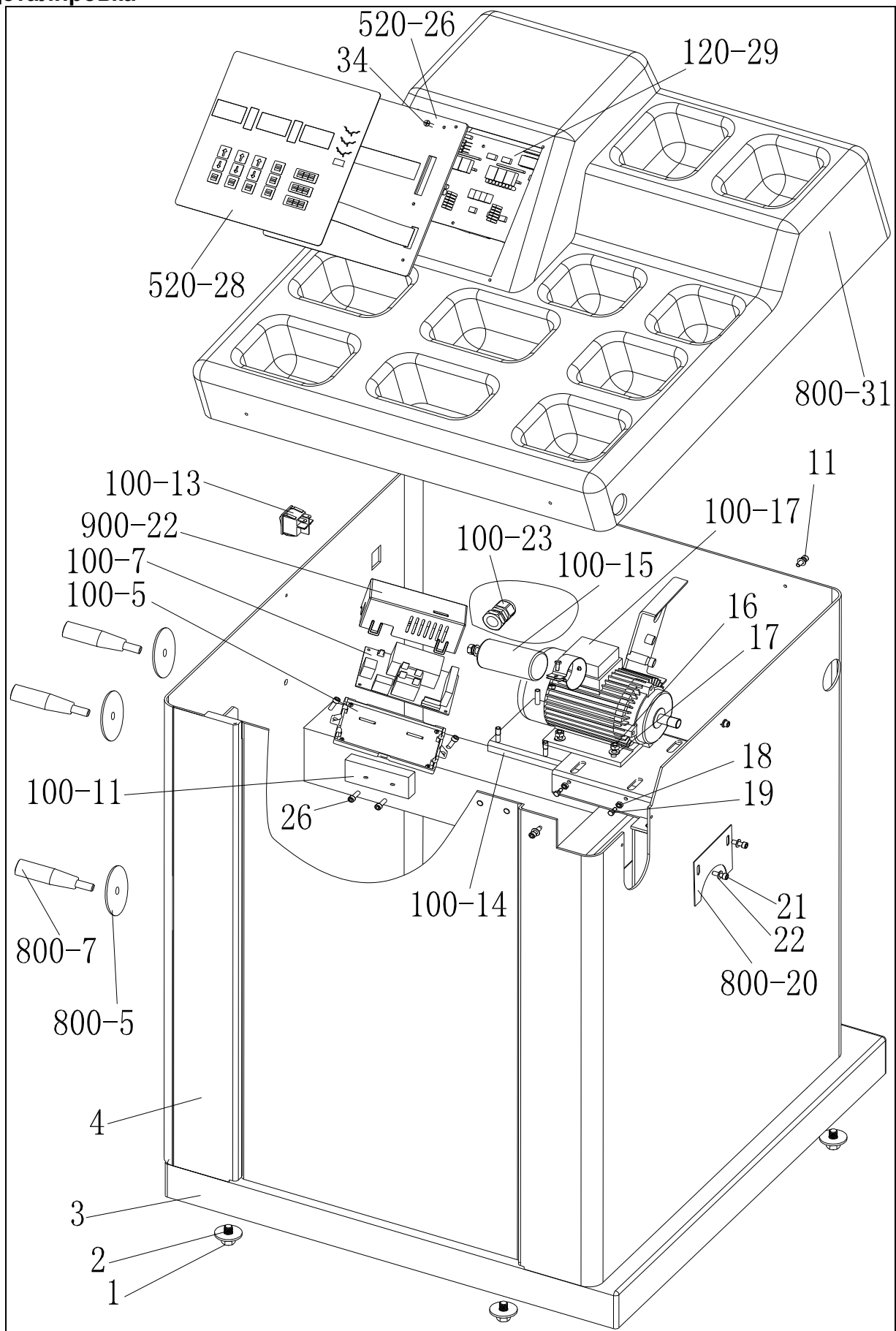
ДЕТАЛЬНЫЙ ЧЕРТЕЖ И СПИСОК ЗАПАСНЫХ ЧАСТЕЙ Балансировочный Стенд B-820

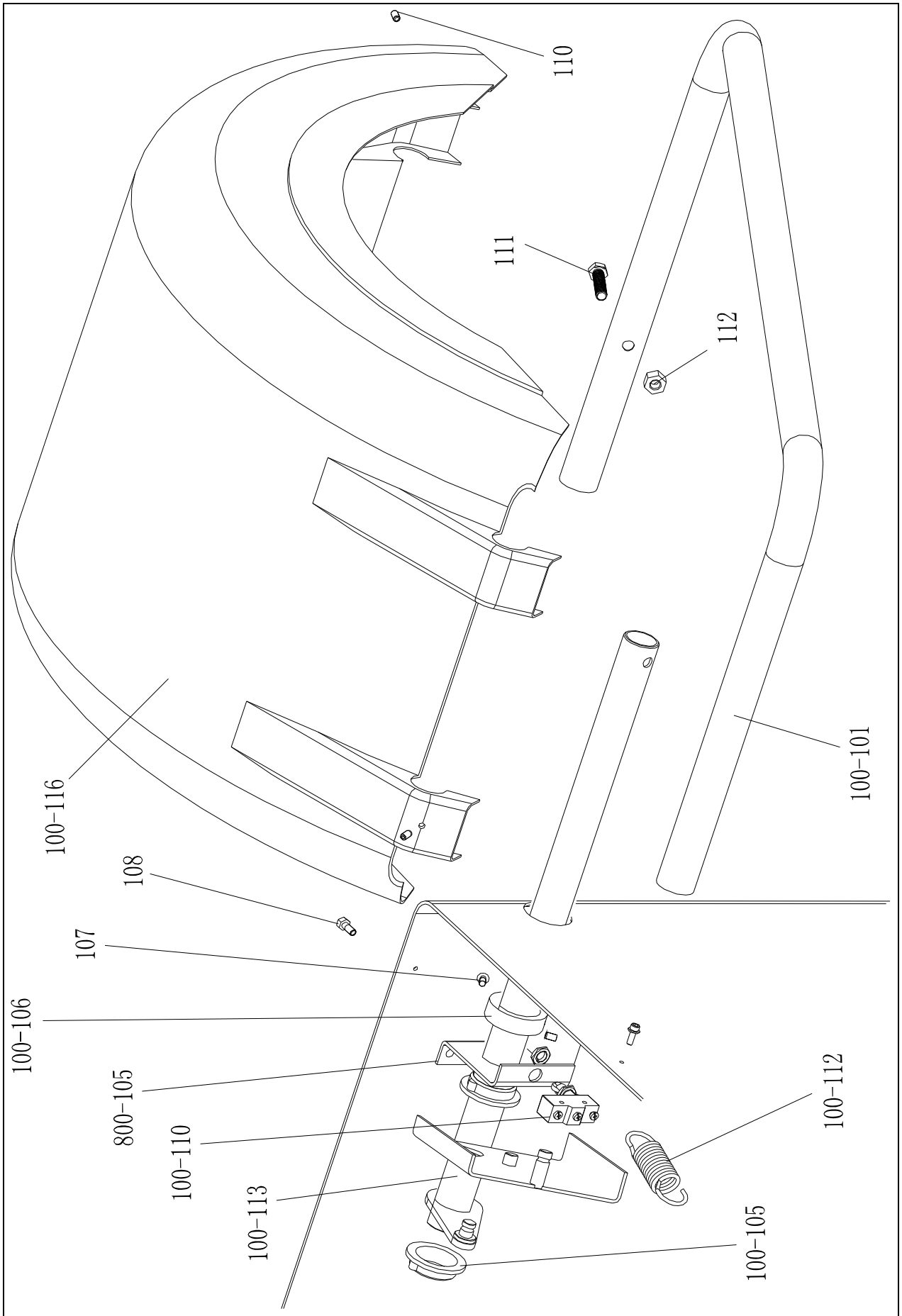


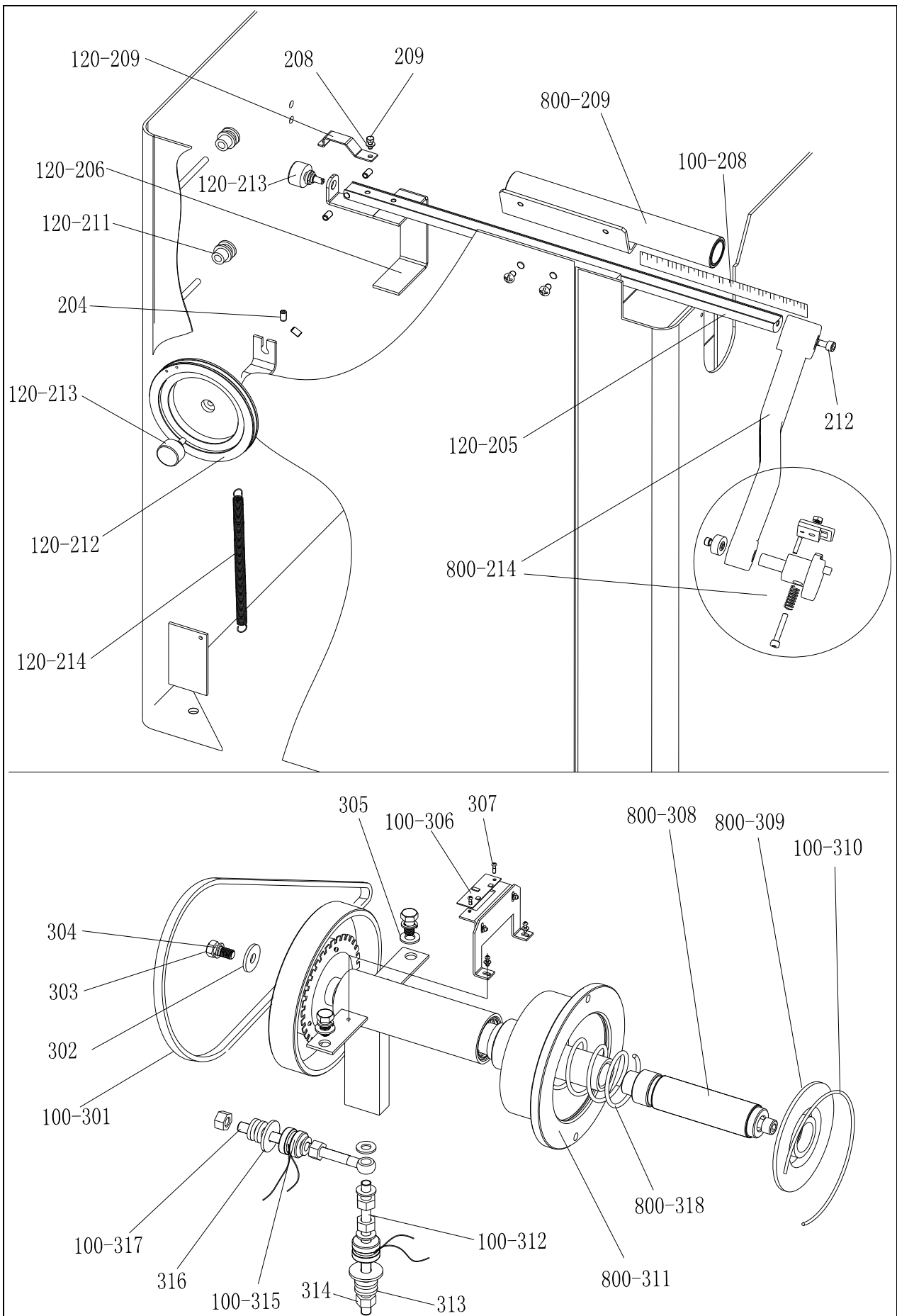
ВНИМАНИЕ:

Этот раздел касается заказа запасных частей при проведении **после гарантийных** ремонтов. **Заказы на запчасти балансировочных стандов AE&T принимаются электронным письмом по адресу help@aet-auto.ru.** Для определения нужной детали воспользуйтесь сборочными чертежами. В заказе указывайте наименование, номер детали и артикул по детализовке.

Деталировка



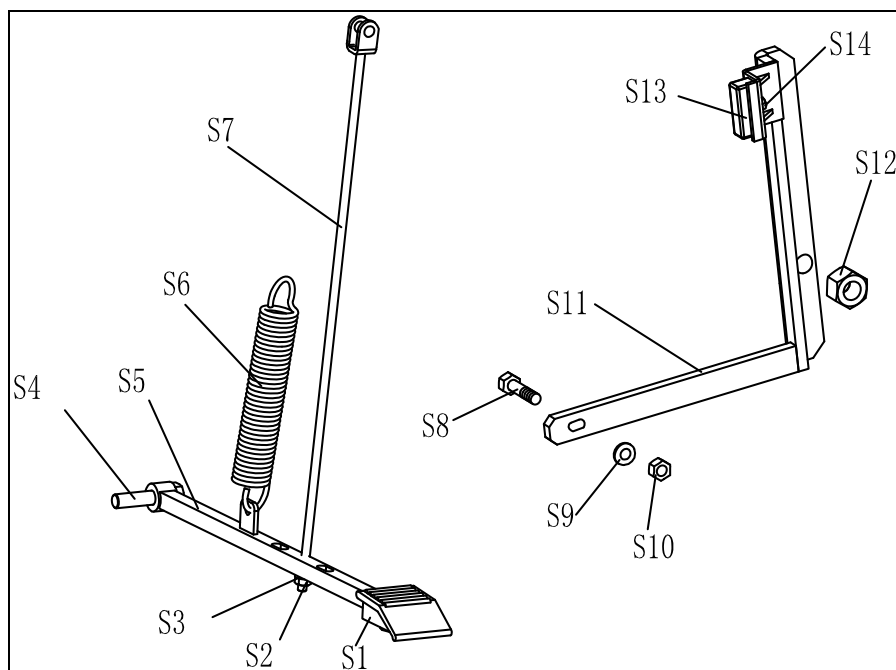




Перечень запасных частей

№.	Артикул	Наименование	кол.	№.	Артикул	Наименование	кол.
1	B-014-100251-0	Винт	4	110	B-007-060081-0	Винт	3
2	B-040-103030-1	Шайба	2	111	B-014-100451-0	Винт	1
3	PX-800-020000-0	Дно корпуса	1	112	B-001-100001-0	Гайка	1
4	PX-800-010000-0	Корпус стэнда	1	100-101	PX-100-200200-0	Рама крепления кожуха	1
800-5	P-000-009002-0	ABS Шайба	3				
800-7	P-000-009000-0	Шток для инструментов	3	120-214	P-120-210000-0	Пружина	1
100-13	S-060-000210-0	Выключатель	1	120-212	P-120-250000-0	Шкив	1
100-23	S-025-000135-0	Кабельный стопор	1	120-213	S-132-000010-0	Датчик сенсорный	2
100-14	PX-100-010920-0	Станина электродвигателя	1	204	B-007-060081-0	Винт	5
11	B-024-050161-1	Винт	4	120-211	PZ-120-260000-0	Ролик	2
100-15	S-063-002000-0	Конденсатор	1	120-206	PX-120-240000-0	Скоба крепления	1
100-17	S-051-230020-0	Электродвигатель	1	120-209	PX-120-230000-0	Скоба линейки	1
16	B-004-060001-1	Гайка	4	208	B-040-050000-1	Шайба	1
17	B-040-061412-1	Шайба	4	209	B-024-050161-1	Screw	1
18	B-004-050001-1	Гайка	2	800-209	PX-820-570000-0	Gauge support	1
19	B-014-050351-1	Винт	2	212	B-010-060161-0	Винт	1
800-20	PX-100-110000-0	Пластина	1	120-205	PZ-120-090000-0	Рейка измерителя	1
21	B-024-050061-0	Винт	2	100-208	Y-004-000070-0	Линейка измерителя	1
22	B-040-050000-1	Шайба	2	800-214	PW-109-082800-0	Штанга измерителя	1
100-7	PZ-000-020828-0	Плата питания	1				
100-5	P-100-120000-0	Щит платы	1	100-301	S-042-000380-0	Ремень	1
26	B-024-050251-0	Винт	2	302	B-040-103030-1	Шайба	1
100-11	D-010-100300-1	Резистор	1	303	B-014-100251-0	Винт	3
900-22	P-100-120100-0	Корпус платы питания	1	304	B-050-100000-0	Шайба	3
800-31	P-800-190000-0	Панель пластиковая	1	305	B-040-102020-1	Шайба	6
120-29	PZ-000-010820-0	Плата компьютерная	1	100-306	PZ-000-040100-0	Плата позиционирования	1
520-26	P-520-100000-0	Панель дисплея	1	307	B-024-030061-0	Винт	4
34	B-017-030251-0	Винт	8	800-308		Вал резьбовой	1
520-28	S-115-008200-0	Клавиатура балансировки	1	800-309	P-100-420000-0	Ограничитель вала	1
				100-310	P-100-340000-0	Пружина	1
100-112	P-100-210000-0	Пружина возвратная	1	800-311	S-100-000800-0	Вал в сборе	1
100-105	P-800-180000-0	Манжета блока кожуха	2	100-312	P-100-080000-0	Винт	1
100-113	PX-800-040000-0	Вал	1	313	B-048-102330-1	Шайба	4
100-110	S-060-000400-0	Выключатель микро	1	314	B-004-100001-2	Гайка	5
800-105	PX-800-030000-0	Станина вала	1	100-315	S-131-000010-0	Датчик в сборе	2
100-106	PX-800-050000-0	Манжета вала	1	316	B-040-124030-1	Шайба	2
107	B-024-060061-0	Винт	1	100-317	P-100-070000-0	Винт	1
108	B-010-080201-1	Винт	2	800-318	P-100-350000-0	Пружина	1
100-116	P-100-200100-0	Кожух колеса	1				

Деталировка и перечень запасных частей на тормозную педаль (Поставляется опционально)



No.	Артикул	Наименование	кол.	No.	Артикул	Наименование	кол.
S1	C-221-640000-A	Насадка резиновая	1	S8	B-010-060301-0	Винт	1
S2	B-001-060001-0	Гайка	1	S9	B-040-061412-1	Шайба	1
S3	B-040-061412-1	Шайба	1	S10	B-004-060001-1	Гайка	1
S4	B-014-100251-0	Винт	1	S11	PX-100-020200-0	Тяга тормозная	1
S5	PX-800-020300-0	Педаль	1	S12	B-001-120001-0	Гайка	1
S6	C-200-380000-0	Пружина обратная	1	S13	P-000-002001-1	Колодка тормозная	1
S7	PX-100-020400-0	Шток	1	S14	B-004-060001-1	Гайка	2

Перечень аксессуаров

Выбор опции: 1: Ø 36 2: Ø 40

Артикул	Наименование	кол.	Фото	
1:S-100-036000-1	КОНУС 1# 96мм/135мм	1		1:φ36
2:S-100-040000-1				2:φ40
1:S-100-036000-2	КОНУС 2# 75мм/98мм	1		1:φ36
2:S-100-040000-2				2:φ40
1:S-100-036000-3	КОНУС 3# 57мм/80мм	1		1:φ36
2:S-100-040000-3				2:φ40
1:S-100-036000-4	КОНУС 4# 44мм/61мм	1		1:φ36
2:S-100-040000-4				2:φ40
1:P-005-100000-0	ГАЙКА БЫСТРАЯ	1		1:φ36
2:P-005-100040-0				2:φ40
1:P-100-400000-0	ВАЛ РЕЗЬБОВОЙ	1		1:Tr36
2:P-828-400000-0				2:Tr40
PX-100-200400-0	Ключ	1		
S-105-000080-0	Ключ шестигранный	1		
S-105-000060-0	Ключ шестигранный	1		
S-110-001000-0	ГРУЗИК КАЛИБРОВОЧНЫЙ 100G	1		
P-000-001-008-0	КРОНЦИРКУЛЬ	1		
S-108-000010-0	КЛЕЩИ	1		
P-100-490000-0	Крышка пластмассовая	1		
P-000-001002-0	Буфер резиновый	1		