

**G1.111H G2.116H G2.117H G2.117HM  
G2.118H G2.119H G2.119HM G2.119HFM  
G2.120H G2.121H G2.121HM G2.124H  
GP2.124H G3.124H GP3.124H G3.124HD  
GP3.124HD G3.126H GP3.126H G3.128H  
GP3.128H G3.128ET GP3.128ET G3.128HT  
GP3.128HT G3.140H GP3.140H**

**MANUALE PARTI DI RICAMBIO  
SPARE PARTS MANUAL**

**1296-R001-2**



Redatto da S.D.T. S.r.l.

<b>COMPOSIZIONE</b>	<b>COMPOSITION</b>	<b>ZUSAMMENSETZUNG</b>	<b>COMPOSITION</b>	<b>COMPOSICIÓN</b>
<b>318</b> pagine (copertine comprese)	<b>318</b> pages (including cover pages)	<b>318</b> Seiten (inkl. deckblätter)	<b>318</b> pages (pages de la couverture incluses)	<b>318</b> páginas (incluidas las portadas)

- Per eventuali chiarimenti interpellare il più vicino rivenditore oppure rivolgersi direttamente a:
- For any further information please contact your nearest dealer or speak directly to:
- Im Zweifelsfall oder bei Rückfragen wenden Sie sich bitte an den nächsten Händler oder direkt an:
- Pour tout renseignement complémentaire, s'adresser au distributeur le plus proche ou directement à:
- En caso de dudas, para eventuales aclaraciones, póngase en contacto con el distribuidor más próximo o diríjase directamente a:

**RAVAGLIOLI S.p.A. - After Sales Service Via I Maggio, 3 - 40037 Pontecchio Marconi - Bologna - Italy  
Phone (+39) 051 6781511 - Telex 510697 RAV I - Fax (+39) 051 846349 - e-mail: aftersales@ravaglioli.com**



## COME ORDINARE UN PEZZO DI RICAMBIO

## HOW TO ORDER SPARE PARTS

Per ordinare un pezzo di ricambio occorre fornire al rivenditore autorizzato il n° di codice corrispondente, che deve essere ricavato consultando la tavola relativa posta all'interno del manuale ricambi.

La **tavola** (identificata da n° e indice di revisione) deve essere selezionata consultando l'**Indice delle tavole** posto all'inizio del manuale ricambi.

A tale scopo occorre conoscere:

- il modello ed il n° di matricola della macchina cui il ricambio è destinato (riportati negli appositi campi sulla targhetta matricola)
- il gruppo funzionale di cui fa parte il pezzo (facendo riferimento all'Indice figurato posto all'interno del manuale ricambi).

When ordering spare parts, please always indicate the relevant **part number** to the authorised dealer. The number is to be found in the relevant table in the Spare Parts manual.

The **table** (identified by a number and a revision index) must be selected among the ones in the **tables summary** at the beginning of the spare parts manual.

In order to choose the appropriate table you must know the following.

- Machine model and serial number (indicated on the serial number plate).
- Functional unit to which the part belongs (please refer to the detailed view in the spare parts manual).

### ATTENZIONE!

Ai fini di una corretta gestione dei rischi residui sono ricollocati sulla macchina pittogrammi per il rilievo di quelle zone suscettibili di rischio in fase operativa.

Queste indicazioni sono fornite su etichette autoadesive che recano un proprio codice di identificazione.

**Importante:** nel caso in cui le etichette venissero smarrite o diventassero illeggibili si prega di ordinarle alla casa costruttrice e ricollocarle secondo lo schema riportato.

### WARNING!

For a correct handling of residual risks, pictograms are located on the machine to show the areas subject to risk during operation. These indications are supplied on self-sticking labels bearing an identification code.

**Important:** should the labels be lost or become illegible, please order replacements from the manufacturer and attach them as shown in the diagram.

### ACHTUNG!

Für eine korrekte Verhaltensweise bei den noch bestehenden Risiken zeigen Bilderschriftzeichen auf der Ausrüstung an, welche Zonen während des Betriebs Gefahrenquellen darstellen könnten. Diese Hinweise finden Sie auf Selbstklebeetiketten, die über eine eigene Identifikationscode verfügen.

**Wichtig:** Bei Verlust oder Unleserlichkeit der Etiketten bestellen Sie diese bitte bei der Herstellerfirma und bringen sie gemäss dem oben aufgeführten Schema.

### ATTENTION!

Pour assurer une gestion correcte des risques résiduels, des pictogrammes sont appliqués sur la machine pour signaler les zones susceptibles de risque en phase de fonctionnement.

Ces informations sont fournies sur des étiquettes auto-collantes qui portent chacune un code d'identification.

**Important:** en cas de perte des étiquettes ou si elles deviennent illisibles, les commander chez le fabricant directement et les appliquer sur la machine en suivant le schéma.

### ¡ATENCIÓN!

Con el fin de una correcta gestión de los riesgos residuos, están colocados en la máquina pitogramas para el relieve de las zonas suceptibles de riesgo en fase operativa. Estas indicaciones se abastecen en etiquetas autoadhesivas que tienen un propio código de identificación.

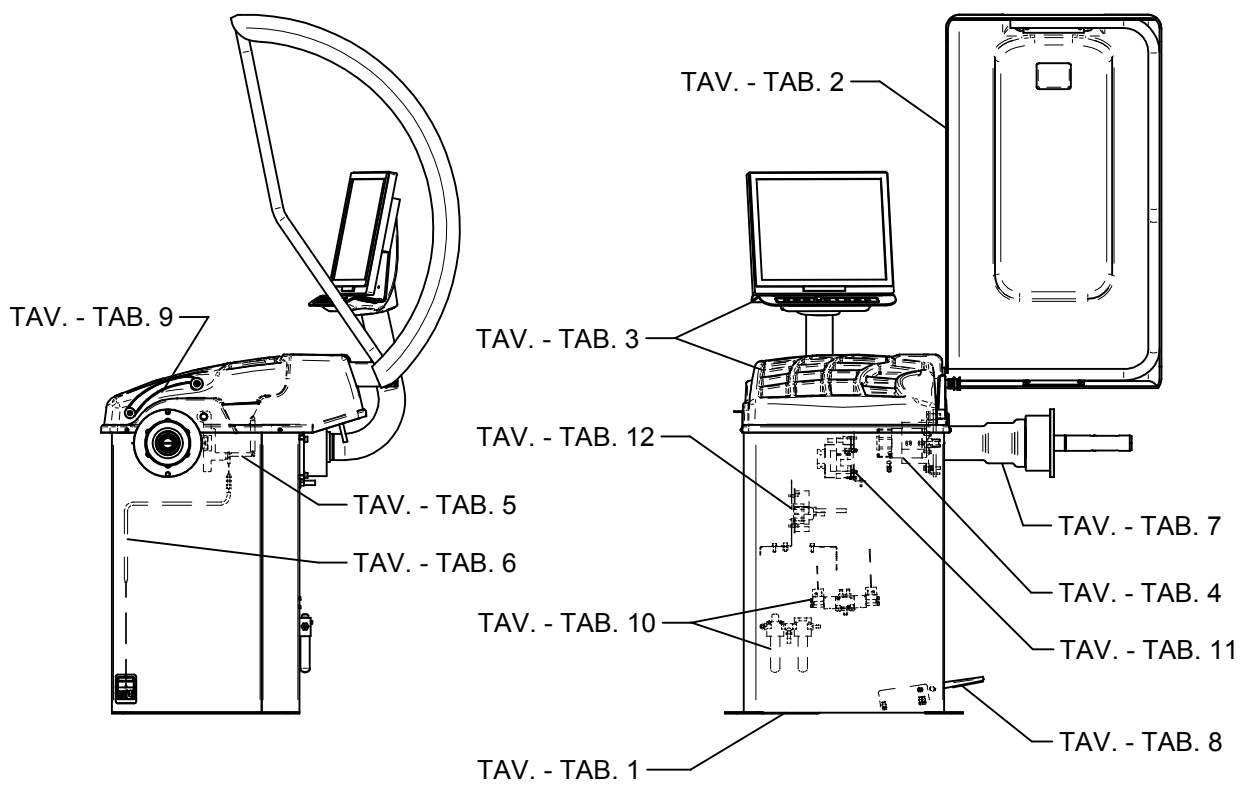
**Importante:** en el caso que las etiquetas se perdieran o se volvieran invisibles se ruega pedir las a la casa constructora y volverlas a colocar según el esquema indicado.

## INDICE FIGURATO

La consultazione dell'indice figurato e dell'indice delle tavole qui di seguito riportato, permette una rapida individuazione dei principali gruppi che costituiscono le macchine e delle relative tavole per l'ordinazione delle parti di ricambio.

## ILLUSTRATED SUMMARY

The figure and the following summary allow quick identification of machine main units and relevant tables for ordering spare parts.



**INDICE DELLE TAVOLE - INDEX OF SPARE PARTS TABLES**

<b>TAV/TAB</b>	<b>DESCRIZIONE</b>	<b>DESCRIPTION</b>
1	GRUPPO TELAIO	FRAME UNIT
2	GRUPPO PROTEZIONE RUOTA	WHEEL GUARD
3	GRUPPO PLANCIA	PANEL UNIT
4	GRUPPO MOTORE	MOTOR UNIT
5	GRUPPO FRENO	BRAKE UNIT
6	GRUPPO AZIONAMENTO FRENO	BRAKE OPERATION GROUP
7	GRUPPO ROTANTE	ROTARY UNIT
8	GRUPPO PEDALE	PEDAL UNIT
9	GRUPPO CALIBRO	TESTER UNIT
10	IMPIANTO PNEUMATICO	PNEUMATIC SYSTEM
11	IMPIANTO ELETTRICO POTENZA	POWER ELECTRIC UNIT
12	GRUPPO ELETTRONICA	ELECTRONIC UNIT
13	DOTAZIONE	EQUIPMENT
14	SEGNALI OPERATIVI E DI PERICOLO	OPERATING AND DANGER SIGNALS







Denominazione tavola - *Table definition*

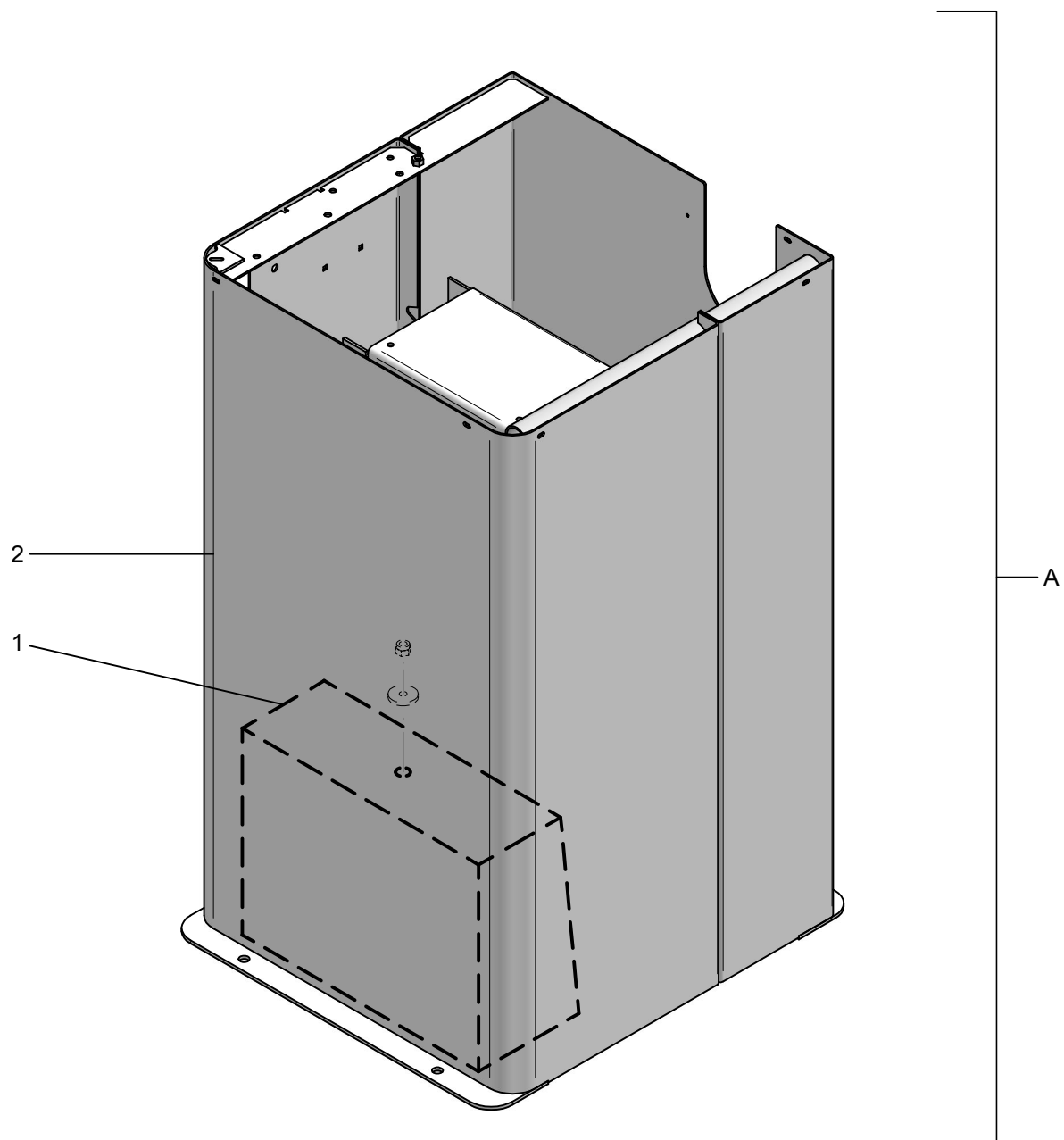
**GRUPPO TELAIO**  
**FRAME UNIT**

*Valida per i modelli - Apply to models*

G1.111H

N°tavola    Indice di modifica  
*Table no.    Change index*

**1A/0**





Denominazione tavola - *Table definition*

**GRUPPO TELAIO**  
**FRAME UNIT**

*Valida per i modelli - Apply to models*

G1.111H

N°tavola    Indice di modifica  
*Table no.    Change index*

**1A/0**

RIF. REF.	CODICE CODE	DESCRIZIONE DESCRIPTION		APPLICAZIONE APPLICATION
1	129612110	Contrappeso	Counter weight	TUTTI I MODELLI - ALL MODELS (*)
2	129612000	Telaio	Frame	
A	129694590	Gruppo telaio	Frame unit	

31/10/08

(\*) Vedi intestazione: "Valida per i modelli" - *See: "Apply to models"*



Denominazione tavola - *Table definition*

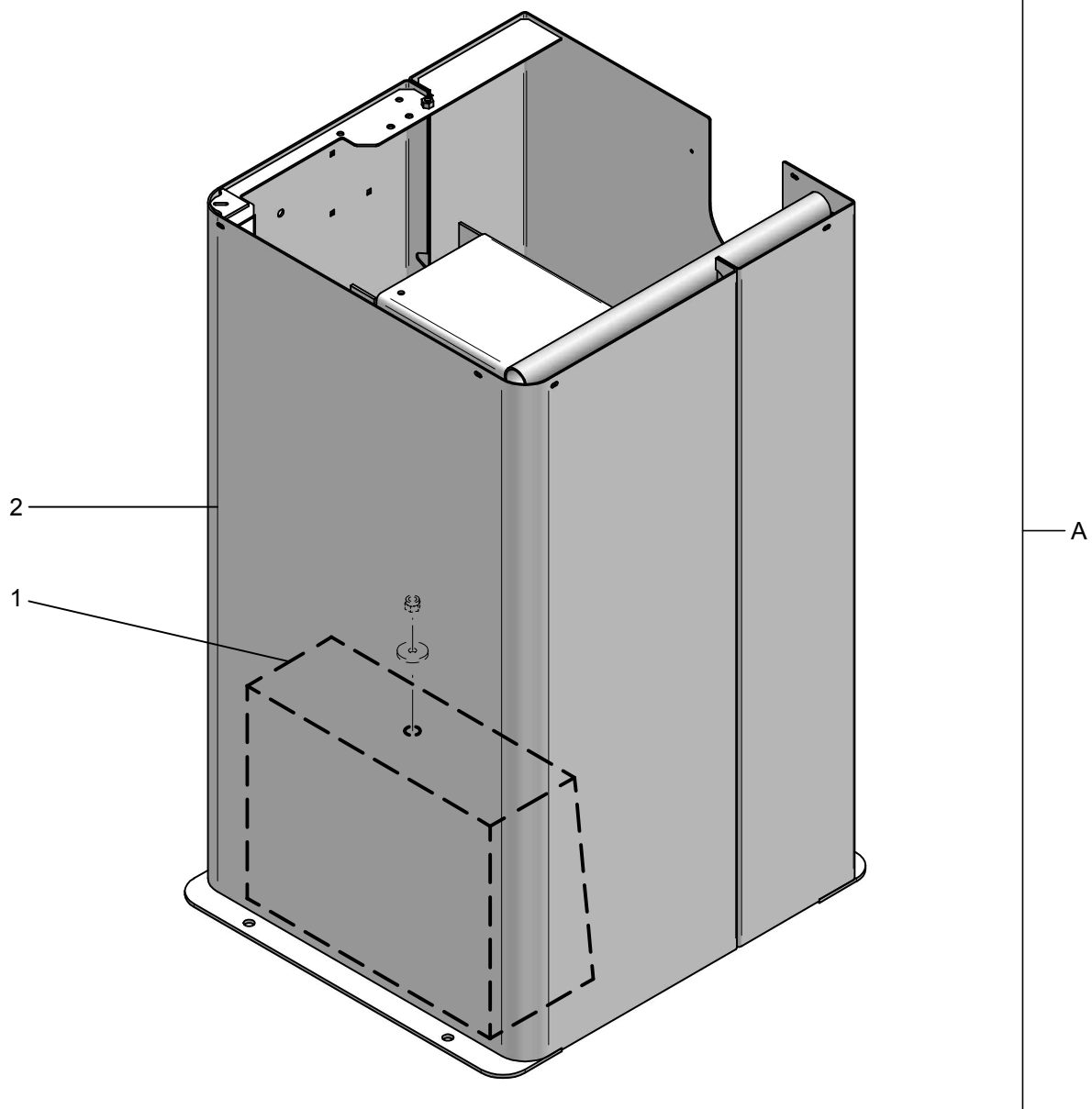
**GRUPPO TELAIO**  
**FRAME UNIT**

*Valida per i modelli - Apply to models*

G1.111H

N°tavola    Indice di modifica  
*Table no.    Change index*

**1A/1**





Denominazione tavola - *Table definition*

**GRUPPO TELAIO**  
**FRAME UNIT**

*Valida per i modelli - Apply to models*

G1.111H

N°tavola    Indice di modifica  
*Table no.    Change index*

**1A/1**

RIF. REF.	CODICE CODE	DESCRIZIONE DESCRIPTION		APPLICAZIONE APPLICATION
1	129612110	Contrappeso	Counter weight	TUTTI I MODELLI - ALL MODELS (*)
2	129612001	Telaio	Frame	
A	129694591	Gruppo telaio	Frame unit	

30/09/10

(\*) Vedi intestazione: "Valida per i modelli" - See: "Apply to models"



Denominazione tavola - *Table definition*

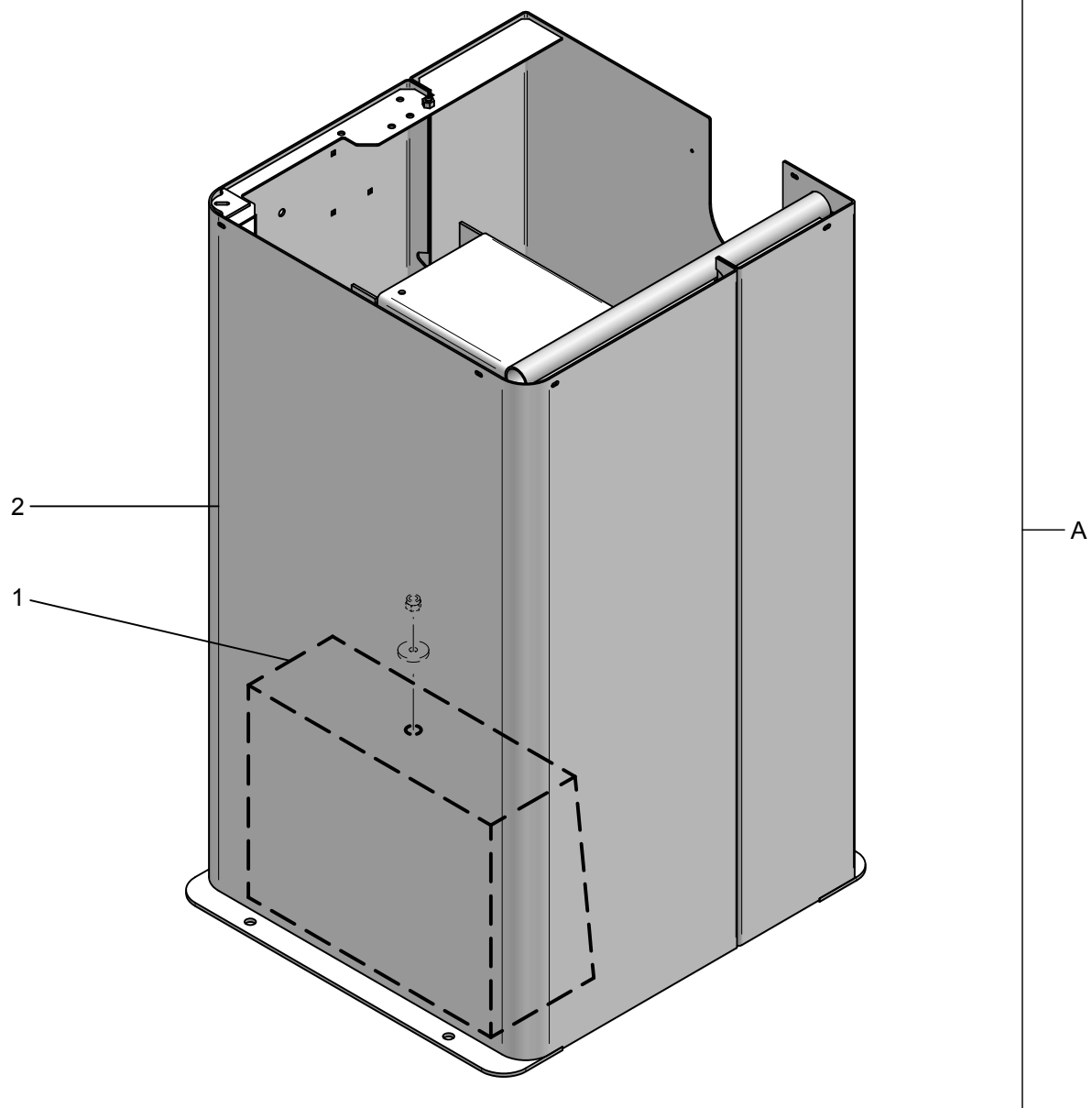
**GRUPPO TELAIO**  
**FRAME UNIT**

*Valida per i modelli - Apply to models*

G1.111H

N°tavola    Indice di modifica  
*Table no.    Change index*

**1A/2**





Denominazione tavola - *Table definition*

**GRUPPO TELAIO**  
**FRAME UNIT**

*Valida per i modelli - Apply to models*

G1.111H

N°tavola    Indice di modifica  
*Table no.    Change index*

**1A/2**

RIF. REF.	CODICE CODE	DESCRIZIONE DESCRIPTION		APPLICAZIONE APPLICATION
1	129612110	Contrappeso	Counter weight	TUTTI I MODELLI - ALL MODELS (*)
2	129612002	Telaio	Frame	
A	129694592	Gruppo telaio	Frame unit	

31/03/11

(\*) Vedi intestazione: "Valida per i modelli" - *See: "Apply to models"*



Denominazione tavola - *Table definition*

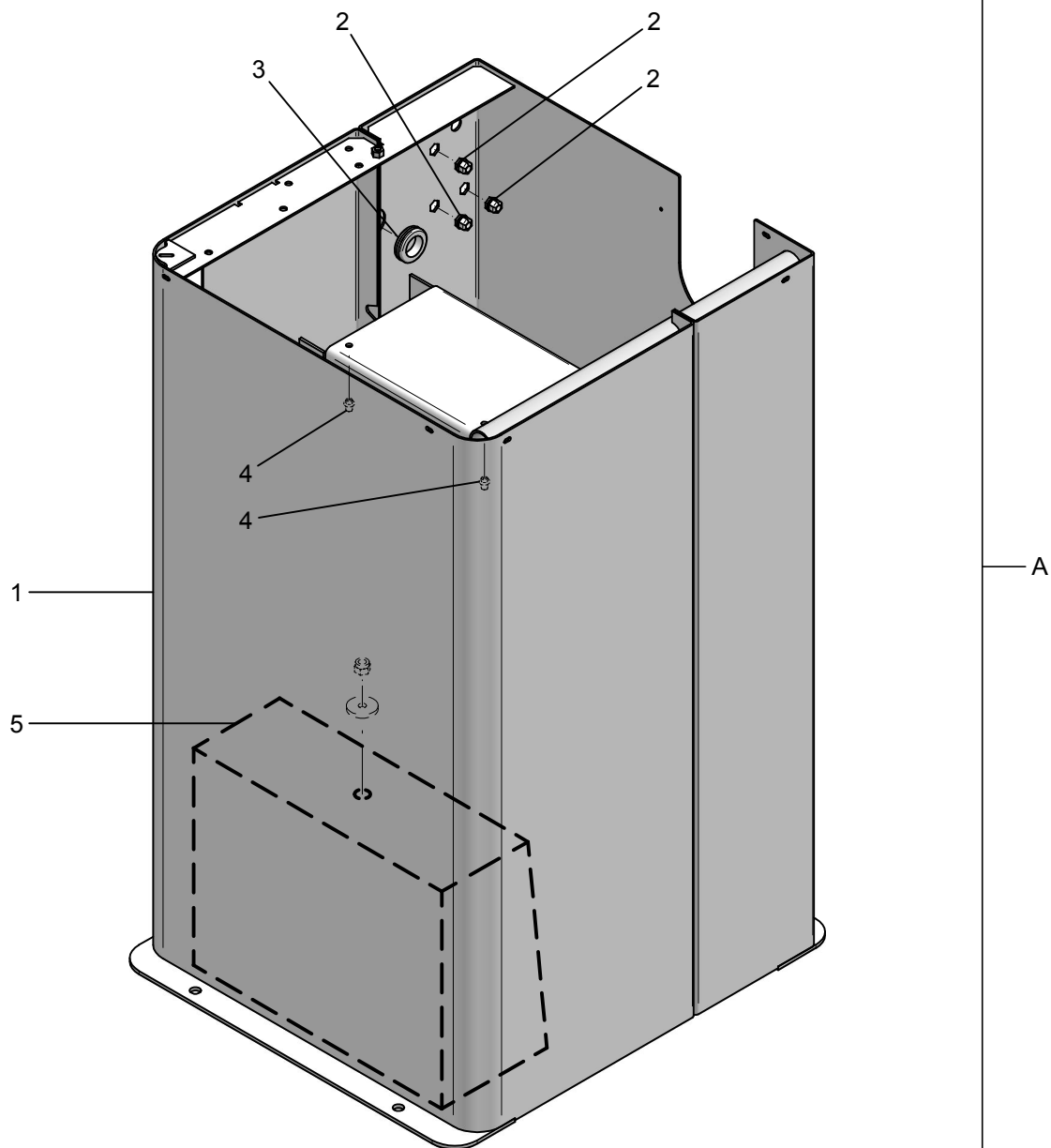
**GRUPPO TELAIO**  
**FRAME UNIT**

*Valida per i modelli - Apply to models*

G2.116H G2.117H G2.117HM

N°tavola    Indice di modifica  
*Table no.    Change index*

**1B/0**







Denominazione tavola - *Table definition*

**GRUPPO TELAIO  
FRAME UNIT**

Valida per i modelli - *Apply to models*

G2.116H G2.117H G2.117HM

N°tavola    Indice di modifica  
*Table no.    Change index*

**1B/0**

RIF. REF.	CODICE CODE	DESCRIZIONE DESCRIPTION		APPLICAZIONE APPLICATION
1	129612130	Telaio	Frame	TUTTI I MODELLI - ALL MODELS (*)
2	251112	Insero filettato esagonale	Hex. threaded insert	
3	599144	Passacavo	Cable guide	
4	251113	Insero filettato	Threaded insert	
5	129612110	Contrappeso	Counter weight	
A	129694600	Gruppo telaio	Frame unit	

31/10/08

(\*) Vedi intestazione: "Valida per i modelli" - See: "Apply to models"



Denominazione tavola - *Table definition*

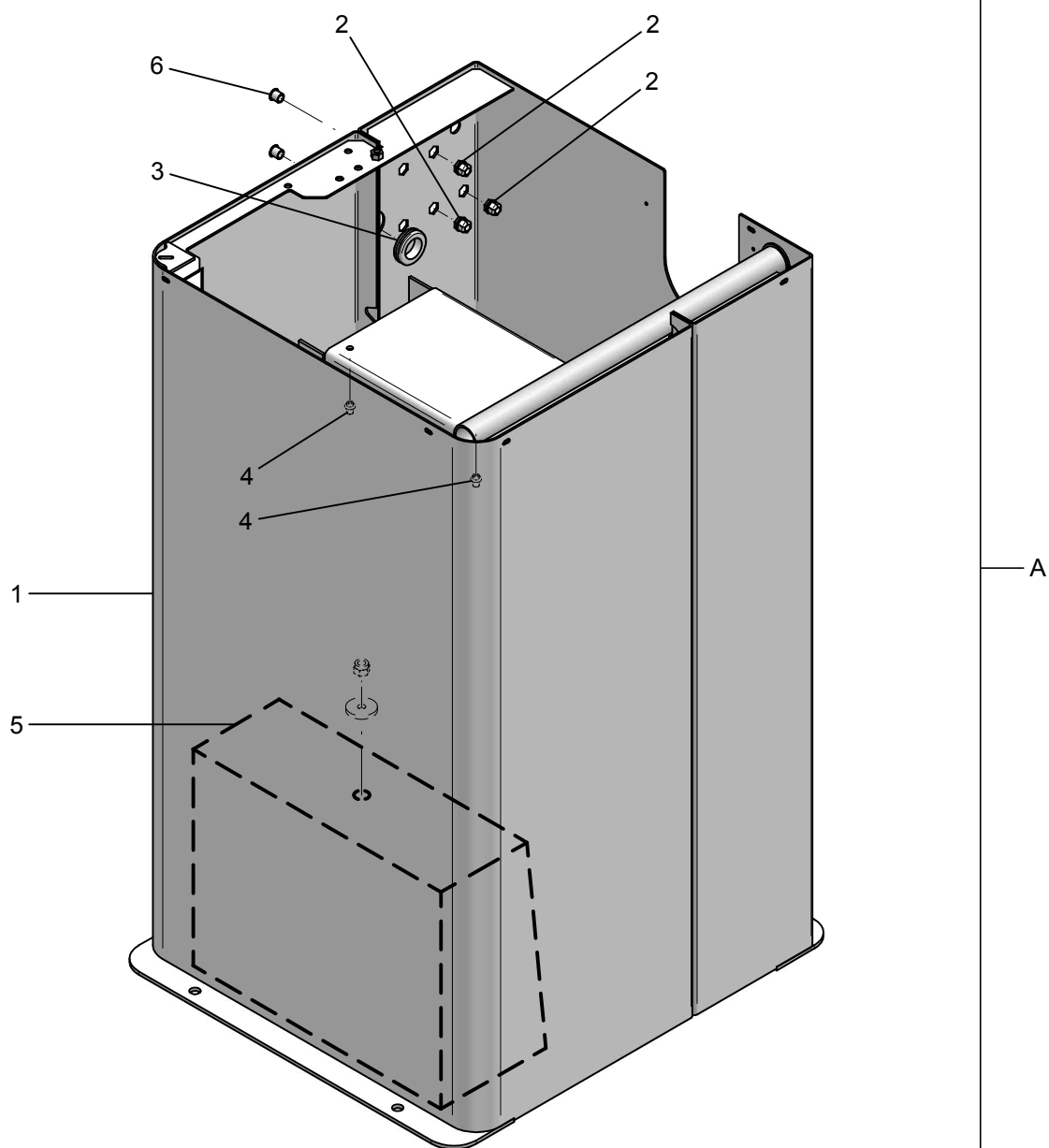
**GRUPPO TELAIO**  
**FRAME UNIT**

*Valida per i modelli - Apply to models*

G2.116H G2.117H G2.117HM

N°tavola    Indice di modifica  
*Table no.    Change index*

**1B/1**





Denominazione tavola - *Table definition*

**GRUPPO TELAIO  
FRAME UNIT**

Valida per i modelli - *Apply to models*

G2.116H G2.117H G2.117HM

N°tavola    Indice di modifica  
*Table no.    Change index*

**1B/1**

RIF. REF.	CODICE CODE	DESCRIZIONE DESCRIPTION		APPLICAZIONE APPLICATION
1	129612131	Telaio	Frame	TUTTI I MODELLI - ALL MODELS (*)
2	251112	Insero filettato esagonale	Hex. threaded insert	
3	599144	Passacavo	Cable guide	
4	251113	Insero filettato	Threaded insert	
5	129612110	Contrappeso	Counter weight	
6	413214	Tappo	Plug	
A	129694601	Gruppo telaio	Frame unit	

30/09/10

(\*) Vedi intestazione: "Valida per i modelli" - See: "Apply to models"



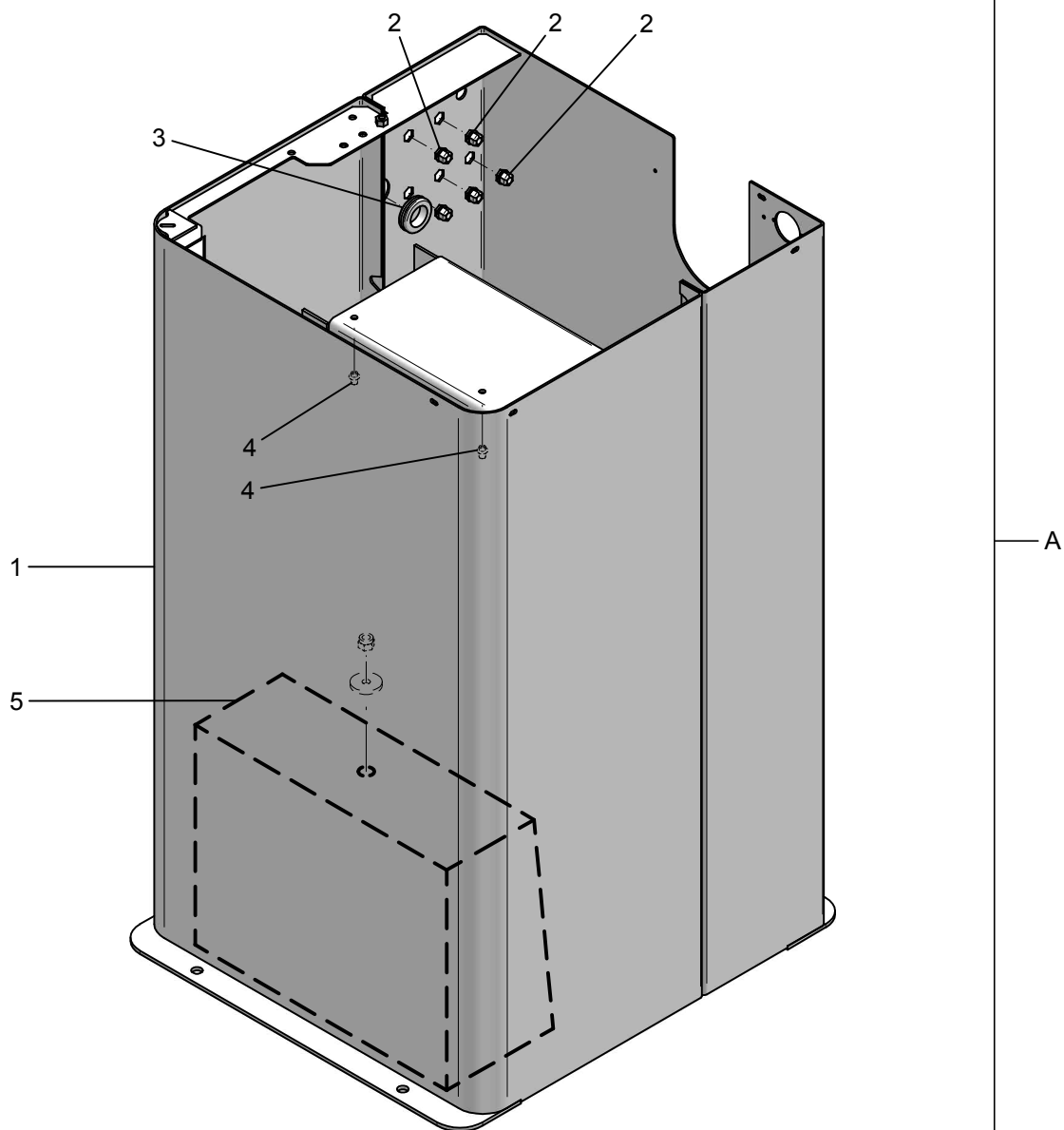
Denominazione tavola - *Table definition*

**GRUPPO TELAIO  
FRAME UNIT**

*Valida per i modelli - Apply to models*  
G2.118H G2.119H G2.119HM

N°tavola    Indice di modifica  
*Table no.    Change index*

**1C/0**





Denominazione tavola - *Table definition*

**GRUPPO TELAIO  
FRAME UNIT**

*Valida per i modelli - Apply to models*  
G2.118H G2.119H G2.119HM

N°tavola    Indice di modifica  
*Table no.    Change index*

**1C/0**

RIF. REF.	CODICE CODE	DESCRIZIONE DESCRIPTION		APPLICAZIONE APPLICATION
1	129614710	Telaio	Frame	TUTTI I MODELLI - ALL MODELS (*)
2	251112	Insero filettato esagonale	Hex. threaded insert	
3	599144	Passacavo	Cable guide	
4	251113	Insero filettato	Threaded insert	
5	129612110	Contrappeso	Counter weight	
A	129695330	Gruppo telaio	Frame unit	

30/09/10

(\*) Vedi intestazione: "Valida per i modelli" - See: "Apply to models"



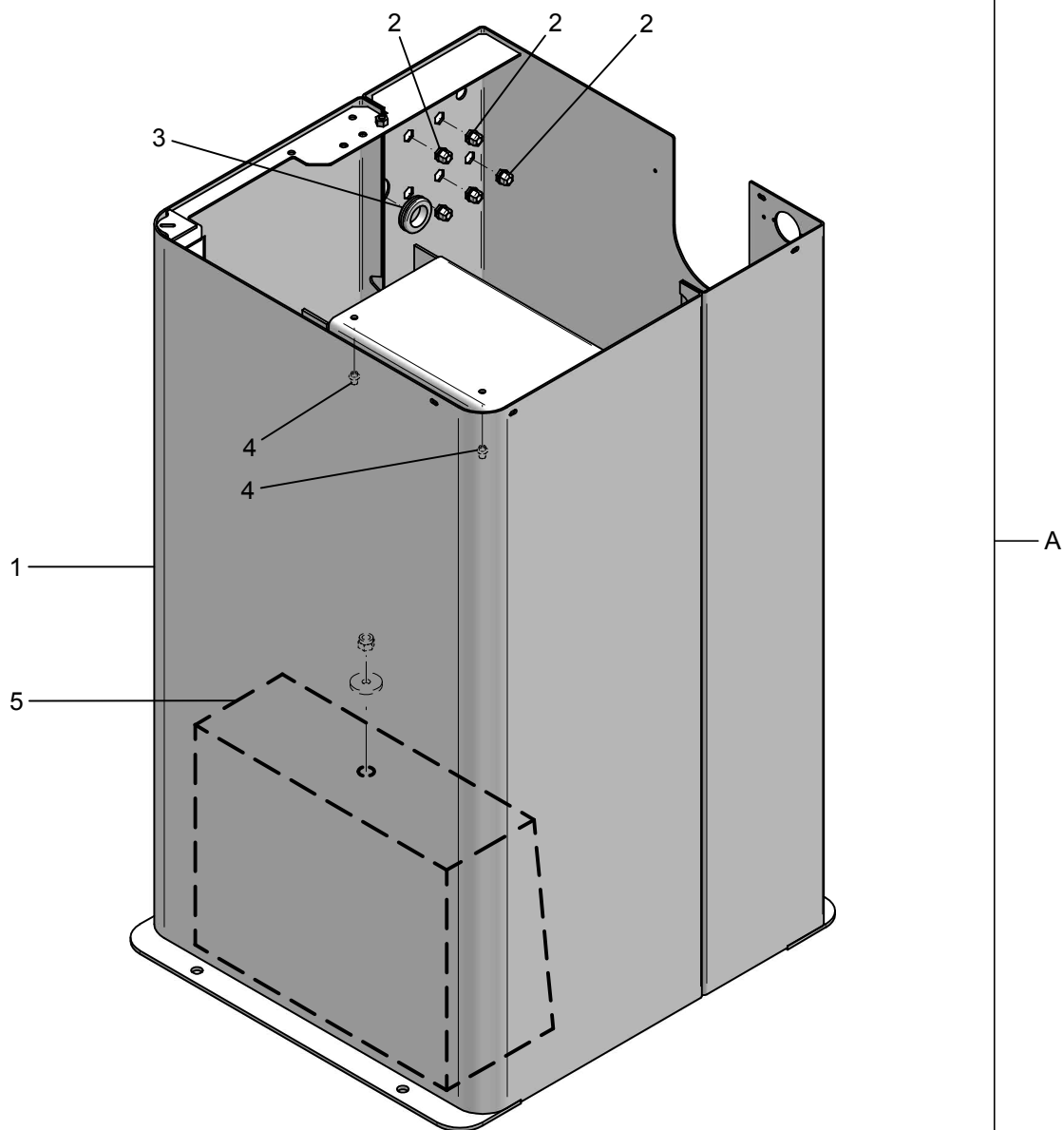
Denominazione tavola - *Table definition*

**GRUPPO TELAIO**  
**FRAME UNIT**

*Valida per i modelli - Apply to models*  
G2.119HFM

N°tavola    Indice di modifica  
*Table no.    Change index*

**1D/0**





Denominazione tavola - *Table definition*

**GRUPPO TELAIO**  
**FRAME UNIT**

Valida per i modelli - *Apply to models*

G2.119HFM

N°tavola    Indice di modifica  
*Table no.    Change index*

**1D/0**

RIF. REF.	CODICE CODE	DESCRIZIONE DESCRIPTION		APPLICAZIONE APPLICATION
1	129615620	Telaio	Frame	TUTTI I MODELLI - ALL MODELS (*)
2	251112	Insero filettato esagonale	Hex. threaded insert	
3	599144	Passacavo	Cable guide	
4	251113	Insero filettato	Threaded insert	
5	129612110	Contrappeso	Counter weight	
A	129695910	Gruppo telaio	Frame unit	

30/09/10

(\*) Vedi intestazione: "Valida per i modelli" - *See: "Apply to models"*



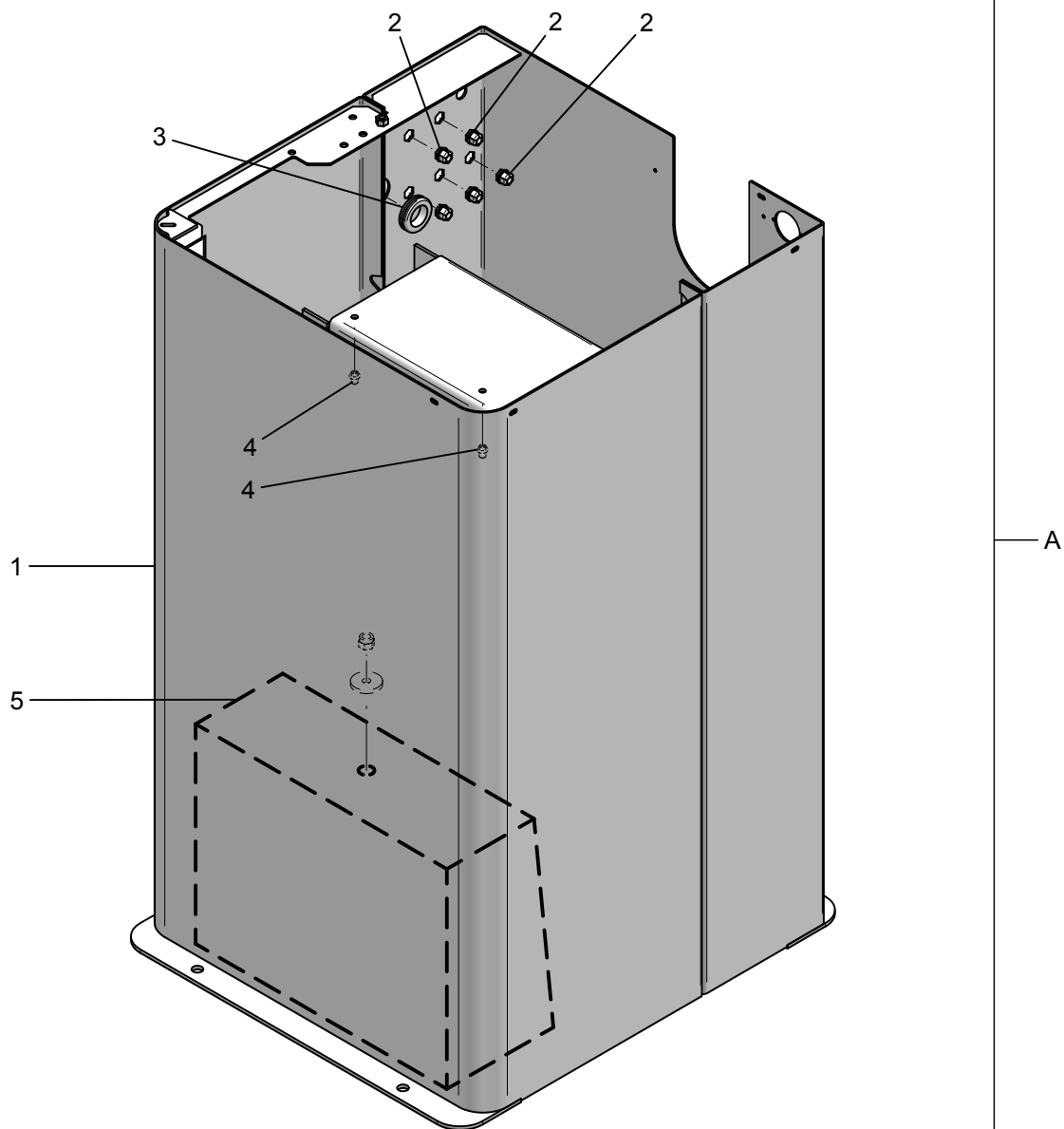
Denominazione tavola - *Table definition*

**GRUPPO TELAIO**  
**FRAME UNIT**

*Valida per i modelli - Apply to models*  
G2.119HFM

N°tavola    Indice di modifica  
*Table no.    Change index*

**1D/1**







Denominazione tavola - *Table definition*

**GRUPPO TELAIO**  
**FRAME UNIT**

Valida per i modelli - *Apply to models*

G2.119HFM

N°tavola    Indice di modifica  
Table no.    Change index

**1D/1**

RIF. REF.	CODICE CODE	DESCRIZIONE DESCRIPTION		APPLICAZIONE APPLICATION
1	129615621	Telaio	Frame	TUTTI I MODELLI - ALL MODELS (*)
2	251112	Insero filettato esagonale	Hex. threaded insert	
3	599144	Passacavo	Cable guide	
4	251113	Insero filettato	Threaded insert	
5	129612110	Contrappeso	Counter weight	
A	129695911	Gruppo telaio	Frame unit	

31/03/11

(\*) Vedi intestazione: "Valida per i modelli" - See: "Apply to models"



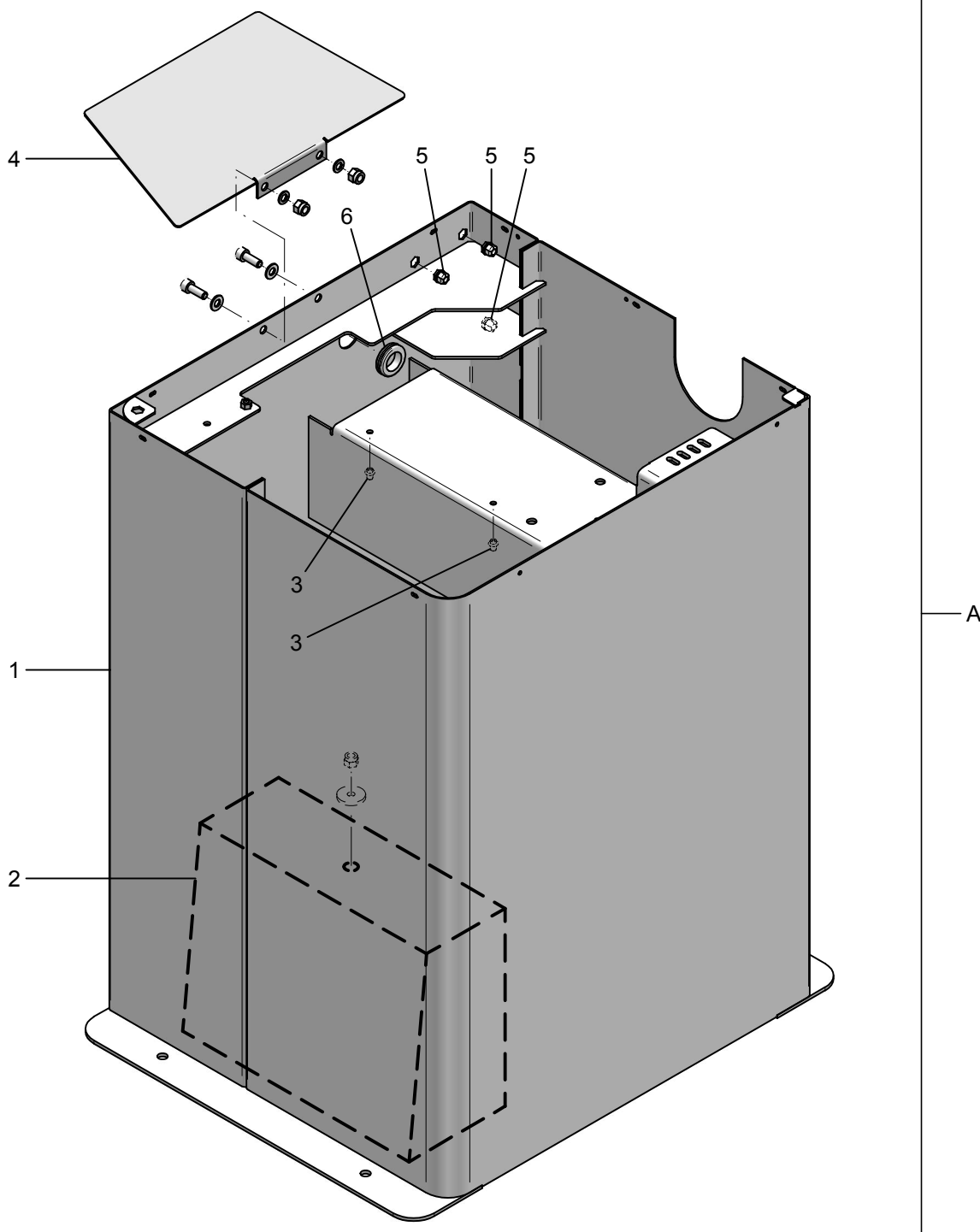
Denominazione tavola - *Table definition*

**GRUPPO TELAIO**  
**FRAME UNIT**

*Valida per i modelli - Apply to models*  
G2.120H G2.121H G2.121HM

N°tavola    Indice di modifica  
*Table no.    Change index*

**1E/0**



Denominazione tavola - *Table definition***GRUPPO TELAIO  
FRAME UNIT***Valida per i modelli - Apply to models*  
G2.120H G2.121H G2.121HMN°tavola    Indice di modifica  
*Table no.    Change index***1E/0**

RIF. REF.	CODICE CODE	DESCRIZIONE DESCRIPTION		APPLICAZIONE APPLICATION
1	129613201	Telaio	Frame	TUTTI I MODELLI - ALL MODELS (*)
2	129612110	Contrappeso	Counter weight	
3	251113	Insero filettato	Threaded insert	
4	129614260	Chiusura telaio	Frame closure	
5	251112	Insero filettato esagonale	Hex. threaded insert	
6	599144	Passacavo	Cable guide	
A	129694370	Gruppo telaio	Frame unit	

31/10/08

(\*) Vedi intestazione: "Valida per i modelli" - See: "Apply to models"



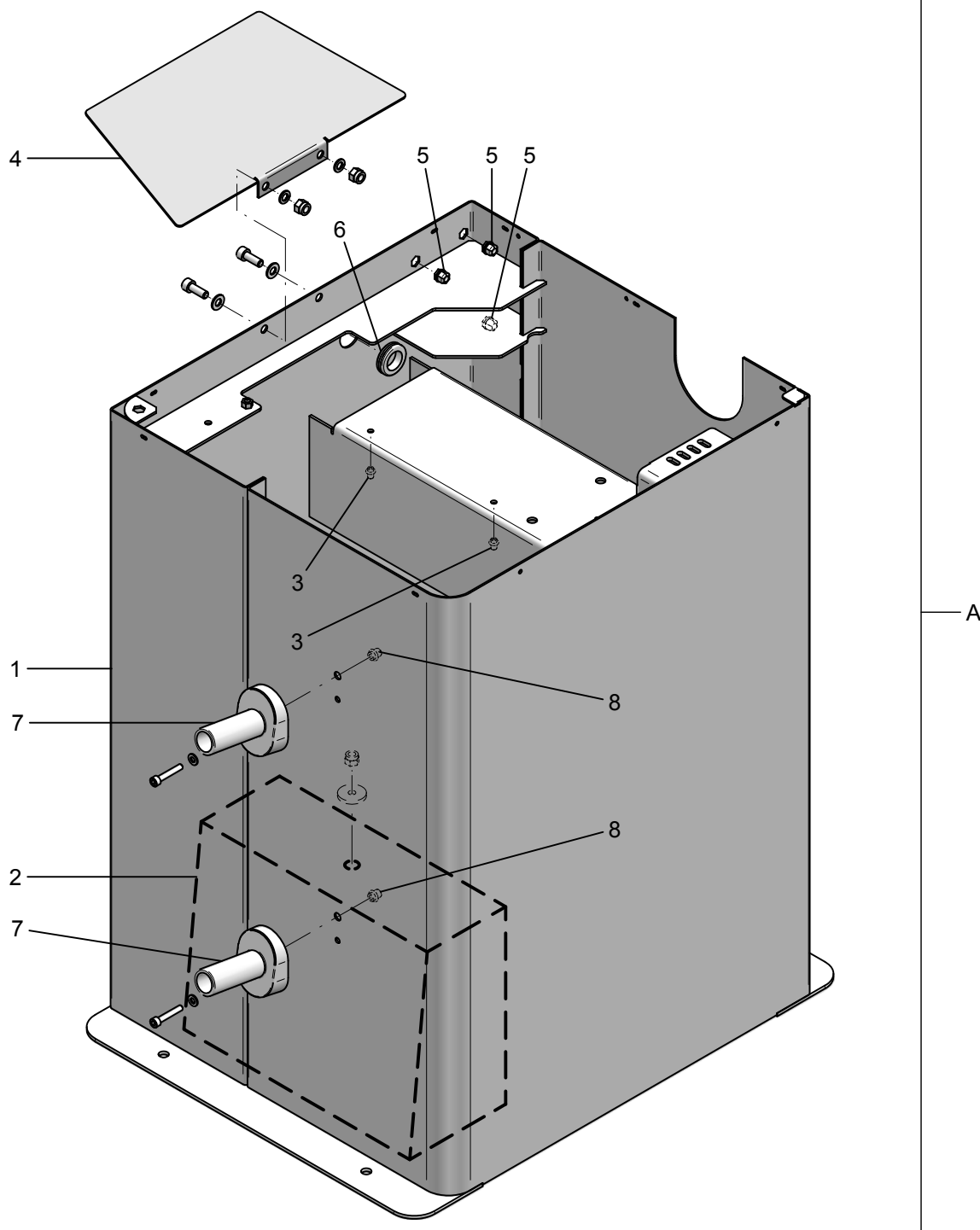
Denominazione tavola - *Table definition*

**GRUPPO TELAIO**  
**FRAME UNIT**

*Valida per i modelli - Apply to models*  
G2.120H G2.121H G2.121HM

N°tavola    Indice di modifica  
*Table no.    Change index*

**1E/1**





Denominazione tavola - *Table definition*

**GRUPPO TELAIO  
FRAME UNIT**

*Valida per i modelli - Apply to models*  
G2.120H G2.121H G2.121HM

N°tavola    Indice di modifica  
*Table no.    Change index*

**1E/1**

RIF. REF.	CODICE CODE	DESCRIZIONE DESCRIPTION		APPLICAZIONE APPLICATION
1	129613201	Telaio	Frame	TUTTI I MODELLI - ALL MODELS (*)
2	129612110	Contrappeso	Counter weight	
3	251113	Insero filettato	Threaded insert	
4	129614260	Chiusura telaio	Frame closure	
5	251112	Insero filettato esagonale	Hex. threaded insert	
6	599144	Passacavo	Cable guide	
7	129311670	Piolo	Hook	
8	251107	Insero filettato	Threaded insert	
A	129694370	Gruppo telaio	Frame unit	

31/03/11

(\*) Vedi intestazione: "Valida per i modelli" - See: "Apply to models"



Denominazione tavola - *Table definition*

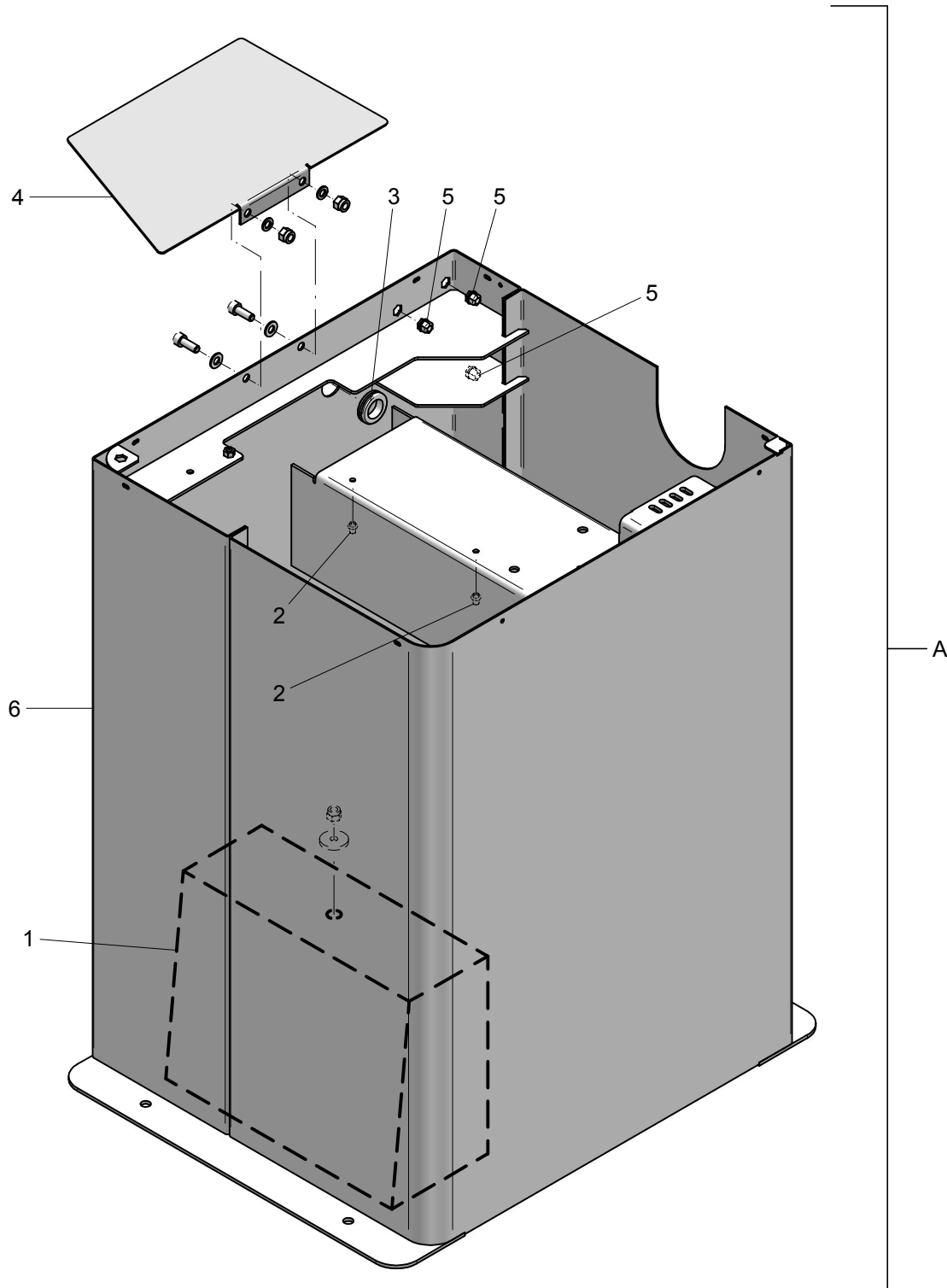
**GRUPPO TELAIO**  
**FRAME UNIT**

Valida per i modelli - *Apply to models*

G2.124H GP2.124H

N°tavola    Indice di modifica  
*Table no.    Change index*

**1F/0**





Denominazione tavola - *Table definition*

**GRUPPO TELAIO**  
**FRAME UNIT**

Valida per i modelli - *Apply to models*

G2.124H GP2.124H

N°tavola    Indice di modifica  
*Table no.    Change index*

**1F/0**

RIF. REF.	CODICE CODE	DESCRIZIONE DESCRIPTION	APPLICAZIONE APPLICATION
1	129612110	Contrappeso	Counter weight
2	251113	Insero filettato	Threaded insert
3	599144	Passacavo	Cable guide
4	129614260	Chiusura telaio	Frame closure
5	251112	Insero filettato esagonale	Hex. threaded insert
6	129613021	Telaio	Frame
A	129694320	Gruppo telaio	Frame unit

TUTTI I MODELLI - ALL MODELS (\*)

31/10/08

(\*) Vedi intestazione: "Valida per i modelli" - See: "Apply to models"



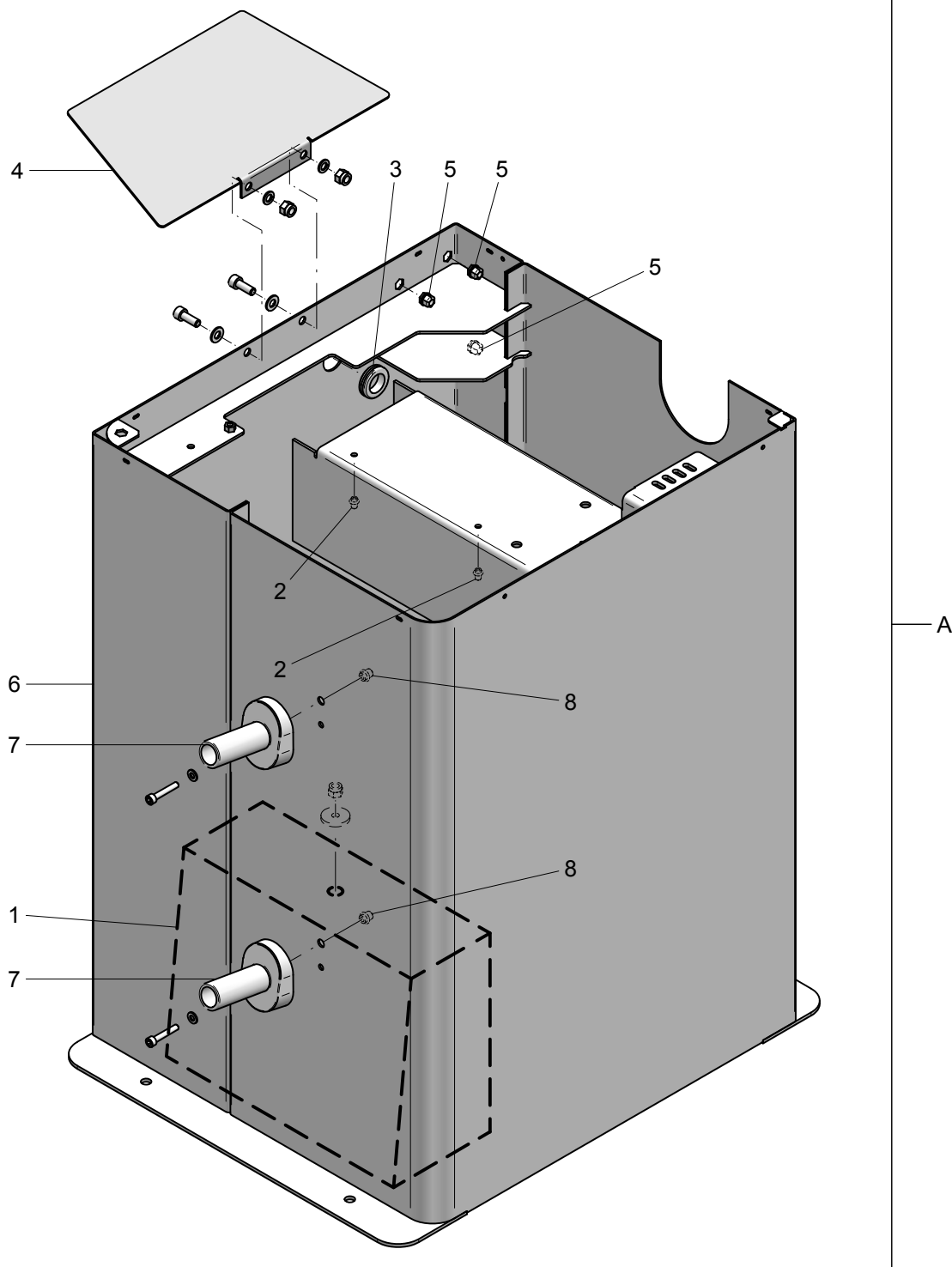
Denominazione tavola - *Table definition*

**GRUPPO TELAIO**  
**FRAME UNIT**

Valida per i modelli - *Apply to models*  
G2.124H GP2.124H

N°tavola    Indice di modifica  
Table no.    Change index

**1F/1**





Denominazione tavola - *Table definition***GRUPPO TELAIO  
FRAME UNIT***Valida per i modelli - Apply to models*

G2.124H GP2.124H

N°tavola    Indice di modifica  
*Table no.    Change index***1F/1**

RIF. REF.	CODICE CODE	DESCRIZIONE DESCRIPTION		APPLICAZIONE APPLICATION
1	129612110	Contrappeso	Counter weight	TUTTI I MODELLI - ALL MODELS (*)
2	251113	Insero filettato	Threaded insert	
3	599144	Passacavo	Cable guide	
4	129614260	Chiusura telaio	Frame closure	
5	251112	Insero filettato esagonale	Hex. threaded insert	
6	129613022	Telaio	Frame	
7	129311670	Piolo	Hook	
8	251107	Insero filettato	Threaded insert	
A	129694321	Gruppo telaio	Frame unit	

31/03/11

(\*) Vedi intestazione: "Valida per i modelli" - See: "Apply to models"



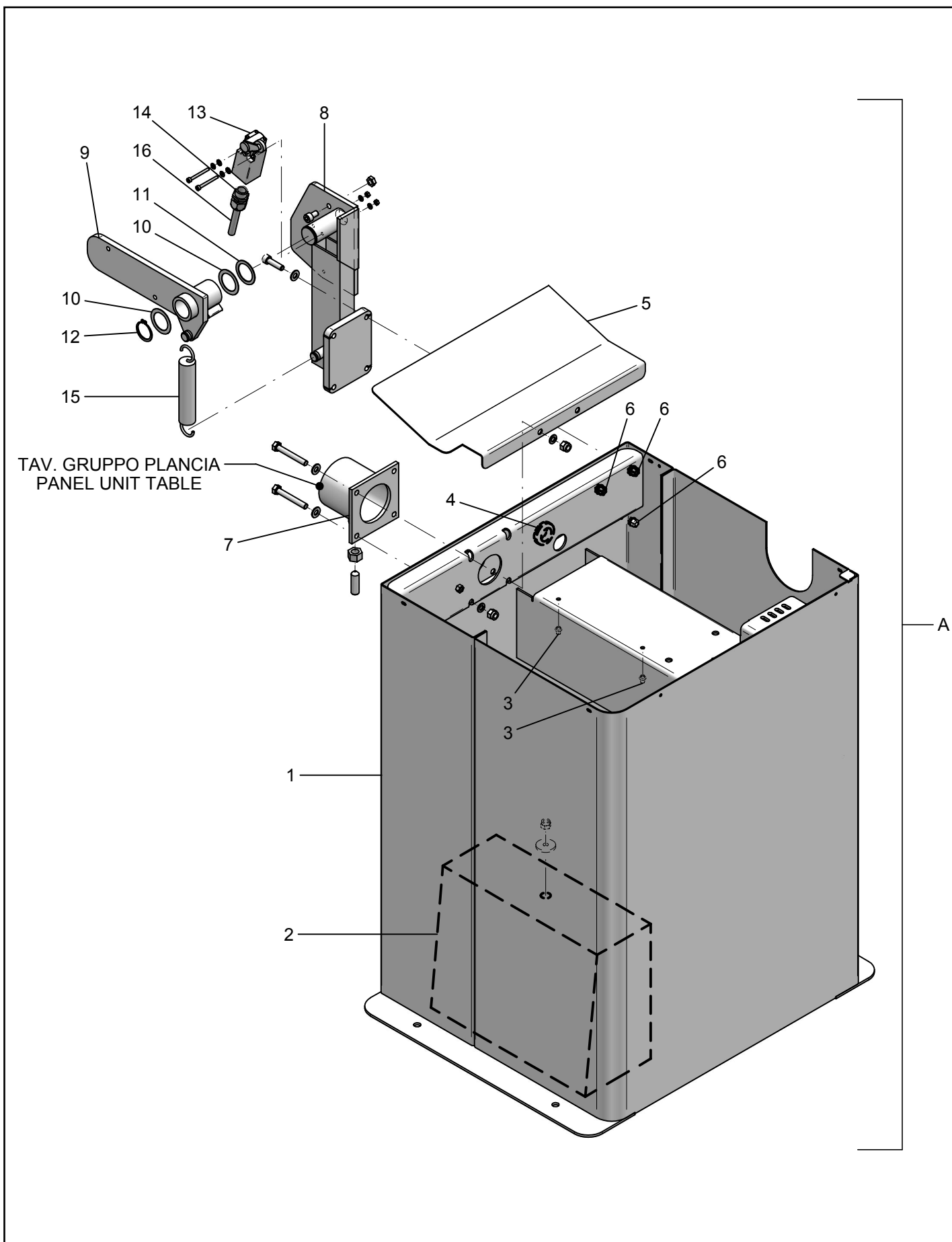
Denominazione tavola - Table definition

**GRUPPO TELAIO  
FRAME UNIT**

Valida per i modelli - Apply to models  
G3.128ET GP3.128ET

N°tavola    Indice di modifica  
Table no.    Change index

**1G/0**



31/10/08

Denominazione tavola - *Table definition***GRUPPO TELAIO  
FRAME UNIT***Valida per i modelli - Apply to models*

G3.128ET GP3.128ET

N°tavola    Indice di modifica  
*Table no.    Change index***1G/0**

RIF. REF.	CODICE CODE	DESCRIZIONE DESCRIPTION		APPLICAZIONE APPLICATION
1	129614540	Telaio	Frame	TUTTI I MODELLI - ALL MODELS (*)
2	129612110	Contrappeso	Counter weight	
3	251113	Insero filettato	Threaded insert	
4	599144	Passacavo	Cable guide	
5	129614250	Chiusura telaio	Frame closure	
6	251112	Insero filettato esagonale	Hex. threaded insert	
7	129614270	Attacco per supporto display	Attachment for display support	
8	129320361	Supporto	Support	
9	129331071	Attacco protezione ruota	Wheel protection attachment	
10	237539	Rondella	Washer	
11	237522	Rondella	Washer	
12	243016	Anello seeger	Seeger ring	
13	527059	Finecorsa	Limit switch	
14	599131	Pressacavo	Cable tie	
15	129501130	Molla	Spring	
16	15211	Cavo per microinterruttore	Microswitch cable	
A	129694550	Gruppo telaio	Frame unit	

31/10/08

(\*) Vedi intestazione: "Valida per i modelli" - See: "Apply to models"



Denominazione tavola - Table definition

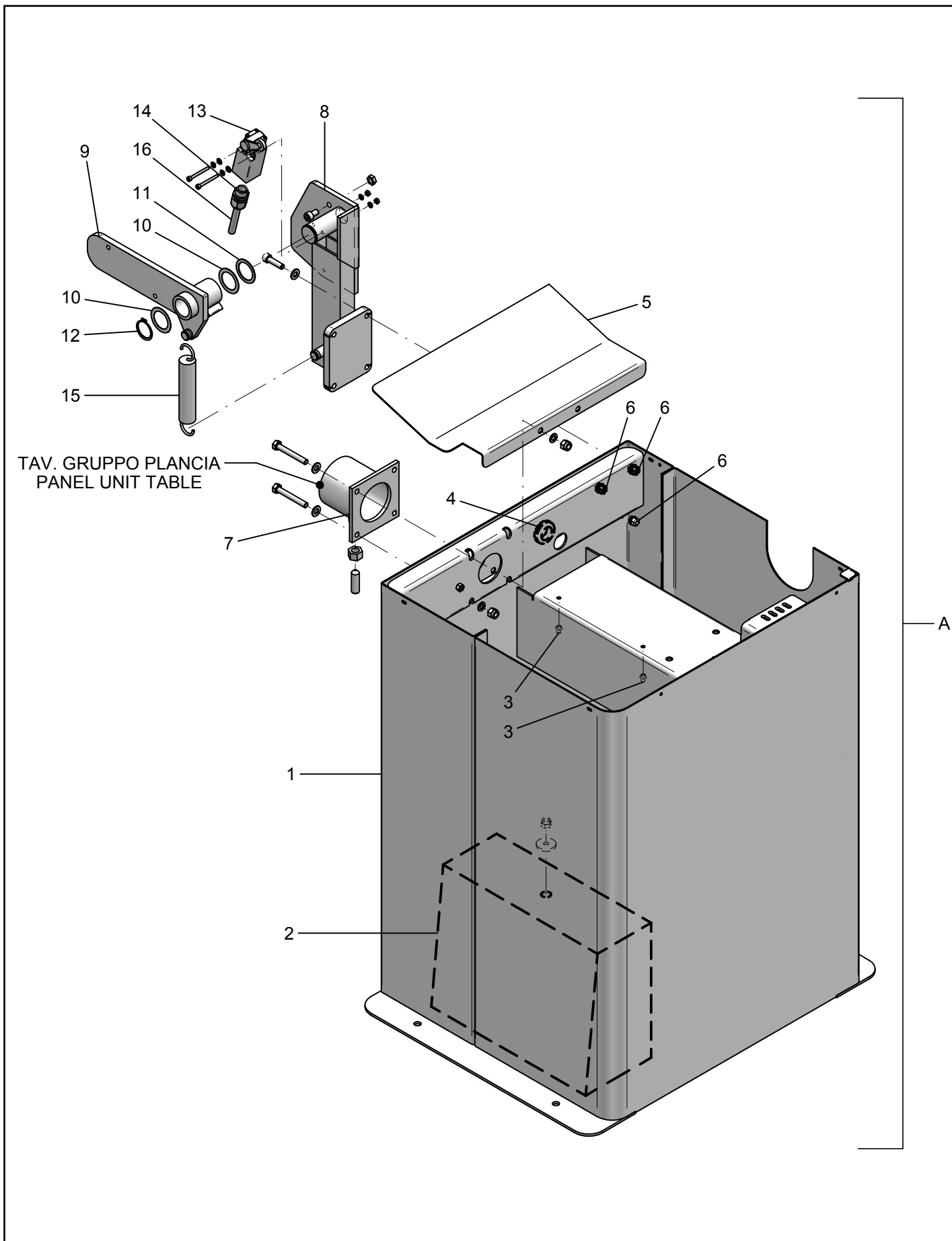
**GRUPPO TELAIO**  
**FRAME UNIT**

Valida per i modelli - Apply to models

G3.124H GP3.124H G3.126H GP3.126H  
G3.128HT GP3.128HT G3.140H  
GP3.140H

N°tavola    Indice di modifica  
Table no.    Change index

**1G/1**



31/10/08

Denominazione tavola - *Table definition***GRUPPO TELAIO  
FRAME UNIT***Valida per i modelli - Apply to models*G3.124H GP3.124H G3.126H GP3.126H  
G3.128HT GP3.128HT G3.140H  
GP3.140HN°tavola    Indice di modifica  
*Table no.    Change index***1G/1**

RIF. REF.	CODICE CODE	DESCRIZIONE DESCRIPTION		APPLICAZIONE APPLICATION
1	129614540	Telaio	Frame	TUTTI I MODELLI - ALL MODELS (*)
2	129612110	Contrappeso	Counter weight	
3	251113	Insero filettato	Threaded insert	
4	599144	Passacavo	Cable guide	
5	129614250	Chiusura telaio	Frame closure	
6	251112	Insero filettato esagonale	Hex. threaded insert	
7	129614270	Attacco per supporto display	Attachment for display support	
8	129320361	Supporto	Support	
9	129331071	Attacco protezione ruota	Wheel protection attachment	
10	237539	Rondella	Washer	
11	237522	Rondella	Washer	
12	243016	Anello seeger	Seeger ring	
13	527059	Finecorsa	Limit switch	
14	599131	Pressacavo	Cable tie	
15	129501130	Molla	Spring	
16	15211	Cavo per microinterruttore	Microswitch cable	
A	129694550	Gruppo telaio	Frame unit	

31/10/08

(\*) Vedi intestazione: "Valida per i modelli" - See: "Apply to models"



Denominazione tavola - *Table definition*

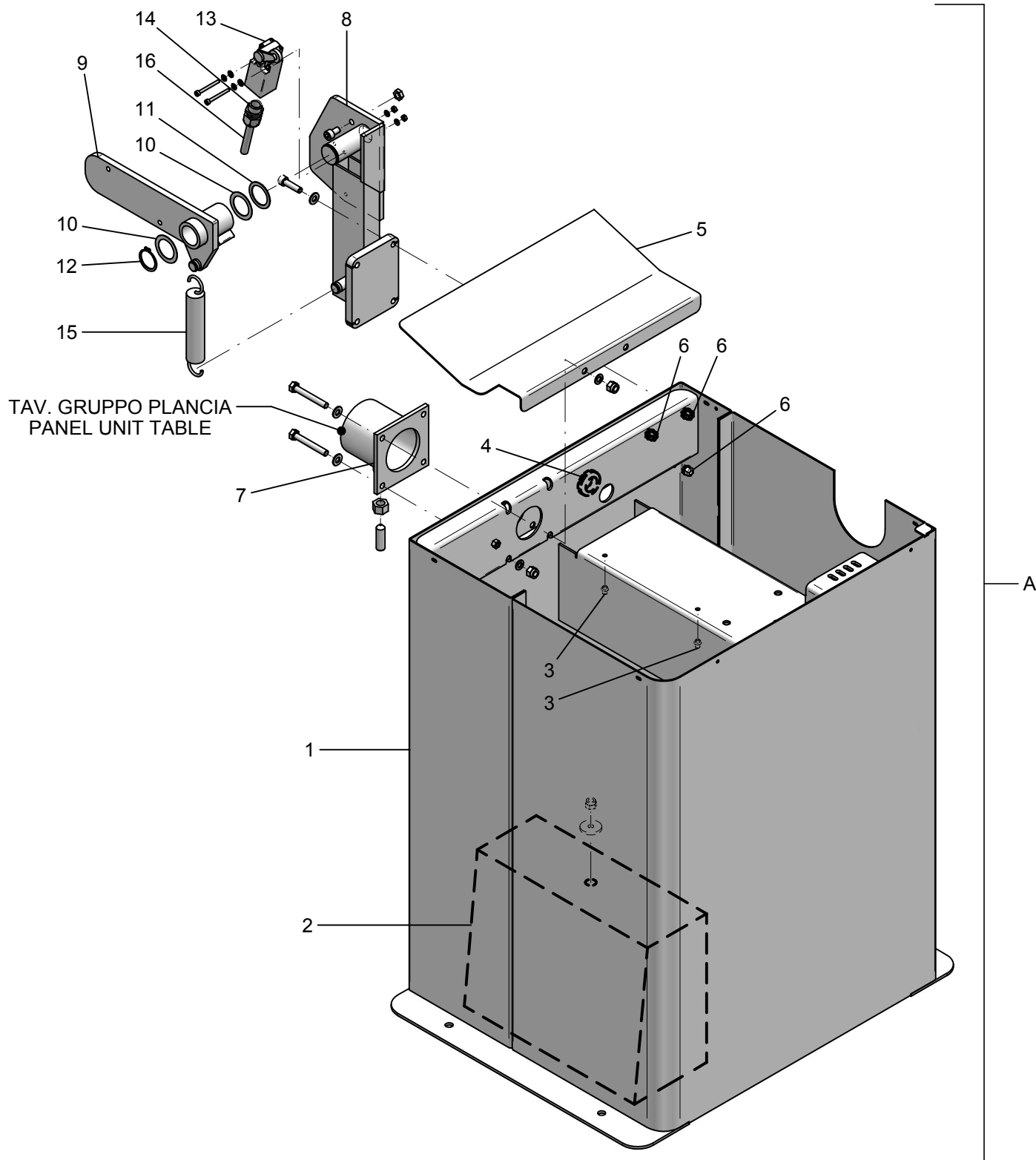
**GRUPPO TELAIO**  
**FRAME UNIT**

Valida per i modelli - *Apply to models*

G3.124H GP3.124H G3.128H GP3.128H  
G3.128HT GP3.128HT G3.140H  
GP3.140H

N°tavola    Indice di modifica  
*Table no.    Change index*

**1G/2**



30/09/10

Denominazione tavola - *Table definition***GRUPPO TELAIO  
FRAME UNIT***Valida per i modelli - Apply to models*G3.124H GP3.124H G3.128H GP3.128H  
G3.128HT GP3.128HT G3.140H  
GP3.140HN°tavola    Indice di modifica  
Table no.    Change index**1G/2**

RIF. REF.	CODICE CODE	DESCRIZIONE DESCRIPTION		APPLICAZIONE APPLICATION
1	129614540	Telaio	Frame	TUTTI I MODELLI - ALL MODELS (*)
2	129612110	Contrappeso	Counter weight	
3	251113	Insero filettato	Threaded insert	
4	599144	Passacavo	Cable guide	
5	129614250	Chiusura telaio	Frame closure	
6	251112	Insero filettato esagonale	Hex. threaded insert	
7	129614270	Attacco per supporto display	Attachment for display support	
8	129320361	Supporto	Support	
9	129331071	Attacco protezione ruota	Wheel protection attachment	
10	237539	Rondella	Washer	
11	237522	Rondella	Washer	
12	243016	Anello seeger	Seeger ring	
13	527059	Finecorsa	Limit switch	
14	599131	Pressacavo	Cable tie	
15	129501130	Molla	Spring	
16	15211	Cavo per microinterruttore	Microswitch cable	
A	129694550	Gruppo telaio	Frame unit	

30/09/10

(\*) Vedi intestazione: "Valida per i modelli" - See: "Apply to models"



Denominazione tavola - *Table definition*

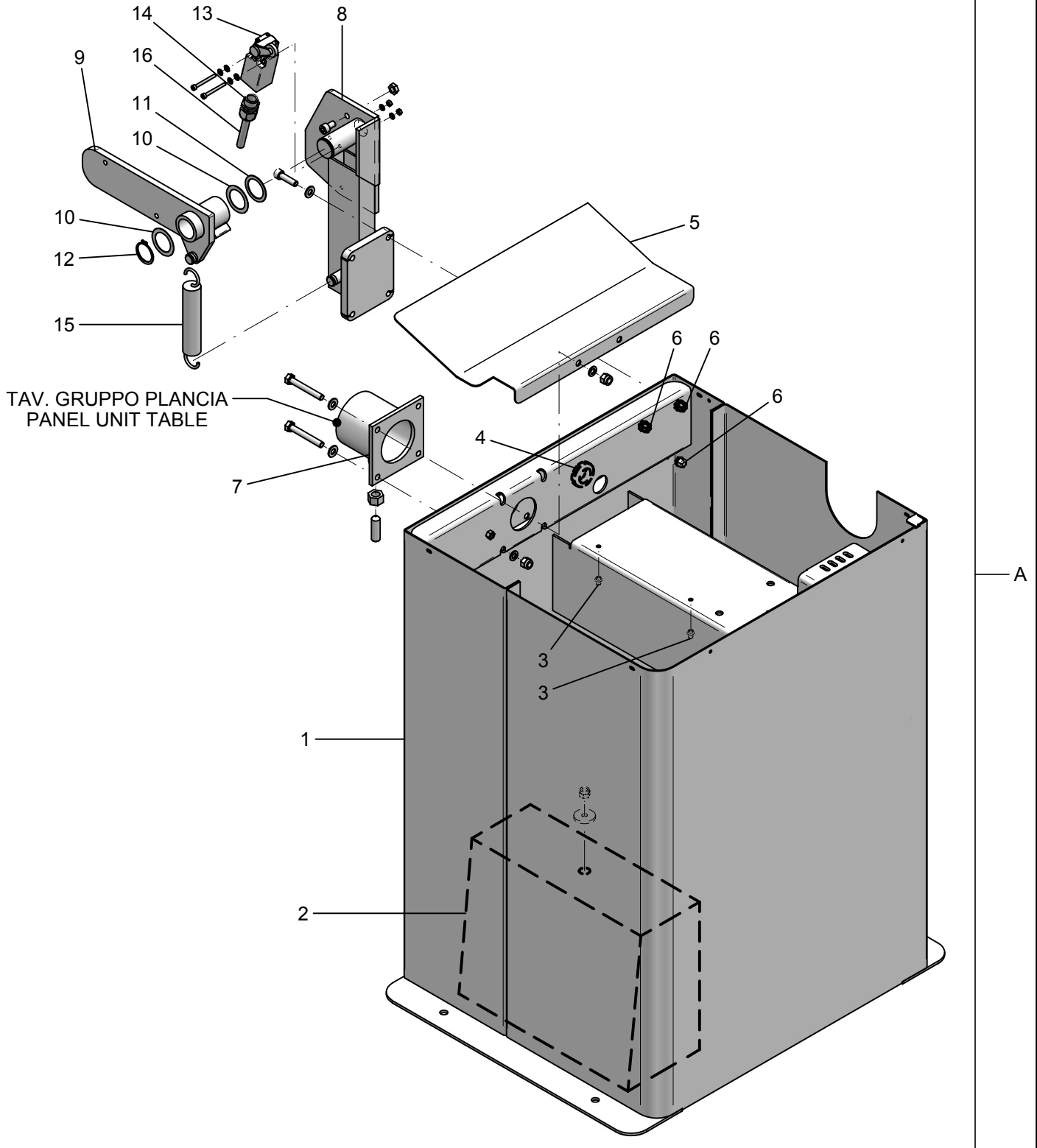
**GRUPPO TELAIO  
FRAME UNIT**

Valida per i modelli - *Apply to models*

G3.124H GP3.124H G3.128H GP3.128H  
G3.140H GP3.140H

N°tavola    Indice di modifica  
*Table no.    Change index*

**1G/3**



30/09/10



Denominazione tavola - *Table definition***GRUPPO TELAIO  
FRAME UNIT***Valida per i modelli - Apply to models*G3.124H GP3.124H G3.128H GP3.128H  
G3.140H GP3.140HN°tavola    Indice di modifica  
*Table no.    Change index***1G/3**

RIF. REF.	CODICE CODE	DESCRIZIONE DESCRIPTION		APPLICAZIONE APPLICATION
1	129614540	Telaio	Frame	TUTTI I MODELLI - ALL MODELS (*)
2	129612110	Contrappeso	Counter weight	
3	251113	Insero filettato	Threaded insert	
4	599144	Passacavo	Cable guide	
5	129614250	Chiusura telaio	Frame closure	
6	251112	Insero filettato esagonale	Hex. threaded insert	
7	129614270	Attacco per supporto display	Attachment for display support	
8	129320361	Supporto	Support	
9	129331071	Attacco protezione ruota	Wheel protection attachment	
10	237539	Rondella	Washer	
11	237522	Rondella	Washer	
12	243016	Anello seeger	Seeger ring	
13	527059	Finecorsa	Limit switch	
14	599131	Pressacavo	Cable tie	
15	129501130	Molla	Spring	
16	15211	Cavo per microinterruttore	Microswitch cable	
A	129694550	Gruppo telaio	Frame unit	

30/09/10

(\*) Vedi intestazione: "Valida per i modelli" - See: "Apply to models"



Denominazione tavola - *Table definition*

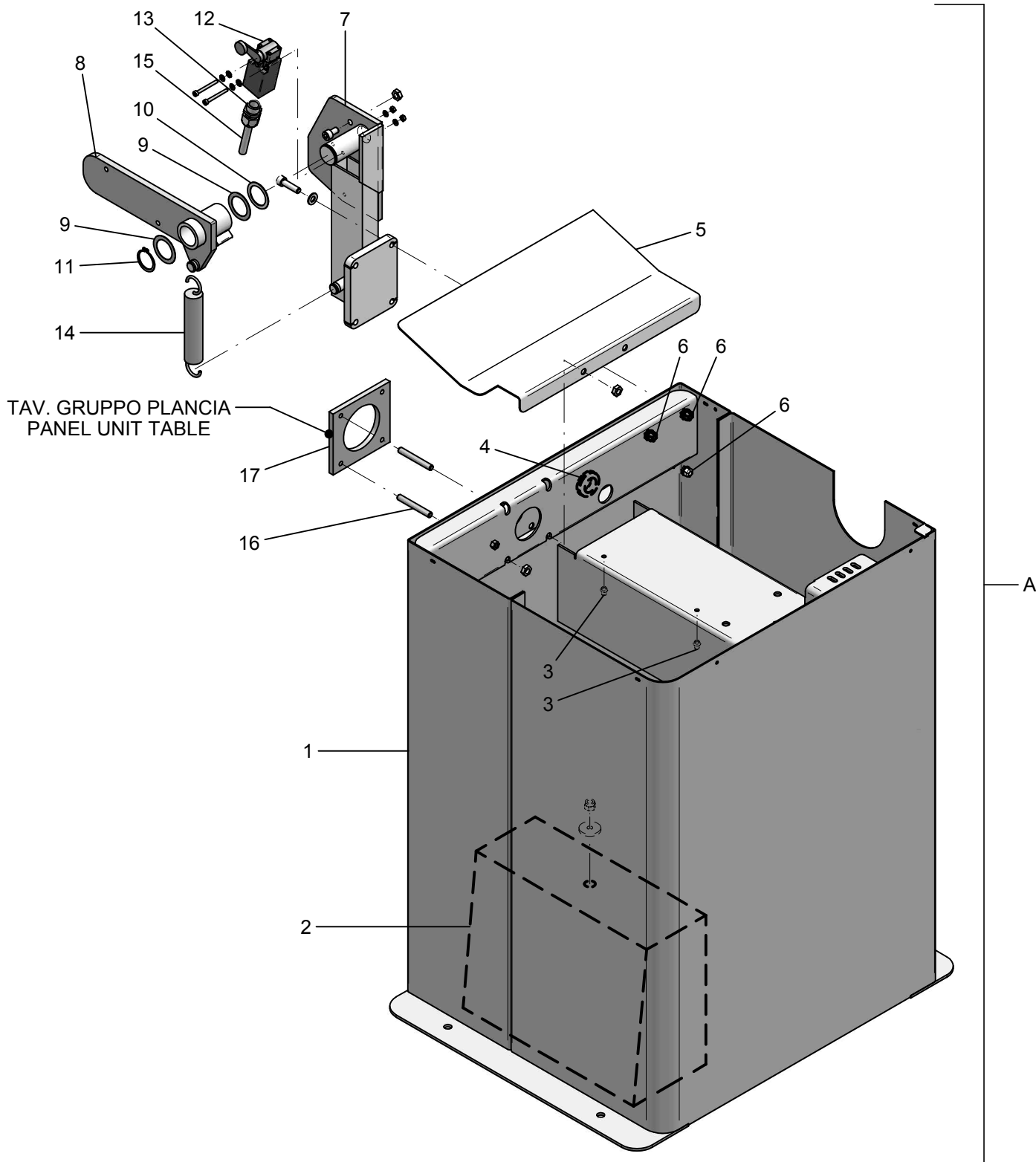
**GRUPPO TELAIO**  
**FRAME UNIT**

Valida per i modelli - *Apply to models*

G3.124H GP3.124H G3.124HD  
GP3.124HD G3.128H GP3.128H G3.140H  
GP3.140H

N°tavola    Indice di modifica  
*Table no.    Change index*

**1G/4**



30/09/10

Denominazione tavola - *Table definition***GRUPPO TELAIO  
FRAME UNIT***Valida per i modelli - Apply to models*G3.124H GP3.124H G3.124HD  
GP3.124HD G3.128H GP3.128H G3.140H  
GP3.140HN°tavola    Indice di modifica  
*Table no.    Change index***1G/4**

RIF. REF.	CODICE CODE	DESCRIZIONE DESCRIPTION	APPLICAZIONE APPLICATION
1	129614540	Telaio	Frame
2	129612110	Contrappeso	Counter weight
3	251113	Insero filettato	Threaded insert
4	599144	Passacavo	Cable guide
5	129614250	Chiusura telaio	Frame closure
6	251112	Insero filettato esagonale	Hex. threaded insert
7	129320361	Supporto	Support
8	129331071	Attacco protezione ruota	Wheel protection attachment
9	237539	Rondella	Washer
10	237522	Rondella	Washer
11	243016	Anello seeger	Seeger ring
12	527059	Finecorsa	Limit switch
13	599131	Pressacavo	Cable tie
14	129501130	Molla	Spring
15	15211	Cavo per microinterruttore	Microswitch cable
16	129615200	Barra filettata	Threaded bar
17	129615190	Piastra	Plate
A	129694551	Gruppo telaio	Frame unit

TUTTI I MODELLI - ALL MODELS (\*)

30/09/10

(\*) Vedi intestazione: "Valida per i modelli" - See: "Apply to models"



Denominazione tavola - *Table definition*

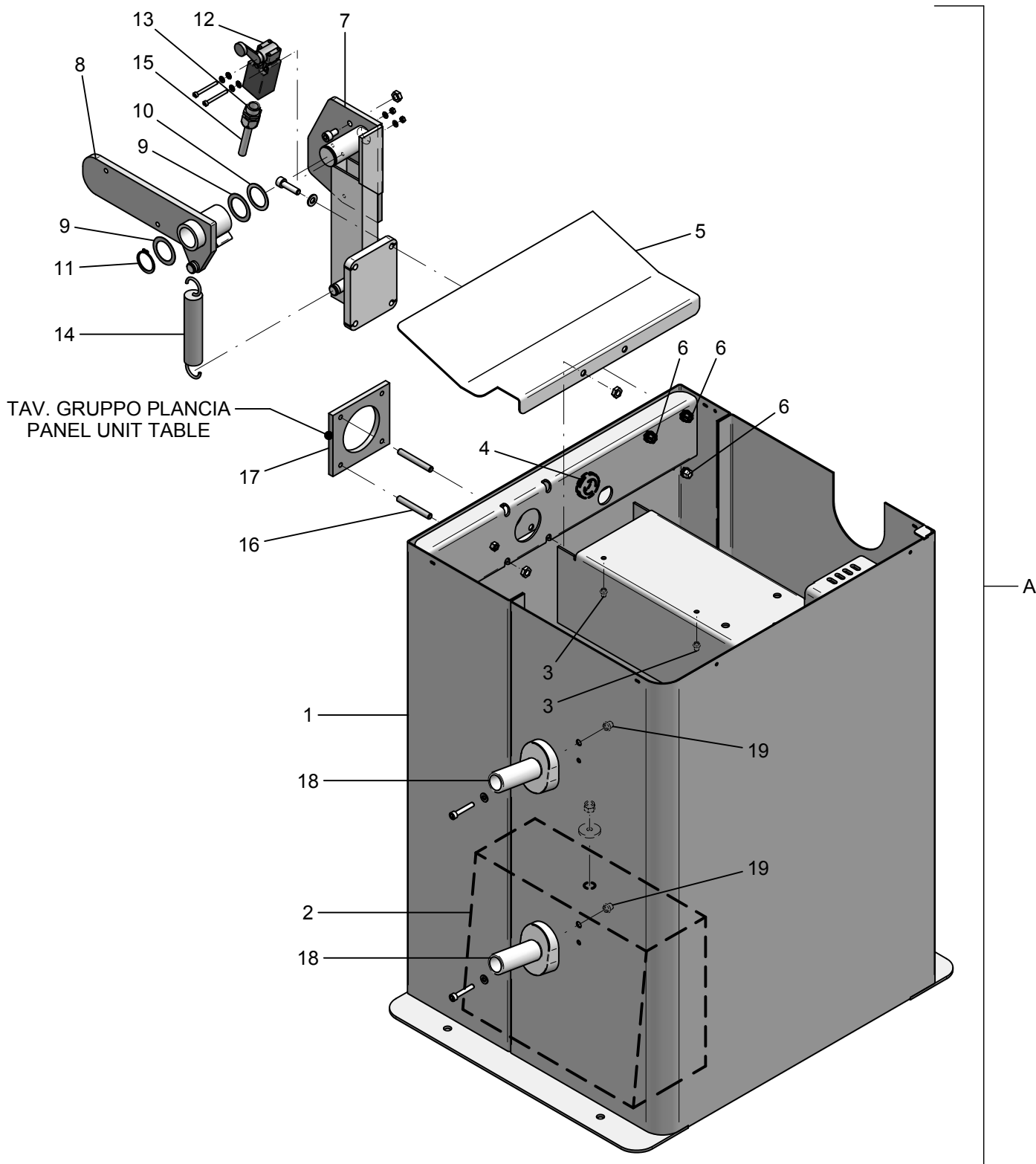
**GRUPPO TELAIO**  
**FRAME UNIT**

Valida per i modelli - *Apply to models*

G3.124H GP3.124H G3.124HD  
GP3.124HD G3.128H GP3.128H G3.140H  
GP3.140H

N°tavola    Indice di modifica  
*Table no.    Change index*

**1G/5**



Denominazione tavola - *Table definition***GRUPPO TELAIO  
FRAME UNIT***Valida per i modelli - Apply to models*G3.124H GP3.124H G3.124HD  
GP3.124HD G3.128H GP3.128H G3.140H  
GP3.140HN°tavola    Indice di modifica  
*Table no.    Change index***1G/5**

RIF. REF.	CODICE CODE	DESCRIZIONE DESCRIPTION	APPLICAZIONE APPLICATION
1	129614541	Telaio	Frame
2	129612110	Contrappeso	Counter weight
3	251113	Insero filettato	Threaded insert
4	599144	Passacavo	Cable guide
5	129614250	Chiusura telaio	Frame closure
6	251112	Insero filettato esagonale	Hex. threaded insert
7	129320361	Supporto	Support
8	129331071	Attacco protezione ruota	Wheel protection attachment
9	237539	Rondella	Washer
10	237522	Rondella	Washer
11	243016	Anello seeger	Seeger ring
12	527059	Finecorsa	Limit switch
13	599131	Pressacavo	Cable tie
14	129501130	Molla	Spring
15	15211	Cavo per microinterruttore	Microswitch cable
16	129615200	Barra filettata	Threaded bar
17	129615190	Piastra	Plate
18	129311670	Piolo	Hook
19	251107	Insero filettato	Threaded insert
A	129694552	Gruppo telaio	Frame unit

TUTTI I MODELLI - ALL MODELS (\*)

31/03/11

(\*) Vedi intestazione: "Valida per i modelli" - See: "Apply to models"



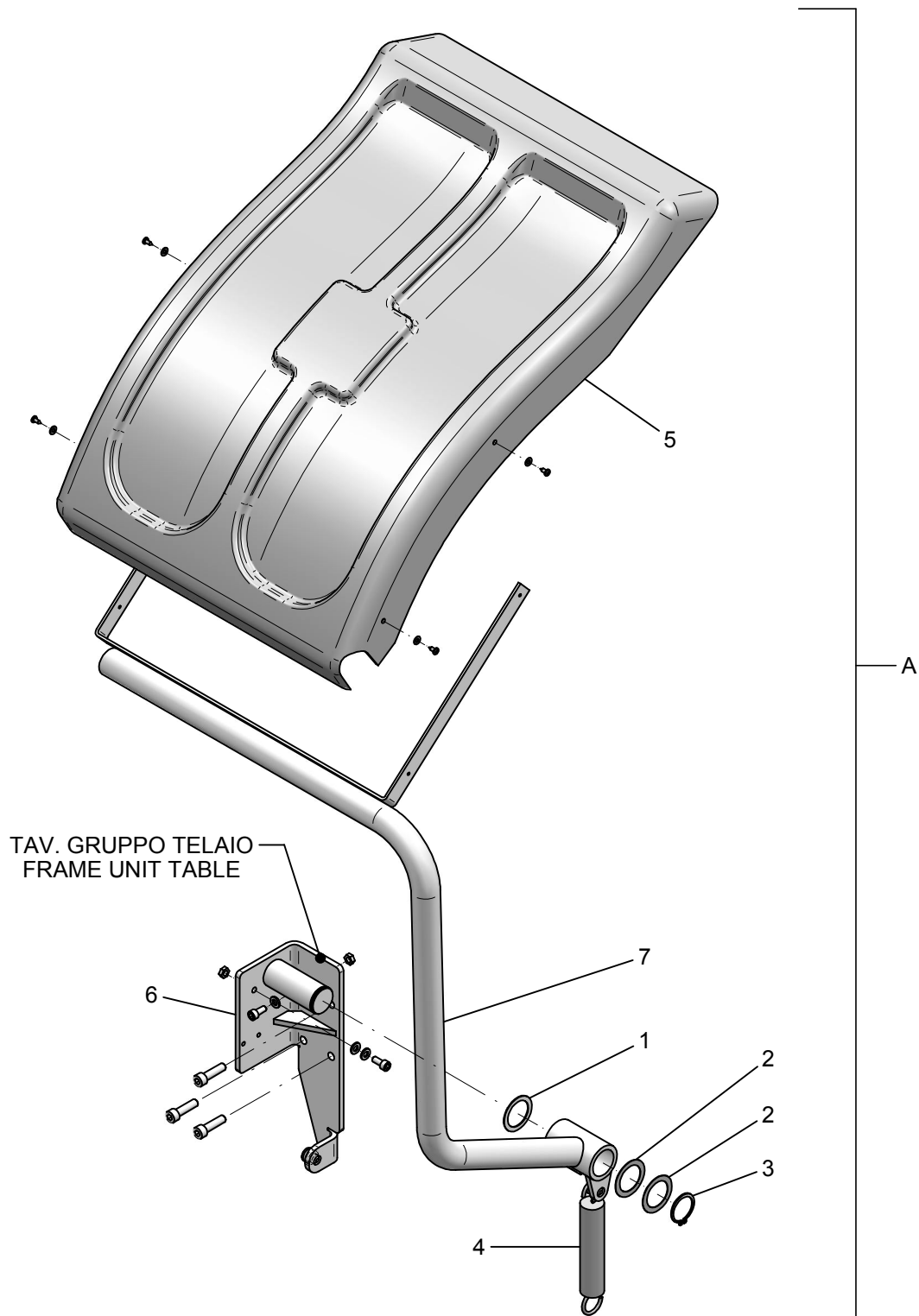
Denominazione tavola - *Table definition*

**GRUPPO PROTEZIONE RUOTA  
WHEEL GUARD**

Valida per i modelli - *Apply to models*  
G2.117H G2.119H

N°tavola    Indice di modifica  
Table no.    Change index

**2A/0**





Denominazione tavola - *Table definition*

**GRUPPO PROTEZIONE RUOTA  
WHEEL GUARD**

Valida per i modelli - *Apply to models*

G2.117H G2.119H

N°tavola    Indice di modifica  
Table no.    Change index

**2A/0**

RIF. REF.	CODICE CODE	DESCRIZIONE DESCRIPTION		APPLICAZIONE APPLICATION
1	237522	Rondella	Washer	TUTTI I MODELLI - ALL MODELS (*)
2	237539	Rondella	Washer	
3	243016	Anello seeger	Seeger ring	
4	129501130	Molla	Spring	
5	129650130	Protezione ruota	Wheel protection	
6	129612211	Supporto	Support	
7	129612241	Tube	Tube	
A	129690190	Gruppo protezione ruota	Wheel protection unit	

30/09/10

(\*) Vedi intestazione: "Valida per i modelli" - See: "Apply to models"



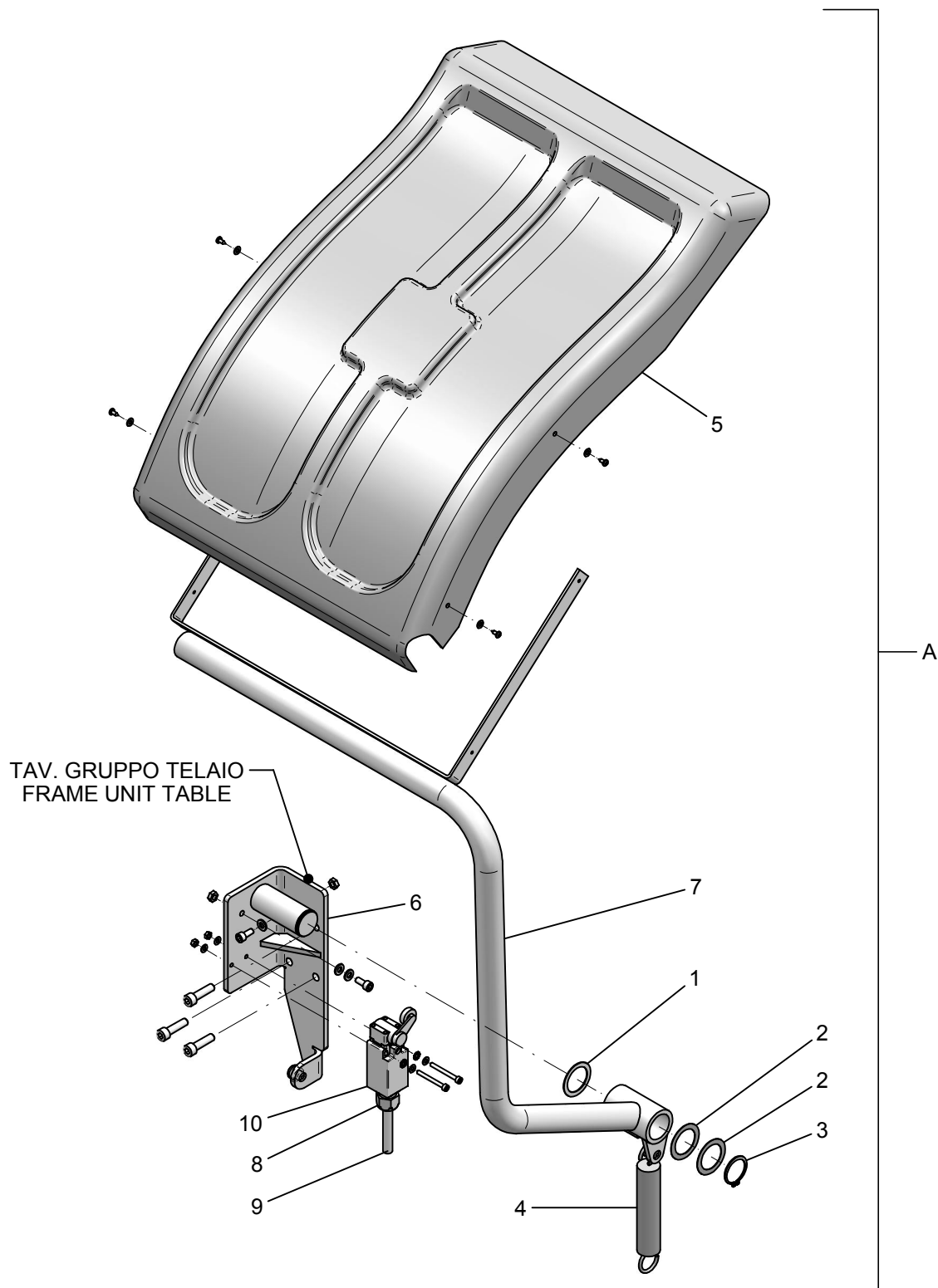
Denominazione tavola - *Table definition*

**GRUPPO PROTEZIONE RUOTA  
WHEEL GUARD**

Valida per i modelli - *Apply to models*  
G2.117HM G2.119HM G2.119HFM

N°tavola    Indice di modifica  
*Table no.    Change index*

**2B/0**



TAV. GRUPPO TELAIO  
FRAME UNIT TABLE





Denominazione tavola - *Table definition*

**GRUPPO PROTEZIONE RUOTA  
WHEEL GUARD**

*Valida per i modelli - Apply to models*

G2.117HM G2.119HM G2.119HFM

N°tavola    Indice di modifica  
*Table no.    Change index*

**2B/0**

RIF. REF.	CODICE CODE	DESCRIZIONE DESCRIPTION		APPLICAZIONE APPLICATION
1	237522	Rondella	Washer	TUTTI I MODELLI - ALL MODELS (*)
2	237539	Rondella	Washer	
3	243016	Anello seeger	Seeger ring	
4	129501130	Molla	Spring	
5	129650130	Protezione ruota	Wheel protection	
6	129612211	Supporto	Support	
7	129612241	Tube	Tube	
8	599131	Pressacavo	Cable tie	
9	15211	Cavo per microinterruttore	Microswitch cable	
10	527059	Finecorsa	Limit switch	
A	129690200	Gruppo protezione ruota	Wheel protection unit	

30/09/10

(\*) Vedi intestazione: "Valida per i modelli" - See: "Apply to models"



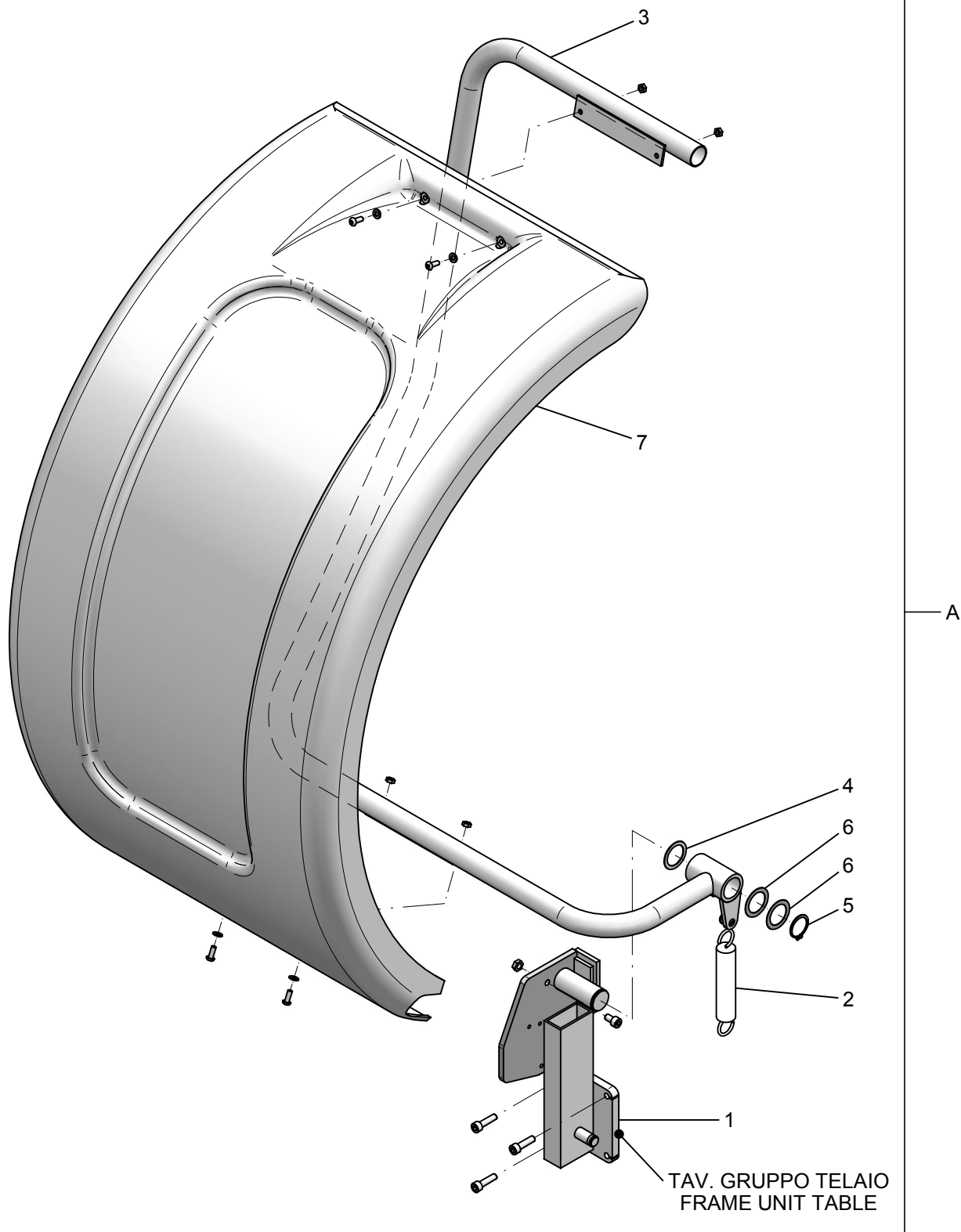
Denominazione tavola - *Table definition*

**GRUPPO PROTEZIONE RUOTA  
WHEEL GUARD**

Valida per i modelli - *Apply to models*  
G2.121H

N°tavola    Indice di modifica  
Table no.    Change index

**2C/0**



Denominazione tavola - *Table definition***GRUPPO PROTEZIONE RUOTA  
WHEEL GUARD***Valida per i modelli - Apply to models*

G2.121H

N°tavola    Indice di modifica  
*Table no.    Change index***2C/0**

RIF. REF.	CODICE CODE	DESCRIZIONE DESCRIPTION		APPLICAZIONE APPLICATION
1	129320361	Supporto	Support	TUTTI I MODELLI - ALL MODELS (*)
2	129501130	Molla	Spring	
3	129320672	Tube protezione ruota	Wheel protection tube	
4	237522	Rondella	Washer	
5	243016	Anello seeger	Seeger ring	
6	237539	Rondella	Washer	
7	129320270N	Protezione ruota	Wheel protection	
A	129390181	Gruppo protezione ruota	Wheel protection unit	

31/10/08

(\*) Vedi intestazione: "Valida per i modelli" - See: "Apply to models"



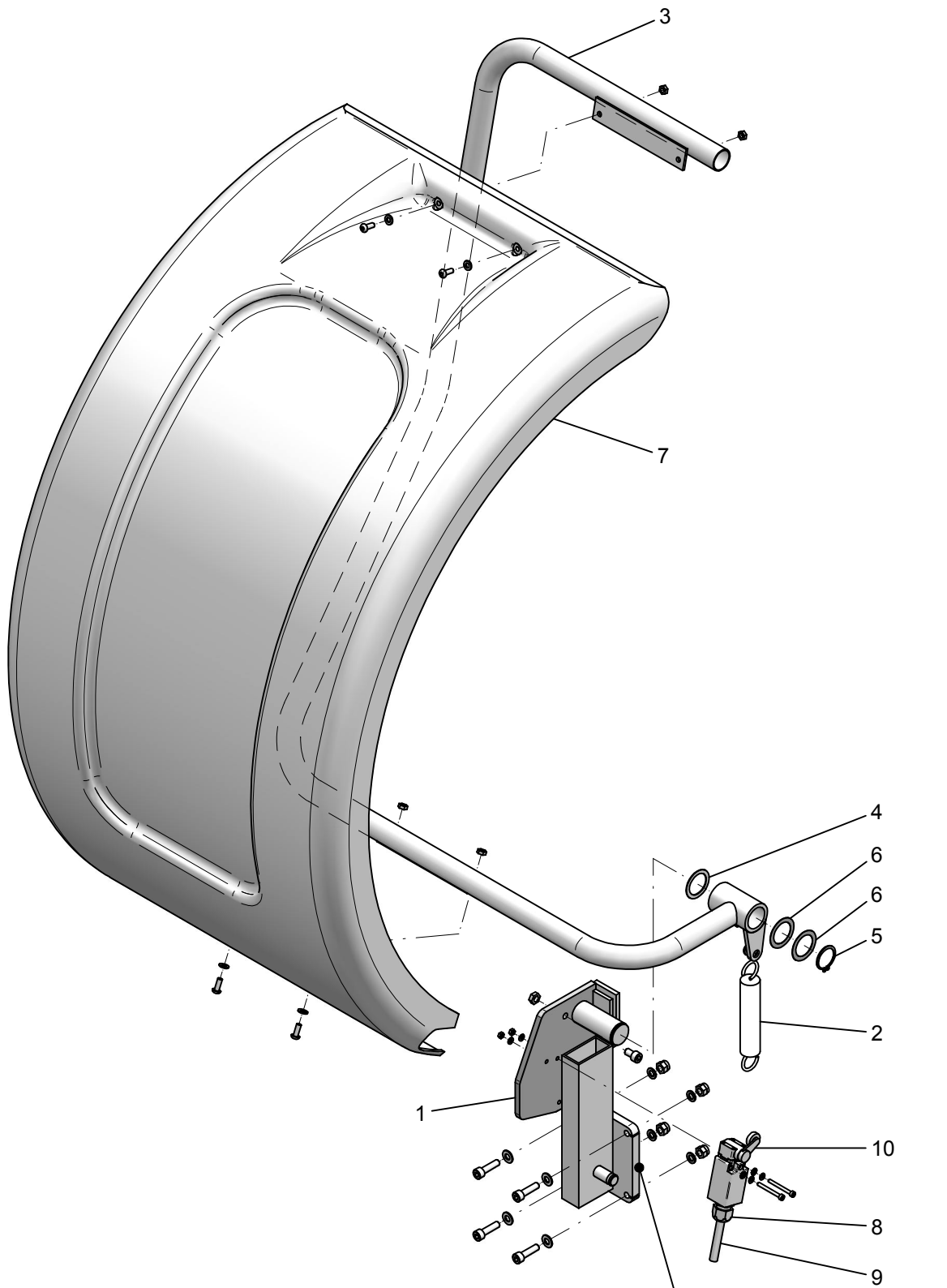
Denominazione tavola - *Table definition*

**GRUPPO PROTEZIONE RUOTA  
WHEEL GUARD**

Valida per i modelli - *Apply to models*  
G2.121HM G2.124H GP2.124H

N°tavola    Indice di modifica  
*Table no.    Change index*

**2D/0**



A

TAV. GRUPPO TELAIO  
FRAME UNIT TABLE

31/10/08



Denominazione tavola - *Table definition*

**GRUPPO PROTEZIONE RUOTA  
WHEEL GUARD**

Valida per i modelli - *Apply to models*

G2.121HM G2.124H GP2.124H

N°tavola    Indice di modifica  
Table no.    Change index

**2D/0**

RIF. REF.	CODICE CODE	DESCRIZIONE DESCRIPTION		APPLICAZIONE APPLICATION
1	129320361	Supporto	Support	TUTTI I MODELLI - ALL MODELS (*)
2	129501130	Molla	Spring	
3	129320672	Tube protezione ruota	Wheel protection tube	
4	237522	Rondella	Washer	
5	243016	Anello seeger	Seeger ring	
6	237539	Rondella	Washer	
7	129320270N	Protezione ruota	Wheel protection	
8	599131	Pressacavo	Cable tie	
9	15211	Cavo per microinterruttore	Microswitch cable	
10	527059	Finecorsa	Limit switch	
A	129390201	Gruppo protezione ruota	Wheel protection unit	

31/10/08

(\*) Vedi intestazione: "Valida per i modelli" - See: "Apply to models"



Denominazione tavola - *Table definition*

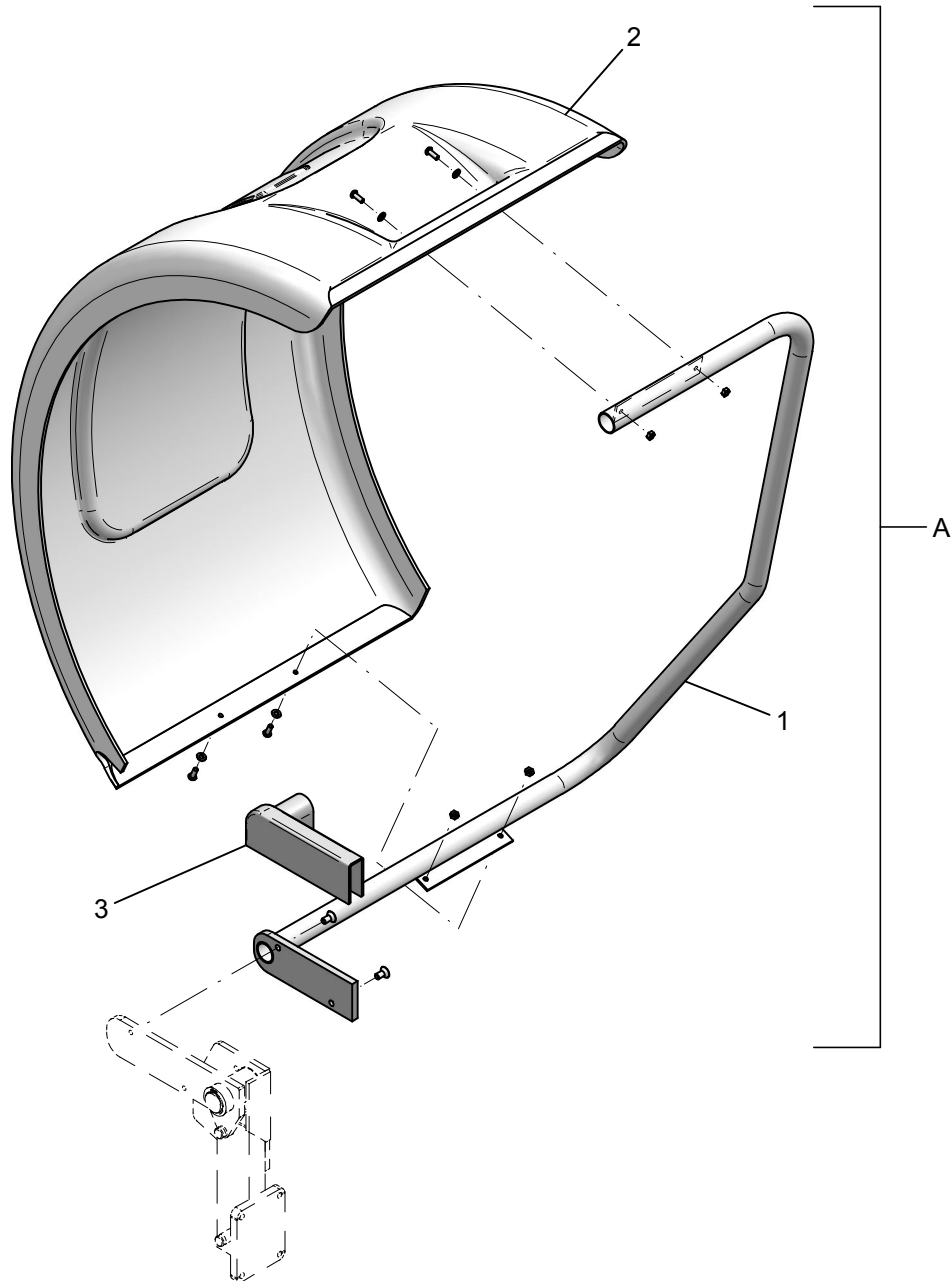
**GRUPPO PROTEZIONE RUOTA**  
**WHEEL GUARD**

*Valida per i modelli - Apply to models*

G3.128ET GP3.128ET

N°tavola    Indice di modifica  
*Table no.    Change index*

**2E/0**





Denominazione tavola - *Table definition*

**GRUPPO PROTEZIONE RUOTA  
WHEEL GUARD**

*Valida per i modelli - Apply to models*

G3.128ET GP3.128ET

N°tavola    Indice di modifica  
*Table no.    Change index*

**2E/0**

RIF. REF.	CODICE CODE	DESCRIZIONE DESCRIPTION		APPLICAZIONE APPLICATION
1	129331040	Tube protezione ruota	Wheel protection tube	TUTTI I MODELLI - ALL MODELS (*)
2	129320270N	Protezione ruota	Wheel protection	
3	129331470	Protezione attacco carter	Carter attachment protection	
A	129392360	Gruppo protezione ruota	Wheel protection unit	

31/10/08

(\*) Vedi intestazione: "Valida per i modelli" - *See: "Apply to models"*



Denominazione tavola - *Table definition*

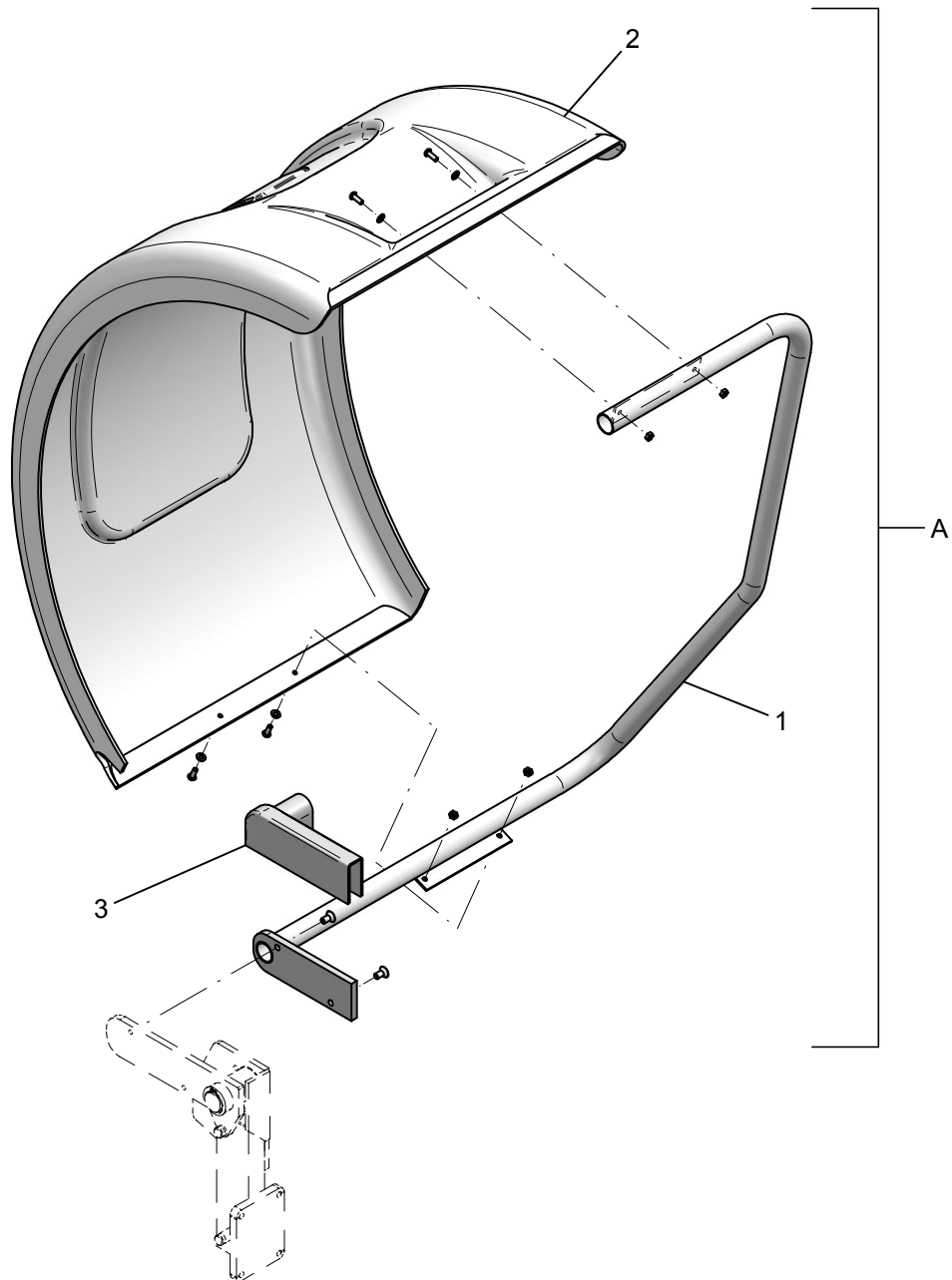
**GRUPPO PROTEZIONE RUOTA  
WHEEL GUARD**

Valida per i modelli - *Apply to models*

G3.124H GP3.124H G3.126H GP3.126H  
G3.128HT GP3.128HT G3.140H  
GP3.140H

N°tavola    Indice di modifica  
*Table no.    Change index*

**2E/1**







Denominazione tavola - *Table definition*

**GRUPPO PROTEZIONE RUOTA  
WHEEL GUARD**

*Valida per i modelli - Apply to models*

G3.124H GP3.124H G3.126H GP3.126H  
G3.128HT GP3.128HT G3.140H  
GP3.140H

N°tavola    Indice di modifica  
*Table no.    Change index*

**2E/1**

RIF. REF.	CODICE CODE	DESCRIZIONE DESCRIPTION		APPLICAZIONE APPLICATION
1	129331040	Tube protezione ruota	Wheel protection tube	TUTTI I MODELLI - ALL MODELS (*)
2	129320270N	Protezione ruota	Wheel protection	
3	129331470	Protezione attacco carter	Carter attachment protection	
A	129392360	Gruppo protezione ruota	Wheel protection unit	

31/10/08

(\*) Vedi intestazione: "Valida per i modelli" - *See: "Apply to models"*



Denominazione tavola - *Table definition*

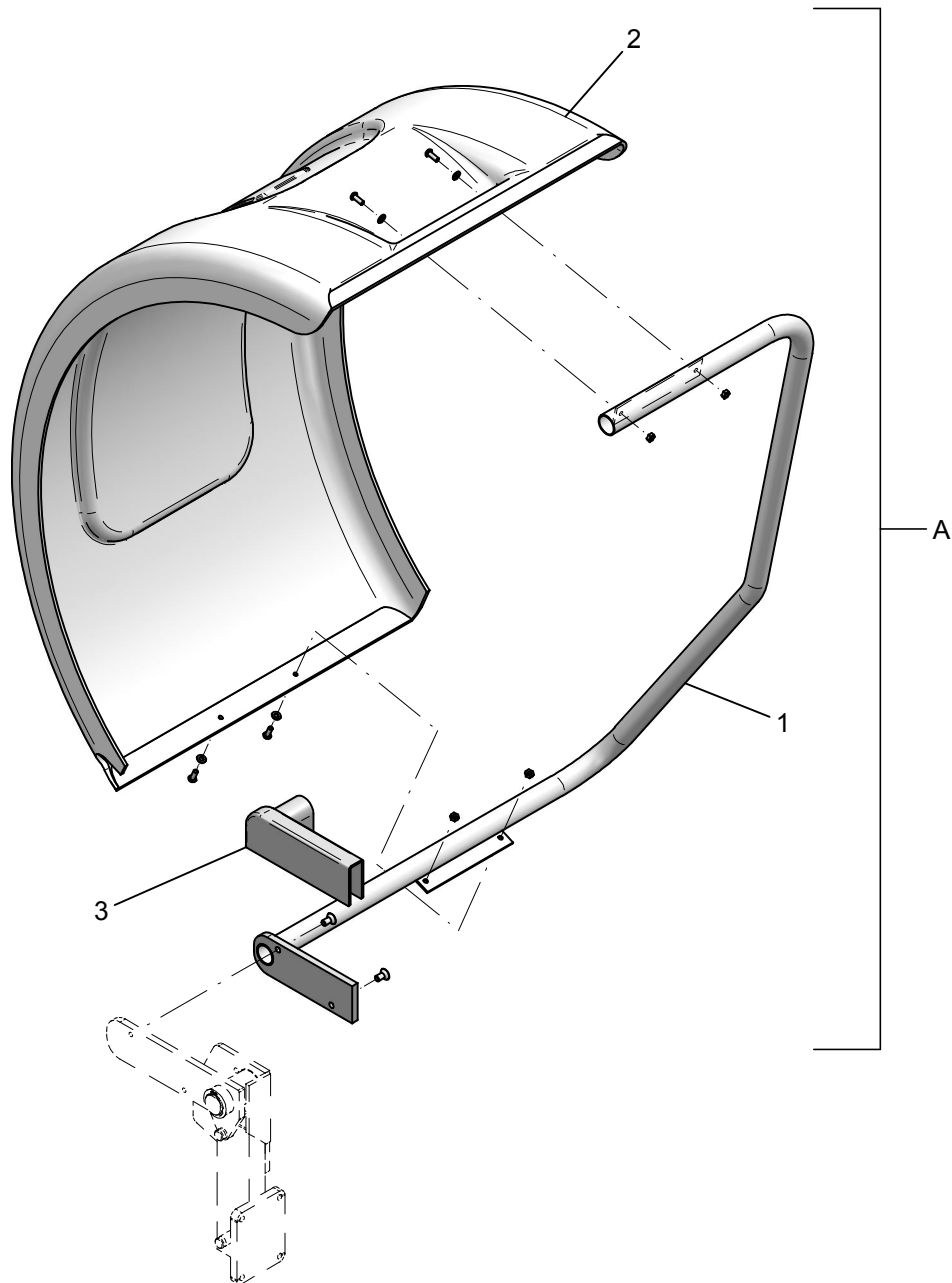
**GRUPPO PROTEZIONE RUOTA  
WHEEL GUARD**

Valida per i modelli - *Apply to models*

G3.124H GP3.124H G3.128H GP3.128H  
G3.128HT GP3.128HT G3.140H  
GP3.140H

N°tavola    Indice di modifica  
*Table no.    Change index*

**2E/2**





Denominazione tavola - *Table definition*

**GRUPPO PROTEZIONE RUOTA  
WHEEL GUARD**

*Valida per i modelli - Apply to models*

G3.124H GP3.124H G3.128H GP3.128H  
G3.128HT GP3.128HT G3.140H  
GP3.140H

N°tavola    Indice di modifica  
*Table no.    Change index*

**2E/2**

RIF. REF.	CODICE CODE	DESCRIZIONE DESCRIPTION		APPLICAZIONE APPLICATION
1	129331040	Tube protezione ruota	Wheel protection tube	TUTTI I MODELLI - ALL MODELS (*)
2	129320270N	Protezione ruota	Wheel protection	
3	129331470	Protezione attacco carter	Carter attachment protection	
A	129392360	Gruppo protezione ruota	Wheel protection unit	

30/09/10

(\*) Vedi intestazione: "Valida per i modelli" - See: "Apply to models"



Denominazione tavola - *Table definition*

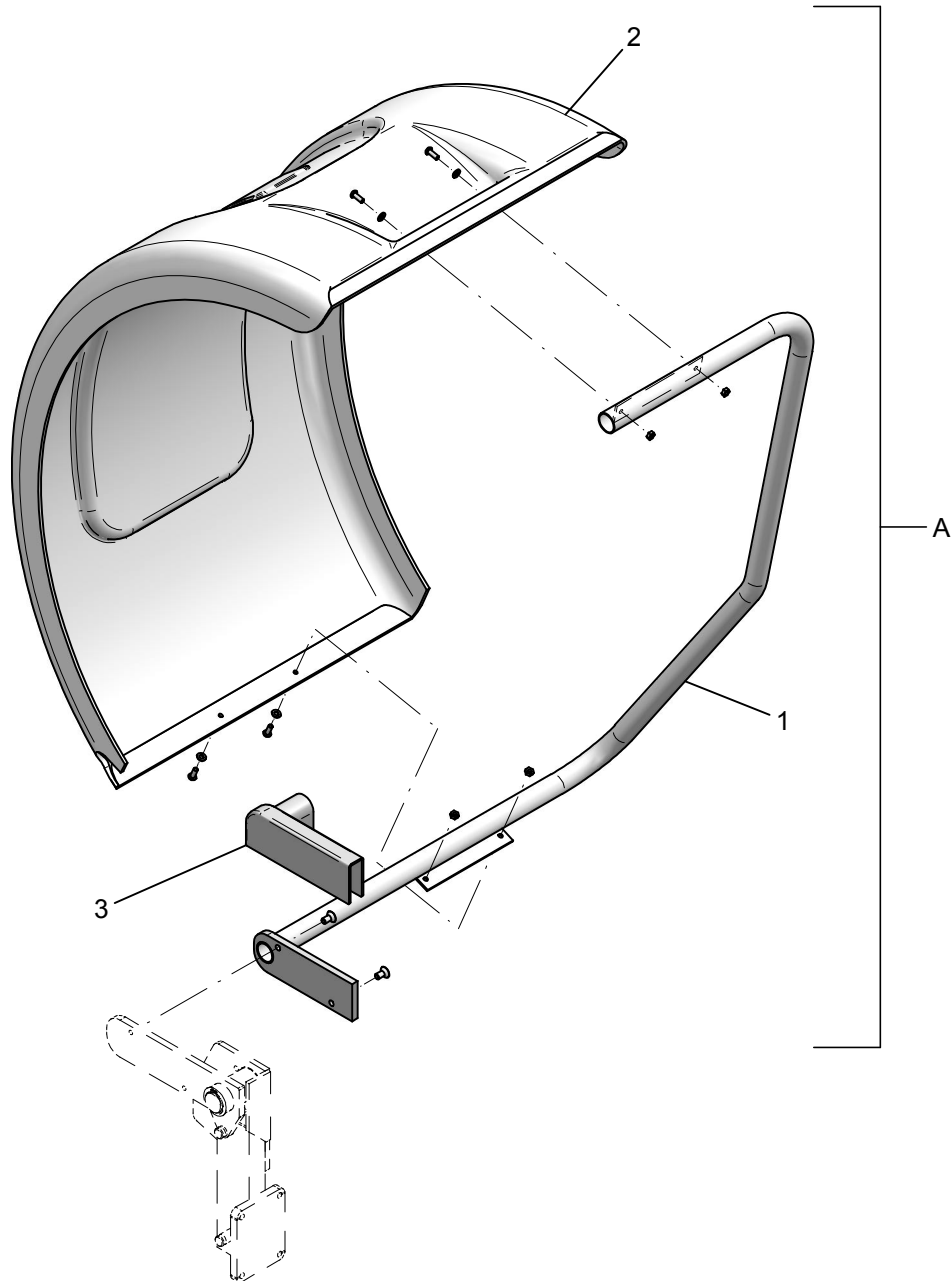
**GRUPPO PROTEZIONE RUOTA  
WHEEL GUARD**

Valida per i modelli - *Apply to models*

G3.124H GP3.124H G3.128H GP3.128H  
G3.140H GP3.140H

N°tavola    Indice di modifica  
*Table no.    Change index*

**2E/3**





Denominazione tavola - *Table definition*

**GRUPPO PROTEZIONE RUOTA  
WHEEL GUARD**

*Valida per i modelli - Apply to models*

G3.124H GP3.124H G3.128H GP3.128H  
G3.140H GP3.140H

N°tavola    Indice di modifica  
*Table no.    Change index*

**2E/3**

RIF. REF.	CODICE CODE	DESCRIZIONE DESCRIPTION		APPLICAZIONE APPLICATION
1	129331040	Tube protezione ruota	Wheel protection tube	TUTTI I MODELLI - ALL MODELS (*)
2	129320270N	Protezione ruota	Wheel protection	
3	129331470	Protezione attacco carter	Carter attachment protection	
A	129392360	Gruppo protezione ruota	Wheel protection unit	

30/09/10

(\*) Vedi intestazione: "Valida per i modelli" - *See: "Apply to models"*



Denominazione tavola - *Table definition*

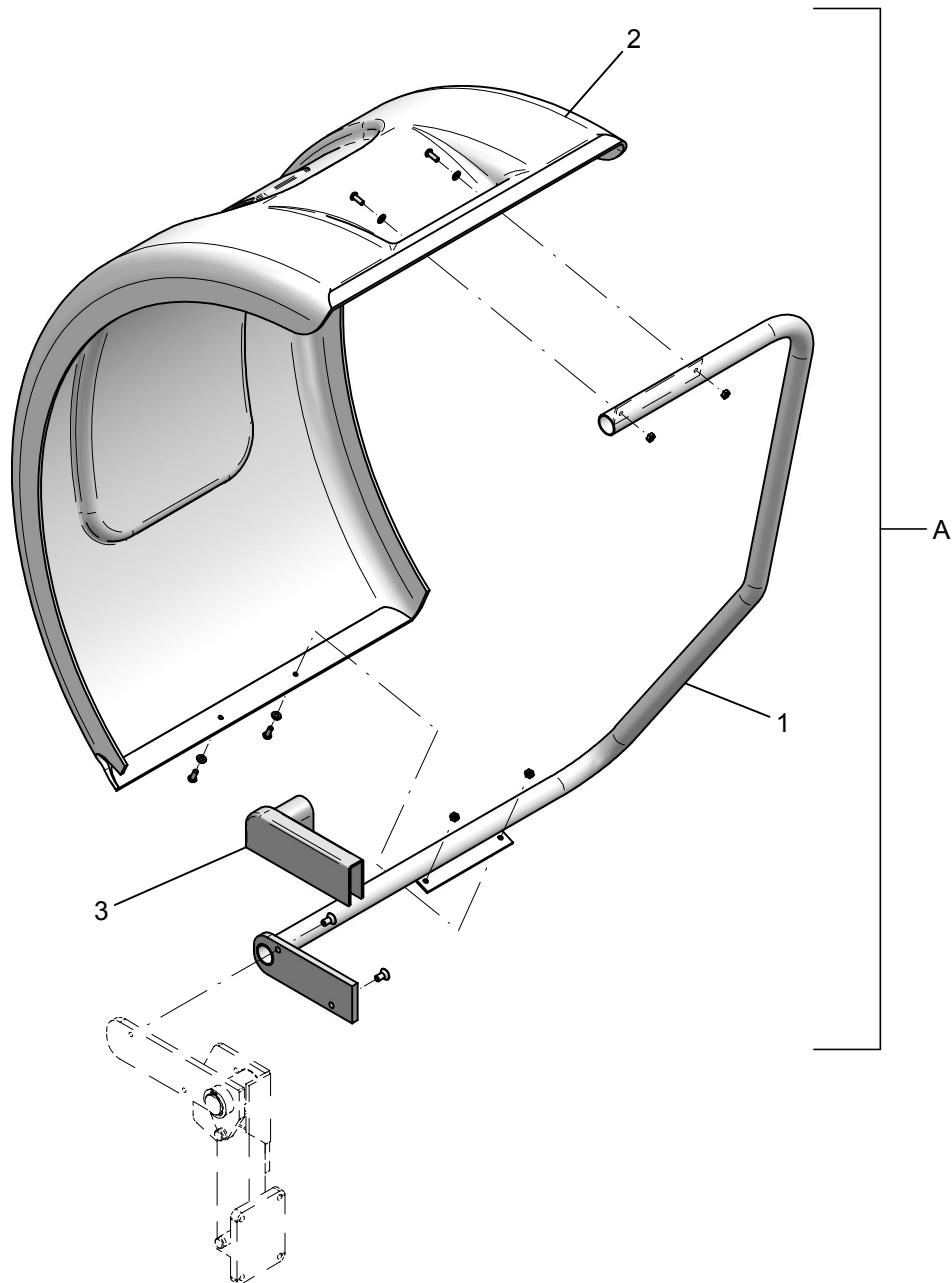
**GRUPPO PROTEZIONE RUOTA  
WHEEL GUARD**

Valida per i modelli - *Apply to models*

G3.124H GP3.124H G3.124HD  
GP3.124HD G3.128H GP3.128H G3.140H  
GP3.140H

N°tavola    Indice di modifica  
*Table no.    Change index*

**2E/4**





Denominazione tavola - *Table definition*

**GRUPPO PROTEZIONE RUOTA  
WHEEL GUARD**

*Valida per i modelli - Apply to models*

G3.124H GP3.124H G3.124HD  
GP3.124HD G3.128H GP3.128H G3.140H  
GP3.140H

N°tavola    Indice di modifica  
*Table no.    Change index*

**2E/4**

RIF. REF.	CODICE CODE	DESCRIZIONE DESCRIPTION		APPLICAZIONE APPLICATION
1	129331040	Tube protezione ruota	Wheel protection tube	TUTTI I MODELLI - ALL MODELS (*)
2	129320270N	Protezione ruota	Wheel protection	
3	129331470	Protezione attacco carter	Carter attachment protection	
A	129392360	Gruppo protezione ruota	Wheel protection unit	

30/09/10

(\*) Vedi intestazione: "Valida per i modelli" - See: "Apply to models"



Denominazione tavola - *Table definition*

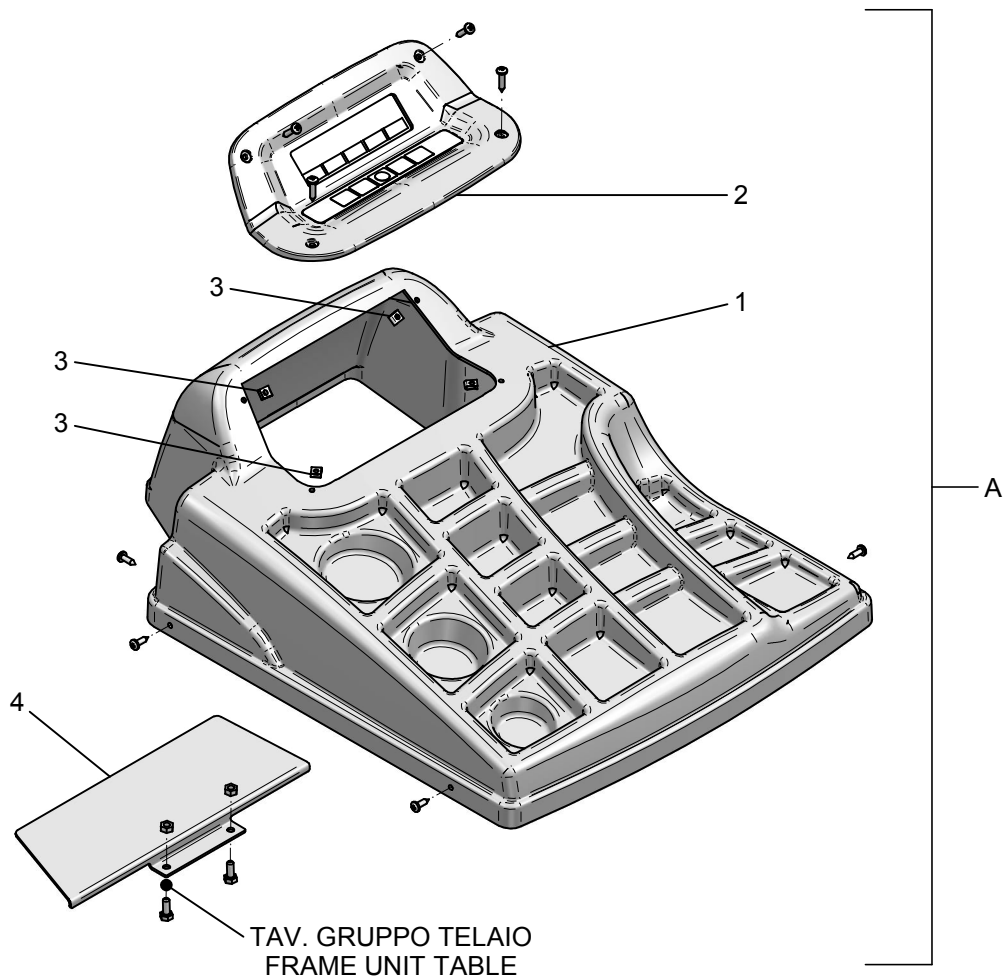
**GRUPPO PLANCIA  
PANEL UNIT**

*Valida per i modelli - Apply to models*

G1.111H

N°tavola    Indice di modifica  
*Table no.    Change index*

**3A/0**







Denominazione tavola - *Table definition*

**GRUPPO PLANCIA  
PANEL UNIT**

*Valida per i modelli - Apply to models*

G1.111H

N°tavola    Indice di modifica  
*Table no.    Change index*

**3A/0**

RIF. REF.	CODICE CODE	DESCRIZIONE DESCRIPTION		APPLICAZIONE APPLICATION
1	129614400	Plancia	Panel	TUTTI I MODELLI - ALL MODELS (*)
2	17645AA	Kit display	Display kit	
3	299141	Piastrino di fissaggio	Retaining plate	
4	129614410	Chiusura telaio	Frame closure	
A	129694610	Gruppo plancia	Panel unit	

31/10/08

(\*) Vedi intestazione: "Valida per i modelli" - See: "Apply to models"



Denominazione tavola - *Table definition*

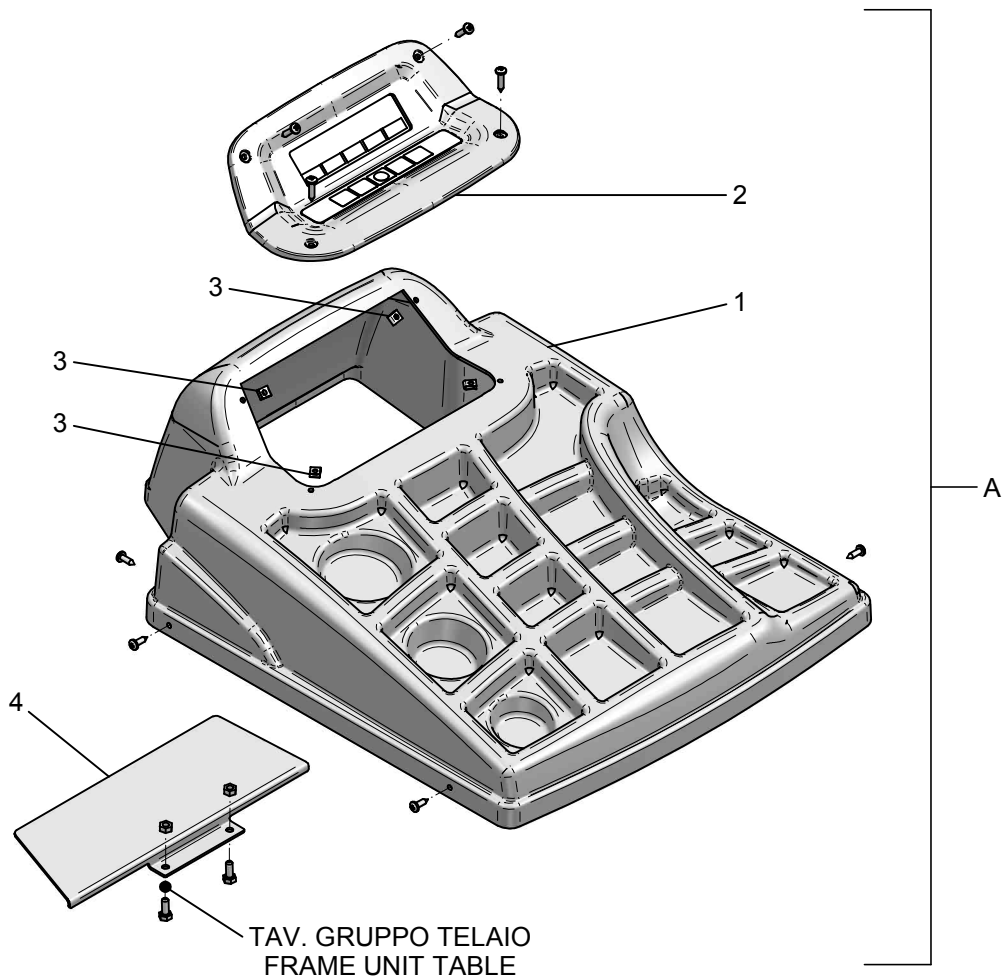
**GRUPPO PLANCIA  
PANEL UNIT**

Valida per i modelli - *Apply to models*

G1.111H

N°tavola    Indice di modifica  
Table no.    Change index

**3A/1**





Denominazione tavola - *Table definition*

**GRUPPO PLANCIA  
PANEL UNIT**

*Valida per i modelli - Apply to models*

G1.111H

N°tavola    Indice di modifica  
*Table no.    Change index*

**3A/1**

RIF. REF.	CODICE CODE	DESCRIZIONE DESCRIPTION		APPLICAZIONE APPLICATION
1	129614400	Plancia	Panel	TUTTI I MODELLI - ALL MODELS (*)
2	18350	Kit display	Display kit	
3	299141	Piastrino di fissaggio	Retaining plate	
4	129614410	Chiusura telaio	Frame closure	
A	129694611	Gruppo plancia	Panel unit	

30/09/10

(\*) Vedi intestazione: "Valida per i modelli" - *See: "Apply to models"*



Denominazione tavola - *Table definition*

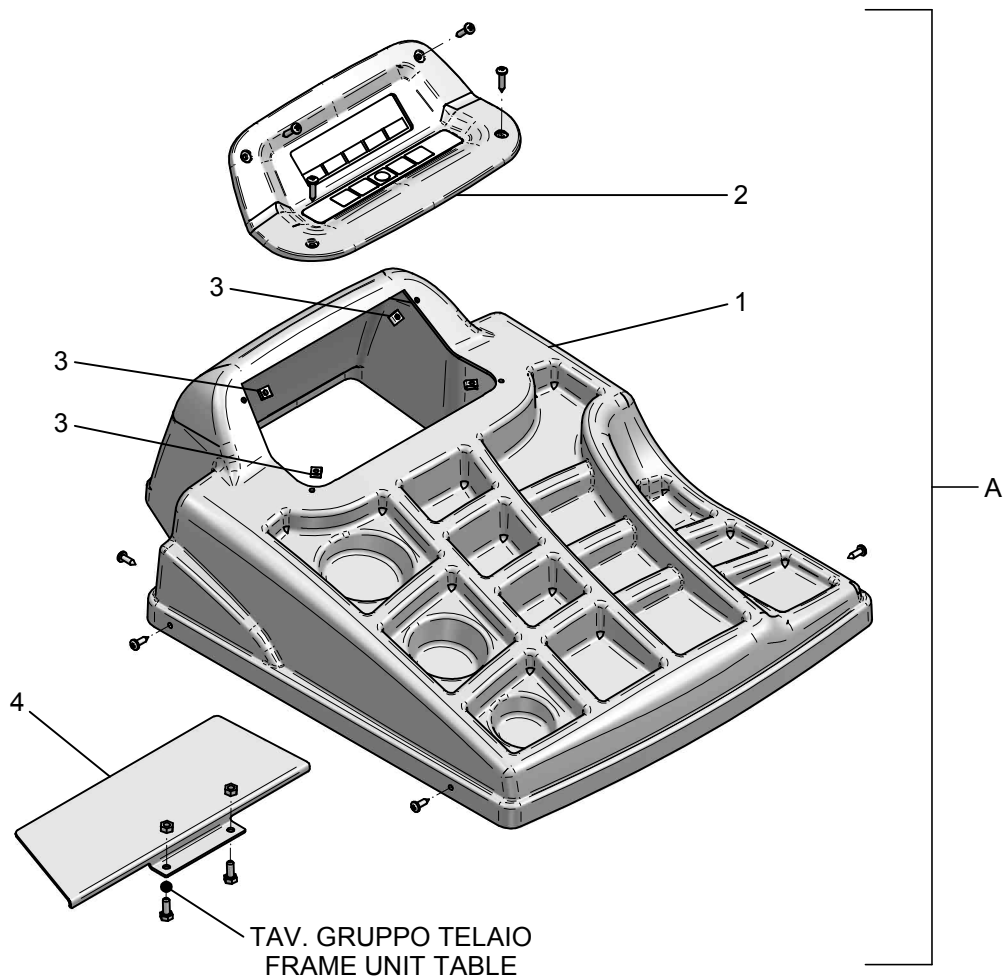
**GRUPPO PLANCIA  
PANEL UNIT**

Valida per i modelli - *Apply to models*

G1.111H

N°tavola    Indice di modifica  
Table no.    Change index

**3A/2**





Denominazione tavola - *Table definition*

**GRUPPO PLANCIA  
PANEL UNIT**

*Valida per i modelli - Apply to models*

G1.111H

N°tavola    Indice di modifica  
*Table no.    Change index*

**3A/2**

RIF. REF.	CODICE CODE	DESCRIZIONE DESCRIPTION		APPLICAZIONE APPLICATION
1	129614400	Plancia	Panel	TUTTI I MODELLI - ALL MODELS (*)
2	18350AA	Kit display	Display kit	
3	299141	Piastrino di fissaggio	Retaining plate	
4	129614410	Chiusura telaio	Frame closure	
A	129694611	Gruppo plancia	Panel unit	

30/09/10

(\*) Vedi intestazione: "Valida per i modelli" - See: "Apply to models"



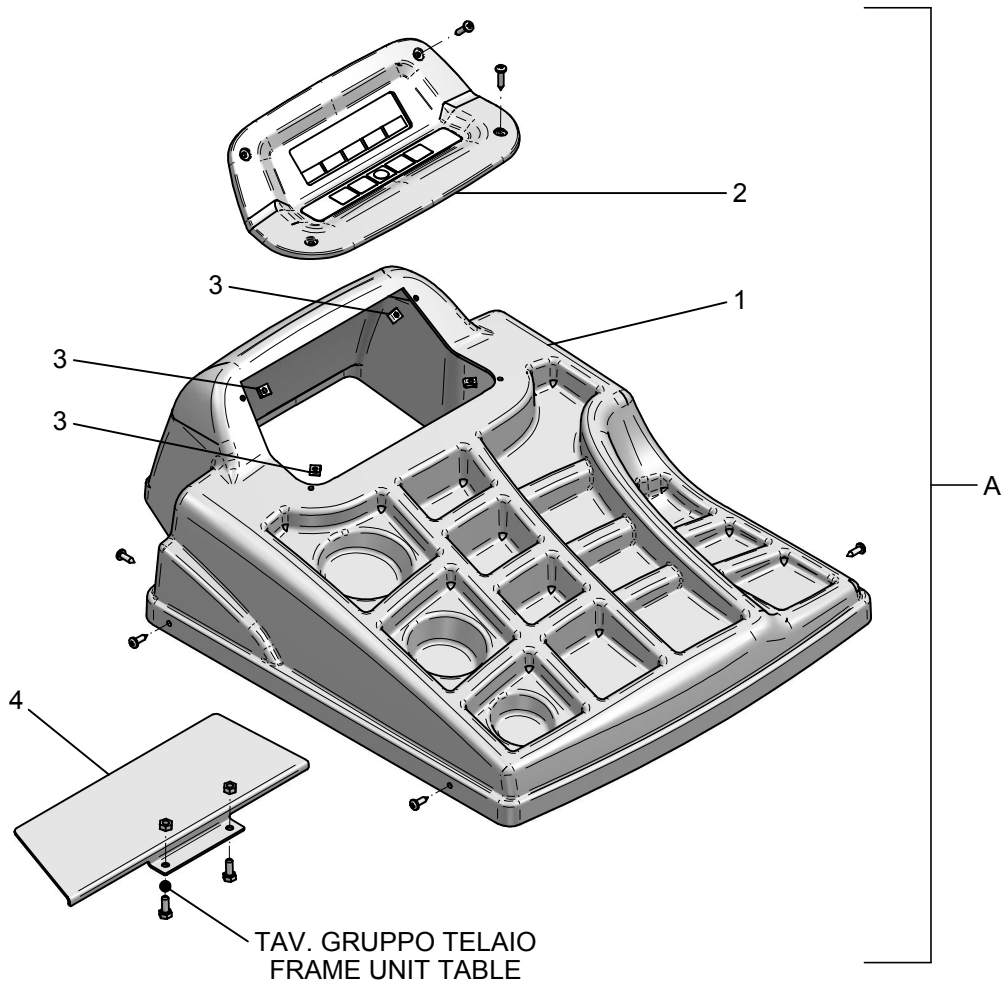
Denominazione tavola - *Table definition*

**GRUPPO PLANCIA  
PANEL UNIT**

*Valida per i modelli - Apply to models*  
G2.116H G2.117H

N°tavola    Indice di modifica  
*Table no.    Change index*

**3B/0**





Denominazione tavola - *Table definition*

**GRUPPO PLANCIA  
PANEL UNIT**

*Valida per i modelli - Apply to models*

G2.116H G2.117H

N°tavola    Indice di modifica  
*Table no.    Change index*

**3B/0**

RIF. REF.	CODICE CODE	DESCRIZIONE DESCRIPTION		APPLICAZIONE APPLICATION
1	129614400	Plancia	Panel	TUTTI I MODELLI - ALL MODELS (*)
2	17643AA	Kit display	Display kit	
3	299141	Piastrino di fissaggio	Retaining plate	
4	129614410	Chiusura telaio	Frame closure	
A	129694620	Gruppo plancia	Frame unit	

31/10/08

(\*) Vedi intestazione: "Valida per i modelli" - See: "Apply to models"



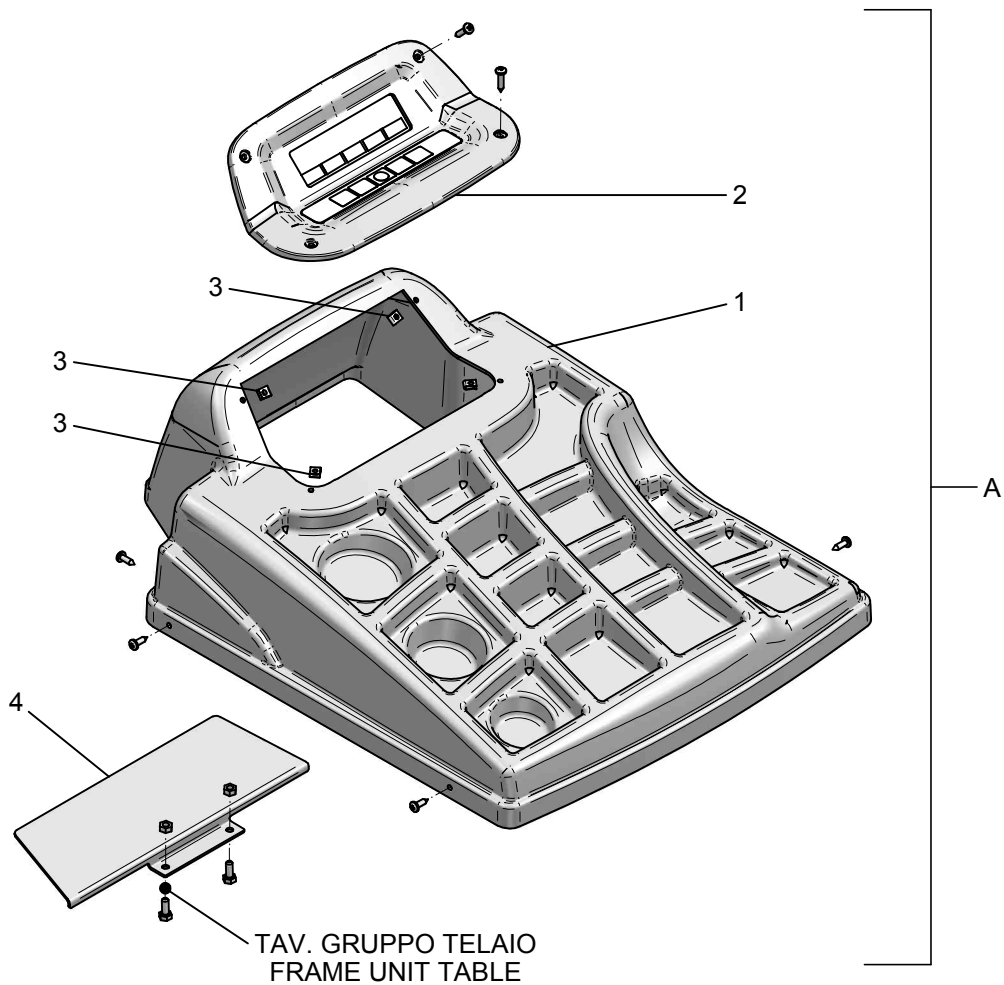
Denominazione tavola - *Table definition*

**GRUPPO PLANCIA  
PANEL UNIT**

*Valida per i modelli - Apply to models*  
G2.116H G2.117H

N°tavola    Indice di modifica  
*Table no.    Change index*

**3B/1**







Denominazione tavola - *Table definition*

**GRUPPO PLANCIA  
PANEL UNIT**

*Valida per i modelli - Apply to models*

G2.116H G2.117H

N°tavola    Indice di modifica  
*Table no.    Change index*

**3B/1**

RIF. REF.	CODICE CODE	DESCRIZIONE DESCRIPTION		APPLICAZIONE APPLICATION
1	129614400	Plancia	Panel	TUTTI I MODELLI - ALL MODELS (*)
2	17920AA	Kit display	Display kit	
3	299141	Piastrino di fissaggio	Retaining plate	
4	129614410	Chiusura telaio	Frame closure	
A	129694620	Gruppo plancia	Frame unit	

30/09/10

(\*) Vedi intestazione: "Valida per i modelli" - *See: "Apply to models"*



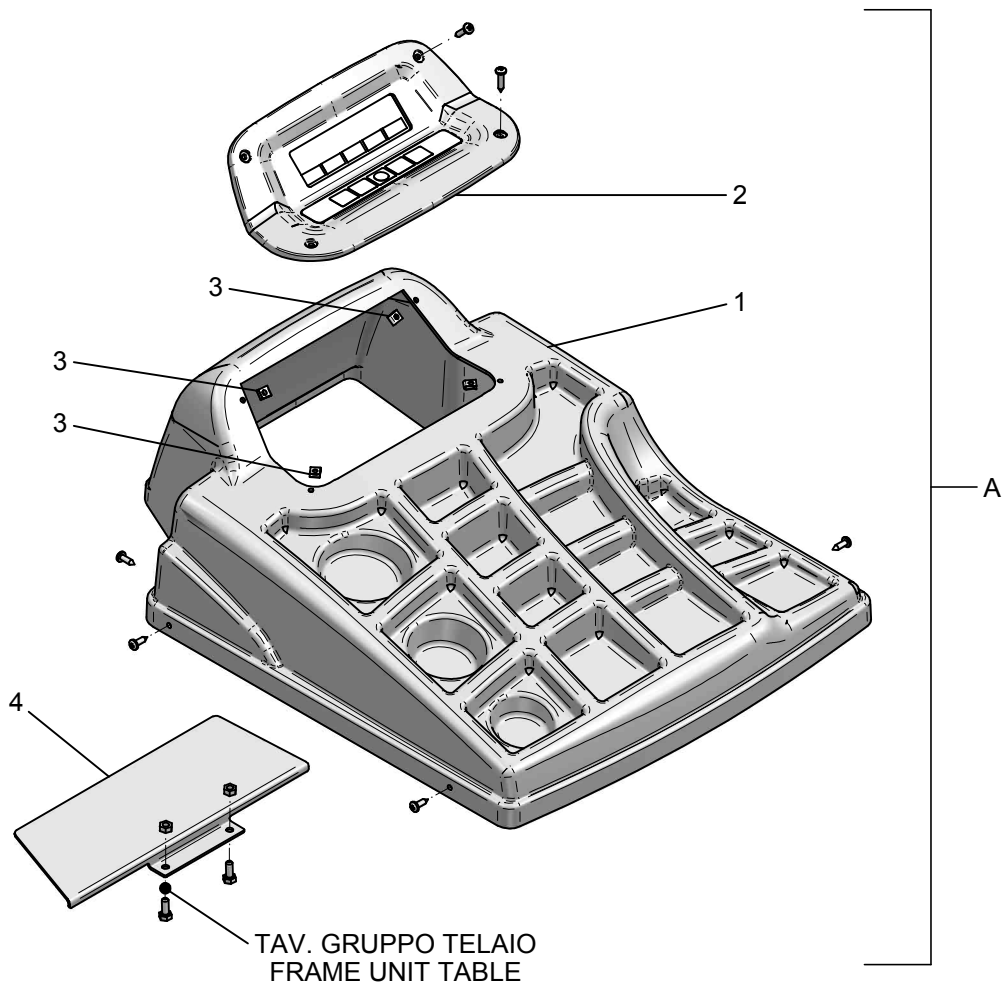
Denominazione tavola - *Table definition*

**GRUPPO PLANCIA  
PANEL UNIT**

*Valida per i modelli - Apply to models*  
G2.116H G2.117H

N°tavola    Indice di modifica  
*Table no.    Change index*

**3B/2**





Denominazione tavola - *Table definition*

**GRUPPO PLANCIA  
PANEL UNIT**

Valida per i modelli - *Apply to models*

G2.116H G2.117H

N°tavola    Indice di modifica  
*Table no.    Change index*

**3B/2**

RIF. REF.	CODICE CODE	DESCRIZIONE DESCRIPTION		APPLICAZIONE APPLICATION
1	129614400	Plancia	Panel	TUTTI I MODELLI - ALL MODELS (*)
2	18356	Kit display	Display kit	
3	299141	Piastrino di fissaggio	Retaining plate	
4	129614410	Chiusura telaio	Frame closure	
A	129694621	Gruppo plancia	Frame unit	

30/09/10

(\*) Vedi intestazione: "Valida per i modelli" - *See: "Apply to models"*



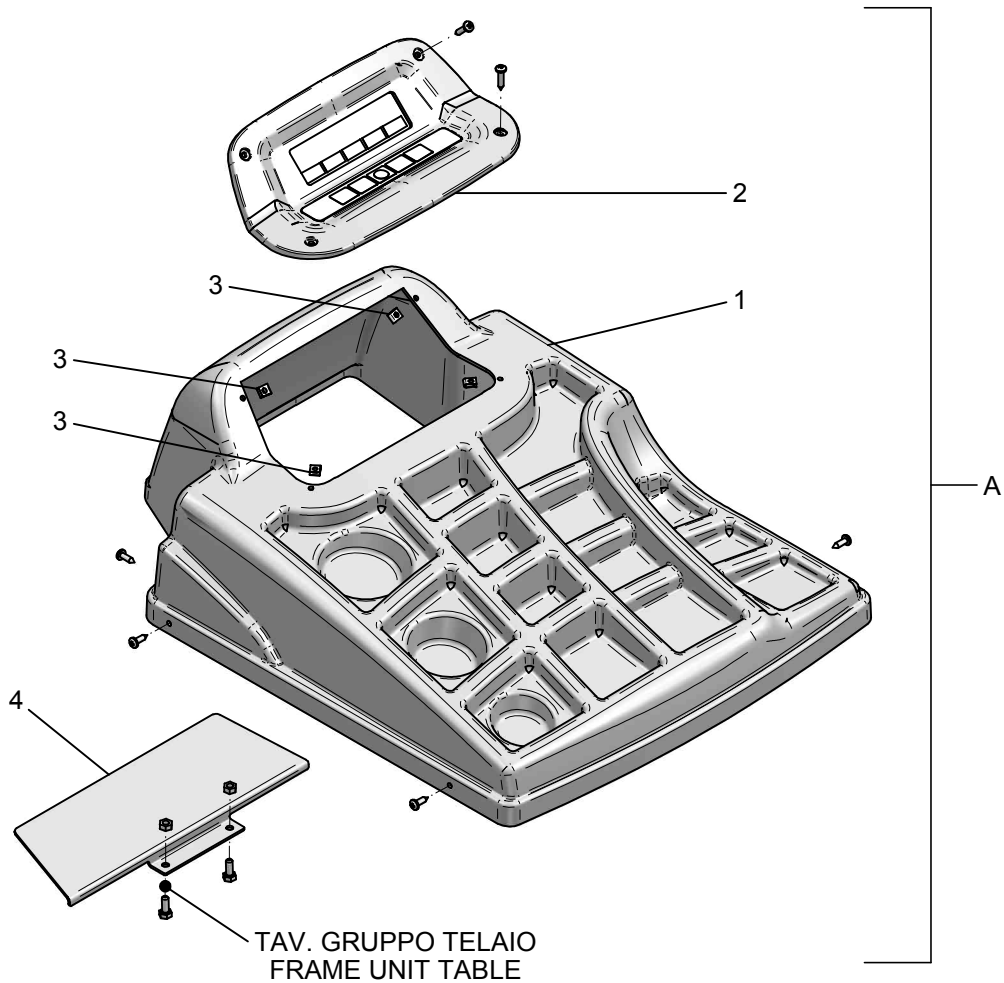
Denominazione tavola - *Table definition*

**GRUPPO PLANCIA  
PANEL UNIT**

*Valida per i modelli - Apply to models*  
G2.116H G2.117H

N°tavola    Indice di modifica  
*Table no.    Change index*

**3B/3**





Denominazione tavola - *Table definition*

**GRUPPO PLANCIA  
PANEL UNIT**

*Valida per i modelli - Apply to models*

G2.116H G2.117H

N°tavola    Indice di modifica  
*Table no.    Change index*

**3B/3**

RIF. REF.	CODICE CODE	DESCRIZIONE DESCRIPTION		APPLICAZIONE APPLICATION
1	129614400	Plancia	Panel	TUTTI I MODELLI - ALL MODELS (*)
2	18573	Kit display	Display kit	
3	299141	Piastrino di fissaggio	Retaining plate	
4	129614410	Chiusura telaio	Frame closure	
A	129694621	Gruppo plancia	Frame unit	

30/09/10

(\*) Vedi intestazione: "Valida per i modelli" - See: "Apply to models"



Denominazione tavola - *Table definition*

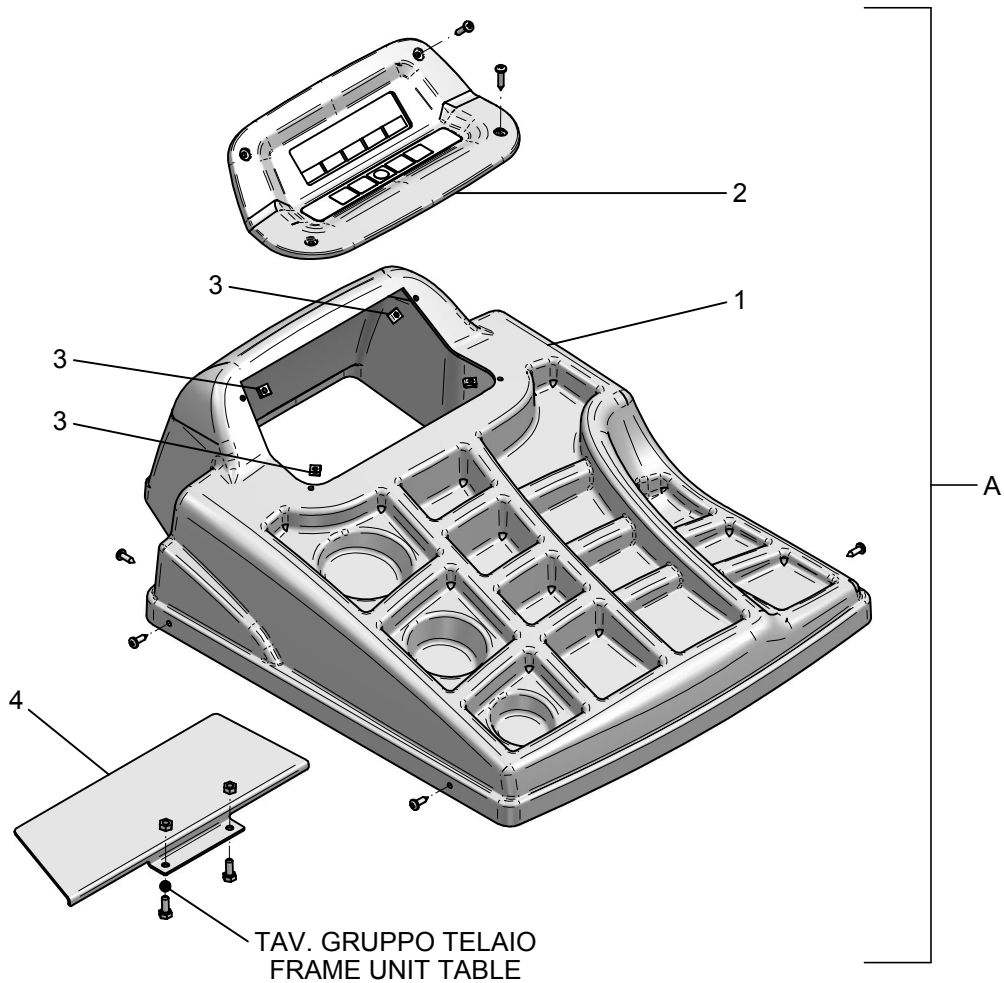
**GRUPPO PLANCIA  
PANEL UNIT**

*Valida per i modelli - Apply to models*

G2.117HM

N°tavola    Indice di modifica  
*Table no.    Change index*

**3C/0**





Denominazione tavola - *Table definition*

**GRUPPO PLANCIA  
PANEL UNIT**

*Valida per i modelli - Apply to models*

G2.117HM

N°tavola    Indice di modifica  
*Table no.    Change index*

**3C/0**

RIF. REF.	CODICE CODE	DESCRIZIONE DESCRIPTION		APPLICAZIONE APPLICATION
1	129614400	Plancia	Panel	TUTTI I MODELLI - ALL MODELS (*)
2	17643AA	Kit display	Display kit	
3	299141	Piastrino di fissaggio	Retaining plate	
4	129614410	Chiusura telaio	Frame closure	
A	129694950	Gruppo plancia	Frame unit	

31/10/08

(\*) Vedi intestazione: "Valida per i modelli" - See: "Apply to models"

1296-R001-2



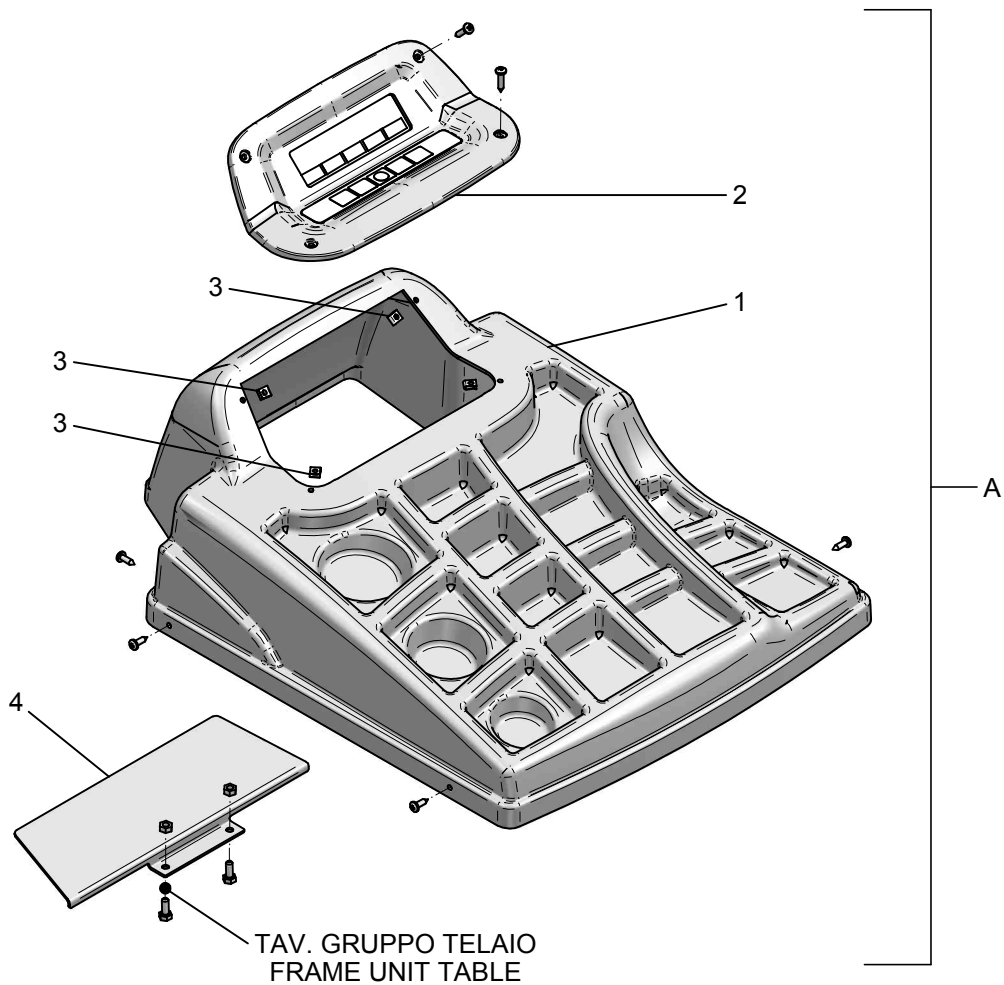
Denominazione tavola - *Table definition*

**GRUPPO PLANCIA  
PANEL UNIT**

*Valida per i modelli - Apply to models*  
G2.117HM

N°tavola    Indice di modifica  
*Table no.    Change index*

**3C/1**







Denominazione tavola - *Table definition*

**GRUPPO PLANCIA  
PANEL UNIT**

*Valida per i modelli - Apply to models*

G2.117HM

N°tavola    Indice di modifica  
*Table no.    Change index*

**3C/1**

RIF. REF.	CODICE CODE	DESCRIZIONE DESCRIPTION		APPLICAZIONE APPLICATION
1	129614400	Plancia	Panel	TUTTI I MODELLI - ALL MODELS (*)
2	17920AA	Kit display	Display kit	
3	299141	Piastrino di fissaggio	Retaining plate	
4	129614410	Chiusura telaio	Frame closure	
A	129694950	Gruppo plancia	Frame unit	

30/09/10

(\*) Vedi intestazione: "Valida per i modelli" - See: "Apply to models"



Denominazione tavola - *Table definition*

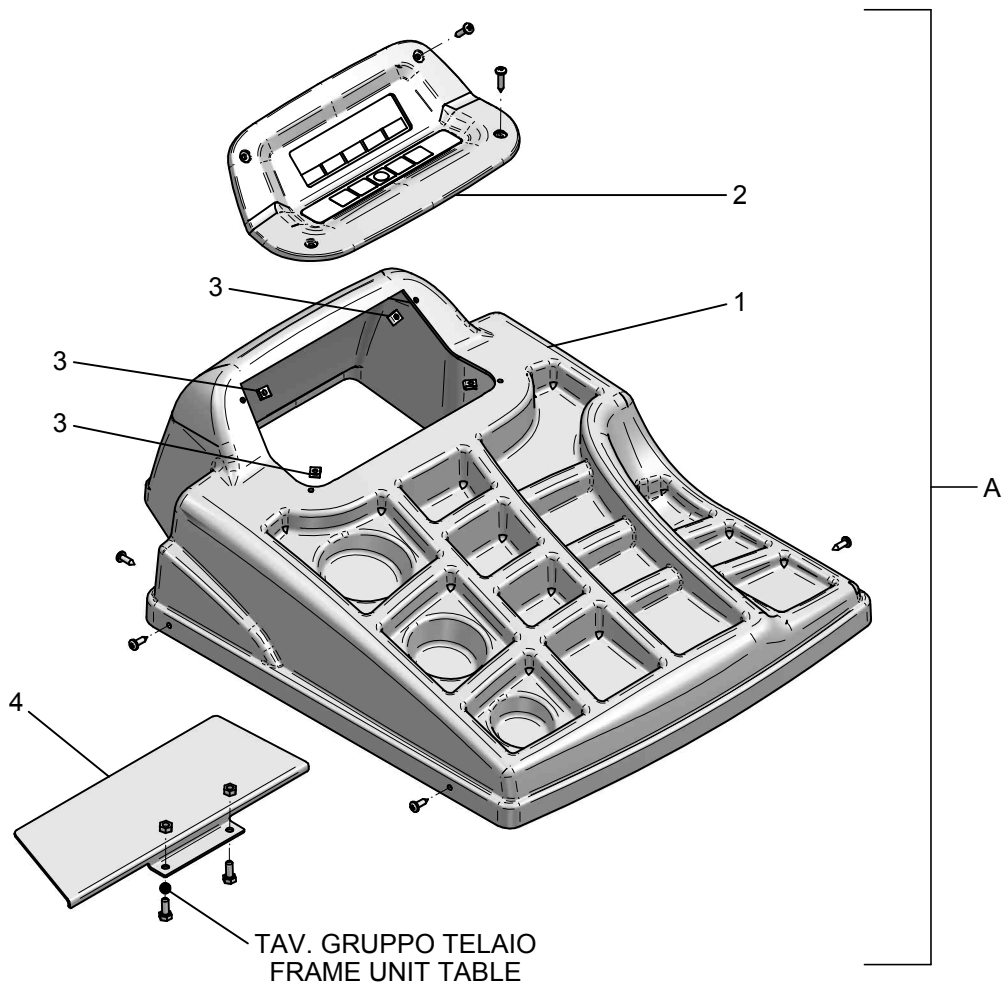
**GRUPPO PLANCIA  
PANEL UNIT**

*Valida per i modelli - Apply to models*

G2.117HM

N°tavola    Indice di modifica  
*Table no.    Change index*

**3C/2**





Denominazione tavola - *Table definition*

**GRUPPO PLANCIA  
PANEL UNIT**

*Valida per i modelli - Apply to models*

G2.117HM

N°tavola    Indice di modifica  
*Table no.    Change index*

**3C/2**

RIF. REF.	CODICE CODE	DESCRIZIONE DESCRIPTION		APPLICAZIONE APPLICATION
1	129614400	Plancia	Panel	TUTTI I MODELLI - ALL MODELS (*)
2	18356	Kit display	Display kit	
3	299141	Piastrino di fissaggio	Retaining plate	
4	129614410	Chiusura telaio	Frame closure	
A	129694951	Gruppo plancia	Frame unit	

30/09/10

(\*) Vedi intestazione: "Valida per i modelli" - See: "Apply to models"



Denominazione tavola - *Table definition*

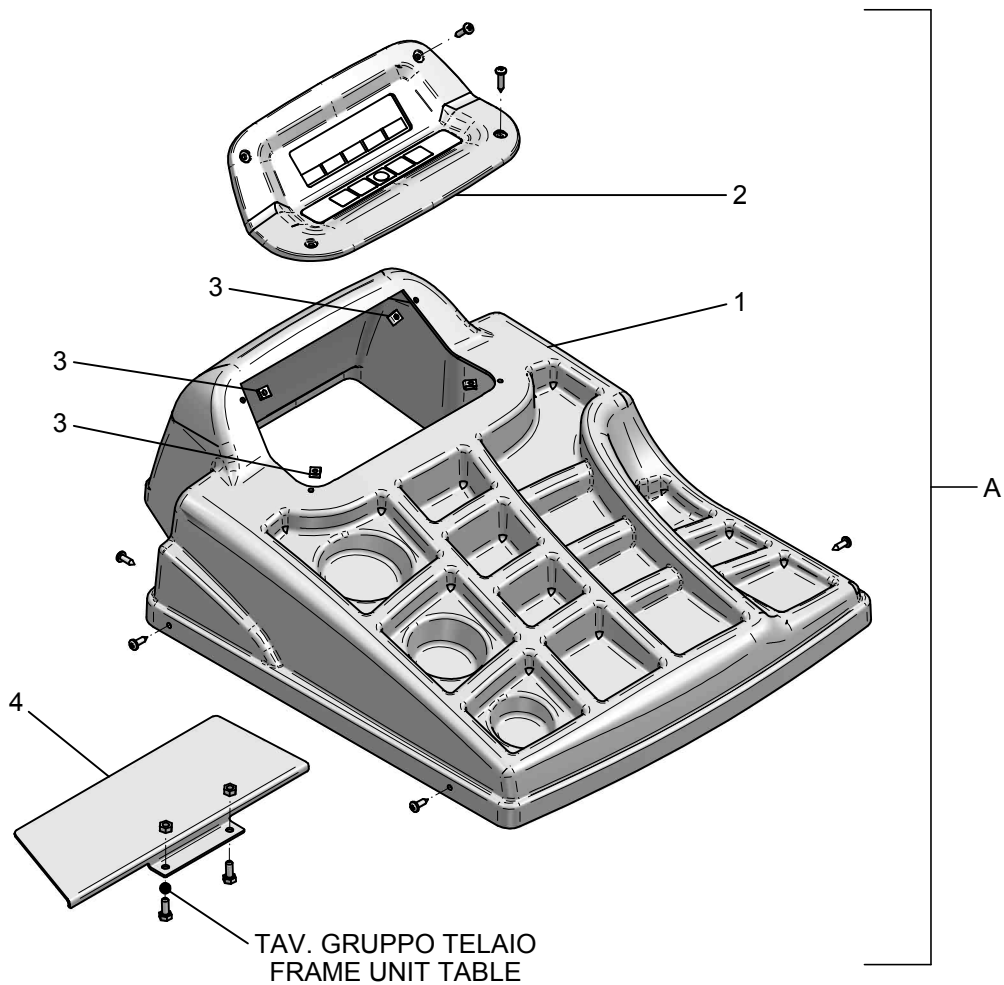
**GRUPPO PLANCIA  
PANEL UNIT**

*Valida per i modelli - Apply to models*

G2.117HM

N°tavola    Indice di modifica  
*Table no.    Change index*

**3C/3**





Denominazione tavola - *Table definition*

**GRUPPO PLANCIA  
PANEL UNIT**

*Valida per i modelli - Apply to models*

G2.117HM

N°tavola    Indice di modifica  
*Table no.    Change index*

**3C/3**

RIF. REF.	CODICE CODE	DESCRIZIONE DESCRIPTION		APPLICAZIONE APPLICATION
1	129614400	Plancia	Panel	TUTTI I MODELLI - ALL MODELS (*)
2	18573	Kit display	Display kit	
3	299141	Piastrino di fissaggio	Retaining plate	
4	129614410	Chiusura telaio	Frame closure	
A	129694951	Gruppo plancia	Frame unit	

30/09/10

(\*) Vedi intestazione: "Valida per i modelli" - See: "Apply to models"



Denominazione tavola - *Table definition*

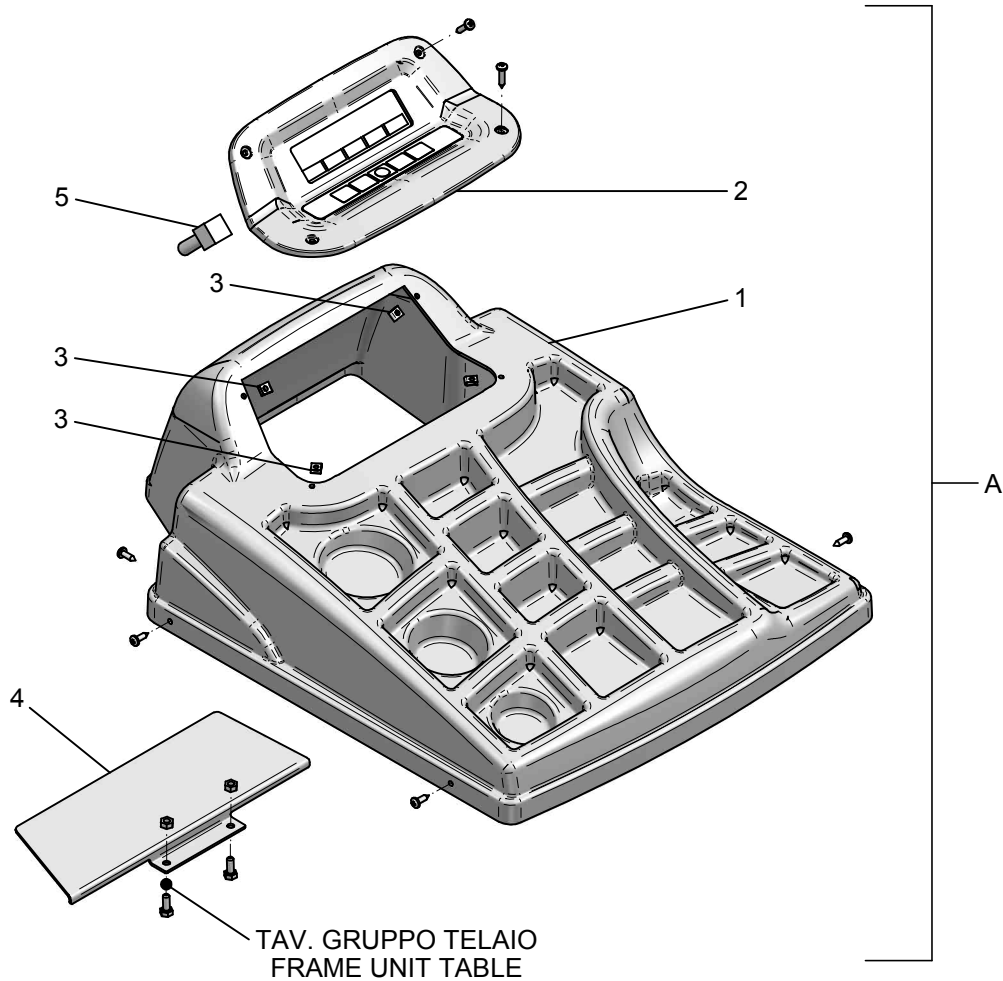
**GRUPPO PLANCIA  
PANEL UNIT**

*Valida per i modelli - Apply to models*

G2.119H

N°tavola    Indice di modifica  
*Table no.    Change index*

**3D/0**



Denominazione tavola - *Table definition***GRUPPO PLANCIA  
PANEL UNIT***Valida per i modelli - Apply to models*

G2.119H

N°tavola    Indice di modifica  
*Table no.    Change index***3D/0**

RIF. REF.	CODICE CODE	DESCRIZIONE DESCRIPTION		APPLICAZIONE APPLICATION
1	129614400	Plancia	Panel	TUTTI I MODELLI - ALL MODELS (*)
2	17920AA	Kit display	Display kit	
3	299141	Piastrino di fissaggio	Retaining plate	
4	129614410	Chiusura telaio	Frame closure	
5	15373	Cavo prolunga potenziometro	Potentiometer extension cable	
A	129695440	Gruppo plancia	Frame unit	

30/09/10

(\*) Vedi intestazione: "Valida per i modelli" - See: "Apply to models"



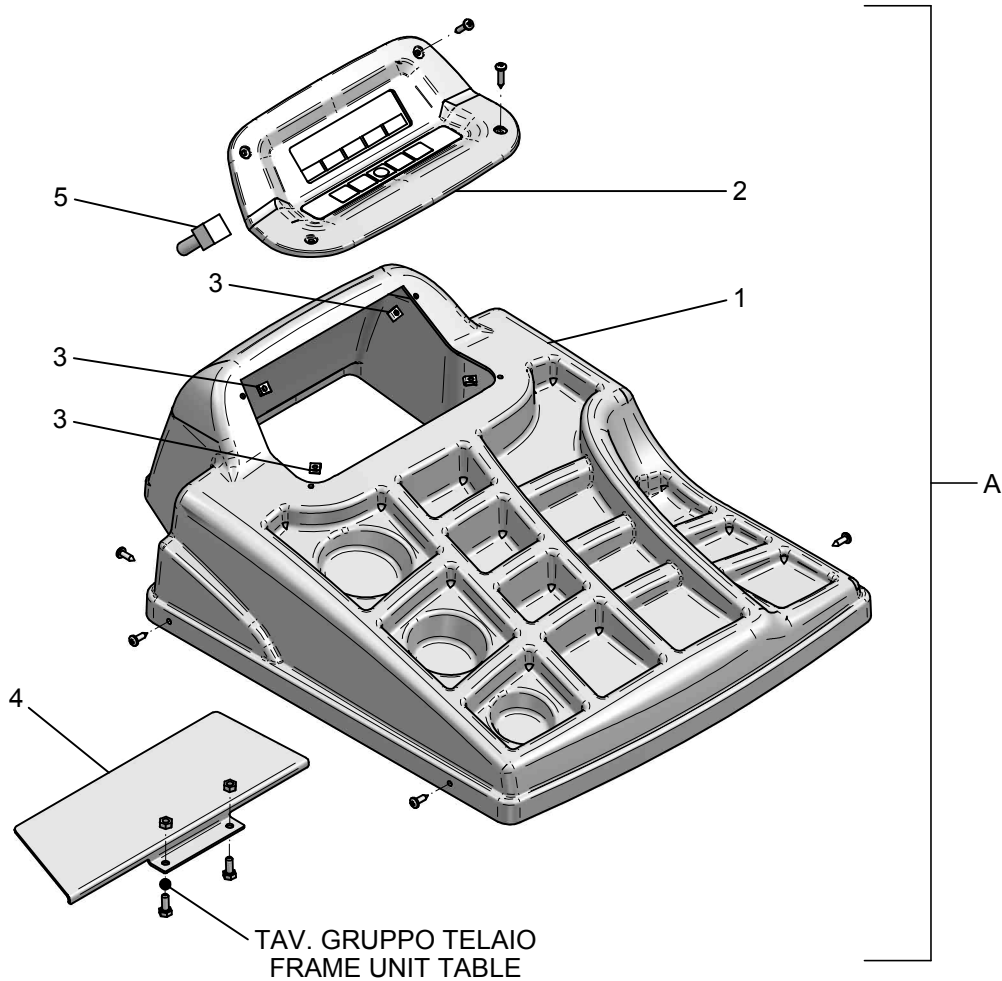
Denominazione tavola - *Table definition*

**GRUPPO PLANCIA  
PANEL UNIT**

*Valida per i modelli - Apply to models*  
G2.118H G2.119H

N°tavola    Indice di modifica  
*Table no.    Change index*

**3D/1**







Denominazione tavola - *Table definition*

**GRUPPO PLANCIA  
PANEL UNIT**

*Valida per i modelli - Apply to models*

G2.118H G2.119H

N°tavola    Indice di modifica  
*Table no.    Change index*

**3D/1**

RIF. REF.	CODICE CODE	DESCRIZIONE DESCRIPTION		APPLICAZIONE APPLICATION
1	129614400	Plancia	Panel	TUTTI I MODELLI - ALL MODELS (*)
2	18356	Kit display	Display kit	
3	299141	Piastrino di fissaggio	Retaining plate	
4	129614410	Chiusura telaio	Frame closure	
5	15373	Cavo prolunga potenziometro	Potentiometer extension cable	
A	129695441	Gruppo plancia	Frame unit	

30/09/10

(\*) Vedi intestazione: "Valida per i modelli" - *See: "Apply to models"*



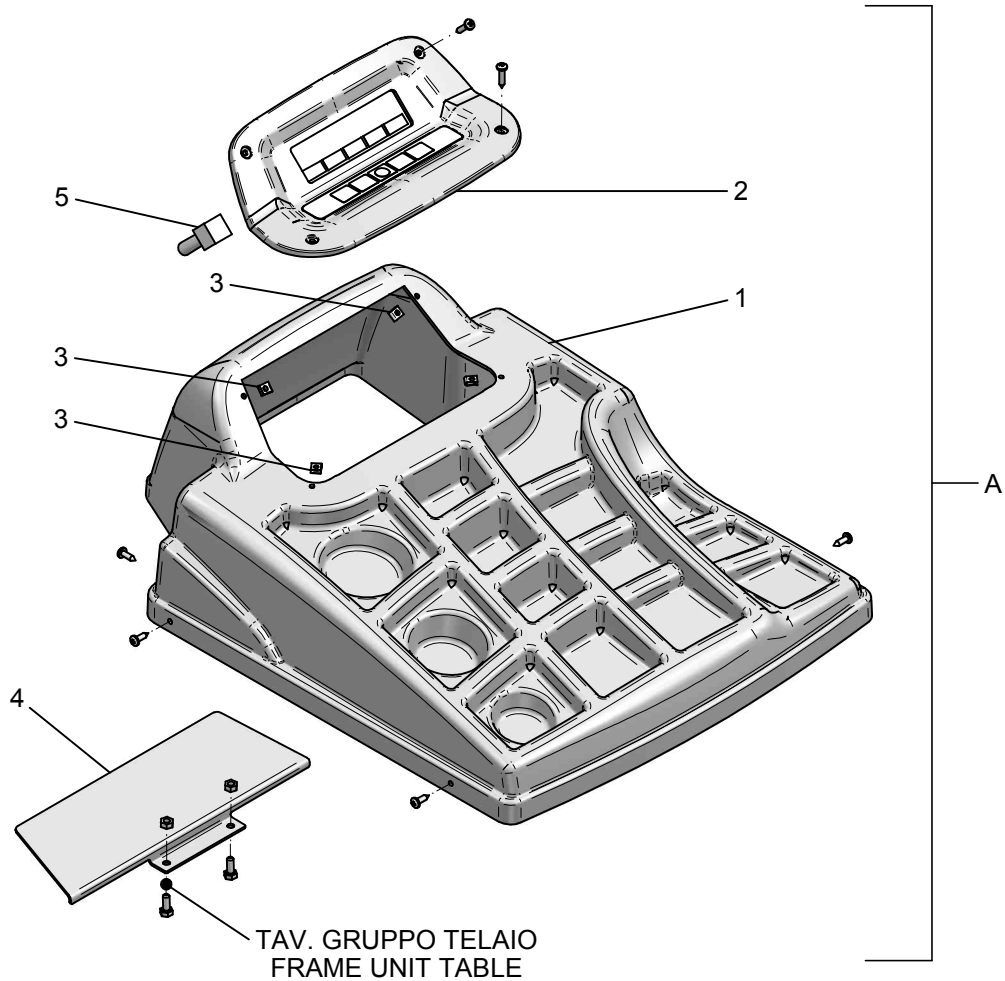
Denominazione tavola - *Table definition*

**GRUPPO PLANCIA  
PANEL UNIT**

*Valida per i modelli - Apply to models*  
G2.118H G2.119H

N°tavola    Indice di modifica  
*Table no.    Change index*

**3D/2**



Denominazione tavola - *Table definition***GRUPPO PLANCIA  
PANEL UNIT***Valida per i modelli - Apply to models*

G2.118H G2.119H

N°tavola    Indice di modifica  
*Table no.    Change index***3D/2**

RIF. REF.	CODICE CODE	DESCRIZIONE DESCRIPTION		APPLICAZIONE APPLICATION
1	129614400	Plancia	Panel	TUTTI I MODELLI - ALL MODELS (*)
2	18356AA	Kit display	Display kit	
3	299141	Piastrino di fissaggio	Retaining plate	
4	129614410	Chiusura telaio	Frame closure	
5	15373	Cavo prolunga potenziometro	Potentiometer extension cable	
A	129695441	Gruppo plancia	Frame unit	

30/09/10

(\*) Vedi intestazione: "Valida per i modelli" - See: "Apply to models"



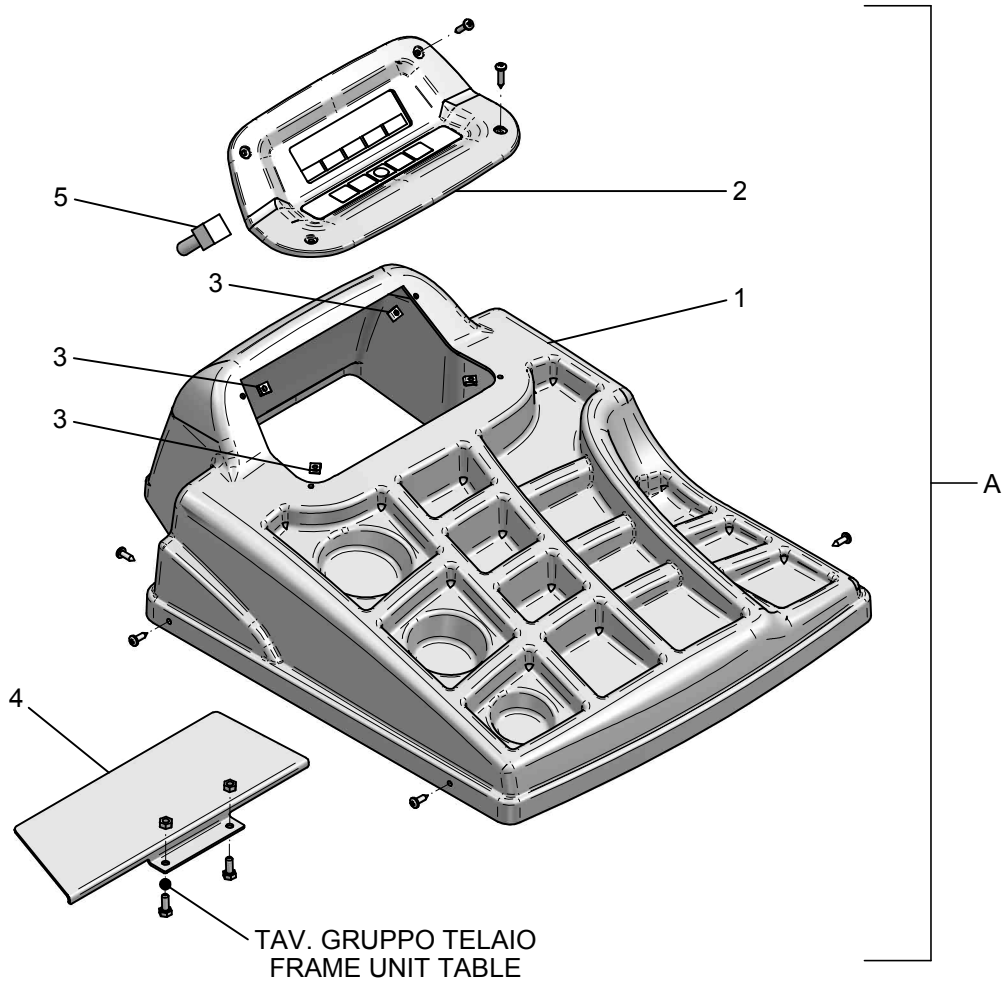
Denominazione tavola - *Table definition*

**GRUPPO PLANCIA  
PANEL UNIT**

*Valida per i modelli - Apply to models*  
G2.119HM

N°tavola    Indice di modifica  
*Table no.    Change index*

**3E/0**



Denominazione tavola - *Table definition***GRUPPO PLANCIA  
PANEL UNIT***Valida per i modelli - Apply to models*

G2.119HM

N°tavola    Indice di modifica  
*Table no.    Change index***3E/0**

RIF. REF.	CODICE CODE	DESCRIZIONE DESCRIPTION		APPLICAZIONE APPLICATION
1	129614400	Plancia	Panel	TUTTI I MODELLI - ALL MODELS (*)
2	17920AA	Kit display	Display kit	
3	299141	Piastrino di fissaggio	Retaining plate	
4	129614410	Chiusura telaio	Frame closure	
5	15373	Cavo prolunga potenziometro	Potentiometer extension cable	
A	129695450	Gruppo plancia	Frame unit	

30/09/10

(\*) Vedi intestazione: "Valida per i modelli" - See: "Apply to models"



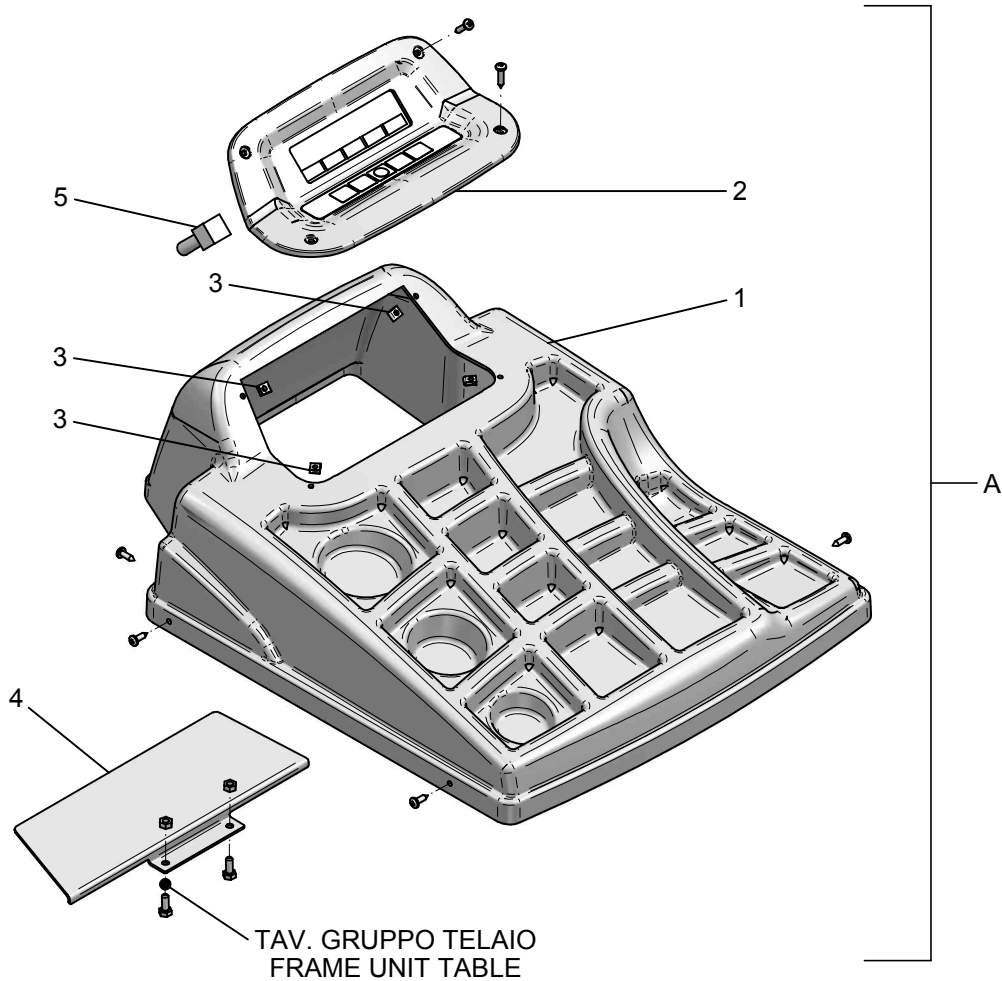
Denominazione tavola - *Table definition*

**GRUPPO PLANCIA  
PANEL UNIT**

Valida per i modelli - *Apply to models*  
G2.119HM

N°tavola    Indice di modifica  
Table no.    Change index

**3E/1**



Denominazione tavola - *Table definition***GRUPPO PLANCIA  
PANEL UNIT***Valida per i modelli - Apply to models*

G2.119HM

N°tavola    Indice di modifica  
*Table no.    Change index***3E/1**

RIF. REF.	CODICE CODE	DESCRIZIONE DESCRIPTION		APPLICAZIONE APPLICATION
1	129614400	Plancia	Panel	TUTTI I MODELLI - ALL MODELS (*)
2	18356	Kit display	Display kit	
3	299141	Piastrino di fissaggio	Retaining plate	
4	129614410	Chiusura telaio	Frame closure	
5	15373	Cavo prolunga potenziometro	Potentiometer extension cable	
A	129695451	Gruppo plancia	Frame unit	

30/09/10

(\*) Vedi intestazione: "Valida per i modelli" - See: "Apply to models"



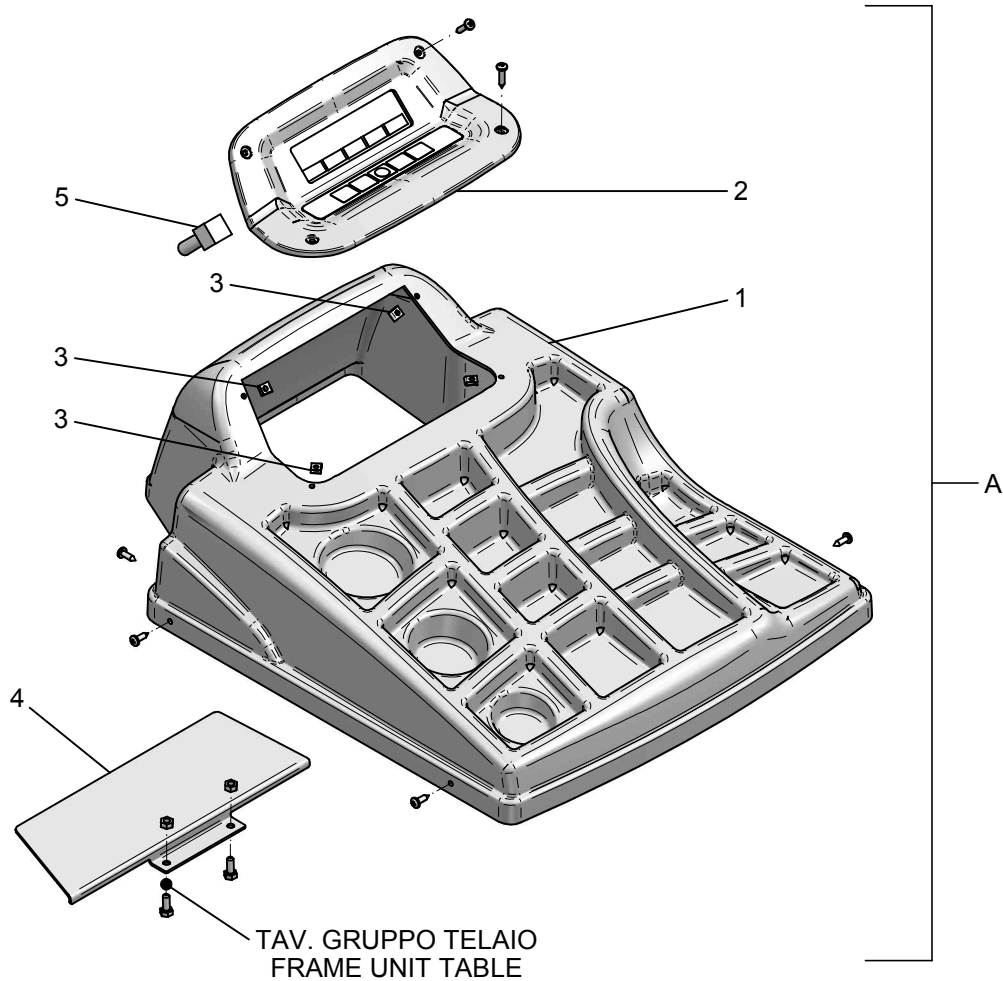
Denominazione tavola - *Table definition*

**GRUPPO PLANCIA  
PANEL UNIT**

*Valida per i modelli - Apply to models*  
G2.119HM G2.119HFM

N°tavola    Indice di modifica  
*Table no.    Change index*

**3E/2**







Denominazione tavola - *Table definition*

**GRUPPO PLANCIA  
PANEL UNIT**

*Valida per i modelli - Apply to models*

G2.119HM G2.119HFM

N°tavola    Indice di modifica  
*Table no.    Change index*

**3E/2**

RIF. REF.	CODICE CODE	DESCRIZIONE DESCRIPTION		APPLICAZIONE APPLICATION
1	129614400	Plancia	Panel	TUTTI I MODELLI - ALL MODELS (*)
2	18356AA	Kit display	Display kit	
3	299141	Piastrino di fissaggio	Retaining plate	
4	129614410	Chiusura telaio	Frame closure	
5	15373	Cavo prolunga potenziometro	Potentiometer extension cable	
A	129695451	Gruppo plancia	Frame unit	

30/09/10

(\*) Vedi intestazione: "Valida per i modelli" - *See: "Apply to models"*



Denominazione tavola - *Table definition*

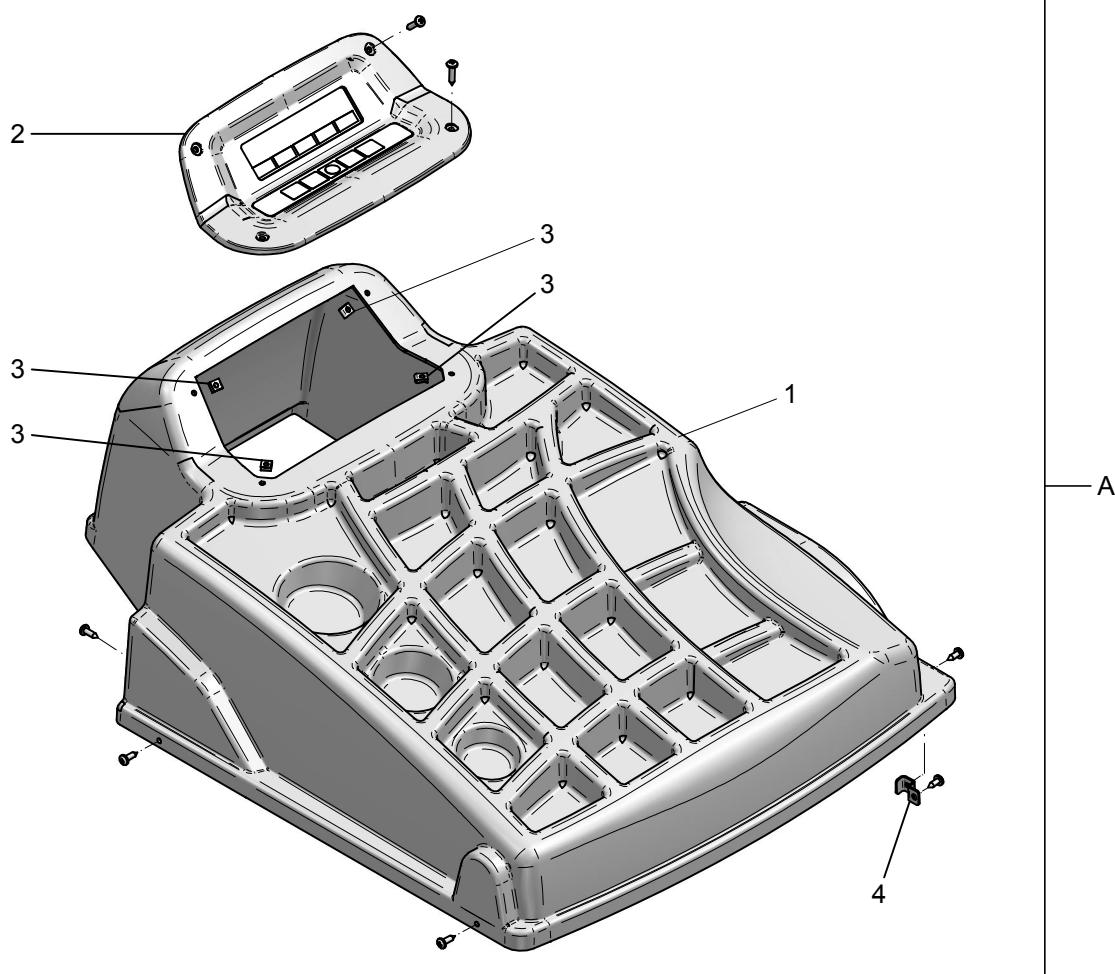
**GRUPPO PLANCIA  
PANEL UNIT**

*Valida per i modelli - Apply to models*

G2.120H G2.121H

N°tavola    Indice di modifica  
*Table no.    Change index*

**3F/0**





Denominazione tavola - *Table definition*

**GRUPPO PLANCIA  
PANEL UNIT**

*Valida per i modelli - Apply to models*

G2.120H G2.121H

N°tavola    Indice di modifica  
*Table no.    Change index*

**3F/0**

RIF. REF.	CODICE CODE	DESCRIZIONE DESCRIPTION		APPLICAZIONE APPLICATION
1	129614240	Plancia	Panel	TUTTI I MODELLI - ALL MODELS (*)
2	17742AA	Kit display	Display kit	
3	299141	Piastrino di fissaggio	Retaining plate	
4	129614360	Distanziale plancia	Panel spacer	
A	129694790	Gruppo plancia	Panel unit	

31/10/08

(\*) Vedi intestazione: "Valida per i modelli" - See: "Apply to models"



Denominazione tavola - *Table definition*

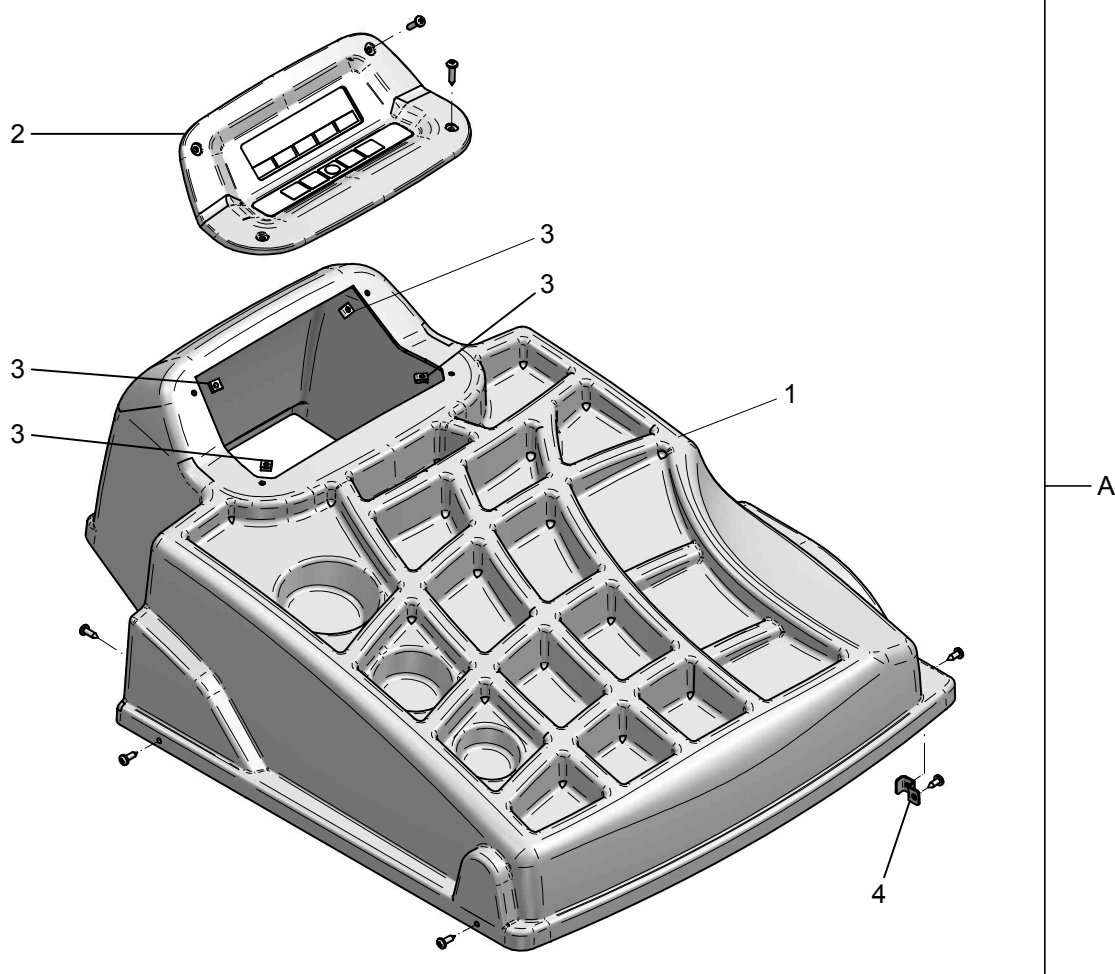
**GRUPPO PLANCIA  
PANEL UNIT**

*Valida per i modelli - Apply to models*

G2.120H G2.121H

N°tavola    Indice di modifica  
*Table no.    Change index*

**3F/1**





Denominazione tavola - *Table definition*

**GRUPPO PLANCIA  
PANEL UNIT**

*Valida per i modelli - Apply to models*

G2.120H G2.121H

N°tavola    Indice di modifica  
*Table no.    Change index*

**3F/1**

RIF. REF.	CODICE CODE	DESCRIZIONE DESCRIPTION		APPLICAZIONE APPLICATION
1	129614240	Plancia	Panel	TUTTI I MODELLI - ALL MODELS (*)
2	18357	Kit display	Display kit	
3	299141	Piastrino di fissaggio	Retaining plate	
4	129614360	Distanziale plancia	Panel spacer	
A	129694791	Gruppo plancia	Panel unit	

30/09/10

(\*) Vedi intestazione: "Valida per i modelli" - *See: "Apply to models"*



Denominazione tavola - *Table definition*

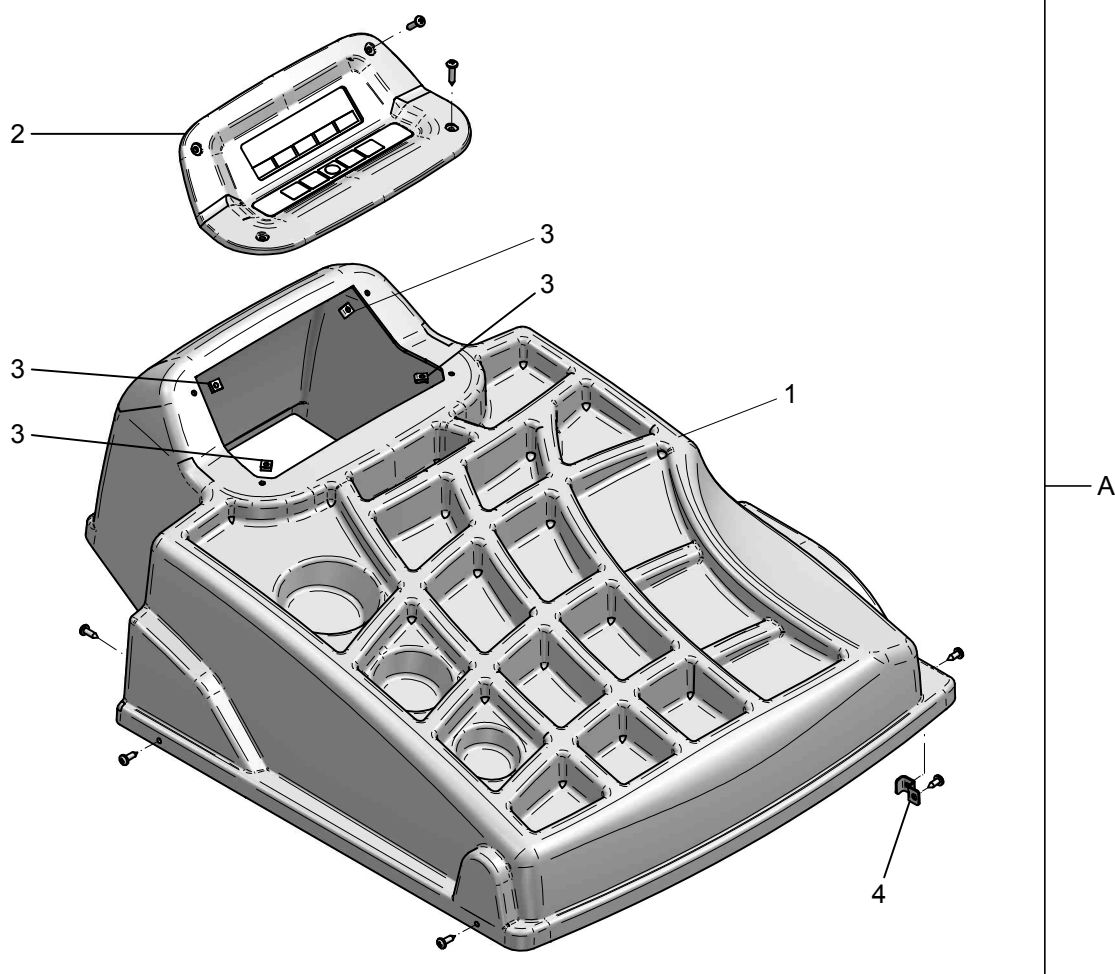
**GRUPPO PLANCIA  
PANEL UNIT**

*Valida per i modelli - Apply to models*

G2.120H G2.121H

N°tavola    Indice di modifica  
*Table no.    Change index*

**3F/2**





Denominazione tavola - *Table definition*

**GRUPPO PLANCIA  
PANEL UNIT**

*Valida per i modelli - Apply to models*

G2.120H G2.121H

N°tavola    Indice di modifica  
*Table no.    Change index*

**3F/2**

RIF. REF.	CODICE CODE	DESCRIZIONE DESCRIPTION		APPLICAZIONE APPLICATION
1	129614240	Plancia	Panel	TUTTI I MODELLI - ALL MODELS (*)
2	18357AA	Kit display	Display kit	
3	299141	Piastrino di fissaggio	Retaining plate	
4	129614360	Distanziale plancia	Panel spacer	
A	129694791	Gruppo plancia	Panel unit	

30/09/10

(\*) Vedi intestazione: "Valida per i modelli" - *See: "Apply to models"*



Denominazione tavola - *Table definition*

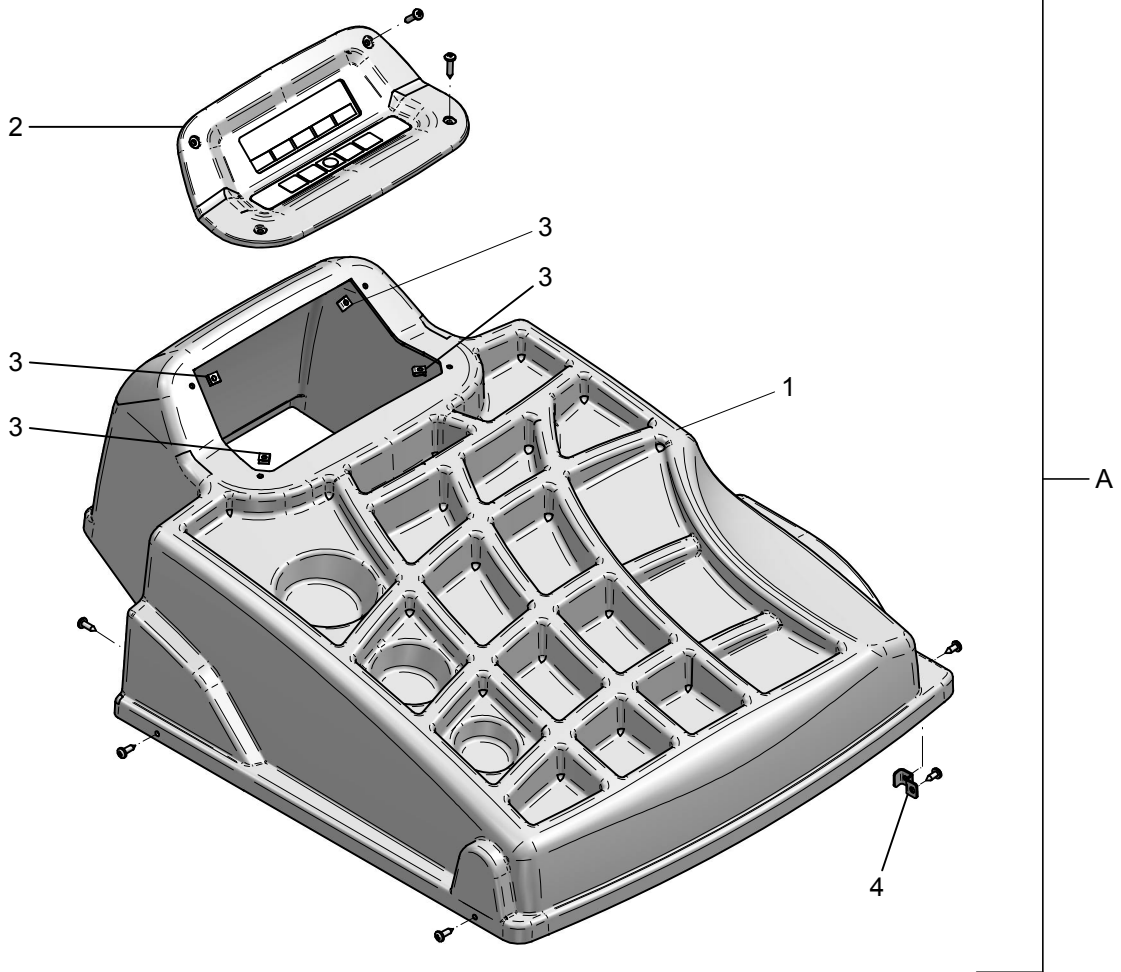
**GRUPPO PLANCIA  
PANEL UNIT**

*Valida per i modelli - Apply to models*

G2.121HM

N°tavola    Indice di modifica  
*Table no.    Change index*

**3G/0**







Denominazione tavola - *Table definition*

**GRUPPO PLANCIA  
PANEL UNIT**

*Valida per i modelli - Apply to models*

G2.121HM

N°tavola    Indice di modifica  
*Table no.    Change index*

**3G/0**

RIF. REF.	CODICE CODE	DESCRIZIONE DESCRIPTION		APPLICAZIONE APPLICATION
1	129614240	Plancia	Panel	TUTTI I MODELLI - ALL MODELS (*)
2	17742AA	Kit display	Display kit	
3	299141	Piastrino di fissaggio	Retaining plate	
4	129614360	Distanziale plancia	Panel spacer	
A	129695010	Gruppo plancia	Panel unit	

31/10/08

(\*) Vedi intestazione: "Valida per i modelli" - See: "Apply to models"



Denominazione tavola - *Table definition*

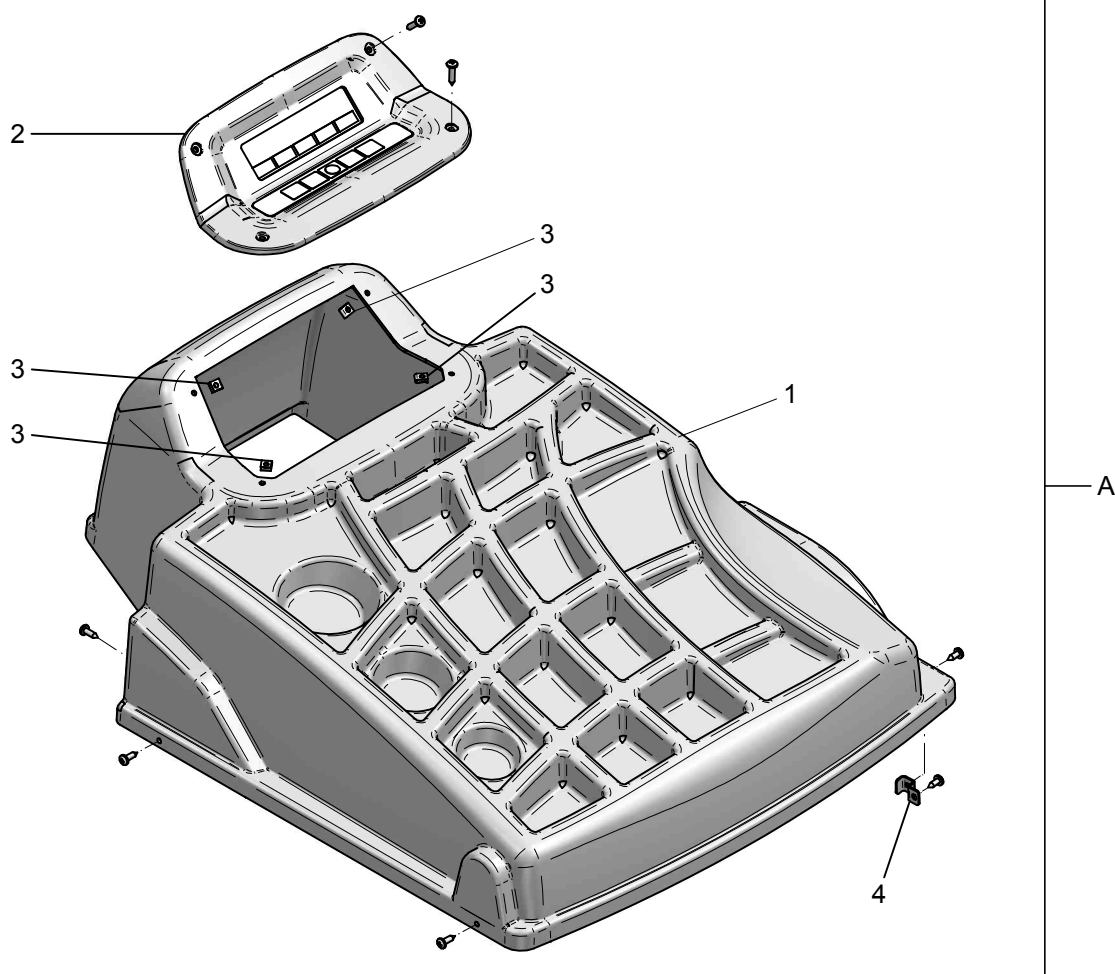
**GRUPPO PLANCIA  
PANEL UNIT**

*Valida per i modelli - Apply to models*

G2.121HM

N°tavola    Indice di modifica  
*Table no.    Change index*

**3G/1**





Denominazione tavola - *Table definition*

**GRUPPO PLANCIA  
PANEL UNIT**

*Valida per i modelli - Apply to models*

G2.121HM

N°tavola    Indice di modifica  
*Table no.    Change index*

**3G/1**

RIF. REF.	CODICE CODE	DESCRIZIONE DESCRIPTION		APPLICAZIONE APPLICATION
1	129614240	Plancia	Panel	TUTTI I MODELLI - ALL MODELS (*)
2	18357	Kit display	Display kit	
3	299141	Piastrino di fissaggio	Retaining plate	
4	129614360	Distanziale plancia	Panel spacer	
A	129695011	Gruppo plancia	Panel unit	

30/09/10

(\*) Vedi intestazione: "Valida per i modelli" - See: "Apply to models"



Denominazione tavola - *Table definition*

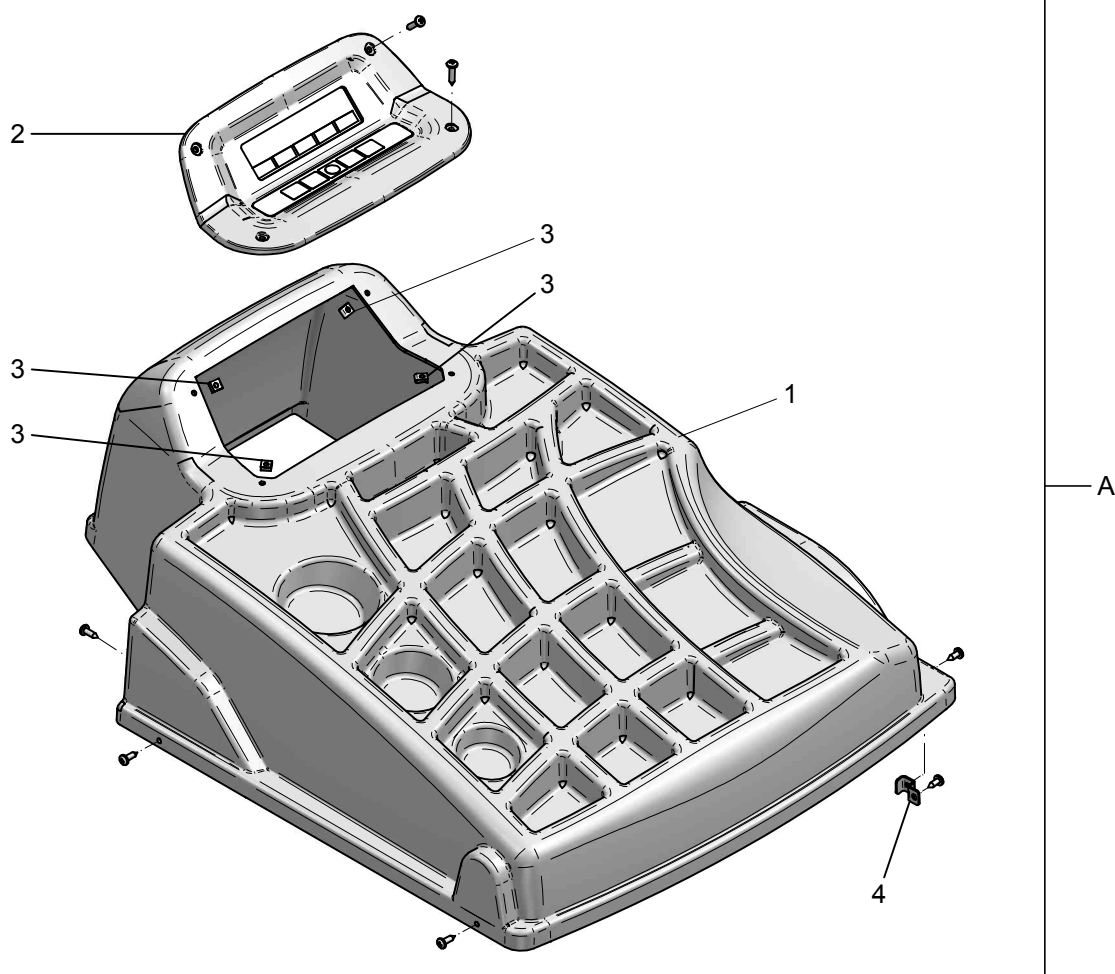
**GRUPPO PLANCIA  
PANEL UNIT**

*Valida per i modelli - Apply to models*

G2.121HM

N°tavola    Indice di modifica  
*Table no.    Change index*

**3G/2**



Denominazione tavola - *Table definition***GRUPPO PLANCIA  
PANEL UNIT***Valida per i modelli - Apply to models*

G2.121HM

N°tavola    Indice di modifica  
*Table no.    Change index***3G/2**

RIF. REF.	CODICE CODE	DESCRIZIONE DESCRIPTION		APPLICAZIONE APPLICATION
1	129614240	Plancia	Panel	TUTTI I MODELLI - ALL MODELS (*)
2	18357AA	Kit display	Display kit	
3	299141	Piastrino di fissaggio	Retaining plate	
4	129614360	Distanziale plancia	Panel spacer	
A	129695011	Gruppo plancia	Panel unit	

30/09/10

(\*) Vedi intestazione: "Valida per i modelli" - See: "Apply to models"



Denominazione tavola - *Table definition*

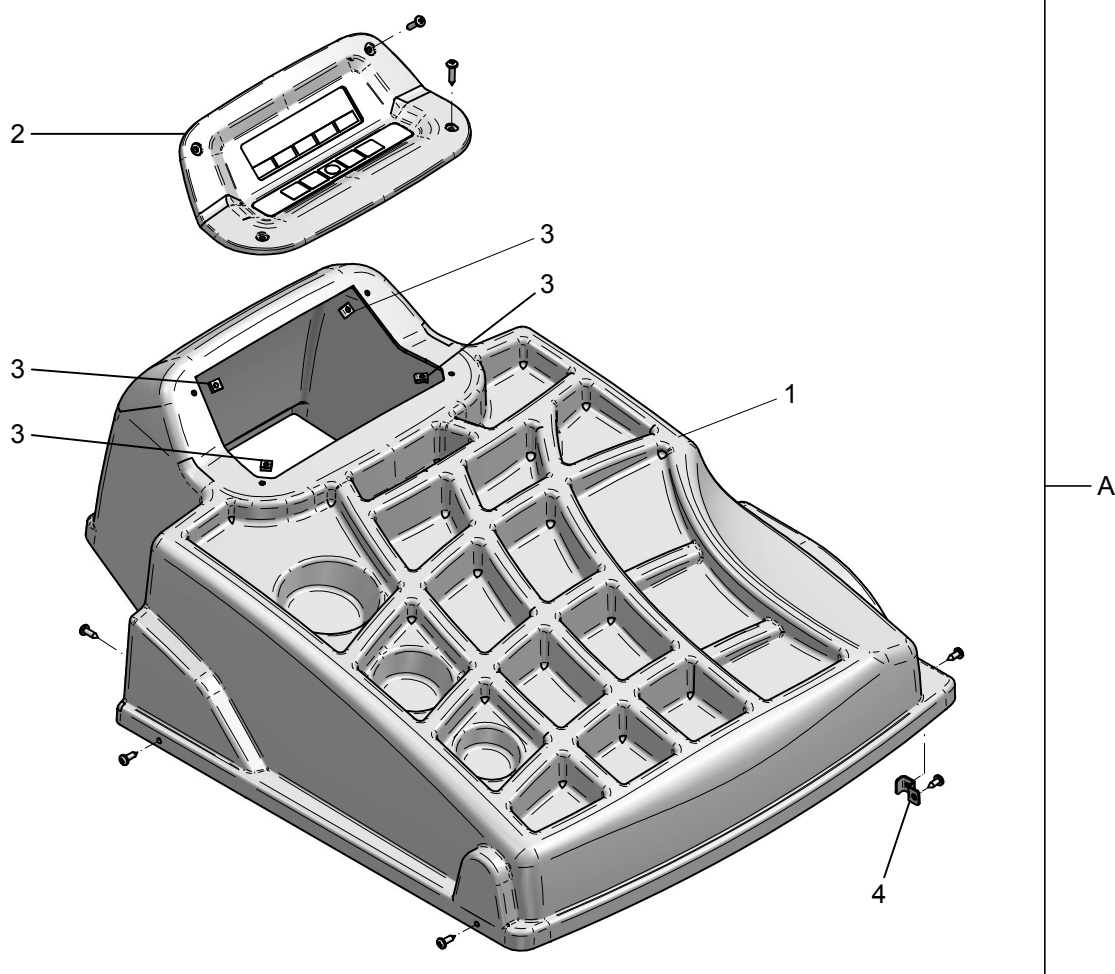
**GRUPPO PLANCIA  
PANEL UNIT**

Valida per i modelli - *Apply to models*

G2.124H GP2.124H

N°tavola    Indice di modifica  
*Table no.    Change index*

**3H/0**





Denominazione tavola - *Table definition*

**GRUPPO PLANCIA  
PANEL UNIT**

*Valida per i modelli - Apply to models*

G2.124H GP2.124H

N°tavola    Indice di modifica  
*Table no.    Change index*

**3H/0**

RIF. REF.	CODICE CODE	DESCRIZIONE DESCRIPTION		APPLICAZIONE APPLICATION
1	129614240	Plancia	Panel	TUTTI I MODELLI - ALL MODELS (*)
2	17642AA	Kit display	Dispaly kit	
3	299141	Piastrino di fissaggio	Retaining plate	
4	129614360	Distanziale plancia	Panel spacer	
A	129694390	Gruppo plancia	Panel unit	

31/10/08

(\*) Vedi intestazione: "Valida per i modelli" - See: "Apply to models"



Denominazione tavola - *Table definition*

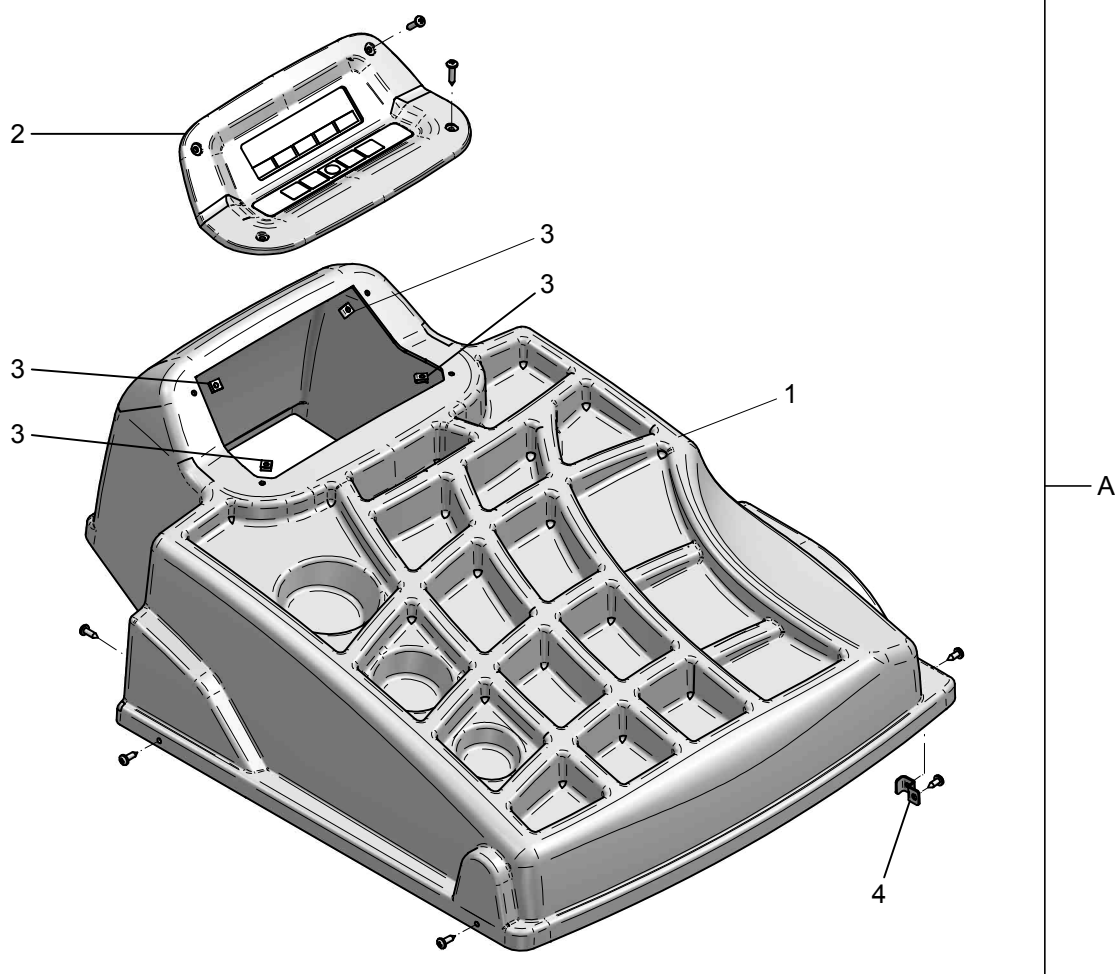
**GRUPPO PLANCIA  
PANEL UNIT**

*Valida per i modelli - Apply to models*

G2.124H GP2.124H

N°tavola    Indice di modifica  
*Table no.    Change index*

**3H/1**







Denominazione tavola - *Table definition*

**GRUPPO PLANCIA  
PANEL UNIT**

*Valida per i modelli - Apply to models*

G2.124H GP2.124H

N°tavola    Indice di modifica  
*Table no.    Change index*

**3H/1**

RIF. REF.	CODICE CODE	DESCRIZIONE DESCRIPTION		APPLICAZIONE APPLICATION
1	129614240	Plancia	Panel	TUTTI I MODELLI - ALL MODELS (*)
2	18361	Kit display	Dispaly kit	
3	299141	Piastrino di fissaggio	Retaining plate	
4	129614360	Distanziale plancia	Panel spacer	
A	129694391	Gruppo plancia	Panel unit	

30/09/10

(\*) Vedi intestazione: "Valida per i modelli" - *See: "Apply to models"*



Denominazione tavola - *Table definition*

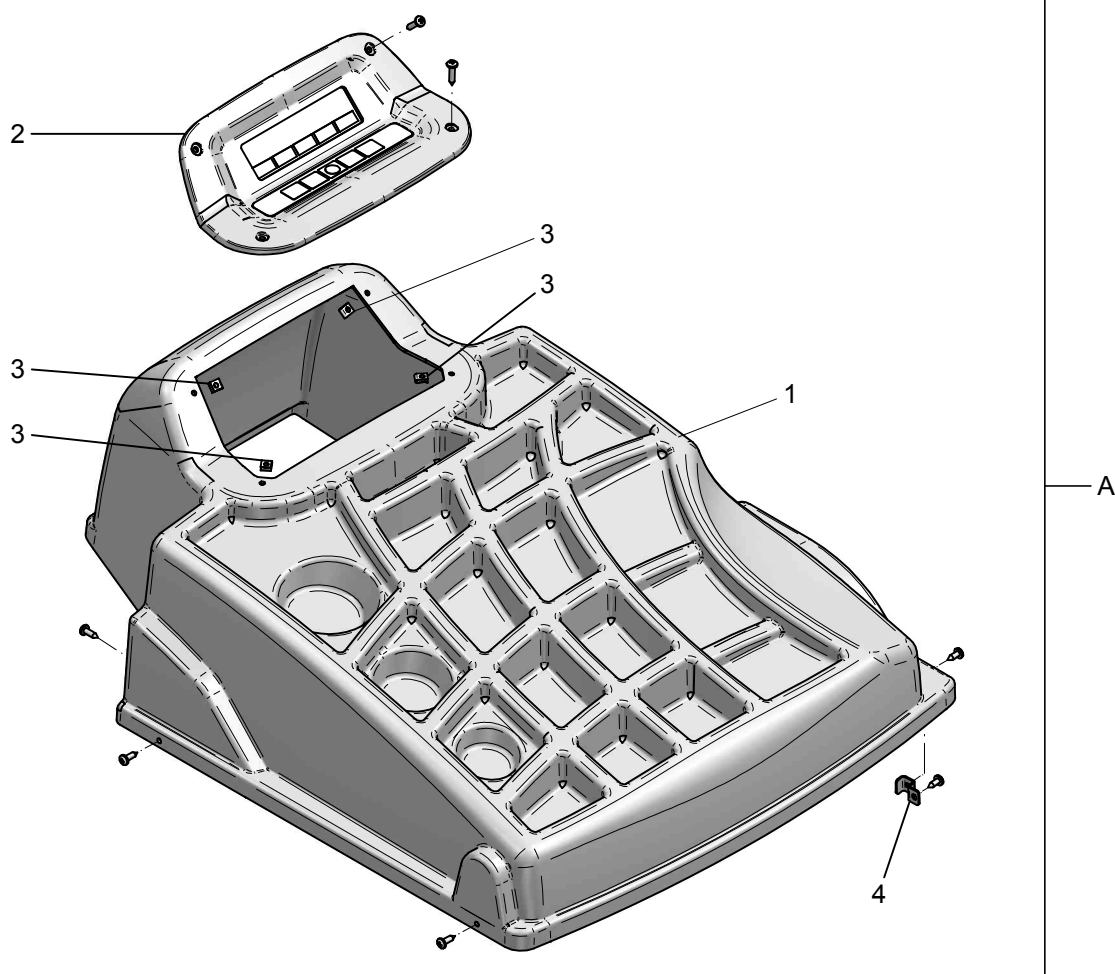
**GRUPPO PLANCIA  
PANEL UNIT**

*Valida per i modelli - Apply to models*

G2.124H GP2.124H

N°tavola    Indice di modifica  
*Table no.    Change index*

**3H/2**





Denominazione tavola - *Table definition*

**GRUPPO PLANCIA  
PANEL UNIT**

Valida per i modelli - *Apply to models*

G2.124H GP2.124H

N°tavola    Indice di modifica  
*Table no.    Change index*

**3H/2**

RIF. REF.	CODICE CODE	DESCRIZIONE DESCRIPTION		APPLICAZIONE APPLICATION
1	129614240	Plancia	Panel	TUTTI I MODELLI - ALL MODELS (*)
2	18361AA	Kit display	Dispaly kit	
3	299141	Piastrino di fissaggio	Retaining plate	
4	129614360	Distanziale plancia	Panel spacer	
A	129694391	Gruppo plancia	Panel unit	

30/09/10

(\*) Vedi intestazione: "Valida per i modelli" - *See: "Apply to models"*



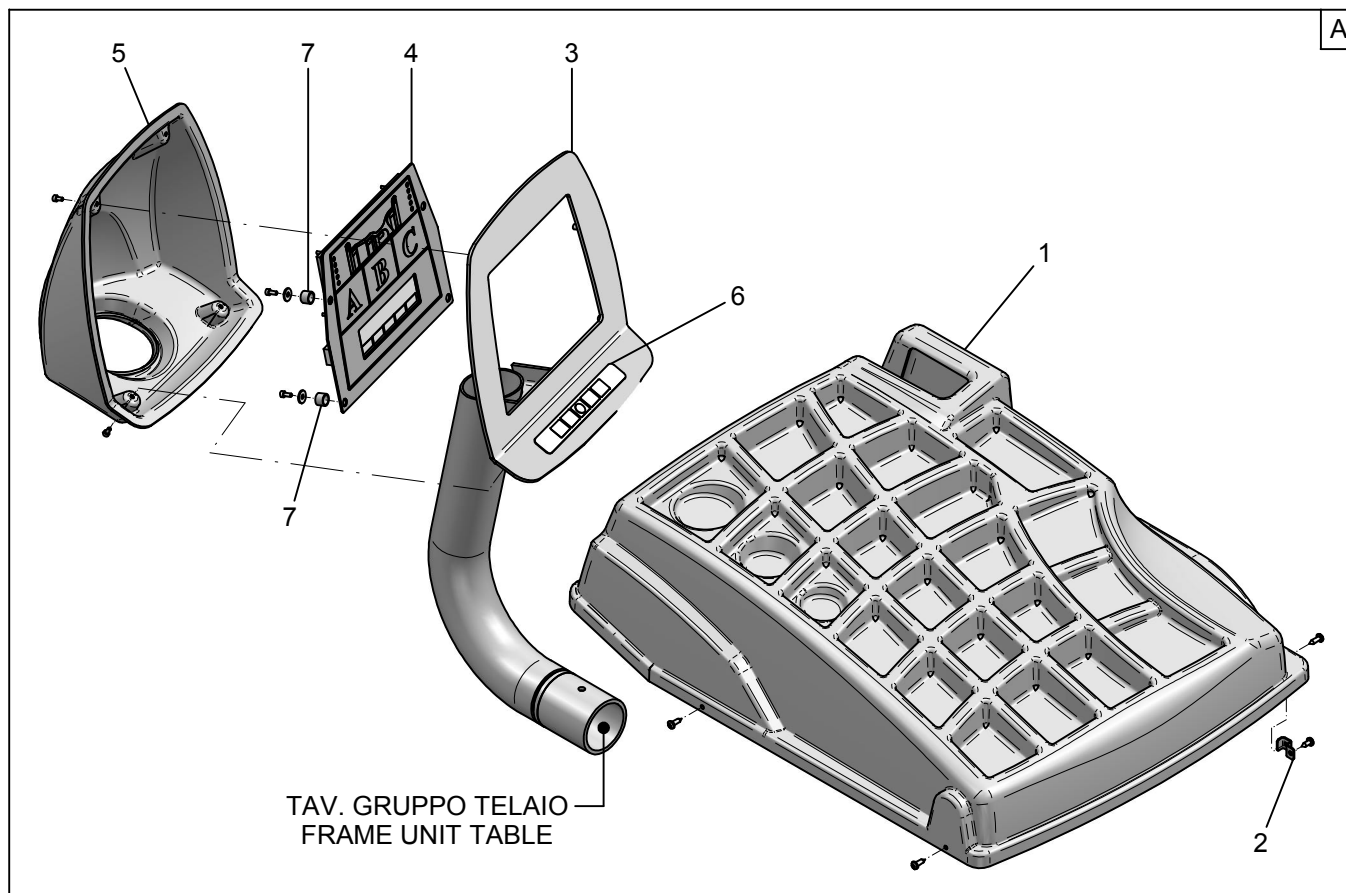
Denominazione tavola - *Table definition*

**GRUPPO PLANCIA  
PANEL UNIT**

*Valida per i modelli - Apply to models*  
G3.124H GP3.124H

N°tavola    Indice di modifica  
*Table no.    Change index*

**31/0**





Denominazione tavola - *Table definition*

**GRUPPO PLANCIA  
PANEL UNIT**

Valida per i modelli - *Apply to models*

G3.124H GP3.124H

N°tavola    Indice di modifica  
*Table no.    Change index*

**31/0**

RIF. REF.	CODICE CODE	DESCRIZIONE DESCRIPTION		APPLICAZIONE APPLICATION
1	129614230	Plancia	Panel	TUTTI I MODELLI - ALL MODELS (*)
2	129614360	Distanziale plancia	Panel spacer	
3	129614330	Supporto display	Display support	
4	17641AA	Kit display	Display kit	
5	129614220	Carter monitor	Monitor carter	
6	17637	Tastiera 5 tasti	5 keys keyboard	
7	129614670	Distanziale display	Display spacer	
A	129694340	Gruppo plancia	Panel unit	

31/10/08

(\*) Vedi intestazione: "Valida per i modelli" - See: "Apply to models"



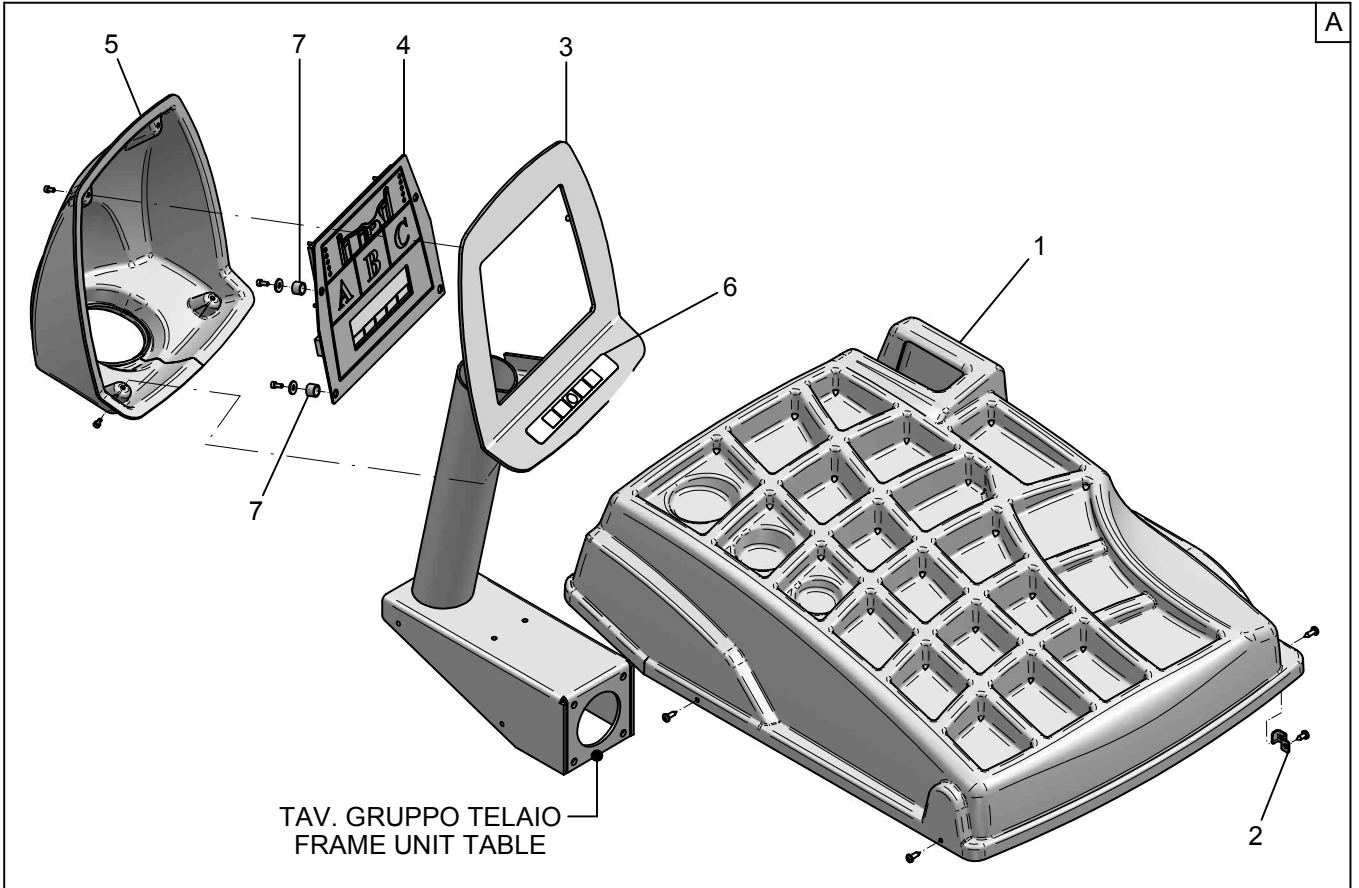
Denominazione tavola - *Table definition*

**GRUPPO PLANCIA  
PANEL UNIT**

*Valida per i modelli - Apply to models*  
G3.124H GP3.124H

N°tavola    Indice di modifica  
*Table no.    Change index*

**31/1**



30/09/10



Denominazione tavola - *Table definition*

**GRUPPO PLANCIA  
PANEL UNIT**

Valida per i modelli - *Apply to models*

G3.124H GP3.124H

N°tavola    Indice di modifica  
*Table no.    Change index*

**31/1**

RIF. REF.	CODICE CODE	DESCRIZIONE DESCRIPTION		APPLICAZIONE APPLICATION
1	129614230	Plancia	Panel	TUTTI I MODELLI - ALL MODELS (*)
2	129614360	Distanziale plancia	Panel spacer	
3	129614331	Supporto display	Display support	
4	17641AA	Kit display	Display kit	
5	129614220	Carter monitor	Monitor carter	
6	17637	Tastiera 5 tasti	5 keys keyboard	
7	129614670	Distanziale display	Display spacer	
A	129694341	Gruppo plancia	Panel unit	

30/09/10

(\*) Vedi intestazione: "Valida per i modelli" - See: "Apply to models"



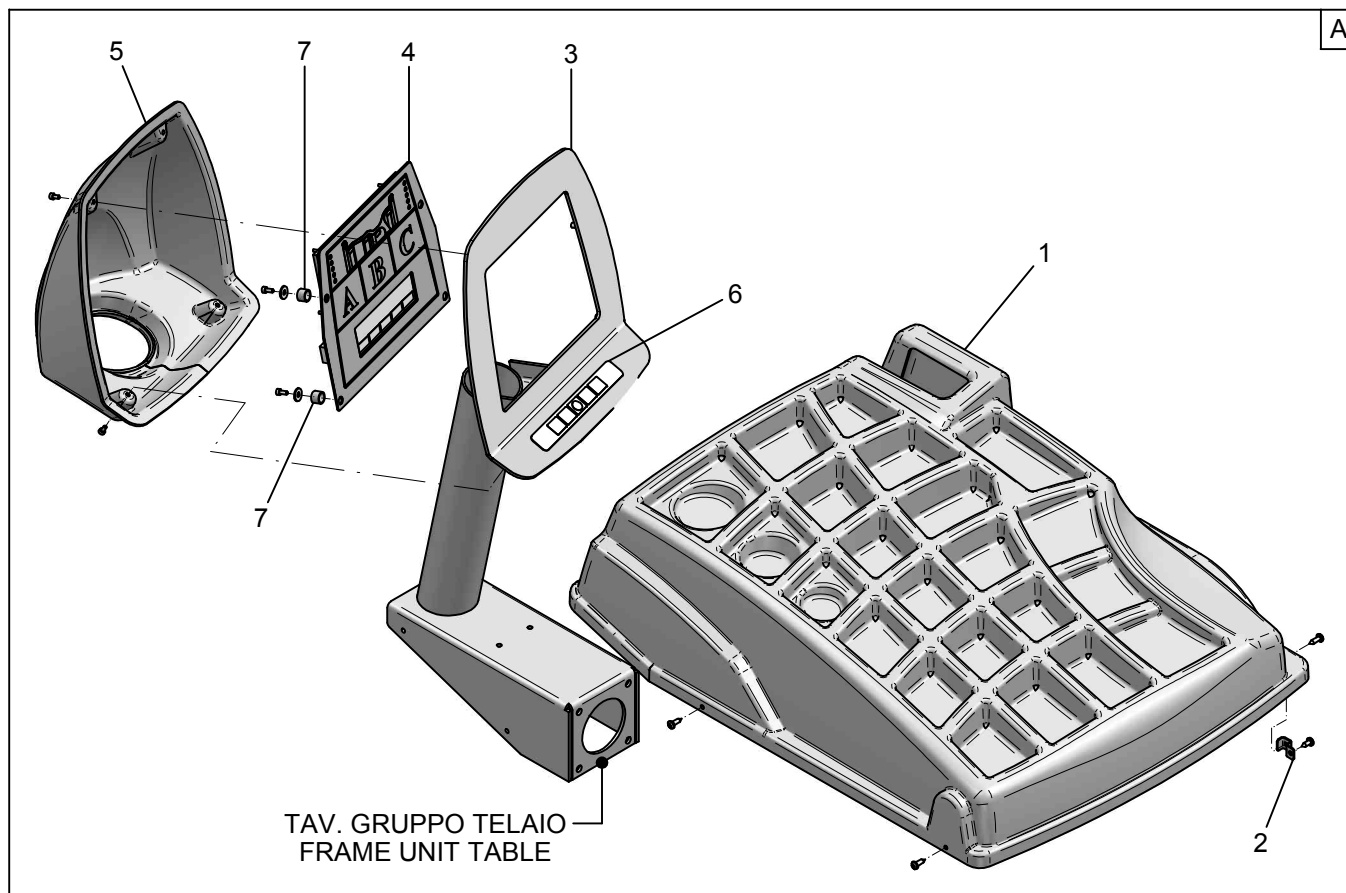
Denominazione tavola - *Table definition*

**GRUPPO PLANCIA  
PANEL UNIT**

*Valida per i modelli - Apply to models*  
G3.124H GP3.124H

N°tavola    Indice di modifica  
*Table no.    Change index*

**31/2**



30/09/10





Denominazione tavola - *Table definition*

**GRUPPO PLANCIA  
PANEL UNIT**

*Valida per i modelli - Apply to models*

G3.124H GP3.124H

N°tavola    Indice di modifica  
*Table no.    Change index*

**31/2**

RIF. REF.	CODICE CODE	DESCRIZIONE DESCRIPTION		APPLICAZIONE APPLICATION
1	129614230	Plancia	Panel	TUTTI I MODELLI - ALL MODELS (*)
2	129614360	Distanziale plancia	Panel spacer	
3	129614331	Supporto display	Display support	
4	17641AB	Kit display	Display kit	
5	129614220	Carter monitor	Monitor carter	
6	17637	Tastiera 5 tasti	5 keys keyboard	
7	129614670	Distanziale display	Display spacer	
A	129694341	Gruppo plancia	Panel unit	

30/09/10

(\*) Vedi intestazione: "Valida per i modelli" - See: "Apply to models"



Denominazione tavola - *Table definition*

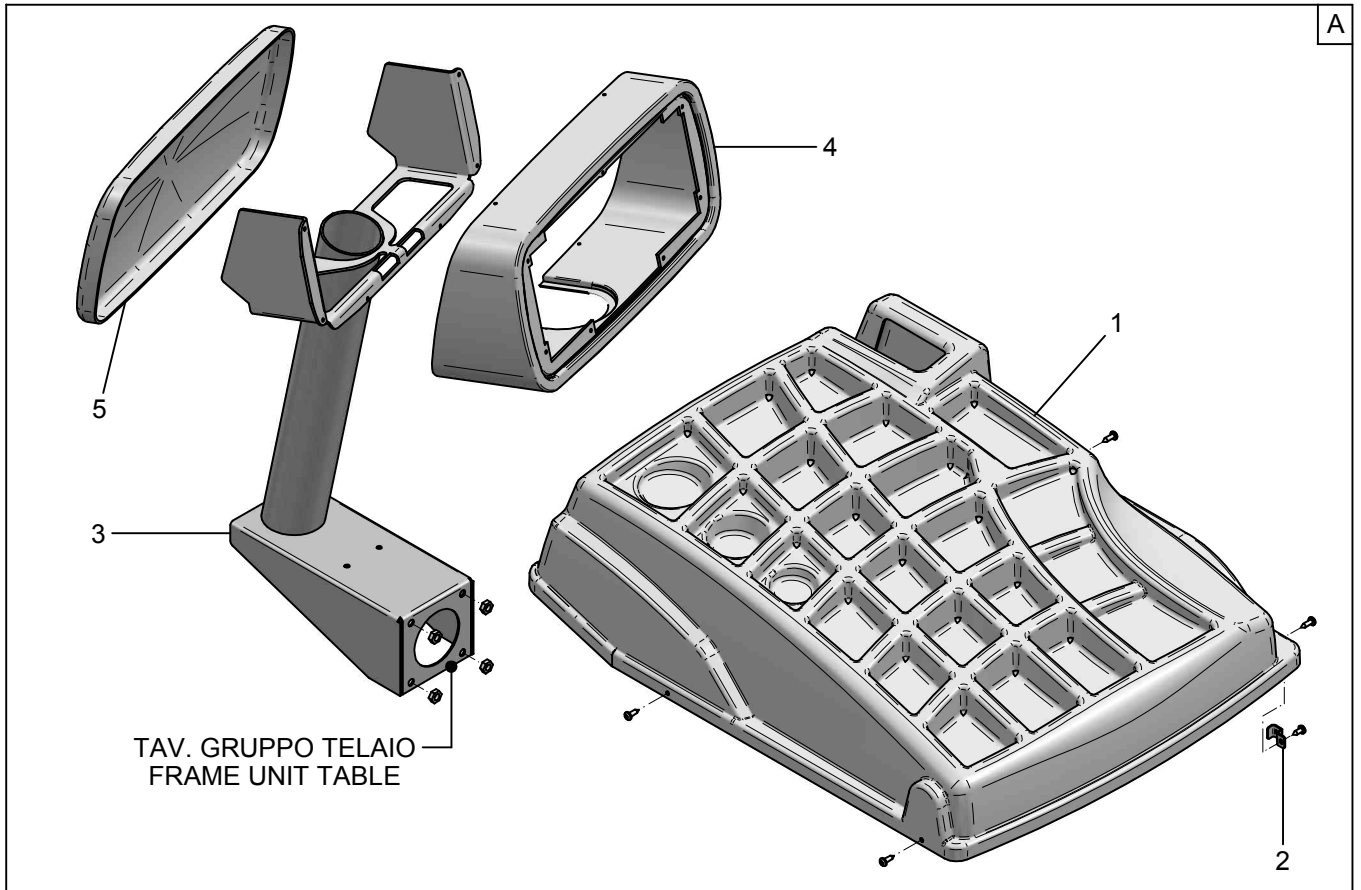
**GRUPPO PLANCIA  
PANEL UNIT**

Valida per i modelli - *Apply to models*

G3.124HD GP3.124HD

N°tavola    Indice di modifica  
Table no.    Change index

**3L/0**





Denominazione tavola - *Table definition*

**GRUPPO PLANCIA  
PANEL UNIT**

Valida per i modelli - *Apply to models*

G3.124HD GP3.124HD

N°tavola    Indice di modifica  
*Table no.    Change index*

**3L/0**

RIF. REF.	CODICE CODE	DESCRIZIONE DESCRIPTION		APPLICAZIONE APPLICATION
1	129614230	Plancia	Panel	TUTTI I MODELLI - ALL MODELS (*)
2	129614360	Distanziale plancia	Panel spacer	
3	129615210	Supporto display	Display support	
4	129615240	Copertura	Cover	
5	129615230	Copercho	Cover	
A	129695740	Gruppo plancia	Panel unit	

30/09/10

(\*) Vedi intestazione: "Valida per i modelli" - See: "Apply to models"



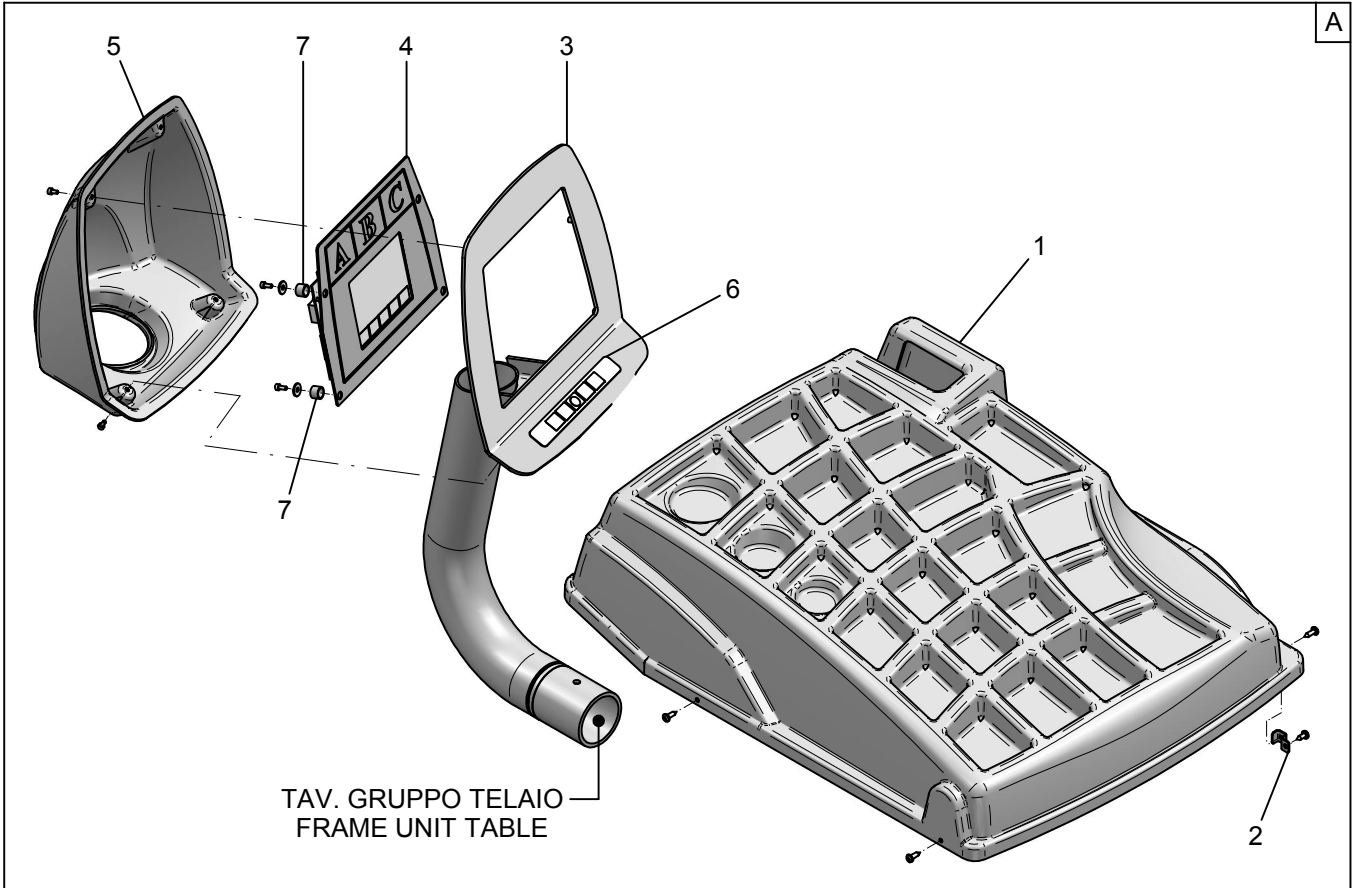
Denominazione tavola - *Table definition*

**GRUPPO PLANCIA  
PANEL UNIT**

*Valida per i modelli - Apply to models*  
G3.126H GP3.126H

N°tavola    Indice di modifica  
*Table no.    Change index*

**3M/0**



Denominazione tavola - *Table definition***GRUPPO PLANCIA  
PANEL UNIT***Valida per i modelli - Apply to models*

G3.126H GP3.126H

N°tavola    Indice di modifica  
*Table no.    Change index***3M/0**

RIF. REF.	CODICE CODE	DESCRIZIONE DESCRIPTION		APPLICAZIONE APPLICATION
1	129614230	Plancia	Panel	TUTTI I MODELLI - ALL MODELS (*)
2	129614360	Distanziale plancia	Panel spacer	
3	129614330	Supporto display	Display support	
4	17640	Kit display	Display kit	
5	129614220	Carter monitor	Monitor carter	
6	17637	Tastiera 5 tasti	5 keys keyboard	
7	129614670	Distanziale display	Display spacer	
A	129695130	Gruppo plancia	Panel unit	

31/10/08

(\*) Vedi intestazione: "Valida per i modelli" - See: "Apply to models"



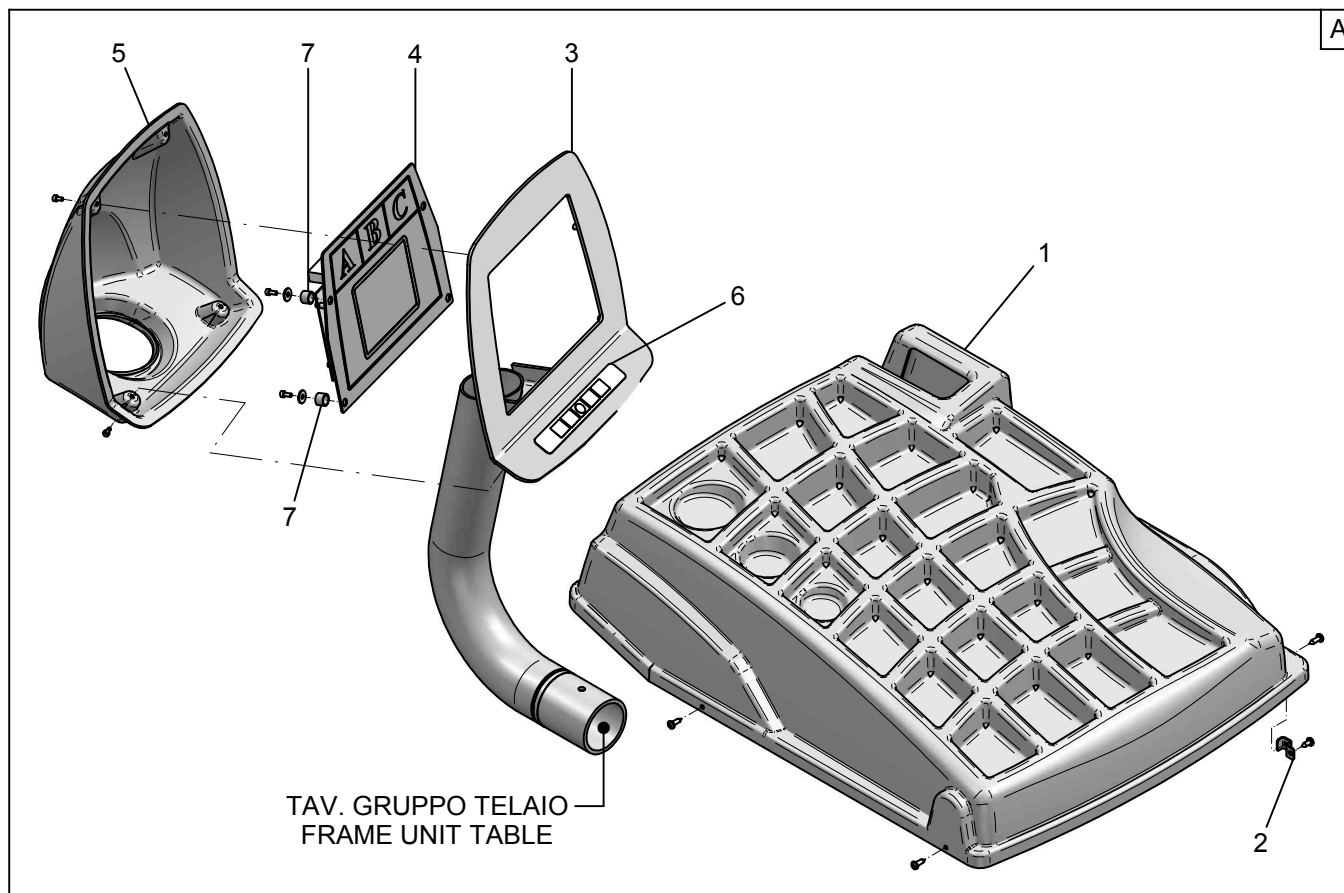
Denominazione tavola - *Table definition*

**GRUPPO PLANCIA  
PANEL UNIT**

Valida per i modelli - *Apply to models*  
G3.128H GP3.128H

N°tavola    Indice di modifica  
Table no.    Change index

**3M/1**



30/09/10

Denominazione tavola - *Table definition***GRUPPO PLANCIA  
PANEL UNIT***Valida per i modelli - Apply to models*

G3.128H GP3.128H

N°tavola    Indice di modifica  
*Table no.    Change index***3M/1**

RIF. REF.	CODICE CODE	DESCRIZIONE DESCRIPTION		APPLICAZIONE APPLICATION
1	129614230	Plancia	Panel	TUTTI I MODELLI - ALL MODELS (*)
2	129614360	Distanziale plancia	Panel spacer	
3	129614330	Supporto display	Display support	
4	18057	Kit display	Display kit	
5	129614220	Carter monitor	Monitor carter	
6	17637	Tastiera 5 tasti	5 keys keyboard	
7	129614670	Distanziale display	Display spacer	
A	129695490	Gruppo plancia	Panel unit	

30/09/10

(\*) Vedi intestazione: "Valida per i modelli" - See: "Apply to models"



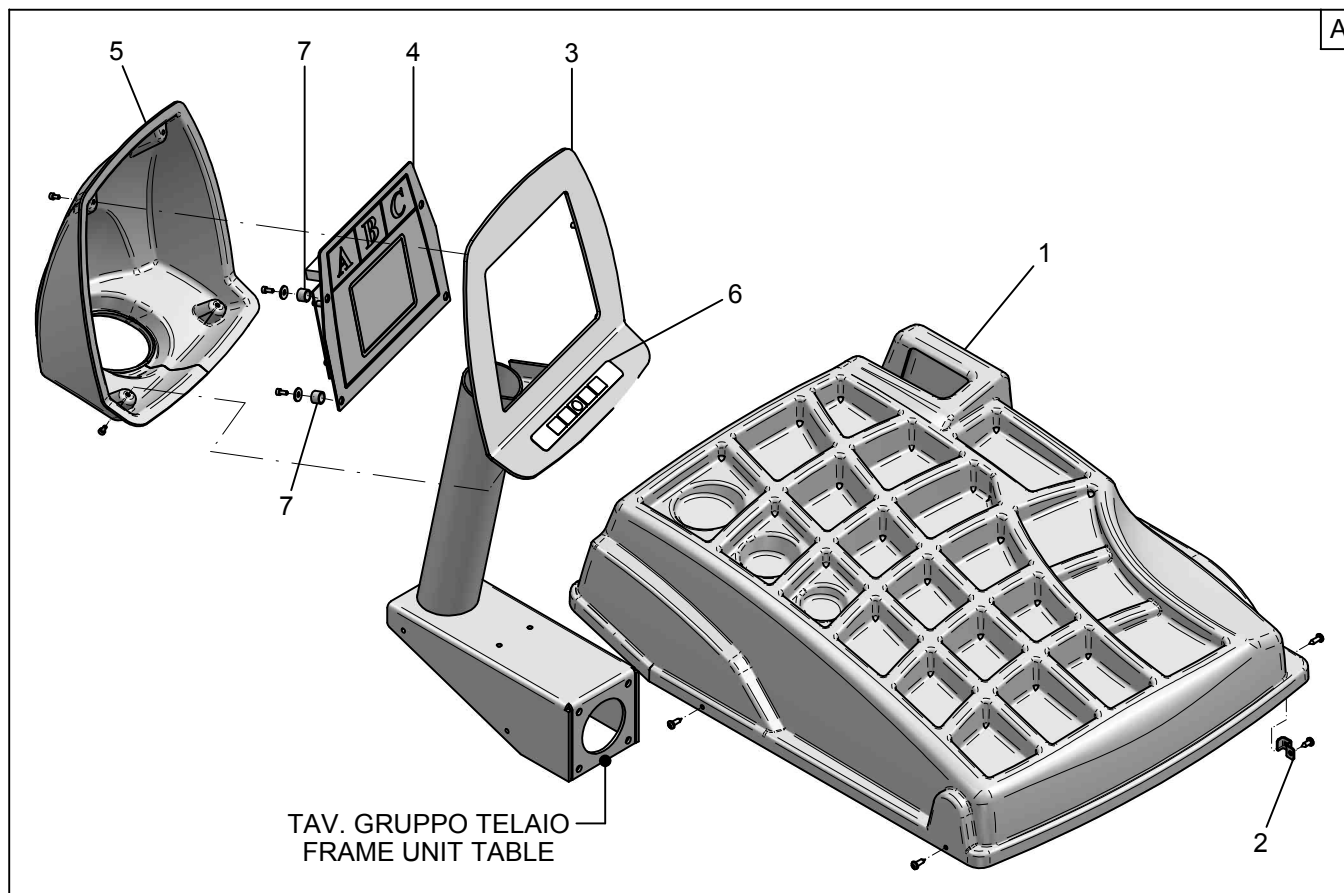
Denominazione tavola - *Table definition*

**GRUPPO PLANCIA  
PANEL UNIT**

Valida per i modelli - *Apply to models*  
G3.128H GP3.128H

N°tavola    Indice di modifica  
*Table no.    Change index*

**3M/2**



30/09/10



Denominazione tavola - *Table definition***GRUPPO PLANCIA  
PANEL UNIT***Valida per i modelli - Apply to models*

G3.128H GP3.128H

N°tavola    Indice di modifica  
*Table no.    Change index***3M/2**

RIF. REF.	CODICE CODE	DESCRIZIONE DESCRIPTION		APPLICAZIONE APPLICATION
1	129614230	Plancia	Panel	TUTTI I MODELLI - ALL MODELS (*)
2	129614360	Distanziale plancia	Panel spacer	
3	129614331	Supporto display	Display support	
4	18057	Kit display	Display kit	
5	129614220	Carter monitor	Monitor carter	
6	17637	Tastiera 5 tasti	5 keys keyboard	
7	129614670	Distanziale display	Display spacer	
A	129695491	Gruppo plancia	Panel unit	

30/09/10

(\*) Vedi intestazione: "Valida per i modelli" - See: "Apply to models"



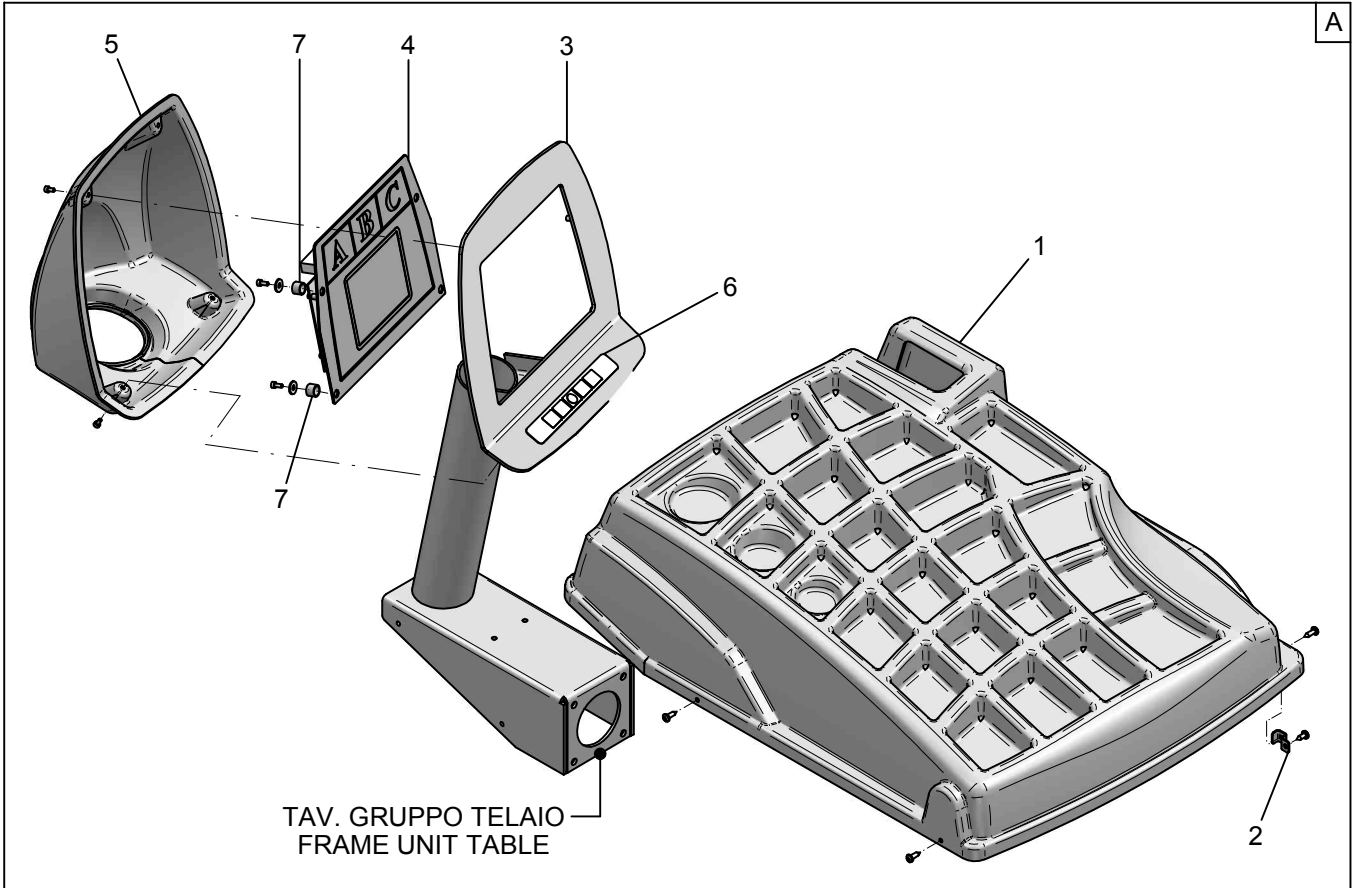
Denominazione tavola - *Table definition*

**GRUPPO PLANCIA  
PANEL UNIT**

*Valida per i modelli - Apply to models*  
G3.128H GP3.128H

N°tavola    Indice di modifica  
*Table no.    Change index*

**3M/3**



30/09/10

Denominazione tavola - *Table definition***GRUPPO PLANCIA  
PANEL UNIT**Valida per i modelli - *Apply to models*

G3.128H GP3.128H

N°tavola    Indice di modifica  
Table no.    Change index**3M/3**

RIF. REF.	CODICE CODE	DESCRIZIONE DESCRIPTION		APPLICAZIONE APPLICATION
1	129614230	Plancia	Panel	TUTTI I MODELLI - ALL MODELS (*)
2	129614360	Distanziale plancia	Panel spacer	
3	129614331	Supporto display	Display support	
4	18057AA	Kit display	Display kit	
5	129614220	Carter monitor	Monitor carter	
6	17637	Tastiera 5 tasti	5 keys keyboard	
7	129614670	Distanziale display	Display spacer	
A	129695491	Gruppo plancia	Panel unit	

30/09/10

(\*) Vedi intestazione: "Valida per i modelli" - See: "Apply to models"



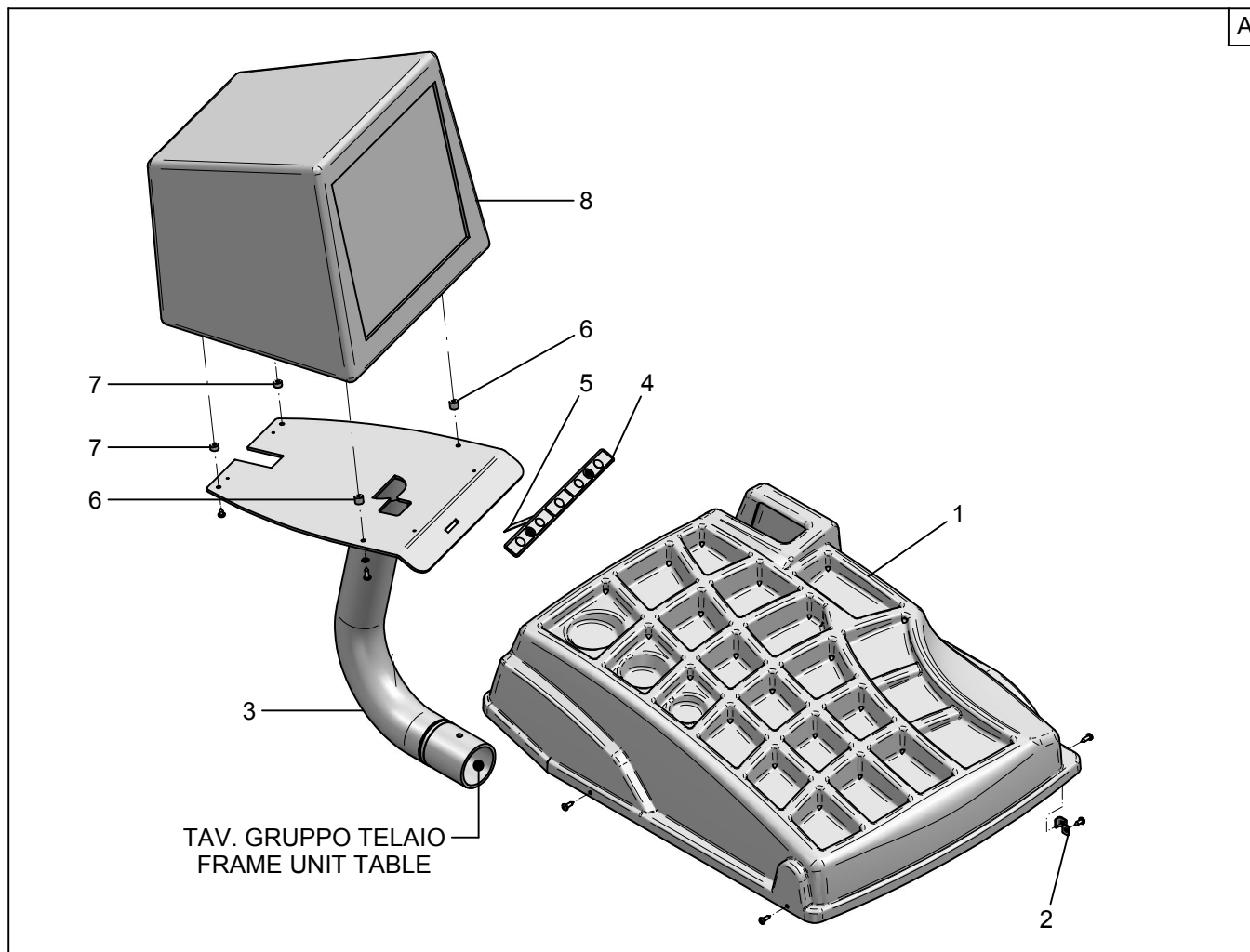
Denominazione tavola - *Table definition*

**GRUPPO PLANCIA  
PANEL UNIT**

*Valida per i modelli - Apply to models*  
G3.128ET GP3.128ET

N°tavola    Indice di modifica  
*Table no.    Change index*

**3N/0**



Denominazione tavola - *Table definition***GRUPPO PLANCIA  
PANEL UNIT***Valida per i modelli - Apply to models*

G3.128ET GP3.128ET

N°tavola    Indice di modifica  
Table no.    Change index**3N/0**

RIF. REF.	CODICE CODE	DESCRIZIONE DESCRIPTION		APPLICAZIONE APPLICATION
1	129614230	Plancia	Panel	TUTTI I MODELLI - ALL MODELS (*)
2	129614360	Distanziale plancia	Panel spacer	
3	129614470	Supporto monitor	Monitor support	
4	16805AA	Tastiera 7 tasti	7 keys keyboard	
5	16900	Cavo prolunga tastiera 7 tasti	7 keys keyboard extension cable	
6	129614520	Distanziale	Spacer	
7	129614700	Distanziale	Spacer	
8	16807	Monitor CRT 17"	CRT 17" Monitor	
A	129694560	Gruppo plancia	Panel unit	

31/10/08

(\*) Vedi intestazione: "Valida per i modelli" - See: "Apply to models"



Denominazione tavola - *Table definition*

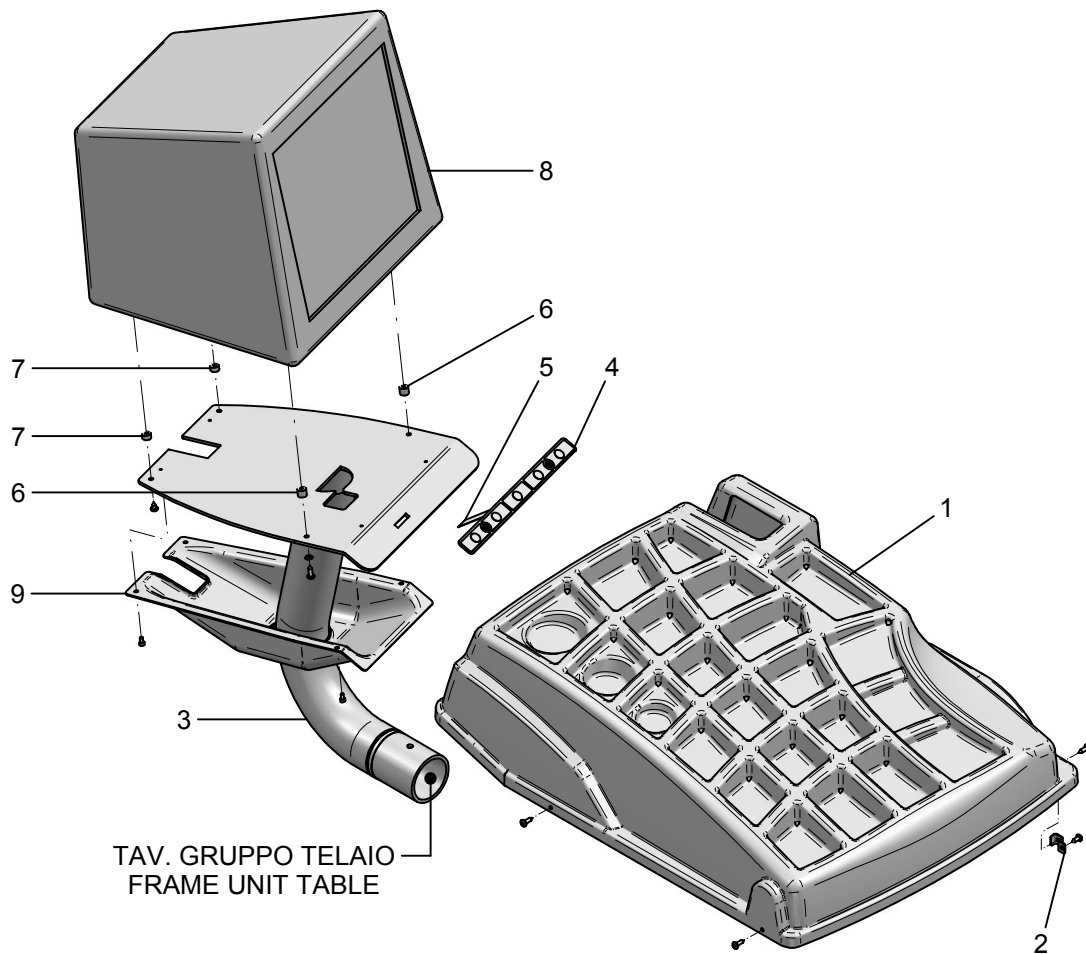
**GRUPPO PLANCIA  
PANEL UNIT**

*Valida per i modelli - Apply to models*  
G3.128ET GP3.128ET

N°tavola    Indice di modifica  
*Table no.    Change index*

**3N/1**

A



TAV. GRUPPO TELAIO  
FRAME UNIT TABLE

Denominazione tavola - *Table definition***GRUPPO PLANCIA  
PANEL UNIT***Valida per i modelli - Apply to models*

G3.128ET GP3.128ET

N°tavola    Indice di modifica  
*Table no.    Change index***3N/1**

RIF. REF.	CODICE CODE	DESCRIZIONE DESCRIPTION		APPLICAZIONE APPLICATION
1	129614230	Plancia	Panel	TUTTI I MODELLI - ALL MODELS (*)
2	129614360	Distanziale plancia	Panel spacer	
3	129614470	Supporto monitor	Monitor support	
4	16805AA	Tastiera 7 tasti	7 keys keyboard	
5	16900	Cavo prolunga tastiera 7 tasti	7 keys keyboard extension cable	
6	129614520	Distanziale	Spacer	
7	129614700	Distanziale	Spacer	
8	16807	Monitor CRT 17"	CRT 17" Monitor	
9	129614580	Carter	Guard	
A	129694560	Gruppo plancia	Panel unit	

31/10/08

(\*) Vedi intestazione: "Valida per i modelli" - See: "Apply to models"



Denominazione tavola - *Table definition*

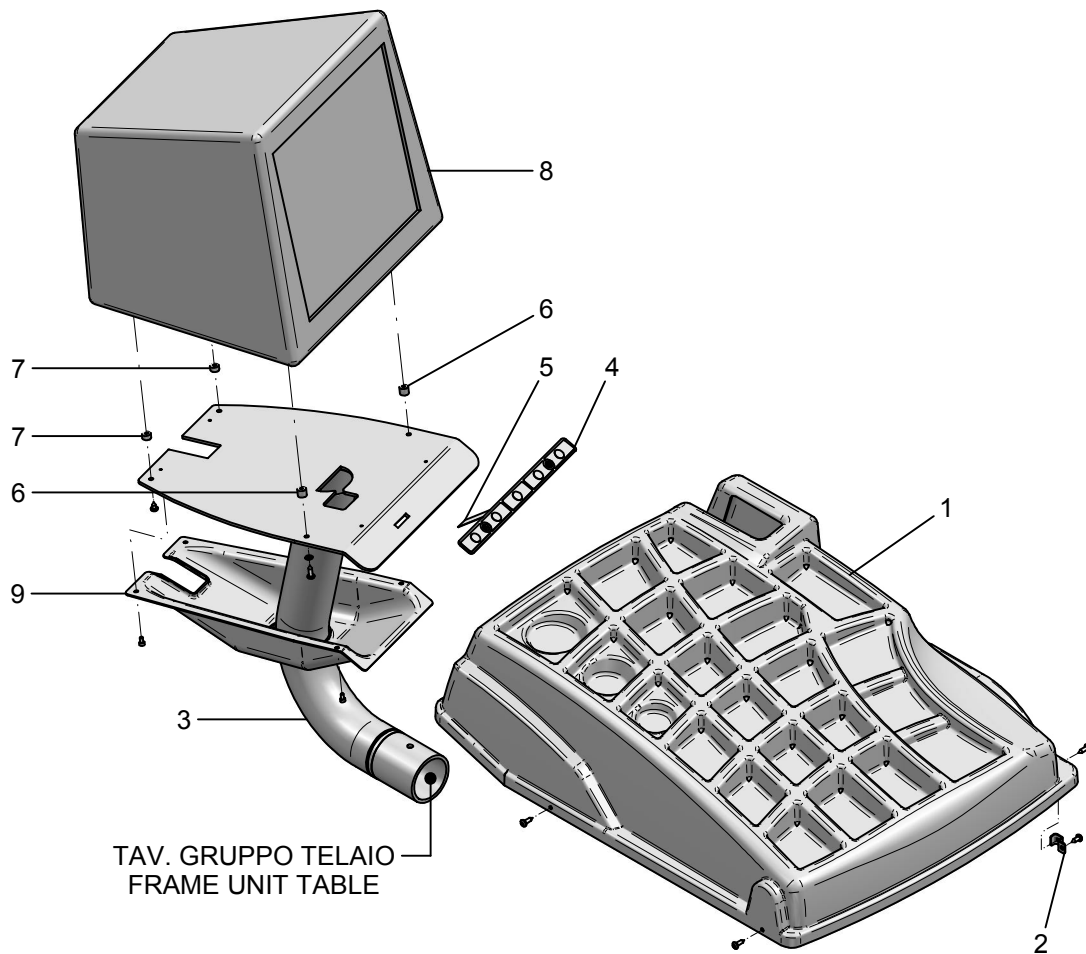
**GRUPPO PLANCIA  
PANEL UNIT**

*Valida per i modelli - Apply to models*  
G3.128HT GP3.128HT

N°tavola    Indice di modifica  
*Table no.    Change index*

**3N/2**

A



TAV. GRUPPO TELAIO  
FRAME UNIT TABLE



Denominazione tavola - *Table definition***GRUPPO PLANCIA  
PANEL UNIT***Valida per i modelli - Apply to models*

G3.128HT GP3.128HT

N°tavola    Indice di modifica  
*Table no.    Change index***3N/2**

RIF. REF.	CODICE CODE	DESCRIZIONE DESCRIPTION		APPLICAZIONE APPLICATION
1	129614230	Plancia	Panel	TUTTI I MODELLI - ALL MODELS (*)
2	129614360	Distanziale plancia	Panel spacer	
3	129614470	Supporto monitor	Monitor support	
4	16805AA	Tastiera 7 tasti	7 keys keyboard	
5	16900	Cavo prolunga tastiera 7 tasti	7 keys keyboard extension cable	
6	129614520	Distanziale	Spacer	
7	129614700	Distanziale	Spacer	
8	16807	Monitor CRT 17"	CRT 17" Monitor	
9	129614580	Carter	Guard	
A	129694560	Gruppo plancia	Panel unit	

31/10/08

(\*) Vedi intestazione: "Valida per i modelli" - See: "Apply to models"



Denominazione tavola - *Table definition*

**GRUPPO PLANCIA  
PANEL UNIT**

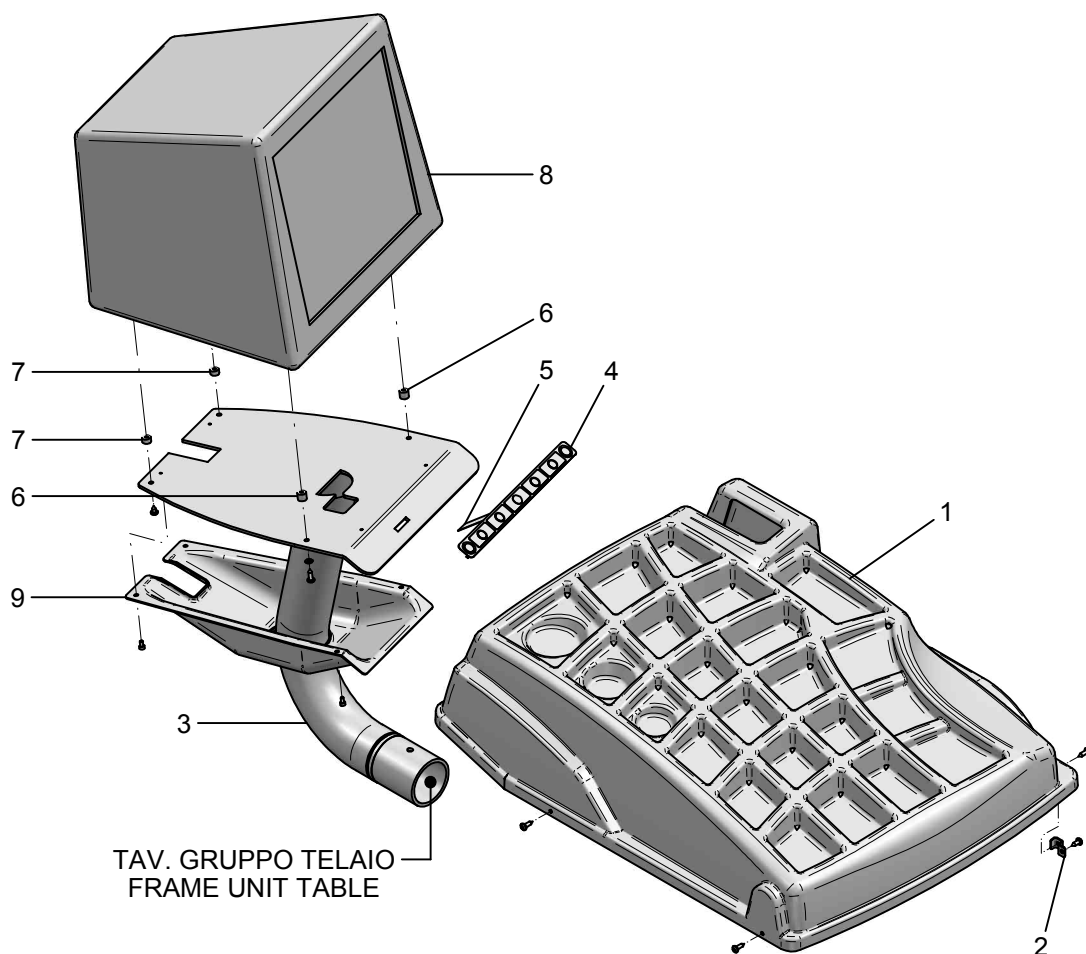
*Valida per i modelli - Apply to models*

G3.128HT GP3.128HT

N°tavola    Indice di modifica  
*Table no.    Change index*

**3N/3**

A



Denominazione tavola - *Table definition***GRUPPO PLANCIA  
PANEL UNIT***Valida per i modelli - Apply to models*

G3.128HT GP3.128HT

N°tavola    Indice di modifica  
*Table no.    Change index***3N/3**

RIF. REF.	CODICE CODE	DESCRIZIONE DESCRIPTION		APPLICAZIONE APPLICATION
1	129614230	Plancia	Panel	TUTTI I MODELLI - ALL MODELS (*)
2	129614360	Distanziale plancia	Panel spacer	
3	129614470	Supporto monitor	Monitor support	
4	17987	Tastiera 7 tasti	7 keys keyboard	
5	16900	Cavo prolunga tastiera 7 tasti	7 keys keyboard extension cable	
6	129614520	Distanziale	Spacer	
7	129614700	Distanziale	Spacer	
8	16807	Monitor CRT 17"	CRT 17" Monitor	
9	129614580	Carter	Guard	
A	129694560	Gruppo plancia	Panel unit	

30/09/10

(\*) Vedi intestazione: "Valida per i modelli" - See: "Apply to models"



Denominazione tavola - *Table definition*

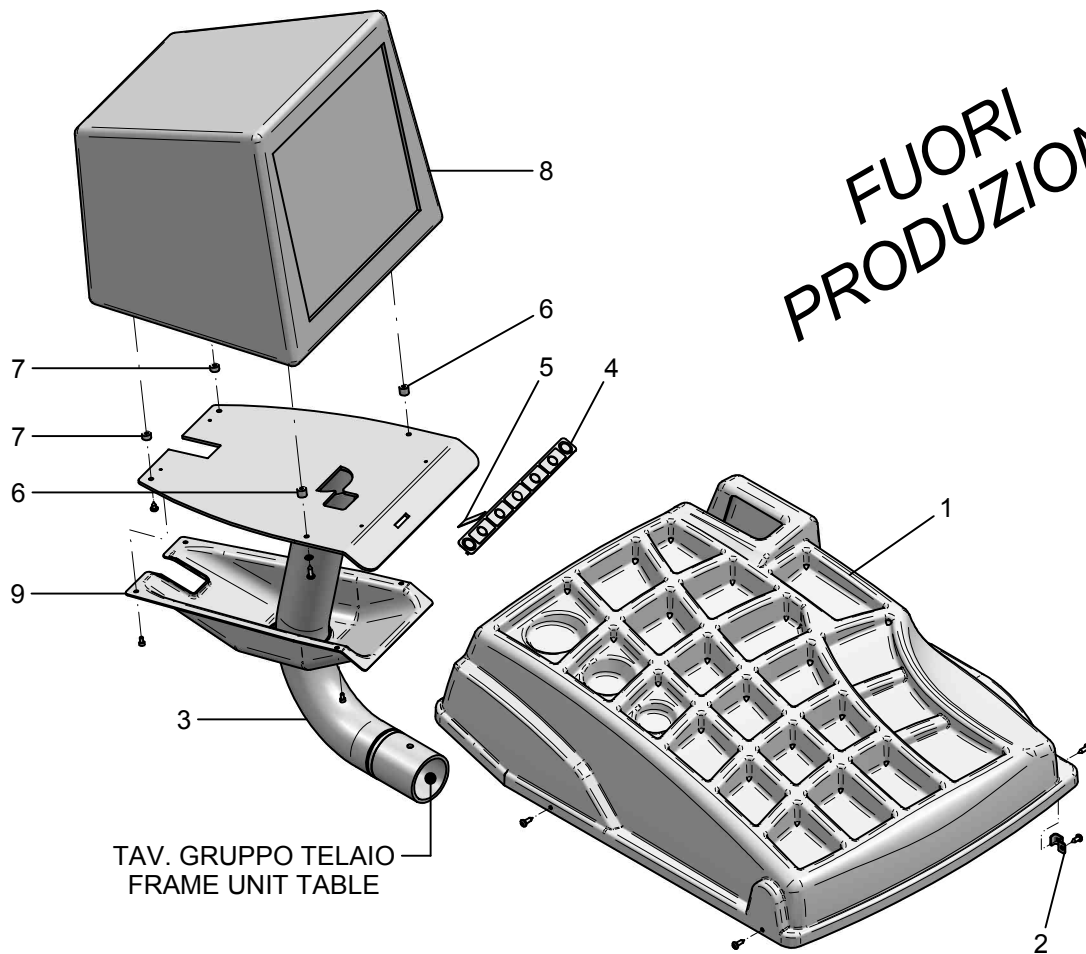
**GRUPPO PLANCIA  
PANEL UNIT**

*Valida per i modelli - Apply to models*  
G3.128HT GP3.128HT

N°tavola    Indice di modifica  
*Table no.    Change index*

**3N/4**

A



Denominazione tavola - *Table definition***GRUPPO PLANCIA  
PANEL UNIT***Valida per i modelli - Apply to models*

G3.128HT GP3.128HT

N°tavola    Indice di modifica  
*Table no.    Change index***3N/4**

RIF. REF.	CODICE CODE	DESCRIZIONE DESCRIPTION		APPLICAZIONE APPLICATION
1	129614230	Plancia	Panel	TUTTI I MODELLI - ALL MODELS (*)
2	129614360	Distanziale plancia	Panel spacer	
3	129614470	Supporto monitor	Monitor support	
4	17987	Tastiera 7 tasti	7 keys keyboard	
5	16900	Cavo prolunga tastiera 7 tasti	7 keys keyboard extension cable	
6	129614520	Distanziale	Spacer	
7	129614700	Distanziale	Spacer	
8	16807	Monitor CRT 17"	CRT 17" Monitor	
9	129614580	Carter	Guard	
A	129694560	Gruppo plancia	Panel unit	

30/09/10

(\*) Vedi intestazione: "Valida per i modelli" - See: "Apply to models"



Denominazione tavola - *Table definition*

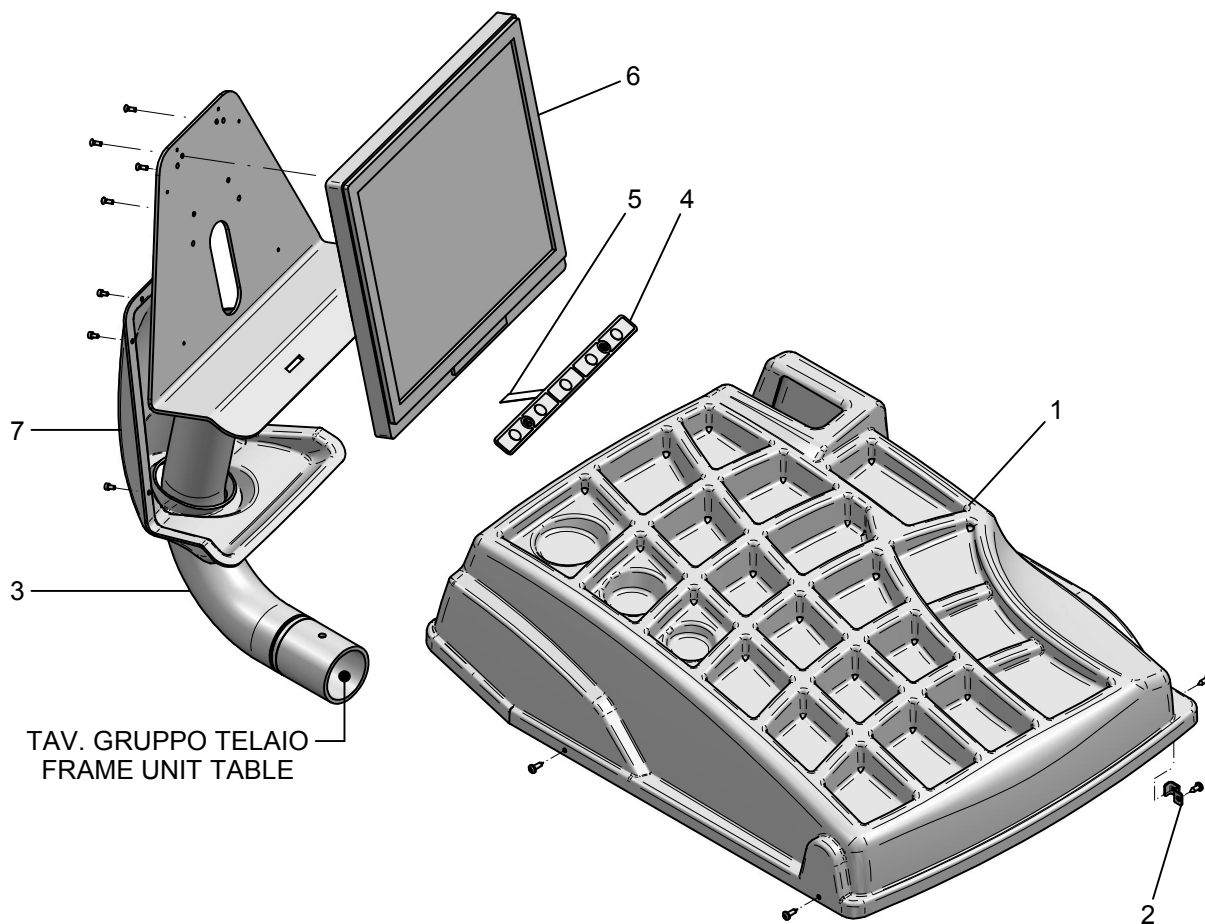
**GRUPPO PLANCIA  
PANEL UNIT**

Valida per i modelli - *Apply to models*  
G3.140H GP3.140H

N°tavola    Indice di modifica  
*Table no.    Change index*

**30/0**

A



TAV. GRUPPO TELAIO  
FRAME UNIT TABLE

Denominazione tavola - *Table definition***GRUPPO PLANCIA  
PANEL UNIT***Valida per i modelli - Apply to models*

G3.140H GP3.140H

N°tavola    Indice di modifica  
*Table no.    Change index***30/0**

RIF. REF.	CODICE CODE	DESCRIZIONE DESCRIPTION		APPLICAZIONE APPLICATION
1	129614230	Plancia	Panel	TUTTI I MODELLI - ALL MODELS (*)
2	129614360	Distanziale plancia	Panel spacer	
3	129614380	Supporto monitor	Monitor support	
4	16805AA	Tastiera 7 tasti	7 keys keyboard	
5	16900	Cavo prolunga tastiera 7 tasti	7 keys keyboard extension cable	
6	17431	Monitor 17" LCD	17" LCD monitor	
7	129331420	Carter monitor	Monitor carter	
A	129694330	Gruppo plancia	Panel unit	

31/10/08

(\*) Vedi intestazione: "Valida per i modelli" - See: "Apply to models"



Denominazione tavola - *Table definition*

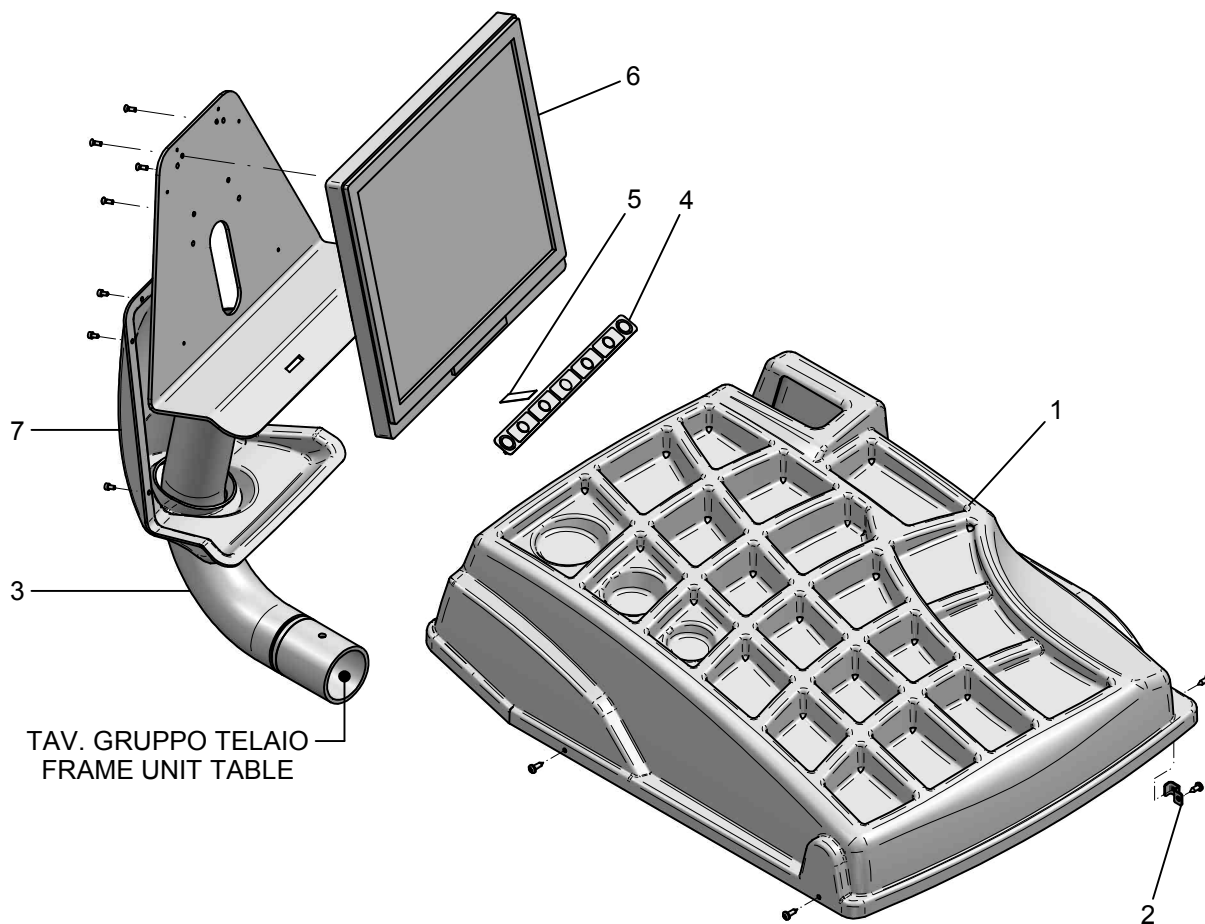
**GRUPPO PLANCIA  
PANEL UNIT**

Valida per i modelli - *Apply to models*  
G3.140H GP3.140H

N°tavola    Indice di modifica  
Table no.    Change index

**30/1**

A



TAV. GRUPPO TELAIO  
FRAME UNIT TABLE



Denominazione tavola - *Table definition***GRUPPO PLANCIA  
PANEL UNIT***Valida per i modelli - Apply to models*

G3.140H GP3.140H

N°tavola    Indice di modifica  
*Table no.    Change index***30/1**

RIF. REF.	CODICE CODE	DESCRIZIONE DESCRIPTION		APPLICAZIONE APPLICATION
1	129614230	Plancia	Panel	TUTTI I MODELLI - ALL MODELS (*)
2	129614360	Distanziale plancia	Panel spacer	
3	129614380	Supporto monitor	Monitor support	
4	17987	Tastiera 7 tasti	7 keys keyboard	
5	16900	Cavo prolunga tastiera 7 tasti	7 keys keyboard extension cable	
6	17431	Monitor 17" LCD	17" LCD monitor	
7	129331420	Carter monitor	Monitor carter	
A	129694330	Gruppo plancia	Panel unit	

30/09/10

(\*) Vedi intestazione: "Valida per i modelli" - See: "Apply to models"



Denominazione tavola - *Table definition*

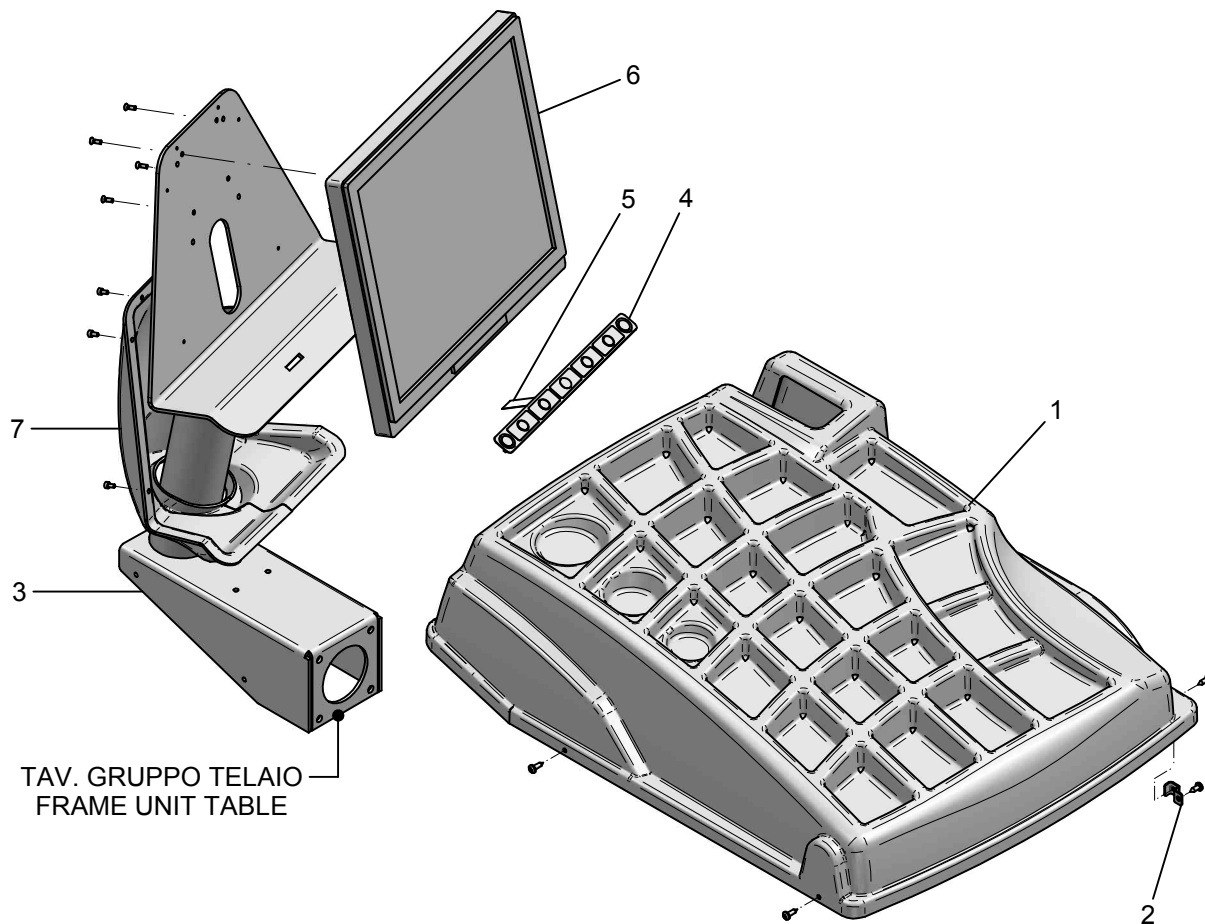
**GRUPPO PLANCIA  
PANEL UNIT**

*Valida per i modelli - Apply to models*  
G3.140H GP3.140H

N°tavola    Indice di modifica  
*Table no.    Change index*

**30/2**

A



TAV. GRUPPO TELAIO  
FRAME UNIT TABLE

Denominazione tavola - *Table definition***GRUPPO PLANCIA  
PANEL UNIT**Valida per i modelli - *Apply to models*

G3.140H GP3.140H

N°tavola    Indice di modifica  
Table no.    Change index**30/2**

RIF. REF.	CODICE CODE	DESCRIZIONE DESCRIPTION		APPLICAZIONE APPLICATION
1	129614230	Plancia	Panel	TUTTI I MODELLI - ALL MODELS (*)
2	129614360	Distanziale plancia	Panel spacer	
3	129614381	Supporto monitor	Monitor support	
4	17987	Tastiera 7 tasti	7 keys keyboard	
5	16900	Cavo prolunga tastiera 7 tasti	7 keys keyboard extension cable	
6	17431	Monitor 17" LCD	17" LCD monitor	
7	129331420	Carter monitor	Monitor carter	
A	129694331	Gruppo plancia	Panel unit	

30/09/10

(\*) Vedi intestazione: "Valida per i modelli" - See: "Apply to models"



Denominazione tavola - *Table definition*

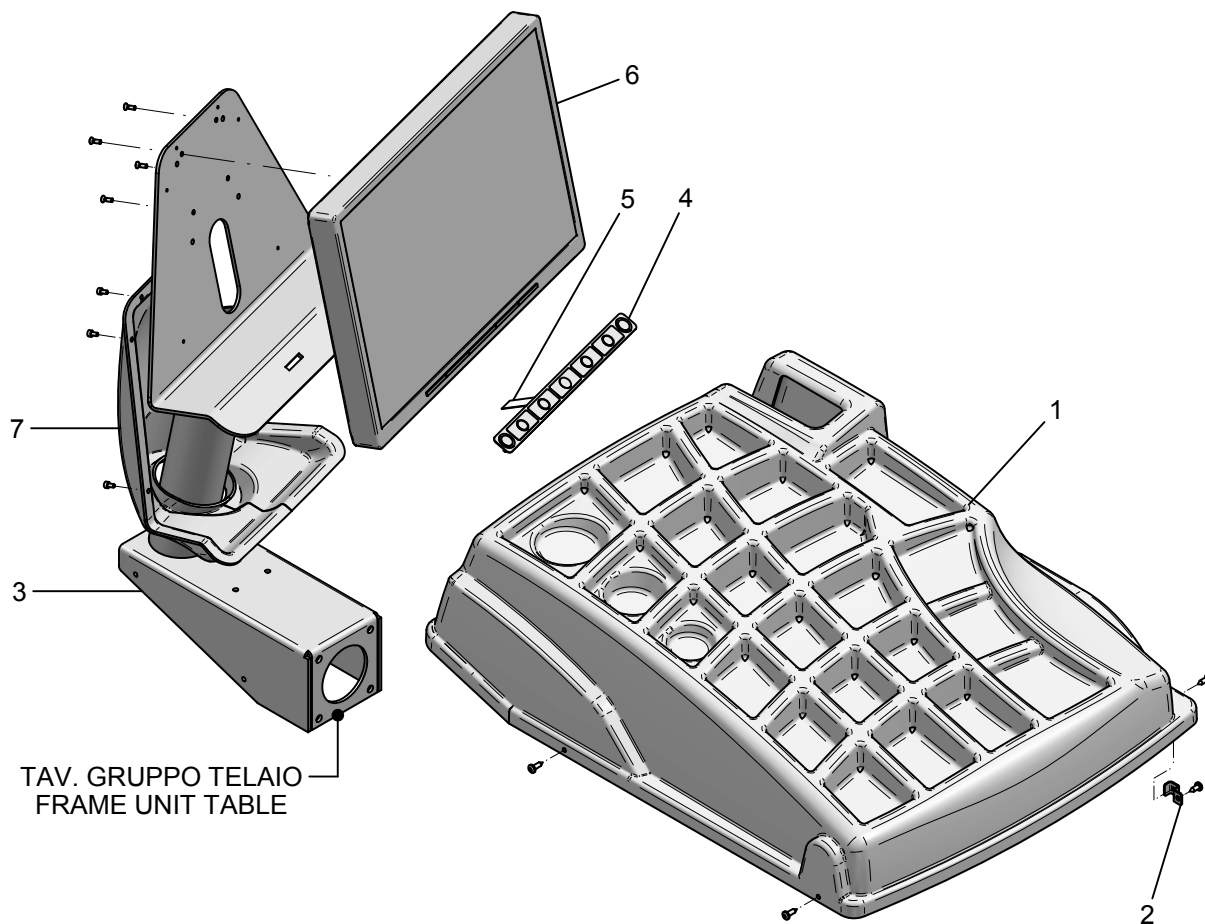
**GRUPPO PLANCIA  
PANEL UNIT**

Valida per i modelli - *Apply to models*  
G3.140H GP3.140H

N°tavola    Indice di modifica  
Table no.    Change index

**30/3**

A



TAV. GRUPPO TELAIO  
FRAME UNIT TABLE

Denominazione tavola - *Table definition***GRUPPO PLANCIA  
PANEL UNIT***Valida per i modelli - Apply to models*

G3.140H GP3.140H

N°tavola    Indice di modifica  
*Table no.    Change index***30/3**

RIF. REF.	CODICE CODE	DESCRIZIONE DESCRIPTION		APPLICAZIONE APPLICATION
1	129614230	Plancia	Panel	TUTTI I MODELLI - ALL MODELS (*)
2	129614360	Distanziale plancia	Panel spacer	
3	129614381	Supporto monitor	Monitor support	
4	17987	Tastiera 7 tasti	7 keys keyboard	
5	16900	Cavo prolunga tastiera 7 tasti	7 keys keyboard extension cable	
6	18468	Monitor 19" TFT	19" TFT monitor	
7	129331420	Carter monitor	Monitor carter	
A	129694331	Gruppo plancia	Panel unit	

31/03/11

(\*) Vedi intestazione: "Valida per i modelli" - See: "Apply to models"



Denominazione tavola - *Table definition*

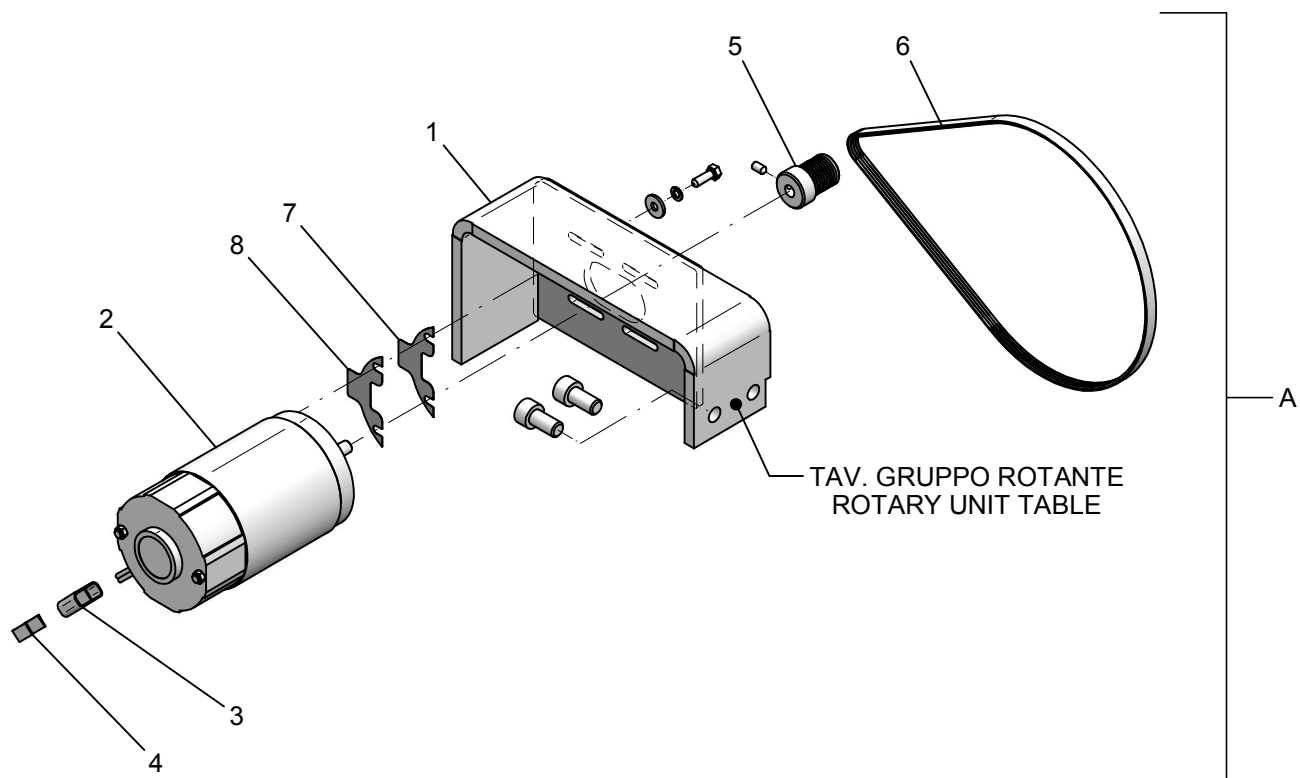
**GRUPPO MOTORE  
MOTOR UNIT**

Valida per i modelli - *Apply to models*

G2.116H G2.117H G2.117HM G2.118H  
G2.119H G2.119HM G2.120H G2.121H  
G2.121HM

N°tavola    Indice di modifica  
*Table no.    Change index*

**4A/0**





Denominazione tavola - *Table definition*

**GRUPPO MOTORE  
MOTOR UNIT**

*Valida per i modelli - Apply to models*

G2.116H G2.117H G2.117HM G2.118H  
G2.119H G2.119HM G2.120H G2.121H  
G2.121HM

N°tavola    Indice di modifica  
*Table no.    Change index*

**4A/0**

RIF. REF.	CODICE CODE	DESCRIZIONE DESCRIPTION		APPLICAZIONE APPLICATION
1	129611000	Supporto motore	Motor support	TUTTI I MODELLI - ALL MODELS (*)
2	900003530	Motore	Motor	
3	15207	Connettore	Connector	
4	15208	Contatto	Contact	
5	129310820	Puleggia	Pulley	
6	412128	Cinghia	Belt	
7	129311220	Spessore motore 0,3mm	Motor thickness 0,3mm	
8	129311210	Spessore motore 0,2mm	Motor thickness 0,2mm	
A	129690061	Gruppo motore	Motor unit	

30/09/10

(\*) Vedi intestazione: "Valida per i modelli" - See: "Apply to models"



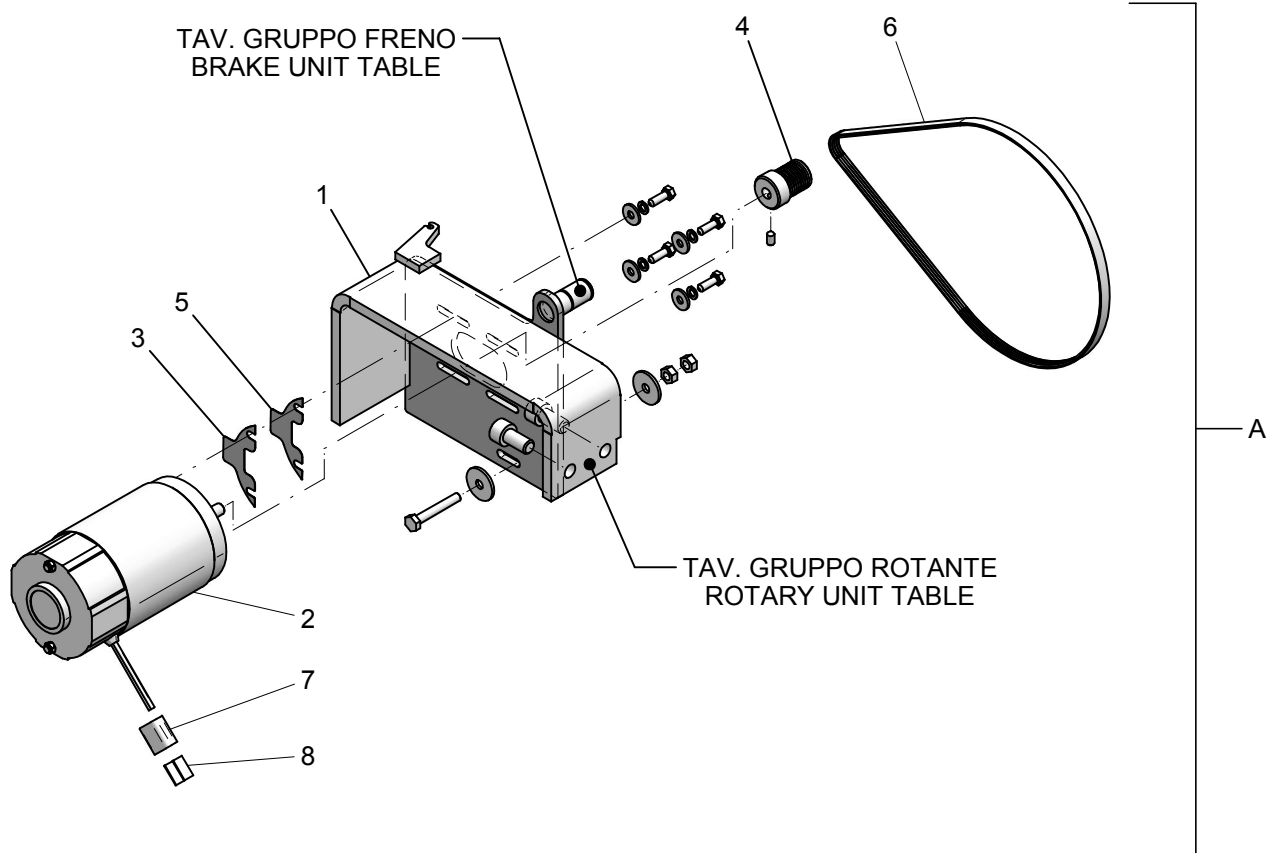
Denominazione tavola - *Table definition*

**GRUPPO MOTORE  
MOTOR UNIT**

*Valida per i modelli - Apply to models*  
G3.128ET GP3.128ET

N°tavola   Indice di modifica  
*Table no.   Change index*

**4B/0**





Denominazione tavola - *Table definition***GRUPPO MOTORE  
MOTOR UNIT***Valida per i modelli - Apply to models*

G3.128ET GP3.128ET

N°tavola    Indice di modifica  
Table no.    Change index**4B/0**

RIF. REF.	CODICE CODE	DESCRIZIONE DESCRIPTION		APPLICAZIONE APPLICATION
1	129611041	Supporto motore	Motor support	TUTTI I MODELLI - ALL MODELS (*)
2	900003530	Motore	Motor	
3	129311210	Spessore motore 0,2mm	Motor thickness 0,2mm	
4	129310820	Puleggia	Pulley	
5	129311220	Spessore motore 0,3mm	Motor thickness 0,3mm	
6	412128	Cinghia	Belt	
7	15207	Connettore	Connector	
8	15208	Contatto	Contact	
A	129690070	Gruppo motore	Motor unit	

31/10/08

(\*) Vedi intestazione: "Valida per i modelli" - See: "Apply to models"



Denominazione tavola - Table definition

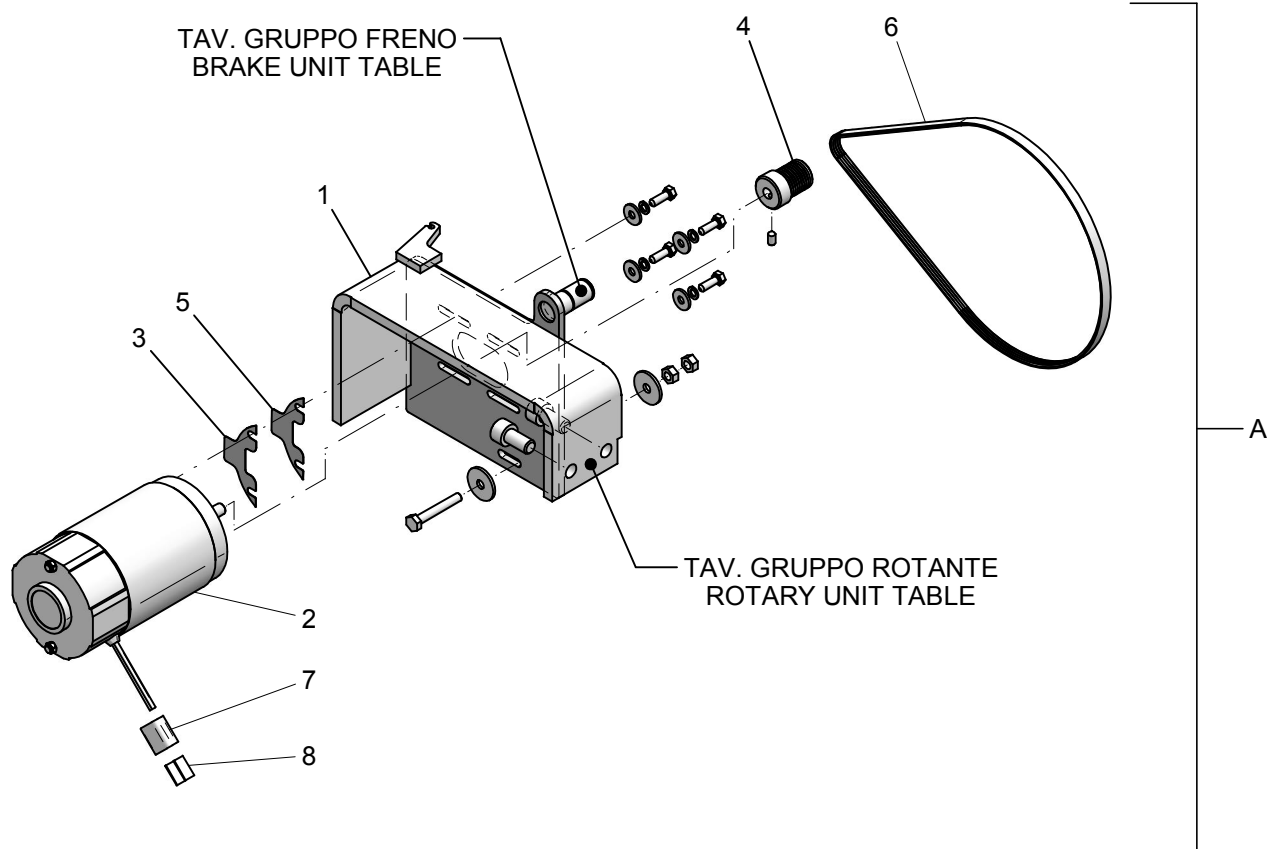
**GRUPPO MOTORE  
MOTOR UNIT**

Valida per i modelli - Apply to models

G2.124H GP2.124H G3.124H GP3.124H  
G3.126H GP3.126H G3.128HT  
GP3.128HT G3.140H GP3.140H

N°tavola    Indice di modifica  
Table no.    Change index

**4B/1**



Denominazione tavola - *Table definition***GRUPPO MOTORE  
MOTOR UNIT***Valida per i modelli - Apply to models*G2.124H GP2.124H G3.124H GP3.124H  
G3.126H GP3.126H G3.128HT  
GP3.128HT G3.140H GP3.140HN°tavola    Indice di modifica  
Table no.    Change index**4B/1**

RIF. REF.	CODICE CODE	DESCRIZIONE DESCRIPTION		APPLICAZIONE APPLICATION
1	129611041	Supporto motore	Motor support	TUTTI I MODELLI - ALL MODELS (*)
2	900003530	Motore	Motor	
3	129311210	Spessore motore 0,2mm	Motor thickness 0,2mm	
4	129310820	Puleggia	Pulley	
5	129311220	Spessore motore 0,3mm	Motor thickness 0,3mm	
6	412128	Cinghia	Belt	
7	15207	Connettore	Connector	
8	15208	Contatto	Contact	
A	129690070	Gruppo motore	Motor unit	

31/10/08

(\*) Vedi intestazione: "Valida per i modelli" - See: "Apply to models"



Denominazione tavola - *Table definition*

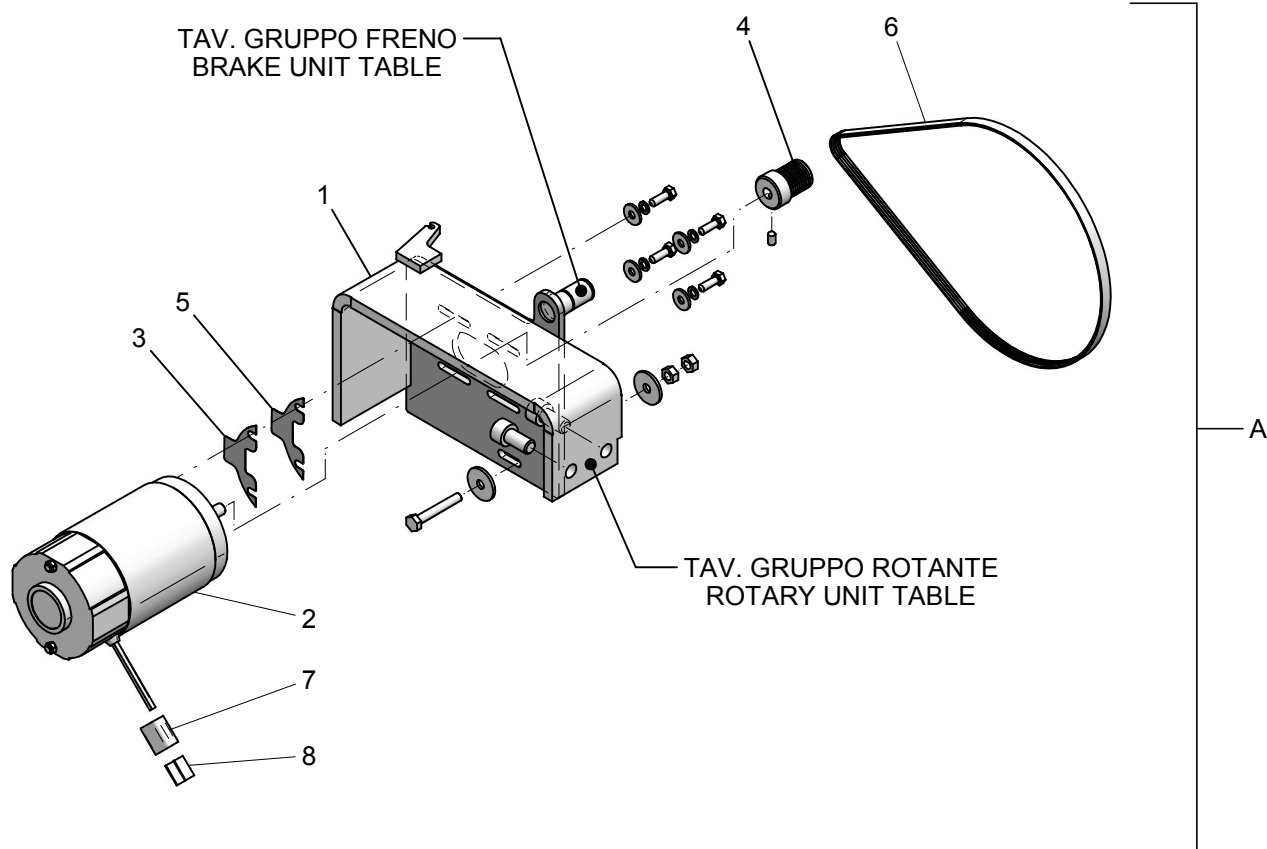
**GRUPPO MOTORE  
MOTOR UNIT**

Valida per i modelli - *Apply to models*

G2.124H GP2.124H G3.124H GP3.124H  
G3.128H GP3.128H G3.128HT  
GP3.128HT G3.140H GP3.140H

N°tavola    Indice di modifica  
*Table no.    Change index*

**4B/2**





Denominazione tavola - *Table definition*

**GRUPPO MOTORE  
MOTOR UNIT**

*Valida per i modelli - Apply to models*

G2.124H GP2.124H G3.124H GP3.124H  
G3.128H GP3.128H G3.128HT  
GP3.128HT G3.140H GP3.140H

N°tavola    Indice di modifica  
*Table no.    Change index*

**4B/2**

RIF. REF.	CODICE CODE	DESCRIZIONE DESCRIPTION		APPLICAZIONE APPLICATION
1	129611041	Supporto motore	Motor support	TUTTI I MODELLI - ALL MODELS (*)
2	900003530	Motore	Motor	
3	129311210	Spessore motore 0,2mm	Motor thickness 0,2mm	
4	129310820	Puleggia	Pulley	
5	129311220	Spessore motore 0,3mm	Motor thickness 0,3mm	
6	412128	Cinghia	Belt	
7	15207	Connettore	Connector	
8	15208	Contatto	Contact	
A	129690070	Gruppo motore	Motor unit	

30/09/10

(\*) Vedi intestazione: "Valida per i modelli" - See: "Apply to models"



Denominazione tavola - *Table definition*

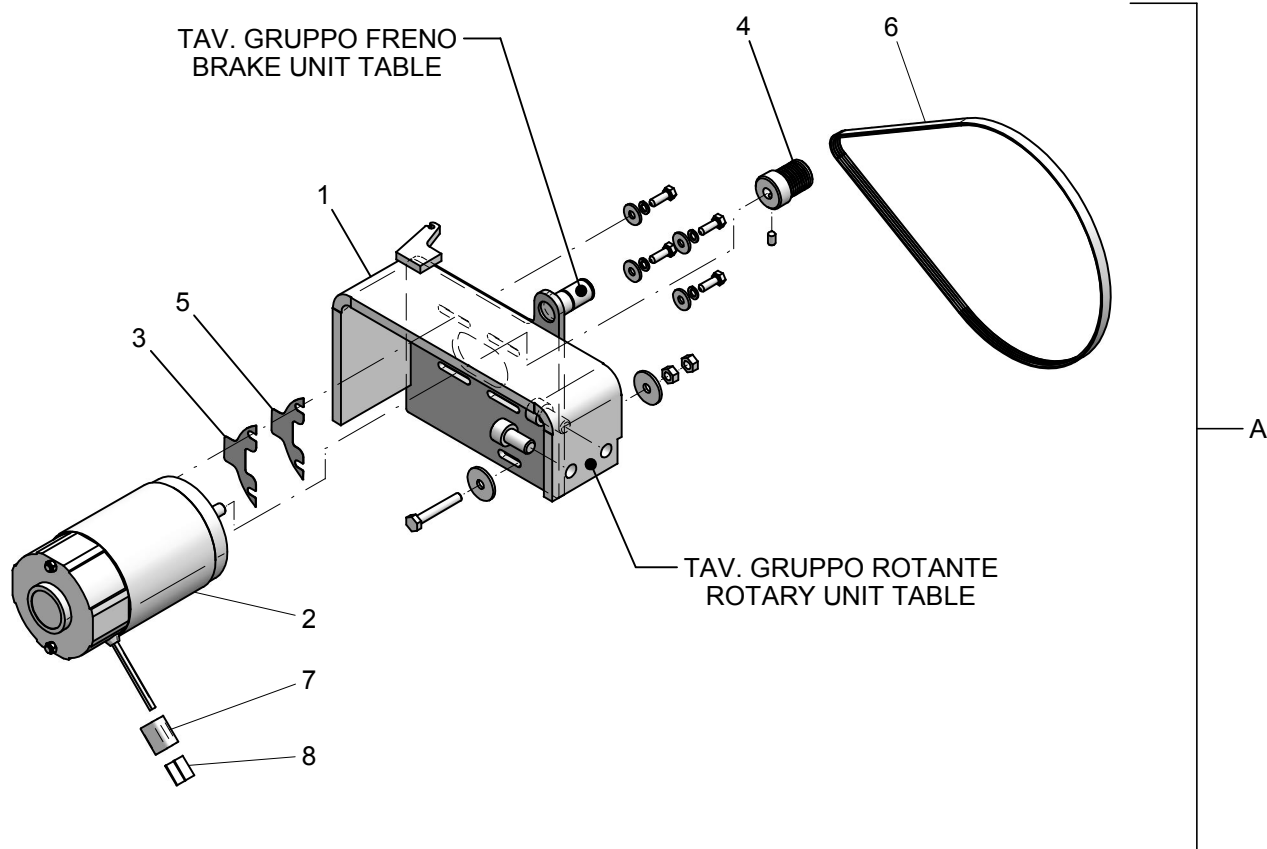
**GRUPPO MOTORE  
MOTOR UNIT**

Valida per i modelli - *Apply to models*

G2.124H GP2.124H G3.124H GP3.124H  
G3.128H GP3.128H G3.140H GP3.140H

N°tavola    Indice di modifica  
*Table no.    Change index*

**4B/3**



Denominazione tavola - *Table definition***GRUPPO MOTORE  
MOTOR UNIT***Valida per i modelli - Apply to models*G2.124H GP2.124H G3.124H GP3.124H  
G3.128H GP3.128H G3.140H GP3.140HN°tavola    Indice di modifica  
*Table no.    Change index***4B/3**

RIF. REF.	CODICE CODE	DESCRIZIONE DESCRIPTION		APPLICAZIONE APPLICATION
1	129611041	Supporto motore	Motor support	TUTTI I MODELLI - ALL MODELS (*)
2	900003530	Motore	Motor	
3	129311210	Spessore motore 0,2mm	Motor thickness 0,2mm	
4	129310820	Puleggia	Pulley	
5	129311220	Spessore motore 0,3mm	Motor thickness 0,3mm	
6	412128	Cinghia	Belt	
7	15207	Connettore	Connector	
8	15208	Contatto	Contact	
A	129690070	Gruppo motore	Motor unit	

30/09/10

(\*) Vedi intestazione: "Valida per i modelli" - See: "Apply to models"



Denominazione tavola - *Table definition*

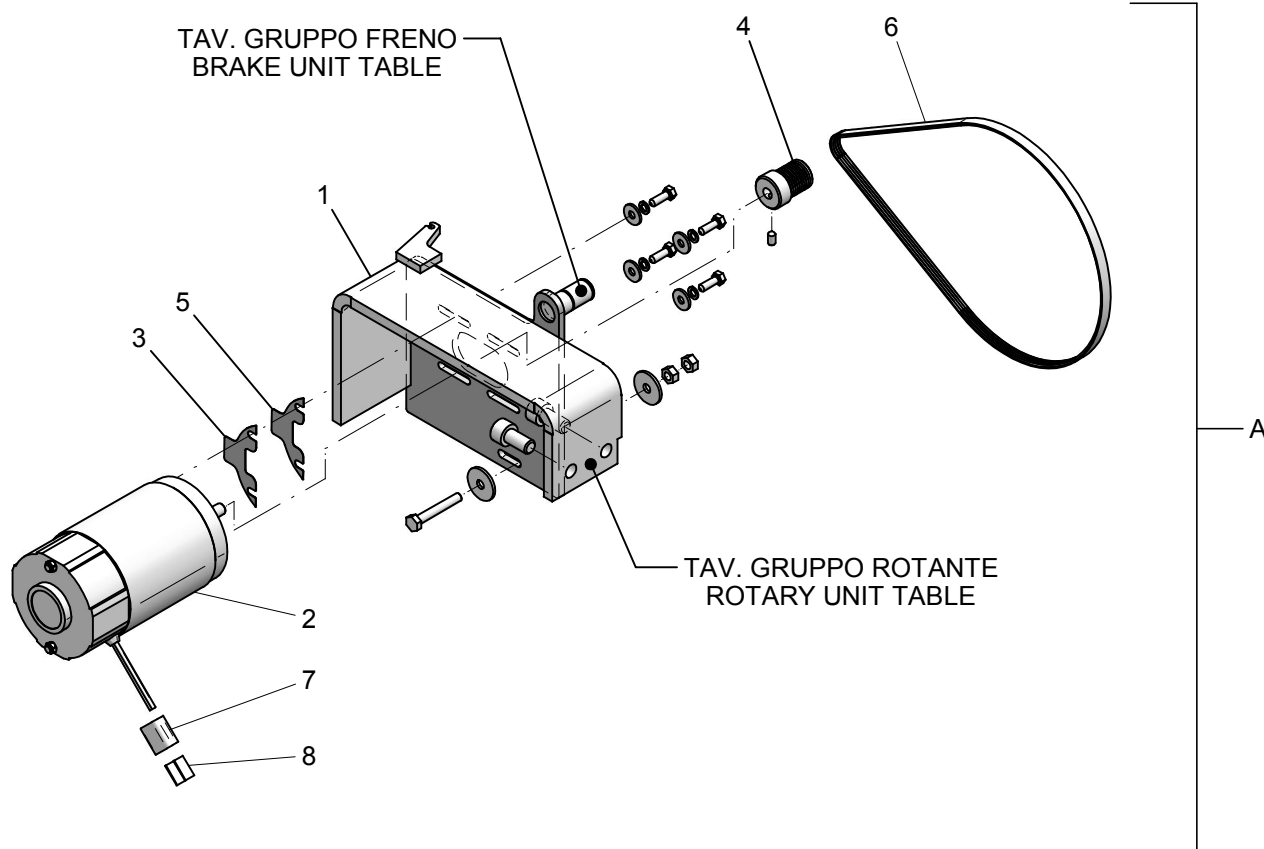
**GRUPPO MOTORE  
MOTOR UNIT**

Valida per i modelli - *Apply to models*

G2.119HFM G2.124H GP2.124H G3.124H  
GP3.124H G3.124HD GP3.124HD  
G3.128H GP3.128H G3.140H GP3.140H

N°tavola    Indice di modifica  
*Table no.    Change index*

**4B/4**





Denominazione tavola - *Table definition***GRUPPO MOTORE  
MOTOR UNIT***Valida per i modelli - Apply to models*G2.119HFM G2.124H GP2.124H G3.124H  
GP3.124H G3.124HD GP3.124HD  
G3.128H GP3.128H G3.140H GP3.140HN°tavola    Indice di modifica  
Table no.    Change index**4B/4**

RIF. REF.	CODICE CODE	DESCRIZIONE DESCRIPTION		APPLICAZIONE APPLICATION
1	129611041	Supporto motore	Motor support	TUTTI I MODELLI - ALL MODELS (*)
2	900003530	Motore	Motor	
3	129311210	Spessore motore 0,2mm	Motor thickness 0,2mm	
4	129310820	Puleggia	Pulley	
5	129311220	Spessore motore 0,3mm	Motor thickness 0,3mm	
6	412128	Cinghia	Belt	
7	15207	Connettore	Connector	
8	15208	Contatto	Contact	
A	129690070	Gruppo motore	Motor unit	

30/09/10

(\*) Vedi intestazione: "Valida per i modelli" - See: "Apply to models"



Denominazione tavola - Table definition

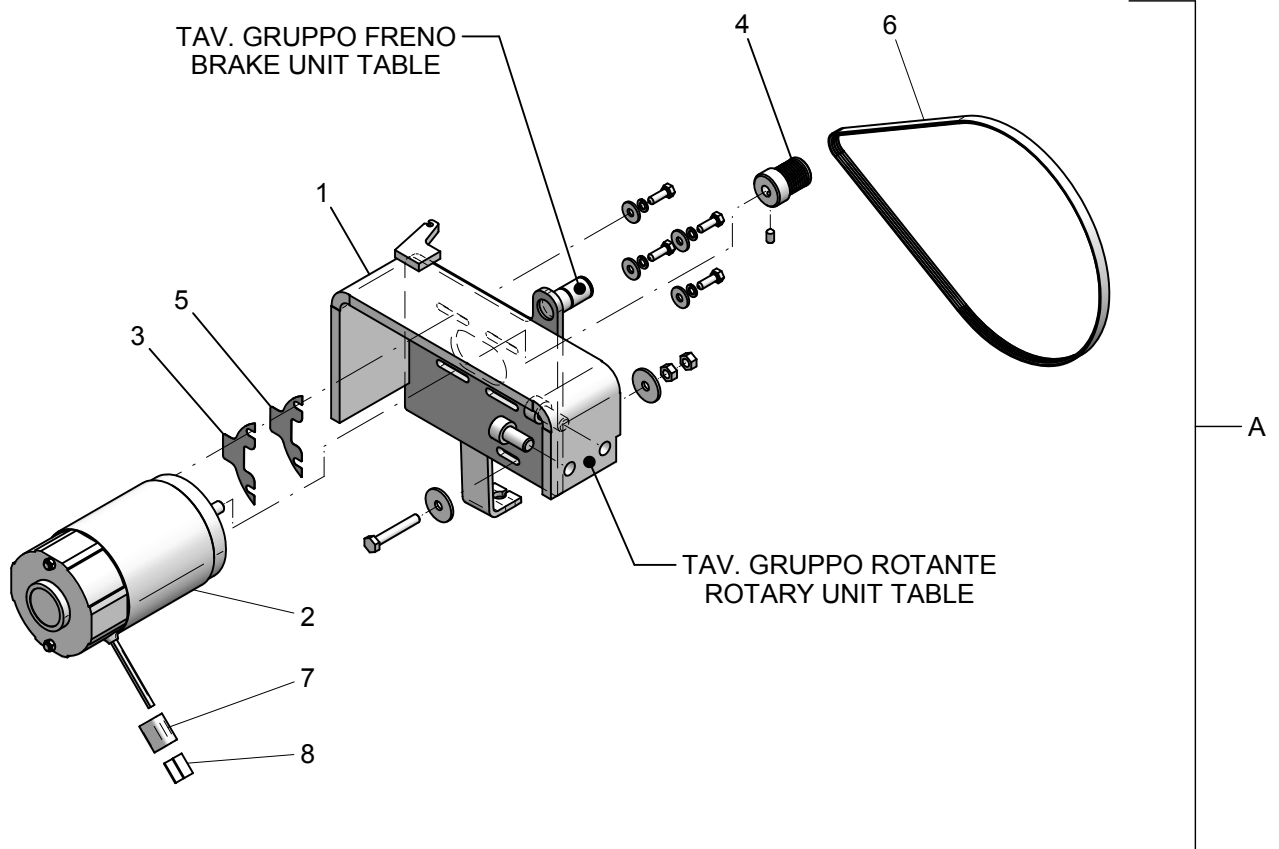
**GRUPPO MOTORE  
MOTOR UNIT**

Valida per i modelli - Apply to models

G2.119HFM G2.124H GP2.124H G3.124H  
GP3.124H G3.124HD GP3.124HD  
G3.128H GP3.128H G3.140H GP3.140H

N°tavola    Indice di modifica  
Table no.    Change index

**4B/5**



Denominazione tavola - *Table definition***GRUPPO MOTORE  
MOTOR UNIT***Valida per i modelli - Apply to models*G2.119HFM G2.124H GP2.124H G3.124H  
GP3.124H G3.124HD GP3.124HD  
G3.128H GP3.128H G3.140H GP3.140HN°tavola    Indice di modifica  
Table no.    Change index**4B/5**

RIF. REF.	CODICE CODE	DESCRIZIONE DESCRIPTION		APPLICAZIONE APPLICATION
1	129611042	Supporto motore	Motor support	TUTTI I MODELLI - ALL MODELS (*)
2	900003530	Motore	Motor	
3	129311210	Spessore motore 0,2mm	Motor thickness 0,2mm	
4	129310820	Puleggia	Pulley	
5	129311220	Spessore motore 0,3mm	Motor thickness 0,3mm	
6	412128	Cinghia	Belt	
7	15207	Connettore	Connector	
8	15208	Contatto	Contact	
A	129690071	Gruppo motore	Motor unit	

31/03/11

(\*) Vedi intestazione: "Valida per i modelli" - See: "Apply to models"



Denominazione tavola - *Table definition*

**GRUPPO FRENO  
BRAKE UNIT**

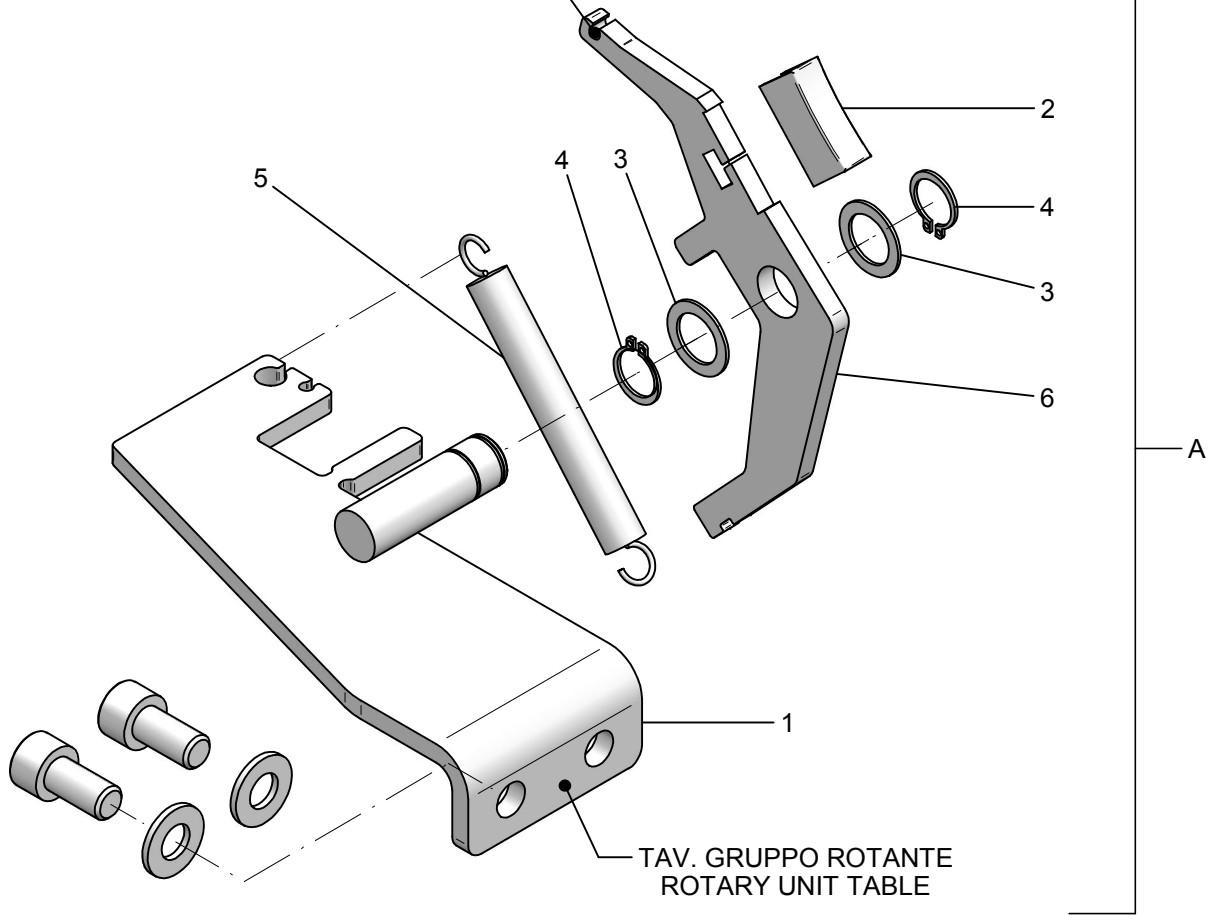
Valida per i modelli - *Apply to models*

G1.111H

N°tavola    Indice di modifica  
*Table no.    Change index*

**5A/0**

TAV. GRUPPO AZIONAMENTO FRENO  
BRAKE OPERATION GROUP TABLE



Denominazione tavola - *Table definition***GRUPPO FRENO  
BRAKE UNIT***Valida per i modelli - Apply to models*

G1.111H

N°tavola    Indice di modifica  
Table no.    Change index**5A/0**

RIF. REF.	CODICE CODE	DESCRIZIONE DESCRIPTION		APPLICAZIONE APPLICATION
1	129612050	Supporto freno	Brake support	TUTTI I MODELLI - ALL MODELS (*)
2	129612180	Pastiglia	Pad	
3	237519	Rondella	Washer	
4	243007	Anello seeger	Seeger ring	
5	085060	Molla	Spring	
6	129612170	Leva freno	Brake lever	
A	129690080	Gruppo freno	Brake unit	

31/10/08

(\*) Vedi intestazione: "Valida per i modelli" - See: "Apply to models"



Denominazione tavola - *Table definition*

**GRUPPO FRENO  
BRAKE UNIT**

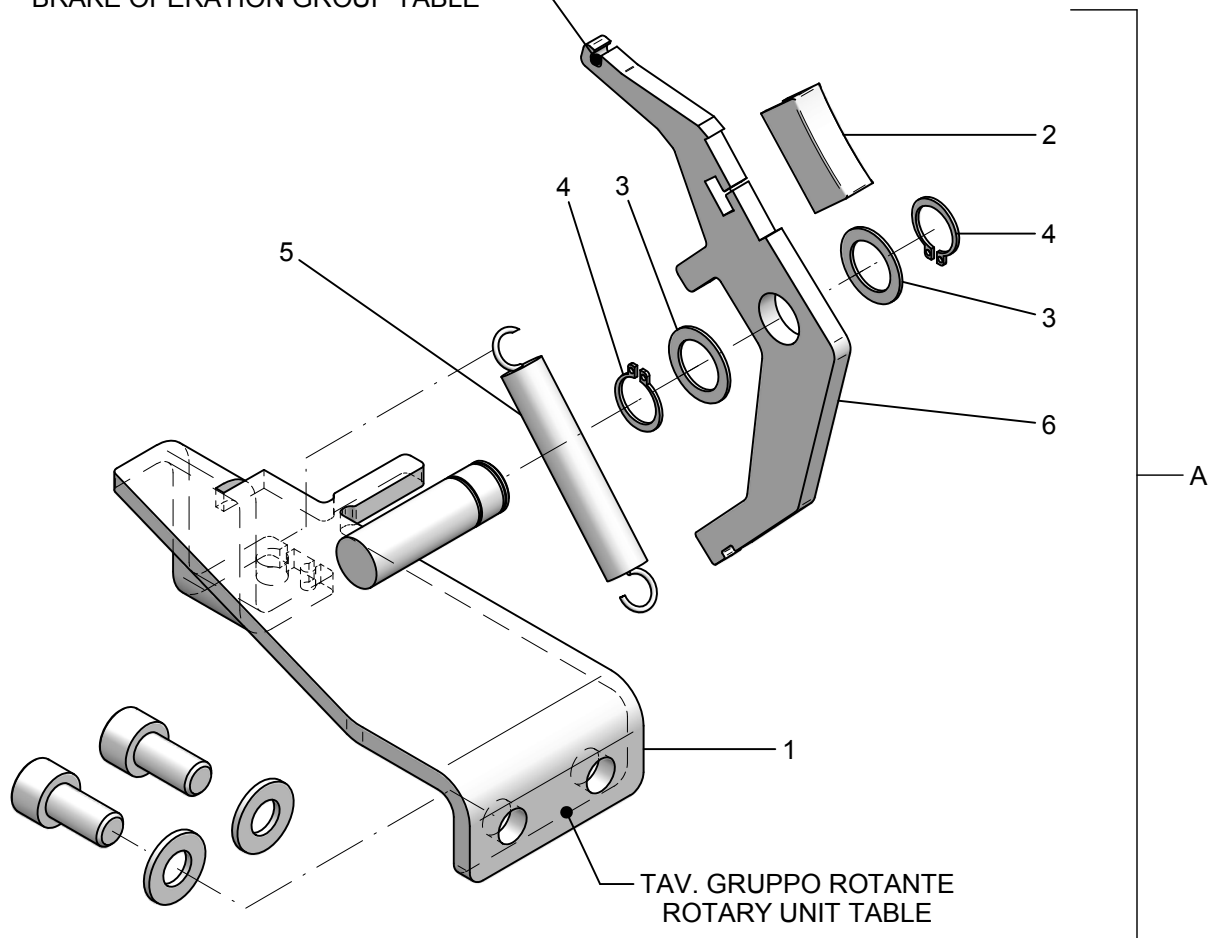
Valida per i modelli - *Apply to models*

G1.111H

N°tavola    Indice di modifica  
*Table no.    Change index*

**5A/1**

TAV. GRUPPO AZIONAMENTO FRENO  
BRAKE OPERATION GROUP TABLE





Denominazione tavola - *Table definition*

**GRUPPO FRENO  
BRAKE UNIT**

Valida per i modelli - *Apply to models*

G1.111H

N°tavola    Indice di modifica  
Table no.    Change index

**5A/1**

RIF. REF.	CODICE CODE	DESCRIZIONE DESCRIPTION		APPLICAZIONE APPLICATION
1	129612051	Supporto freno	Brake support	TUTTI I MODELLI - ALL MODELS (*)
2	129612180	Pastiglia	Pad	
3	237519	Rondella	Washer	
4	243007	Anello seeger	Seeger ring	
5	085060	Molla	Spring	
6	129612170	Leva freno	Brake lever	
A	129690081	Gruppo freno	Brake unit	

31/03/11

(\*) Vedi intestazione: "Valida per i modelli" - See: "Apply to models"



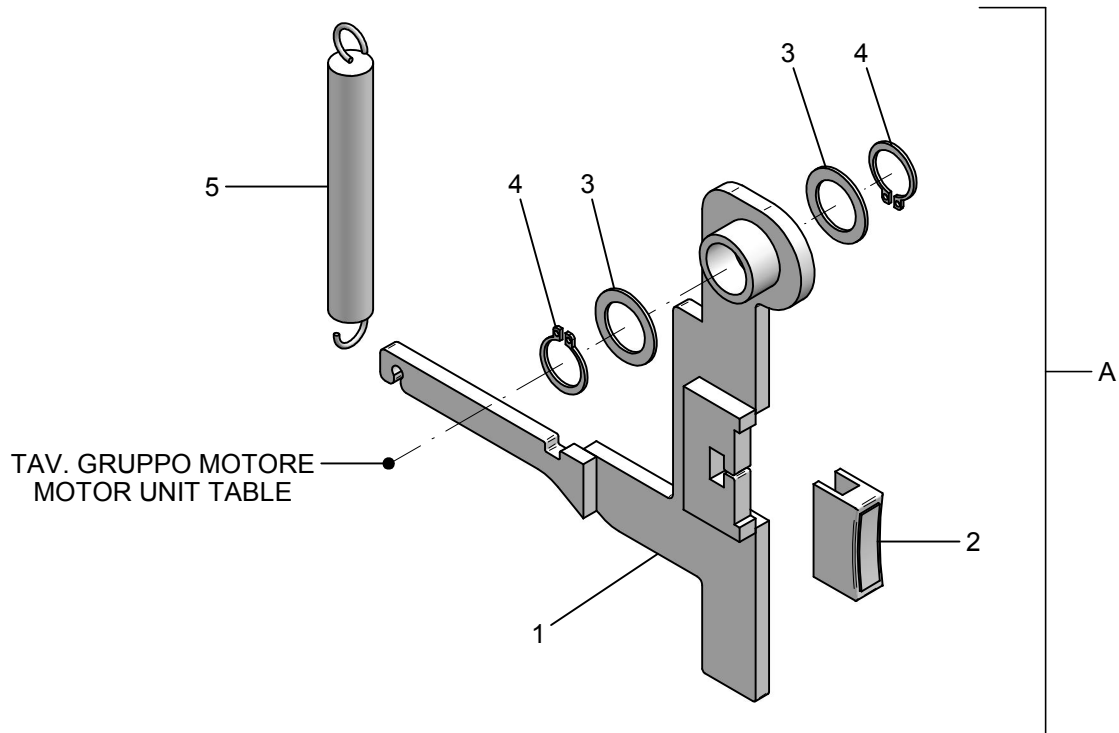
Denominazione tavola - *Table definition*

**GRUPPO FRENO  
BRAKE UNIT**

*Valida per i modelli - Apply to models*  
G3.128ET GP3.128ET

N°tavola    Indice di modifica  
*Table no.    Change index*

**5B/0**







Denominazione tavola - *Table definition*

**GRUPPO FRENO  
BRAKE UNIT**

*Valida per i modelli - Apply to models*  
G3.128ET GP3.128ET

N°tavola    Indice di modifica  
*Table no.    Change index*

**5B/0**

RIF. REF.	CODICE CODE	DESCRIZIONE DESCRIPTION		APPLICAZIONE APPLICATION
1	129613221	Leva freno	Brake lever	TUTTI I MODELLI - ALL MODELS (*)
2	129612180	Pastiglia	Pad	
3	237519	Rondella	Washer	
4	243007	Anello seeger	Seeger ring	
5	085060	Molla	Spring	
A	129690290	Gruppo freno	Brake unit	

31/10/08

(\*) Vedi intestazione: "Valida per i modelli" - *See: "Apply to models"*



Denominazione tavola - *Table definition*

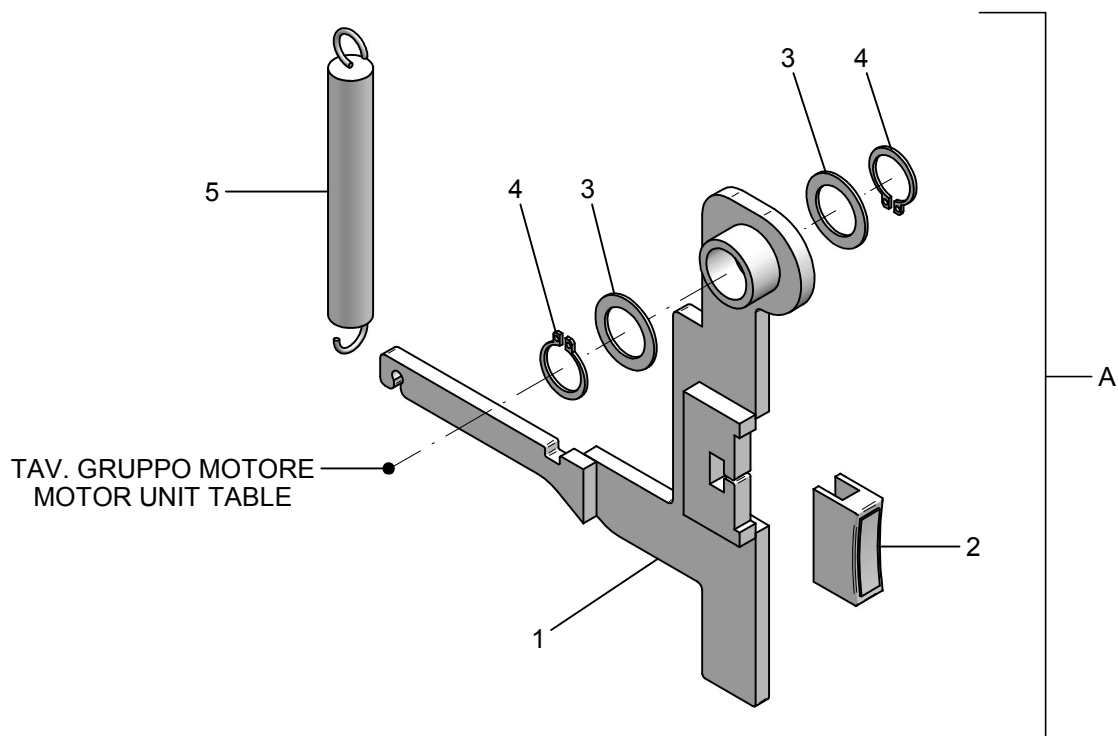
**GRUPPO FRENO  
BRAKE UNIT**

*Valida per i modelli - Apply to models*

G2.124H GP2.124H G3.124H GP3.124H  
G3.126H GP3.126H G3.128HT  
GP3.128HT G3.140H GP3.140H

N°tavola    Indice di modifica  
*Table no.    Change index*

**5B/1**





Denominazione tavola - *Table definition*

**GRUPPO FRENO  
BRAKE UNIT**

Valida per i modelli - *Apply to models*

G2.124H GP2.124H G3.124H GP3.124H  
G3.126H GP3.126H G3.128HT  
GP3.128HT G3.140H GP3.140H

N°tavola    Indice di modifica  
*Table no.    Change index*

**5B/1**

RIF. REF.	CODICE CODE	DESCRIZIONE DESCRIPTION		APPLICAZIONE APPLICATION
1	129613221	Leva freno	Brake lever	TUTTI I MODELLI - ALL MODELS (*)
2	129612180	Pastiglia	Pad	
3	237519	Rondella	Washer	
4	243007	Anello seeger	Seeger ring	
5	085060	Molla	Spring	
A	129690290	Gruppo freno	Brake unit	

31/10/08

(\*) Vedi intestazione: "Valida per i modelli" - See: "Apply to models"





Denominazione tavola - *Table definition*

**GRUPPO FRENO  
BRAKE UNIT**

*Valida per i modelli - Apply to models*

G2.124H GP2.124H G3.124H GP3.124H  
G3.128H GP3.128H G3.128HT  
GP3.128HT G3.140H GP3.140H

N°tavola    Indice di modifica  
*Table no.    Change index*

**5B/2**

RIF. REF.	CODICE CODE	DESCRIZIONE DESCRIPTION		APPLICAZIONE APPLICATION
1	129613221	Leva freno	Brake lever	TUTTI I MODELLI - ALL MODELS (*)
2	129612180	Pastiglia	Pad	
3	237519	Rondella	Washer	
4	243007	Anello seeger	Seeger ring	
5	085060	Molla	Spring	
A	129690290	Gruppo freno	Brake unit	

30/09/10

(\*) Vedi intestazione: "Valida per i modelli" - *See: "Apply to models"*



Denominazione tavola - *Table definition*

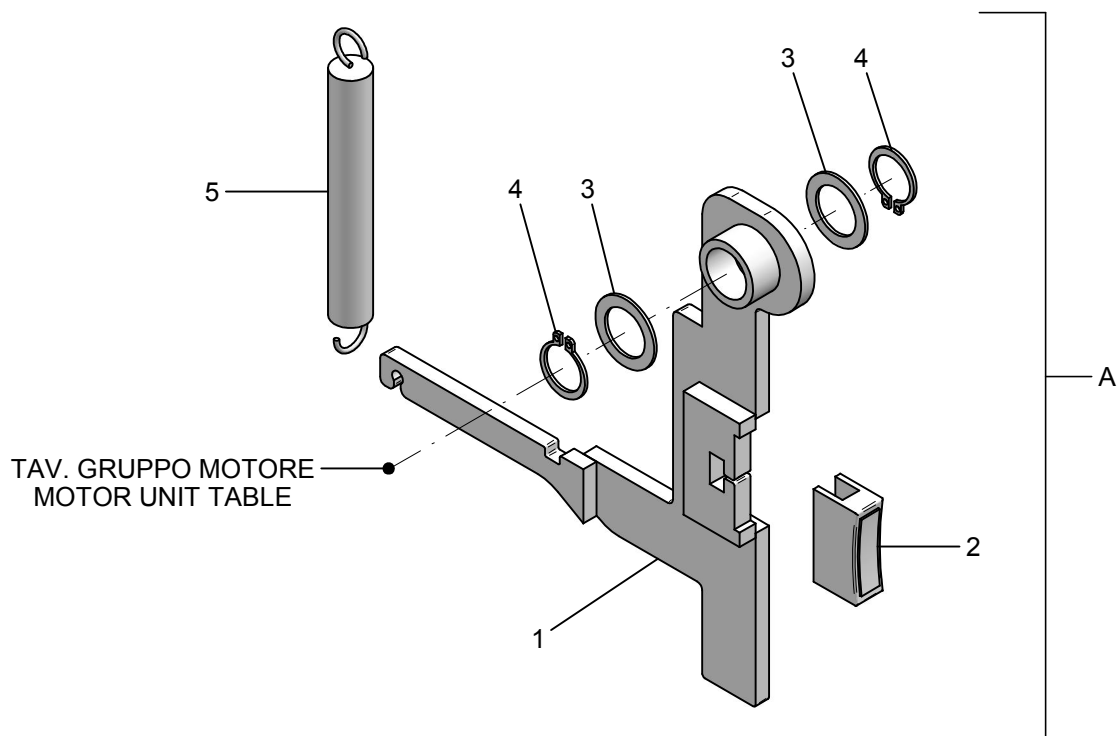
**GRUPPO FRENO  
BRAKE UNIT**

*Valida per i modelli - Apply to models*

G2.124H GP2.124H G3.124H GP3.124H  
G3.128H GP3.128H G3.140H GP3.140H

N°tavola    Indice di modifica  
*Table no.    Change index*

**5B/3**





Denominazione tavola - *Table definition*

**GRUPPO FRENO  
BRAKE UNIT**

*Valida per i modelli - Apply to models*

G2.124H GP2.124H G3.124H GP3.124H  
G3.128H GP3.128H G3.140H GP3.140H

N°tavola    Indice di modifica  
*Table no.    Change index*

**5B/3**

RIF. REF.	CODICE CODE	DESCRIZIONE DESCRIPTION		APPLICAZIONE APPLICATION
1	129613221	Leva freno	Brake lever	TUTTI I MODELLI - ALL MODELS (*)
2	129612180	Pastiglia	Pad	
3	237519	Rondella	Washer	
4	243007	Anello seeger	Seeger ring	
5	085060	Molla	Spring	
A	129690290	Gruppo freno	Brake unit	

30/09/10

(\*) Vedi intestazione: "Valida per i modelli" - *See: "Apply to models"*







Denominazione tavola - *Table definition*

**GRUPPO FRENO  
BRAKE UNIT**

*Valida per i modelli - Apply to models*

G2.124H GP2.124H G3.124H GP3.124H  
G3.124HD GP3.124HD G3.128H  
GP3.128H G3.140H GP3.140H

N°tavola    Indice di modifica  
*Table no.    Change index*

**5B/4**

RIF. REF.	CODICE CODE	DESCRIZIONE DESCRIPTION		APPLICAZIONE APPLICATION
1	129613221	Leva freno	Brake lever	TUTTI I MODELLI - ALL MODELS (*)
2	129612180	Pastiglia	Pad	
3	237519	Rondella	Washer	
4	243007	Anello seeger	Seeger ring	
5	085060	Molla	Spring	
A	129690290	Gruppo freno	Brake unit	

30/09/10

(\*) Vedi intestazione: "Valida per i modelli" - See: "Apply to models"



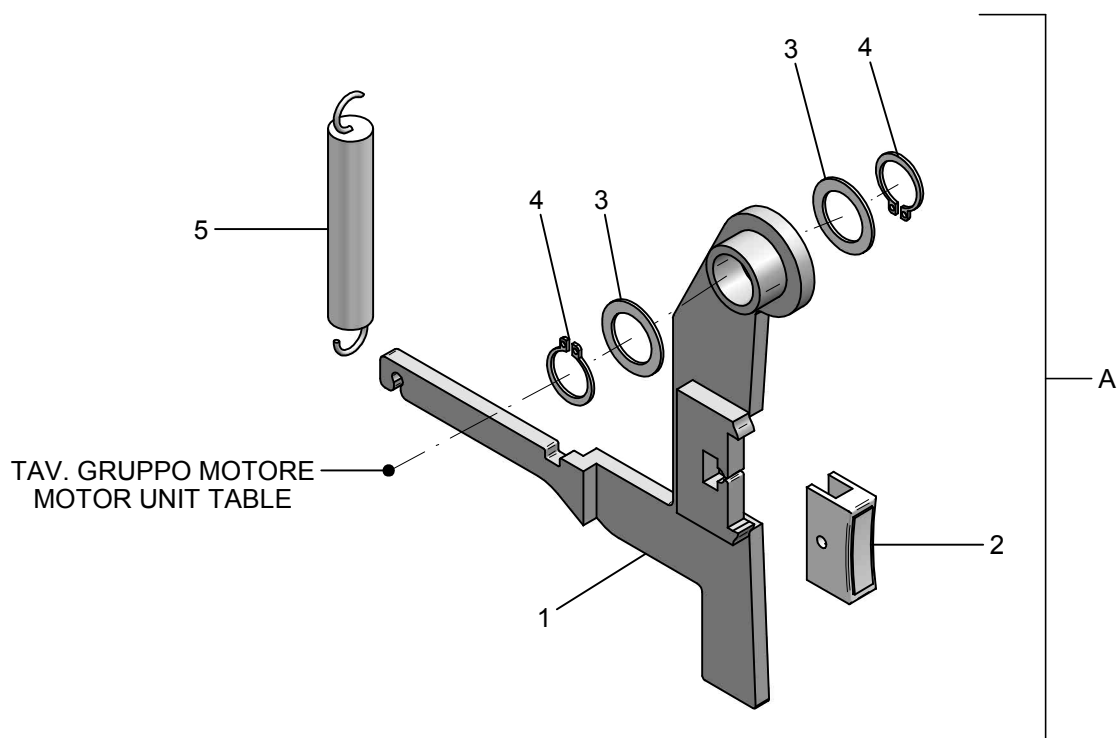
Denominazione tavola - *Table definition*

**GRUPPO FRENO  
BRAKE UNIT**

*Valida per i modelli - Apply to models*  
G2.119HFM

N°tavola    Indice di modifica  
*Table no.    Change index*

**5C/0**





Denominazione tavola - *Table definition*

**GRUPPO FRENO  
BRAKE UNIT**

Valida per i modelli - *Apply to models*

G2.119HFM

N°tavola    Indice di modifica  
Table no.    Change index

**5C/0**

RIF. REF.	CODICE CODE	DESCRIZIONE DESCRIPTION		APPLICAZIONE APPLICATION
1	129615640	Leva freno	Brake lever	TUTTI I MODELLI - ALL MODELS (*)
2	129612180	Pastiglia	Pad	
3	237519	Rondella	Washer	
4	243007	Anello seeger	Seeger ring	
5	085060	Molla	Spring	
A	129695920	Gruppo freno	Brake unit	

30/09/10

(\*) Vedi intestazione: "Valida per i modelli" - See: "Apply to models"



Denominazione tavola - *Table definition*

**GRUPPO AZIONAMENTO FRENO  
BRAKE OPERATION GROUP**

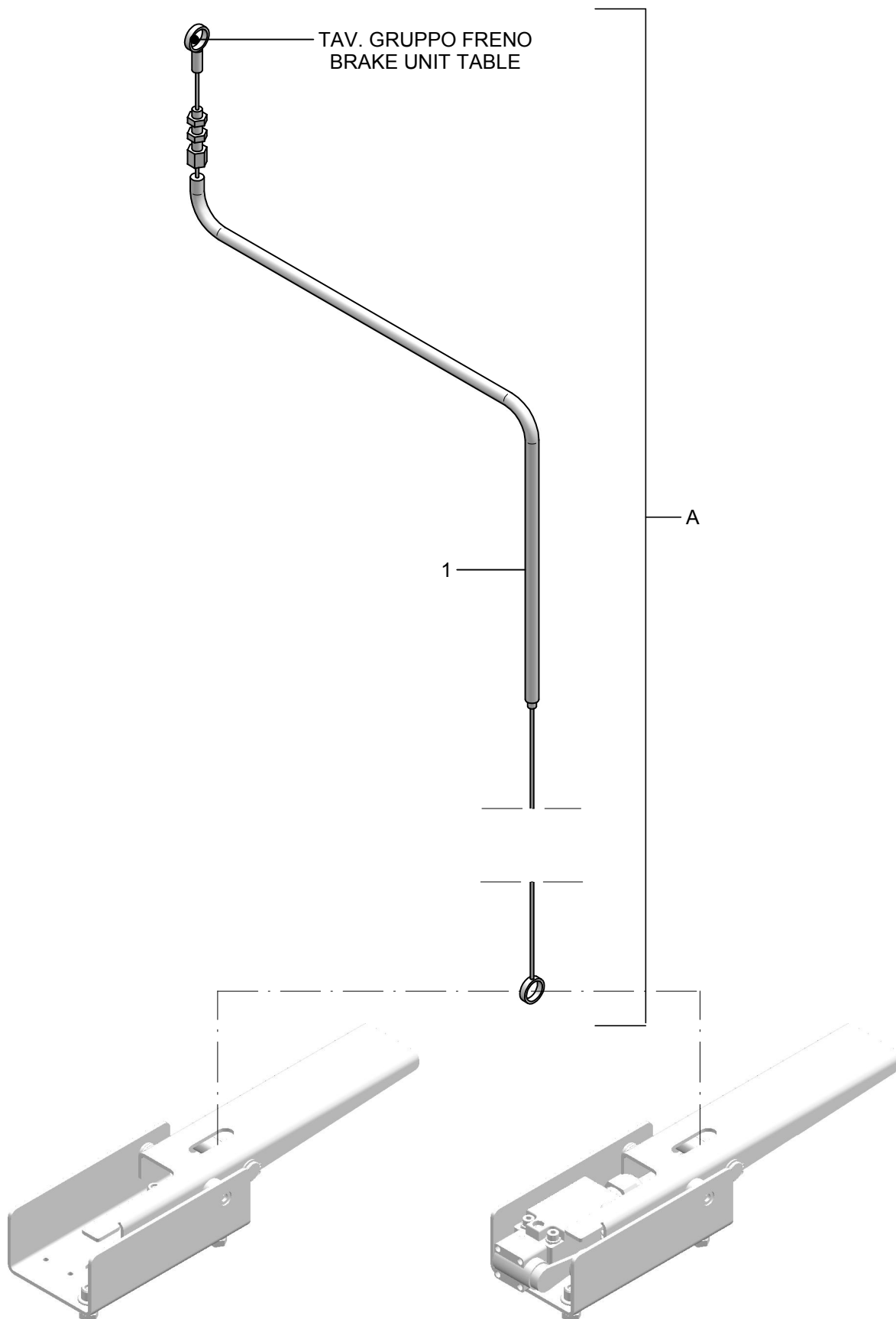
*Valida per i modelli - Apply to models*

G3.128ET GP3.128ET

N°tavola  
*Table no.*

Indice di modifica  
*Change index*

**6/0**





Denominazione tavola - *Table definition*

**GRUPPO AZIONAMENTO FRENO  
BRAKE OPERATION GROUP**

*Valida per i modelli - Apply to models*

G3.128ET GP3.128ET

N°tavola    Indice di modifica  
*Table no.    Change index*

**6/0**

RIF. REF.	CODICE CODE	DESCRIZIONE DESCRIPTION	APPLICAZIONE APPLICATION
1	129612192	Cavo	Cable
A	129690151	Gruppo azionamento freno	Brake operation group

TUTTI I MODELLI - ALL MODELS (\*)

31/10/08

(\*) Vedi intestazione: "Valida per i modelli" - *See: "Apply to models"*



Denominazione tavola - *Table definition*

**GRUPPO AZIONAMENTO FRENO  
BRAKE OPERATION GROUP**

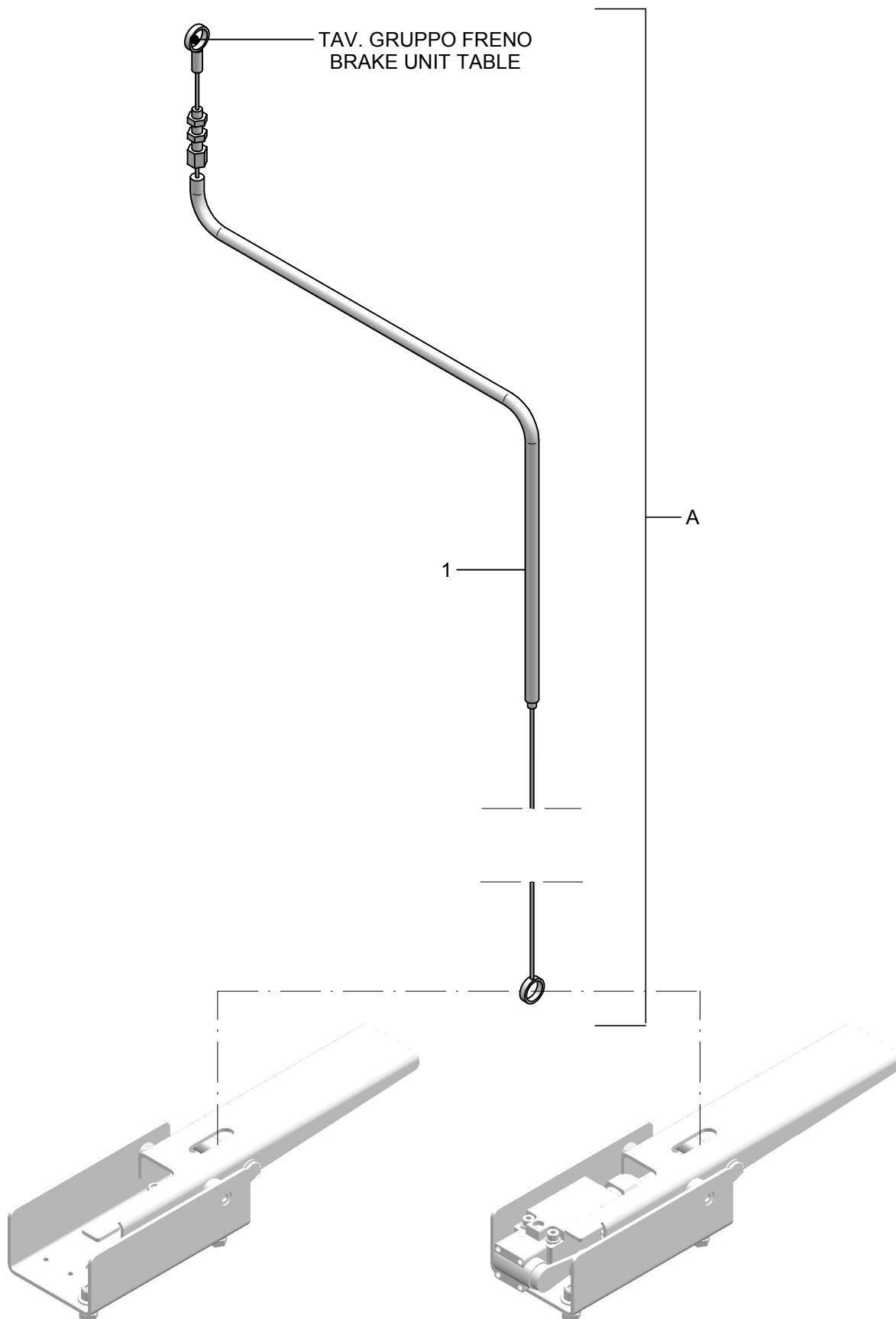
Valida per i modelli - *Apply to models*

G1.111H G2.124H GP2.124H G3.124H  
GP3.124H G3.126H GP3.126H G3.128HT  
GP3.128HT G3.140H GP3.140H

N°tavola  
*Table no.*

Indice di modifica  
*Change index*

**6/1**





Denominazione tavola - *Table definition*

**GRUPPO AZIONAMENTO FRENO  
BRAKE OPERATION GROUP**

*Valida per i modelli - Apply to models*

G1.111H G2.124H GP2.124H G3.124H  
GP3.124H G3.126H GP3.126H G3.128HT  
GP3.128HT G3.140H GP3.140H

N°tavola    Indice di modifica  
*Table no.    Change index*

**6/1**

RIF. REF.	CODICE CODE	DESCRIZIONE DESCRIPTION	APPLICAZIONE APPLICATION
1	129612192	Cavo	Cable
A	129690151	Gruppo azionamento freno	Brake operation group

TUTTI I MODELLI - ALL MODELS (\*)

31/10/08

(\*) Vedi intestazione: "Valida per i modelli" - See: "Apply to models"



Denominazione tavola - *Table definition*

**GRUPPO AZIONAMENTO FRENO  
BRAKE OPERATION GROUP**

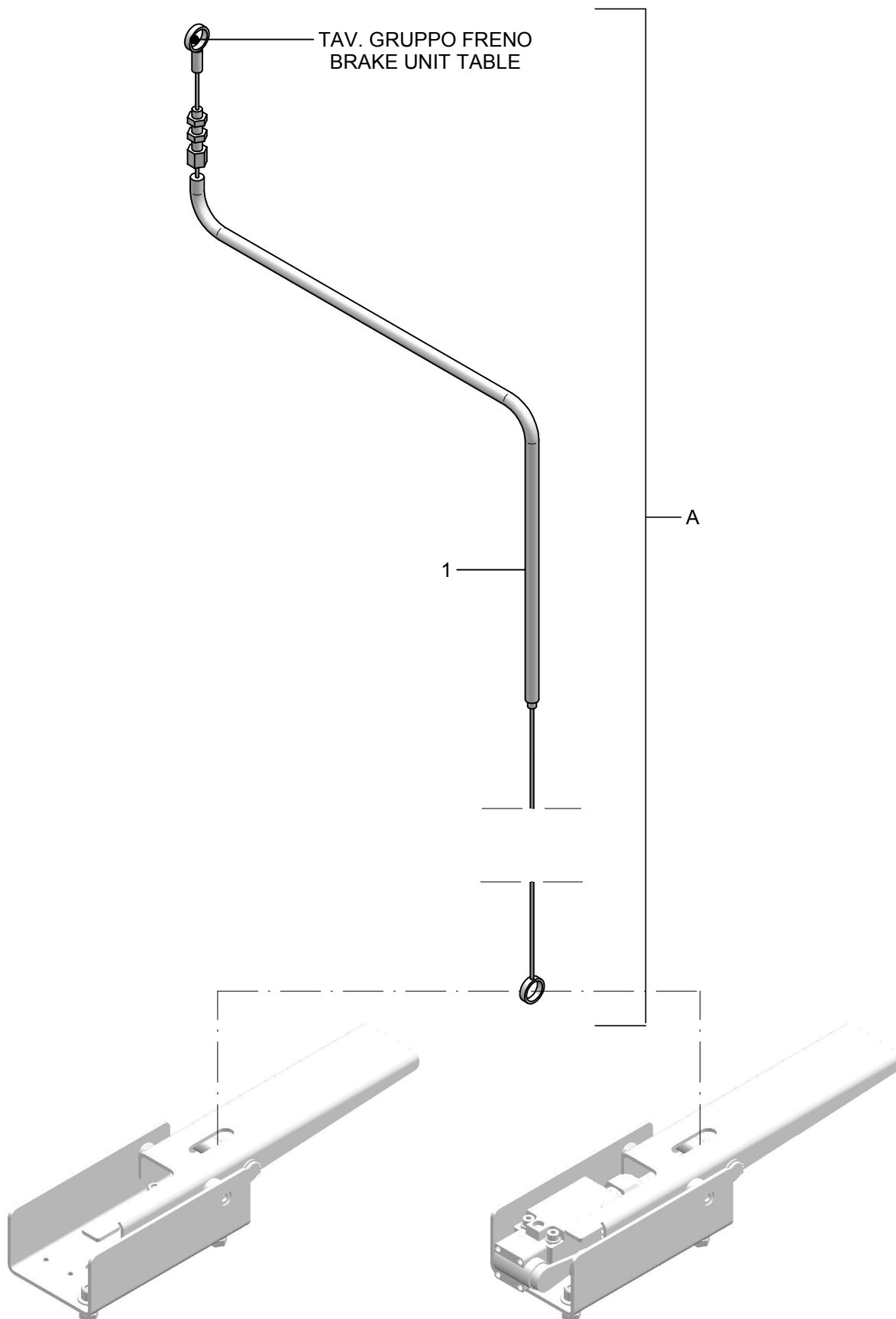
Valida per i modelli - *Apply to models*

G1.111H G2.124H GP2.124H G3.124H  
GP3.124H G3.128H GP3.128H G3.128HT  
GP3.128HT G3.140H GP3.140H

N°tavola  
*Table no.*

Indice di modifica  
*Change index*

**6/2**







Denominazione tavola - *Table definition*

**GRUPPO AZIONAMENTO FRENO  
BRAKE OPERATION GROUP**

*Valida per i modelli - Apply to models*

G1.111H G2.124H GP2.124H G3.124H  
GP3.124H G3.128H GP3.128H G3.128HT  
GP3.128HT G3.140H GP3.140H

N°tavola    Indice di modifica  
*Table no.    Change index*

**6/2**

RIF. REF.	CODICE CODE	DESCRIZIONE DESCRIPTION	APPLICAZIONE APPLICATION
1	129612192	Cavo	Cable
A	129690151	Gruppo azionamento freno	Brake operation group

TUTTI I MODELLI - ALL MODELS (\*)

30/09/10

(\*) Vedi intestazione: "Valida per i modelli" - See: "Apply to models"



Denominazione tavola - *Table definition*

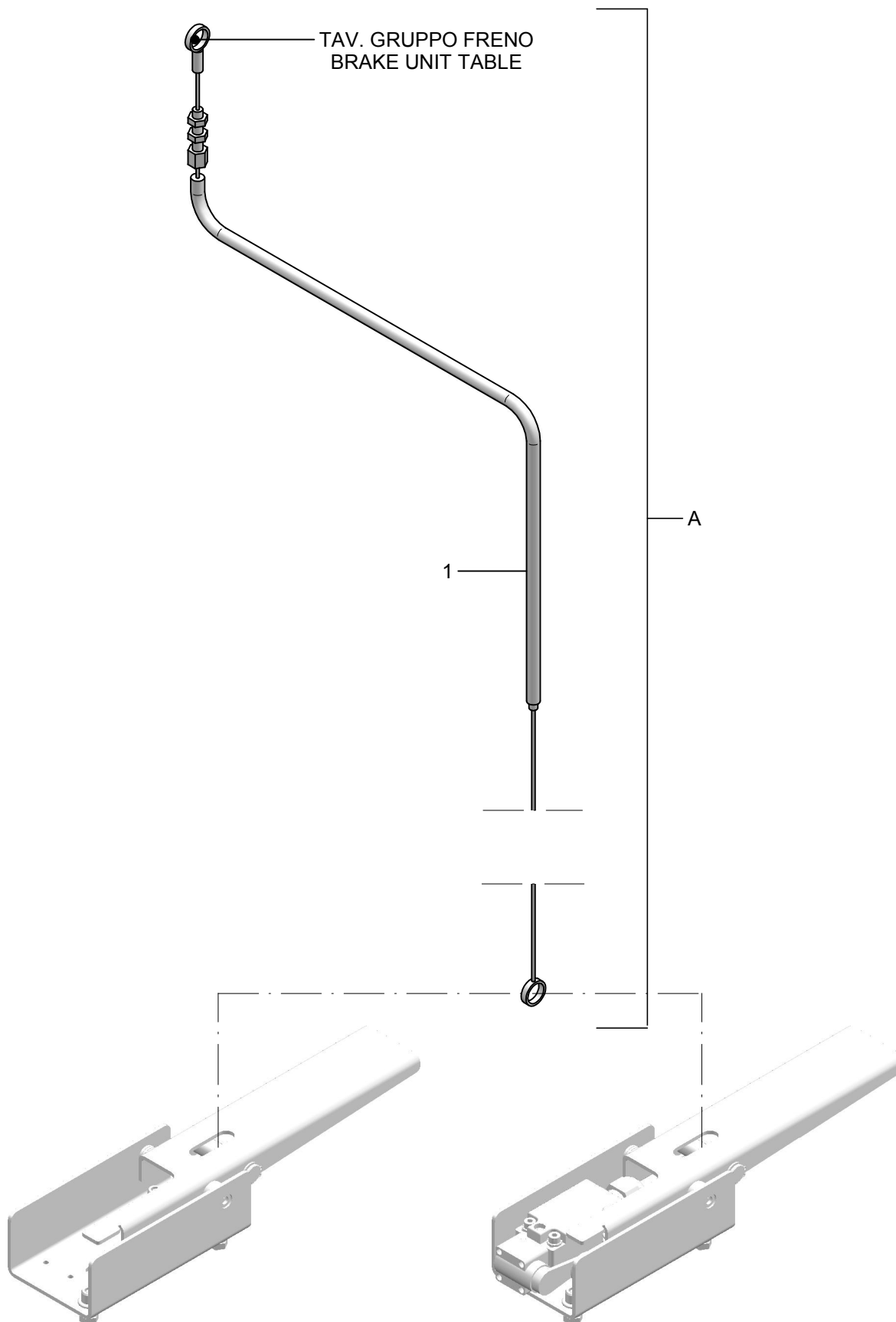
**GRUPPO AZIONAMENTO FRENO  
BRAKE OPERATION GROUP**

Valida per i modelli - *Apply to models*

G1.111H G2.124H GP2.124H G3.124H  
GP3.124H G3.128H GP3.128H G3.140H  
GP3.140H

N°tavola    Indice di modifica  
*Table no.    Change index*

**6/3**





Denominazione tavola - *Table definition*

**GRUPPO AZIONAMENTO FRENO  
BRAKE OPERATION GROUP**

*Valida per i modelli - Apply to models*

G1.111H G2.124H GP2.124H G3.124H  
GP3.124H G3.128H GP3.128H G3.140H  
GP3.140H

N°tavola    Indice di modifica  
*Table no.    Change index*

**6/3**

RIF. REF.	CODICE CODE	DESCRIZIONE DESCRIPTION	APPLICAZIONE APPLICATION
1	129612192	Cavo	Cable
A	129690151	Gruppo azionamento freno	Brake operation group

TUTTI I MODELLI - ALL MODELS (\*)

30/09/10

(\*) Vedi intestazione: "Valida per i modelli" - See: "Apply to models"



Denominazione tavola - *Table definition*

**GRUPPO AZIONAMENTO FRENO  
BRAKE OPERATION GROUP**

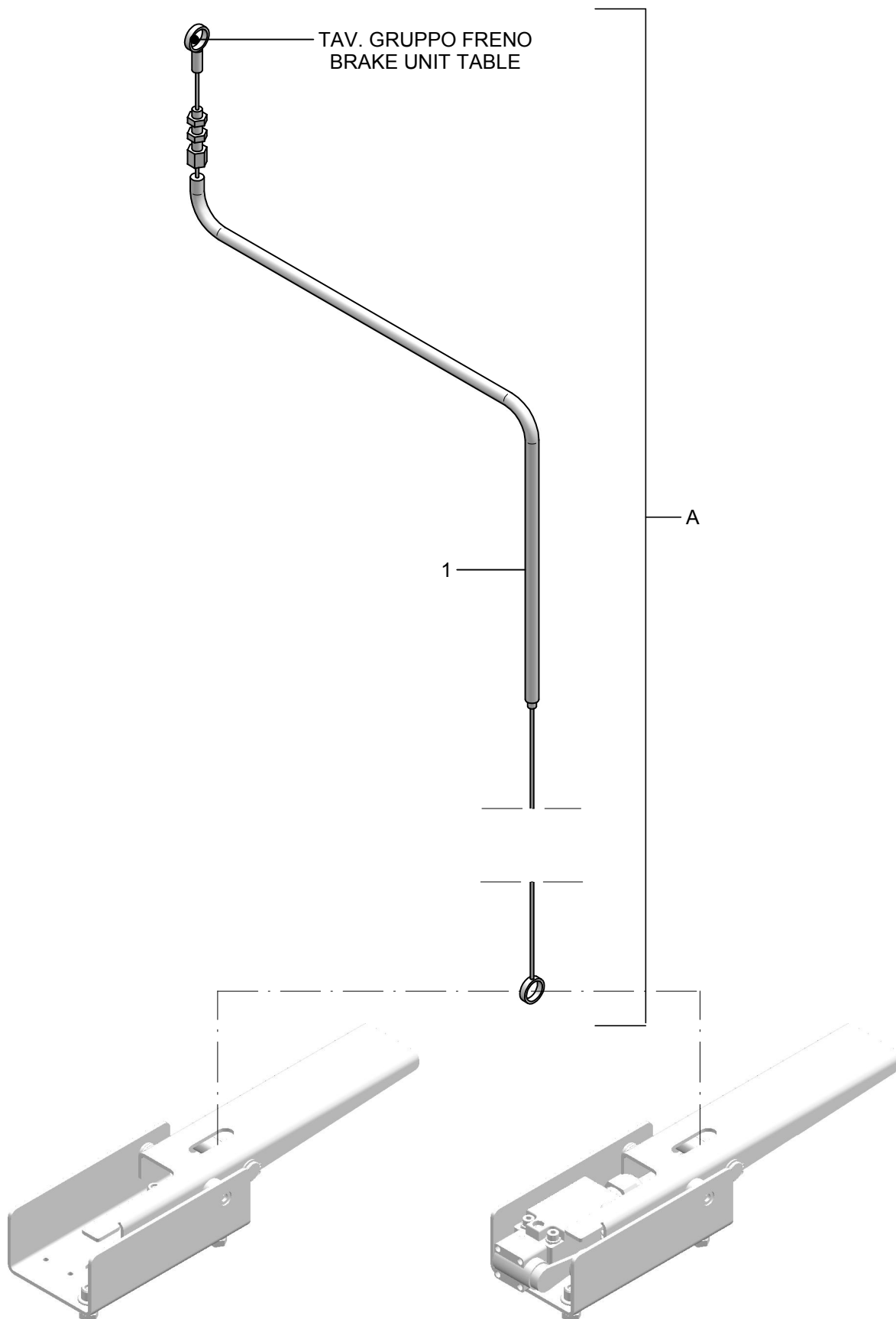
Valida per i modelli - *Apply to models*

G1.111H G2.119HFM G2.124H GP2.124H  
G3.124H GP3.124H G3.124HD  
GP3.124HD G3.128H GP3.128H G3.140H  
GP3.140H

N°tavola  
*Table no.*

Indice di modifica  
*Change index*

**6/4**





Denominazione tavola - *Table definition*

**GRUPPO AZIONAMENTO FRENO  
BRAKE OPERATION GROUP**

*Valida per i modelli - Apply to models*

G1.111H G2.119HFM G2.124H GP2.124H  
G3.124H GP3.124H G3.124HD  
GP3.124HD G3.128H GP3.128H G3.140H  
GP3.140H

N°tavola    Indice di modifica  
*Table no.    Change index*

**6/4**

RIF. REF.	CODICE CODE	DESCRIZIONE DESCRIPTION	APPLICAZIONE APPLICATION
1	129612192	Cavo	Cable
A	129690151	Gruppo azionamento freno	Brake operation group

TUTTI I MODELLI - ALL MODELS (\*)

30/09/10

(\*) Vedi intestazione: "Valida per i modelli" - See: "Apply to models"



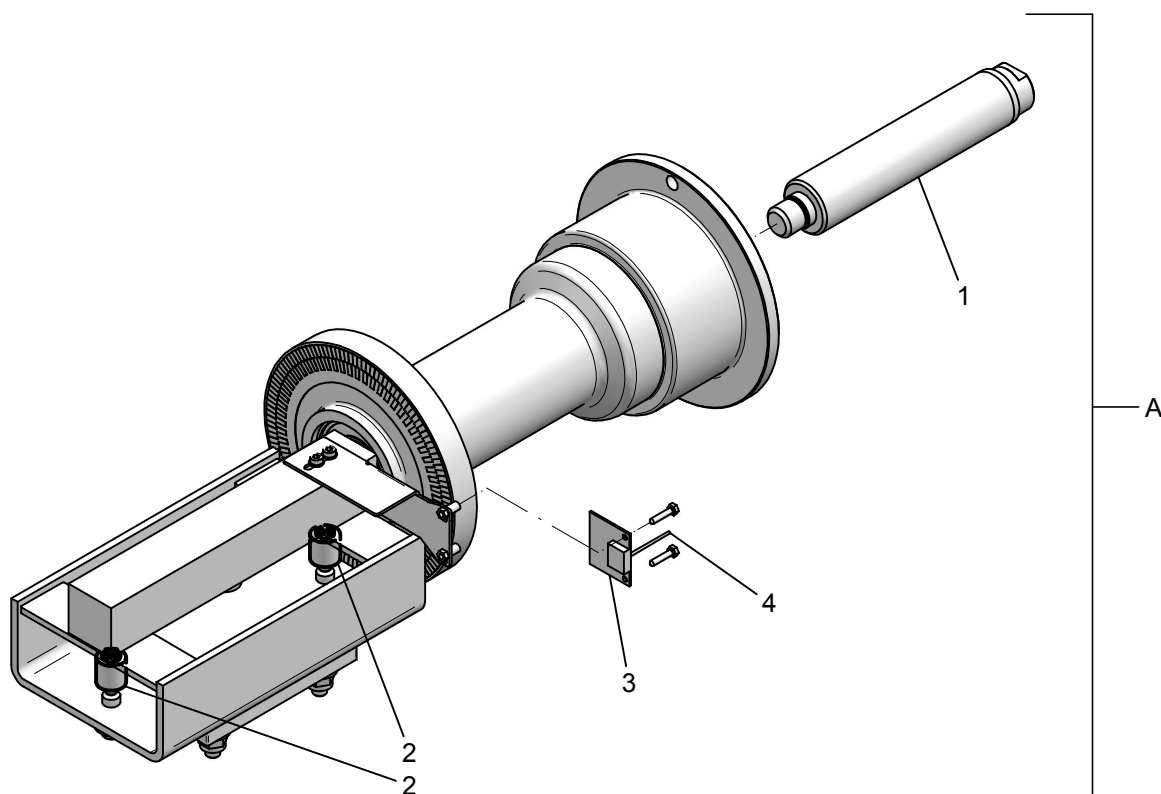
Denominazione tavola - *Table definition*

**GRUPPO ROTANTE**  
**ROTARY UNIT**

*Valida per i modelli - Apply to models*  
G1.111H G2.116H G2.117H G2.117HM

N°tavola    Indice di modifica  
*Table no.    Change index*

**7A/0**





Denominazione tavola - *Table definition*

**GRUPPO ROTANTE  
ROTARY UNIT**

*Valida per i modelli - Apply to models*  
G1.111H G2.116H G2.117H G2.117HM

N°tavola    Indice di modifica  
*Table no.    Change index*

**7A/0**

RIF. REF.	CODICE CODE	DESCRIZIONE DESCRIPTION		APPLICAZIONE APPLICATION
1	129310021	Attacco filettato	Threaded connector	TUTTI I MODELLI - ALL MODELS (*)
2	16385	Kit 2 piezo	2 Piezo kit	
3	16362	Scheda encoder	Encoder board	
4	15018	Cavo per scheda	Board cable	
A	129690040	Gr. rotante completo	Complete rotary assembly	

31/10/08

(\*) Vedi intestazione: "Valida per i modelli" - See: "Apply to models"



Denominazione tavola - *Table definition*

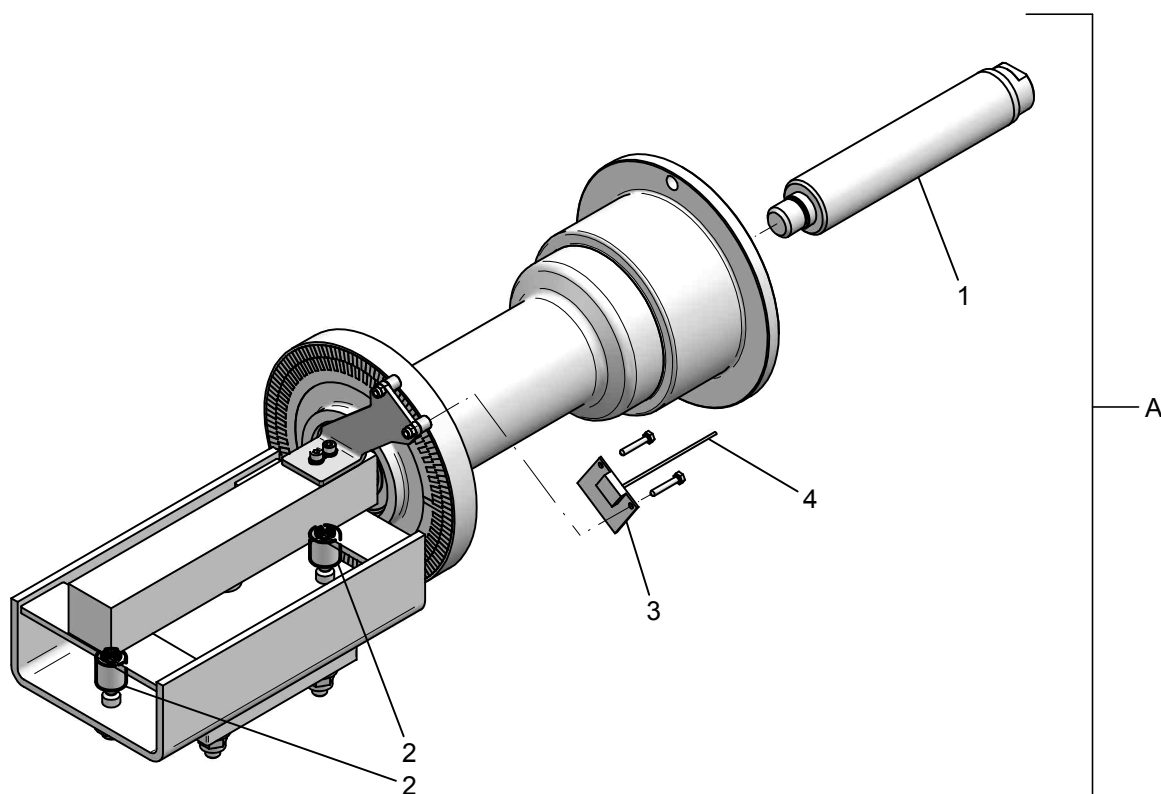
**GRUPPO ROTANTE  
ROTARY UNIT**

*Valida per i modelli - Apply to models*

G1.111H G2.116H G2.117H G2.117HM  
G2.118H G2.119H G2.119HM G2.119HFM

N°tavola    Indice di modifica  
*Table no.    Change index*

**7A/1**







Denominazione tavola - *Table definition*

**GRUPPO ROTANTE  
ROTARY UNIT**

*Valida per i modelli - Apply to models*

G1.111H G2.116H G2.117H G2.117HM  
G2.118H G2.119H G2.119HM G2.119HFM

N°tavola    Indice di modifica  
*Table no.    Change index*

**7A/1**

RIF. REF.	CODICE CODE	DESCRIZIONE DESCRIPTION		APPLICAZIONE APPLICATION
1	129310021	Attacco filettato	Threaded connector	TUTTI I MODELLI - ALL MODELS (*)
2	16385	Kit 2 piezo	2 Piezo kit	
3	16362	Scheda encoder	Encoder board	
4	15018	Cavo per scheda	Board cable	
A	129690041	Gr. rotante completo	Complete rotary assembly	

30/09/10

(\*) Vedi intestazione: "Valida per i modelli" - See: "Apply to models"



Denominazione tavola - *Table definition*

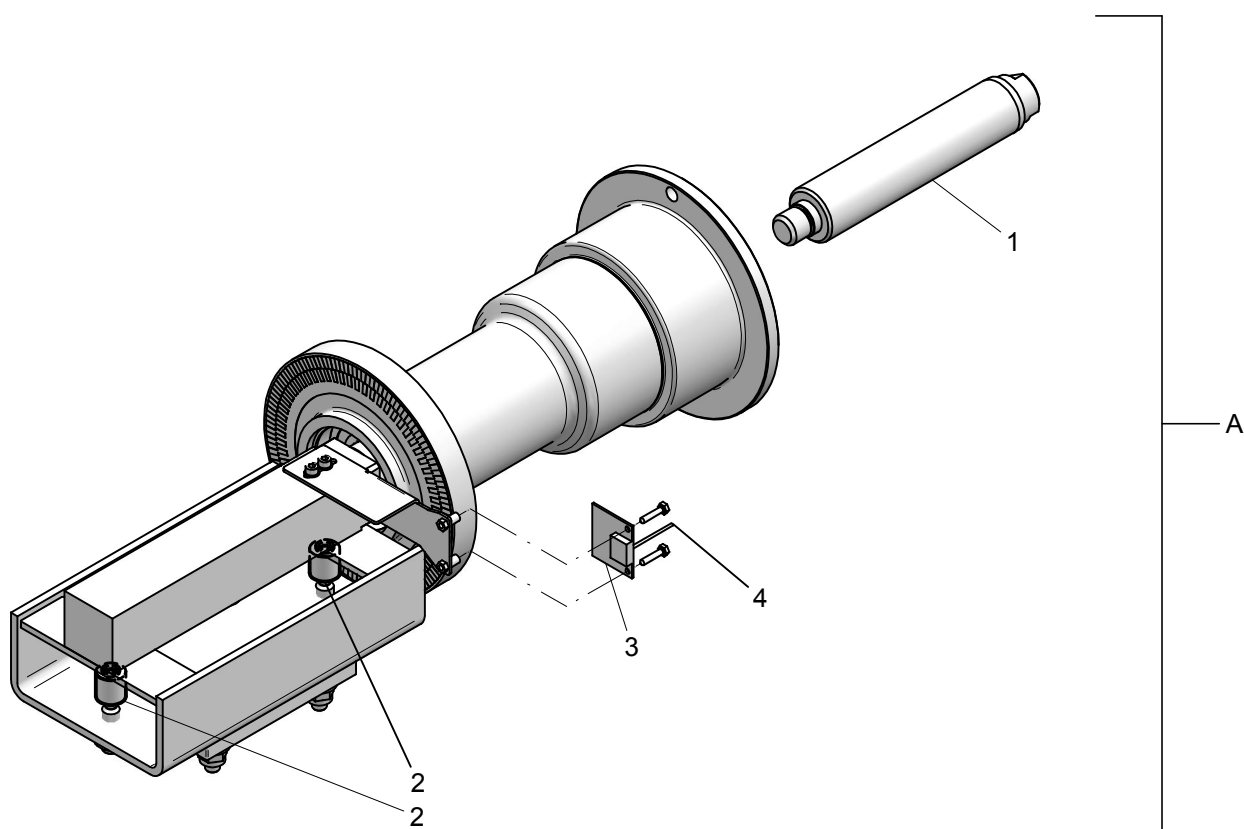
**GRUPPO ROTANTE**  
**ROTARY UNIT**

*Valida per i modelli - Apply to models*

G3.128ET

N°tavola    Indice di modifica  
*Table no.    Change index*

**7B/0**





Denominazione tavola - *Table definition*

**GRUPPO ROTANTE  
ROTARY UNIT**

Valida per i modelli - *Apply to models*

G3.128ET

N°tavola    Indice di modifica  
Table no.    Change index

**7B/0**

RIF. REF.	CODICE CODE	DESCRIZIONE DESCRIPTION		APPLICAZIONE APPLICATION
1	129310021	Attacco filettato	Threaded connector	TUTTI I MODELLI - ALL MODELS (*)
2	16385	Kit 2 piezo	2 Piezo kit	
3	16362	Scheda encoder	Encoder board	
4	15018	Cavo per scheda	Board cable	
A	129690090	Gr. rotante completo	Complete rotary assembly	

31/10/08

(\*) Vedi intestazione: "Valida per i modelli" - See: "Apply to models"



Denominazione tavola - *Table definition*

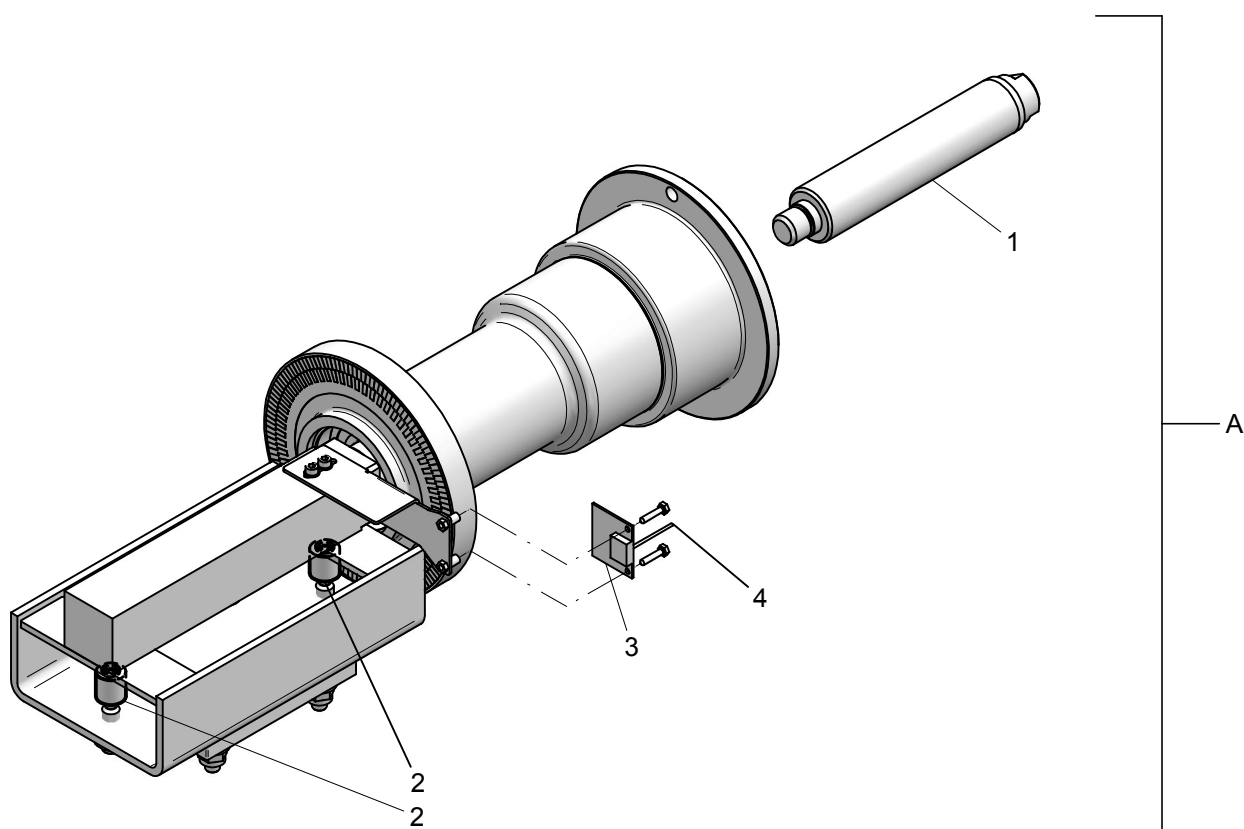
**GRUPPO ROTANTE  
ROTARY UNIT**

*Valida per i modelli - Apply to models*

G2.120H G2.121H G2.121HM G2.124H  
G3.124H G3.126H G3.128HT G3.140H

N°tavola    Indice di modifica  
*Table no.    Change index*

**7B/1**





Denominazione tavola - *Table definition*

**GRUPPO ROTANTE  
ROTARY UNIT**

*Valida per i modelli - Apply to models*

G2.120H G2.121H G2.121HM G2.124H  
G3.124H G3.126H G3.128HT G3.140H

N°tavola    Indice di modifica  
*Table no.    Change index*

**7B/1**

RIF. REF.	CODICE CODE	DESCRIZIONE DESCRIPTION		APPLICAZIONE APPLICATION
1	129310021	Attacco filettato	Threaded connector	TUTTI I MODELLI - ALL MODELS (*)
2	16385	Kit 2 piezo	2 Piezo kit	
3	16362	Scheda encoder	Encoder board	
4	15018	Cavo per scheda	Board cable	
A	129690090	Gr. rotante completo	Complete rotary assembly	

31/10/08

(\*) Vedi intestazione: "Valida per i modelli" - See: "Apply to models"



Denominazione tavola - *Table definition*

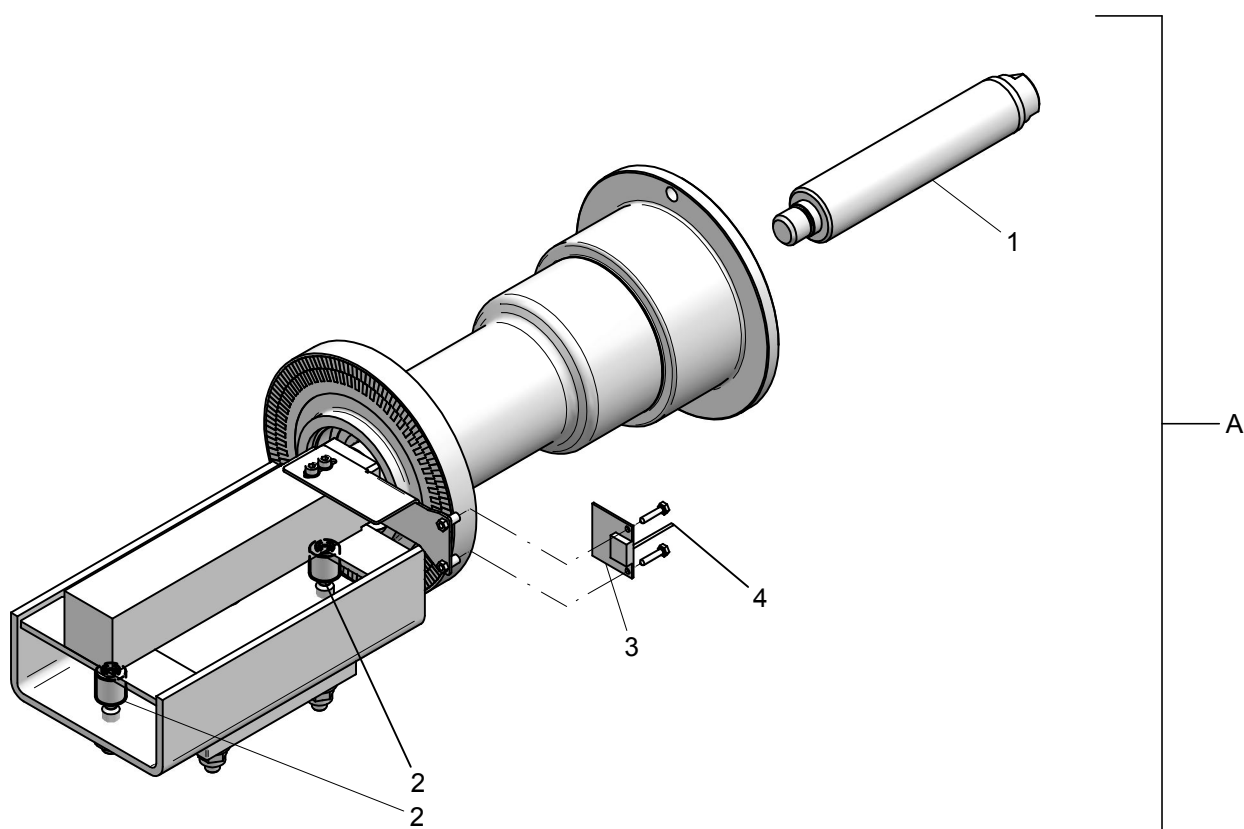
**GRUPPO ROTANTE**  
**ROTARY UNIT**

*Valida per i modelli - Apply to models*

G2.120H G2.121H G2.121HM G2.124H  
G3.124H G3.128H G3.128HT G3.140H

N°tavola    Indice di modifica  
*Table no.    Change index*

**7B/2**



30/09/10



Denominazione tavola - *Table definition*

**GRUPPO ROTANTE  
ROTARY UNIT**

*Valida per i modelli - Apply to models*

G2.120H G2.121H G2.121HM G2.124H  
G3.124H G3.128H G3.128HT G3.140H

N°tavola    Indice di modifica  
*Table no.    Change index*

**7B/2**

RIF. REF.	CODICE CODE	DESCRIZIONE DESCRIPTION		APPLICAZIONE APPLICATION
1	129310021	Attacco filettato	Threaded connector	TUTTI I MODELLI - ALL MODELS (*)
2	16385	Kit 2 piezo	2 Piezo kit	
3	16362	Scheda encoder	Encoder board	
4	15018	Cavo per scheda	Board cable	
A	129690090	Gr. rotante completo	Complete rotary assembly	

30/09/10

(\*) Vedi intestazione: "Valida per i modelli" - See: "Apply to models"



Denominazione tavola - *Table definition*

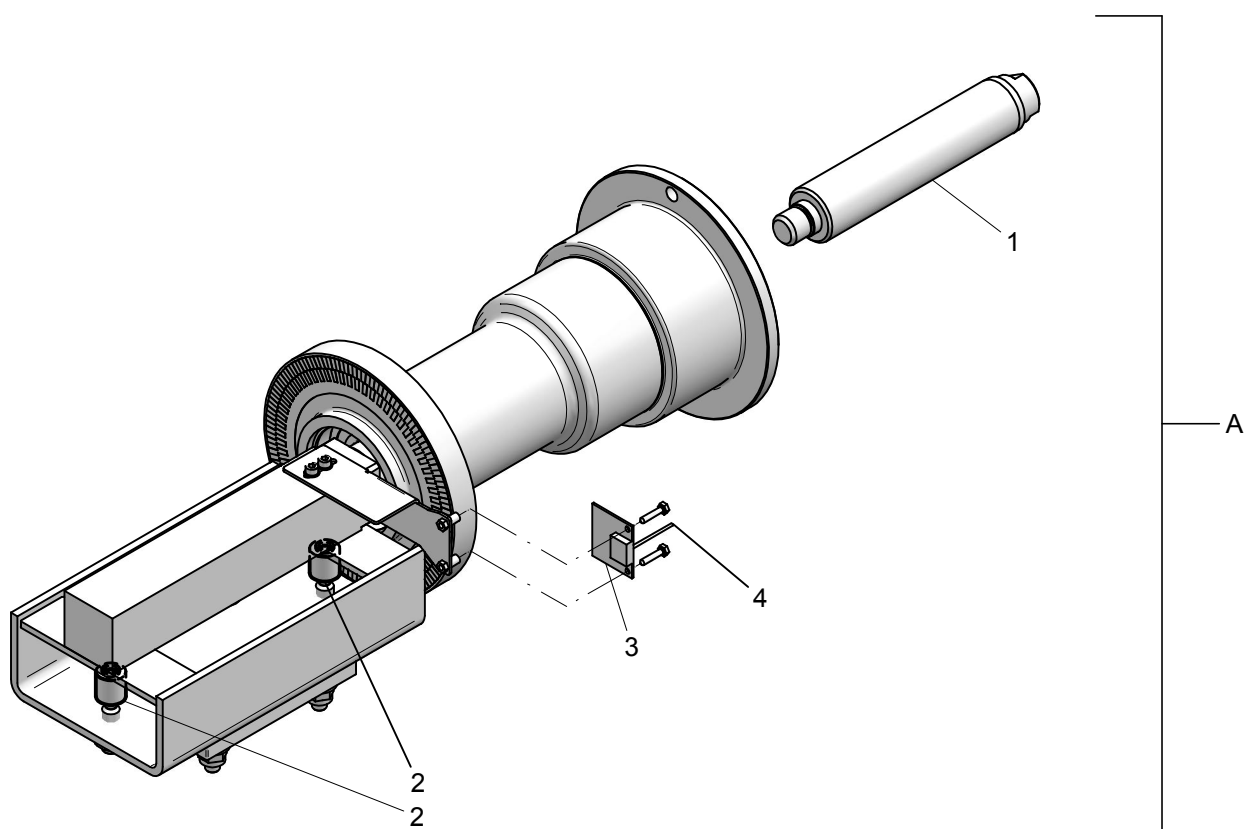
**GRUPPO ROTANTE**  
**ROTARY UNIT**

*Valida per i modelli - Apply to models*

G2.120H G2.121H G2.121HM G2.124H  
G3.124H G3.128H G3.140H

N°tavola    Indice di modifica  
*Table no.    Change index*

**7B/3**







Denominazione tavola - *Table definition*

**GRUPPO ROTANTE  
ROTARY UNIT**

*Valida per i modelli - Apply to models*

G2.120H G2.121H G2.121HM G2.124H  
G3.124H G3.128H G3.140H

N°tavola    Indice di modifica  
*Table no.    Change index*

**7B/3**

RIF. REF.	CODICE CODE	DESCRIZIONE DESCRIPTION		APPLICAZIONE APPLICATION
1	129310021	Attacco filettato	Threaded connector	TUTTI I MODELLI - ALL MODELS (*)
2	16385	Kit 2 piezo	2 Piezo kit	
3	16362	Scheda encoder	Encoder board	
4	15018	Cavo per scheda	Board cable	
A	129690090	Gr. rotante completo	Complete rotary assembly	

30/09/10

(\*) Vedi intestazione: "Valida per i modelli" - See: "Apply to models"



Denominazione tavola - *Table definition*

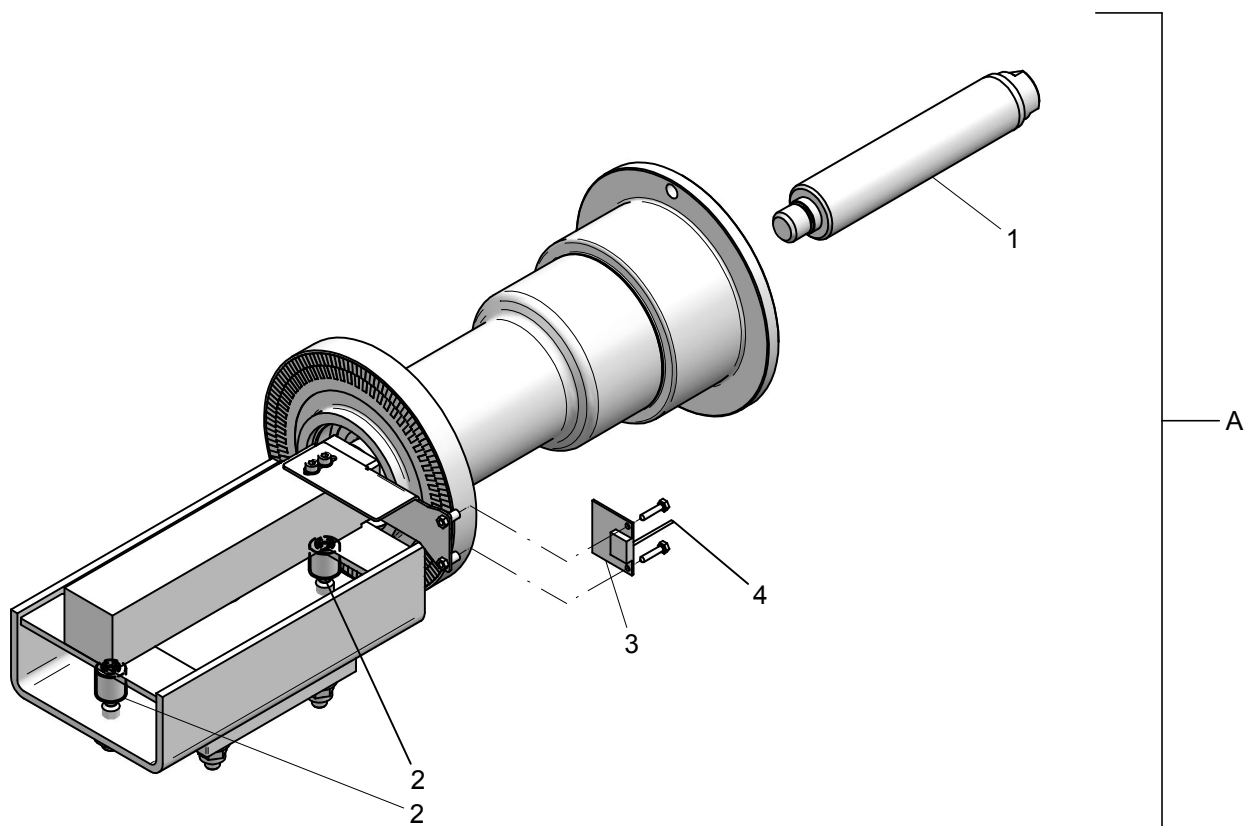
**GRUPPO ROTANTE  
ROTARY UNIT**

*Valida per i modelli - Apply to models*

G2.120H G2.121H G2.121HM G2.124H  
G3.124H G3.124HD G3.128H G3.140H

N°tavola    Indice di modifica  
*Table no.    Change index*

**7B/4**





Denominazione tavola - *Table definition*

**GRUPPO ROTANTE  
ROTARY UNIT**

*Valida per i modelli - Apply to models*

G2.120H G2.121H G2.121HM G2.124H  
G3.124H G3.124HD G3.128H G3.140H

N°tavola    Indice di modifica  
*Table no.    Change index*

**7B/4**

RIF. REF.	CODICE CODE	DESCRIZIONE DESCRIPTION		APPLICAZIONE APPLICATION
1	129310021	Attacco filettato	Threaded connector	TUTTI I MODELLI - ALL MODELS (*)
2	16385	Kit 2 piezo	2 Piezo kit	
3	16362	Scheda encoder	Encoder board	
4	15018	Cavo per scheda	Board cable	
A	129690090	Gr. rotante completo	Complete rotary assembly	

30/09/10

(\*) Vedi intestazione: "Valida per i modelli" - See: "Apply to models"



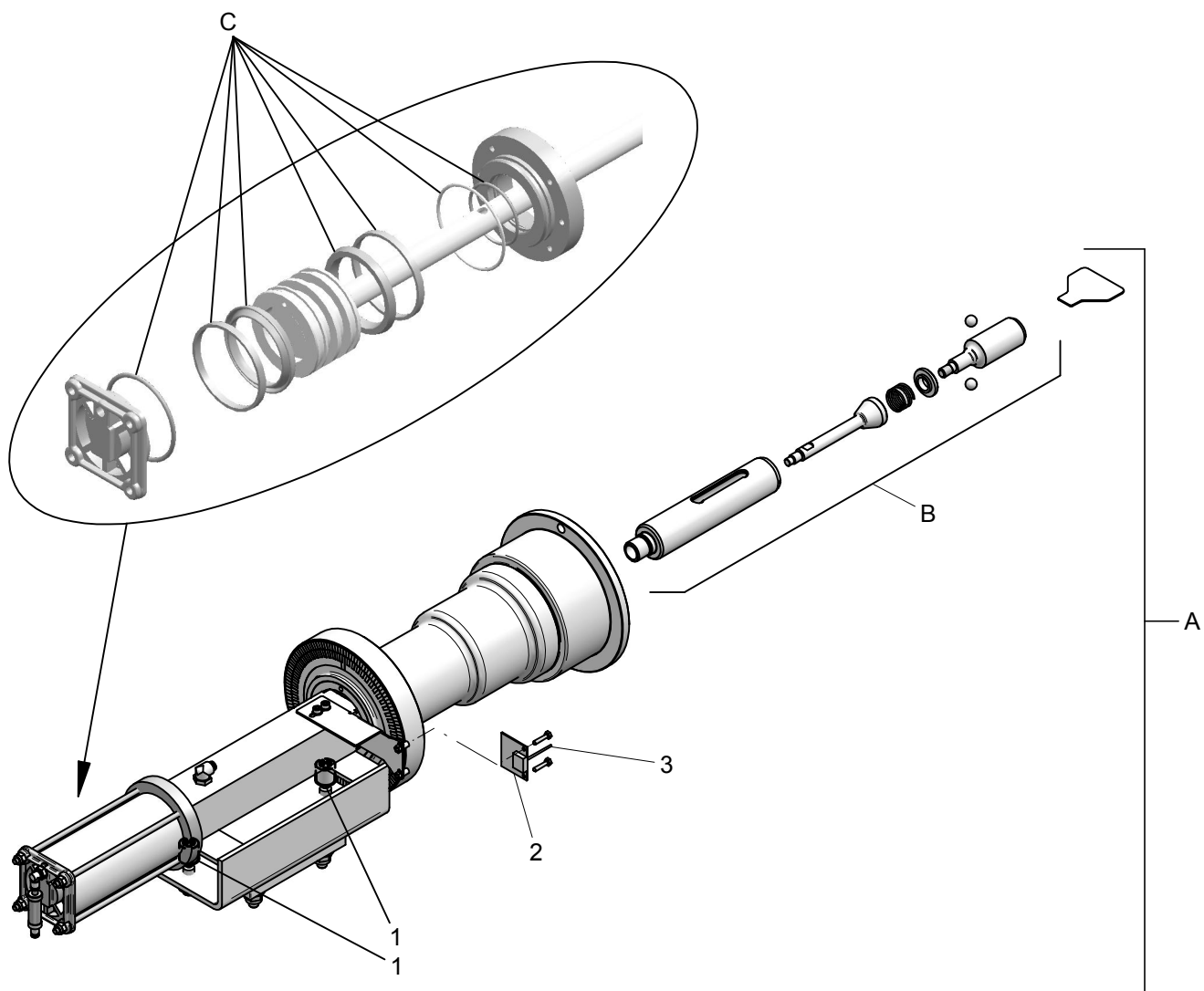
Denominazione tavola - *Table definition*

**GRUPPO ROTANTE**  
**ROTARY UNIT**

*Valida per i modelli - Apply to models*  
GP3.128ET

N°tavola    Indice di modifica  
*Table no.    Change index*

**7C/0**





Denominazione tavola - *Table definition*

**GRUPPO ROTANTE  
ROTARY UNIT**

Valida per i modelli - *Apply to models*

GP3.128ET

N°tavola    Indice di modifica  
*Table no.    Change index*

**7C/0**

RIF. REF.	CODICE CODE	DESCRIZIONE DESCRIPTION	APPLICAZIONE APPLICATION
1	16385	Kit 2 piezo	2 Piezo kit
2	16362	Scheda encoder	Encoder board
3	15018	Cavo per scheda	Board cable
A	129690030	Gr. rotante completo	Complete rotary assembly
B	129398111	Kit montaggio albero pneumatico	Pneumatic shaft assembly kit
C	GU4750	Kit guarnizioni	Gaskets kit

TUTTI I MODELLI - ALL MODELS (\*)

31/10/08

(\*) Vedi intestazione: "Valida per i modelli" - See: "Apply to models"



Denominazione tavola - *Table definition*

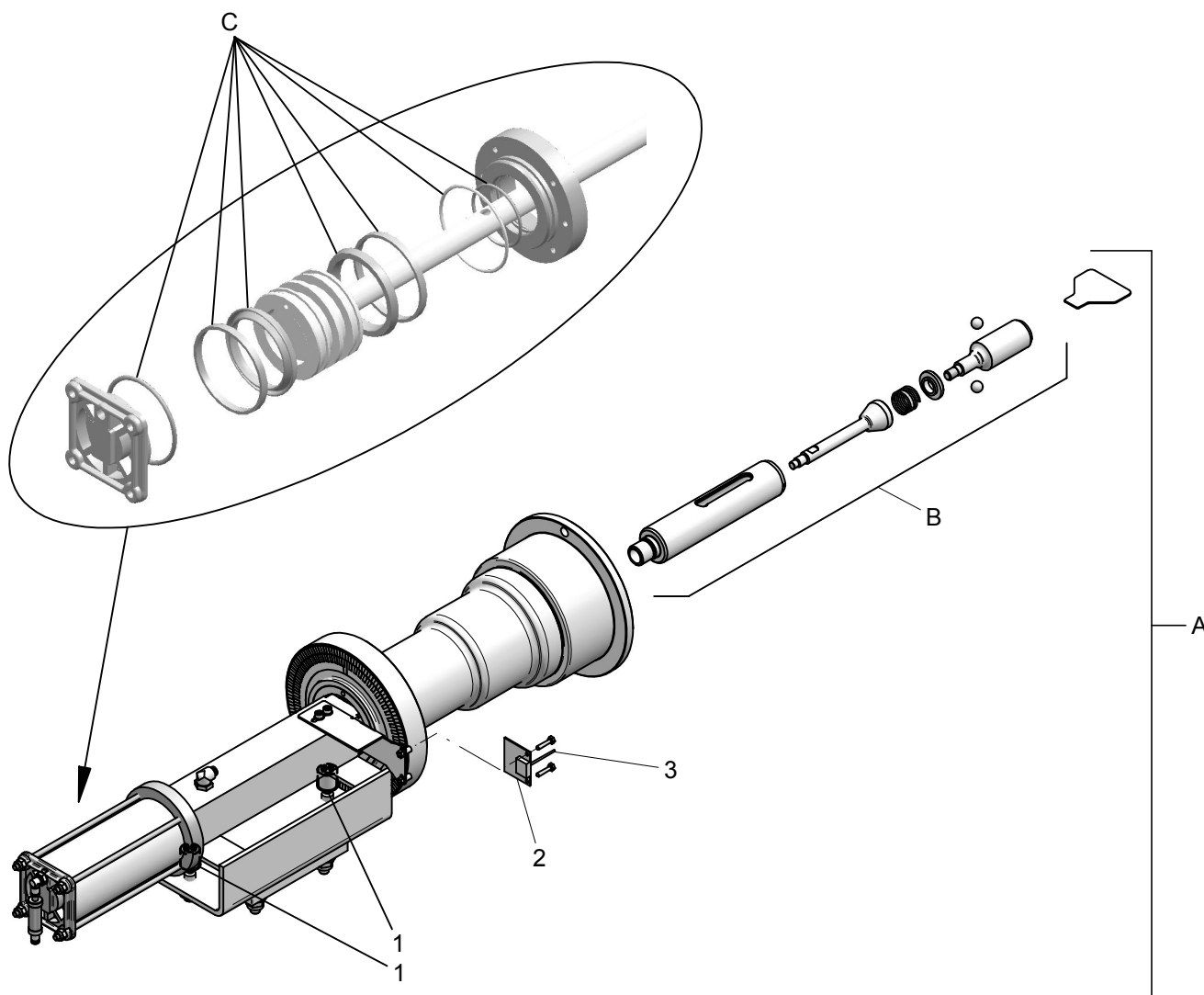
**GRUPPO ROTANTE  
ROTARY UNIT**

Valida per i modelli - *Apply to models*

GP2.124H GP3.124H GP3.126H  
GP3.128HT GP3.140H

N°tavola    Indice di modifica  
*Table no.    Change index*

**7C/1**





Denominazione tavola - *Table definition*

**GRUPPO ROTANTE  
ROTARY UNIT**

Valida per i modelli - *Apply to models*

GP2.124H GP3.124H GP3.126H  
GP3.128HT GP3.140H

N°tavola    Indice di modifica  
*Table no.    Change index*

**7C/1**

RIF. REF.	CODICE CODE	DESCRIZIONE DESCRIPTION	APPLICAZIONE APPLICATION
1	16385	Kit 2 piezo	2 Piezo kit
2	16362	Scheda encoder	Encoder board
3	15018	Cavo per scheda	Board cable
A	129690030	Gr. rotante completo	Complete rotary assembly
B	129398111	Kit montaggio albero pneumatico	Pneumatic shaft assembly kit
C	GU4750	Kit guarnizioni	Gaskets kit

TUTTI I MODELLI - ALL MODELS (\*)

31/10/08

(\*) Vedi intestazione: "Valida per i modelli" - See: "Apply to models"



Denominazione tavola - *Table definition*

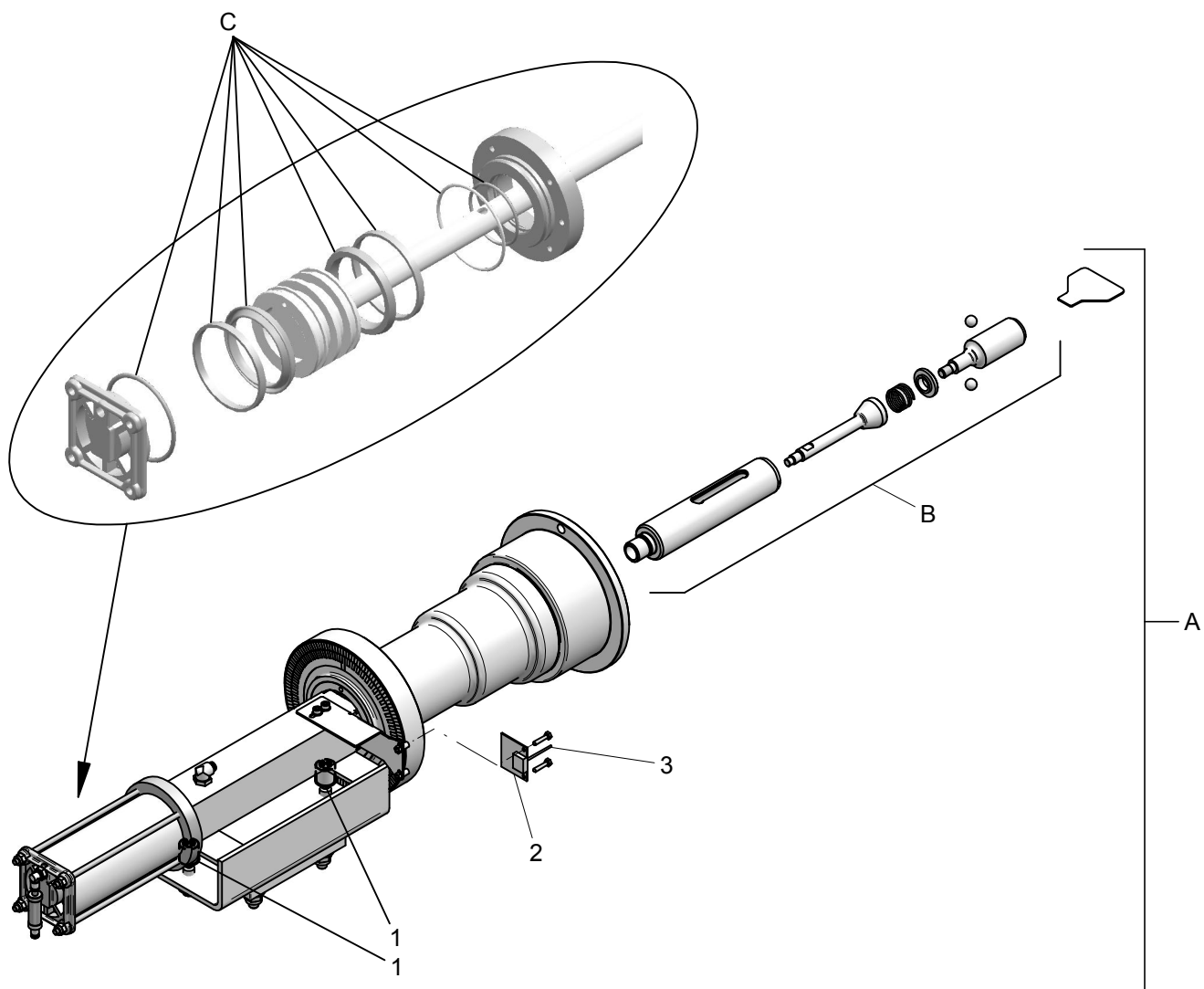
**GRUPPO ROTANTE  
ROTARY UNIT**

Valida per i modelli - *Apply to models*

GP2.124H GP3.124H GP3.128H  
GP3.128HT GP3.140H

N°tavola    Indice di modifica  
*Table no.    Change index*

**7C/2**







Denominazione tavola - *Table definition*

**GRUPPO ROTANTE  
ROTARY UNIT**

*Valida per i modelli - Apply to models*

GP2.124H GP3.124H GP3.128H  
GP3.128HT GP3.140H

N°tavola    Indice di modifica  
*Table no.    Change index*

**7C/2**

RIF. REF.	CODICE CODE	DESCRIZIONE DESCRIPTION	APPLICAZIONE APPLICATION
1	16385	Kit 2 piezo	2 Piezo kit
2	16362	Scheda encoder	Encoder board
3	15018	Cavo per scheda	Board cable
A	129690030	Gr. rotante completo	Complete rotary assembly
B	129398111	Kit montaggio albero pneumatico	Pneumatic shaft assembly kit
C	GU4750	Kit guarnizioni	Gaskets kit

TUTTI I MODELLI - ALL MODELS (\*)

30/09/10

(\*) Vedi intestazione: "Valida per i modelli" - See: "Apply to models"



Denominazione tavola - *Table definition*

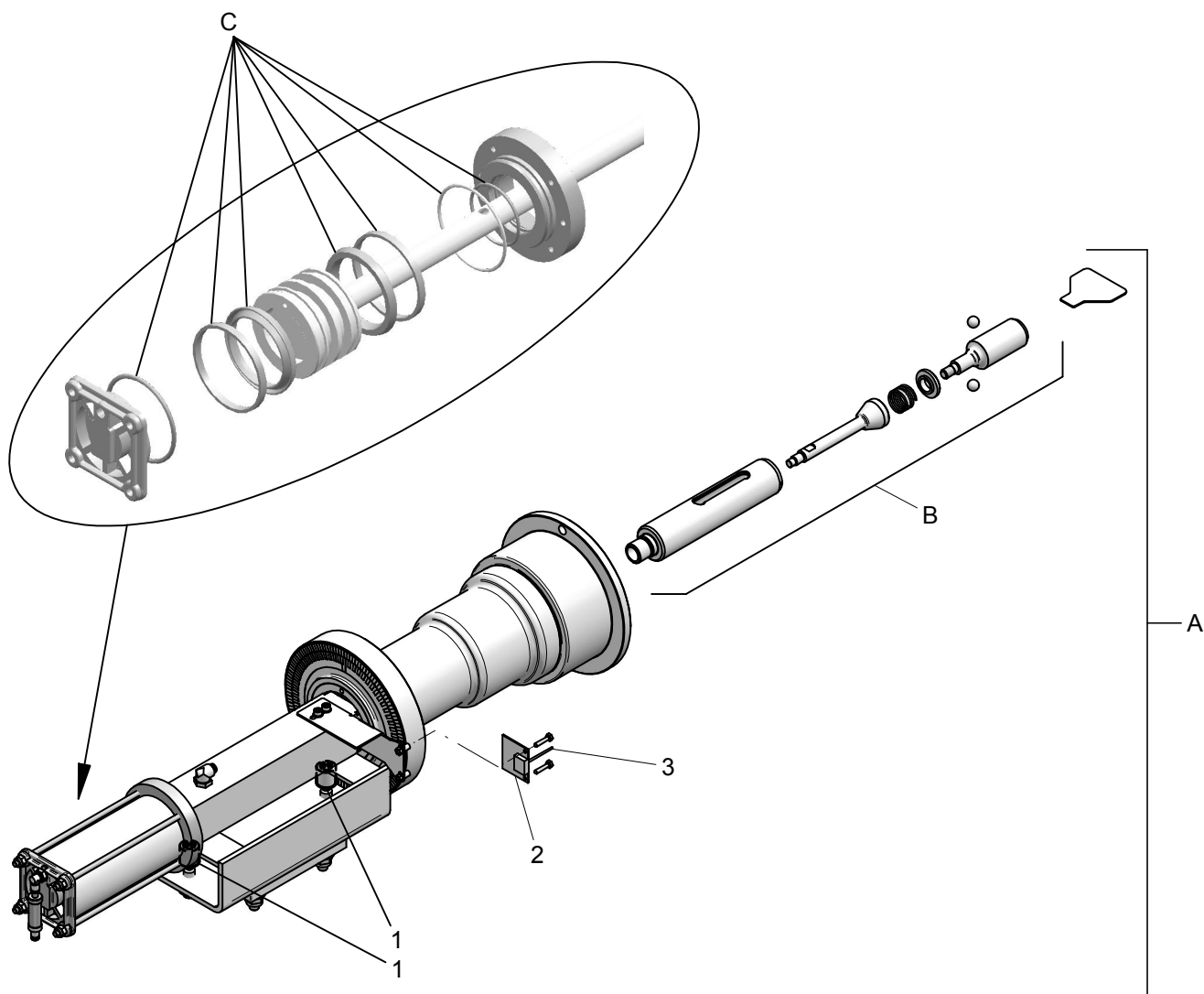
**GRUPPO ROTANTE  
ROTARY UNIT**

Valida per i modelli - *Apply to models*

GP2.124H GP3.124H GP3.128H  
GP3.140H

N°tavola    Indice di modifica  
*Table no.    Change index*

**7C/3**





Denominazione tavola - *Table definition*

**GRUPPO ROTANTE  
ROTARY UNIT**

*Valida per i modelli - Apply to models*

GP2.124H GP3.124H GP3.128H  
GP3.140H

N°tavola    Indice di modifica  
*Table no.    Change index*

**7C/3**

RIF. REF.	CODICE CODE	DESCRIZIONE DESCRIPTION	APPLICAZIONE APPLICATION
1	16385	Kit 2 piezo	2 Piezo kit
2	16362	Scheda encoder	Encoder board
3	15018	Cavo per scheda	Board cable
A	129690030	Gr. rotante completo	Complete rotary assembly
B	129398111	Kit montaggio albero pneumatico	Pneumatic shaft assembly kit
C	GU4750	Kit guarnizioni	Gaskets kit

TUTTI I MODELLI - ALL MODELS (\*)

30/09/10

(\*) Vedi intestazione: "Valida per i modelli" - See: "Apply to models"



Denominazione tavola - *Table definition*

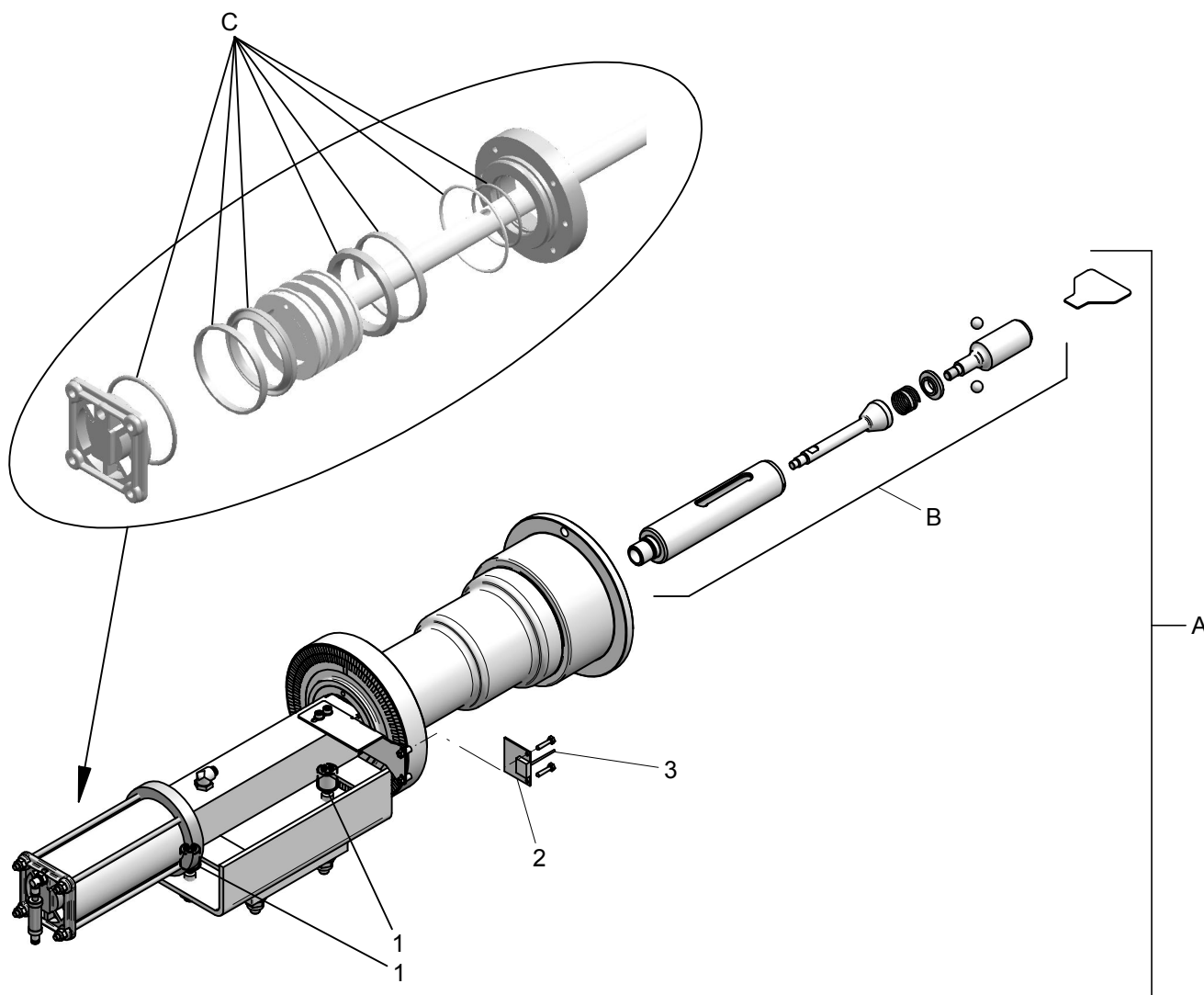
**GRUPPO ROTANTE  
ROTARY UNIT**

Valida per i modelli - *Apply to models*

GP2.124H GP3.124H GP3.124HD  
GP3.128H GP3.140H

N°tavola    Indice di modifica  
*Table no.    Change index*

**7C/4**





Denominazione tavola - *Table definition*

**GRUPPO ROTANTE  
ROTARY UNIT**

*Valida per i modelli - Apply to models*

GP2.124H GP3.124H GP3.124HD  
GP3.128H GP3.140H

N°tavola    Indice di modifica  
*Table no.    Change index*

**7C/4**

RIF. REF.	CODICE CODE	DESCRIZIONE DESCRIPTION	APPLICAZIONE APPLICATION
1	16385	Kit 2 piezo	2 Piezo kit
2	16362	Scheda encoder	Encoder board
3	15018	Cavo per scheda	Board cable
A	129690030	Gr. rotante completo	Complete rotary assembly
B	129398111	Kit montaggio albero pneumatico	Pneumatic shaft assembly kit
C	GU4750	Kit guarnizioni	Gaskets kit

TUTTI I MODELLI - ALL MODELS (\*)

30/09/10

(\*) Vedi intestazione: "Valida per i modelli" - See: "Apply to models"



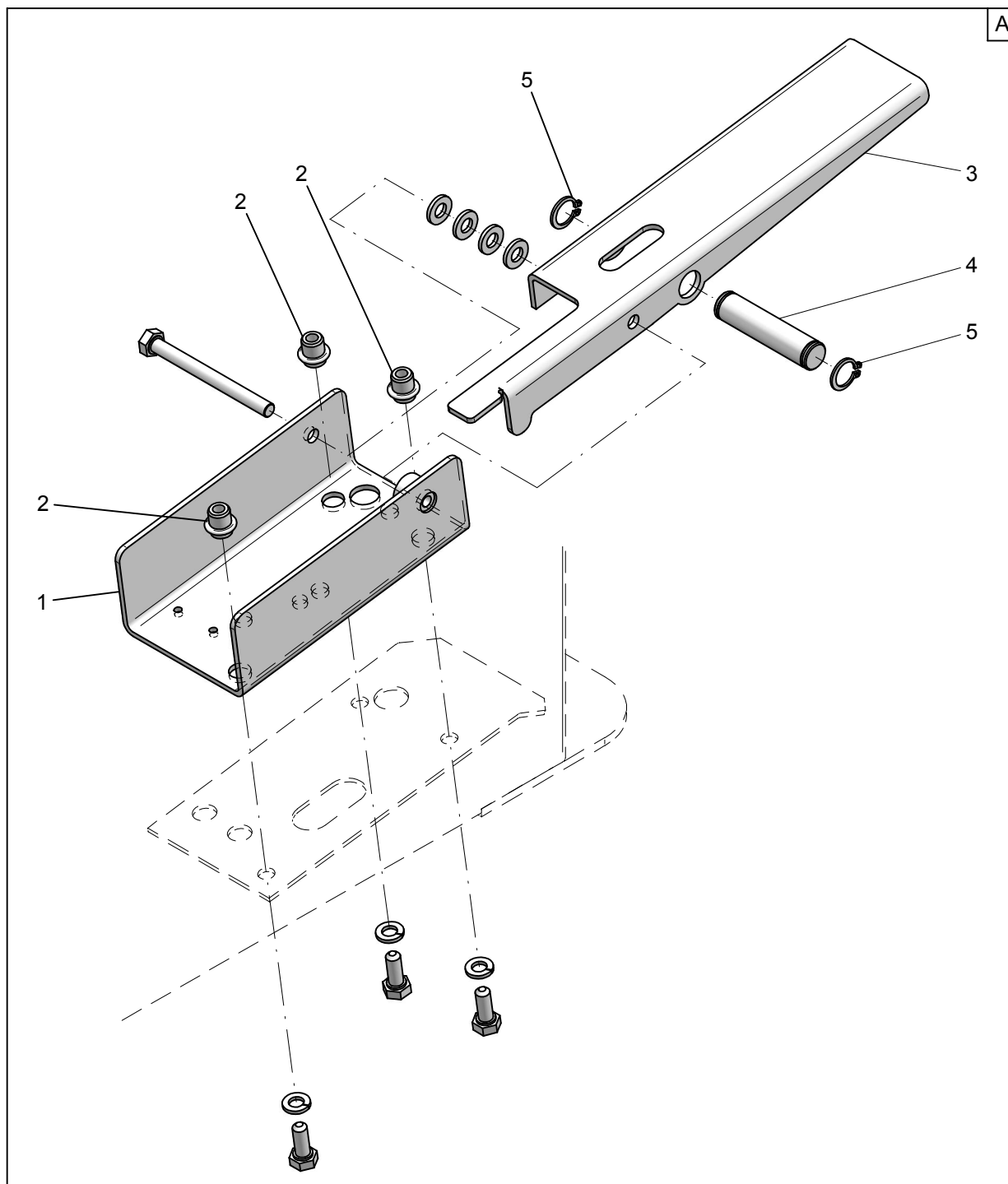
Denominazione tavola - *Table definition*

**GRUPPO PEDALE  
PEDAL UNIT**

Valida per i modelli - *Apply to models*  
G3.128ET

N°tavola    Indice di modifica  
Table no.    Change index

**8A/0**



31/10/08



Denominazione tavola - *Table definition*

**GRUPPO PEDALE**  
**PEDAL UNIT**

Valida per i modelli - *Apply to models*

G3.128ET

N°tavola    Indice di modifica  
*Table no.    Change index*

**8A/0**

RIF. REF.	CODICE CODE	DESCRIZIONE DESCRIPTION		APPLICAZIONE APPLICATION
1	129312011	Supporto pedale	Pedal support	TUTTI I MODELLI - ALL MODELS (*)
2	251107	Insero filettato	Threaded insert	
3	129311162	Pedale freno	Brake pedal	
4	129312140	Perno	Pin	
5	243005	Anello seeger	Seeger ring	
A	129390301	Gruppo pedale	Pedal unit	

31/10/08

(\*) Vedi intestazione: "Valida per i modelli" - *See: "Apply to models"*



Denominazione tavola - *Table definition*

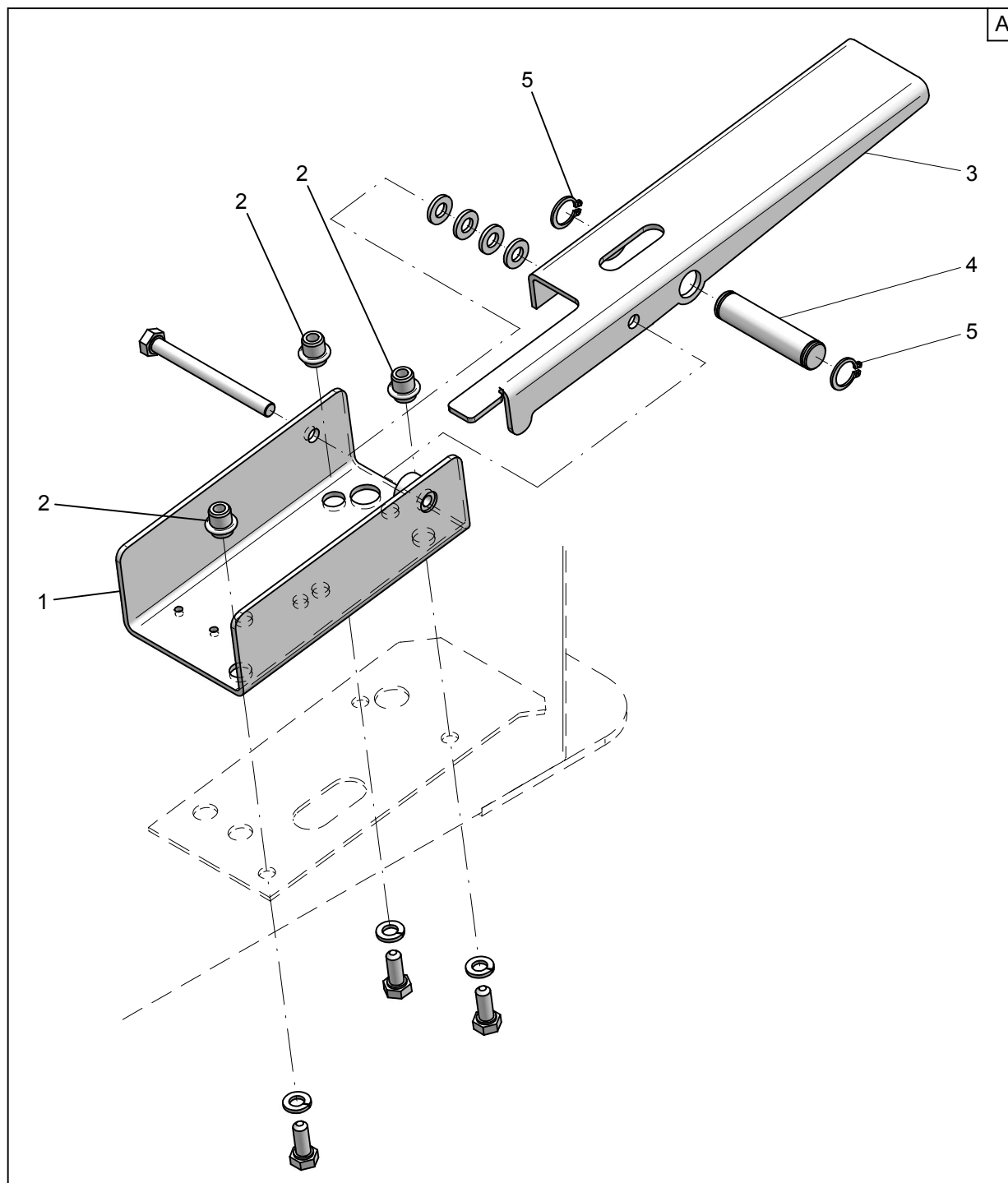
**GRUPPO PEDALE**  
**PEDAL UNIT**

Valida per i modelli - *Apply to models*

G1.111H G2.124H G3.124H G3.126H  
G3.128HT G3.140H

N°tavola    Indice di modifica  
*Table no.    Change index*

**8A/1**



31/10/08





Denominazione tavola - *Table definition*

**GRUPPO PEDALE  
PEDAL UNIT**

*Valida per i modelli - Apply to models*

G1.111H G2.124H G3.124H G3.126H  
G3.128HT G3.140H

N°tavola    Indice di modifica  
*Table no.    Change index*

**8A/1**

RIF. REF.	CODICE CODE	DESCRIZIONE DESCRIPTION		APPLICAZIONE APPLICATION
1	129312011	Supporto pedale	Pedal support	TUTTI I MODELLI - ALL MODELS (*)
2	251107	Insero filettato	Threaded insert	
3	129311162	Pedale freno	Brake pedal	
4	129312140	Perno	Pin	
5	243005	Anello seeger	Seeger ring	
A	129390301	Gruppo pedale	Pedal unit	

31/10/08

(\*) Vedi intestazione: "Valida per i modelli" - *See: "Apply to models"*



Denominazione tavola - *Table definition*

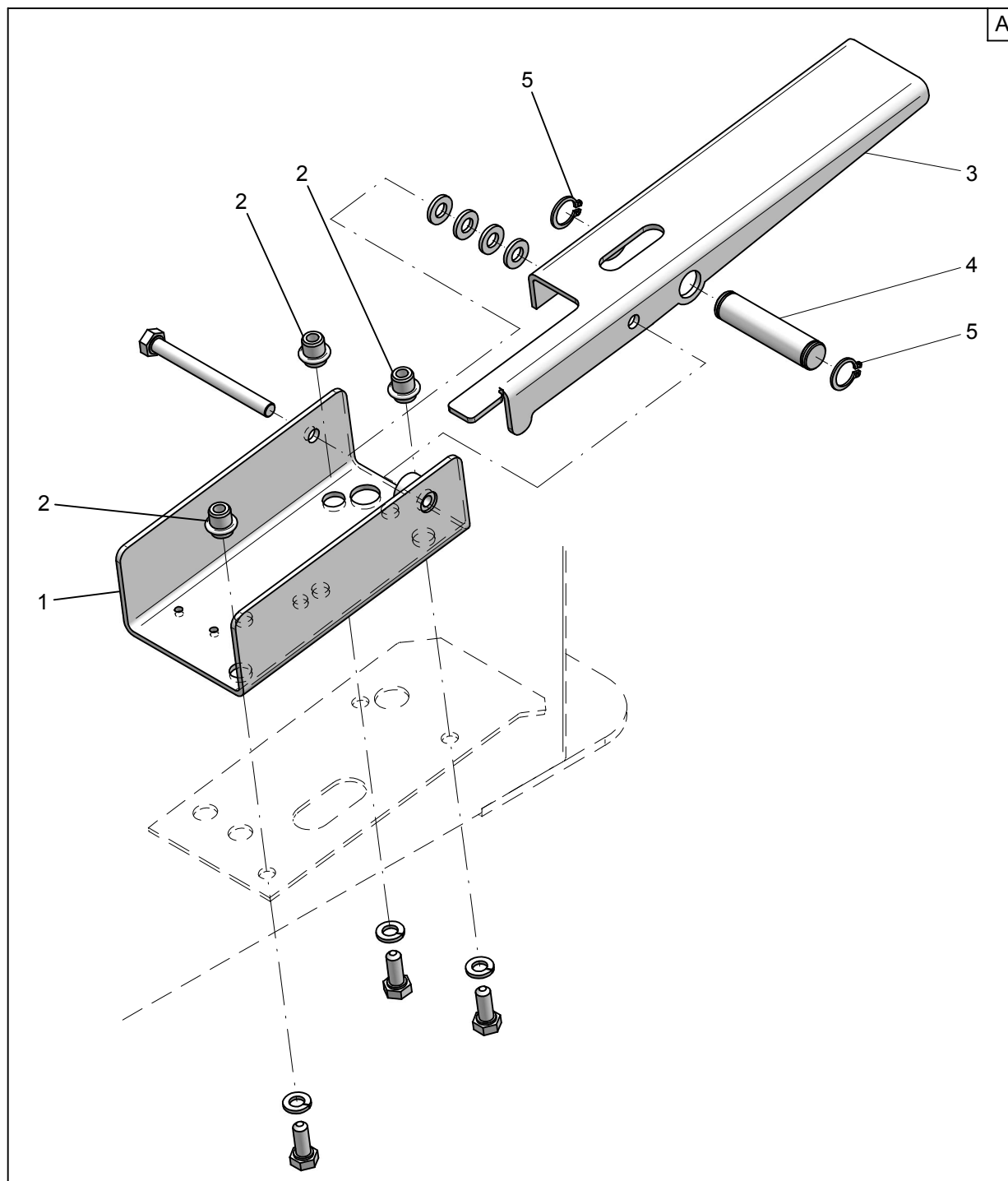
**GRUPPO PEDALE**  
**PEDAL UNIT**

Valida per i modelli - *Apply to models*

G1.111H G2.124H G3.124H G3.128H  
G3.128HT G3.140H

N°tavola    Indice di modifica  
*Table no.    Change index*

**8A/2**





Denominazione tavola - *Table definition*

**GRUPPO PEDALE  
PEDAL UNIT**

*Valida per i modelli - Apply to models*

G1.111H G2.124H G3.124H G3.128H  
G3.128HT G3.140H

N°tavola    Indice di modifica  
*Table no.    Change index*

**8A/2**

RIF. REF.	CODICE CODE	DESCRIZIONE DESCRIPTION		APPLICAZIONE APPLICATION
1	129312011	Supporto pedale	Pedal support	TUTTI I MODELLI - ALL MODELS (*)
2	251107	Insero filettato	Threaded insert	
3	129311162	Pedale freno	Brake pedal	
4	129312140	Perno	Pin	
5	243005	Anello seeger	Seeger ring	
A	129390301	Gruppo pedale	Pedal unit	

30/09/10

(\*) Vedi intestazione: "Valida per i modelli" - See: "Apply to models"



Denominazione tavola - *Table definition*

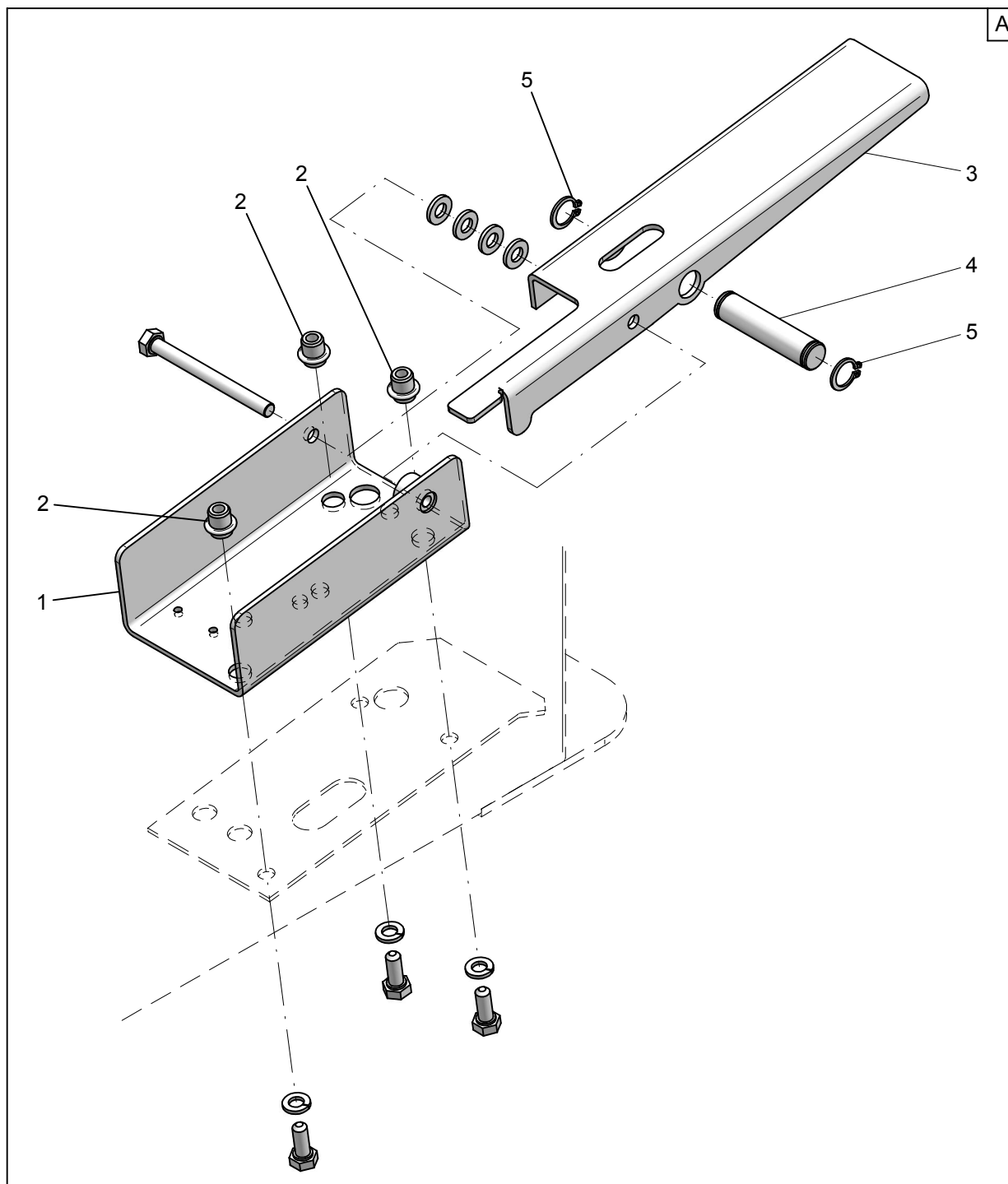
**GRUPPO PEDALE**  
**PEDAL UNIT**

Valida per i modelli - *Apply to models*

G1.111H G2.124H G3.124H G3.128H  
G3.140H

N°tavola    Indice di modifica  
*Table no.    Change index*

**8A/3**





Denominazione tavola - *Table definition*

**GRUPPO PEDALE  
PEDAL UNIT**

*Valida per i modelli - Apply to models*

G1.111H G2.124H G3.124H G3.128H  
G3.140H

N°tavola    Indice di modifica  
*Table no.    Change index*

**8A/3**

RIF. REF.	CODICE CODE	DESCRIZIONE DESCRIPTION		APPLICAZIONE APPLICATION
1	129312011	Supporto pedale	Pedal support	TUTTI I MODELLI - ALL MODELS (*)
2	251107	Insero filettato	Threaded insert	
3	129311162	Pedale freno	Brake pedal	
4	129312140	Perno	Pin	
5	243005	Anello seeger	Seeger ring	
A	129390301	Gruppo pedale	Pedal unit	

30/09/10

(\*) Vedi intestazione: "Valida per i modelli" - *See: "Apply to models"*



Denominazione tavola - *Table definition*

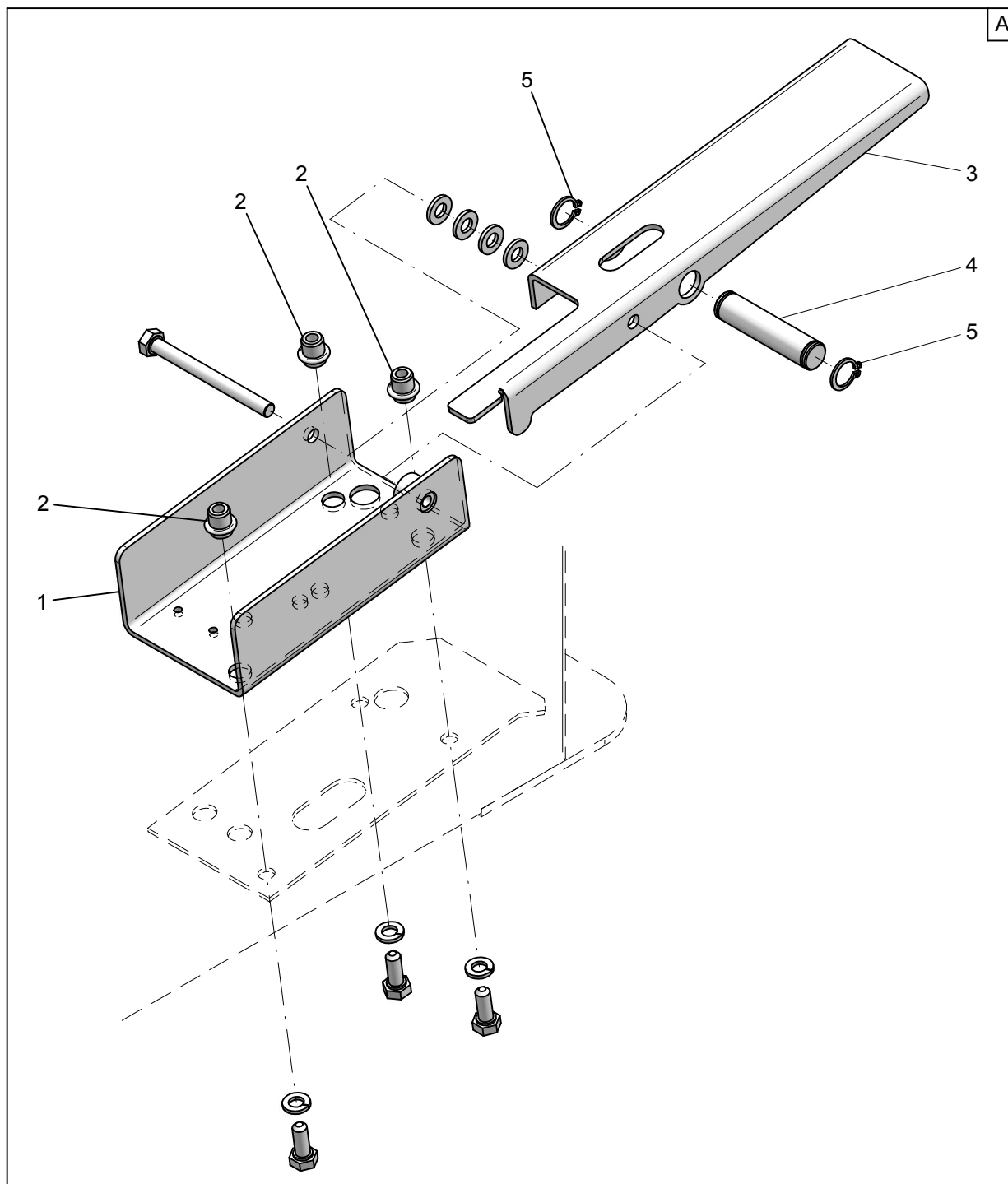
**GRUPPO PEDALE**  
**PEDAL UNIT**

Valida per i modelli - *Apply to models*

G1.111H G2.119HFM G2.124H G3.124H  
G3.124HD G3.128H G3.140H

N°tavola    Indice di modifica  
*Table no.    Change index*

**8A/4**





Denominazione tavola - *Table definition*

**GRUPPO PEDALE  
PEDAL UNIT**

Valida per i modelli - *Apply to models*

G1.111H G2.119HFM G2.124H G3.124H  
G3.124HD G3.128H G3.140H

N°tavola    Indice di modifica  
*Table no.    Change index*

**8A/4**

RIF. REF.	CODICE CODE	DESCRIZIONE DESCRIPTION		APPLICAZIONE APPLICATION
1	129312011	Supporto pedale	Pedal support	TUTTI I MODELLI - ALL MODELS (*)
2	251107	Insero filettato	Threaded insert	
3	129311162	Pedale freno	Brake pedal	
4	129312140	Perno	Pin	
5	243005	Anello seeger	Seeger ring	
A	129390301	Gruppo pedale	Pedal unit	

30/09/10

(\*) Vedi intestazione: "Valida per i modelli" - *See: "Apply to models"*



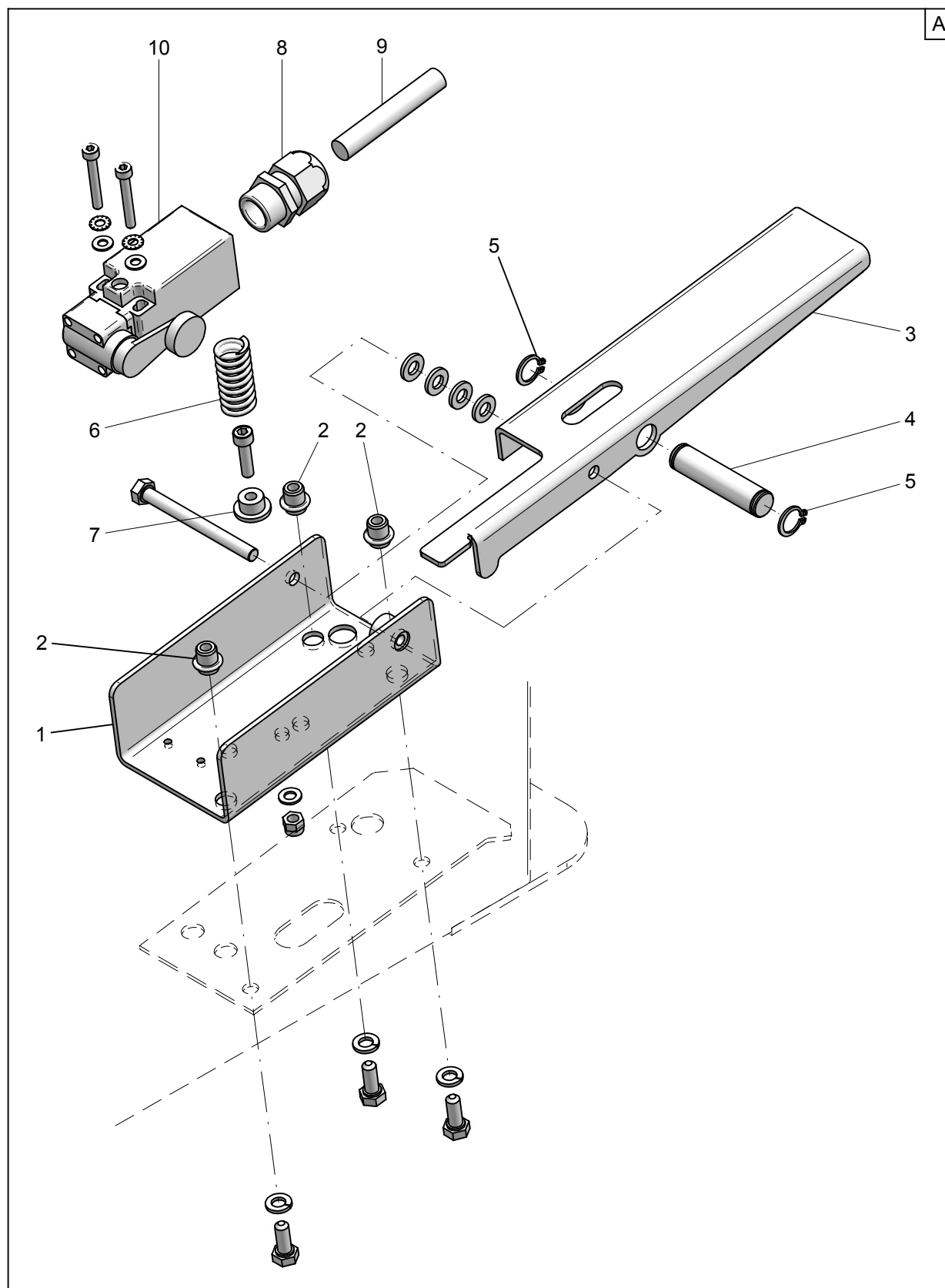
Denominazione tavola - *Table definition*

**GRUPPO PEDALE  
PEDAL UNIT**

Valida per i modelli - *Apply to models*  
GP3.128ET

N°tavola    Indice di modifica  
Table no.    Change index

**8B/0**





Denominazione tavola - *Table definition***GRUPPO PEDALE  
PEDAL UNIT***Valida per i modelli - Apply to models*

GP3.128ET

N°tavola    Indice di modifica  
Table no.    Change index**8B/0**

RIF. REF.	CODICE CODE	DESCRIZIONE DESCRIPTION		APPLICAZIONE APPLICATION
1	129312011	Supporto pedale	Pedal support	TUTTI I MODELLI - ALL MODELS (*)
2	251107	Insero filettato	Threaded insert	
3	129311692	Pedale freno	Brake pedal	
4	129312140	Perno	Pin	
5	243005	Anello seeger	Seeger ring	
6	129330310	Molla	Spring	
7	129312130	Fermo molla	Spring stop	
8	599074	Passacavo	Cable pass	
9	15206	Cavo	Cable	
10	527059	Finecorsa	Limit switch	
A	129390461	Gruppo pedale	Pedal unit	

31/10/08

(\*) Vedi intestazione: "Valida per i modelli" - See: "Apply to models"



Denominazione tavola - Table definition

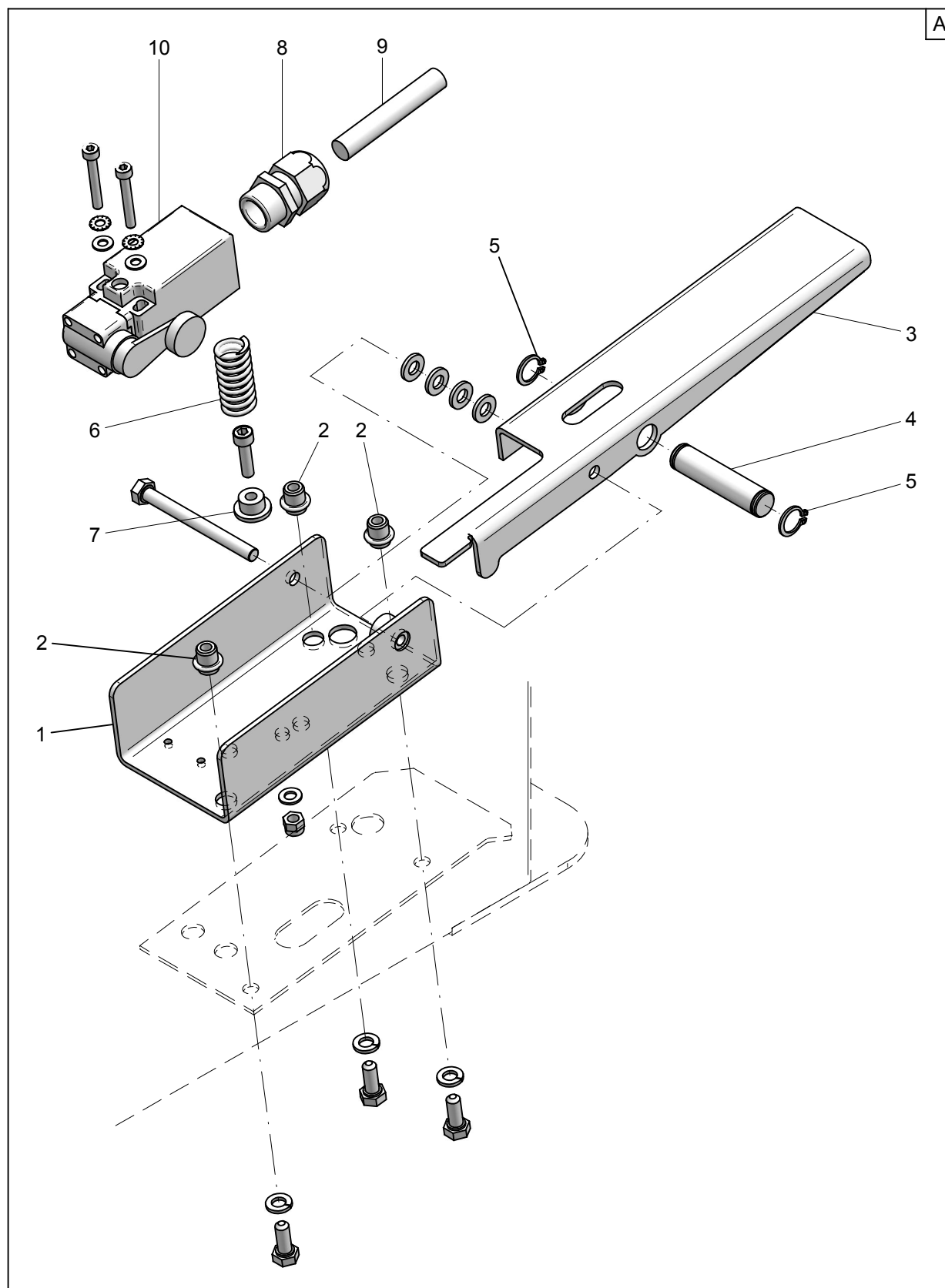
**GRUPPO PEDALE**  
**PEDAL UNIT**

Valida per i modelli - Apply to models

GP2.124H GP3.124H GP3.126H  
GP3.128HT GP3.140H

N°tavola    Indice di modifica  
Table no.    Change index

**8B/1**



Denominazione tavola - *Table definition***GRUPPO PEDALE  
PEDAL UNIT***Valida per i modelli - Apply to models*GP2.124H GP3.124H GP3.126H  
GP3.128HT GP3.140HN°tavola    Indice di modifica  
*Table no.    Change index***8B/1**

RIF. REF.	CODICE CODE	DESCRIZIONE DESCRIPTION		APPLICAZIONE APPLICATION
1	129312011	Supporto pedale	Pedal support	TUTTI I MODELLI - ALL MODELS (*)
2	251107	Insero filettato	Threaded insert	
3	129311692	Pedale freno	Brake pedal	
4	129312140	Perno	Pin	
5	243005	Anello seeger	Seeger ring	
6	129330310	Molla	Spring	
7	129312130	Fermo molla	Spring stop	
8	599074	Passacavo	Cable pass	
9	15206	Cavo	Cable	
10	527059	Finecorsa	Limit switch	
A	129390461	Gruppo pedale	Pedal unit	

31/10/08

(\*) Vedi intestazione: "Valida per i modelli" - See: "Apply to models"



Denominazione tavola - Table definition

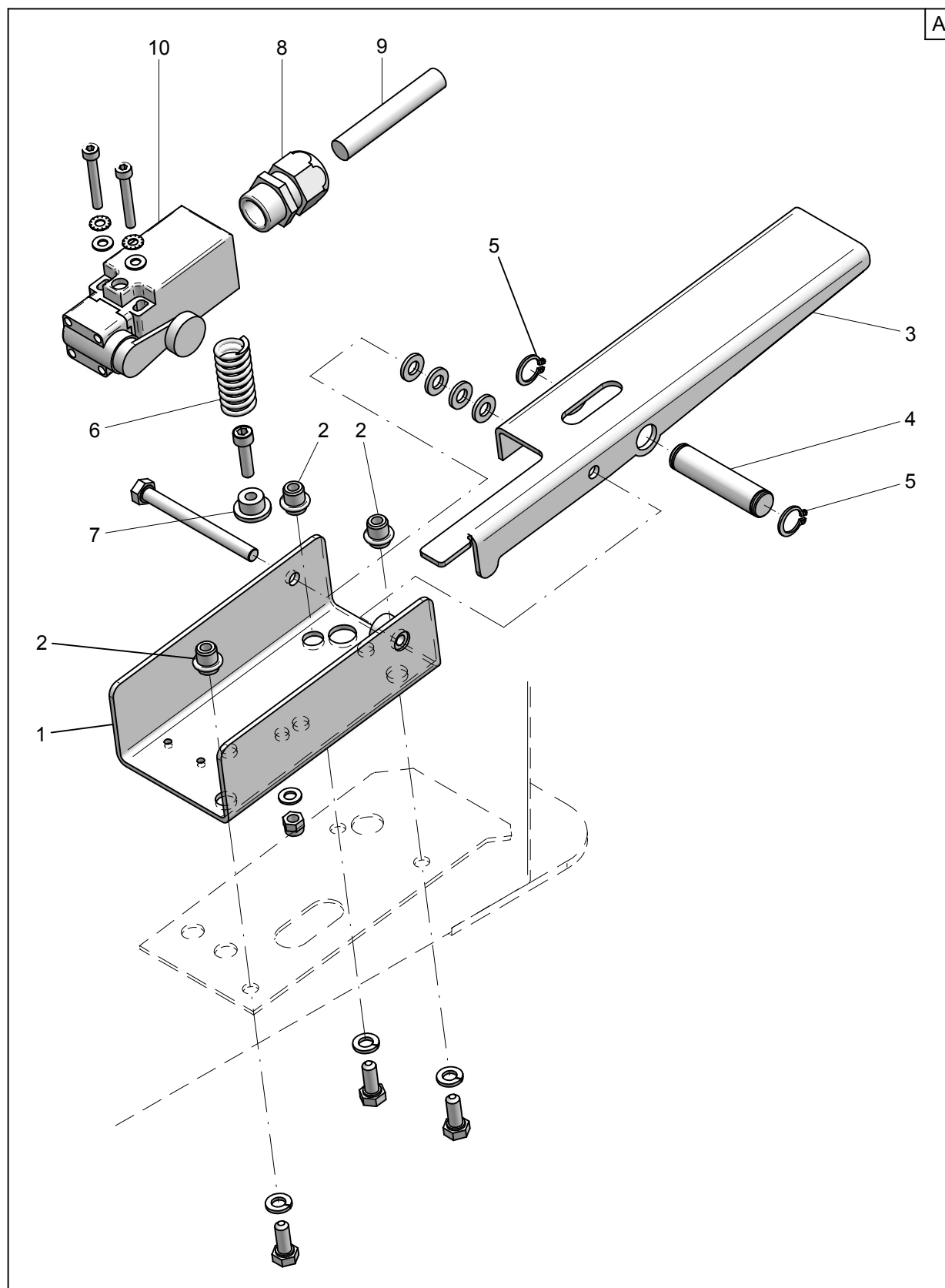
**GRUPPO PEDALE**  
**PEDAL UNIT**

Valida per i modelli - Apply to models

GP2.124H GP3.124H GP3.128H  
GP3.128HT GP3.140H

N°tavola    Indice di modifica  
Table no.    Change index

**8B/2**



Denominazione tavola - *Table definition***GRUPPO PEDALE  
PEDAL UNIT***Valida per i modelli - Apply to models*GP2.124H GP3.124H GP3.128H  
GP3.128HT GP3.140HN°tavola    Indice di modifica  
*Table no.    Change index***8B/2**

RIF. REF.	CODICE CODE	DESCRIZIONE DESCRIPTION		APPLICAZIONE APPLICATION
1	129312011	Supporto pedale	Pedal support	TUTTI I MODELLI - ALL MODELS (*)
2	251107	Insero filettato	Threaded insert	
3	129311692	Pedale freno	Brake pedal	
4	129312140	Perno	Pin	
5	243005	Anello seeger	Seeger ring	
6	129330310	Molla	Spring	
7	129312130	Fermo molla	Spring stop	
8	599074	Passacavo	Cable pass	
9	15206	Cavo	Cable	
10	527059	Finecorsa	Limit switch	
A	129390461	Gruppo pedale	Pedal unit	

30/09/10

(\*) Vedi intestazione: "Valida per i modelli" - See: "Apply to models"



Denominazione tavola - Table definition

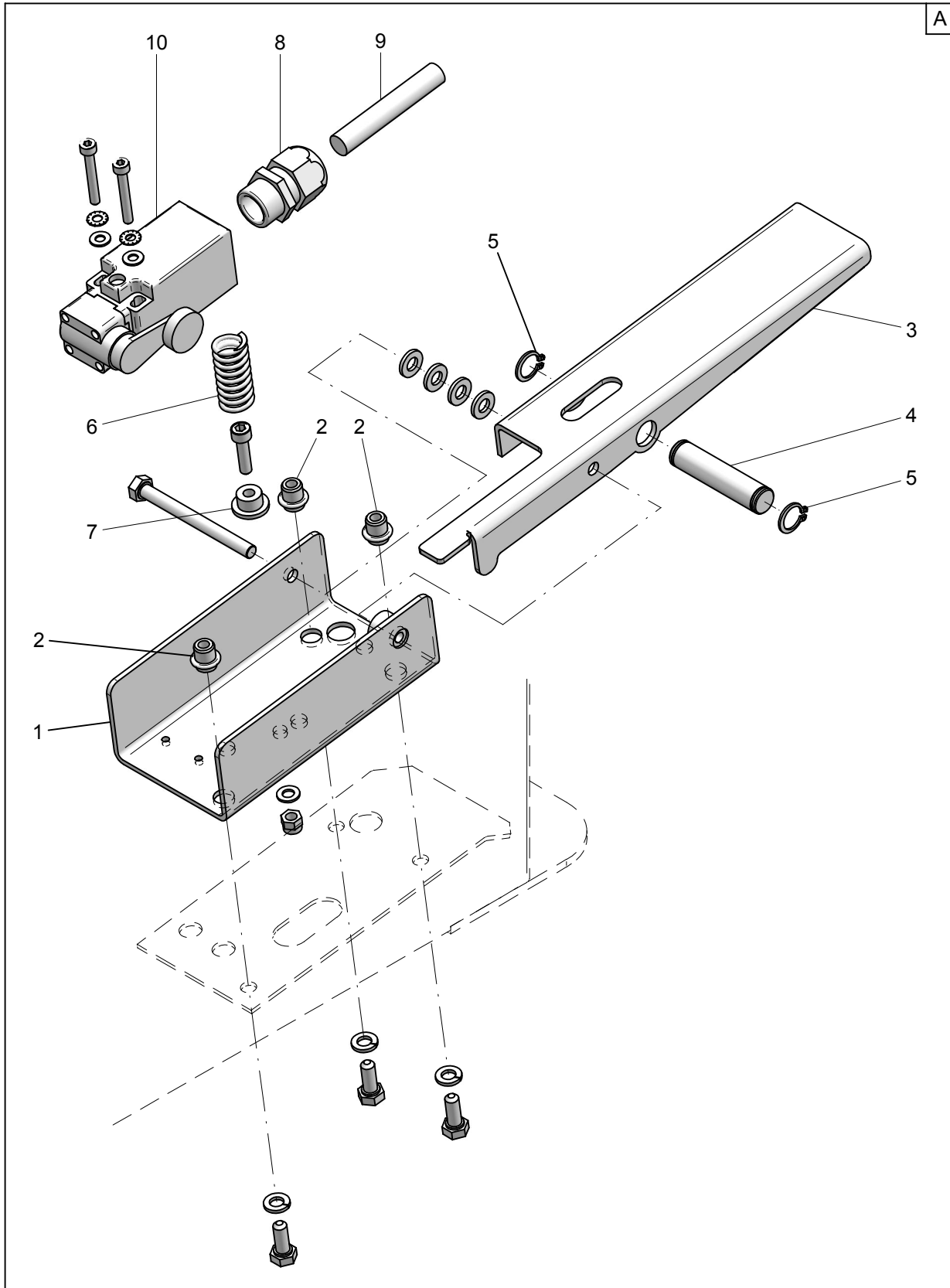
**GRUPPO PEDALE**  
**PEDAL UNIT**

Valida per i modelli - Apply to models

GP2.124H GP3.124H GP3.128H  
GP3.140H

N°tavola    Indice di modifica  
Table no.    Change index

**8B/3**



Denominazione tavola - *Table definition***GRUPPO PEDALE  
PEDAL UNIT***Valida per i modelli - Apply to models*GP2.124H GP3.124H GP3.128H  
GP3.140HN°tavola    Indice di modifica  
*Table no.    Change index***8B/3**

RIF. REF.	CODICE CODE	DESCRIZIONE DESCRIPTION		APPLICAZIONE APPLICATION
1	129312011	Supporto pedale	Pedal support	TUTTI I MODELLI - ALL MODELS (*)
2	251107	Insero filettato	Threaded insert	
3	129311692	Pedale freno	Brake pedal	
4	129312140	Perno	Pin	
5	243005	Anello seeger	Seeger ring	
6	129330310	Molla	Spring	
7	129312130	Fermo molla	Spring stop	
8	599074	Passacavo	Cable pass	
9	15206	Cavo	Cable	
10	527059	Finecorsa	Limit switch	
A	129390461	Gruppo pedale	Pedal unit	

30/09/10

(\*) Vedi intestazione: "Valida per i modelli" - See: "Apply to models"



Denominazione tavola - Table definition

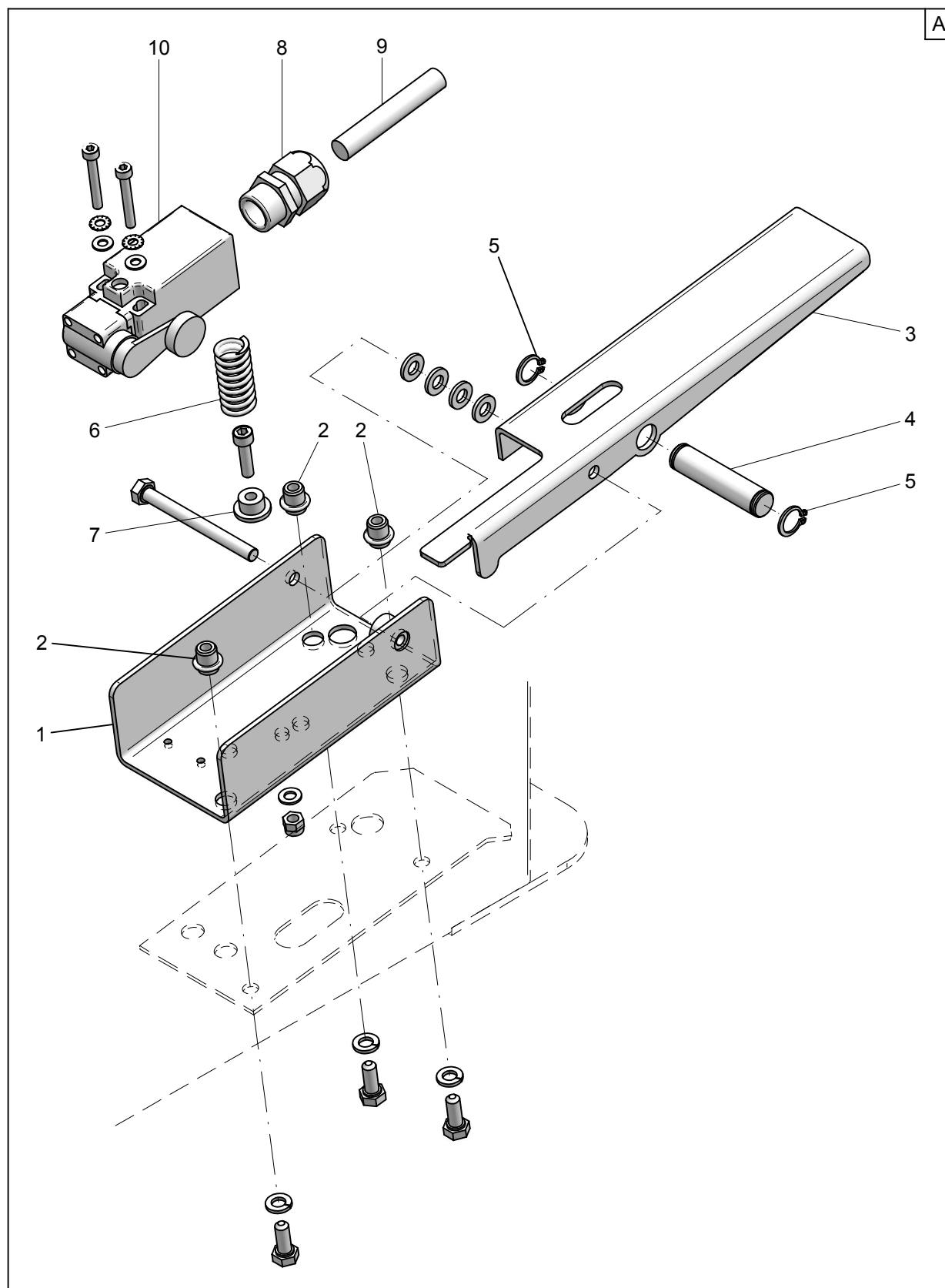
**GRUPPO PEDALE**  
**PEDAL UNIT**

Valida per i modelli - Apply to models

GP2.124H GP3.124H GP3.124HD  
GP3.128H GP3.140H

N°tavola    Indice di modifica  
Table no.    Change index

**8B/4**





Denominazione tavola - *Table definition***GRUPPO PEDALE  
PEDAL UNIT***Valida per i modelli - Apply to models*GP2.124H GP3.124H GP3.124HD  
GP3.128H GP3.140HN°tavola    Indice di modifica  
*Table no.    Change index***8B/4**

RIF. REF.	CODICE CODE	DESCRIZIONE DESCRIPTION		APPLICAZIONE APPLICATION
1	129312011	Supporto pedale	Pedal support	TUTTI I MODELLI - ALL MODELS (*)
2	251107	Insero filettato	Threaded insert	
3	129311692	Pedale freno	Brake pedal	
4	129312140	Perno	Pin	
5	243005	Anello seeger	Seeger ring	
6	129330310	Molla	Spring	
7	129312130	Fermo molla	Spring stop	
8	599074	Passacavo	Cable pass	
9	15206	Cavo	Cable	
10	527059	Finecorsa	Limit switch	
A	129390461	Gruppo pedale	Pedal unit	

30/09/10

(\*) Vedi intestazione: "Valida per i modelli" - See: "Apply to models"



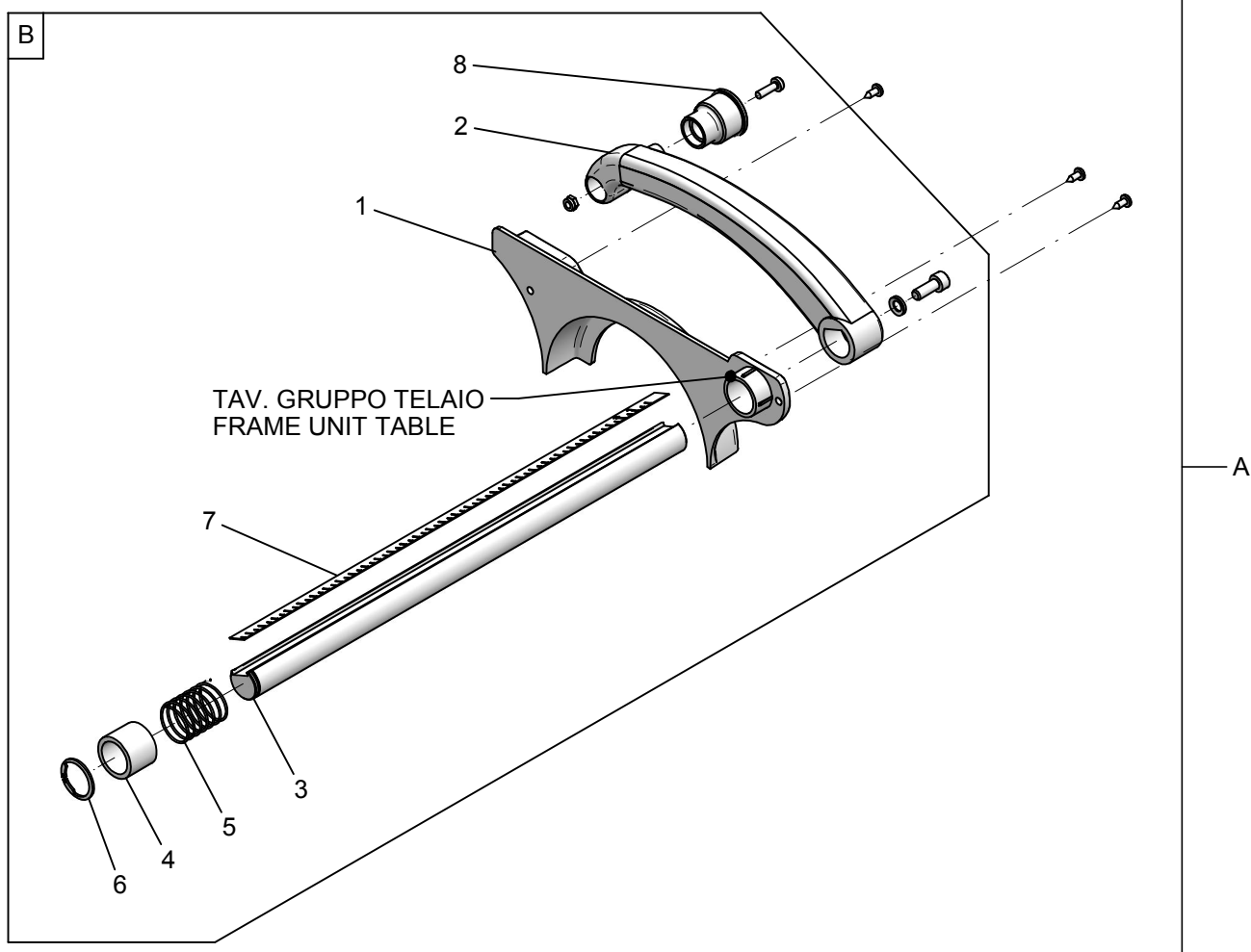
Denominazione tavola - *Table definition*

**GRUPPO CALIBRO  
TESTER UNIT**

*Valida per i modelli - Apply to models*  
G1.111H G2.116H G2.117H G2.117HM

N°tavola    Indice di modifica  
*Table no.    Change index*

**9A/0**



Denominazione tavola - *Table definition***GRUPPO CALIBRO  
TESTER UNIT***Valida per i modelli - Apply to models*  
G1.111H G2.116H G2.117H G2.117HMN°tavola    Indice di modifica  
*Table no.    Change index***9A/0**

RIF. REF.	CODICE CODE	DESCRIZIONE DESCRIPTION		APPLICAZIONE APPLICATION
1	16368	Carter	Carter	TUTTI I MODELLI - ALL MODELS (*)
2	16395	Braccetto	Arm	
3	16370	Asta	Rod	
4	16369	Boccola	Bush	
5	14783	Molla	Spring	
6	242800	Anello seeger	Seeger ring	
7	14786	Riga	Line	
8	15212	Rullino	Roller	
A	129690100	Gruppo calibro	Tester unit	
B	16384	Misuratore distanza manuale 26"	26" Manual distance tester	

31/10/08

(\*) Vedi intestazione: "Valida per i modelli" - See: "Apply to models"



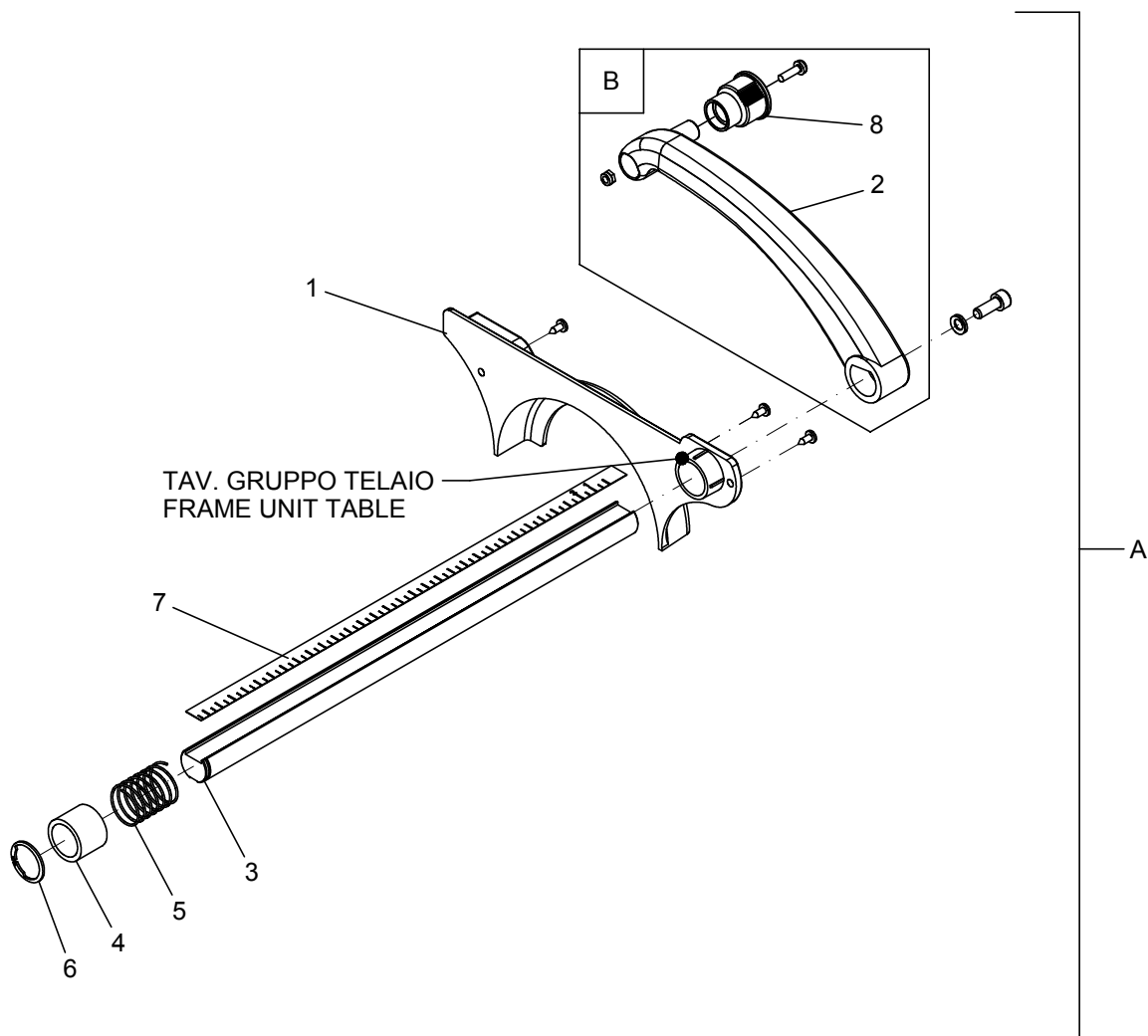
Denominazione tavola - *Table definition*

**GRUPPO CALIBRO  
TESTER UNIT**

*Valida per i modelli - Apply to models*  
G1.111H G2.116H G2.117H G2.117HM

N°tavola    Indice di modifica  
*Table no.    Change index*

**9A/1**





Denominazione tavola - *Table definition*

**GRUPPO CALIBRO  
TESTER UNIT**

*Valida per i modelli - Apply to models*  
G1.111H G2.116H G2.117H G2.117HM

N°tavola    Indice di modifica  
*Table no.    Change index*

**9A/1**

RIF. REF.	CODICE CODE	DESCRIZIONE DESCRIPTION		APPLICAZIONE APPLICATION
1	16368	Carter	Carter	TUTTI I MODELLI - ALL MODELS (*)
2	16395	Braccetto	Arm	
3	129614850	Asta	Rod	
4	16369	Boccola	Bush	
5	14783	Molla	Spring	
6	242800	Anello seeger	Seeger ring	
7	14786	Riga	Line	
8	15212	Rullino	Roller	
A	129690101	Gruppo calibro	Tester unit	
B	16713	Kit braccetto per calibro manuale 26"	Arm kit for 26" manual tester	

30/09/10

(\*) Vedi intestazione: "Valida per i modelli" - See: "Apply to models"



Denominazione tavola - *Table definition*

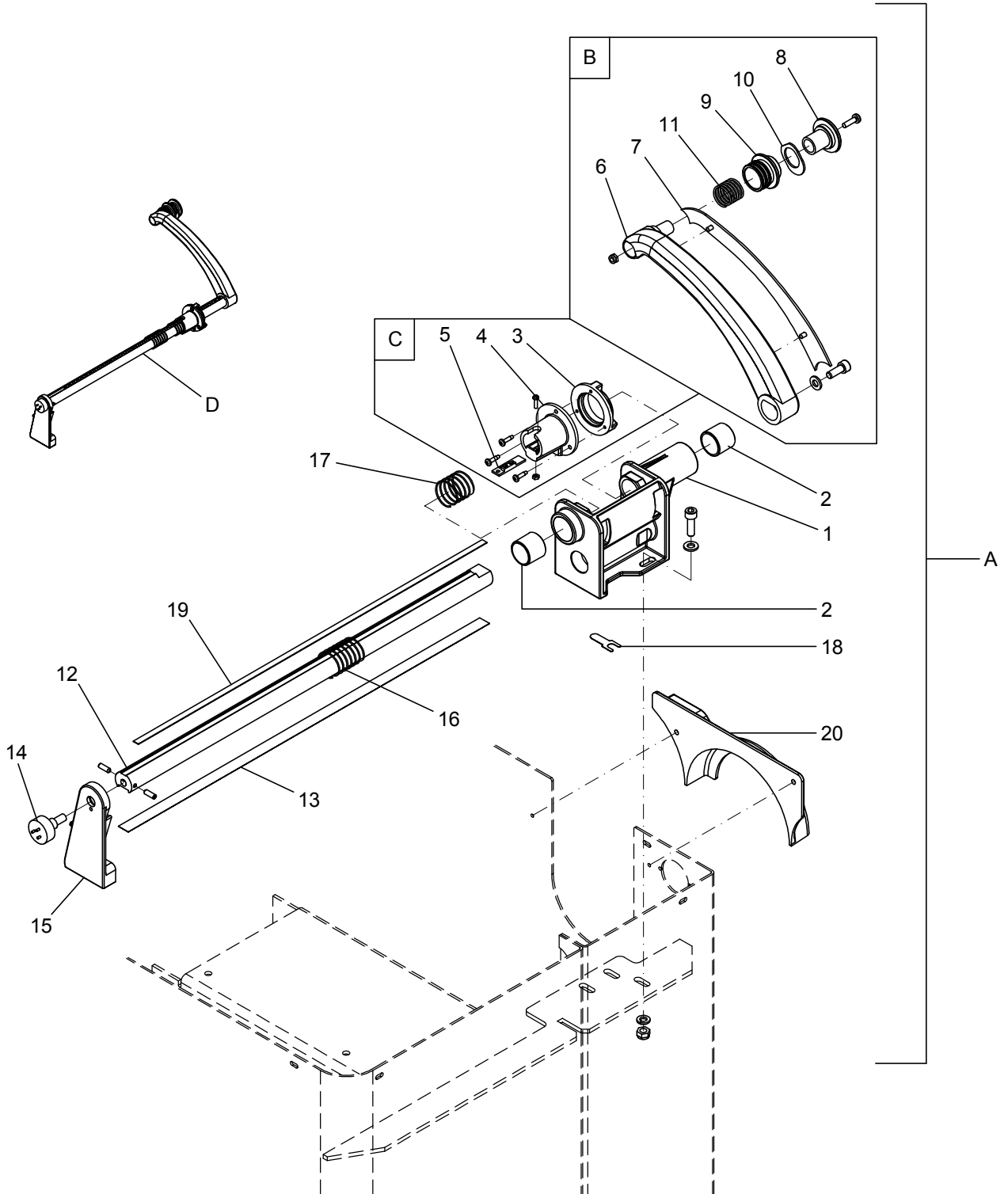
**GRUPPO CALIBRO  
TESTER UNIT**

*Valida per i modelli - Apply to models*

G2.118H G2.119H G2.119HM G2.119HFM

N°tavola    Indice di modifica  
*Table no.    Change index*

**9B/0**



Denominazione tavola - *Table definition***GRUPPO CALIBRO  
TESTER UNIT***Valida per i modelli - Apply to models*  
G2.118H G2.119H G2.119HM G2.119HFMN°tavola    Indice di modifica  
*Table no.    Change index***9B/0**

RIF. REF.	CODICE CODE	DESCRIZIONE DESCRIPTION		APPLICAZIONE APPLICATION
1	129614060	Supporto	Support	TUTTI I MODELLI - ALL MODELS (*)
2	129614070	Boccola	Bush	
3	14779	Flangia	Flange	
4	14780	Boccola	Bush	
5	16636	Scheda riga ottica bufferata	Board for optical line	
6	16395	Braccetto	Arm	
7	16396	Coperchio	Cover	
8	14789	Rullino	Roller	
9	14790	Boccola	Bush	
10	15372	Staffa	Bracket	
11	14785	Molla	Spring	
12	129614770	Asta	Rod	
13	129614780	Riga	Line	
14	15019	Potenziometro	Potentiometer	
15	14782	Contrappeso	Counter weight	
16	14783	Molla	Spring	
17	16850	Molla	Spring	
18	129613620	Spessore 0,3 mm	Shim 0,3 mm	
18A	129613610	Spessore 0,2 mm	Shim 0,2 mm	
19	129614790	Asta graduata	Graduated rod	
20	129614890	Carter	Carter	
A	129695270	Gruppo calibro	Tester unit	
B	16714	Kit braccetto per calibro automatico 26"	Arm kit for 26" automatic tester	
C	15468	Scheda encoder con boccola	Encoder board with bush	
D	129695280	Calibro	Tester	

30/09/10

(\*) Vedi intestazione: "Valida per i modelli" - See: "Apply to models"



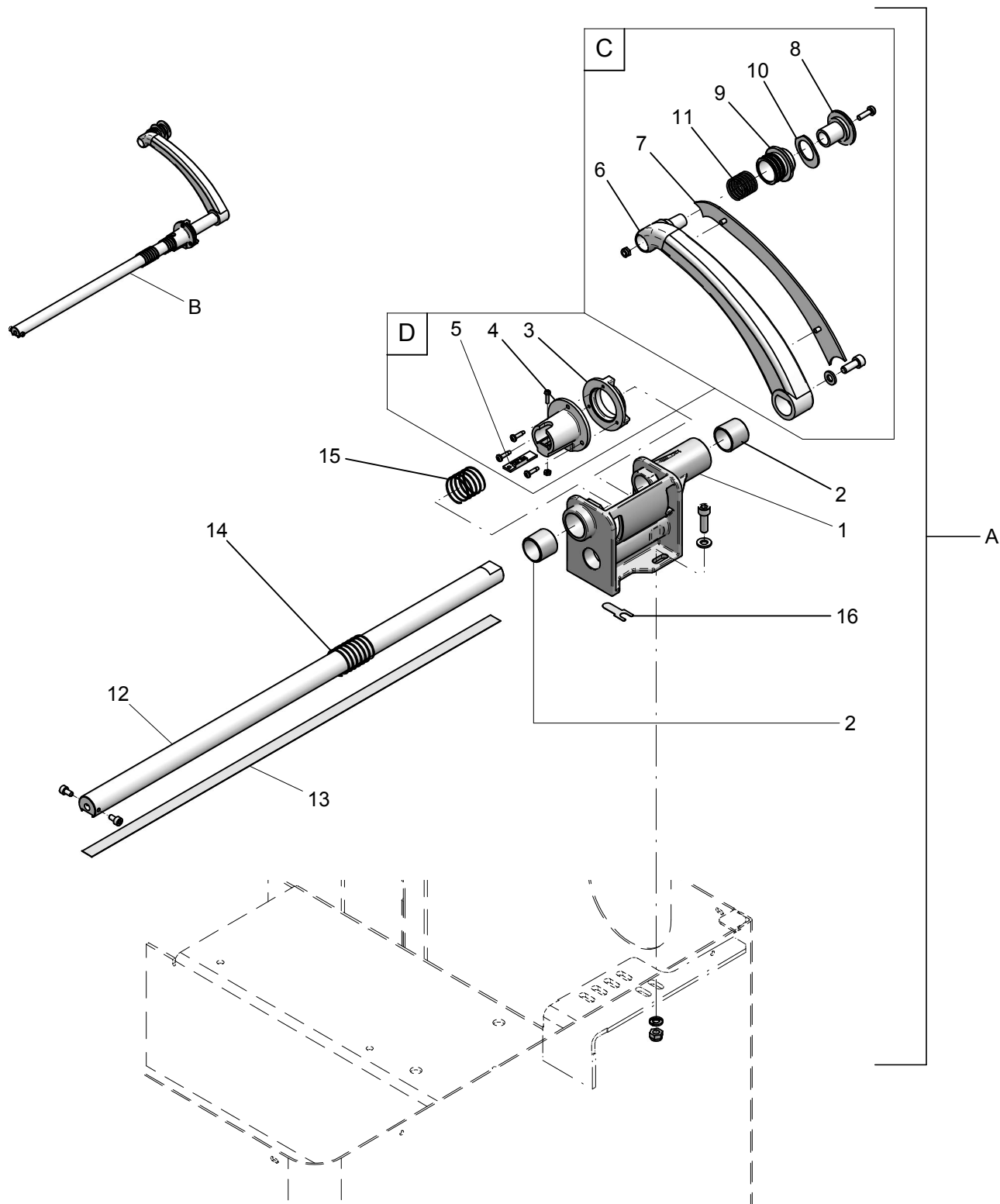
Denominazione tavola - *Table definition*

**GRUPPO CALIBRO  
TESTER UNIT**

*Valida per i modelli - Apply to models*  
G2.120H G2.121H G2.121HM

N°tavola    Indice di modifica  
*Table no.    Change index*

**9C/0**





Denominazione tavola - *Table definition***GRUPPO CALIBRO  
TESTER UNIT***Valida per i modelli - Apply to models*  
G2.120H G2.121H G2.121HMN°tavola    Indice di modifica  
*Table no.    Change index***9C/0**

RIF. REF.	CODICE CODE	DESCRIZIONE DESCRIPTION		APPLICAZIONE APPLICATION
1	129614060	Supporto	Support	TUTTI I MODELLI - ALL MODELS (*)
2	129614070	Boccola	Bush	
3	14779	Flangia	Flange	
4	14780	Boccola	Bush	
5	16636	Scheda riga ottica bufferata	Board for optical line	
6	16395	Braccetto	Arm	
7	16396	Coperchio	Cover	
8	14789	Rullino	Roller	
9	14790	Boccola	Bush	
10	15372	Staffa	Bracket	
11	14785	Molla	Spring	
12	16846	Asta	Rod	
13	16847	Riga	Line	
14	14783	Molla	Spring	
15	16850	Molla	Spring	
16	129613620	Spessore 0,3 mm	Shim 0,3 mm	
16A	129613610	Spessore 0,2 mm	Shim 0,2 mm	
A	129694800	Gruppo calibro	Tester unit	
B	17653	Misuratore distanza automatico 26"	26" Automatic distance tester	
C	16714	Kit braccetto per calibro automatico 26"	Arm kit for 26" automatic tester	
D	15468	Scheda encoder con boccola	Encoder board with bush	

31/10/08

(\*) Vedi intestazione: "Valida per i modelli" - See: "Apply to models"



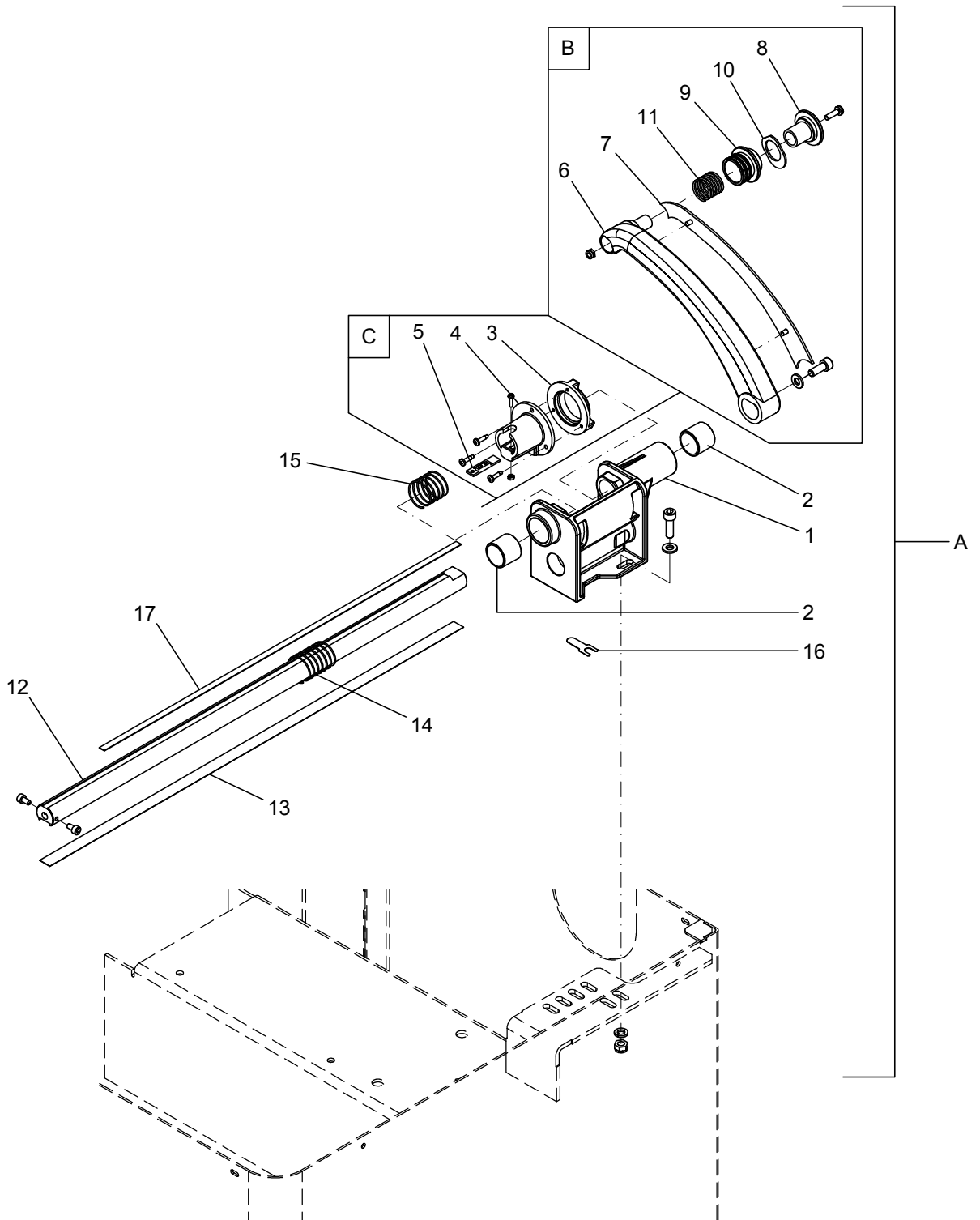
Denominazione tavola - *Table definition*

**GRUPPO CALIBRO  
TESTER UNIT**

*Valida per i modelli - Apply to models*  
G2.120H G2.121H G2.121HM

N°tavola    Indice di modifica  
*Table no.    Change index*

**9C/1**



30/09/10

Denominazione tavola - *Table definition***GRUPPO CALIBRO  
TESTER UNIT***Valida per i modelli - Apply to models*  
G2.120H G2.121H G2.121HMN°tavola    Indice di modifica  
*Table no.    Change index***9C/1**

RIF. REF.	CODICE CODE	DESCRIZIONE DESCRIPTION		APPLICAZIONE APPLICATION
1	129614060	Supporto	Support	TUTTI I MODELLI - ALL MODELS (*)
2	129614070	Boccola	Bush	
3	14779	Flangia	Flange	
4	14780	Boccola	Bush	
5	16636	Scheda riga ottica bufferata	Board for optical line	
6	16395	Braccetto	Arm	
7	16396	Coperchio	Cover	
8	14789	Rullino	Roller	
9	14790	Boccola	Bush	
10	15372	Staffa	Bracket	
11	14785	Molla	Spring	
12	129614860	Asta	Rod	
13	16847	Riga	Line	
14	14783	Molla	Spring	
15	16850	Molla	Spring	
16	129613620	Spessore 0,3 mm	Shim 0,3 mm	
16A	129613610	Spessore 0,2 mm	Shim 0,2 mm	
17	129614790	Asta graduata	Graduated rod	
A	129694801	Gruppo calibro	Tester unit	
B	16714	Kit braccetto per calibro automatico 26"	Arm kit for 26" automatic tester	
C	15468	Scheda encoder con boccola	Encoder board with bush	

30/09/10

(\*) Vedi intestazione: "Valida per i modelli" - See: "Apply to models"



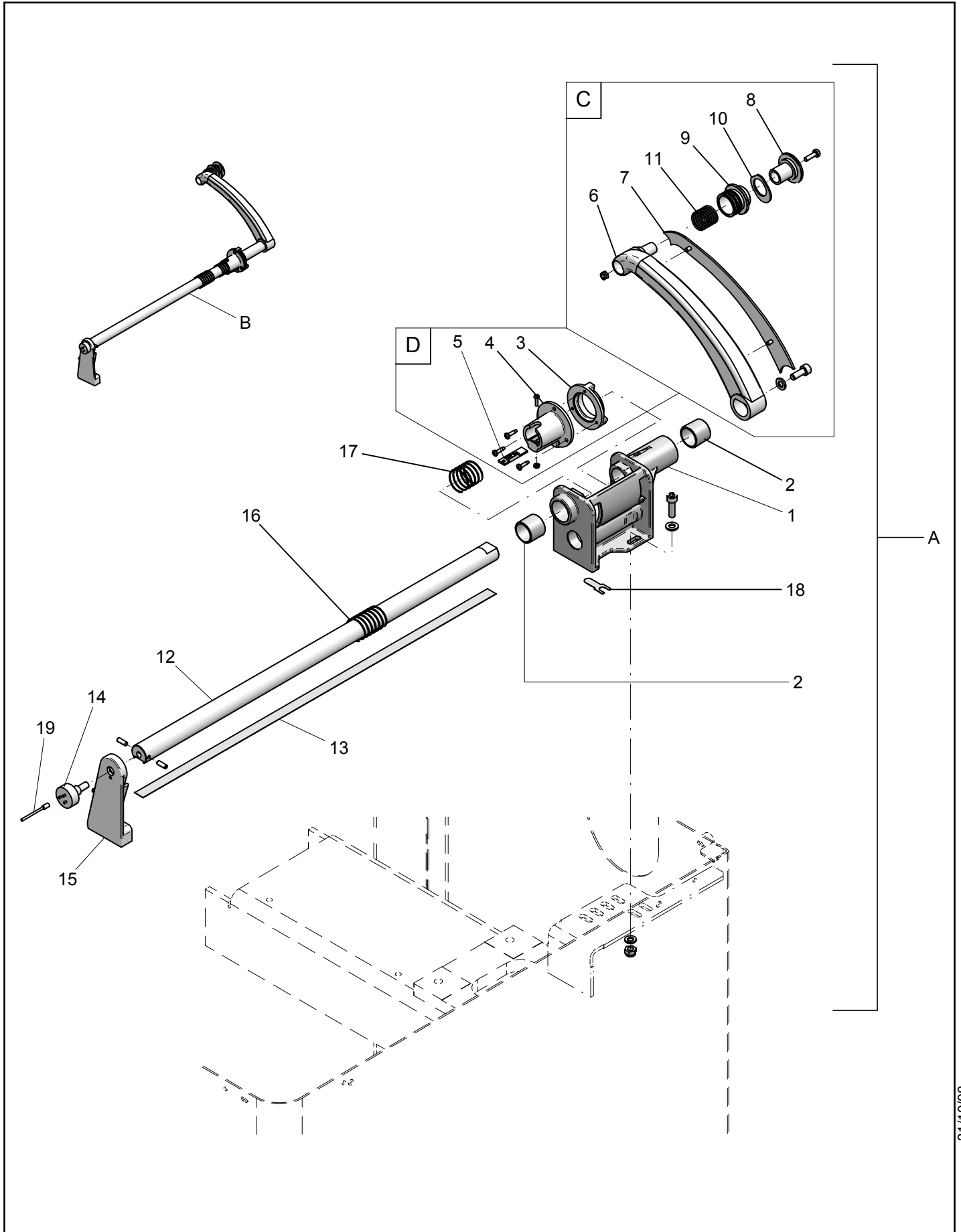
Denominazione tavola - *Table definition*

**GRUPPO CALIBRO  
TESTER UNIT**

Valida per i modelli - *Apply to models*  
G3.128ET

N°tavola    Indice di modifica  
Table no.    Change index

**9D/0**



Denominazione tavola - *Table definition***GRUPPO CALIBRO  
TESTER UNIT***Valida per i modelli - Apply to models*  
G3.128ETN°tavola    Indice di modifica  
*Table no.    Change index***9D/0**

RIF. REF.	CODICE CODE	DESCRIZIONE DESCRIPTION		APPLICAZIONE APPLICATION
1	129614060	Supporto	Support	TUTTI I MODELLI - ALL MODELS (*)
2	129614070	Boccola	Bush	
3	14779	Flangia	Flange	
4	14780	Boccola	Bush	
5	16636	Scheda riga ottica bufferata	Board for optical line	
6	16395	Braccetto	Arm	
7	16396	Coperchio	Cover	
8	14789	Rullino	Roller	
9	14790	Boccola	Bush	
10	15372	Staffa	Bracket	
11	14785	Molla	Spring	
12	16846	Asta	Rod	
13	16847	Riga	Line	
14	15019	Potenziometro	Potentiometer	
15	14782	Contrappeso	Counter weight	
16	14783	Molla	Spring	
17	16850	Molla	Spring	
18	129613620	Spessore 0,3 mm	Shim 0,3 mm	
18A	129613610	Spessore 0,2 mm	Shim 0,2 mm	
19	15373	Cavo prolunga potenziometro	Potentiometer extension cable	
A	129690331	Gruppo calibro	Tester unit	
B	16844	Misuratore distanza automatico 26"	26" Automatic distance tester	
C	16714	Kit braccetto per calibro automatico 26"	Arm kit for 26" automatic tester	
D	15468	Scheda encoder con boccola	Encoder board with bush	

31/10/08

(\*) Vedi intestazione: "Valida per i modelli" - See: "Apply to models"



Denominazione tavola - *Table definition*

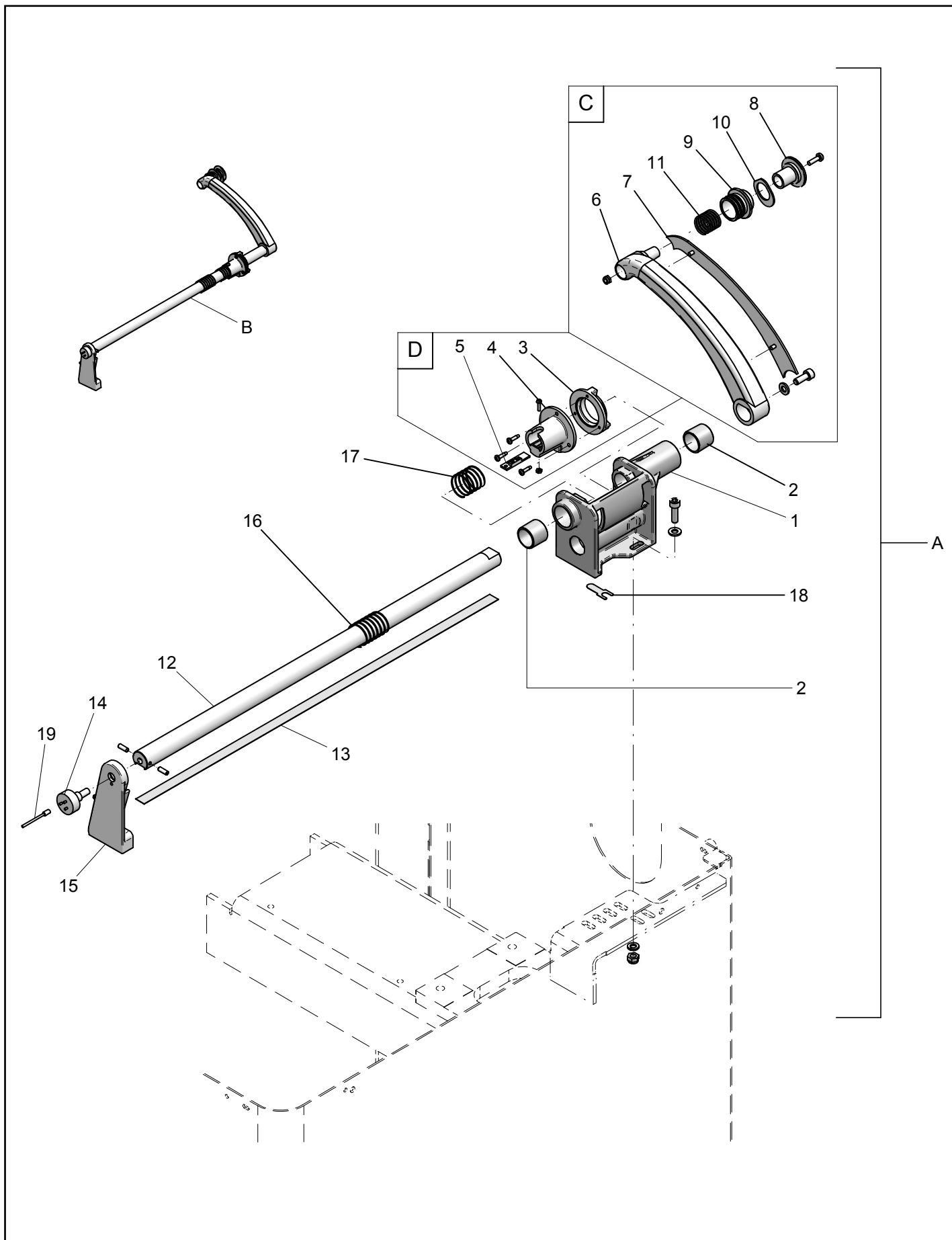
**GRUPPO CALIBRO  
TESTER UNIT**

Valida per i modelli - *Apply to models*

G2.124H G3.124H G3.126H G3.128HT  
G3.140H

N°tavola    Indice di modifica  
*Table no.    Change index*

**9D/1**



Denominazione tavola - *Table definition***GRUPPO CALIBRO  
TESTER UNIT***Valida per i modelli - Apply to models*G2.124H G3.124H G3.126H G3.128HT  
G3.140HN°tavola    Indice di modifica  
*Table no.    Change index***9D/1**

RIF. REF.	CODICE CODE	DESCRIZIONE DESCRIPTION		APPLICAZIONE APPLICATION
1	129614060	Supporto	Support	TUTTI I MODELLI - ALL MODELS (*)
2	129614070	Boccola	Bush	
3	14779	Flangia	Flange	
4	14780	Boccola	Bush	
5	16636	Scheda riga ottica bufferata	Board for optical line	
6	16395	Braccetto	Arm	
7	16396	Coperchio	Cover	
8	14789	Rullino	Roller	
9	14790	Boccola	Bush	
10	15372	Staffa	Bracket	
11	14785	Molla	Spring	
12	16846	Asta	Rod	
13	16847	Riga	Line	
14	15019	Potenziometro	Potentiometer	
15	14782	Contrappeso	Counter weight	
16	14783	Molla	Spring	
17	16850	Molla	Spring	
18	129613620	Spessore 0,3 mm	Shim 0,3 mm	
18A	129613610	Spessore 0,2 mm	Shim 0,2 mm	
19	15373	Cavo prolunga potenziometro	Potentiometer extension cable	
A	129690331	Gruppo calibro	Tester unit	
B	16844	Misuratore distanza automatico 26"	26" Automatic distance tester	
C	16714	Kit braccetto per calibro automatico 26"	Arm kit for 26" automatic tester	
D	15468	Scheda encoder con boccola	Encoder board with bush	

31/10/08

(\*) Vedi intestazione: "Valida per i modelli" - See: "Apply to models"



Denominazione tavola - *Table definition*

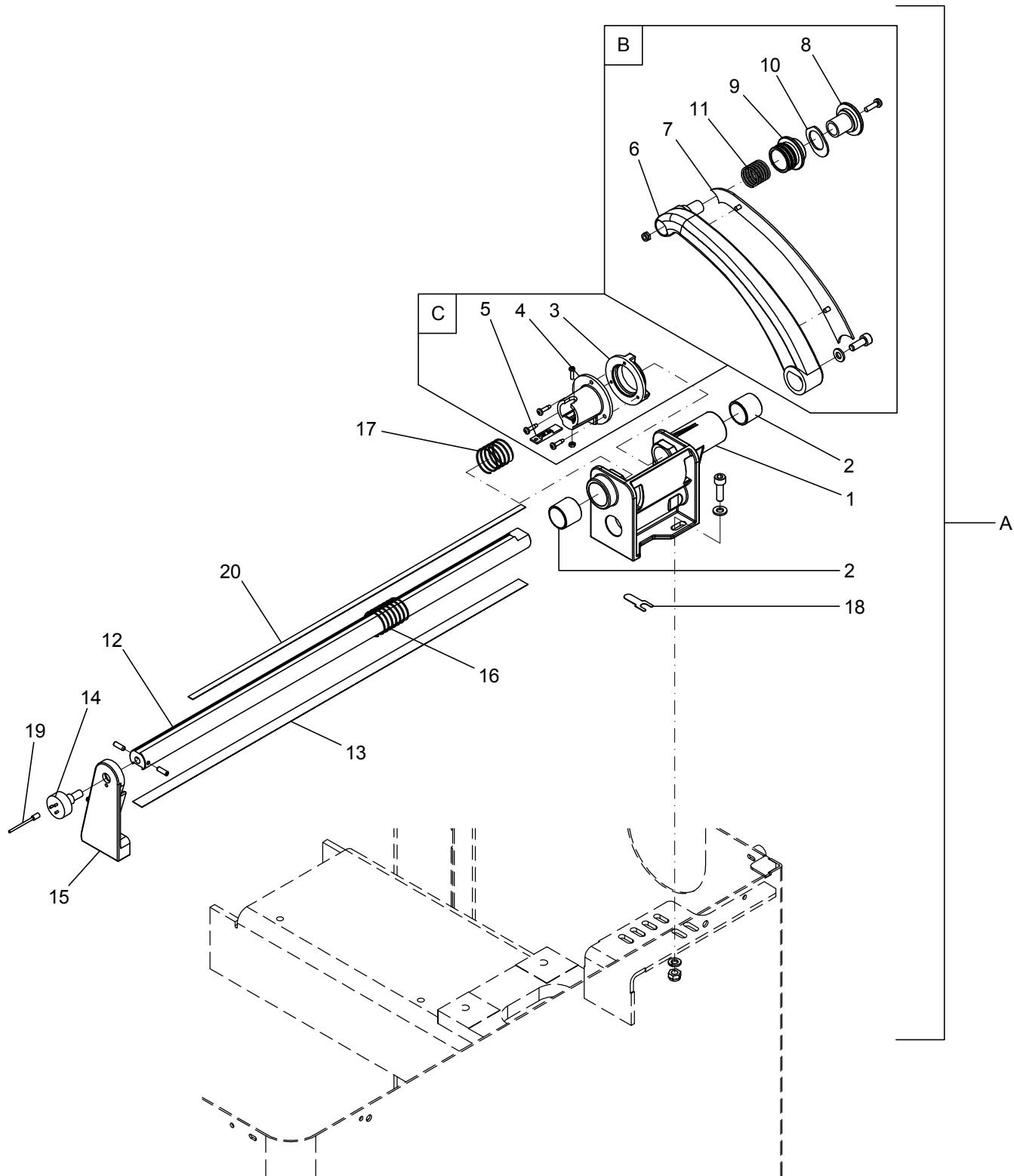
**GRUPPO CALIBRO  
TESTER UNIT**

*Valida per i modelli - Apply to models*

G2.124H G3.124H G3.126H G3.128HT  
G3.140H

N°tavola    Indice di modifica  
*Table no.    Change index*

**9D/2**





Denominazione tavola - *Table definition***GRUPPO CALIBRO  
TESTER UNIT***Valida per i modelli - Apply to models*G2.124H G3.124H G3.126H G3.128HT  
G3.140HN°tavola    Indice di modifica  
*Table no.    Change index***9D/2**

RIF. REF.	CODICE CODE	DESCRIZIONE DESCRIPTION		APPLICAZIONE APPLICATION
1	129614060	Supporto	Support	TUTTI I MODELLI - ALL MODELS (*)
2	129614070	Boccola	Bush	
3	14779	Flangia	Flange	
4	14780	Boccola	Bush	
5	16636	Scheda riga ottica bufferata	Board for optical line	
6	16395	Braccetto	Arm	
7	16396	Coperchio	Cover	
8	14789	Rullino	Roller	
9	14790	Boccola	Bush	
10	15372	Staffa	Bracket	
11	14785	Molla	Spring	
12	129614860	Asta	Rod	
13	16847	Riga	Line	
14	15019	Potenziometro	Potentiometer	
15	14782	Contrappeso	Counter weight	
16	14783	Molla	Spring	
17	16850	Molla	Spring	
18	129613620	Spessore 0,3 mm	Shim 0,3 mm	
18A	129613610	Spessore 0,2 mm	Shim 0,2 mm	
19	15373	Cavo prolunga potenziometro	Potentiometer extension cable	
20	129614790	Asta graduata	Graduated rod	
A	129690332	Gruppo calibro	Tester unit	
B	16714	Kit braccetto per calibro automatico 26"	Arm kit for 26" automatic tester	
C	15468	Scheda encoder con boccola	Encoder board with bush	

30/09/10

(\*) Vedi intestazione: "Valida per i modelli" - See: "Apply to models"



Denominazione tavola - *Table definition*

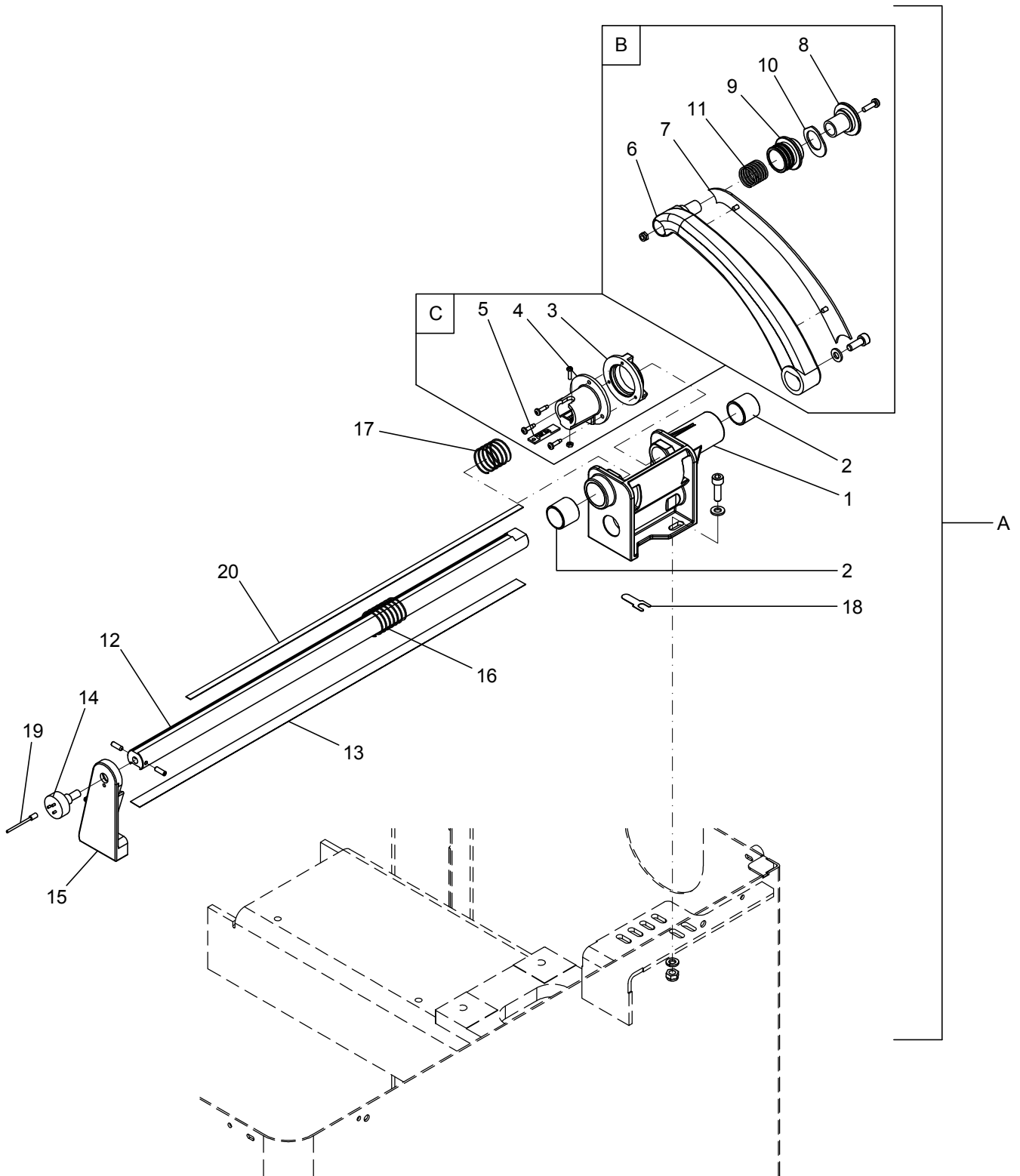
**GRUPPO CALIBRO  
TESTER UNIT**

Valida per i modelli - *Apply to models*

G2.124H G3.124H G3.128H G3.128HT  
G3.140H

N°tavola    Indice di modifica  
*Table no.    Change index*

**9D/3**



Denominazione tavola - *Table definition***GRUPPO CALIBRO  
TESTER UNIT***Valida per i modelli - Apply to models*G2.124H G3.124H G3.128H G3.128HT  
G3.140HN°tavola    Indice di modifica  
*Table no.    Change index***9D/3**

RIF. REF.	CODICE CODE	DESCRIZIONE DESCRIPTION		APPLICAZIONE APPLICATION
1	129614060	Supporto	Support	TUTTI I MODELLI - ALL MODELS (*)
2	129614070	Boccola	Bush	
3	14779	Flangia	Flange	
4	14780	Boccola	Bush	
5	16636	Scheda riga ottica bufferata	Board for optical line	
6	16395	Braccetto	Arm	
7	16396	Coperchio	Cover	
8	14789	Rullino	Roller	
9	14790	Boccola	Bush	
10	15372	Staffa	Bracket	
11	14785	Molla	Spring	
12	129614860	Asta	Rod	
13	16847	Riga	Line	
14	15019	Potenziometro	Potentiometer	
15	14782	Contrappeso	Counter weight	
16	14783	Molla	Spring	
17	16850	Molla	Spring	
18	129613620	Spessore 0,3 mm	Shim 0,3 mm	
18A	129613610	Spessore 0,2 mm	Shim 0,2 mm	
19	15373	Cavo prolunga potenziometro	Potentiometer extension cable	
20	129614790	Asta graduata	Graduated rod	
A	129690332	Gruppo calibro	Tester unit	
B	16714	Kit braccetto per calibro automatico 26"	Arm kit for 26" automatic tester	
C	15468	Scheda encoder con boccola	Encoder board with bush	

30/09/10

(\*) Vedi intestazione: "Valida per i modelli" - See: "Apply to models"



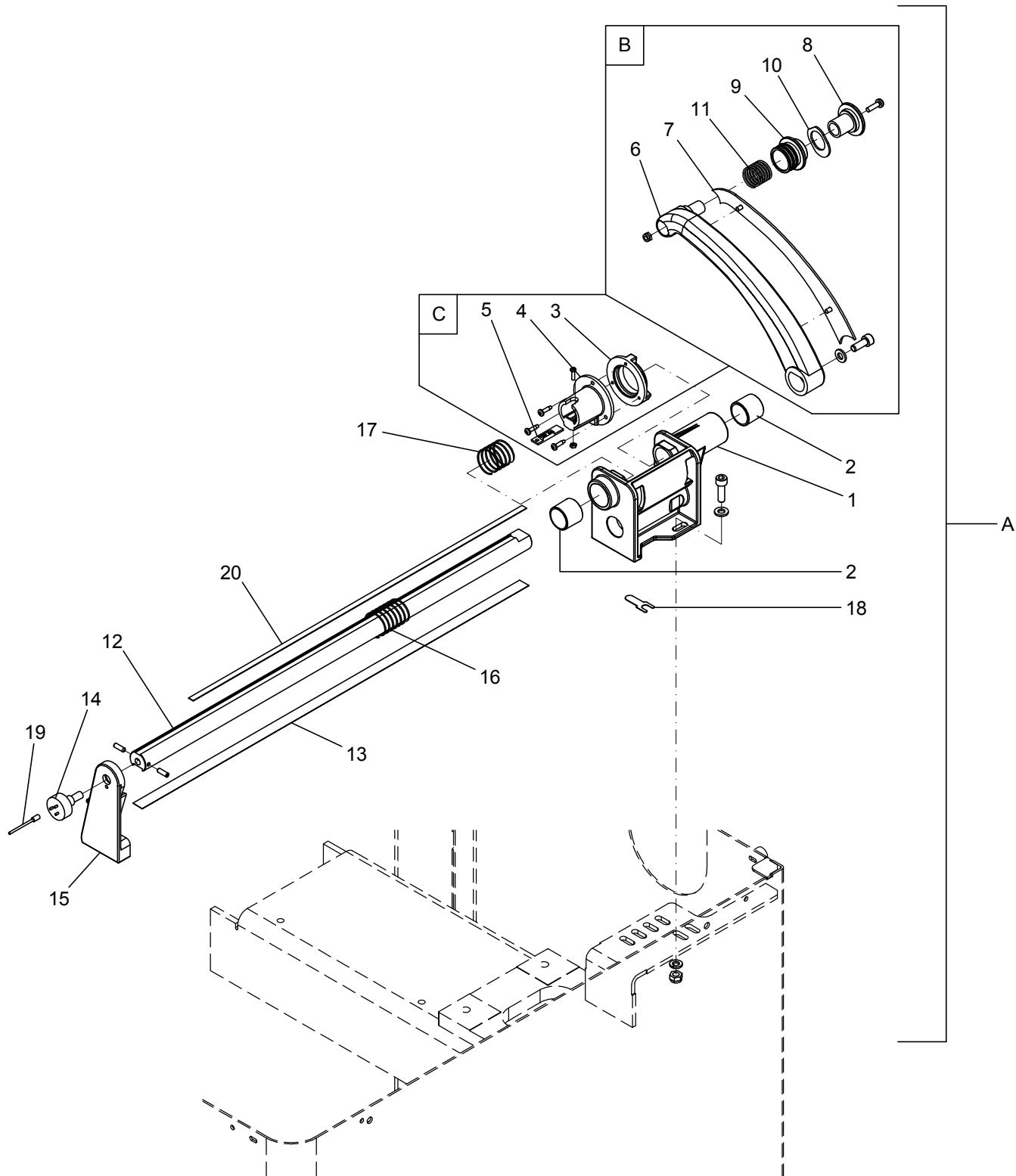
Denominazione tavola - *Table definition*

**GRUPPO CALIBRO  
TESTER UNIT**

Valida per i modelli - *Apply to models*  
G2.124H G3.124H G3.128H G3.140H

N°tavola    Indice di modifica  
Table no.    Change index

**9D/4**



Denominazione tavola - *Table definition***GRUPPO CALIBRO  
TESTER UNIT***Valida per i modelli - Apply to models*

G2.124H G3.124H G3.128H G3.140H

N°tavola   Indice di modifica  
*Table no.   Change index***9D/4**

RIF. REF.	CODICE CODE	DESCRIZIONE DESCRIPTION		APPLICAZIONE APPLICATION
1	129614060	Supporto	Support	TUTTI I MODELLI - ALL MODELS (*)
2	129614070	Boccola	Bush	
3	14779	Flangia	Flange	
4	14780	Boccola	Bush	
5	16636	Scheda riga ottica bufferata	Board for optical line	
6	16395	Braccetto	Arm	
7	16396	Coperchio	Cover	
8	14789	Rullino	Roller	
9	14790	Boccola	Bush	
10	15372	Staffa	Bracket	
11	14785	Molla	Spring	
12	129614860	Asta	Rod	
13	16847	Riga	Line	
14	15019	Potenziometro	Potentiometer	
15	14782	Contrappeso	Counter weight	
16	14783	Molla	Spring	
17	16850	Molla	Spring	
18	129613620	Spessore 0,3 mm	Shim 0,3 mm	
18A	129613610	Spessore 0,2 mm	Shim 0,2 mm	
19	15373	Cavo prolunga potenziometro	Potentiometer extension cable	
20	129614790	Asta graduata	Graduated rod	
A	129690332	Gruppo calibro	Tester unit	
B	16714	Kit braccetto per calibro automatico 26"	Arm kit for 26" automatic tester	
C	15468	Scheda encoder con boccola	Encoder board with bush	

30/09/10

(\*) Vedi intestazione: "Valida per i modelli" - See: "Apply to models"



Denominazione tavola - *Table definition*

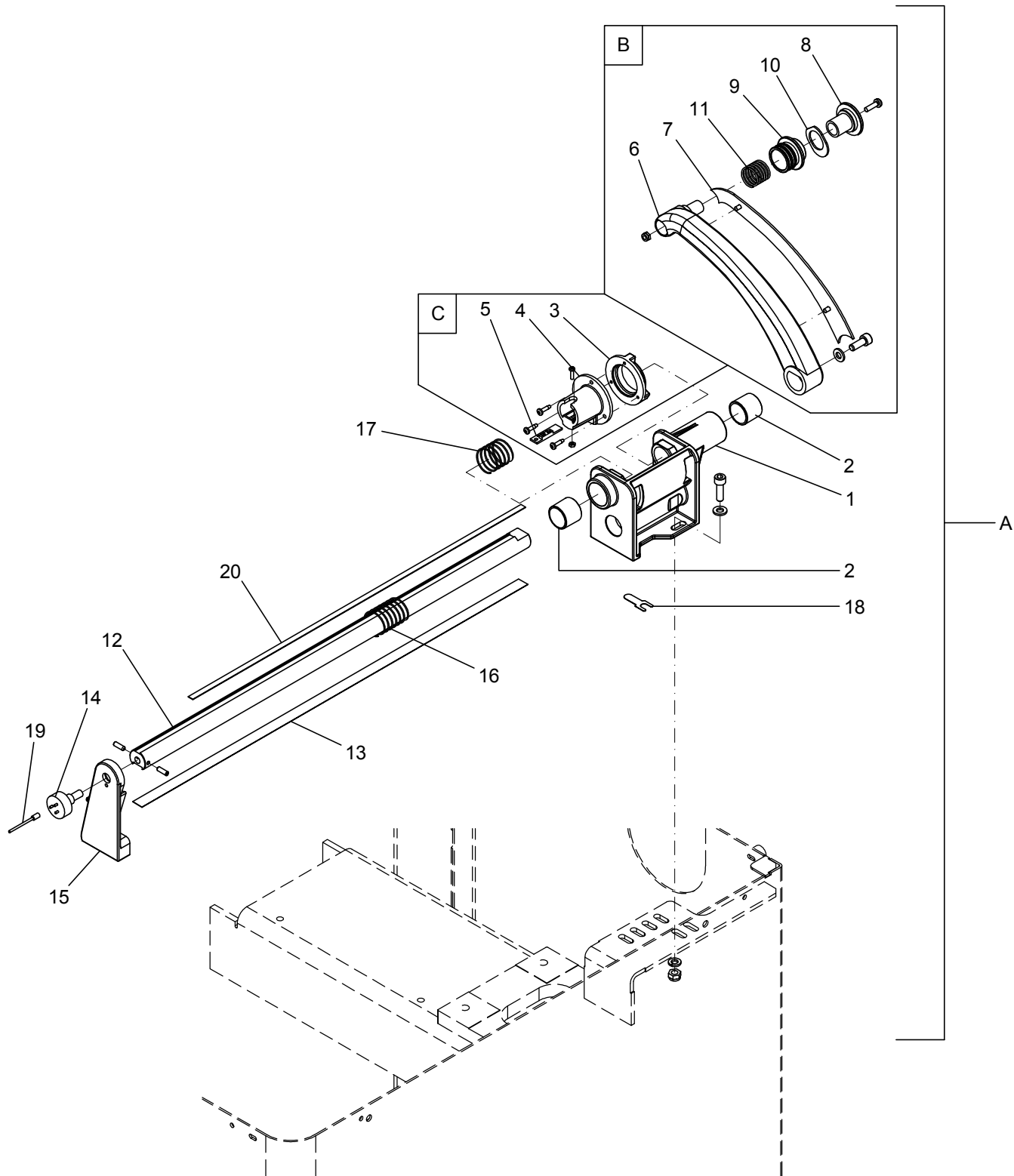
**GRUPPO CALIBRO  
TESTER UNIT**

*Valida per i modelli - Apply to models*

G2.124H G3.124H G3.124HD G3.128H  
G3.140H

N°tavola    Indice di modifica  
*Table no.    Change index*

**9D/5**



Denominazione tavola - *Table definition***GRUPPO CALIBRO  
TESTER UNIT***Valida per i modelli - Apply to models*G2.124H G3.124H G3.124HD G3.128H  
G3.140HN°tavola    Indice di modifica  
*Table no.    Change index***9D/5**

RIF. REF.	CODICE CODE	DESCRIZIONE DESCRIPTION	APPLICAZIONE APPLICATION
1	129614060	Supporto	Support
2	129614070	Boccola	Bush
3	14779	Flangia	Flange
4	14780	Boccola	Bush
5	16636	Scheda riga ottica bufferata	Board for optical line
6	16395	Braccetto	Arm
7	16396	Coperchio	Cover
8	14789	Rullino	Roller
9	14790	Boccola	Bush
10	15372	Staffa	Bracket
11	14785	Molla	Spring
12	129614860	Asta	Rod
13	16847	Riga	Line
14	15019	Potenziometro	Potentiometer
15	14782	Contrappeso	Counter weight
16	14783	Molla	Spring
17	16850	Molla	Spring
18	129613620	Spessore 0,3 mm	Shim 0,3 mm
18A	129613610	Spessore 0,2 mm	Shim 0,2 mm
19	15373	Cavo prolunga potenziometro	Potentiometer extension cable
20	129614790	Asta graduata	Graduated rod
A	129690332	Gruppo calibro	Tester unit
B	16714	Kit braccetto per calibro automatico 26"	Arm kit for 26" automatic tester
C	15468	Scheda encoder con boccola	Encoder board with bush

TUTTI I MODELLI - ALL MODELS (\*)

30/09/10

(\*) Vedi intestazione: "Valida per i modelli" - See: "Apply to models"



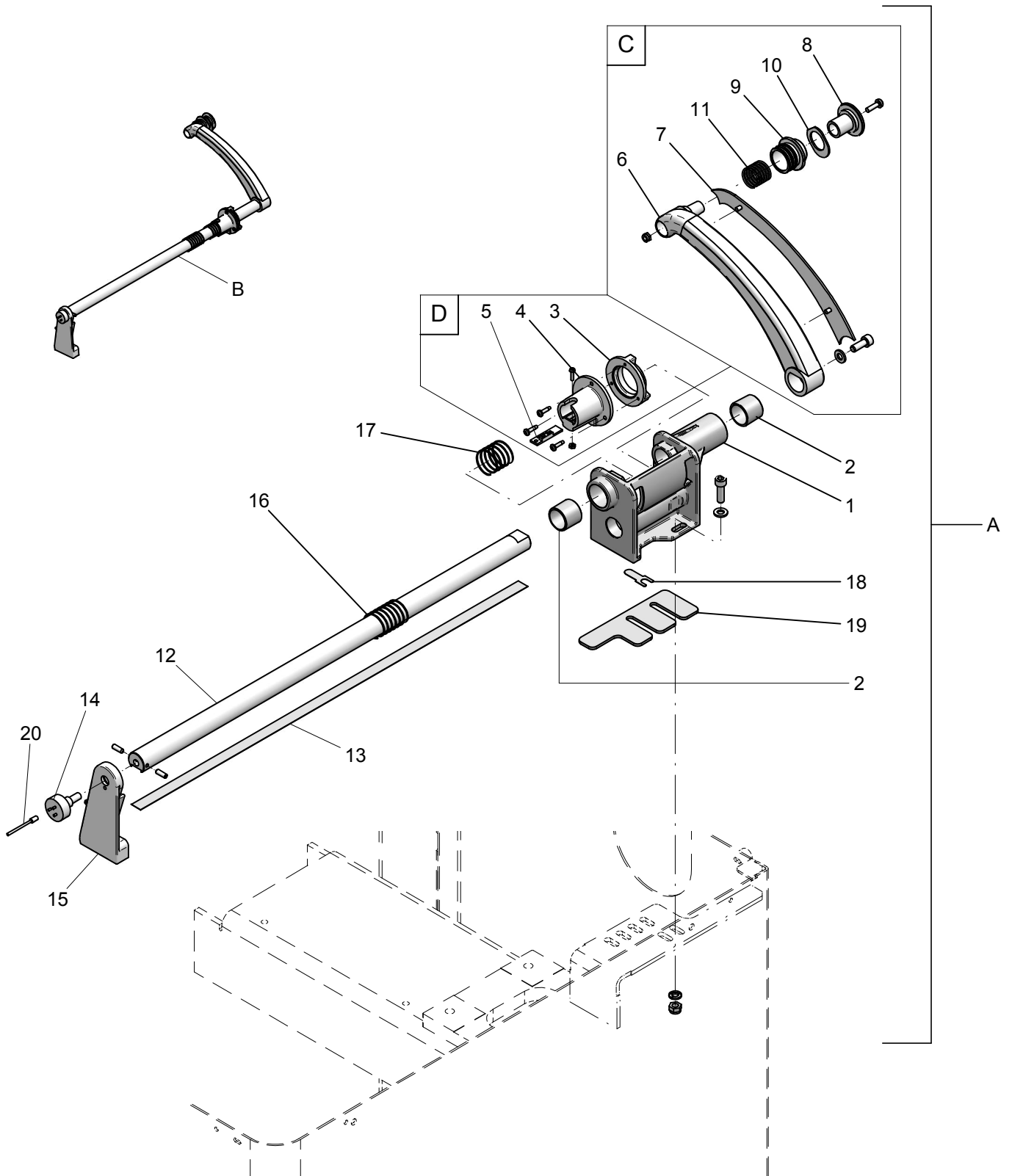
Denominazione tavola - *Table definition*

**GRUPPO CALIBRO  
TESTER UNIT**

Valida per i modelli - *Apply to models*  
GP3.128ET

N°tavola    Indice di modifica  
Table no.    Change index

**9E/0**





Denominazione tavola - *Table definition***GRUPPO CALIBRO  
TESTER UNIT***Valida per i modelli - Apply to models*  
GP3.128ETN°tavola    Indice di modifica  
*Table no.    Change index***9E/0**

RIF. REF.	CODICE CODE	DESCRIZIONE DESCRIPTION		APPLICAZIONE APPLICATION
1	129614060	Supporto	Support	TUTTI I MODELLI - ALL MODELS (*)
2	129614070	Boccola	Bush	
3	14779	Flangia	Flange	
4	14780	Boccola	Bush	
5	16636	Scheda riga ottica bufferata	Board for optical line	
6	16395	Braccetto	Arm	
7	16396	Coperchio	Cover	
8	14789	Rullino	Roller	
9	14790	Boccola	Bush	
10	15372	Staffa	Bracket	
11	14785	Molla	Spring	
12	16846	Asta	Rod	
13	16847	Riga	Line	
14	15019	Potenziometro	Potentiometer	
15	14782	Contrappeso	Counter weight	
16	14783	Molla	Spring	
17	16850	Molla	Spring	
18	129613620	Spessore 0,3 mm	Shim 0,3 mm	
18A	129613610	Spessore 0,2 mm	Shim 0,2 mm	
19	129613560	Spessore 2,5 mm	Shim 2,5 mm	
20	15373	Cavo prolunga potenziometro	Potentiometer extension cable	
A	129690380	Gruppo calibro	Tester unit	
B	16844	Misuratore distanza automatico 26"	26" Automatic distance tester	
C	16714	Kit braccetto per calibro automatico 26"	Arm kit for 26" automatic tester	
D	15468	Scheda encoder con boccola	Encoder board with bush	

31/10/08

(\*) Vedi intestazione: "Valida per i modelli" - See: "Apply to models"



Denominazione tavola - *Table definition*

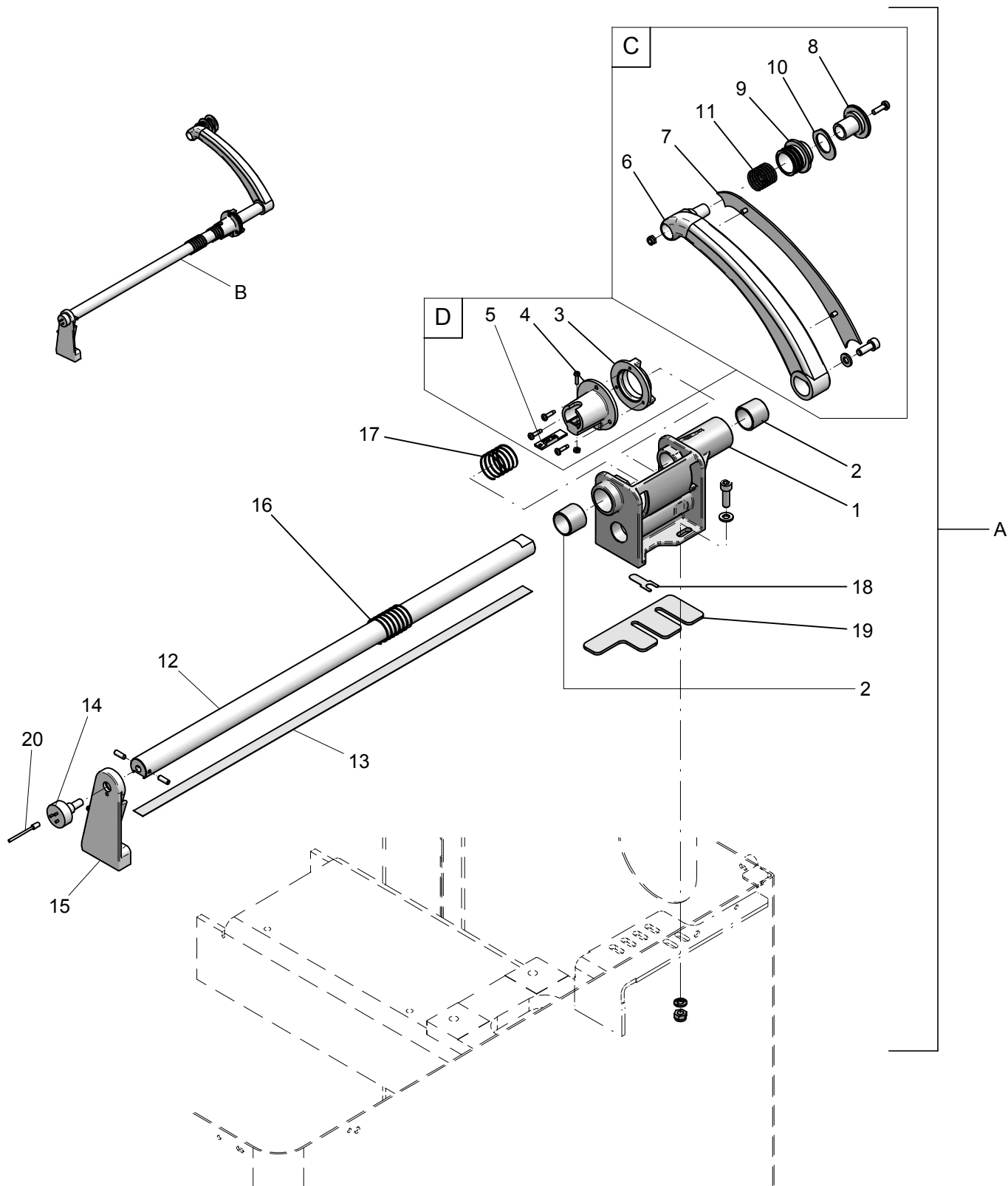
**GRUPPO CALIBRO  
TESTER UNIT**

*Valida per i modelli - Apply to models*

GP2.124H GP3.124H GP3.126H  
GP3.128HT GP3.140H

N°tavola    Indice di modifica  
*Table no.    Change index*

**9E/1**



Denominazione tavola - *Table definition***GRUPPO CALIBRO  
TESTER UNIT***Valida per i modelli - Apply to models*GP2.124H GP3.124H GP3.126H  
GP3.128HT GP3.140HN°tavola    Indice di modifica  
*Table no.    Change index***9E/1**

RIF. REF.	CODICE CODE	DESCRIZIONE DESCRIPTION		APPLICAZIONE APPLICATION
1	129614060	Supporto	Support	TUTTI I MODELLI - ALL MODELS (*)
2	129614070	Boccola	Bush	
3	14779	Flangia	Flange	
4	14780	Boccola	Bush	
5	16636	Scheda riga ottica bufferata	Board for optical line	
6	16395	Braccetto	Arm	
7	16396	Coperchio	Cover	
8	14789	Rullino	Roller	
9	14790	Boccola	Bush	
10	15372	Staffa	Bracket	
11	14785	Molla	Spring	
12	16846	Asta	Rod	
13	16847	Riga	Line	
14	15019	Potenziometro	Potentiometer	
15	14782	Contrappeso	Counter weight	
16	14783	Molla	Spring	
17	16850	Molla	Spring	
18	129613620	Spessore 0,3 mm	Shim 0,3 mm	
18A	129613610	Spessore 0,2 mm	Shim 0,2 mm	
19	129613560	Spessore 2,5 mm	Shim 2,5 mm	
20	15373	Cavo prolunga potenziometro	Potentiometer extension cable	
A	129690380	Gruppo calibro	Tester unit	
B	16844	Misuratore distanza automatico 26"	26" Automatic distance tester	
C	16714	Kit braccetto per calibro automatico 26"	Arm kit for 26" automatic tester	
D	15468	Scheda encoder con boccola	Encoder board with bush	

31/10/08

(\*) Vedi intestazione: "Valida per i modelli" - See: "Apply to models"



Denominazione tavola - *Table definition*

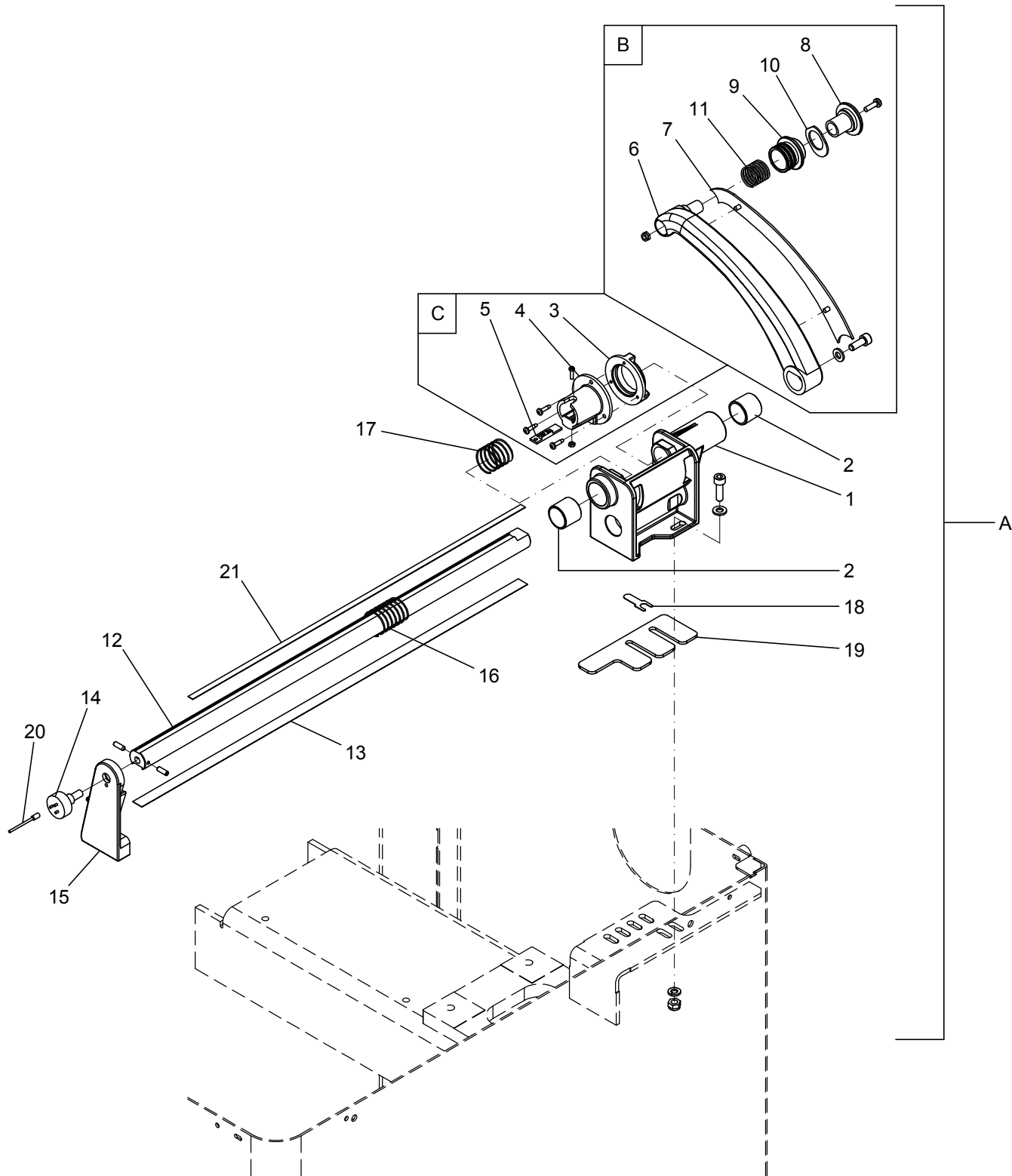
**GRUPPO CALIBRO  
TESTER UNIT**

Valida per i modelli - *Apply to models*

GP2.124H GP3.124H GP3.126H  
GP3.128HT GP3.140H

N°tavola    Indice di modifica  
*Table no.    Change index*

**9E/2**



Denominazione tavola - *Table definition***GRUPPO CALIBRO  
TESTER UNIT***Valida per i modelli - Apply to models*GP2.124H GP3.124H GP3.126H  
GP3.128HT GP3.140HN°tavola    Indice di modifica  
*Table no.    Change index***9E/2**

RIF. REF.	CODICE CODE	DESCRIZIONE DESCRIPTION	APPLICAZIONE APPLICATION
1	129614060	Supporto	Support
2	129614070	Boccola	Bush
3	14779	Flangia	Flange
4	14780	Boccola	Bush
5	16636	Scheda riga ottica bufferata	Board for optical line
6	16395	Braccetto	Arm
7	16396	Coperchio	Cover
8	14789	Rullino	Roller
9	14790	Boccola	Bush
10	15372	Staffa	Bracket
11	14785	Molla	Spring
12	129614860	Asta	Rod
13	16847	Riga	Line
14	15019	Potenziometro	Potentiometer
15	14782	Contrappeso	Counter weight
16	14783	Molla	Spring
17	16850	Molla	Spring
18	129613620	Spessore 0,3 mm	Shim 0,3 mm
18A	129613610	Spessore 0,2 mm	Shim 0,2 mm
19	129613560	Spessore 2,5 mm	Shim 2,5 mm
20	15373	Cavo prolunga potenziometro	Potentiometer extension cable
21	129614790	Asta graduata	Graduated rod
A	129690381	Gruppo calibro	Tester unit
B	16714	Kit braccetto per calibro automatico 26"	Arm kit for 26" automatic tester
C	15468	Scheda encoder con boccola	Encoder board with bush

TUTTI I MODELLI - ALL MODELS (\*)

30/09/10

(\*) Vedi intestazione: "Valida per i modelli" - See: "Apply to models"



Denominazione tavola - *Table definition*

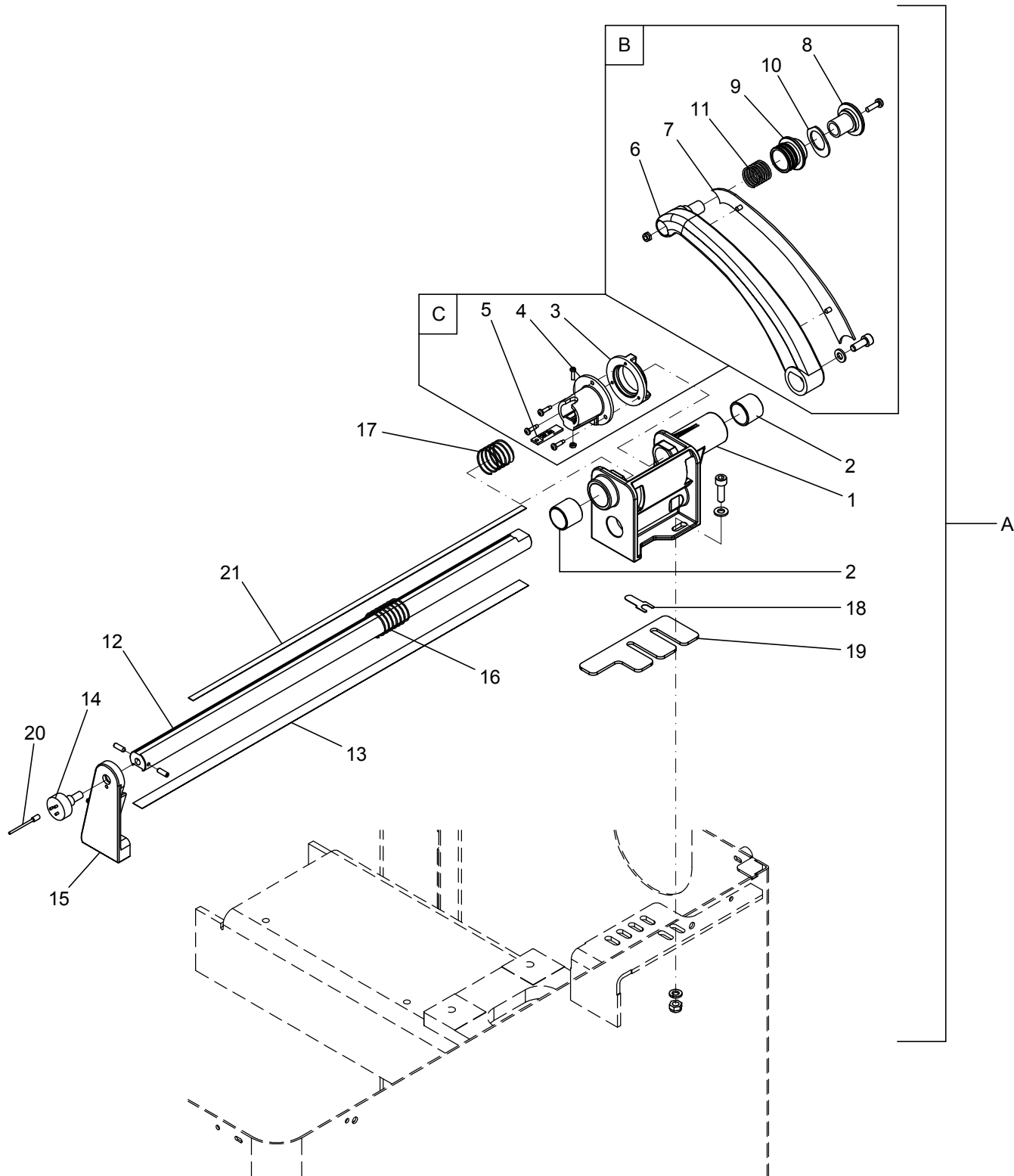
**GRUPPO CALIBRO  
TESTER UNIT**

*Valida per i modelli - Apply to models*

GP2.124H GP3.124H GP3.128H  
GP3.128HT GP3.140H

N°tavola    Indice di modifica  
*Table no.    Change index*

**9E/3**



Denominazione tavola - *Table definition***GRUPPO CALIBRO  
TESTER UNIT***Valida per i modelli - Apply to models*GP2.124H GP3.124H GP3.128H  
GP3.128HT GP3.140HN°tavola    Indice di modifica  
Table no.    Change index**9E/3**

RIF. REF.	CODICE CODE	DESCRIZIONE DESCRIPTION	APPLICAZIONE APPLICATION
1	129614060	Supporto	Support
2	129614070	Boccola	Bush
3	14779	Flangia	Flange
4	14780	Boccola	Bush
5	16636	Scheda riga ottica bufferata	Board for optical line
6	16395	Braccetto	Arm
7	16396	Coperchio	Cover
8	14789	Rullino	Roller
9	14790	Boccola	Bush
10	15372	Staffa	Bracket
11	14785	Molla	Spring
12	129614860	Asta	Rod
13	16847	Riga	Line
14	15019	Potenziometro	Potentiometer
15	14782	Contrappeso	Counter weight
16	14783	Molla	Spring
17	16850	Molla	Spring
18	129613620	Spessore 0,3 mm	Shim 0,3 mm
18A	129613610	Spessore 0,2 mm	Shim 0,2 mm
19	129613560	Spessore 2,5 mm	Shim 2,5 mm
20	15373	Cavo prolunga potenziometro	Potentiometer extension cable
21	129614790	Asta graduata	Graduated rod
A	129690381	Gruppo calibro	Tester unit
B	16714	Kit braccetto per calibro automatico 26"	Arm kit for 26" automatic tester
C	15468	Scheda encoder con boccola	Encoder board with bush

TUTTI I MODELLI - ALL MODELS (\*)

30/09/10

(\*) Vedi intestazione: "Valida per i modelli" - See: "Apply to models"



Denominazione tavola - *Table definition*

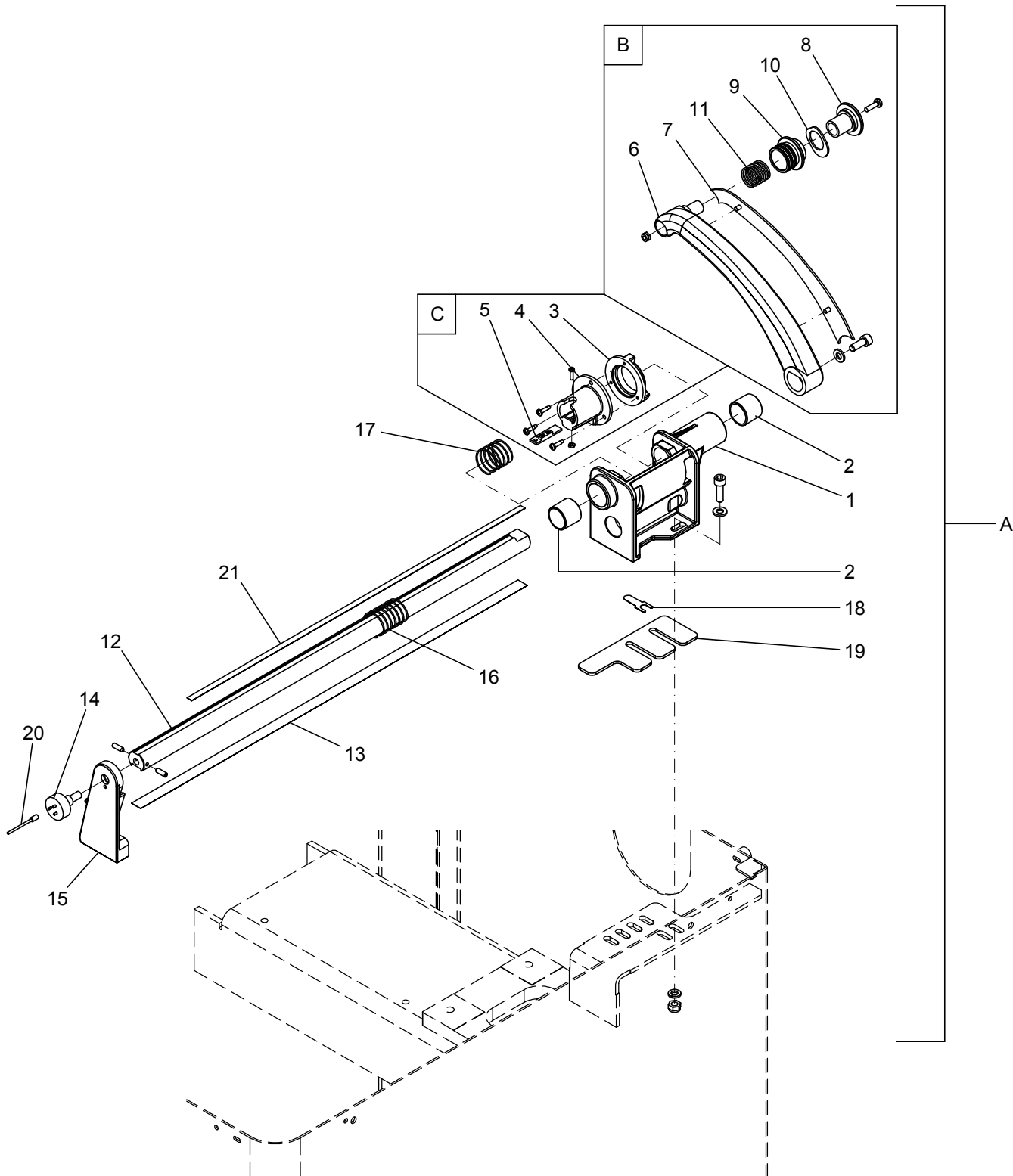
**GRUPPO CALIBRO  
TESTER UNIT**

Valida per i modelli - *Apply to models*

GP2.124H GP3.124H GP3.128H  
GP3.140H

N°tavola    Indice di modifica  
*Table no.    Change index*

**9E/4**





Denominazione tavola - *Table definition***GRUPPO CALIBRO  
TESTER UNIT***Valida per i modelli - Apply to models*GP2.124H GP3.124H GP3.128H  
GP3.140HN°tavola   Indice di modifica  
*Table no.   Change index***9E/4**

RIF. REF.	CODICE CODE	DESCRIZIONE DESCRIPTION	APPLICAZIONE APPLICATION
1	129614060	Supporto	Support
2	129614070	Boccola	Bush
3	14779	Flangia	Flange
4	14780	Boccola	Bush
5	16636	Scheda riga ottica bufferata	Board for optical line
6	16395	Braccetto	Arm
7	16396	Coperchio	Cover
8	14789	Rullino	Roller
9	14790	Boccola	Bush
10	15372	Staffa	Bracket
11	14785	Molla	Spring
12	129614860	Asta	Rod
13	16847	Riga	Line
14	15019	Potenziometro	Potentiometer
15	14782	Contrappeso	Counter weight
16	14783	Molla	Spring
17	16850	Molla	Spring
18	129613620	Spessore 0,3 mm	Shim 0,3 mm
18A	129613610	Spessore 0,2 mm	Shim 0,2 mm
19	129613560	Spessore 2,5 mm	Shim 2,5 mm
20	15373	Cavo prolunga potenziometro	Potentiometer extension cable
21	129614790	Asta graduata	Graduated rod
A	129690381	Gruppo calibro	Tester unit
B	16714	Kit braccetto per calibro automatico 26"	Arm kit for 26" automatic tester
C	15468	Scheda encoder con boccola	Encoder board with bush

TUTTI I MODELLI - ALL MODELS (\*)

30/09/10

(\*) Vedi intestazione: "Valida per i modelli" - See: "Apply to models"



Denominazione tavola - *Table definition*

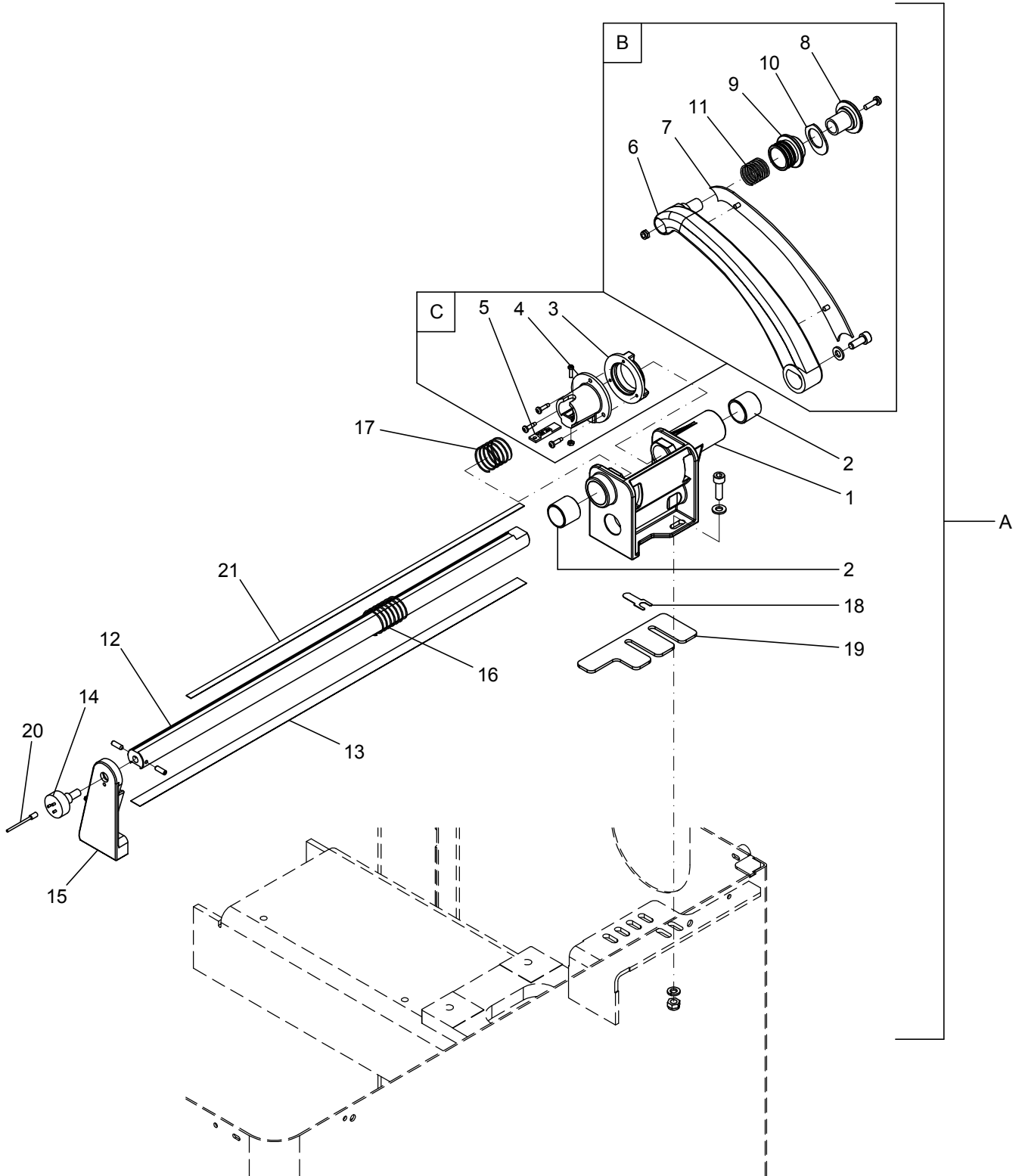
**GRUPPO CALIBRO  
TESTER UNIT**

*Valida per i modelli - Apply to models*

GP2.124H GP3.124H GP3.124HD  
GP3.128H GP3.140H

N°tavola    Indice di modifica  
*Table no.    Change index*

**9E/5**



Denominazione tavola - *Table definition***GRUPPO CALIBRO  
TESTER UNIT***Valida per i modelli - Apply to models*GP2.124H GP3.124H GP3.124HD  
GP3.128H GP3.140HN°tavola    Indice di modifica  
*Table no.    Change index***9E/5**

RIF. REF.	CODICE CODE	DESCRIZIONE DESCRIPTION	APPLICAZIONE APPLICATION
1	129614060	Supporto	Support
2	129614070	Boccola	Bush
3	14779	Flangia	Flange
4	14780	Boccola	Bush
5	16636	Scheda riga ottica bufferata	Board for optical line
6	16395	Braccetto	Arm
7	16396	Coperchio	Cover
8	14789	Rullino	Roller
9	14790	Boccola	Bush
10	15372	Staffa	Bracket
11	14785	Molla	Spring
12	129614860	Asta	Rod
13	16847	Riga	Line
14	15019	Potenziometro	Potentiometer
15	14782	Contrappeso	Counter weight
16	14783	Molla	Spring
17	16850	Molla	Spring
18	129613620	Spessore 0,3 mm	Shim 0,3 mm
18A	129613610	Spessore 0,2 mm	Shim 0,2 mm
19	129613560	Spessore 2,5 mm	Shim 2,5 mm
20	15373	Cavo prolunga potenziometro	Potentiometer extension cable
21	129614790	Asta graduata	Graduated rod
A	129690381	Gruppo calibro	Tester unit
B	16714	Kit braccetto per calibro automatico 26"	Arm kit for 26" automatic tester
C	15468	Scheda encoder con boccola	Encoder board with bush

TUTTI I MODELLI - ALL MODELS (\*)

30/09/10

(\*) Vedi intestazione: "Valida per i modelli" - See: "Apply to models"



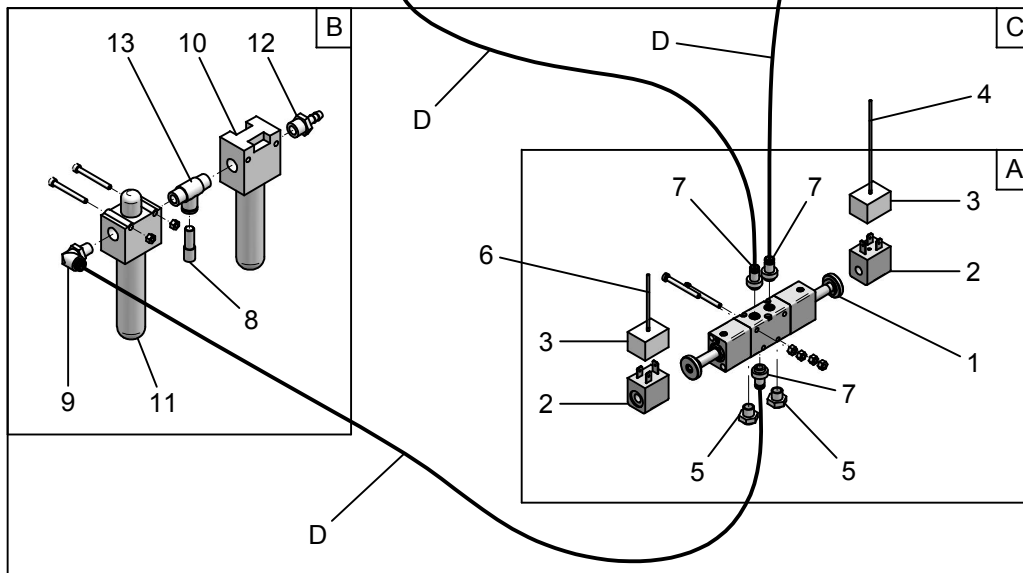
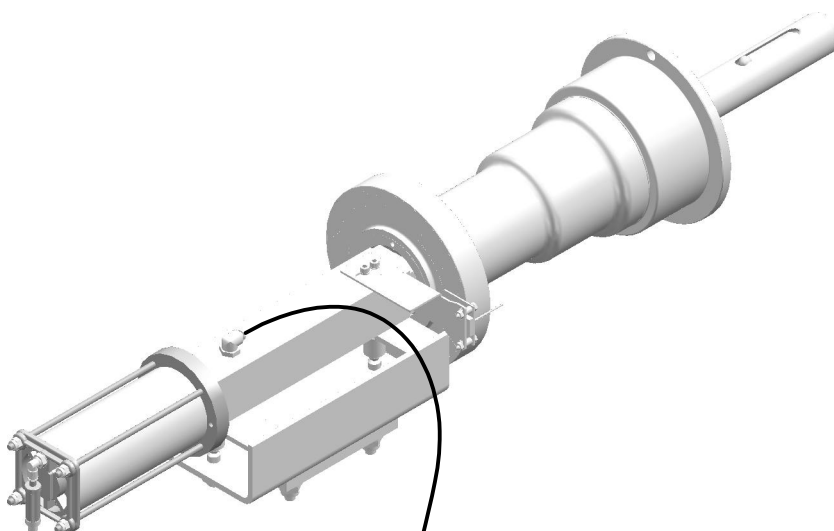
Denominazione tavola - *Table definition*

**IMPIANTO PNEUMATICO**  
**PNEUMATIC SYSTEM**

Valida per i modelli - *Apply to models*  
GP3.128ET

N°tavola    Indice di modifica  
Table no.    Change index

**10/0**



Denominazione tavola - *Table definition***IMPIANTO PNEUMATICO  
PNEUMATIC SYSTEM**Valida per i modelli - *Apply to models*

GP3.128ET

N°tavola    Indice di modifica  
Table no.    Change index**10/0**

RIF. REF.	CODICE CODE	DESCRIZIONE DESCRIPTION		APPLICAZIONE APPLICATION
1	322063	Elettrovalvola	Solenoid valve	TUTTI I MODELLI - ALL MODELS (*)
2	322064	Bobina	Coil	
3	322065	Connettore	Connector	
4	15205	Cavo per elettrovalvola	Solenoid valve cable	
5	399230	Silenziatore	Silencer	
6	15449	Cavo per elettrovalvola	Solenoid valve cable	
7	325111	Raccordo	Fitting	
8	325151	Raccordo	Fitting	
9	325117	Raccordo	Fitting	
10	399204	Filtro	Filter	
11	399205	Lubrificatore	Lubricator	
12	303015	Raccordo	Fitting	
13	325148	Raccordo	Fitting	
A	129398041	Gruppo elettrovalvola	Solenoid valve unit	
B	129398051	Montaggio filtro aria	Air filter assembly	
C	129390311	Impianto serraggio pneumatico	Pneumatic tightening system	
D	317006	Tube Rilsan Ø 6x4 L = 2000	Rilsan tube Ø 6x4 L = 2000	

31/10/08

(\*) Vedi intestazione: "Valida per i modelli" - See: "Apply to models"



Denominazione tavola - *Table definition*

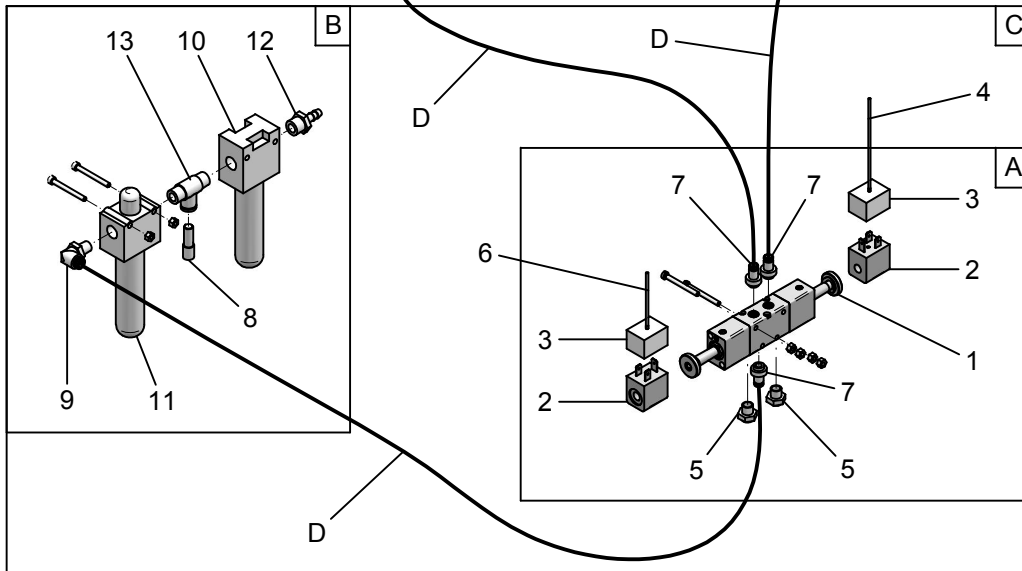
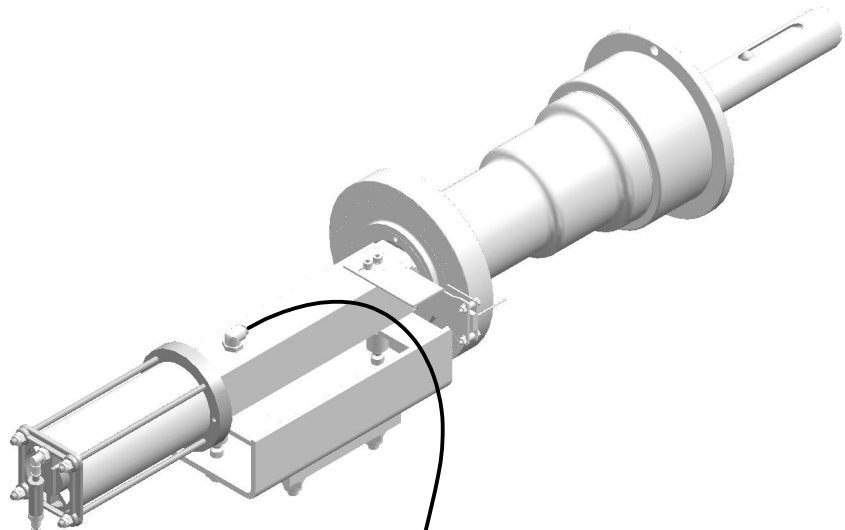
**IMPIANTO PNEUMATICO**  
**PNEUMATIC SYSTEM**

Valida per i modelli - *Apply to models*

GP2.124H GP3.124H GP3.126H  
GP3.128HT GP3.140H

N°tavola    Indice di modifica  
*Table no.    Change index*

**10/1**



Denominazione tavola - *Table definition***IMPIANTO PNEUMATICO  
PNEUMATIC SYSTEM***Valida per i modelli - Apply to models*GP2.124H GP3.124H GP3.126H  
GP3.128HT GP3.140HN°tavola    Indice di modifica  
Table no.    Change index**10/1**

RIF. REF.	CODICE CODE	DESCRIZIONE DESCRIPTION		APPLICAZIONE APPLICATION
1	322063	Elettrovalvola	Solenoid valve	TUTTI I MODELLI - ALL MODELS (*)
2	322064	Bobina	Coil	
3	322065	Connettore	Connector	
4	15205	Cavo per elettrovalvola	Solenoid valve cable	
5	399230	Silenziatore	Silencer	
6	15449	Cavo per elettrovalvola	Solenoid valve cable	
7	325111	Raccordo	Fitting	
8	325151	Raccordo	Fitting	
9	325117	Raccordo	Fitting	
10	399204	Filtro	Filter	
11	399205	Lubrificatore	Lubricator	
12	303015	Raccordo	Fitting	
13	325148	Raccordo	Fitting	
A	129398041	Gruppo elettrovalvola	Solenoid valve unit	
B	129398051	Montaggio filtro aria	Air filter assembly	
C	129390311	Impianto serraggio pneumatico	Pneumatic tightening system	
D	317006	Tube Rilsan Ø 6x4 L = 2000	Rilsan tube Ø 6x4 L = 2000	

31/10/08

(\*) Vedi intestazione: "Valida per i modelli" - See: "Apply to models"



Denominazione tavola - *Table definition*

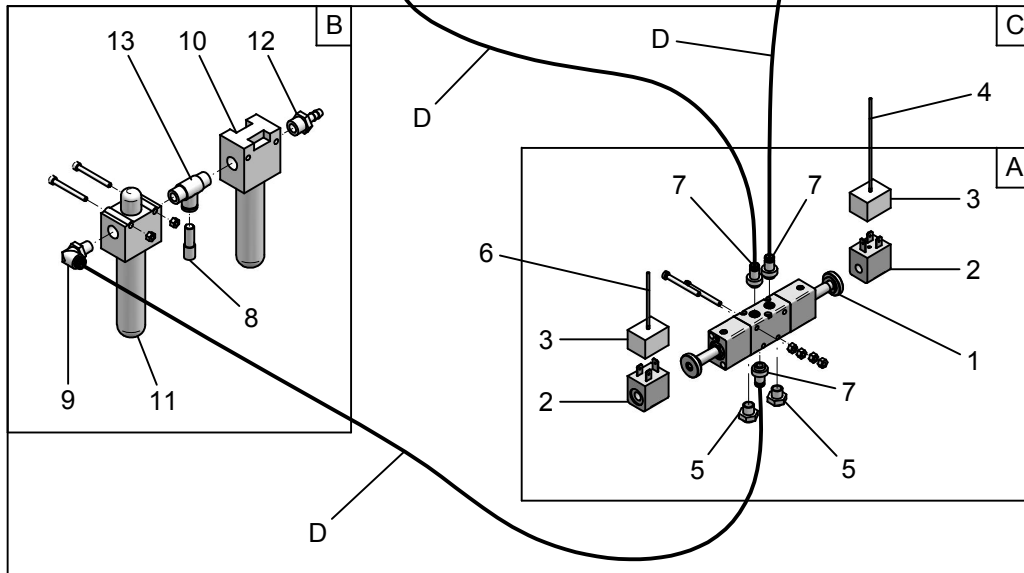
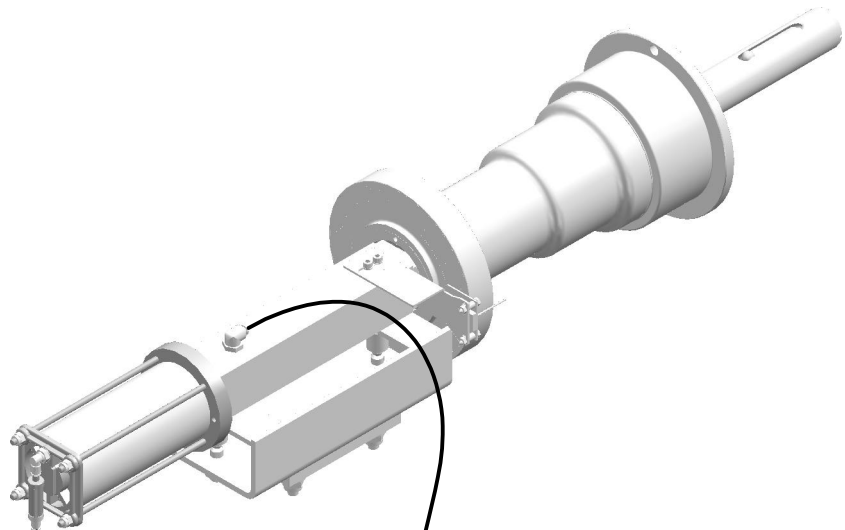
**IMPIANTO PNEUMATICO**  
**PNEUMATIC SYSTEM**

Valida per i modelli - *Apply to models*

GP2.124H GP3.124H GP3.128H  
GP3.128HT GP3.140H

N°tavola    Indice di modifica  
*Table no.    Change index*

**10/2**





Denominazione tavola - *Table definition***IMPIANTO PNEUMATICO  
PNEUMATIC SYSTEM***Valida per i modelli - Apply to models*GP2.124H GP3.124H GP3.128H  
GP3.128HT GP3.140HN°tavola    Indice di modifica  
Table no.    Change index**10/2**

RIF. REF.	CODICE CODE	DESCRIZIONE DESCRIPTION		APPLICAZIONE APPLICATION
1	322063	Elettrovalvola	Solenoid valve	TUTTI I MODELLI - ALL MODELS (*)
2	322064	Bobina	Coil	
3	322065	Connettore	Connector	
4	15205	Cavo per elettrovalvola	Solenoid valve cable	
5	399230	Silenziatore	Silencer	
6	15449	Cavo per elettrovalvola	Solenoid valve cable	
7	325111	Raccordo	Fitting	
8	325151	Raccordo	Fitting	
9	325117	Raccordo	Fitting	
10	399204	Filtro	Filter	
11	399205	Lubrificatore	Lubricator	
12	303015	Raccordo	Fitting	
13	325148	Raccordo	Fitting	
A	129398041	Gruppo elettrovalvola	Solenoid valve unit	
B	129398051	Montaggio filtro aria	Air filter assembly	
C	129390311	Impianto serraggio pneumatico	Pneumatic tightening system	
D	317006	Tube Rilsan Ø 6x4 L = 2000	Rilsan tube Ø 6x4 L = 2000	

30/09/10

(\*) Vedi intestazione: "Valida per i modelli" - See: "Apply to models"



Denominazione tavola - *Table definition*

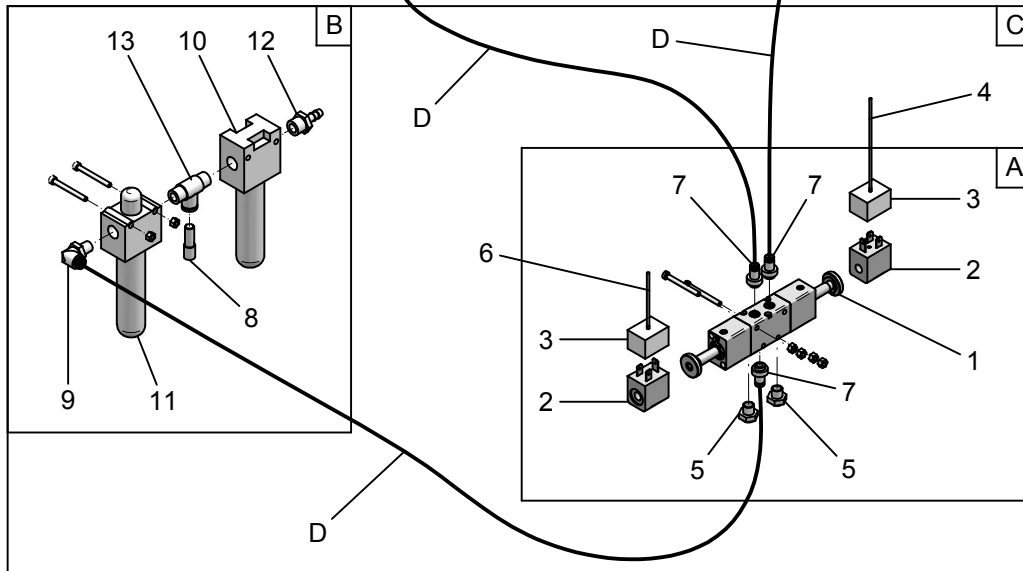
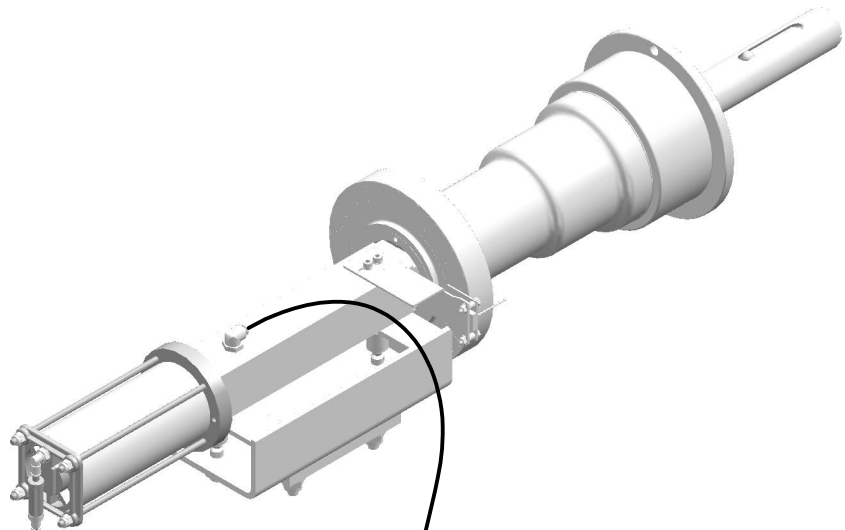
**IMPIANTO PNEUMATICO**  
**PNEUMATIC SYSTEM**

Valida per i modelli - *Apply to models*

GP2.124H GP3.124H GP3.128H  
GP3.140H

N°tavola    Indice di modifica  
*Table no.    Change index*

**10/3**



Denominazione tavola - *Table definition***IMPIANTO PNEUMATICO  
PNEUMATIC SYSTEM***Valida per i modelli - Apply to models*GP2.124H GP3.124H GP3.128H  
GP3.140HN°tavola    Indice di modifica  
*Table no.    Change index***10/3**

RIF. REF.	CODICE CODE	DESCRIZIONE DESCRIPTION		APPLICAZIONE APPLICATION
1	322063	Elettrovalvola	Solenoid valve	TUTTI I MODELLI - ALL MODELS (*)
2	322064	Bobina	Coil	
3	322065	Connettore	Connector	
4	15205	Cavo per elettrovalvola	Solenoid valve cable	
5	399230	Silenziatore	Silencer	
6	15449	Cavo per elettrovalvola	Solenoid valve cable	
7	325111	Raccordo	Fitting	
8	325151	Raccordo	Fitting	
9	325117	Raccordo	Fitting	
10	399204	Filtro	Filter	
11	399205	Lubrificatore	Lubricator	
12	303015	Raccordo	Fitting	
13	325148	Raccordo	Fitting	
A	129398041	Gruppo elettrovalvola	Solenoid valve unit	
B	129398051	Montaggio filtro aria	Air filter assembly	
C	129390311	Impianto serraggio pneumatico	Pneumatic tightening system	
D	317006	Tube Rilsan Ø 6x4 L = 2000	Rilsan tube Ø 6x4 L = 2000	

30/09/10

(\*) Vedi intestazione: "Valida per i modelli" - See: "Apply to models"



Denominazione tavola - *Table definition*

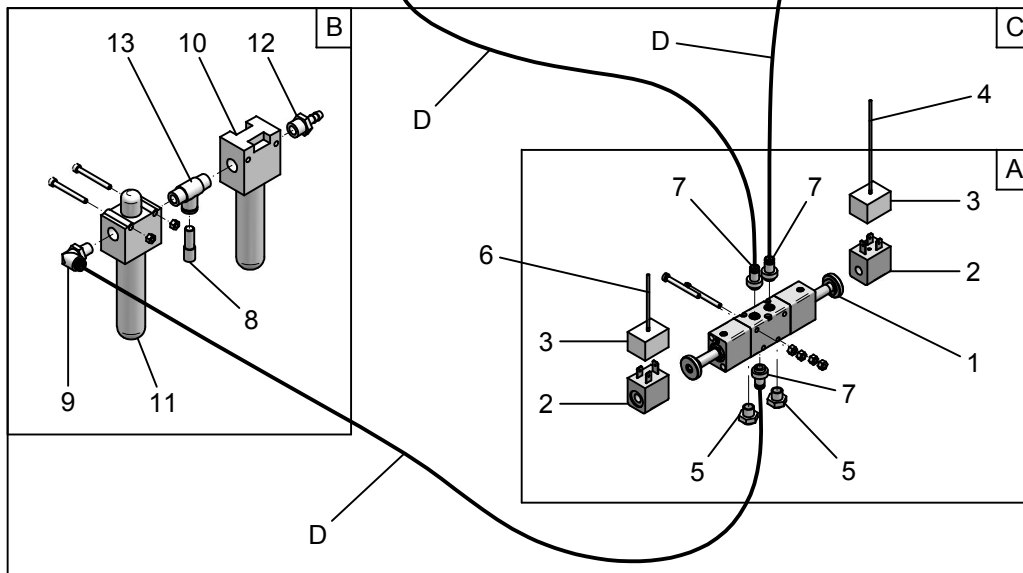
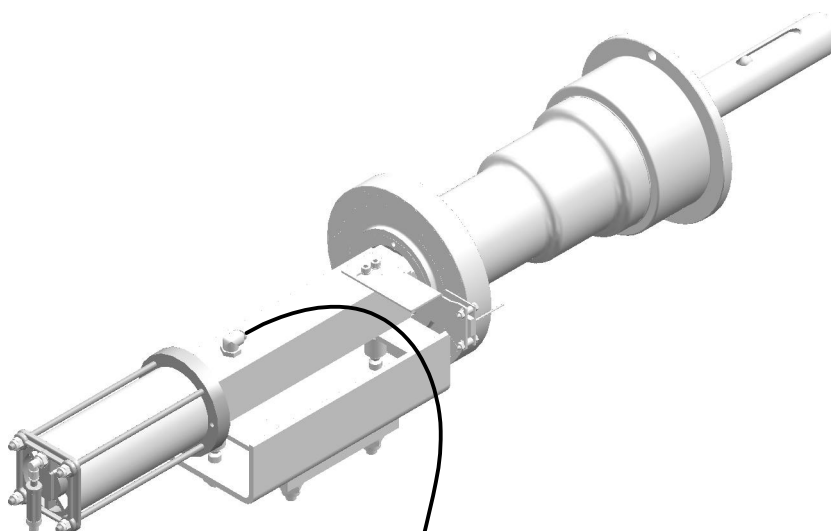
**IMPIANTO PNEUMATICO**  
**PNEUMATIC SYSTEM**

Valida per i modelli - *Apply to models*

GP2.124H GP3.124H GP3.124HD  
GP3.128H GP3.140H

N°tavola    Indice di modifica  
*Table no.    Change index*

**10/4**



Denominazione tavola - *Table definition***IMPIANTO PNEUMATICO  
PNEUMATIC SYSTEM***Valida per i modelli - Apply to models*GP2.124H GP3.124H GP3.124HD  
GP3.128H GP3.140HN°tavola    Indice di modifica  
Table no.    Change index**10/4**

RIF. REF.	CODICE CODE	DESCRIZIONE DESCRIPTION		APPLICAZIONE APPLICATION
1	322063	Elettrovalvola	Solenoid valve	TUTTI I MODELLI - ALL MODELS (*)
2	322064	Bobina	Coil	
3	322065	Connettore	Connector	
4	15205	Cavo per elettrovalvola	Solenoid valve cable	
5	399230	Silenziatore	Silencer	
6	15449	Cavo per elettrovalvola	Solenoid valve cable	
7	325111	Raccordo	Fitting	
8	325151	Raccordo	Fitting	
9	325117	Raccordo	Fitting	
10	399204	Filtro	Filter	
11	399205	Lubrificatore	Lubricator	
12	303015	Raccordo	Fitting	
13	325148	Raccordo	Fitting	
A	129398041	Gruppo elettrovalvola	Solenoid valve unit	
B	129398051	Montaggio filtro aria	Air filter assembly	
C	129390311	Impianto serraggio pneumatico	Pneumatic tightening system	
D	317006	Tube Rilsan Ø 6x4 L = 2000	Rilsan tube Ø 6x4 L = 2000	

30/09/10

(\*) Vedi intestazione: "Valida per i modelli" - See: "Apply to models"



Denominazione tavola - *Table definition*

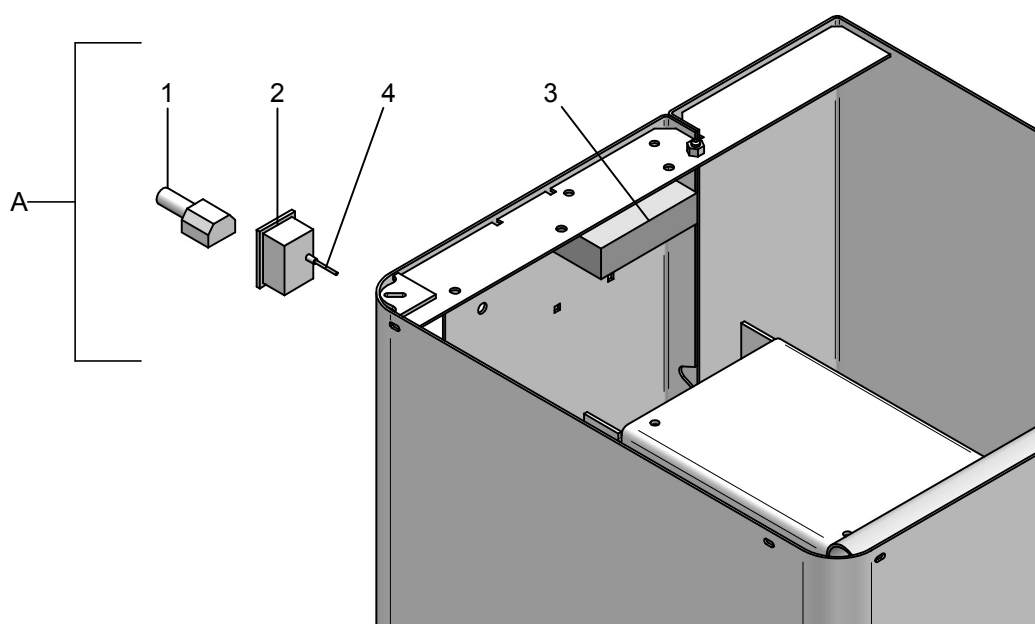
**IMPIANTO ELETTRICO POTENZA**  
**POWER ELECTRIC UNIT**

*Valida per i modelli - Apply to models*

G1.111H

N°tavola    Indice di modifica  
*Table no.    Change index*

**11A/0**



Denominazione tavola - *Table definition***IMPIANTO ELETTRICO POTENZA  
POWER ELECTRIC UNIT***Valida per i modelli - Apply to models*

G1.111H

N°tavola    Indice di modifica  
*Table no.    Change index***11A/0**

RIF. REF.	CODICE CODE	DESCRIZIONE DESCRIPTION		APPLICAZIONE APPLICATION
1	16424	Cavo alimentazione	Power cable	TUTTI I MODELLI - ALL MODELS (*)
2	16407	Interruttore con presa	Switch with socket	
3	16420	Alimentatore	Power supplier	
4	17119	Cavo per display	Display cable	
A	129690141	Gruppo impianto elettrico di potenza	Power electric unit	

31/10/08

(\*) Vedi intestazione: "Valida per i modelli" - See: "Apply to models"



Denominazione tavola - *Table definition*

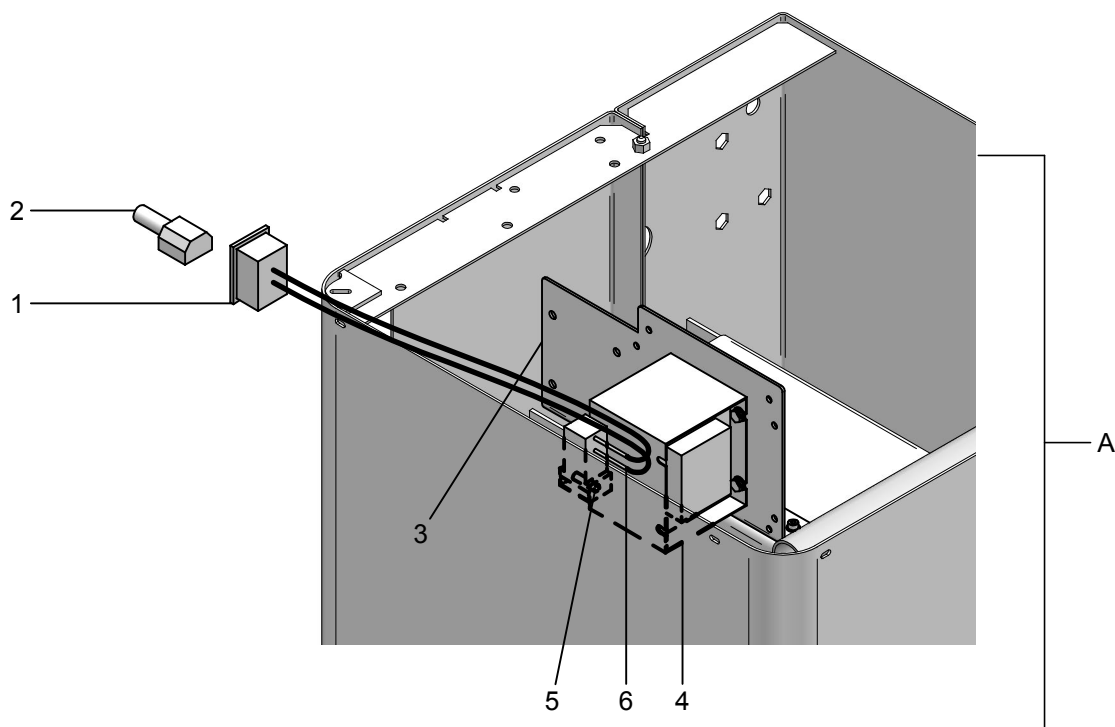
**IMPIANTO ELETTRICO POTENZA**  
**POWER ELECTRIC UNIT**

Valida per i modelli - *Apply to models*

G2.116H G2.117H G2.117HM G2.118H  
G2.119H G2.119HM G2.119HFM  
G2.120H G2.121H G2.121HM G2.124H  
GP2.124H G3.124H GP3.124H G3.124HD  
GP3.124HD

N°tavola    Indice di modifica  
*Table no.    Change index*

**11B/0**





Denominazione tavola - *Table definition***IMPIANTO ELETTRICO POTENZA  
POWER ELECTRIC UNIT***Valida per i modelli - Apply to models*G2.116H G2.117H G2.117HM G2.118H  
G2.119H G2.119HM G2.119HFM  
G2.120H G2.121H G2.121HM G2.124H  
GP2.124H G3.124H GP3.124H G3.124HD  
GP3.124HDN°tavola    Indice di modifica  
*Table no.    Change index***11B/0**

RIF. REF.	CODICE CODE	DESCRIZIONE DESCRIPTION	APPLICAZIONE APPLICATION
1	16407	Interruttore con presa	Switch with socket
2	16424	Cavo alimentazione	Power cable
3	129613311	Staffa per scheda potenza	Power board bracket
4	528048	Trasformatore	Transformer
4A	528052	Trasformatore (vers. 100V)	Transformer (100V version)
5	507111	Fusibile	Fuse
5A	507076	Fusibile (vers. 100V)	Fuse (100V version)
6	16695	Cavo da interruttore a trasformatore	Cable from switch to transformer
A	129690341	Gruppo impianto elettrico di potenza	Power electric unit

TUTTI I MODELLI - ALL MODELS (\*)

30/09/10

(\*) Vedi intestazione: "Valida per i modelli" - See: "Apply to models"



Denominazione tavola - *Table definition*

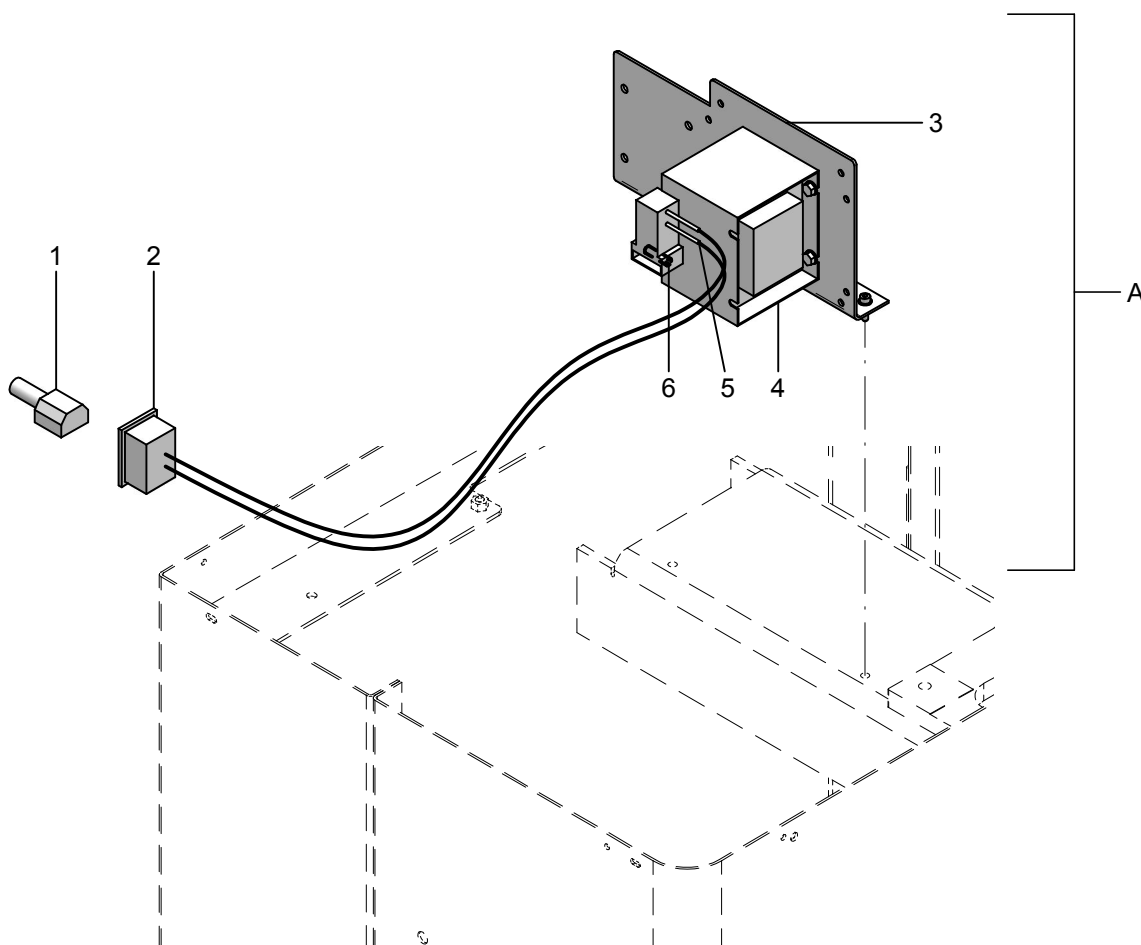
**IMPIANTO ELETTRICO POTENZA**  
**POWER ELECTRIC UNIT**

*Valida per i modelli - Apply to models*

G3.128ET GP3.128ET

N°tavola    Indice di modifica  
*Table no.    Change index*

**11C/0**



Denominazione tavola - *Table definition***IMPIANTO ELETTRICO POTENZA**  
**POWER ELECTRIC UNIT***Valida per i modelli - Apply to models*

G3.128ET GP3.128ET

N°tavola    Indice di modifica  
*Table no.    Change index***11C/0**

RIF. REF.	CODICE CODE	DESCRIZIONE DESCRIPTION		APPLICAZIONE APPLICATION
1	16424	Cavo alimentazione	Power cable	TUTTI I MODELLI - ALL MODELS (*)
2	16407	Interruttore con presa	Switch with socket	
3	129613311	Staffa per scheda potenza	Power board bracket	
4	528048	Trasformatore	Transformer	
4A	528052	Trasformatore (vers. 100V)	Transformer (100V version)	
5	16695	Cavo da interruttore a trasformatore	Cable from switch to transformer	
6	507111	Fusibile	Fuse	
6A	507076	Fusibile (vers. 100V)	Fuse (100V version)	
A	129690472	Gruppo impianto elettrico di potenza	Power electric unit	

31/10/08

(\*) Vedi intestazione: "Valida per i modelli" - See: "Apply to models"



Denominazione tavola - *Table definition*

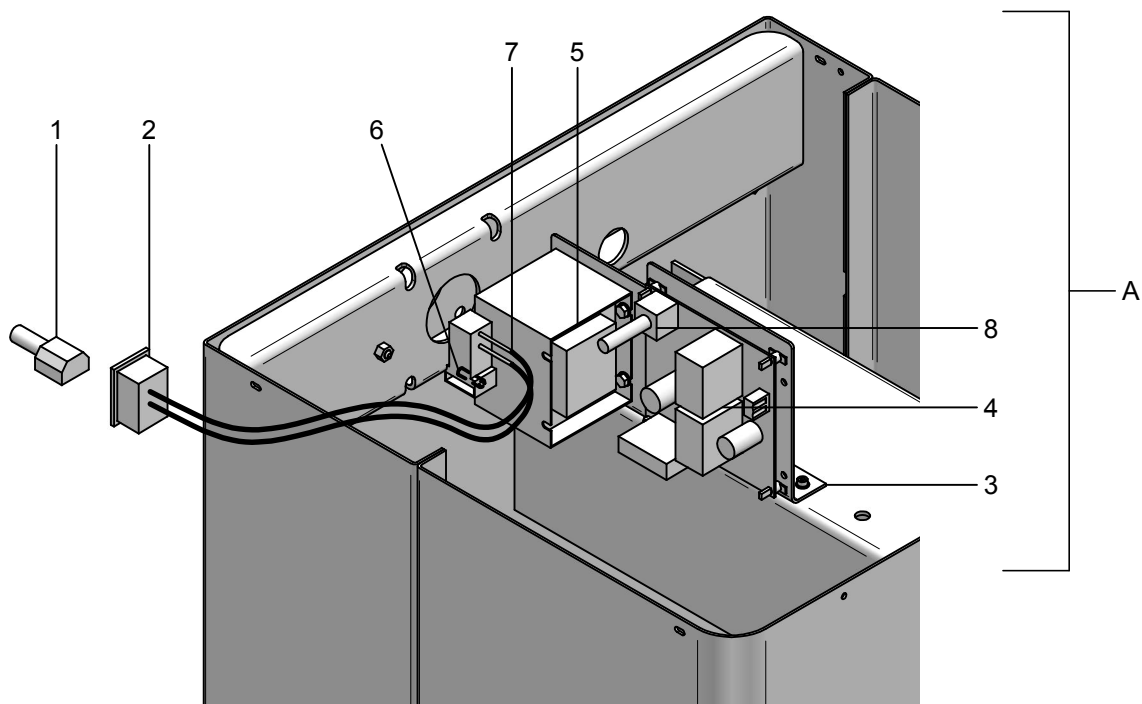
**IMPIANTO ELETTRICO POTENZA**  
**POWER ELECTRIC UNIT**

*Valida per i modelli - Apply to models*

G3.126H GP3.126H G3.128HT  
GP3.128HT G3.140H GP3.140H

N°tavola    Indice di modifica  
*Table no.    Change index*

**11C/1**



Denominazione tavola - *Table definition***IMPIANTO ELETTRICO POTENZA  
POWER ELECTRIC UNIT***Valida per i modelli - Apply to models*G3.126H GP3.126H G3.128HT  
GP3.128HT G3.140H GP3.140HN°tavola    Indice di modifica  
Table no.    Change index**11C/1**

RIF. REF.	CODICE CODE	DESCRIZIONE DESCRIPTION	APPLICAZIONE APPLICATION
1	16424	Cavo alimentazione	Power cable
2	16407	Interruttore con presa	Switch with socket
3	129613311	Staffa per scheda potenza	Power board bracket
4	17635	Kit scheda potenza	Power board kit
5	528048	Trasformatore	Transformer
5A	528052	Trasformatore (vers. 100V)	Transformer (100V version)
6	507111	Fusibile	Fuse
6A	507076	Fusibile (vers. 100V)	Fuse (100V version)
7	17395	Cavo da interruttore a trasformatore	Cable from mai switch to transformer
8	15020	Cavo alimentaz. Scheda Cpu	CPU board power cable
A	129695140	Gruppo impianto elettrico di potenza	Power electric unit

TUTTI I MODELLI - ALL MODELS (\*)

31/10/08

(\*) Vedi intestazione: "Valida per i modelli" - See: "Apply to models"



Denominazione tavola - *Table definition*

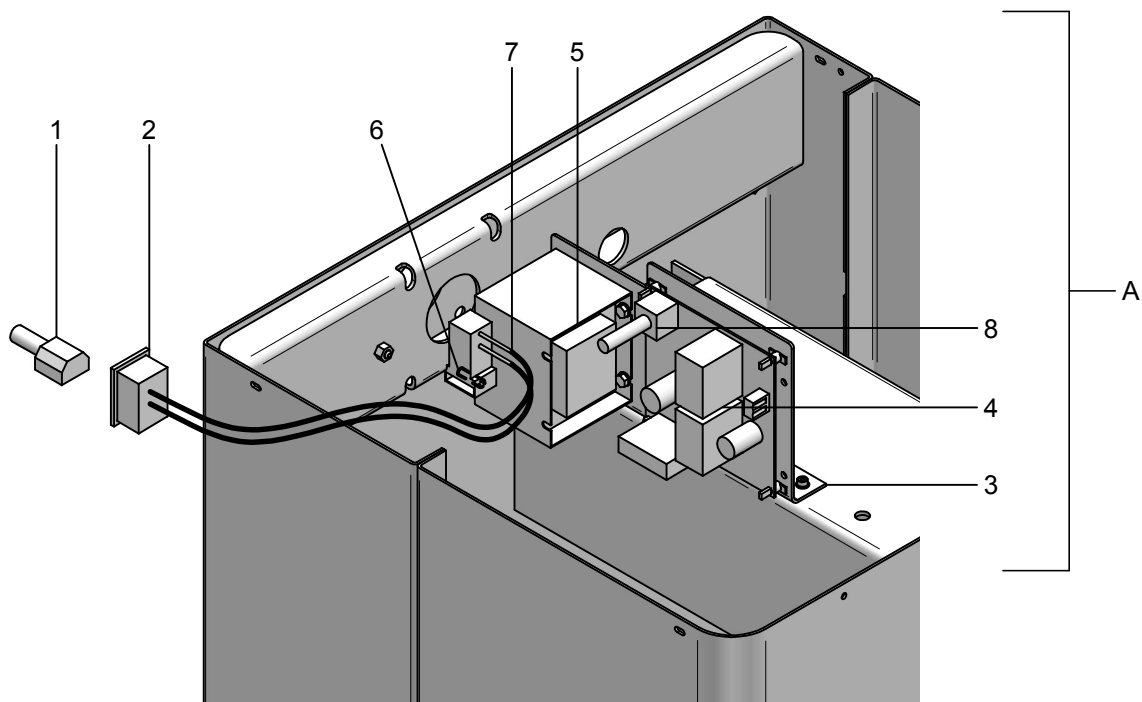
**IMPIANTO ELETTRICO POTENZA**  
**POWER ELECTRIC UNIT**

*Valida per i modelli - Apply to models*

G3.128H GP3.128H G3.128HT  
GP3.128HT G3.140H GP3.140H

N°tavola    Indice di modifica  
*Table no.    Change index*

**11C/2**



30/09/10

Denominazione tavola - *Table definition***IMPIANTO ELETTRICO POTENZA  
POWER ELECTRIC UNIT***Valida per i modelli - Apply to models*G3.128H GP3.128H G3.128HT  
GP3.128HT G3.140H GP3.140HN°tavola    Indice di modifica  
Table no.    Change index**11C/2**

RIF. REF.	CODICE CODE	DESCRIZIONE DESCRIPTION		APPLICAZIONE APPLICATION
1	16424	Cavo alimentazione	Power cable	TUTTI I MODELLI - ALL MODELS (*)
2	16407	Interruttore con presa	Switch with socket	
3	129613311	Staffa per scheda potenza	Power board bracket	
4	17635	Kit scheda potenza	Power board kit	
5	528048	Trasformatore	Transformer	
5A	528052	Trasformatore (vers. 100V)	Transformer (100V version)	
6	507111	Fusibile	Fuse	
6A	507076	Fusibile (vers. 100V)	Fuse (100V version)	
7	17395	Cavo da interruttore a trasformatore	Cable from mai switch to transformer	
8	15020	Cavo alimentaz. Scheda Cpu	CPU board power cable	
A	129695140	Gruppo impianto elettrico di potenza	Power electric unit	

30/09/10

(\*) Vedi intestazione: "Valida per i modelli" - See: "Apply to models"



Denominazione tavola - *Table definition*

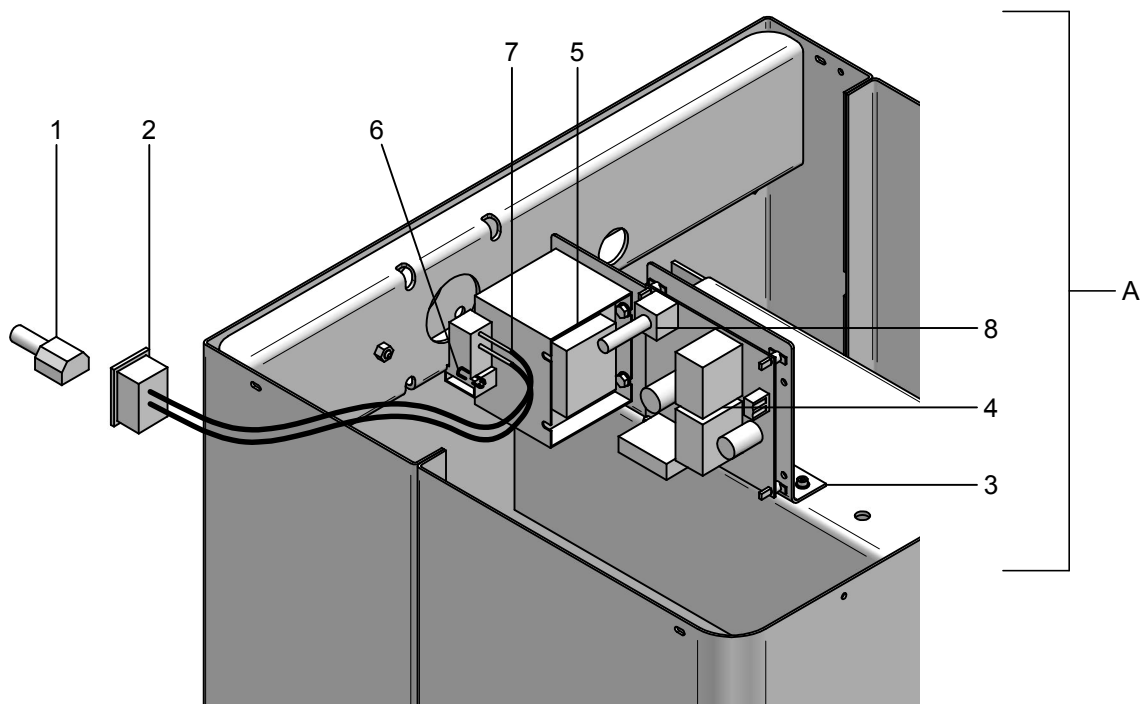
**IMPIANTO ELETTRICO POTENZA**  
**POWER ELECTRIC UNIT**

*Valida per i modelli - Apply to models*

G3.128H GP3.128H G3.140H GP3.140H

N°tavola    Indice di modifica  
*Table no.    Change index*

**11C/3**





Denominazione tavola - *Table definition***IMPIANTO ELETTRICO POTENZA**  
**POWER ELECTRIC UNIT***Valida per i modelli - Apply to models*

G3.128H GP3.128H G3.140H GP3.140H

N°tavola    Indice di modifica  
*Table no.    Change index***11C/3**

RIF. REF.	CODICE CODE	DESCRIZIONE DESCRIPTION		APPLICAZIONE APPLICATION
1	16424	Cavo alimentazione	Power cable	TUTTI I MODELLI - ALL MODELS (*)
2	16407	Interruttore con presa	Switch with socket	
3	129613311	Staffa per scheda potenza	Power board bracket	
4	17635	Kit scheda potenza	Power board kit	
5	528048	Trasformatore	Transformer	
5A	528052	Trasformatore (vers. 100V)	Transformer (100V version)	
6	507111	Fusibile	Fuse	
6A	507076	Fusibile (vers. 100V)	Fuse (100V version)	
7	17395	Cavo da interruttore a trasformatore	Cable from mai switch to transformer	
8	15020	Cavo alimentaz. Scheda Cpu	CPU board power cable	
A	129695140	Gruppo impianto elettrico di potenza	Power electric unit	

30/09/10

(\*) Vedi intestazione: "Valida per i modelli" - See: "Apply to models"



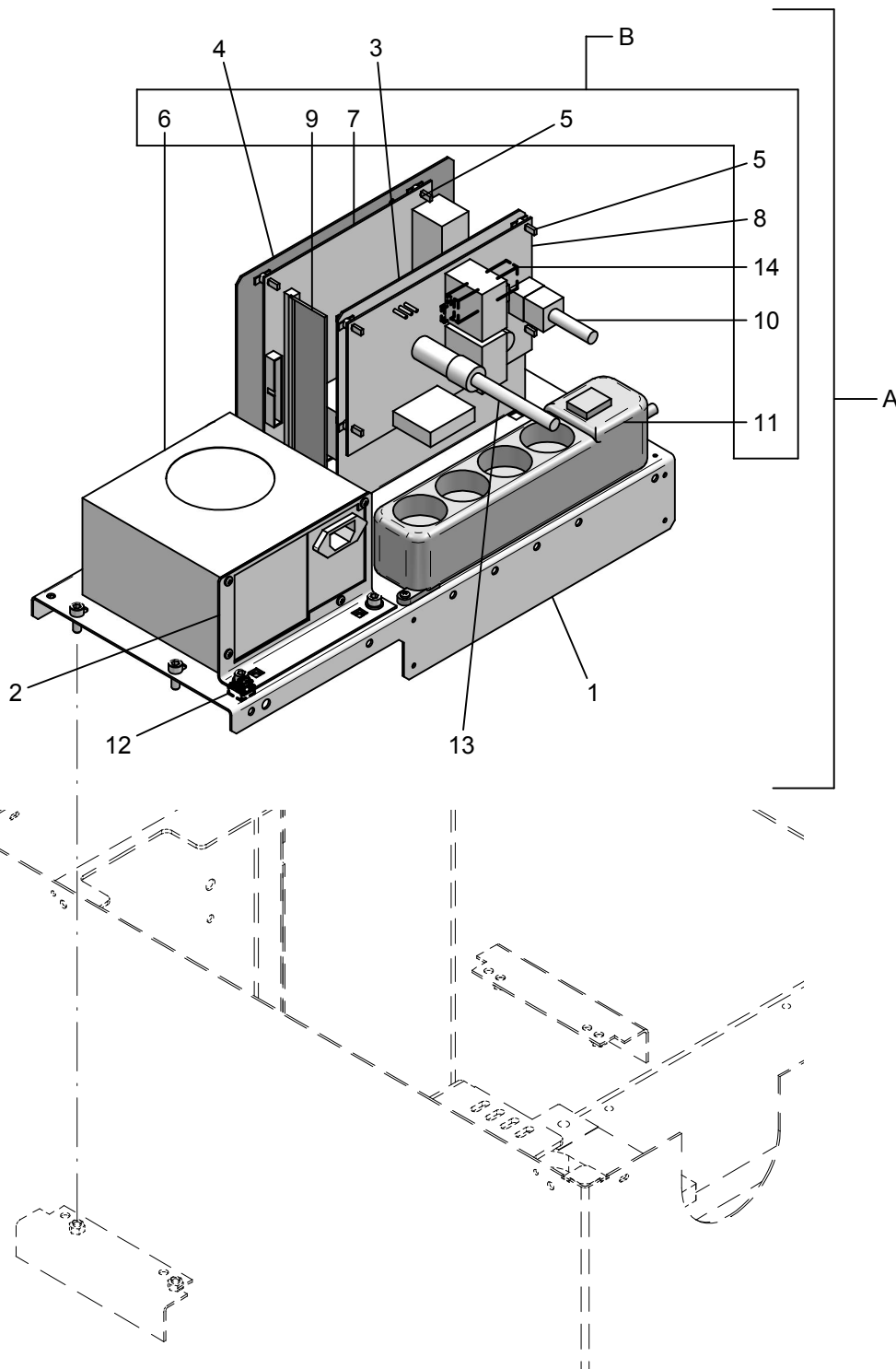
Denominazione tavola - *Table definition*

**GRUPPO ELETTRONICA  
ELECTRONIC UNIT**

*Valida per i modelli - Apply to models*  
G3.128ET GP3.128ET

N°tavola    Indice di modifica  
*Table no.    Change index*

**12A/0**



Denominazione tavola - *Table definition***GRUPPO ELETTRONICA  
ELECTRONIC UNIT***Valida per i modelli - Apply to models*

G3.128ET GP3.128ET

N°tavola    Indice di modifica  
Table no.    Change index**12A/0**

RIF. REF.	CODICE CODE	DESCRIZIONE DESCRIPTION		APPLICAZIONE APPLICATION
1	129613851	Piastra per kit elettronica	Plate for electronic parts kit	TUTTI I MODELLI - ALL MODELS (*)
2	15400	Supporto alimentatore	Power supplier support	
3	129613870	Staffa scheda CPU + scheda potenza	CPU + power board bracket	
4	129613860	Staffa supporto scheda	Board support	
5	N517026700	Elemento fissaggio	Fastener	
6	15292	Alimentatore scheda potenza	Power board supplier	
7	15289	Scheda PC EPIA	PC EPIA board	
8	17611	Scheda CPU + Scheda potenza	CPU board + power board	
9	15290	Memoria SDRAM	SDRAM memory	
10	15020	Cavo alimentaz. Scheda Cpu	CPU board power cable	
11	13206	Presa universale con cablaggio	Socket with harness	
12	228204	Dado	Nut	
13	15394	Cavo prolunga sensore ultrasuoni	Ultrasonics sensor extension cable	
14	15484	Memoria USB chiave programmata	USB key memory with program	
A	129690482	Gruppo elettronica	Electronic parts unit	
B	17612	Kit elettronica	Electronic parts kit	

31/10/08

(\*) Vedi intestazione: "Valida per i modelli" - See: "Apply to models"



Denominazione tavola - *Table definition*

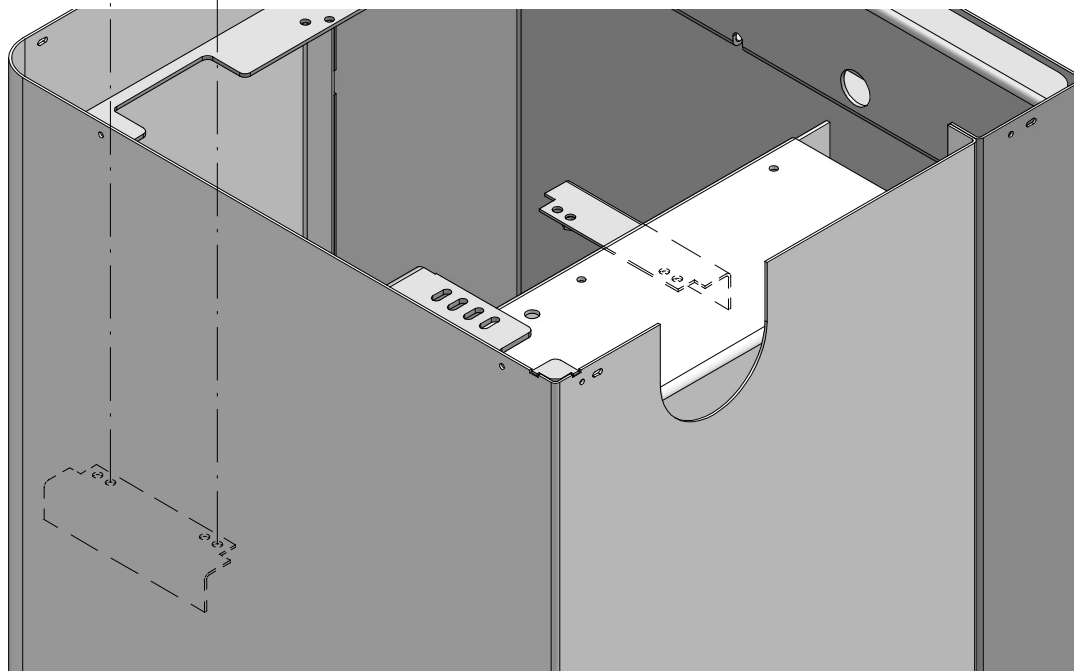
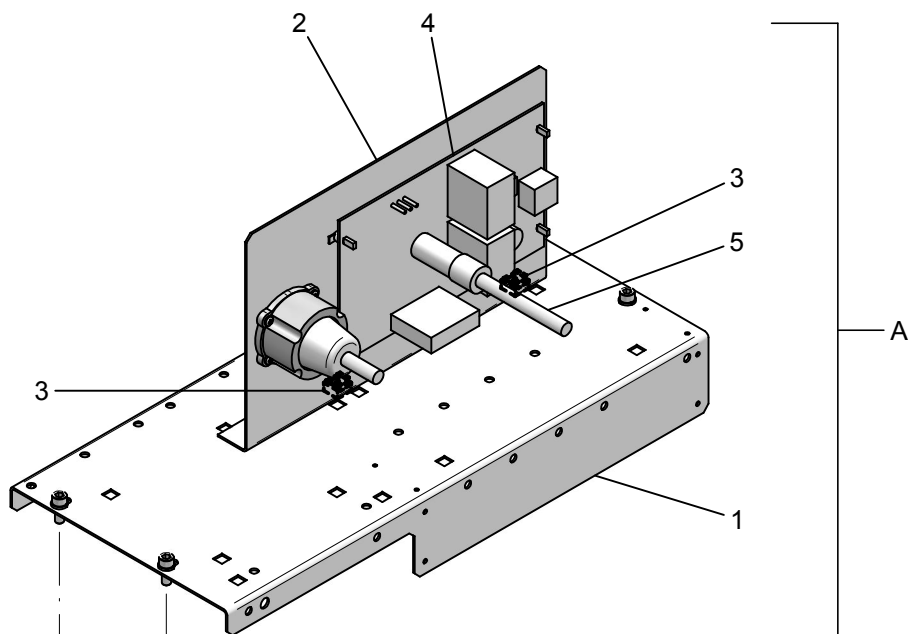
**GRUPPO ELETTRONICA  
ELECTRONIC UNIT**

Valida per i modelli - *Apply to models*

G3.128HT GP3.128HT G3.140H  
GP3.140H

N°tavola    Indice di modifica  
*Table no.    Change index*

**12A/1**





Denominazione tavola - *Table definition*

**GRUPPO ELETTRONICA  
ELECTRONIC UNIT**

*Valida per i modelli - Apply to models*

G3.128HT GP3.128HT G3.140H  
GP3.140H

N°tavola    Indice di modifica  
*Table no.    Change index*

**12A/1**

RIF. REF.	CODICE CODE	DESCRIZIONE DESCRIPTION		APPLICAZIONE APPLICATION
1	129613851	Piastra	Plate	TUTTI I MODELLI - ALL MODELS (*)
2	129617770	Staffa	Bracket	
3	228204	Dado	Nut	
4	17638	Kit elettronica	Electronic kit	
5	15394	Cavo prolunga sensore ultrasuoni	Ultrasonics sensor extension cable	
A	129695290	Gruppo elettronica	Electronic parts unit	

31/10/08

(\*) Vedi intestazione: "Valida per i modelli" - *See: "Apply to models"*



Denominazione tavola - *Table definition*

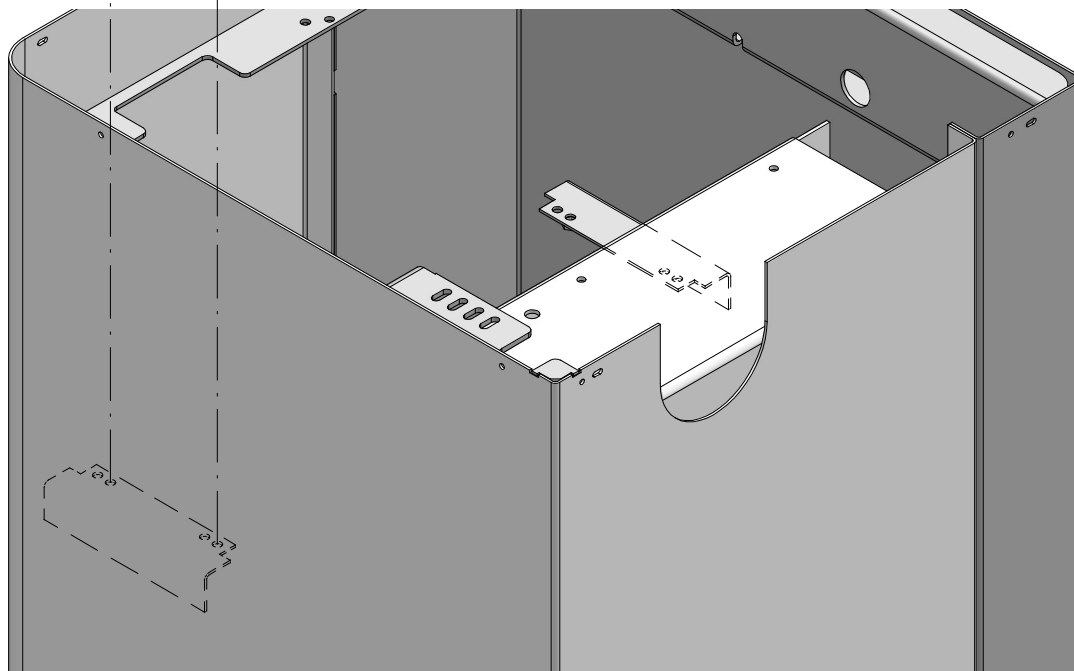
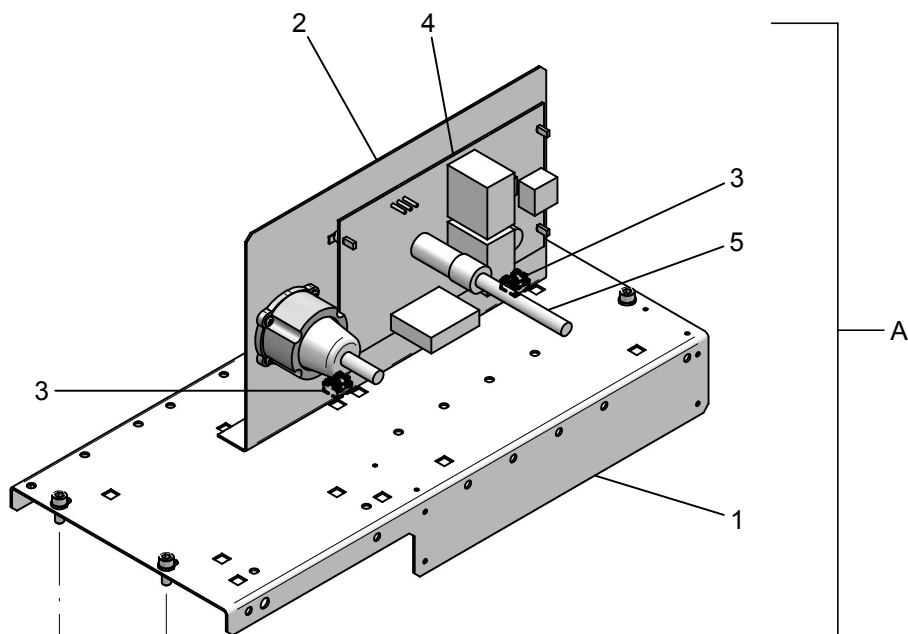
**GRUPPO ELETTRONICA  
ELECTRONIC UNIT**

Valida per i modelli - *Apply to models*

G3.140H GP3.140H

N°tavola    Indice di modifica  
*Table no.    Change index*

**12A/2**



Denominazione tavola - *Table definition***GRUPPO ELETTRONICA  
ELECTRONIC UNIT***Valida per i modelli - Apply to models*

G3.140H GP3.140H

N°tavola    Indice di modifica  
*Table no.    Change index***12A/2**

RIF. REF.	CODICE CODE	DESCRIZIONE DESCRIPTION		APPLICAZIONE APPLICATION
1	129613851	Piastra	Plate	TUTTI I MODELLI - ALL MODELS (*)
2	129617770	Staffa	Bracket	
3	228204	Dado	Nut	
4	17638	Kit elettronica	Electronic kit	
5	15394	Cavo prolunga sensore ultrasuoni	Ultrasonics sensor extension cable	
A	129695290	Gruppo elettronica	Electronic parts unit	

30/09/10

(\*) Vedi intestazione: "Valida per i modelli" - *See: "Apply to models"*



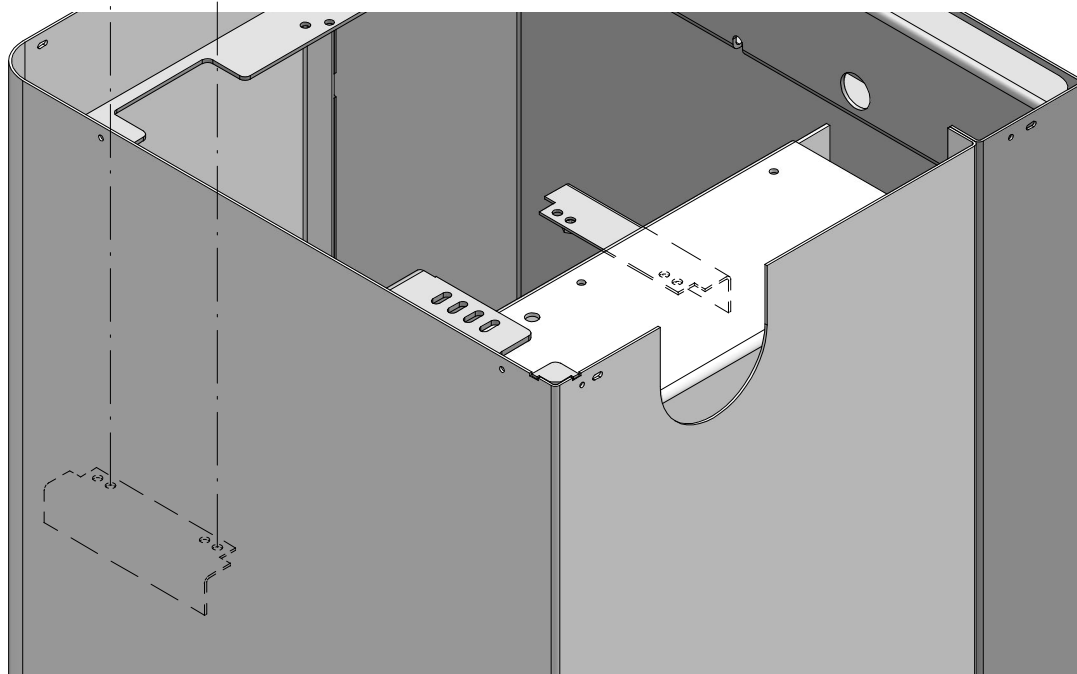
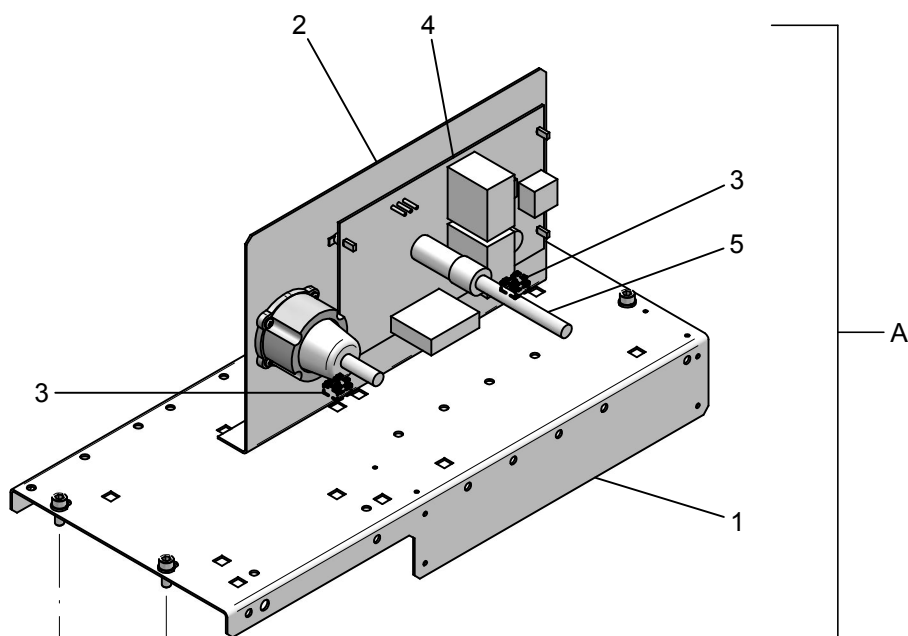
Denominazione tavola - *Table definition*

**GRUPPO ELETTRONICA  
ELECTRONIC UNIT**

Valida per i modelli - *Apply to models*  
G3.140H GP3.140H

N°tavola    Indice di modifica  
*Table no.    Change index*

**12A/3**







Denominazione tavola - *Table definition*

**GRUPPO ELETTRONICA  
ELECTRONIC UNIT**

*Valida per i modelli - Apply to models*

G3.140H GP3.140H

N°tavola    Indice di modifica  
*Table no.    Change index*

**12A/3**

RIF. REF.	CODICE CODE	DESCRIZIONE DESCRIPTION		APPLICAZIONE APPLICATION
1	129613851	Piastra	Plate	TUTTI I MODELLI - ALL MODELS (*)
2	129617770	Staffa	Bracket	
3	228204	Dado	Nut	
4	17638AA	Kit elettronica	Electronic kit	
5	15394	Cavo prolunga sensore ultrasuoni	Ultrasonics sensor extension cable	
A	129695290	Gruppo elettronica	Electronic parts unit	

30/09/10

(\*) Vedi intestazione: "Valida per i modelli" - *See: "Apply to models"*



Denominazione tavola - *Table definition*

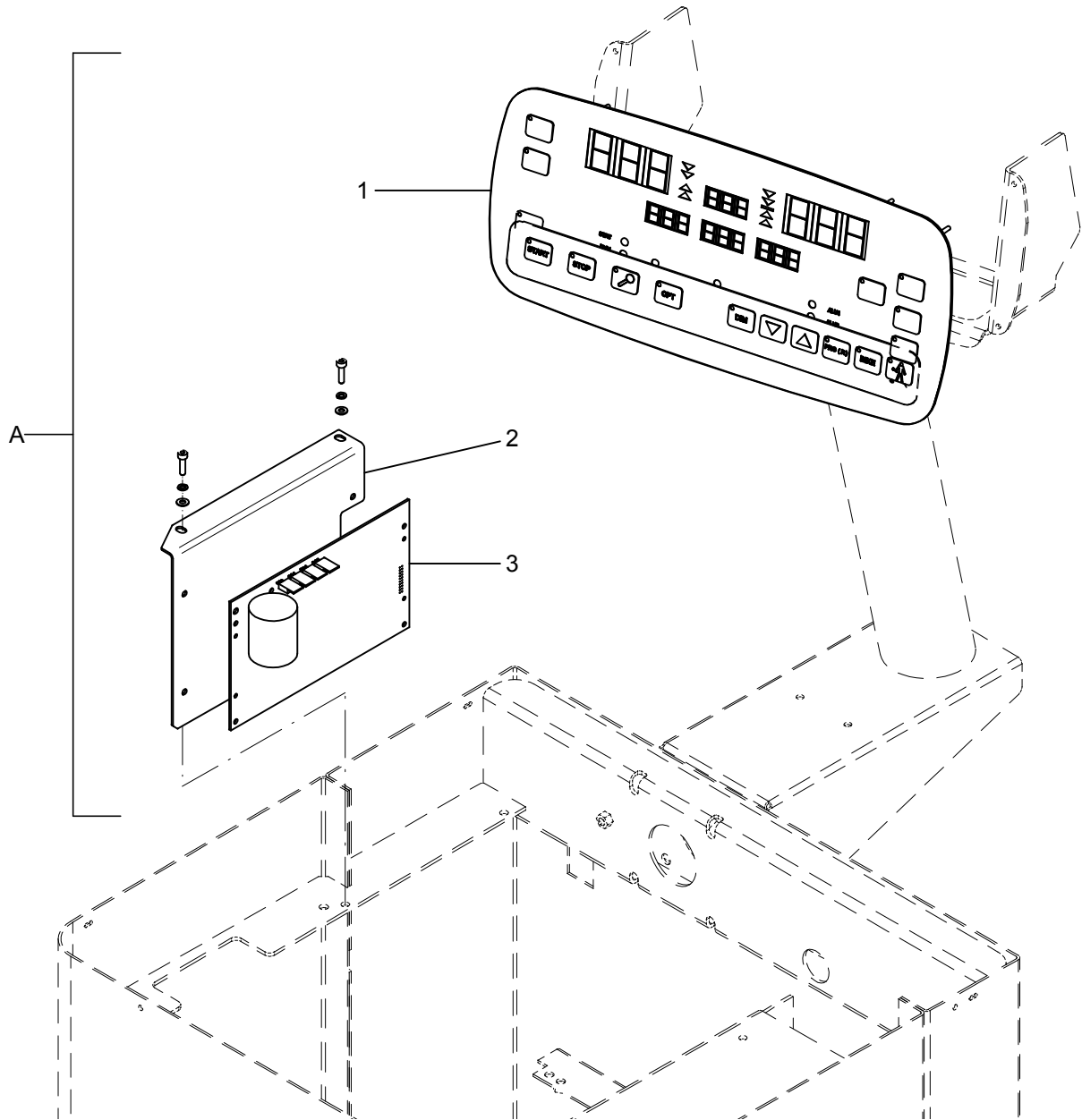
**GRUPPO ELETTRONICA  
ELECTRONIC UNIT**

Valida per i modelli - *Apply to models*

G3.124HD GP3.124HD

N°tavola    Indice di modifica  
Table no.    Change index

**12B/0**





Denominazione tavola - *Table definition*

**GRUPPO ELETTRONICA  
ELECTRONIC UNIT**

*Valida per i modelli - Apply to models*

G3.124HD GP3.124HD

N°tavola    Indice di modifica  
*Table no.    Change index*

**12B/0**

RIF. REF.	CODICE CODE	DESCRIZIONE DESCRIPTION		APPLICAZIONE APPLICATION
1	18354	Kit display	Display kit	TUTTI I MODELLI - ALL MODELS (*)
2	129615300	Staffa	Bracket	
3	18355	Scheda CPU/Potenza	CPU/Power board	
A	129695750	Gruppo elettronica	Electronic parts unit	

30/09/10

(\*) Vedi intestazione: "Valida per i modelli" - *See: "Apply to models"*



Denominazione tavola - *Table definition*

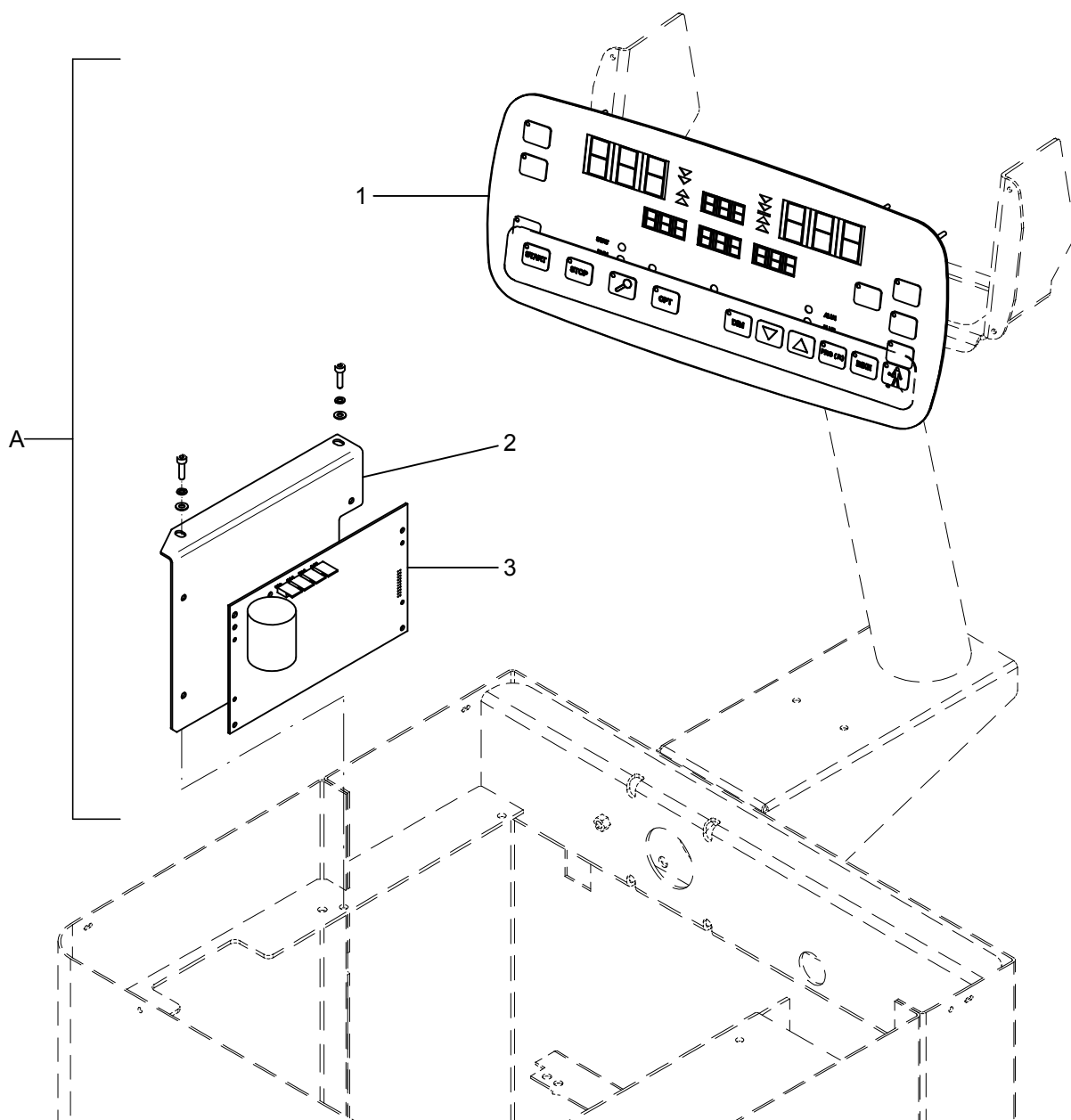
**GRUPPO ELETTRONICA  
ELECTRONIC UNIT**

Valida per i modelli - *Apply to models*

G3.124HD GP3.124HD

N°tavola    Indice di modifica  
Table no.    Change index

**12B/1**





Denominazione tavola - *Table definition*

**GRUPPO ELETTRONICA  
ELECTRONIC UNIT**

*Valida per i modelli - Apply to models*

G3.124HD GP3.124HD

N°tavola    Indice di modifica  
*Table no.    Change index*

**12B/1**

RIF. REF.	CODICE CODE	DESCRIZIONE DESCRIPTION		APPLICAZIONE APPLICATION
1	18354	Kit display	Display kit	TUTTI I MODELLI - ALL MODELS (*)
2	129615300	Staffa	Bracket	
3	18355AA	Scheda CPU/Potenza	CPU/Power board	
A	129695750	Gruppo elettronica	Electronic parts unit	

30/09/10

(\*) Vedi intestazione: "Valida per i modelli" - See: "Apply to models"



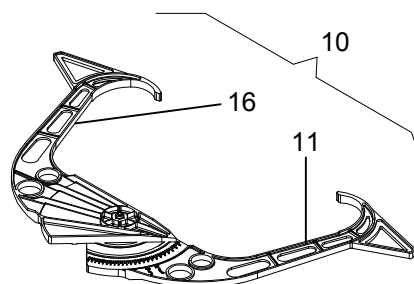
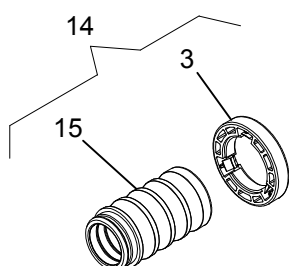
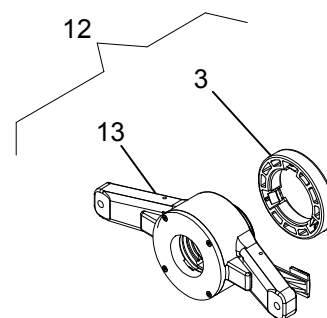
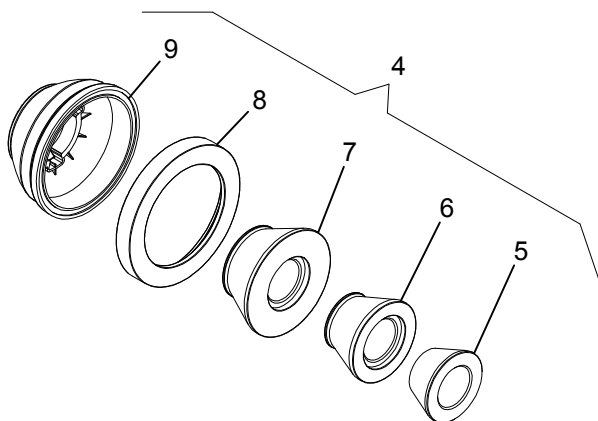
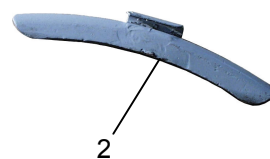
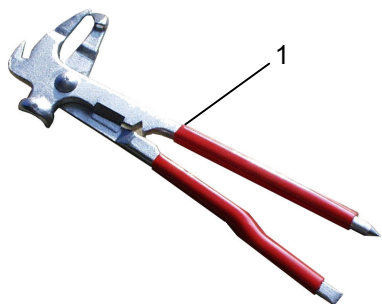
Denominazione tavola - *Table definition*

**DOTAZIONE  
EQUIPMENT**

*Valida per i modelli - Apply to models*  
G3.128ET GP3.128ET

N°tavola    Indice di modifica  
*Table no.    Change index*

**13/0**



Denominazione tavola - *Table definition***DOTAZIONE  
EQUIPMENT***Valida per i modelli - Apply to models*

G3.128ET GP3.128ET

N°tavola    Indice di modifica  
*Table no.    Change index***13/0**

RIF. REF.	CODICE CODE	DESCRIZIONE DESCRIPTION		APPLICAZIONE APPLICATION
1	1300A004	Pinza	Pliers	TUTTI I MODELLI - ALL MODELS (*)
2	999072	Contrappeso	Counterweight	
3	129580160	Anello pressore	Presser ring	
4	GAR111X1	Coni + coppa protezione	Cones + protection cover	
5	129310321	Cono piccolo D44-69	Small cone D44-69	
6	129310331	Cono medio D54-79	Medium cone D54-79	
7	129310341	Cono grande D70-104	Large cone D70-104	
8	129580500	Cuffia di protezione per coppa	Cover housing	
9	129580190	Coppa protezione	Protection cover	
10	129571492	Calibro	Gauge	
11	129510011	Semicorpo	Half body	
12	GAR101X1	Ghiera rapida + anello pressore	Fast-on ring nut + presser ring	G3.128ET
13	129590362	Ghiera rapida senza volantino	Fast-on ring nut without hand wheel	
14	GAR108	Bussola di serraggio + anello pressore	Locking bush + presser ring	GP3.128ET
15	129311551	Bussola di serraggio	Locking bush	
16	129580950	Semicorpo	Half body	TUTTI I MODELLI - ALL MODELS (*)

31/10/08

(\*) Vedi intestazione: "Valida per i modelli" - See: "Apply to models"



Denominazione tavola - *Table definition*

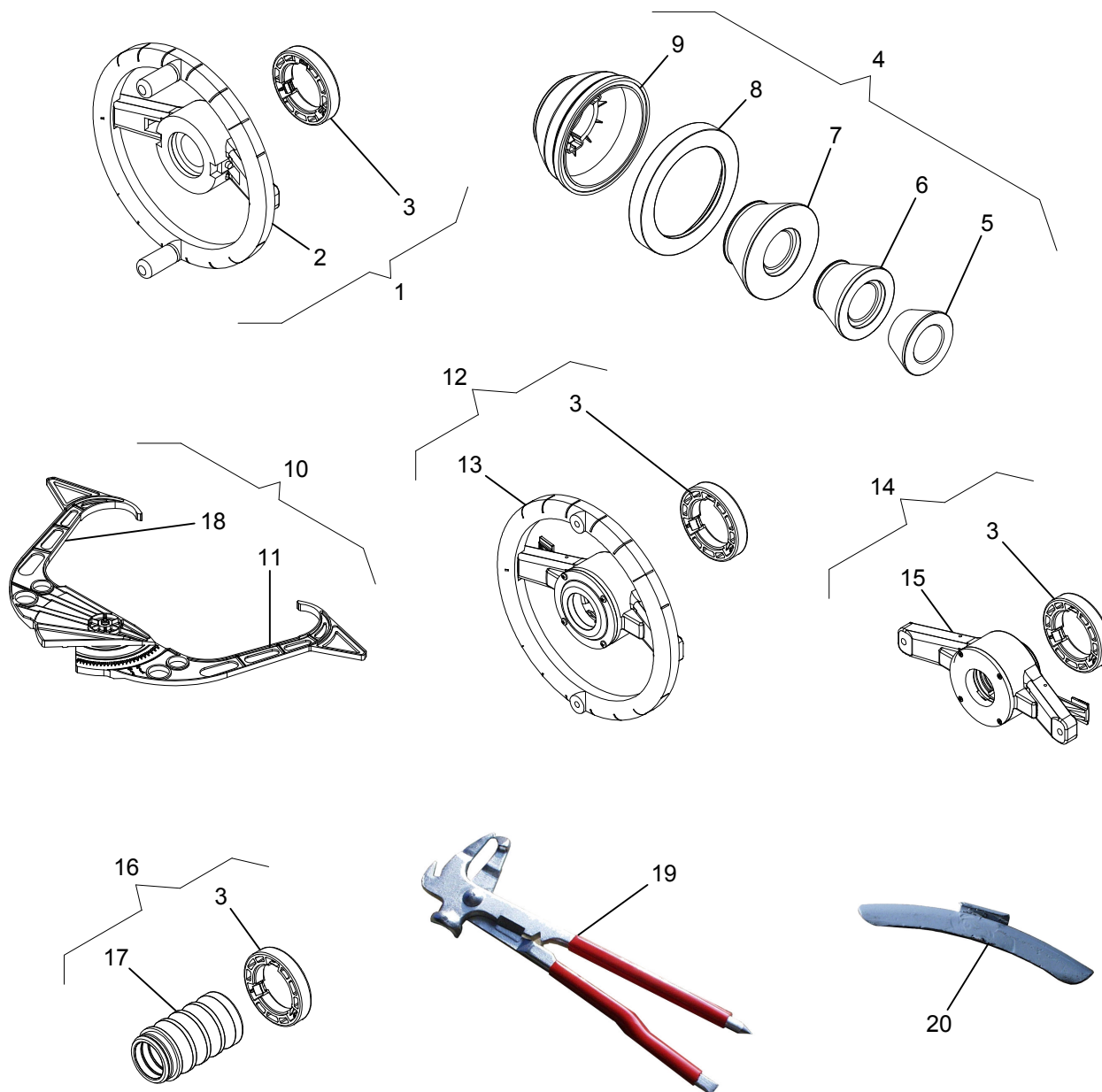
**DOTAZIONE  
EQUIPMENT**

Valida per i modelli - *Apply to models*

G1.111H G2.116H G2.117H G2.117HM  
G2.119H G2.119HM G2.120H G2.121H  
G2.121HM G2.124H GP2.124H G3.124H  
GP3.124H G3.126H GP3.126H G3.128HT  
GP3.128HT G3.140H GP3.140H

N°tavola    Indice di modifica  
*Table no.    Change index*

**13/1**





Denominazione tavola - *Table definition***DOTAZIONE  
EQUIPMENT***Valida per i modelli - Apply to models*G1.111H G2.116H G2.117H G2.117HM  
G2.119H G2.119HM G2.120H G2.121H  
G2.121HM G2.124H GP2.124H G3.124H  
GP3.124H G3.126H GP3.126H G3.128HT  
GP3.128HT G3.140H GP3.140HN°tavola    Indice di modifica  
*Table no.    Change index***13/1**

RIF. REF.	CODICE CODE	DESCRIZIONE DESCRIPTION		APPLICAZIONE APPLICATION
1	GAR105	Ghiera con volantino + anello pressore	Ring nut with hand wheel + presser ring	G1.111H
2	129590401	Ghiera con volantino	Ring nut with hand wheel	
3	129580160	Anello pressore	Presser ring	TUTTI I MODELLI - ALL MODELS (*)
4	GAR111X1	Coni + coppa protezione	Cones + protection cover	
5	129310321	Cono piccolo D44-69	Small cone D44-69	
6	129310331	Cono medio D54-79	Medium cone D54-79	
7	129310341	Cono grande D70-104	Large cone D70-104	
8	129580500	Cuffia di protezione per coppa	Cover housing	
9	129580190	Coppa protezione	Protection cover	
10	129571492	Calibro	Gauge	
11	129510011	Semicorpo	Half body	
12	GAR102X1	Ghiera con volantino + anello pressore	Ring nut with hand wheel + presser ring	G2.116H – G2.117H – G2.120H – G2.121H – G2.119H
13	129590372	Ghiera rapida con volantino	Fast-on ring nut with hand wheel	
14	GAR101X1	Ghiera rapida + anello pressore	Fast-on ring nut + presser ring	G2.117HM – G2.121HM – G2.124H – G3.124H – G3.126H – G3.128HT – G3.140H – G2.119HM
15	129590362	Ghiera rapida senza volantino	Fast-on ring nut without hand wheel	
16	GAR108	Bussola di serraggio + anello pressore	Locking bush + presser ring	GP2.124H – GP3.124H – GP3.126H – GP3.128HT – GP3.140H
17	129311551	Bussola di serraggio	Locking bush	
18	129580950	Semicorpo	Half body	TUTTI I MODELLI - ALL MODELS (*)
19	1300A004	Pinza	Pliers	
20	999072	Contrappeso	Counterweight	

31/10/08

(\*) Vedi intestazione: "Valida per i modelli" - See: "Apply to models"



Denominazione tavola - *Table definition*

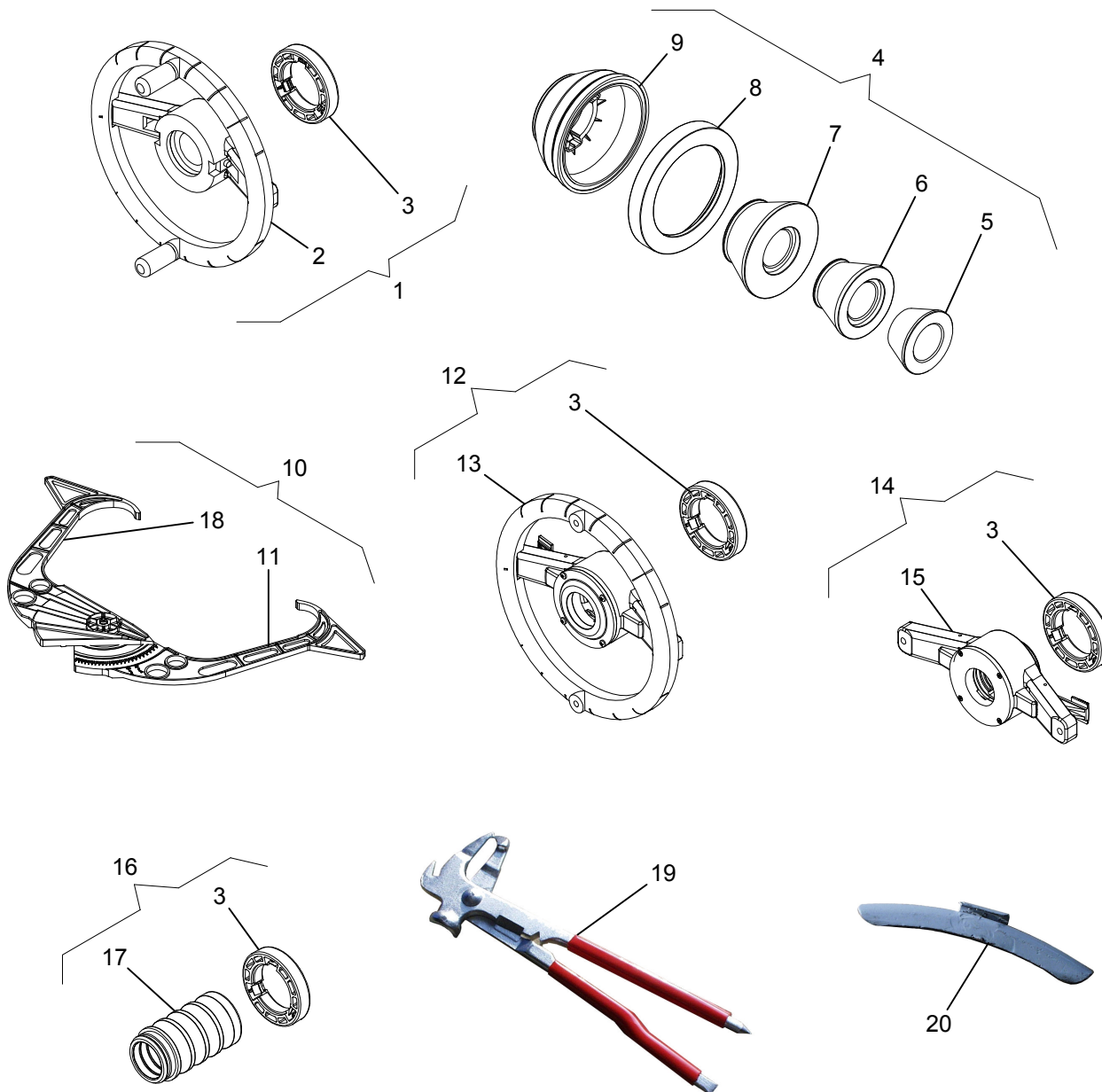
**DOTAZIONE  
EQUIPMENT**

Valida per i modelli - *Apply to models*

G1.111H G2.116H G2.117H G2.117HM  
G2.119H G2.119HM G2.120H G2.121H  
G2.121HM G2.124H GP2.124H G3.124H  
GP3.124H G3.128H GP3.128H G3.128HT  
GP3.128HT G3.140H GP3.140H

N°tavola    Indice di modifica  
*Table no.    Change index*

**13/2**



Denominazione tavola - *Table definition***DOTAZIONE  
EQUIPMENT***Valida per i modelli - Apply to models*G1.111H G2.116H G2.117H G2.117HM  
G2.119H G2.119HM G2.120H G2.121H  
G2.121HM G2.124H GP2.124H G3.124H  
GP3.124H G3.128H GP3.128H G3.128HT  
GP3.128HT G3.140H GP3.140HN°tavola    Indice di modifica  
*Table no.    Change index***13/2**

RIF. REF.	CODICE CODE	DESCRIZIONE DESCRIPTION		APPLICAZIONE APPLICATION
1	GAR105	Ghiera con volantino + anello pressore	Ring nut with hand wheel + presser ring	G1.111H
2	129590401	Ghiera con volantino	Ring nut with hand wheel	
3	129580160	Anello pressore	Presser ring	TUTTI I MODELLI - ALL MODELS (*)
4	GAR111X1	Coni + coppa protezione	Cones + protection cover	
5	129310321	Cono piccolo D44-69	Small cone D44-69	
6	129310331	Cono medio D54-79	Medium cone D54-79	
7	129310341	Cono grande D70-104	Large cone D70-104	
8	129580500	Cuffia di protezione per coppa	Cover housing	
9	129580190	Coppa protezione	Protection cover	
10	129571492	Calibro	Gauge	
11	129510011	Semicorpo	Half body	
12	GAR102X1	Ghiera con volantino + anello pressore	Ring nut with hand wheel + presser ring	G2.116H – G2.117H – G2.120H – G2.121H – G2.119H
13	129590372	Ghiera rapida con volantino	Fast-on ring nut with hand wheel	
14	GAR101X1	Ghiera rapida + anello pressore	Fast-on ring nut + presser ring	G2.117HM – G2.121HM – G2.124H – G3.124H – G3.128H – G3.128HT – G3.140H – G2.119HM
15	129590362	Ghiera rapida senza volantino	Fast-on ring nut without hand wheel	
16	GAR108	Bussola di serraggio + anello pressore	Locking bush + presser ring	GP2.124H – GP3.124H – GP3.128H – GP3.128HT – GP3.140H
17	129311551	Bussola di serraggio	Locking bush	
18	129580950	Semicorpo	Half body	TUTTI I MODELLI - ALL MODELS (*)
19	1300A004	Pinza	Pliers	
20	999072	Contrappeso	Counterweight	

30/09/10

(\*) Vedi intestazione: "Valida per i modelli" - See: "Apply to models"



Denominazione tavola - *Table definition*

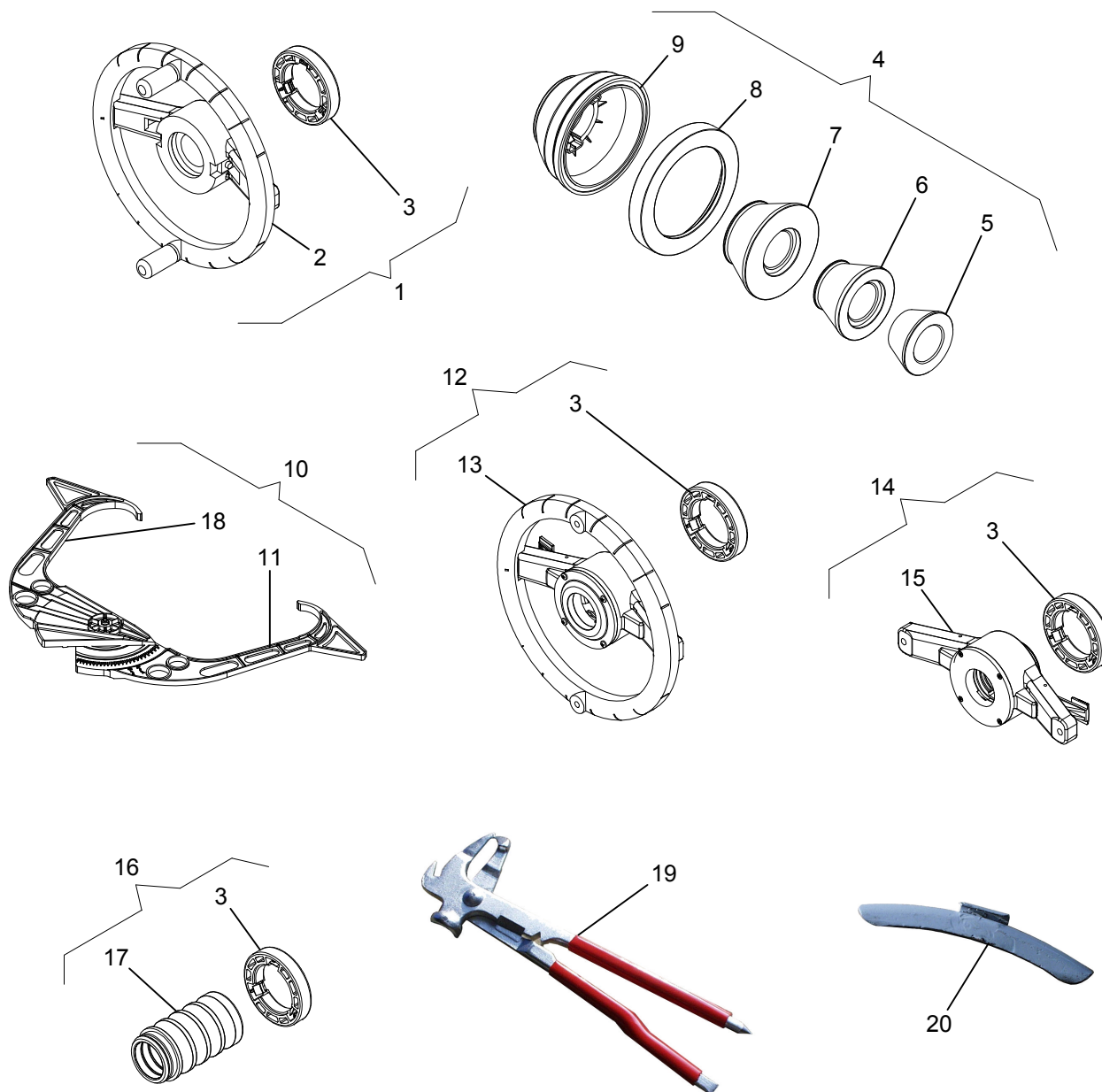
**DOTAZIONE  
EQUIPMENT**

Valida per i modelli - *Apply to models*

G1.111H G2.116H G2.117H G2.117HM  
G2.119H G2.119HM G2.120H G2.121H  
G2.121HM G2.124H GP2.124H G3.124H  
GP3.124H G3.128H GP3.128H G3.140H  
GP3.140H

N°tavola    Indice di modifica  
*Table no.    Change index*

**13/3**



Denominazione tavola - *Table definition***DOTAZIONE  
EQUIPMENT***Valida per i modelli - Apply to models*G1.111H G2.116H G2.117H G2.117HM  
G2.119H G2.119HM G2.120H G2.121H  
G2.121HM G2.124H GP2.124H G3.124H  
GP3.124H G3.128H GP3.128H G3.140H  
GP3.140HN°tavola    Indice di modifica  
*Table no.    Change index***13/3**

RIF. REF.	CODICE CODE	DESCRIZIONE DESCRIPTION		APPLICAZIONE APPLICATION
1	GAR105	Ghiera con volantino + anello pressore	Ring nut with hand wheel + presser ring	G1.111H
2	129590401	Ghiera con volantino	Ring nut with hand wheel	
3	129580160	Anello pressore	Presser ring	TUTTI I MODELLI - ALL MODELS (*)
4	GAR111X1	Coni + coppa protezione	Cones + protection cover	
5	129310321	Cono piccolo D44-69	Small cone D44-69	
6	129310331	Cono medio D54-79	Medium cone D54-79	
7	129310341	Cono grande D70-104	Large cone D70-104	
8	129580500	Cuffia di protezione per coppa	Cover housing	
9	129580190	Coppa protezione	Protection cover	
10	129571492	Calibro	Gauge	
11	129510011	Semicorpo	Half body	
12	GAR102X1	Ghiera con volantino + anello pressore	Ring nut with hand wheel + presser ring	G2.116H – G2.117H – G2.120H – G2.121H – G2.119H
13	129590372	Ghiera rapida con volantino	Fast-on ring nut with hand wheel	
14	GAR101X1	Ghiera rapida + anello pressore	Fast-on ring nut + presser ring	G2.117HM – G2.121HM – G2.124H – G3.124H – G3.128H – G3.140H – G2.119HM
15	129590362	Ghiera rapida senza volantino	Fast-on ring nut without hand wheel	
16	GAR108	Bussola di serraggio + anello pressore	Locking bush + presser ring	GP2.124H – GP3.124H – GP3.128H –GP3.140H
17	129311551	Bussola di serraggio	Locking bush	
18	129580950	Semicorpo	Half body	TUTTI I MODELLI - ALL MODELS (*)
19	1300A004	Pinza	Pliers	
20	999072	Contrappeso	Counterweight	

30/09/10

(\*) Vedi intestazione: "Valida per i modelli" - See: "Apply to models"



Denominazione tavola - *Table definition*

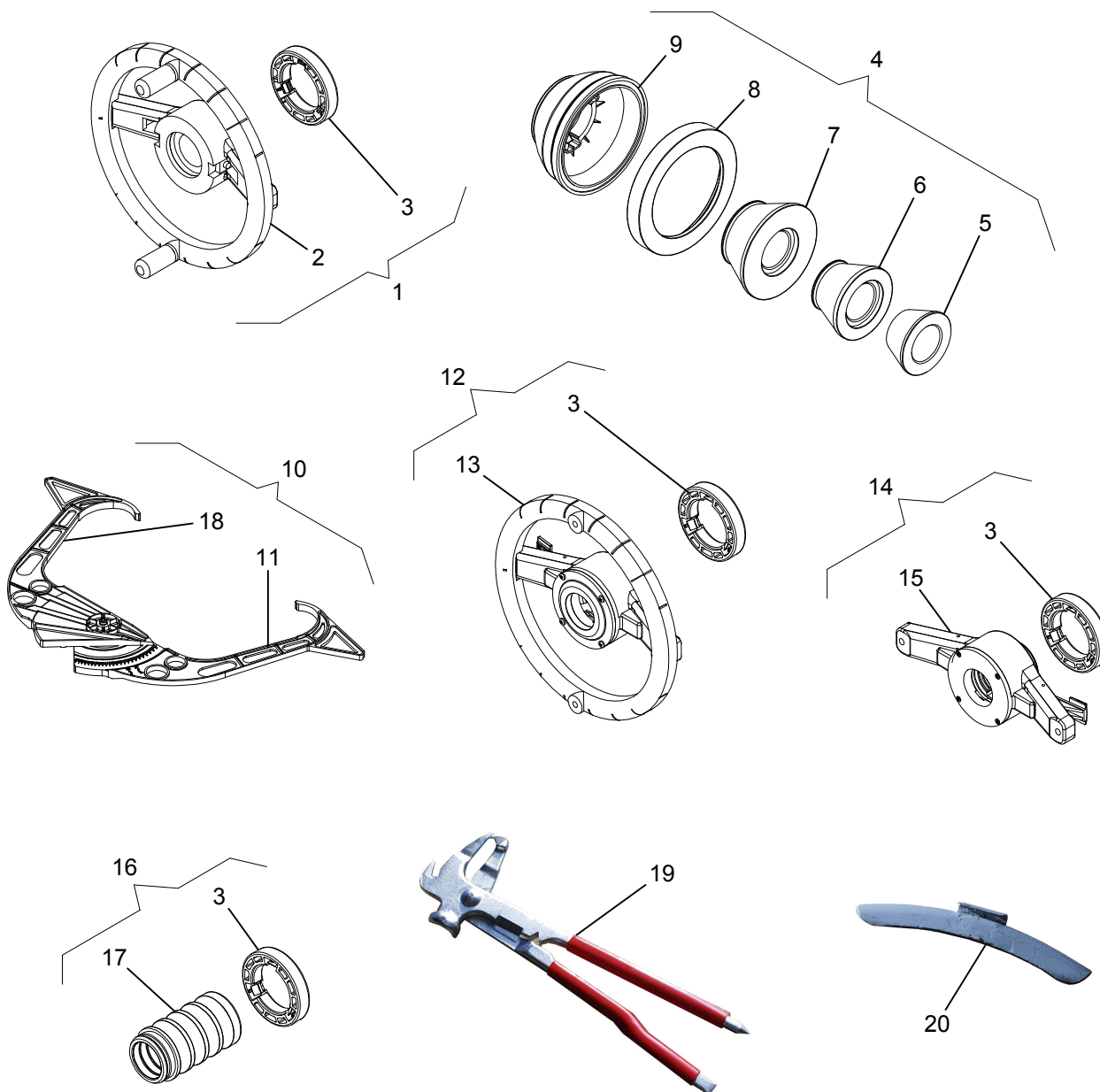
**DOTAZIONE  
EQUIPMENT**

Valida per i modelli - *Apply to models*

G1.111H G2.116H G2.117H G2.117HM  
G2.118H G2.119H G2.119HM G2.119HFM  
G2.120H G2.121H G2.121HM G2.124H  
GP2.124H G3.124H GP3.124H G3.124HD  
GP3.124HD G3.128H GP3.128H G3.140H  
GP3.140H

N°tavola    Indice di modifica  
*Table no.    Change index*

**13/4**



Denominazione tavola - *Table definition***DOTAZIONE  
EQUIPMENT***Valida per i modelli - Apply to models*G1.111H G2.116H G2.117H G2.117HM  
G2.118H G2.119H G2.119HM G2.119HFM  
G2.120H G2.121H G2.121HM G2.124H  
GP2.124H G3.124H GP3.124H G3.124HD  
GP3.124HD G3.128H GP3.128H G3.140H  
GP3.140HN°tavola    Indice di modifica  
*Table no.    Change index***13/4**

RIF. REF.	CODICE CODE	DESCRIZIONE DESCRIPTION		APPLICAZIONE APPLICATION
1	GAR105	Ghiera con volantino + anello pressore	Ring nut with hand wheel + presser ring	G1.111H
2	129590401	Ghiera con volantino	Ring nut with hand wheel	
3	129580160	Anello pressore	Presser ring	TUTTI I MODELLI - ALL MODELS (*)
4	GAR111X1	Coni + coppa protezione	Cones + protection cover	
5	129310321	Cono piccolo D44-69	Small cone D44-69	
6	129310331	Cono medio D54-79	Medium cone D54-79	
7	129310341	Cono grande D70-104	Large cone D70-104	
8	129580500	Cuffia di protezione per coppa	Cover housing	
9	129580190	Coppa protezione	Protection cover	
10	129571492	Calibro	Gauge	
11	129510011	Semicorpo	Half body	
12	GAR102X1	Ghiera con volantino + anello pressore	Ring nut with hand wheel + presser ring	
13	129590372	Ghiera rapida con volantino	Fast-on ring nut with hand wheel	
14	GAR101X1	Ghiera rapida + anello pressore	Fast-on ring nut + presser ring	G2.117HM – G2.119HFM - G2.121HM – G2.124H – G3.124H – G3.124HD – G3.128H – G3.140H – G2.119HM
15	129590362	Ghiera rapida senza volantino	Fast-on ring nut without hand wheel	
16	GAR108	Bussola di serraggio + anello pressore	Locking bush + presser ring	GP2.124H – GP3.124H – GP3.124HD – GP3.128H – GP3.140H
17	129311551	Bussola di serraggio	Locking bush	
18	129580950	Semicorpo	Half body	TUTTI I MODELLI - ALL MODELS (*)
19	1300A004	Pinza	Pliers	
20	999072	Contrappeso	Counterweight	

30/09/10

(\*) Vedi intestazione: "Valida per i modelli" - See: "Apply to models"



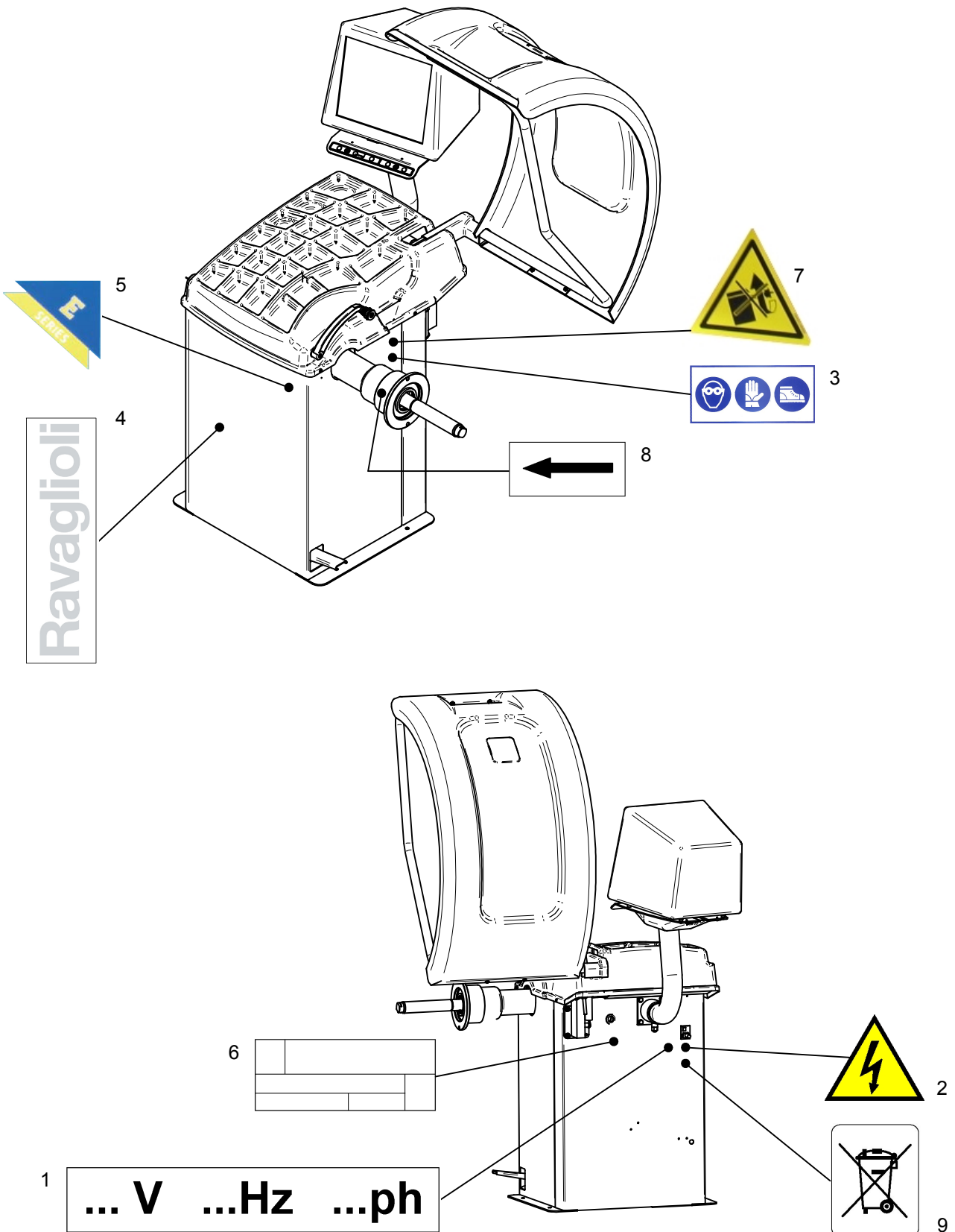
Denominazione tavola - *Table definition*

**SEGNALI OPERATIVI E DI PERICOLO**  
**OPERATING AND DANGER SIGNALS**

*Valida per i modelli - Apply to models*  
G3.128ET GP3.128ET

N°tavola    Indice di modifica  
Table no.    Change index

**14/0**





Denominazione tavola - *Table definition***SEGNALI OPERATIVI E DI  
PERICOLO  
OPERATING AND DANGER  
SIGNALS***Valida per i modelli - Apply to models*

G3.128ET GP3.128ET

N°tavola    Indice di modifica  
*Table no.    Change index***14/0**

RIF. REF.	CODICE CODE	DESCRIZIONE DESCRIPTION		APPLICAZIONE APPLICATION
1	999914160	Targhetta alimentazione 230V 50-60 Hz 1ph	Power supply plate - 230V 50-60 Hz 1ph	TUTTI I MODELLI - ALL MODELS (*)
	999914170	Targhetta alimentazione 115V 50-60 Hz 1ph	Power supply plate - 115V 50-60 Hz 1ph	
	999915210	Targhetta alimentazione 100V 50-60 Hz 1ph	Power supply plate - 100V 50-60 Hz 1ph	
2	99990758	Targhetta pericolo scossa elettrica	Plate: Danger! Electric shock!	
3	999910050	Targhetta uso dispositivi di protezione	Protection devices plate	
4	999915140	Etichetta marchio RAV	RAV brand label	
5	999915150	Logo serie "E"	"E" series mark	
6		Targhetta matricola	Serial number plate	
7	999912940	Targhetta sollevamento	Lifting details plate	
8	99990114	Etichetta freccia	Arrow label	
9	999916310	Simbolo smaltimento rifiuti elettrici ed elettronici	Symbol for electrical and electronic equipment disposal	

31/10/08

(\*) Vedi intestazione: "Valida per i modelli" - See: "Apply to models"



Denominazione tavola - *Table definition*

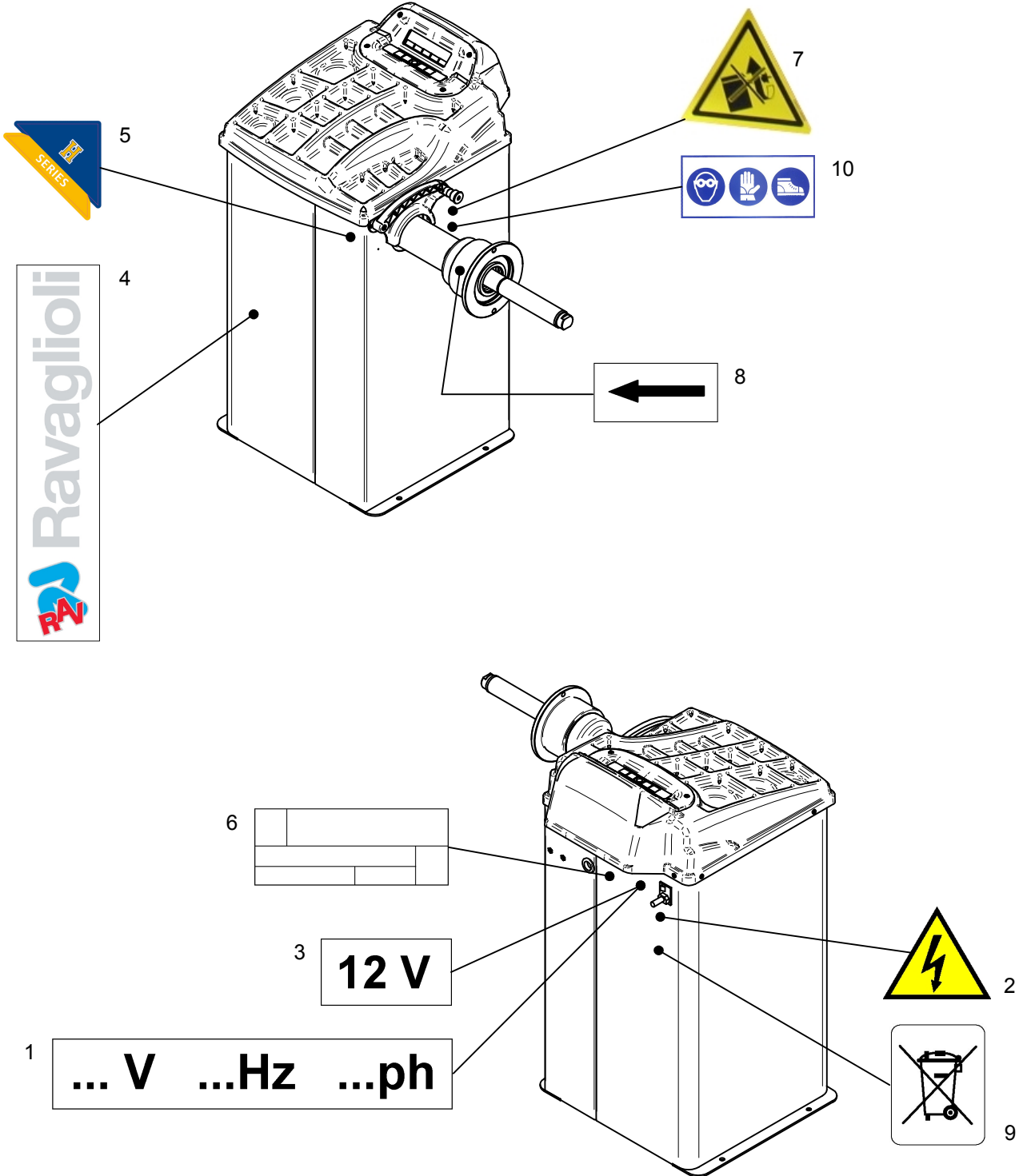
**SEGNALI OPERATIVI E DI PERICOLO**  
**OPERATING AND DANGER SIGNALS**

*Valida per i modelli - Apply to models*

G1.111H G2.116H G2.117H G2.117HM  
G2.119H G2.119HM G2.120H G2.121H  
G2.121HM G2.124H GP2.124H G3.124H  
GP3.124H G3.126H GP3.126H G3.128HT  
GP3.128HT G3.140H GP3.140H

N°tavola *Table no.*    Indice di modifica  
*Change index*

**14/1**



Denominazione tavola - *Table definition***SEGNALI OPERATIVI E DI PERICOLO**  
**OPERATING AND DANGER SIGNALS***Valida per i modelli - Apply to models*G1.111H G2.116H G2.117H G2.117HM  
G2.119H G2.119HM G2.120H G2.121H  
G2.121HM G2.124H GP2.124H G3.124H  
GP3.124H G3.126H GP3.126H G3.128HT  
GP3.128HT G3.140H GP3.140HN°tavola    Indice di modifica  
*Table no.    Change index***14/1**

RIF. REF.	CODICE CODE	DESCRIZIONE DESCRIPTION	APPLICAZIONE APPLICATION
1	999914160	Targhetta alimentazione 230V 50-60 Hz 1ph	G2.116H - G2.117H - G2.117HM - G2.119H - G2.119HM - G2.120H - G2.121H - G2.121HM - G2.124H - GP2.124H - G3.124H - GP3.124H - G3.126H - GP3.126H - G3.128HT - GP3.128HT - G3.140H - GP3.140H
	999914170	Targhetta alimentazione 115V 50-60 Hz 1ph	
	999915210	Targhetta alimentazione 100V 50-60 Hz 1ph	
2	99990758	Targhetta pericolo scossa elettrica	Plate: Danger! Electric shock!
3	999915350	Etichetta 12V	12V label
4	999916330	Etichetta marchio RAV	RAV brand label
5	999915590	Logo serie "H"	"H" series mark
6		Targhetta matricola	Serial number plate
7	999912940	Targhetta sollevamento	Lifting details plate
8	99990114	Etichetta freccia	Arrow label
9	999916310	Simbolo smaltimento rifiuti elettrici ed elettronici	Symbol for electrical and electronic equipment disposal
10	999910050	Targhetta uso dispositivi di protezione	Protection devices plate

TUTTI I MODELLI - ALL MODELS (\*)

(\*) Vedi intestazione: "Valida per i modelli" - See: "Apply to models"



Denominazione tavola - *Table definition*

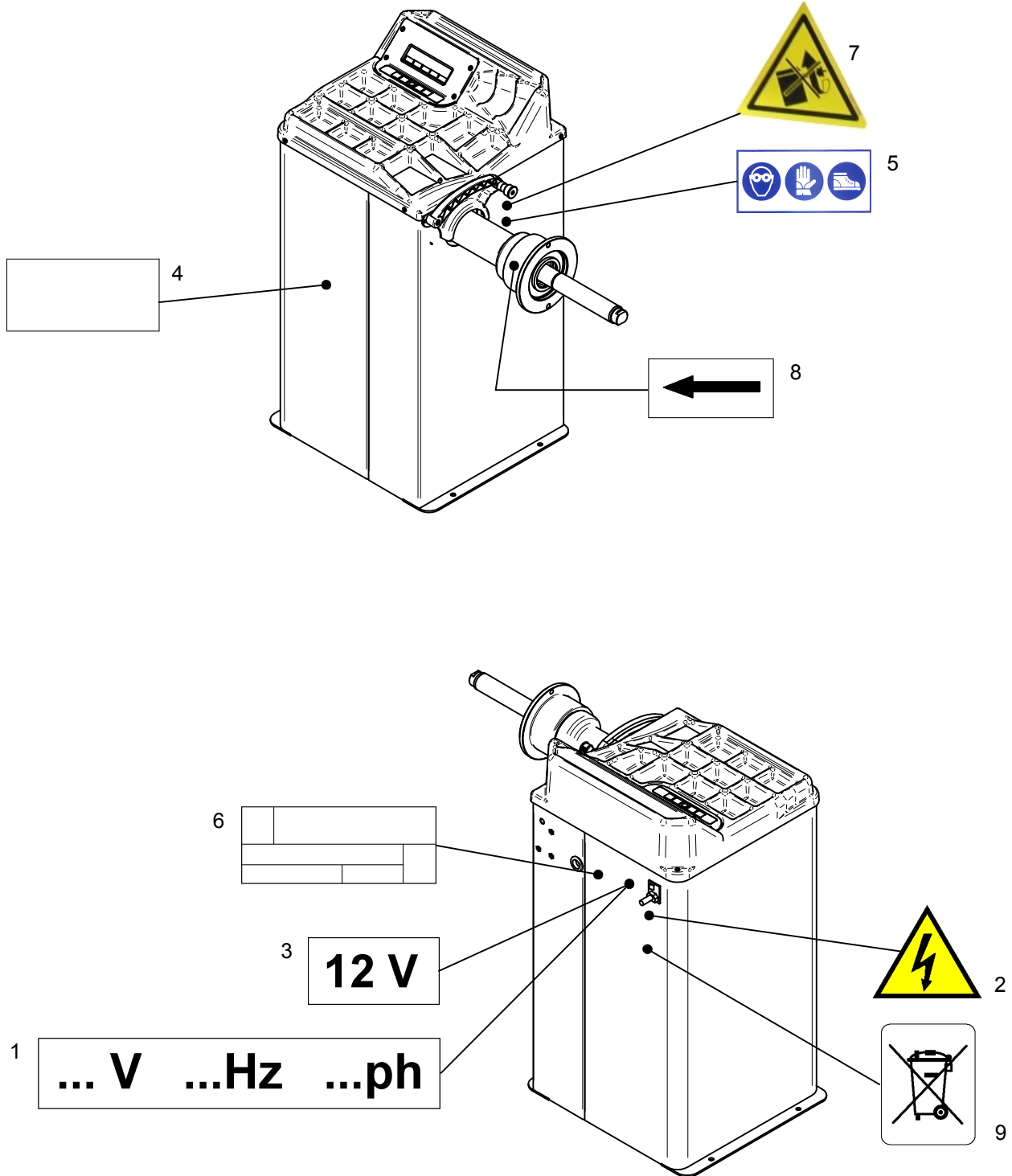
**SEGNALI OPERATIVI E DI  
PERICOLO**  
**OPERATING AND DANGER  
SIGNALS**

Valida per i modelli - *Apply to models*

G1.111H G2.116H G2.117H G2.117HM  
G2.119H G2.119HM G2.120H G2.121H  
G2.121HM G2.124H GP2.124H G3.124H  
GP3.124H G3.128H GP3.128H G3.128HT  
GP3.128HT G3.140H GP3.140H

N°tavola    Indice di modifica  
*Table no.    Change index*

**14/2**



Denominazione tavola - *Table definition***SEGNALI OPERATIVI E DI PERICOLO**  
**OPERATING AND DANGER SIGNALS***Valida per i modelli - Apply to models*G1.111H G2.116H G2.117H G2.117HM  
G2.119H G2.119HM G2.120H G2.121H  
G2.121HM G2.124H GP2.124H G3.124H  
GP3.124H G3.128H GP3.128H G3.128HT  
GP3.128HT G3.140H GP3.140HN°tavola    Indice di modifica  
*Table no.    Change index***14/2**

RIF. REF.	CODICE CODE	DESCRIZIONE DESCRIPTION	APPLICAZIONE APPLICATION
1	999914160	Targhetta alimentazione 230V 50-60 Hz 1ph	G2.116H - G2.117H - G2.117HM - G2.119H - G2.119HM - G2.120H - G2.121H - G2.121HM - G2.124H - GP2.124H - G3.124H - GP3.124H - G3.128H - GP3.128H - G3.128HT - GP3.128HT - G3.140H - GP3.140H
	999914170	Targhetta alimentazione 115V 50-60 Hz 1ph	
	999915210	Targhetta alimentazione 100V 50-60 Hz 1ph	
2	99990758	Targhetta pericolo scossa elettrica	Plate: Danger! Electric shock!
3	999915350	Etichetta 12V	12V label
4	999916330	Etichetta marchio RAV	RAV brand label
5	999915590	Logo serie "H"	"H" series mark
6		Targhetta matricola	Serial number plate
7	999912940	Targhetta sollevamento	Lifting details plate
8	99990114	Etichetta freccia	Arrow label
9	999916310	Simbolo smaltimento rifiuti elettrici ed elettronici	Symbol for electrical and electronic equipment disposal
10	999910050	Targhetta uso dispositivi di protezione	Protection devices plate

TUTTI I MODELLI - ALL MODELS (\*)

30/09/10

(\*) Vedi intestazione: "Valida per i modelli" - See: "Apply to models"



Denominazione tavola - *Table definition*

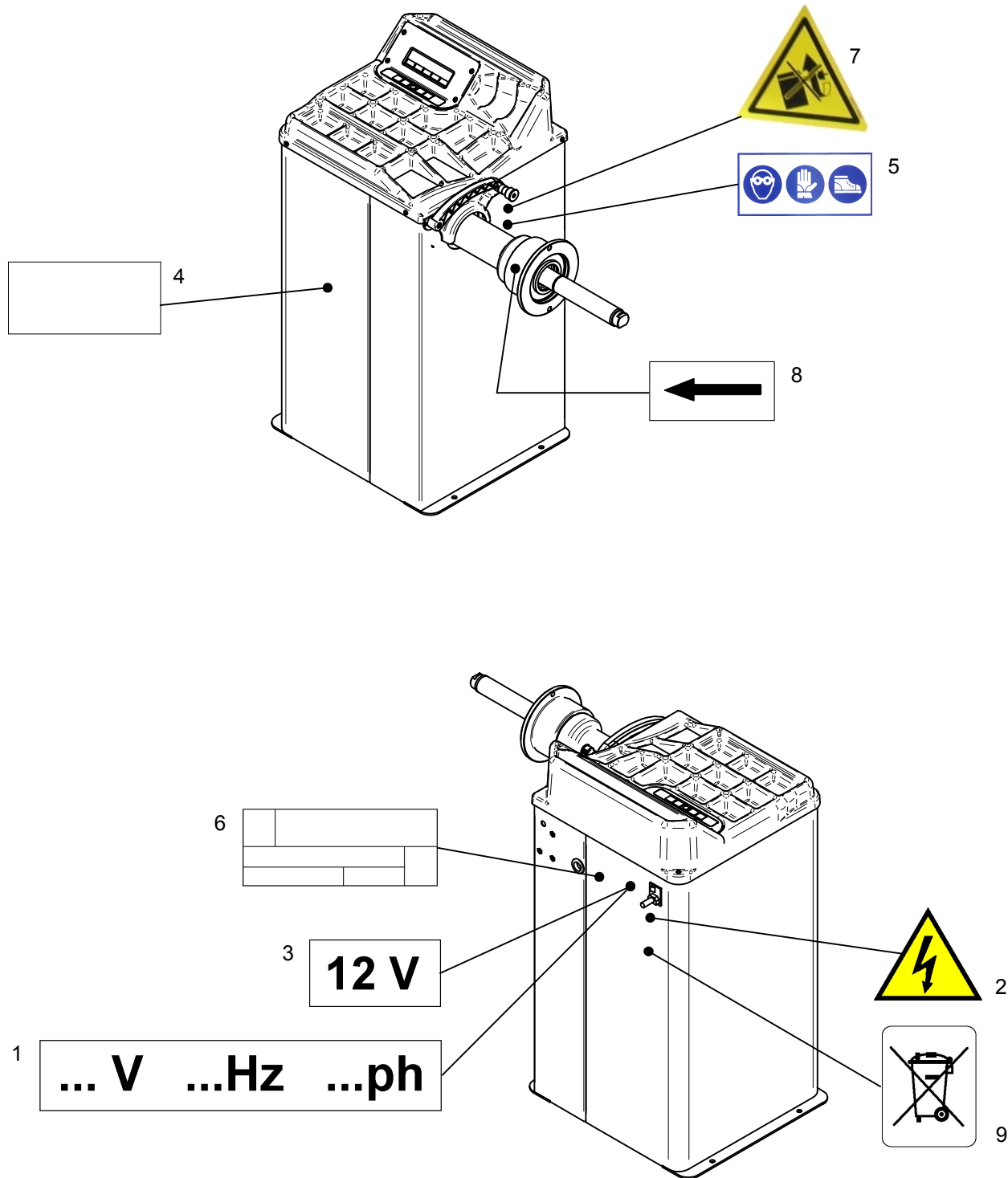
**SEGNALI OPERATIVI E DI PERICOLO**  
**OPERATING AND DANGER SIGNALS**

Valida per i modelli - *Apply to models*

G1.111H G2.116H G2.117H G2.117HM  
G2.119H G2.119HM G2.120H G2.121H  
G2.121HM G2.124H GP2.124H G3.124H  
GP3.124H G3.128H GP3.128H G3.140H  
GP3.140H

N°tavola    Indice di modifica  
*Table no.    Change index*

**14/3**



Denominazione tavola - *Table definition***SEGNALI OPERATIVI E DI PERICOLO**  
**OPERATING AND DANGER SIGNALS***Valida per i modelli - Apply to models*G1.111H G2.116H G2.117H G2.117HM  
G2.119H G2.119HM G2.120H G2.121H  
G2.121HM G2.124H GP2.124H G3.124H  
GP3.124H G3.128H GP3.128H G3.140H  
GP3.140HN°tavola    Indice di modifica  
*Table no.    Change index***14/3**

RIF. REF.	CODICE CODE	DESCRIZIONE DESCRIPTION	APPLICAZIONE APPLICATION
1	999914160	Targhetta alimentazione 230V 50-60 Hz 1ph	G2.116H - G2.117H - G2.117HM - G2.119H - G2.119HM - G2.120H - G2.121H - G2.121HM - G2.124H - GP2.124H - G3.124H - GP3.124H - G3.128H - GP3.128H - G3.140H - GP3.140H
	999914170	Targhetta alimentazione 115V 50-60 Hz 1ph	
	999915210	Targhetta alimentazione 100V 50-60 Hz 1ph	
2	99990758	Targhetta pericolo scossa elettrica	Plate: Danger! Electric shock!
3	999915350	Etichetta 12V	12V label
4	999916330	Etichetta marchio RAV	RAV brand label
5	999915590	Logo serie "H"	"H" series mark
6		Targhetta matricola	Serial number plate
7	999912940	Targhetta sollevamento	Lifting details plate
8	99990114	Etichetta freccia	Arrow label
9	999916310	Simbolo smaltimento rifiuti elettrici ed elettronici	Symbol for electrical and electronic equipment disposal
10	999910050	Targhetta uso dispositivi di protezione	Protection devices plate

TUTTI I MODELLI - ALL MODELS (\*)

30/09/10

(\*) Vedi intestazione: "Valida per i modelli" - See: "Apply to models"



Denominazione tavola - *Table definition*

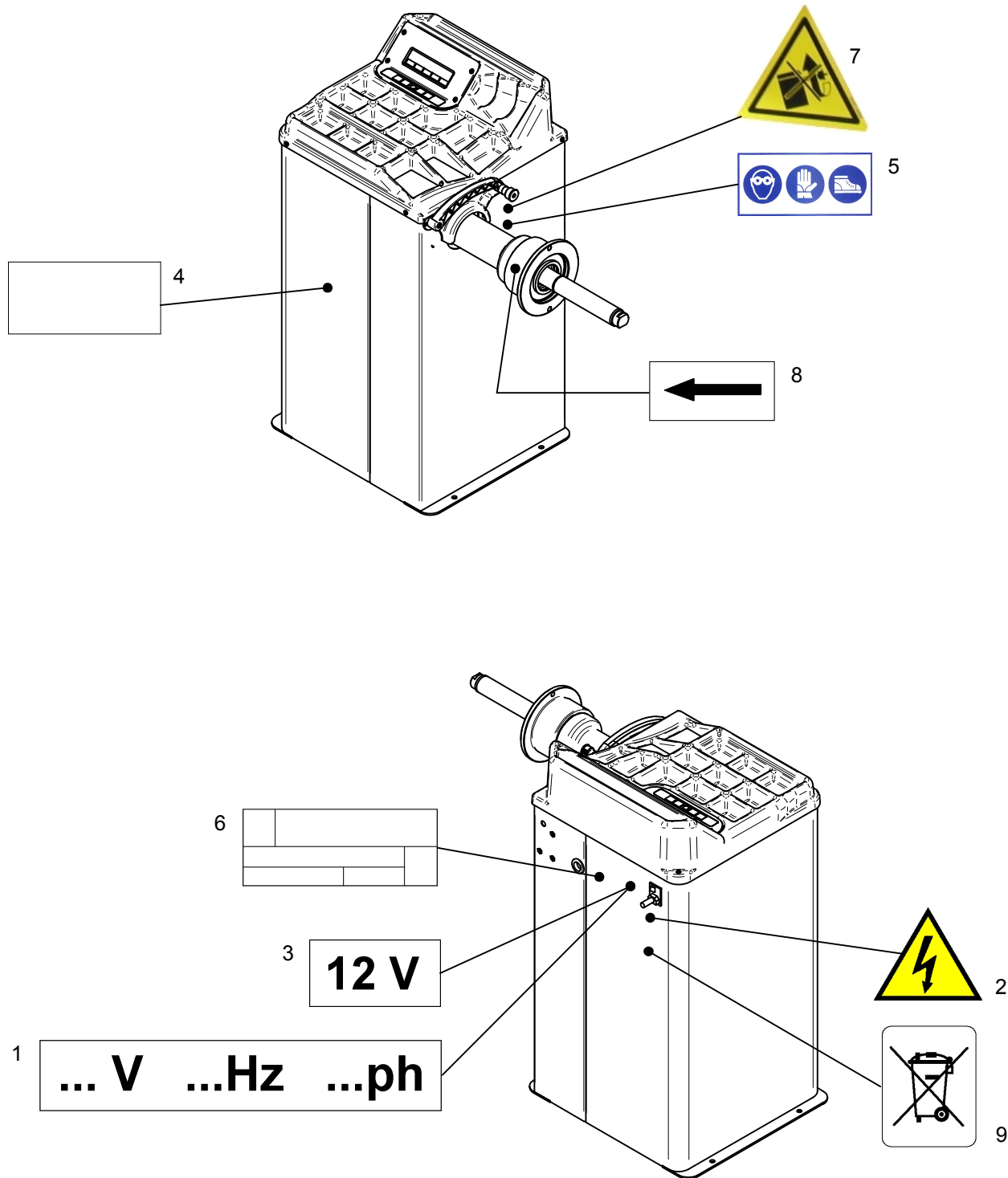
**SEGNALI OPERATIVI E DI  
PERICOLO  
OPERATING AND DANGER  
SIGNALS**

Valida per i modelli - *Apply to models*

G1.111H G2.116H G2.117H G2.117HM  
G2.118H G2.119H G2.119HM G2.119HFM  
G2.120H G2.121H G2.121HM G2.124H  
GP2.124H G3.124H GP3.124H G3.124HD  
GP3.124HD G3.128H GP3.128H G3.140H  
GP3.140H

N°tavola    Indice di modifica  
*Table no.    Change index*

**14/4**





Denominazione tavola - *Table definition***SEGNALI OPERATIVI E DI  
PERICOLO  
OPERATING AND DANGER  
SIGNALS***Valida per i modelli - Apply to models*G1.111H G2.116H G2.117H G2.117HM  
G2.118H G2.119H G2.119HM G2.119HFM  
G2.120H G2.121H G2.121HM G2.124H  
GP2.124H G3.124H GP3.124H G3.124HD  
GP3.124HD G3.128H GP3.128H G3.140H  
GP3.140HN°tavola    Indice di modifica  
*Table no.    Change index***14/4**

RIF. REF.	CODICE CODE	DESCRIZIONE DESCRIPTION	APPLICAZIONE APPLICATION
1	999914160	Targhetta alimentazione 230V 50-60 Hz 1ph	G2.116H - G2.117H - G2.117HM - G2.118H - G2.119H - G2.119HM - G2.119HFM - G2.120H - G2.121H - G2.121HM - G2.124H - GP2.124H - G3.124H - GP3.124H - G3.124HD - GP3.124HD - G3.128H - GP3.128H - G3.140H - GP3.140H
	999914170	Targhetta alimentazione 115V 50-60 Hz 1ph	
	999915210	Targhetta alimentazione 100V 50-60 Hz 1ph	
2	99990758	Targhetta pericolo scossa elettrica	Plate: Danger! Electric shock!
3	999915350	Etichetta 12V	12V label
4	999916330	Etichetta marchio RAV	RAV brand label
5	999915590	Logo serie "H"	"H" series mark
6		Targhetta matricola	Serial number plate
7	999912940	Targhetta sollevamento	Lifting details plate
8	99990114	Etichetta freccia	Arrow label
9	999916310	Simbolo smaltimento rifiuti elettrici ed elettronici	Symbol for electrical and electronic equipment disposal
10	999910050	Targhetta uso dispositivi di protezione	Protection devices plate

TUTTI I MODELLI - ALL MODELS (\*)

30/09/10

(\*) Vedi intestazione: "Valida per i modelli" - See: "Apply to models"

