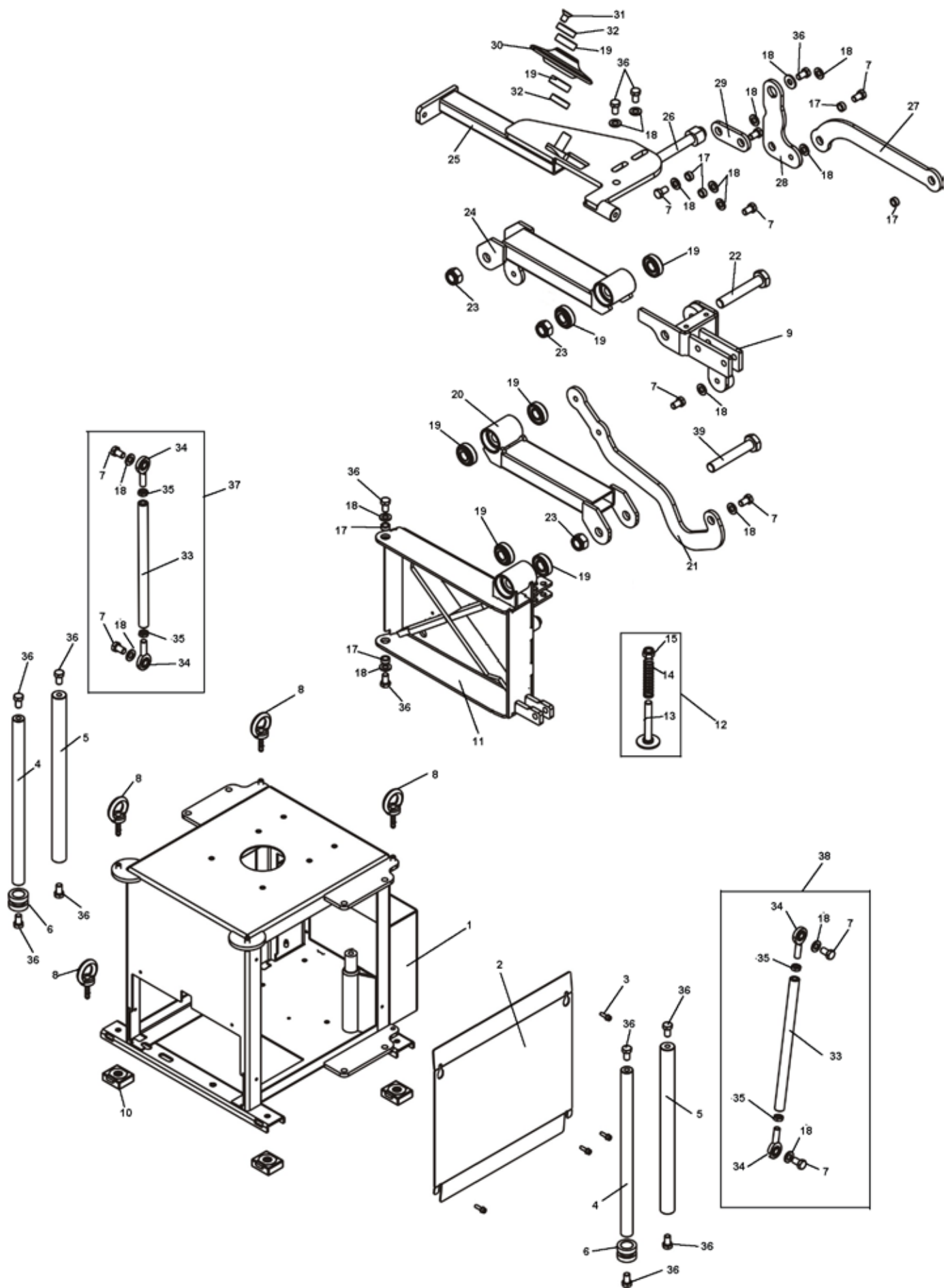




G SPORT

**Esploso con elenco ricambi
Exploded view with spare parts list**

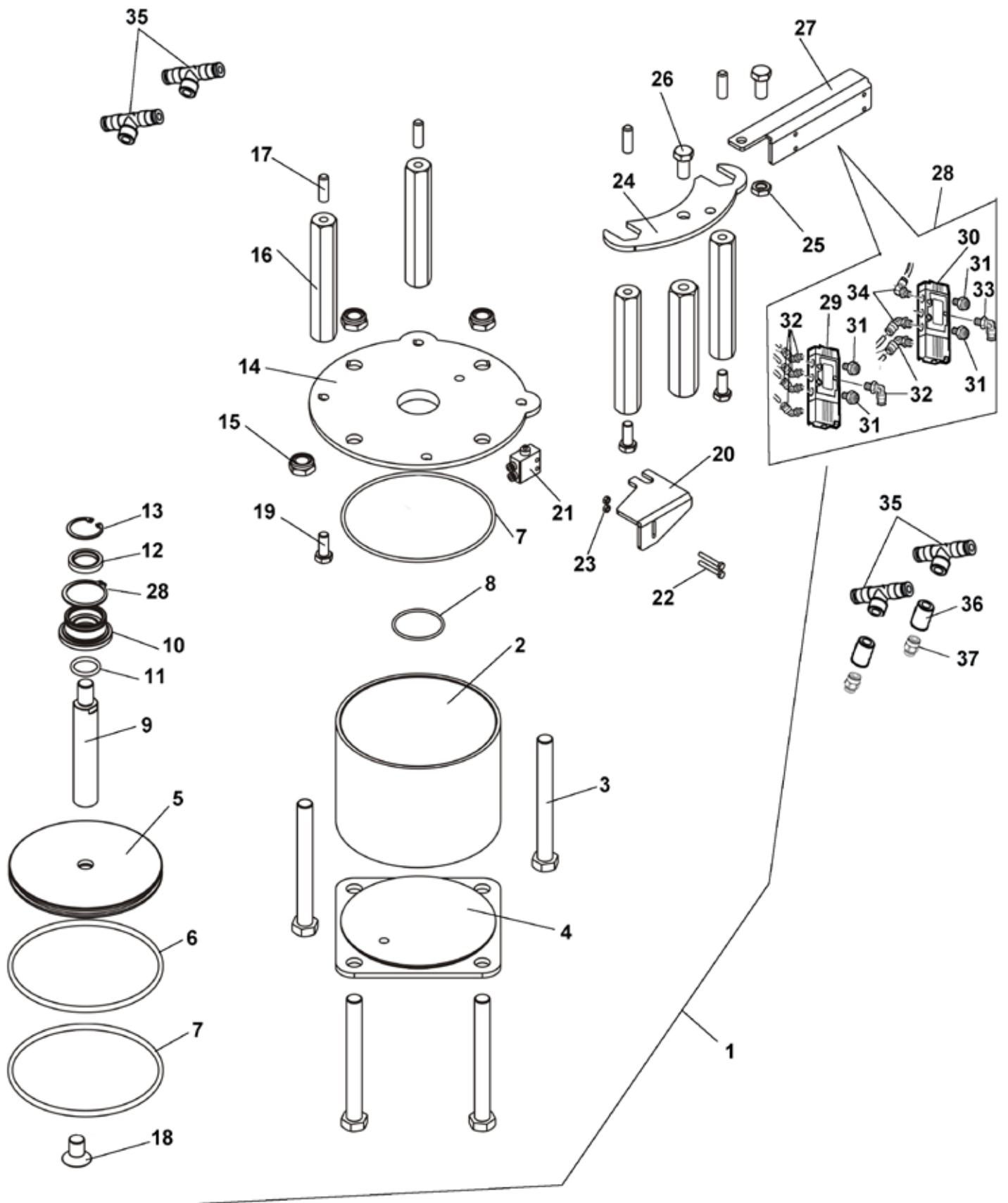




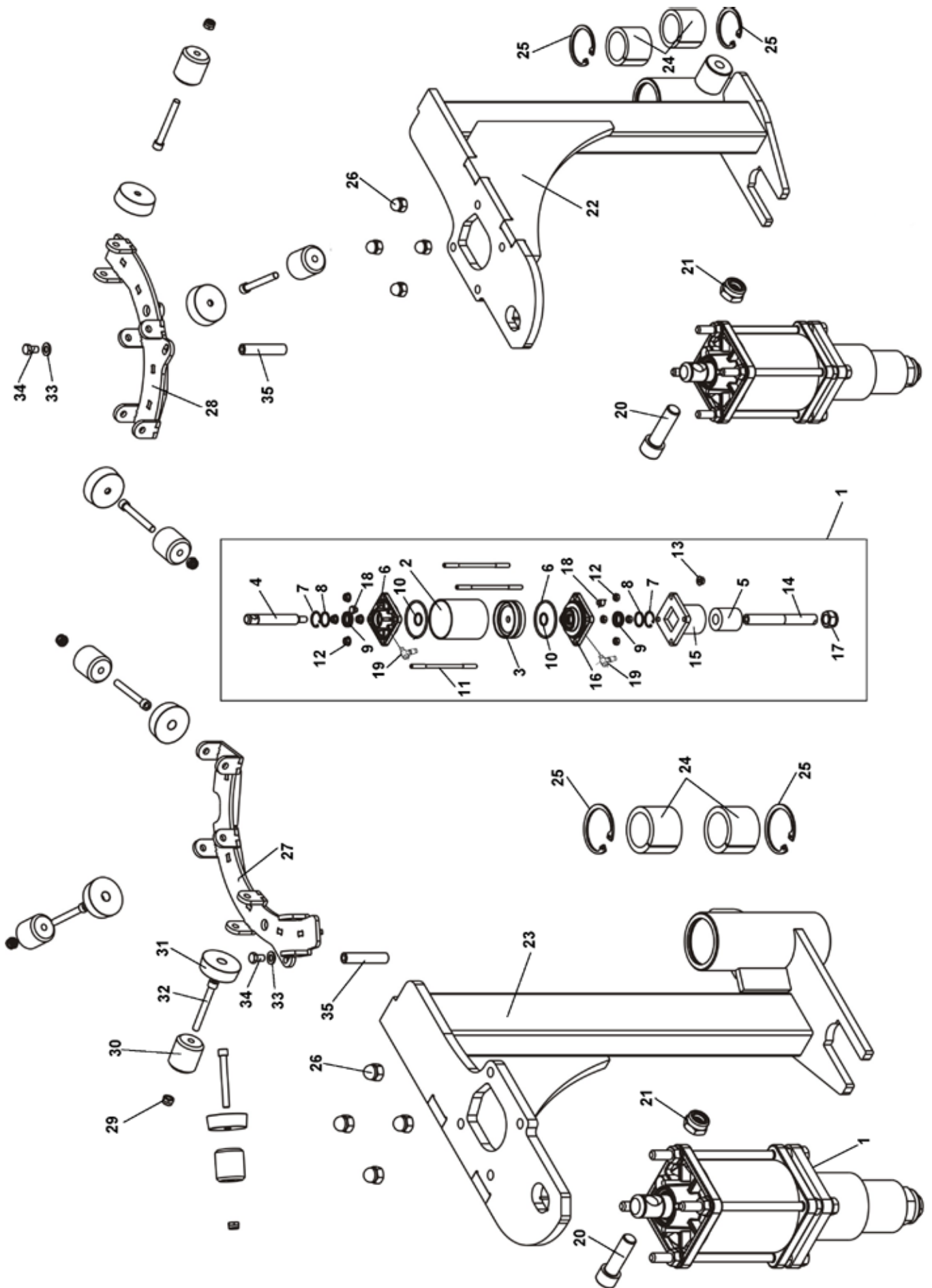
Rif. Ref.	Codice Code	Descrizione	Description
1	5837215	CARCASSA	BODY
2	5837220	LAMIERA LATERALE	LATERAL PLATE
3	4393749	VITE FLANG. ZIGR. TCEI M 6x20 ZNT	KNURLED SCREW TCEI M 6x20
4	3037335	PERNO FISSAGGIO STALLONATORE	PIN
5	3037334	PERNO FISSAGGIO BOCCOLA	PIN
6	3037561	BOCCOLA SCORRIMENTO BRACCIO	BUSH
7	4399982	VITE TE 12x30 8.8 ZNT	SCREW 12x30
8	4397281	GOLFARE M 10 MASC	EYEBOLT M10
9	7037318	SUPPORTO PIATTO STALLONATORE	SUPPORT PLATE
10	3002099	PIEDE IN PLASTICA PER CARCASSA	PLASTIC FOOT
11	5837271	COPERCHIO POSTERIORE CARCASSA	BACK COVER
12	2037574	GR.PERNO BRACCIO STALLONATORE	PIN GROUP
13	2137572	PERNO CILINDRO STALLONATORE	PIN
14	3037573	MOLLA PERNO CILINDRO STALLONATORE	SPRING
15	4399949	DADO AUTOBL.M14 BASSO	NUT
17	3006880	BOCCOLA 12/18/9	BUSH
18	4399981	RONDELLA 12 (13x24x2,5)ZNT	WASHER
19	4296944	CUSCINETTO RULLI CONICI 30204	BEARING
20	7037300	BRACCIO STALLONATORE INFERIORE	LOWER ARM
21	7037308	LAMIERA INF.LEVERAGGIO BRACCIO	LOWER PLATE
22	4392700	VITE TE 20X130 8.8 P.F.ZNT	SCREW 20x130
23	4394164	DADO AUTOBL.M20 BASSO H.20	NUT
24	7037312	BRACCIO STALOLNATORE SUPERIORE	UPPER ARM
25	7037430	LAMIERA STALLONATORE	BEAD BREAKER PLATE
26	3037309	PERNO DISTANZIALE LEVERAGGIO	PIN
27	7037307	LAMIERA SUP.LEVERAGGIO BRACCIO	UPPER ARM PLATE
28	7037310	LAMIERA FISSAGGIO LEVE BRACCIO	ARM PLATE
29	7037311	LAMIERA FISSAGGIO BRACCIO	ARM LOCKING PLATE
30	3037018	UTENSILE PREMI RUOTA	DISC
31	4397615	VITE TSPEI M12X25 10.9 ZNT	SCREW 12x25
32	3038750	ANELLO ADATTATORE CUSCINETTO	BEARING RING
33	3037529	BIELLA	ROD
34	4293461	GIUNTO A SFERA SA 12 E	BALL JOINT SA 12 E
35	4398657	DADO M12 BASSO	NUT
36	4398582	VITE TE 12x25 8.8 ZNT	SCREW 12x25
37	2037527	GR.BIELLA SINISTRA	LEFT ROD
38	2037528	GR.BIELLA DESTRA	RIGHT ROD
39	4393899	VITE TE 20X120 8.8 P.F.ZNT	SCREW 20x120

Per ordinazioni specificare **sempre** il **numero di matricola** rilevabile sull'apposita targhetta posta sulla macchina. Indicare **sempre** il numero di **riferimento** e il numero di **codice** del particolare.

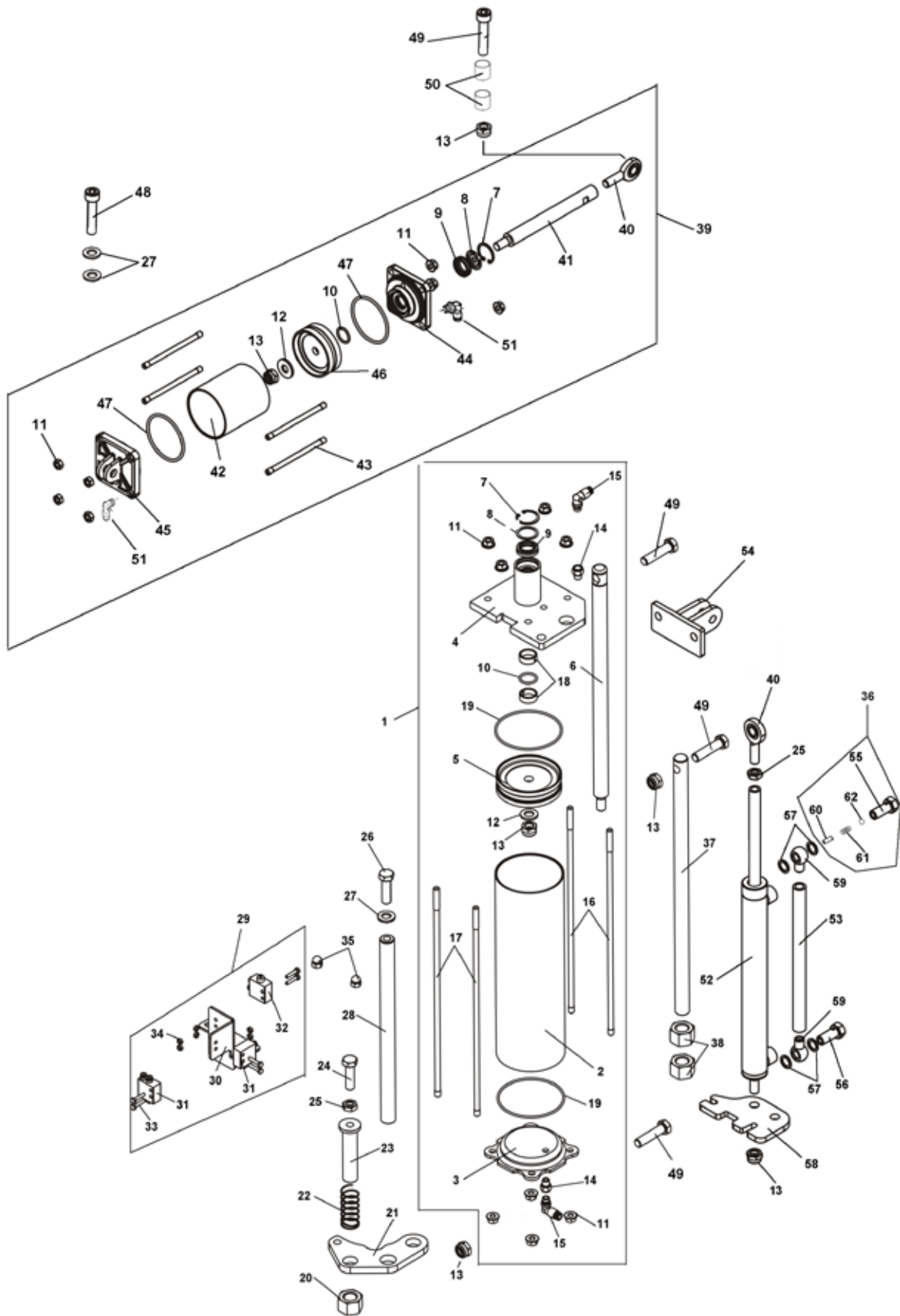
When ordering **always** specify the **serial number** shown on the data plate placed on the machine. Please also **always** specify the **reference** and the **code** number of the spares you require.



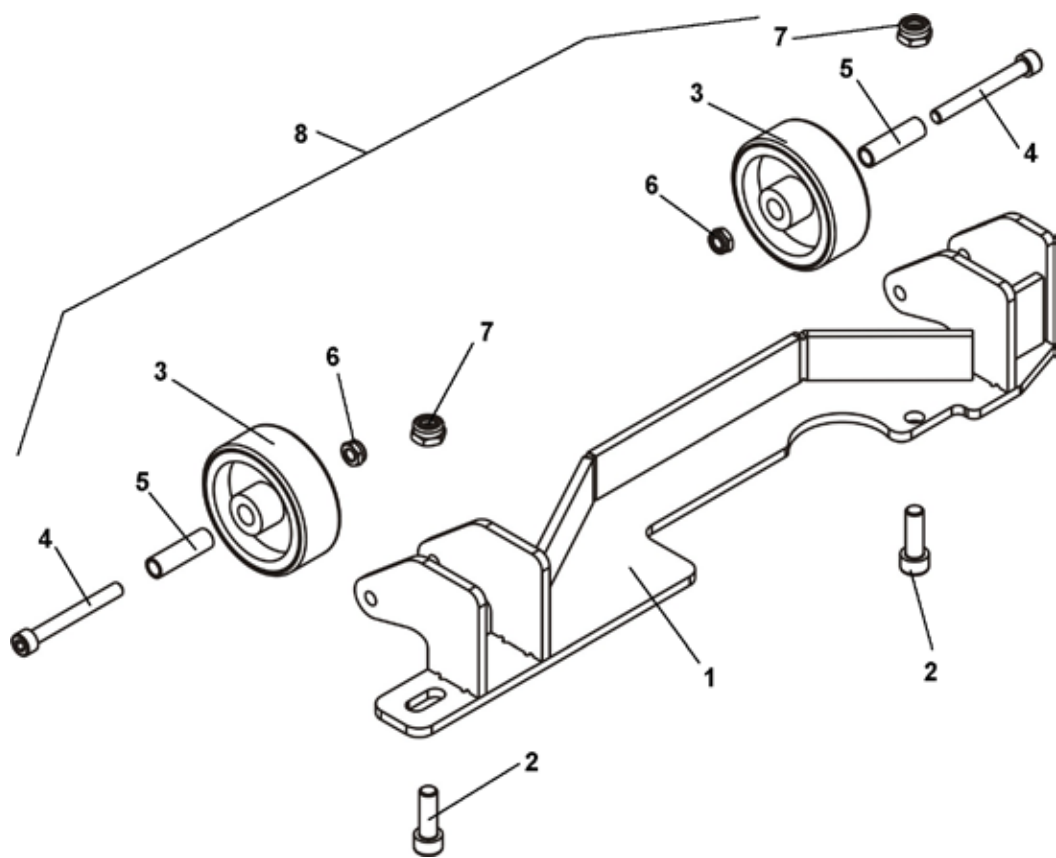
Rif. Ref.	Codice Code	Descrizione	Description
1	2037244	GR. CILINDRO	CYLINDER GROUP
2	3037247	CAMICIA CILINDRO	LINER CYLINDER
3	4398095	VITE TE 16x150 8.8 PF ZNT	SCREW 16x150
4	3037249	LAMIERA INFERIORE ATTACCO CIL.	LOWER PLATE
5	3037251	PISTONE CIL.	PISTON
6	4295107	ANELLO OR 221 D.149,20 CORDA 5,34	OR RING
7	4292664	ANELLO OR D.152x4	OR RING
8	4293067	ANELLO OR 3187 2,62X47,29	OR RING
9	3037245	ALBERO CILINDRO	PIN
10	3037246	BOCCOLA FISSAGGIO ALBERO	BUSH
11	4296671	ANELLO OR 4100 DI 24,99 CORDA 3,53	OR RING
12	4295105	RASCH.BIDIREZ.RBT25/35/6	BIDIRECT. SCRAPER
13	4395108	ANELLO SEEGER I D.35x1,5 JV	SEEGER RING D.35
14	3037250	LAMIERA SUPERIORE ATTACCO CIL.	UPPER PLATE
15	4399963	DADO AUTOBL.M16 BASSO.6S	NUT
16	3037248	DISTANZIALE ESAGONALE F1 L=146,5	SPACER
17	4398284	VITE STEI 10x30 P.P.	SCREW 10x30
18	4395383	VITE TSPEI M16x25 10.9 ZNT	SCREW 16x25
19	4399228	VITE TE 10x25 10.9 ZNT	SCREW 10x25
20	3037568	LAMIERA ATTACCO MICRO CILINDRO	MICROSWITCH PLATE
21	4192727	VALVOLA AZ 314 MA UL	VALVE
22	4399897	VITE TE 4x25 8.8 PF ZNT	SCREW 4x25
23	4399895	DADO AUTOBL.M 4 BASSO.6S	NUT
24	3037228	LAMIERA ANTIROTAZIONE CILINDRO	ANTI ROTATION PLATE
25	4398657	DADO M12 BASSO ZNT	NUT
26	4398582	VITE TE 12x25 8.8 ZNT	SCREW 12x25
27	3038739	LAMIERINO FISSAGGIO VALVOLE	VALVE PLATE
28	2038844	GR.VALVOLE STALLONATORI	BEAD BREAKER VALVE
29	4193998	VALVOLA VP 1/8" 22 6 PN RC CC P	VALVE
30	4193997	VALVOLA VP 1/8" 22 5 PN PM OO P	VALVE
31	4199610	SILENZIATORE 1 SFE 1/8" OTTONE C/RETE	SILENCER
32	4197210	RACCORDO 6520 1/8"-4 90°	UNION
33	4196214	RACCORDO 6520 1/8"-8	UNION
34	4198618	RACCORDO 6522 1/8"-6 (90°-GIR.+ OR)	UNION
35	4198735	RACCORDO 6540 6	UNION
36	4197742	RACCORDO 6510 1/8"-4 S.RAPIDO	UNION
37	4198172	RACCORDO 6463 1/8"-6	UNION



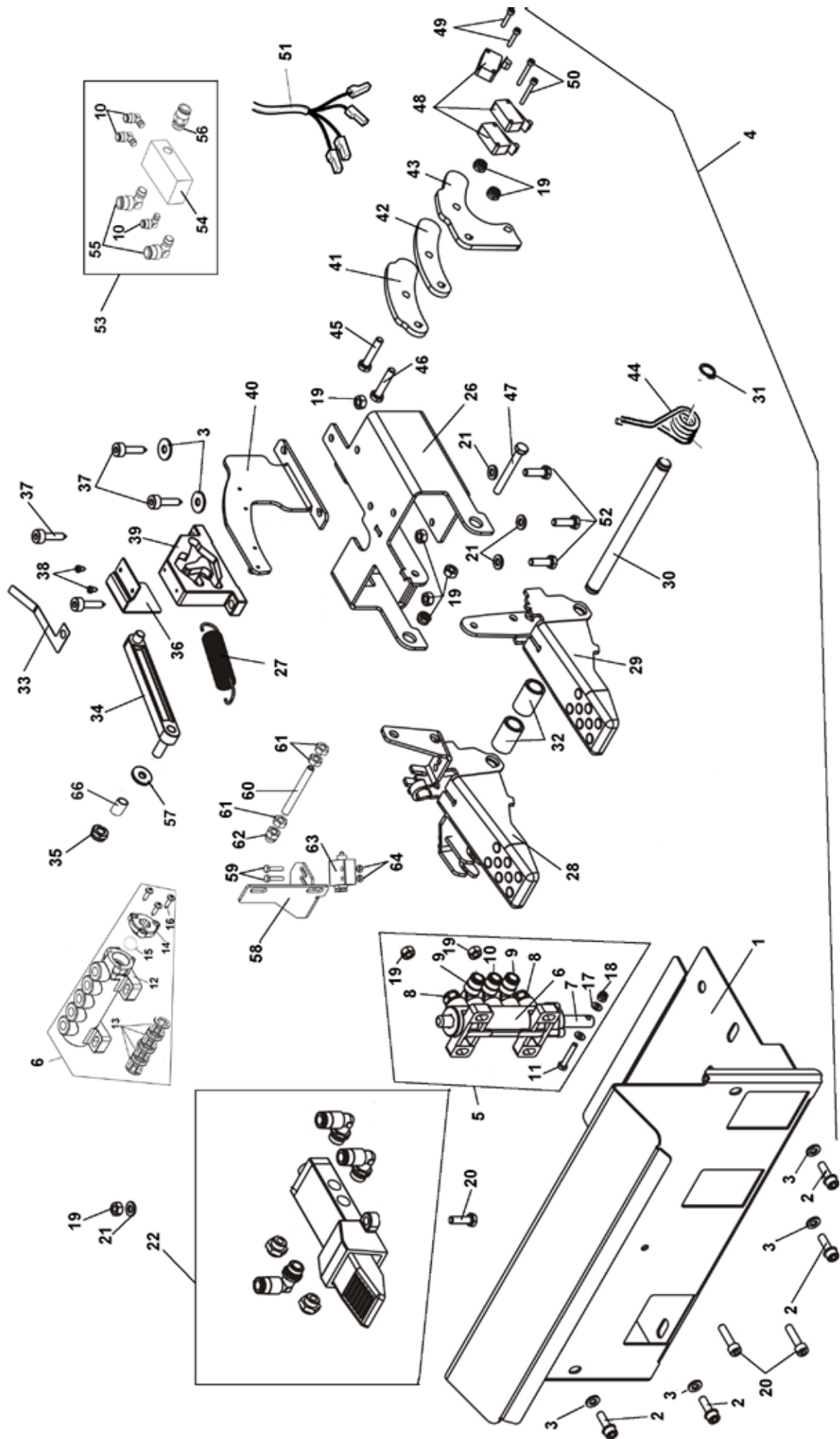
Rif. Ref.	Codice Code	Descrizione	Description
1	2037549	GR. CILINDRO BRACCIO	ARM CYLINDER
2	3037550	CAMICIA CILINDRO BRACCIO	LINER ARM CYLINDER
3	4198856	PISTONE MONOBLOCCO TDUOP D.75	PISTON D.75
4	3037551	ALBERO CILINDRO BRACCIO	PIN
5	3037552	BOCCOLA FERMO CIL. BRACCIO	BUSH
6	4298822	ANELLO OR 842 D.68.26x3.53	O-RING
7	3199599	ANELLO SEEGER I D.30 JV	SEEGER RING D.30
8	4398146	RASAMENTO 24x30x1	STEEL SHIM
9	3199601	ANELLO RASCH.BID.L7 NSW 20 30 6/CO	SCRAPER RING
10	4299168	ANELLO OR 3081 D.20.29x2.62	O-RING
11	3037553	VITE SPECIALE M8x1,25x196	SPECIAL SCREW
12	4397678	DADO FLANGIATO M8 ZNT	NUT
13	4399976	DADO M 8 6S ZNT	NUT
14	3038772	ALBERO CILINDRO BRACCIO	PIN
15	2138769	LAMIERA GUIDA BOCCOLA CILINDRO	BUSH GUIDE PLATE
16	3038783	FLANGIA TESTATA CILINDRO	FLANGE
17	4394164	DADO AUTOBL.M20 BASSO H.20	NUT
18	4199161	TAPPO MASCHIO 2611 1/8"	PLUG
19	4194004	RACCORDO MR 41 6 M6 (90°-GIR)	UNION MR 41 6 M6 (90°-GIR)
20	3000599	PERNO X CROC. M12 L=50 TCEI (12.9)	PIN M12 L=50
21	4399865	DADO AUTOBL.M12 BASSO	NUT
22	7037368	MOVIMENTO BRACCIO DESTRO	MOVEMENT RIGHT ARM
23	7037369	MOVIMENTO BRACCIO SINISTRO	MOVEMENT LEFT ARM
24	4292720	BOCCOLA BRONZO ø30-40 L=30	BRONZE BUSH
25	4392718	ANELLO SEEGER I Ø40	SEEGER RING
26	4395374	DADO A CALOTTA M8	NUT M8
27	7037384	RULLIERA SINISTRA	LEFT ROLLER
28	7037383	RULLIERA DESTRA	RIGHT ROLLER
29	4399865	DADO AUTOBL.M12 BASSO	NUT
30	3037830	BOCCOLA CILINDRICA POLIZENE	PLASTIC BUSH
31	3037379	BOCCOLA CONICA POLIZENE	CONIC BUSH
32	4394108	VITE TCEI M12x100 FP 8.8	SCREW 12x100
33	4399981	RONDELLA 12	WASHER
34	4399434	VITE TE 12x20 8.8 ZNT	SCREW 12x20
35	3037577	TONDO FISSAGGIO	PIN



Rif. Ref.	Codice Code	Descrizione	Description
1	2037489	GR. CILINDRO STALLONATORE	BEAD BREAKER CYLINDER
2	3037490	CAMICIA CILINDRO STALL.	LINER CYLINDER
3	2119633	FLANGIA POSTERIORE CIL. D.90	CYLINDER BACK FLANGE
4	2138792	FLANGIA SUPERIORE CIL.STALL	UPPER FLANGE
5	4193964	PISTONE MONOBLOCCO TDUOP D.90	PISTON D.90
6	3037545	ALBERO CILINDRO STALLONATORE POST.	PIN
7	3199599	ANELLO SEEGER I D.30 JV	SEEGER RING
8	4398146	RASAMENTO 24x30x1	STEEL SHIM 24x30x1
9	3199601	ANELLO RASCH.BID.L7 NSW 20 30 6/CO	SCRAPER RING
10	4299168	ANELLO OR 3081 D.20,29x2,62	O-RING 20,29x2,62
11	4397678	DADO FLANGIATO M8	NUT
12	4398753	RONDELLA 12,5x30x3 ZNT.	WASHER
13	4399865	DADO AUTOBL.M12 BASSO	NUT
14	4198750	RACCORDO 2020 1/8" M/F	UNION 2020 1/8"
15	4198618	RACCORDO 6522 1/8"-6 (90°-GIR.+ OR)	UNION 1/8"
16	3037543	VITE SPECIALE M8x1,25x335	SPECIAL SCREW
17	3037544	VITE SPECIALE M8x1,25x345	SPECIAL SCREW
18	4296509	ANELLO GUIDA WRI 20	GUIDE RING
19	4293965	ANELLO OR 3325 82,22X2,62	ORING 3325 82,22X2,62
20	4398536	DADO AUTOBL.M20 BASSO H=17	NUT
21	3037534	FERMO MICRO	STOP MICRO
22	3037571	MOLLA BRACCIO MICRO INFERIORE	SPRING
23	3037532	PERNO FISSAGGIO MOLLA	PIN
24	4399089	VITE TE 12x40 8.8 ZNT	SCREW 12x40
25	4398657	DADO M12 BASSO	NUT
26	4398582	VITE TE 12x25 8.8 ZNT	SCREW 12x25
27	4399981	RONDELLA 12 (13x24x2,5)	WASHER
28	3038790	PERNO ANTIROTAZIONE CILINDRO	PIN
29	2038845	GR.ATTACCO VALVOLE CILINDRO STALL.	BEAD BREAKER VALVE
30	2137558	ATTACCO VALVOLE CILINDRO STALLONATORE	VALVE PLATE
31	4192727	VALVOLA AZ 314 MA UL	VALVE
32	4192728	VALVOLA AZ 304 MA	VALVE
33	4399897	VITE TE 4x25 8.8 PF ZNT	SCREW 4x25
34	4399895	DADO AUTOBL.M 4 BASSO	NUT
35	4395374	DADO A CALOTTA M8 ZNT	NUT
36	2039856	GR.CALIBRAZIONE CILINDRO IDRAULICO	IDRAULIC CALIBRATION GROUP
37	3039819	BARRA FISSAGGIO SENSORI	PIN
38	4396299	DADO M20 6S ALTO ZNT	NUT
39	2037275	GR. CILINDRO INTERNO STALLONATORE	INTERNAL CYLINDER
40	4293461	GIUNTO A SFERA SA 12 E	BALL JOINT SA 12 E
41	3037277	ALBERO CILINDRO STALLONATORE	PIN
42	3037276	CAMICIA CILINDRO STALL. F1 L=90	LINER CYLINDER
43	3037548	VITE SPECIALE M8x1,25x120	SPECIAL SCREW
44	3015024	FLANGIA ANTER.D.75-PRF	FLANGE
45	3015023	FLANGIA POSTER.D.75-PRF	FLANGE
46	4198856	PISTONE MONOBLOCCO TDUOP D.75	PISTON D.75
47	4298822	ANELLO OR 842 D.68,26x3,53	OR RING
48	3000599	PERNO X CROC. M12 L=50 TCEI	PIN
49	4397764	VITE TCEI M12x65 12.9 PF	SCREW 12x65
50	3017302	BOCCOLA 12/18/6,5	BUSH
51	4197210	RACCORDO 6520 1/8"-4 90°	UNION
52	7039718	CILINDRO IDRAULICO G1	IDRAULIC CYLINDER
53	7039281	TUBO COLLEGAMENTO AMM. IDRAULICO	IDRAULIC HOSE
54	7039273	ATTACCO SUPERIORE AMMORTIZZATORE	ATTACK
55	3039282	BULLONE CALIBRATO FISSO UNIDIREZIONALE	CALIBRATE BOLT
56	4199249	BULLONE RACCORDO FORATO 1/4"	DRILLED UNION BOLT 1/4"
57	4399256	ROND. RAME 1/4" (13x19x1,5)	COPPER WASHER 1/4" D.13x19x1,5
58	7039711	PANT. ATTACCO CILINDRO IDRAULICO	ATTACK CYLINDER
59	4197297	RACCORDO OCCHIO 1/4"	UNION 1/4"
60	3039812	GRANO M8 PUNTA CONICA FORATO	SCREW STEI M8 WITH HOLE
61	4292576	MOLLA COMPRESSIONE MEC8	SPRING
62	4292575	SFERA 1/4	BALL

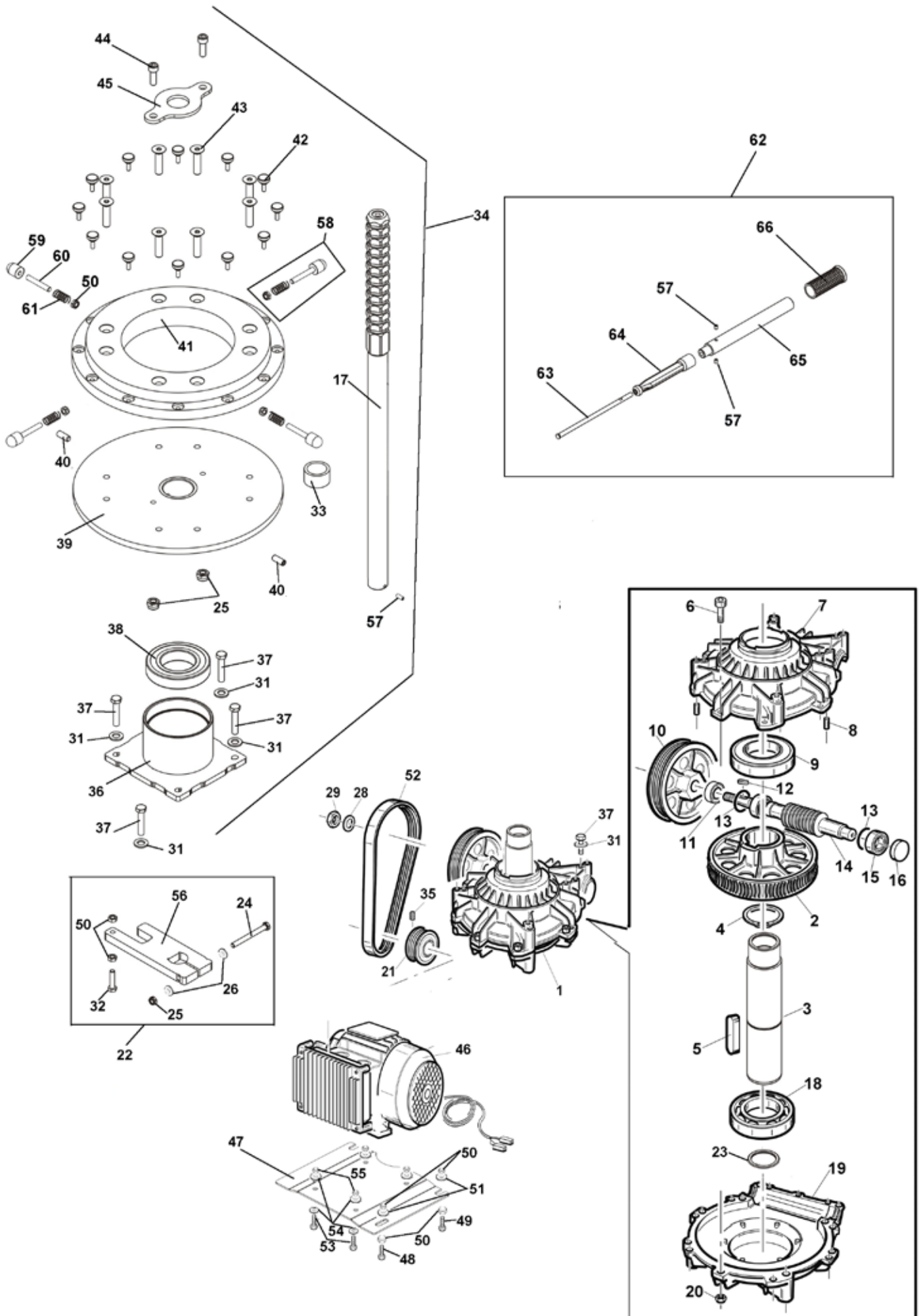


Rif. Ref.	Codice Code	Descrizione	Description
1	7037600	FISSAGGIO RUOTE	WHEEL PLATE
2	4393900	VITE TCEI M10x30	SCREW 10x30
3	4292580	RUOTA D.100 MM 30 FORO PASSANTE	WHEEL
4	4398878	VITE TCEI M 8x70	SCREW 8x70
5	4292579	BOCCOLA 15x9x41,5	WHEEL BUSH
6	4399900	DADO AUTOBL.M 8 BASSO	NUT
7	4399971	DADO AUTOBL.M10 BASSO	NUT
8	2038842	GR.FISSAGGIO RUOTE	WHEEL GROUP

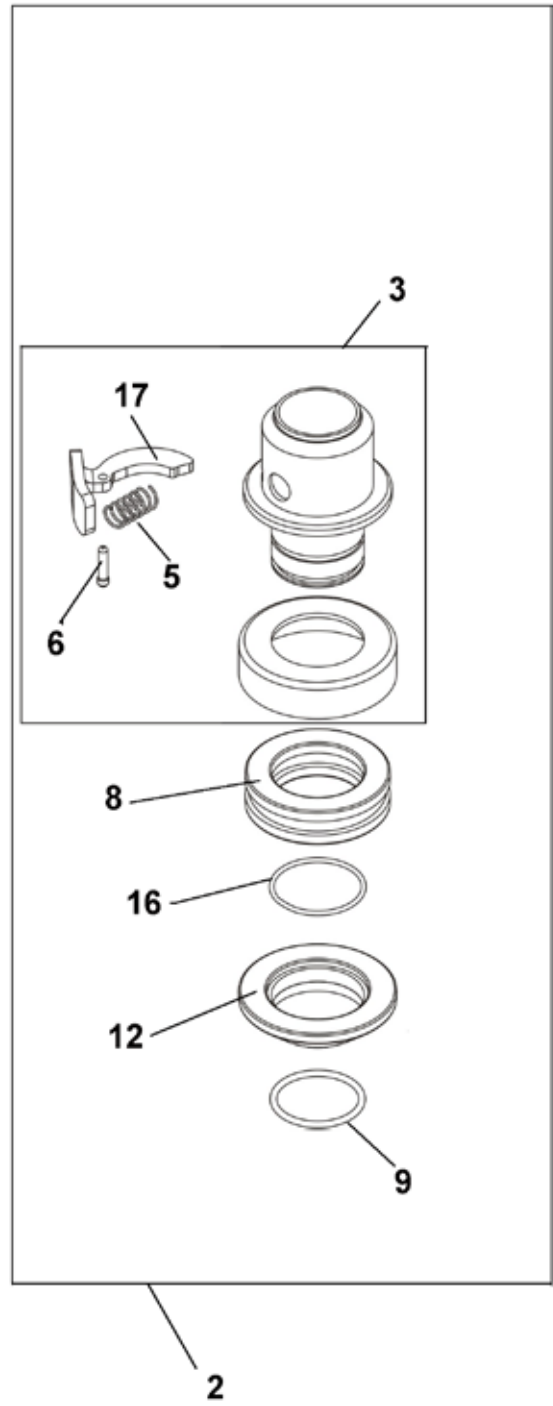
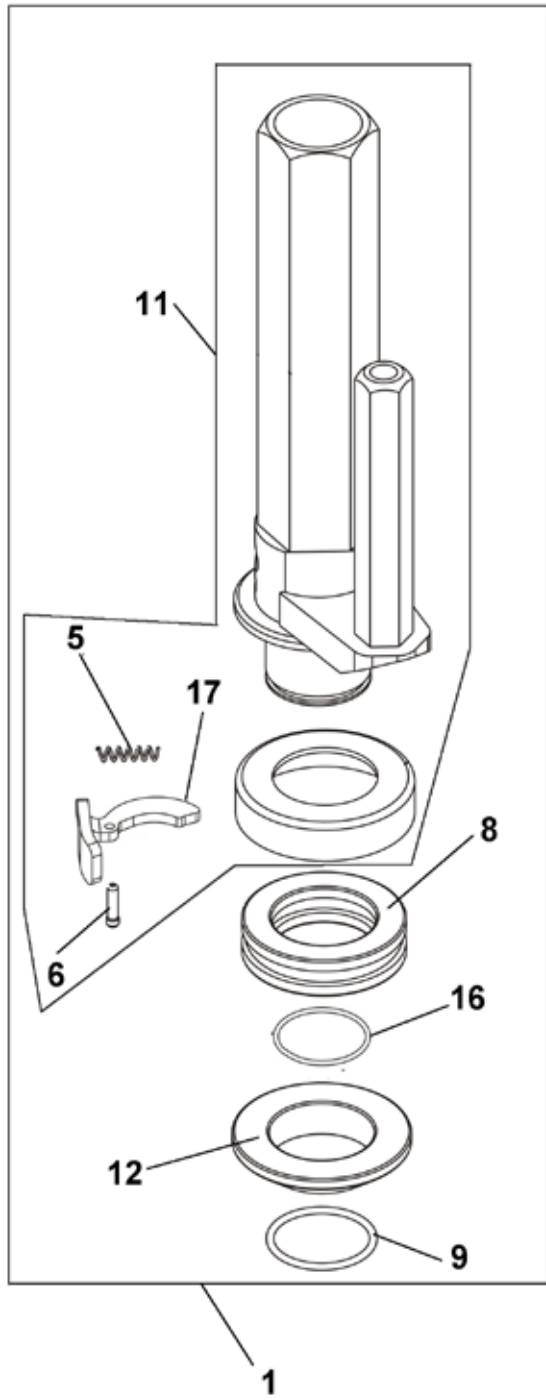


Rif. Ref.	Codice Code	Descrizione	Description
1	7037222	SUPPORTO PEDALIERA	SUPPORT
2	4399300	VITE TCEI M 6x12	SCREW 6x12
3	4399998	RONDELLA 6 (6.4x12x1,6)	WASHER
4	2037252	GR.PEDALIERA	PEDAL UNIT
5	2038807	GR.VALVOLA STALLONATORI	BEAD BREAKER VALVE
6	2002444	GR.VALVOLA LINEA SENZA PERNO	VALVE UNIT WITHOUT PIN
7	3002442	PERNO X VALVOLA GRIFFE/RIBALT.	PIN
8	4199843	REGOL. SCAR.SILENZ.SVE 1/8"	SILENCER OUTLET ADJUSTER
9	4198618	RACCORDO 6522 1/8"-6	UNION
10	4197210	RACCORDO 6520 1/8"-4 90°	UNION
11	4399897	VITE TE 4x25 8.8 PF ZNT	SCREW 4x25
12	3001583	VALVOLA DISTRIB.-SENZA CHIAVET	DISTRIBUTION VALVE
13	3001584	DISTANZIALE X VALVOLA 3001583	SPACER FOR VALVE 3001583
14	3001585	FLANGIA X VALVOLA 3001583	BRIDE POUR SOUPAPE 3001583
15	4299000	ANELLO OR 9.8x3,85	JOINT OR 9.8x3.85
16	4399899	VITE AUTOF. TCIC 3.5x13 6954	SELF-TAPPING SCREW 3.5x13
17	4396108	RONDELLA 4 (4.3x9x0,8) ZNT	WASHER
18	4399895	DADO AUTOBL.M 4 BASSO	NUT
19	4399893	DADO AUTOBL.M 6 BASSO	NUT
20	4399584	VITE TCEI M 6x18 8.8 ZNT	SCREW 6x18
21	4399848	RONDELLA 6 (6.6x18x1,5)ZNT	WASHER
22	2038806	GR.VALVOLA BLOCCAGGIO	BLOCK VALVE
26	2137257	LAMIERA FISSAGGIO PEDALI	PEDALS PLATE
27	3018802	MOLLA RICH.PEDALE STALL.	SPRING
28	7038732	PEDALE BLOCCAGGIO CERCHI	PEDAL
29	7034188	PEDALE IN LAMIERA	PEDAL
30	3037253	PERNO FISSAGGIO PEDALI	PIN
31	4399864	ANELLO SEEGER E D.12	SEEGER RING
32	3015893	BOCCOLA FISSAGGIO PEDALI	BUSH
33	3037262	BALESTRA A FORCELLA	FORKED LEAF SPRING
34	4299912	BIELLA PER CAMME	CONNECTING ROD
35	4399900	DADO AUTOBL.M 8 BASSO 6.S 7474	NUT
36	3037261	CAVALLOTTO GUIDA BIELLA	CONNECTING ROD GUIDE
37	4398274	VITE AUTOF. TCEI 5.5x26	SELF-TAPPING SCREW 5.5x26
38	4399891	VITE AUTOF.TC+ 2.9x6,5 ZNT	SELF-TAPPING SCREW 2.9x6.5
39	4299913	CAMMA DOPPIA	DOUBLE CAM
40	3038734	STAFFA SUPP.MICRO	SUPPORT
41	3032474	CAMMA 2° VEL.PEDALE STD	2ND SPEED CAM
42	3032473	DISTANZIALE CAMME	SPACER
43	3032472	CAMMA 1° VEL.PEDALE STD	1ST SPEED CAM
44	3017116	MOLLA COMANDO PEDALE	PEDAL CONTROL SPRING
45	4399999	VITE TCEI M 6x25	SCREW M6x25
46	4399299	VITE TCEI M 6x30	SCREW 6x30
47	4395583	VITE TCEI M 6x60	SCREW M6x60
48	4593992	MICROINTERUTT.CROUZET	CROUZET MICROSWITCH

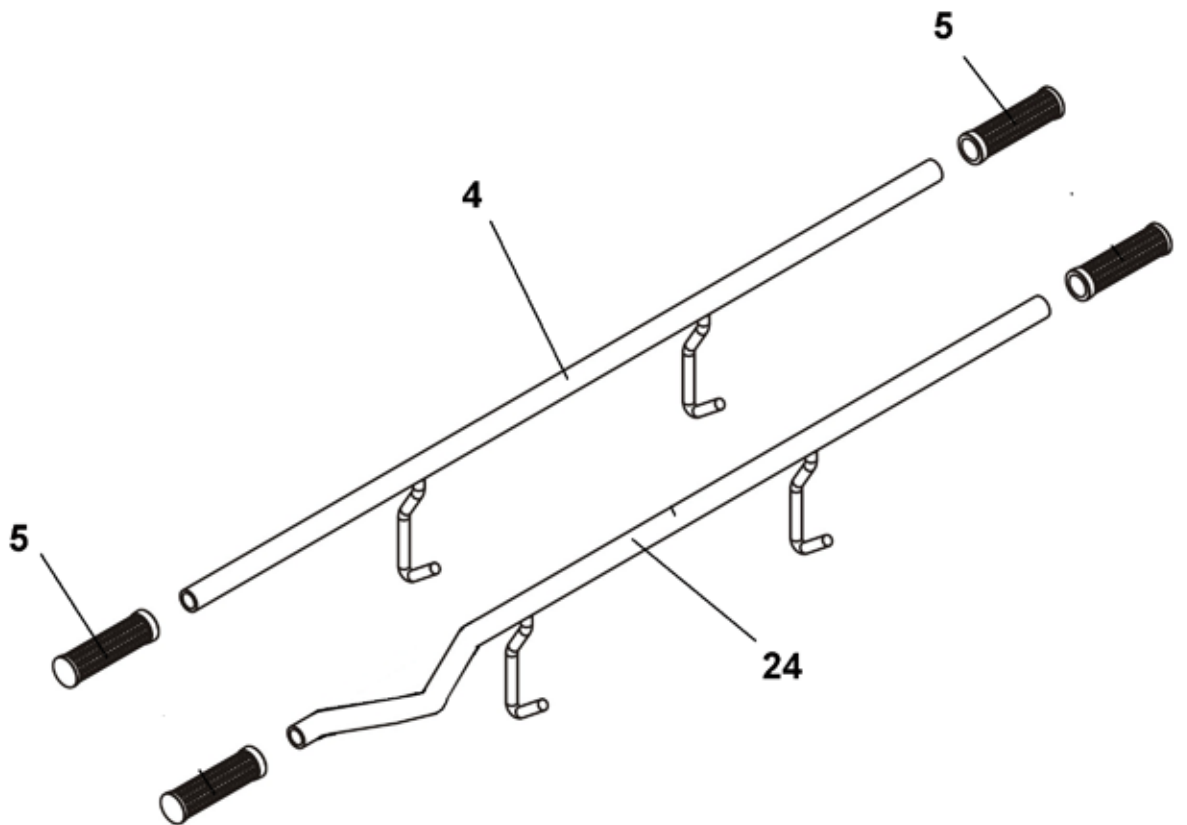
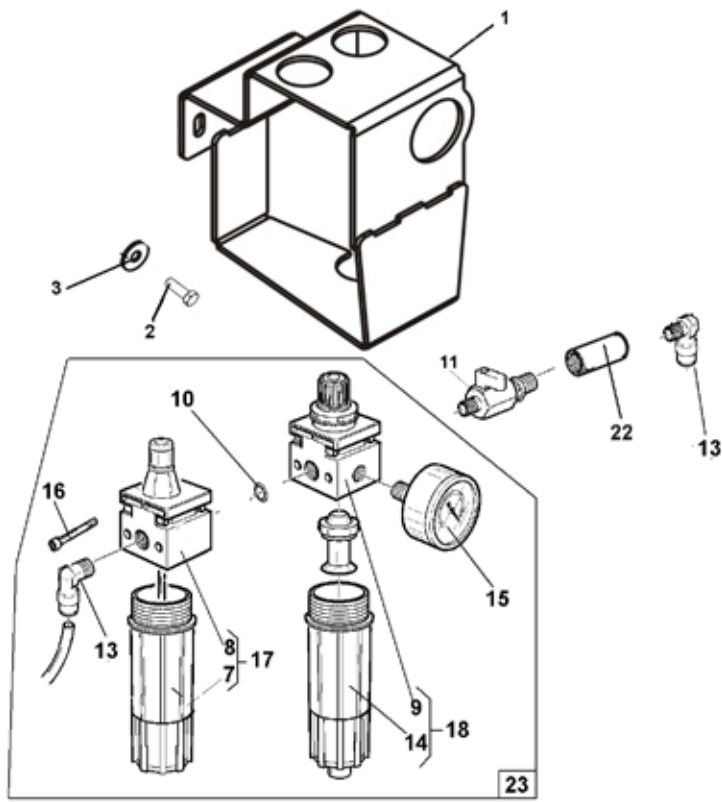
Rif. Ref.	Codice Code	Descrizione	Description
49	4395156	VITE TCEI M 3x16	SCREW 3x16
50	4396382	VITE TCEI M 3x25	SCREW 3x25
51	2037840	CAVO SEGNALE MANDRINO	CHUCK SIGNAL CABLE
52	4399892	VITE TE 6x20 8.8 ZNT	SCREW 6x20
53	2038847	GR.BLOCCHETTO ARIA	AIR VALVE GROUP
54	3019473	BLOCCHETTO ARIA	AIR VALVE
55	4198214	RACCORDO 6520 1/8"-8	UNION
56	4198954	RACCORDO 6512 1/8"-8 S.R.	UNION
57	3038959	DISTANZIALE PEDALIERA	SPACER
58	3039133	PANTOGRAFATO VALVOLA PED.	VALVE PEDAL PLATE
59	4399897	VITE TE 4x25 8.8 PF ZNT	SCREW 4x25
60	4394766	VITE STEI 8x70 P.P. 5923	SCREW STEI 8x70
61	4399976	DADO M 8 6S ZNT	NUT
62	4395374	DADO A CALOTTA M8 ZNT	NUT
63	4192728	VALVOLA AZ 304 MA	VALVE
64	4399895	DADO AUTOBL.M 4 BASSO	NUT
66	3038959	DISTANZIALE PEDALIERA	SPACER



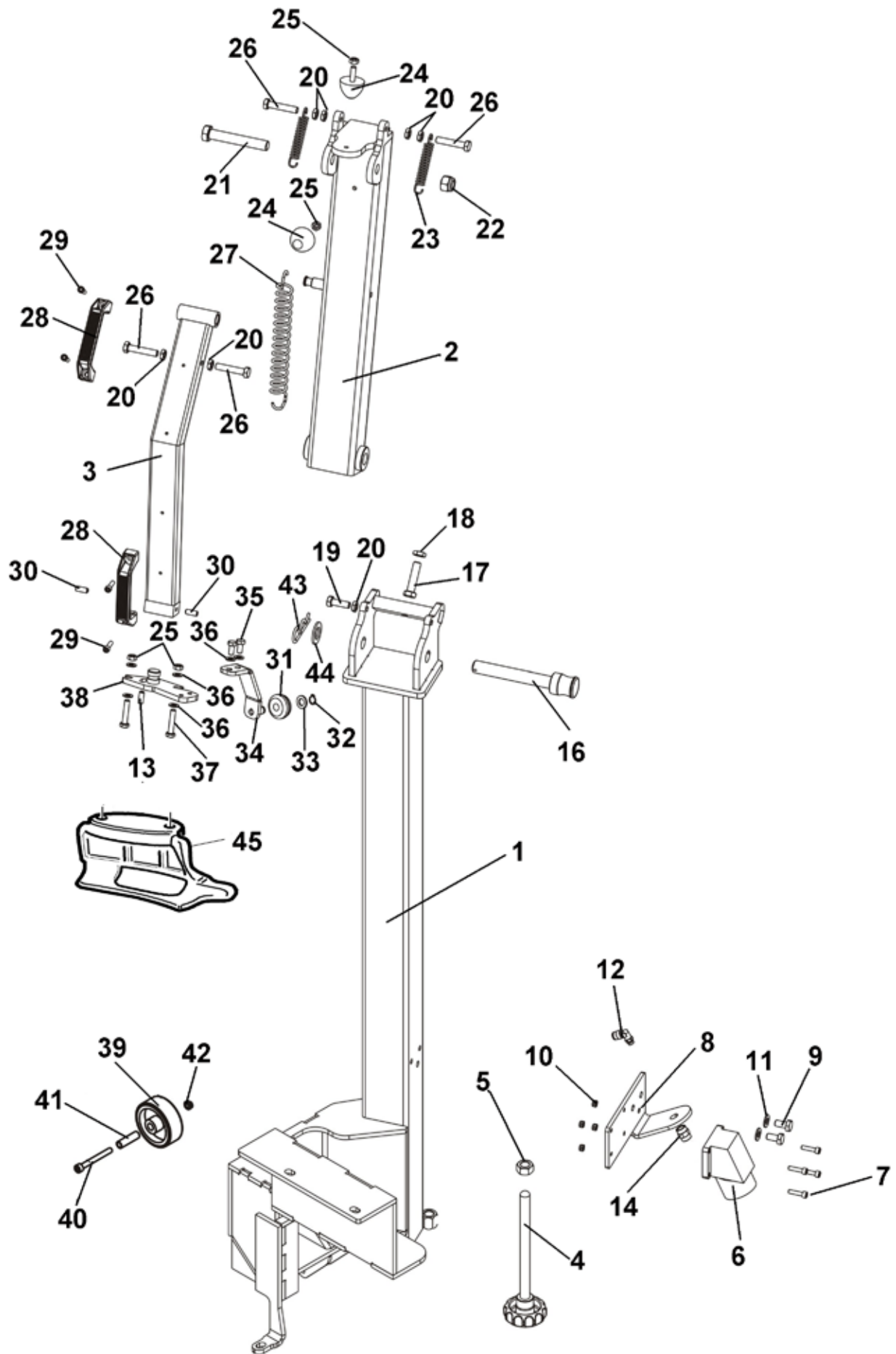
Rif. Ref.	Codice Code	Descrizione	Description
1	2038801	GR.RIDUTTORE	REDUCTION GEAR
2	3010884Z	RUOTA ELICOIDALE RID.	HELICAL GEAR
3	3037230	PERNO CORTO PER RUOTA ELIC.	PIN
4	4396700	ANELLO SEEGER E D.50x2	SEEGER RING D.50
5	4396948	LINGUETTA 16x10x70	TAB 16X10X70
6	4399134	VITE TCEI M 8x30	SCREW 8x30
7	3038958	SCATOLA SUPER. RIDUTT. CON SFIATO	GEAR BOX SHELL
8	4396940	SPINA CIL.RETT.	PARALLEL PIN 8x20
9	4296945	CUSCINETTO 6212 2RS 60x110x22	BEARING 60X110X22
10	3010863	PULEGGIA RIDUTT. SMTG AUTO	GEARBOX PULLEY
11	4296944	CUSCINETTO RULLI CONICI 30204	BEARING
12	4396947	LINGUETTA 6x6x18 (A)	TAB 6X6X18
13	4294205	GUARNIZIONE	SEAL
14	3010883	VITE SENZA FINE RID.SMTG AUTO	WORM SCREW
15	4399434	VITE TE 12x20	SCREW 12x20
16	4398637	RONDELLA 12x21x2,5	WASHER D.12x21x2,5
17	3037322	ALBERO ANTIROTAZIONE	PIN
18	4296910	CUSCINETTO 6212 60x110x22	BEARING 60X110X22
19	3015071	SCATOLA INFER. RIDUTT.	LOWER GEARBOX SHELL
20	4399900	DADO AUTOBL.M 8	SELF-LOCKING NUT M8
21	3019468	PULEGGIA MOTOINV. MANDRINO	CHUCK PULLEY D.37
22	2038843	GR.ANTIROTAZIONE	ANTI ROTATION GROUP
23	4296060	ANELLO TENUTA A 60x90x8	SEALING RING 60x90x8
24	4397552	VITE TCEI M10x90 8.8 ZNT	SCREW 10x90
25	4399971	DADO AUTOBL.M10 BASSO	NUT
26	3002205	RONDELLA D10,5x21x2 UNI5714 BON.	WASHER
28	4398807	RONDELLA	WASHER
29	4396941	DADO M14	NUT M14
31	4399378	RONDELLA	WASHER
32	4398303	VITE TCEI M 8x35 8.8 TF ZNT	SCREW 8x35
33	3037575	BOCCOLA FISSAGGIO ALBERO ESAGONALE	BUSH
34	2038836	GR.MANDRINO + AUTOCENTRANTE	TURNTABLE GROUP
35	4394166	VITE STEI 5x14 P.P.	SCREW 5x14
36	7037232	FLANGIA SUPPORTO CUSCINETTO	BEARING SUPPORT
37	4399877	VITE TE 10x60 8.8 PF ZNT	SCREW 10x60
38	4296945	CUSCINETTO 6212 2RS 60x110x22	BEARING 60X110X22
39	2137264	PIATTO AUTOCENTRANTE	TURNTABLE
40	4397481	VITE STEI 10x16 P.CONICA	SCREW 10x16
41	3037267	DISTANZIALE PLASTICA APPOGGIO RUOTA	PLASTIC SPACER
42	4296552	TAPPO A PRESSIONE D.20	PLUG D.20
43	4396991	VITE TSPEI M12x50 10.9 ZNT	SCREW TSPEI 12x50 10.9 ZNT
44	4393900	VITE TCEI M10x30 8.8 ZNT	SCREW 10x30
45	3037268	FLANGIA FISSAGGIO PIATTO	FLANGE
46	4592868	MOTOINV. 200/240 1PH 50/60HZ 0,75KW B3 (p)	MOTOR
47	3037576	SUPPORTO MOTORE	SUPPORT
48	4398947	VITE TE 8x35 8.8 PF ZNT	SCREW 8x35
49	4399935	VITE TE 8x25 8.8 ZNT	SCREW 8x25
50	4399976	DADO M 8 6S ZNT	NUT
51	4399829	RONDELLA 8 (8,4x16x1,5)ZNT6592	WASHER
52	4292729	CINGHIA PV 790 J6	BELT
53	4394955	VITE TE 6X25 8.8 ZNT	SCREW 6x25
54	4398848	RONDELLA 6 (6,6x18x1,5)ZNT6593	WASHER
55	4399889	DADO M 6 6S ZNT	NUT
56	3037323	LAMIERA ANTI ROTAZIONE	ANTI ROTATION PLATE
57	4399957	VITE STEI 6x8 P.COPPA	SCREW 6x8
58	2039511	PISTONCINO BLOCCAGGIO RUOTA	PISTON
59	3039117	ALBERO PISTONCINO BLOCCAGGIO RUOTE	PLASTIC PISTON
60	3039116	PUNTALE PISTONCINO BLOCCAGGIO RUOTA	PIN
61	4292633	MOLLA A COMPRESSIONE 14,7x43 F2	SPRING
62	2037611	GR.UTENSILE PREMIRUOTA	PUSH WHEEL TOOL
63	3037614	SPINA UTENSILE PREMIRUOTA	PIN
64	3039257	UTENSILE PREMIRUOTA	TOOL
65	3037612	TUBO UTENSILE PREMIRUOTA	TOOL HOSE
66	3038865	MANIGLIA	HANDLE



Rif. Ref.	Codice Code	Descrizione	Description
1	2037459	GR.ESAGONALE BLOCCAGGIO CERCHI	BLOCKING EXAGONAL GROUP
2	2037609	GR.BLOCCAGGIO CERCHIO ALLEGERITO	LIGHT BLOCKING
3	2039804	BLOCCAGGIO CONO PICC + LAMIERA CUSC.	LIGHT CONE + BEARING PLATE
5	3005664	MOLLA AZIONAM. MICRO SICURA	MICROSWITCH ACTUATING SPRING
6	3009018	PERNO SPEC.D.5 M6 L=26	SPECIAL PIN D.5 M6 L=26
8	4292706	CUSCINETTO 51210	BEARING
9	4292634	ANELLO OR 3175 2,62X44,12	OR RING
11	2039803	BLOCCAGGIO CONO + LAMIERA CUSCINETTI	BLOCKING CONE + BEARING PLATE
12	3037330	BOCCOLA PLASTICA FISSAGGIO CERCHI	PLASTIC BUSH
16	4292696	ANELLO OR NBR70 3,53 147	OR RING
17	3039765	LEVETTA BLOCCAGGIO CONI	CONE LOCK LEVER



Rif. Ref.	Codice Code	Descrizione	Description
1	2138936	LAMIERA LUBRIFILTRO	LUBRICATOR PLATE
2	4398723	VITE TE M 6x12.	SCREW 6x12
3	4399998	RONDELLA 6 (6,4x12x1,6)ZNT	WASHER
4	2137581	MANIGLIA TRASPORTO	TRANSPORT HANDLE
5	4297035	IMPUGNATURA PVC D.32 F25/27 L=120	PVC HANDLE D.32
6	4199797	RACCORDO 9A/M 1/4"	UNION 9A/M 1/4"
7	4196316	TAZZA LUBRIFICATORE	LUBRICATOR CUP
8	4196315	CORPO LUBRIFICATORE	LUBRICATOR
9	4196313	CORPO FILTRO REGOLATORE	FILTER BODY
10	4297654	ANELLO OR 119 D.15,08x2,62 (s)	OR RING
11	4196354	VALVOLA MVS 2901 DF 1/4"	VALVE MVS 2901 DF 1/4"
13	4198883	RACCORDO 6500 1/4"-8 S.RAPIDO	QUICK UNION 6500 1/4"-8
14	4196314	TAZZA FILTRO REGOLATORE	FILTER CUP
15	4298308	MANOMETRO D.40 0-16 BAR 1/8"	PRESS. GAUGE D.40 0-16 BAR 1/8"
16	4396593	VITE TCEI M 4x40 8.8	SCHRAUBE 4x40
17	4196481	LUBRIFIC.1/4"	LUBRICATOR
18	4196480	FILTRO REG.	FILTER REGULATOR
19	4198951	REGOLATORE 1/4" 0,5-10 BAR	REGULATOR
20	4199077	DADO FRESATO 11A 1/4"	NUT 1/4"
21	4199818	RACCORDO 2070 1/4 MFF	UNION 1/4"
22	4198894	MANICOTTO 2543 1/4" F.	COUPLING 2543 1/4" F
23	2038929	GRUPPO LUBRIFICAT + FILTRO REG.	LUBRICATOR+FILTER REGULATOR
24	2139794	MANIGLIA TRASPORTO G1 BOMBATA	TRANSPORT HANDLE
25	3007754	TAPPO RACC.CON GHIERA	UNION + RING NUT



Rif. Ref.	Codice Code	Descrizione	Description
1	7039701	SUPPORTO PALO VERTICALE MOTORSPORT	VERTICAL ARM SUPPORT
2	7039715	BRACCIO LEVA KIT UTENSILE APPOGGIO	ARM
3	7039713	BRACCIO KIT UTENSILE APPOGGIO	ARM
4	3000487	VOLANTINO M16 V1/70/V-M16X100	HAND WHEEL M16 V1/70/V-M16X100
5	4398498	DADO M16 MEDIO ZNT	NUT M16 MEDIUM ZNT
6	4597112	SPINA EL. PARETE 1PH 2x16A+T	ELECTRICAL PLUG 1PH 2x16A
7	4399999	VITE TCEI M 6x25 8.8 ZNT	SCREW 6x25
8	7039763	PANTOGRAFATO ATTACCO PRESA ELETTRICA	ELECTRICAL PLUG PLATE
9	4399966	VITE TE 10x20 8.8 ZNT	SCREW 10x20
10	4399893	DADO AUTOBL.M 6 BASSO	SELF-LOCKING NUT M6
11	4399378	RONDELLA 10 (10,5x21x2)ZNT	WASHER D.10 (10,5x21x2)
12	4196214	RACCORDO 6520 1/8"-8	UNION 6520 1/8"
13	4398827	VITE STEI 8x12 P.P.	SCREW 8x12
14	4198670	COLONNETTA 2525 1/4" H=43	STUD BOLT 1/4" H=43
16	3039762	PERNO KIT UTENSILE APPOGGIO	PIN
17	4398631	VITE TE 12x50 8.8 ZNT	SCREW 12x50
18	4398657	DADO M12 BASSO ZNT	NUT M12
19	4399786	VITE TE 10x30 8.8 ZNT	SCREW 10x30
20	4399967	DADO M10 6S BASSO ZNT	NUT M10
21	4396312	VITE TE 16x110 8.8 ZNT	SCREW 16x110
22	4396935	DADO AUTOBL.M16 ALTO	SELF-LOCKING NUT M16
23	3018802	MOLLA RICH.PEDALE STALLONATORE	PEDAL RETURN SPRING
24	4294176	PARACOLPO PARABOLICO 40/30 MASCHIO M8	BUMPER 40/30
25	4399976	DADO M 8 6S ZNT	NUT M8
26	4399933	VITE TE 10x50 8.8 PF ZNT	SCREW 10x50
27	3013586	MOLLA TR F3,5 DE28 CM125 LEO185	SPRING TR F3,5 DE28 CM125 LEO185
28	4297851	MANIGLIA A PONTE ABS PICCOLA	HANDLE
29	4399890	VITE TCEI M 6x20 8.8 ZNT	SCREW 6x20
30	4394651	VITE STEI 8x20 P.CIL.	SCREW 8x20
31	3038726	RUOTA KIT UTENSILE APPOGGIO	TOOL KIT WHEEL
32	4399864	ANELLO SEEGER E D.12	SEEGER RING D.12
33	4398637	RONDELLA 12x21x2,5 UNI1750 ZNT	WASHER D.12x21x2,5
34	2138722	LAMIERA PERNO SNODO KIT UTENSILE	PIN PLATE
35	4399946	VITE TE 8x16 8.8 ZNT	SCREW 8x16
36	4399829	RONDELLA 8 (8,4x16x1,5)ZNT	WASHER 8 (8,4x16x1,5)
37	4399068	VITE TE 8x40 8.8 PF ZNT	SCREW 8x40
38	2138719	LAMIERINO FISSAGGIO KIT UTENSILE APP.	PLATE
39	4292580	RUOTA D.100 MM 30 FORO PASSANTE	WHEEL
40	4398878	VITE TCEI M 8x70 8.8 ZNT	SCREW 8x70
41	4292579	BOCCOLA 15x9x41,5	BUSH
42	4399900	DADO AUTOBL.M 8 BASSO	SELF-LOCKING NUT M8
43	4392583	COPIGLIA "R" FILO 4x64 ZNT	SPLIT PIN "R"
44	4399813	RONDELLA 20 (21x37x3) ZNT	WASHER 20 (21x37x3)
45	3013535	UTENSILE IN PLASTICA	TOOL



GIULIANO INDUSTRIAL S.p.a. - Via Guerrieri, 6 - 42015 Correggio (RE) ITALY