

**G4.126 - GP4.126 - G4.128 - GP4.128
 G4.128T - GP4.128T - G4.140 - GP4.140
 G4.126E - GP4.126E - G4.128E - GP4.128E
 G4.128ET - GP4.128ET - G4.140E - GP4.140E**

**MANUALE PARTI DI RICAMBIO
 SPARE PARTS MANUAL**

1293-R003-1



Redatto da S.D.T. S.r.l. [GN1]

COMPOSIZIONE	COMPOSITION	ZUSAMMENSETZUNG	COMPOSITION	COMPOSICIÓN
134 pagine (copertine comprese)	134 pages (including cover pages)	134 Seiten (inkl. Deckblätter)	134 pages (pages de la couverture incluses)	134 páginas (incluidas las portadas)
7 pagine numerate	7 numbered pages	7 numerierte Seiten	7 pages numérotées	7 páginas numeradas
1 pagine in bianco	1 blank pages	1 leere Seite	1 page blanche	1 página en blanco
63 tabelle	63 tables	63 Tabellen	63 tableaux	63 tablas
10 tavole ricambi	10 spare parts tables	10 Ersatzteiltabellen	10 planches des pièces de rechange	10 tablas repuestos

- Per eventuali chiarimenti interpellare il più vicino rivenditore oppure rivolgersi direttamente a:
- For any further information please contact your nearest dealer or speak directly to:
- Im Zweifelsfall oder bei Rückfragen wenden Sie sich bitte an den nächsten Händler oder direkt an:
- Pour tout renseignement complémentaire, s'adresser au distributeur le plus proche ou directement à:
- En caso de dudas, para eventuales aclaraciones, póngase en contacto con el distribuidor más próximo o diríjase directamente a:

**RAVAGLIOLI S.p.A. - After Sales Service Via 1° Maggio 3 - 40044 Pontecchio Marconi - Bologna - Italy
 Phone + 39 (051) 6781511 - Telex 510697 RAV I - Fax + 39 (051) 846349 - e-mail: aftersales@ravaglioli.com**

COME ORDINARE UN PEZZO DI RICAMBIO

Per ordinare un pezzo di ricambio occorre fornire al rivenditore autorizzato il **n° di codice** corrispondente, che deve essere ricavato consultando la tavola relativa posta all'interno del manuale ricambi.

La **tavola** (identificata da n° e indice di revisione) deve essere selezionata consultando l'**Indice delle tavole** posto all'inizio del manuale ricambi.

A tale scopo occorre conoscere:

- il **modello** ed il **n° di matricola** della macchina cui il ricambio è destinato (riportati negli appositi campi sulla **targhetta matricola**)
- il gruppo funzionale di cui fa parte il pezzo (facendo riferimento all'**Indice figurato** posto all'interno del manuale ricambi).

HOW TO ORDER SPARE PARTS

When ordering spare parts, please always indicate the relevant **part number** to the authorised dealer. The number is to be found in the relevant table in the Spare Parts manual.

The **table** (identified by a number and a revision index) must be selected among the ones in the **tables summary** at the beginning of the spare parts manual.

In order to choose the appropriate table, you must know the following:

- **Machine model** and **serial number** (indicated on the **serial number plate**).
- Functional unit to which the part belongs (please refer to the **detailed view** in the spare parts manual).

ATTENZIONE!

Ai fini di una corretta gestione dei rischi residui sono ricollocati sulla macchina pittogrammi per il rilievo di quelle zone suscettibili di rischio in fase operativa.

Queste indicazioni sono fornite su etichette autoadesive

che recano un proprio codice di identificazione.

Importante: nel caso in cui le etichette venissero smarrite o diventassero illeggibili si prega di ordinarle alla casa costruttrice e ricollocarle secondo lo schema riportato (Tab. 8).

WARNING!

For a correct handling of residual risks, pictograms are located on the machine to show the areas subject to risk during operation. These indications are supplied on self-sticking labels bearing an identification code.

Important: should the labels be lost or become illegible, please order replacements from the manufacturer and attach them as shown in the diagram (Tab. 8).

ACHTUNG!

Für eine korrekte Verhaltensweise bei den noch bestehenden Risiken zeigen Bilderschriftzeichen auf der Ausrüstung an, welche Zonen während des Betriebs Gefahrenquellen darstellen könnten. Diese Hinweise finden Sie auf Selbstklebeetiketten, die über eine eigene

Identifikationscode verfügen.

Wichtig: Bei Verlust oder Unleserlichkeit der Etiketten bestellen Sie diese bitte bei der Herstellerfirma und bringen sie gemäss dem oben aufgeführten Schema an (Tab. 8).

ATTENTION!

Pour assurer une gestion correcte des risques résiduels, des pictogrammes sont appliqués sur la machine pour signaler les zones susceptibles de risque en phase de fonctionnement.

Ces informations sont fournies sur des étiquettes

autocollantes qui portent chacune un code d'identification.

Important: en cas de perte des étiquettes ou si elles deviennent illisibles, les commander chez le fabricant directement et les appliquer sur la machine en suivant le schéma (Tab. 8).

¡ATENCIÓN!

Con el fin de una correcta gestión de los riesgos residuos, están colocados en la máquina pitogramas para el relieve de las zonas suceptibles de riesgo en fase operativa.

Estas indicaciones se abastecen en etiquetas autoadhesivas

que tienen un propio código de identificación.

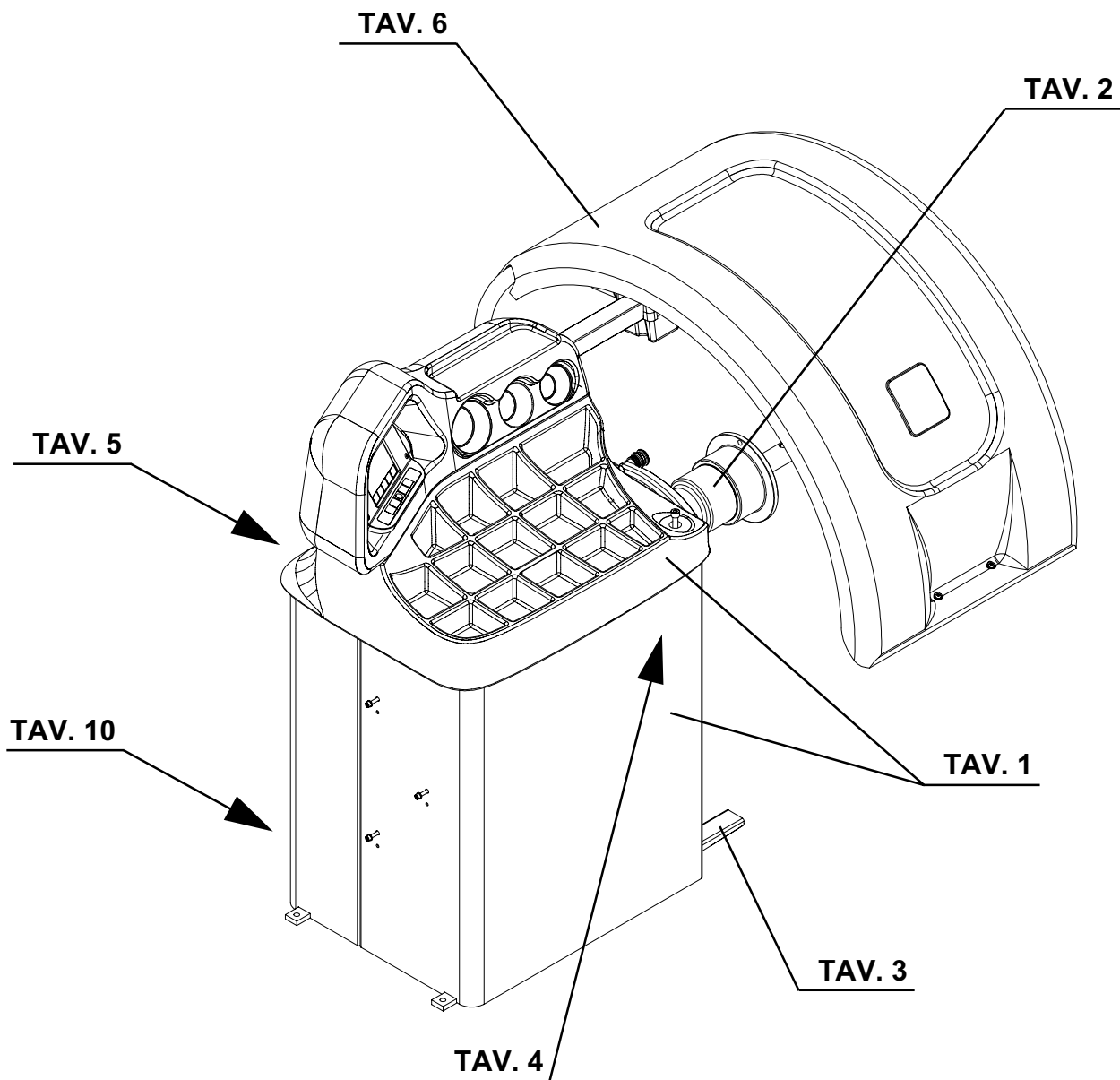
Importante: en el caso que las etiquetas se perdieran o se volvieran invisibles se ruega pedir las a la casa constructora y volverlas a colocar según el esquema indicado (Tab. 8).

INDICE FIGURATO

La consultazione dell'indice figurato e dell'indice delle tavole qui di seguito riportato, permette una rapida individuazione dei principali gruppi che costituiscono le macchine e delle relative tavole per l'ordinazione delle parti di ricambio.

ILLUSTRATED SUMMARY

The figure and the following summary allow quick identification of machine main units and relevant tables for ordering spare parts.





INDICE DELLE TAVOLE - INDEX OF SPARE PARTS TABLES

TELAIO, PLANCIA E MISURATORE RUOTE MANUALE FRAME, PANEL AND DISTANCE/DIAMETER TESTER		VALIDA PER I MODELLI APPLY TO MODELS																
N° tavola / Indice modifica Table no./ Change index	Data ultimo aggiornamento Latest revision made on	N° modifica tecnica Technical change no.	G4.126	GP4.126	G4.128	GP4.128	G4.128T	GP4.128T	G4.140	GP4.140	G4.126E	GP4.126E	G4.128E	GP4.128E	G4.128ET	GP4.128ET	G4.140E	GP4.140E
Matricola da cui è valida la tavola: Starting from serial no.:																		
1A/0	05/06	/	001	001	001	001	NA	NA	NA	NA	NA	NA	NA	NA	NA	NA	NA	NA
1A/1	05/06	5486	1261	1036	1247	1179	NA	NA	NA	NA	NA	NA	NA	NA	NA	NA	NA	NA
1A/2	05/06	5506	NA	NA	NA	NA	NA	NA	NA	NA	NA	NA	NA	NA
1A/3	05/06	5564	NA	NA	NA	NA	NA	NA	NA	NA	NA	NA	NA	NA
1A/4	05/06	E2468	NA	NA	NA	NA	NA	NA	NA	001	001	001	001	001	001	001	001	001
1A/5	04/08	5779	NA	NA	NA	NA	NA	NA	NA
1A/6	04/08	5810	NA	NA	NA	NA	NA	NA	NA
1A/7	04/08	5816	NA	NA	NA	NA	NA	NA	NA
1A/8	04/08	6506	NA	NA	NA	NA	NA	NA	NA
...	...	/
1B/0	05/06	/	NA	NA	NA	NA	001	001	001	001	001	001	001	001	001	001	001	001
1B/1	05/06	5486	NA	NA	NA	NA	1132	1037	1033	1056	NA	NA	NA	NA	NA	NA	NA	NA
1B/2	05/06	5553	NA	NA	NA	NA	NA	NA	NA	NA	NA	NA	NA	NA
1B/3	05/06	5564	NA	NA	NA	NA	NA	NA	NA	NA	NA	NA	NA	NA
1B/4	05/06	E2468	NA	NA	NA	NA	NA	NA	NA	NA	NA	NA	NA	NA	001	001	001	001
1B/5	04/08	5628	NA	NA	NA	NA	NA	NA	NA	NA	NA	NA	NA	NA
1B/6	04/08	5810	NA	NA	NA	NA	NA	NA	NA	NA	NA	NA	NA	NA
1B/7	04/08	5814	NA	NA	NA	NA	NA	NA	NA	NA	NA	NA	NA	NA
...	...	/

GRUPPO ROTANTE ROTATING GROUP		VALIDA PER I MODELLI APPLY TO MODELS																
N° tavola / Indice modifica Table no./ Change index	Data ultimo aggiornamento Latest revision made on	N° modifica tecnica Technical change no.	G4.126	GP4.126	G4.128	GP4.128	G4.128T	GP4.128T	G4.140	GP4.140	G4.126E	GP4.126E	G4.128E	GP4.128E	G4.128ET	GP4.128ET	G4.140E	GP4.140E
Matricola da cui è valida la tavola: Starting from serial no.:																		
2A/0	03/06	/	001	NA	001	NA	001	NA	001	NA	NA	NA	NA	NA	NA	NA	NA	NA
2A/1	05/06	E2468	NA	NA	NA	NA	NA	NA	NA	NA	001	001	001	001	001	001	001	001
...	...	/
2B/0	12/05	/	NA	001	NA	001	NA	001	NA	001	NA	NA	NA	NA	NA	NA	NA	NA
2B/1	05/06	E2468	NA	NA	NA	NA	NA	NA	NA	NA	NA	001	001	001	001	001	001	001
...	...	/

GRUPPO FRENO BRAKE UNIT		VALIDA PER I MODELLI APPLY TO MODELS																
N° tavola / Indice modifica Table no./ Change index	Data ultimo aggiornamento Latest revision made on	N° modifica tecnica Technical change no.	G4.126	GP4.126	G4.128	GP4.128	G4.128T	GP4.128T	G4.140	GP4.140	G4.126E	GP4.126E	G4.128E	GP4.128E	G4.128ET	GP4.128ET	G4.140E	GP4.140E
3A/0	05/06	/	001	NA	001	NA	001	NA	001	NA	NA	NA	NA	NA	NA	NA	NA	NA
3A/1	05/06	5321	...	NA	...	NA	...	NA	...	NA	NA	NA	NA	NA	NA	NA	NA	NA
3A/2	12/05	5466	NA	NA	NA	NA	NA	NA	NA	NA	NA	NA	NA	NA	NA	NA	NA	NA
3A/3	12/05	5499	NA	NA	NA	NA	NA	NA	NA	NA	NA	NA	NA	NA	NA	NA	NA	NA
3A/4	05/06	5511	1312	NA	...	NA	1152	NA	...	NA	NA	NA	NA	NA	NA	NA	NA	NA
3A/5	05/06	5569	...	NA	...	NA	...	NA	...	NA	NA	NA	NA	NA	NA	NA	NA	NA
3A/6	05/06	E2468	NA	NA	NA	NA	NA	NA	NA	001	NA	NA	NA	001	NA	NA	001	NA
...	...	/
3B/0	02/06	/	NA	001	NA	001	NA	001	NA	001	NA	NA	NA	NA	NA	NA	NA	NA
3B/1	02/06	5321	NA	NA	NA	NA	NA	NA	NA	NA	NA	NA	NA	NA	NA	NA	NA	NA
3B/2	12/05	5466	NA	NA	NA	NA	NA	NA	NA	NA	NA	NA	NA	NA	NA	NA	NA	NA
3B/3	12/05	5499	NA	NA	NA	NA	NA	NA	NA	NA	NA	NA	NA	NA	NA	NA	NA	NA
3B/4	05/06	5511	NA	1040	NA	1186	NA	1042	NA	1061	NA	NA	NA	NA	NA	NA	NA	NA
3B/5	05/06	5569	NA	...	NA	...	NA	...	NA	...	NA	NA	NA	NA	NA	NA	NA	NA
3B/6	05/06	E2468	NA	NA	NA	NA	NA	NA	NA	NA	001	NA	NA	001	NA	NA	001	NA
...	...	/

Matricola da cui è valida la tavola:
Starting from serial no.:

GRUPPO MOTORE MOTOR UNIT		VALIDA PER I MODELLI APPLY TO MODELS																
N° tavola / Indice modifica Table no./ Change index	Data ultimo aggiornamento Latest revision made on	N° modifica tecnica Technical change no.	G4.126	GP4.126	G4.128	GP4.128	G4.128T	GP4.128T	G4.140	GP4.140	G4.126E	GP4.126E	G4.128E	GP4.128E	G4.128ET	GP4.128ET	G4.140E	GP4.140E
4/0	07/03	/	001	001	001	001	001	001	001	001	NA	NA	NA	NA	NA	NA	NA	NA
4/1	10/04	5318	NA	NA	NA	NA	NA	NA	NA	NA
4/2	01/05	5379	NA	NA	NA	NA	NA	NA	NA	NA
4/3	05/06	E2468	NA	NA	NA	NA	NA	NA	NA	NA	001	001	001	001	001	001	001	001
...	...	/

Matricola da cui è valida la tavola:
Starting from serial no.:

GRUPPO IMPIANTO ELETTRICO DI POTENZA POWER ELECTRIC UNIT		VALIDA PER I MODELLI APPLY TO MODELS																
N° tavola / Indice modifica Table no./ Change index	Data ultimo aggiornamento Latest revision made on	N° modifica tecnica Technical change no.	G4.126	GP4.126	G4.128	GP4.128	G4.128T	GP4.128T	G4.140	GP4.140	G4.126E	GP4.126E	G4.128E	GP4.128E	G4.128ET	GP4.128ET	G4.140E	GP4.140E
5/0	07/03	/	001	001	001	001	001	001	001	001	NA	NA	NA	NA	NA	NA	NA	NA
5/1	01/04	5170	NA	NA	NA	NA	NA	NA	NA	NA
5/2	05/06	E2468	NA	NA	NA	NA	NA	NA	NA	NA	001	001	001	001	001	001	001	001
5/3	04/08	E2506	NA	NA	NA	NA	NA	NA	NA	NA
...	...	/

Matricola da cui è valida la tavola:
Starting from serial no.:

GRUPPO PROTEZIONE RUOTA WHEEL GUARD UNIT		VALIDA PER I MODELLI APPLY TO MODELS													
N° tavola / Indice modifica Table no./ Change index	Data ultimo aggiornamento Latest revision made on	N° modifica tecnica Technical change no.	GP4.126	GP4.128	GP4.128E	GP4.128T	GP4.128ET	GP4.128E	GP4.128ET	GP4.128E	GP4.128ET	GP4.128E	GP4.128ET	GP4.140E	GP4.140E
6/0	07/03	/	001	001	001	001	001	001	001	001	001	001	001	001	001
6/1	05/06	E2468	NA	NA	NA	NA	NA	NA	NA	001	001	001	001	001	001
6/2	04/08	E2721	NA	NA	NA	NA	NA	NA	NA
...	...	/

Matricola da cui è valida la tavola:
Starting from serial no.:

DOTAZIONE EQUIPMENT		VALIDA PER I MODELLI APPLY TO MODELS													
N° tavola / Indice modifica Table no./ Change index	Data ultimo aggiornamento Latest revision made on	N° modifica tecnica Technical change no.	GP4.126	GP4.128	GP4.128E	GP4.128T	GP4.128ET	GP4.128E	GP4.128ET	GP4.128E	GP4.128ET	GP4.128E	GP4.128ET	GP4.140E	GP4.140E
7/0	07/03	/	001	001	001	001	001	001	001	001	001	001	001	001	001
7/1	10/04	5095 - E2087	1037	1037	1045	1017	1017	1008	1001	1003	NA	NA	NA	NA	NA
7/2	10/04	5136
7/3	10/04	5345
7/4	10/04	E2302
7/5	05/06	E2468	NA	NA	NA	NA	NA	NA	NA	001	001	001	001	001	001
...	...	/

Matricola da cui è valida la tavola:
Starting from serial no.:

SEGNALI OPERATIVI E DI PERICOLO OPERATING AND DANGER SIGNALS		VALIDA PER I MODELLI APPLY TO MODELS													
N° tavola / Indice modifica Table no./ Change index	Data ultimo aggiornamento Latest revision made on	N° modifica tecnica Technical change no.	GP4.126	GP4.128	GP4.128E	GP4.128T	GP4.128ET	GP4.128E	GP4.128ET	GP4.128E	GP4.128ET	GP4.128E	GP4.128ET	GP4.140E	GP4.140E
8/0	07/03	/	001	001	001	001	001	001	001	001	001	001	001	001	001
8/1	12/05	5464
8/2	05/06	E2468	NA	NA	NA	NA	NA	NA	NA	001	001	001	001	001	001
8/3	04/08	E2506	NA	NA	NA	NA	NA	NA	NA
...	...	/

Matricola da cui è valida la tavola:
Starting from serial no.:

GRUPPO ELETTRONICO ELECTRONIC ASSEMBLY		VALIDA PER I MODELLI APPLY TO MODELS													
N° tavola / Indice modifica Table no./ Change index	Data ultimo aggiornamento Latest revision made on	N° modifica tecnica Technical change no.	GP4.126	GP4.128	GP4.128E	GP4.128T	GP4.128ET	GP4.128E	GP4.128ET	GP4.128E	GP4.128ET	GP4.128E	GP4.128ET	GP4.140E	GP4.140E
9/0	07/03	/	NA	NA	NA	NA	001	001	001	NA	NA	NA	NA	NA	NA
9/1	04/08	E2468	NA	NA	NA	NA	NA	NA	NA	NA	NA	NA	001	001	001
9/2	04/08	5779	NA	NA	NA	NA	NA	NA	NA	NA	NA	NA	NA	NA	NA
9/3	04/08	5816	NA	NA	NA	NA	NA	NA	NA	NA	NA	NA	NA	NA	NA
...	...	/

Matricola da cui è valida la tavola:
Starting from serial no.:

IMPIANTO PNEUMATICO PNEUMATIC SYSTEM		VALIDA PER I MODELLI APPLY TO MODELS														
N° tavola / Indice modifica Table no./ Change index	Data ultimo aggiornamento Latest revision made on	N° modifica tecnica Technical change no.	G4.126	GP4.126	G4.128	GP4.128	G4.128T	GP4.128T	G4.140	GP4.140	G4.128E	GP4.128E	G4.128ET	GP4.128ET	G4.140E	GP4.140E
10/0	02/06	/	NA	001	NA	001	NA	001	NA	001	NA	NA	NA	NA	NA	NA
10/1	02/06	5356	NA	...	NA	...	NA	...	NA	...	NA	NA	NA	NA	NA	NA
10/2	05/06	E2468	NA	NA	NA	NA	NA	NA	NA	001	NA	001	NA	001	NA	001
....	/

Matricola da cui è valida la tavola:
Starting from serial no.:



Denominazione tavola - Table definition

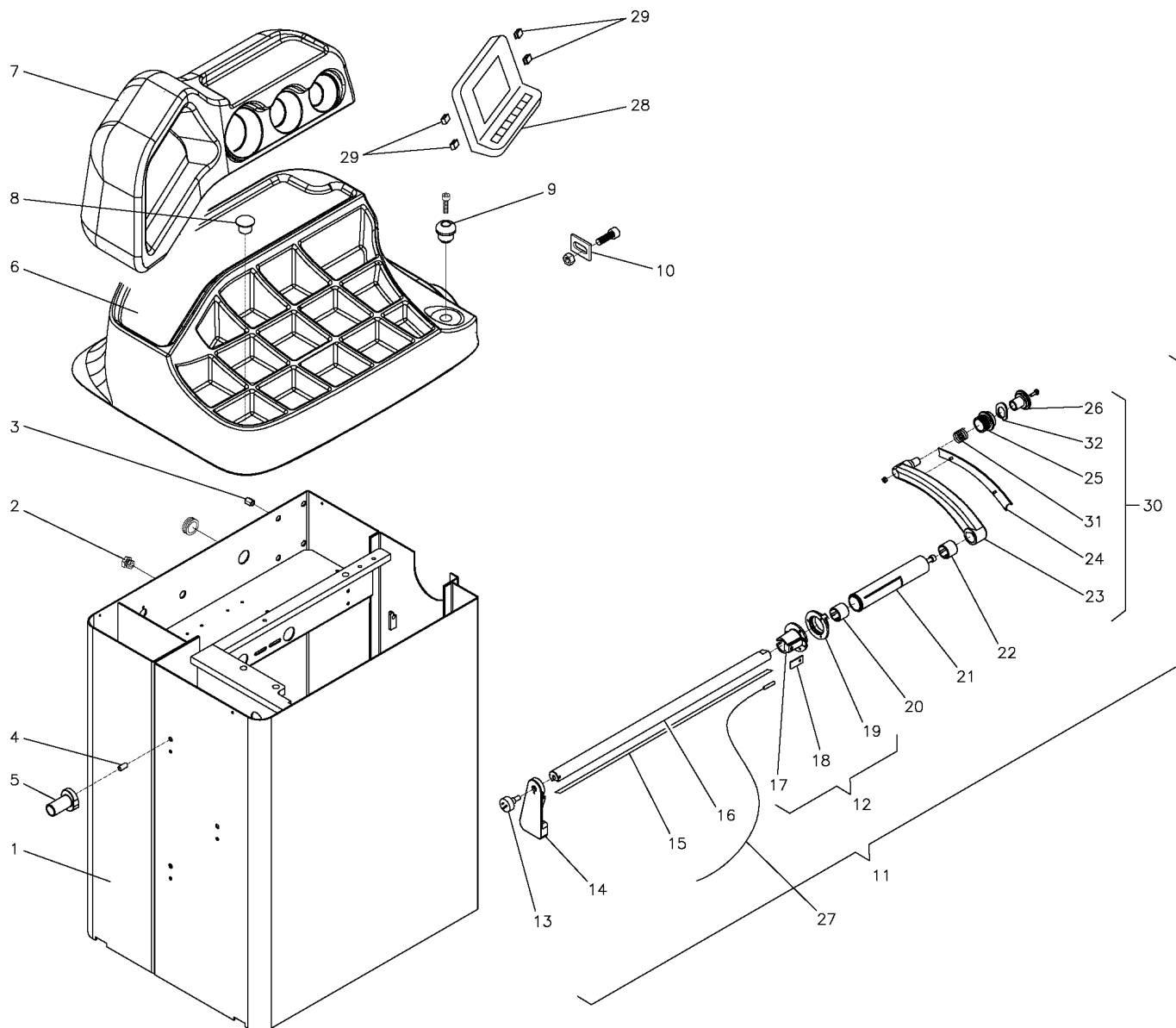
**TELAIO, PLANCIA E
MISURATORE DIST./DIAM.
FRAME, PANEL AND
DISTANCE/DIAMETER TESTER**

Valida per i modelli - Apply to models

G4.126 - GP4.126
G4.128 - GP4.128

N° tavola / Indice di modifica
Table no. / Change index

1A/0





Denominazione tavola - Table definition

**TELAIO, PLANCIA E
MISURATORE DIST./DIAM.
FRAME, PANEL AND
DISTANCE/DIAMETER TESTER**

Valida per i modelli - Apply to models

G4.126 - GP4.126
G4.128 - GP4.128

N° tavola / Indice di modifica
Table no. / Change index

1A/0

RIF. REF.	CODICE CODE	DESCRIZIONE DESCRIPTION		APPLICAZIONE APPLICATION
1	129311100	Telaio	Frame	TUTTI I MODELLI - ALL MODELS (*)
2	599144	Passacavo	Cable guide	
3	251112	Inserto filettato esagonale	Hex. threaded insert	
4	251107	Inserto filettato	Threaded insert	
5	129311670	Piolo	Hook	
6	129320040N	Plancia 610 Mini	Panel 610 Mini	
7	129320030N	Cruscotto basso	Low instrument panel	
8	413208	Tappo	Plug	
9	129311620	Incudine	Anvil	
10	129311700	Piastrino di fissaggio	Retaining plate	
11	15111	Misuratore dist./diam. automatico 24"	Automatic dist./diam. tester 24"	
12	15468	Scheda encoder con boccia	Encoder board with bush	
13	15019	Potenziometro	Potentiometer	
14	14782	Contrappeso	Counter weight	
15	14793	Riga	Line	
16	14781	Asta	Rod	
17	14780	Boccola	Bush	
18	14772	Scheda	Board	
19	14779	Flangia	Flange	
20	15349	Boccola	Bush	
21	14778	Manicotto	Hose	
22	14791	Boccola	Bush	
23	14784	Braccetto	Arm	
24	14867	Coperchio	Cover	
25	14790	Boccola	Bush	
26	14789	Rullino	Roller	
27	15373	Cavo prolunga potenziometro	Potentiometer extension cable	
28	15137	Gruppo display	Display unit	G4.126 - GP4.126
	15138	Gruppo display	Display unit	G4.128 - GP4.128
29	299141	Piastrino di fissaggio	Retaining plate	TUTTI I MODELLI - ALL MODELS (*)
30	16712	Kit braccetto per calibro automatico 24"	Arm kit for automatic dist./diam. tester 24"	
31	14785	Molla	Spring	
32	15372	Staffa	Bracket	

31/05/06

(*) Vedi intestazione: "Valida per i modelli" - See: "Apply to models"



Denominazione tavola - Table definition

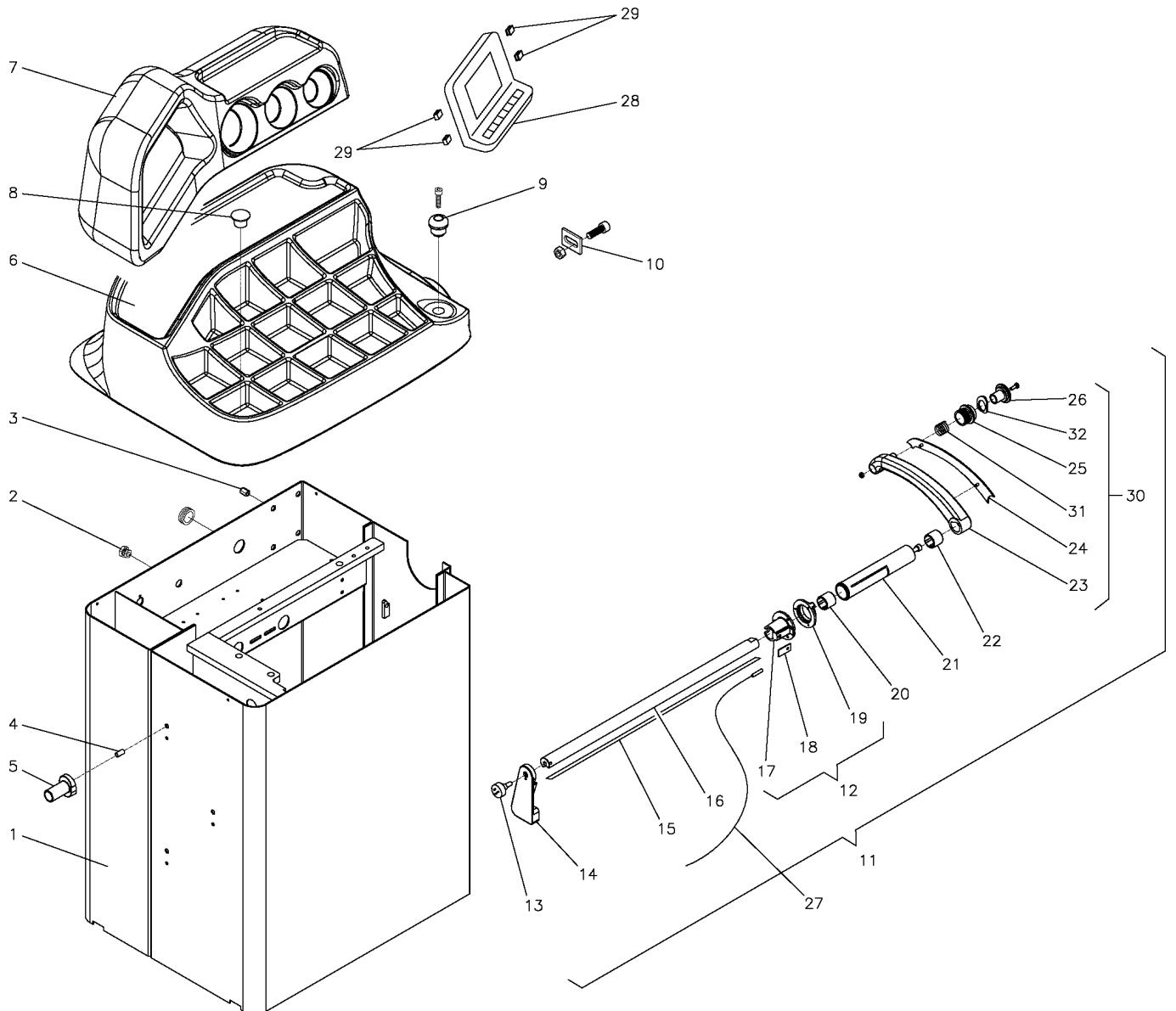
**TELAIO, PLANCIA E
MISURATORE DIST./DIAM.
FRAME, PANEL AND
DISTANCE/DIAMETER TESTER**

Valida per i modelli - Apply to models

G4.126 - GP4.126
G4.128 - GP4.128

N° tavola / Indice di modifica
Table no. / Change index

1A/1





Denominazione tavola - Table definition

Valida per i modelli - Apply to models

N° tavola / Indice di modifica
Table no. / Change index**TELAIO, PLANCIA E
MISURATORE DIST./DIAM.
FRAME, PANEL AND
DISTANCE/DIAMETER TESTER**G4.126 - GP4.126
G4.128 - GP4.128**1A/1**

RIF. REF.	CODICE CODE	DESCRIZIONE DESCRIPTION		APPLICAZIONE APPLICATION
1	129311100	Telaio	Frame	TUTTI I MODELLI - ALL MODELS (*)
2	599144	Passacavo	Cable guide	
3	251112	Inserto filettato esagonale	Hex. threaded insert	
4	251107	Inserto filettato	Threaded insert	
5	129311670	Piolo	Hook	
6	129320040N	Plancia 610 Mini	Panel 610 Mini	
7	129320030N	Cruscotto basso	Low instrument panel	
8	413208	Tappo	Plug	
9	129311620	Incudine	Anvil	
10	129311700	Piastrino di fissaggio	Retaining plate	
11	16690	Misuratore dist./diam. automatico 26"	Automatic dist./diam. tester 26"	
12	15468	Scheda encoder con boccia	Encoder board with bush	
13	15019	Potenziometro	Potentiometer	
14	14782	Contrappeso	Counter weight	
15	14793	Riga	Line	
16	14781	Asta	Rod	
17	14780	Boccola	Bush	
18	14772	Scheda	Board	
19	14779	Flangia	Flange	
20	15349	Boccola	Bush	
21	14778	Manicotto	Hose	
22	14791	Boccola	Bush	
23	16395	Braccetto	Arm	
24	16396	Coperchio	Cover	
25	14790	Boccola	Bush	
26	14789	Rullino	Roller	
27	15373	Cavo prolunga potenziometro	Potentiometer extension cable	
28	15137	Gruppo display	Display unit	G4.126 - GP4.126
	15138	Gruppo display	Display unit	G4.128 - GP4.128
29	299141	Piastrino di fissaggio	Retaining plate	TUTTI I MODELLI - ALL MODELS (*)
30	16714	Kit braccetto per calibro automatico 26"	Arm kit for automatic dist./diam. tester 26"	
31	14785	Molla	Spring	
32	15372	Staffa	Bracket	

31/05/06

(*) Vedi intestazione: "Valida per i modelli" - See: "Apply to models"



Denominazione tavola - Table definition

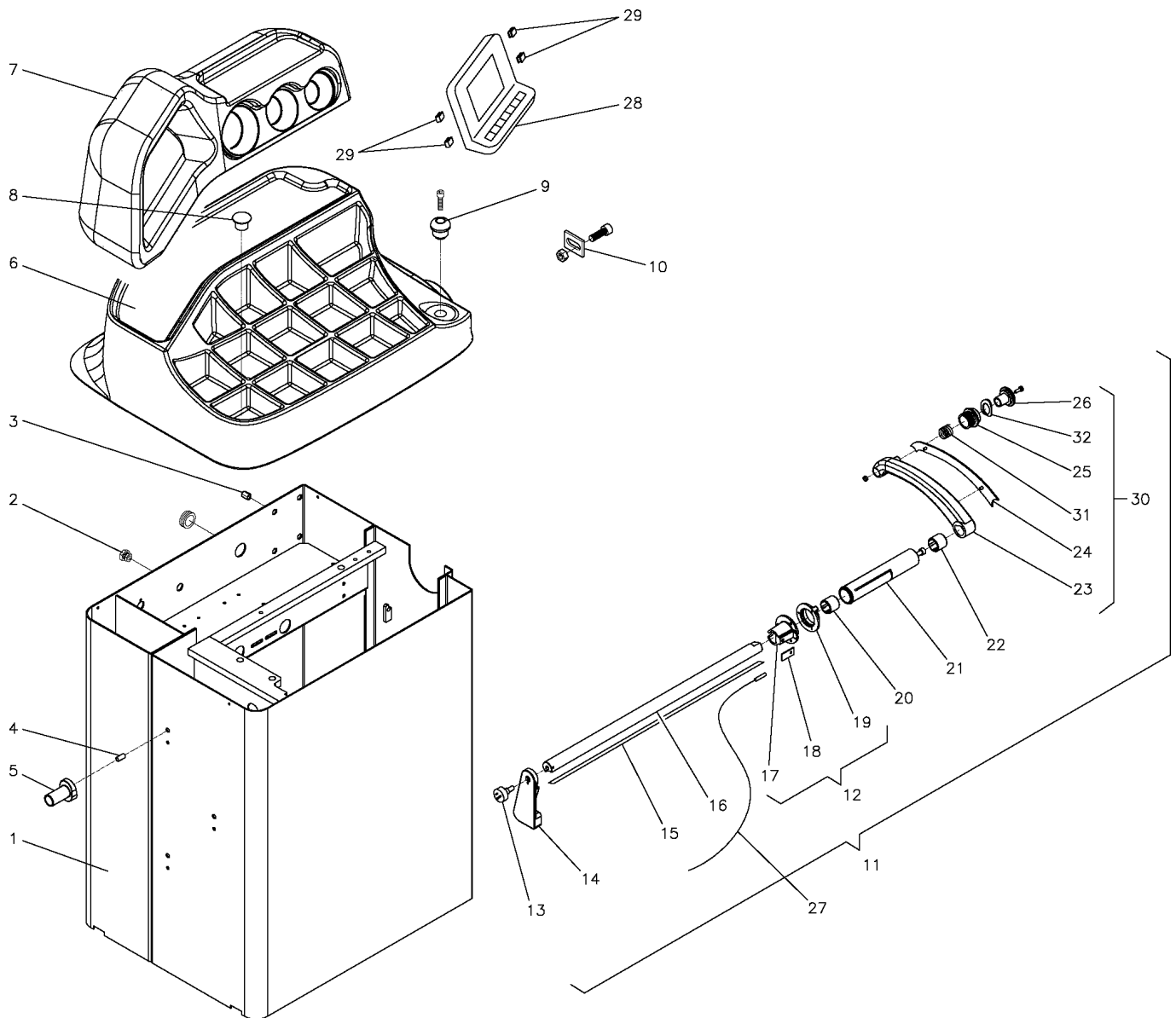
**TELAIO, PLANCIA E
MISURATORE DIST./DIAM.
FRAME, PANEL AND
DISTANCE/DIAMETER TESTER**

Valida per i modelli - Apply to models

G4.126 - GP4.126
G4.128 - GP4.128

N° tavola / Indice di modifica
Table no. / Change index

1A/2





Denominazione tavola - Table definition

**TELAIO, PLANCIA E
MISURATORE DIST./DIAM.
FRAME, PANEL AND
DISTANCE/DIAMETER TESTER**

Valida per i modelli - Apply to models

G4.126 - GP4.126
G4.128 - GP4.128

N° tavola / Indice di modifica
Table no. / Change index**1A/2**

RIF. REF.	CODICE CODE	DESCRIZIONE DESCRIPTION		APPLICAZIONE APPLICATION
1	129311100	Telaio	Frame	TUTTI I MODELLI - ALL MODELS (*)
2	599144	Passacavo	Cable guide	
3	251112	Inserto filettato esagonale	Hex. threaded insert	
4	251107	Inserto filettato	Threaded insert	
5	129311670	Piolo	Hook	
6	129320040N	Plancia 610 Mini	Panel 610 Mini	
7	129320030N	Cruscotto basso	Low instrument panel	
8	413208	Tappo	Plug	
9	129311620	Incudine	Anvil	
10	129311700	Piastrino di fissaggio	Retaining plate	
11	16690	Misuratore dist./diam. automatico 26"	Automatic dist./diam. tester 26"	
12	15468	Scheda encoder con boccola	Encoder board with bush	
13	15019	Potenziometro	Potentiometer	
14	14782	Contrappeso	Counter weight	
15	14793	Riga	Line	
16	14781	Asta	Rod	
17	14780	Boccola	Bush	
18	14772	Scheda	Board	
19	14779	Flangia	Flange	
20	15349	Boccola	Bush	
21	14778	Manicotto	Hose	
22	14791	Boccola	Bush	
23	16395	Braccetto	Arm	
24	16396	Coperchio	Cover	
25	14790	Boccola	Bush	
26	14789	Rullino	Roller	
27	15373	Cavo prolunga potenziometro	Potentiometer extension cable	
28	15137	Gruppo display	Display unit	G4.126 - GP4.126
	16709	Gruppo display	Display unit	G4.128 - GP4.128
29	299141	Piastrino di fissaggio	Retaining plate	TUTTI I MODELLI - ALL MODELS (*)
30	16714	Kit braccetto per calibro automatico 26"	Arm kit for automatic dist./diam. tester 26"	
31	14785	Molla	Spring	
32	15372	Staffa	Bracket	

31/05/06

(*) Vedi intestazione: "Valida per i modelli" - See: "Apply to models"



Denominazione tavola - Table definition

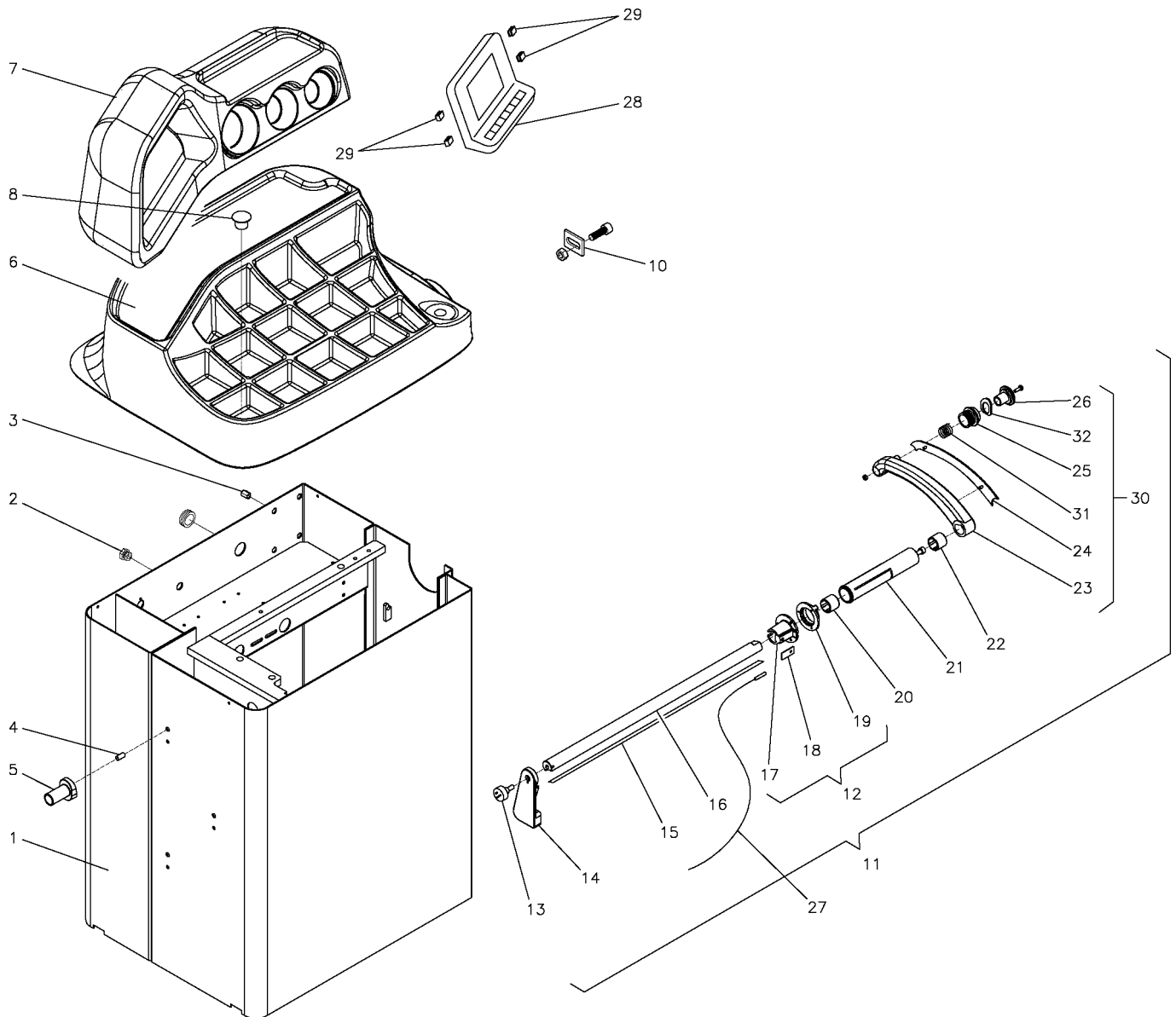
**TELAIO, PLANCIA E
MISURATORE DIST./DIAM.
FRAME, PANEL AND
DISTANCE/DIAMETER TESTER**

Valida per i modelli - Apply to models

G4.126 - GP4.126
G4.128 - GP4.128

N° tavola / Indice di modifica
Table no. / Change index

1A/3





Denominazione tavola - Table definition

**TELAIO, PLANCIA E
MISURATORE DIST./DIAM.
FRAME, PANEL AND
DISTANCE/DIAMETER TESTER**

Valida per i modelli - Apply to models

G4.126 - GP4.126
G4.128 - GP4.128

N° tavola / Indice di modifica
Table no. / Change index

1A/3

RIF. REF.	CODICE CODE	DESCRIZIONE DESCRIPTION		APPLICAZIONE APPLICATION
1	129311100	Telaio	Frame	TUTTI I MODELLI - ALL MODELS (*)
2	599144	Passacavo	Cable guide	
3	251112	Inserto filettato esagonale	Hex. threaded insert	
4	251107	Inserto filettato	Threaded insert	
5	129311670	Piolo	Hook	
6	129320041N	Plancia 610 Mini	Panel 610 Mini	
7	129320030N	Cruscotto basso	Low instrument panel	
8	413208	Tappo	Plug	
9				
10	129311700	Piastrino di fissaggio	Retaining plate	
11	16690	Misuratore dist./diam. automatico 26"	Automatic dist./diam. tester 26"	
12	15468	Scheda encoder con boccia	Encoder board with bush	
13	15019	Potenziometro	Potentiometer	
14	14782	Contrappeso	Counter weight	
15	14793	Riga	Line	
16	14781	Asta	Rod	
17	14780	Boccola	Bush	
18	14772	Scheda	Board	
19	14779	Flangia	Flange	
20	15349	Boccola	Bush	
21	14778	Manicotto	Hose	
22	14791	Boccola	Bush	
23	16395	Braccetto	Arm	
24	16396	Coperchio	Cover	
25	14790	Boccola	Bush	
26	14789	Rullino	Roller	
27	15373	Cavo prolunga potenziometro	Potentiometer extension cable	
28	15137	Gruppo display	Display unit	G4.126 - GP4.126
	16709	Gruppo display	Display unit	G4.128 - GP4.128
29	299141	Piastrino di fissaggio	Retaining plate	TUTTI I MODELLI - ALL MODELS (*)
30	16714	Kit braccetto per calibro automatico 26"	Arm kit for automatic dist./diam. tester 26"	
31	14785	Molla	Spring	
32	15372	Staffa	Bracket	

31/05/06

(*) Vedi intestazione: "Valida per i modelli" - See: "Apply to models"



Denominazione tavola - Table definition

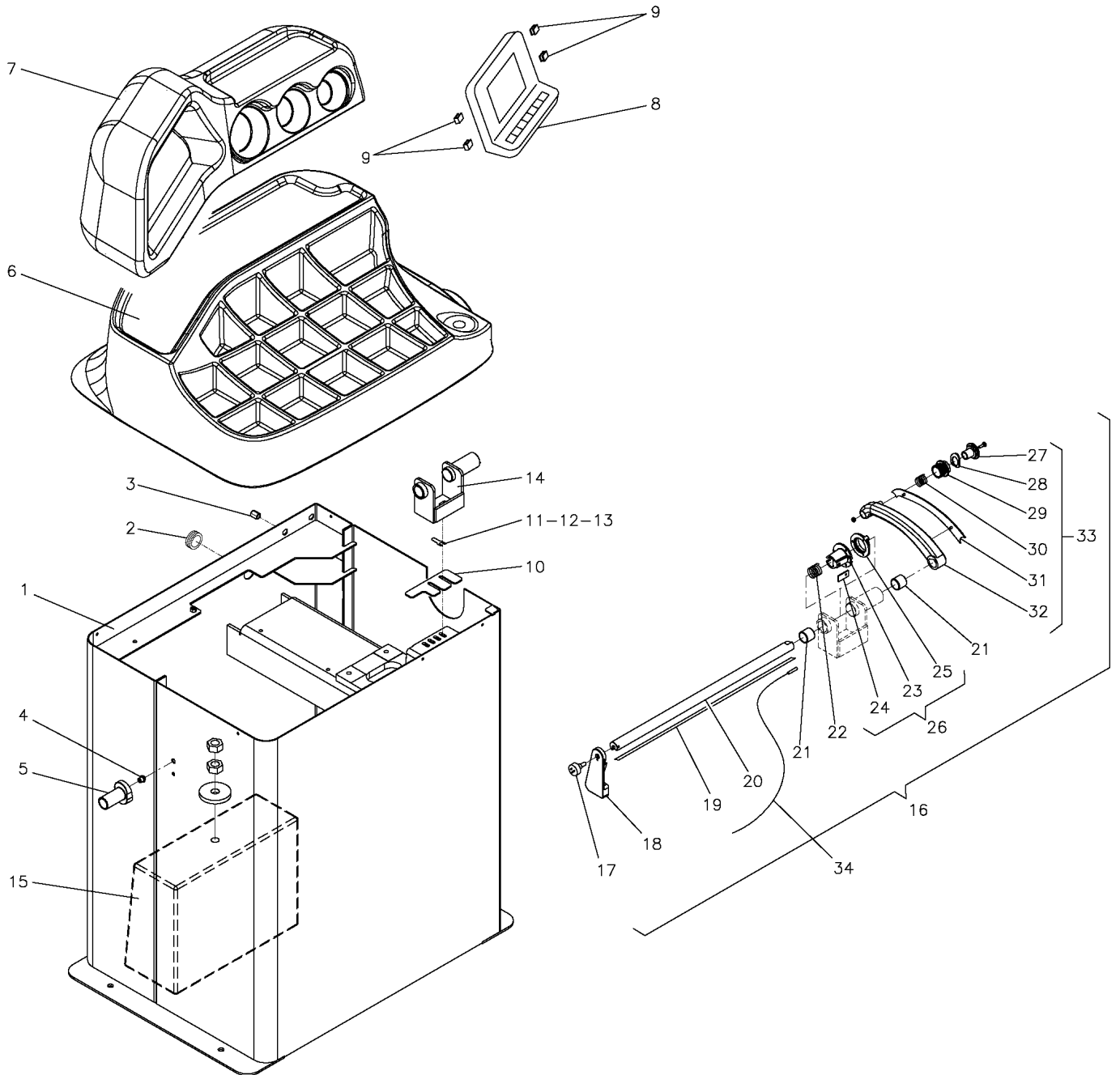
**TELAIO, PLANCIA E
MISURATORE DIST./DIAM.
FRAME, PANEL AND
DISTANCE/DIAMETER TESTER**

Valida per i modelli - Apply to models

G4.126E - GP4.126E
G4.128E - GP4.128E

N° tavola / Indice di modifica
Table no. / Change index

1A/4





Denominazione tavola - Table definition

**TELAIO, PLANCIA E
MISURATORE DIST./DIAM.
FRAME, PANEL AND
DISTANCE/DIAMETER TESTER**

Valida per i modelli - Apply to models

G4.126E - GP4.126E
G4.128E - GP4.128E

N° tavola / Indice di modifica
Table no. / Change index

1A/4

RIF. REF.	CODICE CODE	DESCRIZIONE DESCRIPTION		APPLICAZIONE APPLICATION
1	129613720	Telaio	Frame	TUTTI I MODELLI - ALL MODELS (*)
2	599144	Passacavo	Cable guide	
3	251112	Inserto filettato esagonale	Hex. threaded insert	
4	251107	Inserto filettato	Threaded insert	
5	129311670	Piolo	Hook	
6	129320041N	Plancia 610 Mini	Panel 610 Mini	
7	129320030N	Cruscotto basso	Low instrument panel	
8	16837	Gruppo display	Display unit	G4.126E
	16838	Gruppo display	Display unit	GP4.126E
	16839	Gruppo display	Display unit	G4.128E
	16840	Gruppo display	Display unit	GP4.128E
9	299141	Piastrino di fissaggio	Retaining plate	TUTTI I MODELLI - ALL MODELS (*)
10	129613560	Spessore 2,5 mm	Shim 2,5 mm	GP4.126E - GP4.128E
11	129613610	Spessore 0,2 mm	Shim 0,2 mm	TUTTI I MODELLI - ALL MODELS (*)
12	129613620	Spessore 0,3 mm	Shim 0,3 mm	
13	129613630	Spessore 0,5 mm	Shim 0,5 mm	
14	129613271	Supporto	Support	
15	129612110	Contrappeso	Counter weight	
16	16844	Misuratore distanza automatico 26"	Automatic distance tester 26"	
17	15019	Potenziometro	Potentiometer	
18	14782	Contrappeso	Counter weight	
19	16847	Riga	Line	
20	16846	Asta	Rod	
21	14791	Boccola	Bush	
22	16850	Molla	Spring	
23	14780	Boccola	Bush	
24	14772	Scheda	Board	
25	14779	Flangia	Flange	
26	15468	Scheda encoder con boccola	Encoder board with bush	
27	14789	Rullino	Roller	
28	15372	Staffa	Bracket	
29	14790	Boccola	Bush	
30	14785	Molla	Spring	
31	16396	Coperchio	Cover	
32	16395	Braccetto	Arm	
33	16714	Kit braccetto per calibro automatico 26"	Arm kit for automatic tester 26"	
34	15373	Cavo prolunga potenziometro	Potentiometer extension cable	

31/05/06

(*) Vedi intestazione: "Valida per i modelli" - See: "Apply to models"



Denominazione tavola - Table definition

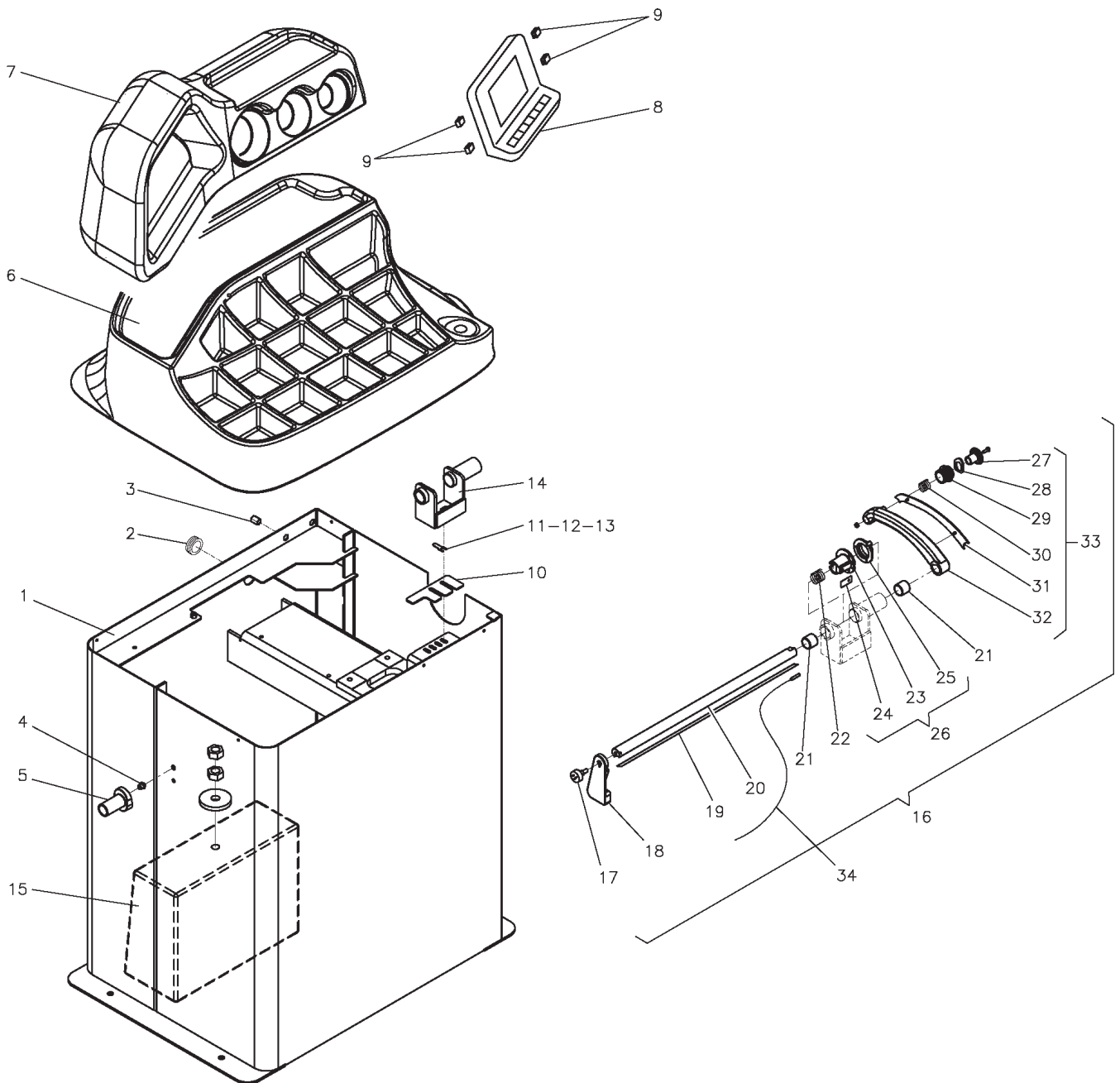
**TELAIO, PLANCIA E
MISURATORE DIST./DIAM.
FRAME, PANEL AND
DISTANCE/DIAMETER TESTER**

Valida per i modelli - Apply to models

G4.126E - GP4.126E
G4.128E - GP4.128E

N° tavola / Indice di modifica
Table no. / Change index

1A/5





Denominazione tavola - Table definition

**TELAIO, PLANCIA E
MISURATORE DIST./DIAM.
FRAME, PANEL AND
DISTANCE/DIAMETER TESTER**

Valida per i modelli - Apply to models

G4.126E - GP4.126E
G4.128E - GP4.128EN° tavola / Indice di modifica
Table no. / Change index**1A/5**

RIF. REF.	CODICE CODE	DESCRIZIONE DESCRIPTION		APPLICAZIONE APPLICATION
1	129613720	Telaio	Frame	TUTTI I MODELLI - ALL MODELS (*)
2	599144	Passacavo	Cable guide	
3	251112	Inserito filettato esagonale	Hex. threaded insert	
4	251107	Inserito filettato	Threaded insert	
5	129311670	Piolo	Hook	
6	129320041N	Plancia 610 Mini	Panel 610 Mini	
7	129320030N	Cruscotto basso	Low instrument panel	
8	17237AA	Gruppo display	Display unit	G4.126E - GP4.126E
	17238AA	Gruppo display	Display unit	G4.128E - GP4.128E
9	299141	Piastrino di fissaggio	Retaining plate	TUTTI I MODELLI - ALL MODELS (*)
10	129613560	Spessore 2,5 mm	Shim 2,5 mm	GP4.126E - GP4.128E
11	129613610	Spessore 0,2 mm	Shim 0,2 mm	TUTTI I MODELLI - ALL MODELS (*)
12	129613620	Spessore 0,3 mm	Shim 0,3 mm	
13	129613630	Spessore 0,5 mm	Shim 0,5 mm	
14	129613271	Supporto	Support	
15	129612110	Contrappeso	Counter weight	
16	16844	Misuratore distanza automatico 26"	Automatic distance tester 26"	
17	15019	Potenziometro	Potentiometer	
18	14782	Contrappeso	Counter weight	
19	16847	Riga	Line	
20	16846	Asta	Rod	
21	14791	Boccola	Bush	
22	16850	Molla	Spring	
23	14780	Boccola	Bush	
24	14772	Scheda	Board	
25	14779	Flangia	Flange	
26	15468	Scheda encoder con boccola	Encoder board with bush	
27	14789	Rullino	Roller	
28	15372	Staffa	Bracket	
29	14790	Boccola	Bush	
30	14785	Molla	Spring	
31	16396	Coperchio	Cover	
32	16395	Braccetto	Arm	
33	16714	Kit braccetto per calibro automatico 26"	Arm kit for automatic tester 26"	
34	15373	Cavo prolunga potenziometro	Potentiometer extension cable	

30/04/08

(*) Vedi intestazione: "Valida per i modelli" - See: "Apply to models"



Denominazione tavola - Table definition

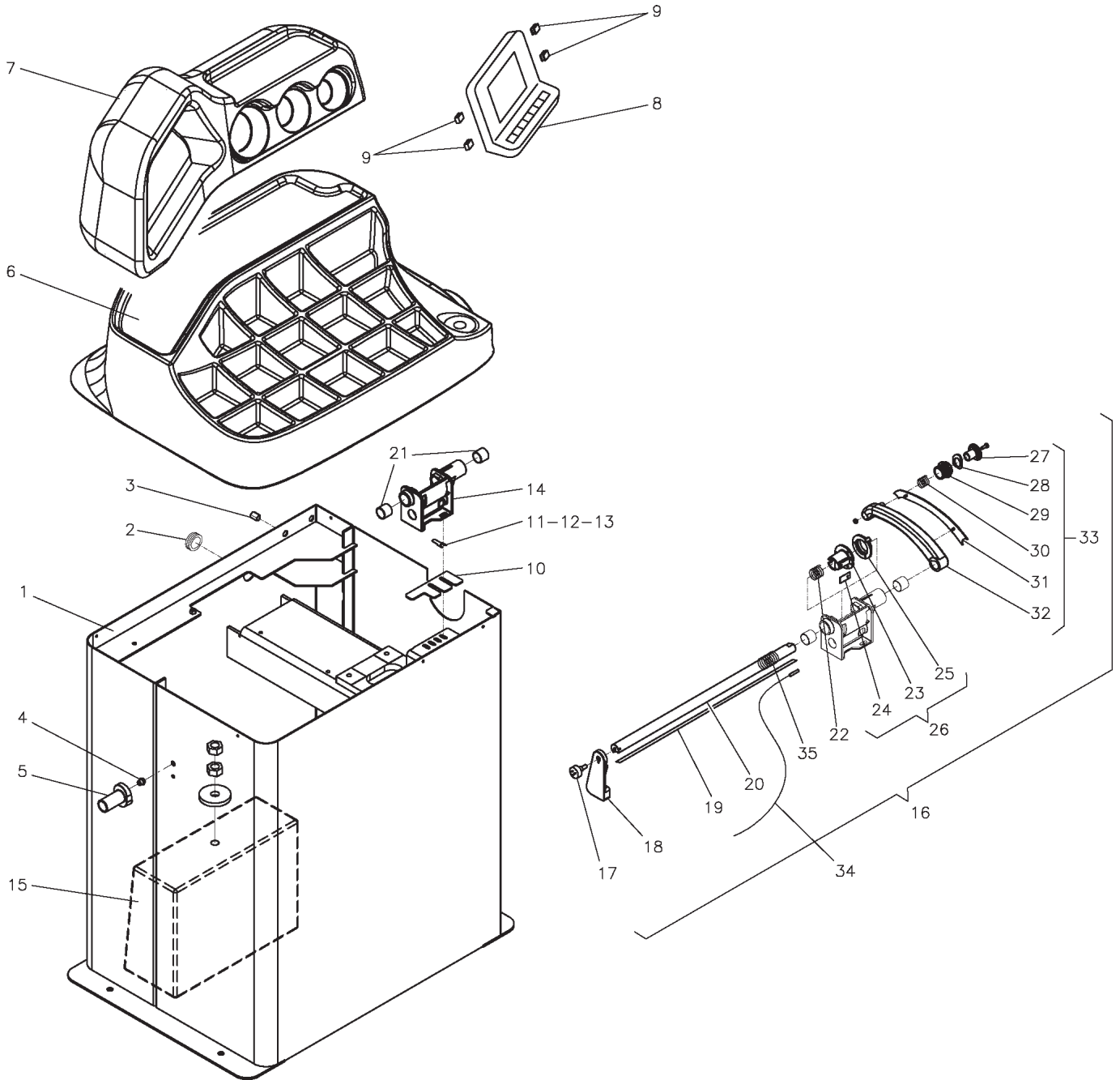
**TELAIO, PLANCIA E
MISURATORE DIST./DIAM.
FRAME, PANEL AND
DISTANCE/DIAMETER TESTER**

Valida per i modelli - Apply to models

G4.126E - GP4.126E
G4.128E - GP4.128E

N° tavola / Indice di modifica
Table no. / Change index

1A/6





Denominazione tavola - Table definition

**TELAIO, PLANCIA E
MISURATORE DIST./DIAM.
FRAME, PANEL AND
DISTANCE/DIAMETER TESTER**

Valida per i modelli - Apply to models

G4.126E - GP4.126E
G4.128E - GP4.128EN° tavola / Indice di modifica
Table no. / Change index**1A/6**

RIF. REF.	CODICE CODE	DESCRIZIONE DESCRIPTION		APPLICAZIONE APPLICATION
1	129613720	Telaio	Frame	TUTTI I MODELLI - ALL MODELS (*)
2	599144	Passacavo	Cable guide	
3	251112	Inserto filettato esagonale	Hex. threaded insert	
4	251107	Inserto filettato	Threaded insert	
5	129311670	Piolo	Hook	
6	129320041N	Plancia 610 Mini	Panel 610 Mini	
7	129320030N	Cruscotto basso	Low instrument panel	
8	17237AA	Gruppo display	Display unit	G4.126E - GP4.126E
	17238AA	Gruppo display	Display unit	G4.128E - GP4.128E
9	299141	Piastrino di fissaggio	Retaining plate	TUTTI I MODELLI - ALL MODELS (*)
10	129613560	Spessore 2,5 mm	Shim 2,5 mm	GP4.126E - GP4.128E
11	129613610	Spessore 0,2 mm	Shim 0,2 mm	TUTTI I MODELLI - ALL MODELS (*)
12	129613620	Spessore 0,3 mm	Shim 0,3 mm	
13	129613630	Spessore 0,5 mm	Shim 0,5 mm	
14	129614060	Supporto	Support	
15	129612110	Contrappeso	Counter weight	
16	16844	Misuratore distanza automatico 26"	Automatic distance tester 26"	
17	15019	Potenziometro	Potentiometer	
18	14782	Contrappeso	Counter weight	
19	16847	Riga	Line	
20	16846	Asta	Rod	
21	129614070	Boccola	Bush	
22	16850	Molla	Spring	
23	14780	Boccola	Bush	
24	14772	Scheda	Board	
25	14779	Flangia	Flange	
26	15468	Scheda encoder con boccola	Encoder board with bush	
27	14789	Rullino	Roller	
28	15372	Staffa	Bracket	
29	14790	Boccola	Bush	
30	14785	Molla	Spring	
31	16396	Coperchio	Cover	
32	16395	Braccetto	Arm	
33	16714	Kit braccetto per calibro automatico 26"	Arm kit for automatic tester 26"	
34	15373	Cavo prolunga potenziometro	Potentiometer extension cable	
35	14783	Molla	Spring	

30/04/08

(*) Vedi intestazione: "Valida per i modelli" - See: "Apply to models"



Denominazione tavola - Table definition

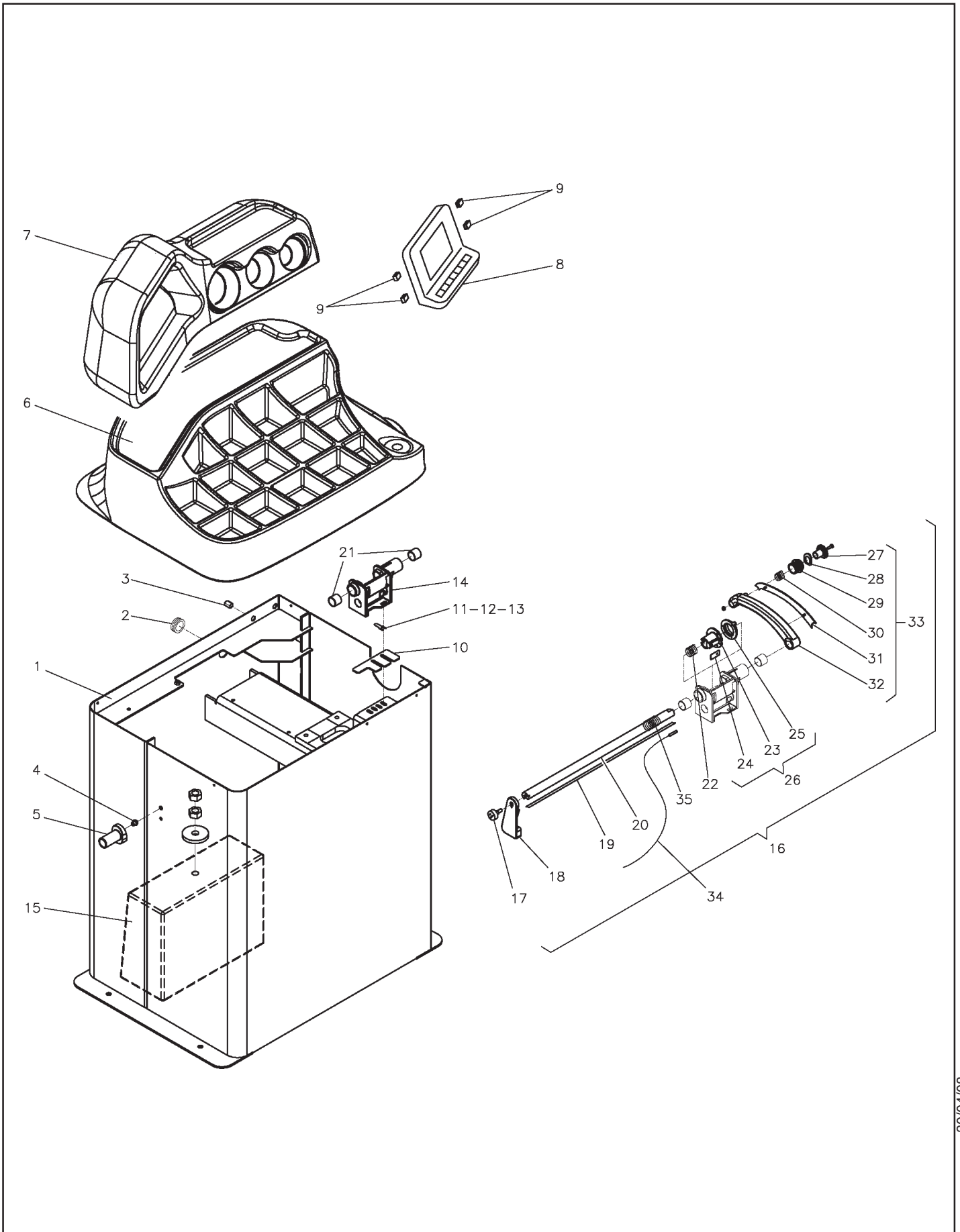
**TELAIO, PLANCIA E
MISURATORE DIST./DIAM.
FRAME, PANEL AND
DISTANCE/DIAMETER TESTER**

Valida per i modelli - Apply to models

G4.126E - GP4.126E
G4.128E - GP4.128E

N° tavola / Indice di modifica
Table no. / Change index

1A/7





Denominazione tavola - Table definition

**TELAIO, PLANCIA E
MISURATORE DIST./DIAM.
FRAME, PANEL AND
DISTANCE/DIAMETER TESTER**

Valida per i modelli - Apply to models

G4.126E - GP4.126E
G4.128E - GP4.128E

N° tavola / Indice di modifica
Table no. / Change index**1A/7**

RIF. REF.	CODICE CODE	DESCRIZIONE DESCRIPTION		APPLICAZIONE APPLICATION
1	129613720	Telaio	Frame	TUTTI I MODELLI - ALL MODELS (*)
2	599144	Passacavo	Cable guide	
3	251112	Inserto filettato esagonale	Hex. threaded insert	
4	251107	Inserto filettato	Threaded insert	
5	129311670	Piolo	Hook	
6	129320041N	Plancia 610 Mini	Panel 610 Mini	
7	129320030N	Cruscotto basso	Low instrument panel	
8	17237AB	Gruppo display	Display unit	G4.126E - GP4.126E
	17238AB	Gruppo display	Display unit	G4.128E - GP4.128E
9	299141	Piastrino di fissaggio	Retaining plate	TUTTI I MODELLI - ALL MODELS (*)
10	129613560	Spessore 2,5 mm	Shim 2,5 mm	GP4.126E - GP4.128E
11	129613610	Spessore 0,2 mm	Shim 0,2 mm	TUTTI I MODELLI - ALL MODELS (*)
12	129613620	Spessore 0,3 mm	Shim 0,3 mm	
13	129613630	Spessore 0,5 mm	Shim 0,5 mm	
14	129614060	Supporto	Support	
15	129612110	Contrappeso	Counter weight	
16	16844	Misuratore distanza automatico 26"	Automatic distance tester 26"	
17	15019	Potenziometro	Potentiometer	
18	14782	Contrappeso	Counter weight	
19	16847	Riga	Line	
20	16846	Asta	Rod	
21	129614070	Boccola	Bush	
22	16850	Molla	Spring	
23	14780	Boccola	Bush	
24	14772	Scheda	Board	
25	14779	Flangia	Flange	
26	15468	Scheda encoder con boccola	Encoder board with bush	
27	14789	Rullino	Roller	
28	15372	Staffa	Bracket	
29	14790	Boccola	Bush	
30	14785	Molla	Spring	
31	16396	Coperchio	Cover	
32	16395	Braccetto	Arm	
33	16714	Kit braccetto per calibro automatico 26"	Arm kit for automatic tester 26"	
34	15373	Cavo prolunga potenziometro	Potentiometer extension cable	
35	14783	Molla	Spring	

30/04/08

(*) Vedi intestazione: "Valida per i modelli" - See: "Apply to models"



Denominazione tavola - Table definition

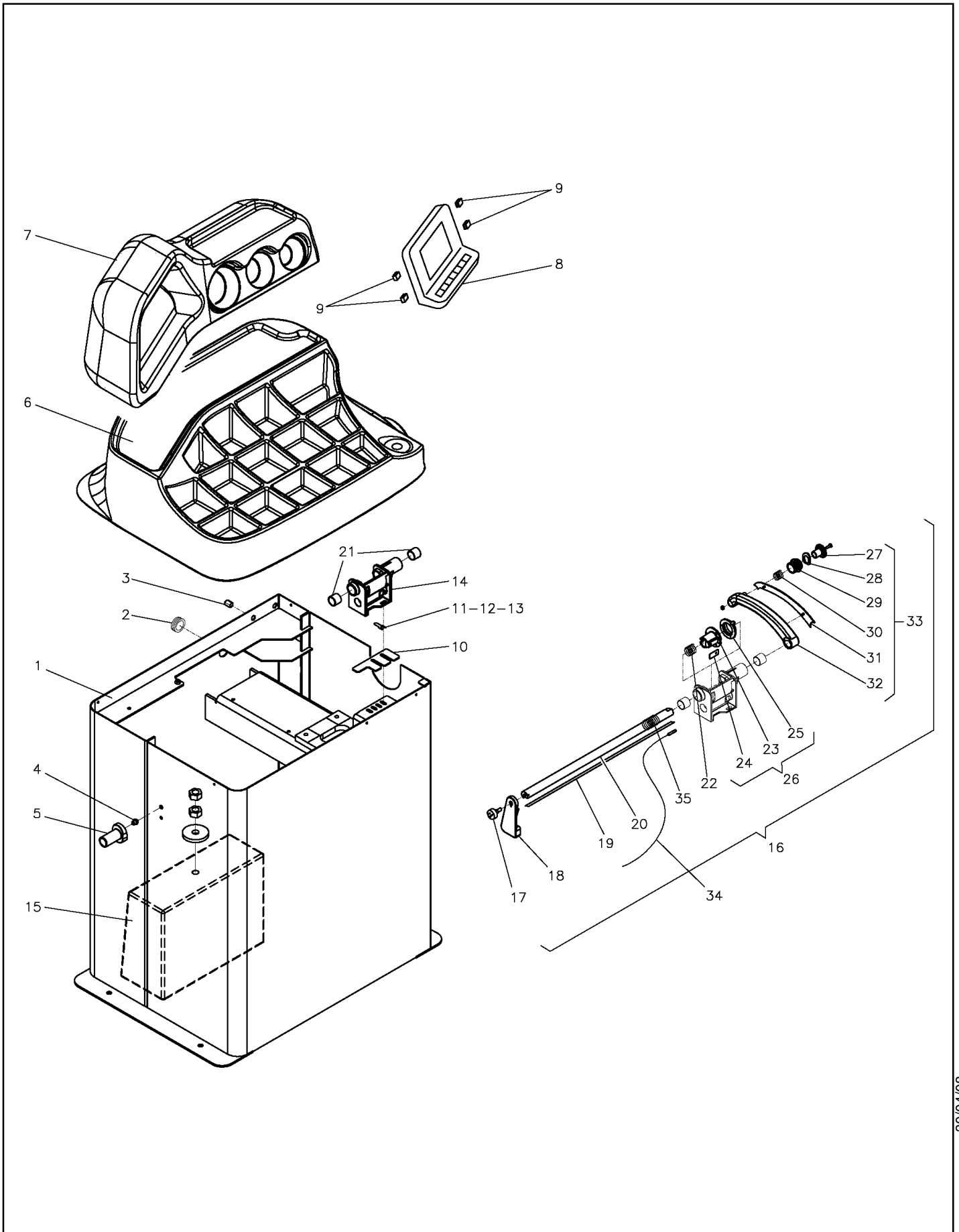
**TELAIO, PLANCIA E
MISURATORE DIST./DIAM.
FRAME, PANEL AND
DISTANCE/DIAMETER TESTER**

Valida per i modelli - Apply to models

G4.126E - GP4.126E
G4.128E - GP4.128E

N° tavola / Indice di modifica
Table no. / Change index

1A/8



30/04/08



Denominazione tavola - Table definition

Valida per i modelli - Apply to models

N° tavola / Indice di modifica
Table no. / Change index**TELAIO, PLANCIA E
MISURATORE DIST./DIAM.
FRAME, PANEL AND
DISTANCE/DIAMETER TESTER**G4.126E - GP4.126E
G4.128E - GP4.128E**1A/8**

RIF. REF.	CODICE CODE	DESCRIZIONE DESCRIPTION		APPLICAZIONE APPLICATION
1	129613720	Telaio	Frame	TUTTI I MODELLI - ALL MODELS (*)
2	599144	Passacavo	Cable guide	
3	251112	Inserto filettato esagonale	Hex. threaded insert	
4	251107	Inserto filettato	Threaded insert	
5	129311670	Piolo	Hook	
6	129320041N	Plancia 610 Mini	Panel 610 Mini	
7	129320030N	Cruscotto basso	Low instrument panel	
8	17237AC	Gruppo display	Display unit	G4.126E - GP4.126E
	17238AC	Gruppo display	Display unit	G4.128E - GP4.128E
9	299141	Piastrino di fissaggio	Retaining plate	TUTTI I MODELLI - ALL MODELS (*)
10	129613560	Spessore 2,5 mm	Shim 2,5 mm	GP4.126E - GP4.128E
11	129613610	Spessore 0,2 mm	Shim 0,2 mm	TUTTI I MODELLI - ALL MODELS (*)
12	129613620	Spessore 0,3 mm	Shim 0,3 mm	
13	129613630	Spessore 0,5 mm	Shim 0,5 mm	
14	129614060	Supporto	Support	
15	129612110	Contrappeso	Counter weight	
16	16844	Misuratore distanza automatico 26"	Automatic distance tester 26"	
17	15019	Potenziometro	Potentiometer	
18	14782	Contrappeso	Counter weight	
19	16847	Riga	Line	
20	16846	Asta	Rod	
21	129614070	Boccola	Bush	
22	16850	Molla	Spring	
23	14780	Boccola	Bush	
24	14772	Scheda	Board	
25	14779	Flangia	Flange	
26	15468	Scheda encoder con boccola	Encoder board with bush	
27	14789	Rullino	Roller	
28	15372	Staffa	Bracket	
29	14790	Boccola	Bush	
30	14785	Molla	Spring	
31	16396	Coperchio	Cover	
32	16395	Braccetto	Arm	
33	16714	Kit braccetto per calibro automatico 26"	Arm kit for automatic tester 26"	
34	15373	Cavo prolunga potenziometro	Potentiometer extension cable	
35	14783	Molla	Spring	

30/04/08

(*) Vedi intestazione: "Valida per i modelli" - See: "Apply to models"



Denominazione tavola - Table definition

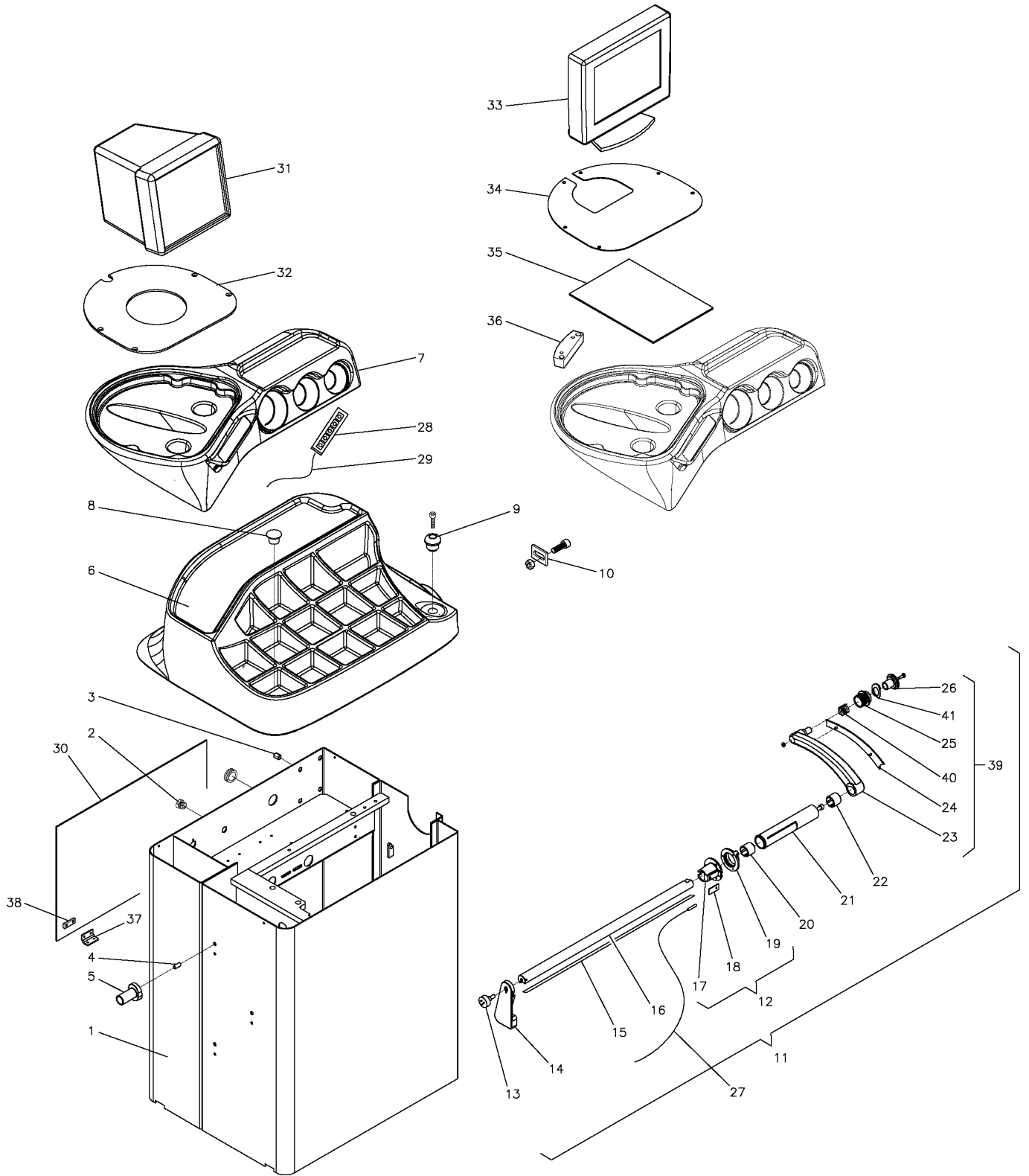
**TELAIO, PLANCIA E
MISURATORE DIST./DIAM.
FRAME, PANEL AND
DISTANCE/DIAMETER TESTER**

Valida per i modelli - Apply to models

G4.128T - GP4.128T
G4.140 - GP4.140

N° tavola / Indice di modifica
Table no. / Change index

1B/0





Denominazione tavola - Table definition

TELAIO, PLANCIA E MISURATORE DIST./DIAM. FRAME, PANEL AND DISTANCE/DIAMETER TESTER

Valida per i modelli - Apply to models

G4.128T - GP4.128T
G4.140 - GP4.140

N° tavola / Indice di modifica
Table no. / Change index

1B/0

RIF. REF.	CODICE CODE	DESCRIZIONE DESCRIPTION		APPLICAZIONE APPLICATION
1	129311451	Telaio	Frame	TUTTI I MODELLI - ALL MODELS (*)
2	599144	Passacavo	Cable guide	
3	251112	Inserito filettato esagonale	Hex. threaded insert	
4	251107	Inserito filettato	Threaded insert	
5	129311670	Piolo	Hook	
6	129320040N	Plancia 610 Mini	Panel 610 Mini	
7	129320070N	Cruscotto base nero	Black base instrument panel	
8	413208	Tappo	Plug	
9	129311620	Incudine	Anvil	
10	129311700	Piastrino di fissaggio	Retaining plate	
11	15111	Misuratore dist./diam. automatico	Automatic dist./diam. Tester	
12	15468	Scheda encoder con boccia	Encoder board with bush	
13	15019	Potenziometro	Potentiometer	
14	14782	Contrappeso	Counter weight	
15	14793	Riga	Line	
16	14781	Asta	Rod	
17	14780	Boccola	Bush	
18	14772	Scheda	Board	
19	14779	Flangia	Flange	
20	15349	Boccola	Bush	
21	14778	Manicotto	Hose	
22	14791	Boccola	Bush	
23	14784	Braccetto	Arm	
24	14867	Coperchio	Cover	
25	14790	Boccola	Bush	
26	14789	Rullino	Roller	
27	15373	Cavo prolunga potenziometro	Potentiometer extension cable	
28	15078	Tastiera 5 tasti	5 keys keyboard	
29	15479	Cavo prolunga tastiera	Keyboard extension cable	
30	129311901	Sportello	Door	
31	13377	Monitor SVGA 15"	SVGA 15" Monitor	
32	129320080	Chiusura base monitor	Monitor base closure	G4.140 - GP4.140
33	15133	Monitor 15" TFT	15" TFT monitor	
34	129320690	Chiusura base monitor	Monitor base closure	
35	129320840	Spessore in gomma	Rubber thickness	
36	129320830	Blocchetto	Block	TUTTI I MODELLI - ALL MODELS (*)
37	905160	Cerniera	Hinge	
38	905161	Blocchetto	Block	
39	16712	Kit braccetto per calibro automatico 24"	Arm kit for automatic dist./diam. tester 24"	
40	14785	Molla	Spring	
41	15372	Staffa	Bracket	

31/05/06

(*) Vedi intestazione: "Valida per i modelli" - See: "Apply to models"



Denominazione tavola - Table definition

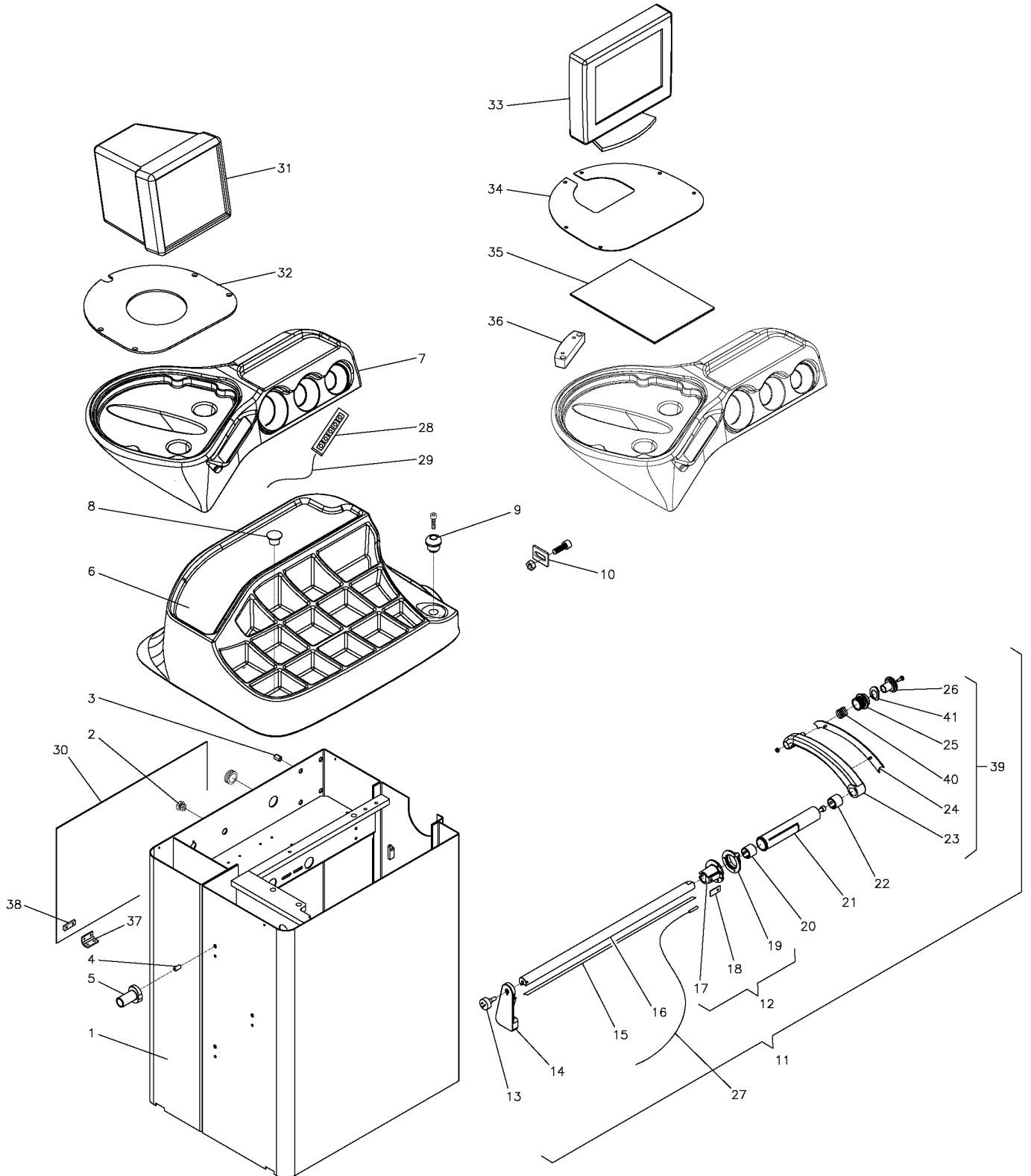
**TELAIO, PLANCIA E
MISURATORE DIST./DIAM.
FRAME, PANEL AND
DISTANCE/DIAMETER TESTER**

Valida per i modelli - Apply to models

G4.128T - GP4.128T
G4.140 - GP4.140

N° tavola / Indice di modifica
Table no. / Change index

1B/1





Denominazione tavola - Table definition

TELAIO, PLANCIA E MISURATORE DIST./DIAM. FRAME, PANEL AND DISTANCE/DIAMETER TESTER

Valida per i modelli - Apply to models

G4.128T - GP4.128T
G4.140 - GP4.140

N° tavola / Indice di modifica
Table no. / Change index

1B/1

RIF. REF.	CODICE CODE	DESCRIZIONE DESCRIPTION		APPLICAZIONE APPLICATION
1	129311451	Telaio	Frame	TUTTI I MODELLI - ALL MODELS (*)
2	599144	Passacavo	Cable guide	
3	251112	Inserto filettato esagonale	Hex. threaded insert	
4	251107	Inserto filettato	Threaded insert	
5	129311670	Piolo	Hook	
6	129320040N	Plancia 610 Mini	Panel 610 Mini	
7	129320070N	Cruscotto base nero	Black base instrument panel	
8	413208	Tappo	Plug	
9	129311620	Incudine	Anvil	
10	129311700	Piastrino di fissaggio	Retaining plate	
11	16690	Misuratore dist./diam. automatico	Automatic dist./diam. Tester	
12	15468	Scheda encoder con boccia	Encoder board with bush	
13	15019	Potenziometro	Potentiometer	
14	14782	Contrappeso	Counter weight	
15	14793	Riga	Line	
16	14781	Asta	Rod	
17	14780	Boccola	Bush	
18	14772	Scheda	Board	
19	14779	Flangia	Flange	
20	15349	Boccola	Bush	
21	14778	Manicotto	Hose	
22	14791	Boccola	Bush	
23	16395	Braccetto	Arm	
24	16396	Coperchio	Cover	
25	14790	Boccola	Bush	
26	14789	Rullino	Roller	
27	15373	Cavo prolunga potenziometro	Potentiometer extension cable	
28	15078	Tastiera 5 tasti	5 keys keyboard	
29	15479	Cavo prolunga tastiera	Keyboard extension cable	
30	129311901	Sportello	Door	G4.128T - GP4.128T
31	13377	Monitor SVGA 15"	SVGA 15" Monitor	
32	129320080	Chiusura base monitor	Monitor base closure	G4.140 - GP4.140
33	15133	Monitor 15" TFT	15" TFT monitor	
34	129320690	Chiusura base monitor	Monitor base closure	
35	129320840	Spessore in gomma	Rubber thickness	
36	129320830	Blocchetto	Block	TUTTI I MODELLI - ALL MODELS (*)
37	905160	Cerniera	Hinge	
38	905161	Blocchetto	Block	
39	16714	Kit braccetto per calibro automatico 26"	Arm kit for automatic dist./diam. tester 26"	
40	14785	Molla	Spring	
41	15372	Staffa	Bracket	

31/05/06

(*) Vedi intestazione: "Valida per i modelli" - See: "Apply to models"



Denominazione tavola - Table definition

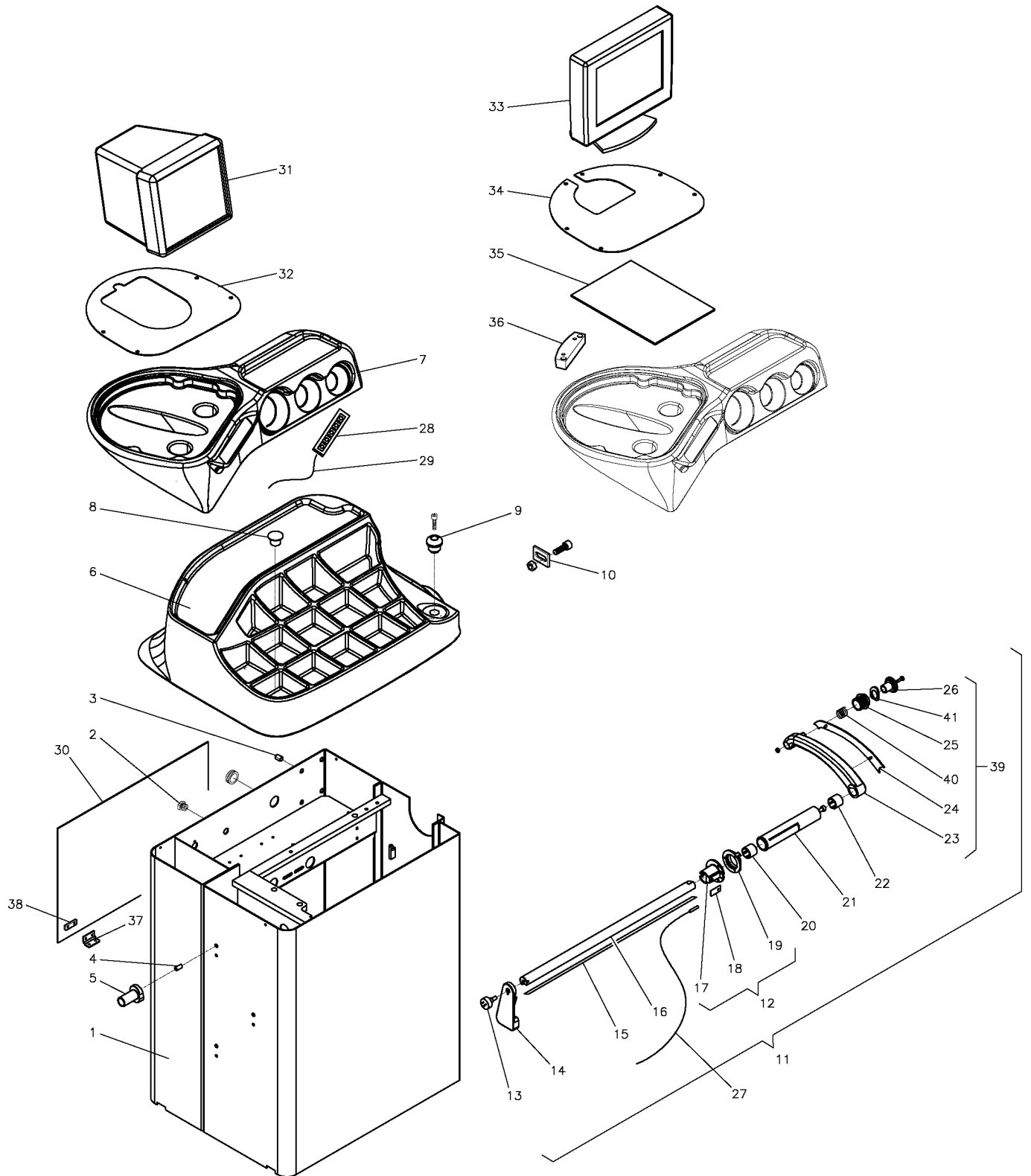
**TELAIO, PLANCIA E
MISURATORE DIST./DIAM.
FRAME, PANEL AND
DISTANCE/DIAMETER TESTER**

Valida per i modelli - Apply to models

G4.128T - GP4.128T
G4.140 - GP4.140

N° tavola / Indice di modifica
Table no. / Change index

1B/2





Denominazione tavola - Table definition

**TELAIO, PLANCIA E
MISURATORE DIST./DIAM.
FRAME, PANEL AND
DISTANCE/DIAMETER TESTER**

Valida per i modelli - Apply to models

G4.128T - GP4.128T
G4.140 - GP4.140N° tavola / Indice di modifica
Table no. / Change index**1B/2**

RIF. REF.	CODICE CODE	DESCRIZIONE DESCRIPTION		APPLICAZIONE APPLICATION
1	129311451	Telaio	Frame	TUTTI I MODELLI - ALL MODELS (*)
2	599144	Passacavo	Cable guide	
3	251112	Inserto filettato esagonale	Hex. threaded insert	
4	251107	Inserto filettato	Threaded insert	
5	129311670	Piolo	Hook	
6	129320040N	Plancia 610 Mini	Panel 610 Mini	
7	129320070N	Cruscotto base nero	Black base instrument panel	
8	413208	Tappo	Plug	
9	129311620	Incudine	Anvil	
10	129311700	Piastrino di fissaggio	Retaining plate	
11	16690	Misuratore dist./diam. automatico	Automatic dist./diam. Tester	
12	15468	Scheda encoder con boccia	Encoder board with bush	
13	15019	Potenziometro	Potentiometer	
14	14782	Contrappeso	Counter weight	
15	14793	Riga	Line	
16	14781	Asta	Rod	
17	14780	Boccia	Bush	
18	14772	Scheda	Board	
19	14779	Flangia	Flange	
20	15349	Boccia	Bush	
21	14778	Manicotto	Hose	
22	14791	Boccia	Bush	
23	16395	Braccetto	Arm	
24	16396	Coperchio	Cover	
25	14790	Boccia	Bush	
26	14789	Rullino	Roller	
27	15373	Cavo prolunga potenziometro	Potentiometer extension cable	
28	15078	Tastiera 5 tasti	5 keys keyboard	
29	15479	Cavo prolunga tastiera	Keyboard extension cable	
30	129311901	Sportello	Door	
31	16807	Monitor CRT 17"	CRT 17" Monitor	G4.128T - GP4.128T
32	129320081	Chiusura base monitor	Monitor base closure	
33	15133	Monitor 15" TFT	15" TFT monitor	G4.140 - GP4.140
34	129320690	Chiusura base monitor	Monitor base closure	
35	129320840	Spessore in gomma	Rubber thickness	
36	129320830	Blocchetto	Block	
37	905160	Cerniera	Hinge	TUTTI I MODELLI - ALL MODELS (*)
38	905161	Blocchetto	Block	
39	16714	Kit braccetto per calibro automatico 26"	Arm kit for automatic dist./diam. tester 26"	
40	14785	Molla	Spring	
41	15372	Staffa	Bracket	

31/05/06

(*) Vedi intestazione: "Valida per i modelli" - See: "Apply to models"



Denominazione tavola - Table definition

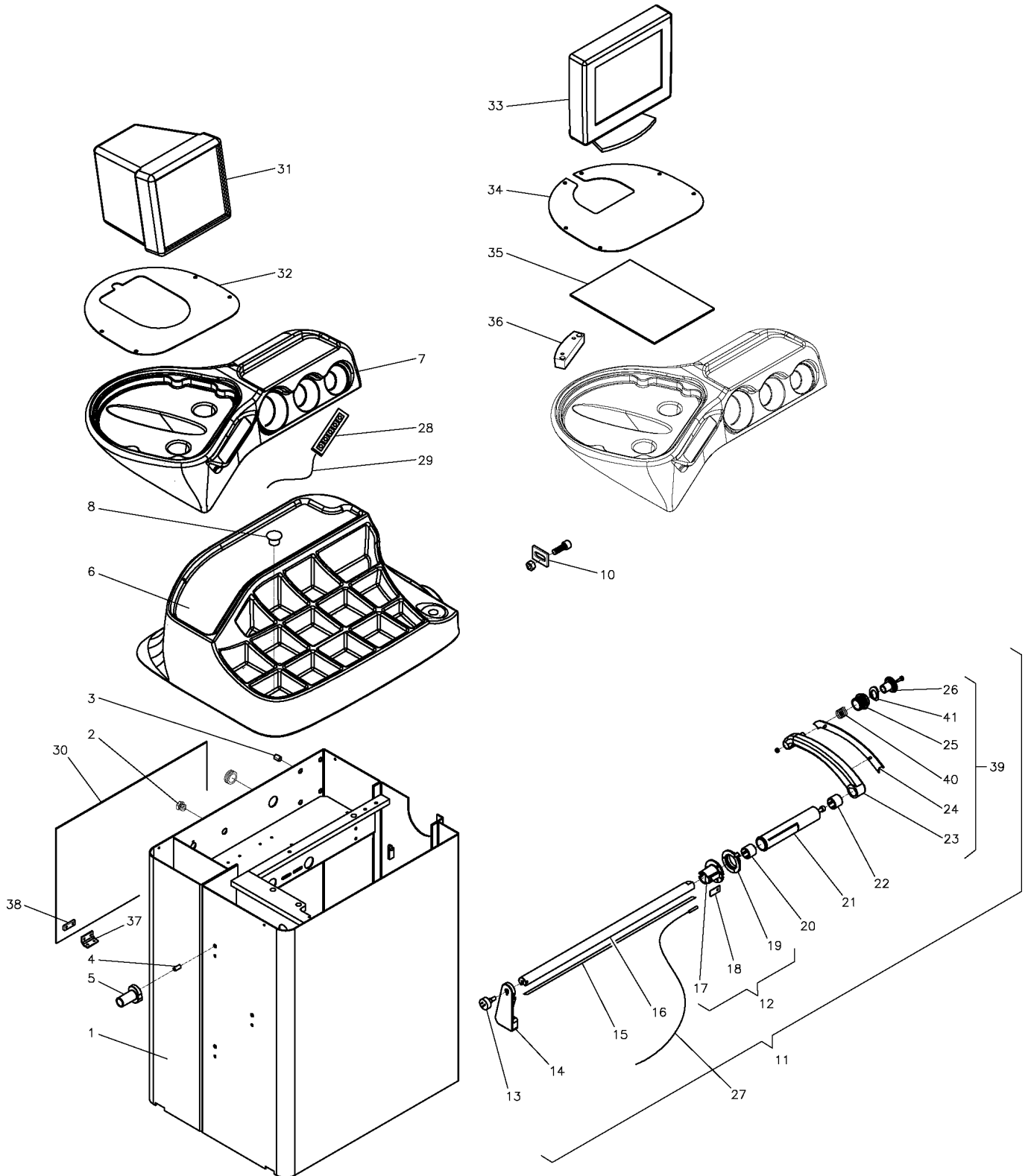
**TELAIO, PLANCIA E
MISURATORE DIST./DIAM.
FRAME, PANEL AND
DISTANCE/DIAMETER TESTER**

Valida per i modelli - Apply to models

G4.128T - GP4.128T
G4.140 - GP4.140

N° tavola / Indice di modifica
Table no. / Change index

1B/3





Denominazione tavola - Table definition

Valida per i modelli - Apply to models

N° tavola / Indice di modifica
Table no. / Change index**TELAIO, PLANCIA E
MISURATORE DIST./DIAM.
FRAME, PANEL AND
DISTANCE/DIAMETER TESTER**G4.128T - GP4.128T
G4.140 - GP4.140**1B/3**

RIF. REF.	CODICE CODE	DESCRIZIONE DESCRIPTION		APPLICAZIONE APPLICATION
1	129311451	Telaio	Frame	TUTTI I MODELLI - ALL MODELS (*)
2	599144	Passacavo	Cable guide	
3	251112	Inserto filettato esagonale	Hex. threaded insert	
4	251107	Inserto filettato	Threaded insert	
5	129311670	Piolo	Hook	
6	129320041N	Plancia 610 Mini	Panel 610 Mini	
7	129320070N	Cruscotto base nero	Black base instrument panel	
8	413208	Tappo	Plug	
9				
10	129311700	Piastrino di fissaggio	Retaining plate	
11	16690	Misuratore dist./diam. automatico	Automatic dist./diam. Tester	
12	15468	Scheda encoder con boccia	Encoder board with bush	
13	15019	Potenziometro	Potentiometer	
14	14782	Contrappeso	Counter weight	
15	14793	Riga	Line	
16	14781	Asta	Rod	
17	14780	Boccola	Bush	
18	14772	Scheda	Board	
19	14779	Flangia	Flange	
20	15349	Boccola	Bush	
21	14778	Manicotto	Hose	
22	14791	Boccola	Bush	
23	16395	Braccetto	Arm	
24	16396	Coperchio	Cover	
25	14790	Boccola	Bush	
26	14789	Rullino	Roller	
27	15373	Cavo prolunga potenziometro	Potentiometer extension cable	
28	15078	Tastiera 5 tasti	5 keys keyboard	
29	15479	Cavo prolunga tastiera	Keyboard extension cable	
30	129311901	Sportello	Door	
31	16807	Monitor CRT 17"	CRT 17" Monitor	G4.128T - GP4.128T
32	129320081	Chiusura base monitor	Monitor base closure	
33	15133	Monitor 15" TFT	15" TFT monitor	G4.140 - GP4.140
34	129320690	Chiusura base monitor	Monitor base closure	
35	129320840	Spessore in gomma	Rubber thickness	
36	129320830	Blocchetto	Block	
37	905160	Cerniera	Hinge	TUTTI I MODELLI - ALL MODELS (*)
38	905161	Blocchetto	Block	
39	16714	Kit braccetto per calibro automatico 26"	Arm kit for automatic dist./diam. tester 26"	
40	14785	Molla	Spring	
41	15372	Staffa	Bracket	

31/05/06

(*) Vedi intestazione: "Valida per i modelli" - See: "Apply to models"



Denominazione tavola - Table definition

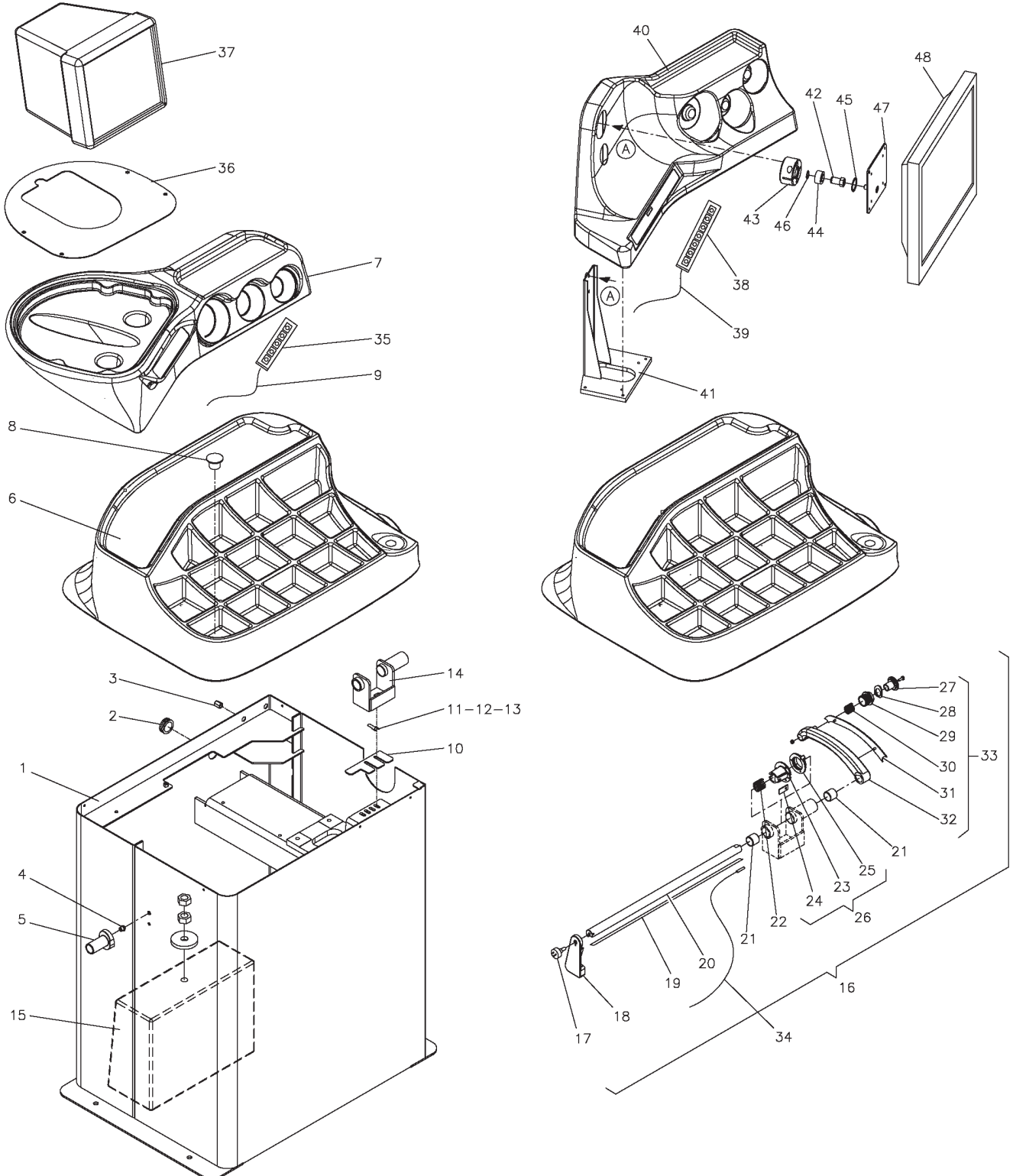
**TELAIO, PLANCIA E
MISURATORE DIST./DIAM.
FRAME, PANEL AND
DISTANCE/DIAMETER TESTER**

Valida per i modelli - Apply to models

G4.128ET - GP4.128ET
G4.140E - GP4.140E

N° tavola / Indice di modifica
Table no. / Change index

1B/4





Denominazione tavola - Table definition

Valida per i modelli - Apply to models

N° tavola / Indice di modifica
Table no. / Change index**TELAIO, PLANCIA E
MISURATORE DIST./DIAM.
FRAME, PANEL AND
DISTANCE/DIAMETER TESTER**G4.128ET - GP4.128ET
G4.140E - GP4.140E**1B/4**

RIF. REF.	CODICE CODE	DESCRIZIONE DESCRIPTION		APPLICAZIONE APPLICATION
1	129613720	Telaio	Frame	TUTTI I MODELLI - ALL MODELS (*)
2	599144	Passacavo	Cable guide	
3	251112	Inserto filettato esagonale	Hex. threaded insert	
4	251107	Inserto filettato	Threaded insert	
5	129311670	Piolo	Hook	
6	129320041N	Plancia 610 Mini	Panel 610 Mini	
7	129320070N	Cruscotto base nero	Black base instrument panel	G4.128ET - GP4.128ET
8	413208	Tappo	Plug	
9	15479	Cavo prolunga tastiera 5 tasti	5 keys keyboard extension cable	
10	129613560	Spessore 2,5 mm	Shim 2,5 mm	GP4.128ET - GP4.140E
11	129613610	Spessore 0,2 mm	Shim 0,2 mm	TUTTI I MODELLI - ALL MODELS (*)
12	129613620	Spessore 0,3 mm	Shim 0,3 mm	
13	129613630	Spessore 0,5 mm	Shim 0,5 mm	
14	129613271	Supporto	Support	
15	129612110	Contrappeso	Counter weight	
16	16844	Misuratore distanza automatico 26"	Automatic distance tester 26"	
17	15019	Potenziometro	Potentiometer	
18	14782	Contrappeso	Counter weight	
19	16847	Riga	Line	
20	16846	Asta	Rod	
21	14791	Boccola	Bush	
22	16850	Molla	Spring	
23	14780	Boccola	Bush	
24	14772	Scheda	Board	
25	14779	Flangia	Flange	
26	15468	Scheda encoder con boccola	Encoder board with bush	
27	14789	Rullino	Roller	
28	15372	Staffa	Bracket	
29	14790	Boccola	Bush	
30	14785	Molla	Spring	
31	16396	Coperchio	Cover	
32	16395	Braccetto	Arm	
33	16714	Kit braccetto per calibro automatico 26"	Arm kit for automatic tester 26"	
34	15373	Cavo prolunga potenziometro	Potentiometer extension cable	
35	15078	Tastiera 5 tasti	5 keys keyboard	G4.128ET - GP4.128ET
36	129320081	Chiusura base monitor	Monitor base closure	
37	16807	Monitor CRT 17"	CRT 17" Monitor	
38	16805	Tastiera 7 tasti	7 keys keyboard	G4.140E - GP4.140E
39	16900	Cavo prolunga tastiera 7 tasti	7 keys keyboard extension cable	
40	129613400	Cruscotto	Base instrument panel	
41	129613990	Supporto monitor	Monitor support	
42	129613950	Boccola	Bush	
43	129613960	Supporto snodo sferico	Ball joint support	
44	632010	Snodo sferico	Ball joint	
45	242037	Seeger	Seeger	
46	243006	Seeger	Seeger	
47	129613940	Supporto monitor	Monitor support	
48	16834	Monitor 17" TFT	17" TFT monitor	

(*) Vedi intestazione: "Valida per i modelli" - See: "Apply to models"

31/05/06



Denominazione tavola - Table definition

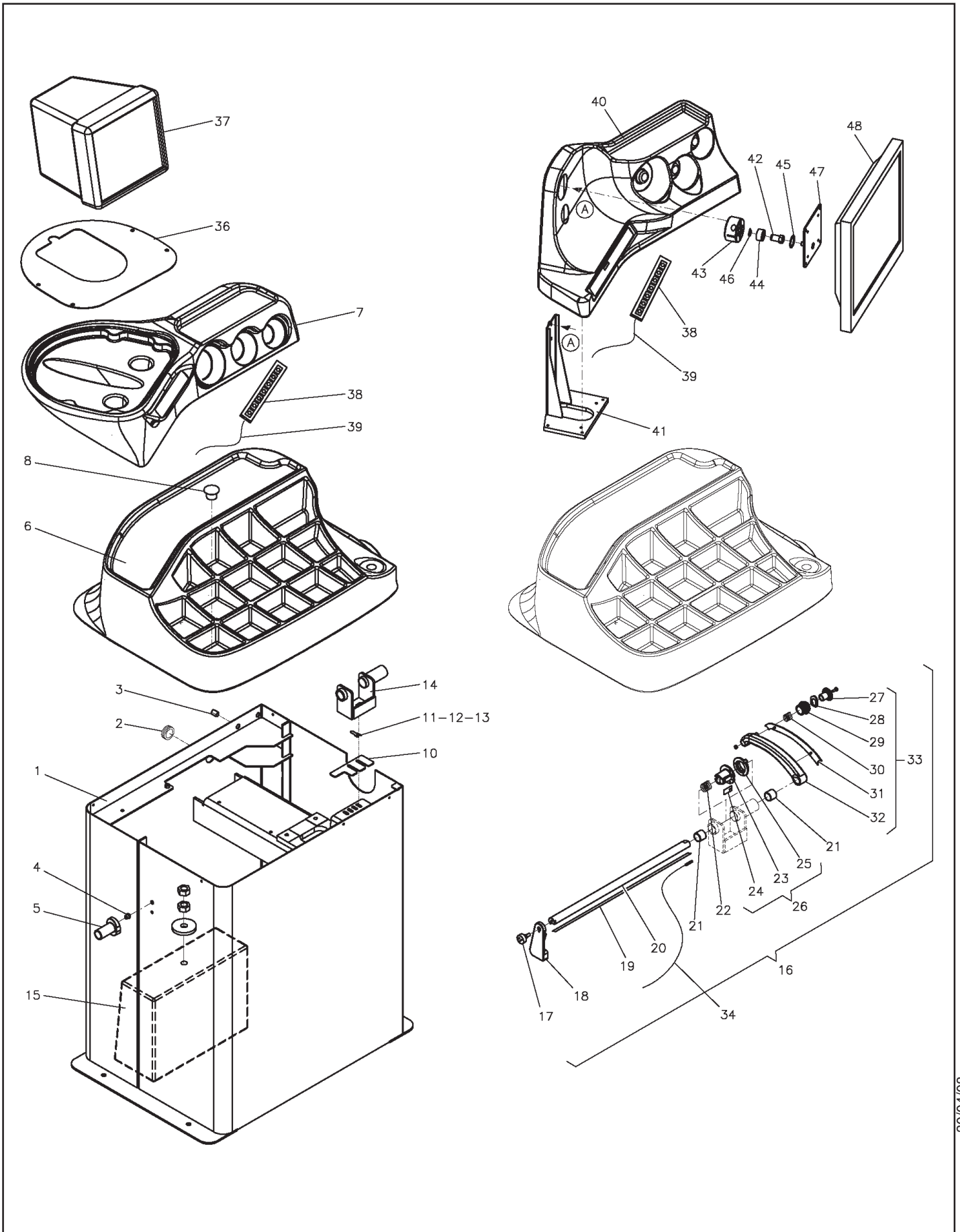
**TELAIO, PLANCIA E
MISURATORE DIST./DIAM.
FRAME, PANEL AND
DISTANCE/DIAMETER TESTER**

Valida per i modelli - Apply to models

G4.128ET - GP4.128ET
G4.140E - GP4.140E

N° tavola / Indice di modifica
Table no. / Change index

1B/5





Denominazione tavola - Table definition

**TELAIO, PLANCIA E
MISURATORE DIST./DIAM.
FRAME, PANEL AND
DISTANCE/DIAMETER TESTER**

Valida per i modelli - Apply to models

G4.128ET - GP4.128ET
G4.140E - GP4.140E

N° tavola / Indice di modifica
Table no. / Change index

1B/5

RIF. REF.	CODICE CODE	DESCRIZIONE DESCRIPTION		APPLICAZIONE APPLICATION
1	129613720	Telaio	Frame	TUTTI I MODELLI - ALL MODELS (*)
2	599144	Passacavo	Cable guide	
3	251112	Inserto filettato esagonale	Hex. threaded insert	
4	251107	Inserto filettato	Threaded insert	
5	129311670	Piolo	Hook	
6	129320041N	Plancia 610 Mini	Panel 610 Mini	G4.128ET - GP4.128ET
7	129320071N	Cruscotto base nero	Black base instrument panel	
8	413208	Tappo	Plug	TUTTI I MODELLI - ALL MODELS (*)
9				
10	129613560	Spessore 2,5 mm	Shim 2,5 mm	
11	129613610	Spessore 0,2 mm	Shim 0,2 mm	
12	129613620	Spessore 0,3 mm	Shim 0,3 mm	
13	129613630	Spessore 0,5 mm	Shim 0,5 mm	
14	129613271	Supporto	Support	
15	129612110	Contrappeso	Counter weight	
16	16844	Misuratore distanza automatico 26"	Automatic distance tester 26"	
17	15019	Potenzimetro	Potentiometer	
18	14782	Contrappeso	Counter weight	
19	16847	Riga	Line	
20	16846	Asta	Rod	
21	14791	Boccola	Bush	
22	16850	Molla	Spring	
23	14780	Boccola	Bush	
24	14772	Scheda	Board	
25	14779	Flangia	Flange	
26	15468	Scheda encoder con boccola	Encoder board with bush	G4.128ET - GP4.128ET
27	14789	Rullino	Roller	
28	15372	Staffa	Bracket	
29	14790	Boccola	Bush	
30	14785	Molla	Spring	
31	16396	Coperchio	Cover	
32	16395	Braccetto	Arm	
33	16714	Kit braccetto per calibro automatico 26"	Arm kit for automatic tester 26"	
34	15373	Cavo prolunga potenziometro	Potentiometer extension cable	
35				
36	129320081	Chiusura base monitor	Monitor base closure	TUTTI I MODELLI - ALL MODELS (*)
37	16807	Monitor CRT 17"	CRT 17" Monitor	
38	16805	Tastiera 7 tasti	7 keys keyboard	G4.140E - GP4.140E
39	16900	Cavo prolunga tastiera 7 tasti	7 keys keyboard extension cable	
40	129613400	Cruscotto	Base instrument panel	
41	129613990	Supporto monitor	Monitor support	
42	129613950	Boccola	Bush	
43	129613960	Supporto snodo sferico	Ball joint support	
44	632010	Snodo sferico	Ball joint	
45	242037	Seeger	Seeger	
46	243006	Seeger	Seeger	
47	129613940	Supporto monitor	Monitor support	G4.140E - GP4.140E
48	16834	Monitor 17" TFT	17" TFT monitor	

30/04/08

(*) Vedi intestazione: "Valida per i modelli" - See: "Apply to models"



Denominazione tavola - Table definition

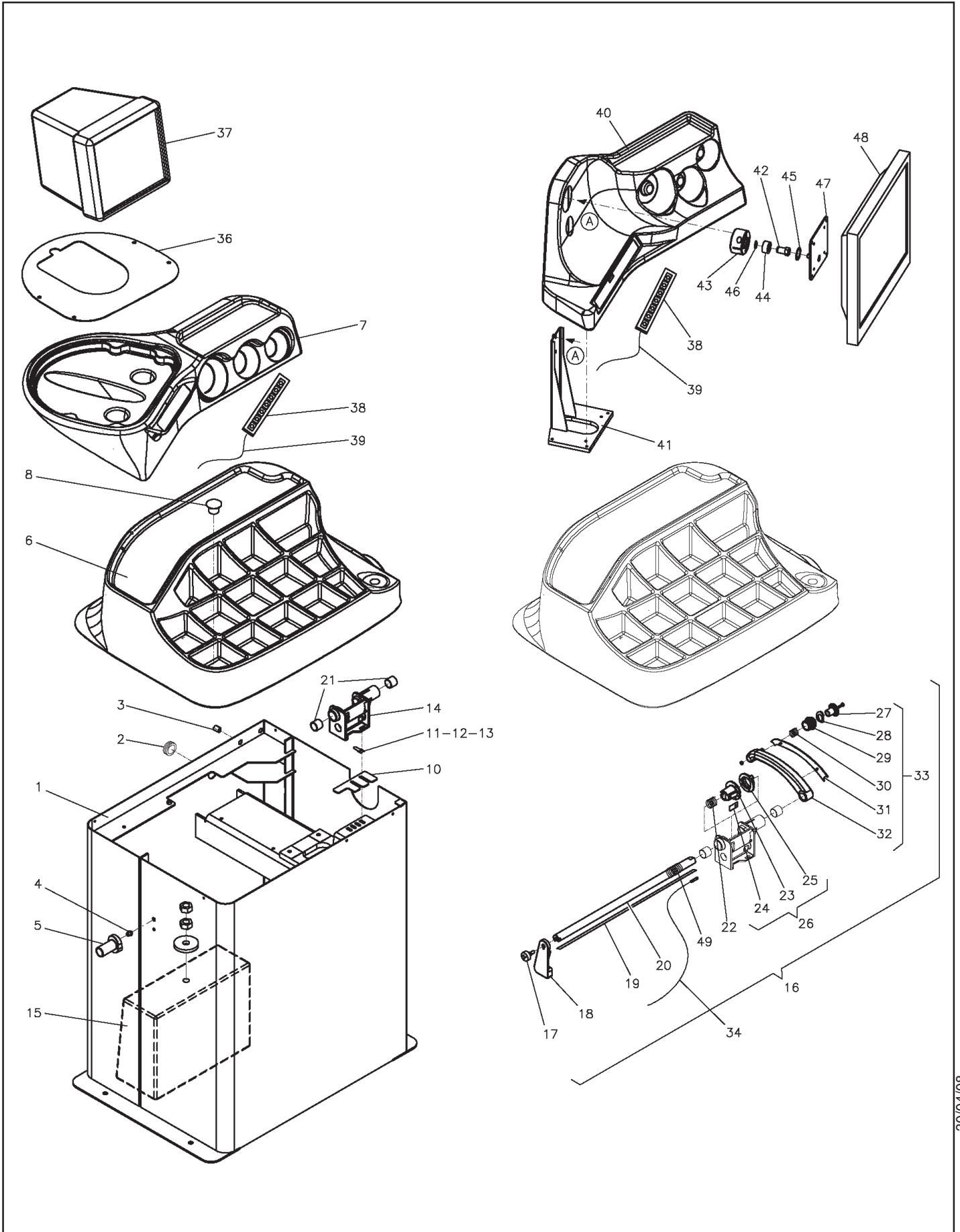
**TELAIO, PLANCIA E
MISURATORE DIST./DIAM.
FRAME, PANEL AND
DISTANCE/DIAMETER TESTER**

Valida per i modelli - Apply to models

G4.128ET - GP4.128ET
G4.140E - GP4.140E

N° tavola / Indice di modifica
Table no. / Change index

1B/6



30/04/08



Denominazione tavola - Table definition

**TELAIO, PLANCIA E
MISURATORE DIST./DIAM.
FRAME, PANEL AND
DISTANCE/DIAMETER TESTER**

Valida per i modelli - Apply to models

G4.128ET - GP4.128ET
G4.140E - GP4.140EN° tavola / Indice di modifica
Table no. / Change index**1B/6**

RIF. REF.	CODICE CODE	DESCRIZIONE DESCRIPTION		APPLICAZIONE APPLICATION	
1	129613720	Telaio	Frame	TUTTI I MODELLI - ALL MODELS (*)	
2	599144	Passacavo	Cable guide		
3	251112	Inserto filettato esagonale	Hex. threaded insert		
4	251107	Inserto filettato	Threaded insert		
5	129311670	Piolo	Hook		
6	129320041N	Plancia 610 Mini	Panel 610 Mini		
7	129320071N	Cruscotto base nero	Black base instrument panel	G4.128ET - GP4.128ET	
8	413208	Tappo	Plug		
9					
10	129613560	Spessore 2,5 mm	Shim 2,5 mm	TUTTI I MODELLI - ALL MODELS (*)	
11	129613610	Spessore 0,2 mm	Shim 0,2 mm		
12	129613620	Spessore 0,3 mm	Shim 0,3 mm		
13	129613630	Spessore 0,5 mm	Shim 0,5 mm		
14	129614060	Supporto	Support		
15	129612110	Contrappeso	Counter weight		
16	16844	Misuratore distanza automatico 26"	Automatic distance tester 26"		
17	15019	Potenziometro	Potentiometer		
18	14782	Contrappeso	Counter weight		
19	16847	Riga	Line		
20	16846	Asta	Rod		
21	129614070	Boccola	Bush		
22	16850	Molla	Spring		
23	14780	Boccola	Bush		
24	14772	Scheda	Board		
25	14779	Flangia	Flange		
26	15468	Scheda encoder con boccola	Encoder board with bush		
27	14789	Rullino	Roller		
28	15372	Staffa	Bracket		
29	14790	Boccola	Bush		
30	14785	Molla	Spring		
31	16396	Coperchio	Cover		
32	16395	Braccetto	Arm		
33	16714	Kit braccetto per calibro automatico 26"	Arm kit for automatic tester 26"		
34	15373	Cavo prolunga potenziometro	Potentiometer extension cable		
35					
36	129320081	Chiusura base monitor	Monitor base closure		G4.128ET - GP4.128ET
37	16807	Monitor CRT 17"	CRT 17" Monitor		
38	16805	Tastiera 7 tasti	7 keys keyboard		TUTTI I MODELLI - ALL MODELS (*)
39	16900	Cavo prolunga tastiera 7 tasti	7 keys keyboard extension cable		
40	129613400	Cruscotto	Base instrument panel		G4.140E - GP4.140E
41	129613990	Supporto monitor	Monitor support		
42	129613950	Boccola	Bush		
43	129613960	Supporto snodo sferico	Ball joint support		
44	632010	Snodo sferico	Ball joint		
45	242037	Seeger	Seeger		
46	243006	Seeger	Seeger		
47	129613940	Supporto monitor	Monitor support		
48	16834	Monitor 17" TFT	17" TFT monitor		
49	14783	Molla	Spring	TUTTI I MODELLI - ALL MODELS (*)	

(*) Vedi intestazione: "Valida per i modelli" - See: "Apply to models"



Denominazione tavola - Table definition

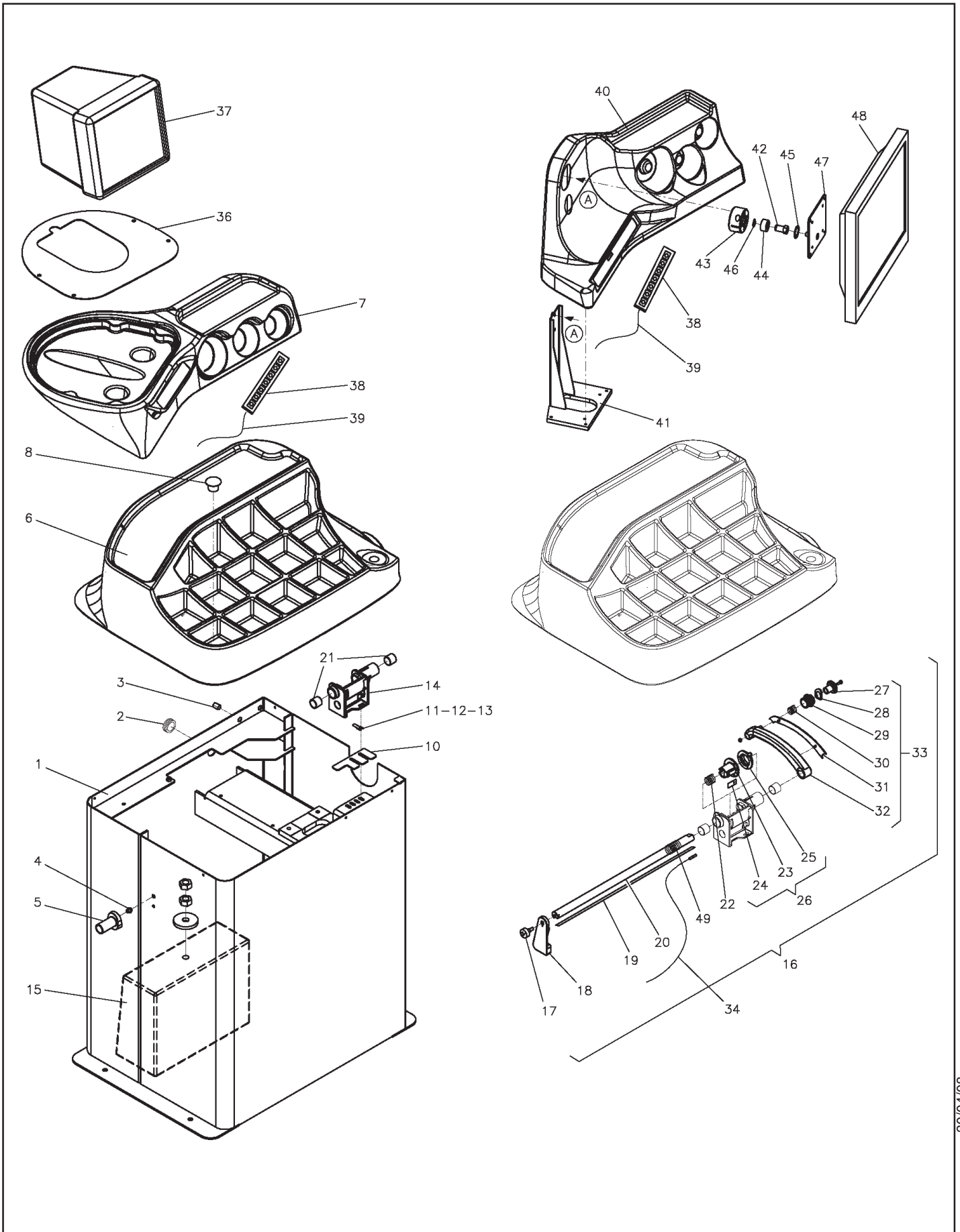
**TELAIO, PLANCIA E
MISURATORE DIST./DIAM.
FRAME, PANEL AND
DISTANCE/DIAMETER TESTER**

Valida per i modelli - Apply to models

G4.128ET - GP4.128ET
G4.140E - GP4.140E

N° tavola / Indice di modifica
Table no. / Change index

1B/7



30/04/08



Denominazione tavola - Table definition

**TELAIO, PLANCIA E
MISURATORE DIST./DIAM.
FRAME, PANEL AND
DISTANCE/DIAMETER TESTER**

Valida per i modelli - Apply to models

G4.128ET - GP4.128ET
G4.140E - GP4.140E

N° tavola / Indice di modifica
Table no. / Change index

1B/7

RIF. REF.	CODICE CODE	DESCRIZIONE DESCRIPTION		APPLICAZIONE APPLICATION
1	129613720	Telaio	Frame	TUTTI I MODELLI - ALL MODELS (*)
2	599144	Passacavo	Cable guide	
3	251112	Inserto filettato esagonale	Hex. threaded insert	
4	251107	Inserto filettato	Threaded insert	
5	129311670	Piolo	Hook	
6	129320041N	Plancia 610 Mini	Panel 610 Mini	
7	129320071N	Cruscotto base nero	Black base instrument panel	G4.128ET - GP4.128ET
8	413208	Tappo	Plug	
9				
10	129613560	Spessore 2,5 mm	Shim 2,5 mm	GP4.128ET - GP4.140E
11	129613610	Spessore 0,2 mm	Shim 0,2 mm	TUTTI I MODELLI - ALL MODELS (*)
12	129613620	Spessore 0,3 mm	Shim 0,3 mm	
13	129613630	Spessore 0,5 mm	Shim 0,5 mm	
14	129614060	Supporto	Support	
15	129612110	Contrappeso	Counter weight	
16	16844	Misuratore distanza automatico 26"	Automatic distance tester 26"	
17	15019	Potenziometro	Potentiometer	
18	14782	Contrappeso	Counter weight	
19	16847	Riga	Line	
20	16846	Asta	Rod	
21	129614070	Boccola	Bush	
22	16850	Molla	Spring	
23	14780	Boccola	Bush	
24	14772	Scheda	Board	
25	14779	Flangia	Flange	
26	15468	Scheda encoder con boccola	Encoder board with bush	
27	14789	Rullino	Roller	
28	15372	Staffa	Bracket	
29	14790	Boccola	Bush	
30	14785	Molla	Spring	
31	16396	Coperchio	Cover	
32	16395	Braccetto	Arm	
33	16714	Kit braccetto per calibro automatico 26"	Arm kit for automatic tester 26"	
34	15373	Cavo prolunga potenziometro	Potentiometer extension cable	
35				
36	129320081	Chiusura base monitor	Monitor base closure	G4.128ET - GP4.128ET
37	16807	Monitor CRT 17"	CRT 17" Monitor	TUTTI I MODELLI - ALL MODELS (*)
38	16805AA	Tastiera 7 tasti	7 keys keyboard	
39	16900	Cavo prolunga tastiera 7 tasti	7 keys keyboard extension cable	G4.140E - GP4.140E
40	129613400	Cruscotto	Base instrument panel	
41	129613990	Supporto monitor	Monitor support	
42	129613950	Boccola	Bush	
43	129613960	Supporto snodo sferico	Ball joint support	
44	632010	Snodo sferico	Ball joint	
45	242037	Seeger	Seeger	
46	243006	Seeger	Seeger	
47	129613940	Supporto monitor	Monitor support	
48	16834	Monitor 17" TFT	17" TFT monitor	
49	14783	Molla	Spring	

(*) Vedi intestazione: "Valida per i modelli" - See: "Apply to models"



Denominazione tavola - Table definition

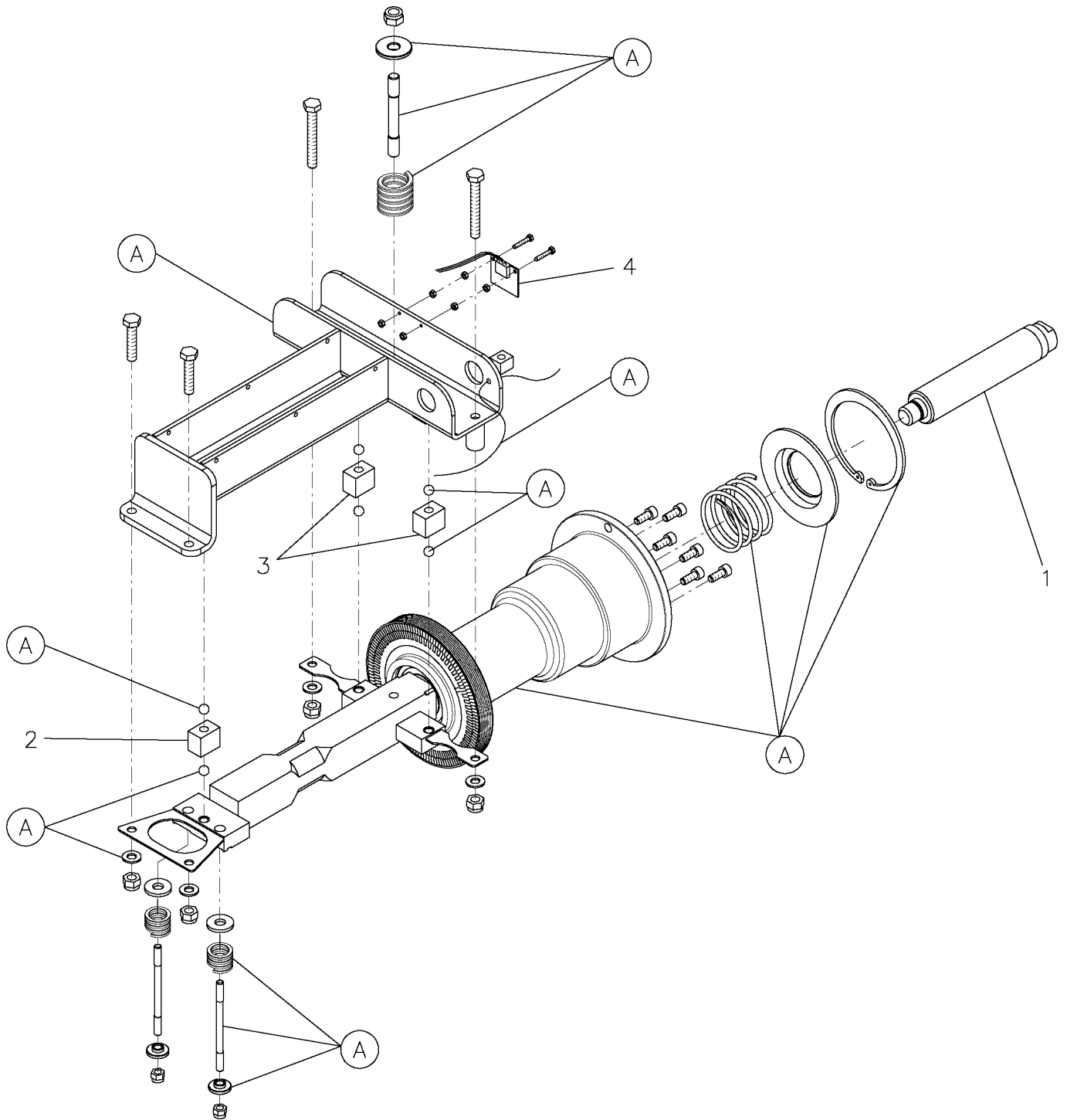
GRUPPO ROTANTE ROTATING GROUP

Valida per i modelli - Apply to models

G4.126 - G4.128 - G4.128T
G4.140

N° tavola / Indice di modifica
Table no. / Change index

2A/0





Denominazione tavola - Table definition

**GRUPPO ROTANTE
ROTATING GROUP**

Valida per i modelli - Apply to models

G4.126 - G4.128 - G4.128T
G4.140N° tavola / Indice di modifica
Table no. / Change index**2A/0**

RIF. REF.	CODICE CODE	DESCRIZIONE DESCRIPTION		APPLICAZIONE APPLICATION
1	129310021	Attacco filettato	Threaded connector	TUTTI I MODELLI - ALL MODELS (*)
2	15059	Piezo posteriore con cavo	Rear piezo with cable	
3	15129	Piezo anteriore	Front piezo	
4	16362	Scheda encoder	Encoder board	
A	129390040	Gr. rotante completo	Complete rotary assembly	

31/03/06

(*) Vedi intestazione: "Valida per i modelli" - See: "Apply to models"



Denominazione tavola - Table definition

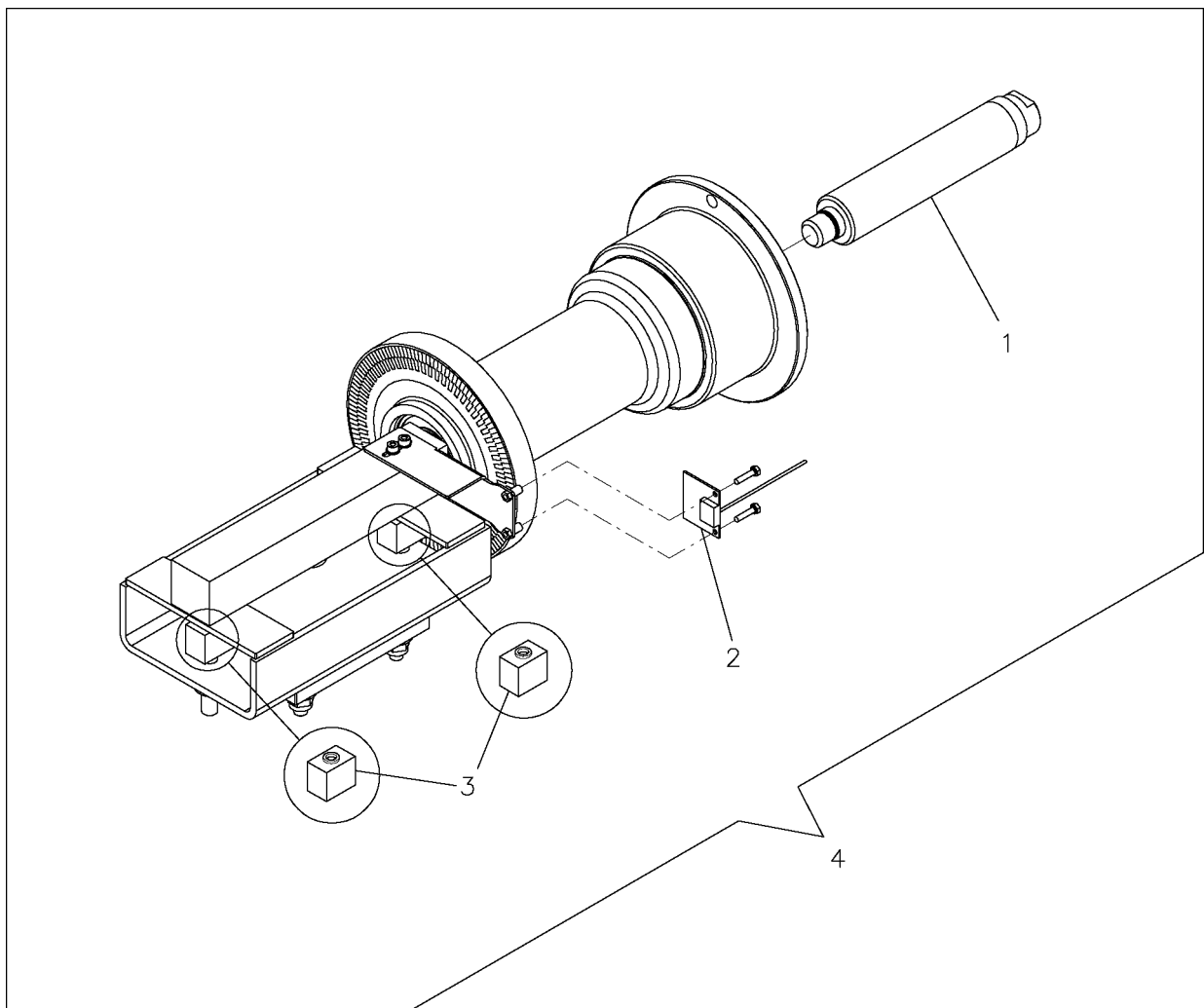
**GRUPPO ROTANTE
ROTATING GROUP**

Valida per i modelli - Apply to models

G4.126E - G4.128E
G4.128ET - G4.140E

N° tavola / Indice di modifica
Table no. / Change index

2A/1





Denominazione tavola - Table definition

**GRUPPO ROTANTE
ROTATING GROUP**

Valida per i modelli - Apply to models

G4.126E - G4.128E
G4.128ET - G4.140EN° tavola / Indice di modifica
Table no. / Change index**2A/1**

RIF. REF.	CODICE CODE	DESCRIZIONE DESCRIPTION		APPLICAZIONE APPLICATION
1	129310021	Attacco filettato	Threaded connector	TUTTI I MODELLI - ALL MODELS (*)
2	16362	Scheda encoder	Encoder board	
3	16385	Kit 2 piezo	2 Piezo kit	
4	129690090	Gr. rotante completo	Complete rotary assembly	

31/05/06

(*) Vedi intestazione: "Valida per i modelli" - See: "Apply to models"



Denominazione tavola - Table definition

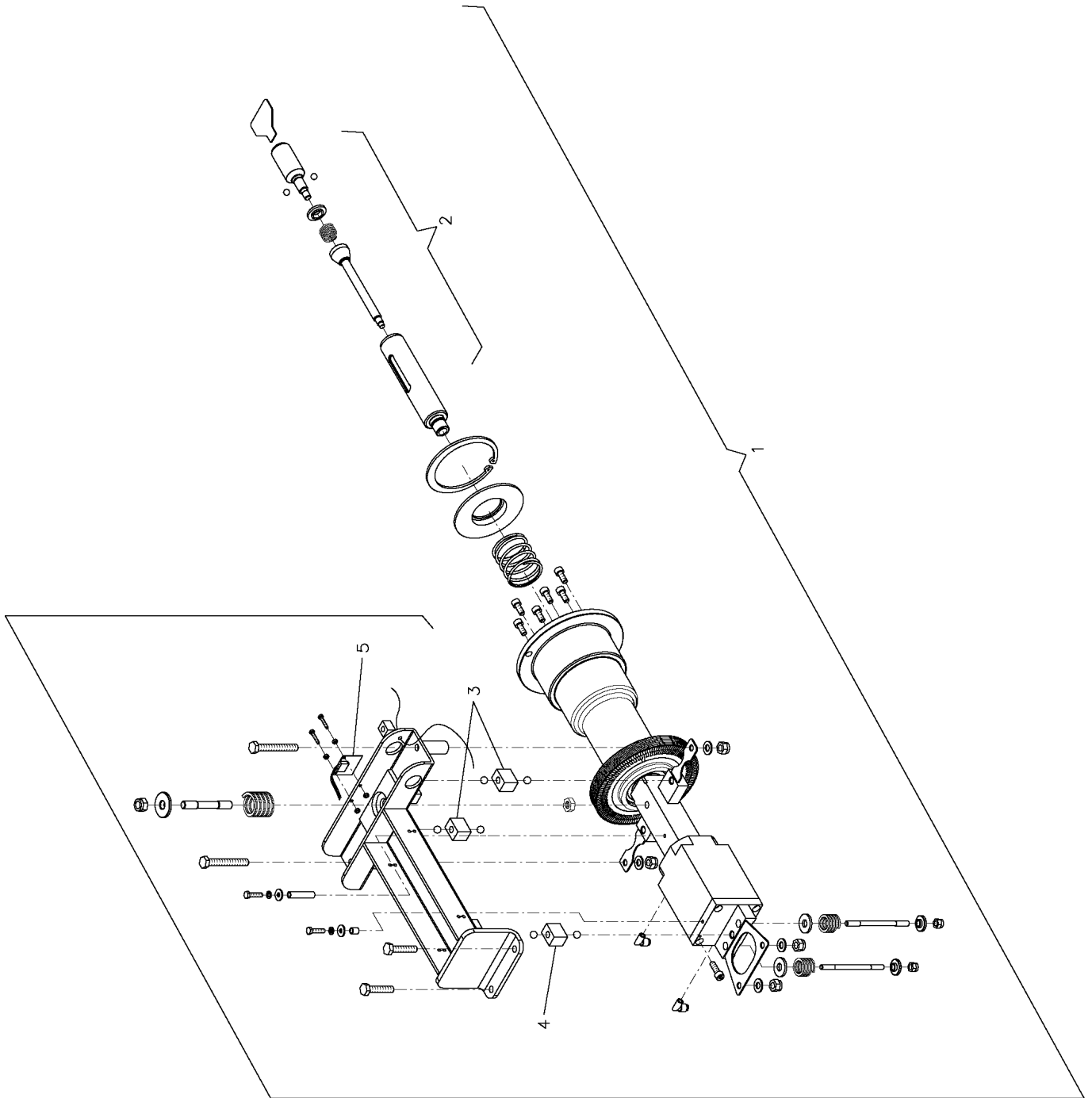
GRUPPO ROTANTE ROTATING GROUP

Valida per i modelli - Apply to models

GP4.126 - GP4.128 - GP4.128T
GP4.140

N° tavola / Indice di modifica
Table no. / Change index

2B/0





Denominazione tavola - Table definition

**GRUPPO ROTANTE
ROTATING GROUP**

Valida per i modelli - Apply to models

GP4.126 - GP4.128 - GP4.128T
GP4.140N° tavola / Indice di modifica
Table no. / Change index**2B/0**

RIF. REF.	CODICE CODE	DESCRIZIONE DESCRIPTION		APPLICAZIONE APPLICATION
1	129390050	Gruppo rotante completo	Complete rotary assembly	TUTTI I MODELLI - ALL MODELS (*)
2	129398110	Kit montaggio albero pneumatico	Pneumatic shaft assembly kit	
3	15129	Piezo anteriore	Front piezo	
4	15059	Piezo posteriore con cavo	Rear piezo with cable	
5	16362	Scheda encoder	Encoder board	

31/12/05

(*) Vedi intestazione: "Valida per i modelli" - See: "Apply to models"



Denominazione tavola - Table definition

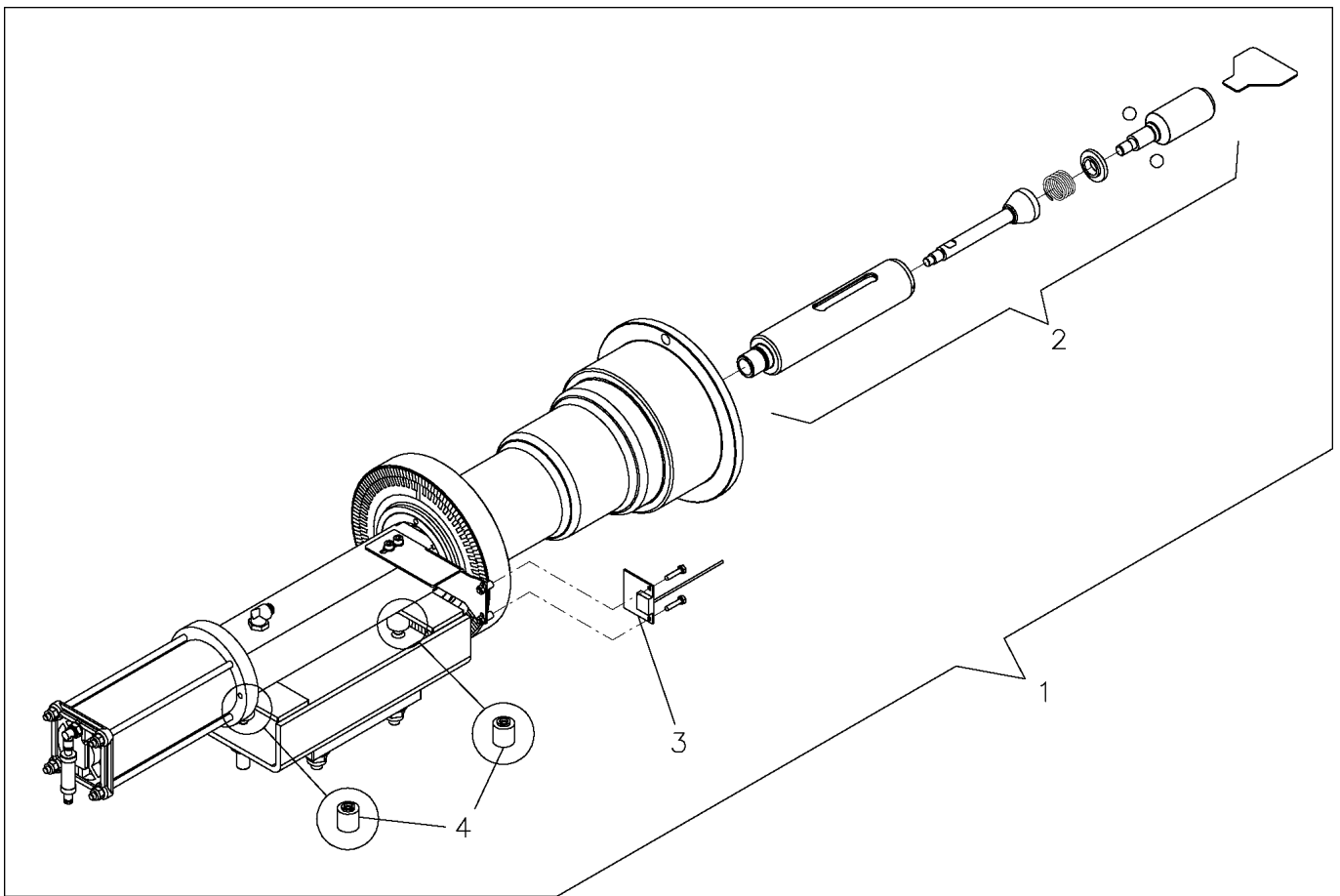
GRUPPO ROTANTE ROTATING GROUP

Valida per i modelli - Apply to models

G4.126E - G4.128E
G4.128ET - G4.140E

N° tavola / Indice di modifica
Table no. / Change index

2B/1





Denominazione tavola - Table definition

**GRUPPO ROTANTE
ROTATING GROUP**

Valida per i modelli - Apply to models

GP4.126E - GP4.128E
GP4.128ET - GP4.140EN° tavola / Indice di modifica
Table no. / Change index**2B/1**

RIF. REF.	CODICE CODE	DESCRIZIONE DESCRIPTION		APPLICAZIONE APPLICATION
1	129690030	Gr. rotante completo	Complete rotary assembly	TUTTI I MODELLI - ALL MODELS (*)
2		Kit montaggio albero pneumatico	Pneumatic shaft assembly kit	
3	16362	Scheda encoder	Encoder board	
4	16385	Kit 2 piezo	2 Piezo kit	

31/05/06

(*) Vedi intestazione: "Valida per i modelli" - See: "Apply to models"



Denominazione tavola - Table definition

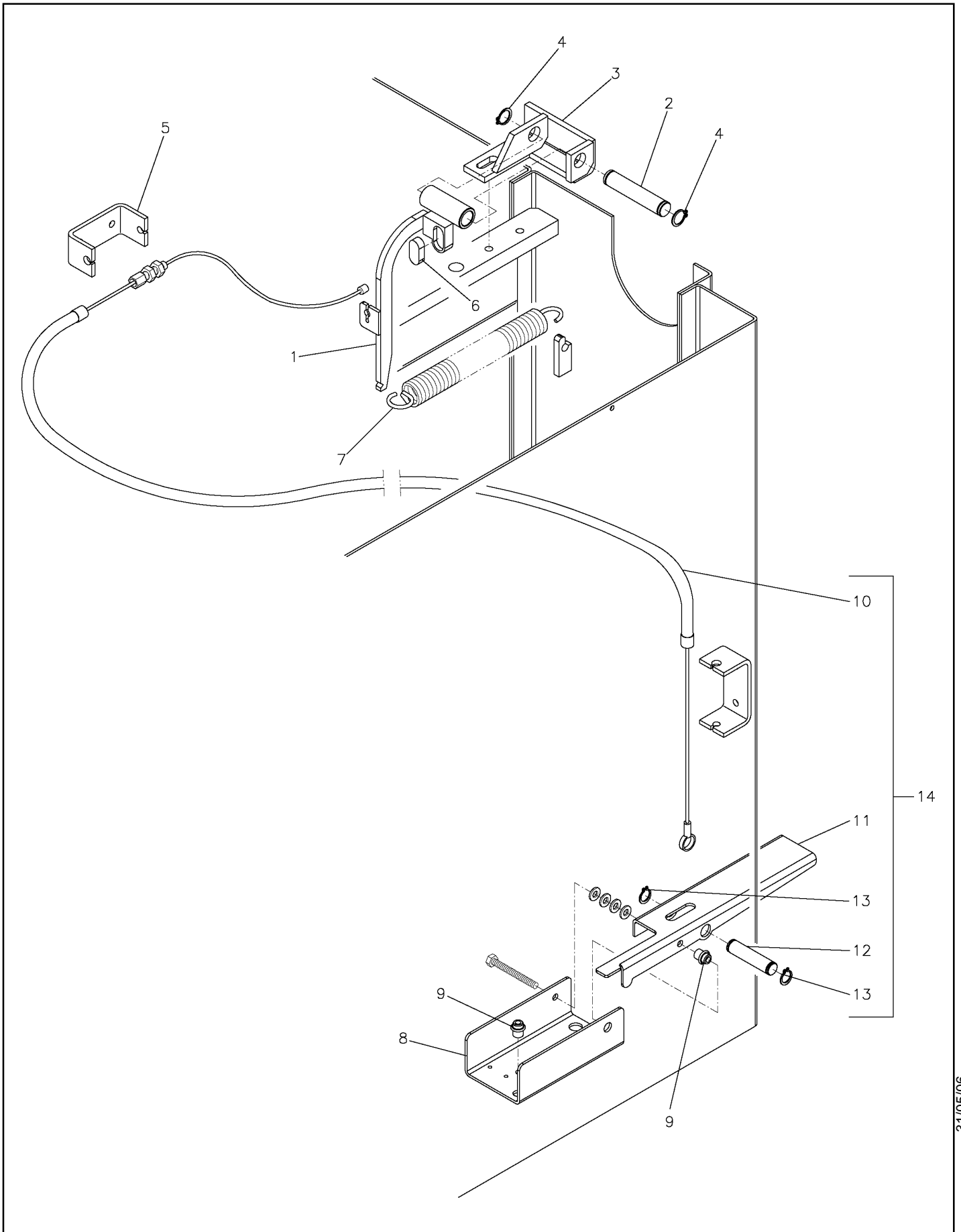
GRUPPO FRENO BRAKE UNIT

Valida per i modelli - Apply to models

G4.126 - G4.128 - G4.128T
G4.140

N° tavola / Indice di modifica
Table no. / Change index

3A/0





Denominazione tavola - Table definition

**GRUPPO FRENO
BRAKE UNIT**

Valida per i modelli - Apply to models

G4.126 - G4.128 - G4.128T
G4.140N° tavola / Indice di modifica
Table no. / Change index**3A/0**

RIF. REF.	CODICE CODE	DESCRIZIONE DESCRIPTION		APPLICAZIONE APPLICATION
1	129315000	Leva freno	Brake lever	TUTTI I MODELLI - ALL MODELS (*)
2	129315030	Perno	Pin	
3	129315020	Supporto	Support	
4	243006	Seeger	Snap ring	
5	129315040	Appoggio guaina	Sheath support	
6	129315010	Pastiglia	Pad	
7	085060	Molla	Spring	
8	129311170	Supporto pedale	Pedal support	
9	251107	Insero filettato	Threaded insert	
10	129315582	Filo	Wire	
11	129311162	Pedale freno	Brake pedal	
12	129312140	Perno	Pin	
13	243005	Seeger	Seeger	
14	129398130	Kit pedale freno	Brake pedal kit	

31/05/06

(*) Vedi intestazione: "Valida per i modelli" - See: "Apply to models"



Denominazione tavola - Table definition

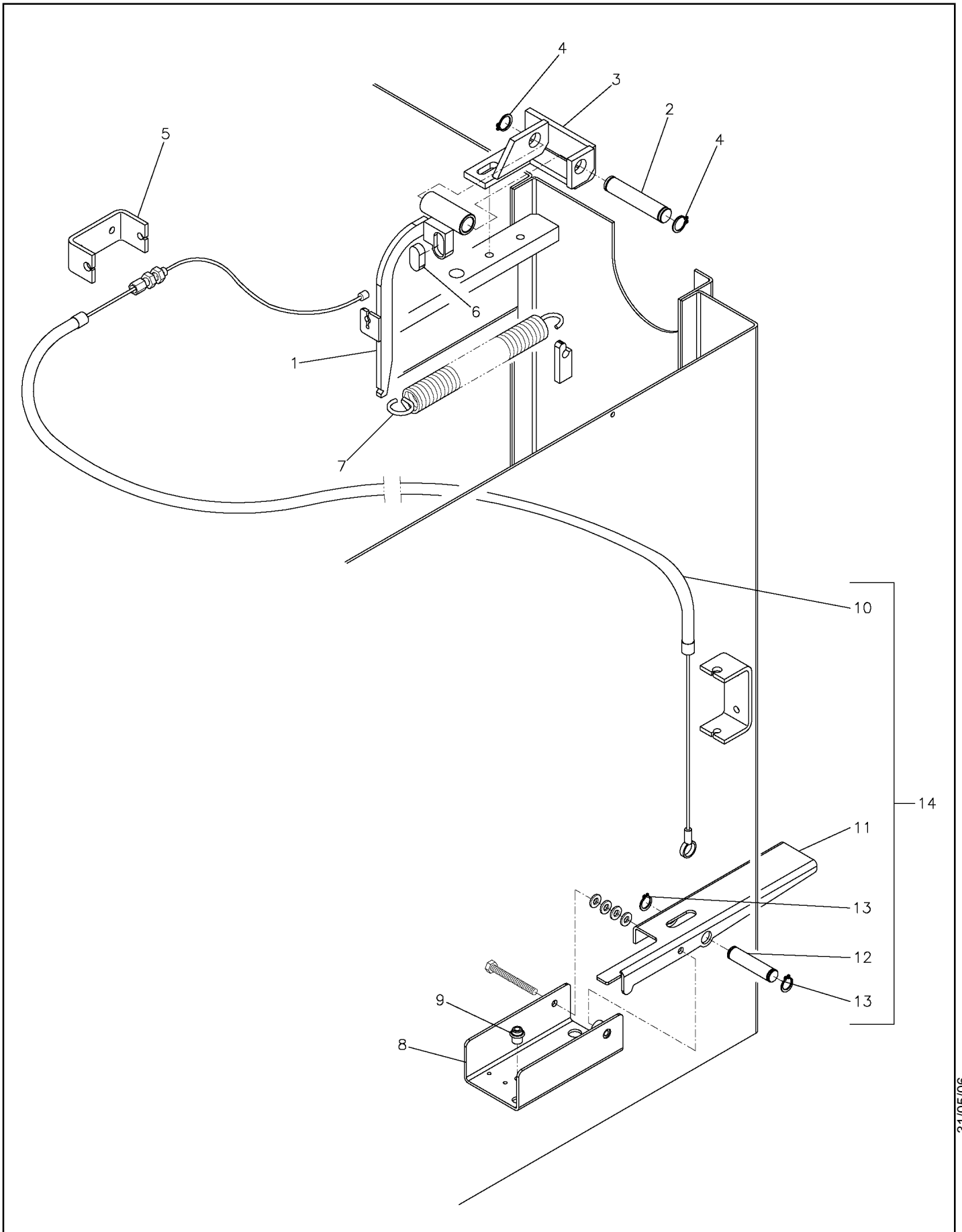
GRUPPO FRENO BRAKE UNIT

Valida per i modelli - Apply to models

G4.126 - G4.128 - G4.128T
G4.140

N° tavola / Indice di modifica
Table no. / Change index

3A/1





Denominazione tavola - Table definition

**GRUPPO FRENO
BRAKE UNIT**

Valida per i modelli - Apply to models

G4.126 - G4.128 - G4.128T
G4.140N° tavola / Indice di modifica
Table no. / Change index**3A/1**

RIF. REF.	CODICE CODE	DESCRIZIONE DESCRIPTION		APPLICAZIONE APPLICATION
1	129315000	Leva freno	Brake lever	TUTTI I MODELLI - ALL MODELS (*)
2	129315030	Perno	Pin	
3	129315020	Supporto	Support	
4	243006	Seeger	Snap ring	
5	129315040	Appoggio guaina	Sheath support	
6	129315010	Pastiglia	Pad	
7	085060	Molla	Spring	
8	129312010	Supporto pedale	Pedal support	
9	251107	Inserito filettato	Threaded insert	
10	129315582	Filo	Wire	
11	129311162	Pedale freno	Brake pedal	
12	129312140	Perno	Pin	
13	243005	Seeger	Seeger	
14	129398130	Kit pedale freno	Brake pedal kit	

31/05/06

(*) Vedi intestazione: "Valida per i modelli" - See: "Apply to models"



Denominazione tavola - Table definition

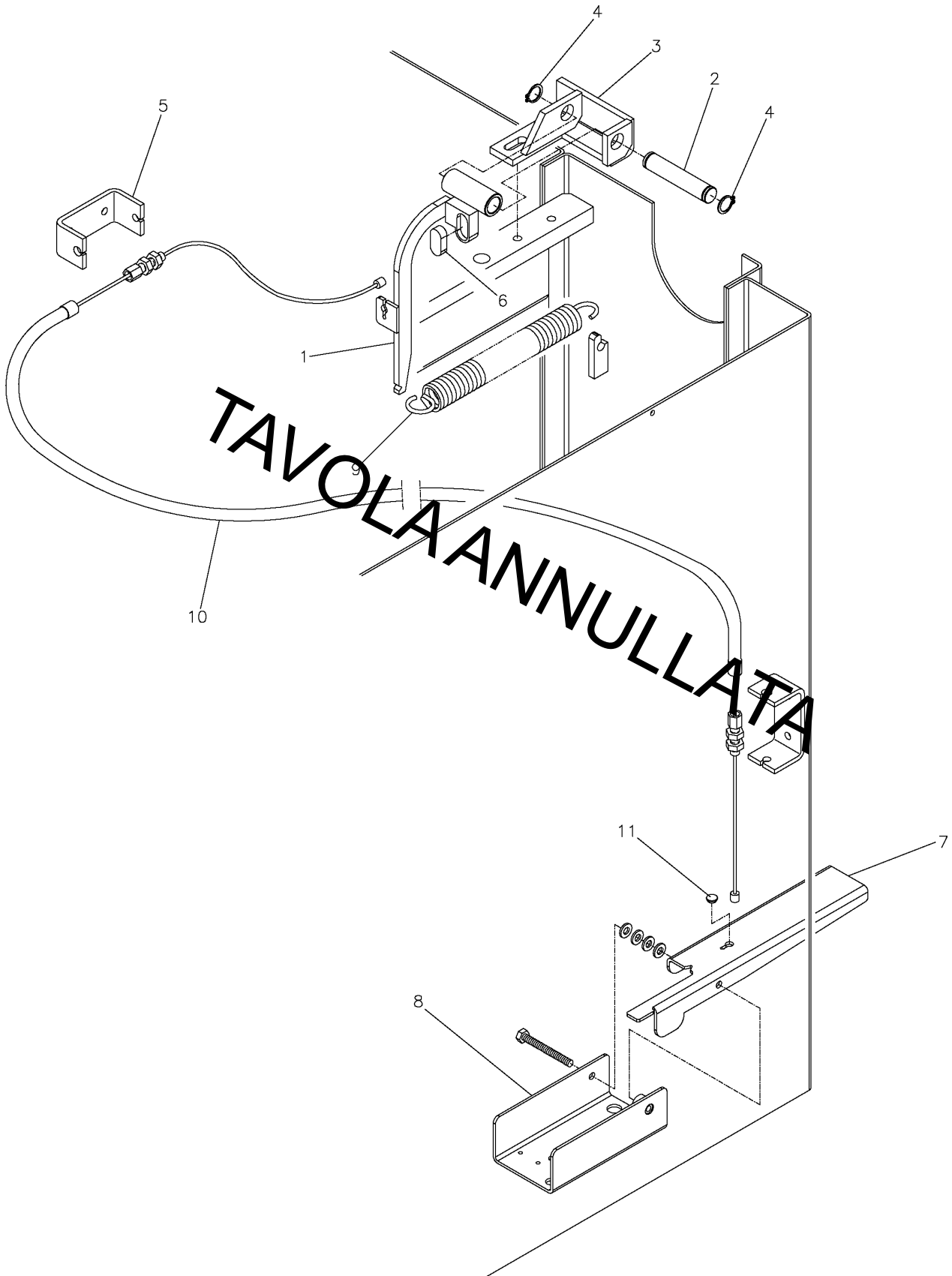
**GRUPPO FRENO
BRAKE UNIT**

Valida per i modelli - Apply to models

G4.126 - G4.128 - G4.128T
G4.140

N° tavola / Indice di modifica
Table no. / Change index

3A/2





Denominazione tavola - Table definition

**GRUPPO FRENO
BRAKE UNIT**

Valida per i modelli - Apply to models

G4.126 - G4.128 - G4.128T
G4.140N° tavola / Indice di modifica
Table no. / Change index**3A/2**

RIF. REF.	CODICE CODE	DESCRIZIONE DESCRIPTION		APPLICAZIONE APPLICATION
1	129315000	Leva freno	Brake lever	TUTTI I MODELLI - ALL MODELS (*)
2	129315030	Perno	Pin	
3	129315020	Supporto	Support	
4	243006	Seeger	Snap ring	
5	129315040	Appoggio guaina	Sheath support	
6	129315010	Pastiglia	Pad	
7	129311161	Pedale freno	Brake pedal	
8	129312010	Supporto pedale	Pedal support	
9	085060	Molla	Spring	
10	129315581	Filo	Wire	
11	413045	Tappo in plastica	Plastic plug	

TAVOLA ANNULLATA

31/12/05

(*) Vedi intestazione: "Valida per i modelli" - See: "Apply to models"



Denominazione tavola - Table definition

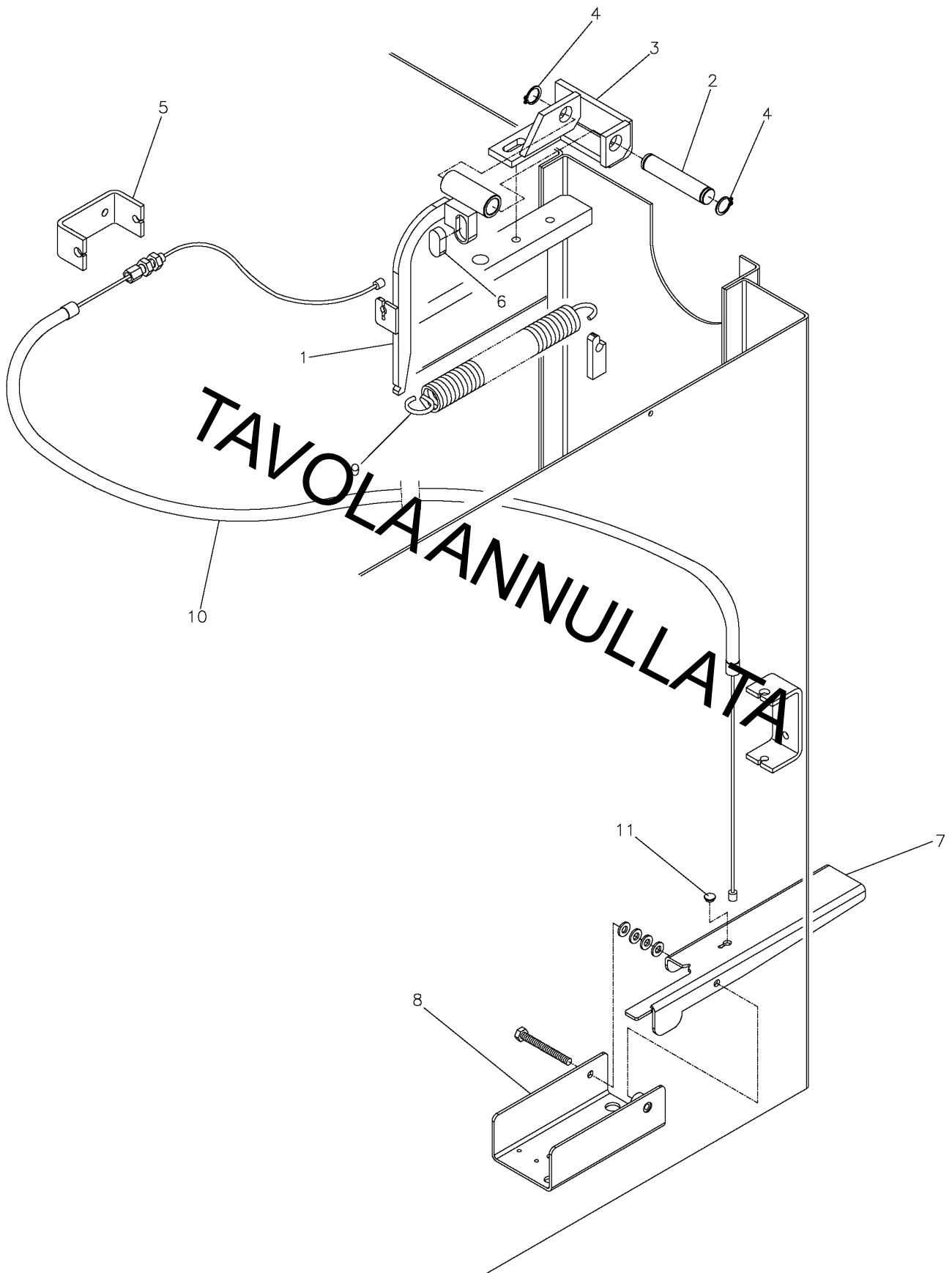
**GRUPPO FRENO
BRAKE UNIT**

Valida per i modelli - Apply to models

G4.126 - G4.128 - G4.128T
G4.140

N° tavola / Indice di modifica
Table no. / Change index

3A/3





Denominazione tavola - Table definition

**GRUPPO FRENO
BRAKE UNIT**

Valida per i modelli - Apply to models

G4.126 - G4.128 - G4.128T
G4.140N° tavola / Indice di modifica
Table no. / Change index**3A/3**

RIF. REF.	CODICE CODE	DESCRIZIONE DESCRIPTION		APPLICAZIONE APPLICATION
1	129315000	Leva freno	Brake lever	TUTTI I MODELLI - ALL MODELS (*)
2	129315030	Perno	Pin	
3	129315020	Supporto	Support	
4	243006	Seeger	Snap ring	
5	129315040	Appoggio guaina	Sheath support	
6	129315010	Pastiglia	Pad	
7	129311161	Pedale freno	Brake pedal	
8	129312010	Supporto pedale	Pedal support	
9	085060	Molla	Spring	
10	129315581	Filo	Wire	
11	413045	Tappo in plastica	Plastic plug	

TAVOLA ANNULLATA

31/12/05

(*) Vedi intestazione: "Valida per i modelli" - See: "Apply to models"



Denominazione tavola - Table definition

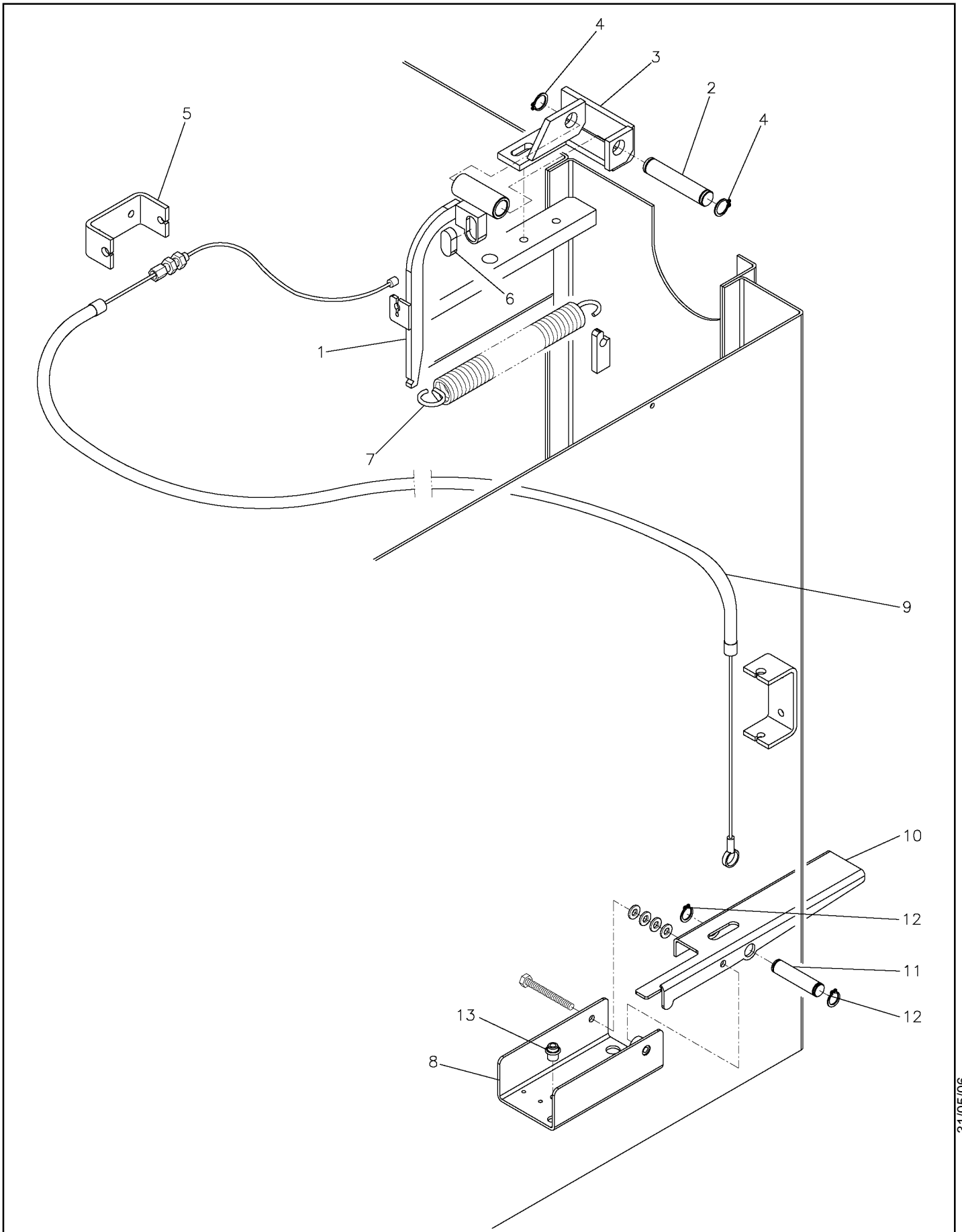
GRUPPO FRENO BRAKE UNIT

Valida per i modelli - Apply to models

G4.126 - G4.128 - G4.128T
G4.140

N° tavola / Indice di modifica
Table no. / Change index

3A/4





Denominazione tavola - Table definition

**GRUPPO FRENO
BRAKE UNIT**

Valida per i modelli - Apply to models

G4.126 - G4.128 - G4.128T
G4.140N° tavola / Indice di modifica
Table no. / Change index**3A/4**

RIF. REF.	CODICE CODE	DESCRIZIONE DESCRIPTION		APPLICAZIONE APPLICATION
1	129315000	Leva freno	Brake lever	TUTTI I MODELLI - ALL MODELS (*)
2	129315030	Perno	Pin	
3	129315020	Supporto	Support	
4	243006	Seeger	Snap ring	
5	129315040	Appoggio guaina	Sheath support	
6	129315010	Pastiglia	Pad	
7	085060	Molla	Spring	
8	129312011	Supporto pedale	Pedal support	
9	129315582	Filo	Wire	
10	129311162	Pedale freno	Brake pedal	
11	129312140	Perno	Pin	
12	243005	Seeger	Seeger	
13	251107	Inserto filettato	Threaded insert	

31/05/06

(*) Vedi intestazione: "Valida per i modelli" - See: "Apply to models"



Denominazione tavola - Table definition

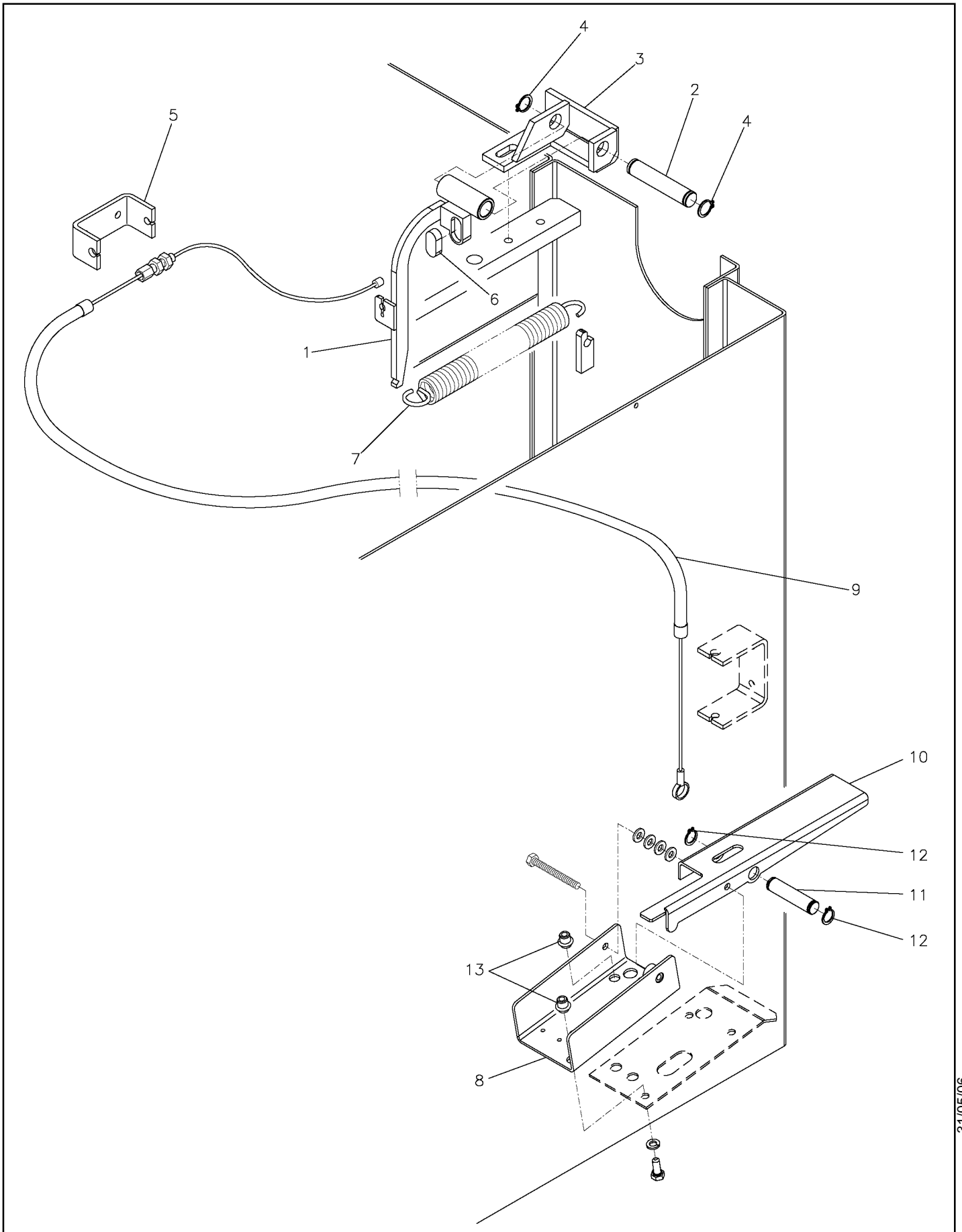
GRUPPO FRENO BRAKE UNIT

Valida per i modelli - Apply to models

G4.126 - G4.128 - G4.128T
G4.140

N° tavola / Indice di modifica
Table no. / Change index

3A/5





Denominazione tavola - Table definition

**GRUPPO FRENO
BRAKE UNIT**

Valida per i modelli - Apply to models

G4.126 - G4.128 - G4.128T
G4.140N° tavola / Indice di modifica
Table no. / Change index**3A/5**

RIF. REF.	CODICE CODE	DESCRIZIONE DESCRIPTION		APPLICAZIONE APPLICATION
1	129315000	Leva freno	Brake lever	TUTTI I MODELLI - ALL MODELS (*)
2	129315030	Perno	Pin	
3	129315020	Supporto	Support	
4	243006	Seeger	Snap ring	
5	129315040	Appoggio guaina	Sheath support	
6	129315010	Pastiglia	Pad	
7	085060	Molla	Spring	
8	129312011	Supporto pedale	Pedal support	
9	129315582	Filo	Wire	
10	129311162	Pedale freno	Brake pedal	
11	129312140	Perno	Pin	
12	243005	Seeger	Seeger	
13	251107	Inserto filettato	Threaded insert	

31/05/06

(*) Vedi intestazione: "Valida per i modelli" - See: "Apply to models"



Denominazione tavola - Table definition

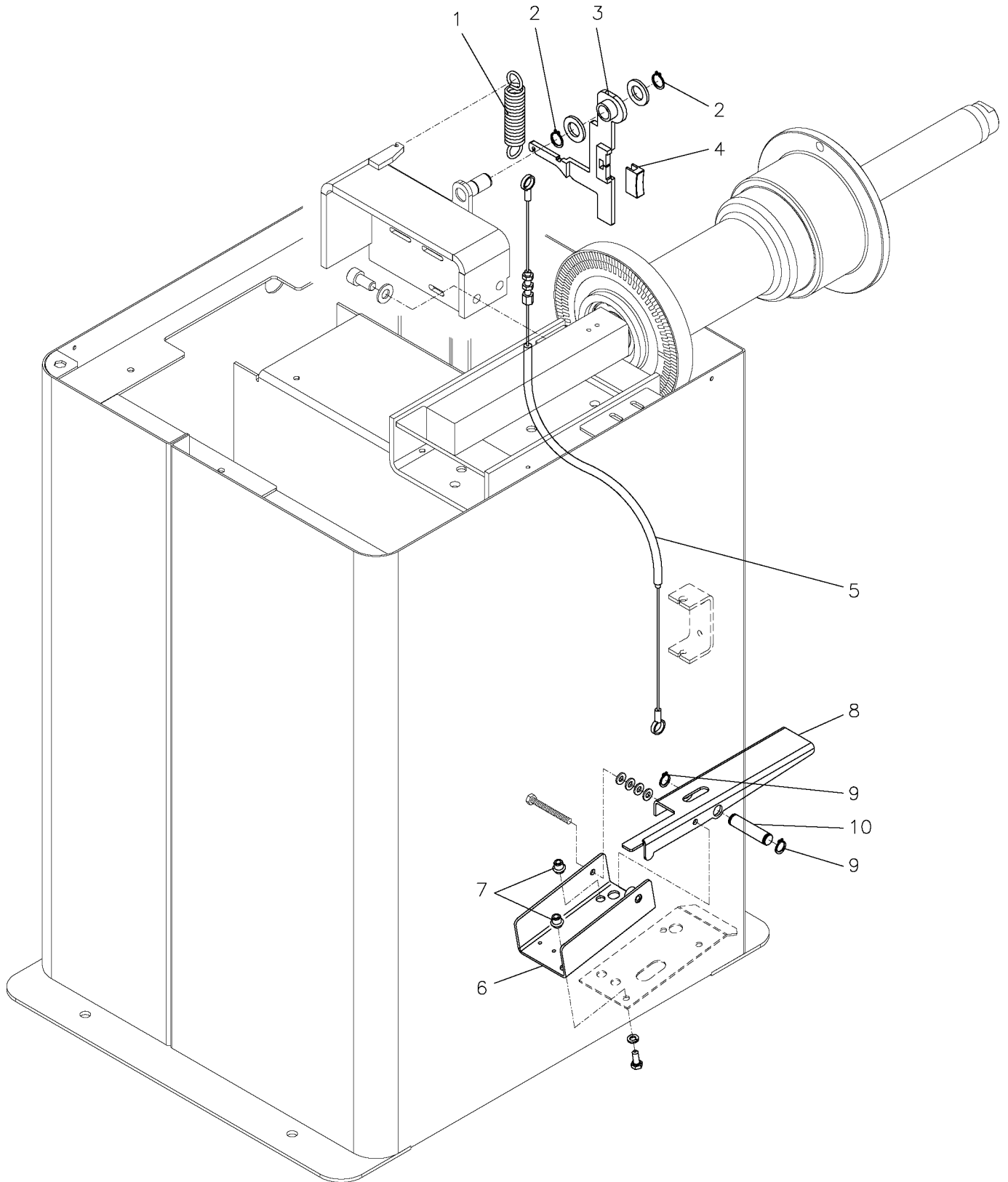
GRUPPO FRENO BRAKE UNIT

Valida per i modelli - Apply to models

G4.126E - G4.128E
G4.128ET-G4.140E

N° tavola / Indice di modifica
Table no. / Change index

3A/6





Denominazione tavola - Table definition

**GRUPPO FRENO
BRAKE UNIT**

Valida per i modelli - Apply to models

G4.126E - G4.128E
G4.128ET-G4.140EN° tavola / Indice di modifica
Table no. / Change index**3A/6**

RIF. REF.	CODICE CODE	DESCRIZIONE DESCRIPTION		APPLICAZIONE APPLICATION
1	085060	Molla	Spring	TUTTI I MODELLI - ALL MODELS (*)
2	243007	Seeger	Seeger	
3	129613220	Leva freno	Brake lever	
4	129612180	Pastiglia	Pad	
5	129612192	Cavo	Cable	
6	129312011	Supporto pedale	Pedal support	
7	251107	Inserto filettato	Threaded insert	
8	129311162	Pedale freno	Brake pedal	
9	243005	Seeger	Seeger	
10	129312140	Perno	Pin	

31/05/06

(*) Vedi intestazione: "Valida per i modelli" - See: "Apply to models"



Denominazione tavola - Table definition

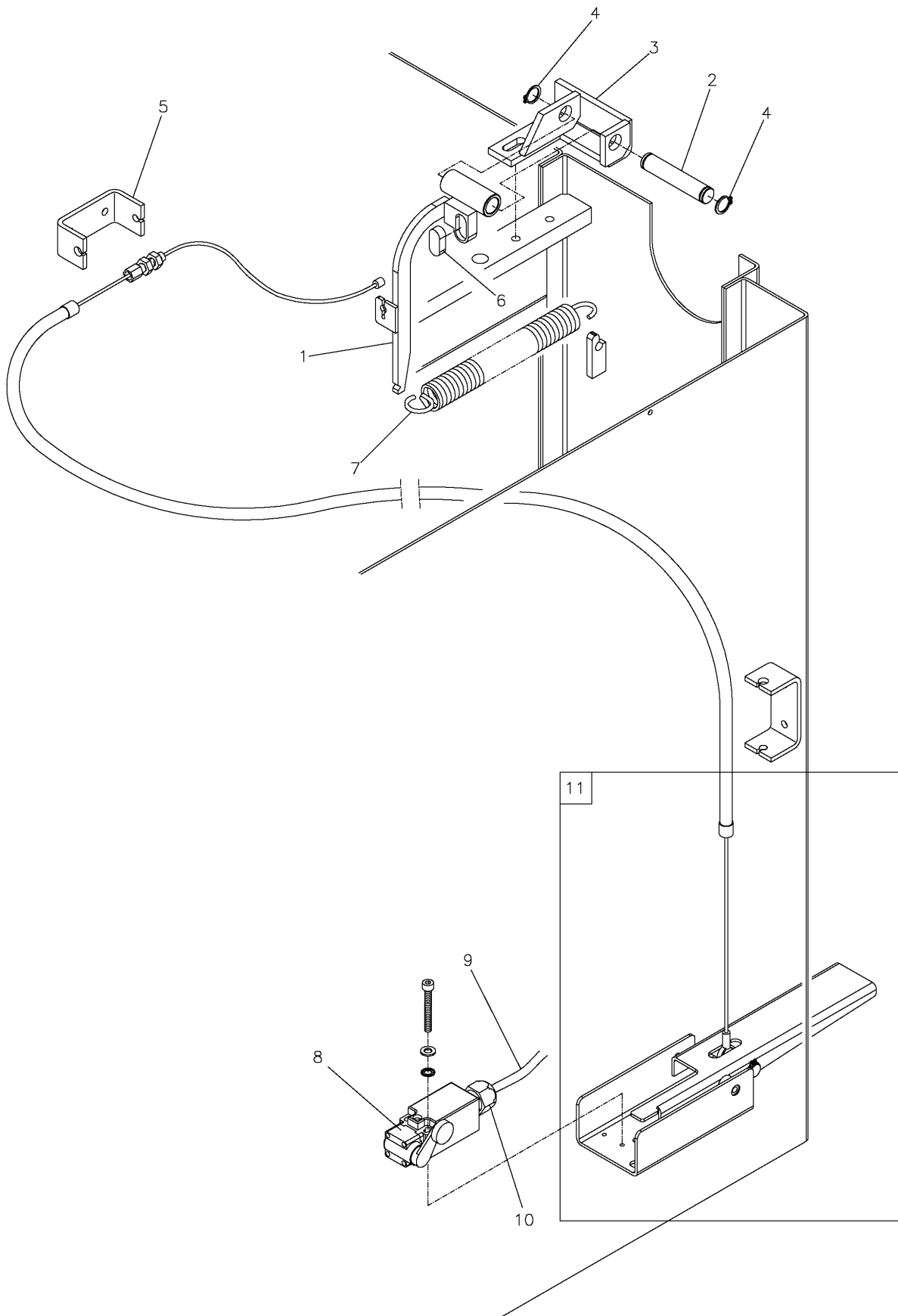
GRUPPO FRENO BRAKE UNIT

Valida per i modelli - Apply to models

GP4.126 - GP4.128 - GP4.128T
GP4.140

N° tavola / Indice di modifica
Table no. / Change index

3B/0





Denominazione tavola - Table definition

**GRUPPO FRENO
BRAKE UNIT**

Valida per i modelli - Apply to models

GP4.126 - GP4.128 - GP4.128T
GP4.140N° tavola / Indice di modifica
Table no. / Change index**3B/0**

RIF. REF.	CODICE CODE	DESCRIZIONE DESCRIPTION		APPLICAZIONE APPLICATION
1	129315000	Leva freno	Brake lever	TUTTI I MODELLI - ALL MODELS (*)
2	129315030	Perno	Pin	
3	129315020	Supporto	Support	
4	243006	Seeger	Snap ring	
5	129315040	Appoggio guaina	Sheath support	
6	129315010	Pastiglia	Pad	
7	085060	Molla	Spring	
8	527059	Finercorsa	Limit switch	
9	15206	Cavo	Cable	
10	599004AS	Pressacavo	Cable tie	
11	129398150	Kit pedale freno + supporto + filo	Brake pedal + support + wire (kit)	

28/02/06

(*) Vedi intestazione: "Valida per i modelli" - See: "Apply to models"



Denominazione tavola - Table definition

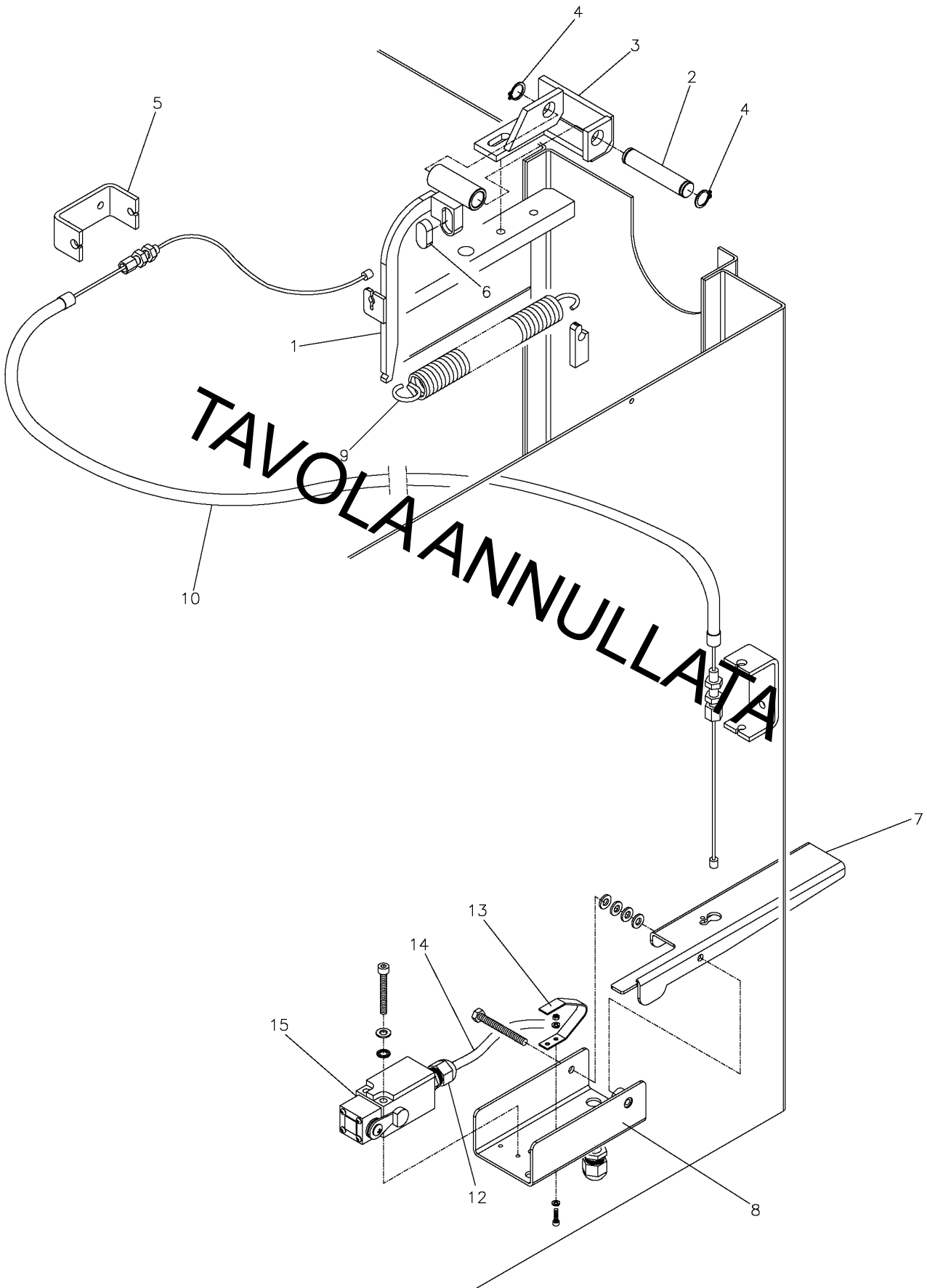
**GRUPPO FRENO
BRAKE UNIT**

Valida per i modelli - Apply to models

GP4.126 - GP4.128 - GP4.128T
GP4.140

N° tavola / Indice di modifica
Table no. / Change index

3B/1





Denominazione tavola - Table definition

**GRUPPO FRENO
BRAKE UNIT**

Valida per i modelli - Apply to models

GP4.126 - GP4.128 - GP4.128T
GP4.140N° tavola / Indice di modifica
Table no. / Change index**3B/1**

RIF. REF.	CODICE CODE	DESCRIZIONE DESCRIPTION		APPLICAZIONE APPLICATION
1	129315000	Leva freno	Brake lever	TUTTI I MODELLI - ALL MODELS (*)
2	129315030	Perno	Pin	
3	129315020	Supporto	Support	
4	243006	Seeger	Snap ring	
5	129315040	Appoggio guaina	Sheath support	
6	129315010	Fastiglia	Pad	
7	129311690	Pedale freno	Brake pedal	
8	129312010	Supporto pedale	Pedal support	
9	085060	Molla	Spring	
10	129315580	Filo	Wire	
11				
12	599074	Pressacavo	Cable tie	
13	129315060	Molla	Spring	
14	15206	Cavo	Cable	
15	527059	Finercorsa	Limit switch	

31/10/04

(*) Vedi intestazione: "Valida per i modelli" - See: "Apply to models"



Denominazione tavola - Table definition

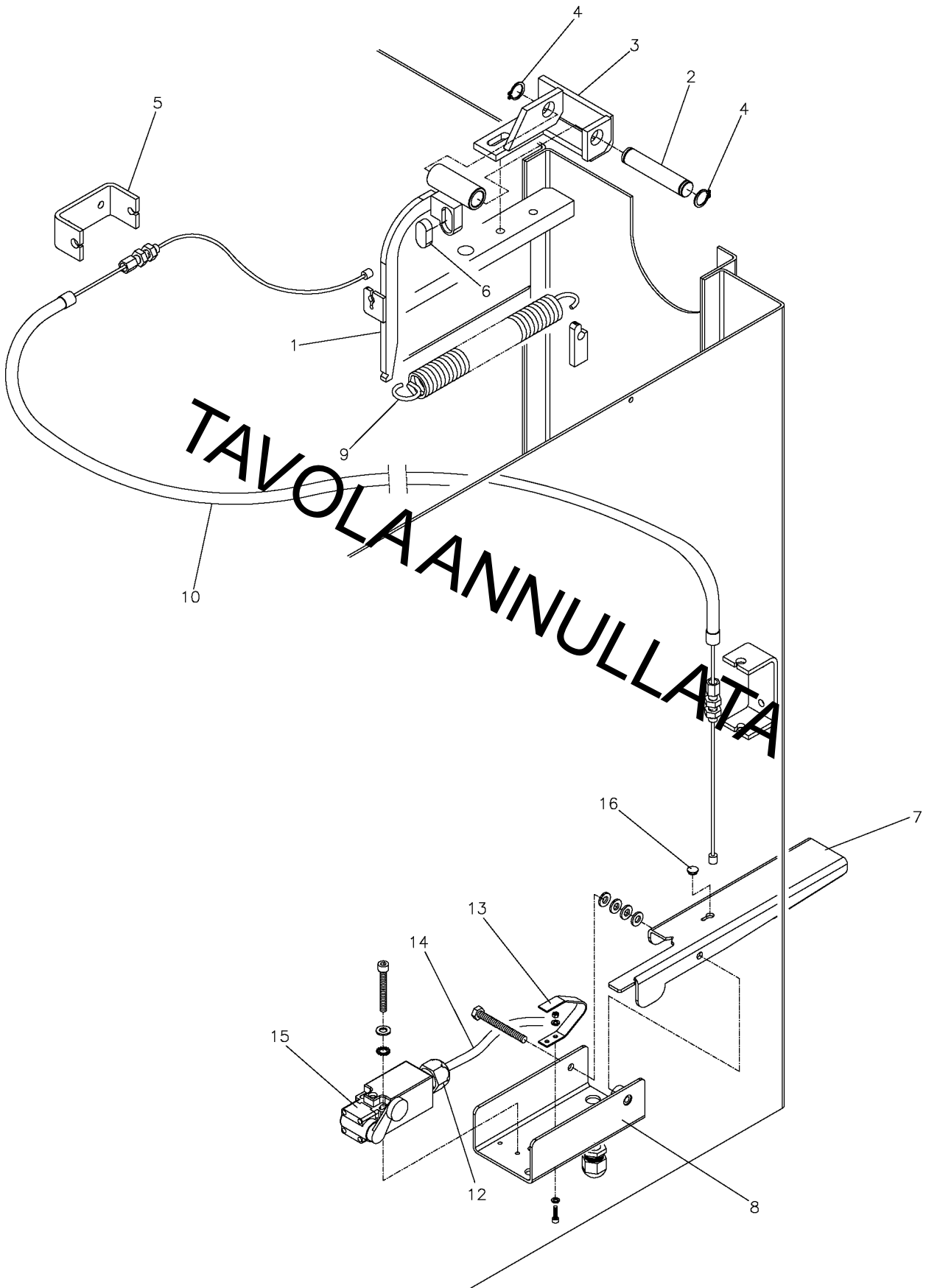
**GRUPPO FRENO
BRAKE UNIT**

Valida per i modelli - Apply to models

GP4.126 - GP4.128 - GP4.128T
GP4.140

N° tavola / Indice di modifica
Table no. / Change index

3B/2





Denominazione tavola - Table definition

**GRUPPO FRENO
BRAKE UNIT**

Valida per i modelli - Apply to models

GP4.126 - GP4.128 - GP4.128T
GP4.140N° tavola / Indice di modifica
Table no. / Change index**3B/2**

RIF. REF.	CODICE CODE	DESCRIZIONE DESCRIPTION		APPLICAZIONE APPLICATION
1	129315000	Leva freno	Brake lever	TUTTI I MODELLI - ALL MODELS (*)
2	129315030	Perno	Pin	
3	129315080	Supporto	Support	
4	243006	Seeger	Snap ring	
5	129315040	Appoggio guaina	Sheath support	
6	129315010	Pastiglia	Pad	
7	129311691	Pedale freno	Brake pedal	
8	129312010	Supporto pedale	Pedal support	
9	085060	Molla	Spring	
10	129315581	Filo	Wire	
11				
12	599074	Pressacavo	Cable t	
13	129315060	Molla	Spring	
14	15206	Cavo	Cable	
15	527059	Finercorsa	Limit switch	
16	413045	Tappo in plastica	Plastic plug	

31/12/05

(*) Vedi intestazione: "Valida per i modelli" - See: "Apply to models"



Denominazione tavola - Table definition

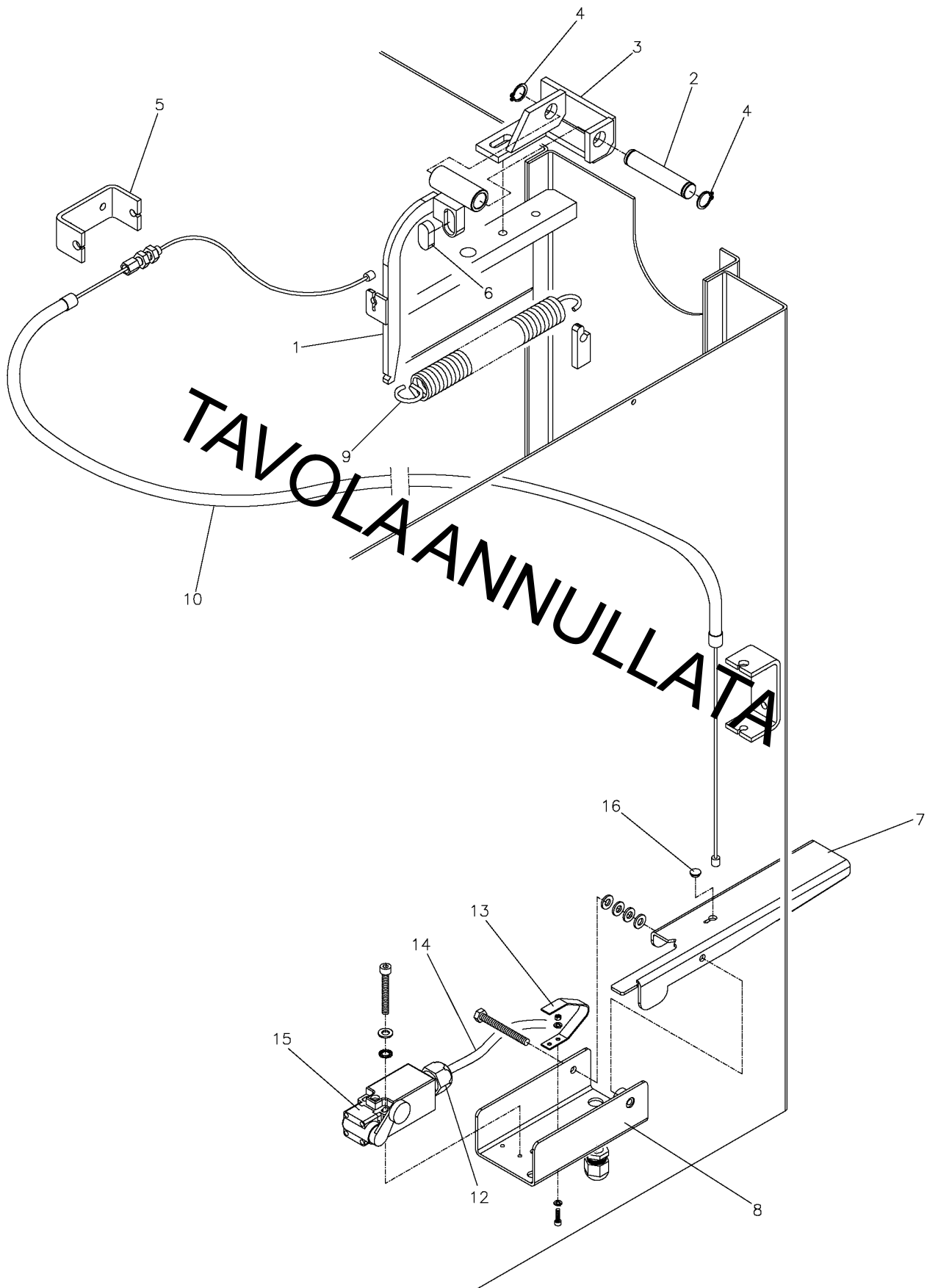
**GRUPPO FRENO
BRAKE UNIT**

Valida per i modelli - Apply to models

GP4.126 - GP4.128 - GP4.128T
GP4.140

N° tavola / Indice di modifica
Table no. / Change index

3B/3





Denominazione tavola - Table definition

**GRUPPO FRENO
BRAKE UNIT**

Valida per i modelli - Apply to models

GP4.126 - GP4.128 - GP4.128T
GP4.140N° tavola / Indice di modifica
Table no. / Change index**3B/3**

RIF. REF.	CODICE CODE	DESCRIZIONE DESCRIPTION		APPLICAZIONE APPLICATION
1	129315000	Leva freno	Brake lever	TUTTI I MODELLI - ALL MODELS (*)
2	129315030	Perno	Pin	
3	129315080	Supporto	Support	
4	243006	Seeger	Snap ring	
5	129315040	Appoggio guaina	Sheath support	
6	129315010	Pastiglia	Pad	
7	129311691	Pedale freno	Brake pedal	
8	129312010	Supporto pedale	Pedal support	
9	085060	Molla	Spring	
10	129315581	Filo	Wire	
11				
12	599074	Pressacavo	Cable t	
13	129315060	Molla	Spring	
14	15206	Cavo	Cable	
15	527059	Finercorsa	Limit switch	
16	413045	Tappo in plastica	Plastic plug	

31/12/05

(*) Vedi intestazione: "Valida per i modelli" - See: "Apply to models"



Denominazione tavola - Table definition

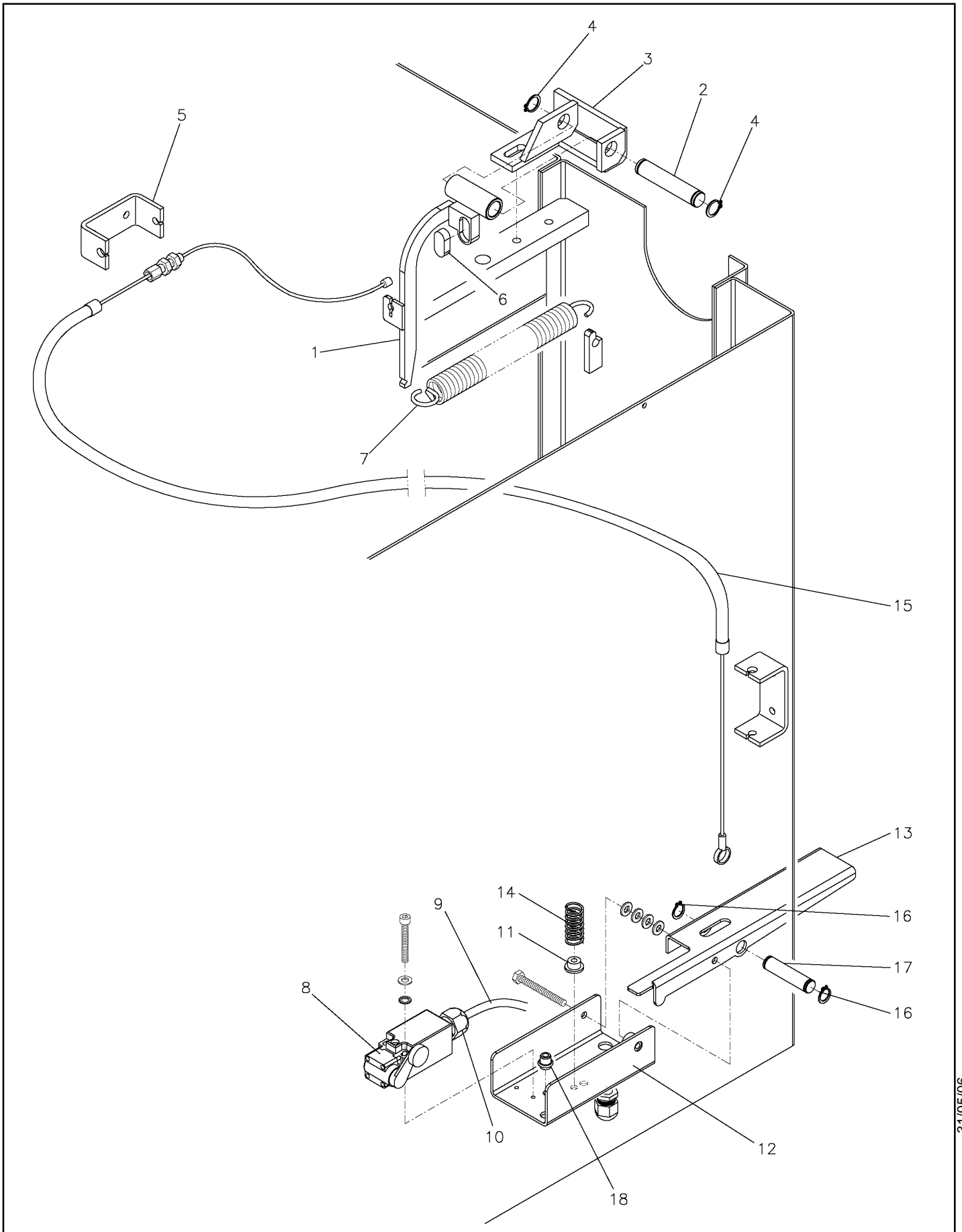
GRUPPO FRENO BRAKE UNIT

Valida per i modelli - Apply to models

GP4.126 - GP4.128 - GP4.128T
GP4.140

N° tavola / Indice di modifica
Table no. / Change index

3B/4





Denominazione tavola - Table definition

**GRUPPO FRENO
BRAKE UNIT**

Valida per i modelli - Apply to models

GP4.126 - GP4.128 - GP4.128T
GP4.140N° tavola / Indice di modifica
Table no. / Change index**3B/4**

RIF. REF.	CODICE CODE	DESCRIZIONE DESCRIPTION		APPLICAZIONE APPLICATION
1	129315000	Leva freno	Brake lever	TUTTI I MODELLI - ALL MODELS (*)
2	129315030	Perno	Pin	
3	129315020	Supporto	Support	
4	243006	Seeger	Snap ring	
5	129315040	Appoggio guaina	Sheath support	
6	129315010	Pastiglia	Pad	
7	085060	Molla	Spring	
8	527059	Finercorsa	Limit switch	
9	15206	Cavo	Cable	
10	599074	Pressacavo	Cable tie	
11	129312130	Fermo molla	Spring stop	
12	129312011	Supporto pedale	Pedal support	
13	129311692	Pedale freno	Brake pedal	
14	129330310	Molla	Spring	
15	129315582	Filo	Wire	
16	243005	Seeger	Seeger	
17	129312140	Perno	Pin	
18	251107	Inserto filettato	Threaded insert	

31/05/06

(*) Vedi intestazione: "Valida per i modelli" - See: "Apply to models"



Denominazione tavola - Table definition

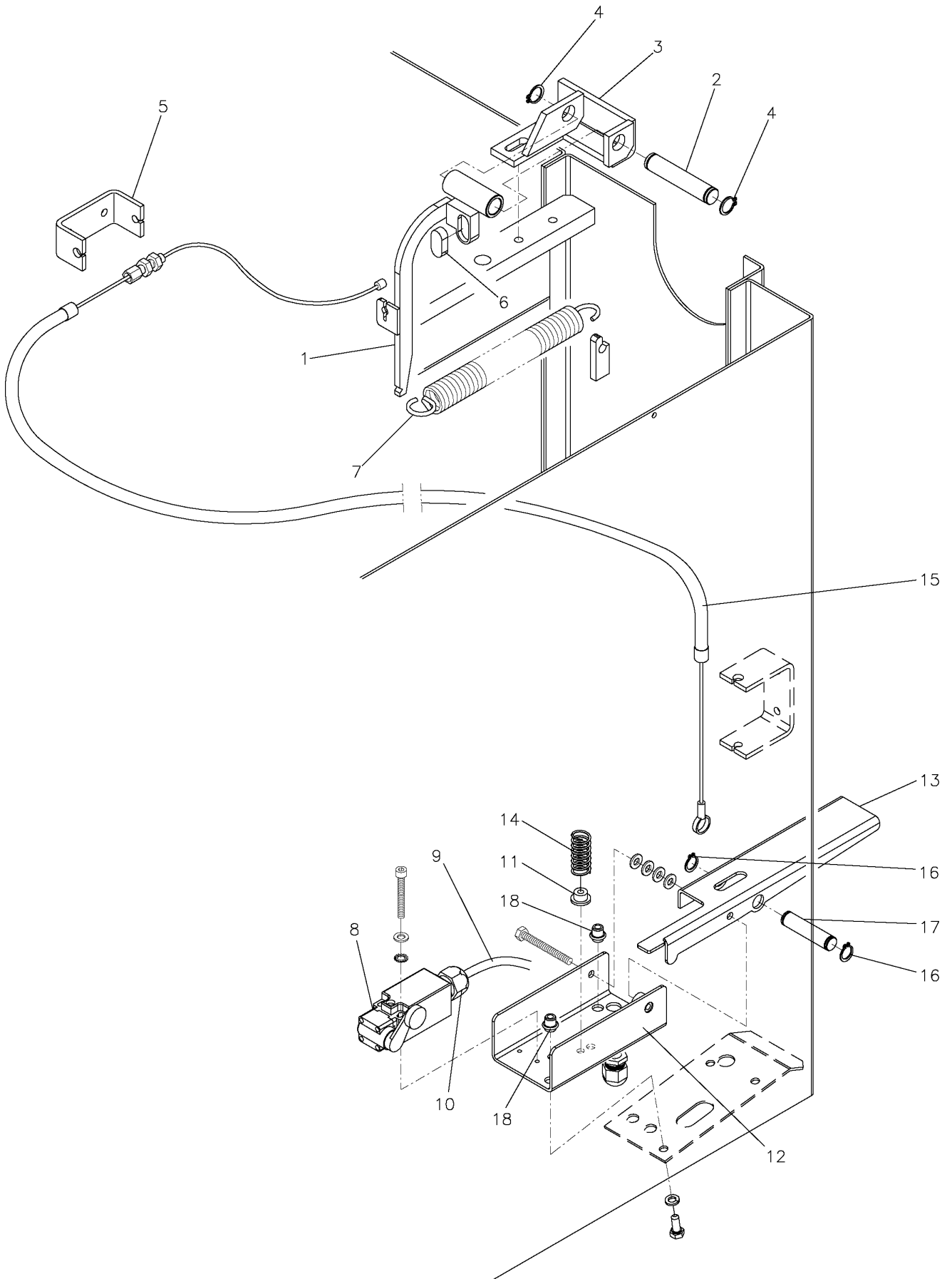
GRUPPO FRENO BRAKE UNIT

Valida per i modelli - Apply to models

GP4.126 - GP4.128 - GP4.128T
GP4.140

N° tavola / Indice di modifica
Table no. / Change index

3B/5





Denominazione tavola - Table definition

**GRUPPO FRENO
BRAKE UNIT**

Valida per i modelli - Apply to models

GP4.126 - GP4.128 - GP4.128T
GP4.140N° tavola / Indice di modifica
Table no. / Change index**3B/5**

RIF. REF.	CODICE CODE	DESCRIZIONE DESCRIPTION		APPLICAZIONE APPLICATION
1	129315000	Leva freno	Brake lever	TUTTI I MODELLI - ALL MODELS (*)
2	129315030	Perno	Pin	
3	129315020	Supporto	Support	
4	243006	Seeger	Snap ring	
5	129315040	Appoggio guaina	Sheath support	
6	129315010	Pastiglia	Pad	
7	085060	Molla	Spring	
8	527059	Finercorsa	Limit switch	
9	15206	Cavo	Cable	
10	599074	Pressacavo	Cable tie	
11	129312130	Fermo molla	Spring stop	
12	129312011	Supporto pedale	Pedal support	
13	129311692	Pedale freno	Brake pedal	
14	129330310	Molla	Spring	
15	129315582	Filo	Wire	
16	243005	Seeger	Seeger	
17	129312140	Perno	Pin	
18	251107	Inserto filettato	Threaded insert	

31/05/06

(*) Vedi intestazione: "Valida per i modelli" - See: "Apply to models"



Denominazione tavola - Table definition

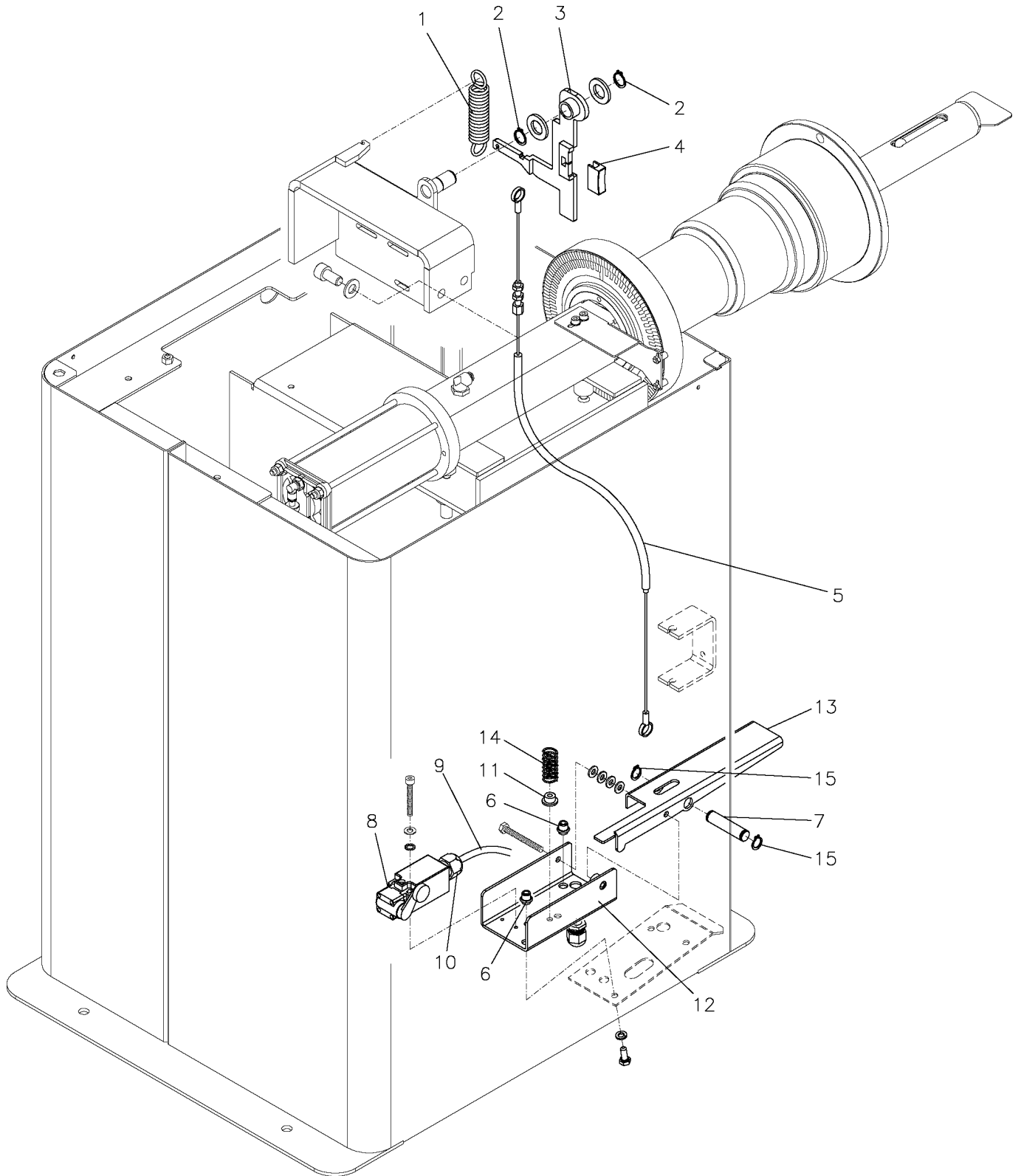
GRUPPO FRENO BRAKE UNIT

Valida per i modelli - Apply to models

GP4.126E - GP4.128E
GP4.128ET-GP4.140E

N° tavola / Indice di modifica
Table no. / Change index

3B/6





Denominazione tavola - Table definition

**GRUPPO FRENO
BRAKE UNIT**

Valida per i modelli - Apply to models

GP4.126E - GP4.128E
GP4.128ET-GP4.140EN° tavola / Indice di modifica
Table no. / Change index**3B/6**

RIF. REF.	CODICE CODE	DESCRIZIONE DESCRIPTION		APPLICAZIONE APPLICATION
1	085060	Molla	Spring	TUTTI I MODELLI - ALL MODELS (*)
2	243007	Seeger	Seeger	
3	129613220	Leva freno	Brake lever	
4	129612180	Pastiglia	Pad	
5	129612192	Cavo	Cable	
6	251107	Inserto filettato	Threaded insert	
7	129312140	Perno	Pin	
8	527059	Finecorsa	Limit switch	
9	15206	Cavo	Cable	
10	599074	Pressacavo	Cable tie	
11	129312130	Fermo molla	Spring stop	
12	129312011	Supporto pedale	Pedal support	
13	129311692	Pedale freno	Brake pedal	
14	129330310	Molla	Spring	
15	243005	Seeger	Seeger	

31/05/06

(*) Vedi intestazione: "Valida per i modelli" - See: "Apply to models"



Denominazione tavola - Table definition

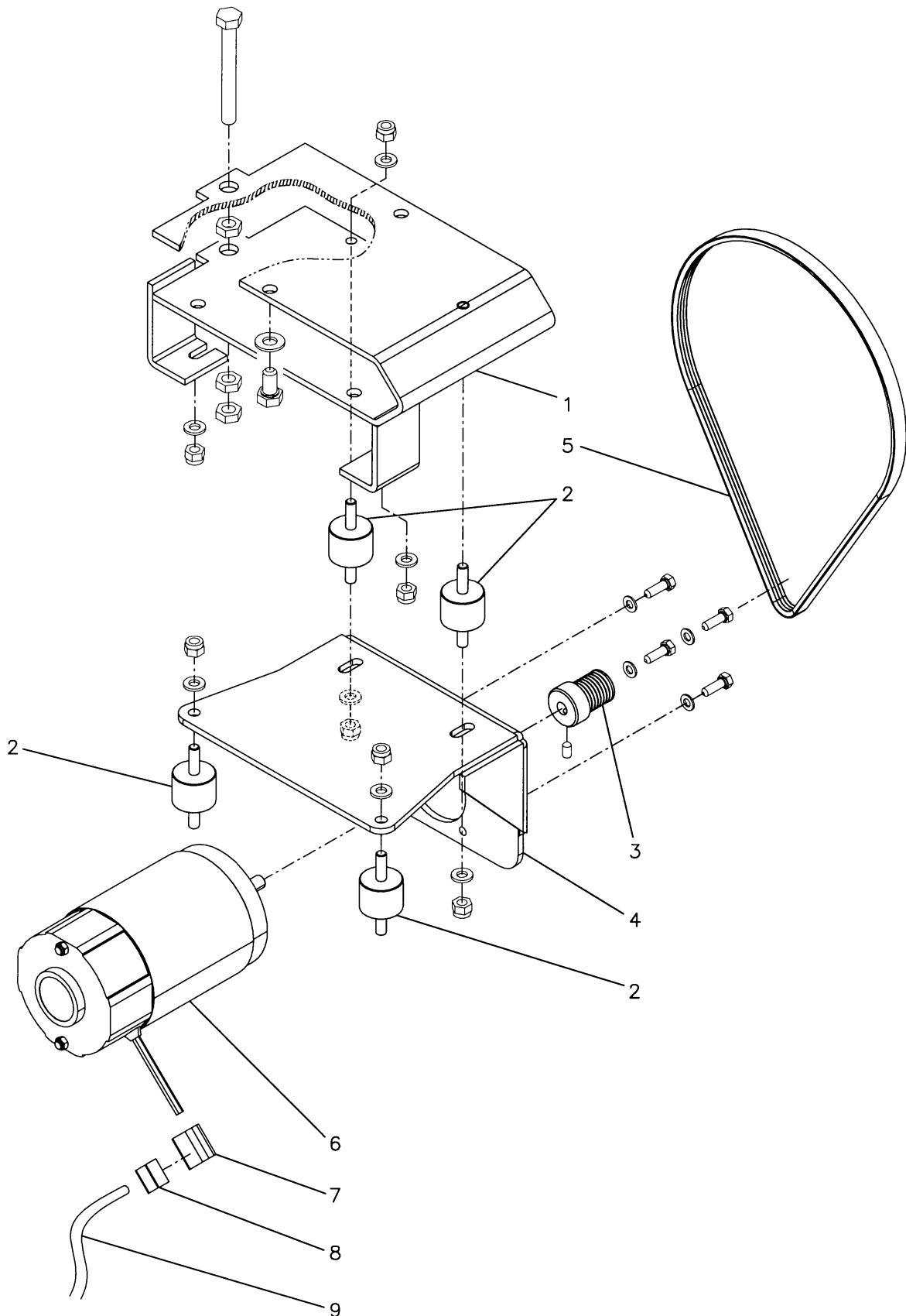
GRUPPO MOTORE MOTOR UNIT

Valida per i modelli - Apply to models

G4.126 - GP4.126
G4.128 - GP4.128 - G4.128T
GP4.128T
G4.140 - GP4.140

N° tavola / Indice di modifica
Table no. / Change index

4/0





Denominazione tavola - Table definition

**GRUPPO MOTORE
MOTOR UNIT**

Valida per i modelli - Apply to models

G4.126 - GP4.126
G4.128 - GP4.128 - G4.128T
GP4.128T
G4.140 - GP4.140N° tavola / Indice di modifica
Table no. / Change index**4/0**

RIF. REF.	CODICE CODE	DESCRIZIONE DESCRIPTION		APPLICAZIONE APPLICATION
1	129310491	Supporto motore	Motor support	TUTTI I MODELLI - ALL MODELS (*)
2	412106	Ammortizzatore	Damper	
3	129310812	Puleggia	Pulley	
4	129310592	Supporto	Support	
5	412117	Cinghia	Belt	
6	900003180	Motore	Motor	
7	15207	Connettore	Connector	
8	15208	Contatto	Contact	
9	15472	Cavo motore	Motor cable	

31/07/03

(*) Vedi intestazione: "Valida per i modelli" - See: "Apply to models"



Denominazione tavola - Table definition

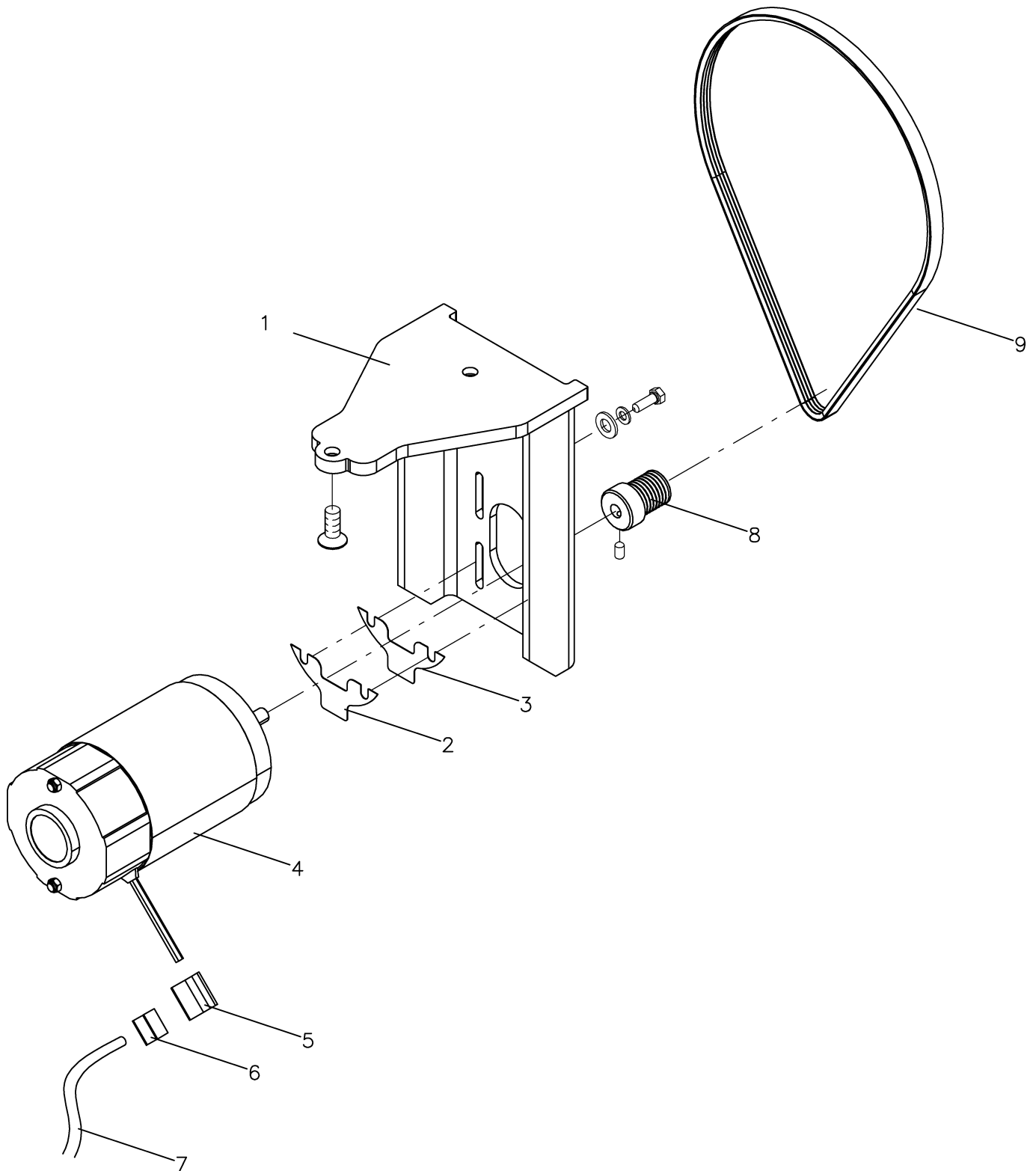
GRUPPO MOTORE MOTOR UNIT

Valida per i modelli - Apply to models

G4.126 - GP4.126
G4.128 - GP4.128 - G4.128T
GP4.128T
G4.140 - GP4.140

N° tavola / Indice di modifica
Table no. / Change index

4/1





Denominazione tavola - Table definition

**GRUPPO MOTORE
MOTOR UNIT**

Valida per i modelli - Apply to models

G4.126 - GP4.126
G4.128 - GP4.128 - G4.128T
GP4.128T
G4.140 - GP4.140N° tavola / Indice di modifica
Table no. / Change index**4/1**

RIF. REF.	CODICE CODE	DESCRIZIONE DESCRIPTION		APPLICAZIONE APPLICATION
1	129311200	Supporto motore	Motor support	TUTTI I MODELLI - ALL MODELS (*)
2	129311210	Spessore motore 0,2mm	Motor thickness 0,2mm	
3	129311220	Spessore motore 0,3mm	Motor thickness 0,3mm	
4	900003181	Motore	Motor	
5	15207	Connettore	Connector	
6	15208	Contatto	Contact	
7	15472	Cavo motore	Motor cable	
8	129310820	Puleggia	Pulley	
9	412128	Cinghia	Belt	

31/10/04

(*) Vedi intestazione: "Valida per i modelli" - See: "Apply to models"



Denominazione tavola - Table definition

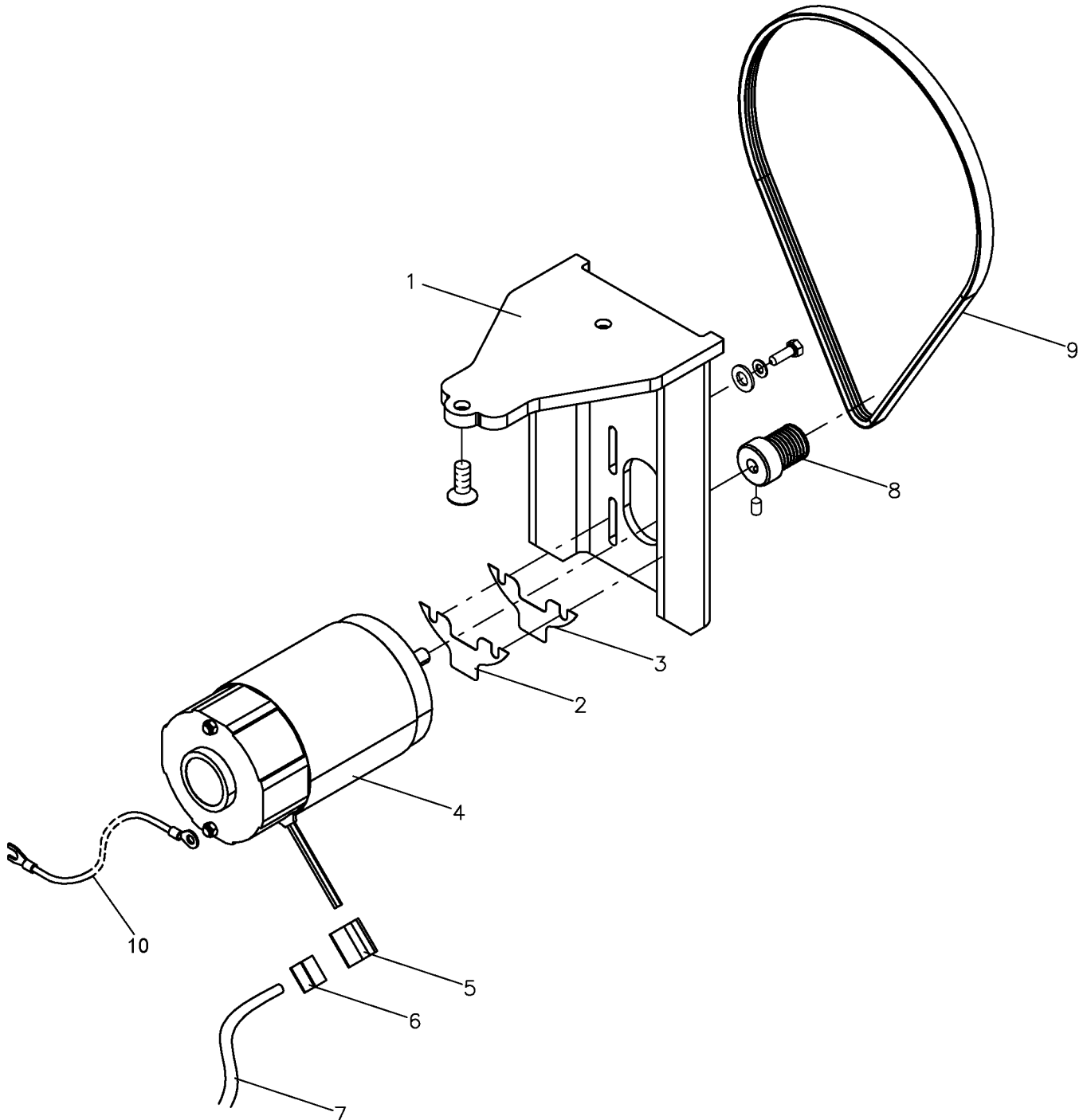
GRUPPO MOTORE MOTOR UNIT

Valida per i modelli - Apply to models

G4.126 - GP4.126
G4.128 - GP4.128 - G4.128T
GP4.128T
G4.140 - GP4.140

N° tavola / Indice di modifica
Table no. / Change index

4/2





Denominazione tavola - Table definition

**GRUPPO MOTORE
MOTOR UNIT**

Valida per i modelli - Apply to models

G4.126 - GP4.126
G4.128 - GP4.128 - G4.128T
GP4.128T
G4.140 - GP4.140N° tavola / Indice di modifica
Table no. / Change index**4/2**

RIF. REF.	CODICE CODE	DESCRIZIONE DESCRIPTION		APPLICAZIONE APPLICATION
1	129311200	Supporto motore	Motor support	TUTTI I MODELLI - ALL MODELS (*)
2	129311210	Spessore motore 0,2mm	Motor thickness 0,2mm	
3	129311220	Spessore motore 0,3mm	Motor thickness 0,3mm	
4	900003181	Motore	Motor	
5	15207	Connettore	Connector	
6	15208	Contatto	Contact	
7	15472	Cavo motore	Motor cable	
8	129310820	Puleggia	Pulley	
9	412128	Cinghia	Belt	
10	129311560	Cavetto di terra	Hearth cable	

31/01/05

(*) Vedi intestazione: "Valida per i modelli" - See: "Apply to models"



Denominazione tavola - Table definition

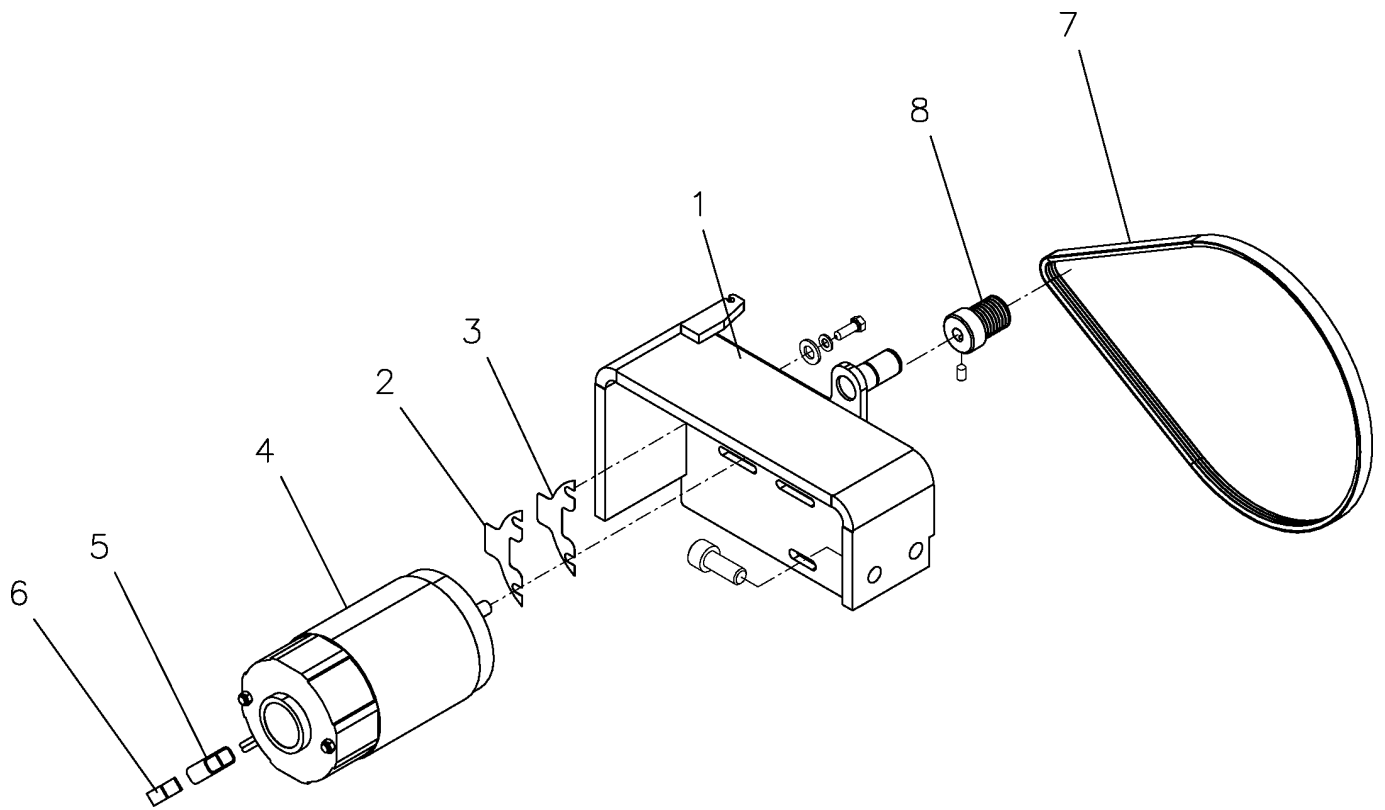
GRUPPO MOTORE MOTOR UNIT

Valida per i modelli - Apply to models

G4.126E - GP4.126E
G4.128E - GP4.128E
G4.128ET - GP4.128ET
G4.140E - GP4.140E

N° tavola / Indice di modifica
Table no. / Change index

4/3





Denominazione tavola - Table definition

**GRUPPO MOTORE
MOTOR UNIT**

Valida per i modelli - Apply to models

G4.126E - GP4.126E
G4.128E - GP4.128E
G4.128ET - GP4.128ET
G4.140E - GP4.140EN° tavola / Indice di modifica
Table no. / Change index**4/3**

RIF. REF.	CODICE CODE	DESCRIZIONE DESCRIPTION		APPLICAZIONE APPLICATION
1	129611040	Supporto motore	Motor support	TUTTI I MODELLI - ALL MODELS (*)
2	129311210	Spessore motore 0,2mm	Motor thickness 0,2mm	
3	129311220	Spessore motore 0,3mm	Motor thickness 0,3mm	
4	900003530	Motore	Motor	
5	15207	Connettore	Connector	
6	15208	Contatto	Contact	
7	412128	Cinghia	Belt	
8	129310820	Puleggia	Pulley	

31/05/06

(*) Vedi intestazione: "Valida per i modelli" - See: "Apply to models"



Denominazione tavola - Table definition

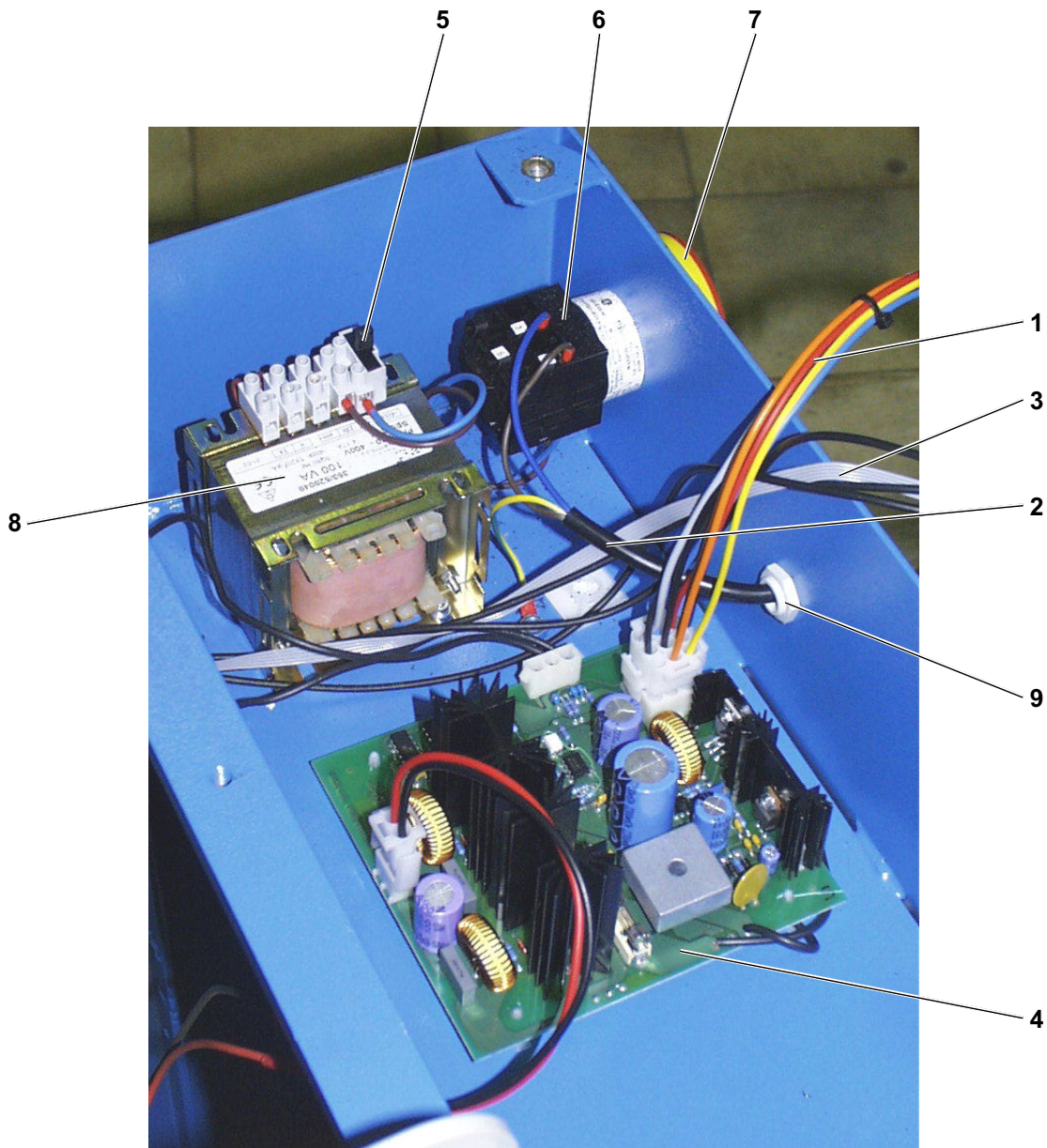
**GRUPPO ELETTRICO
DI POTENZA
POWER ELECTRIC UNIT**

Valida per i modelli - Apply to models

G4.126 - GP4.126
G4.128 - GP4.128 - G4.128T
GP4.128T
G4.140 - GP4.140

N° tavola / Indice di modifica
Table no. / Change index

5/0





Denominazione tavola - Table definition

**GRUPPO ELETTRICO
DI POTENZA
POWER ELECTRIC UNIT**

Valida per i modelli - Apply to models

G4.126 - GP4.126
G4.128 - GP4.128 - G4.128T
GP4.128T
G4.140 - GP4.140N° tavola / Indice di modifica
Table no. / Change index**5/0**

RIF. REF.	CODICE CODE	DESCRIZIONE DESCRIPTION		APPLICAZIONE APPLICATION
1	15020	Cavo alimentaz. Scheda Cpu	CPU board power cable	G4.126-GP4.126-G4.128-GP4.128
2	15021	Cavo alimentaz. 220V	220V power cable	TUTTI I MODELLI - ALL MODELS (*)
3	15022	Cavo per trasformatore	Transformer cable	
4	15132	Kit scheda	Board kit	G4.126-GP4.126-G4.128-GP4.128
5	507111	Fusibile	Fuse	TUTTI I MODELLI - ALL MODELS (*)
6	518146	Interruttore	Switch	
7	518159	Finitura int. generale	Main switch finish	
8	528048	Trasformatore	Transformer	
9	599089	Pressacavo	Cable fastener	

31/07/03

(*) Vedi intestazione: "Valida per i modelli" - See: "Apply to models"



Denominazione tavola - Table definition

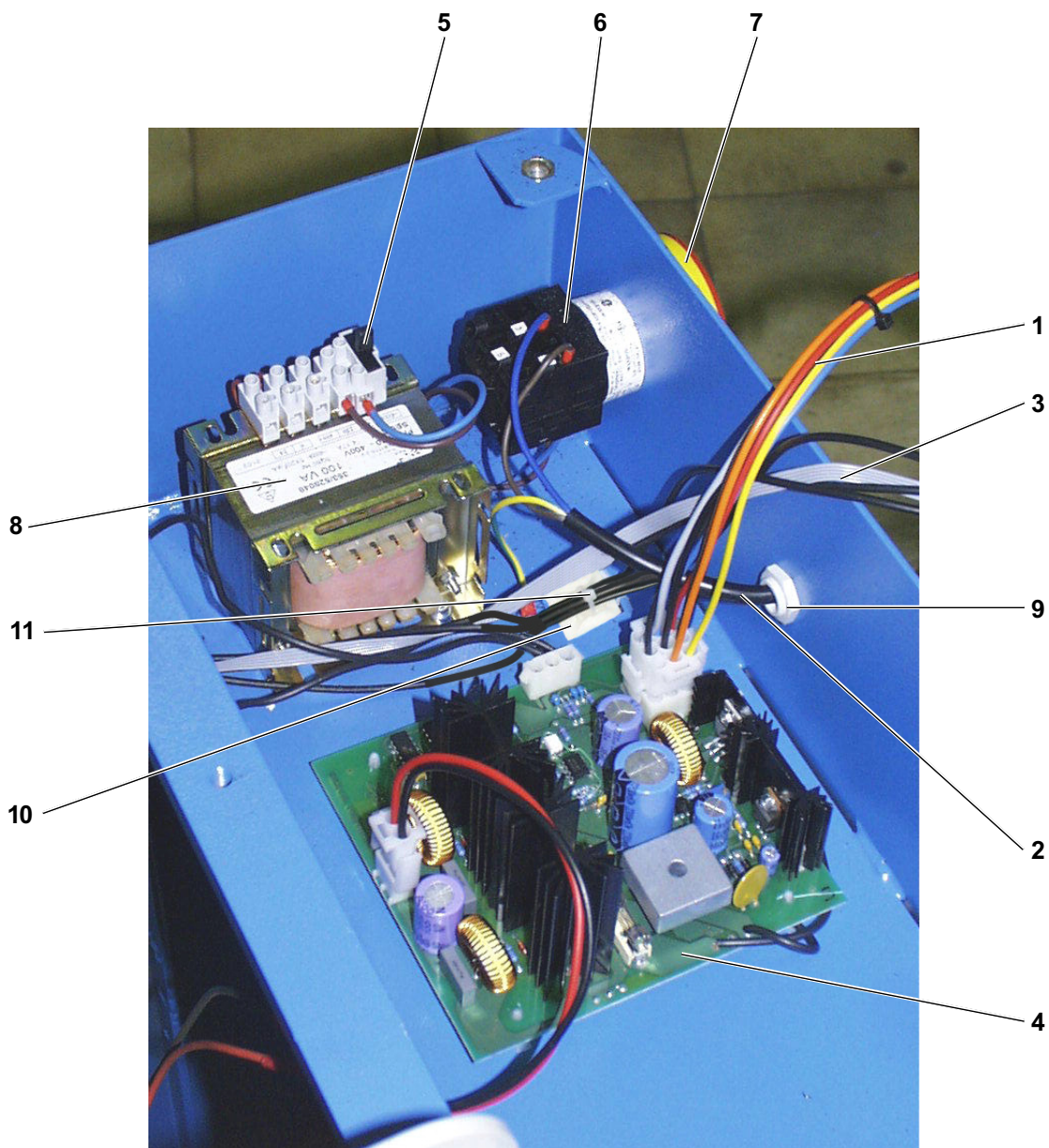
**GRUPPO ELETTRICO
DI POTENZA
POWER ELECTRIC UNIT**

Valida per i modelli - Apply to models

G4.126 - GP4.126
G4.128 - GP4.128 - G4.128T
GP4.128T
G4.140 - GP4.140

N° tavola / Indice di modifica
Table no. / Change index

5/1





Denominazione tavola - Table definition

**GRUPPO ELETTRICO
DI POTENZA
POWER ELECTRIC UNIT**

Valida per i modelli - Apply to models

G4.126 - GP4.126
G4.128 - GP4.128 - G4.128T
GP4.128T
G4.140 - GP4.140N° tavola / Indice di modifica
Table no. / Change index**5/1**

RIF. REF.	CODICE CODE	DESCRIZIONE DESCRIPTION		APPLICAZIONE APPLICATION
1	15020	Cavo alimentaz. Scheda Cpu	CPU board power cable	G4.126-GP4.126-G4.128-GP4.128
2	15021	Cavo alimentaz. 220V	220V power cable	TUTTI I MODELLI - ALL MODELS (*)
3	15022	Cavo per trasformatore	Transformer cable	
4	15132	Kit scheda	Board kit	G4.126-GP4.126-G4.128-GP4.128
5	507111	Fusibile	Fuse	TUTTI I MODELLI - ALL MODELS (*)
6	518146	Interruttore	Switch	
7	518159	Finitura int. generale	Main switch finish	
8	528048	Trasformatore	Transformer	
9	599089	Pressacavo	Cable fastener	
10	599090	Supporto adesivo	Adesive support	
11	599002	Fascetta	Clip	

31/01/04

(*) Vedi intestazione: "Valida per i modelli" - See: "Apply to models"



Denominazione tavola - Table definition

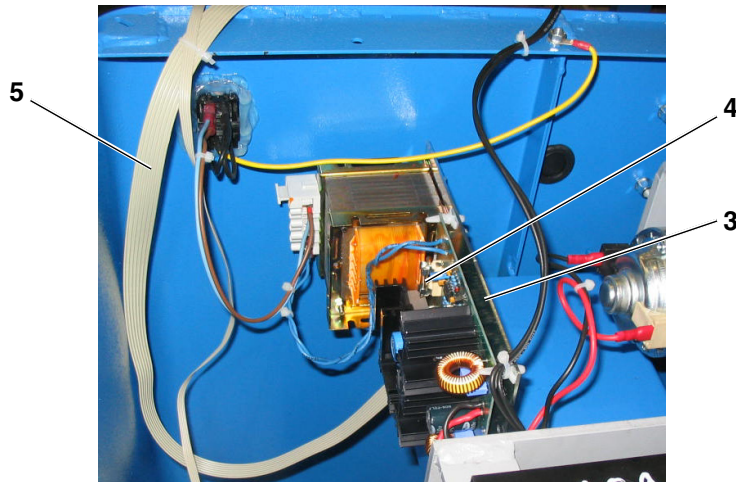
**GRUPPO ELETTRICO
DI POTENZA
POWER ELECTRIC UNIT**

Valida per i modelli - Apply to models

G4.126E - GP4.126E
G4.128E - GP4.128E
G4.128ET - GP4.128ET
G4.140E - GP4.140E

N° tavola / Indice di modifica
Table no. / Change index

5/2





Denominazione tavola - Table definition

**GRUPPO ELETTRICO
DI POTENZA
POWER ELECTRIC UNIT**

Valida per i modelli - Apply to models

G4.126E - GP4.126E
G4.128E - GP4.128E
G4.128ET - GP4.128ET
G4.140E - GP4.140EN° tavola / Indice di modifica
Table no. / Change index**5/2**

RIF. REF.	CODICE CODE	DESCRIZIONE DESCRIPTION		APPLICAZIONE APPLICATION
1	16424	Cavo alimentazione	Power cable	TUTTI I MODELLI - ALL MODELS (*)
2	16407	Interruttore con presa	Switch with socket	
3	16799	Kit scheda	Board kit	
4	507111	Fusibile	Fuse	
5	15020	Cavo alimentazione scheda CPU	CPU board power cable	G4.126E - GP4.126E - G4.128E - GP4.128E

31/05/06

(*) Vedi intestazione: "Valida per i modelli" - See: "Apply to models"



Denominazione tavola - Table definition

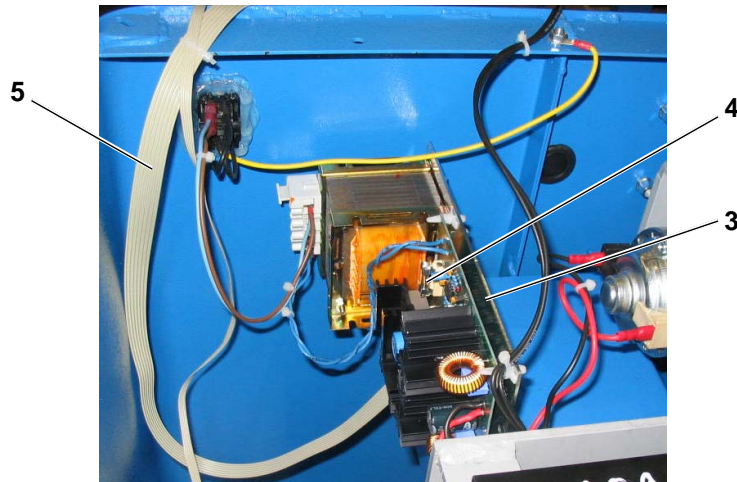
**GRUPPO ELETTRICO
DI POTENZA
POWER ELECTRIC UNIT**

Valida per i modelli - Apply to models

G4.126E - GP4.126E
G4.128E - GP4.128E
G4.128ET - GP4.128ET
G4.140E - GP4.140E

N° tavola / Indice di modifica
Table no. / Change index

5/3





Denominazione tavola - Table definition

**GRUPPO ELETTRICO
DI POTENZA
POWER ELECTRIC UNIT**

Valida per i modelli - Apply to models

G4.126E - GP4.126E
G4.128E - GP4.128E
G4.128ET - GP4.128ET
G4.140E - GP4.140EN° tavola / Indice di modifica
Table no. / Change index**5/3**

RIF. REF.	CODICE CODE	DESCRIZIONE DESCRIPTION		APPLICAZIONE APPLICATION
1	16424	Cavo alimentazione	Power cable	TUTTI I MODELLI - ALL MODELS (*)
2	16407	Interruttore con presa	Switch with socket	
3	16799	Kit scheda	Board kit	
4A	507111	Fusibile	Fuse	
4B	507076	Fusibile (vers. 100V)	Fuse (100V version)	
5	15020	Cavo alimentazione scheda CPU	CPU board power cable	G4.126E - GP4.126E - G4.128E - GP4.128E

30/04/08

(*) Vedi intestazione: "Valida per i modelli" - See: "Apply to models"



Denominazione tavola - Table definition

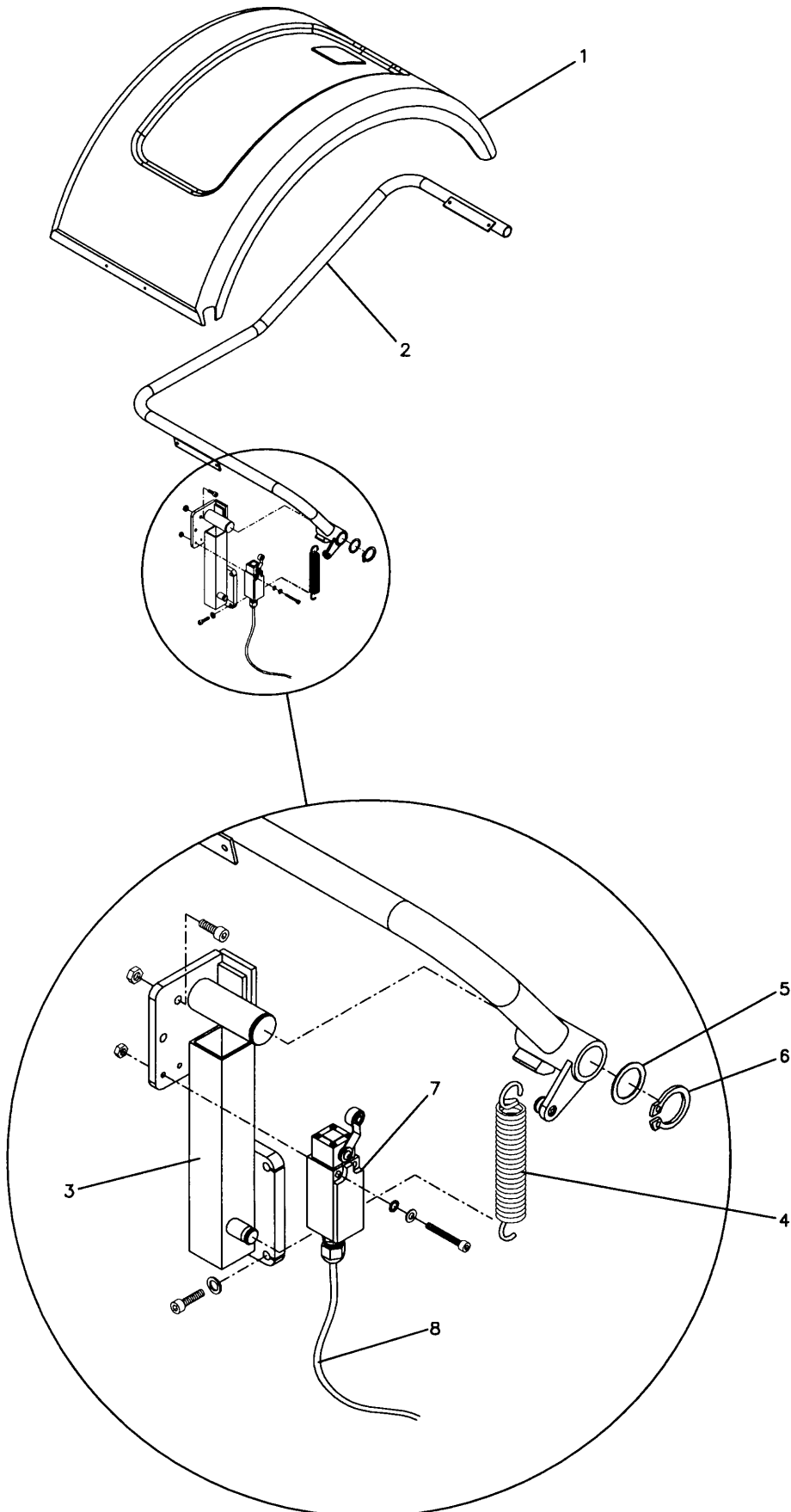
GRUPPO PROTEZIONE RUOTA WHEEL GUARD UNIT

Valida per i modelli - Apply to models

G4.126 - GP4.126
G4.128 - GP4.128 - G4.128T
GP4.128T
G4.140 - GP4.140

N° tavola / Indice di modifica
Table no. / Change index

6/0





Denominazione tavola - Table definition

**GRUPPO PROTEZIONE RUOTA
WHEEL GUARD UNIT**

Valida per i modelli - Apply to models

G4.126 - GP4.126
G4.128 - GP4.128 - G4.128T
GP4.128T
G4.140 - GP4.140N° tavola / Indice di modifica
Table no. / Change index**6/0**

RIF. REF.	CODICE CODE	DESCRIZIONE DESCRIPTION		APPLICAZIONE APPLICATION
1	129320270N	Protezione ruota	Wheel protection	TUTTI I MODELLI - ALL MODELS (*)
2	129320670	Tubo	Tube	
3	129320360	Supporto	Support	
4	129501130	Molla	Spring	
5	237522	Rondella	Washer	
6	243016	Seeger	Snap ring	
7	527059	Microinterruttore	Microswitch	
8	15211	Cavo per microinterruttore	Microswitch cable	

31/07/03

(*) Vedi intestazione: "Valida per i modelli" - See: "Apply to models"



Denominazione tavola - Table definition

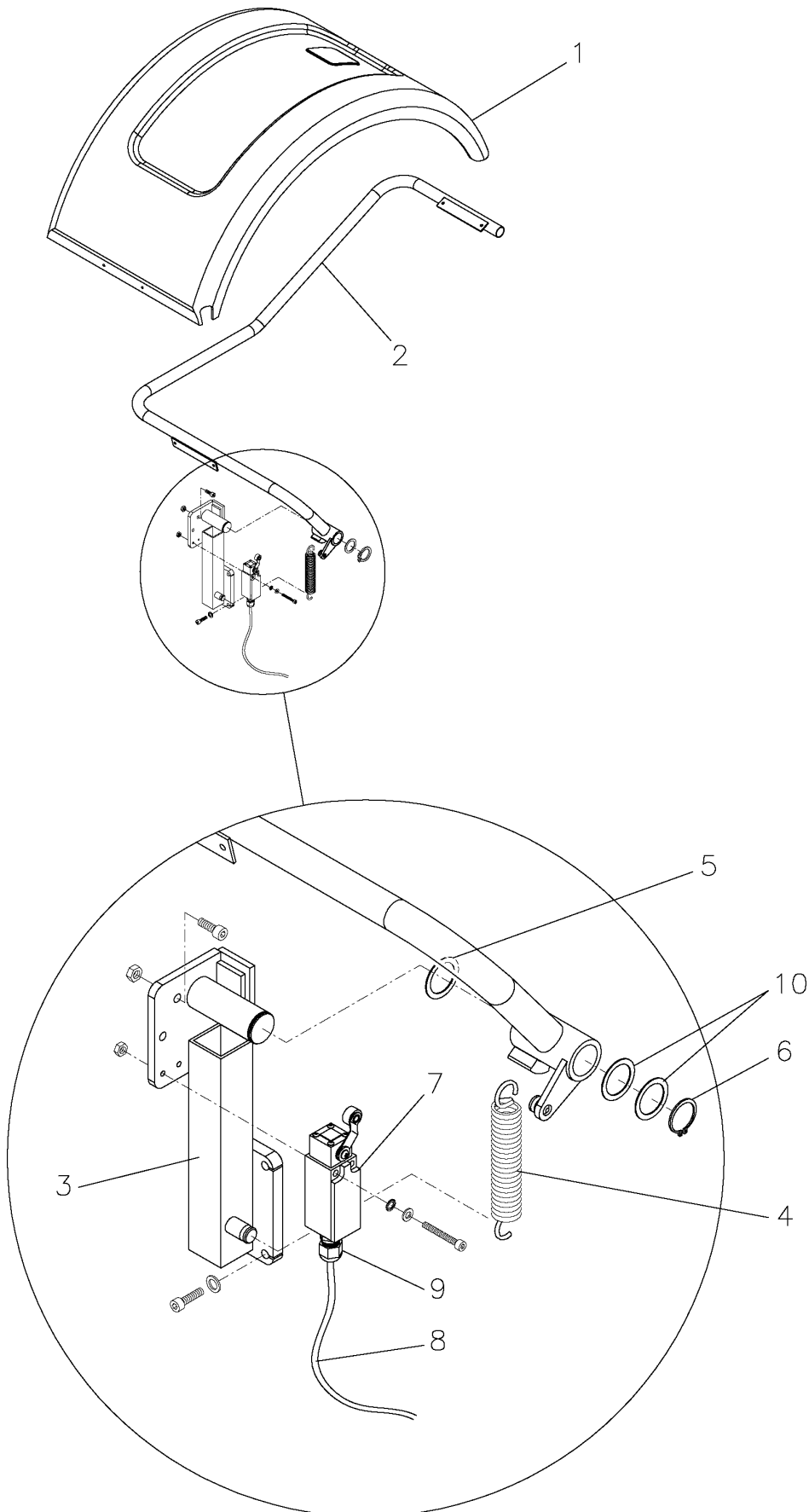
GRUPPO PROTEZIONE RUOTA WHEEL GUARD UNIT

Valida per i modelli - Apply to models

G4.126E - GP4.126E
G4.128E - GP4.128E
G4.128ET - GP4.128ET
G4.140E - GP4.140E

N° tavola / Indice di modifica
Table no. / Change index

6/1





Denominazione tavola - Table definition

**GRUPPO PROTEZIONE RUOTA
WHEEL GUARD UNIT**

Valida per i modelli - Apply to models

G4.126E - GP4.126E
G4.128E - GP4.128E
G4.128ET - GP4.128ET
G4.140E - GP4.140EN° tavola / Indice di modifica
Table no. / Change index**6/1**

RIF. REF.	CODICE CODE	DESCRIZIONE DESCRIPTION		APPLICAZIONE APPLICATION
1	129320270N	Protezione ruota	Wheel protection	TUTTI I MODELLI - ALL MODELS (*)
2	129320670	Tubo	Tube	
3	129320360	Supporto	Support	
4	129501130	Molla	Spring	
5	237522	Rondella	Washer	
6	243016	Seeger	Snap ring	
7	527059	Microinterruttore	Microswitch	
8	15211	Cavo per microinterruttore	Microswitch cable	
9	599131	Pressacavo	Cable tie	
10	237539	Rondella	Washer	

31/05/06

(*) Vedi intestazione: "Valida per i modelli" - See: "Apply to models"



Denominazione tavola - Table definition

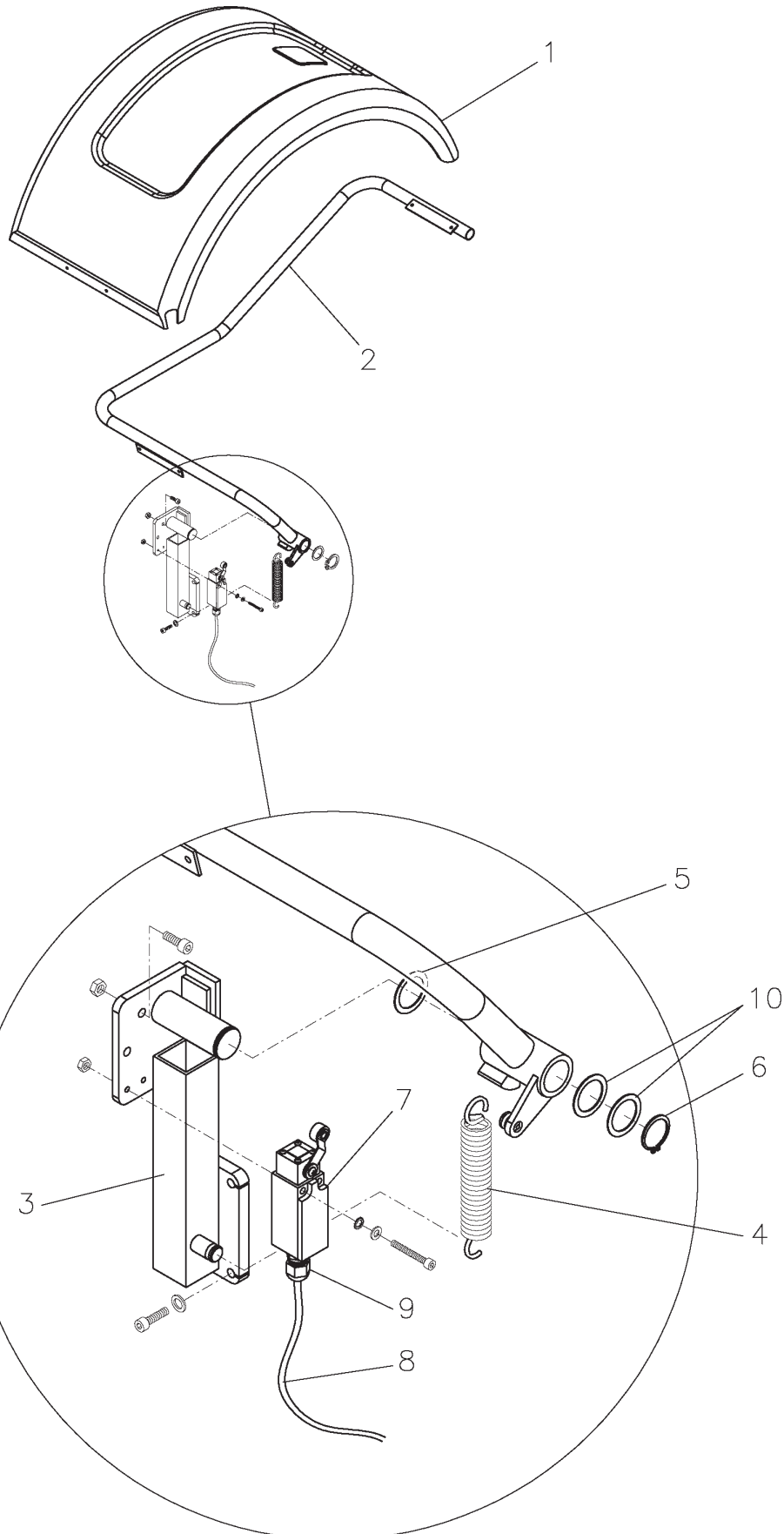
GRUPPO PROTEZIONE RUOTA WHEEL GUARD UNIT

Valida per i modelli - Apply to models

G4.126E - GP4.126E
G4.128E - GP4.128E
G4.128ET - GP4.128ET
G4.140E - GP4.140E

N° tavola / Indice di modifica
Table no. / Change index

6/2





Denominazione tavola - Table definition

**GRUPPO PROTEZIONE RUOTA
WHEEL GUARD UNIT**

Valida per i modelli - Apply to models

G4.126E - GP4.126E
G4.128E - GP4.128E
G4.128ET - GP4.128ET
G4.140E - GP4.140EN° tavola / Indice di modifica
Table no. / Change index**6/2**

RIF. REF.	CODICE CODE	DESCRIZIONE DESCRIPTION		APPLICAZIONE APPLICATION
1	129320270N	Protezione ruota	Wheel protection	TUTTI I MODELLI - ALL MODELS (*)
2	129320671	Tube	Tube	
3	129320360	Supporto	Support	
4	129501130	Molla	Spring	
5	237522	Rondella	Washer	
6	243016	Seeger	Snap ring	
7	527059	Microinterruttore	Microswitch	
8	15211	Cavo per microinterruttore	Microswitch cable	
9	599131	Pressacavo	Cable tie	
10	237539	Rondella	Washer	

30/04/08

(*) Vedi intestazione: "Valida per i modelli" - See: "Apply to models"



Denominazione tavola - Table definition

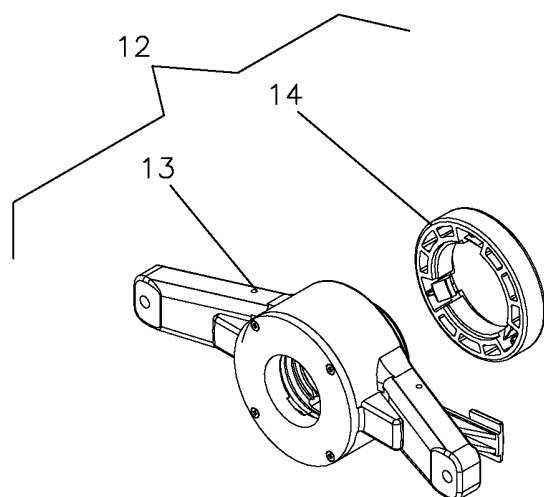
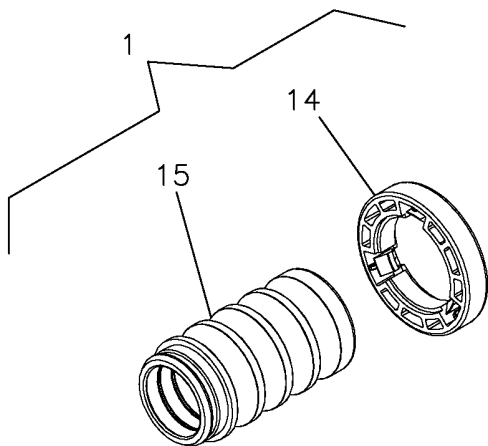
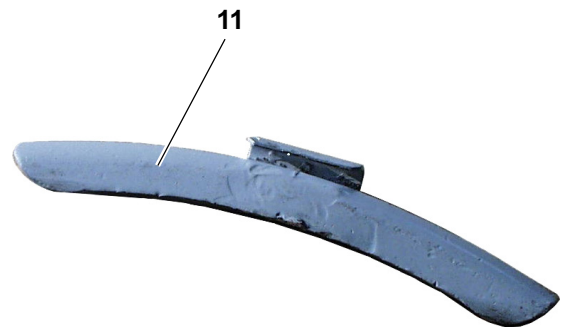
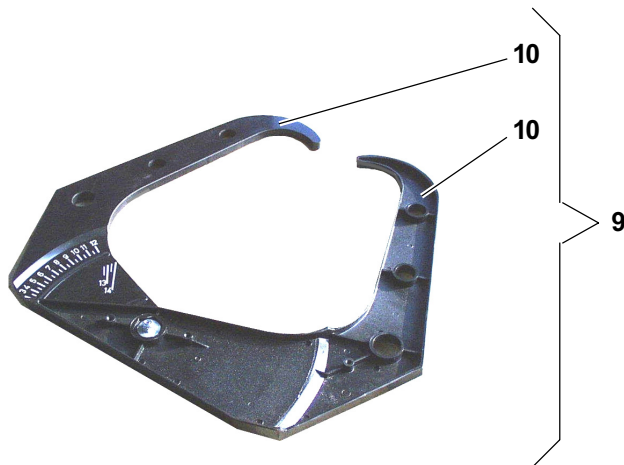
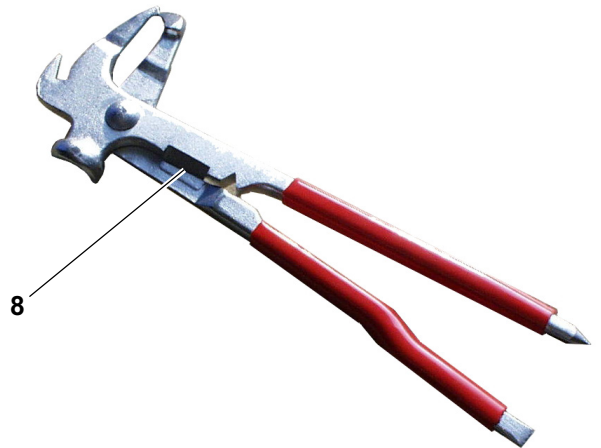
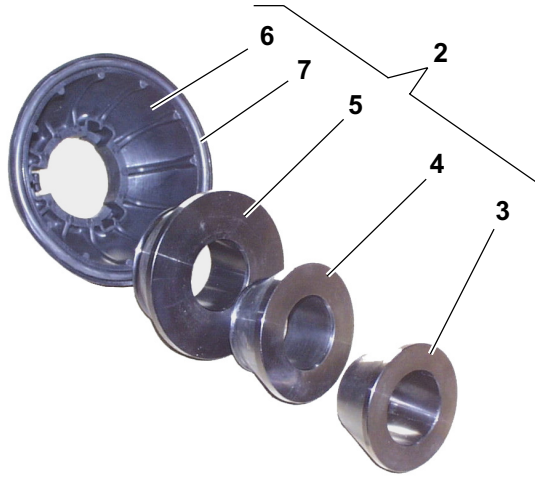
DOTAZIONE EQUIPMENT

Valida per i modelli - Apply to models

G4.126 - GP4.126
G4.128 - GP4.128 - G4.128T
GP4.128T
G4.140 - GP4.140

N° tavola / Indice di modifica
Table no. / Change index

7/0





Denominazione tavola - Table definition

**DOTAZIONE
EQUIPMENT**

Valida per i modelli - Apply to models

G4.126 - GP4.126
G4.128 - GP4.128 - G4.128T
GP4.128T
G4.140 - GP4.140N° tavola / Indice di modifica
Table no. / Change index**7/0**

RIF. REF.	CODICE CODE	DESCRIZIONE DESCRIPTION		APPLICAZIONE APPLICATION
1	GAR108	Bussola di serraggio + anello pressore	Locking bush + presser ring	GP4.126 - GP4.128 - GP4.128T - GP4.140
2	GAR111	Coni + coppa protezione	Cones + protection cover	TUTTI I MODELLI - ALL MODELS (*)
3	129310320	Cono piccolo	Small cone	
4	129310330	Cono medio	Medium cone	
5	129310340	Cono grande	Large cone	
6	129580190	Coppa protezione	Protection cover	
7	401128	Anello OR	O-ring	
8	1300A004	Pinza	Pliers	
9	129571491	Calibro	Gauge	
10	129510010	Semicorpo	Half body	
11	999072	Peso	Weight	
12	GAR101	Ghiera rapida + anello pressore	Fast-on ring nut + presser ring	
13	129590360	Ghiera rapida	Fast-on ring nut	
14	129580160	Anello pressore	Presser ring	
15	129311550	Bussola di serraggio	Locking bush	GP4.126 - GP4.128 - GP4.128T - GP4.140

31/07/03

(*) Vedi intestazione: "Valida per i modelli" - See: "Apply to models"



Denominazione tavola - Table definition

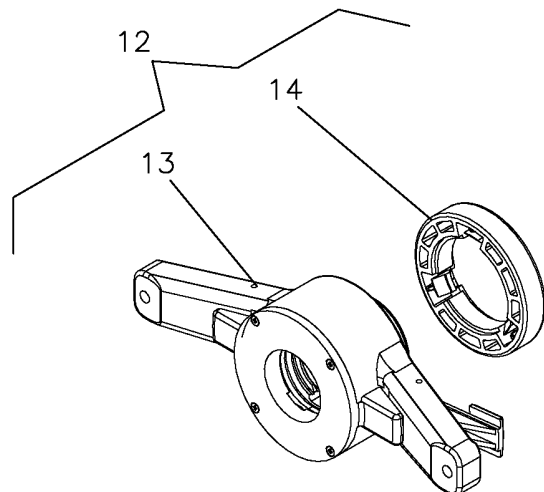
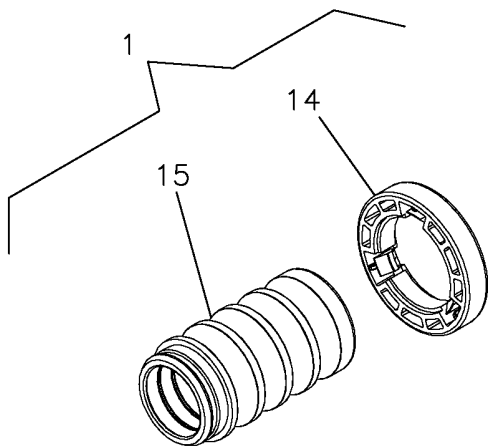
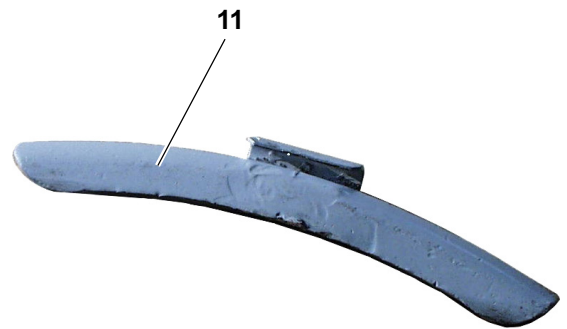
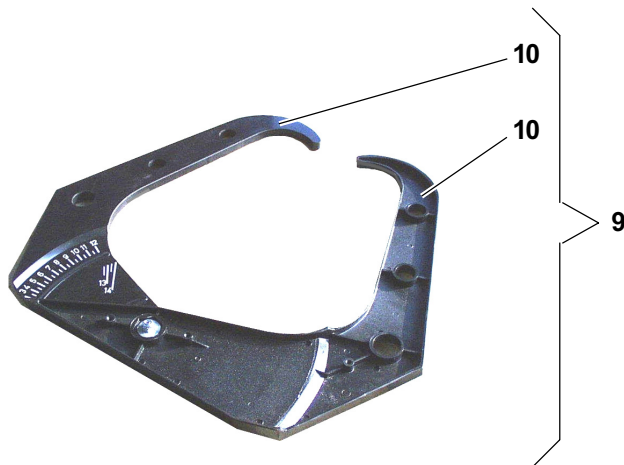
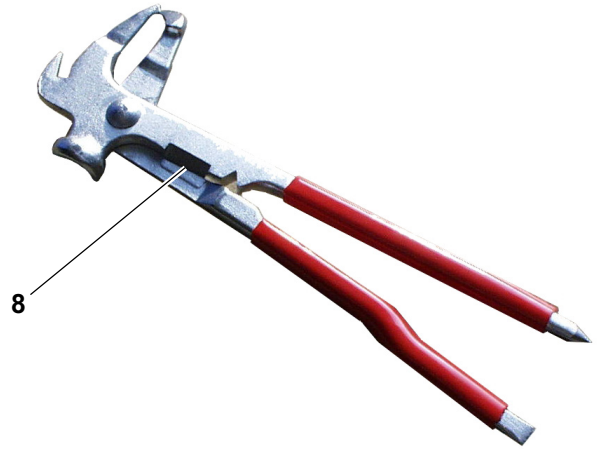
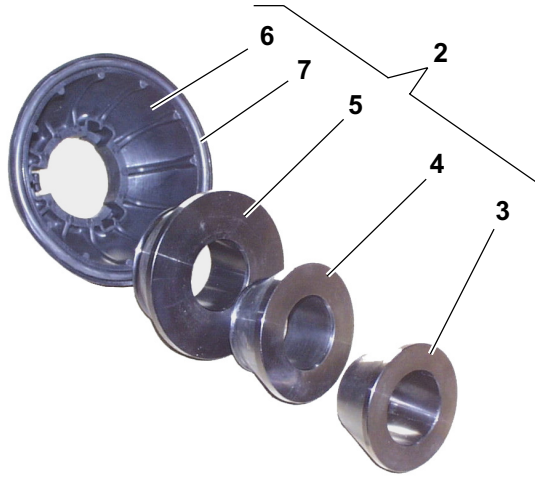
DOTAZIONE EQUIPMENT

Valida per i modelli - Apply to models

G4.126 - GP4.126
G4.128 - GP4.128 -
G4.128T - GP4.128T
G4.140 - GP4.140

N° tavola / Indice di modifica
Table no. / Change index

7/1





Denominazione tavola - Table definition

**DOTAZIONE
EQUIPMENT**

Valida per i modelli - Apply to models

G4.126 - GP4.126
G4.128 - GP4.128 -
G4.128T - GP4.128T
G4.140 - GP4.140N° tavola / Indice di modifica
Table no. / Change index**7/1**

RIF. REF.	CODICE CODE	DESCRIZIONE DESCRIPTION		APPLICAZIONE APPLICATION
1	GAR108	Bussola di serraggio + anello pressore	Locking bush + presser ring	GP4.126 - GP4.128 - GP4.128T - GP4.140
2	GAR111X1	Coni + coppa protezione	Cones + protection cover	TUTTI I MODELLI - ALL MODELS (*)
3	129310321	Cono piccolo	Small cone	
4	129310331	Cono medio	Medium cone	
5	129310341	Cono grande	Large cone	
6	129580190	Coppa protezione	Protection cover	
7	401128	Anello OR	O-ring	
8	1300A004	Pinza	Pliers	
9	129571491	Calibro	Gauge	
10	129510010	Semicorpo	Half body	
11	999072	Peso	Weight	
12	GAR101	Ghiera rapida + anello pressore	Fast-on ring nut + presser ring	
13	129590360	Ghiera rapida	Fast-on ring nut	
14	129580160	Anello pressore	Presser ring	
15	129311550	Bussola di serraggio	Locking bush	GP4.126 - GP4.128 - GP4.128T - GP4.140

31/10/04

(*) Vedi intestazione: "Valida per i modelli" - See: "Apply to models"



Denominazione tavola - Table definition

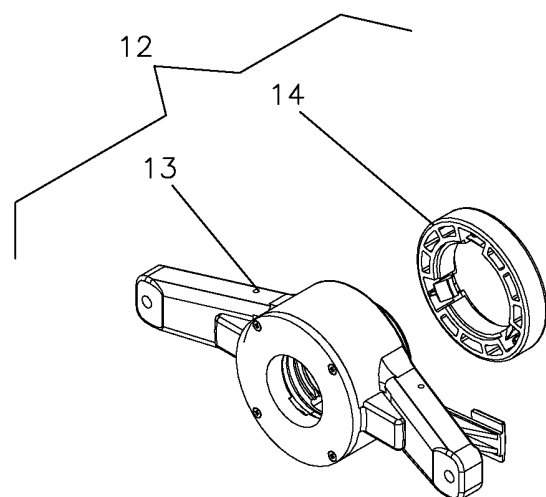
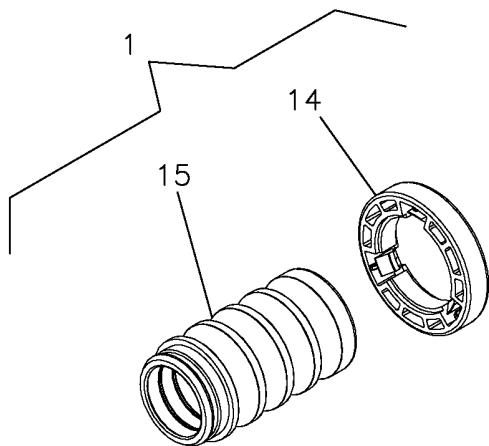
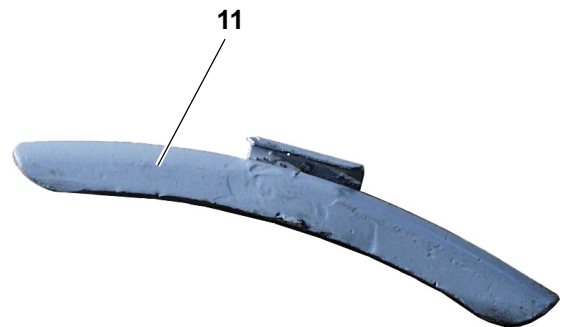
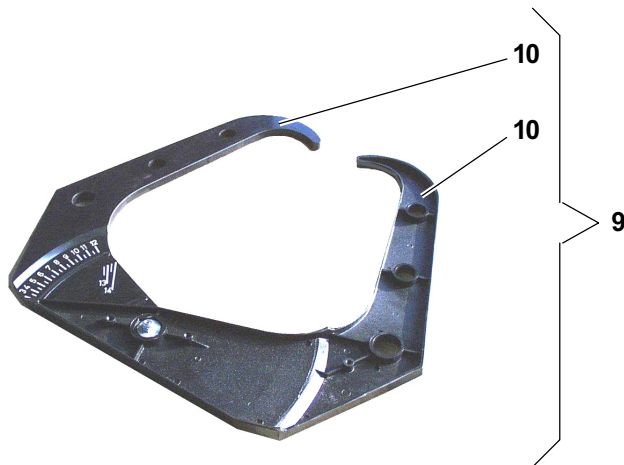
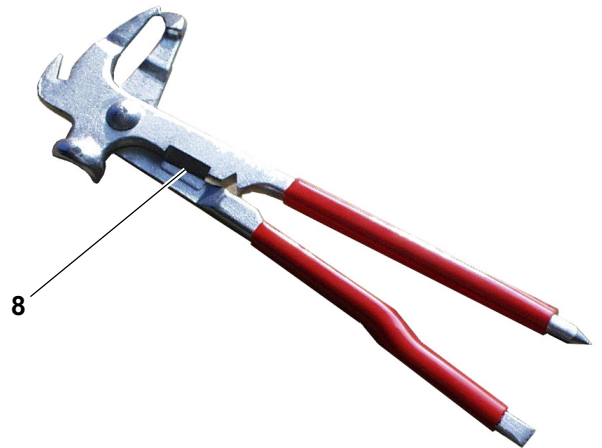
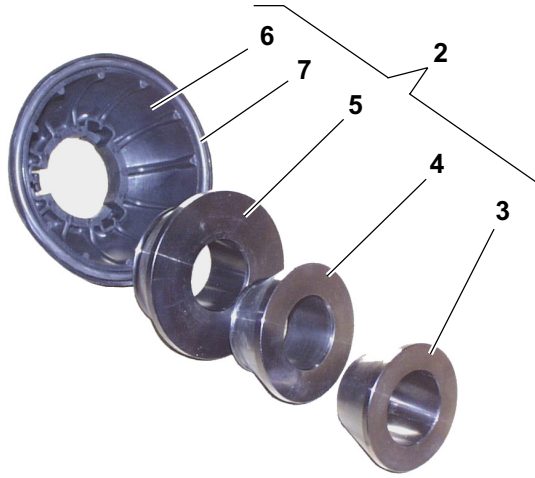
DOTAZIONE EQUIPMENT

Valida per i modelli - Apply to models

G4.126 - GP4.126
G4.128 - GP4.128 -
G4.128T - GP4.128T
G4.140 - GP4.140

N° tavola / Indice di modifica
Table no. / Change index

7/2





Denominazione tavola - Table definition

**DOTAZIONE
EQUIPMENT**

Valida per i modelli - Apply to models

G4.126 - GP4.126
G4.128 - GP4.128 -
G4.128T - GP4.128T
G4.140 - GP4.140N° tavola / Indice di modifica
Table no. / Change index**7/2**

RIF. REF.	CODICE CODE	DESCRIZIONE DESCRIPTION		APPLICAZIONE APPLICATION
1	GAR108	Bussola di serraggio + anello pressore	Locking bush + presser ring	GP4.126 - GP4.128 - GP4.128T - GP4.140
2	GAR111X1	Coni + coppa protezione	Cones + protection cover	TUTTI I MODELLI - ALL MODELS (*)
3	129310321	Cono piccolo	Small cone	
4	129310331	Cono medio	Medium cone	
5	129310341	Cono grande	Large cone	
6	129580190	Coppa protezione	Protection cover	
7	401128	Anello OR	O-ring	
8	1300A004	Pinza	Pliers	
9	129571491	Calibro	Gauge	
10	129510010	Semicorpo	Half body	
11	999072	Peso	Weight	
12	GAR101	Ghiera rapida + anello pressore	Fast-on ring nut + presser ring	
13	129590361	Ghiera rapida	Fast-on ring nut	
14	129580160	Anello pressore	Presser ring	
15	129311550	Bussola di serraggio	Locking bush	GP4.126 - GP4.128 - GP4.128T - GP4.140

31/10/04

(*) Vedi intestazione: "Valida per i modelli" - See: "Apply to models"



Denominazione tavola - Table definition

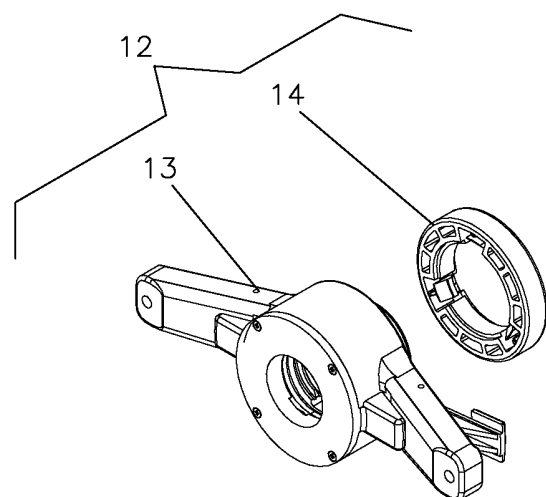
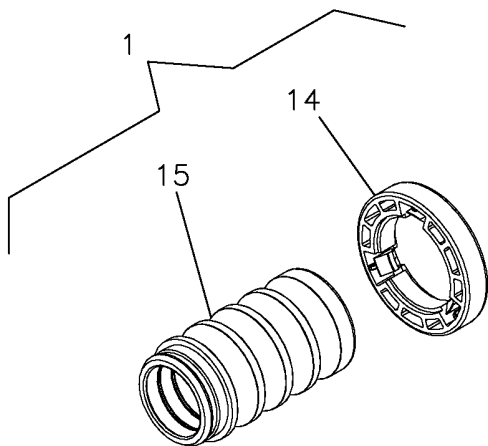
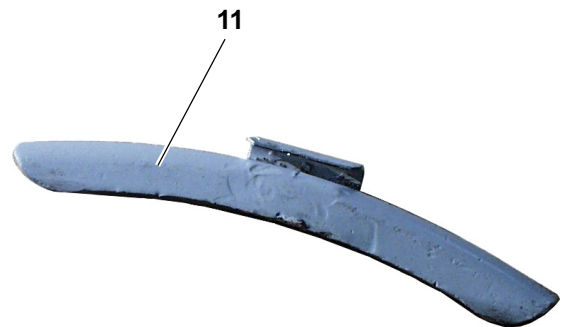
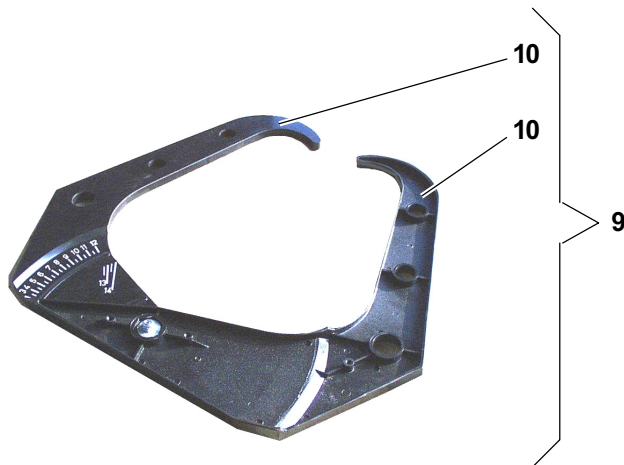
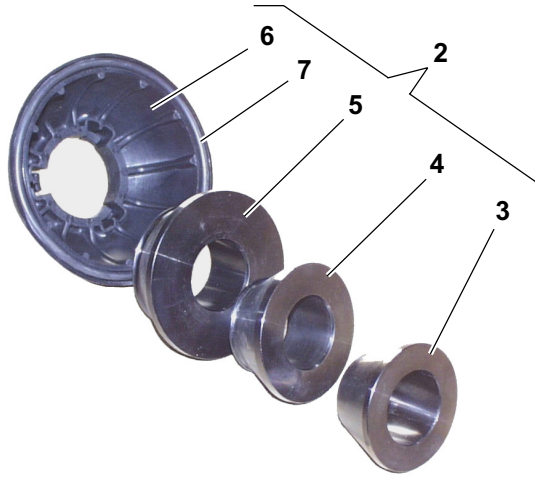
DOTAZIONE EQUIPMENT

Valida per i modelli - Apply to models

G4.126 - GP4.126
G4.128 - GP4.128 -
G4.128T - GP4.128T
G4.140 - GP4.140

N° tavola / Indice di modifica
Table no. / Change index

7/3





Denominazione tavola - Table definition

**DOTAZIONE
EQUIPMENT**

Valida per i modelli - Apply to models

G4.126 - GP4.126
G4.128 - GP4.128 -
G4.128T - GP4.128T
G4.140 - GP4.140N° tavola / Indice di modifica
Table no. / Change index**7/3**

RIF. REF.	CODICE CODE	DESCRIZIONE DESCRIPTION		APPLICAZIONE APPLICATION
1	GAR108	Bussola di serraggio + anello pressore	Locking bush + presser ring	GP4.126 - GP4.128 - GP4.128T - GP4.140
2	GAR111X1	Coni + coppa protezione	Cones + protection cover	TUTTI I MODELLI - ALL MODELS (*)
3	129310321	Cono piccolo	Small cone	
4	129310331	Cono medio	Medium cone	
5	129310341	Cono grande	Large cone	
6	129580190	Coppa protezione	Protection cover	
7	401128	Anello OR	O-ring	
8	1300A004	Pinza	Pliers	
9	129571491	Calibro	Gauge	
10	129510010	Semicorpo	Half body	
11	999072	Peso	Weight	
12	GAR101	Ghiera rapida + anello pressore	Fast-on ring nut + presser ring	
13	129590361	Ghiera rapida	Fast-on ring nut	
14	129580160	Anello pressore	Presser ring	
15	129311551	Bussola di serraggio	Locking bush	GP4.126 - GP4.128 - GP4.128T - GP4.140

31/10/04

(*) Vedi intestazione: "Valida per i modelli" - See: "Apply to models"



Denominazione tavola - Table definition

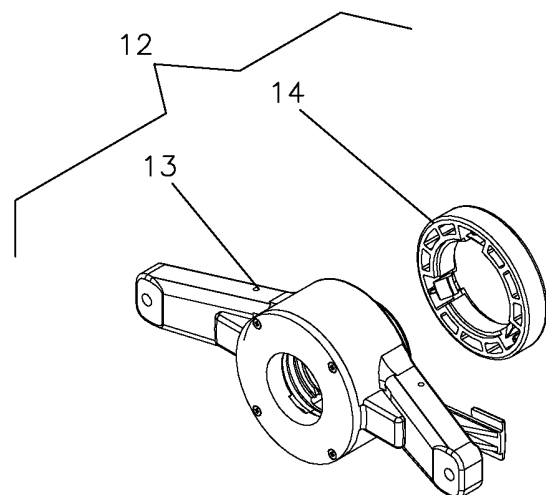
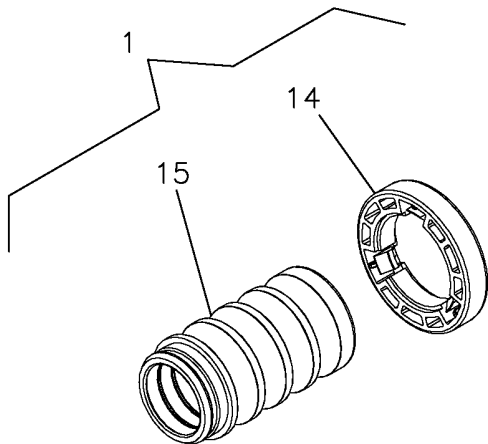
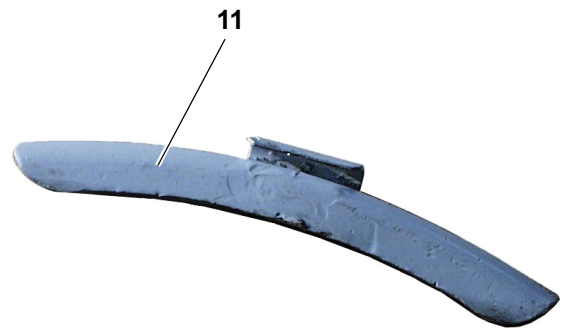
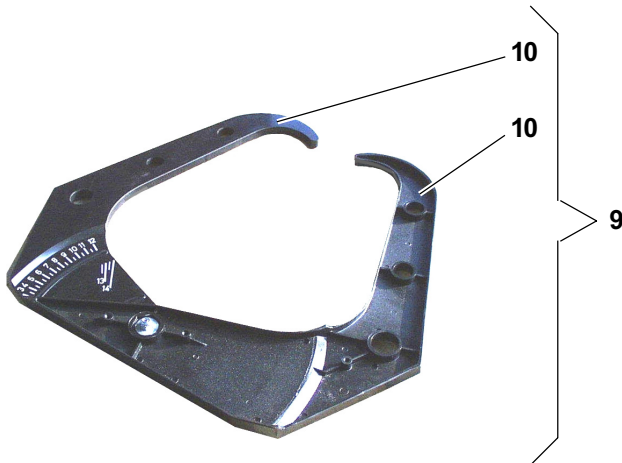
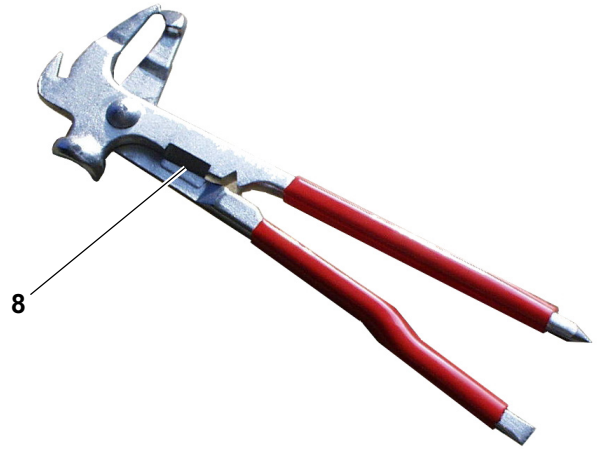
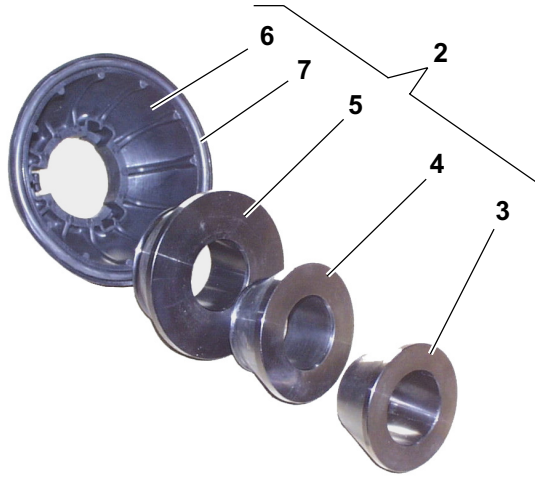
DOTAZIONE EQUIPMENT

Valida per i modelli - Apply to models

G4.126 - GP4.126
G4.128 - GP4.128 -
G4.128T - GP4.128T
G4.140 - GP4.140

N° tavola / Indice di modifica
Table no. / Change index

7/4





Denominazione tavola - Table definition

**DOTAZIONE
EQUIPMENT**

Valida per i modelli - Apply to models

G4.126 - GP4.126
G4.128 - GP4.128 -
G4.128T - GP4.128T
G4.140 - GP4.140N° tavola / Indice di modifica
Table no. / Change index**7/4**

RIF. REF.	CODICE CODE	DESCRIZIONE DESCRIPTION		APPLICAZIONE APPLICATION
1	GAR108	Bussola di serraggio + anello pressore	Locking bush + presser ring	GP4.126 - GP4.128 - GP4.128T - GP4.140
2	GAR111X1	Coni + coppa protezione	Cones + protection cover	TUTTI I MODELLI - ALL MODELS (*)
3	129310321	Cono piccolo	Small cone	
4	129310331	Cono medio	Medium cone	
5	129310341	Cono grande	Large cone	
6	129580190	Coppa protezione	Protection cover	
7	401128	Anello OR	O-ring	
8	1300A004	Pinza	Pliers	
9	129571491	Calibro	Gauge	
10	129510010	Semicorpo	Half body	
11	999072	Peso	Weight	
12	GAR101X1	Ghiera rapida + anello pressore	Fast-on ring nut + presser ring	
13	129590362	Ghiera rapida	Fast-on ring nut	
14	129580160	Anello pressore	Presser ring	
15	129311551	Bussola di serraggio	Locking bush	GP4.126 - GP4.128 - GP4.128T - GP4.140

31/10/04

(*) Vedi intestazione: "Valida per i modelli" - See: "Apply to models"



Denominazione tavola - Table definition

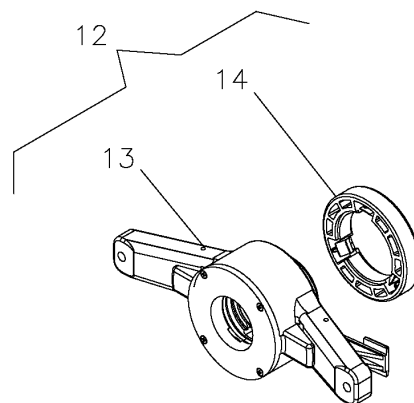
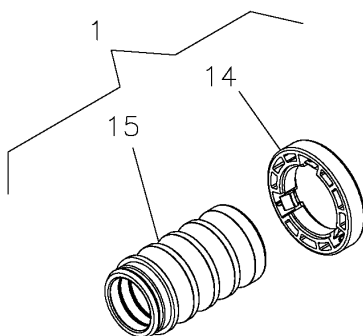
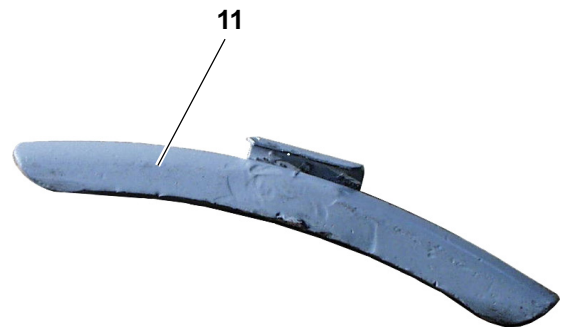
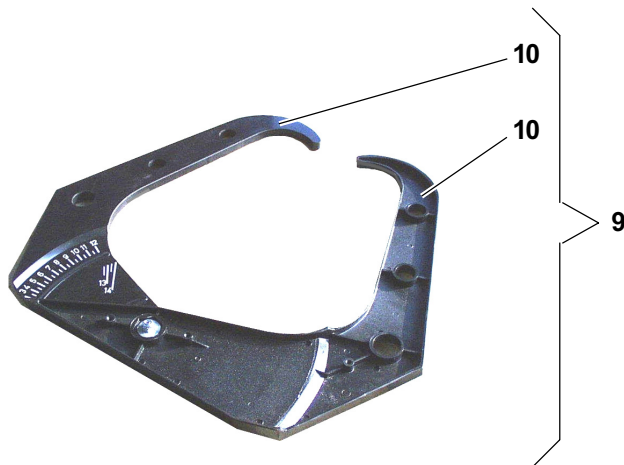
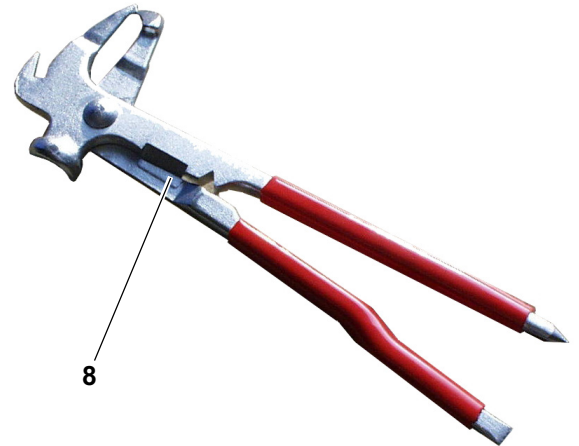
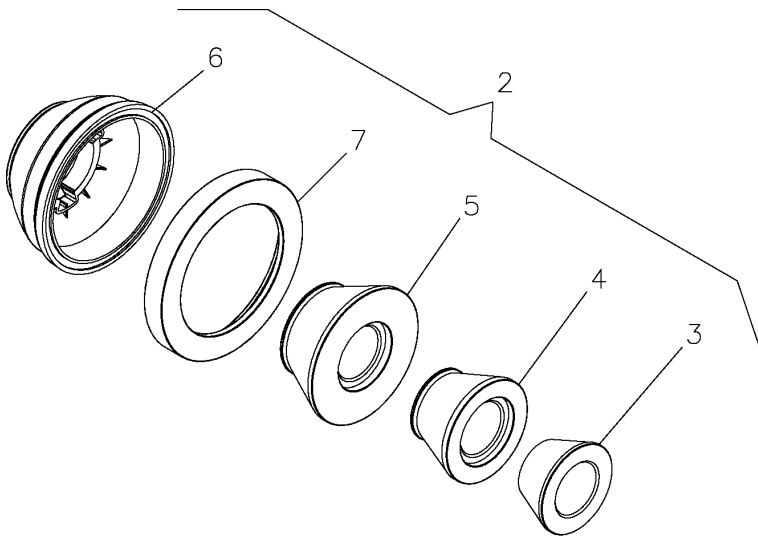
DOTAZIONE EQUIPMENT

Valida per i modelli - Apply to models

G4.126E - GP4.126E
G4.128E - GP4.128E -
G4.128ET - GP4.128ET
G4.140E - GP4.140E

N° tavola / Indice di modifica
Table no. / Change index

7/5





Denominazione tavola - Table definition

**DOTAZIONE
EQUIPMENT**

Valida per i modelli - Apply to models

G4.126E - GP4.126E
G4.128E - GP4.128E -
G4.128ET - GP4.128ET
G4.140E - GP4.140EN° tavola / Indice di modifica
Table no. / Change index**7/5**

RIF. REF.	CODICE CODE	DESCRIZIONE DESCRIPTION		APPLICAZIONE APPLICATION
1	GAR108	Bussola di serraggio + anello pressore	Locking bush + presser ring	GP4.126E - GP4.128E - GP4.128ET - GP4.140E
2	GAR111X1	Coni + coppa protezione	Cones + protection cover	TUTTI I MODELLI - ALL MODELS (*)
3	129310321	Cono piccolo	Small cone	
4	129310331	Cono medio	Medium cone	
5	129310341	Cono grande	Large cone	
6	129580190	Coppa protezione	Protection cover	
7	129580500	Cuffia di protezione per coppa	Cover housing	
8	1300A004	Pinza	Pliers	
9	129571491	Calibro	Gauge	
10	129510010	Semicorpo	Half body	
11	999072	Peso	Weight	
12	GAR101X1	Ghiera rapida + anello pressore	Fast-on ring nut + presser ring	
13	129590362	Ghiera rapida	Fast-on ring nut	TUTTI I MODELLI - ALL MODELS (*)
14	129580160	Anello pressore	Presser ring	
15	129311551	Bussola di serraggio	Locking bush	

31/05/06

(*) Vedi intestazione: "Valida per i modelli" - See: "Apply to models"



Denominazione tavola - Table definition

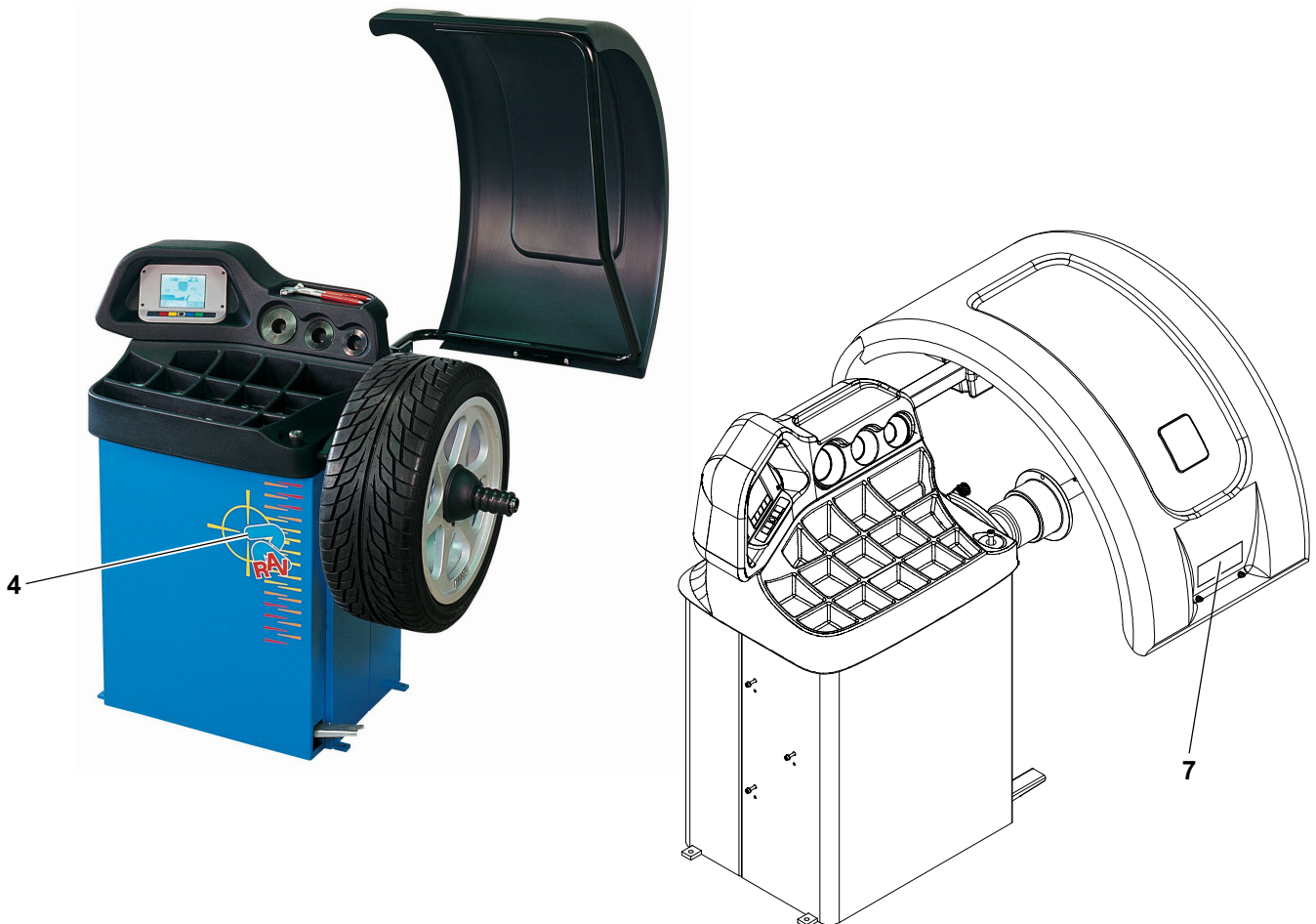
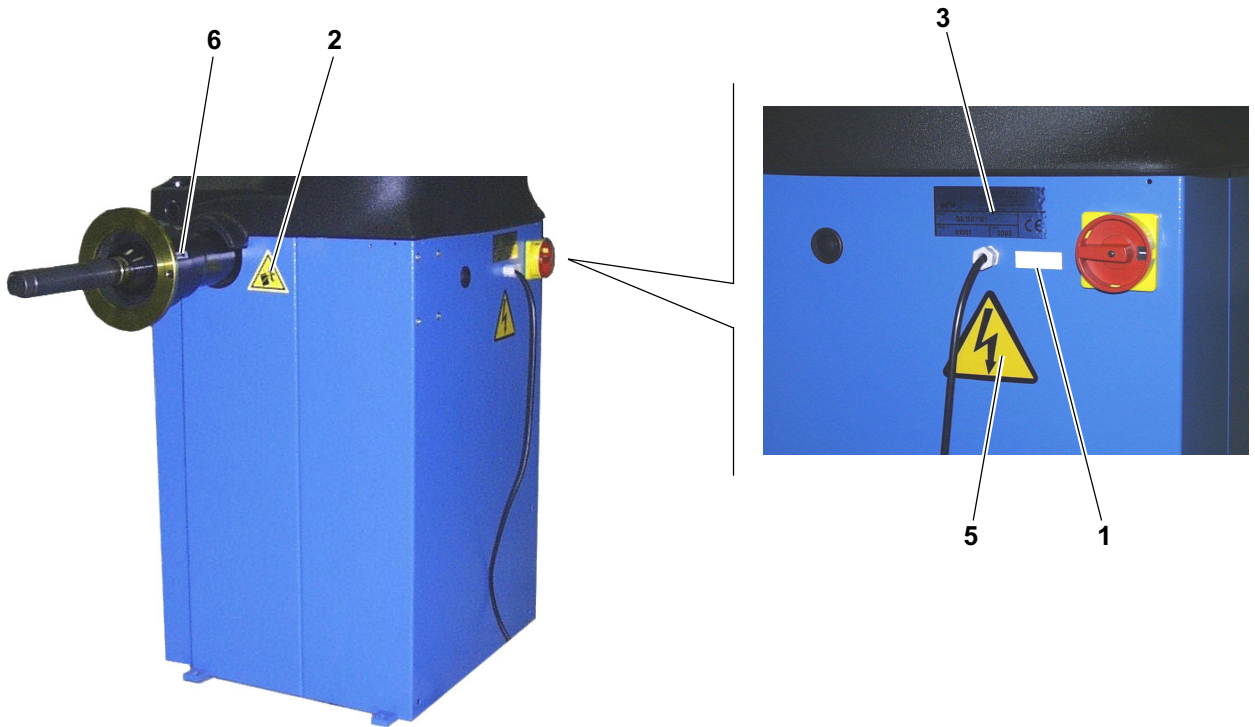
SEGNALI OPERATIVI E DI PERICOLO OPERATING AND DANGER SIGNALS

Valida per i modelli - Apply to models

G4.126 - GP4.126
G4.128 - GP4.128 -
G4.128T - GP4.128T
G4.140 - GP4.140

N° tavola / Indice di modifica
Table no. / Change index

8/0





Denominazione tavola - Table definition

Valida per i modelli - Apply to models

N° tavola / Indice di modifica
Table no. / Change index**SEGNALI OPERATIVI E
DI PERICOLO
OPERATING AND DANGER
SIGNALS**G4.126 - GP4.126
G4.128 - GP4.128 -
G4.128T - GP4.128T
G4.140 - GP4.140**8/0**

RIF. REF.	CODICE CODE	DESCRIZIONE DESCRIPTION		APPLICAZIONE APPLICATION
1	999914160	Targhetta alimentazione 230V 50-60 Hz 1ph	Power supply plate - 230V 50-60 Hz 1ph	TUTTI I MODELLI - ALL MODELS (*)
	999914170	Targhetta alimentazione 115V 50-60 Hz 1ph	Power supply plate - 115V 50-60 Hz 1ph	
2	999912940	Targhetta sollevamento	Lifting details plate	
3	999912400	Targhetta matricola	Serial number plate	
4	999913550	Targhetta marchio	Brand plate	
5	99990758	Targhetta pericolo scossa elettrica	Plate: Danger! Electric shock!	
6	99990114	Targhetta freccia	Arrow plate	
7	99912920	Targhetta protezione equilibratrice	Balancing machine protection plate	

31/07/03

(*) Vedi intestazione: "Valida per i modelli" - See: "Apply to models"



Denominazione tavola - Table definition

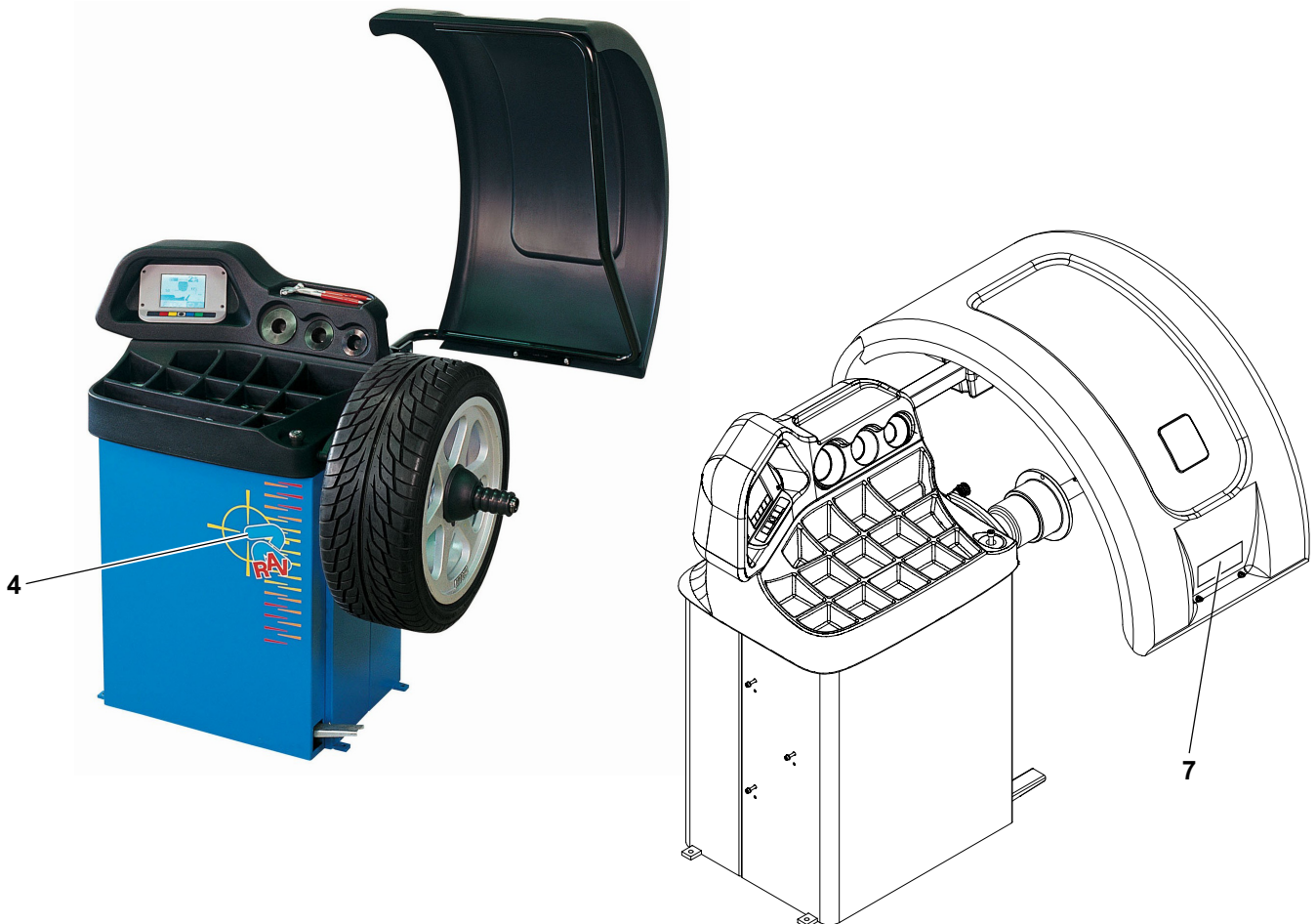
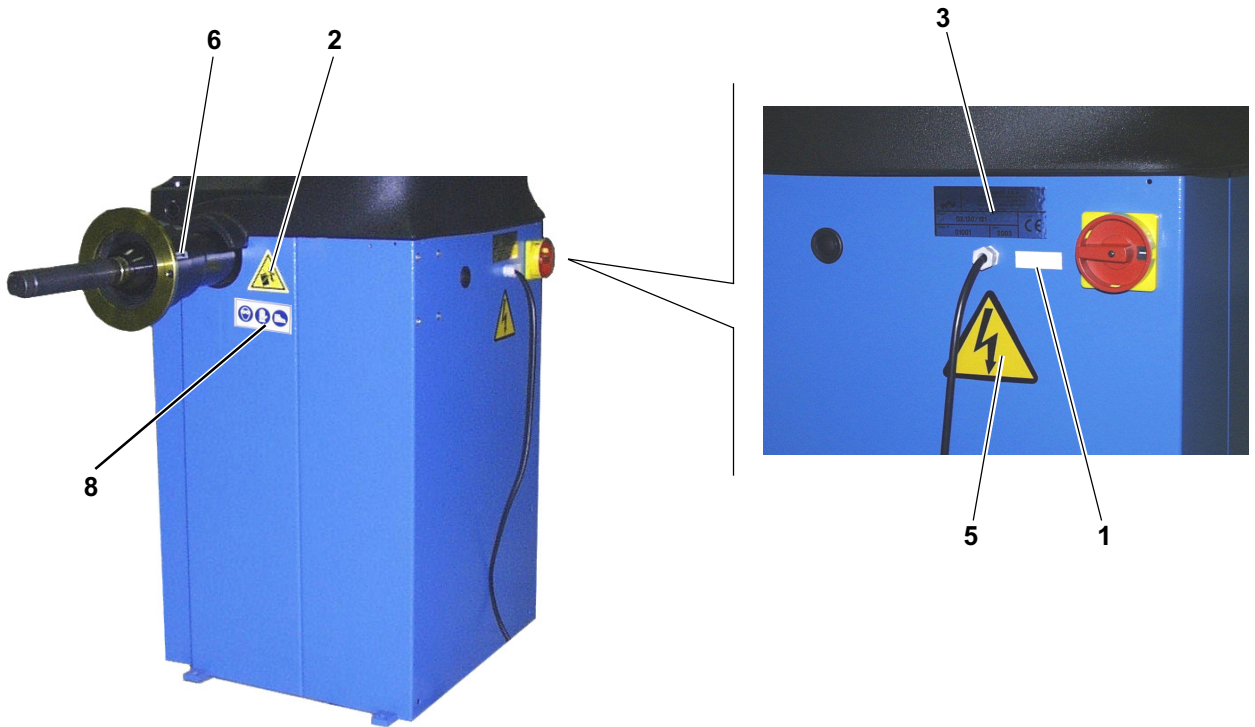
**SEGNALI OPERATIVI E
DI PERICOLO
OPERATING AND DANGER
SIGNALS**

Valida per i modelli - Apply to models

G4.126 - GP4.126
G4.128 - GP4.128 -
G4.128T - GP4.128T
G4.140 - GP4.140

N° tavola / Indice di modifica
Table no. / Change index

8/1





Denominazione tavola - Table definition

Valida per i modelli - Apply to models

N° tavola / Indice di modifica
Table no. / Change index**SEGNALI OPERATIVI E
DI PERICOLO
OPERATING AND DANGER
SIGNALS**G4.126 - GP4.126
G4.128 - GP4.128 -
G4.128T - GP4.128T
G4.140 - GP4.140**8/1**

RIF. REF.	CODICE CODE	DESCRIZIONE DESCRIPTION		APPLICAZIONE APPLICATION
1	999914160	Targhetta alimentazione 230V 50-60 Hz 1ph	Power supply plate - 230V 50-60 Hz 1ph	TUTTI I MODELLI - ALL MODELS (*)
	999914170	Targhetta alimentazione 115V 50-60 Hz 1ph	Power supply plate - 115V 50-60 Hz 1ph	
2	999912940	Targhetta sollevamento	Lifting details plate	
3		Targhetta matricola	Serial number plate	
4	999913550	Targhetta marchio	Brand plate	
5	99990758	Targhetta pericolo scossa elettrica	Plate: Danger! Electric shock!	
6	99990114	Targhetta freccia	Arrow plate	
7	99912920	Targhetta protezione equilibratrice	Balancing machine protection plate	
8	999910050	Targhetta uso dispositivi di protezione	Protection devices plate	

31/12/05

(*) Vedi intestazione: "Valida per i modelli" - See: "Apply to models"



Denominazione tavola - Table definition

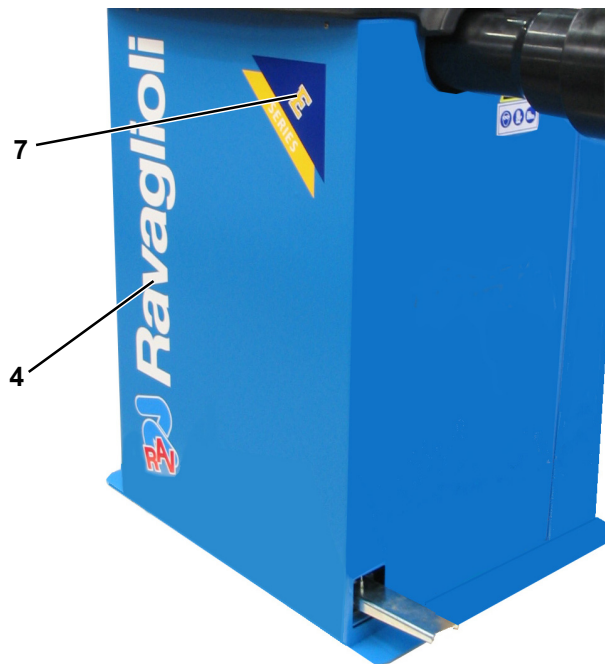
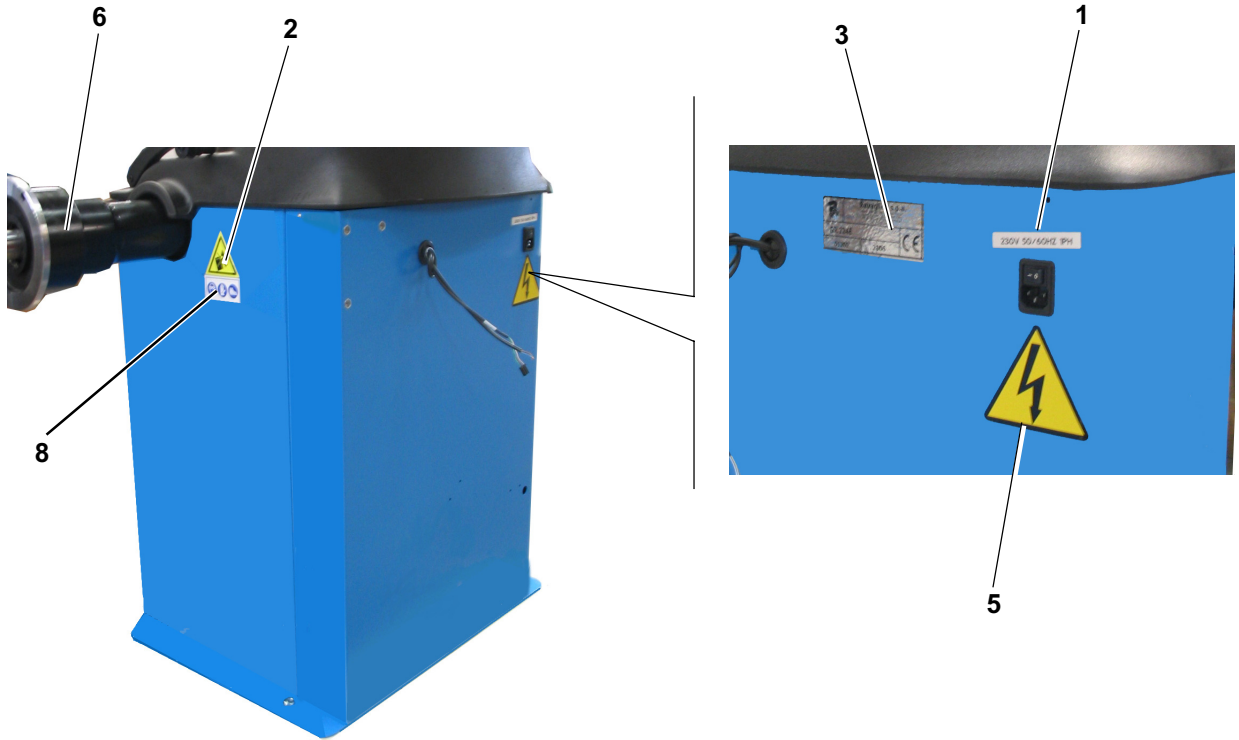
**SEGNALI OPERATIVI E
DI PERICOLO
OPERATING AND DANGER
SIGNALS**

Valida per i modelli - Apply to models

G4.126E - GP4.126E
G4.128E - GP4.128E
G4.128ET - GP4.128ET
G4.140E - GP4.140E

N° tavola / Indice di modifica
Table no. / Change index

8/2





Denominazione tavola - Table definition

Valida per i modelli - Apply to models

N° tavola / Indice di modifica
Table no. / Change index**SEGNALI OPERATIVI E
DI PERICOLO
OPERATING AND DANGER
SIGNALS**G4.126E - GP4.126E
G4.128E - GP4.128E
G4.128ET - GP4.128ET
G4.140E - GP4.140E**8/2**

RIF. REF.	CODICE CODE	DESCRIZIONE DESCRIPTION		APPLICAZIONE APPLICATION
1	999914160	Targhetta alimentazione 230V 50-60 Hz 1ph	Power supply plate - 230V 50-60 Hz 1ph	TUTTI I MODELLI - ALL MODELS (*)
	999914170	Targhetta alimentazione 115V 50-60 Hz 1ph	Power supply plate - 115V 50-60 Hz 1ph	
2	999912940	Targhetta sollevamento	Lifting details plate	
3		Targhetta matricola	Serial number plate	
4	999915140	Targhetta logo	Brand plate	
5	99990758	Targhetta pericolo scossa elettrica	Plate: Danger! Electric shock!	
6	99990114	Targhetta freccia	Arrow plate	
7	999915150	Logo Serie "E"	"E" series mark	
8	999910050	Targhetta uso dispositivi di protezione	Protection devices plate	

31/05/06

(*) Vedi intestazione: "Valida per i modelli" - See: "Apply to models"



Denominazione tavola - Table definition

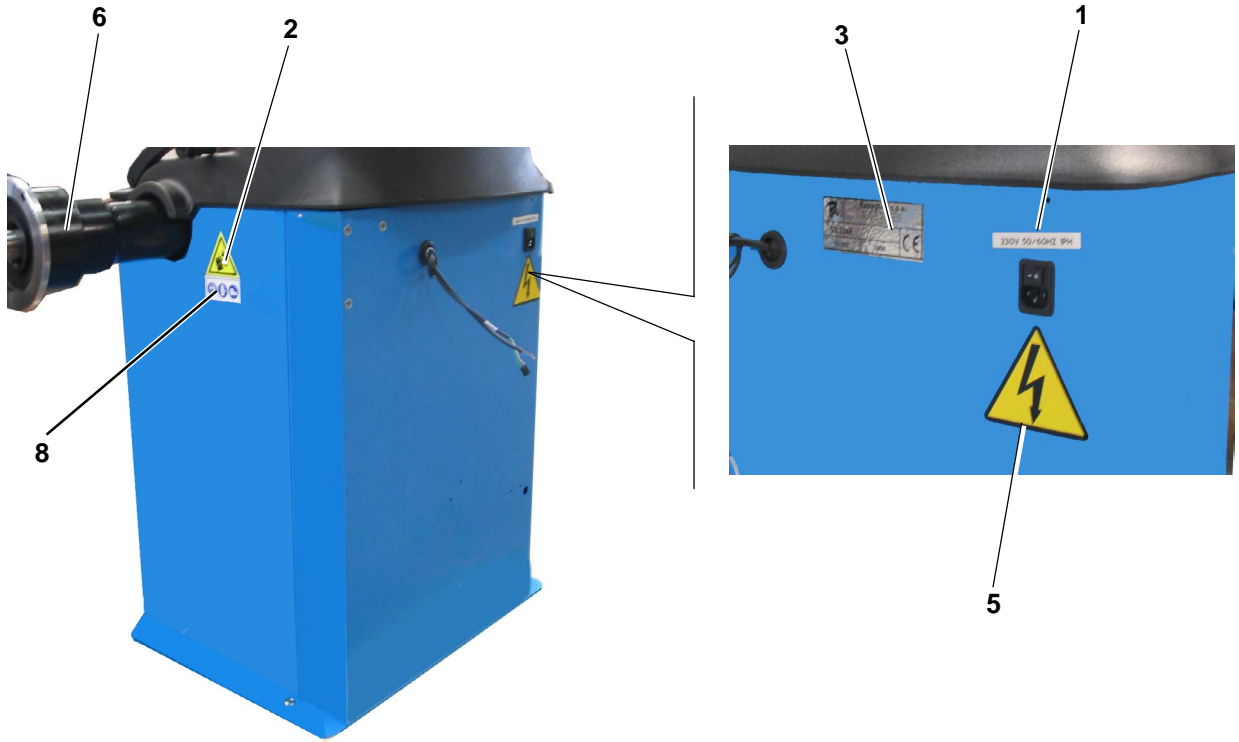
**SEGNALI OPERATIVI E
DI PERICOLO
OPERATING AND DANGER
SIGNALS**

Valida per i modelli - Apply to models

G4.126E - GP4.126E
G4.128E - GP4.128E
G4.128ET - GP4.128ET
G4.140E - GP4.140E

N° tavola / Indice di modifica
Table no. / Change index

8/3





Denominazione tavola - Table definition

Valida per i modelli - Apply to models

N° tavola / Indice di modifica
Table no. / Change index**SEGNALI OPERATIVI E
DI PERICOLO
OPERATING AND DANGER
SIGNALS**G4.126E - GP4.126E
G4.128E - GP4.128E
G4.128ET - GP4.128ET
G4.140E - GP4.140E**8/3**

RIF. REF.	CODICE CODE	DESCRIZIONE DESCRIPTION		APPLICAZIONE APPLICATION
1	999914160	Targhetta alimentazione 230V 50-60 Hz 1ph	Power supply plate - 230V 50-60 Hz 1ph	TUTTI I MODELLI - ALL MODELS (*)
	999914170	Targhetta alimentazione 115V 50-60 Hz 1ph	Power supply plate - 115V 50-60 Hz 1ph	
	999915210	Targhetta alimentazione 100V 50-60 Hz 1ph	Power supply plate - 100V 50-60 Hz 1ph	
2	999912940	Targhetta sollevamento	Lifting details plate	
3		Targhetta matricola	Serial number plate	
4	999915140	Targhetta logo	Brand plate	
5	99990758	Targhetta pericolo scossa elettrica	Plate: Danger! Electric shock!	
6	99990114	Targhetta freccia	Arrow plate	
7	999915150	Logo Serie "E"	"E" series mark	
8	999910050	Targhetta uso dispositivi di protezione	Protection devices plate	

30/04/08

(*) Vedi intestazione: "Valida per i modelli" - See: "Apply to models"



Denominazione tavola - Table definition

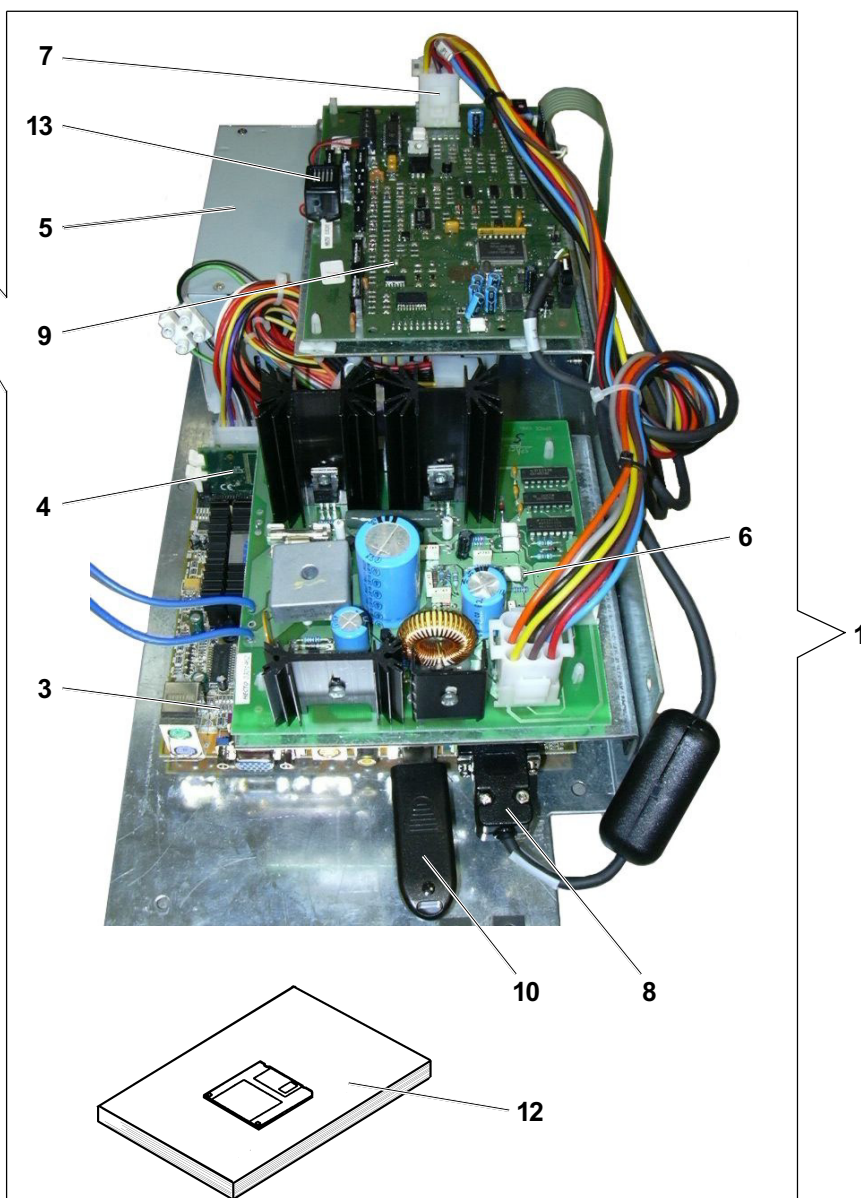
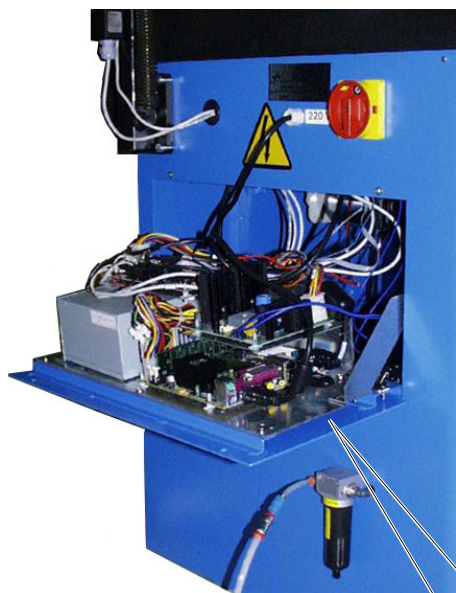
**GRUPPO ELETTRONICO
ELECTRONIC ASSEMBLY**

Valida per i modelli - Apply to models

G4.128T - GP4.128T
G4.140 - GP4.140

N° tavola / Indice di modifica
Table no. / Change index

9/0





Denominazione tavola - Table definition

**GRUPPO ELETTRONICO
ELECTRONIC ASSEMBLY**

Valida per i modelli - Apply to models

G4.128T - GP4.128T
G4.140 - GP4.140N° tavola / Indice di modifica
Table no. / Change index**9/0**

RIF. REF.	CODICE CODE	DESCRIZIONE DESCRIPTION		APPLICAZIONE APPLICATION
1	15142	Kit elettronica	Electronic kit	TUTTI I MODELLI - ALL MODELS (*)
2	15440	Gruppo schede Pc	PC Card group	
3	15289	Scheda Pc	PC card	
4	15290	Memoria Sdram	Sdram memory	
5	15292	Alimentatore	Feeder	
6	14168	Scheda potenza	Power card	
7	15020	Cavo alimentazione scheda Cpu	CPU card feed cable	
8	10494	Cavo da Black-Box a Pc	Cable from Black-Box to PC	
9	15541	Scheda Cpu	Cpu card	
10	15484	Memoria USB programmata	Programmed USB memory	
11	13206	Presse universale con cablaggio	Universal socket with harness	
12	15293	Licenza MS-DOS	MS-DOS license	
13	15305	Segnalatore acustico	Acoustic signaler	

31/07/03

(*) Vedi intestazione: "Valida per i modelli" - See: "Apply to models"



Denominazione tavola - Table definition

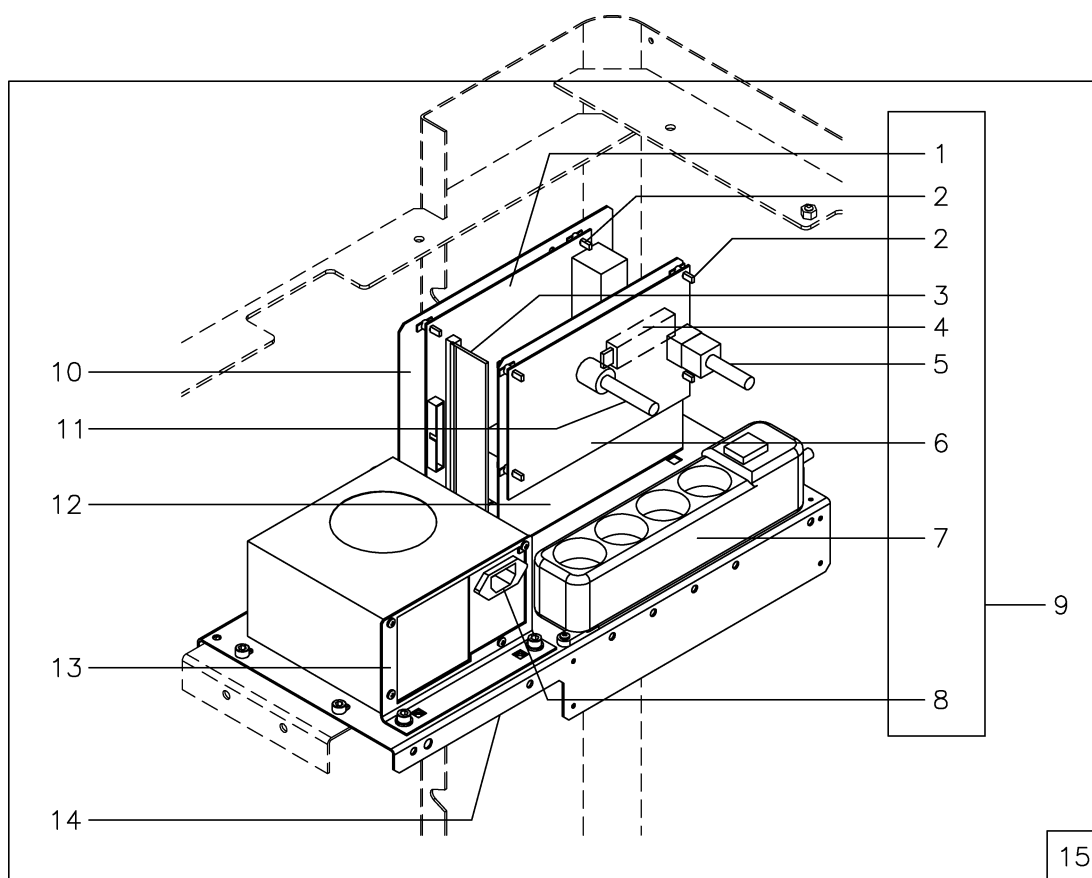
**GRUPPO ELETTRONICO
ELECTRONIC ASSEMBLY**

Valida per i modelli - Apply to models

G4.128ET - GP4.128ET
G4.140E - GP4.140E

N° tavola / Indice di modifica
Table no. / Change index

9/1





Denominazione tavola - Table definition

**GRUPPO ELETTRONICO
ELECTRONIC ASSEMBLY**

Valida per i modelli - Apply to models

G4.128ET - GP4.128ET
G4.140E - GP4.140EN° tavola / Indice di modifica
Table no. / Change index**9/1**

RIF. REF.	CODICE CODE	DESCRIZIONE DESCRIPTION		APPLICAZIONE APPLICATION
1	15289	Scheda PC EPIA	PC EPIA board	TUTTI I MODELLI - ALL MODELS (*)
2	N517026700	Elemento fissaggio	Fastener	
3	15290	Memoria SDRAM	SDRAM memory	
4	15484	Memoria USB chiave programmata	USB key memory with program	
5	15020	Cavo alimentazione scheda CPU	CPU board feeding cable	
6	16895	Scheda CPU	CPU board	G4.128ET - G4.140E
	16896	Scheda CPU	CPU board	GP4.128ET - GP4.140E
7	13206	Presca universale con cablaggio	Socket with harness	TUTTI I MODELLI - ALL MODELS (*)
8	15292	Alimentatore scheda potenza	Power board supplier	
9	16851	Kit elettronica	Electronic parts kit	G4.128ET - G4.140E
	16897	Kit elettronica	Electronic parts kit	GP4.128ET - GP4.140E
10	129613860	Staffa supporto scheda	Board support	TUTTI I MODELLI - ALL MODELS (*)
11	15394	Cavo prolunga sensore ultrasuoni	Ultrasonics sensor extension cable	
12	129613870	Staffa scheda CPU	CPU board bracket	
13	15400	Supporto alimentatore	Power supplier support	
14	129613850	Piastra per kit elettronica	Plate for electronic parts kit	
15	129690480	Gruppo elettronica	Electronic parts unit	G4.128ET - G4.140E
	129690490	Gruppo elettronica	Electronic parts unit	GP4.128ET - GP4.140E

30/04/08

(*) Vedi intestazione: "Valida per i modelli" - See: "Apply to models"



Denominazione tavola - Table definition

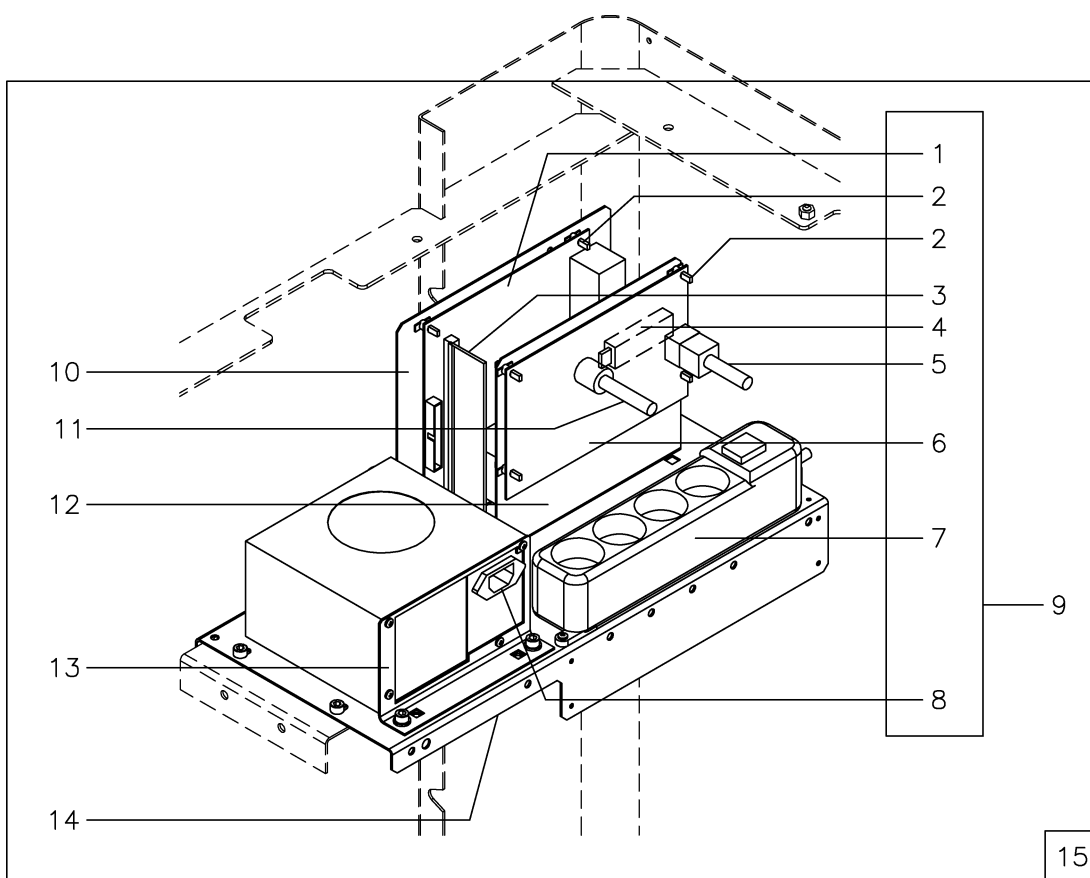
**GRUPPO ELETTRONICO
ELECTRONIC ASSEMBLY**

Valida per i modelli - Apply to models

G4.128ET - GP4.128ET
G4.140E - GP4.140E

N° tavola / Indice di modifica
Table no. / Change index

9/2



30/04/08



Denominazione tavola - Table definition

**GRUPPO ELETTRONICO
ELECTRONIC ASSEMBLY**

Valida per i modelli - Apply to models

G4.128ET - GP4.128ET
G4.140E - GP4.140EN° tavola / Indice di modifica
Table no. / Change index**9/2**

RIF. REF.	CODICE CODE	DESCRIZIONE DESCRIPTION		APPLICAZIONE APPLICATION
1	15289	Scheda PC EPIA	PC EPIA board	TUTTI I MODELLI - ALL MODELS (*)
2	N517026700	Elemento fissaggio	Fastener	
3	15290	Memoria SDRAM	SDRAM memory	
4	15484	Memoria USB chiave programmata	USB key memory with program	
5	15020	Cavo alimentazione scheda CPU	CPU board feeding cable	
6	17234AA	Scheda CPU	CPU board	
7	13206	Presa universale con cablaggio	Socket with harness	
8	15292	Alimentatore scheda potenza	Power board supplier	
9	17239AA	Kit elettronica	Electronic parts kit	
10	129613860	Staffa supporto scheda	Board support	
11	15394	Cavo prolunga sensore ultrasuoni	Ultrasonics sensor extension cable	
12	129613870	Staffa scheda CPU	CPU board bracket	
13	15400	Supporto alimentatore	Power supplier support	
14	129613850	Piastra per kit elettronica	Plate for electronic parts kit	
15	129690481	Gruppo elettronica	Electronic parts unit	

30/04/08

(*) Vedi intestazione: "Valida per i modelli" - See: "Apply to models"



Denominazione tavola - Table definition

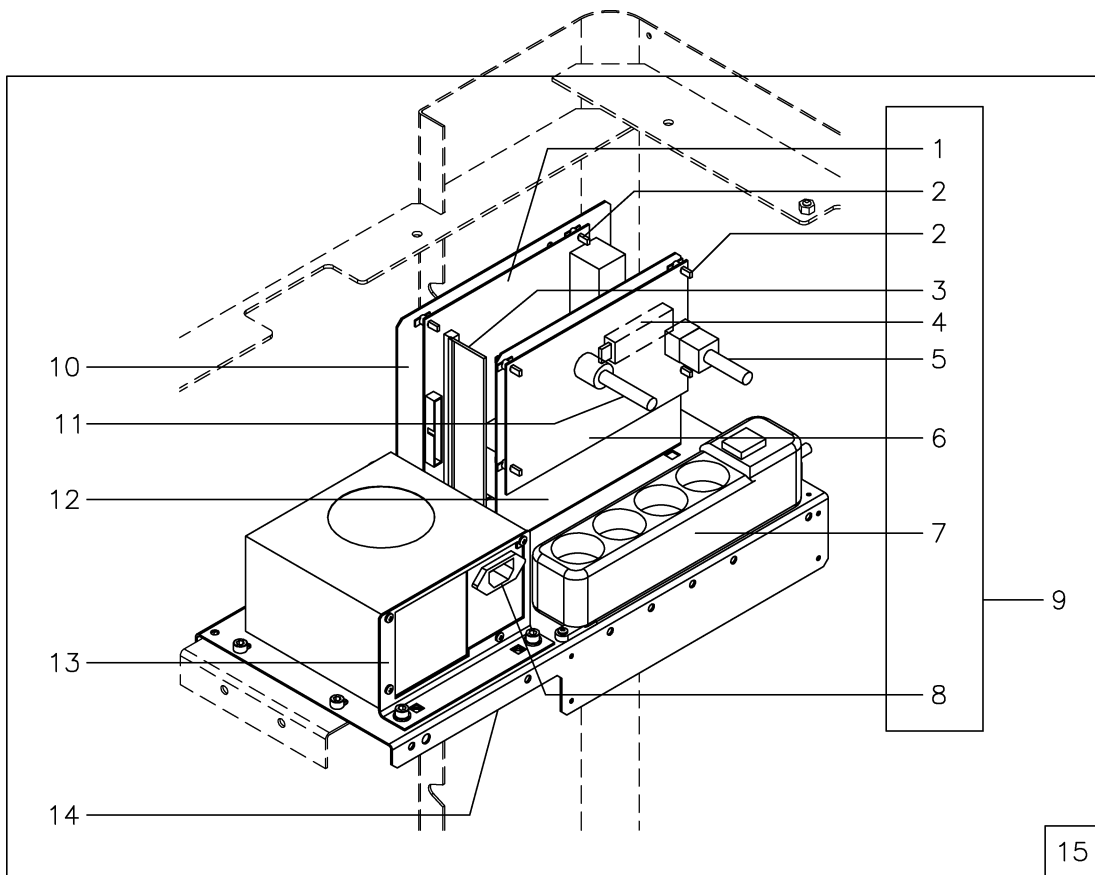
**GRUPPO ELETTRONICO
ELECTRONIC ASSEMBLY**

Valida per i modelli - Apply to models

G4.128ET - GP4.128ET
G4.140E - GP4.140E

N° tavola / Indice di modifica
Table no. / Change index

9/3





Denominazione tavola - Table definition

**GRUPPO ELETTRONICO
ELECTRONIC ASSEMBLY**

Valida per i modelli - Apply to models

G4.128ET - GP4.128ET
G4.140E - GP4.140EN° tavola / Indice di modifica
Table no. / Change index**9/3**

RIF. REF.	CODICE CODE	DESCRIZIONE DESCRIPTION		APPLICAZIONE APPLICATION
1	15289	Scheda PC EPIA	PC EPIA board	TUTTI I MODELLI - ALL MODELS (*)
2	N517026700	Elemento fissaggio	Fastener	
3	15290	Memoria SDRAM	SDRAM memory	
4	15484	Memoria USB chiave programmata	USB key memory with program	
5	15020	Cavo alimentazione scheda CPU	CPU board feeding cable	
6	17234AB	Scheda CPU	CPU board	
7	13206	Presa universale con cablaggio	Socket with harness	
8	15292	Alimentatore scheda potenza	Power board supplier	
9	17239AB	Kit elettronica	Electronic parts kit	
10	129613860	Staffa supporto scheda	Board support	
11	15394	Cavo prolunga sensore ultrasuoni	Ultrasonics sensor extension cable	
12	129613870	Staffa scheda CPU	CPU board bracket	
13	15400	Supporto alimentatore	Power supplier support	
14	129613850	Piastra per kit elettronica	Plate for electronic parts kit	
15	129690481	Gruppo elettronica	Electronic parts unit	

30/04/08

(*) Vedi intestazione: "Valida per i modelli" - See: "Apply to models"



Denominazione tavola - Table definition

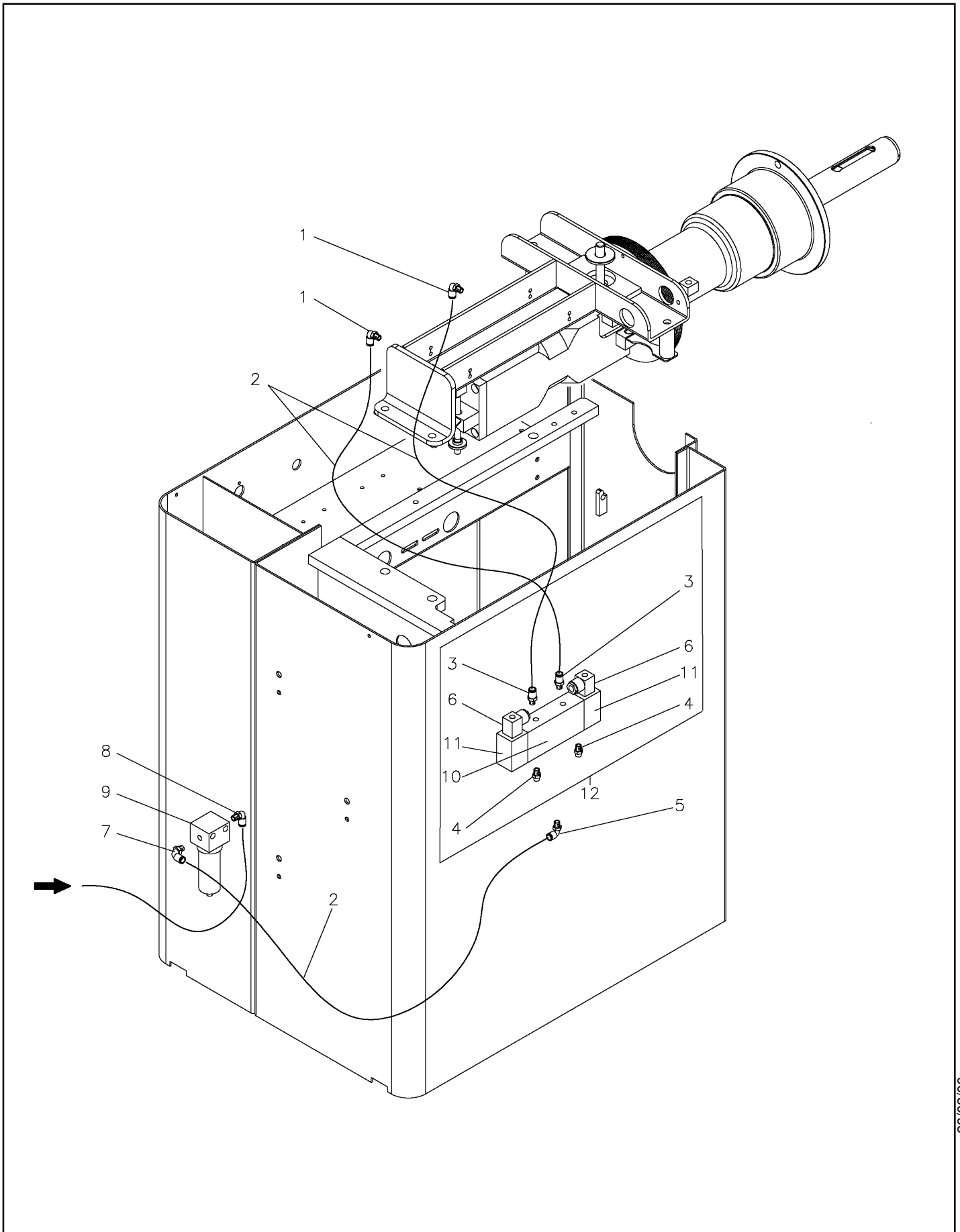
IMPIANTO PNEUMATICO PNEUMATIC SYSTEM

Valida per i modelli - Apply to models

GP4.126 - GP4.128
GP4.128T - GP4.140

N° tavola / Indice di modifica
Table no. / Change index

10/0





Denominazione tavola - Table definition

**IMPIANTO PNEUMATICO
PNEUMATIC SYSTEM**

Valida per i modelli - Apply to models

GP4.126 - GP4.128
GP4.128T - GP4.140N° tavola / Indice di modifica
Table no. / Change index**10/0**

RIF. REF.	CODICE CODE	DESCRIZIONE DESCRIPTION		APPLICAZIONE APPLICATION
1	325123	Raccordo	Fitting	TUTTI I MODELLI - ALL MODELS (*)
2	317006	Tubo Ø 6x4	Tube Ø 6x4	
3	325111	Raccordo	Fitting	
4	399230	Silenziatore	Silencer	
5	325111	Raccordo "L"	Union elbow	
6	322065	Connettore	Connector	
7	325117	Raccordo	Fitting	
8	303015	Raccordo	Fitting	
9	399204	Filtro	Filter	
10	322063	Elettrovalvola	Solenoid valve	
11	322064	Bobina	Bobbin	
12	129398040	Gruppo elettrovalvola	Solenoid valve unit	

28/02/06

(*) Vedi intestazione: "Valida per i modelli" - See: "Apply to models"



Denominazione tavola - Table definition

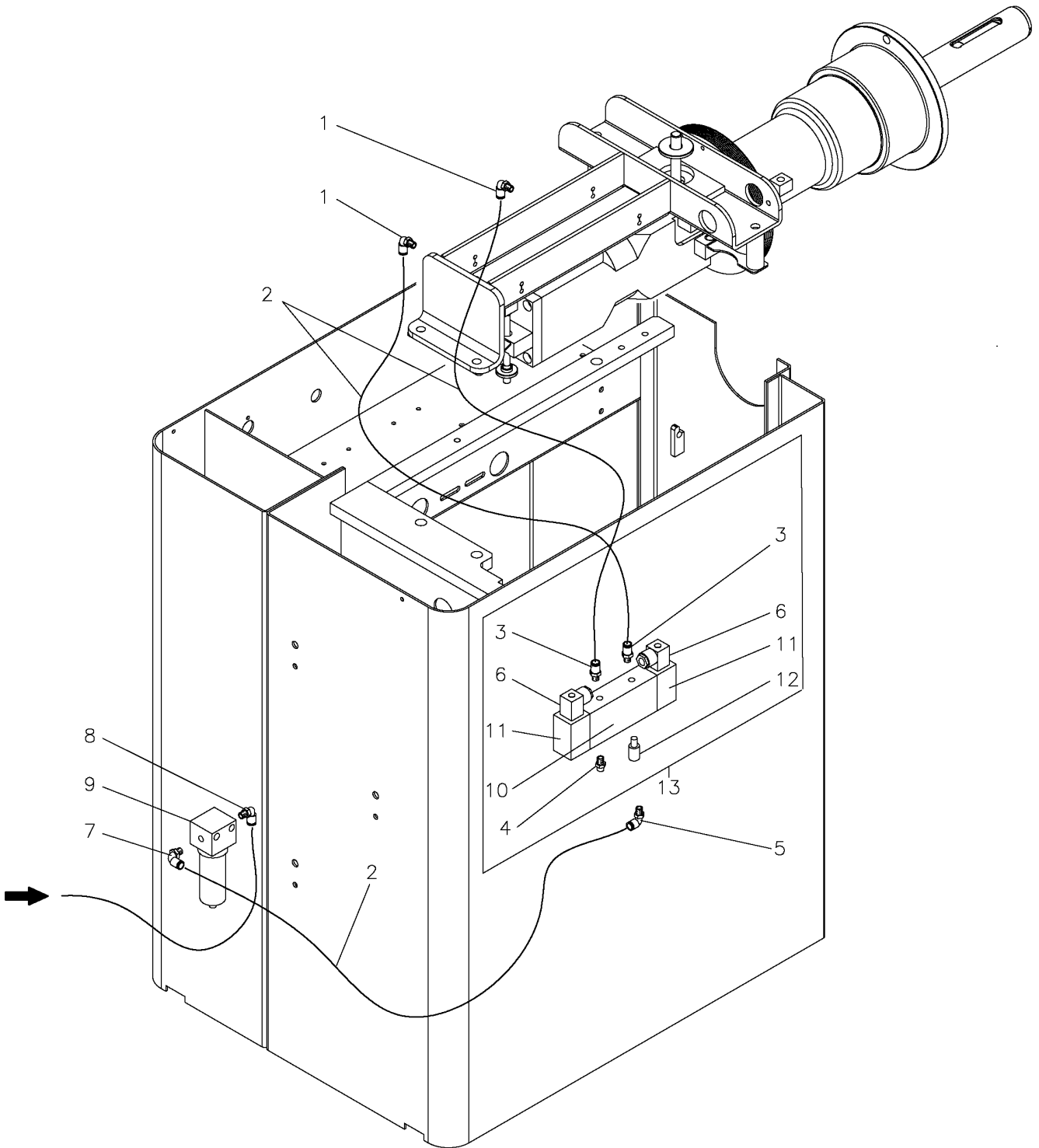
IMPIANTO PNEUMATICO PNEUMATIC SYSTEM

Valida per i modelli - Apply to models

GP4.126 - GP4.128
GP4.128T - GP4.140

N° tavola / Indice di modifica
Table no. / Change index

10/1





Denominazione tavola - Table definition

**IMPIANTO PNEUMATICO
PNEUMATIC SYSTEM**

Valida per i modelli - Apply to models

GP4.126 - GP4.128
GP4.128T - GP4.140N° tavola / Indice di modifica
Table no. / Change index**10/1**

RIF. REF.	CODICE CODE	DESCRIZIONE DESCRIPTION		APPLICAZIONE APPLICATION
1	325123	Raccordo	Fitting	TUTTI I MODELLI - ALL MODELS (*)
2	317006	Tubo Ø 6x4	Tube Ø 6x4	
3	325111	Raccordo	Fitting	
4	399230	Silenziatore	Silencer	
5	325111	Raccordo "L"	Union elbow	
6	322065	Connettore	Connector	
7	325117	Raccordo	Fitting	
8	303015	Raccordo	Fitting	
9	399204	Filtro	Filter	
10	322063	Elettrovalvola	Solenoid valve	
11	322064	Bobina	Bobbin	
12	325152	Strozzatore	Exhaust flow control valve	
13	129398040	Gruppo elettrovalvola	Solenoid valve unit	

28/02/06

(*) Vedi intestazione: "Valida per i modelli" - See: "Apply to models"



Denominazione tavola - Table definition

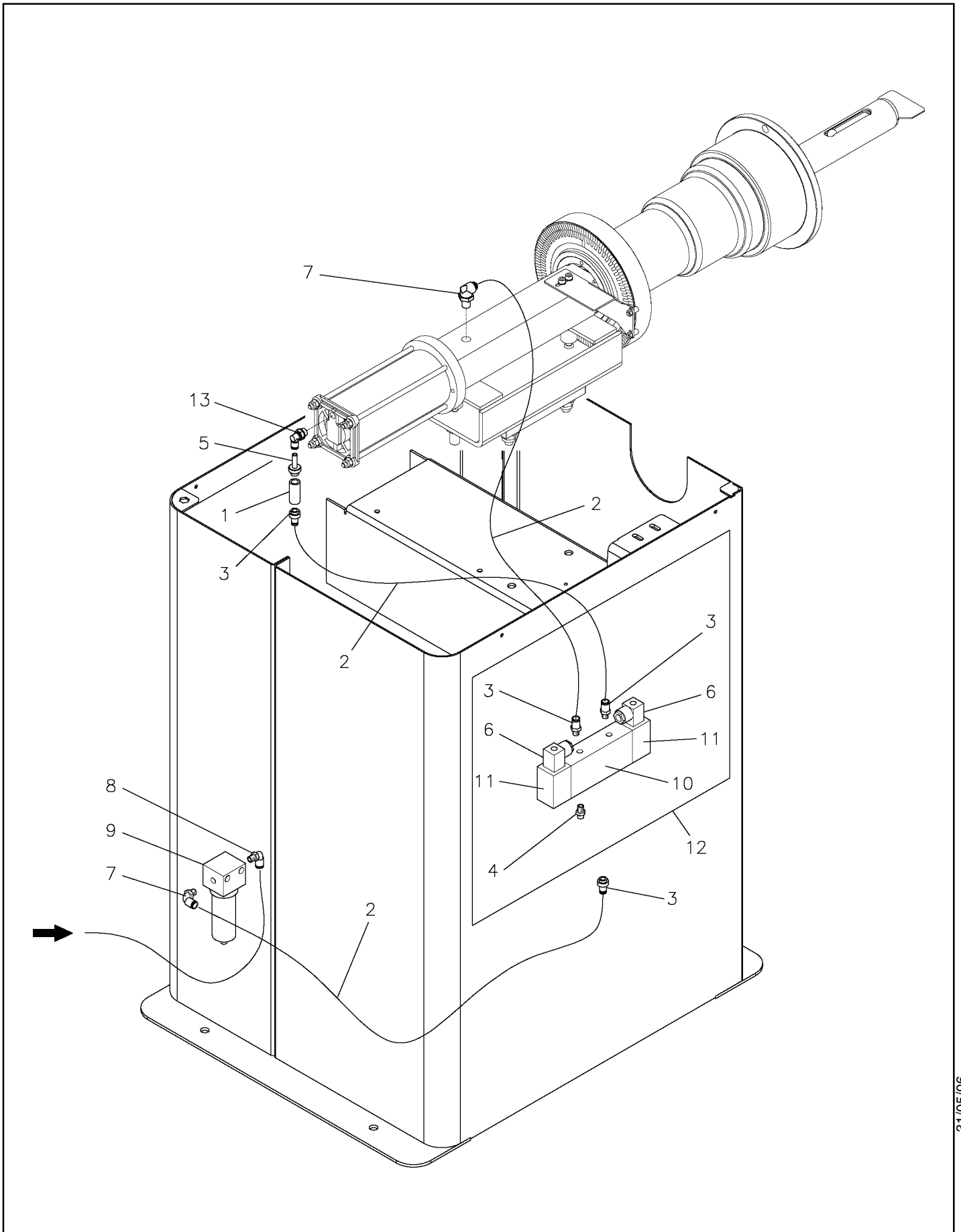
IMPIANTO PNEUMATICO PNEUMATIC SYSTEM

Valida per i modelli - Apply to models

GP4.126E - GP4.128E
GP4.128ET - GP4.140E

N° tavola / Indice di modifica
Table no. / Change index

10/2





Denominazione tavola - Table definition

**IMPIANTO PNEUMATICO
PNEUMATIC SYSTEM**

Valida per i modelli - Apply to models

GP4.126E - GP4.128E
GP4.128ET - GP4.140EN° tavola / Indice di modifica
Table no. / Change index**10/2**

RIF. REF.	CODICE CODE	DESCRIZIONE DESCRIPTION		APPLICAZIONE APPLICATION
1	129613420	Valvola	Valve	TUTTI I MODELLI - ALL MODELS (*)
2	317006	Tube Ø 6x4	Tube Ø 6x4	
3	325111	Raccordo	Fitting	
4	399230	Silenziatore	Silencer	
5	325179	Adattatore	Adapter	
6	322065	Connettore	Connector	
7	325117	Raccordo	Fitting	
8	303015	Raccordo	Fitting	
9	399238	Lubrificatore	Lubricator	
10	322063	Elettrovalvola	Solenoid valve	
11	322064	Bobina	Bobbin	
12	129398041	Gruppo elettrovalvola	Solenoid valve unit	
13	325178	Raccordo "L"	Union elbow	

31/05/06

(*) Vedi intestazione: "Valida per i modelli" - See: "Apply to models"

