

**G6441.XX - G6441I.XX  
G7441.XX - G7441V.XX - G7441I.XX  
G7441I.XXEX - G7441ID.XX - G7441IV.XX -  
G7641.XX - G7641D.XX - G7641V.XX  
G7641I.XX - G7641ID.XX - G7641IV.XX**

**MANUALE PARTI DI RICAMBIO  
SPARE PARTS MANUAL**

**7300-R006-0-R**



Redatto da S.D.T. S.r.l.

<b>COMPOSIZIONE</b>	<b>COMPOSITION</b>	<b>ZUSAMMENSETZUNG</b>	<b>COMPOSITION</b>	<b>COMPOSICIÓN</b>
<b>280</b> pagine (copertine comprese)	<b>280</b> pages (including cover pages)	<b>280</b> Seiten (inkl. deckblätter)	<b>280</b> pages (pages de la couverture incluses)	<b>280</b> páginas (incluidas las portadas)

- Per eventuali chiarimenti interpellare il più vicino rivenditore oppure rivolgersi direttamente a:
- For any further information please contact your nearest dealer or speak directly to:
- Im Zweifelsfall oder bei Rückfragen wenden Sie sich bitte an den nächsten Händler oder direkt an:
- Pour tout renseignement complémentaire, s'adresser au distributeur le plus proche ou directement à:
- En caso de dudas, para eventuales aclaraciones, póngase en contacto con el distribuidor más próximo o dirijase directamente a:

**RAVAGLIOLI S.p.A. - After Sales Service Via I Maggio, 3 - 40037 Pontecchio Marconi - Bologna - Italy  
Phone (+39) 051 6781511 - Telex 510697 RAV I - Fax (+39) 051 846349 - e-mail: aftersales@ravaglioli.com**



## COME ORDINARE UN PEZZO DI RICAMBIO

Per ordinare un pezzo di ricambio occorre fornire al rivenditore autorizzato il n° di codice corrispondente, che deve essere ricavato consultando la tavola relativa posta all'interno del manuale ricambi.

La **tavola** (identificata da n° e indice di revisione) deve essere selezionata consultando l'**Indice delle tavole** posto all'inizio del manuale ricambi.

A tale scopo occorre conoscere:

- il modello ed il n° di matricola della macchina cui il ricambio è destinato (riportati negli appositi campi sulla targhetta matricola)
- il gruppo funzionale di cui fa parte il pezzo (facendo riferimento all'Indice figurato posto all'interno del manuale ricambi).

## HOW TO ORDER SPARE PARTS

When ordering spare parts, please always indicate the relevant **part number** to the authorised dealer. The number is to be found in the relevant table in the Spare Parts manual.

The **table** (identified by a number and a revision index) must be selected among the ones in the **tables summary** at the beginning of the spare parts manual.

In order to choose the appropriate table you must know the following.

- Machine model and serial number (indicated on the serial number plate).
- Functional unit to which the part belongs (please refer to the detailed view in the spare parts manual).

---

### ATTENZIONE!

Ai fini di una corretta gestione dei rischi residui sono ricollocati sulla macchina pittogrammi per il rilievo di quelle zone suscettibili di rischio in fase operativa.

Queste indicazioni sono fornite su etichette autoadesive che recano un proprio codice di identificazione.

**Importante:** nel caso in cui le etichette venissero smarrite o diventassero illeggibili si prega di ordinarle alla casa costruttrice e ricollocarle secondo lo schema riportato.

---

### WARNING!

For a correct handling of residual risks, pictograms are located on the machine to show the areas subject to risk during operation. These indications are supplied on self-sticking labels bearing an identification code.

**Important:** should the labels be lost or become illegible, please order replacements from the manufacturer and attach them as shown in the diagram.

---

### ACHTUNG!

Für eine korrekte Verhaltensweise bei den noch bestehenden Risiken zeigen Bilderschriftzeichen auf der Ausrüstung an, welche Zonen während des Betriebs Gefahrenquellen darstellen könnten. Diese Hinweise finden Sie auf Selbstklebeetiketten, die über eine eigene Identifikationscode verfügen.

**Wichtig:** Bei Verlust oder Unleserlichkeit der Etiketten bestellen Sie diese bitte bei der Herstellerfirma und bringen sie gemäss dem oben aufgeführten Schema.

---

### ATTENTION!

Pour assurer une gestion correcte des risques résiduels, des pictogrammes sont appliqués sur la machine pour signaler les zones susceptibles de risque en phase de fonctionnement.

Ces informations sont fournies sur des étiquettes auto-collantes qui portent chacune un code d'identification.

**Important:** en cas de perte des étiquettes ou si elles deviennent illisibles, les commander chez le fabricant directement et les appliquer sur la machine en suivant le schéma.

---

### ¡ATENCIÓN!

Con el fin de una correcta gestión de los riesgos residuos, están colocados en la máquina pitogramas para el relieve de las zonas suceptibles de riesgo en fase operativa. Estas indicaciones se abastecen en etiquetas autoadhesivas que tienen un propio código de identificación.

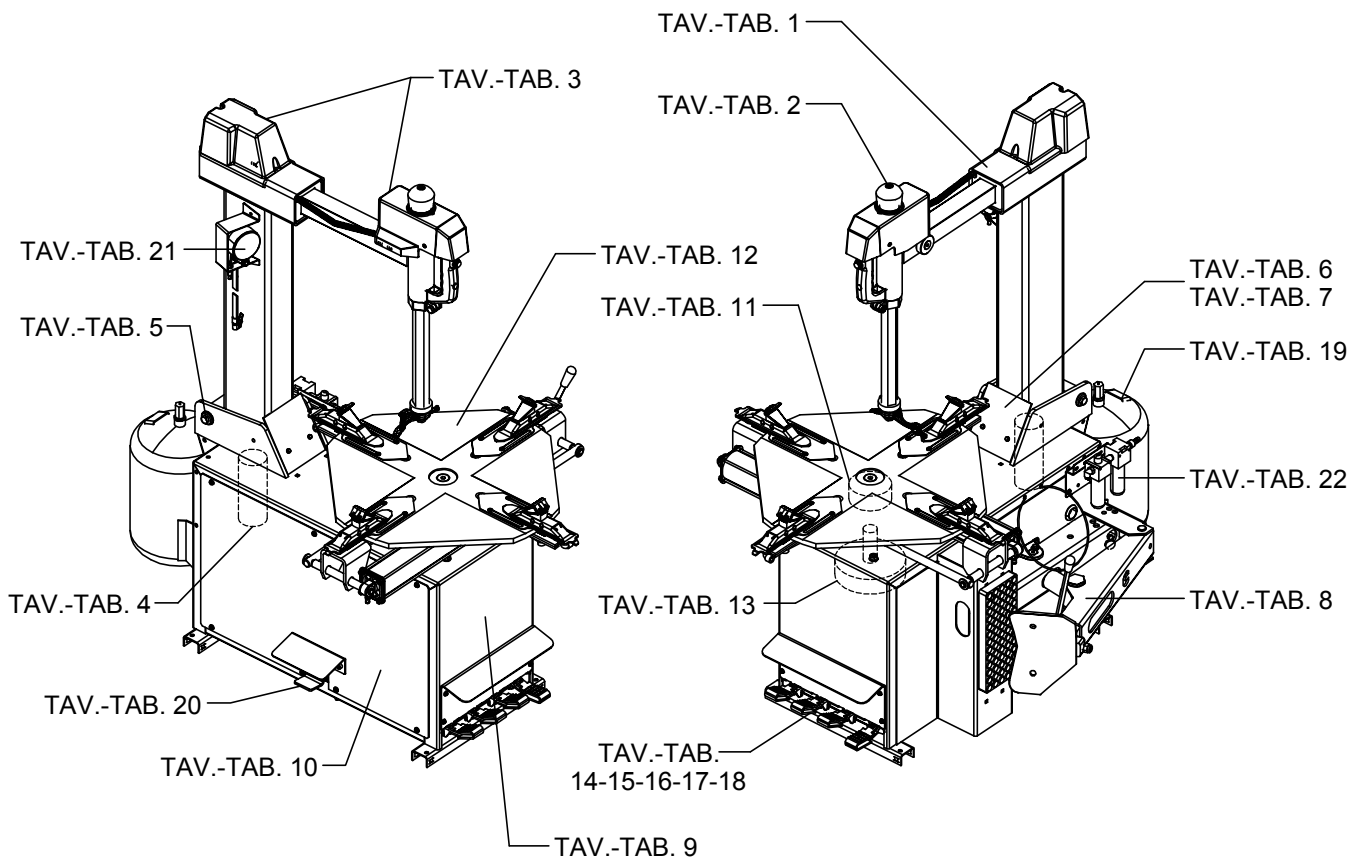
**Importante:** en el caso que las etiquetas se perdieran o se volvieran invisibles se ruega pedir las a la casa constructora y volverlas a colocar según el esquema indicado.

## INDICE FIGURATO

La consultazione dell'indice figurato e dell'indice delle tavole qui di seguito riportato, permette una rapida individuazione dei principali gruppi che costituiscono le macchine e delle relative tavole per l'ordinazione delle parti di ricambio.

## ILLUSTRATED SUMMARY

The figure and the following summary allow quick identification of machine main units and relevant tables for ordering spare parts.



**INDICE DELLE TAVOLE - INDEX OF SPARE PARTS TABLES**

<b>TAV/TAB</b>	<b>DESCRIZIONE</b>	<b>DESCRIPTION</b>
1	GRUPPO PALO	POST UNIT
2	GRUPPO BRACCIO CON REGOL. ALTEZZA UTENSILE (A RICHIESTA)	SHAFT WITH POSITIONING OF TOOL UNIT (ON REQUEST)
3	GRUPPO CARTER SUPERIORI	UPPER PROTECTIONS UNIT
4	GRUPPO PISTONE RIBALTAMENTO PALO	TILTING POST PISTON UNIT
5	GRUPPO FULCRO RIBALTAMENTO PALO	TILTING POST FULCRUM UNIT
6	GRUPPO CARTER BASE PALO	POST BOTTOM PROTECTION UNIT
7	GRUPPO PROTEZIONI RIBALTAMENTO PALO	TILTING POST PROTECTIONS UNIT
8	GRUPPO STALLONATORE	BEAD BREAKER UNIT
9	GRUPPO TELAIO	FRAME UNIT
10	GRUPPO CARTER	GUARD UNIT
11	GRUPPO DISTRIBUTORE ROTANTE	ROTATING FITTING UNIT
12	GRUPPO MANDRINO	TURNTABLE UNIT
13	GRUPPO MOTORE	MOTOR UNIT
14	GRUPPO PEDALIERA	PEDALBOARD
15	INSIEME PEDALE INVERTITORE	INVERTER PEDAL ASSEMBLY
16	INSIEME PEDALE MANDRINO	TURNTABLE PEDAL ASSEMBLY
17	INSIEME PEDALE STALLONATORE	BEAD BREAKER PEDAL ASSEMBLY
18	INSIEME PEDALE RIBALTAMENO PALO	TILTING PAD PEDAL ASSEMBLY
19	GRUPPO SERBATOIO ARIA	AIR TANK UNIT
20	GRUPPO PEDALIERA GONFIATUBELESS	TUBELESS INFLATING PEDAL UNIT
21	GRUPPO GONFIAGGIO	INFLATING UNIT
22	GRUPPO TRATTAMENTO ARIA	AIR TREATMENT UNIT
23	CIRCUITO PNEUMATICO	PNEUMATIC CIRCUIT
24	DOTAZIONE	EQUIPMENT
25	SEGNALI OPERATIVI E DI PERICOLO	OPERATING AND DANGER SIGNALS







Denominazione tavola - *Table definition*

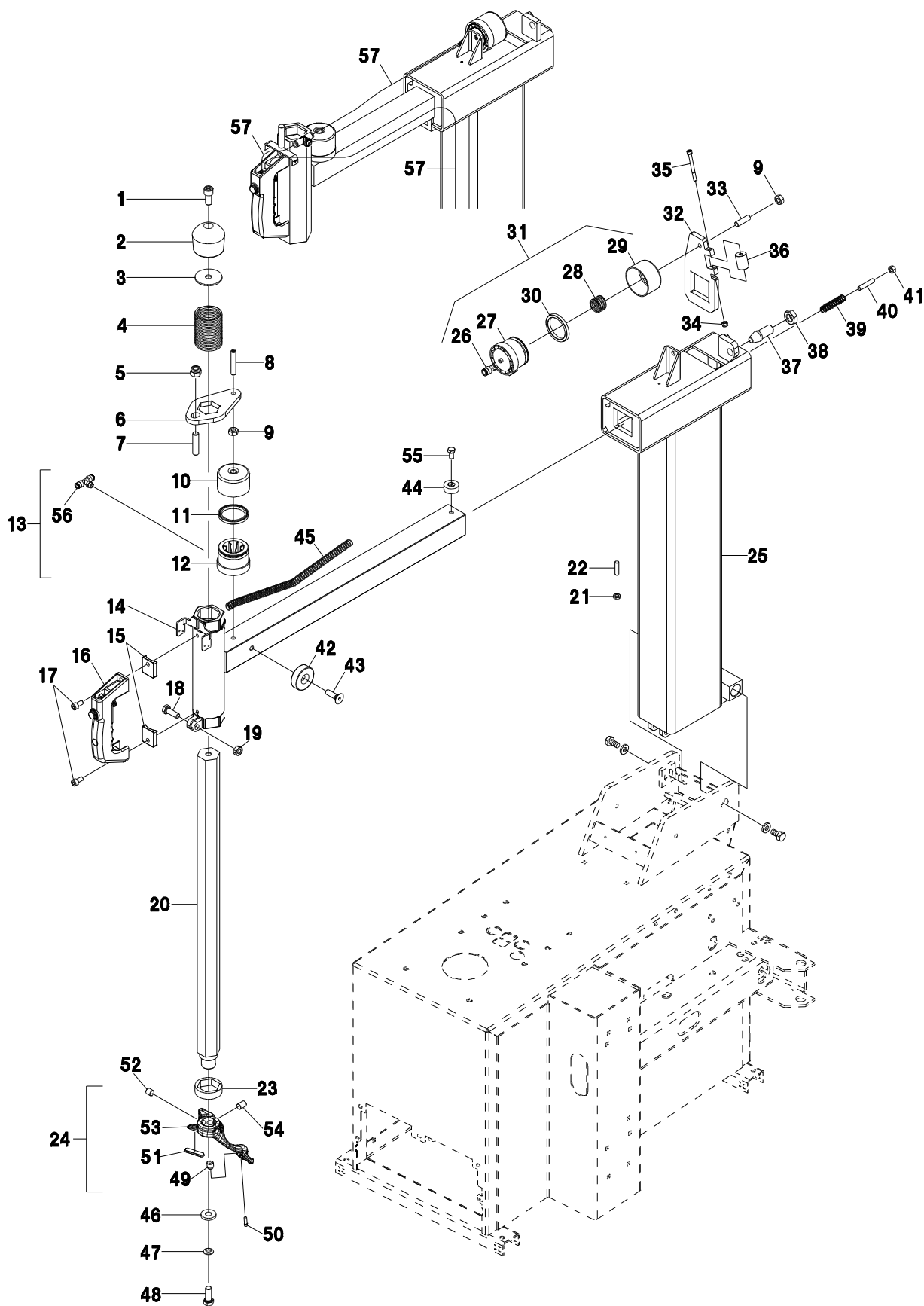
**GRUPPO PALO  
POST UNIT**

Valida per i modelli - *Apply to models*

G7441.18 G7441.20 G7441.20 G7441.22 G7441.22 G7441.24  
G7441.24 G7441V.18 G7441V.20 G7441V.20 G7441V.22  
G7441V.22 G7441V.24 G7441V.24

N°tavola    Indice di modifica  
Table no.    Change index

**1A/0**



Denominazione tavola - *Table definition***GRUPPO PALO  
POST UNIT**Valida per i modelli - *Apply to models*G7441.18 G7441.20 G7441.20 G7441.22 G7441.22 G7441.24  
G7441.24 G7441V.18 G7441V.20 G7441V.20 G7441V.22  
G7441V.22 G7441V.24 G7441V.24N°tavola    Indice di modifica  
*Table no.    Change index***1A/0**

RIF. REF.	CODICE CODE	DESCRIZIONE DESCRIPTION	APPLICAZIONE APPLICATION
-	730091240	Gruppo palo	Post unit
1	206186	Vite	Screw
2	140710160	Impugnatura	Handgrip
3	140320310	Rondella	Washer
4	950001622	Molla	Spring
5	228006	Dado autobloccante	Self-locking nut
6	14030115	Strangolo	Lock plate
7	140301870	Tirante	Tie rod
8	210108	Grano	Dowel
9	224011	Dado	Nut
10	14030121	Cilindro	Cylinder
11	402059	Guarnizione	Gasket
12	B2600000	Pistone	Piston
13	B2875000	Cilindro	Cylinder
14	730014630	Trave orizzontale	Horizontal beam
15	B3876000	Piastrino	Small plate
16	B2859001	Maniglia completa	Complete handle
17	206035	Vite	Screw
18	256902	Vite	Screw
19	228308	Dado	Nut
20	140301763	Albero	Shaft
21	226009	Dado	Nut
22	210040	Grano	Dowel
23	140315731	Tampone	Buffer
24	B1033900	Utensile	Tool
25	730014160	Palo ribaltabile	Tilting post
26	325102	Raccordo	Fitting
27	B2600000	Pistone	Piston
28	B2605000	Molla	Spring
29	14030121	Cilindro	Cylinder
30	402059	Guarnizione	Gasket
31	B2871000	Cilindro	Cylinder
32	730014580	Strangolo	Lock plate
33	210060	Vite	Screw
34	228010	Dado autobloccante	Self-locking nut
35	206335	Vite	Screw
36	140910700	Rullino	Roller
37	140910711	Cono	Cone
38	226024	Dado	Nut
39	950001510	Molla	Spring
40	210042	Grano	Dowel
41	224009	Dado	Nut
42	730012451	Tampone	Buffer
43	209106	Vite	Screw
44	13830247	Tampone	Buffer
45	B1408300	Molla	Spring
46	140440380	Rondella	Washer
47	140440390	Rosetta	Washer
48	203072	Vite	Screw
49	B9874000	Rullino	Roller
50	B9875000	Perno	Pin
51	B9837000	Protezione	Protection
52	210317	Grano	Dowel
53	B9639000	Testina	Tool
54	210069	Grano	Dowel
55	203172	Vite	Screw
56	325188	Raccordo	Fitting
57	317006	Tube Rilsan Ø6x4	Rilsan tube Ø6x4

TUTTI I MODELLI - ALL MODELS (\*)

10/2010

(\*) Vedi intestazione: "Valida per i modelli" - See: "Apply to models"



Denominazione tavola - *Table definition*

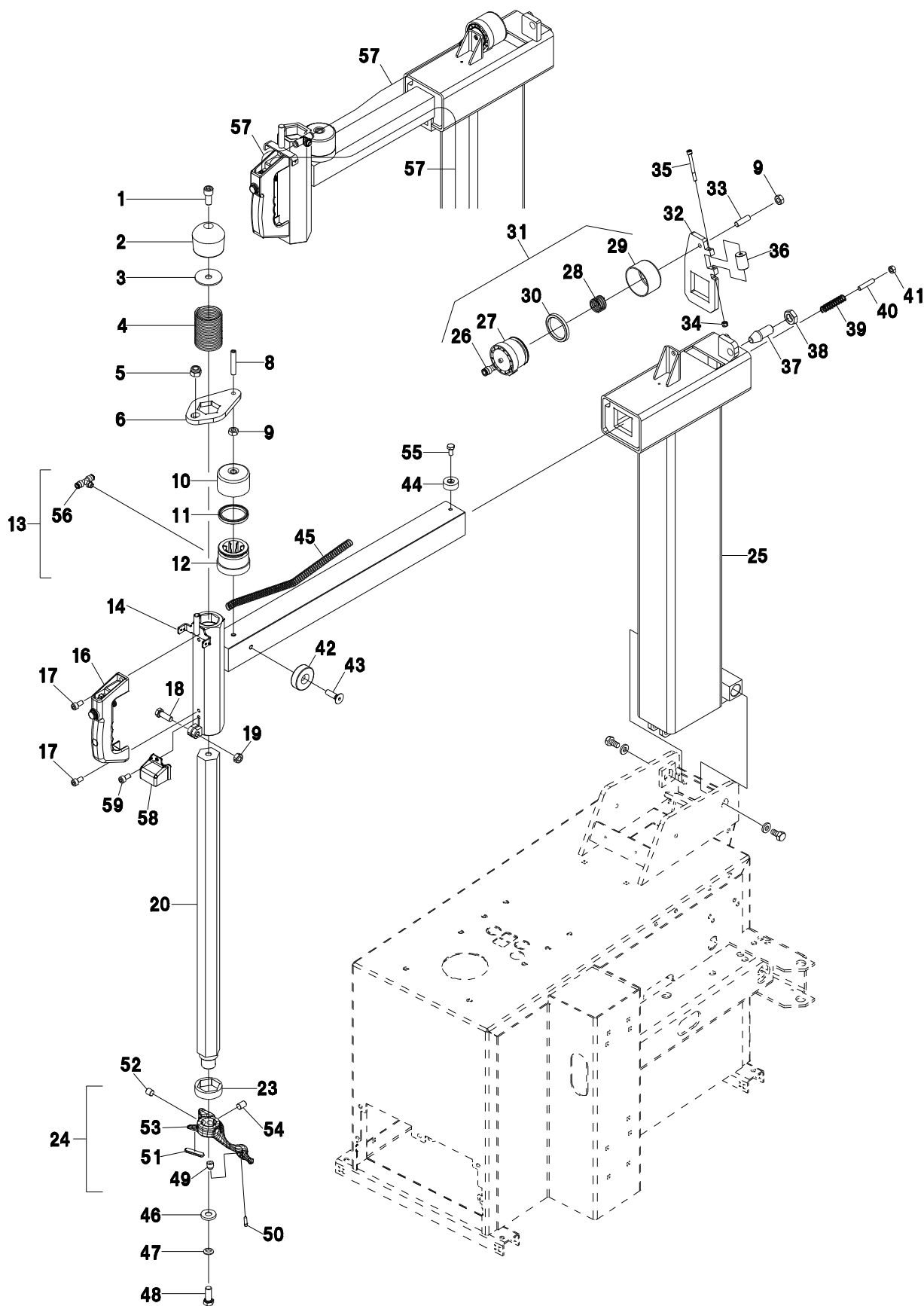
# GRUPPO PALO POST UNIT

Valida per i modelli - *Apply to models*

G7441.18 G7441.20 G7441.22 G7441.24  
G7441V.18 G7441V.20 G7441V.22  
G7441V.24 G7441V.24 G7441V.24

N°tavola    Indice di modifica  
*Table no.    Change index*

# 1A/1



Denominazione tavola - *Table definition***GRUPPO PALO  
POST UNIT***Valida per i modelli - Apply to models*G7441.18 G7441.20 G7441V.18 G7441V.20 G7441V.22 G7441.24  
G7441V.22 G7441V.24 G7441V.24N°tavola *Table no.* Indice di modifica  
*Change index***1A/1**

RIF. REF.	CODICE CODE	DESCRIZIONE DESCRIPTION	APPLICAZIONE APPLICATION
-	730091240	Gruppo palo	Post unit
1	206186	Vite	Screw
2	140710160	Impugnatura	Handgrip
3	140320310	Rondella	Washer
4	950001622	Molla	Spring
5	228006	Dado autobloccante	Self-locking nut
6	14030115	Strangolo	Lock plate
7			
8	210108	Grano	Dowel
9	224011	Dado	Nut
10	14030121	Cilindro	Cylinder
11	402059	Guarnizione	Gasket
12	B2600000	Pistone	Piston
13	B2875000	Cilindro	Cylinder
14	730017670	Trave orizzontale	Horizontal beam
15			
16	B2859001	Maniglia completa	Complete handle
17	206031	Vite	Screw
18	256902	Vite	Screw
19	228308	Dado	Nut
20	140301763	Albero	Shaft
21			
22			
23	140315731	Tampone	Buffer
24	B1033900	Utensile	Tool
25	730014160	Palo ribaltabile	Tilting post
26	325102	Raccordo	Fitting
27	B2600000	Pistone	Piston
28	B2605000	Molla	Spring
29	14030121	Cilindro	Cylinder
30	402059	Guarnizione	Gasket
31	B2871000	Cilindro	Cylinder
32	730014580	Strangolo	Lock plate
33	210060	Vite	Screw
34	228010	Dado autobloccante	Self-locking nut
35	206335	Vite	Screw
36	140910700	Rullino	Roller
37	140910711	Cono	Cone
38	226024	Dado	Nut
39	950001510	Molla	Spring
40	210042	Grano	Dowel
41	224009	Dado	Nut
42	730012451	Tampone	Buffer
43	209106	Vite	Screw
44	13830247	Tampone	Buffer
45	B1408300	Molla	Spring
46	140440380	Rondella	Washer
47	140440390	Rosetta	Washer
48	203072	Vite	Screw
49	B9874000	Rullino	Roller
50	B9875000	Perno	Pin
51	B9837000	Protezione	Protection
52	210317	Grano	Dowel
53	B9639000	Testina	Tool
54	210069	Grano	Dowel
55	203172	Vite	Screw
56	325188	Raccordo	Fitting
57	317006	Tube Rilsan Ø6x4	Rilsan tube Ø6x4
58	730017850	Carter	Carter
59	271012	Vite	Screw

TUTTI I MODELLI - ALL MODELS (\*)

06/2011

(\*) Vedi intestazione: "Valida per i modelli" - See: "Apply to models"



Denominazione tavola - *Table definition*

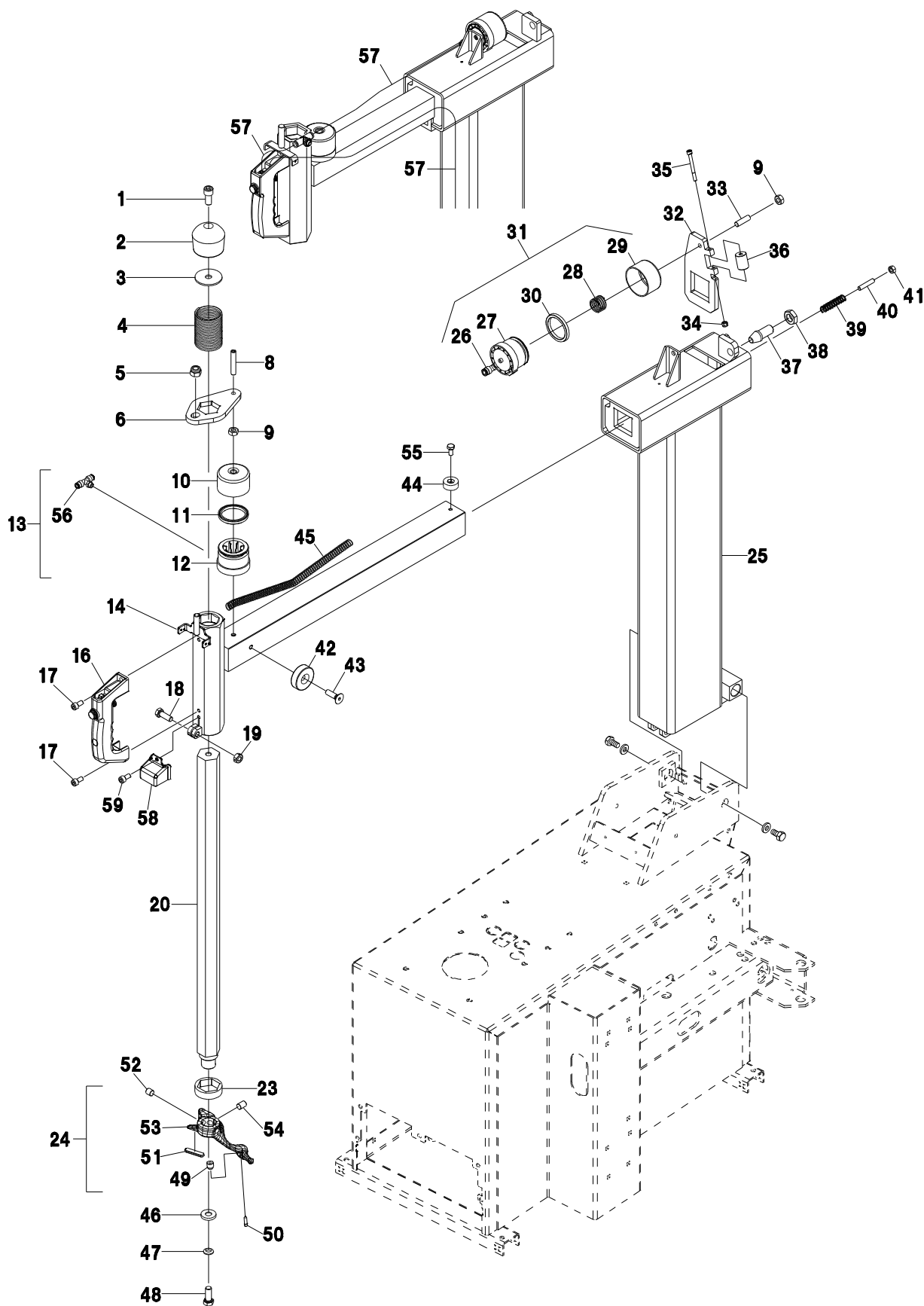
**GRUPPO PALO  
POST UNIT**

Valida per i modelli - *Apply to models*

G7441.18 G7441.20 G7441.22 G7441.24  
G7441V.18 G7441V.20 G7441V.22  
G7441V.24 G7441V.24 G7441V.24

N°tavola    Indice di modifica  
*Table no.    Change index*

**1A/2**



Denominazione tavola - *Table definition***GRUPPO PALO  
POST UNIT**Valida per i modelli - *Apply to models*G7441.18 G7441.20 G7441.22 G7441.24 G7441.22 G7441.24  
G7441.24 G7441V.18 G7441V.20 G7441V.20 G7441V.20 G7441V.22  
G7441V.22 G7441V.24 G7441V.24N°tavola    Indice di modifica  
*Table no.    Change index***1A/2**

RIF. REF.	CODICE CODE	DESCRIZIONE DESCRIPTION	APPLICAZIONE APPLICATION
-	730091240	Gruppo palo	Post unit
1	206186	Vite	Screw
2	140710160	Impugnatura	Handgrip
3	140320310	Rondella	Washer
4	950001622	Molla	Spring
5	228006	Dado autobloccante	Self-locking nut
6	14030115	Strangolo	Lock plate
7			
8	210108	Grano	Dowel
9	224011	Dado	Nut
10	14030121	Cilindro	Cylinder
11	402059	Guarnizione	Gasket
12	B2600000	Pistone	Piston
13	B2875000	Cilindro	Cylinder
14	730017670	Trave orizzontale	Horizontal beam
15			
16	B2859001	Maniglia completa	Complete handle
17	206031	Vite	Screw
18	256902	Vite	Screw
19	228310	Dado	Nut
20	140301763	Albero	Shaft
21			
22			
23	140315731	Tampone	Buffer
24	B1033900	Utensile	Tool
25	730014160	Palo ribaltabile	Tilting post
26	325102	Raccordo	Fitting
27	B2600000	Pistone	Piston
28	B2605000	Molla	Spring
29	14030121	Cilindro	Cylinder
30	402059	Guarnizione	Gasket
31	B2871000	Cilindro	Cylinder
32	730014580	Strangolo	Lock plate
33	210060	Vite	Screw
34	228010	Dado autobloccante	Self-locking nut
35	206335	Vite	Screw
36	140910700	Rullino	Roller
37	140910711	Cono	Cone
38	226024	Dado	Nut
39	950001510	Molla	Spring
40	210042	Grano	Dowel
41	224009	Dado	Nut
42	730012451	Tampone	Buffer
43	209106	Vite	Screw
44	13830247	Tampone	Buffer
45	B1408300	Molla	Spring
46	140440380	Rondella	Washer
47	140440390	Rosetta	Washer
48	203072	Vite	Screw
49	B9874000	Rullino	Roller
50	B9875000	Perno	Pin
51	B9837000	Protezione	Protection
52	210317	Grano	Dowel
53	B9639000	Testina	Tool
54	210069	Grano	Dowel
55	203172	Vite	Screw
56	325188	Raccordo	Fitting
57	317006	Tube Riisan Ø6x4	Riisan tube Ø6x4
58	730017850	Carter	Carter
59	271012	Vite	Screw

TUTTI I MODELLI - ALL MODELS (\*)

10/2011

(\*) Vedi intestazione: "Valida per i modelli" - See: "Apply to models"



Denominazione tavola - *Table definition*

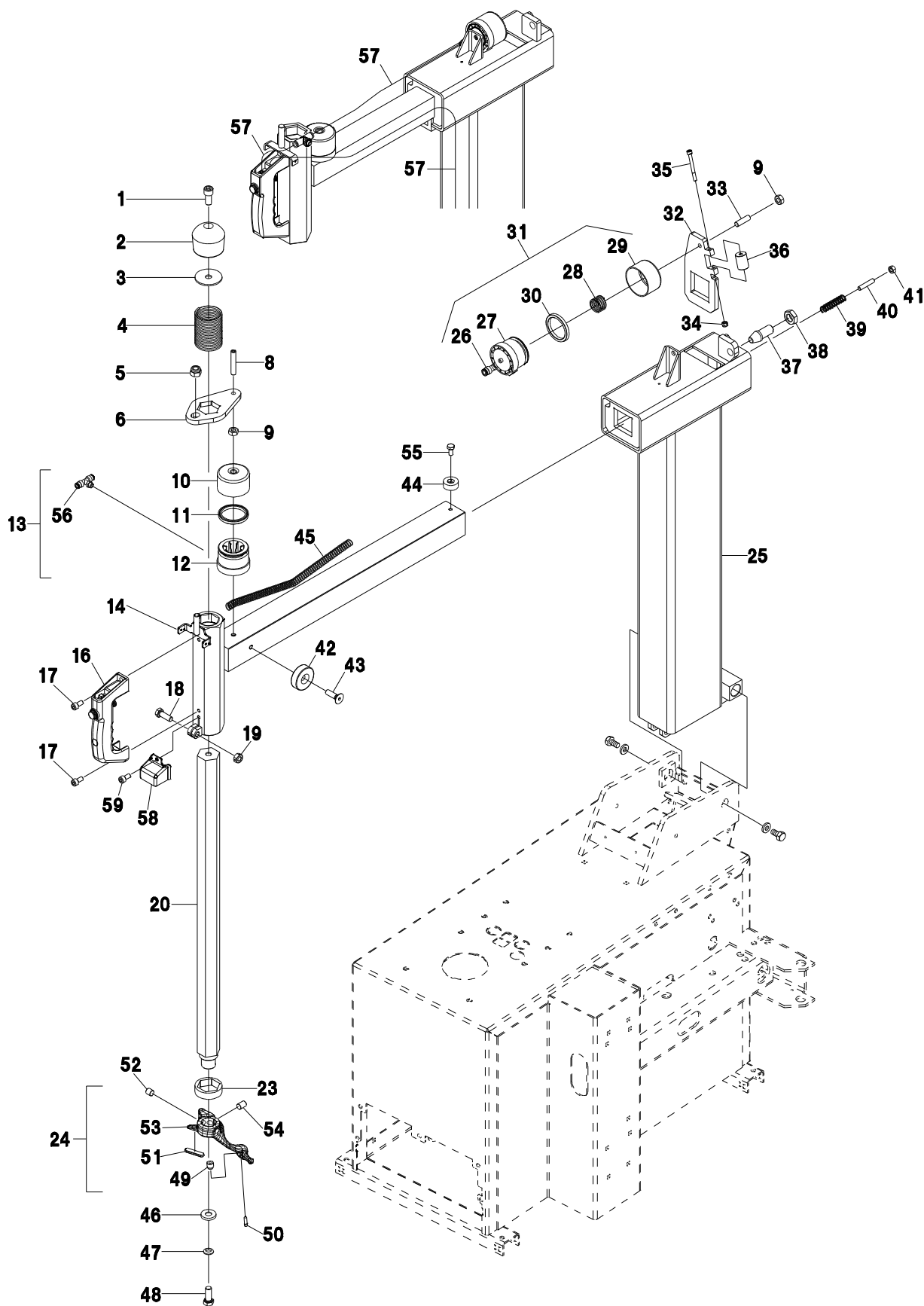
**GRUPPO PALO  
POST UNIT**

Valida per i modelli - *Apply to models*

G7441.18 G7441.20 G7441.22 G7441.24  
G7441V.18 G7441V.20 G7441V.22  
G7441V.24 G7441V.24 G7441V.24

N°tavola    Indice di modifica  
*Table no.    Change index*

**1A/3**





Denominazione tavola - *Table definition***GRUPPO PALO  
POST UNIT**Valida per i modelli - *Apply to models*G7441.18 G7441.20 G7441.22 G7441.24 G7441.22 G7441.24  
G7441.24 G7441V.18 G7441V.20 G7441V.20 G7441V.20 G7441V.22  
G7441V.22 G7441V.24 G7441V.24N°tavola    Indice di modifica  
*Table no.    Change index***1A/3**

RIF. REF.	CODICE CODE	DESCRIZIONE DESCRIPTION	APPLICAZIONE APPLICATION
-	730091240	Gruppo palo	Post unit
1	206186	Vite	Screw
2	140710160	Impugnatura	Handgrip
3	140320310	Rondella	Washer
4	950001622	Molla	Spring
5	228006	Dado autobloccante	Self-locking nut
6	14030115	Strangolo	Lock plate
7			
8	210215	Grano	Dowel
9	224011	Dado	Nut
10	14030121	Cilindro	Cylinder
11	402059	Guarnizione	Gasket
12	B2600000	Pistone	Piston
13	B2875000	Cilindro	Cylinder
14	730017670	Trave orizzontale	Horizontal beam
15			
16	B2859001	Maniglia completa	Complete handle
17	206031	Vite	Screw
18	256902	Vite	Screw
19	228310	Dado	Nut
20	140301763	Albero	Shaft
21			
22			
23	140315731	Tampone	Buffer
24	B1033900	Utensile	Tool
25	730014160	Palo ribaltabile	Tilting post
26	325102	Raccordo	Fitting
27	B2600000	Pistone	Piston
28	B2605000	Molla	Spring
29	14030121	Cilindro	Cylinder
30	402059	Guarnizione	Gasket
31	B2871000	Cilindro	Cylinder
32	730014580	Strangolo	Lock plate
33	210060	Vite	Screw
34	228010	Dado autobloccante	Self-locking nut
35	206335	Vite	Screw
36	140910700	Rullino	Roller
37	140910711	Cono	Cone
38	226024	Dado	Nut
39	950001510	Molla	Spring
40	210042	Grano	Dowel
41	224009	Dado	Nut
42	730012451	Tampone	Buffer
43	209106	Vite	Screw
44	13830247	Tampone	Buffer
45	B1408300	Molla	Spring
46	140440380	Rondella	Washer
47	140440390	Rosetta	Washer
48	203072	Vite	Screw
49	B9874000	Rullino	Roller
50	B9875000	Perno	Pin
51	B9837000	Protezione	Protection
52	210317	Grano	Dowel
53	B9639000	Testina	Tool
54	210069	Grano	Dowel
55	203172	Vite	Screw
56	325188	Raccordo	Fitting
57	317006	Tube Riisan Ø6x4	Riisan tube Ø6x4
58	730017850	Carter	Carter
59	271012	Vite	Screw

TUTTI I MODELLI - ALL MODELS (\*)

04/2012

(\*) Vedi intestazione: "Valida per i modelli" - See: "Apply to models"



Denominazione tavola - *Table definition*

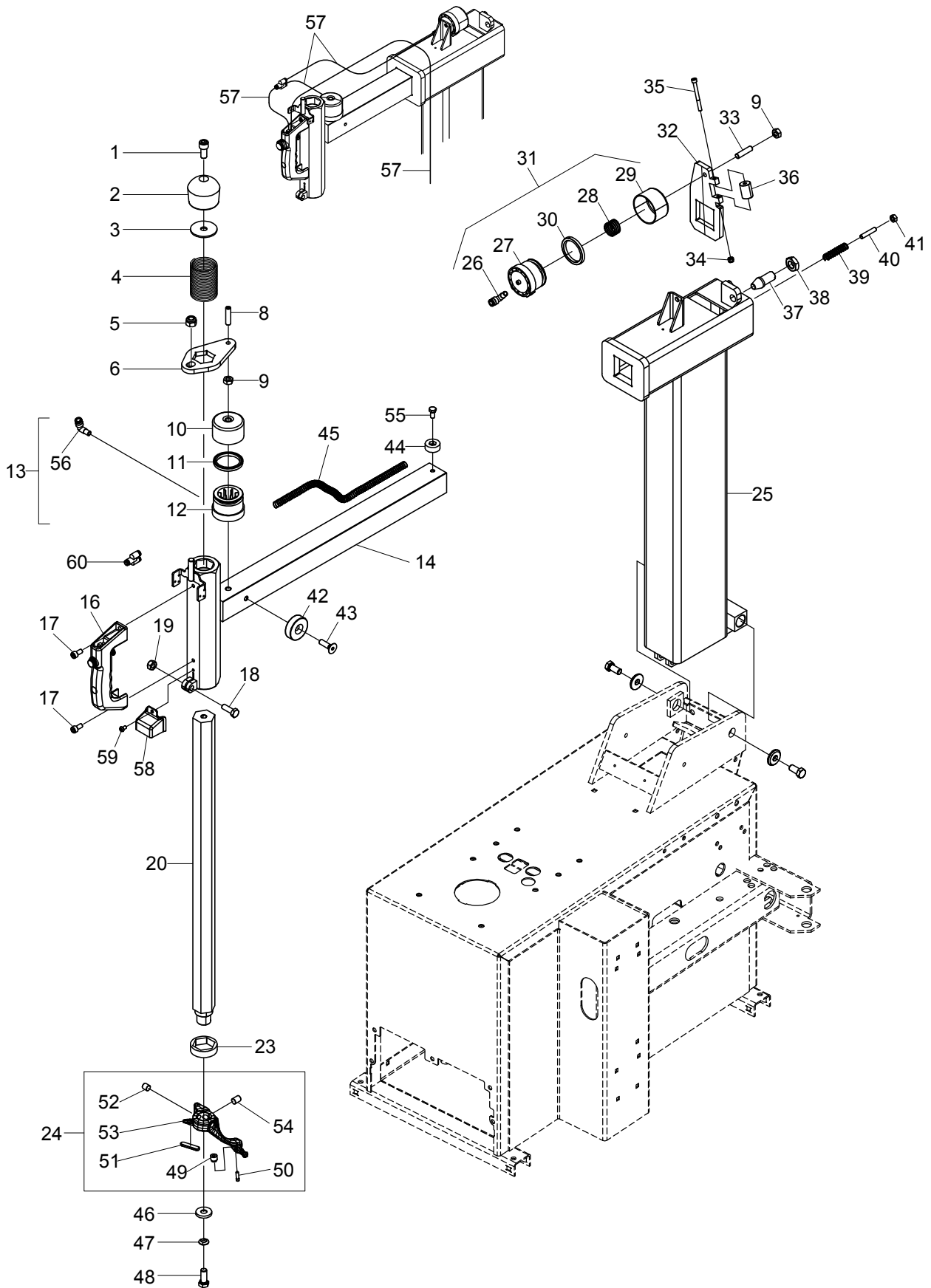
**GRUPPO PALO  
POST UNIT**

Valida per i modelli - *Apply to models*

G7441.18 G7441.20 G7441.20 G7441.22 G7441.22 G7441.24  
G7441.24 G7441V.18 G7441V.20 G7441V.20 G7441V.22  
G7441V.22 G7441V.24 G7441V.24

N°tavola    Indice di modifica  
*Table no.    Change index*

**1A/4**



Denominazione tavola - *Table definition***GRUPPO PALO  
POST UNIT***Valida per i modelli - Apply to models*G7441.18 G7441.20 G7441I.20 G7441.22 G7441I.22 G7441.24  
G7441I.24 G7441V.18 G7441V.20 G7441I.20 G7441V.20 G7441V.22  
G7441V.22 G7441V.24 G7441V.24N°tavola    Indice di modifica  
*Table no.    Change index***1A/4**

RIF. REF.	CODICE CODE	DESCRIZIONE DESCRIPTION	APPLICAZIONE APPLICATION
-	730091240	Gruppo palo	Post unit
1	206186	Vite	Screw
2	140710160	Impugnatura	Handgrip
3	140320310	Rondella	Washer
4	950001622	Molla	Spring
5	228006	Dado autobloccante	Self-locking nut
6	14030115	Strangolo	Lock plate
7			
8	210215	Grano	Dowel
9	224011	Dado	Nut
10	14030121	Cilindro	Cylinder
11	402059	Guarnizione	Gasket
12	B2600000	Pistone	Piston
13	B1473500	Cilindro	Cylinder
14	730017670	Trave orizzontale	Horizontal beam
15			
16	B2859001	Maniglia completa	Complete handle
17	206031	Vite	Screw
18	256902	Vite	Screw
19	228310	Dado	Nut
20	140301763	Albero	Shaft
21			
22			
23	140315731	Tampone	Buffer
24	B1033900	Utensile	Tool
25	730019460	Palo ribaltabile	Tilting post
26	325102	Raccordo	Fitting
27	B2600000	Pistone	Piston
28	B2605000	Molla	Spring
29	14030121	Cilindro	Cylinder
30	402059	Guarnizione	Gasket
31	B2871000	Cilindro	Cylinder
32	730014580	Strangolo	Lock plate
33	210060	Vite	Screw
34	228010	Dado autobloccante	Self-locking nut
35	206335	Vite	Screw
36	140910700	Rullino	Roller
37	140910711	Cono	Cone
38	226024	Dado	Nut
39	950001510	Molla	Spring
40	210042	Grano	Dowel
41	224009	Dado	Nut
42	730012451	Tampone	Buffer
43	209106	Vite	Screw
44	13830247	Tampone	Buffer
45	B1408300	Molla	Spring
46	140440380	Rondella	Washer
47	140440390	Rosetta	Washer
48	203072	Vite	Screw
49	B9874000	Rullino	Roller
50	B9875000	Perno	Pin
51	B9837000	Protezione	Protection
52	210317	Grano	Dowel
53	B9639000	Testina	Tool
54	210069	Grano	Dowel
55	203172	Vite	Screw
56	325102	Raccordo	Fitting
57	317006	Tube Riisan Ø6x4	Riisan tube Ø6x4
58	730017850	Carter	Carter
59	271012	Vite	Screw
60	325191	Raccordo	Fitting

TUTTI I MODELLI - ALL MODELS (\*)

08/2012

(\*) Vedi intestazione: "Valida per i modelli" - See: "Apply to models"



Denominazione tavola - *Table definition*

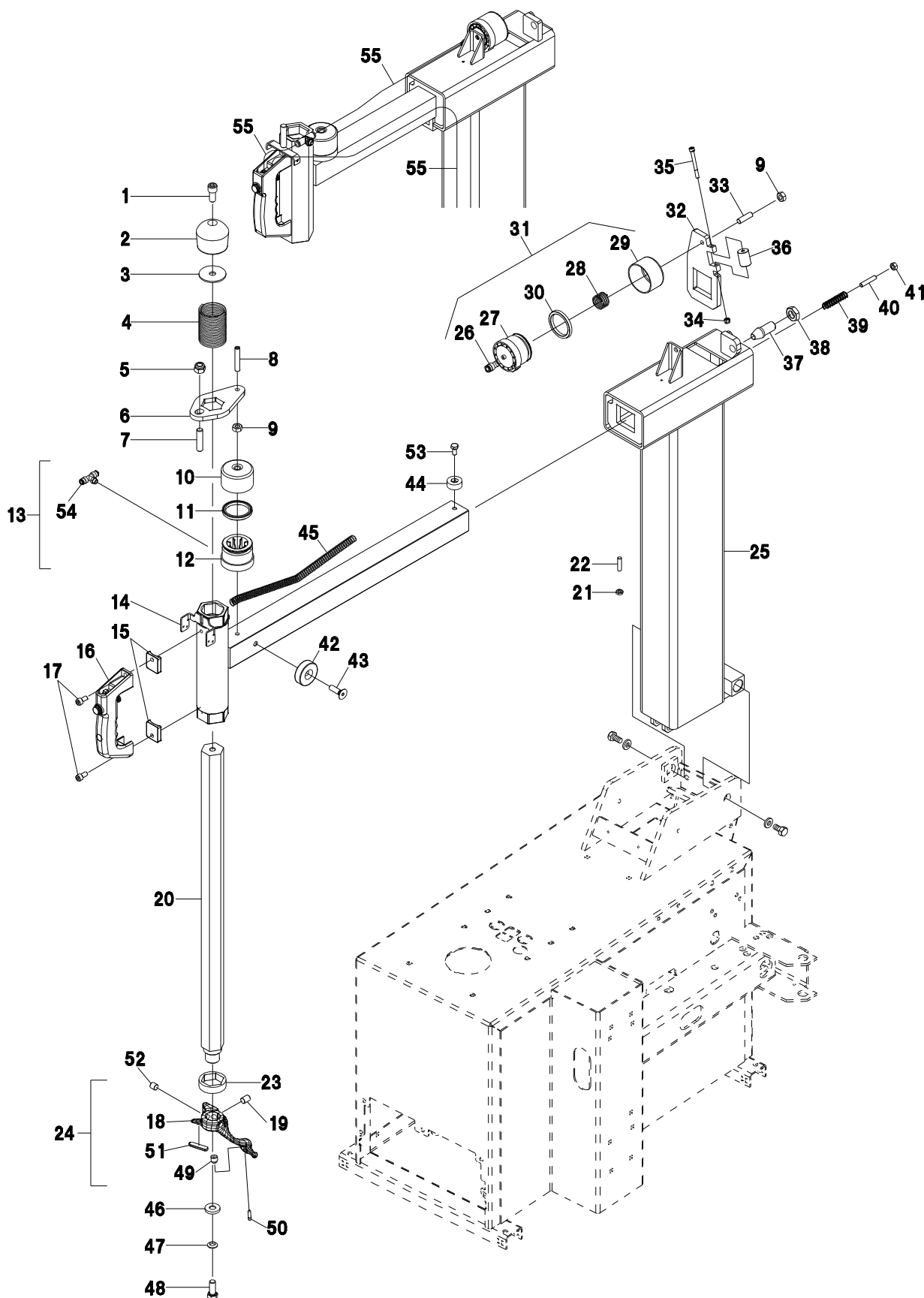
**GRUPPO PALO  
POST UNIT**

*Valida per i modelli - Apply to models*

G6441.18 G6441.20 G6441.20 G6441.22 G6441.22 G6441.24  
G6441.24

N°tavola    Indice di modifica  
*Table no.    Change index*

**1C/0**



7300-R006-0-R

10/2010

Denominazione tavola - *Table definition***GRUPPO PALO  
POST UNIT***Valida per i modelli - Apply to models*G6441.18 G6441.20 G6441.20 G6441.22 G6441.22 G6441.24  
G6441.24N°tavola *Table no.* Indice di modifica  
*Change index***1C/0**

RIF. REF.	CODICE CODE	DESCRIZIONE DESCRIPTION	APPLICAZIONE APPLICATION
-	730091580	Gruppo palo	Post unit
1	206186	Vite	Screw
2	140710160	Impugnatura	Handgrip
3	140320310	Rondella	Washer
4	950001622	Molla	Spring
5	228006	Dado autobloccante	Self-locking nut
6	14030115	Strangolo	Lock plate
7	140301870	Tirante	Tie rod
8	210108	Grano	Dowel
9	224011	Dado	Nut
10	14030121	Cilindro	Cylinder
11	402059	Guarnizione	Gasket
12	B2600000	Pistone	Piston
13	B2875000	Cilindro	Cylinder
14	730015180	Trave orizzontale	Horizontal beam
15	B3876000	Piastrino	Small plate
16	B2859001	Maniglia completa	Complete handle
17	206035	Vite	Screw
18	B9639000	Testina	Tool
19	210069	Grano	Dowel
20	140301763	Albero	Shaft
21	226009	Dado	Nut
22	210040	Grano	Dowel
23	140315731	Tampone	Buffer
24	B1033900	Utensile	Tool
25	730014160	Palo ribaltabile	Tilting post
26	325102	Raccordo	Fitting
27	B2600000	Pistone	Piston
28	B2605000	Molla	Spring
29	14030121	Cilindro	Cylinder
30	402059	Guarnizione	Gasket
31	B2871000	Cilindro	Cylinder
32	730014580	Strangolo	Lock plate
33	210060	Vite	Screw
34	228010	Dado autobloccante	Self-locking nut
35	206335	Vite	Screw
36	140910700	Rullino	Roller
37	140910711	Cono	Cone
38	226024	Dado	Nut
39	950001510	Molla	Spring
40	210042	Grano	Dowel
41	224009	Dado	Nut
42	730012451	Tampone	Buffer
43	209106	Vite	Screw
44	13830247	Tampone	Buffer
45	B1408300	Molla	Spring
46	140440380	Rondella	Washer
47	140440390	Rosetta	Washer
48	203072	Vite	Screw
49	B9874000	Rullino	Roller
50	B9875000	Perno	Pin
51	B9837000	Protezione	Protection
52	210317	Grano	Dowel
53	203172	Vite	Screw
54	325188	Raccordo	Fitting
55	317006	Tube Rilsan Ø6x4	Rilsan tube Ø6x4

TUTTI I MODELLI - ALL MODELS (\*)

10/2010

(\*) Vedi intestazione: "Valida per i modelli" - See: "Apply to models"



Denominazione tavola - *Table definition*

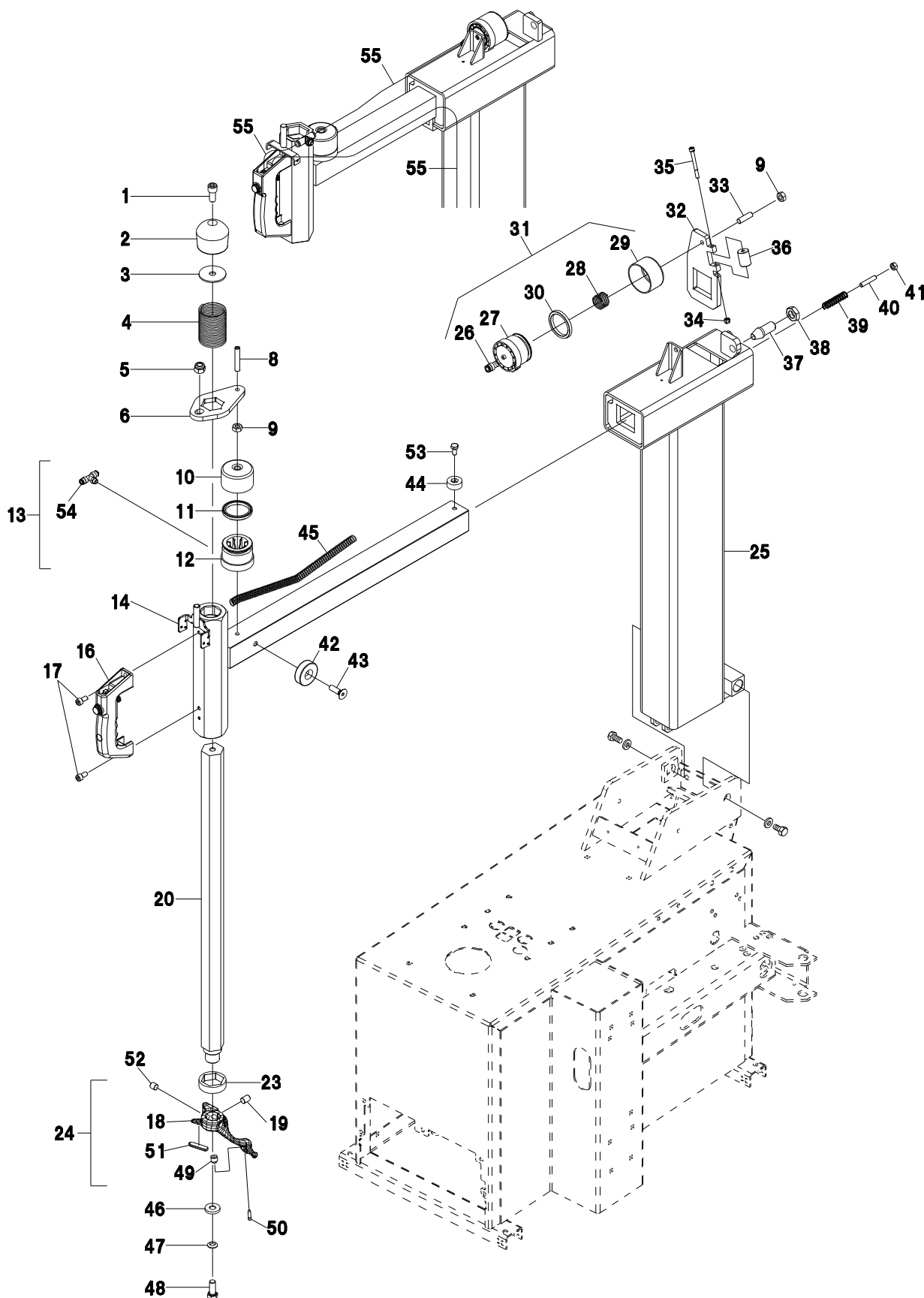
**GRUPPO PALO  
POST UNIT**

*Valida per i modelli - Apply to models*

G6441.18 G6441.20 G6441.20 G6441.22 G6441.22 G6441.24  
G6441.24

N°tavola    Indice di modifica  
*Table no.    Change index*

**1C/1**



7300-R006-0-R

06/2011

Denominazione tavola - *Table definition***GRUPPO PALO  
POST UNIT**Valida per i modelli - *Apply to models*G6441.18 G6441.20 G6441.20 G6441.22 G6441.22 G6441.24  
G6441.24N°tavola    Indice di modifica  
*Table no.    Change index***1C/1**

RIF. REF.	CODICE CODE	DESCRIZIONE DESCRIPTION	APPLICAZIONE APPLICATION
-	730091580	Gruppo palo	Post unit
1	206186	Vite	Screw
2	140710160	Impugnatura	Handgrip
3	140320310	Rondella	Washer
4	950001622	Molla	Spring
5	228006	Dado autobloccante	Self-locking nut
6	14030115	Strangolo	Lock plate
7			
8	210108	Grano	Dowel
9	224011	Dado	Nut
10	14030121	Cilindro	Cylinder
11	402059	Guarnizione	Gasket
12	B2600000	Pistone	Piston
13	B2875000	Cilindro	Cylinder
14	730017880	Trave orizzontale	Horizontal beam
15			
16	B2859001	Maniglia completa	Complete handle
17	206031	Vite	Screw
18	B9639000	Testina	Tool
19	210069	Grano	Dowel
20	140301763	Albero	Shaft
21			
22			
23	140315731	Tampone	Buffer
24	B1033900	Utensile	Tool
25	730014160	Palo ribaltabile	Tilting post
26	325102	Raccordo	Fitting
27	B2600000	Pistone	Piston
28	B2605000	Molla	Spring
29	14030121	Cilindro	Cylinder
30	402059	Guarnizione	Gasket
31	B2871000	Cilindro	Cylinder
32	730014580	Strangolo	Lock plate
33	210060	Vite	Screw
34	228010	Dado autobloccante	Self-locking nut
35	206335	Vite	Screw
36	140910700	Rullino	Roller
37	140910711	Cono	Cone
38	226024	Dado	Nut
39	950001510	Molla	Spring
40	210042	Grano	Dowel
41	224009	Dado	Nut
42	730012451	Tampone	Buffer
43	209106	Vite	Screw
44	13830247	Tampone	Buffer
45	B1408300	Molla	Spring
46	140440380	Rondella	Washer
47	140440390	Rosetta	Washer
48	203072	Vite	Screw
49	B9874000	Rullino	Roller
50	B9875000	Perno	Pin
51	B9837000	Protezione	Protection
52	210317	Grano	Dowel
53	203172	Vite	Screw
54	325188	Raccordo	Fitting
55	317006	Tube Rilsan Ø6x4	Rilsan tube Ø6x4

TUTTI I MODELLI - ALL MODELS (\*)

06/2011

(\*) Vedi intestazione: "Valida per i modelli" - See: "Apply to models"



Denominazione tavola - *Table definition*

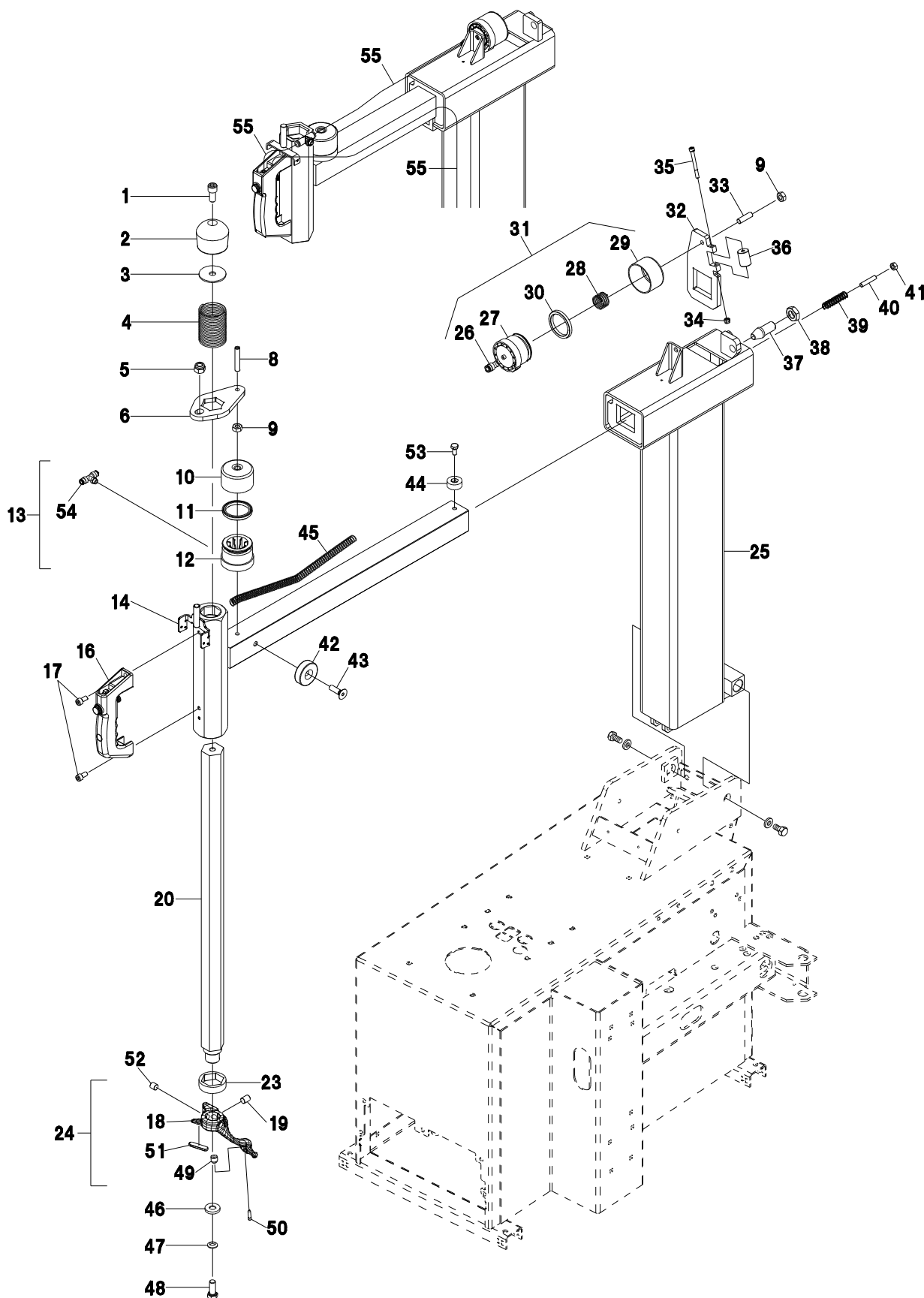
**GRUPPO PALO  
POST UNIT**

*Valida per i modelli - Apply to models*

G6441.18 G6441.20 G6441.20 G6441.22 G6441.22 G6441.24  
G6441.24

N°tavola    Indice di modifica  
*Table no.    Change index*

**1C/2**



7300-R006-0-R

04/2012



Denominazione tavola - *Table definition***GRUPPO PALO  
POST UNIT**Valida per i modelli - *Apply to models*G6441.18 G6441.20 G6441.20 G6441.22 G6441.22 G6441.24  
G6441.24N°tavola    Indice di modifica  
*Table no.    Change index***1C/2**

RIF. REF.	CODICE CODE	DESCRIZIONE DESCRIPTION	APPLICAZIONE APPLICATION
-	730091580	Gruppo palo	Post unit
1	206186	Vite	Screw
2	140710160	Impugnatura	Handgrip
3	140320310	Rondella	Washer
4	950001622	Molla	Spring
5	228006	Dado autobloccante	Self-locking nut
6	14030115	Strangolo	Lock plate
7			
8	210215	Grano	Dowel
9	224011	Dado	Nut
10	14030121	Cilindro	Cylinder
11	402059	Guarnizione	Gasket
12	B2600000	Pistone	Piston
13	B2875000	Cilindro	Cylinder
14	730017880	Trave orizzontale	Horizontal beam
15			
16	B2859001	Maniglia completa	Complete handle
17	206031	Vite	Screw
18	B9639000	Testina	Tool
19	210069	Grano	Dowel
20	140301763	Albero	Shaft
21			
22			
23	140315731	Tampone	Buffer
24	B1033900	Utensile	Tool
25	730014160	Palo ribaltabile	Tilting post
26	325102	Raccordo	Fitting
27	B2600000	Pistone	Piston
28	B2605000	Molla	Spring
29	14030121	Cilindro	Cylinder
30	402059	Guarnizione	Gasket
31	B2871000	Cilindro	Cylinder
32	730014580	Strangolo	Lock plate
33	210060	Vite	Screw
34	228010	Dado autobloccante	Self-locking nut
35	206335	Vite	Screw
36	140910700	Rullino	Roller
37	140910711	Cono	Cone
38	226024	Dado	Nut
39	950001510	Molla	Spring
40	210042	Grano	Dowel
41	224009	Dado	Nut
42	730012451	Tampone	Buffer
43	209106	Vite	Screw
44	13830247	Tampone	Buffer
45	B1408300	Molla	Spring
46	140440380	Rondella	Washer
47	140440390	Rosetta	Washer
48	203072	Vite	Screw
49	B9874000	Rullino	Roller
50	B9875000	Perno	Pin
51	B9837000	Protezione	Protection
52	210317	Grano	Dowel
53	203172	Vite	Screw
54	325188	Raccordo	Fitting
55	317006	Tube Rilsan Ø6x4	Rilsan tube Ø6x4

TUTTI I MODELLI - ALL MODELS (\*)

04/2012

(\*) Vedi intestazione: "Valida per i modelli" - See: "Apply to models"



Denominazione tavola - *Table definition*

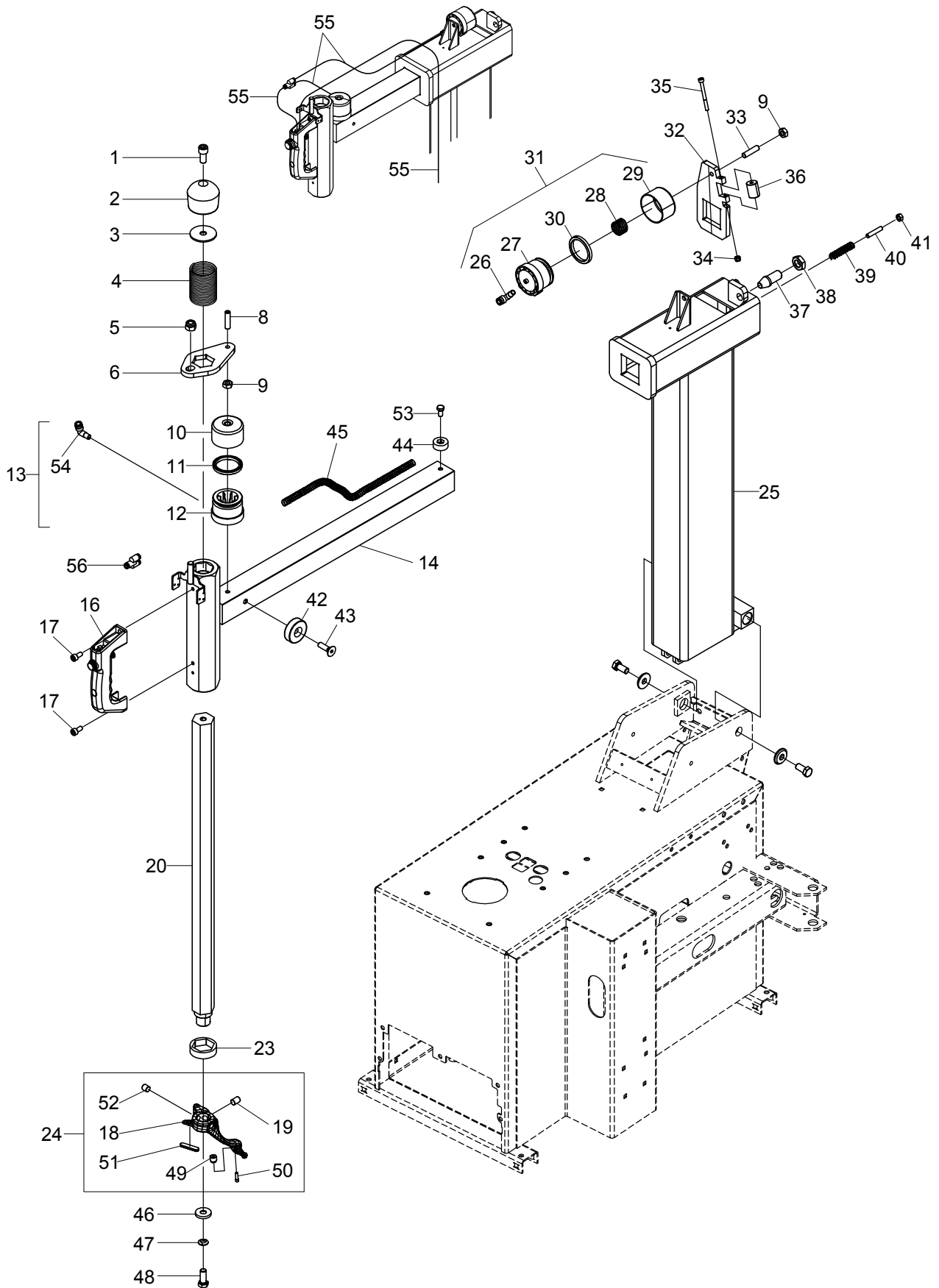
**GRUPPO PALO  
POST UNIT**

*Valida per i modelli - Apply to models*

G6441.18 G6441.20 G6441.22 G6441.24  
G6441.22 G6441.24  
G6441.24

N°tavola    Indice di modifica  
*Table no.    Change index*

**1C/3**



Denominazione tavola - *Table definition***GRUPPO PALO  
POST UNIT**Valida per i modelli - *Apply to models*G6441.18 G6441.20 G6441.20 G6441.22 G6441.22 G6441.24  
G6441.24N°tavola *Table no.* Indice di modifica  
*Change index***1C/3**

RIF. REF.	CODICE CODE	DESCRIZIONE DESCRIPTION	APPLICAZIONE APPLICATION
-	730091580	Gruppo palo	Post unit
1	206186	Vite	Screw
2	140710160	Impugnatura	Handgrip
3	140320310	Rondella	Washer
4	950001622	Molla	Spring
5	228006	Dado autobloccante	Self-locking nut
6	14030115	Strangolo	Lock plate
7			
8	210215	Grano	Dowel
9	224011	Dado	Nut
10	14030121	Cilindro	Cylinder
11	402059	Guarnizione	Gasket
12	B2600000	Pistone	Piston
13	B1473500	Cilindro	Cylinder
14	730017880	Trave orizzontale	Horizontal beam
15			
16	B2859001	Maniglia completa	Complete handle
17	206031	Vite	Screw
18	B9639000	Testina	Tool
19	210069	Grano	Dowel
20	140301763	Albero	Shaft
21			
22			
23	140315731	Tampone	Buffer
24	B1033900	Utensile	Tool
25	730019460	Palo ribaltabile	Tilting post
26	325102	Raccordo	Fitting
27	B2600000	Pistone	Piston
28	B2605000	Molla	Spring
29	14030121	Cilindro	Cylinder
30	402059	Guarnizione	Gasket
31	B2871000	Cilindro	Cylinder
32	730014580	Strangolo	Lock plate
33	210060	Vite	Screw
34	228010	Dado autobloccante	Self-locking nut
35	206335	Vite	Screw
36	140910700	Rullino	Roller
37	140910711	Cono	Cone
38	226024	Dado	Nut
39	950001510	Molla	Spring
40	210042	Grano	Dowel
41	224009	Dado	Nut
42	730012451	Tampone	Buffer
43	209106	Vite	Screw
44	13830247	Tampone	Buffer
45	B1408300	Molla	Spring
46	140440380	Rondella	Washer
47	140440390	Rosetta	Washer
48	203072	Vite	Screw
49	B9874000	Rullino	Roller
50	B9875000	Perno	Pin
51	B9837000	Protezione	Protection
52	210317	Grano	Dowel
53	203172	Vite	Screw
54	325102	Raccordo	Fitting
55	317006	Tubo Rilsan Ø6x4	Rilsan tube Ø6x4
56	325191	Raccordo	Fitting

TUTTI I MODELLI - ALL MODELS (\*)

08/2012

(\*) Vedi intestazione: "Valida per i modelli" - See: "Apply to models"



Denominazione tavola - *Table definition*

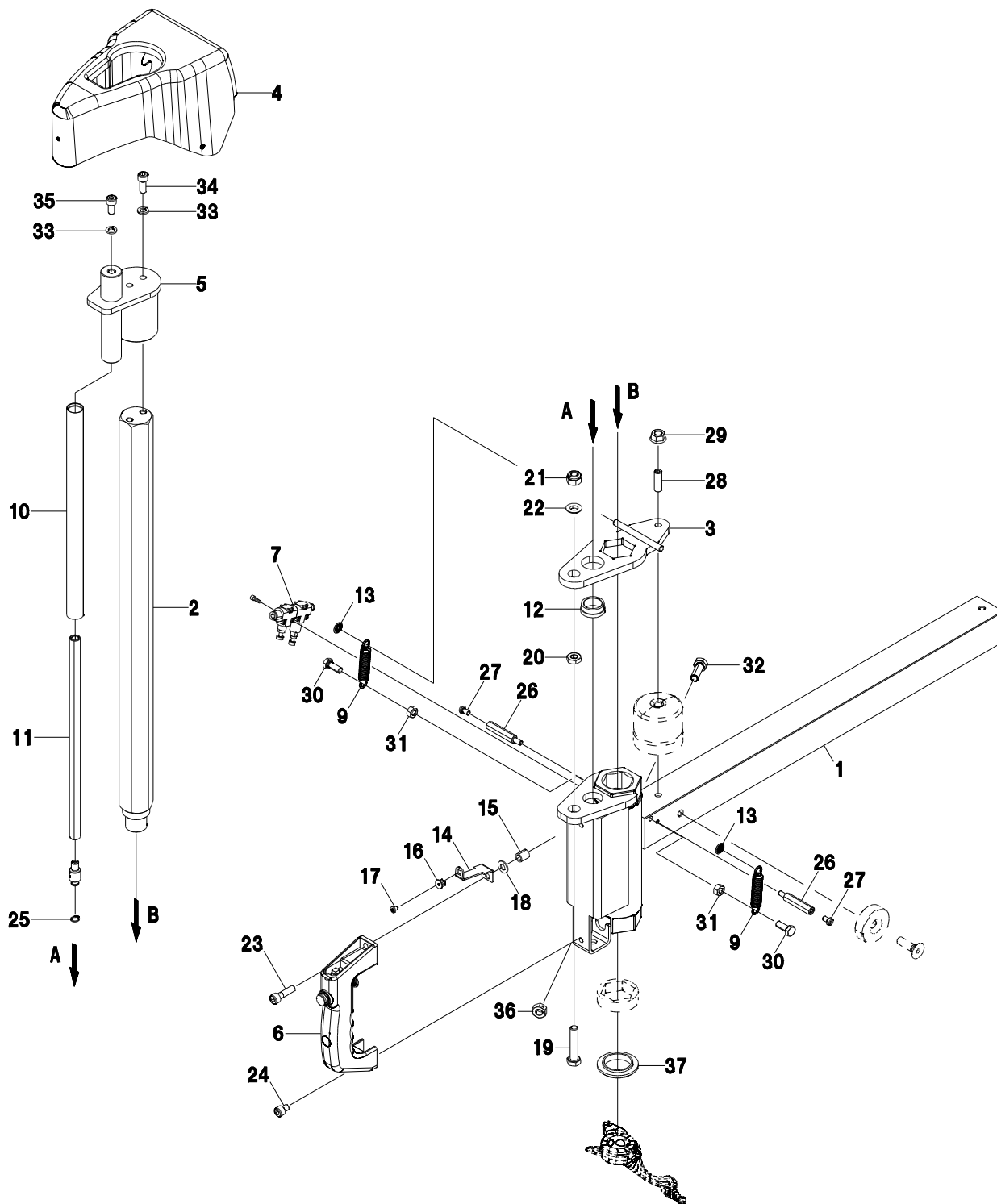
**GRUPPO BRACCIO CON REGOL.  
ALTEZZA UTENSILE (A RICHIESTA)  
SHAFT WITH POSITIONING OF  
TOOL UNIT (ON REQUEST)**

Valida per i modelli - *Apply to models*

G7441.18 G7441.20 G7441.22 G7441.24 G7441.22 G7441.24  
G7441.24 G7441V.18 G7441V.20 G7441V.20 G7441V.22  
G7441V.22 G7441V.24 G7441V.24

N°tavola    Indice di modifica  
Table no.    Change index

**2B/0**



7300-R006-0-R

07/2010

Denominazione tavola - *Table definition***GRUPPO BRACCIO CON REGOL.  
ALTEZZA UTENSILE (A RICHIESTA)  
SHAFT WITH POSITIONING OF  
TOOL UNIT (ON REQUEST)**Valida per i modelli - *Apply to models*G7441.18 G7441.20 G7441.22 G7441.24 G7441.22 G7441.24  
G7441.24 G7441V.18 G7441V.20 G7441V.20 G7441V.22  
G7441V.22 G7441V.24 G7441V.24N°tavola Indice di modifica  
*Table no. Change index***2B/0**

RIF. REF.	CODICE CODE	DESCRIZIONE DESCRIPTION		APPLICAZIONE APPLICATION
-	G800A63	Gruppo braccio con regolazione altezza utensile	Shaft with positioning of tool unit	TUTTI I MODELLI - ALL MODELS (*)
1	730014740	Trave orizzontale	Horizontal beam	
2	730014810	Albero utensile	Tool shaft	
3	730014830	Strangolo	Lock plate	
4	730011900	Carter	Carter	
5	730014850	Impugnatura	Handgrip	
6	730091700	Maniglia completa	Complete handle	
7	730091690	Valvola	Valve	
8				
9	B5864000	Molla	Spring	
10	730090570	Cilindro	Cylinder	
11	B4165200	Corpo inferiore cilindro	Cylinder lower body	
12	730012480	Appoggio antirumore	Noise reduction block	
13	B1955000	Anello	Ring	
14	B1338100	Supporto	Support	
15	B1337900	Distanziale	Spacer	
16	B3163000	Madrevite	Nut screw	
17	220053	Vite	Screw	
18	236006	Rondella	Washer	
19	256066	Vite	Screw	
20	226011	Dado	Nut	
21	228012	Dado autobloccante	Self-locking nut	
22	140440390	Rondella	Washer	
23	206040	Vite	Screw	
24	206028	Vite	Screw	
25	243003	Anello seeger	Seeger ring	
26	730011890	Distanziale	Spacer	
27	271012	Vite	Screw	
28	210064	Grano	Dowel	
29	228502	Dado	Nut	
30	203035	Vite	Screw	
31	224009	Dado	Nut	
32	256902	Vite	Screw	
33	238006	Rondella	Washer	
34	206035	Vite	Screw	
35	206172	Vite	Screw	
36	228308	Dado	Nut	
37	730014870	Distanziale	Spacer	

07/2010

(\*) Vedi intestazione: "Valida per i modelli" - See: "Apply to models"

7300-R006-0-R



Denominazione tavola - *Table definition*

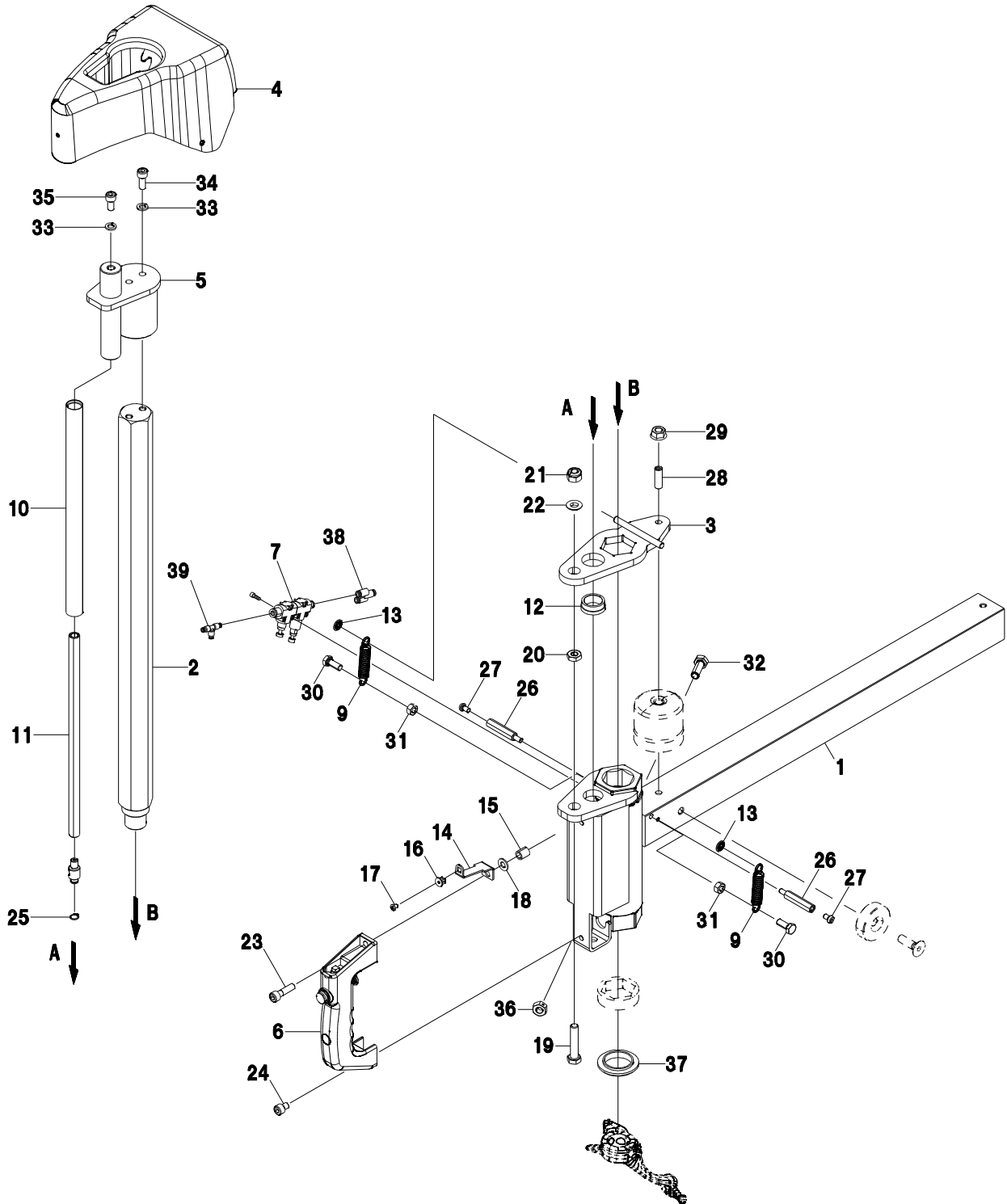
**GRUPPO BRACCIO CON REGOL.  
ALTEZZA UTENSILE (A RICHIESTA)  
SHAFT WITH POSITIONING OF  
TOOL UNIT (ON REQUEST)**

Valida per i modelli - *Apply to models*

G7441.18 G7441.20 G7441.20 G7441.22 G7441.22 G7441.24  
G7441.24 G7441V.18 G7441V.20 G7441V.20 G7441V.22  
G7441V.22 G7441V.24 G7441V.24

N°tavola    Indice di modifica  
Table no.    Change index

**2B/1**



7300-R006-0-R

Denominazione tavola - *Table definition*

**GRUPPO BRACCIO CON REGOL.  
ALTEZZA UTENSILE (A RICHIESTA)  
SHAFT WITH POSITIONING OF  
TOOL UNIT (ON REQUEST)**

Valida per i modelli - *Apply to models*

G7441.18 G7441.20 G7441.22 G7441.24 G7441.22 G7441.24  
G7441.24 G7441V.18 G7441V.20 G7441V.20 G7441V.22  
G7441V.22 G7441V.24 G7441V.24

N°tavola Indice di modifica  
*Table no. Change index***2B/1**

RIF. REF.	CODICE CODE	DESCRIZIONE DESCRIPTION		APPLICAZIONE APPLICATION
-	G800A63	Gruppo braccio con regolazione altezza utensile	Shaft with positioning of tool unit	TUTTI I MODELLI - ALL MODELS (*)
1	730014740	Trave orizzontale	Horizontal beam	
2	730014810	Albero utensile	Tool shaft	
3	730014830	Strangolo	Lock plate	
4	730011900	Carter	Carter	
5	730014850	Impugnatura	Handgrip	
6	730091700	Maniglia completa	Complete handle	
7	730090690	Valvola	Valve	
8				
9	B5864000	Molla	Spring	
10	730090570	Cilindro	Cylinder	
11	B4165200	Corpo inferiore cilindro	Cylinder lower body	
12	730012480	Appoggio antirumore	Noise reduction block	
13	B1955000	Anello	Ring	
14	B1338100	Supporto	Support	
15	B1337900	Distanziale	Spacer	
16	B3163000	Madrevite	Nut screw	
17	220009	Vite	Screw	
18	236006	Rondella	Washer	
19	256066	Vite	Screw	
20	226011	Dado	Nut	
21	228012	Dado autobloccante	Self-locking nut	
22	140440390	Rondella	Washer	
23	206040	Vite	Screw	
24	206028	Vite	Screw	
25	243003	Anello seeger	Seeger ring	
26	730011890	Distanziale	Spacer	
27	271012	Vite	Screw	
28	210064	Grano	Dowel	
29	228502	Dado	Nut	
30	203035	Vite	Screw	
31	224009	Dado	Nut	
32	256902	Vite	Screw	
33	238006	Rondella	Washer	
34	206035	Vite	Screw	
35	206172	Vite	Screw	
36	228308	Dado	Nut	
37	730014870	Distanziale	Spacer	
38	325191	Raccordo	Fitting	
39	325033	Raccordo	Fitting	

05/2011

(\*) Vedi intestazione: "Valida per i modelli" - See: "Apply to models"

7300-R006-0-R



Denominazione tavola - *Table definition*

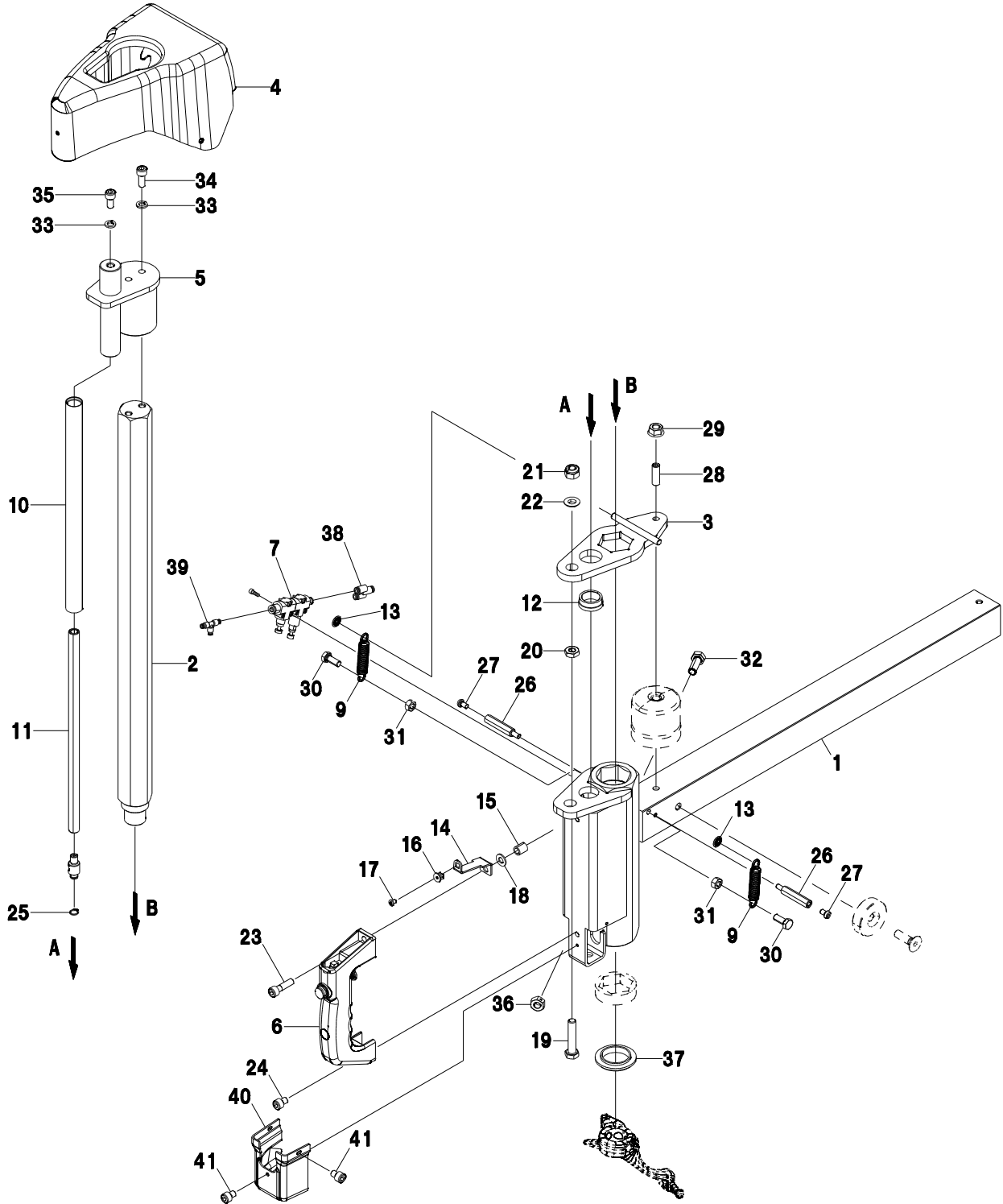
**GRUPPO BRACCIO CON REGOL.  
ALTEZZA UTENSILE (A RICHIESTA)  
SHAFT WITH POSITIONING OF  
TOOL UNIT (ON REQUEST)**

Valida per i modelli - *Apply to models*

G7441.18 G7441.20 G7441.20 G7441.22 G7441.22 G7441.24  
G7441.24 G7441V.18 G7441V.20 G7441V.20 G7441V.22  
G7441V.22 G7441V.24 G7441V.24

N°tavola    Indice di modifica  
Table no.    Change index

**2B/2**



7300-R006-0-R

06/2011



Denominazione tavola - *Table definition*

**GRUPPO BRACCIO CON REGOL.  
ALTEZZA UTENSILE (A RICHIESTA)  
SHAFT WITH POSITIONING OF  
TOOL UNIT (ON REQUEST)**

Valida per i modelli - *Apply to models*

G7441.18 G7441.20 G7441.22 G7441.24 G7441.22 G7441.24  
G7441.24 G7441V.18 G7441V.20 G7441V.20 G7441V.22  
G7441V.22 G7441V.24 G7441V.24

N°tavola Indice di modifica  
*Table no. Change index***2B/2**

RIF. REF.	CODICE CODE	DESCRIZIONE DESCRIPTION		APPLICAZIONE APPLICATION
-	G800A63	Gruppo braccio con regolazione altezza utensile	Shaft with positioning of tool unit	TUTTI I MODELLI - ALL MODELS (*)
1	730017770	Trave orizzontale	Horizontal beam	
2	730014810	Albero utensile	Tool shaft	
3	730014830	Strangolo	Lock plate	
4	730011900	Carter	Carter	
5	730014850	Impugnatura	Handgrip	
6	730091700	Maniglia completa	Complete handle	
7	730090690	Valvola	Valve	
8				
9	B5864000	Molla	Spring	
10	730090570	Cilindro	Cylinder	
11	B4165200	Corpo inferiore cilindro	Cylinder lower body	
12	730012480	Appoggio antirumore	Noise reduction block	
13	B1955000	Anello	Ring	
14	B1338100	Supporto	Support	
15	B1337900	Distanziale	Spacer	
16	B3163000	Madrevite	Nut screw	
17	220009	Vite	Screw	
18	236006	Rondella	Washer	
19	256066	Vite	Screw	
20	226011	Dado	Nut	
21	228012	Dado autobloccante	Self-locking nut	
22	140440390	Rondella	Washer	
23	206040	Vite	Screw	
24	206028	Vite	Screw	
25	243003	Anello seeger	Seeger ring	
26	730011890	Distanziale	Spacer	
27	271012	Vite	Screw	
28	210060	Grano	Dowel	
29	228502	Dado	Nut	
30	203035	Vite	Screw	
31	224009	Dado	Nut	
32	256902	Vite	Screw	
33	238006	Rondella	Washer	
34	206035	Vite	Screw	
35	206172	Vite	Screw	
36	228308	Dado	Nut	
37	730014870	Distanziale	Spacer	
38	325191	Raccordo	Fitting	
39	325033	Raccordo	Fitting	
40	730017010	Carter	Carter	
41	266167	Vite	Screw	

06/2011

(\*) Vedi intestazione: "Valida per i modelli" - See: "Apply to models"

7300-R006-0-R



Denominazione tavola - *Table definition*

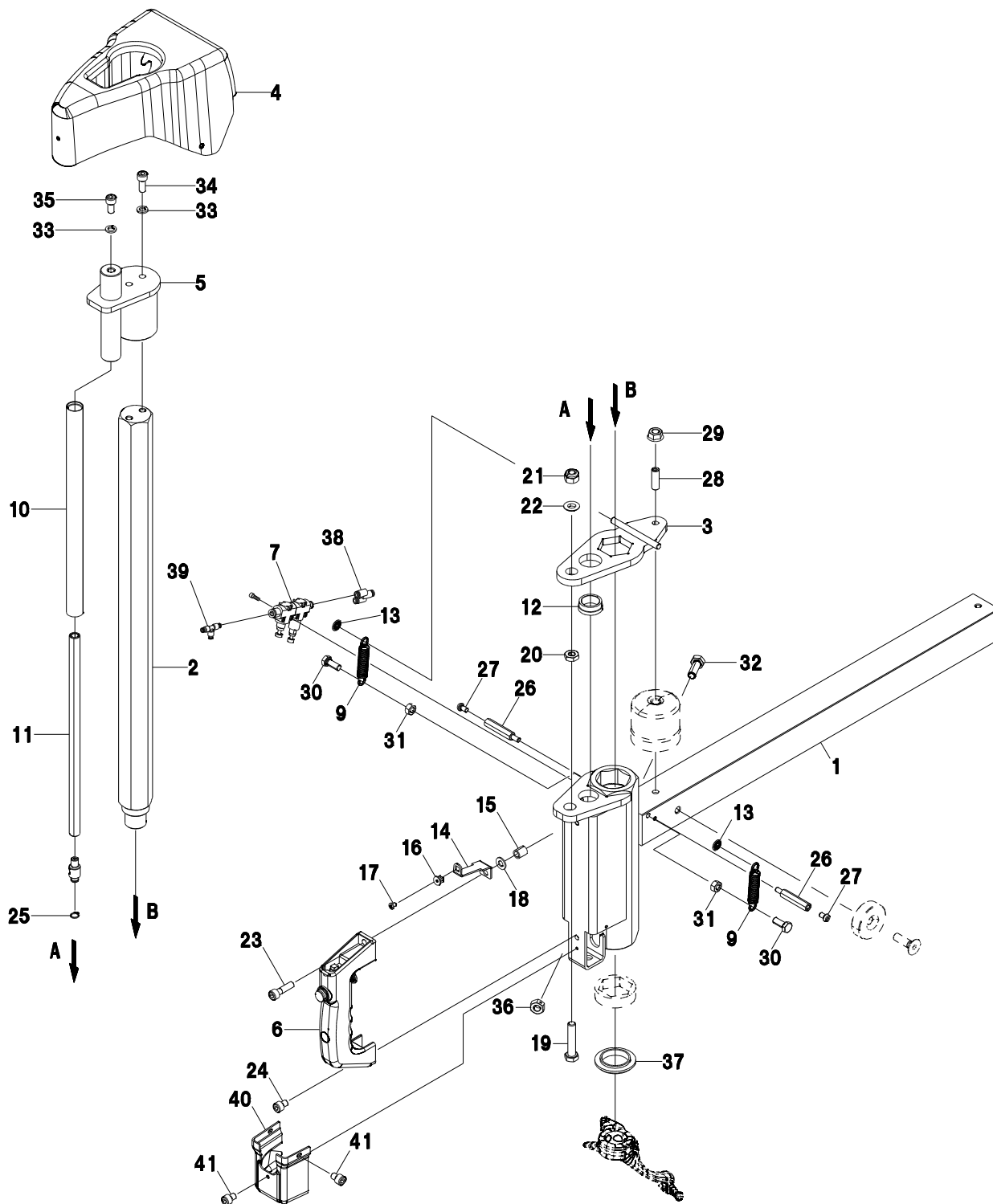
**GRUPPO BRACCIO CON REGOL.  
ALTEZZA UTENSILE (A RICHIESTA)  
SHAFT WITH POSITIONING OF  
TOOL UNIT (ON REQUEST)**

Valida per i modelli - *Apply to models*

G7441.18 G7441.20 G7441I.20 G7441.22 G7441I.22EX  
G7441.24 G7441I.24 G7441ID.22 G7441V.18 G7441V.20  
G7441IV.20 G7441V.22 G7441IV.22 G7441V.24 G7441IV.24

N°tavola    Indice di modifica  
*Table no.    Change index*

**2B/3**



Denominazione tavola - *Table definition***GRUPPO BRACCIO CON REGOL.  
ALTEZZA UTENSILE (A RICHIESTA)  
SHAFT WITH POSITIONING OF  
TOOL UNIT (ON REQUEST)**Valida per i modelli - *Apply to models*G7441.18 G7441.20 G7441I.20 G7441.22 G7441I.22 G7441I.22EX  
G7441.24 G7441I.24 G7441ID.22 G7441V.18 G7441V.20  
G7441V.20 G7441V.22 G7441IV.22 G7441V.24 G7441IV.24N°tavola    Indice di modifica  
*Table no.    Change index***2B/3**

RIF. REF.	CODICE CODE	DESCRIZIONE DESCRIPTION		APPLICAZIONE APPLICATION
-	G800A63	Gruppo braccio con regolazione altezza utensile	Shaft with positioning of tool unit	TUTTI I MODELLI - ALL MODELS (*)
1	730017770	Trave orizzontale	Horizontal beam	
2	730014810	Albero utensile	Tool shaft	
3	730014830	Strangolo	Lock plate	
4	730011900	Carter	Carter	
5	730014850	Impugnatura	Handgrip	
6	730091700	Maniglia completa	Complete handle	
7	730090690	Valvola	Valve	
8				
9	B5864000	Molla	Spring	
10	730090570	Cilindro	Cylinder	
11	B4165200	Corpo inferiore cilindro	Cylinder lower body	
12	730012480	Appoggio antirumore	Noise reduction block	
13	B1955000	Anello	Ring	
14	B1338100	Supporto	Support	
15	B1337900	Distanziale	Spacer	
16	B3163000	Madrevite	Nut screw	
17	220009	Vite	Screw	
18	236006	Rondella	Washer	
19	256066	Vite	Screw	
20	226011	Dado	Nut	
21	228012	Dado autobloccante	Self-locking nut	
22	140440390	Rondella	Washer	
23	206040	Vite	Screw	
24	206028	Vite	Screw	
25	243003	Anello seeger	Seeger ring	
26	730011890	Distanziale	Spacer	
27	271012	Vite	Screw	
28	210060	Grano	Dowel	
29	228502	Dado	Nut	
30	203035	Vite	Screw	
31	224009	Dado	Nut	
32	256902	Vite	Screw	
33	238006	Rondella	Washer	
34	206035	Vite	Screw	
35	206172	Vite	Screw	
36	228310	Dado	Nut	
37	730014870	Distanziale	Spacer	
38	325191	Raccordo	Fitting	
39	325033	Raccordo	Fitting	
40	730017010	Carter	Carter	
41	266167	Vite	Screw	

04/2012

(\*) Vedi intestazione: "Valida per i modelli" - See: "Apply to models"

7300-R006-0-R



Denominazione tavola - *Table definition*

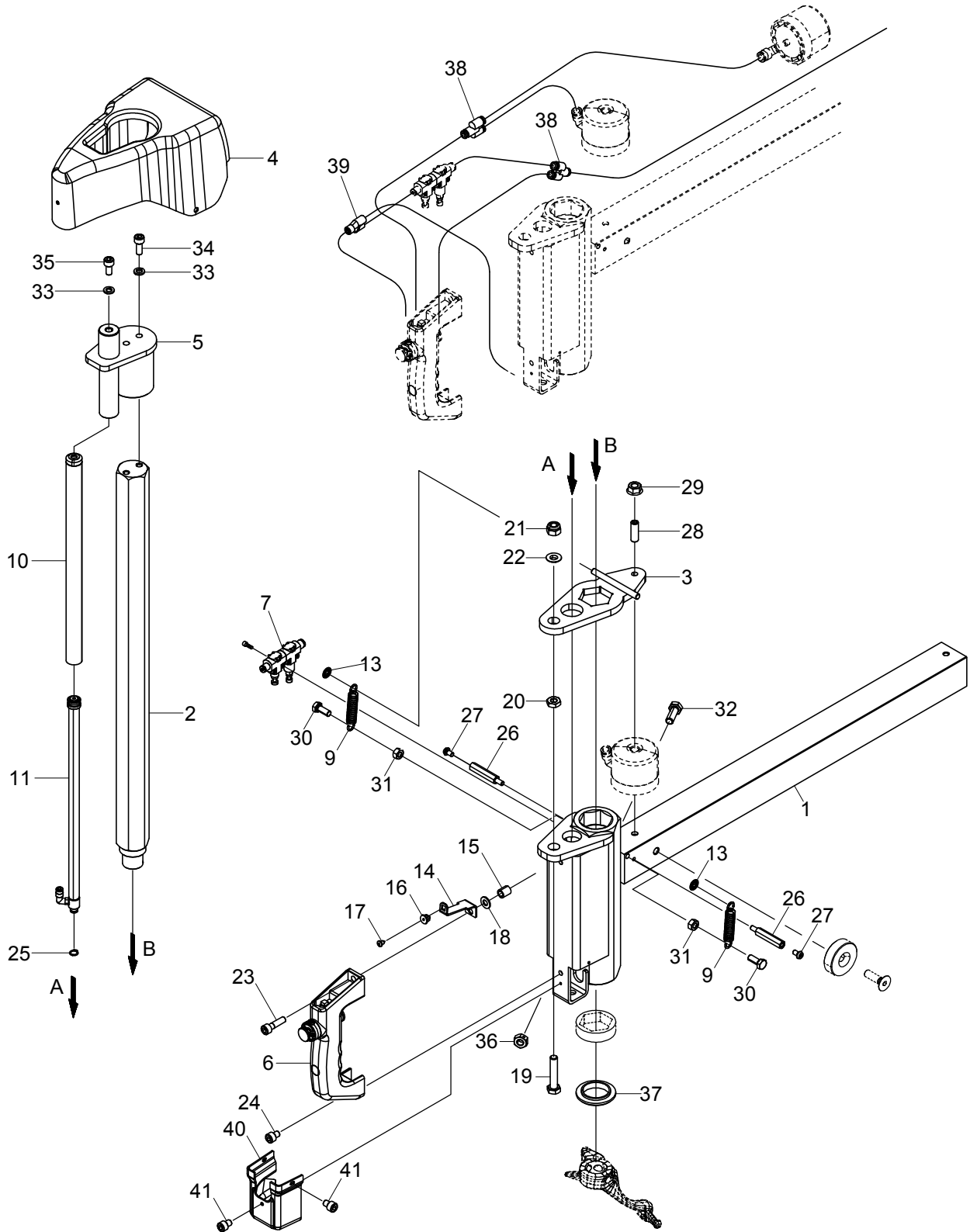
**GRUPPO BRACCIO CON REGOL.  
ALTEZZA UTENSILE (A RICHIESTA)  
SHAFT WITH POSITIONING OF  
TOOL UNIT (ON REQUEST)**

Valida per i modelli - *Apply to models*

G7441.18 G7441.20 G7441.20 G7441.22 G7441.22 G7441.22EX  
G7441.24 G7441.24 G7441.24 G7441.24 G7441.18 G7441.20  
G7441.20 G7441.22 G7441.22 G7441.24 G7441.24

N°tavola    Indice di modifica  
Table no.    Change index

**2B/4**



Denominazione tavola - *Table definition*

**GRUPPO BRACCIO CON REGOL.  
ALTEZZA UTENSILE (A RICHIESTA)  
SHAFT WITH POSITIONING OF  
TOOL UNIT (ON REQUEST)**

Valida per i modelli - *Apply to models*

G7441.18 G7441.20 G7441I.20 G7441.22 G7441I.22 G7441I.22EX  
G7441.24 G7441I.24 G7441ID.22 G7441V.18 G7441V.20  
G7441V.20 G7441V.22 G7441IV.22 G7441V.24 G7441IV.24

N°tavola    Indice di modifica  
*Table no.    Change index***2B/4**

RIF. REF.	CODICE CODE	DESCRIZIONE DESCRIPTION		APPLICAZIONE APPLICATION
-	G800A63	Gruppo braccio con regolazione altezza utensile	Shaft with positioning of tool unit	TUTTI I MODELLI - ALL MODELS (*)
1	730017770	Trave orizzontale	Horizontal beam	
2	730014810	Albero utensile	Tool shaft	
3	730014830	Strangolo	Lock plate	
4	730011900	Carter	Carter	
5	730014850	Impugnatura	Handgrip	
6	730091700	Maniglia completa	Complete handle	
7	730090690	Valvola	Valve	
8				
9	B5864000	Molla	Spring	
10	730090570	Cilindro	Cylinder	
11	B4165200	Corpo inferiore cilindro	Cylinder lower body	
12				
13	B1955000	Anello	Ring	
14	B1338100	Supporto	Support	
15	B1337900	Distanziale	Spacer	
16	B3163000	Madrevite	Nut screw	
17	220009	Vite	Screw	
18	236006	Rondella	Washer	
19	256066	Vite	Screw	
20	226011	Dado	Nut	
21	228012	Dado autobloccante	Self-locking nut	
22	140440390	Rondella	Washer	
23	206040	Vite	Screw	
24	206028	Vite	Screw	
25	243003	Anello seeger	Seeger ring	
26	730011890	Distanziale	Spacer	
27	271012	Vite	Screw	
28	210060	Grano	Dowel	
29	228502	Dado	Nut	
30	203035	Vite	Screw	
31	224009	Dado	Nut	
32	256902	Vite	Screw	
33	238006	Rondella	Washer	
34	206035	Vite	Screw	
35	206172	Vite	Screw	
36	228310	Dado	Nut	
37	730014870	Distanziale	Spacer	
38	325191	Raccordo	Fitting	
39	B5815000	Raccordo	Fitting	
40	730017010	Carter	Carter	
41	266167	Vite	Screw	

08/2012

(\*) Vedi intestazione: "Valida per i modelli" - See: "Apply to models"

7300-R006-0-R



Denominazione tavola - *Table definition*

**GRUPPO CARTER SUPERIORI  
UPPER PROTECTIONS UNIT**

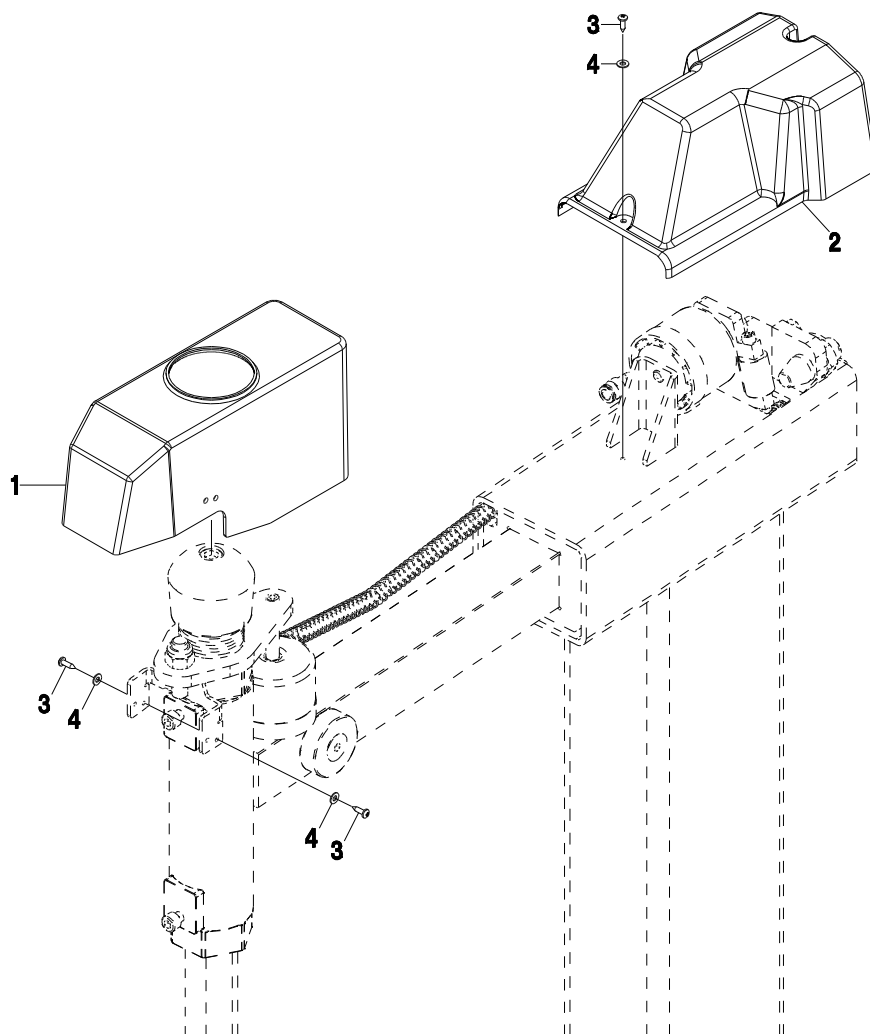
Valida per i modelli - *Apply to models*

TUTTI I MODELLI - ALL MODELS

N°tavola  
*Table no.*

Indice di modifica  
*Change index*

**3/0**





Denominazione tavola - *Table definition*

**GRUPPO CARTER SUPERIORI  
UPPER PROTECTIONS UNIT**

*Valida per i modelli - Apply to models*

TUTTI I MODELLI - ALL MODELS

N°tavola    Indice di modifica  
*Table no.    Change index*

**3/0**

RIF. REF.	CODICE CODE	DESCRIZIONE DESCRIPTION		APPLICAZIONE APPLICATION
-	140390512	Gruppo carter superiori	Upper protection unit	TUTTI I MODELLI - ALL MODELS (*)
1	140301233	Carter	Carter	
2	140301702	Carter	Carter	
3	220014	Vite	Screw	
4	236025	Rondella	Washer	

04/2012

(\*) Vedi intestazione: "Valida per i modelli" - *See: "Apply to models"*



Denominazione tavola - *Table definition*

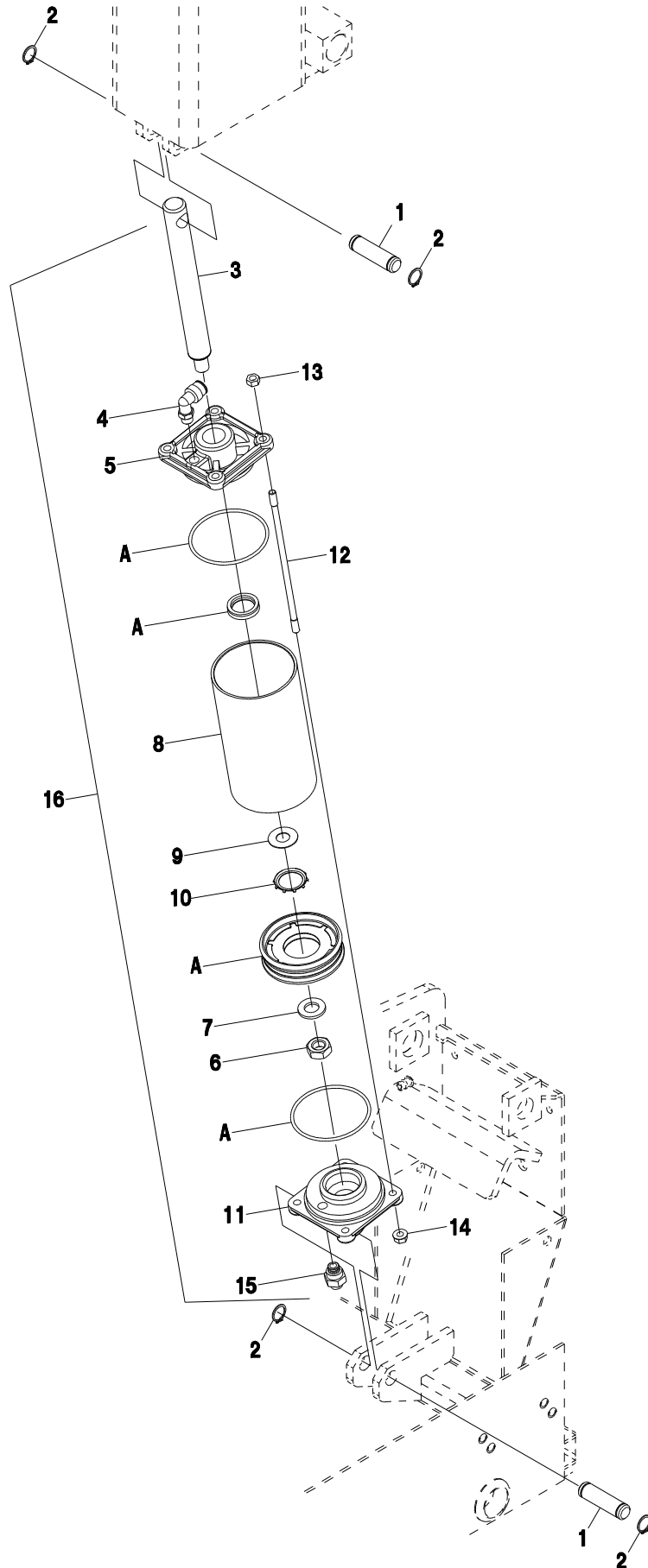
**GRUPPO PISTONE RIBALTAMENTO  
PALO**  
**TILTING POST PISTON UNIT**

Valida per i modelli - *Apply to models*

G6441.18 G6441.20 G6441.20 G6441.22 G6441.22 G6441.24  
G6441.24 G7441.18 G7441.20 G7441.20 G7441.22 G7441.22  
G7441.22EX G7441.24 G7441.24 G7441.24 G7441.22 G7441V.18  
G7441V.20 G7441V.20 G7441V.22 G7441V.22 G7441V.24  
G7441V.24

N°tavola    Indice di modifica  
*Table no.    Change index*

**4B/0**



7300-R006-0-R



Denominazione tavola - *Table definition***GRUPPO PISTONE RIBALTAMENTO  
PALO  
TILTING POST PISTON UNIT***Valida per i modelli - Apply to models*G6441.18 G6441.20 G6441.22 G6441.24 G6441.22 G6441.24  
G6441.24 G7441.18 G7441.20 G7441.22 G7441.22 G7441.22  
G7441.22EX G7441.24 G7441.24 G7441.24 G7441.22 G7441V.18  
G7441V.20 G7441V.20 G7441V.22 G7441V.22 G7441V.24  
G7441V.24N°tavola    Indice di modifica  
*Table no.    Change index***4B/0**

RIF. REF.	CODICE CODE	DESCRIZIONE DESCRIPTION		APPLICAZIONE APPLICATION
-	730091270	Gruppo pistone ribaltamento palo	Tilting post piston unit	TUTTI I MODELLI - ALL MODELS (*)
1	14030131	Perno	Pin	
2	243006	Anello seeger	Seeger ring	
3	730014170	Stelo	Rod	
4	325159	Raccordo a L	Elbow fitting	
5	140301241	Fondello anteriore	Front flange	
6	227015	Dado	Nut	
7	236011	Rondella	Washer	
8	730014180	Camicia cilindro	Cylinder liner	
9	237076	Rondella	Washer	
10	299133	Anello seeger	Seeger ring	
11	140301252	Fondello posteriore	Rear flange	
12	730014190	Tirante	Tie rod	
13	224007	Dado	Nut	
14	228100	Dado autobloccante	Self-locking nut	
15	325110	Raccordo	Fitting	
16	730091250	Cilindro	Cylinder	
A	GU4870	Kit guarnizioni	Gaskets kit	

04/2012

(\*) Vedi intestazione: "Valida per i modelli" - See: "Apply to models"

7300-R006-0-R



Denominazione tavola - *Table definition*

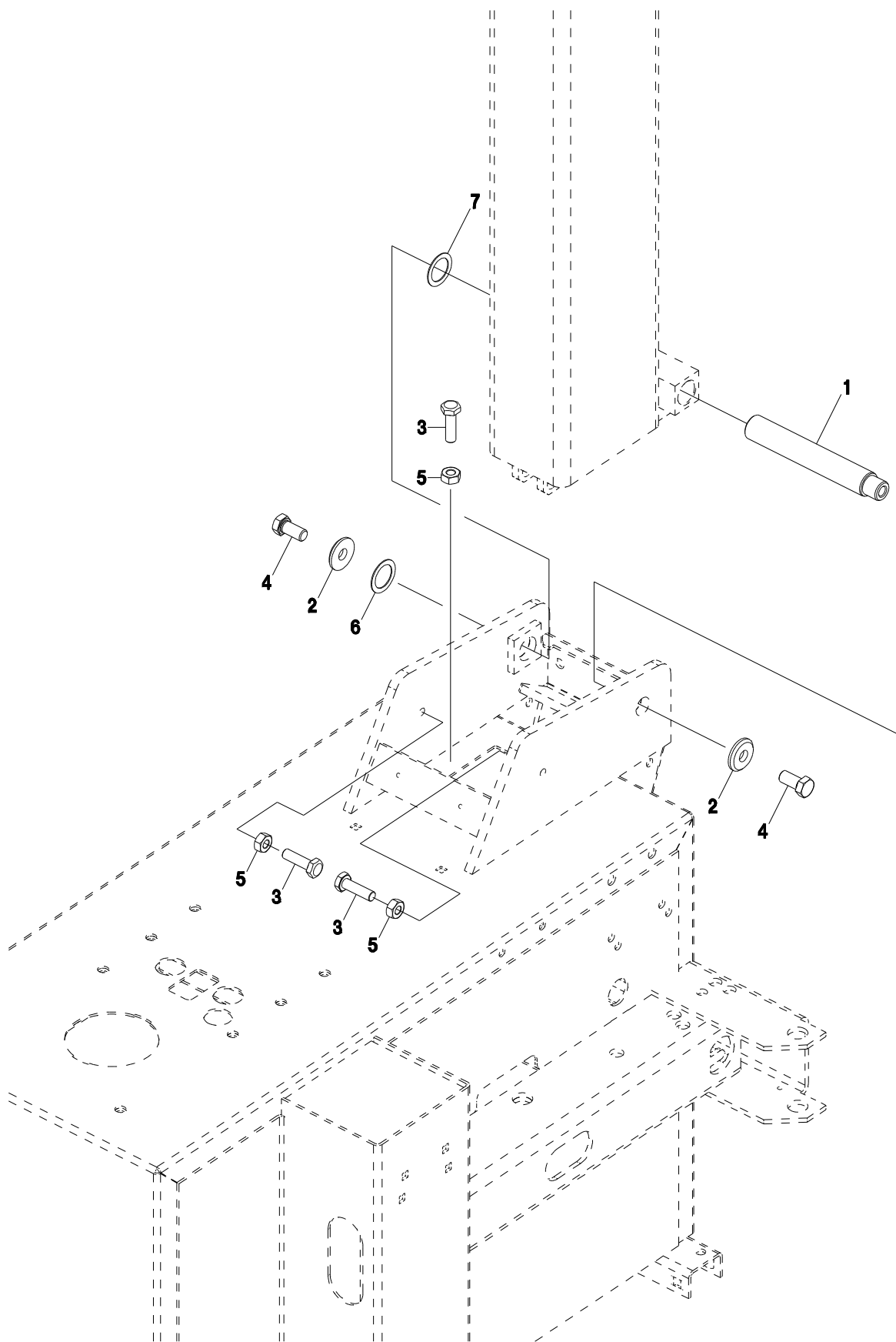
**GRUPPO FULCRO RIBALTAMENTO  
PALO**  
**TILTING POST FULCRUM UNIT**

Valida per i modelli - *Apply to models*

G6441.18 G6441.20 G6441.22 G6441.24  
G6441.24 G7441.18 G7441.20 G7441.22 G7441.24  
G7441.24 G7441.24 G7441.18 G7441V.20 G7441V.22  
G7441V.22 G7441V.24 G7441V.24 G7641.18 G7641.20 G7641.20  
G7641.22 G7641.22 G7641.24 G7641.24 G7641D.18 G7641D.20  
G7641D.20 G7641D.22 G7641D.22 G7641D.24 G7641D.24  
G7641V.18 G7641V.20 G7641V.20 G7641V.22 G7641V.22  
G7641V.24 G7641V.24

N°tavola    Indice di modifica  
*Table no.    Change index*

**5A/0**



7300-R006-0-R

07/2010



Denominazione tavola - *Table definition*

**GRUPPO FULCRO RIBALTAMENTO  
PALO  
TILTING POST FULCRUM UNIT**

Valida per i modelli - *Apply to models*

G6441.18 G6441.20 G6441.22 G6441.24  
G6441.24 G7441.18 G7441.20 G7441.22 G7441.24  
G7441.24 G7441.24 G7441V.18 G7441V.20 G7441V.22  
G7441V.24 G7441V.24 G7441V.24 G7641.18 G7641.20 G7641.20  
G7641.22 G7641.22 G7641.24 G7641.24 G7641D.18 G7641D.20  
G7641D.20 G7641D.22 G7641D.22 G7641D.24 G7641D.24  
G7641V.18 G7641V.20 G7641V.20 G7641V.22 G7641V.22  
G7641V.24 G7641V.24

N°tavola    Indice di modifica  
*Table no.    Change index*

**5A/0**

RIF. REF.	CODICE CODE	DESCRIZIONE DESCRIPTION		APPLICAZIONE APPLICATION
-	140390530	Montaggio palo ribaltamento - telaio	Tilting pad assembly - frame	TUTTI I MODELLI - ALL MODELS (*)
1	140315211	Perno	Pin	
2	140315391	Distanziale	Spacer	
3	730015010	Vite	Screw	
4	256186	Vite	Screw	
5	224011	Dado	Nut	
6	237501	Rondella (spessore 1 mm)	Washer (thickness 1 mm)	
7	237511	Rondella (spessore 0,5 mm)	Washer (thickness 0,5 mm)	

07/2010

(\*) Vedi intestazione: "Valida per i modelli" - See: "Apply to models"



Denominazione tavola - *Table definition*

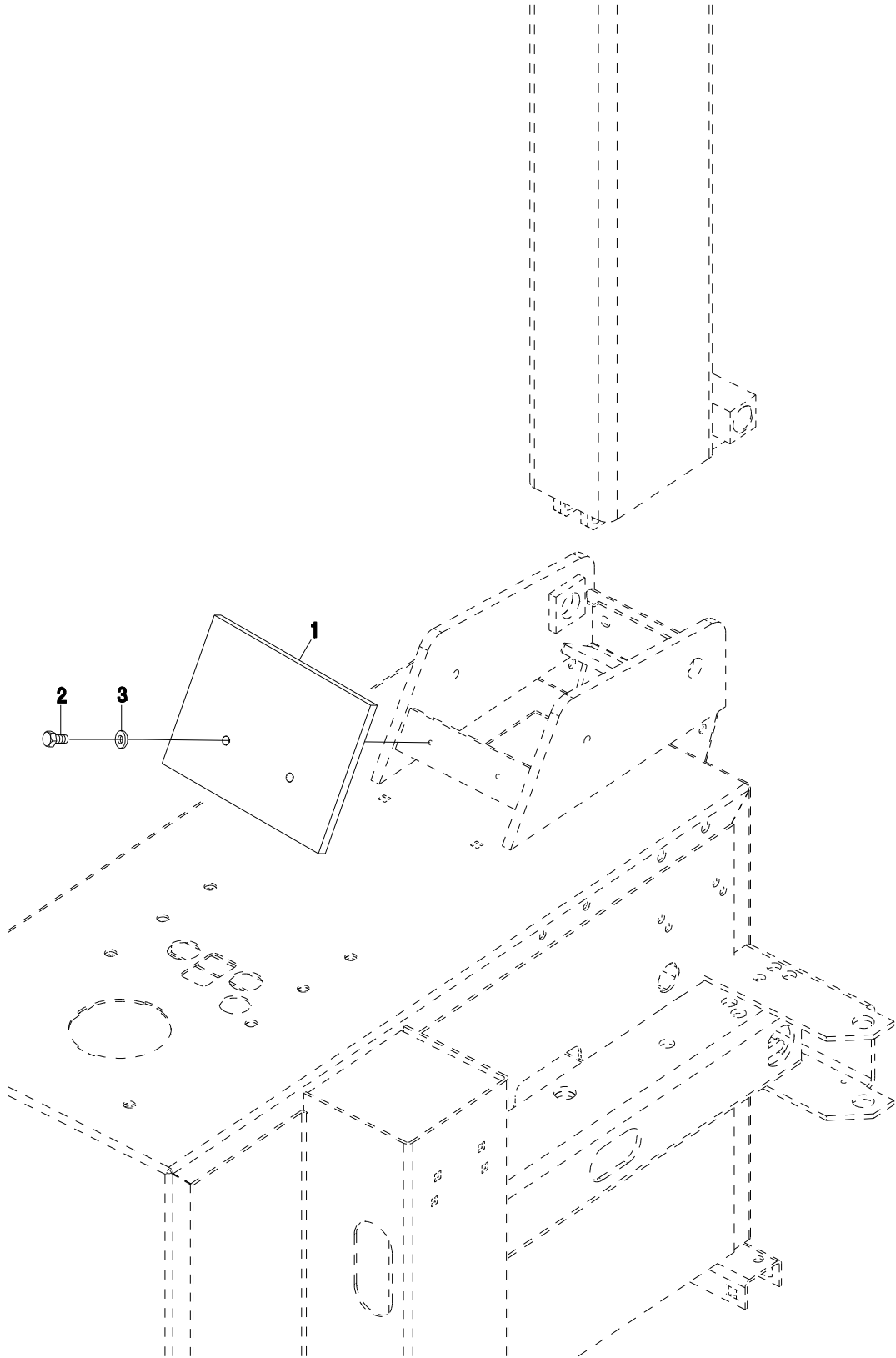
**GRUPPO CARTER BASE PALO  
POST BOTTOM PROTECTION UNIT**

*Valida per i modelli - Apply to models*

TUTTI I MODELLI - ALL MODELS

N°tavola    Indice di modifica  
*Table no.    Change index*

**6/0**





Denominazione tavola - *Table definition*

**GRUPPO CARTER BASE PALO  
POST BOTTOM PROTECTION UNIT**

*Valida per i modelli - Apply to models*

TUTTI I MODELLI - ALL MODELS

N°tavola    Indice di modifica  
*Table no.    Change index*

**6/0**

RIF. REF.	CODICE CODE	DESCRIZIONE DESCRIPTION		APPLICAZIONE APPLICATION
-	140390580	Gruppo protezioni base palo	Base post protections assembly	TUTTI I MODELLI - ALL MODELS (*)
1	140301920	Copertura	Cover	
2	203229	Vite	Screw	
3	236026	Rondella	Washer	

04/2012

(\*) Vedi intestazione: "Valida per i modelli" - *See: "Apply to models"*



Denominazione tavola - *Table definition*

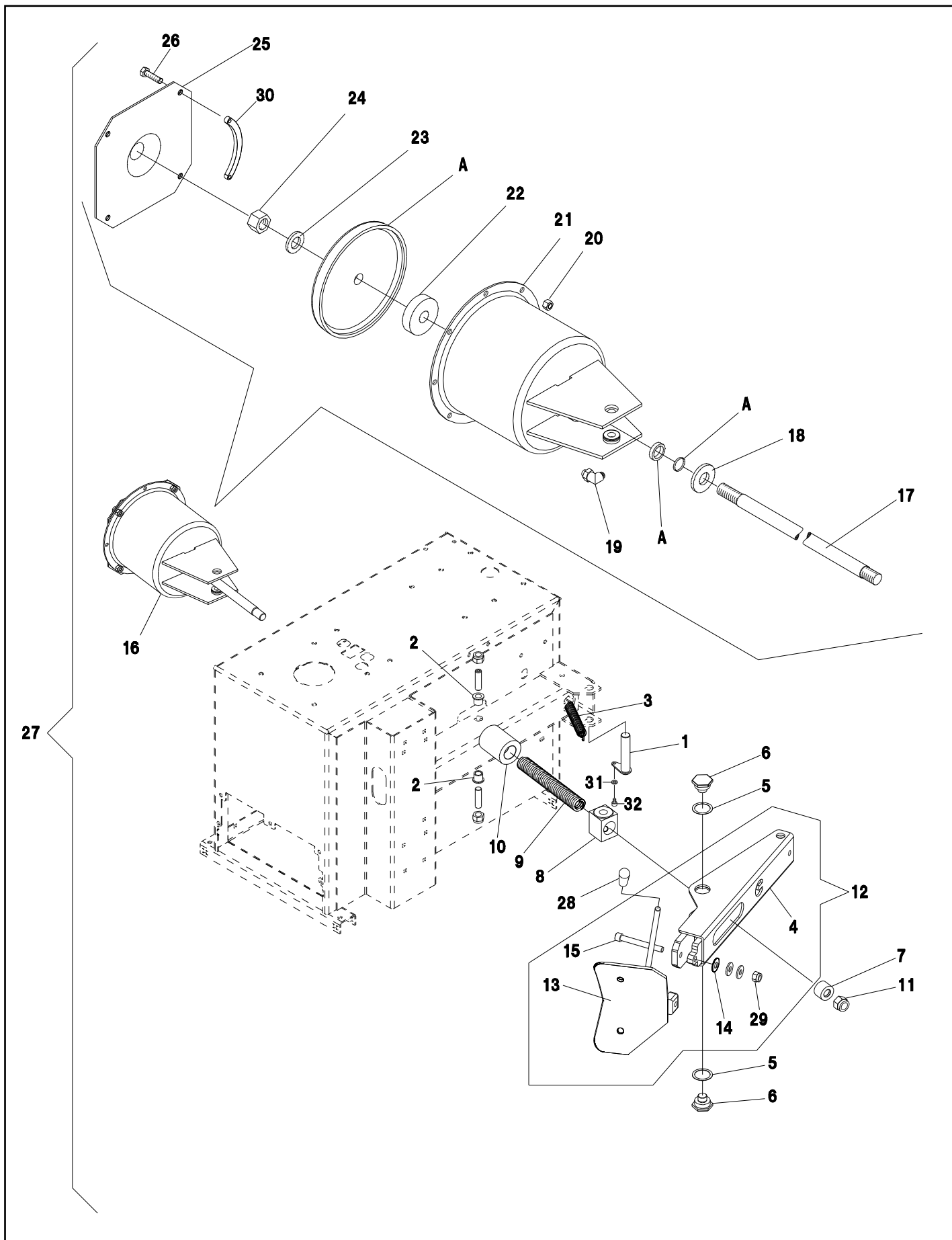
**GRUPPO STALLONATORE  
BEAD BREAKER UNIT**

Valida per i modelli - *Apply to models*

G6441.18 G6441.20 G6441.20 G6441.22 G6441.22 G6441.24  
G6441.24

N°tavola    Indice di modifica  
*Table no.    Change index*

**8A/0**



7300-R006-0-R

10/2010

Denominazione tavola - *Table definition***GRUPPO STALLONATORE  
BEAD BREAKER UNIT**Valida per i modelli - *Apply to models*G6441.18 G6441.20 G6441.22 G6441.24  
G6441.24N°tavola    Indice di modifica  
*Table no.    Change index***8A/0**

RIF. REF.	CODICE CODE	DESCRIZIONE DESCRIPTION		APPLICAZIONE APPLICATION
1	140320430	Perno	Pin	TUTTI I MODELLI - ALL MODELS (*)
2	140305071	Boccola	Bush	
3	14010144RG	Molla	Spring	
4	730012400	Braccio stallonatore	Bead breaker arm	
5	237526	Rondella	Washer	
6	140320331	Perno	Pin	
7	730015360	Distanziale	Spacer	
8	140320051	Attacco stallonatore	Bead breaker attachment	
9	140320191	Molla	Spring	
10	140320181	Ammortizzatore	Shock absorber	
11	228020	Dado autobloccante	Self-locking nut	
12	730090400	Gruppo braccio stallonatore	Bead breaker arm group	
13	140320083	Pala stallonatore	Bead breaker blade	
14	253017	Molla a tazza	Belleville spring	
15	140925901	Vite	Screw	
16	140390214	Pistone completo	Complete piston	
17	140320173	Stelo	Rod	
18	237064	Rondella	Washer	
19	325118	Raccordo	Fitting	
20	228011	Dado autobloccante	Self-locking nut	
21	140320213	Cilindro	Cylinder	
22	140320280	Distanziale	Spacer	
23	236300	Rondella	Washer	
24	228015	Dado autobloccante	Self-locking nut	
25	13800538	Fondello	Rear flange	
26	203172	Vite	Screw	
27	140990493	Gruppo stallonatore SE	SE bead breaker group	
28	903125	Manopola	Hand grip	
29	228006	Dado autobloccante	Self-locking nut	
30	730015390	Semianello	Half-ring	
31	238004	Rondella	Washer	
32	206012	Vite	Screw	
A	GU3710	Kit guarnizioni	Gaskets kit	

10/2010

(\*) Vedi intestazione: "Valida per i modelli" - See: "Apply to models"





Denominazione tavola - *Table definition***GRUPPO STALLONATORE  
BEAD BREAKER UNIT***Valida per i modelli - Apply to models*G6441.18 G6441.20 G6441.22 G6441.24  
G6441.24N°tavola *Table no.* Indice di modifica  
*Change index***8A/1**

RIF. REF.	CODICE CODE	DESCRIZIONE DESCRIPTION		APPLICAZIONE APPLICATION
1	140320430	Perno	Pin	TUTTI I MODELLI - ALL MODELS (*)
2	140305071	Boccola	Bush	
3	14010144RG	Molla	Spring	
4	730012400	Braccio stallonatore	Bead breaker arm	
5	237526	Rondella	Washer	
6	140320331	Perno	Pin	
7	730015360	Distanziale	Spacer	
8	140320051	Attacco stallonatore	Bead breaker attachment	
9	140320191	Molla	Spring	
10	B4195701	Distanziale antirumore	Noise reduction spacer	
11	228020	Dado autobloccante	Self-locking nut	
12	730090400	Gruppo braccio stallonatore	Bead breaker arm group	
13	140320083	Pala stallonatore	Bead breaker blade	
14	253017	Molla a tazza	Belleville spring	
15	140925901	Vite	Screw	
16	140390214	Pistone completo	Complete piston	
17	140320173	Stelo	Rod	
18	237064	Rondella	Washer	
19	325118	Raccordo	Fitting	
20	228011	Dado autobloccante	Self-locking nut	
21	140320213	Cilindro	Cylinder	
22	140320280	Distanziale	Spacer	
23	236300	Rondella	Washer	
24	228015	Dado autobloccante	Self-locking nut	
25	13800538	Fondello	Rear flange	
26	203172	Vite	Screw	
27	140990493	Gruppo stallonatore SE	SE bead breaker group	
28	903125	Manopola	Hand grip	
29	228006	Dado autobloccante	Self-locking nut	
30	730015390	Semianello	Half-ring	
31	238004	Rondella	Washer	
32	206012	Vite	Screw	
A	GU3710	Kit guarnizioni	Gaskets kit	

05/2011

(\*) Vedi intestazione: "Valida per i modelli" - See: "Apply to models"



Denominazione tavola - *Table definition*

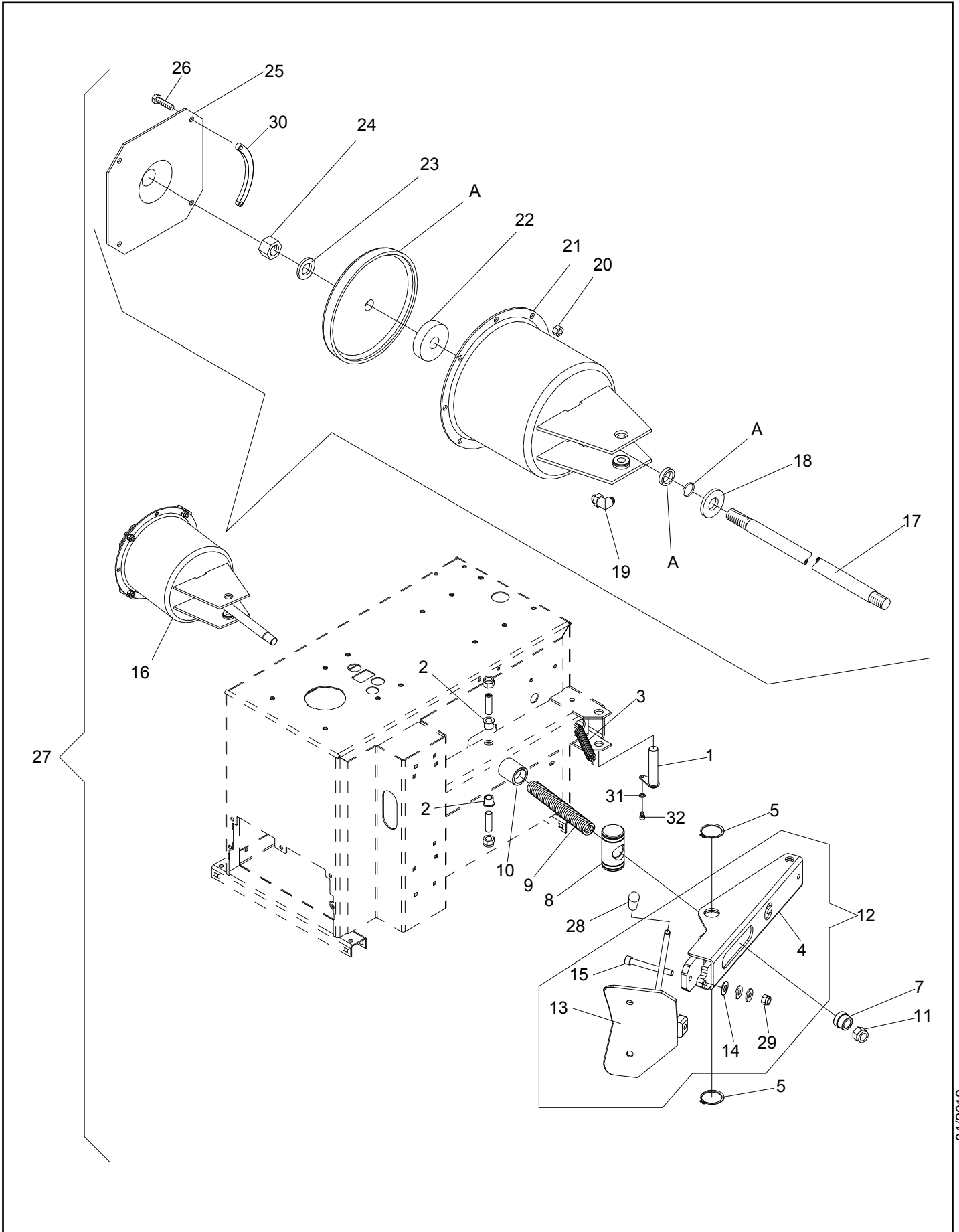
**GRUPPO STALLONATORE  
BEAD BREAKER UNIT**

Valida per i modelli - *Apply to models*

G6441.18 G6441.20 G6441.20 G6441.22 G6441.22 G6441.24  
G6441.24

N°tavola    Indice di modifica  
*Table no.    Change index*

**8A/2**



Denominazione tavola - *Table definition***GRUPPO STALLONATORE  
BEAD BREAKER UNIT***Valida per i modelli - Apply to models*G6441.18 G6441.20 G6441.22 G6441.24  
G6441.24N°tavola    Indice di modifica  
*Table no.    Change index***8A/2**

RIF. REF.	CODICE CODE	DESCRIZIONE DESCRIPTION		APPLICAZIONE APPLICATION
1	140320430	Perno	Pin	TUTTI I MODELLI - ALL MODELS (*)
2	140305071	Boccola	Bush	
3	14010144RG	Molla	Spring	
4	730012401	Braccio stallonatore	Bead breaker arm	
5	243022	Seeger	Seeger	
6				
7	730018730	Distanziale	Spacer	
8	730018710	Perno	Pin	
9	140320191	Molla	Spring	
10	B4195701	Distanziale antirumore	Noise reduction spacer	
11	228020	Dado autobloccante	Self-locking nut	
12	730090401	Gruppo braccio stallonatore	Bead breaker arm group	
13	140320083	Pala stallonatore	Bead breaker blade	
14	253017	Molla a tazza	Belleville spring	
15	140925901	Vite	Screw	
16	140390214	Pistone completo	Complete piston	
17	140320173	Stelo	Rod	
18	237064	Rondella	Washer	
19	325118	Raccordo	Fitting	
20	228011	Dado autobloccante	Self-locking nut	
21	140320213	Cilindro	Cylinder	
22	140320280	Distanziale	Spacer	
23	236300	Rondella	Washer	
24	228015	Dado autobloccante	Self-locking nut	
25	13800538	Fondello	Rear flange	
26	203172	Vite	Screw	
27	140990493	Gruppo stallonatore SE	SE bead breaker group	
28	903125	Manopola	Hand grip	
29	228006	Dado autobloccante	Self-locking nut	
30	730015390	Semianello	Half-ring	
31	238004	Rondella	Washer	
32	206012	Vite	Screw	
A	GU3710	Kit guarnizioni	Gaskets kit	

04/2012

(\*) Vedi intestazione: "Valida per i modelli" - See: "Apply to models"



Denominazione tavola - *Table definition*

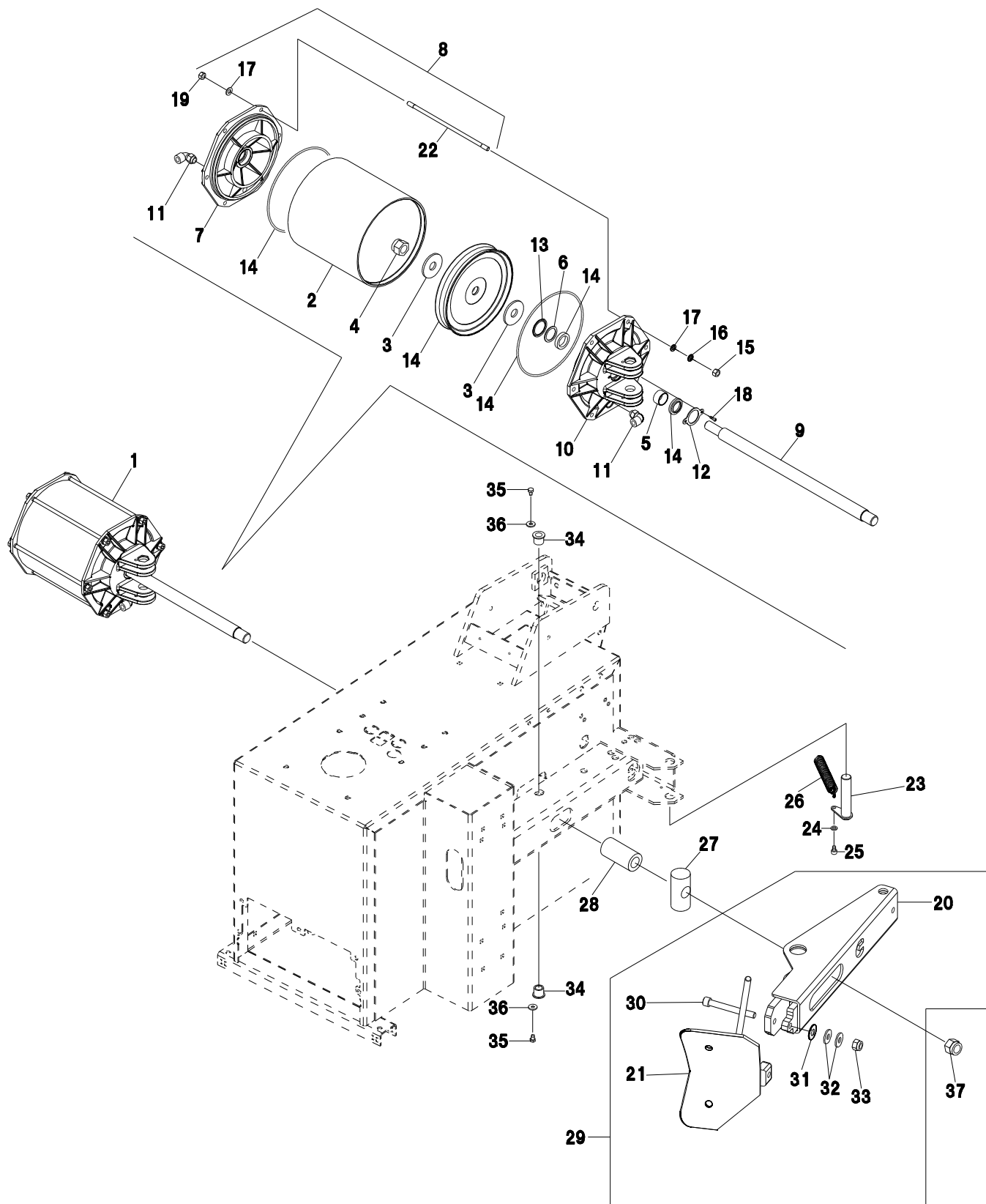
**GRUPPO STALLONATORE  
BEAD BREAKER UNIT**

Valida per i modelli - *Apply to models*

G7441.18 G7441.20 G7441.20 G7441.22 G7441.22 G7441.22EX  
G7441.24 G7441.24 G7441D.22 G7441V.18 G7441V.20  
G7441V.20 G7441V.22 G7441V.22 G7441V.24 G7441V.24

N°tavola    Indice di modifica  
Table no.    Change index

**8C/0**



Denominazione tavola - *Table definition***GRUPPO STALLONATORE  
BEAD BREAKER UNIT***Valida per i modelli - Apply to models*G7441.18 G7441.20 G7441I.20 G7441.22 G7441I.22 G7441I.22EX  
G7441.24 G7441I.24 G7441ID.22 G7441V.18 G7441V.20  
G7441IV.20 G7441V.22 G7441IV.22 G7441V.24 G7441IV.24N°tavola    Indice di modifica  
*Table no.    Change index***8C/0**

RIF. REF.	CODICE CODE	DESCRIZIONE DESCRIPTION		APPLICAZIONE APPLICATION
-	730091291	Gruppo braccio stallonatore	Bead breaker arm assembly	TUTTI I MODELLI - ALL MODELS (*)
1	730091221	Cilindro	Cylinder	
2	730013991	Camicia cilindro	Cylinder liner	
3	140920380	Rondella	Washer	
4	228020	Dado autobloccante	Self-locking nut	
5	630035	Boccola	Bush	
6	140920190	Guarnizione	Gasket	
7	140920550	Flangia posteriore	Rear flange	
8	730014001	Tirante	Tie rod	
9	730013981	Stelo	Rod	
10	140920201	Flangia anteriore	Front flange	
11	325107	Raccordo a L	Elbow fitting	
12	140912071	Piastrina	Small plate	
13	299133	Anello seeger	Seeger ring	
14	GU4090	Kit guarnizioni	Gaskets kit	
15	222009	Dado	Nut	
16	238006	Rondella	Washer	
17	236006	Rondella	Washer	
18	220063	Vite	Screw	
19	224009	Dado	Nut	
20	730012400	Braccio stallonatore	Bead breaker arm	
21	140320083	Stelo	Rod	
22	730014011	Tirante	Tie rod	
23	140320430	Perno	Pin	
24	238004	Rondella	Washer	
25	206012	Vite	Screw	
26	730014860	Molla	Spring	
27	140920130	Perno	Pin	
28	140320361	Ammortizzatore	Shock absorber	
29	730090400	Gruppo braccio stallonatore	Bead breaker arm assembly	
30	140925901	Vite	Screw	
31	253017	Molla a tazza	Belleville spring	
32	237069	Rondella	Washer	
33	228006	Dado autobloccante	Self-locking nut	
34	140920361	Perno	Pin	
35	269201	Vite	Screw	
36	237011	Rosetta	Washer	
37	228015	Dado autobloccante	Self-locking nut	

04/2012

(\*) Vedi intestazione: "Valida per i modelli" - See: "Apply to models"



Denominazione tavola - *Table definition*

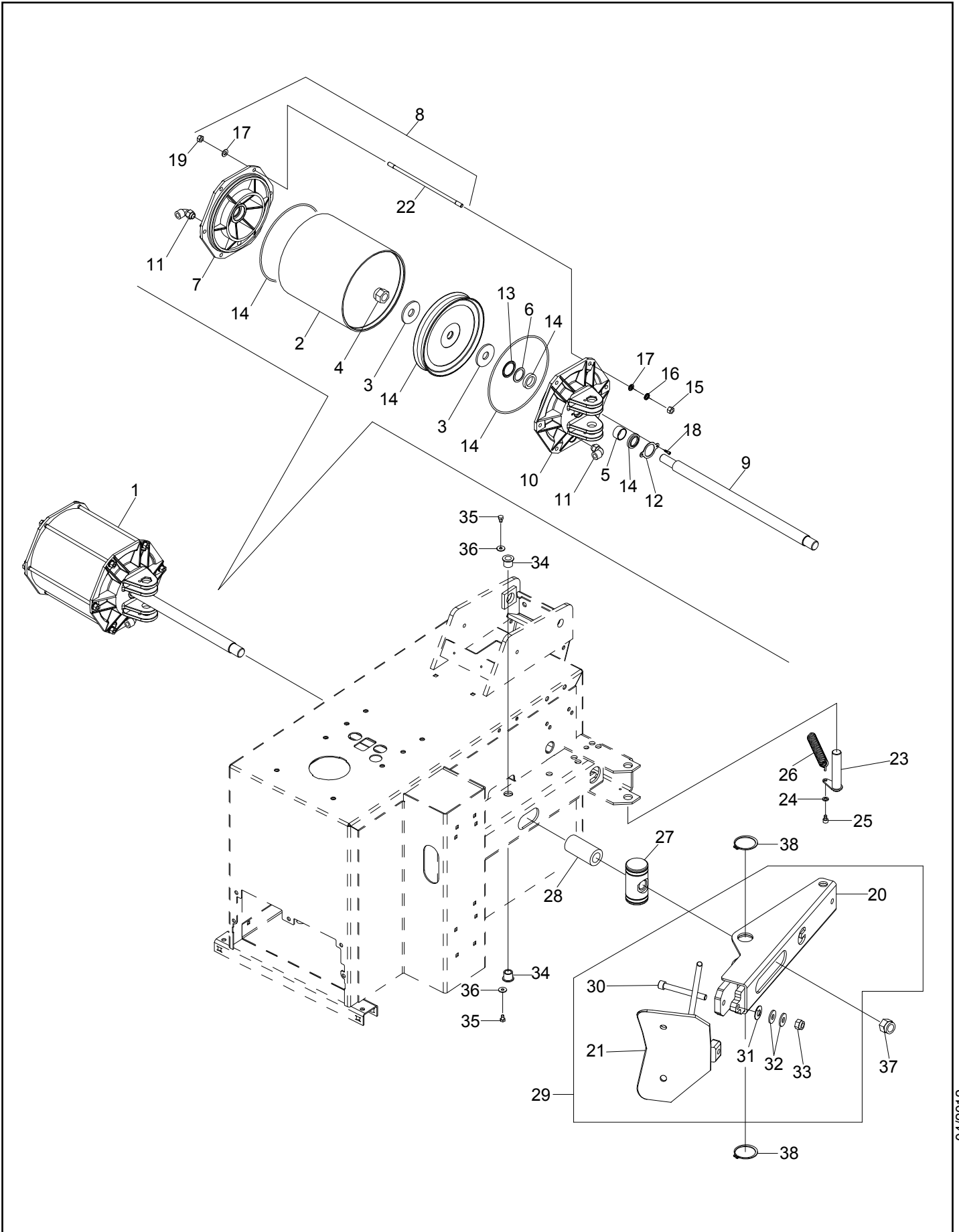
**GRUPPO STALLONATORE  
BEAD BREAKER UNIT**

Valida per i modelli - *Apply to models*

G7441.18 G7441.20 G7441I.20 G7441.22 G7441I.22 G7441I.22EX  
G7441.24 G7441I.24 G7441ID.22 G7441V.18 G7441V.20  
G7441IV.20 G7441V.22 G7441IV.22 G7441V.24 G7441IV.24

N°tavola    Indice di modifica  
*Table no.    Change index*

**8C/1**



Denominazione tavola - *Table definition***GRUPPO STALLONATORE  
BEAD BREAKER UNIT***Valida per i modelli - Apply to models*G7441.18 G7441.20 G7441I.20 G7441.22 G7441I.22 G7441I.22EX  
G7441.24 G7441I.24 G7441ID.22 G7441V.18 G7441V.20  
G7441IV.20 G7441V.22 G7441IV.22 G7441V.24 G7441IV.24N°tavola    Indice di modifica  
*Table no.    Change index***8C/1**

RIF. REF.	CODICE CODE	DESCRIZIONE DESCRIPTION		APPLICAZIONE APPLICATION
-	730091291	Gruppo braccio stallonatore	Bead breaker arm assembly	TUTTI I MODELLI - ALL MODELS (*)
1	730091221	Cilindro	Cylinder	
2	730013991	Camicia cilindro	Cylinder liner	
3	140920380	Rondella	Washer	
4	228020	Dado autobloccante	Self-locking nut	
5	630035	Boccola	Bush	
6	140920190	Guarnizione	Gasket	
7	140920550	Flangia posteriore	Rear flange	
8	730014001	Tirante	Tie rod	
9	730013981	Stelo	Rod	
10	140920201	Flangia anteriore	Front flange	
11	325107	Raccordo a L	Elbow fitting	
12	140912071	Piastrina	Small plate	
13	299133	Anello seeger	Seeger ring	
14	GU4090	Kit guarnizioni	Gaskets kit	
15	222009	Dado	Nut	
16	238006	Rondella	Washer	
17	236006	Rondella	Washer	
18	220063	Vite	Screw	
19	224009	Dado	Nut	
20	730012401	Braccio stallonatore	Bead breaker arm	
21	140320083	Stelo	Rod	
22	730014011	Tirante	Tie rod	
23	140320430	Perno	Pin	
24	238004	Rondella	Washer	
25	206012	Vite	Screw	
26	730014860	Molla	Spring	
27	730018720	Perno	Pin	
28	140320361	Ammortizzatore	Shock absorber	
29	730090401	Gruppo braccio stallonatore	Bead breaker arm assembly	
30	140925901	Vite	Screw	
31	253017	Molla a tazza	Belleville spring	
32	237069	Rondella	Washer	
33	228006	Dado autobloccante	Self-locking nut	
34	140920361	Perno	Pin	
35	269201	Vite	Screw	
36	237011	Rosetta	Washer	
37	228015	Dado autobloccante	Self-locking nut	
38	243022	Seeger	Seeger	

04/2012

(\*) Vedi intestazione: "Valida per i modelli" - See: "Apply to models"



Denominazione tavola - *Table definition*

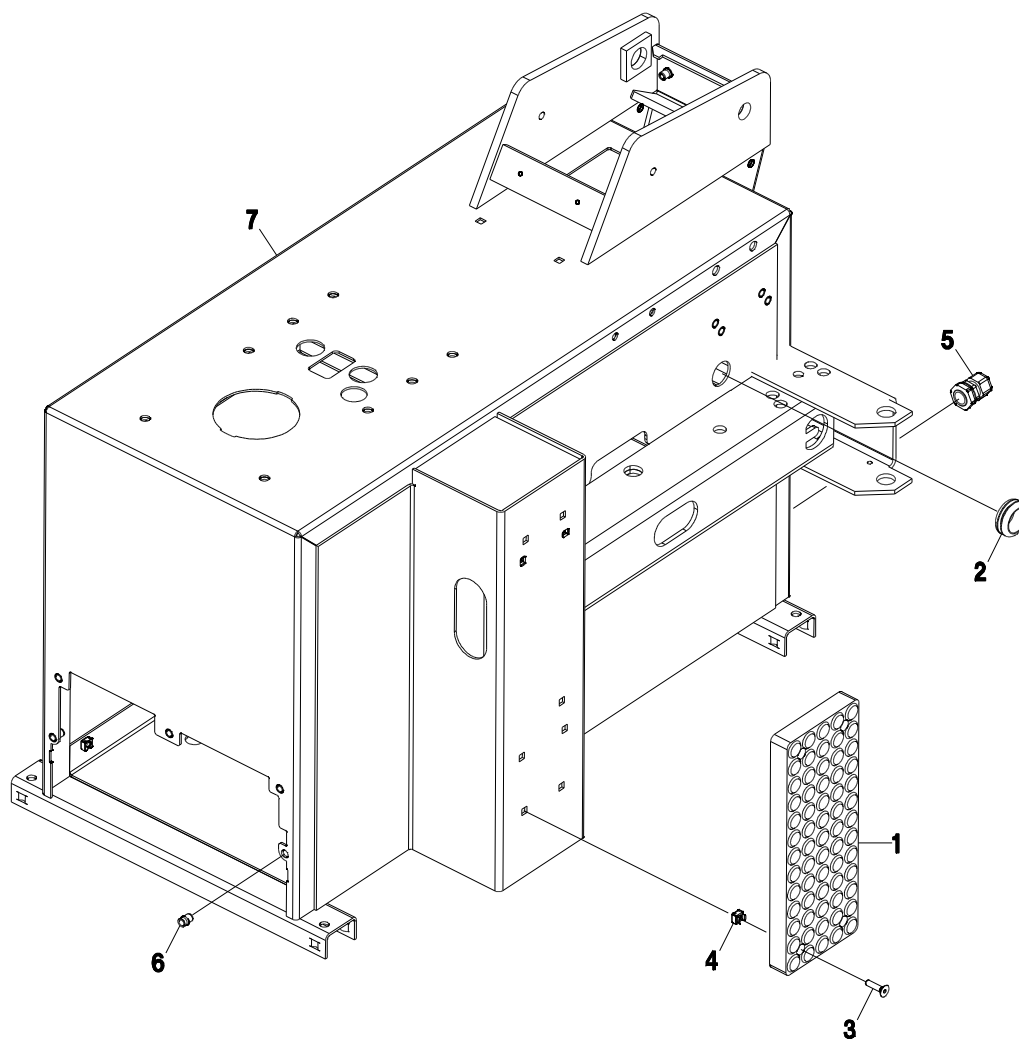
**GRUPPO TELAIO**  
**FRAME UNIT**

*Valida per i modelli - Apply to models*

G6441.18 G6441.20 G6441.22 G6441.24  
G6441.24 G7441.18 G7441.20 G7441.22 G7441.24  
G7441.24 G7441.18 G7441V.20 G7441V.20 G7441V.22  
G7441V.22 G7441V.24 G7441V.24

N°tavola    Indice di modifica  
*Table no.    Change index*

**9A/0**







Denominazione tavola - *Table definition*

**GRUPPO TELAIO**  
**FRAME UNIT**

*Valida per i modelli - Apply to models*

G6441.18 G6441.20 G6441.22 G6441.24 G6441.24  
G6441.24 G7441.18 G7441.20 G7441.22 G7441.22  
G7441.24 G7441.24 G7441V.18 G7441V.20 G7441V.20 G7441V.22  
G7441V.22 G7441V.24 G7441V.24

N°tavola    Indice di modifica  
*Table no.    Change index*

**9A/0**

RIF. REF.	CODICE CODE	DESCRIZIONE DESCRIPTION	APPLICAZIONE APPLICATION
-	730091261	Gruppo telaio	Frame unit
1	14031522	Tampone	Buffer
2	599418	Passacavo	Cable pass
3	209127	Vite	Screw
4	228250	Dado	Nut
5	599074	Pressacavo	Cable tie
6	251107	Insero filettato	Threaded insert
7	730013241	Telaio	Frame

TUTTI I MODELLI - ALL MODELS (\*)

07/2010

(\*) Vedi intestazione: "Valida per i modelli" - See: "Apply to models"



Denominazione tavola - *Table definition*

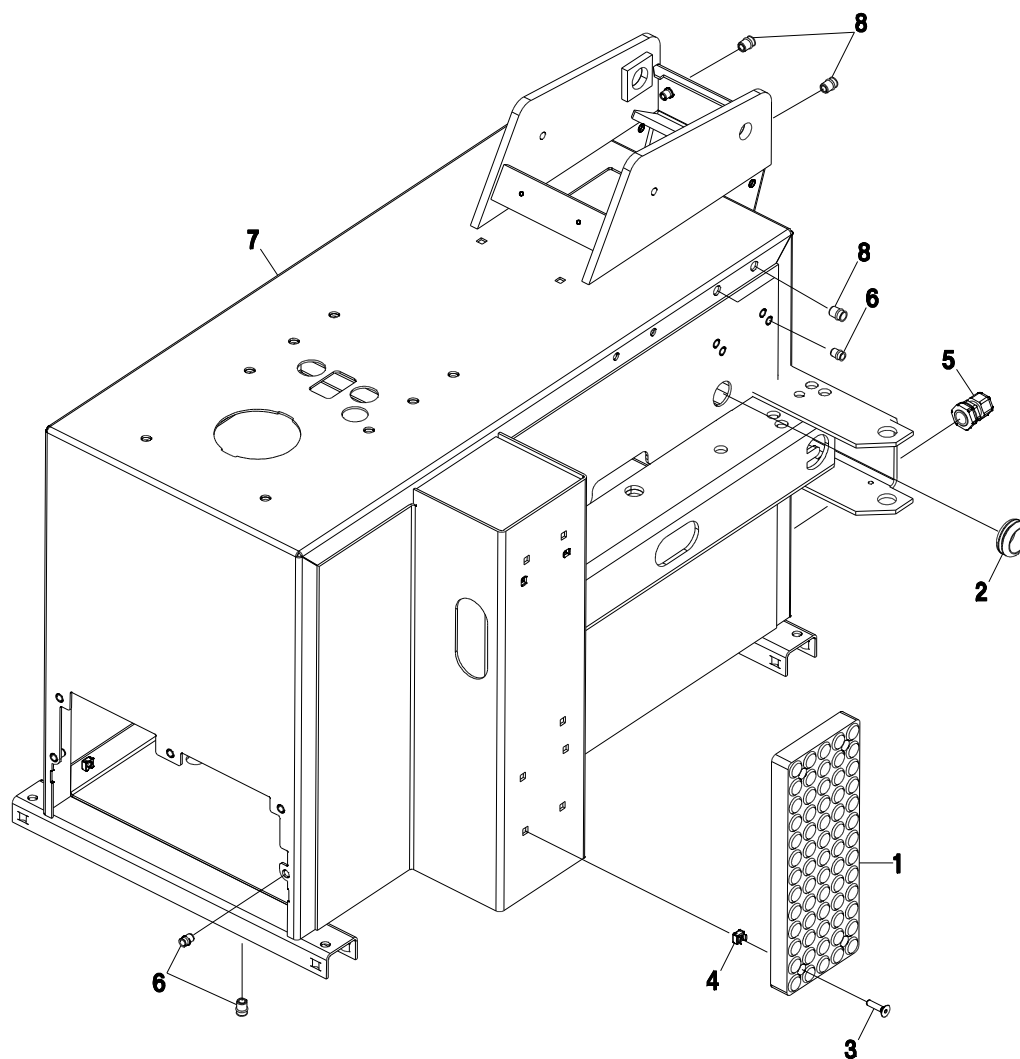
**GRUPPO TELAIO**  
**FRAME UNIT**

Valida per i modelli - *Apply to models*

G6441.18 G6441.20 G6441.22 G6441.24  
G6441.24 G7441.18 G7441.20 G7441.22 G7441.24  
G7441.24 G7441.18 G7441V.18 G7441V.20 G7441V.22  
G7441V.22 G7441V.24 G7441V.24

N°tavola    Indice di modifica  
*Table no.    Change index*

**9A/1**





Denominazione tavola - *Table definition*

**GRUPPO TELAIO**  
**FRAME UNIT**

*Valida per i modelli - Apply to models*

G6441.18 G6441.20 G6441.22 G6441.24 G6441.24  
G6441.24 G7441.18 G7441.20 G7441.22 G7441.22  
G7441.24 G7441.24 G7441V.18 G7441V.20 G7441V.20 G7441V.22  
G7441V.22 G7441V.24 G7441V.24

N°tavola    Indice di modifica  
*Table no.    Change index*

**9A/1**

RIF. REF.	CODICE CODE	DESCRIZIONE DESCRIPTION		APPLICAZIONE APPLICATION
-	730091261	Gruppo telaio	Frame unit	TUTTI I MODELLI - ALL MODELS (*)
1	14031522	Tampone	Buffer	
2	599418	Passacavo	Cable pass	
3	209127	Vite	Screw	
4	228250	Dado	Nut	
5	599074	Pressacavo	Cable tie	
6	251107	Insero filettato	Threaded insert	
7	730013241	Telaio	Frame	
8	251109	Insero filettato	Threaded insert	

10/2010

(\*) Vedi intestazione: "Valida per i modelli" - See: "Apply to models"



Denominazione tavola - *Table definition*

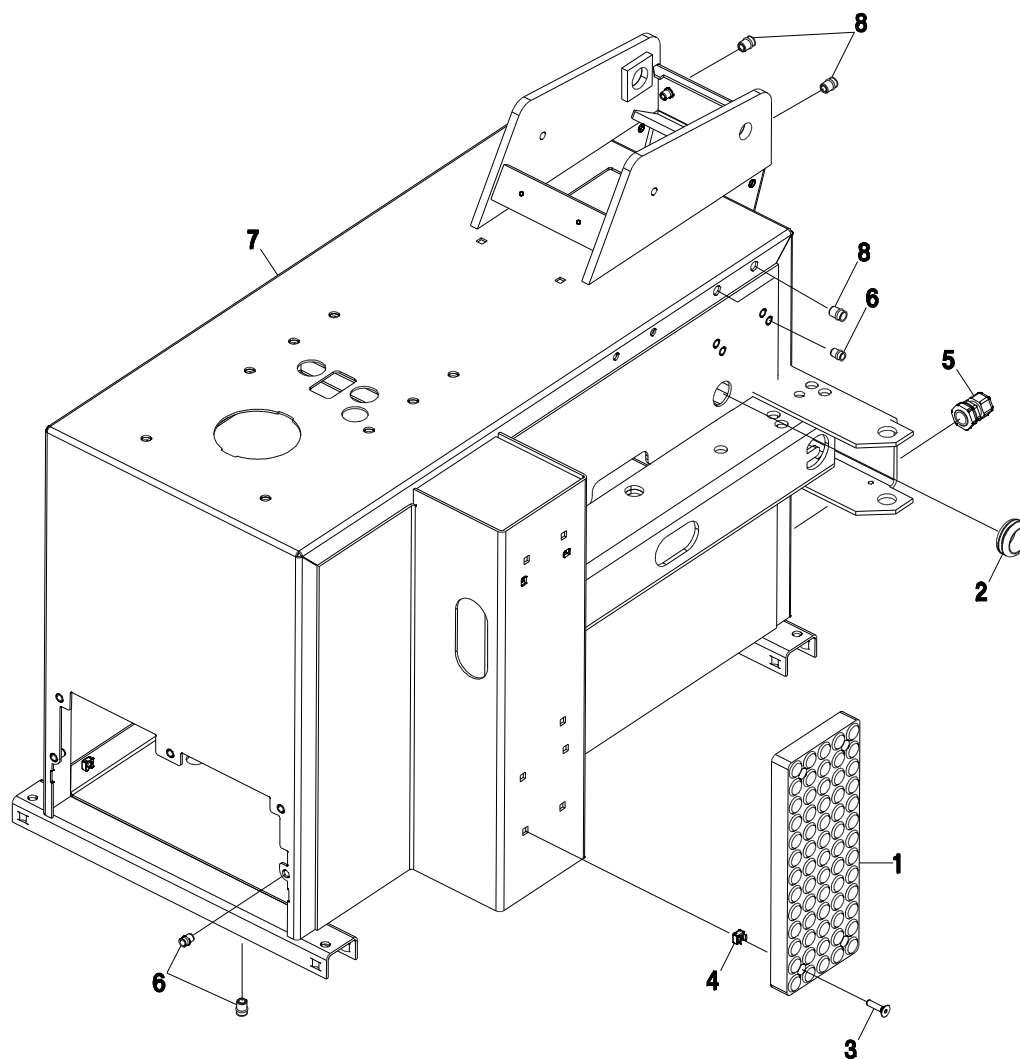
**GRUPPO TELAIO**  
**FRAME UNIT**

Valida per i modelli - *Apply to models*

G6441.18 G6441.20 G6441.22 G6441.24  
G6441.24 G7441.18 G7441.20 G7441.22 G7441.24  
G7441.24 G7441.18 G7441V.18 G7441V.20 G7441V.20 G7441V.22  
G7441V.22 G7441V.24 G7441V.24

N°tavola    Indice di modifica  
*Table no.    Change index*

**9A/2**



Denominazione tavola - *Table definition***GRUPPO TELAIO  
FRAME UNIT***Valida per i modelli - Apply to models*G6441.18 G6441.20 G6441.22 G6441.24 G6441.24  
G6441.24 G7441.18 G7441.20 G7441.22 G7441.22  
G7441.24 G7441.24 G7441V.18 G7441V.20 G7441V.20 G7441V.22  
G7441V.22 G7441V.24 G7441V.24N°tavola    Indice di modifica  
*Table no.    Change index***9A/2**

RIF. REF.	CODICE CODE	DESCRIZIONE DESCRIPTION	APPLICAZIONE APPLICATION
-	730091262	Gruppo telaio	Frame unit
1	14031522	Tampone	Buffer
2	599418	Passacavo	Cable pass
3	209127	Vite	Screw
4	228250	Dado	Nut
5	599074	Pressacavo	Cable tie
6	251107	Insero filettato	Threaded insert
7	730013242	Telaio	Frame
8	251109	Insero filettato	Threaded insert

TUTTI I MODELLI - ALL MODELS (\*)

06/2011

(\*) Vedi intestazione: "Valida per i modelli" - See: "Apply to models"



Denominazione tavola - *Table definition*

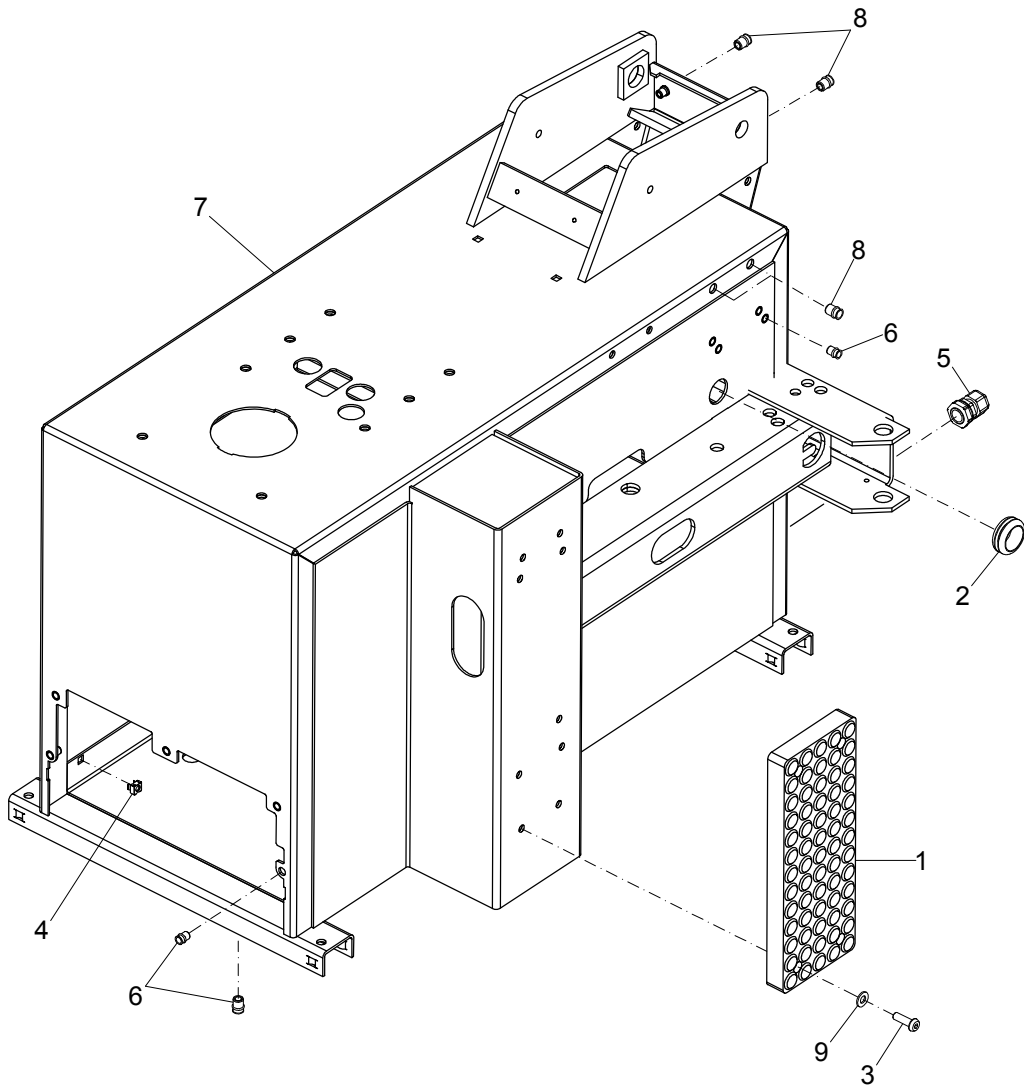
**GRUPPO TELAIO  
FRAME UNIT**

*Valida per i modelli - Apply to models*

G6441.18 G6441.20 G6441.22 G6441.24  
G6441.24 G7441.18 G7441.20 G7441.22 G7441.24  
G7441.24 G7441.24 G7441V.18 G7441V.20 G7441V.20 G7441V.22  
G7441V.22 G7441V.24 G7441V.24

N°tavola    Indice di modifica  
*Table no.    Change index*

**9A/3**





Denominazione tavola - *Table definition*

**GRUPPO TELAIO  
FRAME UNIT**

*Valida per i modelli - Apply to models*

G6441.18 G6441.20 G6441.22 G6441.24 G6441.24  
G6441.24 G7441.18 G7441.20 G7441.22 G7441.22  
G7441.24 G7441.24 G7441V.18 G7441V.20 G7441V.20 G7441V.22  
G7441V.22 G7441V.24 G7441V.24

N°tavola    Indice di modifica  
*Table no.    Change index*

**9A/3**

RIF. REF.	CODICE CODE	DESCRIZIONE DESCRIPTION	APPLICAZIONE APPLICATION
-	730091262	Gruppo telaio	Frame unit
1	14031522	Tampone	Buffer
2	599418	Passacavo	Cable pass
3	271038	Vite	Screw
4	228250	Dado	Nut
5	599074	Pressacavo	Cable tie
6	251107	Insero filettato	Threaded insert
7	730013242	Telaio	Frame
8	251109	Insero filettato	Threaded insert
9	236006	Rondella	Washer

TUTTI I MODELLI - ALL MODELS (\*)

04/2012

(\*) Vedi intestazione: "Valida per i modelli" - See: "Apply to models"

7300-R006-0-R



Denominazione tavola - *Table definition*

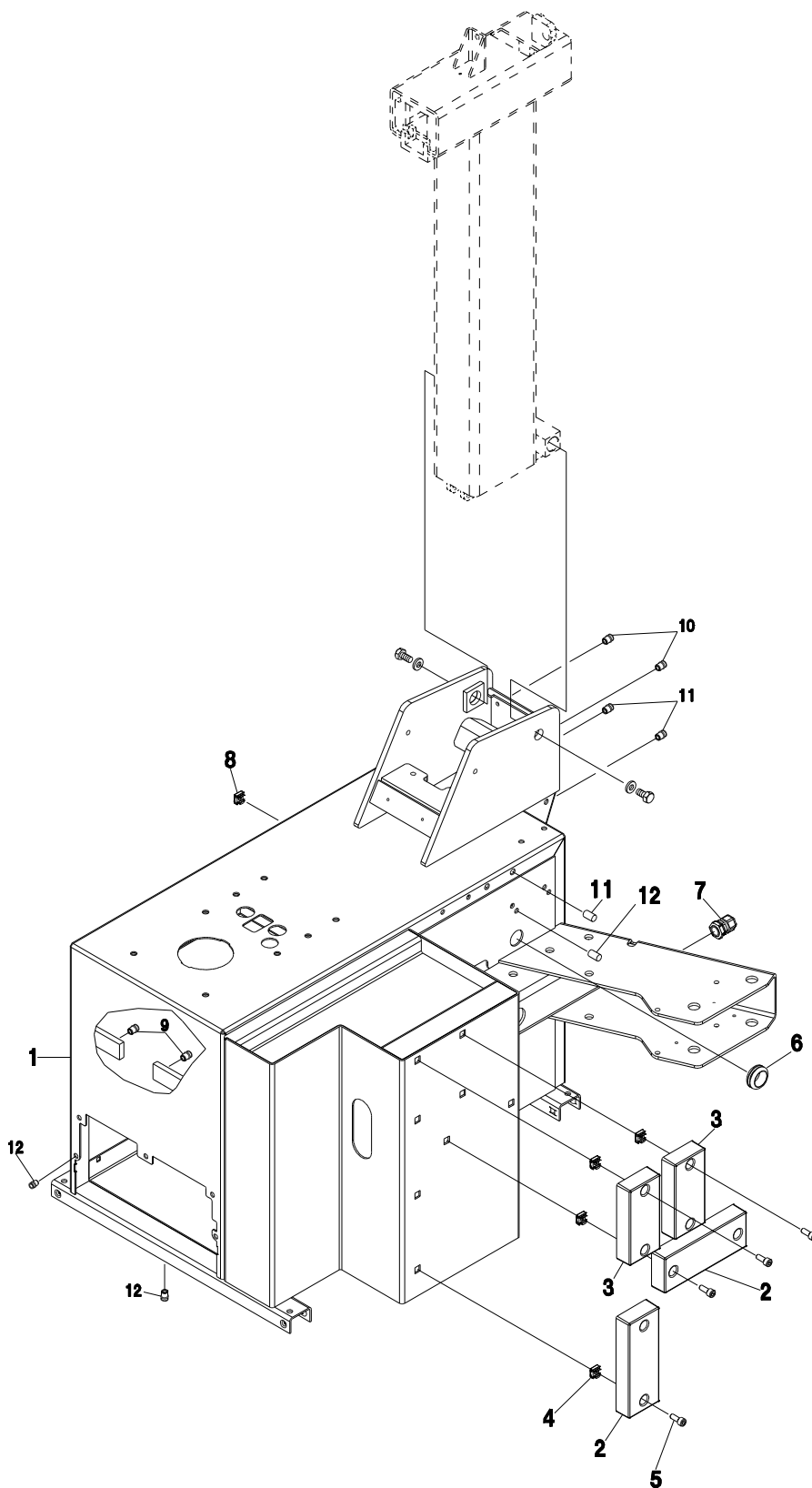
**GRUPPO TELAIO**  
**FRAME UNIT**

Valida per i modelli - *Apply to models*

G7641.18 G7641.20 G7641I.20 G7641.22 G7641I.22 G7641.24  
G7641I.24 G7641D.18 G7641D.20 G7641ID.20 G7641D.22  
G7641ID.22 G7641D.24 G7641ID.24 G7641V.18 G7641V.20  
G7641IV.20 G7641V.22 G7641IV.22 G7641V.24 G7641IV.24

N°tavola    Indice di modifica  
*Table no.    Change index*

**9B/3**





Denominazione tavola - *Table definition***GRUPPO TELAIO  
FRAME UNIT***Valida per i modelli - Apply to models*G7641.18 G7641.20 G7641I.20 G7641.22 G7641I.22 G7641.24  
G7641I.24 G7641D.18 G7641D.20 G7641ID.20 G7641D.22  
G7641ID.22 G7641D.24 G7641ID.24 G7641V.18 G7641V.20  
G7641IV.20 G7641V.22 G7641IV.22 G7641V.24 G7641IV.24N°tavola    Indice di modifica  
*Table no.    Change index***9B/3**

RIF. REF.	CODICE CODE	DESCRIZIONE DESCRIPTION	APPLICAZIONE APPLICATION
-	730091421	Gruppo telaio	Frame unit
1	730014681	Telaio	Frame
2	B0659000	Appoggio	Support
3	B0381000	Appoggio	Support
4	228251	Dado	Nut
5	206035	Vite	Screw
6	599418	Passacavo	Cable pass
7	599036	Pressacavo	Cable tie
8	228250	Dado	Nut
9	251104	Insero filettato	Threaded insert
10	B5837000	Insero filettato	Threaded insert
11	251109	Insero filettato	Threaded insert
12	251107	Insero filettato	Threaded insert

TUTTI I MODELLI - ALL MODELS (\*)

(\*) Vedi intestazione: "Valida per i modelli" - See: "Apply to models"



Denominazione tavola - *Table definition*

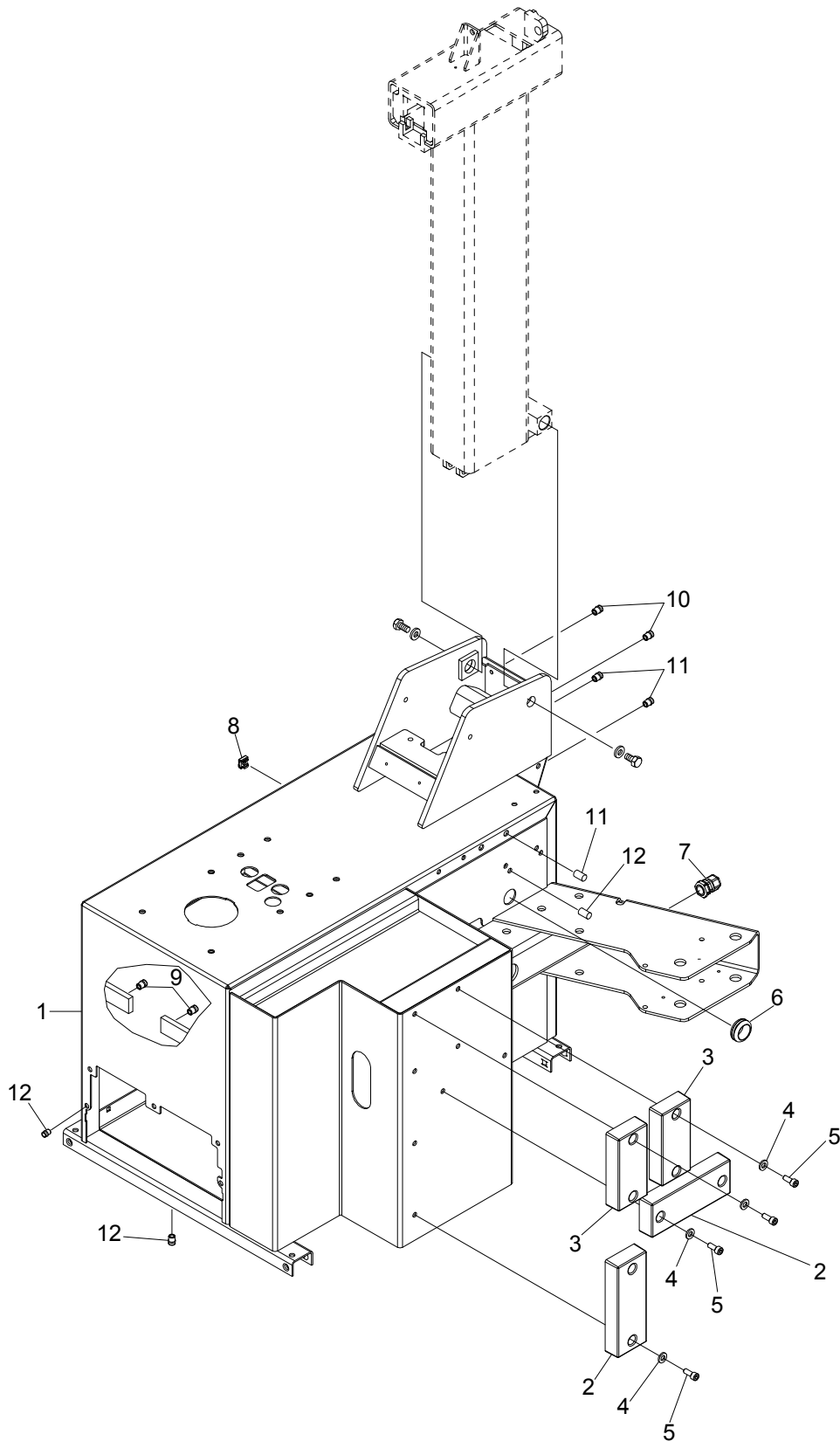
**GRUPPO TELAIO**  
**FRAME UNIT**

Valida per i modelli - *Apply to models*

G7641.18 G7641.20 G7641.22 G7641.24  
G7641D.18 G7641D.20 G7641D.22  
G7641D.24 G7641V.18 G7641V.20  
G7641V.22 G7641V.24

N°tavola    Indice di modifica  
*Table no.    Change index*

**9B/4**



Denominazione tavola - *Table definition***GRUPPO TELAIO  
FRAME UNIT***Valida per i modelli - Apply to models*G7641.18 G7641.20 G7641I.20 G7641.22 G7641I.22 G7641.24  
G7641I.24 G7641D.18 G7641D.20 G7641ID.20 G7641D.22  
G7641ID.22 G7641D.24 G7641ID.24 G7641V.18 G7641V.20  
G7641IV.20 G7641V.22 G7641IV.22 G7641V.24 G7641IV.24N°tavola    Indice di modifica  
*Table no.    Change index***9B/4**

RIF. REF.	CODICE CODE	DESCRIZIONE DESCRIPTION	APPLICAZIONE APPLICATION
-	730091421	Gruppo telaio	Frame unit
1	730014681	Telaio	Frame
2	B0659000	Appoggio	Support
3	B0381000	Appoggio	Support
4	236006	Rondella	Washer
5	206035	Vite	Screw
6	599418	Passacavo	Cable pass
7	599036	Pressacavo	Cable tie
8	228250	Dado	Nut
9	251104	Insero filettato	Threaded insert
10	B5837000	Insero filettato	Threaded insert
11	251109	Insero filettato	Threaded insert
12	251107	Insero filettato	Threaded insert

TUTTI I MODELLI - ALL MODELS (\*)

04/2012

(\*) Vedi intestazione: "Valida per i modelli" - See: "Apply to models"



Denominazione tavola - *Table definition*

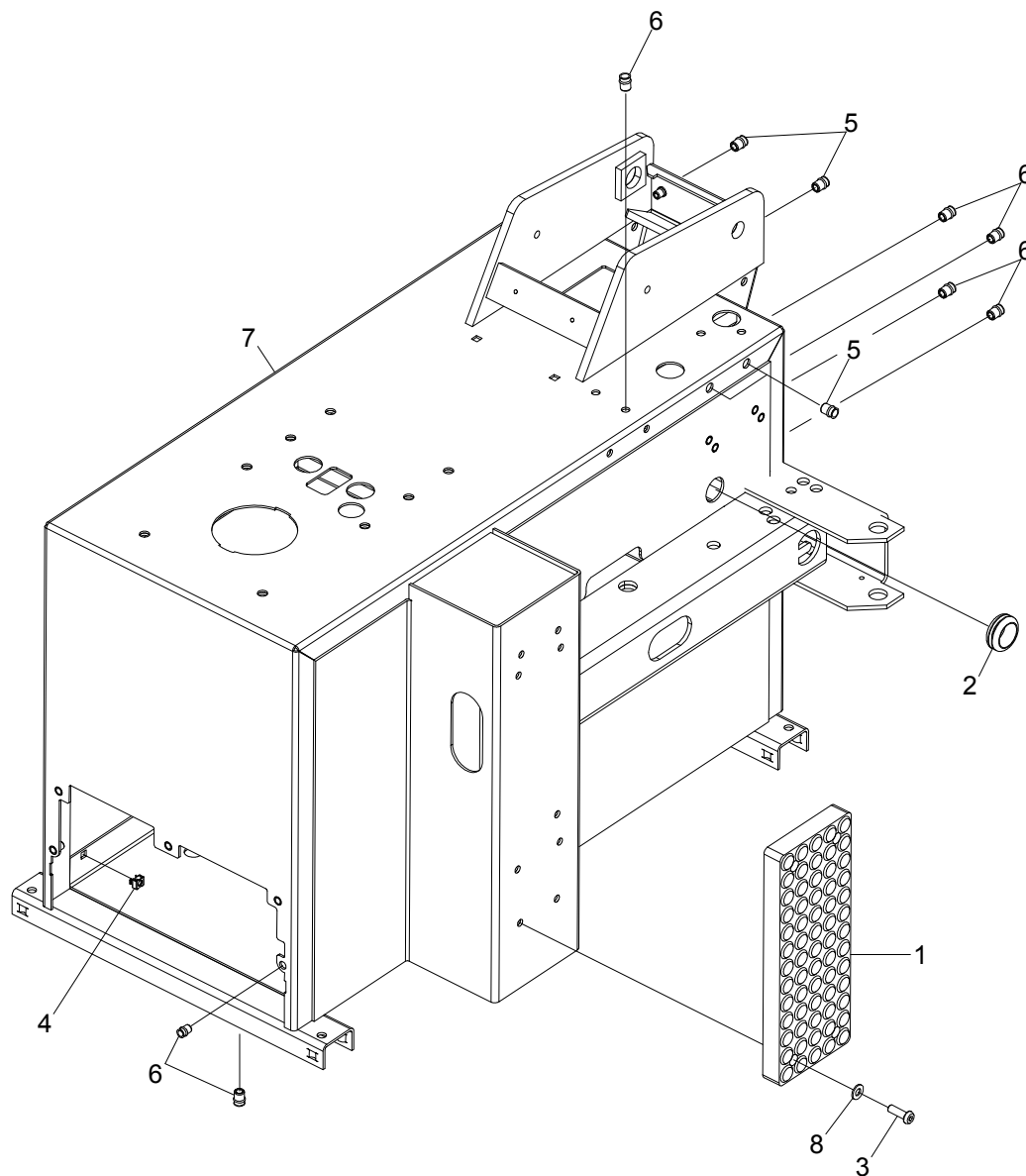
**GRUPPO TELAIO  
FRAME UNIT**

Valida per i modelli - *Apply to models*

G7441.22EX

N°tavola    Indice di modifica  
Table no.    Change index

**9C/1**



7300-R006-0-R

Denominazione tavola - *Table definition***GRUPPO TELAIO  
FRAME UNIT***Valida per i modelli - Apply to models*

G7441.22EX

N°tavola    Indice di modifica  
Table no.    Change index**9C/1**

RIF. REF.	CODICE CODE	DESCRIZIONE DESCRIPTION		APPLICAZIONE APPLICATION
-	730092350	Gruppo telaio	Frame unit	TUTTI I MODELLI - ALL MODELS (*)
1	14031522	Tampone	Buffer	
2	599418	Passacavo	Cable pass	
3	271038	Vite	Screw	
4	228250	Dado	Nut	
5	251109	Insero filettato	Threaded insert	
6	251107	Insero filettato	Threaded insert	
7	730018290	Telaio	Frame	
8	236006	Rondella	Washer	

04/2012

(\*) Vedi intestazione: "Valida per i modelli" - See: "Apply to models"



Denominazione tavola - *Table definition*

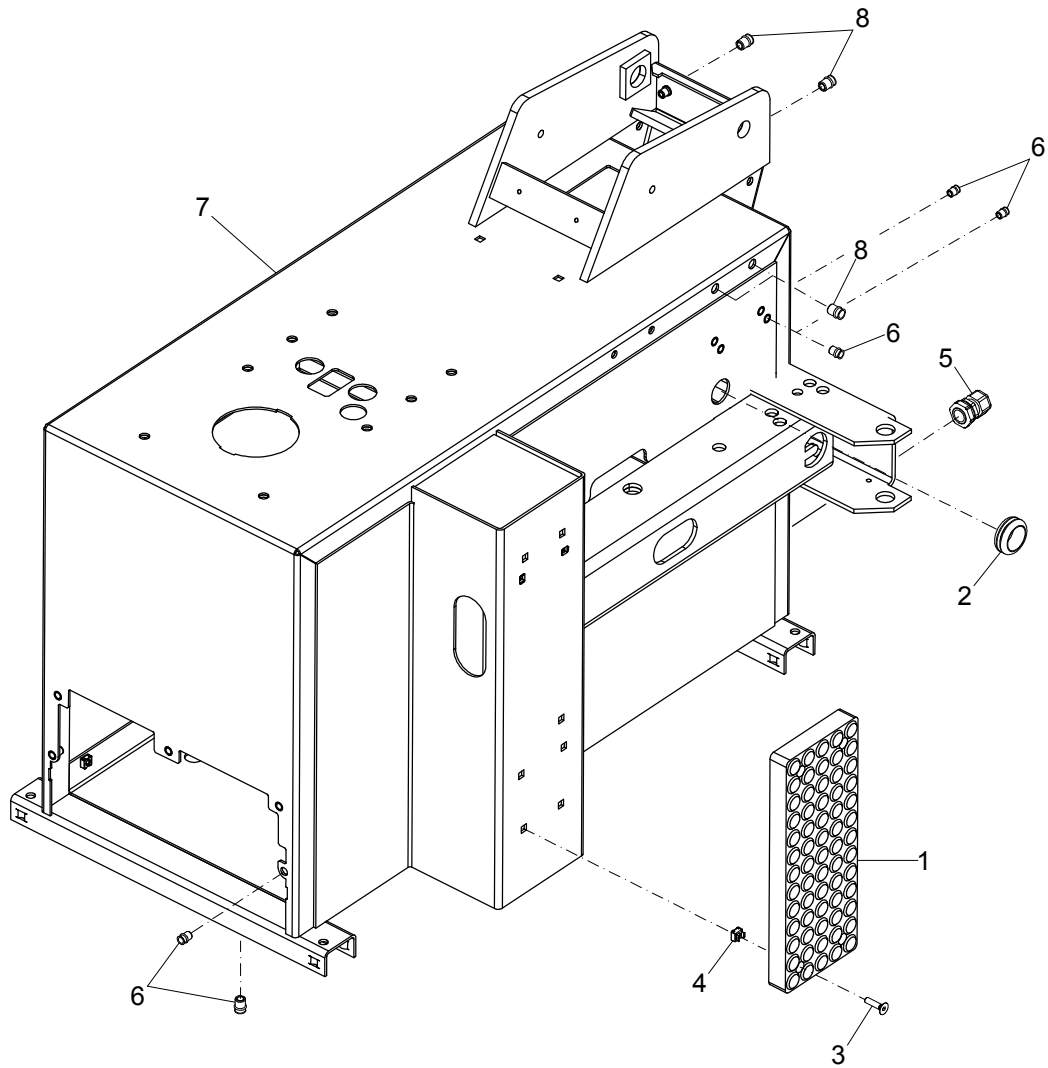
**GRUPPO TELAIO**  
**FRAME UNIT**

*Valida per i modelli - Apply to models*

G7441D.22

N°tavola    Indice di modifica  
*Table no.    Change index*

**9D/0**



Denominazione tavola - *Table definition***GRUPPO TELAIO  
FRAME UNIT***Valida per i modelli - Apply to models*

G7441D.22

N°tavola    Indice di modifica  
Table no.    Change index**9D/0**

RIF. REF.	CODICE CODE	DESCRIZIONE DESCRIPTION		APPLICAZIONE APPLICATION
-	730091262_ UE2426	Gruppo telaio	Frame unit	TUTTI I MODELLI - ALL MODELS (*)
1	14031522	Tampone	Buffer	
2	599418	Passacavo	Cable pass	
3	209127	Vite	Screw	
4	228250	Dado	Nut	
5	599074	Pressacavo	Cable tie	
6	251107	Insero filettato	Threaded insert	
7	730013242	Telaio	Frame	
8	251109	Insero filettato	Threaded insert	

04/2012

(\*) Vedi intestazione: "Valida per i modelli" - See: "Apply to models"



Denominazione tavola - *Table definition*

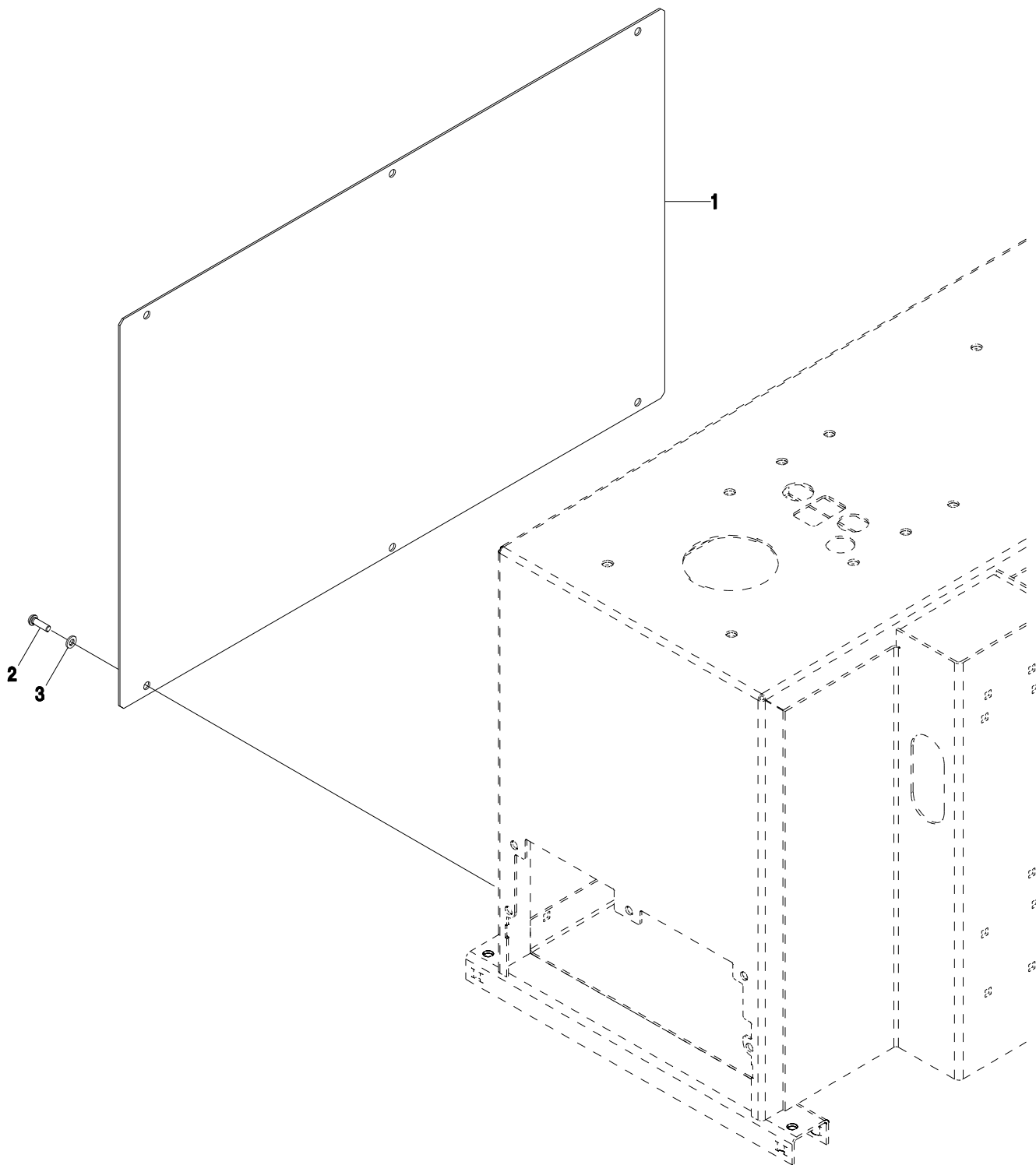
**GRUPPO CARTER  
GUARD UNIT**

*Valida per i modelli - Apply to models*

G6441.18 G6441.20 G6441.22 G6441.24 G7441.18 G7441.20  
G7441.22 G7441.24 G7441V.18 G7441V.20 G7441V.22 G7441V.24  
G7641.18 G7641.20 G7641.22 G7641.24 G7641D.18 G7641D.20  
G7641D.22 G7641D.24 G7641V.18 G7641V.20 G7641V.22  
G7641V.24

N°tavola    Indice di modifica  
*Table no.    Change index*

**10A/0**







Denominazione tavola - *Table definition*

**GRUPPO CARTER  
GUARD UNIT**

*Valida per i modelli - Apply to models*

G6441.18 G6441.20 G6441.22 G6441.24 G7441.18 G7441.20  
G7441.22 G7441.24 G7441V.18 G7441V.20 G7441V.22 G7441V.24  
G7641.18 G7641.20 G7641.22 G7641.24 G7641D.18 G7641D.20  
G7641D.22 G7641D.24 G7641V.18 G7641V.20 G7641V.22  
G7641V.24

N°tavola    Indice di modifica  
*Table no.    Change index*

**10A/0**

RIF. REF.	CODICE CODE	DESCRIZIONE DESCRIPTION		APPLICAZIONE APPLICATION
-	730090460	Gruppo carter	Guard unit	TUTTI I MODELLI - ALL MODELS (*)
1	730012080	Cofano laterale	Side bonnet	
2	271021	Vite	Screw	
3	236004	Rondella	Washer	

07/2010

(\*) Vedi intestazione: "Valida per i modelli" - See: "Apply to models"

7300-R006-0-R



Denominazione tavola - *Table definition*

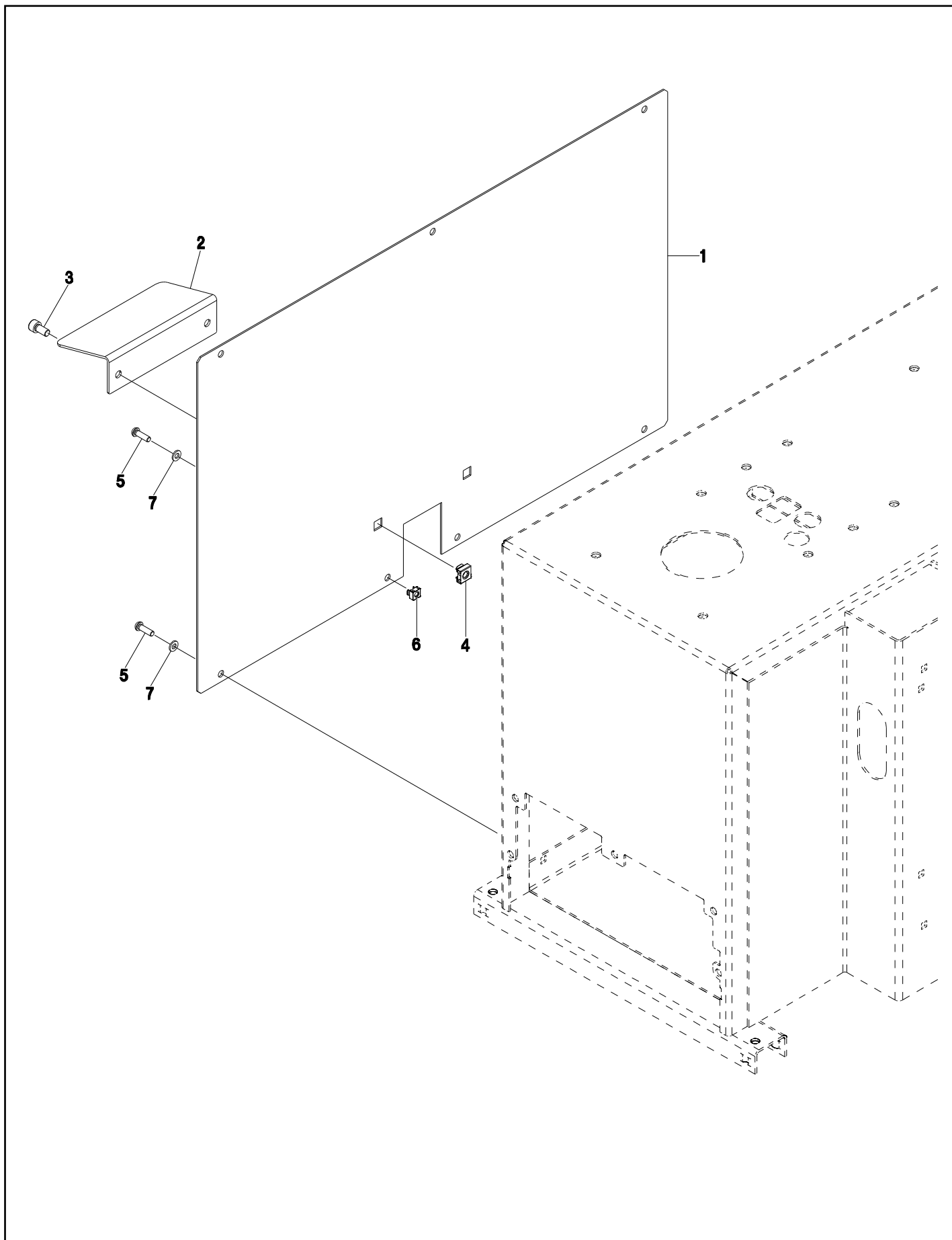
**GRUPPO CARTER  
GUARD UNIT**

*Valida per i modelli - Apply to models*

G6441.20 G6441.22 G6441.24 G7441.20 G7441.22 G7441.22EX  
G7441.24 G7441D.22 G7441V.20 G7441V.22 G7441V.24  
G7641.20 G7641.22 G7641.24 G7641D.20 G7641D.22  
G7641D.24 G7641V.20 G7641V.22 G7641V.24

N°tavola    Indice di modifica  
*Table no.    Change index*

**10B/0**



7300-R006-0-R

04/2012



Denominazione tavola - *Table definition*

**GRUPPO CARTER  
GUARD UNIT**

*Valida per i modelli - Apply to models*

G6441I.20 G6441I.22 G6441I.24 G7441I.20 G7441I.22 G7441I.22EX  
G7441I.24 G7441ID.22 G7441IV.20 G7441IV.22 G7441IV.24  
G7641I.20 G7641I.22 G7641I.24 G7641ID.20 G7641ID.22  
G7641ID.24 G7641IV.20 G7641IV.22 G7641IV.24

N°tavola    Indice di modifica  
*Table no.    Change index*

**10B/0**

RIF. REF.	CODICE CODE	DESCRIZIONE DESCRIPTION		APPLICAZIONE APPLICATION
-	730090520	Gruppo carter	Guard unit	TUTTI I MODELLI - ALL MODELS (*)
1	730012320	Cofano laterale	Side bonnet	
2	B1137000	Protezione pedali	Pedal Protection	
3	206172	Vite	Screw	
4	228251	Dado	Nut	
5	271021	Vite	Screw	
6	228250	Dado	Nut	
7	236004	Rondella	Washer	

04/2012

(\*) Vedi intestazione: "Valida per i modelli" - See: "Apply to models"

7300-R006-0-R



Denominazione tavola - *Table definition*

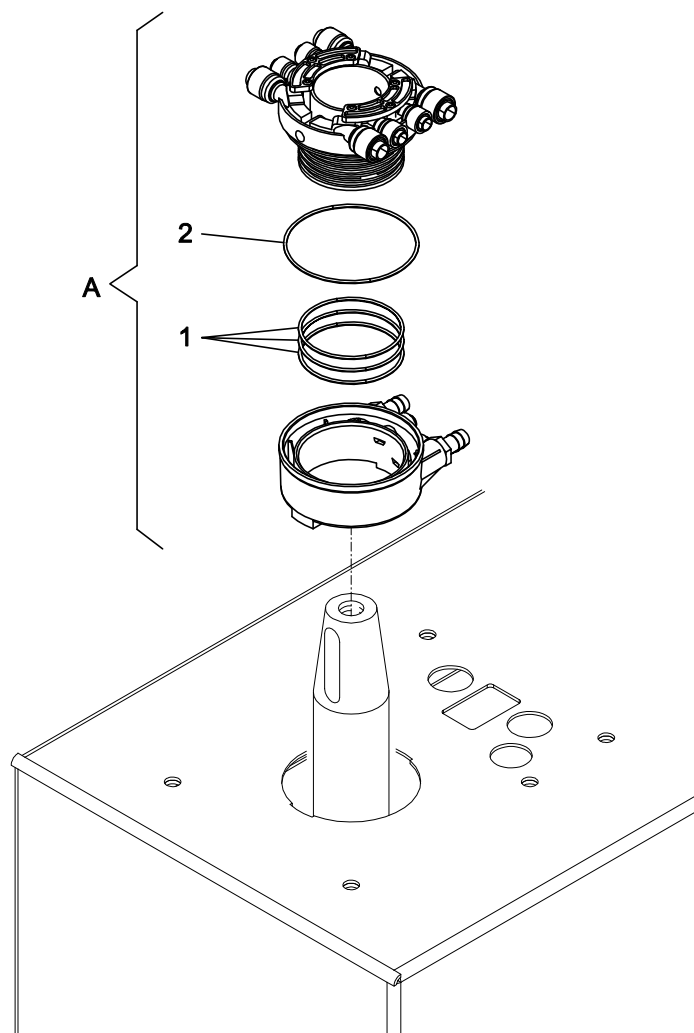
**GRUPPO DISTRIBUTORE ROTANTE  
ROTATING FITTING UNIT**

Valida per i modelli - *Apply to models*

G6441.20 G6441.22 G6441.24 G7441.20 G7441.22 G7441.22EX  
G7441.24 G7441D.22 G7441V.20 G7441V.22 G7441V.24  
G7641.20 G7641.22 G7641.24 G7641D.20 G7641D.22  
G7641D.24 G7641V.20 G7641V.22 G7641V.24

N°tavola    Indice di modifica  
*Table no.    Change index*

**11A/0**





Denominazione tavola - *Table definition*

**GRUPPO DISTRIBUTORE ROTANTE  
ROTATING FITTING UNIT**

*Valida per i modelli - Apply to models*

G64411.20 G64411.22 G64411.24 G74411.20 G74411.22 G74411.22EX  
G74411.24 G74411D.22 G74411V.20 G74411V.22 G74411V.24  
G76411.20 G76411.22 G76411.24 G76411D.20 G76411D.22  
G76411D.24 G76411V.20 G76411V.22 G76411V.24

N°tavola    Indice di modifica  
*Table no.    Change index*

**11A/0**

RIF. REF.	CODICE CODE	DESCRIZIONE DESCRIPTION		APPLICAZIONE APPLICATION
1	B7093000	Guarnizione OR	O-ring	TUTTI I MODELLI - ALL MODELS (*)
2	B7092000	Guarnizione OR	O-ring	
A	140302093	Distributore completo	Complete distributor	

04/2012

(\*) Vedi intestazione: "Valida per i modelli" - See: "Apply to models"



Denominazione tavola - *Table definition*

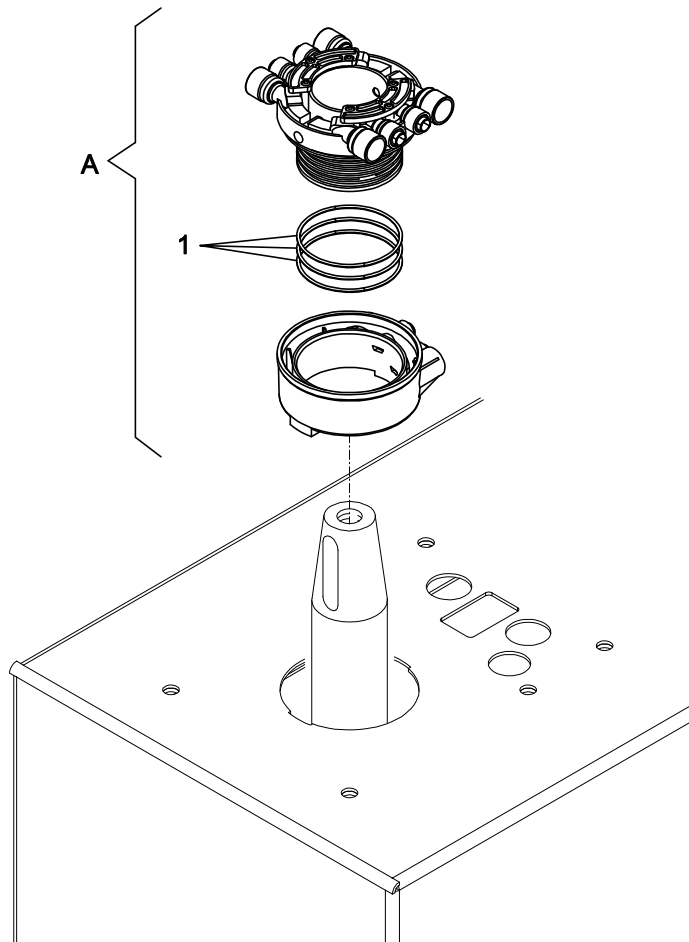
**GRUPPO DISTRIBUTORE ROTANTE  
ROTATING FITTING UNIT**

Valida per i modelli - *Apply to models*

G6441.18 G6441.20 G6441.22 G6441.24 G7441.18 G7441.20  
G7441.22 G7441.24 G7441V.18 G7441V.20 G7441V.22 G7441V.24  
G7641.18 G7641.20 G7641.22 G7641.24 G7641D.18 G7641D.20  
G7641D.22 G7641D.24 G7641V.18 G7641V.20 G7641V.22  
G7641V.24

N°tavola    Indice di modifica  
*Table no.    Change index*

**11B/0**





Denominazione tavola - *Table definition*

**GRUPPO DISTRIBUTORE ROTANTE  
ROTATING FITTING UNIT**

*Valida per i modelli - Apply to models*

G6441.18 G6441.20 G6441.22 G6441.24 G7441.18 G7441.20  
G7441.22 G7441.24 G7441V.18 G7441V.20 G7441V.22 G7441V.24  
G7641.18 G7641.20 G7641.22 G7641.24 G7641D.18 G7641D.20  
G7641D.22 G7641D.24 G7641V.18 G7641V.20 G7641V.22  
G7641V.24

N°tavola    Indice di modifica  
*Table no.    Change index*

**11B/0**

RIF. REF.	CODICE CODE	DESCRIZIONE DESCRIPTION	APPLICAZIONE APPLICATION
1	B7093000	Guarnizione OR	O-ring
A	140390221	Distributore completo	Complete distributor

TUTTI I MODELLI - ALL MODELS (\*)

07/2010

(\*) Vedi intestazione: "Valida per i modelli" - See: "Apply to models"



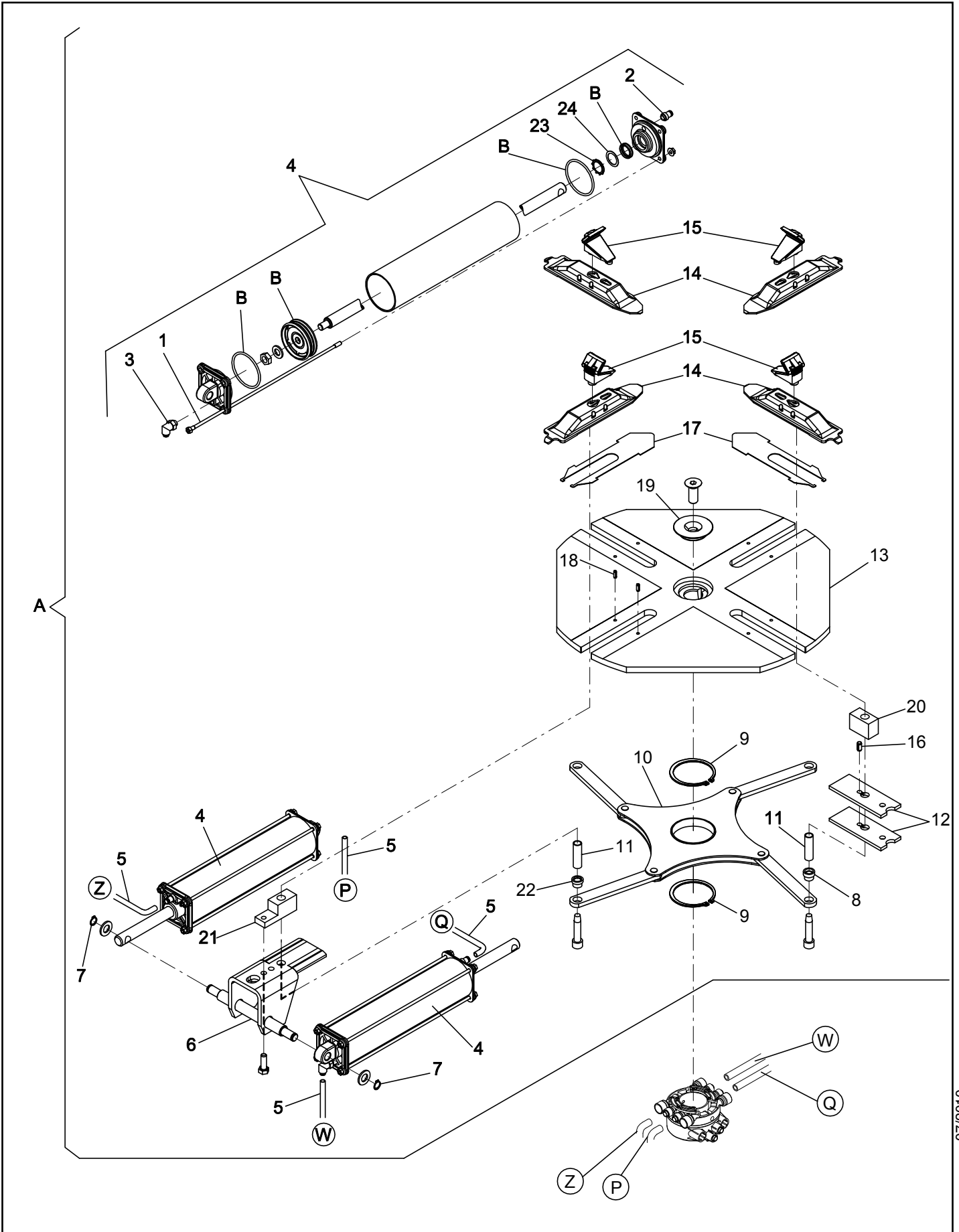
Denominazione tavola - Table definition

**GRUPPO MANDRINO**  
**TURNTABLE UNIT**

Valida per i modelli - Apply to models  
G6441.20 G7441.20 G7441V.20 G7641.20 G7641D.20 G7641V.20

N°tavola    Indice di modifica  
Table no.    Change index

**12A/0**





Denominazione tavola - *Table definition***GRUPPO MANDRINO  
TURNTABLE UNIT***Valida per i modelli - Apply to models*

G6441.20 G7441.20 G7441V.20 G7641.20 G7641D.20 G7641V.20

N°tavola    Indice di modifica  
*Table no.    Change index***12A/0**

RIF. REF.	CODICE CODE	DESCRIZIONE DESCRIPTION		APPLICAZIONE APPLICATION
1	140815032	Tirante	Tie rod	TUTTI I MODELLI - ALL MODELS (*)
2	325110	Raccordo	Fitting	
3	325159	Raccordo	Fitting	
4	140890023	Pistone completo	Complete piston	
5	317022	Tube Elastollan Ø 8x6 L=2200	Elastollan Tube Ø 8x6 L=2200	
6	140841601	Cavallotto	U bolt	
7	243006	Seeger Ø 14	Seeger Ø 14	
8	140815600	Boccola guida slitta	Slide guide bush	
9	243026	Seeger Ø 75	Seeger Ø 75	
10	140815412	Sincronizzatore	Synchronizing device	
11	140815790	Tubino	Small tube	
12	140815322	Guida slitta	Slide guide	
13	140925013	Piatto mandrino	Turntable	
14	140815053	Slitta	Slide	
15	140815043	Griffa	Jaw	
16	235021	Spina elastica	Elastic pin	
17	140815403	Salvadita	Finger protection	
18	235052	Spina elastica	Elastic pin	
19	B3905000	Tappo	Plug	
20	140815312	Blocchetto	Block	
21	140815302	Blocchetto cavallotto	U Bolt block	
22	140815141	Boccola	Bush	
23	299133	Anello autobloccante	Self-locking ring	
24	237076	Rasamento	Shim	
A	140890453	Gruppo mandrino 10"-20"	Turntable unit 10"-20"	
B	GU3080	Kit guarnizioni	Gaskets kit	

07/2010

(\*) Vedi intestazione: "Valida per i modelli" - See: "Apply to models"



Denominazione tavola - *Table definition*

**GRUPPO MANDRINO**  
**TURNTABLE UNIT**

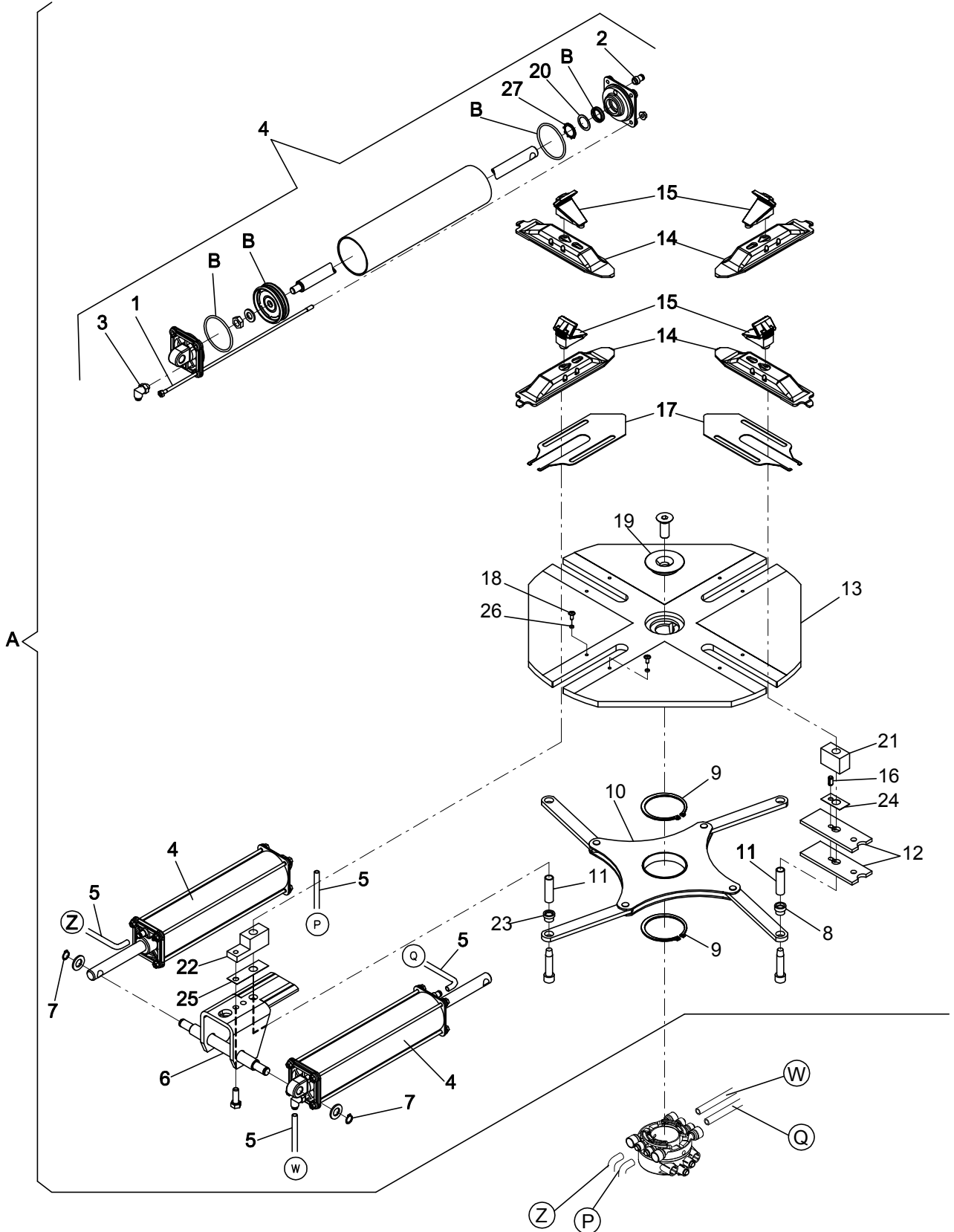
Valida per i modelli - *Apply to models*

G6441.22 G7441.22 G7441V.22 G7641.22 G7641D.22 G7641V.22

N°tavola    Indice di modifica

Table no.    Change index

**12D/0**



Denominazione tavola - *Table definition***GRUPPO MANDRINO  
TURNTABLE UNIT**Valida per i modelli - *Apply to models*

G6441.22 G7441.22 G7441V.22 G7641.22 G7641D.22 G7641V.22

N°tavola    Indice di modifica  
*Table no.    Change index***12D/0**

RIF. REF.	CODICE CODE	DESCRIZIONE DESCRIPTION		APPLICAZIONE APPLICATION
1	140816501	Tirante	Tie rod	TUTTI I MODELLI - ALL MODELS (*)
2	325110	Raccordo	Fitting	
3	325159	Raccordo	Fitting	
4	140891630	Pistone completo	Complete piston	
5	317022	Tube Elastollan Ø 8x6 L=2300	Tube Elastollan Ø 8x6 L=2300	
6	140841601	Cavallotto	U bolt	
7	243006	Seeger Ø 14	Seeger Ø 14	
8	140815600	Boccola guida slitta	Slide guide bush	
9	243026	Seeger Ø 75	Seeger Ø 75	
10	140816430	Sincronizzatore	Synchronizing device	
11	140815790	Tubino	Small tube	
12	140815322	Guida slitta	Slide guide	
13	140816461	Piatto mandrino	Turntable	
14	140815053	Slitta	Slide	
15	140815043	Griffa	Jaw	
16	235076	Spina elastica	Elastic pin	
17	140816442	Salvadita	Finger protection	
18	271950	Vite	Screw	
19	B3905000	Tappo	Plug	
20	237076	Rasamento	Shim	
21	140815312	Blocchetto	Block	
22	140815302	Blocchetto cavallotto	U Bolt block	
23	140815141	Boccola	Bush	
24	140816790	Spessore	Shim	
25	140816780	Spessore	Shim	
26	140816840	Distanziale	Spacer	
27	299133	Anello autobloccante	Self-locking ring	
A	140891590	Gruppo mandrino 11"-22"	Turntable unit 11"-22"	
B	GU3080	Kit guarnizioni	Gaskets kit	

07/2010

(\*) Vedi intestazione: "Valida per i modelli" - See: "Apply to models"



Denominazione tavola - Table definition

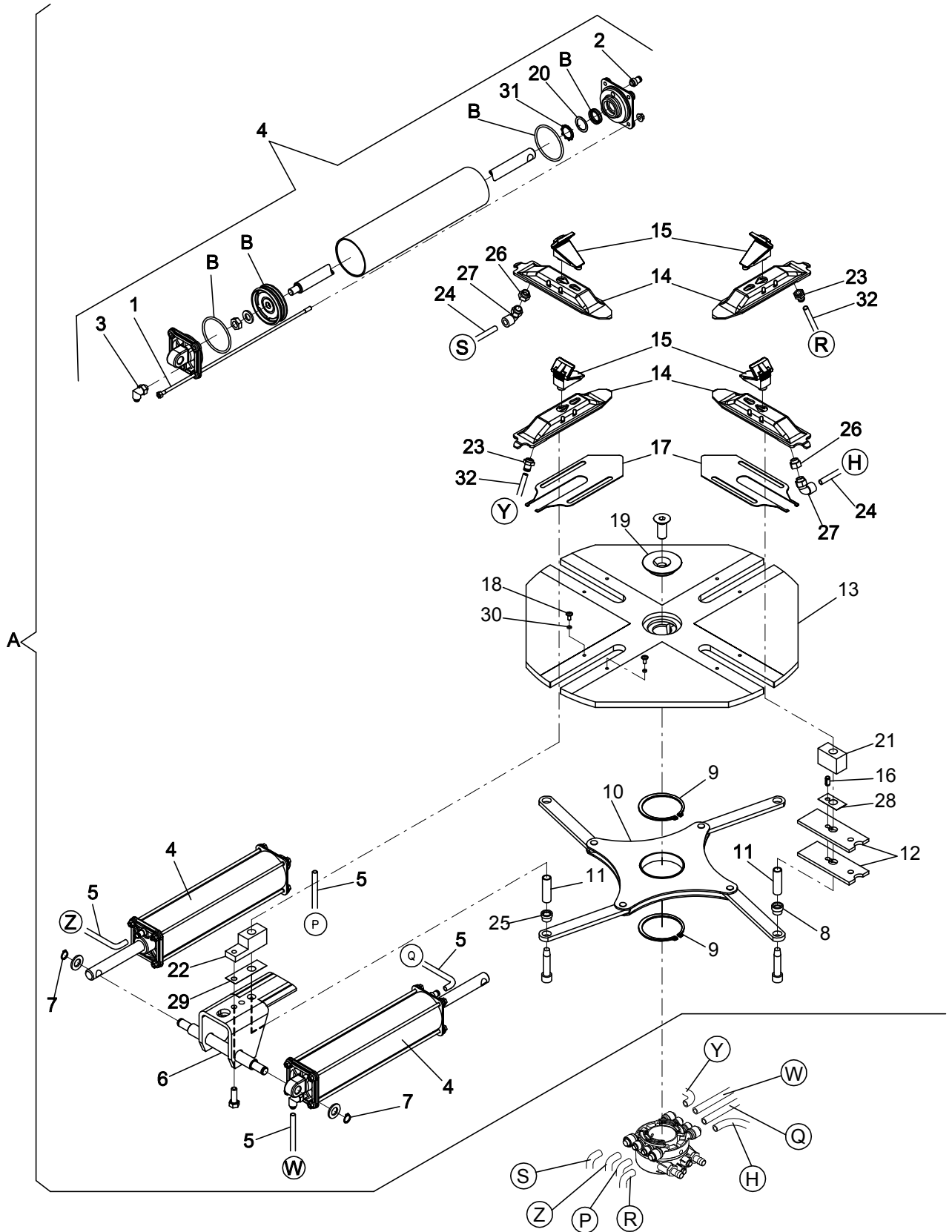
**GRUPPO MANDRINO**  
**TURNTABLE UNIT**

Valida per i modelli - Apply to models

G6441I.22 G7441I.22 G7441I.22EX G7441ID.22 G7441IV.22  
G7641I.22 G7641ID.22 G7641IV.22

N°tavola    Indice di modifica  
Table no.    Change index

**12E/0**



Denominazione tavola - *Table definition***GRUPPO MANDRINO  
TURNTABLE UNIT***Valida per i modelli - Apply to models*G6441I.22 G7441I.22 G7441I.22EX G7441ID.22 G7441IV.22  
G7641I.22 G7641ID.22 G7641IV.22N°tavola    Indice di modifica  
*Table no.    Change index***12E/0**

RIF. REF.	CODICE CODE	DESCRIZIONE DESCRIPTION		APPLICAZIONE APPLICATION
1	140816501	Tirante	Tie rod	TUTTI I MODELLI - ALL MODELS (*)
2	325110	Raccordo	Fitting	
3	325159	Raccordo	Fitting	
4	140891630	Pistone completo	Complete piston	
5	317022	Tubo Elastollan Ø 8x6 L=2300	Elastollan tube Ø 8x6 L=2300	
6	140841601	Cavallotto	U bolt	
7	243006	Seeger Ø 14	Seeger Ø 14	
8	140815600	Boccola guida slitta	Slide guide bush	
9	243026	Seeger Ø 75	Seeger Ø 75	
10	140816430	Sincronizzatore	Synchronizing device	
11	140815790	Tubino	Small tube	
12	140815322	Guida slitta	Slide guide	
13	140816461	Piatto mandrino	Turntable	
14	140815393	Slitta	Slide	
15	140815043	Griffa	Jaw	
16	235021	Spina elastica	Elastic pin	
17	140816442	Salvadita	Finger protection	
18	271950	Vite	Screw	
19	B3905000	Tappo	Plug	
20	237076	Rasamento	Shim	
21	140815312	Blocchetto	Block	
22	140815302	Blocchetto cavallotto	U Bolt block	
23	325014	Raccordo	Fittine	
24	317010	Tubo Rilsan Ø 10x8 L=700	Rilsan tube Ø 10x8 L=700	
25	140815141	Boccola	Bush	
26	312156	Nipples	Nipples	
27	325107	Raccordo a L	Elbow fitting	
28	140816790	Spessore	Shim	
29	140816780	Spessore	Shim	
30	140816840	Distanziale	Spacer	
31	299133	Anello autobloccante	Self-locking ring	
32	317021	Tubo Rilsan Ø 10x8 L=3000	Rilsan tube Ø 10x8 L=3000	
A	140891600	Gruppo mandrino 11"-22"	Turntable unit 11"-22"	
B	GU3080	Kit guarnizioni	Gaskets kit	

04/2012

(\*) Vedi intestazione: "Valida per i modelli" - See: "Apply to models"



Denominazione tavola - Table definition

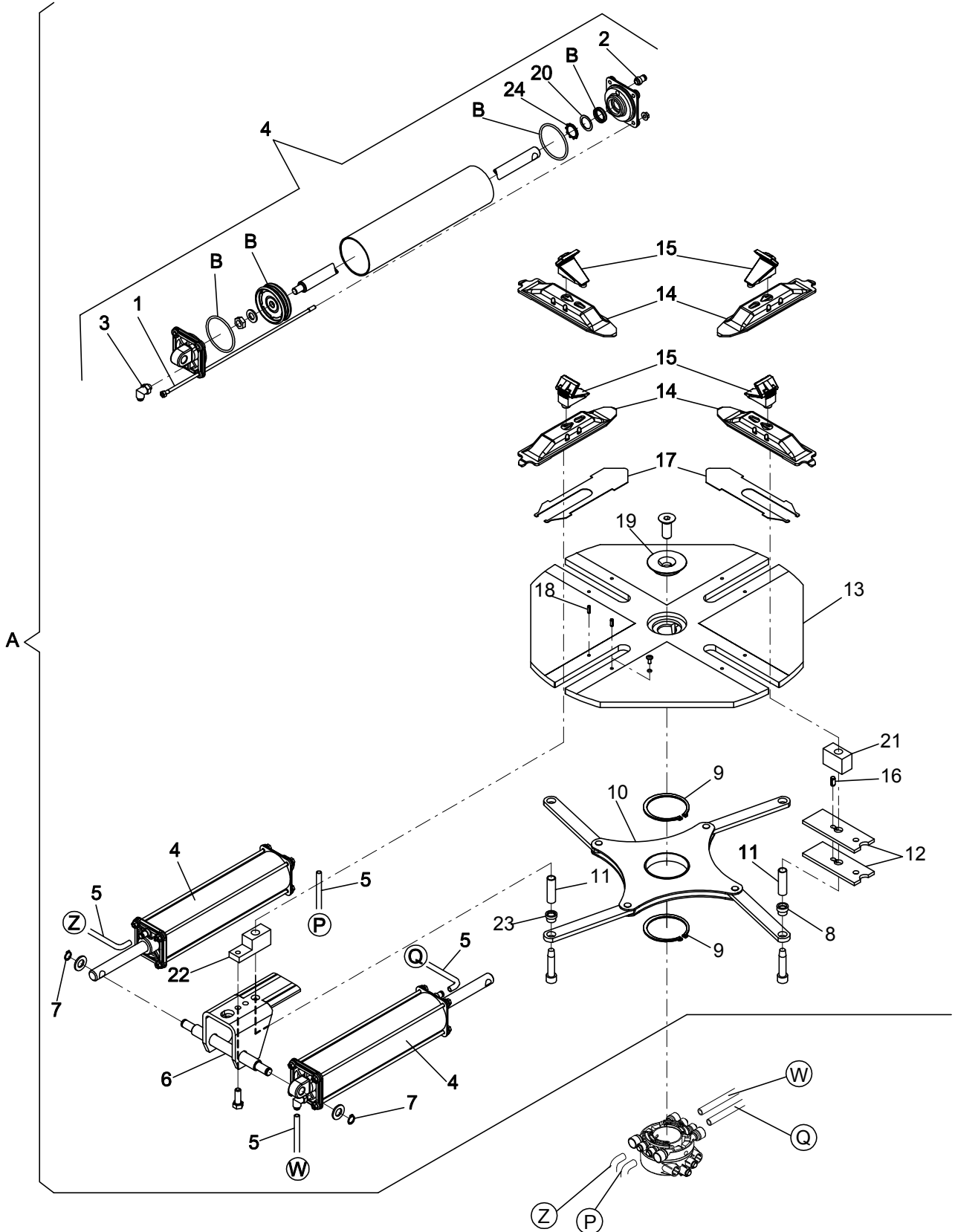
**GRUPPO MANDRINO**  
**TURNTABLE UNIT**

Valida per i modelli - Apply to models

G6441.18 G7441.18 G7441V.18 G7641.18 G7641D.18 G7641V.18

N°tavola    Indice di modifica  
Table no.    Change index

**12F/0**



Denominazione tavola - *Table definition***GRUPPO MANDRINO  
TURNTABLE UNIT**Valida per i modelli - *Apply to models*

G6441.18 G7441.18 G7441V.18 G7641.18 G7641D.18 G7641V.18

N°tavola    Indice di modifica  
*Table no.    Change index***12F/0**

RIF. REF.	CODICE CODE	DESCRIZIONE DESCRIPTION		APPLICAZIONE APPLICATION
1	140815172	Tirante	Tie rod	TUTTI I MODELLI - ALL MODELS (*)
2	325110	Raccordo	Fitting	
3	325159	Raccordo	Fitting	
4	140890013	Pistone completo	Complete piston	
5	317022	Tubo Elastollan Ø 8x6 L=2200	Elastollan tube Ø 8x6 L=2200	
6	140841601	Cavallotto	U bolt	
7	243006	Seeger Ø 14	Seeger Ø 14	
8	140815600	Boccola guida slitta	Slide guide bush	
9	243026	Seeger Ø 75	Seeger Ø 75	
10	140815412	Sincronizzatore	Synchronizing device	
11	140815860	Tubino	Small tube	
12	140815322	Guida slitta	Slide guide	
13	140815242	Piatto mandrino	Turntable	
14	140815053	Slitta	Slide	
15	140815043	Griffa	Jaw	
16	235021	Spina elastica	Elastic pin	
17	140815403	Salvadita	Finger protection	
18	235052	Spina elastica	Elastic pin	
19	B3905000	Tappo	Plug	
20	237076	Rasamento	Shim	
21	140815810	Blocchetto	Block	
22	140815800	Blocchetto cavallotto	U Bolt block	
23	140815141	Boccola	Bush	
24	299133	Anello autobloccante	Self-locking ring	
A	140990094	Gruppo mandrino 10"-18"	Turntable unit 10"-18"	
B	GU3080	Kit guarnizioni	Gaskets kit	

07/2010

(\*) Vedi intestazione: "Valida per i modelli" - See: "Apply to models"



Denominazione tavola - Table definition

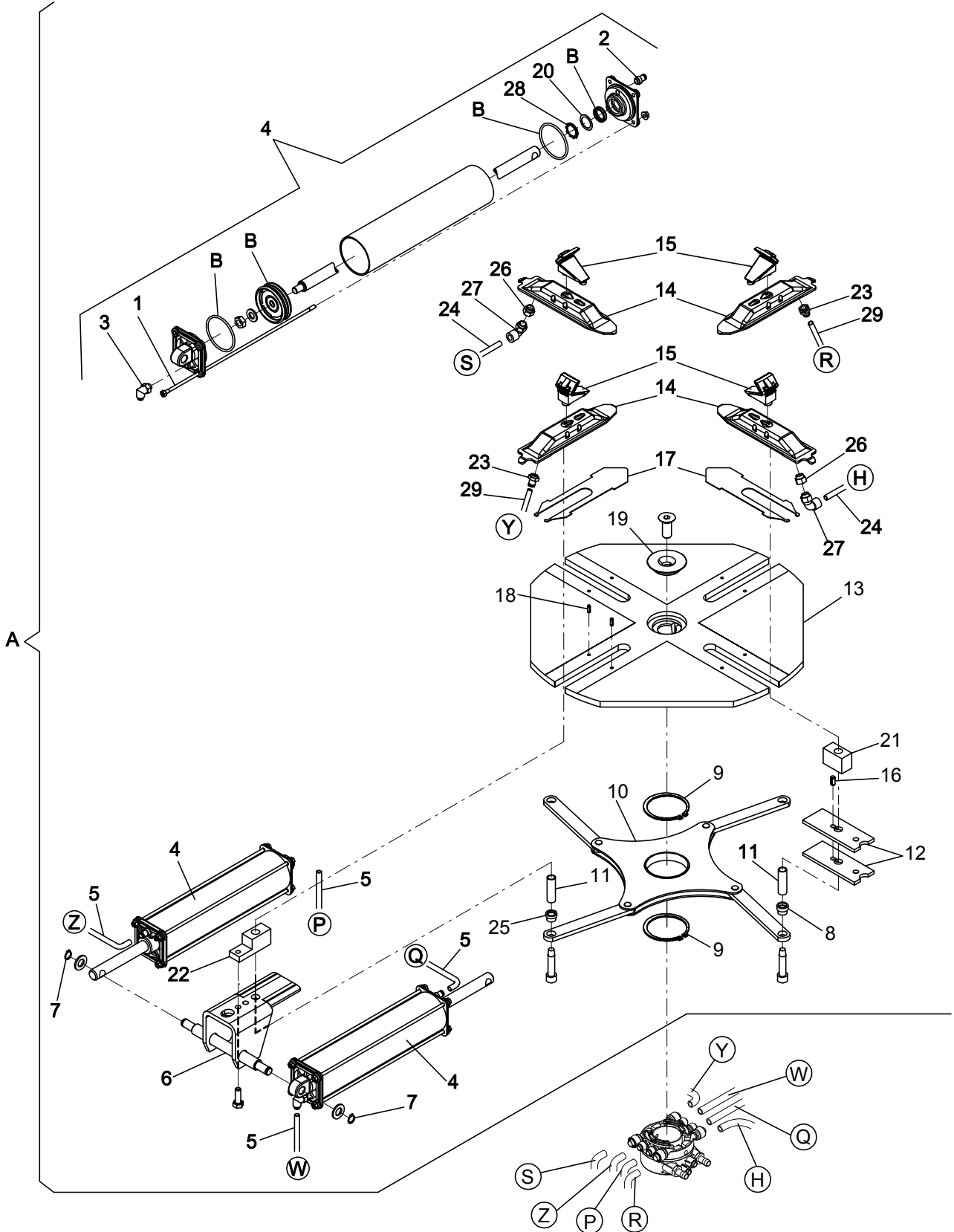
**GRUPPO MANDRINO**  
**TURNTABLE UNIT**

Valida per i modelli - Apply to models

G6441I.20 G7441I.20 G7441IV.20 G7641I.20 G7641ID.20  
G7641IV.20

N°tavola    Indice di modifica  
Table no.    Change index

**12G/0**





Denominazione tavola - *Table definition***GRUPPO MANDRINO  
TURNTABLE UNIT***Valida per i modelli - Apply to models*G64411.20 G74411.20 G74411V.20 G76411.20 G76411D.20  
G76411V.20N°tavola    Indice di modifica  
*Table no.    Change index***12G/0**

RIF. REF.	CODICE CODE	DESCRIZIONE DESCRIPTION		APPLICAZIONE APPLICATION
1	140815032	Tirante	Tie rod	TUTTI I MODELLI - ALL MODELS (*)
2	325110	Raccordo	Fitting	
3	325159	Raccordo	Fitting	
4	140890023	Pistone completo	Complete piston	
5	317022	Tubo Elastollan Ø 8x6 L=2200	Elastollan tube Ø 8x6 L=2200	
6	140841601	Cavallotto	U bolt	
7	243006	Seeger Ø 14	Seeger Ø 14	
8	140815600	Boccola guida slitta	Slide guide bush	
9	243026	Seeger Ø 75	Seeger Ø 75	
10	140815412	Sincronizzatore	Synchronizing device	
11	140815790	Tubino	Small tube	
12	140815322	Guida slitta	Slide guide	
13	140925013	Piatto mandrino	Turntable	
14	140815393	Slitta	Slide	
15	140815043	Griffa	Jaw	
16	235021	Spina elastica	Elastic pin	
17	140815403	Salvadita	Finger protection	
18	235052	Spina elastica	Elastic pin	
19	B3905000	Tappo	Plug	
20	237076	Rasamento	Shim	
21	140815312	Blocchetto	Block	
22	140815302	Blocchetto cavallotto	U Bolt block	
23	325014	Raccordo	Fittine	
24	317010	Tubo Rilsan Ø 10x8 L=700	Rilsan tube Ø 10x8 L=700	
25	140815141	Boccola	Bush	
26	312156	Nipples	Nipples	
27	325107	Raccordo a L	Elbow fitting	
28	299133	Anello autobloccante	Self-locking ring	
29	317021	Tubo Rilsan Ø 10x8 L=3500	Rilsan tube Ø 10x8 L=3500	
A	140990124	Gruppo mandrino 10"-20"	Turntable unit 10"-20"	
B	GU3080	Kit guarnizioni	Gaskets kit	

07/2010

(\*) Vedi intestazione: "Valida per i modelli" - See: "Apply to models"



Denominazione tavola - *Table definition*

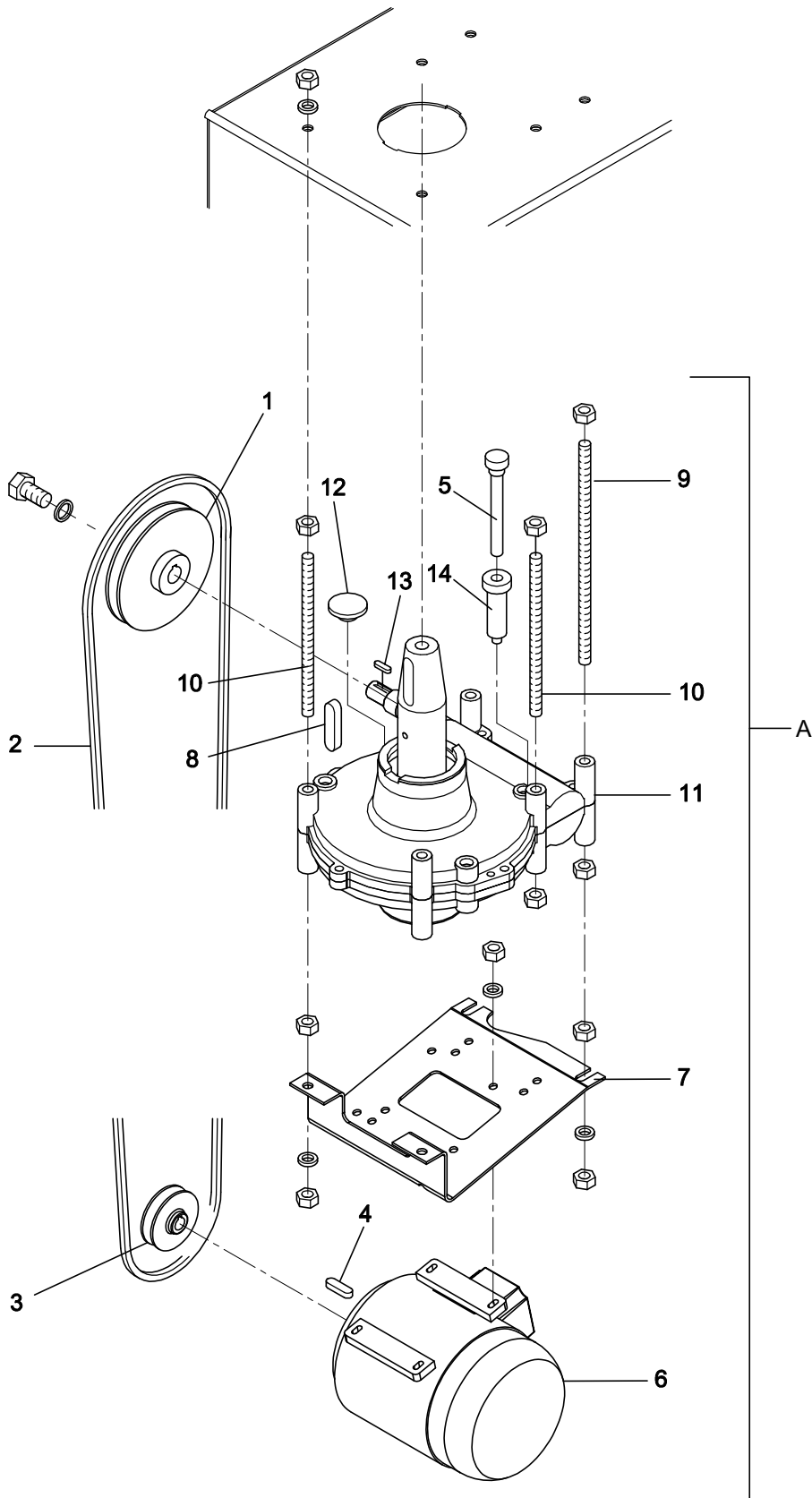
**GRUPPO MOTORE  
MOTOR UNIT**

Valida per i modelli - *Apply to models*

G6441.18 G6441.20 G6441.21 G6441.22 G6441.24  
G6441.24

N°tavola    Indice di modifica  
*Table no.    Change index*

**13A/0**



Denominazione tavola - *Table definition***GRUPPO MOTORE  
MOTOR UNIT***Valida per i modelli - Apply to models*G6441.18 G6441.20 G6441.22 G6441.24  
G6441.24N°tavola    Indice di modifica  
*Table no.    Change index***13A/0**

RIF. REF.	CODICE CODE	DESCRIZIONE DESCRIPTION		APPLICAZIONE APPLICATION
1	B8463000	Puleggia	Pulley	TUTTI I MODELLI - ALL MODELS (*)
2	412129	Cinghia	Belt	
3	B5068001	Puleggia	Pulley	
4	231068	Linguetta	Key	
5	140305600	Prolunga	Extension	
6	900000261	Motore	Motor	
7	140305261	Piastra motore	Motor plate	
8	231067	Linguetta	Key	
9	14030528	Tirante	Tie rod	
10	14030532	Tirante	Tie rod	
11	140305521	Riduttore completo	Complete gear box	
12	413089	Tappo	Plug	
13	231003	Linguetta	Key	
14	140305590	Asta livello olio	Oil level staff	
A	140390281	Gruppo motore	Motor unit	

07/2010

(\*) Vedi intestazione: "Valida per i modelli" - See: "Apply to models"



Denominazione tavola - *Table definition***GRUPPO MOTORE  
MOTOR UNIT**Valida per i modelli - *Apply to models*G7441V.18 G7441V.20 G7441V.20 G7441V.22 G7441V.22  
G7441V.24 G7441V.24N°tavola    Indice di modifica  
*Table no.    Change index***13B/0**

RIF. REF.	CODICE CODE	DESCRIZIONE DESCRIPTION		APPLICAZIONE APPLICATION
1	140890660	Motoriduttore	Gear motor	TUTTI I MODELLI - ALL MODELS (*)
2	140305261	Piastra motore	Motor plate	
3	900001871	"Motore 3 Ph 0,8/1,1 kW -400 V - 50 Hz"	"Motor 3 Ph 0,8/1,1 kW -400 V - 50 Hz"	
4	201042	Vite	Screw	
5	412081	Rondella di gomma	Rubber washer	
6	237037	Rondella	Washer	
7	228011	Dado autobloccante	Self-locking nut	
8	140305521	Riduttore	Gear box	
9	14030532	Tirante	Tie rod	
10	224011	Dado	Nut	
11	226011	Dado	Nut	
12	239020	Rondella	Washer	
13	239023	Rondella	Washer	
14	14030528	Tirante	Tie rod	
15	730012420	Puleggia	Pulley	
16	231003	Linguetta	Key	
17	203035	Vite	Screw	
18	237037	Rondella	Washer	
19	412103	Cinghia	Belt	
20	730012410	Puleggia	Pulley	
21	213188	Grano	Dowel	
22	231068	Linguetta	Key	
23	231067	Linguetta	Key	
24	236007	Rondella	Washer	

07/2010

(\*) Vedi intestazione: "Valida per i modelli" - See: "Apply to models"



Denominazione tavola - *Table definition*

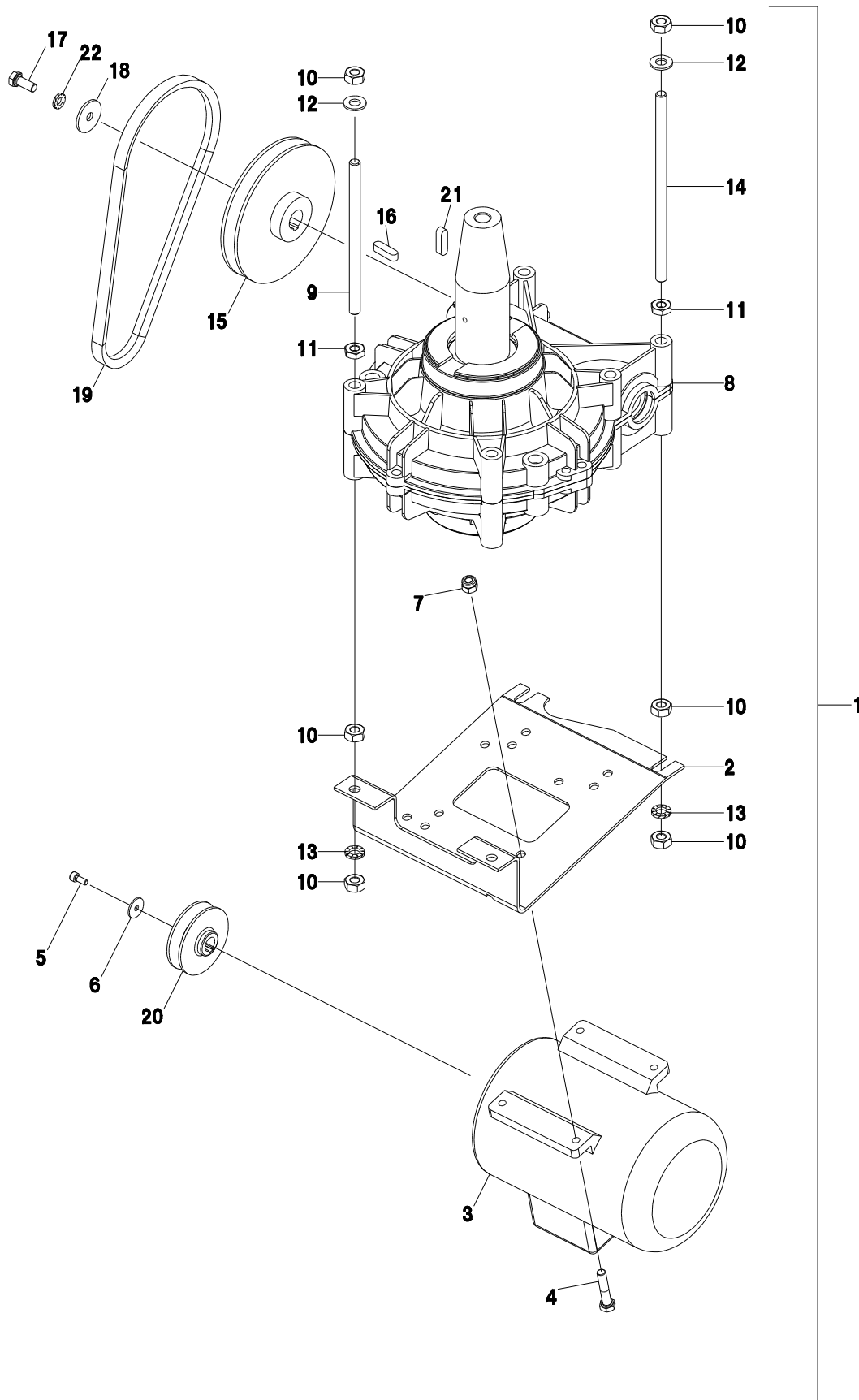
**GRUPPO MOTORE  
MOTOR UNIT**

Valida per i modelli - *Apply to models*

G7441.18 G7441.20 G7441.22 G7441.24  
G7441.24

N°tavola    Indice di modifica  
*Table no.    Change index*

**13E/0**



Denominazione tavola - *Table definition***GRUPPO MOTORE  
MOTOR UNIT**Valida per i modelli - *Apply to models*G7441.18 G7441.20 G7441.20 G7441.22 G7441.22 G7441.24  
G7441.24N°tavola    Indice di modifica  
Table no.    Change index**13E/0**

RIF. REF.	CODICE CODE	DESCRIZIONE DESCRIPTION	APPLICAZIONE APPLICATION
1	730091230	Gruppo motore	Motor unit
2	140305261	Piastra motore	Motor plate
3	900003590	Motore 3 Ph 0,75 kW – 230/400 V – 50 Hz	Motor 3 Ph 0,75 kW – 230/400 V – 50 Hz
4	203127	Vite	Screw
5	206207	Vite	Screw
6	237010	Rondella	Washer
7	228010	Dado autobloccante	Self-locking nut
8	140305521	Riduttore	Gear box
9	14030532	Tirante	Tie rod
10	224011	Dado	Nut
11	226011	Dado	Nut
12	236007	Rondella	Washer
13	239020	Rondella	Washer
14	14030528	Tirante	Tie rod
15	B8463000	Puleggia	Pulley
16	231003	Linguetta	Key
17	203035	Vite	Screw
18	237037	Rondella	Washer
19	412129	Cinghia	Belt
20	B5068001	Puleggia	Pulley
21	231068	Linguetta	Key
22	239023	Rondella	Washer

TUTTI I MODELLI - ALL MODELS (\*)

07/2010

(\*) Vedi intestazione: "Valida per i modelli" - See: "Apply to models"



Denominazione tavola - *Table definition*

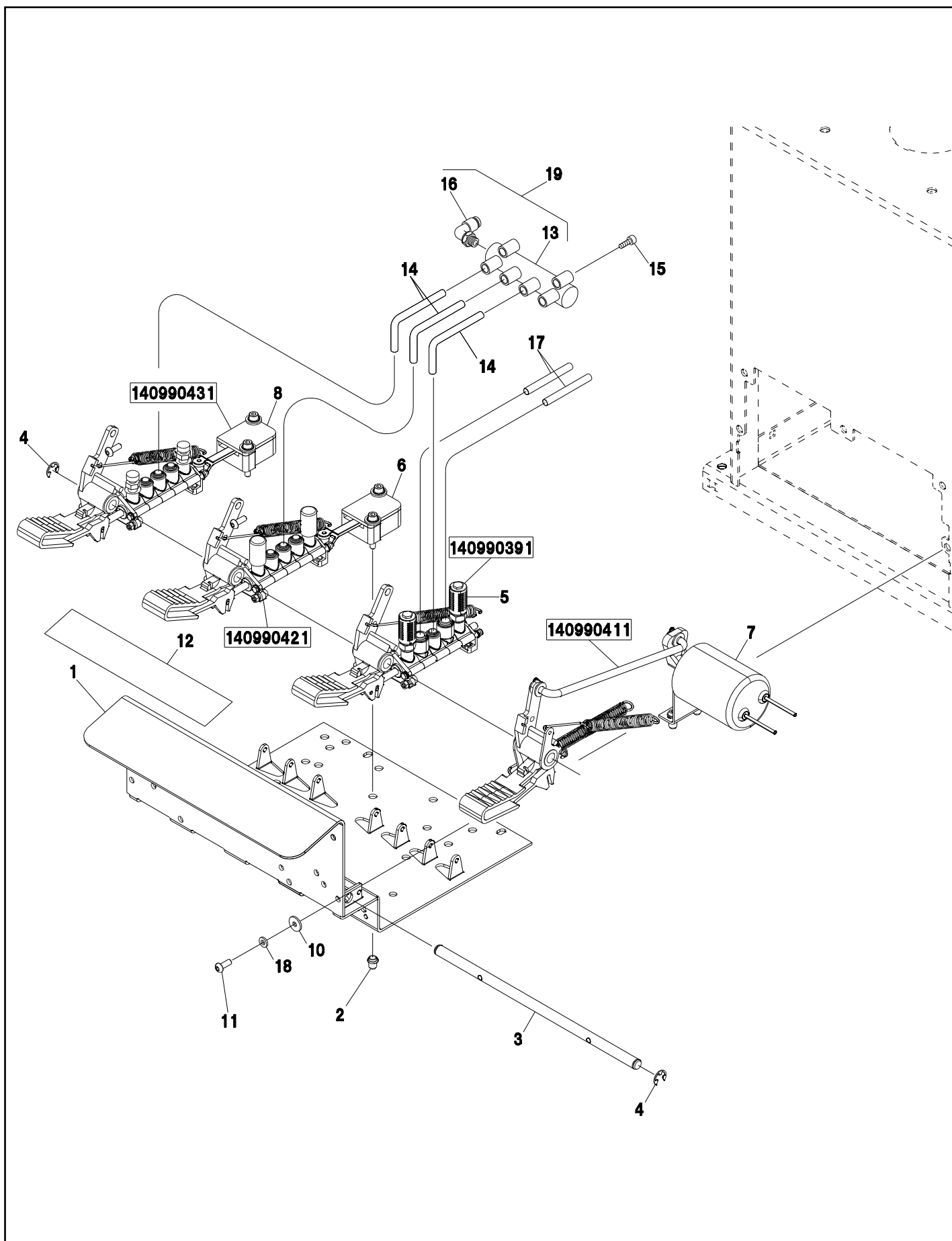
**GRUPPO PEDALIERA  
PEDALBOARD**

Valida per i modelli - *Apply to models*

G7441.18 G7441.20 G7441.20 G7441.22 G7441.22 G7441.24  
G7441.24 G7641.18 G7641.20 G7641.20 G7641.22 G7641.22  
G7641.24 G7641.24

N°tavola    Indice di modifica  
*Table no.    Change index*

**14A/0**



7300-R006-0-R

07/2010



Denominazione tavola - *Table definition***GRUPPO PEDALIERA  
PEDALBOARD**Valida per i modelli - *Apply to models*G7441.18 G7441.20 G7441.22 G7441.24  
G7441.24 G7641.18 G7641.20 G7641.22 G7641.24  
G7641.24 G7641.24N°tavola    Indice di modifica  
*Table no.    Change index***14A/0**

RIF. REF.	CODICE CODE	DESCRIZIONE DESCRIPTION	APPLICAZIONE APPLICATION
-	140990133	Gruppo pedaliera	Pedalboard
1	140915012	Corpo pedaliera	Pedal unit body
2	251102	Inserito filettato	Threaded insert
3	140915170	Perno	Pin
4	299052	Anello di fermo	Stop ring
5	140990391	Gruppo pedale stallonatore	Bead breaker pedal assembly
6	140990421	Gruppo pedale mandrino	Turntable pedal assembly
7	140990411	Gruppo pedale rotazione mandrino	Turntable rotation pedal assembly
8	140990431	Gruppo pedale ribaltamento palo	Tilting pad pedal assembly
10	237011	Rosetta	Washer
11	271021	Vite	Screw
12	999911910	Targhetta pedali	Pedal unit label
13	B2850010	Distributore	Distributor
14	317007	Tube Rilsan Ø 8x6	Rilsan tube Ø 8x6
15	220310	Vite	Screw
16	325178	Raccordo a L	Elbow fitting
17	317010	Tube Rilsan Ø 10x8	Rilsan tube Ø 10x8
18	238004	Rondella	Washer
19	B2850001	Gruppo distributore	Distributor assembly

TUTTI I MODELLI - ALL MODELS (\*)

07/2010

(\*) Vedi intestazione: "Valida per i modelli" - See: "Apply to models"

7300-R006-0-R



Denominazione tavola - *Table definition*

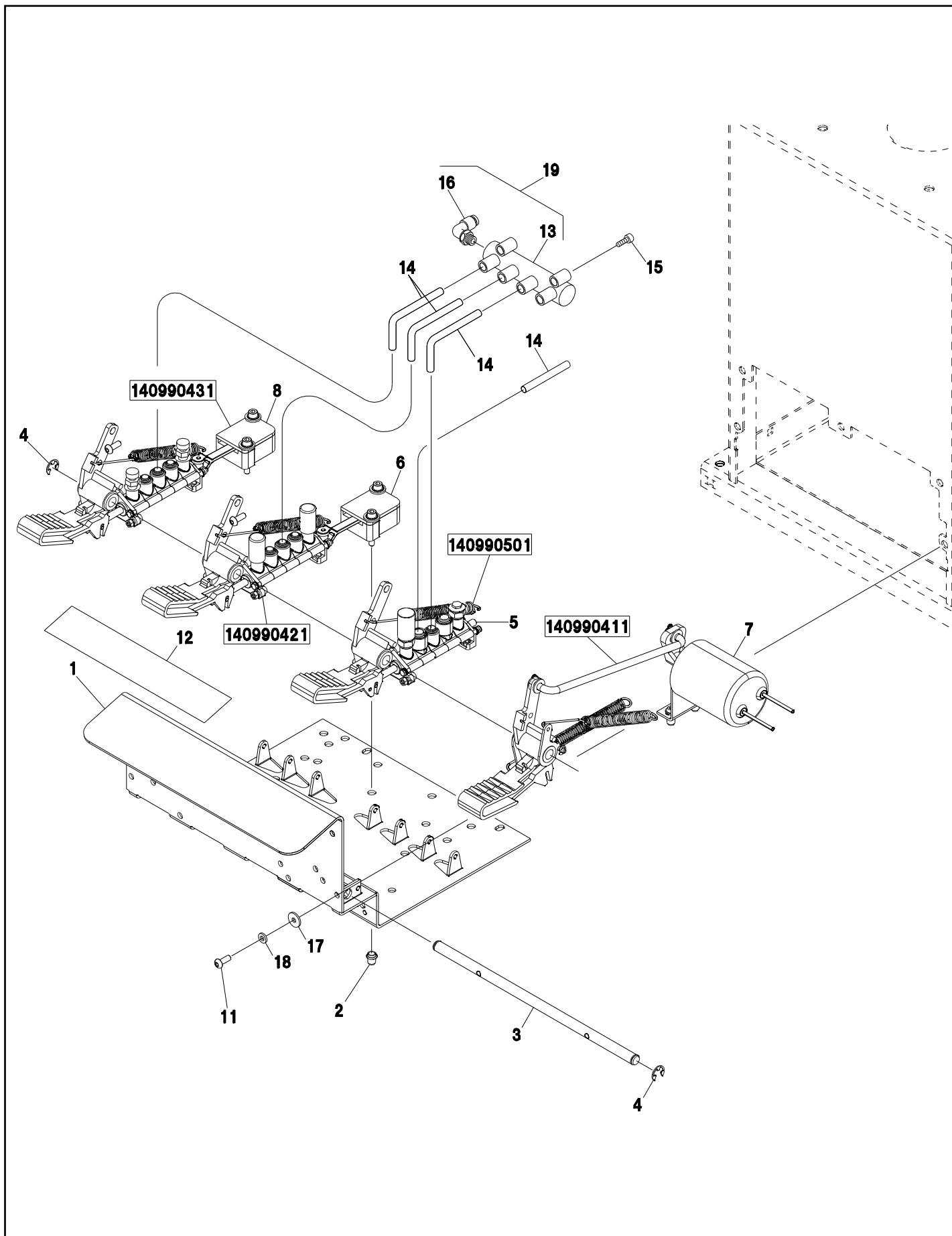
**GRUPPO PEDALIERA  
PEDALBOARD**

Valida per i modelli - *Apply to models*

G6441.18 G6441.20 G6441.20 G6441.22 G6441.22 G6441.24  
G6441.24

N°tavola    Indice di modifica  
*Table no.    Change index*

**14B/0**



7300-R006-0-R

Denominazione tavola - *Table definition***GRUPPO PEDALIERA  
PEDALBOARD**Valida per i modelli - *Apply to models*G6441.18 G6441.20 G6441.20 G6441.22 G6441.22 G6441.24  
G6441.24N°tavola    Indice di modifica  
*Table no.    Change index***14B/0**

RIF. REF.	CODICE CODE	DESCRIZIONE DESCRIPTION	APPLICAZIONE APPLICATION
-	140990223	Gruppo pedaliera	Pedalboard
1	140915012	Corpo pedaliera	Pedal unit body
2	251102	Insero filettato	Threaded insert
3	140915170	Perno	Pin
4	299052	Anello di fermo	Stop ring
5	140990501	Gruppo pedale stallonatore	Bead breaker pedal assembly
6	140990421	Gruppo pedale mandrino	Turntable pedal assembly
7	140990411	Gruppo pedale rotazione mandrino	Turntable rotation pedal assembly
8	140990431	Gruppo pedale ribaltamento palo	Tilting pad pedal assembly
11	271021	Vite	Screw
12	999911910	Targhetta pedali	Pedal unit label
13	B2850010	Distributore	Distributor
14	317007	Tube Rilsan Ø 8x6	Rilsan tube Ø 8x6
15	220310	Vite	Screw
16	325178	Raccordo a L	Elbow fitting
17	237011	Rosetta	Washer
18	238004	Rondella	Washer
19	B2850001	Gruppo distributore	Distributor assembly

TUTTI I MODELLI - ALL MODELS (\*)

07/2010

(\*) Vedi intestazione: "Valida per i modelli" - See: "Apply to models"



Denominazione tavola - *Table definition*

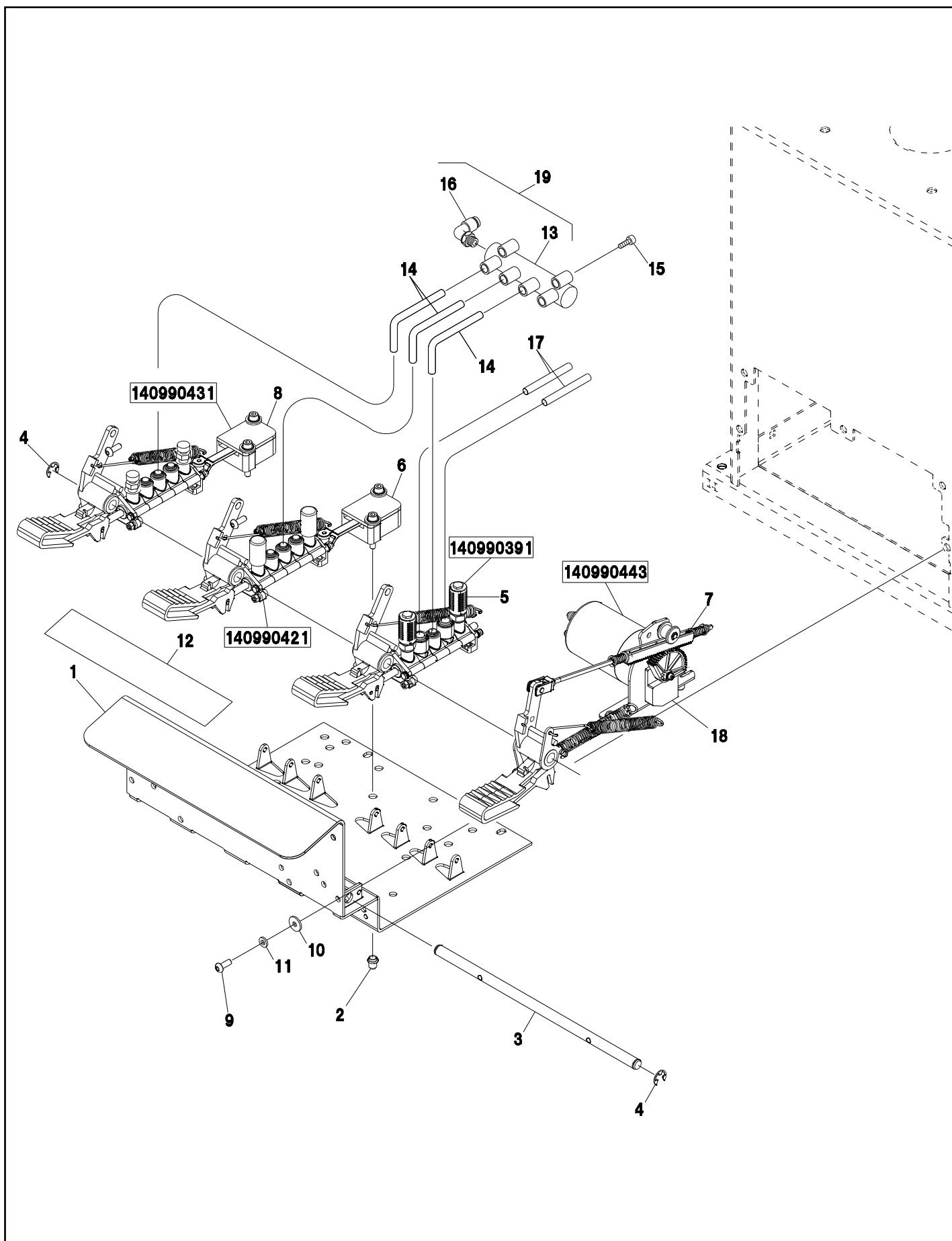
**GRUPPO PEDALIERA  
PEDALBOARD**

Valida per i modelli - *Apply to models*

G7441V.18 G7441V.20 G7441V.22 G7441V.24  
G7441V.24 G7441V.24 G7641V.18 G7641V.20 G7641V.20  
G7641V.22 G7641V.24 G7641V.24 G7641V.24

N°tavola    Indice di modifica  
*Table no.    Change index*

**14C/0**



7300-R006-0-R

07/2010

Denominazione tavola - *Table definition***GRUPPO PEDALIERA  
PEDALBOARD**Valida per i modelli - *Apply to models*G7441V.18 G7441V.20 G7441V.22 G7441V.24  
G7441V.24 G7441V.24 G7641V.18 G7641V.20 G7641V.20  
G7641V.22 G7641V.22 G7641V.24 G7641V.24N°tavola    Indice di modifica  
Table no.    Change index**14C/0**

RIF. REF.	CODICE CODE	DESCRIZIONE DESCRIPTION	APPLICAZIONE APPLICATION
-	140990791	Gruppo pedaliera	Pedalboard
1	140915012	Corpo pedaliera	Pedal unit body
2	251102	Inserito filettato	Threaded insert
3	140915170	Perno	Pin
4	299052	Anello di fermo	Stop ring
5	140990391	Gruppo pedale stallonatore	Bead breaker pedal assembly
6	140990421	Gruppo pedale mandrino	Turntable pedal assembly
7	140990443	Gruppo pedale rotazione mandrino	Turntable rotation pedal assembly
8	140990431	Gruppo pedale ribaltamento palo	Tilting pad pedal assembly
9	271021	Vite	Screw
10	237011	Rosetta	Washer
11	238004	Rondella	Washer
12	999916030	Targhetta pedali	Pedal unit label
13	B2850010	Distributore	Distributor
14	317007	Tube Rilsan Ø 8x6	Rilsan tube Ø 8x6
15	220310	Vite	Screw
16	325178	Raccordo a L	Elbow fitting
17	317010	Tube Rilsan Ø 10x8	Rilsan tube Ø 10x8
18	140912050	Contrappeso	Counter weight
19	B2850001	Gruppo distributore	Distributor assembly

TUTTI I MODELLI - ALL MODELS (\*)

07/2010

(\*) Vedi intestazione: "Valida per i modelli" - See: "Apply to models"



Denominazione tavola - *Table definition*

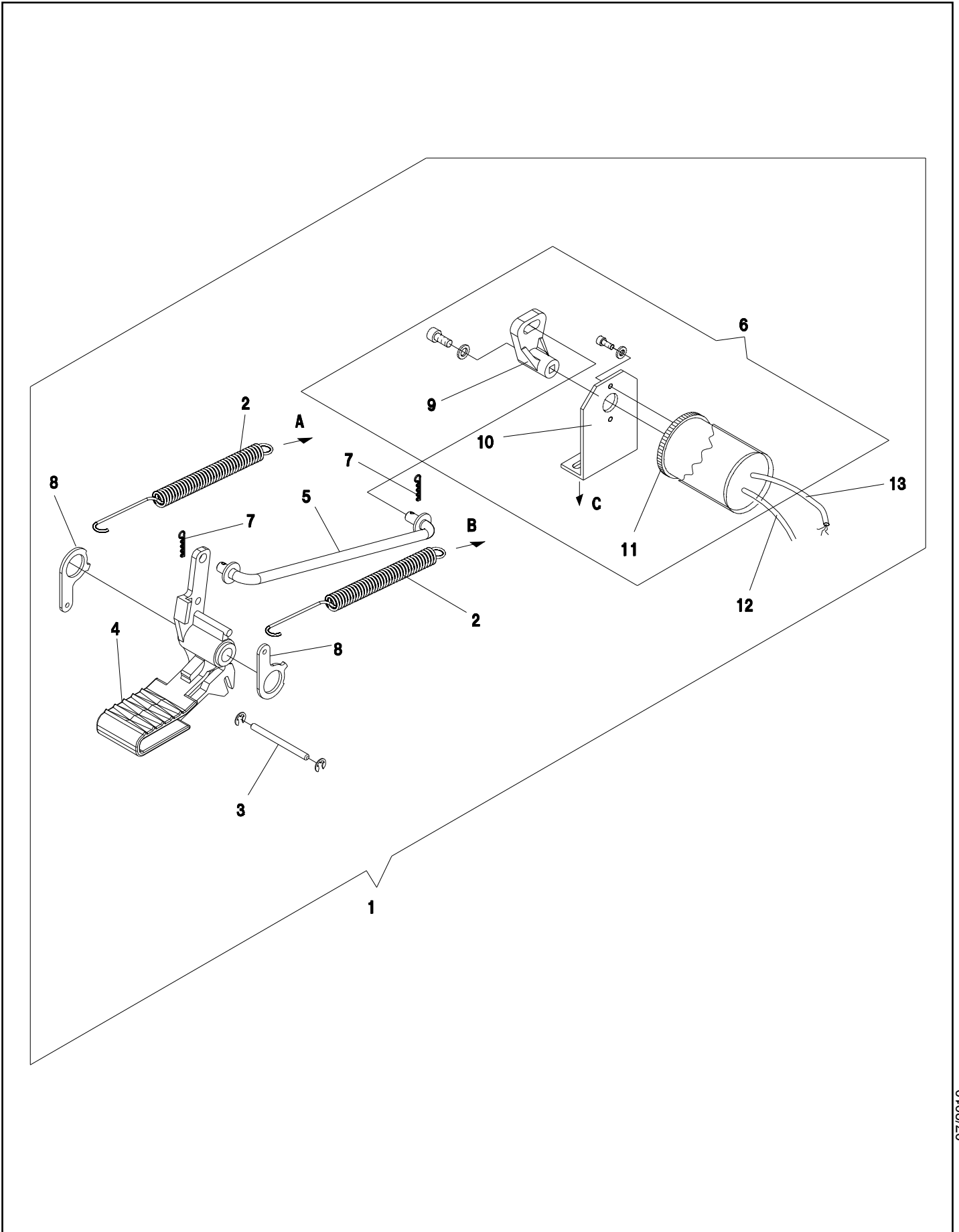
**INSIEME PEDALE INVERTITORE  
INVERTER PEDAL ASSEMBLY**

Valida per i modelli - *Apply to models*

G6441.18 G6441.20 G6441.20 G6441.22 G6441.22 G6441.24  
G6441.24 G7441.18 G7441.20 G7441.20 G7441.22 G7441.22  
G7441.24 G7441.24 G7641.18 G7641.20 G7641.20 G7641.22  
G7641.22 G7641.24 G7641.24

N°tavola    Indice di modifica  
*Table no.    Change index*

**15A/0**





Denominazione tavola - *Table definition*

**INSIEME PEDALE INVERTITORE  
INVERTER PEDAL ASSEMBLY**

Valida per i modelli - *Apply to models*

G6441.18 G6441.20 G6441.22 G6441.24  
G6441.24 G7441.18 G7441.20 G7441.22 G7441.24  
G7441.24 G7441.24 G7641.18 G7641.20 G7641.22  
G7641.22 G7641.24 G7641.24

N°tavola    Indice di modifica  
*Table no.    Change index*

**15A/0**

RIF. REF.	CODICE CODE	DESCRIZIONE DESCRIPTION		APPLICAZIONE APPLICATION
1	140990411	Montaggio pedale invertitore	Inverter pedal assembly	TUTTI I MODELLI - ALL MODELS (*)
2	950001720	Molla	Spring	
3	140915040	Perno	Pin	
4	140915030	Pedale	Pedal	
5	140915050	Tirante	Tie rod	
6	140993040	Insieme interruttore	Switch assembly	
7	230031	Copiglia	Split pin	
8	140915020	Camma	Cam	
9	140310191	Attacco invertitore	Inverter attachment	
10	140915060	Supporto	Support	
11	518058	Invertitore	Inverter	
12	140965011	Cavo invertitore/motore	Inverter/motor cable	
13	140115090	Cavo alimentazione	Feed cable	

07/2010

(\*) Vedi intestazione: "Valida per i modelli" - See: "Apply to models"



Denominazione tavola - *Table definition*

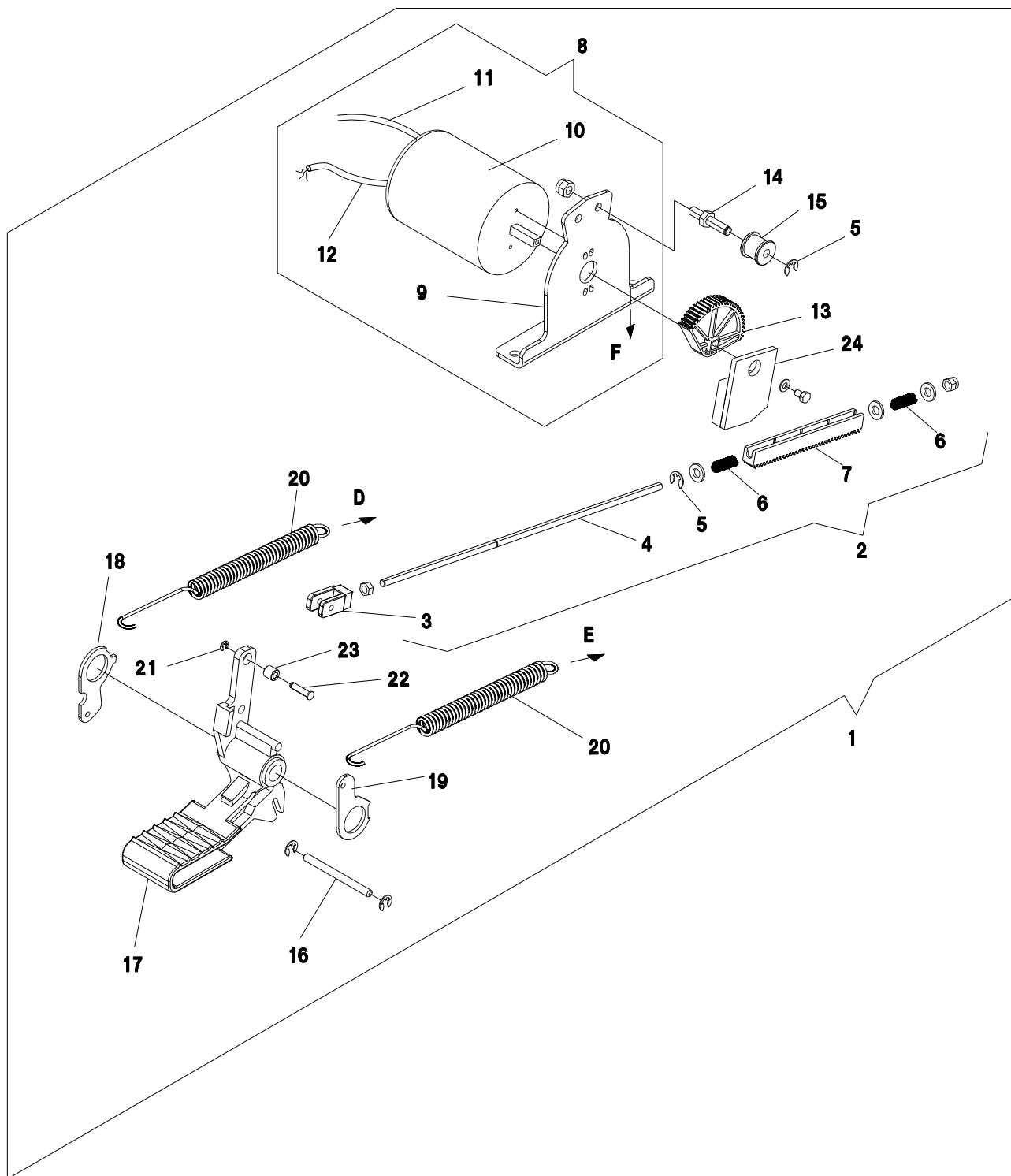
**INSIEME PEDALE INVERTITORE  
INVERTER PEDAL ASSEMBLY**

Valida per i modelli - *Apply to models*

G7441V.18 G7441V.20 G7441V.22 G7441V.24  
G7441V.24 G7441V.24 G7641V.18 G7641V.20 G7641V.20  
G7641V.22 G7641V.22 G7641V.24 G7641V.24

N°tavola    Indice di modifica  
*Table no.    Change index*

**15B/0**





Denominazione tavola - *Table definition***INSIEME PEDALE INVERTITORE  
INVERTER PEDAL ASSEMBLY**Valida per i modelli - *Apply to models*G7441V.18 G7441V.20 G7441V.22 G7441V.24  
G7441V.18 G7441V.20 G7441V.22 G7441V.24  
G7641V.18 G7641V.20 G7641V.22 G7641V.24N°tavola    Indice di modifica  
Table no.    Change index**15B/0**

RIF. REF.	CODICE CODE	DESCRIZIONE DESCRIPTION		APPLICAZIONE APPLICATION
1	140990443	Montaggio pedale invertitore	Inverter pedal assembly	TUTTI I MODELLI - ALL MODELS (*)
2	B5858000	Insieme asta	Rod assembly	
3	B2998000	Forcella	Fork	
4	B3935000	Tirante	Tier rod	
5	299042	Anello elastico	Retaining ring	
6	918001	Molla	Spring	
7	B3836000	Cremagliera	Rack	
8	140993015	Insieme interruttore	Switch assembly	
9	140915202	Supporto	Support	
10	518198	Invertitore	Inverter	
11	140965090	Cavo invertitore/motore	Inverter/motor cable	
12	140965080	Cavo alimentazione	Feed cable	
13	B3838000	Settore dentato	Toothed quadrant	
14	B3934000	Perno	Pin	
15	B3837000	Rullo	Roller	
16	140915040	Perno	Pin	
17	140915223	Pedale	Pedal	
18	140912012	Camma	Cam	
19	140912002	Camma	Cam	
20	950001720	Molla	Spring	
21	299151	Anello elastico	Retaining ring	
22	B5165000	Perno	Pin	
23	140912020	Boccola	Bushing	
24	140912050	Contrappeso	Counter weight	

07/2010

(\*) Vedi intestazione: "Valida per i modelli" - See: "Apply to models"



Denominazione tavola - *Table definition***INSIEME PEDALE INVERTITORE  
INVERTER PEDAL ASSEMBLY**Valida per i modelli - *Apply to models*G7441V.18 G7441V.20 G7441V.22 G7441V.24  
G7441V.24 G7441V.24 G7641V.18 G7641V.20 G7641V.20  
G7641V.22 G7641V.22 G7641V.24 G7641V.24N°tavola Indice di modifica  
Table no. Change index**15B/1**

RIF. REF.	CODICE CODE	DESCRIZIONE DESCRIPTION	APPLICAZIONE APPLICATION
1	140990443	Montaggio pedale invertitore	Inverter pedal assembly
2	B5858000	Insieme asta	Rod assembly
3	B2998000	Forcella	Fork
4	B3935000	Tirante	Tier rod
5	299042	Anello elastico	Retaining ring
6	918001	Molla	Spring
7	B3836000	Cremagliera	Rack
8	140993015	Insieme interruttore	Switch assembly
9	140915202	Supporto	Support
10	518198	Invertitore	Inverter
11	140965090	Cavo invertitore/motore	Inverter/motor cable
12	140965080	Cavo alimentazione	Feed cable
13	B3838000	Settore dentato	Toothed quadrant
14	B3934000	Perno	Pin
15	B3837000	Rullo	Roller
16	140915040	Perno	Pin
17	140915223	Pedale	Pedal
18	140912012	Camma	Cam
19	140912002	Camma	Cam
20	950001720	Molla	Spring
21	299151	Anello elastico	Retaining ring
22	B5165000	Perno	Pin
23	140912020	Boccola	Bushing
24	237021	Rondella	Washer
25	203228	Vite	Screw
26	140310230	Distanziale	Spacer
27	228010	Dado	Nut

TUTTI I MODELLI - ALL MODELS (\*)

05/2011

(\*) Vedi intestazione: "Valida per i modelli" - See: "Apply to models"



Denominazione tavola - *Table definition*

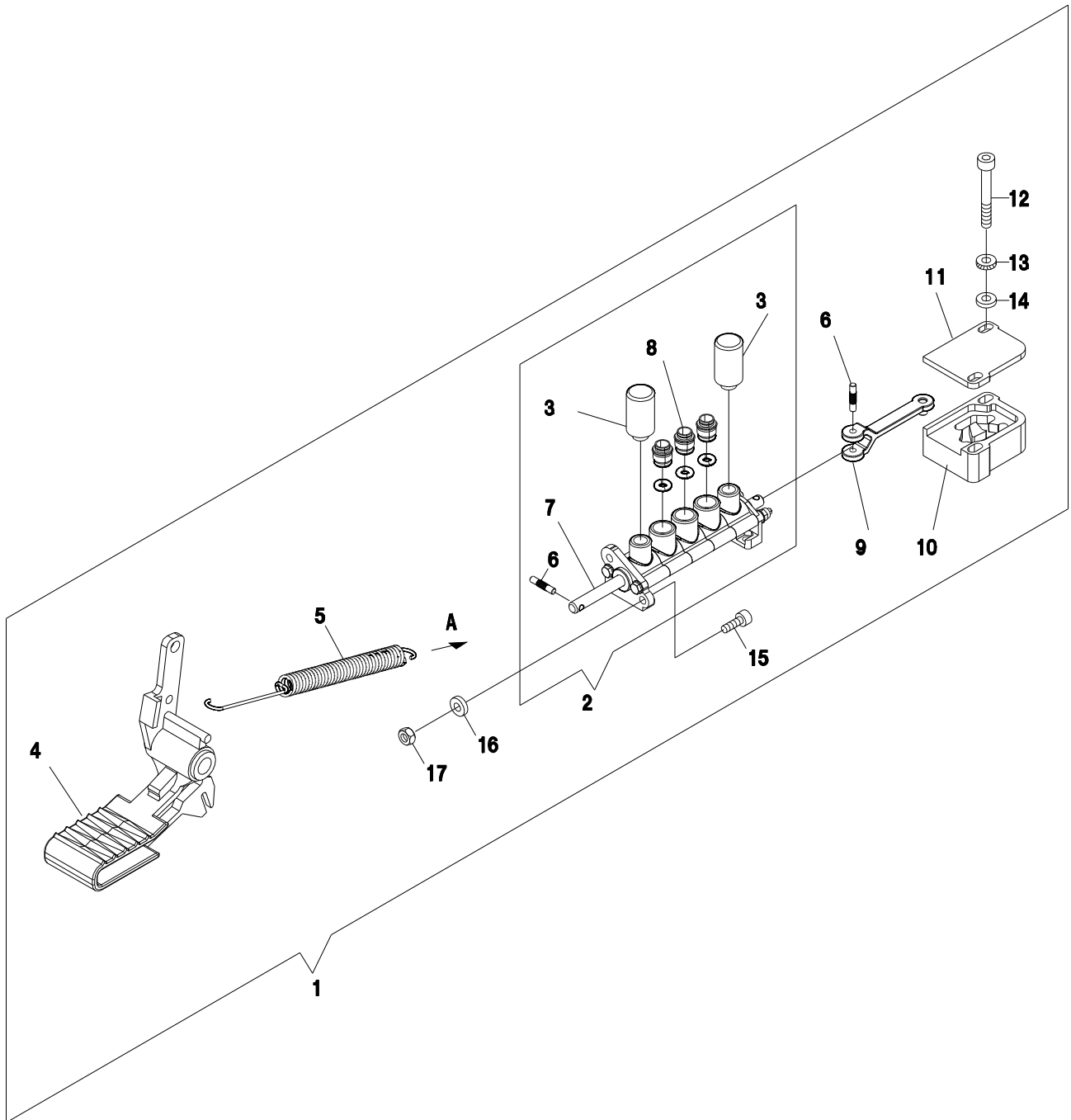
**INSIEME PEDALE MANDRINO**  
**TURNTABLE PEDAL ASSEMBLY**

Valida per i modelli - *Apply to models*

G6441.18 G6441.20 G6441.22 G6441.24  
G6441.24 G7441.18 G7441.20 G7441.22 G7441.24  
G7441.24 G7441.24 G7441V.18 G7441V.20 G7441V.20 G7441V.22  
G7441V.22 G7441V.24 G7441V.24 G7641.18 G7641.20 G7641.20  
G7641.22 G7641.22 G7641.24 G7641.24 G7641V.18 G7641V.20  
G7641V.20 G7641V.22 G7641V.22 G7641V.24 G7641V.24

N°tavola    Indice di modifica  
*Table no.    Change index*

**16A/0**





Denominazione tavola - *Table definition*

**INSIEME PEDALE MANDRINO**  
**TURNTABLE PEDAL ASSEMBLY**

Valida per i modelli - *Apply to models*

G6441.18 G6441.20 G6441.20 G6441.22 G6441.22 G6441.24  
G6441.24 G7441.18 G7441.20 G7441.20 G7441.22 G7441.22  
G7441.24 G7441.24 G7441V.18 G7441V.20 G7441V.20 G7441V.22  
G7441V.22 G7441V.24 G7441V.24 G7641.18 G7641.20 G7641.20  
G7641.22 G7641.22 G7641.24 G7641.24 G7641V.18 G7641V.20  
G7641V.20 G7641V.22 G7641V.22 G7641V.24 G7641V.24

N°tavola    Indice di modifica  
*Table no.    Change index*

**16A/0**

RIF. REF.	CODICE CODE	DESCRIZIONE DESCRIPTION	APPLICAZIONE APPLICATION	
1	140990401	Montaggio pedale mandrino	TUTTI I MODELLI - ALL MODELS (*)	
2	140998071	Insieme distributore		Turntable pedal assembly
3	399066	Silenziatore		Valve assembly
4	140915030	Pedale		Silencer
5	950001720	Molla		Pedal
6	140915180	Spina		Spring
7	140915132	Stelo		Pin
8	B1856000	Raccordo		Rod
9	140915161	Leva		Fitting
10	140915101	Camma		Lever
11	140915111	Copertura		Cam
12	206096	Vite		Cover
13	239019	Rondella		Screw
14	237011	Rondella		Washer
15	206007	Vite		Washer
16	238026	Rondella		Screw
17	224005	Dado		Washer
			Nut	

10/2010

(\*) Vedi intestazione: "Valida per i modelli" - See: "Apply to models"



Denominazione tavola - *Table definition*

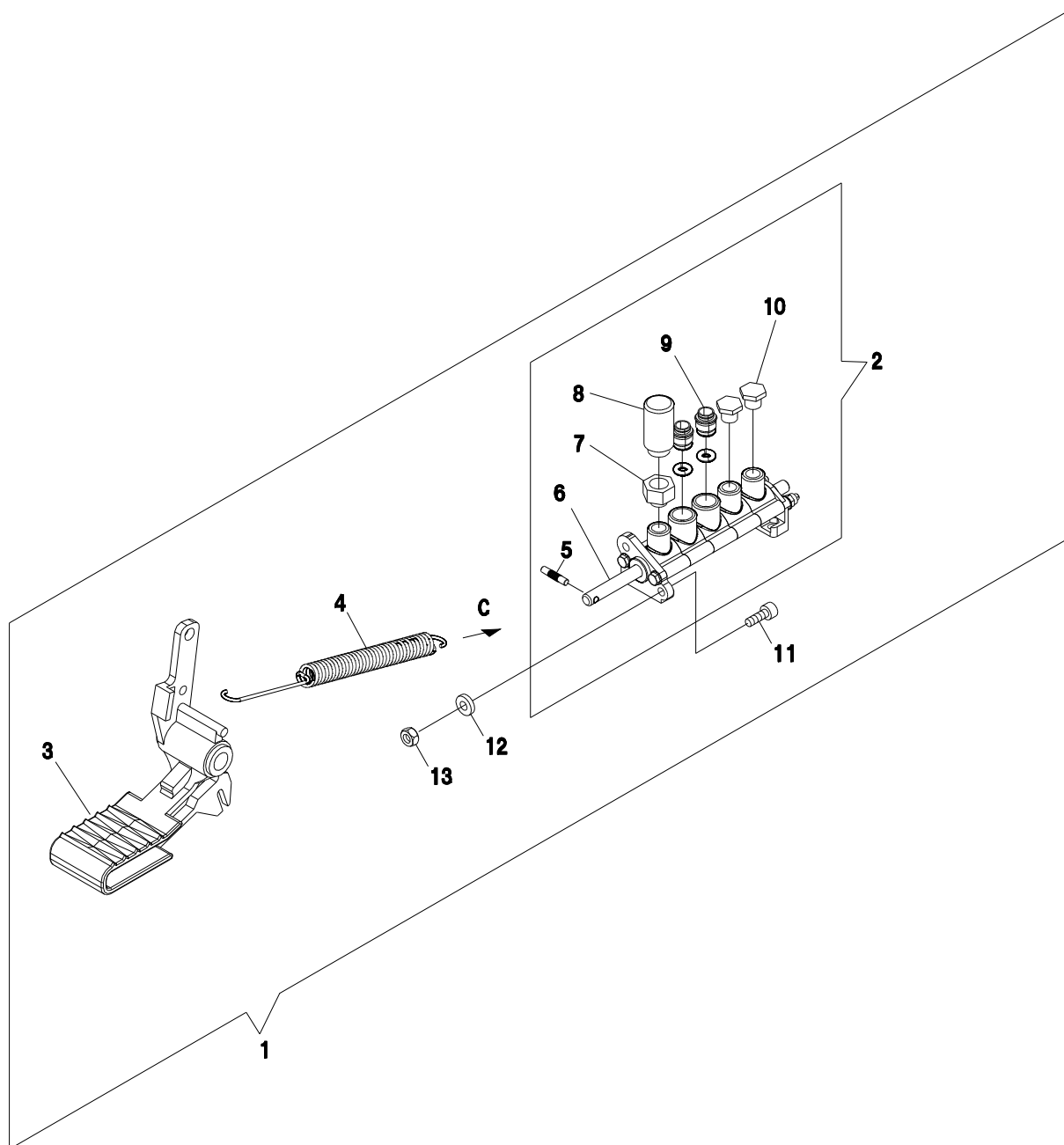
**INSIEME PEDALE STALLONATORE**  
**BEAD BREAKER PEDAL ASSEMBLY**

Valida per i modelli - *Apply to models*

G6441.18 G6441.20 G6441.20 G6441.22 G6441.22 G6441.24  
G6441.24

N°tavola    Indice di modifica  
*Table no.    Change index*

**17A/0**



Denominazione tavola - *Table definition***INSIEME PEDALE STALLONATORE**  
**BEAD BREAKER PEDAL ASSEMBLY***Valida per i modelli - Apply to models*G6441.18 G6441.20 G6441.20 G6441.22 G6441.22 G6441.24  
G6441.24N°tavola    Indice di modifica  
*Table no.    Change index***17A/0**

RIF. REF.	CODICE CODE	DESCRIZIONE DESCRIPTION		APPLICAZIONE APPLICATION
1	140990501	Montaggio pedale stallonatore	Bead-breaker pedal assembly	TUTTI I MODELLI - ALL MODELS (*)
2	140998012	Insieme distributore	Valve assembly	
3	140915030	Pedale	Pedal	
4	950001720	Molla	Spring	
5	140915180	Spina	Pin	
6	140915142	Stelo	Rod	
7	310013	Riduzione	Reduction	
8	399064	Silenziatore	Silencer	
9	B1856000	Raccordo	Fitting	
10	311001	Tappo	Plug	
11	206007	Vite	Screw	
12	238026	Rondella	Washer	
13	224005	Dado	Nut	

10/2010

(\*) Vedi intestazione: "Valida per i modelli" - See: "Apply to models"

7300-R006-0-R



Denominazione tavola - *Table definition*

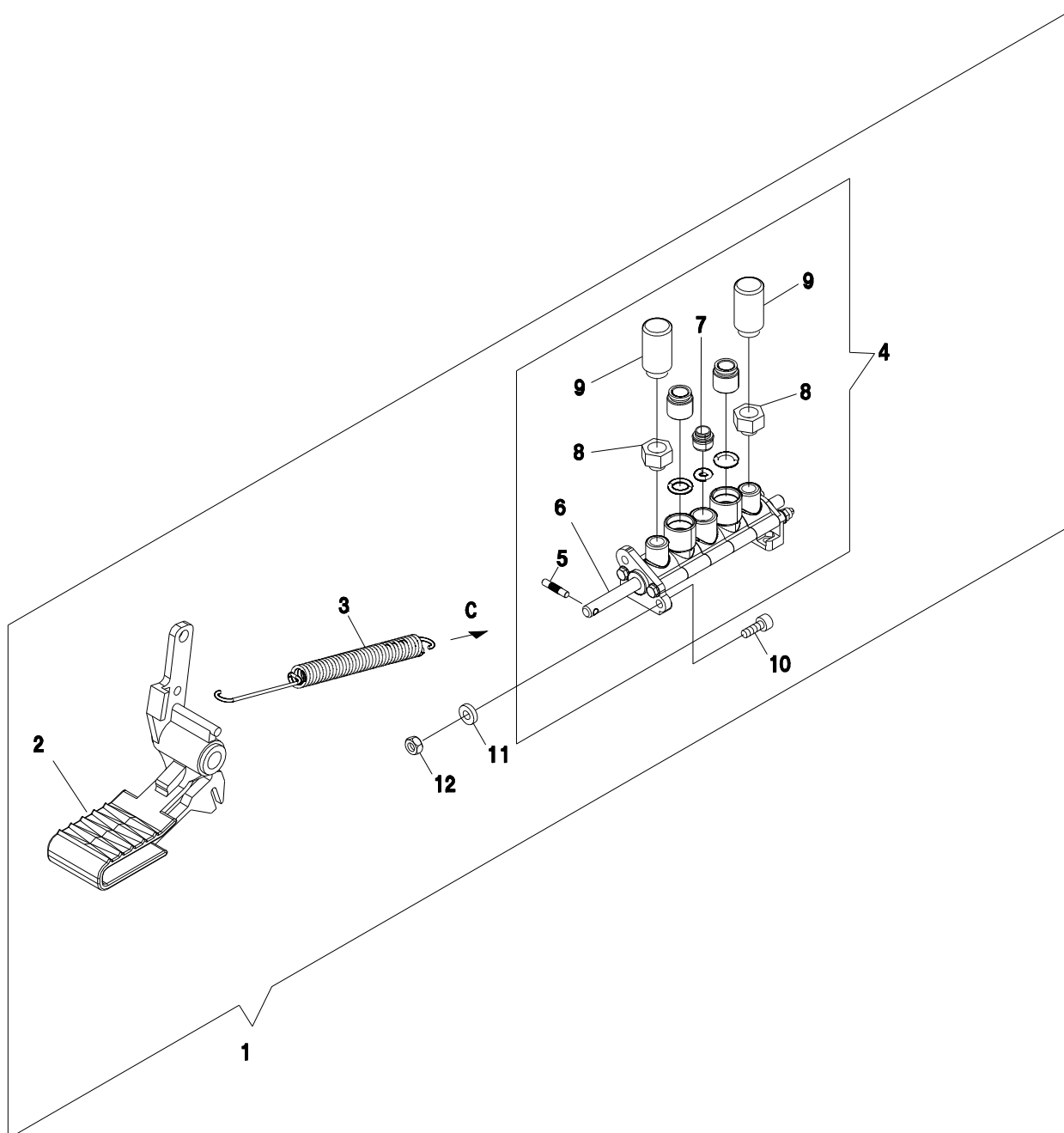
**INSIEME PEDALE STALLONATORE**  
**BEAD BREAKER PEDAL ASSEMBLY**

Valida per i modelli - *Apply to models*

G7441.18 G7441.20 G7441.22 G7441.24 G7441V.18 G7441V.20 G7441V.22  
G7441V.24 G7441V.24 G7441V.24 G7641.18 G7641.20 G7641.20  
G7641.22 G7641.22 G7641.24 G7641.24 G7641D.18 G7641D.20  
G7641D.20 G7641D.22 G7641D.22 G7641D.24 G7641D.24  
G7641V.18 G7641V.20 G7641V.20 G7641V.22 G7641V.22  
G7641V.24 G7641V.24

N°tavola    Indice di modifica  
*Table no.    Change index*

**17B/0**







Denominazione tavola - *Table definition*

**INSIEME PEDALE STALLONATORE  
BEAD BREAKER PEDAL ASSEMBLY**

Valida per i modelli - *Apply to models*

G7441.18 G7441.20 G7441.22 G7441.24 G7441.22 G7441.24  
G7441.24 G7441V.18 G7441V.20 G7441V.20 G7441V.20 G7441V.22  
G7441V.22 G7441V.24 G7441V.24 G7641.18 G7641.20 G7641.20  
G7641.22 G7641.24 G7641.24 G7641D.18 G7641D.20  
G7641D.20 G7641D.22 G7641D.22 G7641D.24 G7641D.24  
G7641V.18 G7641V.20 G7641V.20 G7641V.22 G7641V.22  
G7641V.24 G7641V.24

N°tavola    Indice di modifica  
*Table no.    Change index*

**17B/0**

RIF. REF.	CODICE CODE	DESCRIZIONE DESCRIPTION	APPLICAZIONE APPLICATION
1	140990391	Montaggio pedale stallonatore	Bead-breaker pedal assembly
2	140915030	Pedale	Pedal
3	950001720	Molla	Spring
4	140998023	Insieme distributore	Valve assembly
5	140915180	Spina	Pin
6	140915142	Stelo	Rod
7	B1856000	Raccordo	Fitting
8	310013	Riduzione	Reduction
9	399064	Silenziatore	Silencer
10	206007	Vite	Screw
11	238026	Rondella	Washer
12	224005	Dado	Nut

TUTTI I MODELLI - ALL MODELS (\*)

10/2010

(\*) Vedi intestazione: "Valida per i modelli" - See: "Apply to models"



Denominazione tavola - *Table definition*

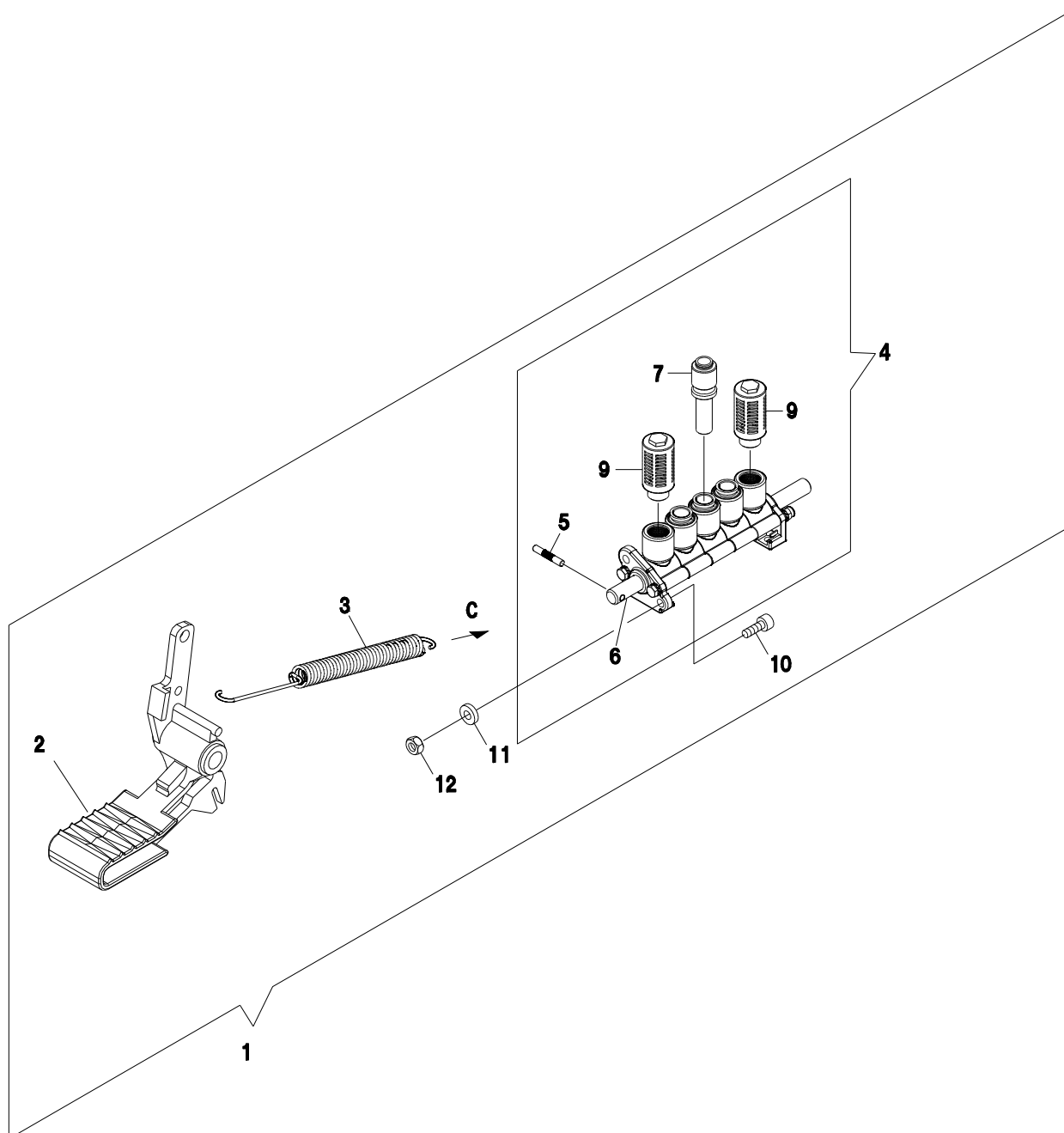
**INSIEME PEDALE STALLONATORE**  
**BEAD BREAKER PEDAL ASSEMBLY**

Valida per i modelli - *Apply to models*

G7441.18 G7441.20 G7441I.20 G7441.22 G7441I.22 G7441.24  
G7441I.24 G7441ID.22 G7441V.18 G7441V.20 G7441V.20  
G7441V.22 G7441V.22 G7441V.24 G7441V.24 G7641.18 G7641.20  
G7641I.20 G7641.22 G7641I.22 G7641.24 G7641I.24 G7641D.18  
G7641D.20 G7641ID.20 G7641D.22 G7641ID.22 G7641D.24  
G7641ID.24 G7641V.18 G7641V.20 G7641V.20 G7641V.22  
G7641V.22 G7641V.24 G7641V.24

N°tavola    Indice di modifica  
*Table no.    Change index*

**17B/1**





Denominazione tavola - *Table definition*

**INSIEME PEDALE STALLONATORE  
BEAD BREAKER PEDAL ASSEMBLY**

Valida per i modelli - *Apply to models*

G7441.18 G7441.20 G7441I.20 G7441.22 G7441I.22 G7441.24  
G7441I.24 G7441ID.22 G7441V.18 G7441V.20 G7441V.20  
G7441V.22 G7441V.22 G7441V.24 G7441V.24 G7641.18 G7641.20  
G7641.20 G7641.22 G7641I.22 G7641.24 G7641I.24 G7641D.18  
G7641D.20 G7641ID.20 G7641D.22 G7641ID.22 G7641D.24  
G7641ID.24 G7641V.18 G7641V.20 G7641V.20 G7641V.22  
G7641V.22 G7641V.24 G7641V.24

N°tavola    Indice di modifica  
Table no.    Change index

**17B/1**

RIF. REF.	CODICE CODE	DESCRIZIONE DESCRIPTION	APPLICAZIONE APPLICATION
1	140990391	Montaggio pedale stallonatore	Bead-breaker pedal assembly
2	140915030	Pedale	Pedal
3	950001720	Molla	Spring
4	730091710	Insieme distributore	Valve assembly
5	140915180	Spina	Pin
6	730015490	Spola	Spool
7	325227	Riduzione	Reduction
8			
9	399064	Silenziatore	Silencer
10	206007	Vite	Screw
11	238026	Rondella	Washer
12	224005	Dado	Nut

TUTTI I MODELLI - ALL MODELS (\*)

04/2012

(\*) Vedi intestazione: "Valida per i modelli" - See: "Apply to models"



Denominazione tavola - *Table definition*

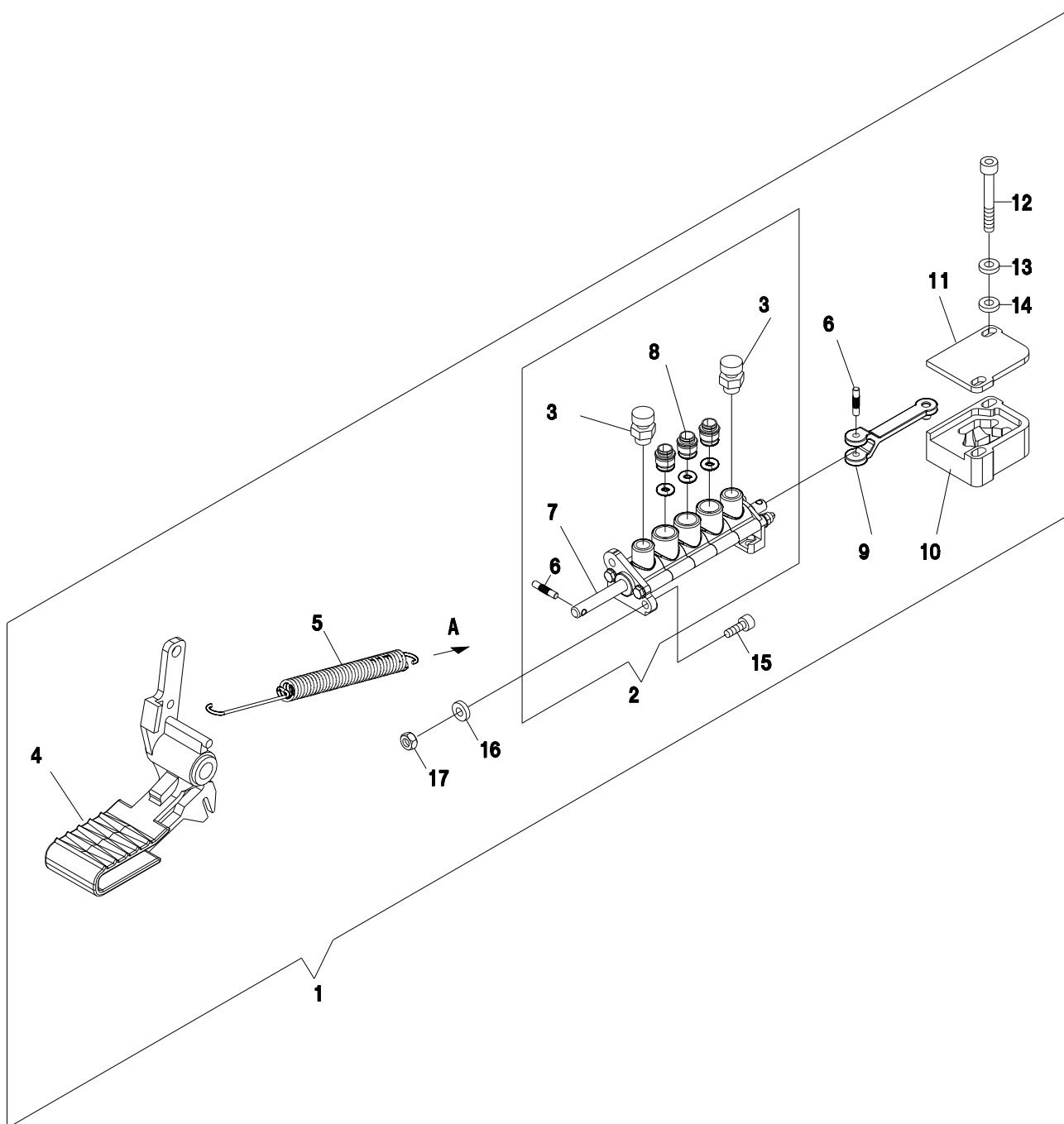
**INSIEME PEDALE RIBALTAMENTO  
PALO**  
**TILTING PAD PEDAL ASSEMBLY**

Valida per i modelli - *Apply to models*

G6441.18 G6441.20 G6441.22 G6441.24  
G6441.24 G7441.18 G7441.20 G7441.22 G7441.24  
G7441.24 G7441.24 G7441D.22 G7441V.18 G7441V.20  
G7441V.20 G7441V.22 G7441V.24 G7441V.24 G7441V.24  
G7641.18 G7641.20 G7641.20 G7641.22 G7641.22 G7641.24  
G7641D.22 G7641D.24 G7641D.24 G7641D.20 G7641D.20  
G7641D.22 G7641D.24 G7641D.24 G7641V.18 G7641V.20  
G7641V.20 G7641V.22 G7641V.22 G7641V.24 G7641V.24

N°tavola    Indice di modifica  
*Table no.    Change index*

**18/0**



Denominazione tavola - *Table definition***INSIEME PEDALE RIBALTAMENTO PALO**  
**TILTING PAD PEDAL ASSEMBLY**Valida per i modelli - *Apply to models*G6441.18 G6441.20 G6441.22 G6441.24 G6441.22 G6441.24  
G6441.24 G7441.18 G7441.20 G7441.22 G7441.22 G7441.22  
G7441.24 G7441.24 G7441D.22 G7441V.18 G7441V.20  
G7441V.20 G7441V.22 G7441V.22 G7441V.24 G7441V.24  
G7641.18 G7641.20 G7641.20 G7641.22 G7641.22 G7641.24  
G7641.24 G7641D.18 G7641D.20 G7641D.20 G7641D.22  
G7641D.22 G7641D.24 G7641D.24 G7641V.18 G7641V.20  
G7641V.20 G7641V.22 G7641V.22 G7641V.24 G7641V.24N°tavola    Indice di modifica  
*Table no.    Change index***18/0**

RIF. REF.	CODICE CODE	DESCRIZIONE DESCRIPTION	APPLICAZIONE APPLICATION
1	140990431	Montaggio pedale ribaltamento palo	Tilting pad pedal assembly
2	140998062	Insieme distributore	Valve assembly
3	325152	Regolatore di flusso	Flow adjuster
4	140915030	Pedale	Pedal
5	950001720	Molla	Spring
6	140915180	Spina	Pin
7	140915132	Stelo	Rod
8	B1856000	Raccordo	Fitting
9	140915161	Leva	Lever
10	140915101	Camma	Cam
11	140915111	Copertura	Cover
12	206096	Vite	Screw
13	239019	Rondella	Washer
14	237011	Rondella	Washer
15	206007	Vite	Screw
16	238026	Rondella	Washer
17	224005	Dado	Nut

TUTTI I MODELLI - ALL MODELS (\*)

04/2012

(\*) Vedi intestazione: "Valida per i modelli" - See: "Apply to models"



Denominazione tavola - *Table definition*

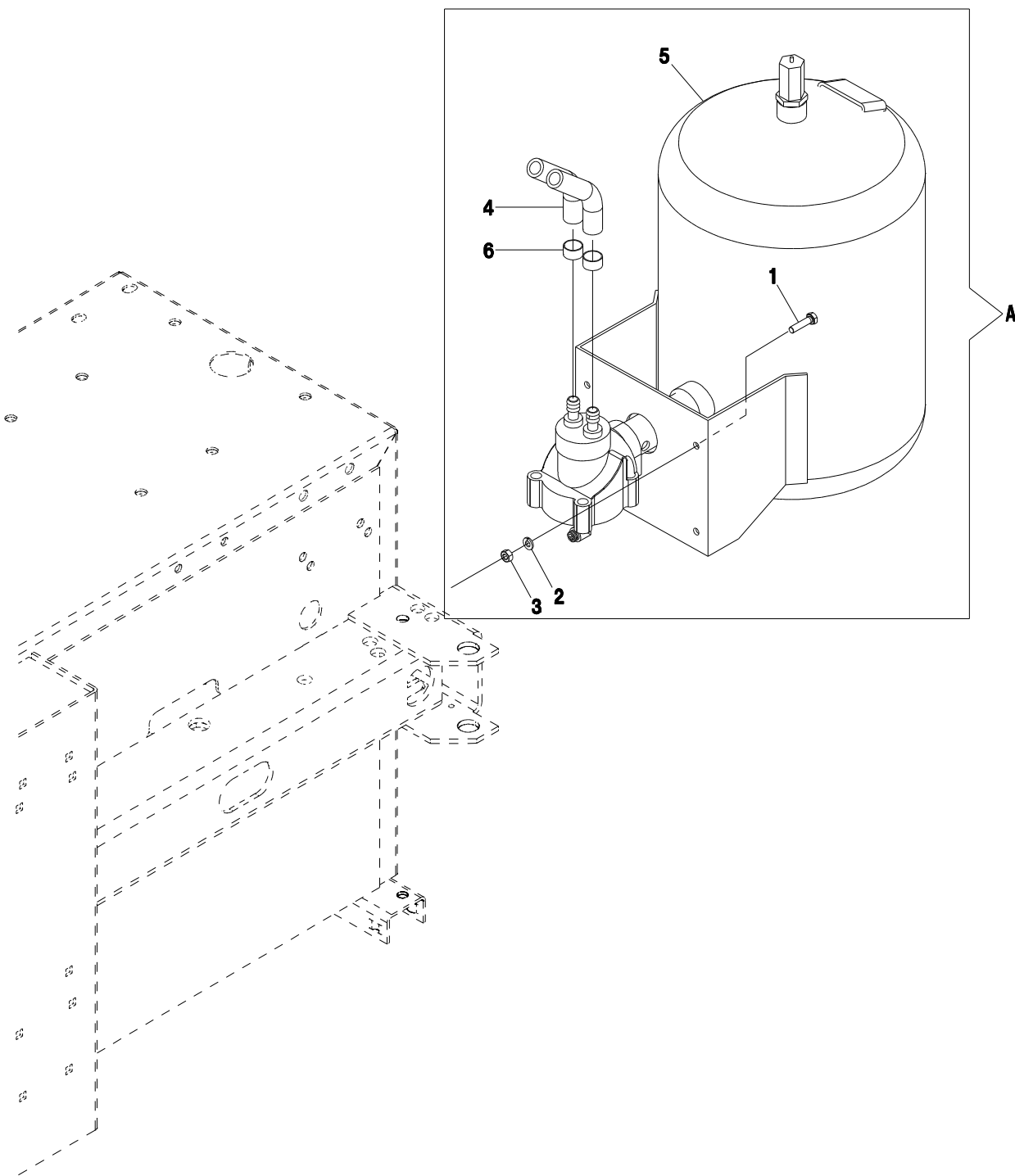
**GRUPPO SERBATOIO ARIA**  
**AIR TANK UNIT**

Valida per i modelli - *Apply to models*

G6441I.20 G6441I.22 G6441I.24 G7441I.20 G7441I.22 G7441I.24  
G7441IV.20 G7441IV.22 G7441IV.24 G7641I.20 G7641I.22  
G7641I.24 G7641ID.20 G7641ID.22 G7641ID.24 G7641IV.20  
G7641IV.22 G7641IV.24

N°tavola    Indice di modifica  
*Table no.    Change index*

**19A/0**





Denominazione tavola - *Table definition*

**GRUPPO SERBATOIO ARIA**  
**AIR TANK UNIT**

*Valida per i modelli - Apply to models*

G64411.20 G64411.22 G64411.24 G74411.20 G74411.22 G74411.24  
G74411V.20 G74411V.22 G74411V.24 G76411.20 G76411.22  
G76411.24 G76411D.20 G76411D.22 G76411D.24 G76411V.20  
G76411V.22 G76411V.24

N°tavola    Indice di modifica  
*Table no.    Change index*

**19A/0**

RIF. REF.	CODICE CODE	DESCRIZIONE DESCRIPTION		APPLICAZIONE APPLICATION
1	203127	Vite	Screw	TUTTI I MODELLI - ALL MODELS (*)
2	238004	Rondella	Washer	
3	224007	Dado	Nut	
4	318011	Tubo retinato	Screened tube	
5	730090930	Serbatoio 16 lt.	16 lt. Tank	
6	319012	Fascetta	Clamp tag	
A	730090940	Gruppo serbatoio aria	Air tank unit	

07/2010

(\*) Vedi intestazione: "Valida per i modelli" - See: "Apply to models"



Denominazione tavola - *Table definition*

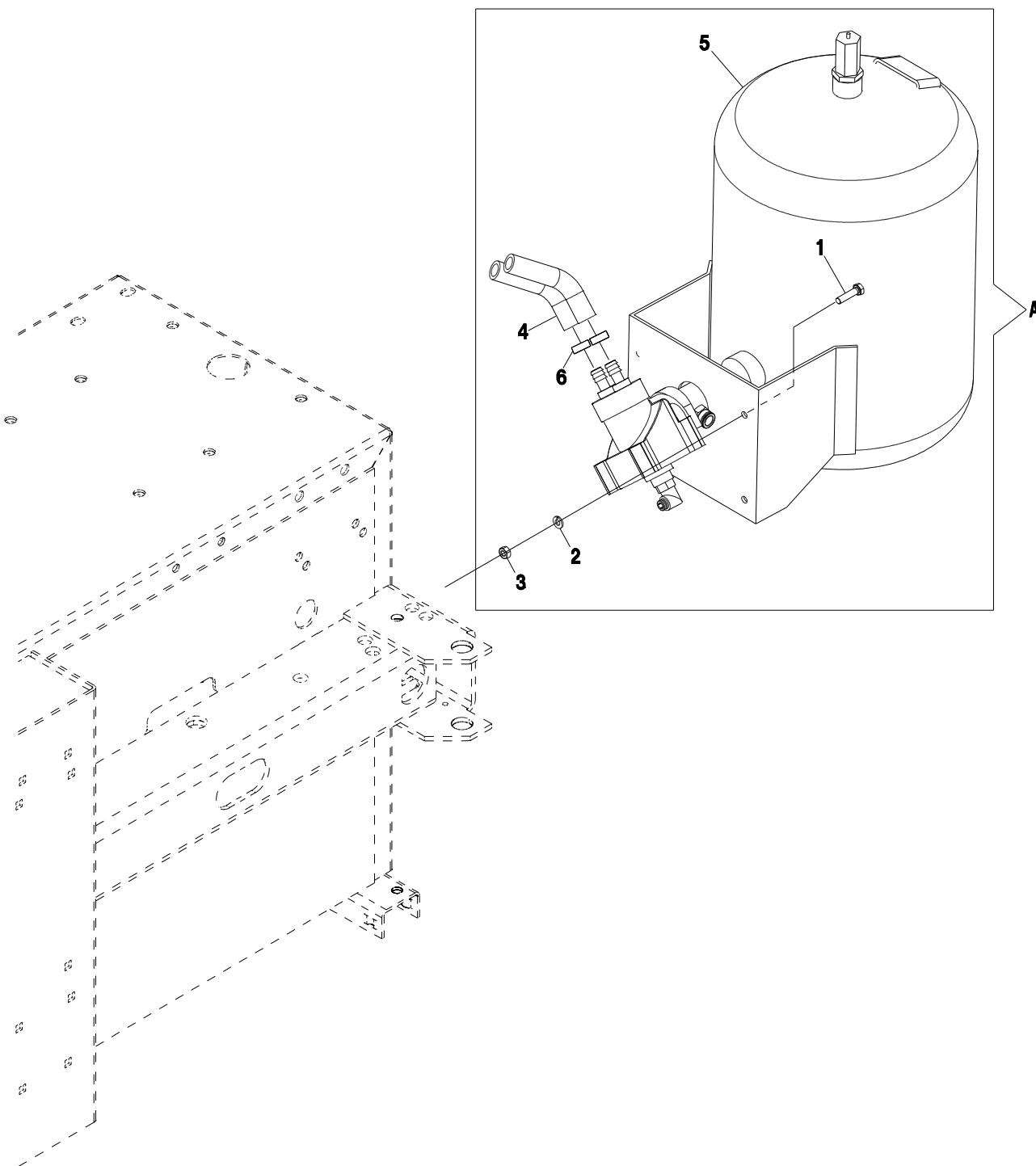
**GRUPPO SERBATOIO ARIA**  
**AIR TANK UNIT**

Valida per i modelli - *Apply to models*

G6441I.20 G6441I.22 G6441I.24 G7441I.20 G7441I.22 G7441I.24  
G7441IV.20 G7441IV.22 G7441IV.24 G7641I.20 G7641I.22  
G7641I.24 G7641ID.20 G7641ID.22 G7641ID.24 G7641IV.20  
G7641IV.22 G7641IV.24

N°tavola    Indice di modifica  
*Table no.    Change index*

**19A/1**







Denominazione tavola - *Table definition*

**GRUPPO SERBATOIO ARIA**  
**AIR TANK UNIT**

*Valida per i modelli - Apply to models*

G64411.20 G64411.22 G64411.24 G74411.20 G74411.22 G74411.24  
G74411V.20 G74411V.22 G74411V.24 G76411.20 G76411.22  
G76411.24 G76411D.20 G76411D.22 G76411D.24 G76411V.20  
G76411V.22 G76411V.24

N°tavola    Indice di modifica  
*Table no.    Change index*

**19A/1**

RIF. REF.	CODICE CODE	DESCRIZIONE DESCRIPTION		APPLICAZIONE APPLICATION
1	203127	Vite	Screw	TUTTI I MODELLI - ALL MODELS (*)
2	238004	Rondella	Washer	
3	224007	Dado	Nut	
4	318011	Tube retinato	Screened tube	
5	730090930	Serbatoio 16 lt.	16 lt. Tank	
6	319012	Fascetta	Clamp tag	
A	730090940	Gruppo serbatoio aria	Air tank unit	

05/2011

(\*) Vedi intestazione: "Valida per i modelli" - See: "Apply to models"



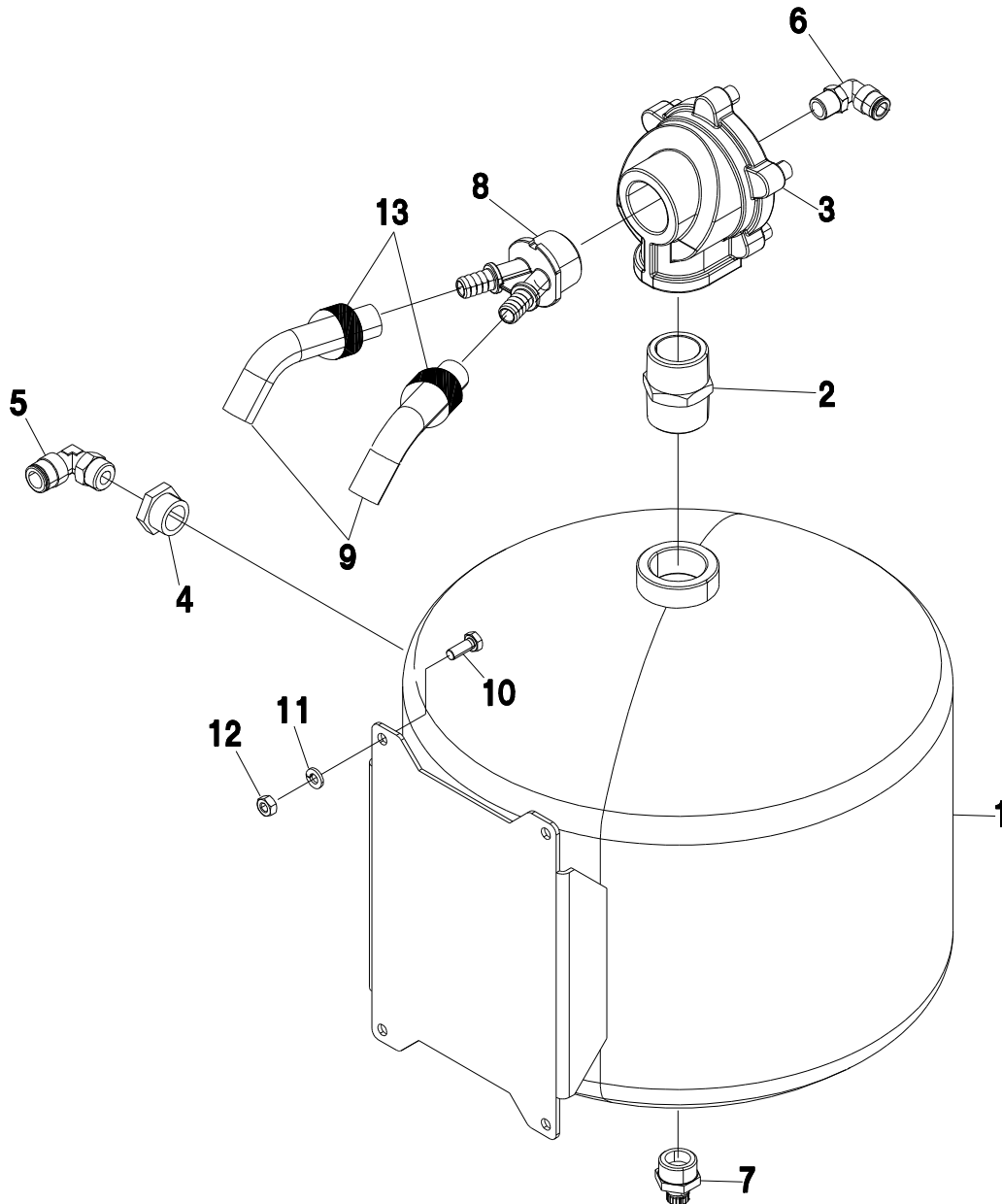
Denominazione tavola - *Table definition*  
**GRUPPO SERBATOIO ARIA**  
**AIR TANK UNIT**

Valida per i modelli - *Apply to models*

G6441I.20 G6441I.22 G6441I.24 G7441I.20 G7441I.22 G7441I.24  
G7441IV.20 G7441IV.22 G7441IV.24 G7641I.20 G7641I.22  
G7641I.24 G7641ID.20 G7641ID.22 G7641ID.24 G7641IV.20  
G7641IV.22 G7641IV.24

N°tavola    Indice di modifica  
*Table no.    Change index*

**19A/2**



7300-R006-0-R

Denominazione tavola - *Table definition***GRUPPO SERBATOIO ARIA**  
**AIR TANK UNIT***Valida per i modelli - Apply to models*G6441I.20 G6441I.22 G6441I.24 G7441I.20 G7441I.22 G7441I.24  
G7441IV.20 G7441IV.22 G7441IV.24 G7641I.20 G7641I.22  
G7641I.24 G7641ID.20 G7641ID.22 G7641ID.24 G7641IV.20  
G7641IV.22 G7641IV.24N°tavola    Indice di modifica  
*Table no.    Change index***19A/2**

RIF. REF.	CODICE CODE	DESCRIZIONE DESCRIPTION		APPLICAZIONE APPLICATION
-	730091910	Gruppo serbatoio aria	Air tank unit	TUTTI I MODELLI - ALL MODELS (*)
1	790010121	Serbatoio	Tank	
2	B1202700	Raccordo	Fitting	
3	309095	Valvola di soffiaggio	Blowing valve	
4	310106	Riduzione	Reduction	
5	325141	Raccordo	Fitting	
6	325031	Raccordo	Fitting	
7	B1175900	Rubinetto scarico aria	Air vent drain cock	
8	730016760	Raccordo a Y	Y fitting	
9	318011	Tubo retinato	Screened tube	
10	203019	Vite	Screw	
11	238004	Rondella	Washer	
12	224007	Dado	Nut	
13	319012	Fascetta	Clamp tag	

06/2011

(\*) Vedi intestazione: "Valida per i modelli" - See: "Apply to models"



Denominazione tavola - *Table definition*

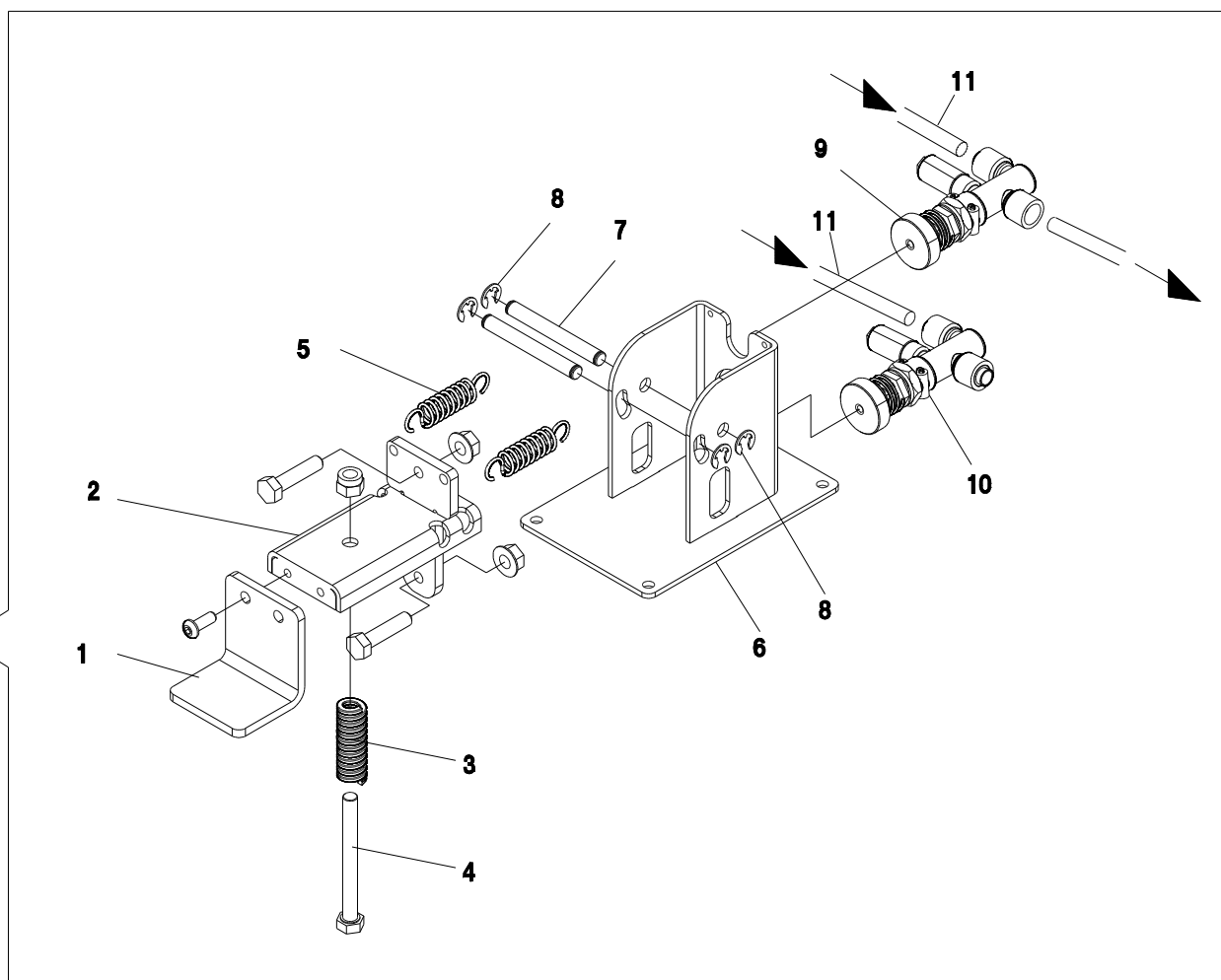
**GRUPPO PEDALIERA  
GONFIATUBELESS  
TUBELESS INFLATING PEDAL UNIT**

*Valida per i modelli - Apply to models*

G6441I.20 G6441I.22 G6441I.24 G7441I.20 G7441I.22 G7441I.24  
G7441IV.20 G7441IV.22 G7441IV.24 G7641I.20 G7641I.22  
G7641I.24 G7641ID.20 G7641ID.22 G7641ID.24 G7641IV.20  
G7641IV.22 G7641IV.24

N°tavola    Indice di modifica  
*Table no.    Change index*

**20/0**





Denominazione tavola - *Table definition*

**GRUPPO PEDALIERA  
GONFIATUBELESS  
TUBELESS INFLATING PEDAL UNIT**

*Valida per i modelli - Apply to models*

G64411.20 G64411.22 G64411.24 G74411.20 G74411.22 G74411.24  
G74411V.20 G74411V.22 G74411V.24 G76411.20 G76411.22  
G76411.24 G76411D.20 G76411D.22 G76411D.24 G76411V.20  
G76411V.22 G76411V.24

N°tavola    Indice di modifica  
*Table no.    Change index*

**20/o**

RIF. REF.	CODICE CODE	DESCRIZIONE DESCRIPTION		APPLICAZIONE APPLICATION
1	B2729000	Pedale	Pedal	TUTTI I MODELLI - ALL MODELS (*)
2	B4102100	Corpo pedale	Pedal body	
3	299155	Molla	Spring	
4	201259	Vite	Screw	
5	918006	Molla	Spring	
6	B4103200	Supporto pedale	Pedal support	
7	B3067000	Perno	Pin	
8	299051	Anello di fermo	Stop ring	
9	B7075000	Valvola	Valve	
10	B7076000	Valvola	Valve	
11	317007	Tube Rilsan Ø8x6	Rilsan tube Ø8x6	
A	140990371	Gruppo pedale gonfiatubeless	Tubeless inflating pedal group	

07/2010

(\*) Vedi intestazione: "Valida per i modelli" - See: "Apply to models"

7300-R006-0-R



Denominazione tavola - *Table definition*

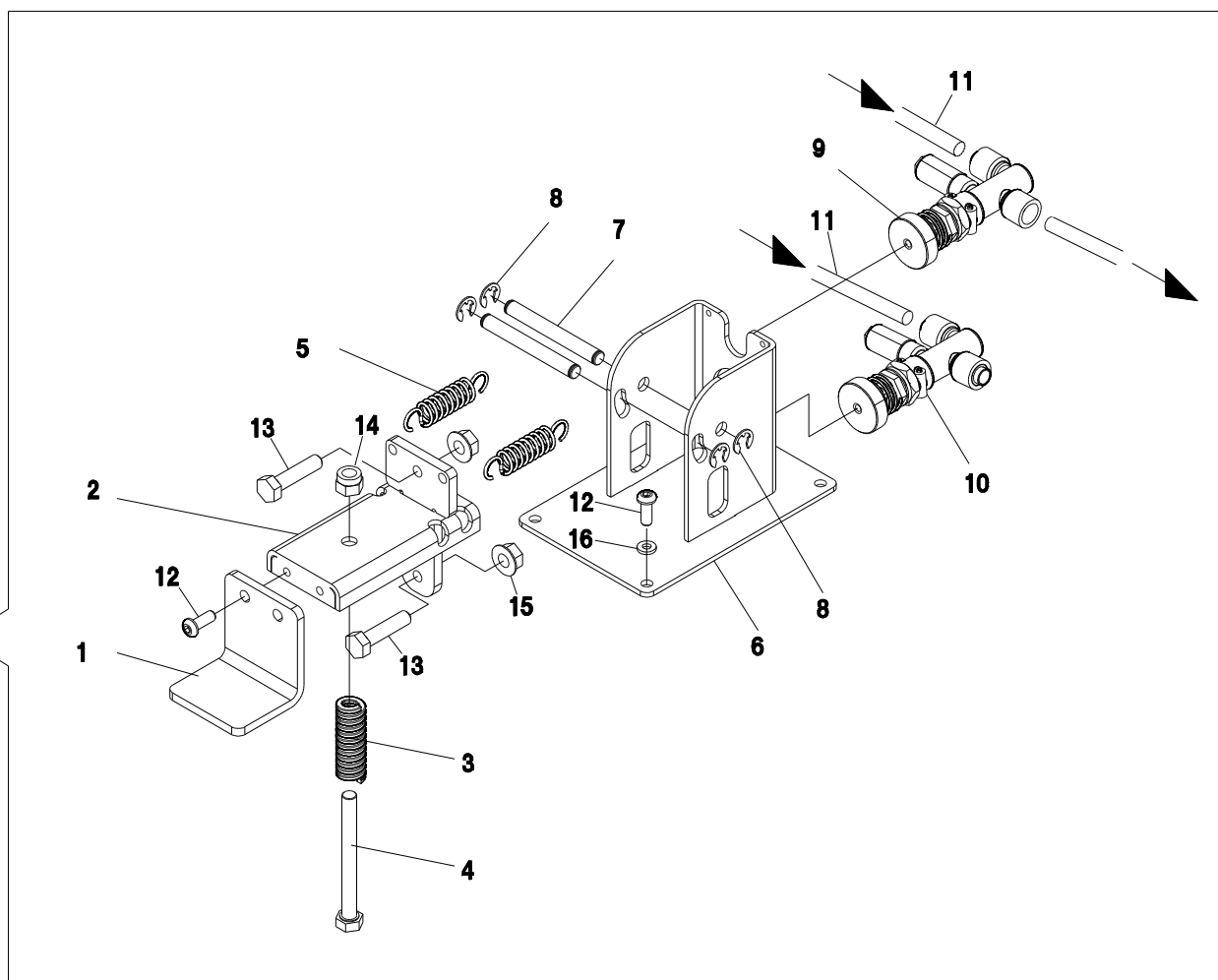
**GRUPPO PEDALIERA  
GONFIATUBELESS  
TUBELESS INFLATING PEDAL UNIT**

Valida per i modelli - *Apply to models*

G6441I.20 G6441I.22 G6441I.24 G7441I.20 G7441I.22 G7441I.22EX  
G7441I.24 G7441ID.22 G7441IV.20 G7441IV.22 G7441IV.24  
G7641I.20 G7641I.22 G7641I.24 G7641ID.20 G7641ID.22  
G7641ID.24 G7641IV.20 G7641IV.22 G7641IV.24

N°tavola    Indice di modifica  
*Table no.    Change index*

**20/1**



Denominazione tavola - *Table definition***GRUPPO PEDALIERA  
GONFIATUBELESS  
TUBELESS INFLATING PEDAL UNIT***Valida per i modelli - Apply to models*G64411.20 G64411.22 G64411.24 G74411.20 G74411.22 G74411.22EX  
G74411.24 G74411D.22 G74411V.20 G74411V.22 G74411V.24  
G76411.20 G76411.22 G76411.24 G76411D.20 G76411D.22  
G76411D.24 G76411V.20 G76411V.22 G76411V.24N°tavola    Indice di modifica  
*Table no.    Change index***20/1**

RIF. REF.	CODICE CODE	DESCRIZIONE DESCRIPTION		APPLICAZIONE APPLICATION
1	B2729000	Pedale	Pedal	TUTTI I MODELLI - ALL MODELS (*)
2	B4102100	Corpo pedale	Pedal body	
3	299155	Molla	Spring	
4	201259	Vite	Screw	
5	918006	Molla	Spring	
6	B4103200	Supporto pedale	Pedal support	
7	B3067000	Perno	Pin	
8	299051	Anello di fermo	Stop ring	
9	B7075000	Valvola	Valve	
10	B7076000	Valvola	Valve	
11	317007	Tube Rilsan Ø8x6	Rilsan tube Ø8x6	
12	266019	Vite	Screw	
13	203131	Vite	Screw	
14	228011	Dado	Nut	
15	228501	Dado	Nut	
16	238004	Rondella	Washer	
A	140990371	Gruppo pedale gonfiatubeless	Tubeless inflating pedal group	

04/2012

(\*) Vedi intestazione: "Valida per i modelli" - See: "Apply to models"



Denominazione tavola - *Table definition*

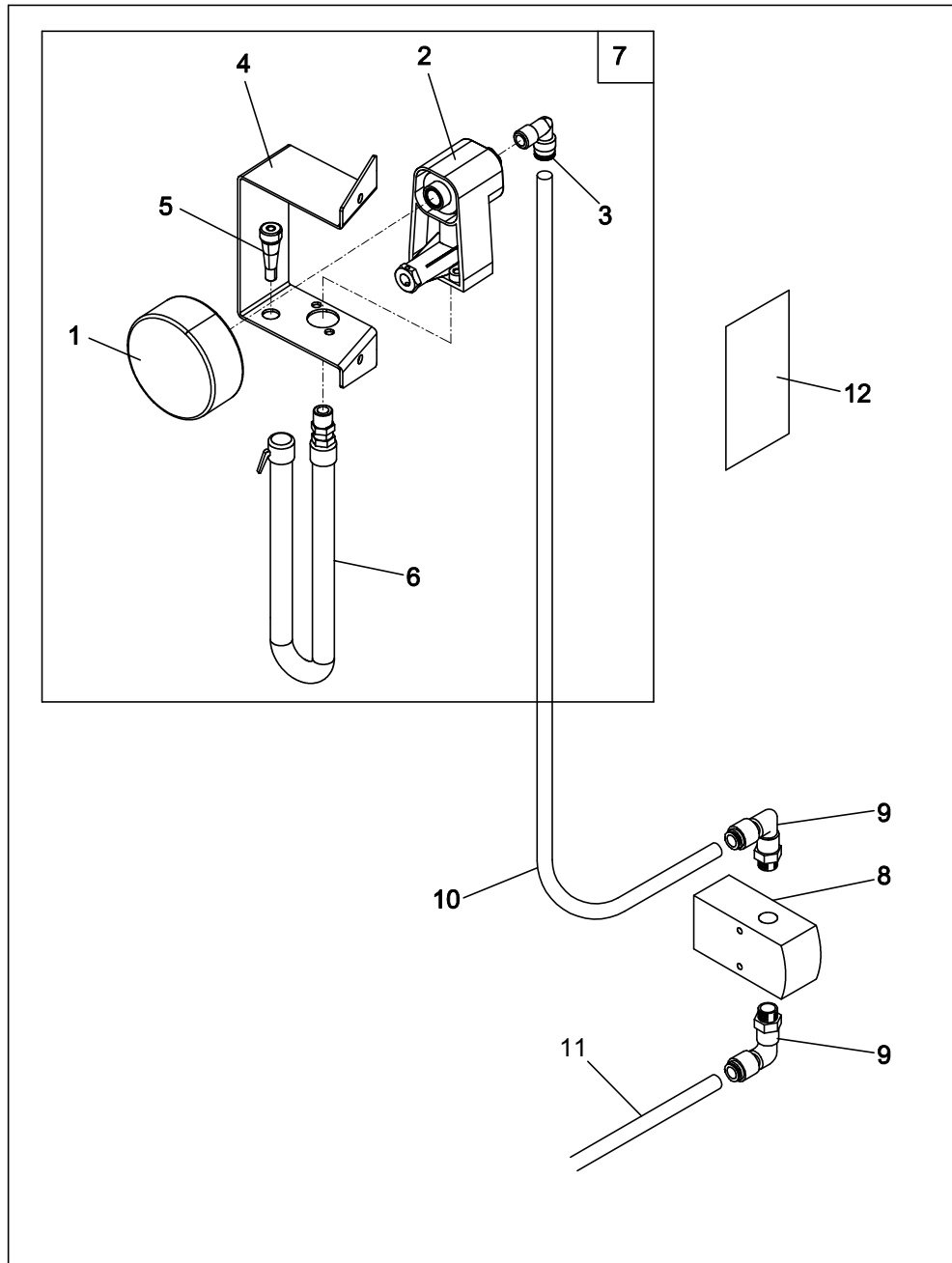
**GRUPPO GONFIAGGIO  
INFLATING UNIT**

Valida per i modelli - *Apply to models*

G6441I.20 G6441I.22 G6441I.24 G7441I.20 G7441I.22 G7441I.24  
G7441IV.20 G7441IV.22 G7441IV.24 G7641I.20 G7641I.22  
G7641I.24 G7641ID.20 G7641ID.22 G7641ID.24 G7641IV.20  
G7641IV.22 G7641IV.24

N°tavola    Indice di modifica  
*Table no.    Change index*

**21A/0**





Denominazione tavola - *Table definition***GRUPPO GONFIAGGIO  
INFLATING UNIT***Valida per i modelli - Apply to models*G64411.20 G64411.22 G64411.24 G74411.20 G74411.22 G74411.24  
G74411V.20 G74411V.22 G74411V.24 G76411.20 G76411.22  
G76411.24 G76411D.20 G76411D.22 G76411D.24 G76411V.20  
G76411V.22 G76411V.24N°tavola    Indice di modifica  
*Table no.    Change index***21A/0**

RIF. REF.	CODICE CODE	DESCRIZIONE DESCRIPTION	APPLICAZIONE APPLICATION
1	909038	Manometro	Pressure gauge
2	B9055001	Valvola di gonfiaggio	Inflating valve
3	325118	Raccordo a L	Elbow fitting
4	B1166100	Supporto manometro	Pressare gauge support
5	B7204000	Valvola Ø 12	Ø 12 Valve
6	B1600000	Tubo di gonfiaggio	Inflating tube
7	B1166900	Gruppo manometro	Pressure gauge assembly
8	710590670	Valvola	Valve
9	325186	Raccordo a L	Elbow fitting
10	317007	Tubo Rilsan 8x6 L=2200	Tube Rilsan 8x6 L=2200
11	317007	Tubo Rilsan 8x6 L=1000	Tube Rilsan 8x6 L=1000
12	999911870	Targhetta cuffie	Earcaps use label
A	140790205	Gruppo gonfiaggio	Inflating unit

TUTTI I MODELLI - ALL MODELS (\*)

07/2010

(\*) Vedi intestazione: "Valida per i modelli" - See: "Apply to models"



Denominazione tavola - *Table definition*

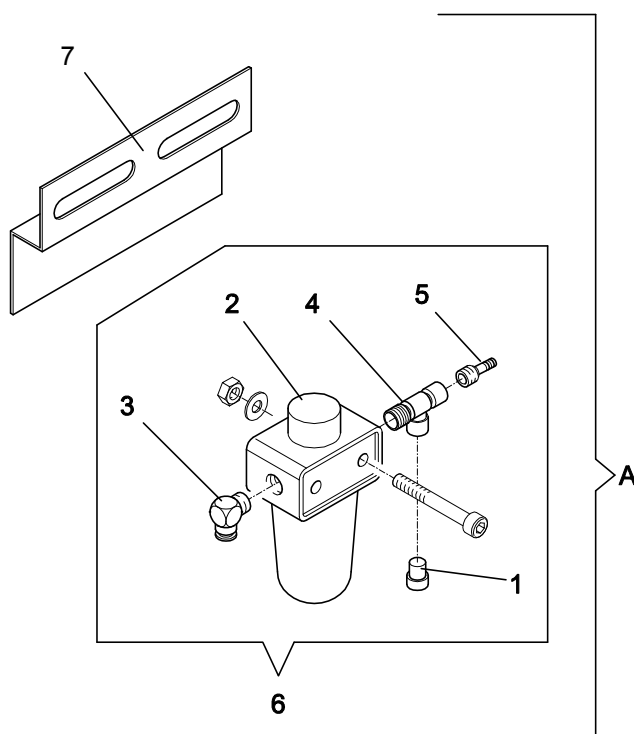
**GRUPPO TRATTAMENTO ARIA**  
**AIR TREATMENT UNIT**

*Valida per i modelli - Apply to models*

G6441.18 G6441.20 G6441.22 G6441.24

N°tavola    Indice di modifica  
*Table no.    Change index*

**22A/0**





Denominazione tavola - *Table definition*

**GRUPPO TRATTAMENTO ARIA**  
**AIR TREATMENT UNIT**

Valida per i modelli - *Apply to models*

G6441.18 G6441.20 G6441.22 G6441.24

N°tavola    Indice di modifica  
*Table no.    Change index*

**22A/0**

RIF. REF.	CODICE CODE	DESCRIZIONE DESCRIPTION		APPLICAZIONE APPLICATION
1	311002	Tappo	Plug	TUTTI I MODELLI - ALL MODELS (*)
2	399205	Lubrificatore	Lubricator	
3	325118	Raccordo	Fitting	
4	306013	Raccordo	Fitting	
5	303015	Resca	Corrugated fitting	
6	140300421	Montaggio lubrificatore	Lubricator assembly	
7	140120420	Staffa	Bracket	
A	140390401	Gruppo trattamento aria	Air treatment group	

07/2010

(\*) Vedi intestazione: "Valida per i modelli" - *See: "Apply to models"*



Denominazione tavola - *Table definition*

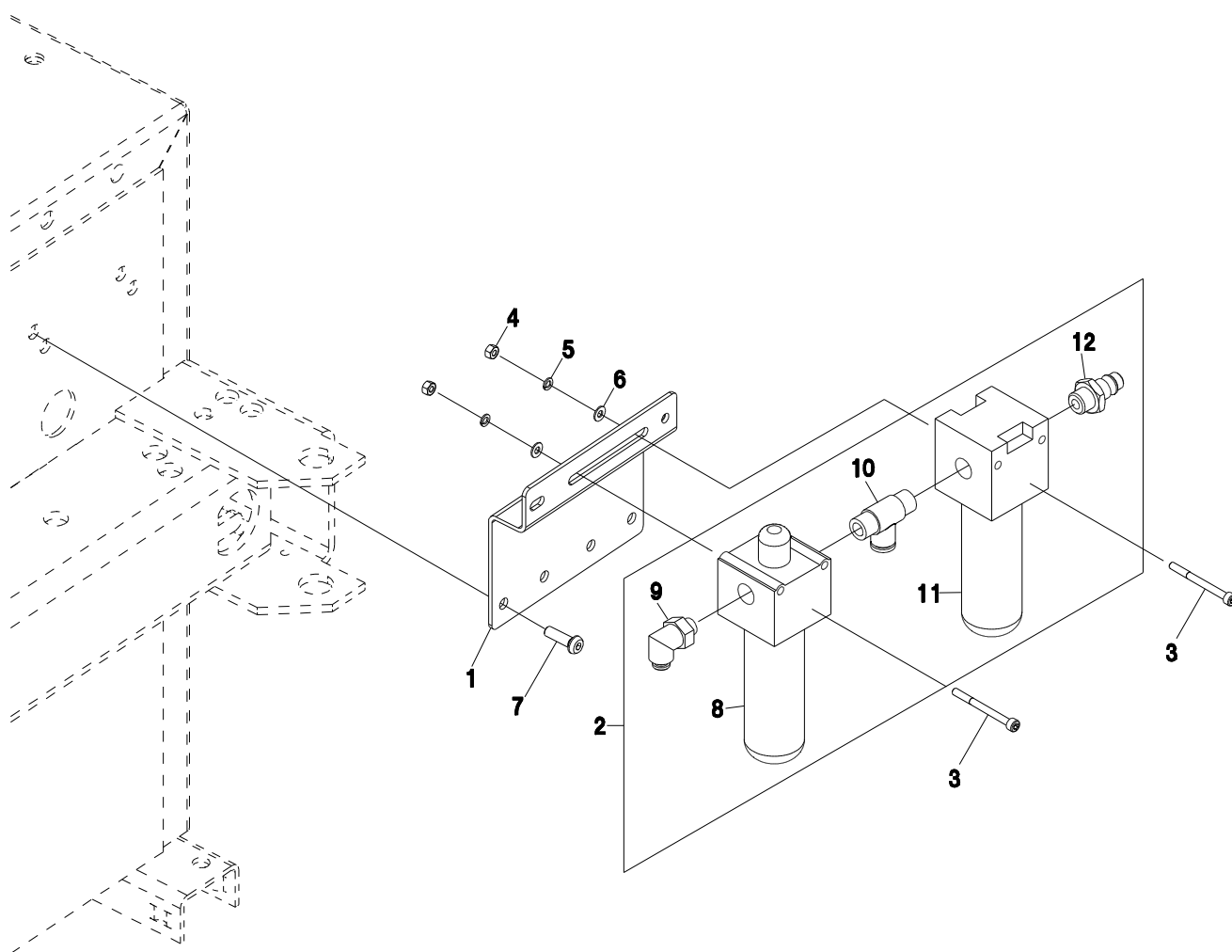
**GRUPPO TRATTAMENTO ARIA**  
**AIR TREATMENT UNIT**

Valida per i modelli - *Apply to models*

G7441.18 G7441.20 G7441.22 G7441.24 G7441V.18 G7441V.20  
G7441V.22 G7441V.24 G7641.18 G7641.20 G7641.22 G7641.24  
G7641D.18 G7641D.20 G7641D.22 G7641D.24 G7641V.18  
G7641V.20 G7641V.22 G7641V.24

N°tavola    Indice di modifica  
*Table no.    Change index*

**22B/0**





Denominazione tavola - *Table definition*

**GRUPPO TRATTAMENTO ARIA**  
**AIR TREATMENT UNIT**

Valida per i modelli - *Apply to models*

G7441.18 G7441.20 G7441.22 G7441.24 G7441V.18 G7441V.20  
G7441V.22 G7441V.24 G7641.18 G7641.20 G7641.22 G7641.24  
G7641D.18 G7641D.20 G7641D.22 G7641D.24 G7641V.18  
G7641V.20 G7641V.22 G7641V.24

N°tavola    Indice di modifica  
*Table no.    Change index*

**22B/0**

RIF. REF.	CODICE CODE	DESCRIZIONE DESCRIPTION	APPLICAZIONE APPLICATION
-	140490571	Gruppo trattamento aria	Air treatment group
1	140120420	Staffa	Bracket
2	140300401	Montaggio filtro-lubrificatore	Filter - lubricator assembly
3	206360	Vite	Screw
4	222003	Dado	Nut
5	238025	Rondella	Washer
6	236025	Rondella	Washer
7	271021	Vite	Screw
8	399267	Lubrificatore	Lubricator
9	325118	Raccordo	Fitting
10	325148	Raccordo	Fitting
11	399266	Filtro	Filter
12	303015	Resca	Corrugated fitting

TUTTI I MODELLI - ALL MODELS (\*)

07/2010

(\*) Vedi intestazione: "Valida per i modelli" - See: "Apply to models"



Denominazione tavola - *Table definition*

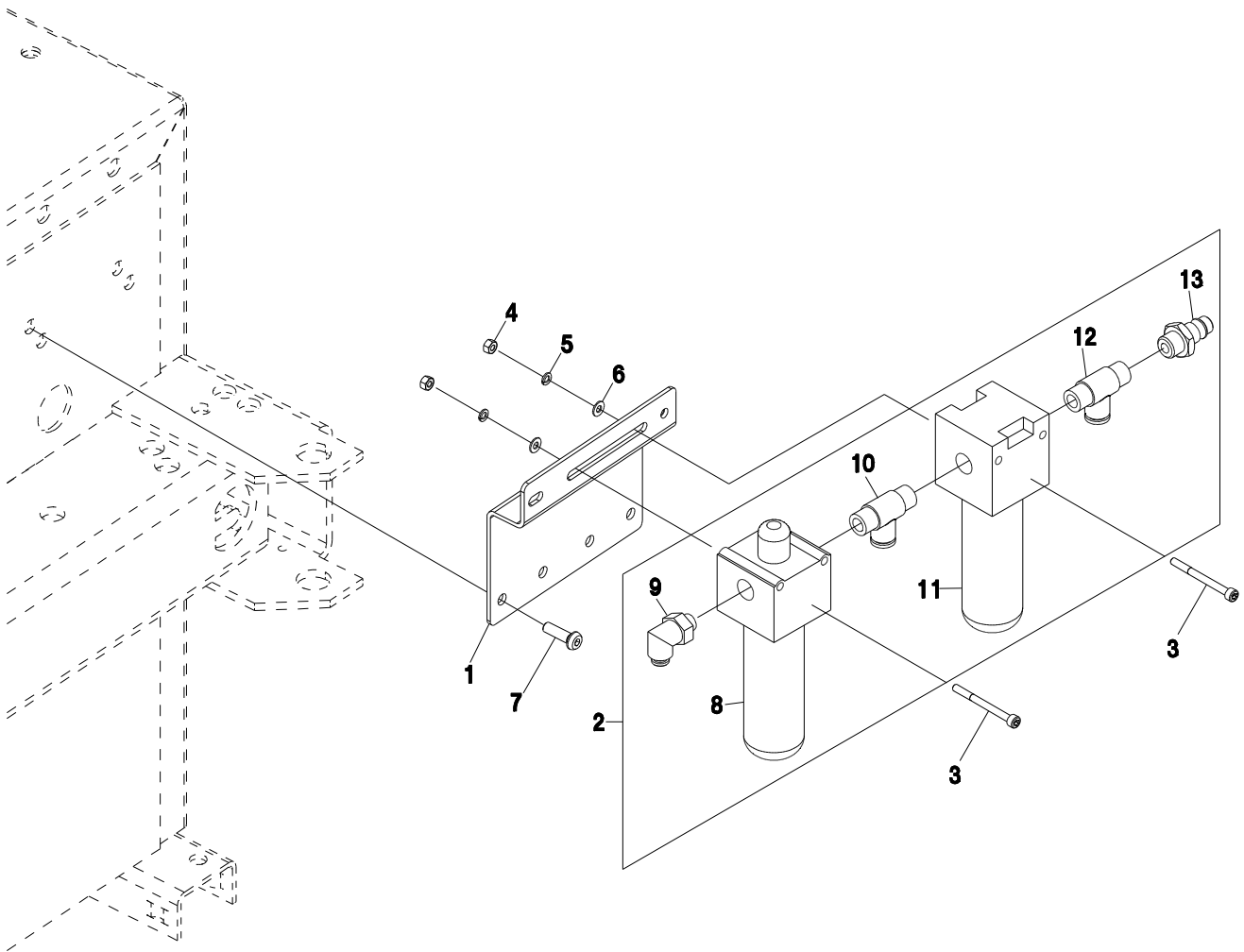
**GRUPPO TRATTAMENTO ARIA**  
**AIR TREATMENT UNIT**

*Valida per i modelli - Apply to models*

G7441I.20 G7441I.22 G7441I.24 G7441IV.20 G7441IV.22  
G7441IV.24 G7641I.20 G7641I.22 G7641I.24 G7641ID.20  
G7641ID.22 G7641ID.24 G7641IV.20 G7641IV.22 G7641IV.24

N°tavola    Indice di modifica  
*Table no.    Change index*

**22C/0**



Denominazione tavola - *Table definition***GRUPPO TRATTAMENTO ARIA**  
**AIR TREATMENT UNIT***Valida per i modelli - Apply to models*G7441I.20 G7441I.22 G7441I.24 G7441IV.20 G7441IV.22  
G7441IV.24 G7641I.20 G7641I.22 G7641I.24 G7641ID.20  
G7641ID.22 G7641ID.24 G7641IV.20 G7641IV.22 G7641IV.24N°tavola    Indice di modifica  
*Table no.    Change index***22C/0**

RIF. REF.	CODICE CODE	DESCRIZIONE DESCRIPTION	APPLICAZIONE APPLICATION
-	140490761	Gruppo trattamento aria	Air treatment group
1	140120420	Staffa	Bracket
2	140300471	Montaggio filtro-lubrificatore	Filter - lubricator assembly
3	206360	Vite	Screw
4	222003	Dado	Nut
5	238025	Rondella	Washer
6	236025	Rondella	Washer
7	271021	Vite	Screw
8	399267	Lubrificatore	Lubricator
9	325118	Raccordo	Fitting
10	325148	Raccordo	Fitting
11	399266	Filtro	Filter
12	325203	Raccordo	Fitting
13	303022	Resca	Corrugated fitting

TUTTI I MODELLI - ALL MODELS (\*)

07/2010

(\*) Vedi intestazione: "Valida per i modelli" - See: "Apply to models"



Denominazione tavola - *Table definition*

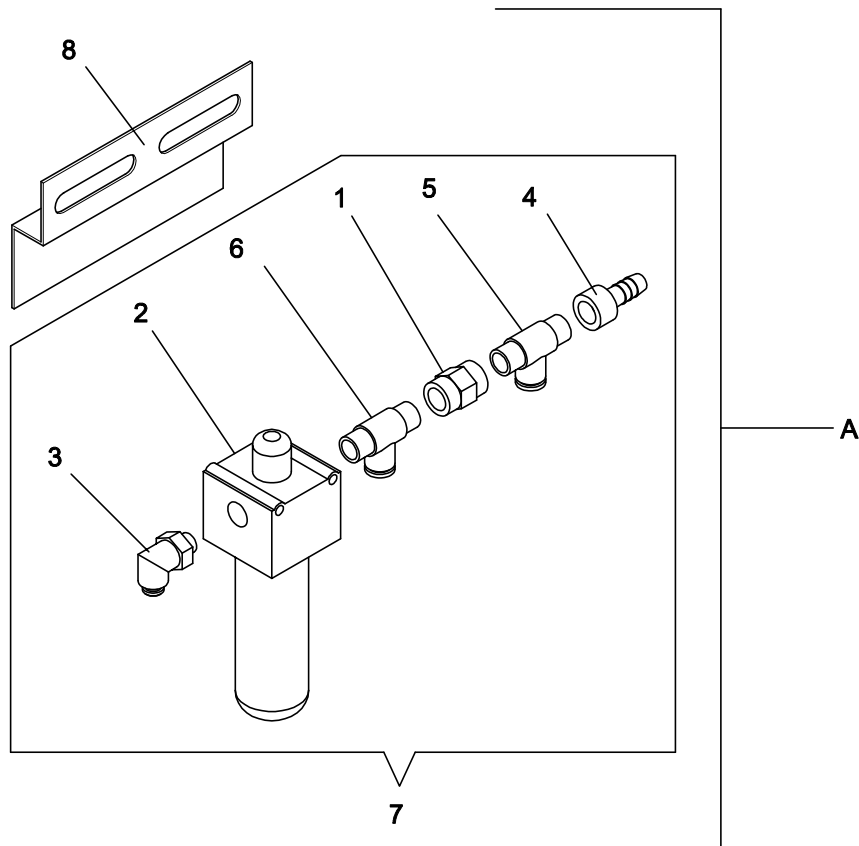
**GRUPPO TRATTAMENTO ARIA**  
**AIR TREATMENT UNIT**

*Valida per i modelli - Apply to models*

G64411.20 G64411.22 G64411.24

N°tavola    Indice di modifica  
*Table no.    Change index*

**22D/0**





Denominazione tavola - *Table definition***GRUPPO TRATTAMENTO ARIA**  
**AIR TREATMENT UNIT***Valida per i modelli - Apply to models*

G64411.20 G64411.22 G64411.24

N°tavola    Indice di modifica  
*Table no.    Change index***22D/0**

RIF. REF.	CODICE CODE	DESCRIZIONE DESCRIPTION		APPLICAZIONE APPLICATION
1	310017	Raccordo	Fitting	TUTTI I MODELLI - ALL MODELS (*)
2	399267	Lubrificatore	Lubricator	
3	325118	Raccordo	Fitting	
4	303022	Resca	Corrugated fitting	
5	325203	Raccordo	Fitting	
6	325148	Raccordo	Fitting	
7	140300461	Montaggio lubrificatore	Lubricator assembly	
8	140120420	Staffa	Bracket	
A	140390841	Gruppo trattamento aria	Air treatment group	

07/2010

(\*) Vedi intestazione: "Valida per i modelli" - *See: "Apply to models"*



Denominazione tavola - *Table definition*

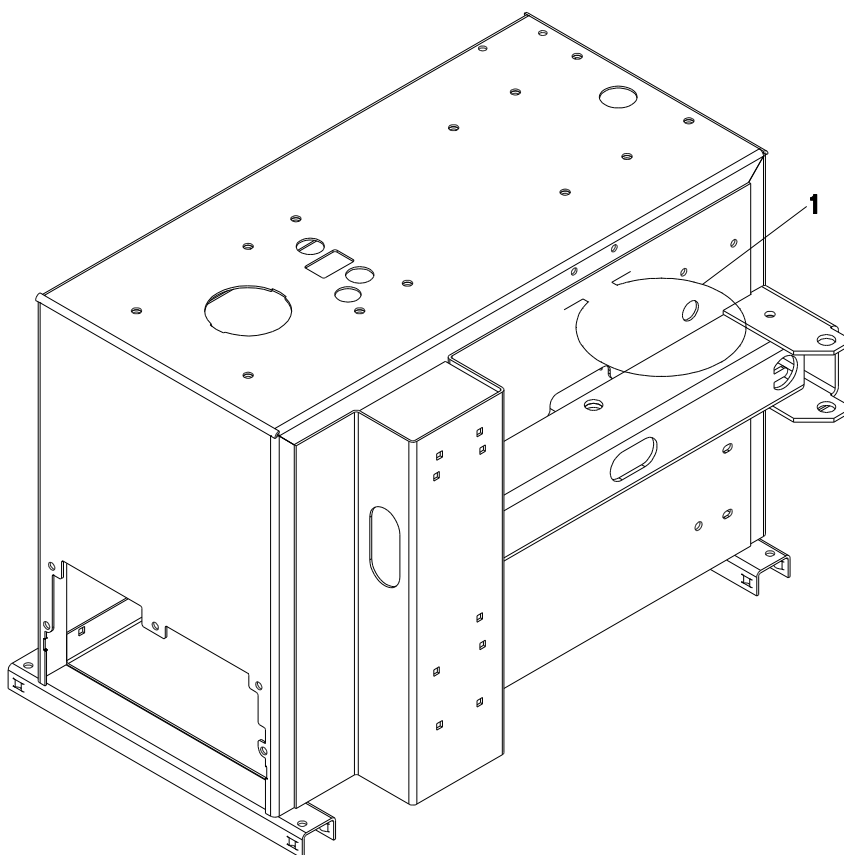
**GRUPPO PORTAGRASSO  
GREASE HOLDER**

*Valida per i modelli - Apply to models*

G7441.18 G7441.20 G7441.22 G7441.24 G7441.22 G7441.24  
G7441.24 G7441V.18 G7441V.20 G7441V.20 G7441V.22  
G7441V.22 G7441V.24 G7441V.24 G7641.18 G7641.20 G7641.20  
G7641.22 G7641.22 G7641.24 G7641.24 G7641D.18 G7641D.20  
G7641D.20 G7641D.22 G7641D.22 G7641D.24 G7641D.24  
G7641V.18 G7641V.20 G7641V.20 G7641V.22 G7641V.22  
G7641V.24 G7641V.24

N°tavola    Indice di modifica  
*Table no.    Change index*

**22F/0**





Denominazione tavola - *Table definition*

**GRUPPO PORTAGRASSO  
GREASE HOLDER**

*Valida per i modelli - Apply to models*

G7441.18 G7441.20 G7441.22 G7441.24 G7441.22 G7441.24  
G7441.24 G7441V.18 G7441V.20 G7441V.20 G7441V.22  
G7441V.22 G7441V.24 G7441V.24 G7641.18 G7641.20 G7641.20  
G7641.22 G7641.22 G7641.24 G7641.24 G7641D.18 G7641D.20  
G7641D.20 G7641D.22 G7641D.22 G7641D.24 G7641D.24  
G7641V.18 G7641V.20 G7641V.20 G7641V.22 G7641V.22  
G7641V.24 G7641V.24

N°tavola    Indice di modifica  
*Table no.    Change index*

**22F/0**

RIF. REF.	CODICE CODE	DESCRIZIONE DESCRIPTION	APPLICAZIONE APPLICATION
-	140390271	Gruppo portagrasso	Grease holder
1	B7355000	Anello portagrasso	Grease holder ring

TUTTI I MODELLI - ALL MODELS (\*)

07/2010

(\*) Vedi intestazione: "Valida per i modelli" - See: "Apply to models"



Denominazione tavola - *Table definition*

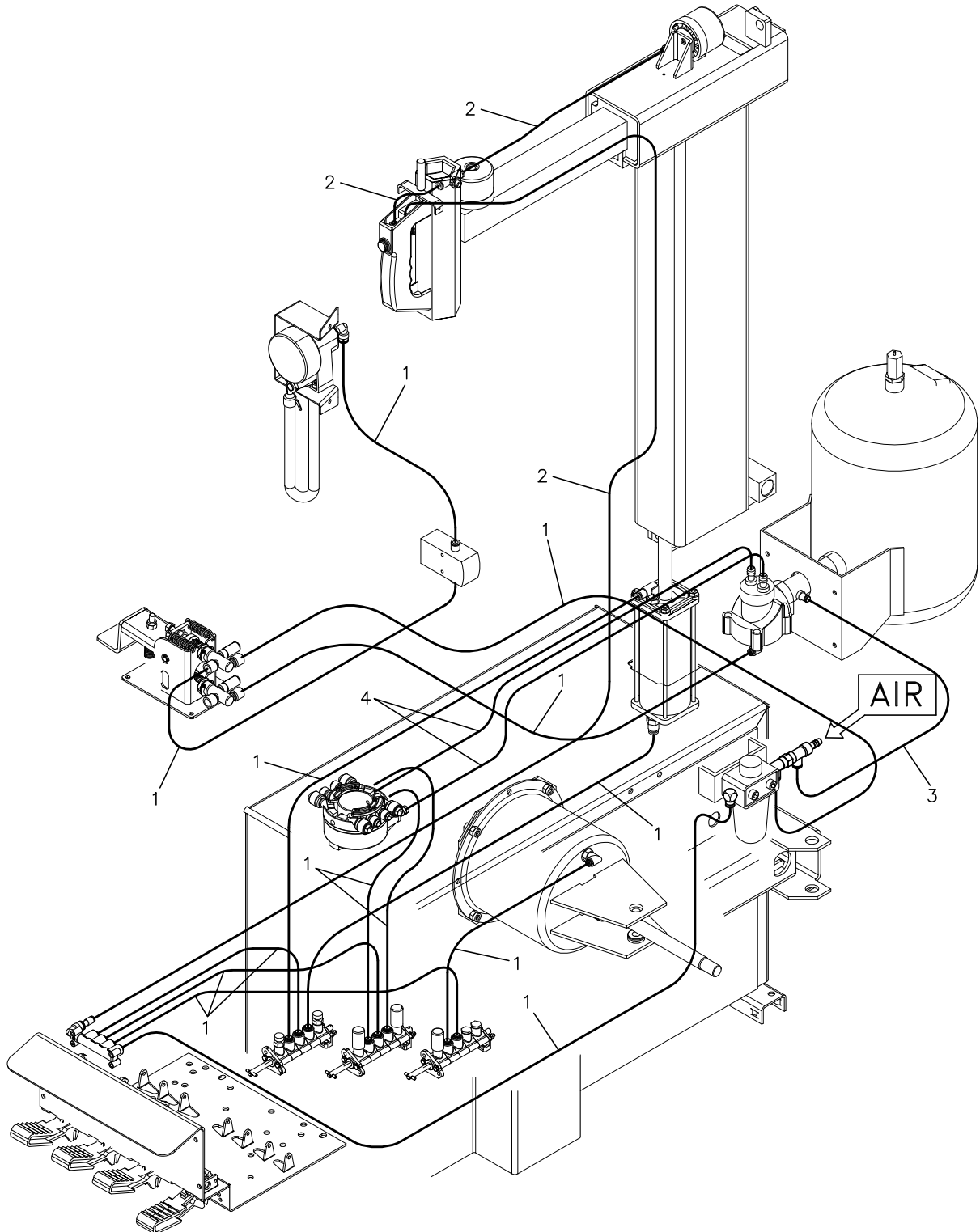
**CIRCUITO PNEUMATICO**  
**PNEUMATIC CIRCUIT**

Valida per i modelli - *Apply to models*

G64411.20 G64411.22 G64411.24

N°tavola    Indice di modifica  
*Table no.    Change index*

**23B/0**





Denominazione tavola - *Table definition*

**CIRCUITO PNEUMATICO**  
**PNEUMATIC CIRCUIT**

*Valida per i modelli - Apply to models*

G64411.20 G64411.22 G64411.24

N°tavola    Indice di modifica  
*Table no.    Change index*

**23B/0**

RIF. REF.	CODICE CODE	DESCRIZIONE DESCRIPTION		APPLICAZIONE APPLICATION
1	317007	Tube Rilsan Ø 8x6	Rilsan tube Ø 8x6	TUTTI I MODELLI - ALL MODELS (*)
2	317006	Tube Rilsan Ø 6x4	Rilsan tube Ø 6x4	
3	317010	Tube Rilsan Ø 10x8	Rilsan tube Ø 10x8	
4	318011	Tube retinato	Scrend tube	

07/2010

(\*) Vedi intestazione: "Valida per i modelli" - See: "Apply to models"



Denominazione tavola - *Table definition*

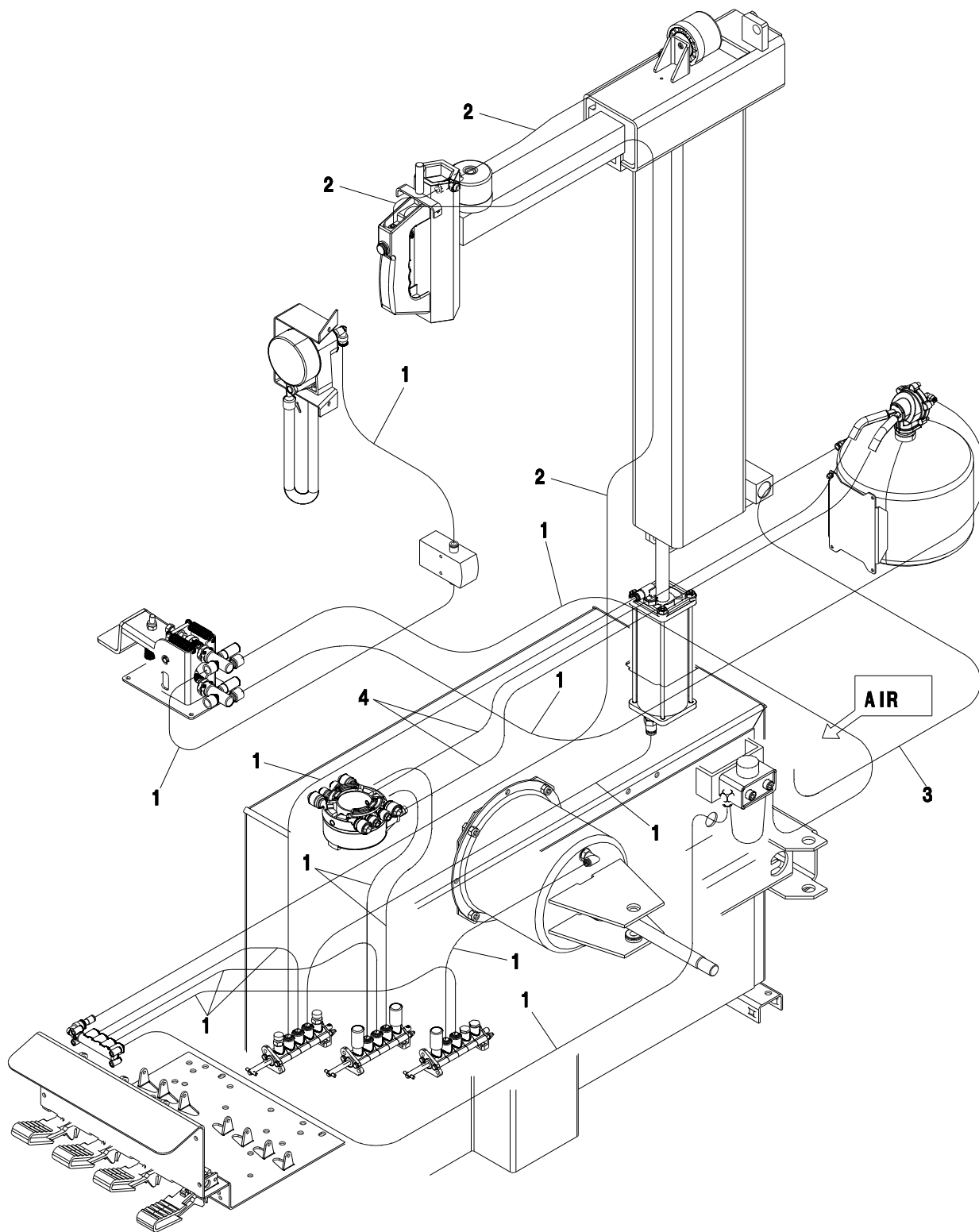
**CIRCUITO PNEUMATICO**  
**PNEUMATIC CIRCUIT**

Valida per i modelli - *Apply to models*

G64411.20 G64411.22 G64411.24

N°tavola    Indice di modifica  
*Table no.    Change index*

**23B/1**





Denominazione tavola - *Table definition*

**CIRCUITO PNEUMATICO**  
**PNEUMATIC CIRCUIT**

*Valida per i modelli - Apply to models*

G64411.20 G64411.22 G64411.24

N°tavola    Indice di modifica  
*Table no.    Change index*

**23B/1**

RIF. REF.	CODICE CODE	DESCRIZIONE DESCRIPTION		APPLICAZIONE APPLICATION
1	317007	Tube Rilsan Ø 8x6	Rilsan tube Ø 8x6	TUTTI I MODELLI - ALL MODELS (*)
2	317006	Tube Rilsan Ø 6x4	Rilsan tube Ø 6x4	
3	317010	Tube Rilsan Ø 10x8	Rilsan tube Ø 10x8	
4	318011	Tube retinato	Scrend tube	

06/2011

(\*) Vedi intestazione: "Valida per i modelli" - See: "Apply to models"



Denominazione tavola - Table definition

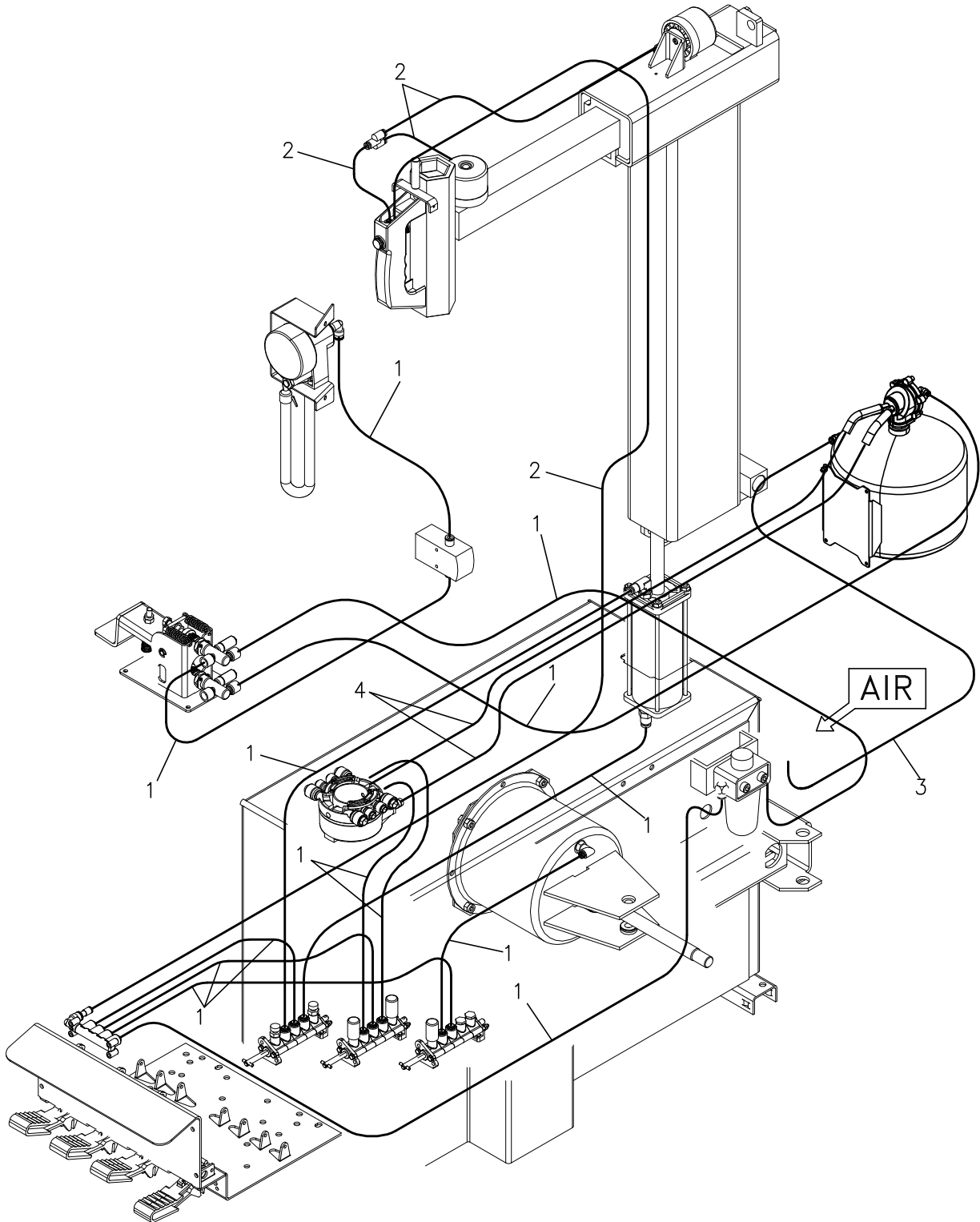
**CIRCUITO PNEUMATICO**  
**PNEUMATIC CIRCUIT**

Valida per i modelli - Apply to models

G64411.20 G64411.22 G64411.24

N°tavola    Indice di modifica  
Table no.    Change index

**23B/2**







Denominazione tavola - *Table definition*

**CIRCUITO PNEUMATICO**  
**PNEUMATIC CIRCUIT**

*Valida per i modelli - Apply to models*

G64411.20 G64411.22 G64411.24

N°tavola    Indice di modifica  
*Table no.    Change index*

**23B/2**

RIF. REF.	CODICE CODE	DESCRIZIONE DESCRIPTION		APPLICAZIONE APPLICATION
1	317007	Tube Rilsan Ø 8x6	Rilsan tube Ø 8x6	TUTTI I MODELLI - ALL MODELS (*)
2	317006	Tube Rilsan Ø 6x4	Rilsan tube Ø 6x4	
3	317010	Tube Rilsan Ø 10x8	Rilsan tube Ø 10x8	
4	318011	Tube retinato	Screend tube	

08/2012

(\*) Vedi intestazione: "Valida per i modelli" - See: "Apply to models"



Denominazione tavola - *Table definition*

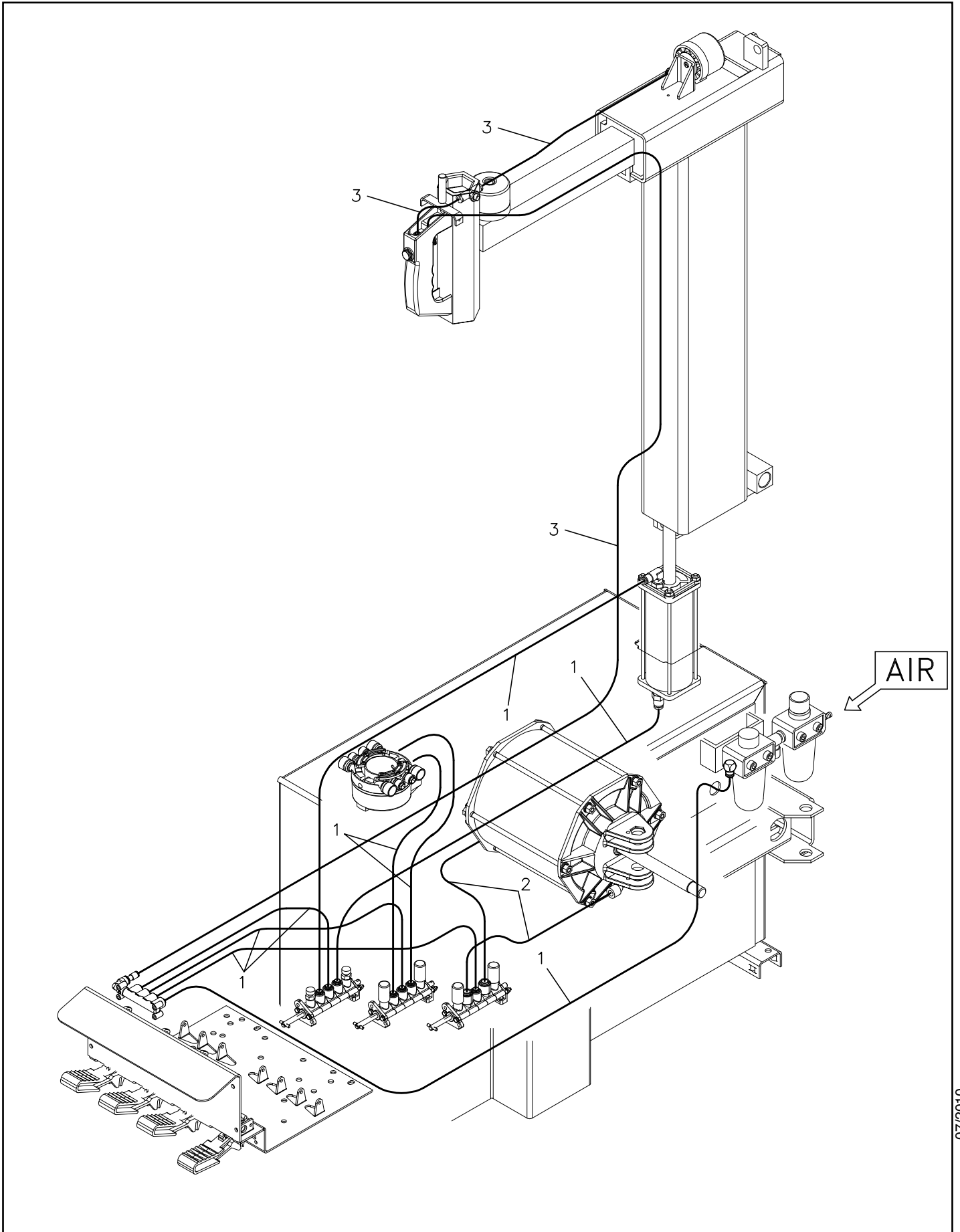
**CIRCUITO PNEUMATICO**  
**PNEUMATIC CIRCUIT**

Valida per i modelli - *Apply to models*

G7441.18 G7441.20 G7441.22 G7441.24 G7441V.18 G7441V.20  
G7441V.22 G7441V.24 G7641.18 G7641.20 G7641.22 G7641.24  
G7641D.18 G7641D.20 G7641D.22 G7641D.24 G7641V.18  
G7641V.20 G7641V.22 G7641V.24

N°tavola    Indice di modifica  
*Table no.    Change index*

**23C/0**





Denominazione tavola - *Table definition*

**CIRCUITO PNEUMATICO**  
**PNEUMATIC CIRCUIT**

*Valida per i modelli - Apply to models*

G7441.18 G7441.20 G7441.22 G7441.24 G7441V.18 G7441V.20  
G7441V.22 G7441V.24 G7641.18 G7641.20 G7641.22 G7641.24  
G7641D.18 G7641D.20 G7641D.22 G7641D.24 G7641V.18  
G7641V.20 G7641V.22 G7641V.24

N°tavola    Indice di modifica  
*Table no.    Change index*

**23C/0**

RIF. REF.	CODICE CODE	DESCRIZIONE DESCRIPTION		APPLICAZIONE APPLICATION
1	317007	Tube Rilsan Ø 8x6	Rilsan tube Ø 8x6	TUTTI I MODELLI - ALL MODELS (*)
2	317010	Tube Rilsan Ø 10x8	Rilsan tube Ø 10x8	
3	317006	Tube Rilsan Ø 6x4	Rilsan tube Ø 6x4	

07/2010

(\*) Vedi intestazione: "Valida per i modelli" - *See: "Apply to models"*



Denominazione tavola - *Table definition*

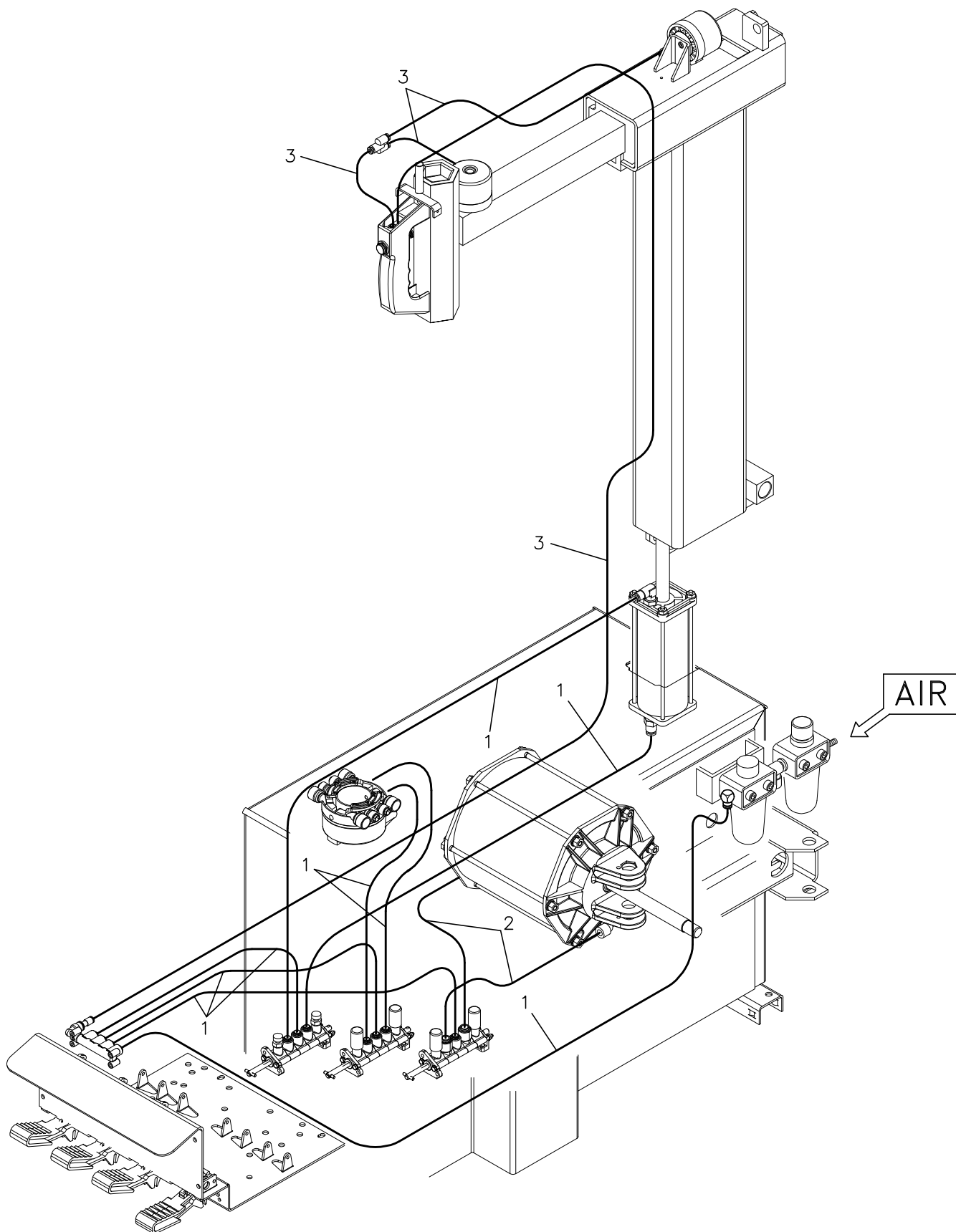
**CIRCUITO PNEUMATICO**  
**PNEUMATIC CIRCUIT**

Valida per i modelli - *Apply to models*

G7441.18 G7441.20 G7441.22 G7441.24 G7441V.18 G7441V.20  
G7441V.22 G7441V.24 G7641.18 G7641.20 G7641.22 G7641.24  
G7641D.18 G7641D.20 G7641D.22 G7641D.24 G7641V.18  
G7641V.20 G7641V.22 G7641V.24

N°tavola    Indice di modifica  
*Table no.    Change index*

**23C/1**





Denominazione tavola - *Table definition*

**CIRCUITO PNEUMATICO**  
**PNEUMATIC CIRCUIT**

*Valida per i modelli - Apply to models*

G7441.18 G7441.20 G7441.22 G7441.24 G7441V.18 G7441V.20  
G7441V.22 G7441V.24 G7641.18 G7641.20 G7641.22 G7641.24  
G7641D.18 G7641D.20 G7641D.22 G7641D.24 G7641V.18  
G7641V.20 G7641V.22 G7641V.24

N°tavola    Indice di modifica  
*Table no.    Change index*

**23C/1**

RIF. REF.	CODICE CODE	DESCRIZIONE DESCRIPTION		APPLICAZIONE APPLICATION
1	317007	Tube Rilsan Ø 8x6	Rilsan tube Ø 8x6	TUTTI I MODELLI - ALL MODELS (*)
2	317010	Tube Rilsan Ø 10x8	Rilsan tube Ø 10x8	
3	317006	Tube Rilsan Ø 6x4	Rilsan tube Ø 6x4	

08/2012

(\*) Vedi intestazione: "Valida per i modelli" - See: "Apply to models"



Denominazione tavola - *Table definition*

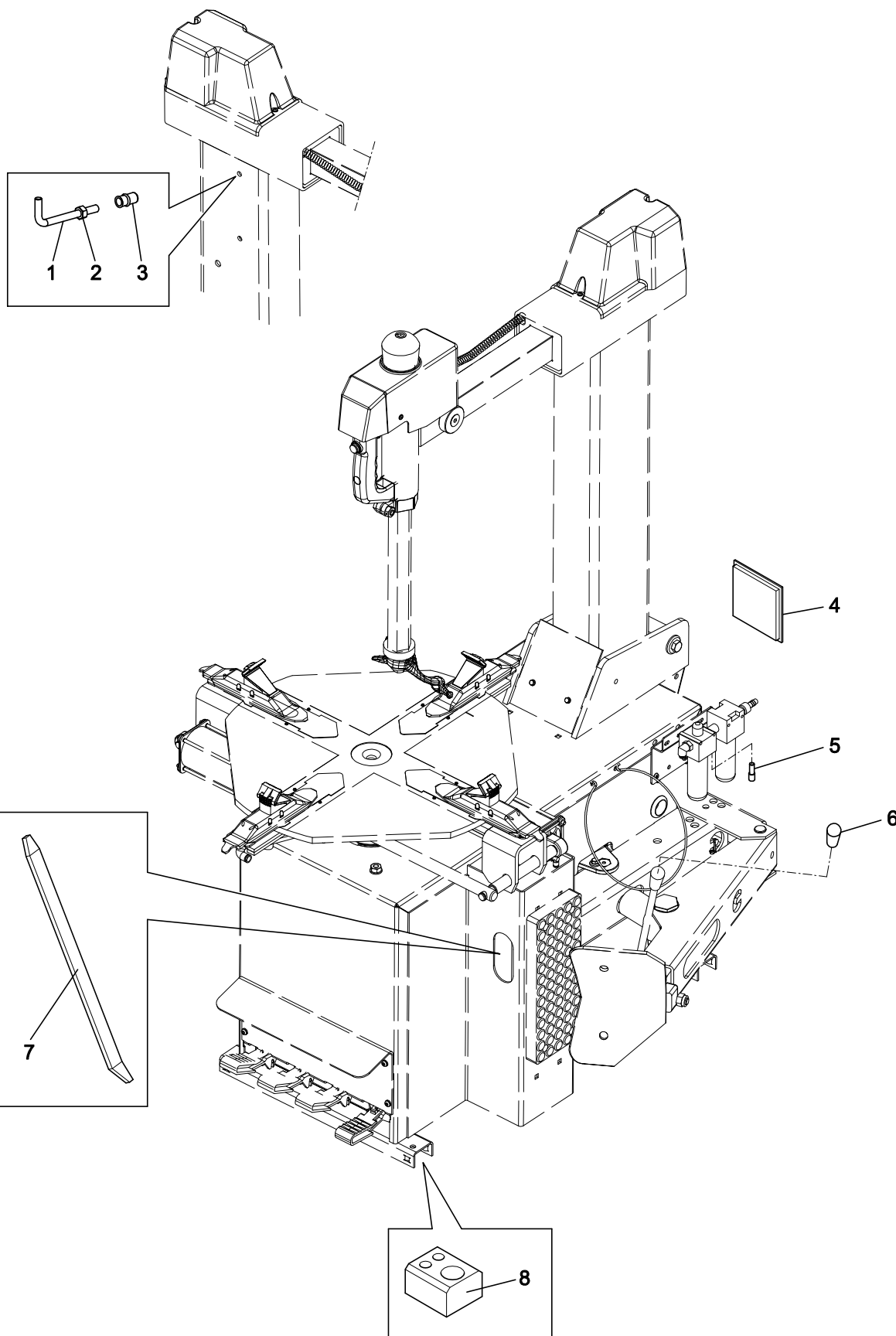
**DOTAZIONE  
EQUIPMENT**

Valida per i modelli - *Apply to models*

G6441.18 G6441.20 G6441.22 G6441.24  
G6441.18 G7441.18 G7441.20 G7441.22 G7441.24  
G7441.24 G7441.24 G7441.18 G7441V.20 G7441V.22  
G7441V.22 G7441V.24 G7441V.24 G7641.18 G7641.20 G7641.22  
G7641.22 G7641.24 G7641.24 G7641D.18 G7641D.20  
G7641D.20 G7641D.22 G7641D.22 G7641D.24 G7641D.24  
G7641V.18 G7641V.20 G7641V.20 G7641V.22 G7641V.22  
G7641V.24 G7641V.24

N°tavola    Indice di modifica  
*Table no.    Change index*

**24/0**



Denominazione tavola - *Table definition***DOTAZIONE  
EQUIPMENT***Valida per i modelli - Apply to models*G6441.18 G6441.20 G6441I.20 G6441.22 G6441I.22 G6441.24  
G6441I.24 G7441.18 G7441.20 G7441I.20 G7441.22 G7441I.22  
G7441.24 G7441I.24 G7441V.18 G7441V.20 G7441I.20 G7441V.22  
G7441V.22 G7441V.24 G7441I.24 G7641.18 G7641.20 G7641I.20  
G7641.22 G7641I.22 G7641.24 G7641I.24 G7641D.18 G7641D.20  
G7641D.22 G7641I.22 G7641D.24 G7641I.24 G7641I.24  
G7641V.18 G7641V.20 G7641I.20 G7641V.22 G7641I.22  
G7641V.24 G7641I.24N°tavola Indice di modifica  
*Table no. Change index***24/0**

RIF. REF.	CODICE CODE	DESCRIZIONE DESCRIPTION	APPLICAZIONE APPLICATION
1	140330740	Supporto	Support
2	224007	Dado	Nut
3	251102	Inserto	Insert
4	140315770	Tappo	Plug
5	325151	Tappo	Plug
6	903125	Manopola	Hand grip
7	299111	Leva	Lever
8	140315440	Piedino	Pad

G6441.18 - G6441.20 - G6441.22  
- G6441.24 - G7441.18 - G7441.20  
- G7441.22 - G7441.24 - G7441V.18 -  
G7441V.20 - G7441V.22 - G7441V.24  
- G7641.18 - G7641.20 - G7641.22  
- G7641.24 - G7641D.18 - G7641D.20 -  
G7641D.22 - G7641D.24 - G7641V.18 -  
G7641V.20 - G7641V.22 - G7641V.24

G6441.18 - G6441.20 - G6441.22 -  
G6441.24 - G6441I.20 - G6441I.22  
- G6441I.24 - G7441.18 - G7441.20  
- G7441.22 - G7441.24 - G7441I.20 -  
G7441I.22 - G7441I.24 - G7441I.20  
- G7441I.22 - G7441I.24 - G7441V.18  
- G7441V.20 - G7441V.22 - G7441V.24

TUTTI I MODELLI - ALL MODELS (\*)

G7641.18 - G7641.20 - G7641.22 -  
G7641.24 - G7641D.18 - G7641D.20  
- G7641D.22 - G7641D.24 - G7641I.20  
- G7641I.22 - G7641I.20 - G7641I.22  
- G7641I.24 - G7641I.24 - G7641I.22  
- G7641I.24 - G7641I.24 - G7641I.20  
- G7641I.22 - G7641I.24 - G7641I.18  
- G7641V.20 - G7641V.22 - G7641V.24

07/2010

(\*) Vedi intestazione: "Valida per i modelli" - See: "Apply to models"



Denominazione tavola - *Table definition*

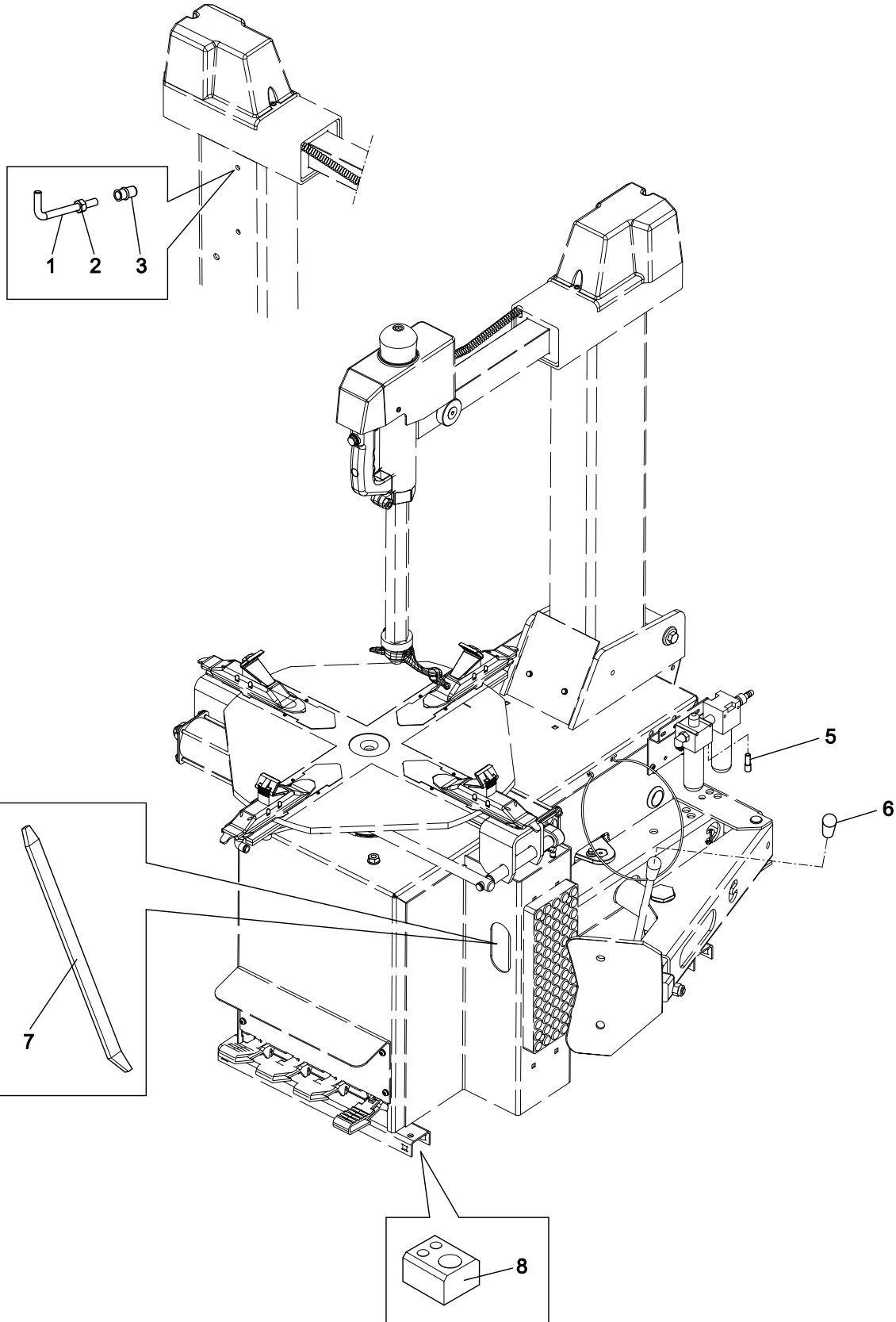
**DOTAZIONE  
EQUIPMENT**

Valida per i modelli - *Apply to models*

G6441.18 G6441.20 G6441.22 G6441.24  
G6441.24 G7441.18 G7441.20 G7441.22 G7441.24  
G7441.24 G7441.24 G7441.18 G7441V.20 G7441V.20 G7441V.22  
G7441V.22 G7441V.24 G7441V.24 G7641.18 G7641.20 G7641.20  
G7641.22 G7641.22 G7641.24 G7641.24 G7641D.18 G7641D.20  
G7641D.20 G7641D.22 G7641D.22 G7641D.24 G7641D.24  
G7641V.18 G7641V.20 G7641V.20 G7641V.22 G7641V.22  
G7641V.24 G7641V.24

N°tavola    Indice di modifica  
*Table no.    Change index*

**24/1**





Denominazione tavola - *Table definition***DOTAZIONE  
EQUIPMENT***Valida per i modelli - Apply to models*G6441.18 G6441.20 G6441I.20 G6441.22 G6441I.22 G6441.24  
G6441I.24 G7441.18 G7441.20 G7441I.20 G7441.22 G7441I.22  
G7441.24 G7441I.24 G7441V.18 G7441V.20 G7441I.20 G7441V.22  
G7441V.22 G7441V.24 G7441I.24 G7641.18 G7641.20 G7641I.20  
G7641.22 G7641I.22 G7641.24 G7641I.24 G7641D.18 G7641D.20  
G7641D.20 G7641D.22 G7641I.22 G7641D.24 G7641I.24  
G7641V.18 G7641V.20 G7641V.20 G7641V.22 G7641I.22  
G7641V.24 G7641I.24N°tavola Indice di modifica  
*Table no. Change index***24/1**

I.RIF. REF.	CODICE CODE	DESCRIZIONE DESCRIPTION	APPLICAZIONE APPLICATION
1	140330740	Supporto	Support
2	224007	Dado	Nut
3	251102	Inserto	Insert
4			
5	325151	Tappo	Plug
6	903125	Manopola	Hand grip
7	299111	Leva	Lever
8	140315440	Piedino	Pad

06/2011

(\*) Vedi intestazione: "Valida per i modelli" - See: "Apply to models"



Denominazione tavola - *Table definition*

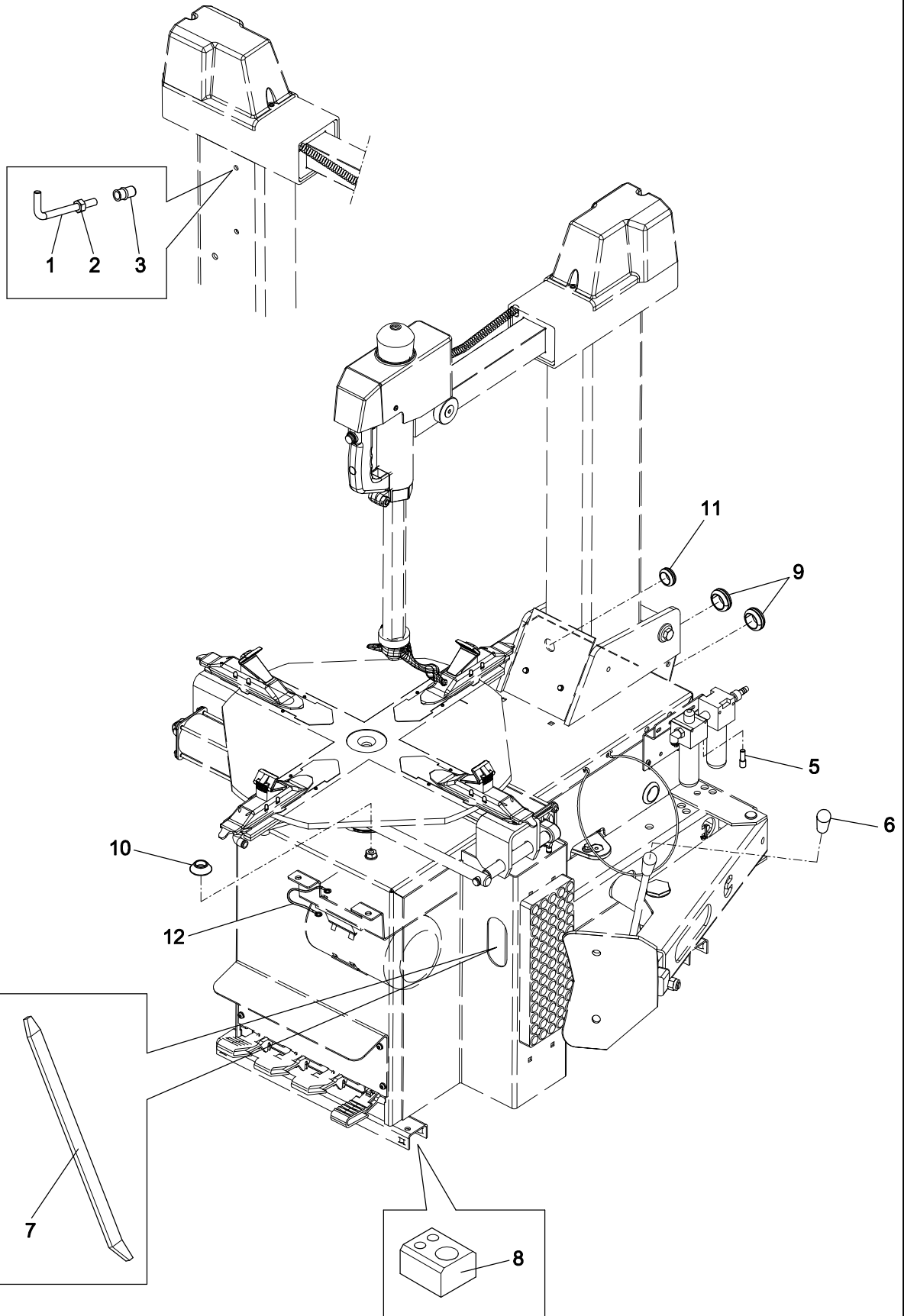
**DOTAZIONE  
EQUIPMENT**

*Valida per i modelli - Apply to models*

TUTTI I MODELLI - ALL MODELS

N°tavola    Indice di modifica  
*Table no.    Change index*

**24/2**



7300-R006-0-R

Denominazione tavola - *Table definition***DOTAZIONE  
EQUIPMENT**Valida per i modelli - *Apply to models*

TUTTI I MODELLI - ALL MODELS

N°tavola   Indice di modifica  
*Table no.   Change index***24/2**

RIF. REF.	CODICE CODE	DESCRIZIONE DESCRIPTION	APPLICAZIONE APPLICATION
1	140330740	Supporto	Support
2	224007	Dado	Nut
3	251102	Inserto	Insert
4			
5	325151	Tappo	Plug
6	903125	Manopola	Hand grip
7	299111	Leva	Lever
	299187	Leva	Lever
8	140315440	Piedino	Pad
9	599418	Passacavo	Cable pass
10	730015400	Tappo	Plug
11	599385	Passacavo	Cable pass
12	730065050	Cavo di terra	Ground cable

04/2012

(\*) Vedi intestazione: "Valida per i modelli" - See: "Apply to models"



Denominazione tavola - *Table definition*

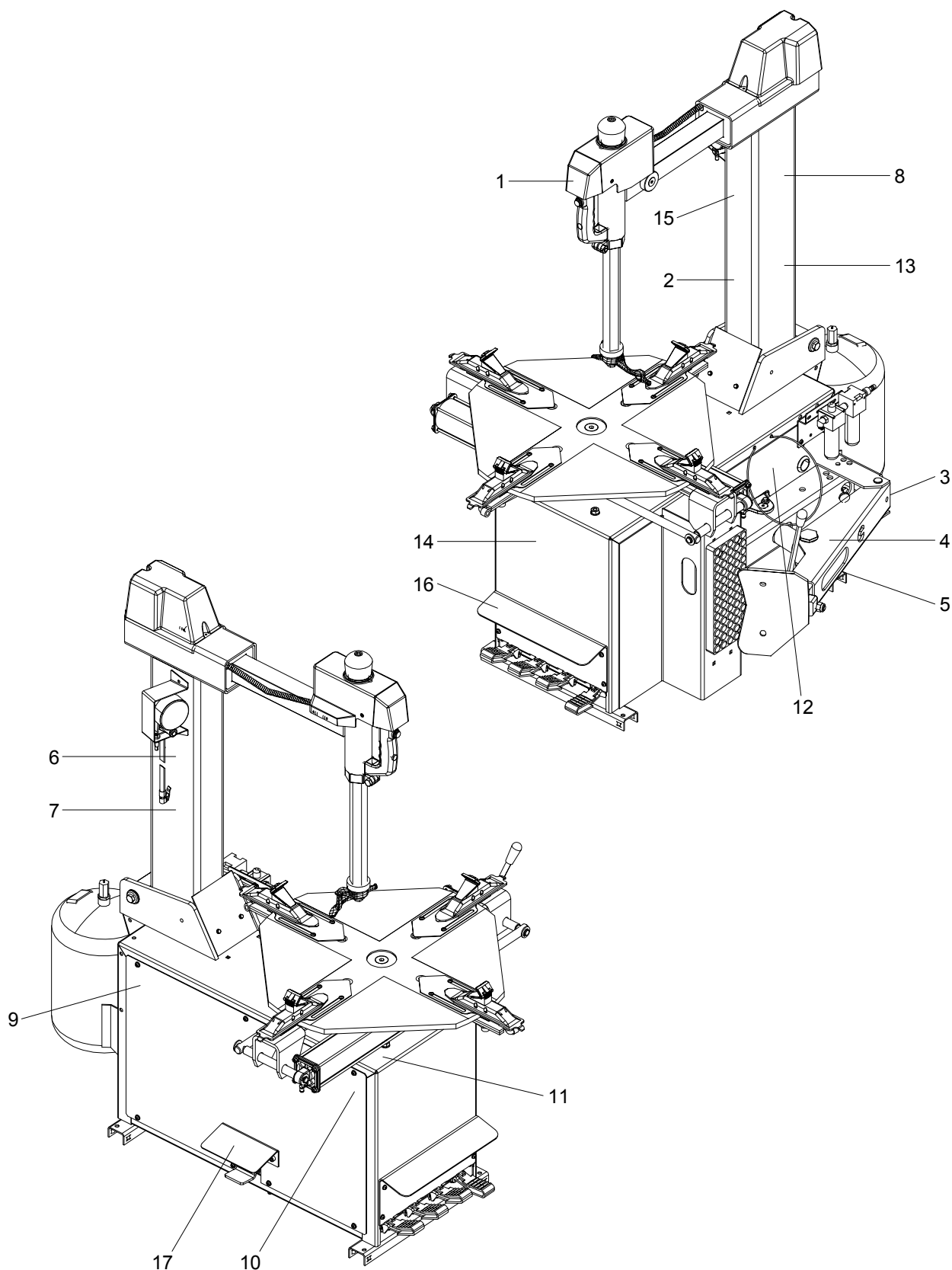
**SEGNALI OPERATIVI E DI  
PERICOLO**  
**OPERATING AND DANGER  
SIGNALS**

*Valida per i modelli - Apply to models*

TUTTI I MODELLI - ALL MODELS

N°tavola    Indice di modifica  
*Table no.    Change index*

**25/0**



Denominazione tavola - *Table definition***SEGNALI OPERATIVI E DI PERICOLO**  
**OPERATING AND DANGER SIGNALS**Valida per i modelli - *Apply to models*

TUTTI I MODELLI - ALL MODELS

N°tavola Indice di modifica  
*Table no. Change index***25/0**

RIF. REF.	CODICE CODE	DESCRIZIONE DESCRIPTION		APPLICAZIONE APPLICATION
1	999910070	Targhetta pericolo testina	Tool danger label	TUTTI I MODELLI - ALL MODELS (*)
2	999910050	Targhetta uso dispositivi di protezione	Protection devices use label	
3	999912460	Targhetta pressione aria	Air pressure label	
4	999910060	Targhetta pericolo stallonatore	Bead-breaker danger label	
5	999912380	Targhetta 400V, 50Hz, 3ph	400V, 50Hz, 3ph label	G6441.18 - G6441.20 - G6441I.20 - G6441.22 - G6441I.22 - G6441.24 - G6441I.24 - G7441.18 - G7441.20 - G7441I.20 - G7441.22 - G7441I.22 - G7441.24 - G7441I.24 - G7441V.18 - G7441V.20 - G7441IV.20 - G7441V.22 - G7441IV.22 - G7441V.24 - G7441IV.24 - G7641.18 - G7641.20 - G7641I.20 - G7641.22 - G7641I.22 - G7641.24 - G7641I.24 - G7641V.18 - G7641V.20 - G7641IV.20 - G7641V.22 - G7641IV.22 - G7641V.24 - G7641IV.24
	999912390	Targhetta 230V, 50Hz, 3ph	230V, 50Hz, 3ph label	
	999912430	Targhetta 230V, 50Hz, 1ph	230V, 50Hz, 1ph label	
6	999911890	Targhetta pericolo scoppio	Bursting danger label	TUTTI I MODELLI - ALL MODELS (*)
7	999912830	Targhetta istruzioni brevi smontagomme non "I"	Short instructions label (except I-versions)	G6441.18 - G6441.20 - G6441.22 - G6441.24 - G7441.18 - G7441.20 - G7441.22 - G7441.24 - G7441V.18 - G7441V.20 - G7441V.22 - G7441V.24 - G7641.18 - G7641.20 - G7641.22 - G7641.24 - G7641D.18 - G7641D.20 - G7641D.22 - G7641D.24 - G7641V.18 - G7641V.20 - G7641V.22 - G7641V.24
	999912040	Targhetta istruzioni brevi smontagomme modelli "I"	Short instructions label (I-versions)	
8	999912050	Targhetta istruzioni gonfiamento	Inflating instructions label	G6441I.20 - G6441I.22 - G6441I.24 - G7441I.20 - G7441I.22 - G7441I.22EX - G7441I.24 - G7441ID.22 - G7441IV.20 - G7441IV.22 - G7441IV.24 - G7641I.20 - G7641I.22 - G7641I.24 - G7641ID.20 - G7641ID.22 - G7641ID.24 - G7641IV.20 - G7641IV.22 - G7641IV.24
9	999911770	Targhetta organi in movimento	Moving parts label	TUTTI I MODELLI - ALL MODELS (*)
10	99990758	Targhetta pericolo tensione	Voltage danger label	
11	B4219000	Targhetta senso di rotazione	Rotation direction indicating label	
12		Targhetta matricola	Serial n° label	
13	999913280	Targhetta pericolo ribalto palo	Tilting post danger label	
14	999915170	Etichetta Ravaglioli	Ravaglioli label	
15	999911870	Targhetta obbligo cuffie	Earcaps use label	G6441I.20 - G6441I.22 - G6441I.24 - G7441I.20 - G7441I.22 - G7441I.22EX - G7441I.24 - G7441ID.22 - G7441IV.20 - G7441IV.22 - G7441IV.24 - G7641I.20 - G7641I.22 - G7641I.24 - G7641ID.20 - G7641ID.22 - G7641ID.24 - G7641IV.20 - G7641IV.22 - G7641IV.24
16	999911910	Targhetta pedaliera	Pedal label unit	G7641.18 - G7641.20 - G7641.22 - G7641.24 - G7641D.18 - G7641D.20 - G7641D.22 - G7641D.24 - G7641I.20 - G7641I.22 - G7641I.24 - G7641ID.20 - G7641ID.22 - G7641ID.24
17	999913060	Targhetta pedale gonfiatubeless	Inflating device pedal label	G6441I.20 - G6441I.22 - G6441I.24 - G7441I.20 - G7441I.22 - G7441I.22EX - G7441I.24 - G7441ID.22 - G7441IV.20 - G7441IV.22 - G7441IV.24 - G7641I.20 - G7641I.22 - G7641I.24 - G7641ID.20 - G7641ID.22 - G7641ID.24 - G7641IV.20 - G7641IV.22 - G7641IV.24

08/2012

(\*) Vedi intestazione: "Valida per i modelli" - See: "Apply to models"

