

**G7040.XX - G7040.XXBIKE  
G7240.XX - G7240.XXBIKE - G7240.BIKE  
G7240I.XX - G7240I.XXA  
G7246D.XX - G7246V.XX - G7250D.XX  
G7246ID.XX - G7246ID.XXA - G7246IV.XX -  
G7250ID.XX - G7250ID.XXA - G7250ITD.XX**

**MANUALE PARTI DI RICAMBIO  
SPARE PARTS MANUAL**

**7300-R005-0-R**



Redatto da S.D.T. S.r.l.

<b>COMPOSIZIONE</b>	<b>COMPOSITION</b>	<b>ZUSAMMENSETZUNG</b>	<b>COMPOSITION</b>	<b>COMPOSICIÓN</b>
<b>270</b> pagine (copertine comprese)	<b>270</b> pages (including cover pages)	<b>270</b> Seiten (inkl. deckblätter)	<b>270</b> pages (pages de la couverture incluses)	<b>270</b> páginas (incluidas las portadas)

- Per eventuali chiarimenti interpellare il più vicino rivenditore oppure rivolgersi direttamente a:
- For any further information please contact your nearest dealer or speak directly to:
- Im Zweifelsfall oder bei Rückfragen wenden Sie sich bitte an den nächsten Händler oder direkt an:
- Pour tout renseignement complémentaire, s'adresser au distributeur le plus proche ou directement à:
- En caso de dudas, para eventuales aclaraciones, póngase en contacto con el distribuidor más próximo o diríjase directamente a:

**RAVAGLIOLI S.p.A. - After Sales Service Via I Maggio, 3 - 40037 Pontecchio Marconi - Bologna - Italy  
Phone (+39) 051 6781511 - Telex 510697 RAV I - Fax (+39) 051 846349 - e-mail: aftersales@ravaglioli.com**



## COME ORDINARE UN PEZZO DI RICAMBIO

Per ordinare un pezzo di ricambio occorre fornire al rivenditore autorizzato il n° di codice corrispondente, che deve essere ricavato consultando la tavola relativa posta all'interno del manuale ricambi.

La **tavola** (identificata da n° e indice di revisione) deve essere selezionata consultando l'**Indice delle tavole** posto all'inizio del manuale ricambi.

A tale scopo occorre conoscere:

- il modello ed il n° di matricola della macchina cui il ricambio è destinato (riportati negli appositi campi sulla targhetta matricola)
- il gruppo funzionale di cui fa parte il pezzo (facendo riferimento all'Indice figurato posto all'interno del manuale ricambi).

## HOW TO ORDER SPARE PARTS

When ordering spare parts, please always indicate the relevant **part number** to the authorised dealer. The number is to be found in the relevant table in the Spare Parts manual.

The **table** (identified by a number and a revision index) must be selected among the ones in the **tables summary** at the beginning of the spare parts manual.

In order to choose the appropriate table you must know the following.

- Machine model and serial number (indicated on the serial number plate).
- Functional unit to which the part belongs (please refer to the detailed view in the spare parts manual).

---

### ATTENZIONE!

Ai fini di una corretta gestione dei rischi residui sono ricollocati sulla macchina pittogrammi per il rilievo di quelle zone suscettibili di rischio in fase operativa.

Queste indicazioni sono fornite su etichette autoadesive che recano un proprio codice di identificazione.

**Importante:** nel caso in cui le etichette venissero smarrite o diventassero illeggibili si prega di ordinarle alla casa costruttrice e ricollocarle secondo lo schema riportato.

---

### WARNING!

For a correct handling of residual risks, pictograms are located on the machine to show the areas subject to risk during operation. These indications are supplied on self-sticking labels bearing an identification code.

**Important:** should the labels be lost or become illegible, please order replacements from the manufacturer and attach them as shown in the diagram.

---

### ACHTUNG!

Für eine korrekte Verhaltensweise bei den noch bestehenden Risiken zeigen Bilderschriftzeichen auf der Ausrüstung an, welche Zonen während des Betriebs Gefahrenquellen darstellen könnten. Diese Hinweise finden Sie auf Selbstklebeetiketten, die über eine eigene Identifikationscode verfügen.

**Wichtig:** Bei Verlust oder Unleserlichkeit der Etiketten bestellen Sie diese bitte bei der Herstellerfirma und bringen sie gemäss dem oben aufgeführten Schema.

---

### ATTENTION!

Pour assurer une gestion correcte des risques résiduels, des pictogrammes sont appliqués sur la machine pour signaler les zones susceptibles de risque en phase de fonctionnement.

Ces informations sont fournies sur des étiquettes auto-collantes qui portent chacune un code d'identification.

**Important:** en cas de perte des étiquettes ou si elles deviennent illisibles, les commander chez le fabricant directement et les appliquer sur la machine en suivant le schéma.

---

### ¡ATENCIÓN!

Con el fin de una correcta gestión de los riesgos residuos, están colocados en la máquina pitogramas para el relieve de las zonas suceptibles de riesgo en fase operativa. Estas indicaciones se abastecen en etiquetas autoadhesivas que tienen un propio código de identificación.

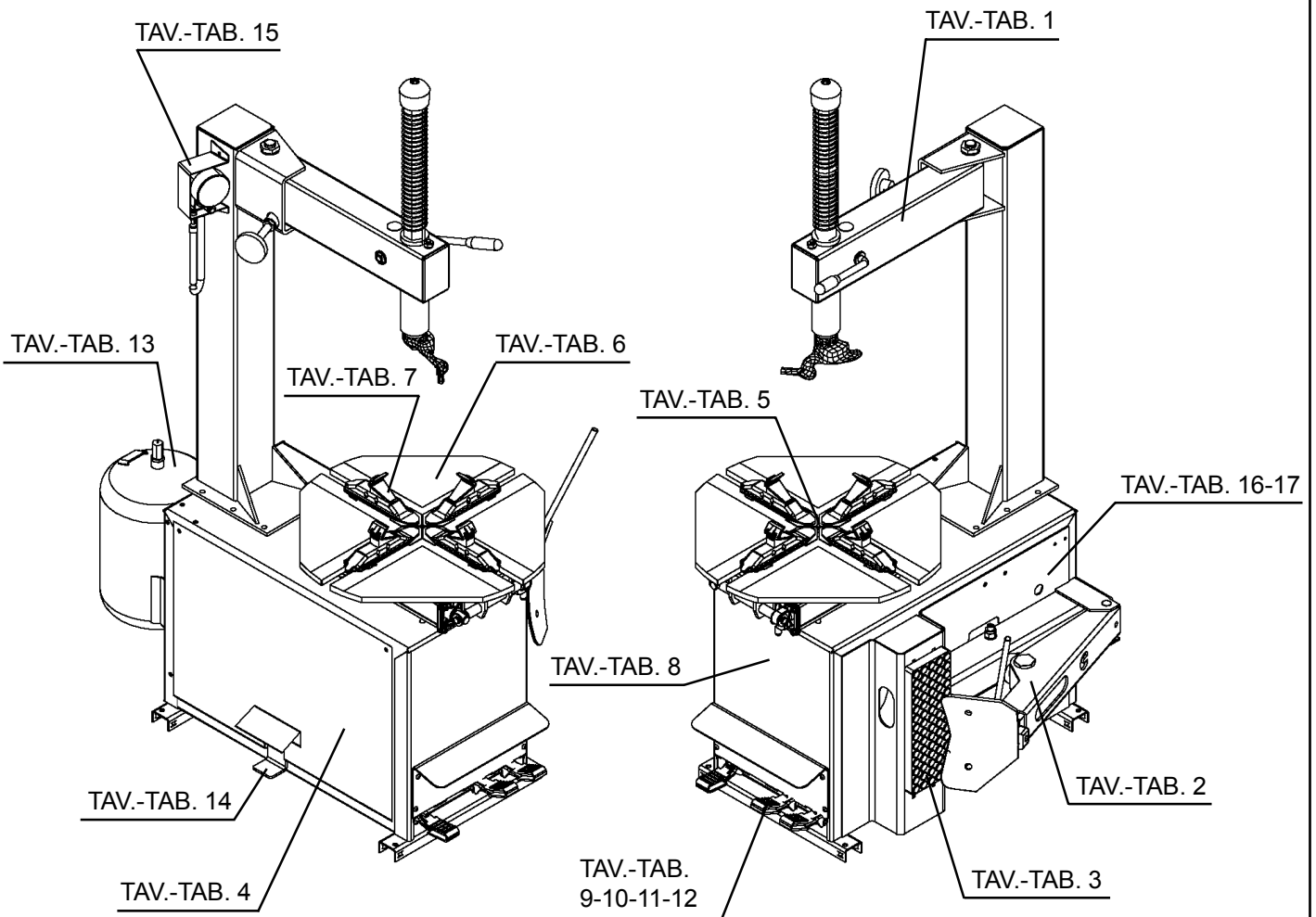
**Importante:** en el caso que las etiquetas se perdieran o se volvieran invisibles se ruega pedir las a la casa constructora y volverlas a colocar según el esquema indicado.

## INDICE FIGURATO

La consultazione dell'indice figurato e dell'indice delle tavole qui di seguito riportato, permette una rapida individuazione dei principali gruppi che costituiscono le macchine e delle relative tavole per l'ordinazione delle parti di ricambio.

## ILLUSTRATED SUMMARY

The figure and the following summary allow quick identification of machine main units and relevant tables for ordering spare parts.



**INDICE DELLE TAVOLE - INDEX OF SPARE PARTS TABLES**

<b>TAV/TAB</b>	<b>DESCRIZIONE</b>	<b>DESCRIPTION</b>
1	GRUPPO PALO	POST UNIT
2	GRUPPO STALLONATORE	BEAD BREAKER UNIT
3	GRUPPO TELAIO	FRAME UNIT
4	GRUPPO CARTER	GUARD UNIT
5	GRUPPO DISTRIBUTORE ROTANTE	ROTATING FITTING UNIT
6	GRUPPO MANDRINO	TURNTABLE UNIT
7	GRIFFE BIKE	BIKE JAWS
8	GRUPPO MOTORE	MOTOR UNIT
9	GRUPPO PEDALIERA	PEDALBOARD
10	INSIEME PEDALE INVERTITORE	INVERTER PEDAL ASSEMBLY
11	INSIEME PEDALE MANDRINO	TURNTABLE PEDAL ASSEMBLY
12	INSIEME PEDALE STALLONATORE	BEAD BREAKER PEDAL ASSEMBLY
13	GRUPPO SERBATOIO ARIA	AIR TANK UNIT
14	GRUPPO PEDALIERA GONFIATUBELESS	TUBELESS INFLATING PEDAL UNIT
15	GRUPPO GONFIAGGIO	INFLATING UNIT
16	GRUPPO TRATTAMENTO ARIA	AIR TREATMENT UNIT
17	CIRCUITO PNEUMATICO	PNEUMATIC CIRCUIT
18	DOTAZIONE	EQUIPMENT
19	SEGNALI OPERATIVI E DI PERICOLO	OPERATING AND DANGER SIGNALS
20	VARIANTE ALIMENTAZIONE ELETTRICA	POWER INFEEED VARIANT 110V 60HZ 1PH





Denominazione tavola - *Table definition***GRUPPO PALO  
POST UNIT***Valida per i modelli - Apply to models*G7040.17 G7040.18 G7240.18 G7240.20 G7240I.20  
G7240I.20A G7240.22 G7240I.22N°tavola    Indice di modifica  
*Table no.    Change index***1C/0**

RIF. REF.	CODICE CODE	DESCRIZIONE DESCRIPTION		APPLICAZIONE APPLICATION
-	730091090	Gruppo palo	Post unit	TUTTI I MODELLI - ALL MODELS (*)
1	14040107	Perno braccio	Arm pin	
2	140401180	Registro	Register	
3	903075	Volantino	Knob	
4	14040113	Eccentrico	Eccentric	
5	140401170	Tirante	Tie rod	
6	14040114	Copertura	Cover	
7	413159	Tappo	Cap	
8	14010205	Molla	Spring	
9	140320310	Rondella	Washer	
10	140710160	Impugnatura	Handgrip	
11	238012	Rondella	Washer	
12	210060	Vite	Screw	
13	950001622	Molla	Spring	
14	140401121	Leva	Lever	
15	140401111	Strangolo	Lock plate	
16	140315731	Tampone	Buffer	
17	140315951	Esagono	Hexagon	
18	227023	Dado	Nut	
19	224011	Dado	Nut	
20	211129	Vite	Screw	
21	238007	Rondella	Washer	
22	228012	Dado	Nut	
23	236007	Rondella	Washer	
24	203108	Vite	Screw	
25	206188	Vite	Screw	
26	206186	Vite	Screw	
27	140440380	Rondella	Washer	
28	140440390	Rosetta	Washer	
29	203072	Vite	Screw	
30	251102	Inserto	Insert	
31	730013770	Palo	Post	
32	730013800	Braccio	Arm	
33	B1033900	Utensile	Tool	

07/2010

(\*) Vedi intestazione: "Valida per i modelli" - See: "Apply to models"



Denominazione tavola - *Table definition*

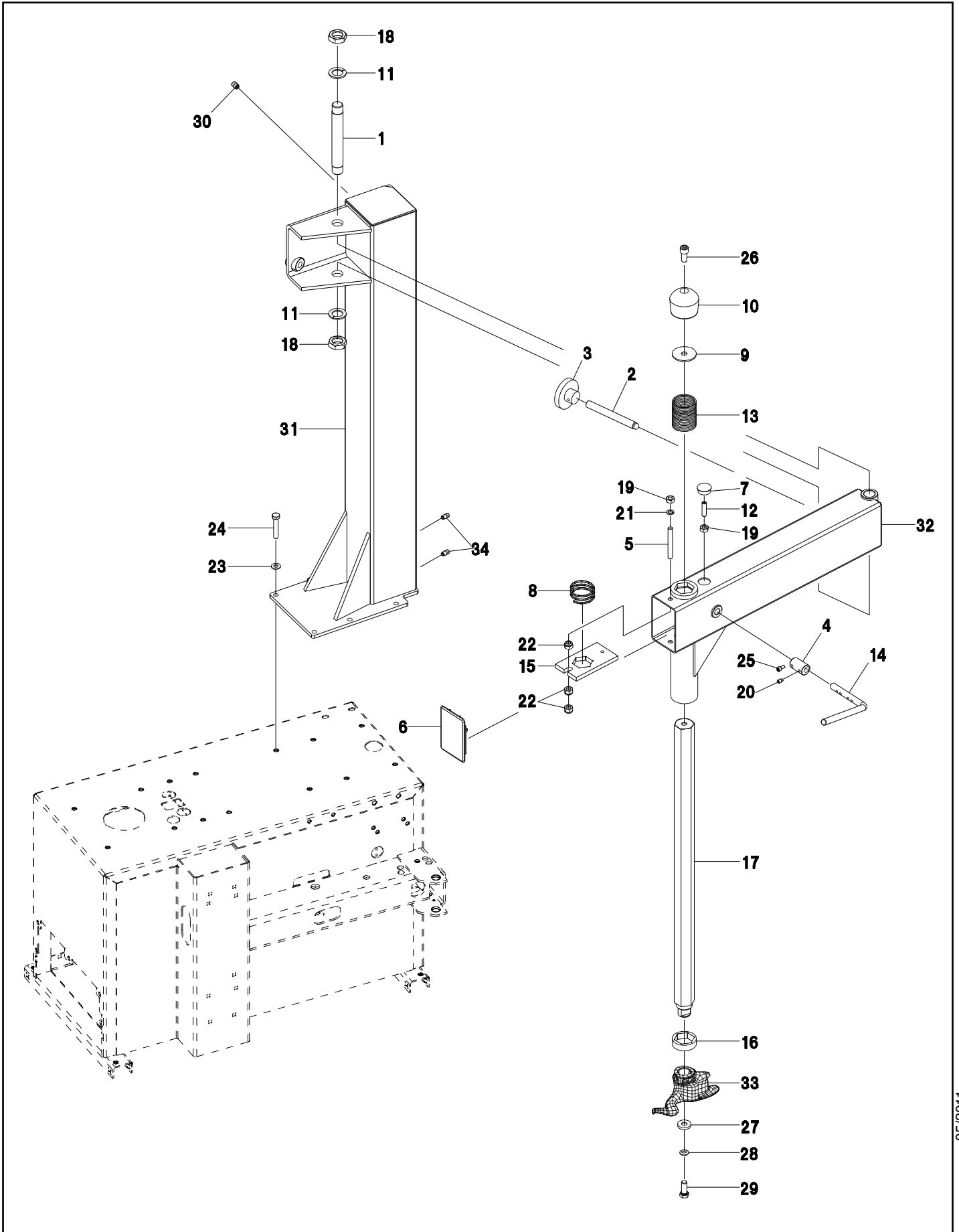
**GRUPPO PALO  
POST UNIT**

*Valida per i modelli - Apply to models*

G7040.17 G7040.18 G7240.18 G7240.20 G7240I.20  
G7240I.20A G7240.22 G7240I.22

N°tavola    Indice di modifica  
*Table no.    Change index*

**1C/1**



7300-R005-0-R

05/2011



Denominazione tavola - *Table definition***GRUPPO PALO  
POST UNIT***Valida per i modelli - Apply to models*G7040.17 G7040.18 G7240.18 G7240.20 G7240I.20  
G7240I.20A G7240.22 G7240I.22N°tavola    Indice di modifica  
*Table no.    Change index***1C/1**

RIF. REF.	CODICE CODE	DESCRIZIONE DESCRIPTION		APPLICAZIONE APPLICATION
-	730091090	Gruppo palo	Post unit	TUTTI I MODELLI - ALL MODELS (*)
1	14040107	Perno braccio	Arm pin	
2	140401180	Registro	Register	
3	903075	Volantino	Knob	
4	14040113	Eccentrico	Eccentric	
5	140401170	Tirante	Tie rod	
6	14040114	Copertura	Cover	
7	413159	Tappo	Cap	
8	14010205	Molla	Spring	
9	140320310	Rondella	Washer	
10	140710160	Impugnatura	Handgrip	
11	238012	Rondella	Washer	
12	210060	Vite	Screw	
13	950001622	Molla	Spring	
14	140401121	Leva	Lever	
15	140401111	Strangolo	Lock plate	
16	140315731	Tampone	Buffer	
17	140315951	Esagono	Hexagon	
18	227023	Dado	Nut	
19	224011	Dado	Nut	
20	211129	Vite	Screw	
21	238007	Rondella	Washer	
22	228012	Dado	Nut	
23	236007	Rondella	Washer	
24	203108	Vite	Screw	
25	206188	Vite	Screw	
26	206186	Vite	Screw	
27	140440380	Rondella	Washer	
28	140440390	Rosetta	Washer	
29	203072	Vite	Screw	
30	251102	Inserto	Insert	
31	730013770	Palo	Post	
32	730013800	Braccio	Arm	
33	B1033900	Utensile	Tool	
34	251116	Inserto	Insert	

05/2011

(\*) Vedi intestazione: "Valida per i modelli" - See: "Apply to models"



Denominazione tavola - *Table definition*

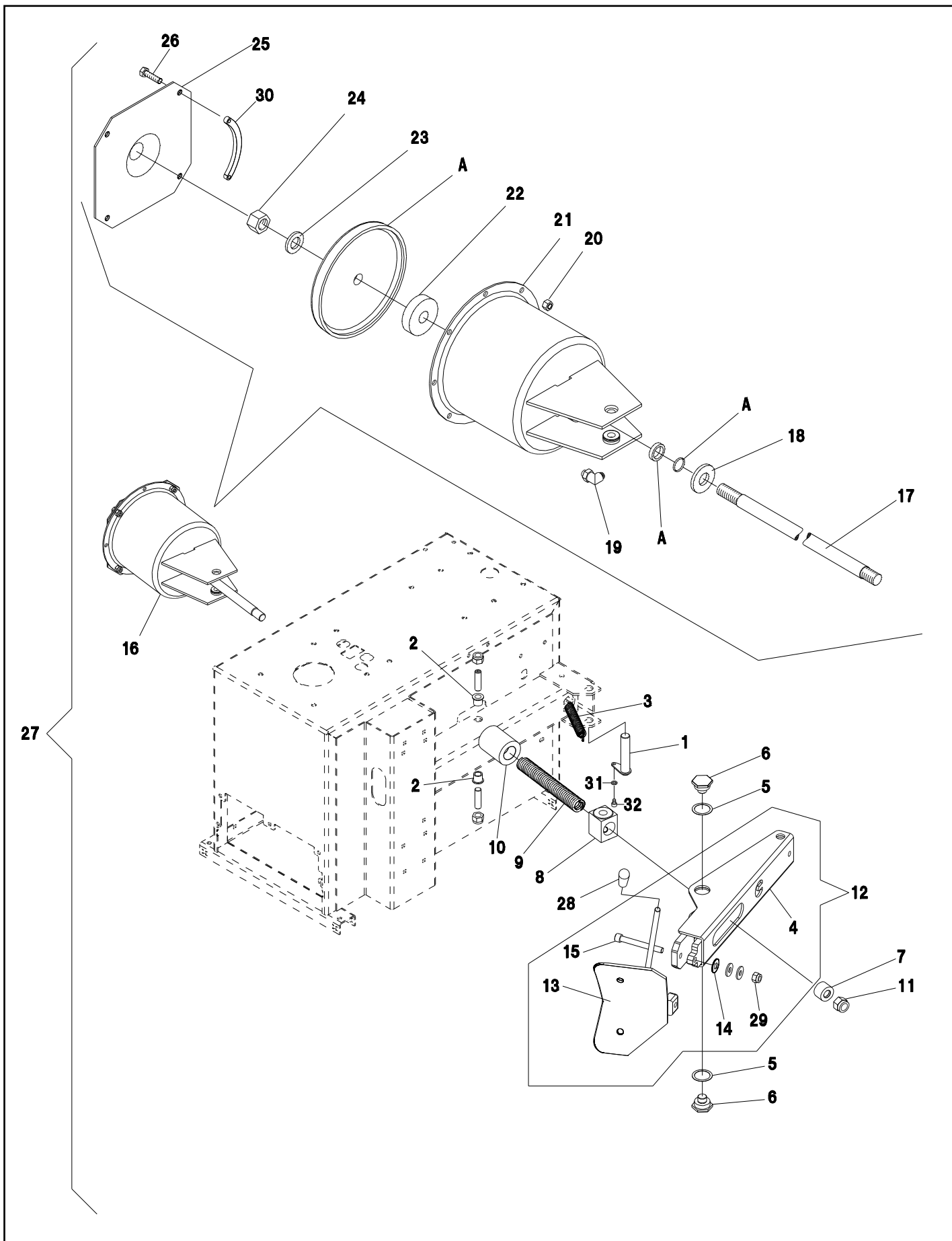
**GRUPPO STALLONATORE  
BEAD BREAKER UNIT**

Valida per i modelli - *Apply to models*

G7040.17 G7040.18 G7240.18 G7240.20 G7240I.20  
G7240I.20A G7240.22 G7240I.22

N°tavola    Indice di modifica  
Table no.    Change index

**2A/0**



7300-R005-0-R

10/2010

Denominazione tavola - *Table definition***GRUPPO STALLONATORE  
BEAD BREAKER UNIT**Valida per i modelli - *Apply to models*G7040.17 G7040.18 G7240.18 G7240.20 G7240L.20  
G7240L.20A G7240.22 G7240L.22N°tavola    Indice di modifica  
*Table no.    Change index***2A/0**

RIF. REF.	CODICE CODE	DESCRIZIONE DESCRIPTION		APPLICAZIONE APPLICATION
1	140320430	Perno	Pin	TUTTI I MODELLI - ALL MODELS (*)
2	140305071	Boccola	Bush	
3	14010144RG	Molla	Spring	
4	730012400	Braccio stallonatore	Bead breaker arm	
5	237526	Rondella	Washer	
6	140320331	Perno	Pin	
7	730015360	Distanziale	Spacer	
8	140320051	Attacco stallonatore	Bead breaker attachment	
9	140320191	Molla	Spring	
10	140320181	Ammortizzatore	Shock absorber	
11	228020	Dado autobloccante	Self-locking nut	
12	730090400	Gruppo braccio stallonatore	Bead breaker arm group	
13	140320083	Pala stallonatore	Bead breaker blade	
14	253017	Molla a tazza	Belleville spring	
15	140925901	Vite	Screw	
16	140390214	Pistone completo	Complete piston	
17	140320173	Stelo	Rod	
18	237064	Rondella	Washer	
19	325118	Raccordo	Fitting	
20	228011	Dado autobloccante	Self-locking nut	
21	140320213	Cilindro	Cylinder	
22	140320280	Distanziale	Spacer	
23	236300	Rondella	Washer	
24	228015	Dado autobloccante	Self-locking nut	
25	13800538	Fondello	Rear flange	
26	203172	Vite	Screw	
27	140990493	Gruppo stallonatore SE	SE bead breaker group	
28	903125	Manopola	Hand grip	
29	228006	Dado autobloccante	Self-locking nut	
30	730015390	Semianello	Half-ring	
31	238004	Rondella	Washer	
32	206012	Vite	Screw	
A	GU3710	Kit guarnizioni	Gaskets kit	

10/2010

(\*) Vedi intestazione: "Valida per i modelli" - See: "Apply to models"



Denominazione tavola - *Table definition*

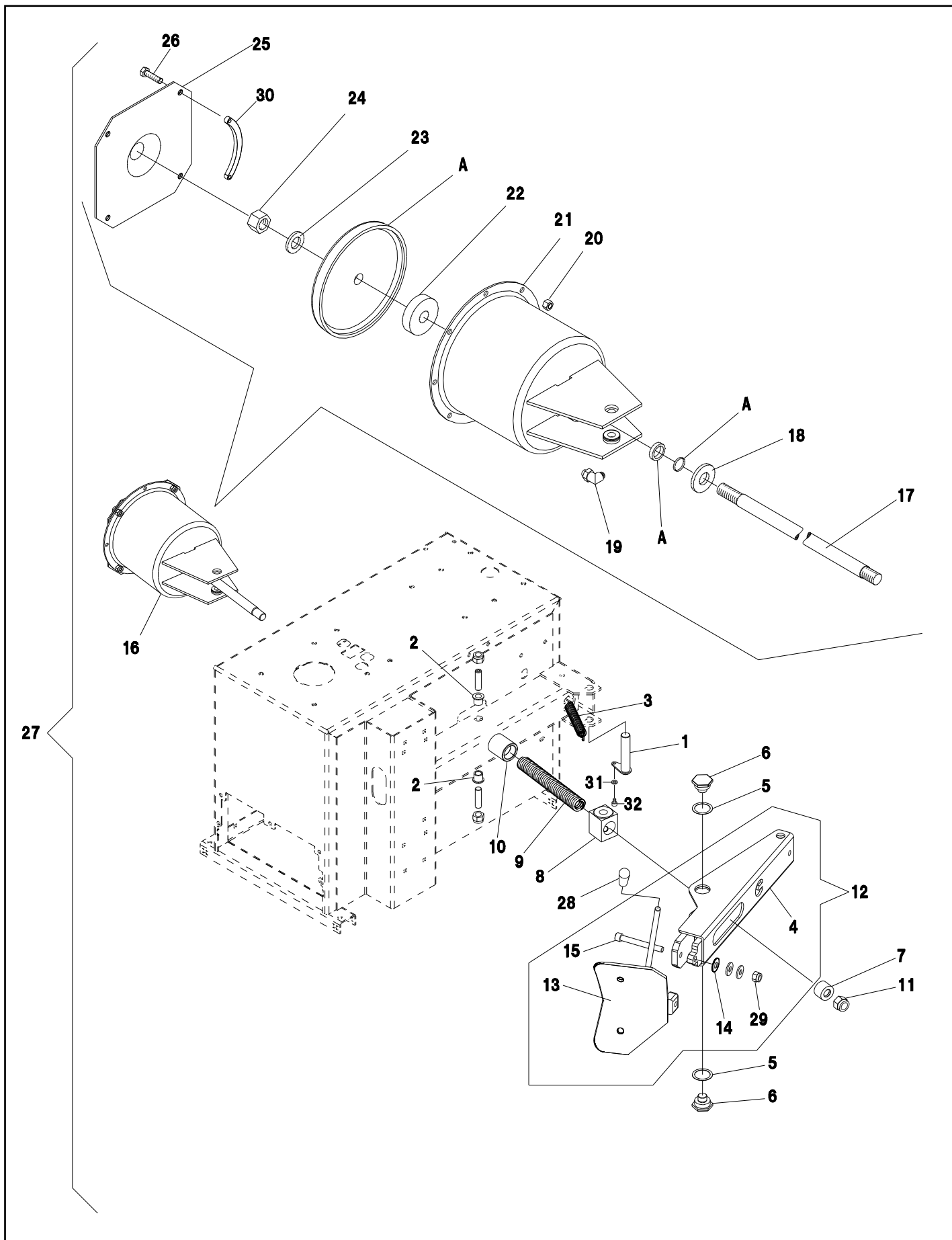
**GRUPPO STALLONATORE  
BEAD BREAKER UNIT**

Valida per i modelli - *Apply to models*

G7040.17 G7040.18 G7240.18 G7240.20 G7240I.20  
G7240I.20A G7240.22 G7240I.22

N°tavola    Indice di modifica  
*Table no.    Change index*

**2A/1**



7300-R005-0-R

05/2011

Denominazione tavola - *Table definition***GRUPPO STALLONATORE  
BEAD BREAKER UNIT**Valida per i modelli - *Apply to models*G7040.17 G7040.18 G7240.18 G7240.20 G7240I.20  
G7240I.20A G7240.22 G7240I.22N°tavola Indice di modifica  
Table no. Change index**2A/1**

RIF. REF.	CODICE CODE	DESCRIZIONE DESCRIPTION		APPLICAZIONE APPLICATION
1	140320430	Perno	Pin	TUTTI I MODELLI - ALL MODELS (*)
2	140305071	Boccola	Bush	
3	14010144RG	Molla	Spring	
4	730012400	Braccio stallonatore	Bead breaker arm	
5	237526	Rondella	Washer	
6	140320331	Perno	Pin	
7	730015360	Distanziale	Spacer	
8	140320051	Attacco stallonatore	Bead breaker attachment	
9	140320191	Molla	Spring	
10	B4195701	Distanziale antirumore	Noise reduction spacer	
11	228020	Dado autobloccante	Self-locking nut	
12	730090400	Gruppo braccio stallonatore	Bead breaker arm group	
13	140320083	Pala stallonatore	Bead breaker blade	
14	253017	Molla a tazza	Belleville spring	
15	140925901	Vite	Screw	
16	140390214	Pistone completo	Complete piston	
17	140320173	Stelo	Rod	
18	237064	Rondella	Washer	
19	325118	Raccordo	Fitting	
20	228011	Dado autobloccante	Self-locking nut	
21	140320213	Cilindro	Cylinder	
22	140320280	Distanziale	Spacer	
23	236300	Rondella	Washer	
24	228015	Dado autobloccante	Self-locking nut	
25	13800538	Fondello	Rear flange	
26	203172	Vite	Screw	
27	140990493	Gruppo stallonatore SE	SE bead breaker group	
28	903125	Manopola	Hand grip	
29	228006	Dado autobloccante	Self-locking nut	
30	730015390	Semianello	Half-ring	
31	238004	Rondella	Washer	
32	206012	Vite	Screw	
A	GU3710	Kit guarnizioni	Gaskets kit	

05/2011

(\*) Vedi intestazione: "Valida per i modelli" - See: "Apply to models"



Denominazione tavola - *Table definition***GRUPPO STALLONATORE  
BEAD BREAKER UNIT***Valida per i modelli - Apply to models*G7040.17 G7040.18 G7240.18 G7240.20 G7240L.20  
G7240L.20A G7240.22 G7240L.22N°tavola    Indice di modifica  
*Table no.    Change index***2A/2**

RIF. REF.	CODICE CODE	DESCRIZIONE DESCRIPTION		APPLICAZIONE APPLICATION
1	140320430	Perno	Pin	TUTTI I MODELLI - ALL MODELS (*)
2	140305071	Boccola	Bush	
3	14010144RG	Molla	Spring	
4	730012401	Braccio stallonatore	Bead breaker arm	
5	243022	Seeger	Seeger	
6				
7	730018730	Distanziale	Spacer	
8	730018710	Perno	Pin	
9	140320191	Molla	Spring	
10	B4195701	Distanziale antirumore	Noise reduction spacer	
11	228020	Dado autobloccante	Self-locking nut	
12	730090401	Gruppo braccio stallonatore	Bead breaker arm group	
13	140320083	Pala stallonatore	Bead breaker blade	
14	253017	Molla a tazza	Belleville spring	
15	140925901	Vite	Screw	
16	140390214	Pistone completo	Complete piston	
17	140320173	Stelo	Rod	
18	237064	Rondella	Washer	
19	325118	Raccordo	Fitting	
20	228011	Dado autobloccante	Self-locking nut	
21	140320213	Cilindro	Cylinder	
22	140320280	Distanziale	Spacer	
23	236300	Rondella	Washer	
24	228015	Dado autobloccante	Self-locking nut	
25	13800538	Fondello	Rear flange	
26	203172	Vite	Screw	
27	140990493	Gruppo stallonatore SE	SE bead breaker group	
28	903125	Manopola	Hand grip	
29	228006	Dado autobloccante	Self-locking nut	
30	730015390	Semianello	Half-ring	
31	238004	Rondella	Washer	
32	206012	Vite	Screw	
A	GU3710	Kit guarnizioni	Gaskets kit	

04/2012

(\*) Vedi intestazione: "Valida per i modelli" - See: "Apply to models"



Denominazione tavola - *Table definition*

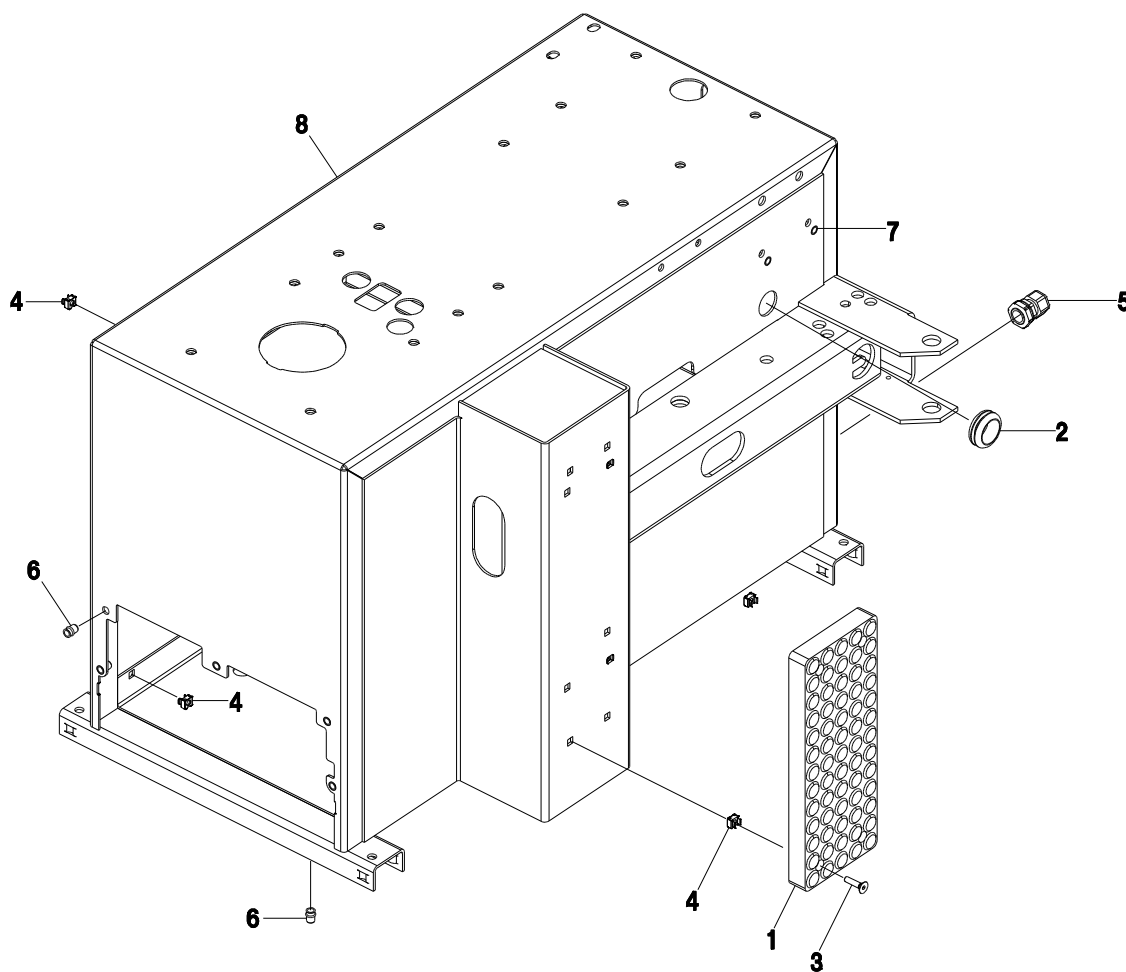
**GRUPPO TELAIO**  
**FRAME UNIT**

*Valida per i modelli - Apply to models*

G7040.17 G7040.17BIKE G7040.18 G7040.18BIKE G7240.18  
G7240.18BIKE G7240.20 G7240.20BIKE G7240I.20  
G7240I.20A G7240.22 G7240I.22

N°tavola    Indice di modifica  
*Table no.    Change index*

**3C/0**







Denominazione tavola - *Table definition*

**GRUPPO TELAIO  
FRAME UNIT**

*Valida per i modelli - Apply to models*

G7040.17 G7040.17BIKE G7040.18 G7040.18BIKE G7240.18  
G7240.18BIKE G7240.20 G7240.20BIKE G7240I.20  
G7240I.20A G7240.22 G7240I.22

N°tavola    Indice di modifica  
*Table no.    Change index*

**3C/0**

RIF. REF.	CODICE CODE	DESCRIZIONE DESCRIPTION	APPLICAZIONE APPLICATION
-	730091131	Gruppo telaio	Frame unit
1	14031522	Tampone	Buffer
2	599418	Passacavo	Cable pass
3	209127	Vite	Screw
4	228250	Dado	Nut
5	599074	Pressacavo	Cable tie
6	251107	Inserto	Insert
7	251102	Inserto	Insert
8	730013271	Telaio	Frame

TUTTI I MODELLI - ALL MODELS (\*)

07/2010

(\*) Vedi intestazione: "Valida per i modelli" - See: "Apply to models"



Denominazione tavola - *Table definition*

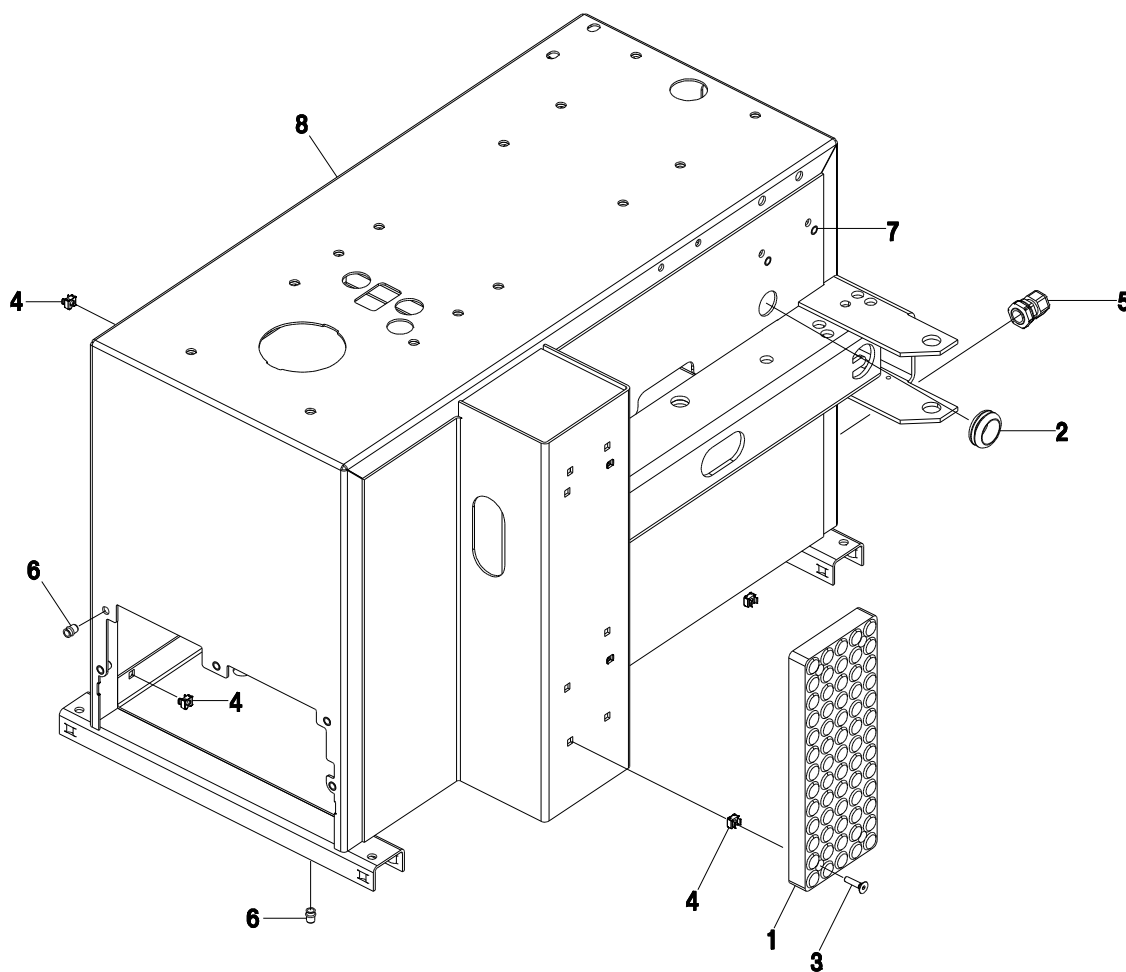
**GRUPPO TELAIO  
FRAME UNIT**

*Valida per i modelli - Apply to models*

G7040.17 G7040.18 G7240.18 G7240.20 G7240.BIKE  
G72401.20 G72401.20A G7240.22 G72401.22

N°tavola    Indice di modifica  
*Table no.    Change index*

**3C/1**



Denominazione tavola - *Table definition***GRUPPO TELAIO  
FRAME UNIT***Valida per i modelli - Apply to models*G7040.17 G7040.18 G7240.18 G7240.20 G7240.BIKE  
G7240I.20 G7240I.20A G7240.22 G7240I.22N°tavola    Indice di modifica  
*Table no.    Change index***3C/1**

RIF. REF.	CODICE CODE	DESCRIZIONE DESCRIPTION		APPLICAZIONE APPLICATION
-	730091131	Gruppo telaio	Frame unit	TUTTI I MODELLI - ALL MODELS (*)
1	14031522	Tampone	Buffer	
2	599418	Passacavo	Cable pass	
3	209127	Vite	Screw	
4	228250	Dado	Nut	
5	599074	Pressacavo	Cable tie	
6	251107	Inserto	Insert	
7	251102	Inserto	Insert	
8	730013271	Telaio	Frame	

06/2011

(\*) Vedi intestazione: "Valida per i modelli" - See: "Apply to models"



Denominazione tavola - *Table definition***GRUPPO TELAIO  
FRAME UNIT***Valida per i modelli - Apply to models*G7040.17 G7040.18 G7240.18 G7240.20 G7240.BIKE  
G7240I.20 G7240I.20A G7240.22 G7240I.22N°tavola    Indice di modifica  
*Table no.    Change index***3C/2**

RIF. REF.	CODICE CODE	DESCRIZIONE DESCRIPTION		APPLICAZIONE APPLICATION
-	730091132	Gruppo telaio	Frame unit	TUTTI I MODELLI - ALL MODELS (*)
1	14031522	Tampone	Buffer	
2	599418	Passacavo	Cable pass	
3	209127	Vite	Screw	
4	228250	Dado	Nut	
5	599074	Pressacavo	Cable tie	
6	251107	Inserto	Insert	
7	251102	Inserto	Insert	
8	730013272	Telaio	Frame	

06/2011

(\*) Vedi intestazione: "Valida per i modelli" - See: "Apply to models"



Denominazione tavola - *Table definition*

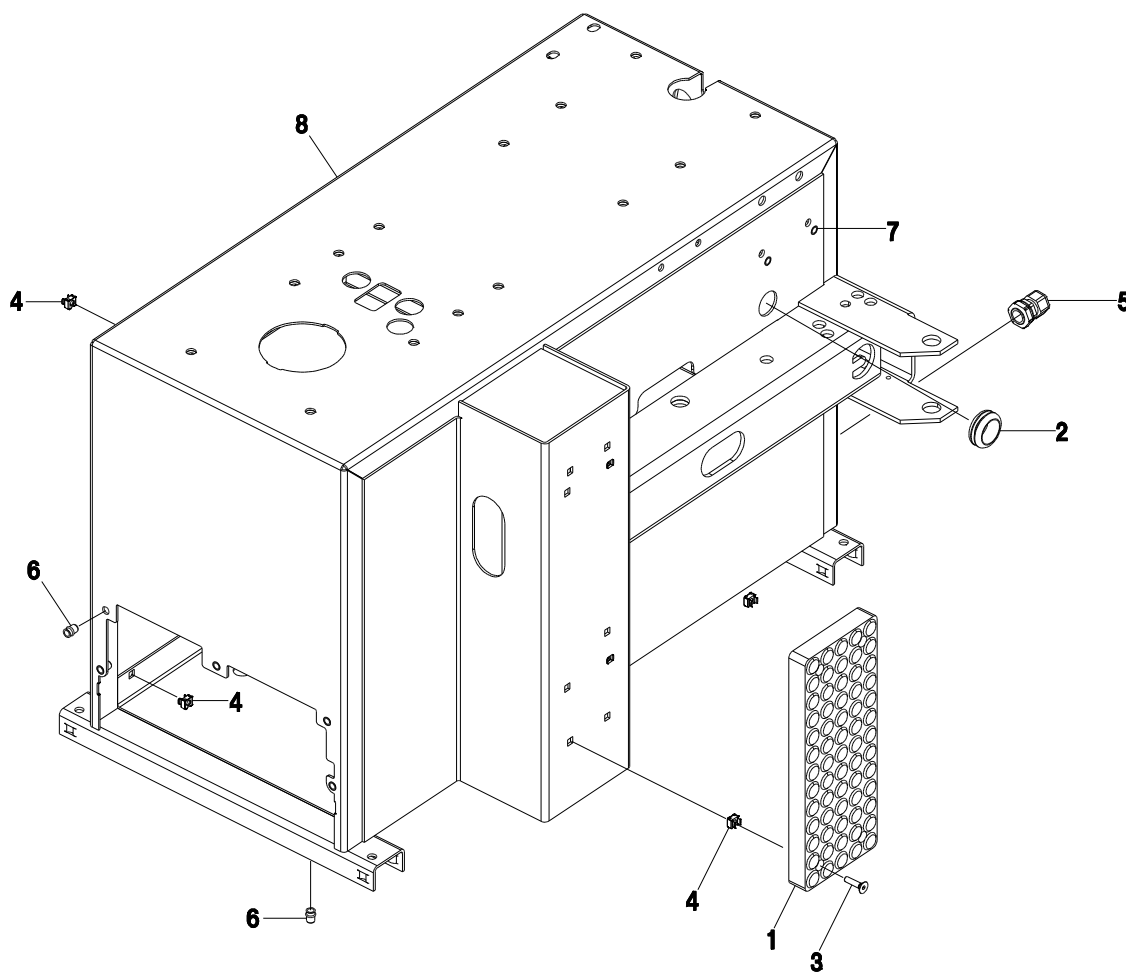
**GRUPPO TELAIO  
FRAME UNIT**

Valida per i modelli - *Apply to models*

G7040.17 G7040.18 G7240.18 G7240.20 G7240.BIKE  
G7240I.20 G7240I.20A G7240.22 G7240I.22

N°tavola    Indice di modifica  
*Table no.    Change index*

**3C/3**



Denominazione tavola - *Table definition***GRUPPO TELAIO  
FRAME UNIT***Valida per i modelli - Apply to models*G7040.17 G7040.18 G7240.18 G7240.20 G7240.BIKE  
G7240I.20 G7240I.20A G7240.22 G7240I.22N°tavola    Indice di modifica  
*Table no.    Change index***3C/3**

RIF. REF.	CODICE CODE	DESCRIZIONE DESCRIPTION		APPLICAZIONE APPLICATION
-	730091132	Gruppo telaio	Frame unit	TUTTI I MODELLI - ALL MODELS (*)
1	14031522	Tampone	Buffer	
2	599418	Passacavo	Cable pass	
3	209127	Vite	Screw	
4	228250	Dado	Nut	
5	599074	Pressacavo	Cable tie	
6	251107	Inserto	Insert	
7	251102	Inserto	Insert	
8	730013272	Telaio	Frame	

10/2011

(\*) Vedi intestazione: "Valida per i modelli" - See: "Apply to models"



Denominazione tavola - *Table definition*

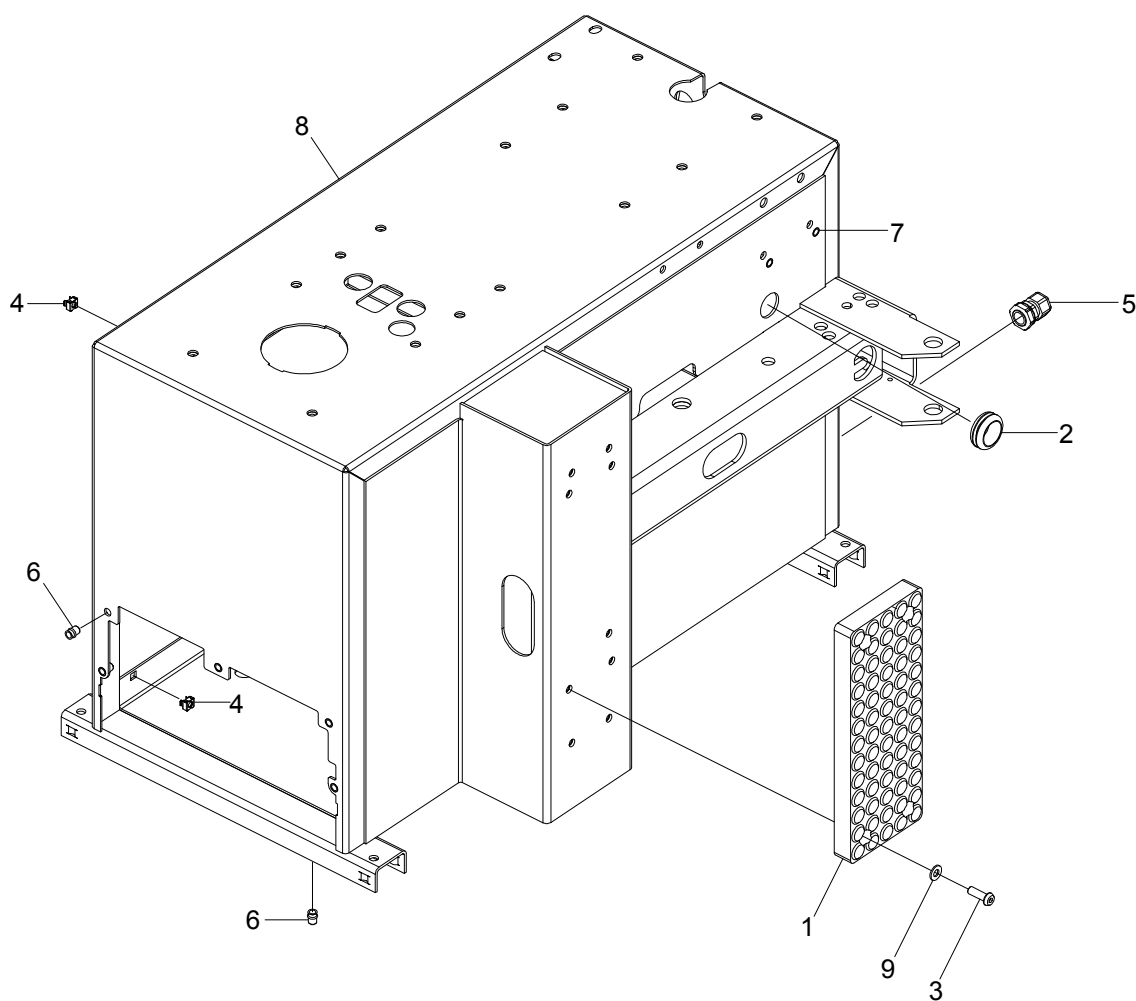
**GRUPPO TELAIO  
FRAME UNIT**

*Valida per i modelli - Apply to models*

G7040.17 G7040.18 G7240.18 G7240.20 G7240.BIKE  
G7240I.20 G7240I.20A G7240.22 G7240I.22

N°tavola    Indice di modifica  
*Table no.    Change index*

**3C/4**





Denominazione tavola - *Table definition***GRUPPO TELAIO  
FRAME UNIT***Valida per i modelli - Apply to models*G7040.17 G7040.18 G7240.18 G7240.20 G7240.BIKE  
G7240I.20 G7240I.20A G7240.22 G7240I.22N°tavola    Indice di modifica  
*Table no.    Change index***3C/4**

RIF. REF.	CODICE CODE	DESCRIZIONE DESCRIPTION		APPLICAZIONE APPLICATION
-	730091132	Gruppo telaio	Frame unit	TUTTI I MODELLI - ALL MODELS (*)
1	14031522	Tampone	Buffer	
2	599418	Passacavo	Cable pass	
3	271038	Vite	Screw	
4	228250	Dado	Nut	
5	599074	Pressacavo	Cable tie	
6	251107	Inserto	Insert	
7	251102	Inserto	Insert	
8	730013272	Telaio	Frame	
9	236006	Rondella	Washer	

04/2012

(\*) Vedi intestazione: "Valida per i modelli" - See: "Apply to models"



Denominazione tavola - *Table definition*

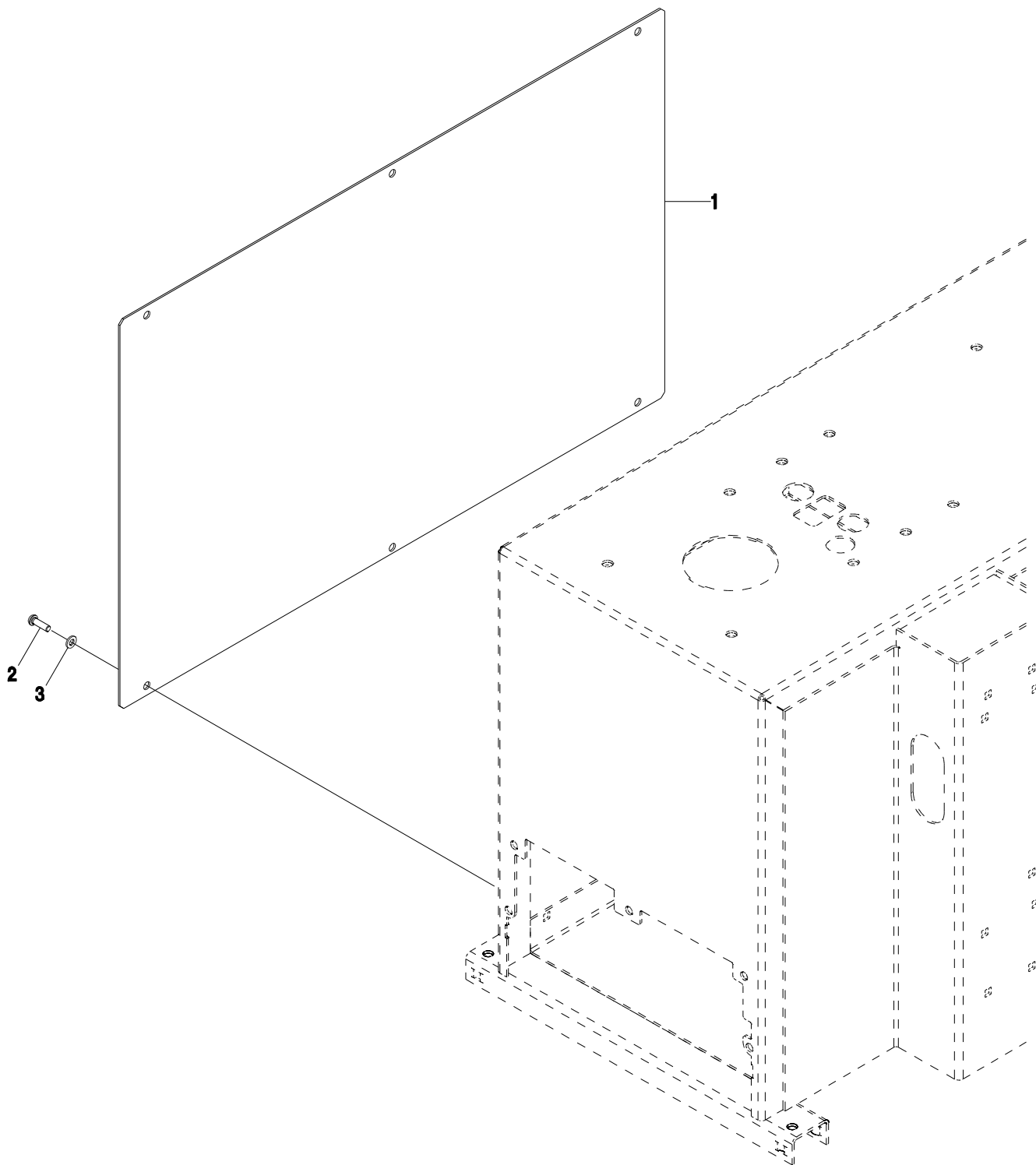
**GRUPPO CARTER  
GUARD UNIT**

Valida per i modelli - *Apply to models*

G7040.17 G7040.17BIKE G7040.18 G7040.18BIKE  
G7240.18 G7240.18BIKE G7240.20 G7240.20BIKE G7240.22  
G7246D.18 G7246D.20 G7246D.22 G7246D.26 G7246V.18  
G7246V.20 G7246V.22 G7246V.26 G7250D.18 G7250D.20  
G7250D.22 G7250D.26 G7250D.28 G7250D.30

N°tavola    Indice di modifica  
Table no.    Change index

**4A/0**





Denominazione tavola - *Table definition*

**GRUPPO CARTER  
GUARD UNIT**

*Valida per i modelli - Apply to models*

G7040.17 G7040.17BIKE G7040.18 G7040.18BIKE  
G7240.18 G7240.18BIKE G7240.20 G7240.20BIKE G7240.22  
G7246D.18 G7246D.20 G7246D.22 G7246D.26 G7246V.18  
G7246V.20 G7246V.22 G7246V.26 G7250D.18 G7250D.20  
G7250D.22 G7250D.26 G7250D.28 G7250D.30

N°tavola    Indice di modifica  
*Table no.    Change index*

**4A/0**

RIF. REF.	CODICE CODE	DESCRIZIONE DESCRIPTION		APPLICAZIONE APPLICATION
-	730090460	Gruppo carter	Guard unit	TUTTI I MODELLI - ALL MODELS (*)
1	730012080	Cofano laterale	Side bonnet	
2	271021	Vite	Screw	
3	236004	Rondella	Washer	

07/2010

(\*) Vedi intestazione: "Valida per i modelli" - See: "Apply to models"



Denominazione tavola - *Table definition*

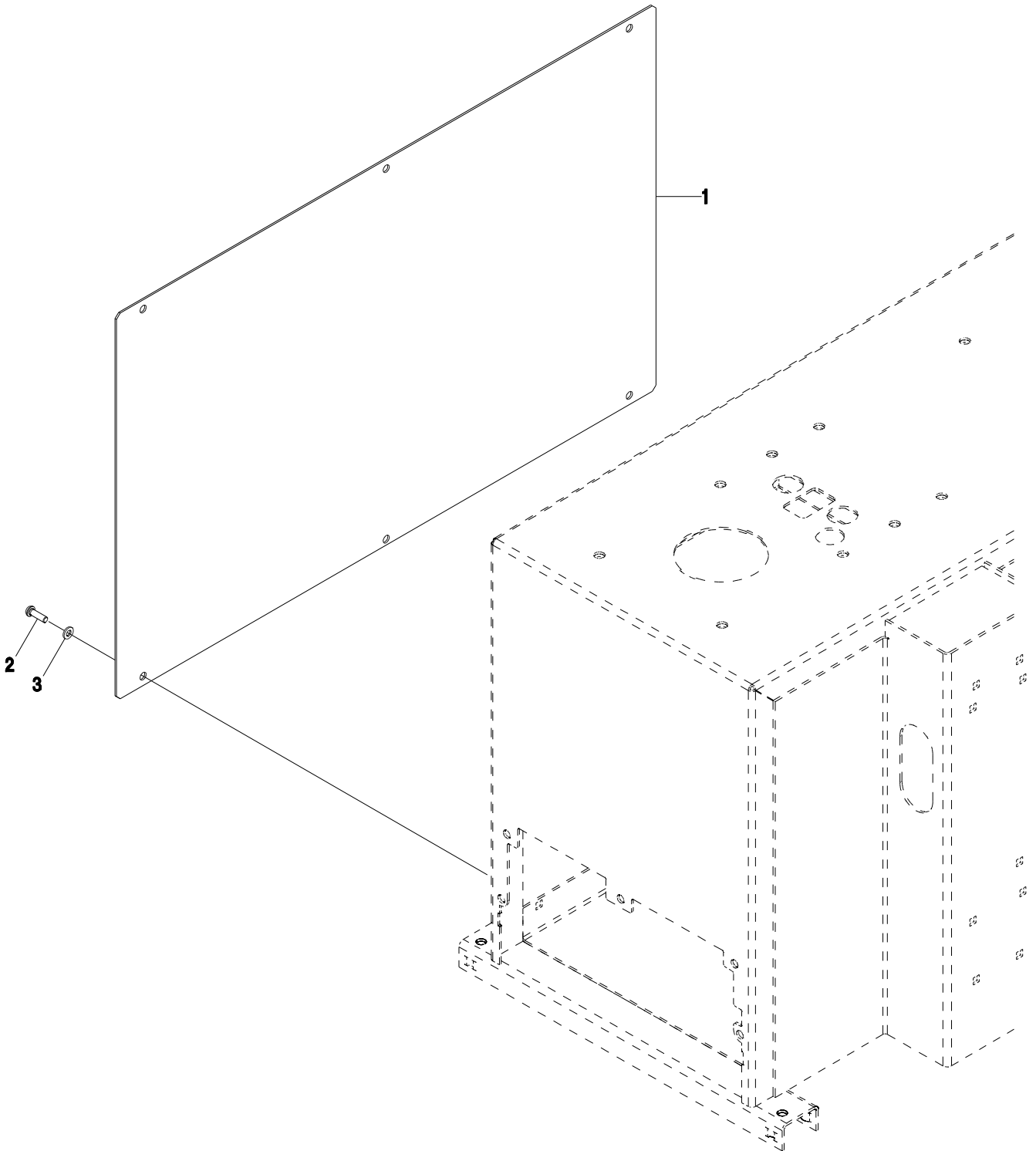
**GRUPPO CARTER  
GUARD UNIT**

*Valida per i modelli - Apply to models*

G7040.17 G7040.18 G7240.18 G7240.20 G7240.BIKE  
G7240.22 G7246D.18 G7246D.20 G7246D.22 G7246D.26  
G7246V.18 G7246V.20 G7246V.22 G7246V.26 G7250D.18  
G7250D.20 G7250D.22 G7250D.26 G7250D.28 G7250D.30

N°tavola    Indice di modifica  
*Table no.    Change index*

**4A/1**





Denominazione tavola - *Table definition*

**GRUPPO CARTER  
GUARD UNIT**

*Valida per i modelli - Apply to models*

G7040.17 G7040.18 G7240.18 G7240.20 G7240.BIKE  
G7240.22 G7246D.18 G7246D.20 G7246D.22 G7246D.26  
G7246V.18 G7246V.20 G7246V.22 G7246V.26 G7250D.18  
G7250D.20 G7250D.22 G7250D.26 G7250D.28 G7250D.30

N°tavola    Indice di modifica  
*Table no.    Change index*

**4A/1**

RIF. REF.	CODICE CODE	DESCRIZIONE DESCRIPTION		APPLICAZIONE APPLICATION
-	730090460	Gruppo carter	Guard unit	TUTTI I MODELLI - ALL MODELS (*)
1	730012080	Cofano laterale	Side bonnet	
2	271021	Vite	Screw	
3	236004	Rondella	Washer	

06/2011

(\*) Vedi intestazione: "Valida per i modelli" - See: "Apply to models"



Denominazione tavola - *Table definition*

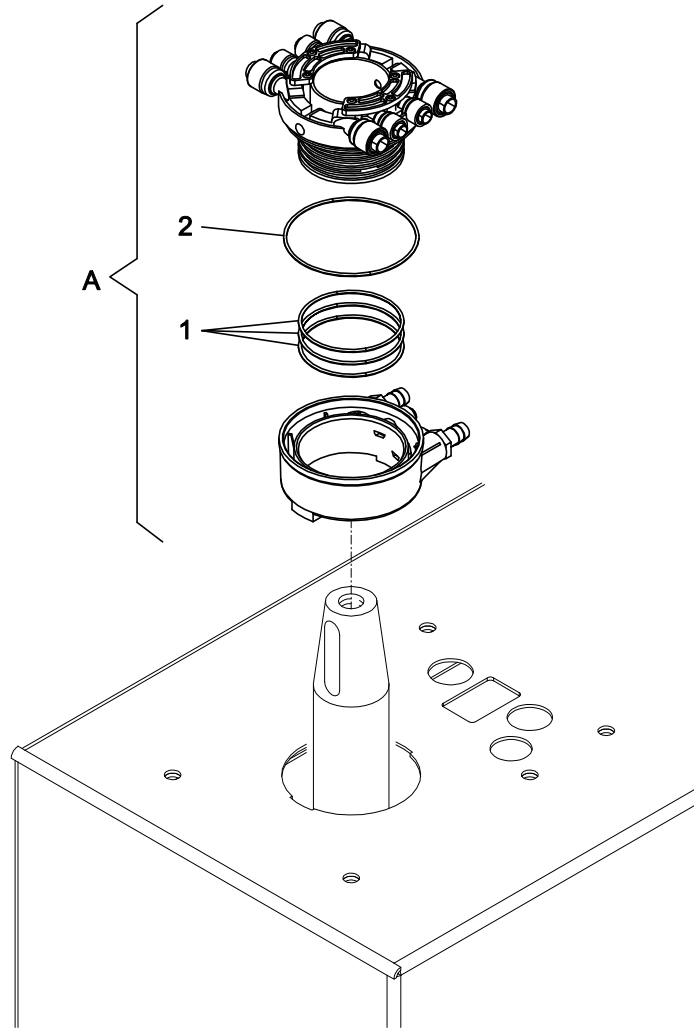
**GRUPPO DISTRIBUTORE ROTANTE  
ROTATING FITTING UNIT**

Valida per i modelli - *Apply to models*

G7240I.20 G7240I.20A G7240I.22 G7246I.D.20 G7246I.D.22  
G7246I.D.22A G7246I.D.26 G7246I.D.26A G7246I.V.20  
G7246I.V.22 G7246I.V.26 G7250I.D.20 G7250I.D.22 G7250I.D.26  
G7250I.D.26A G7250I.D.28 G7250I.D.28A

N°tavola    Indice di modifica  
*Table no.    Change index*

**5A/0**





Denominazione tavola - *Table definition*

**GRUPPO DISTRIBUTORE ROTANTE  
ROTATING FITTING UNIT**

*Valida per i modelli - Apply to models*

G7240I.20 G7240I.20A G7240I.22 G7246ID.20 G7246ID.22  
G7246ID.22A G7246ID.26 G7246ID.26A G7246IV.20  
G7246IV.22 G7246IV.26 G7250ID.20 G7250ID.22 G7250ID.26  
G7250ID.26A G7250ID.28 G7250ID.28A

N°tavola    Indice di modifica  
*Table no.    Change index*

**5A/0**

RIF. REF.	CODICE CODE	DESCRIZIONE DESCRIPTION		APPLICAZIONE APPLICATION
1	B7093000	Guarnizione OR	O-ring	TUTTI I MODELLI - ALL MODELS (*)
2	B7092000	Guarnizione OR	O-ring	
A	140302093	Distributore completo	Complete distributor	

07/2010

(\*) Vedi intestazione: "Valida per i modelli" - See: "Apply to models"



Denominazione tavola - *Table definition*

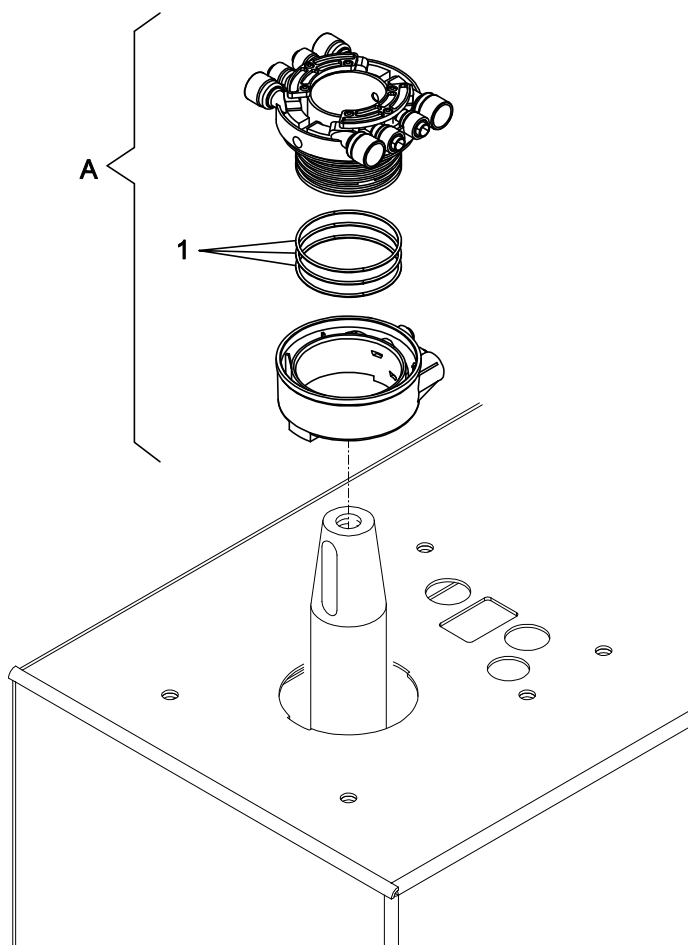
**GRUPPO DISTRIBUTORE ROTANTE  
ROTATING FITTING UNIT**

Valida per i modelli - *Apply to models*

G7040.17 G7040.17BIKE G7040.18 G7040.18BIKE  
G7240.18 G7240.18BIKE G7240.20 G7240.20BIKE G7240.22  
G7246D.18 G7246D.20 G7246D.22 G7246D.26 G7246V.18  
G7246V.20 G7246V.22 G7246V.26 G7250D.18 G7250D.20  
G7250D.22 G7250D.26 G7250D.28 G7250D.30 G7250ITD.30

N°tavola    Indice di modifica  
*Table no.    Change index*

**5B/0**







Denominazione tavola - *Table definition*

**GRUPPO DISTRIBUTORE ROTANTE  
ROTATING FITTING UNIT**

*Valida per i modelli - Apply to models*

G7040.17 G7040.17BIKE G7040.18 G7040.18BIKE  
G7240.18 G7240.18BIKE G7240.20 G7240.20BIKE G7240.22  
G7246D.18 G7246D.20 G7246D.22 G7246D.26 G7246V.18  
G7246V.20 G7246V.22 G7246V.26 G7250D.18 G7250D.20  
G7250D.22 G7250D.26 G7250D.28 G7250D.30 G7250ITD.30

N°tavola    Indice di modifica  
*Table no.    Change index*

**5B/0**

RIF. REF.	CODICE CODE	DESCRIZIONE DESCRIPTION	APPLICAZIONE APPLICATION
1	B7093000	Guarnizione OR	O-ring
A	140390221	Distributore completo	Complete distributor

TUTTI I MODELLI - ALL MODELS (\*)

07/2010

(\*) Vedi intestazione: "Valida per i modelli" - See: "Apply to models"



Denominazione tavola - *Table definition*

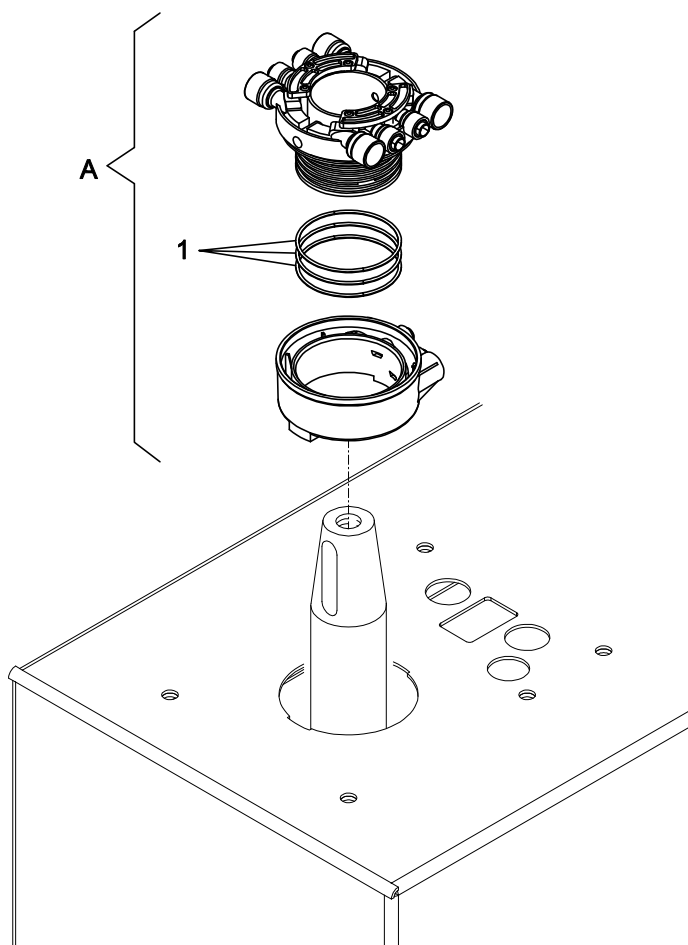
**GRUPPO DISTRIBUTORE ROTANTE  
ROTATING FITTING UNIT**

Valida per i modelli - *Apply to models*

G7040.17 G7040.18 G7240.18 G7240.20 G7240.BIKE  
G7240.22 G7246D.18 G7246D.20 G7246D.22 G7246D.26  
G7246V.18 G7246V.20 G7246V.22 G7246V.26 G7250D.18  
G7250D.20 G7250D.22 G7250D.26 G7250D.28 G7250D.30  
G7250ITD.30

N°tavola    Indice di modifica  
*Table no.    Change index*

**5B/1**





Denominazione tavola - *Table definition*

**GRUPPO DISTRIBUTORE ROTANTE  
ROTATING FITTING UNIT**

*Valida per i modelli - Apply to models*

G7040.17 G7040.18 G7240.18 G7240.20 G7240.BIKE  
G7240.22 G7246D.18 G7246D.20 G7246D.22 G7246D.26  
G7246V.18 G7246V.20 G7246V.22 G7246V.26 G7250D.18  
G7250D.20 G7250D.22 G7250D.26 G7250D.28 G7250D.30  
G7250ITD.30

N°tavola    Indice di modifica  
*Table no.    Change index*

**5B/1**

RIF. REF.	CODICE CODE	DESCRIZIONE DESCRIPTION	APPLICAZIONE APPLICATION
1	B7093000	Guarnizione OR	O-ring
A	140390221	Distributore completo	Complete distributor

TUTTI I MODELLI - ALL MODELS (\*)

06/2011

(\*) Vedi intestazione: "Valida per i modelli" - See: "Apply to models"



Denominazione tavola - *Table definition*

**GRUPPO MANDRINO  
TURNTABLE UNIT**

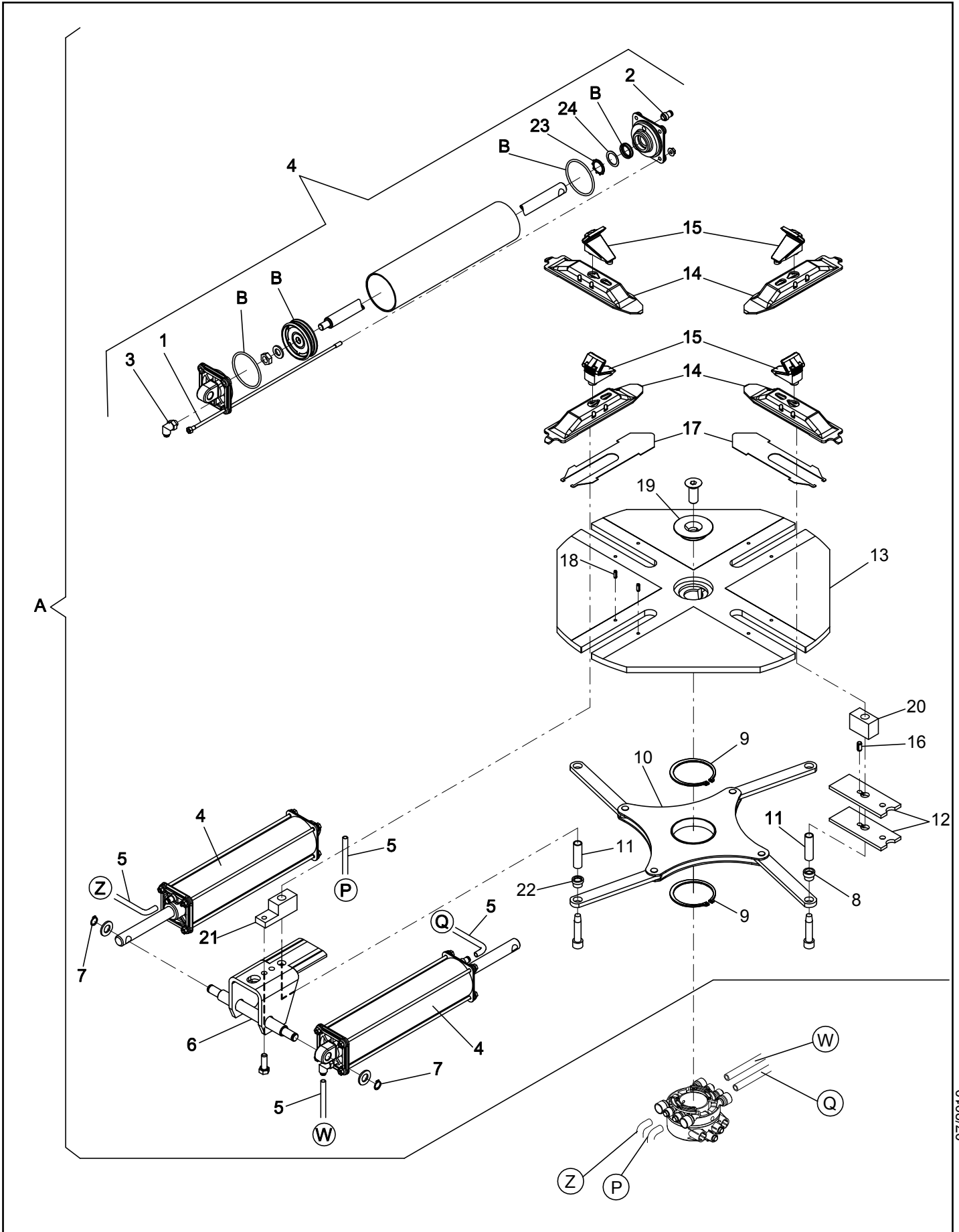
Valida per i modelli - *Apply to models*

G7240.20 G7240.20BIKE G7246D.20 G7246V.20 G7250D.20

N°tavola    Indice di modifica  
*Table no.    Change index*

Table no.    Change index

**6B/0**



Denominazione tavola - *Table definition***GRUPPO MANDRINO  
TURNTABLE UNIT***Valida per i modelli - Apply to models*

G7240.20 G7240.20BIKE G7246D.20 G7246V.20 G7250D.20

N°tavola    Indice di modifica  
*Table no.    Change index***6B/0**

RIF. REF.	CODICE CODE	DESCRIZIONE DESCRIPTION		APPLICAZIONE APPLICATION
1	140815032	Tirante	Tie rod	TUTTI I MODELLI - ALL MODELS (*)
2	325110	Raccordo	Fitting	
3	325159	Raccordo	Fitting	
4	140890023	Pistone completo	Complete piston	
5	317022	Tubo Elastollan Ø 8x6 L=2200	Elastollan Tube Ø 8x6 L=2200	
6	140841601	Cavallotto	U bolt	
7	243006	Seeger Ø 14	Seeger Ø 14	
8	140815600	Boccola guida slitta	Slide guide bush	
9	243026	Seeger Ø 75	Seeger Ø 75	
10	140815412	Sincronizzatore	Synchronizing device	
11	140815790	Tubino	Small tube	
12	140815322	Guida slitta	Slide guide	
13	140925013	Piatto mandrino	Turntable	
14	140815053	Slitta	Slide	
15	140815043	Griffa	Jaw	
16	235021	Spina elastica	Elastic pin	
17	140815403	Salvadita	Finger protection	
18	235052	Spina elastica	Elastic pin	
19	B3905000	Tappo	Plug	
20	140815312	Blocchetto	Block	
21	140815302	Blocchetto cavallotto	U Bolt block	
22	140815141	Boccola	Bush	
23	299133	Anello autobloccante	Self-locking ring	
24	237076	Rasamento	Shim	
A	140890453	Gruppo mandrino 10"-20"	Turntable unit 10"-20"	
B	GU3080	Kit guarnizioni	Gaskets kit	

07/2010

(\*) Vedi intestazione: "Valida per i modelli" - See: "Apply to models"



Denominazione tavola - Table definition

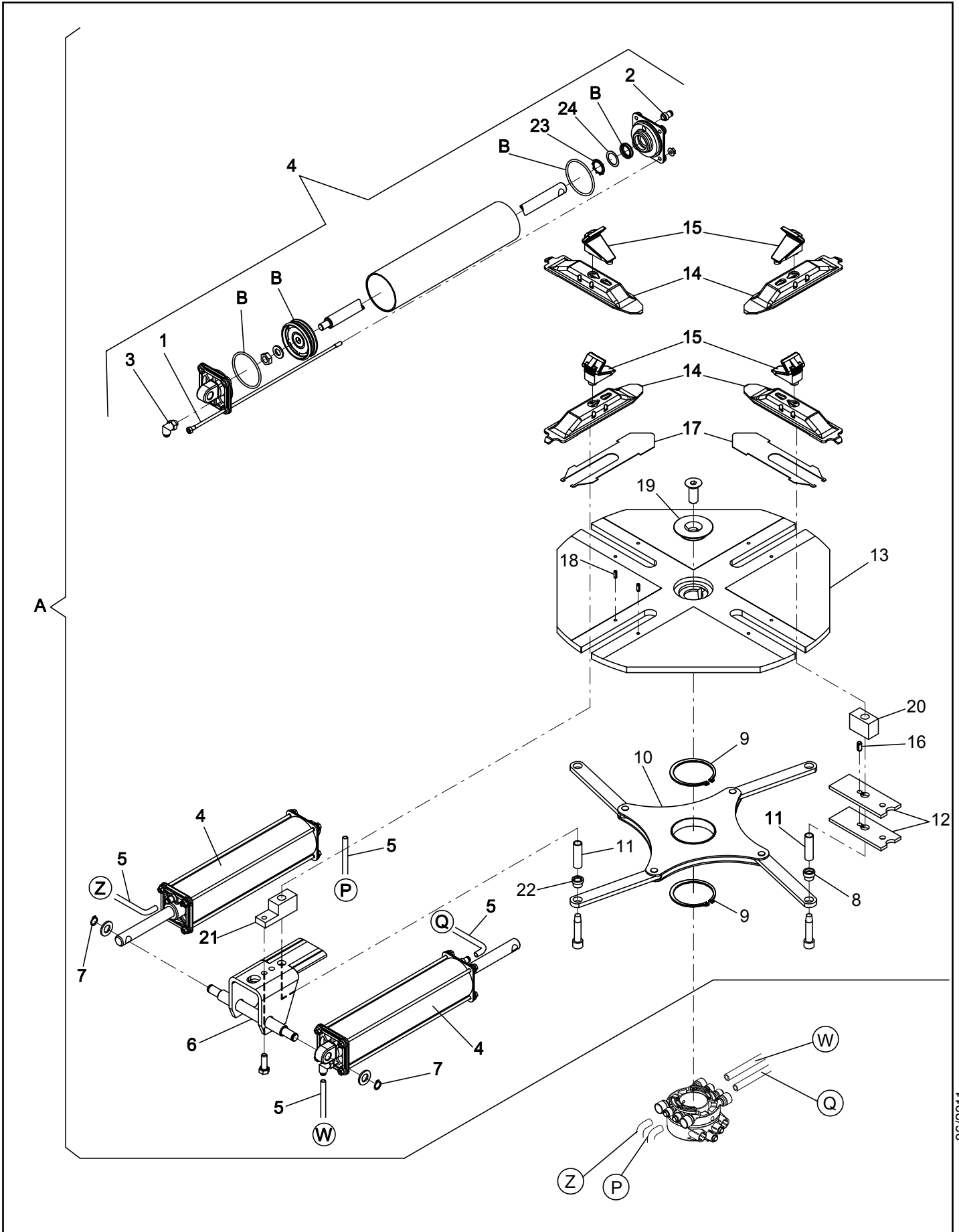
**GRUPPO MANDRINO**  
**TURNTABLE UNIT**

Valida per i modelli - Apply to models

G7240.20 G7246D.20 G7246V.20 G7250D.20

N°tavola    Indice di modifica  
Table no.    Change index

**6B/1**



Denominazione tavola - *Table definition***GRUPPO MANDRINO  
TURNTABLE UNIT**Valida per i modelli - *Apply to models*

G7240.20 G7246D.20 G7246V.20 G7250D.20

N°tavola    Indice di modifica  
Table no.    Change index**6B/1**

RIF. REF.	CODICE CODE	DESCRIZIONE DESCRIPTION		APPLICAZIONE APPLICATION
1	140815032	Tirante	Tie rod	TUTTI I MODELLI - ALL MODELS (*)
2	325110	Raccordo	Fitting	
3	325159	Raccordo	Fitting	
4	140890023	Pistone completo	Complete piston	
5	317022	Tubo Elastollan Ø 8x6 L=2200	Elastollan Tube Ø 8x6 L=2200	
6	140841601	Cavallotto	U bolt	
7	243006	Seeger Ø 14	Seeger Ø 14	
8	140815600	Boccola guida slitta	Slide guide bush	
9	243026	Seeger Ø 75	Seeger Ø 75	
10	140815412	Sincronizzatore	Synchronizing device	
11	140815790	Tubino	Small tube	
12	140815322	Guida slitta	Slide guide	
13	140925013	Piatto mandrino	Turntable	
14	140815053	Slitta	Slide	
15	140815043	Griffa	Jaw	
16	235021	Spina elastica	Elastic pin	
17	140815403	Salvadita	Finger protection	
18	235052	Spina elastica	Elastic pin	
19	B3905000	Tappo	Plug	
20	140815312	Blocchetto	Block	
21	140815302	Blocchetto cavallotto	U Bolt block	
22	140815141	Boccola	Bush	
23	299133	Anello autobloccante	Self-locking ring	
24	237076	Rasamento	Shim	
A	140890453	Gruppo mandrino 10"-20"	Turntable unit 10"-20"	
B	GU3080	Kit guarnizioni	Gaskets kit	

06/2011

(\*) Vedi intestazione: "Valida per i modelli" - See: "Apply to models"



Denominazione tavola - Table definition

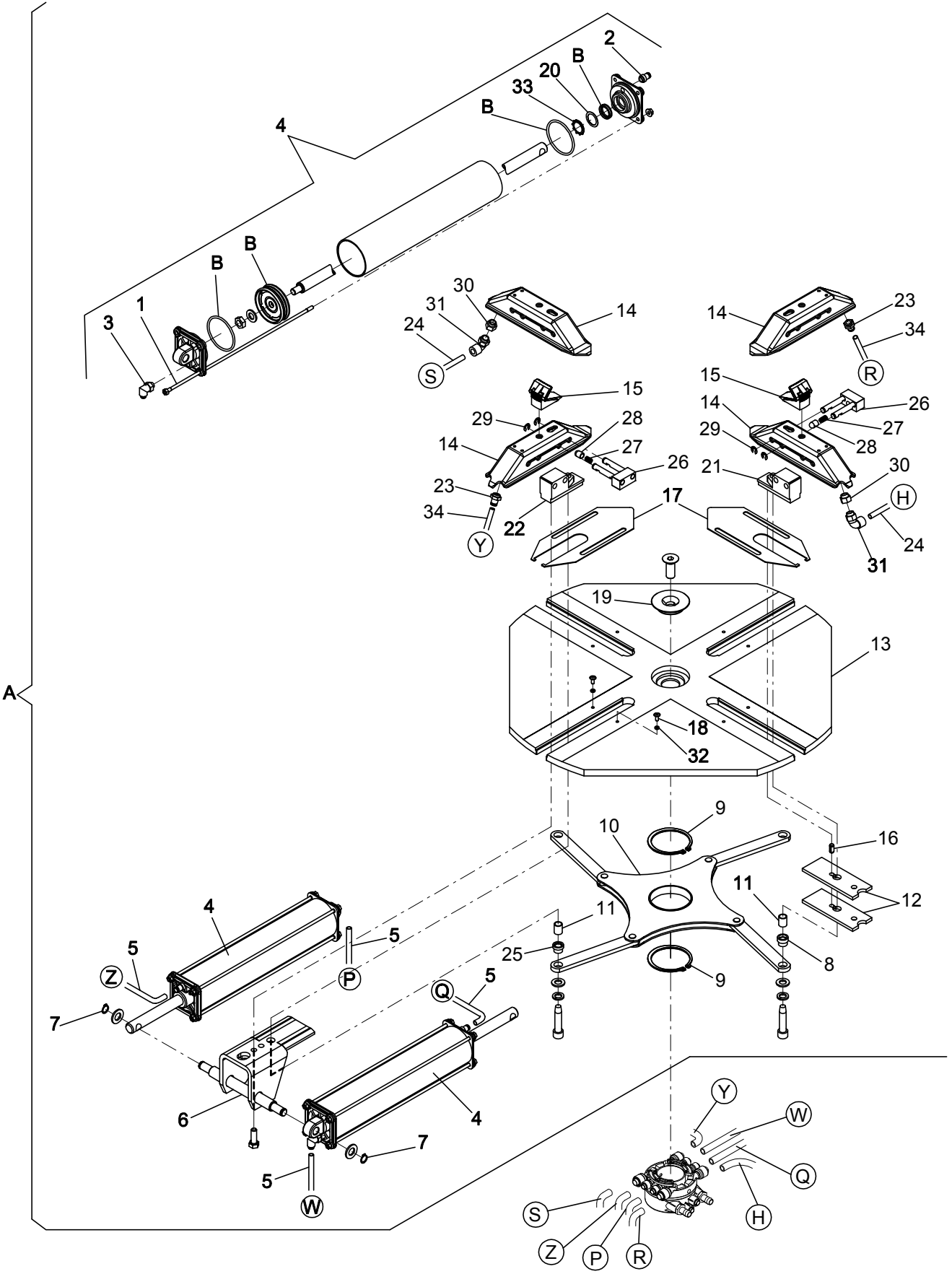
**GRUPPO MANDRINO**  
**TURNTABLE UNIT**

Valida per i modelli - Apply to models

G7246ID.26 G7246ID.26A G7246IV.26 G7250ID.26  
G7250ID.26A

N°tavola    Indice di modifica  
Table no.    Change index

**6E/0**





Denominazione tavola - *Table definition***GRUPPO MANDRINO  
TURNTABLE UNIT***Valida per i modelli - Apply to models*G7246ID.26 G7246ID.26A G7246IV.26 G7250ID.26  
G7250ID.26AN°tavola    Indice di modifica  
*Table no.    Change index***6E/0**

RIF. REF.	CODICE CODE	DESCRIZIONE DESCRIPTION		APPLICAZIONE APPLICATION
1	140816560	Tirante	Tie rod	TUTTI I MODELLI - ALL MODELS (*)
2	325110	Raccordo	Fitting	
3	325159	Raccordo	Fitting	
4	140891680	Pistone completo	Complete piston	
5	317022	Tubo Elastollan Ø 8x6 L=2500	Elastollan Tube Ø 8x6 L=2500	
6	140841601	Cavallotto	U bolt	
7	243006	Seeger Ø 14	Seeger Ø 14	
8	140815600	Boccola guida slitta	Slide guide bush	
9	243026	Seeger Ø 75	Seeger Ø 75	
10	140815412	Sincronizzatore	Synchronizing device	
11	140816230	Tubino	Small tube	
12	140815322	Guida slitta	Slide guide	
13	140816341	Piatto mandrino	Turntable	
14	140816290	Slitta	Slide	
15	140816220	Griffa	Jaw	
16	235021	Spina elastica	Elastic pin	
17	140816362	Salvadita	Finger protection	
18	271950	Vite	Screw	
19	B3905000	Tappo	Plug	
20	237076	Rasamento	Shim	
21	140816371	Blocchetto	Block	
22	140816311	Blocchetto cavallotto	U Bolt block	
23	325014	Raccordo	Fitting	
24	317010	Tubo Rilsan Ø 10x8 L=700	Rilsan tube Ø 10x8 L=700	
25	140815141	Boccola	Bush	
26	140816151	Blocco slitta	Slide stop	
27	950001900	Molla	Spring	
28	140816140	Perno	Pin	
29	299051	Seeger	Seeger	
30	312156	Nipples	Nipples	
31	325107	Raccordo a L	Elbow fitting	
32	140816840	Distanziale	Spacer	
33	299133	Anello autobloccante	Self-locking ring	
34	317021	Tubo Rilsan Ø 10x8 L=3300	Rilsan tube Ø 10x8 L=3300	
A	140891530	Gruppo mandrino 10"-26"	Turntable unit 10"-26"	
B	GU3080	Kit guarnizioni	Gaskets kit	

07/2010

(\*) Vedi intestazione: "Valida per i modelli" - See: "Apply to models"



Denominazione tavola - Table definition

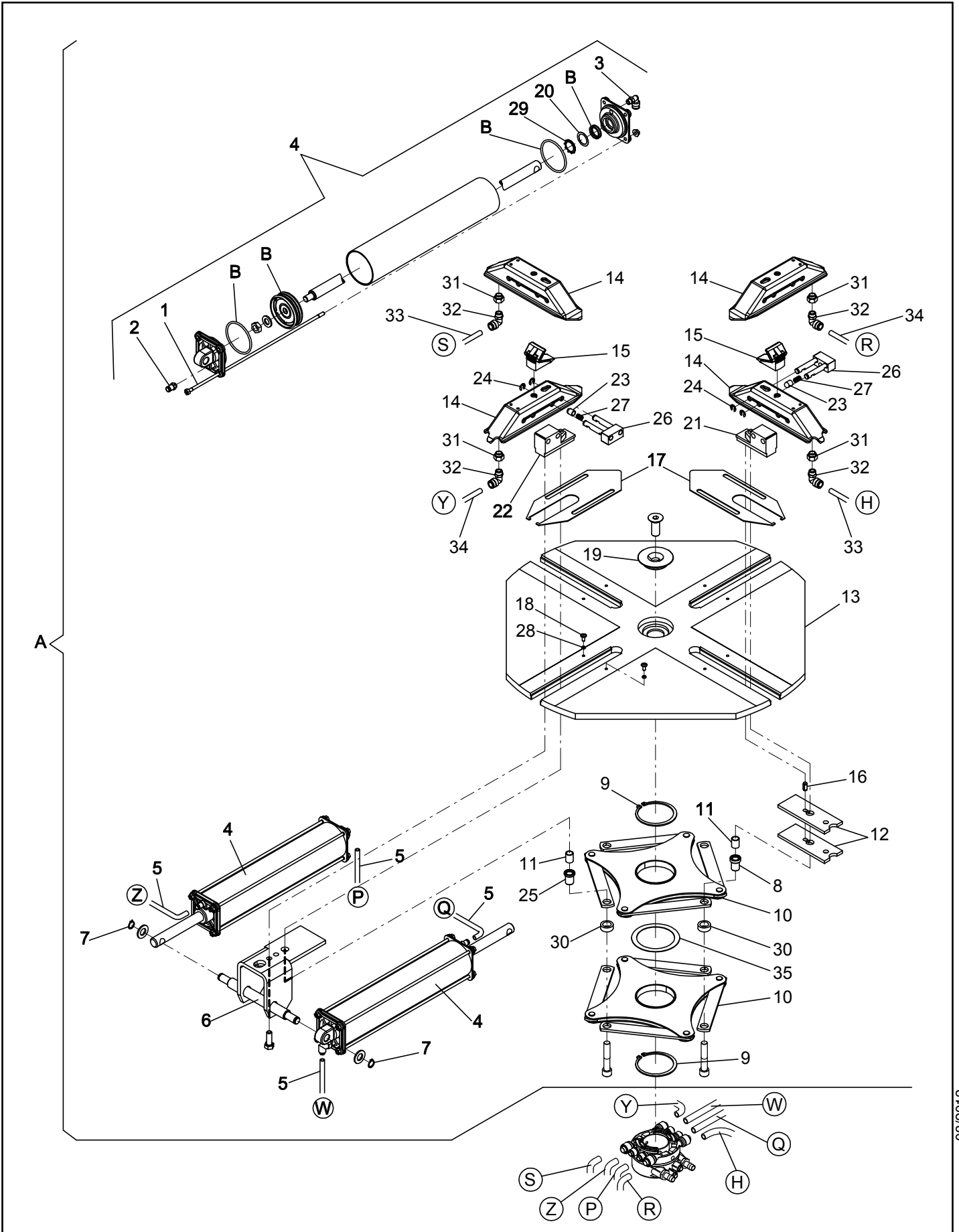
**GRUPPO MANDRINO**  
**TURNTABLE UNIT**

Valida per i modelli - Apply to models

G7246ID.26 G7246ID.26A G7246IV.26 G7250ID.26  
G7250ID.26A

N°tavola    Indice di modifica  
Table no.    Change index

**6E/1**



Denominazione tavola - *Table definition***GRUPPO MANDRINO  
TURNTABLE UNIT***Valida per i modelli - Apply to models*G7246ID.26 G7246ID.26A G7246IV.26 G7250ID.26  
G7250ID.26AN°tavola    Indice di modifica  
*Table no.    Change index***6E/1**

RIF. REF.	CODICE CODE	DESCRIZIONE DESCRIPTION		APPLICAZIONE APPLICATION
1	140816560	Tirante	Tie rod	TUTTI I MODELLI - ALL MODELS (*)
2	325110	Raccordo	Fitting	
3	325159	Raccordo	Fitting	
4	140891680	Pistone completo	Complete piston	
5	317022	Tubo Elastollan Ø 8x6 L=2500	Elastollan Tube Ø 8x6 L=2500	
6	730019180	Cavallotto	U bolt	
7	243006	Seeger Ø 14	Seeger Ø 14	
8	730019190	Boccola guida slitta	Slide guide bush	
9	243026	Seeger Ø 75	Seeger Ø 75	
10	730092660	Sincronizzatore	Synchronizing device	
11	140816230	Tubino	Small tube	
12	140815322	Guida slitta	Slide guide	
13	730019210	Piatto mandrino	Turntable	
14	140816290	Slitta	Slide	
15	140816220	Griffa	Jaw	
16	235021	Spina elastica	Elastic pin	
17	140816362	Salvadita	Finger protection	
18	271950	Vite	Screw	
19	B3905000	Tappo	Plug	
20	237076	Rasamento	Shim	
21	140816371	Blocchetto	Block	
22	140816311	Blocchetto cavallotto	U Bolt block	
23	140816140	Perno	Pin	
24	299051	Seeger	Seeger	
25	730019310	Boccola	Bush	
26	140816151	Blocco slitta	Slide stop	
27	950001900	Molla	Spring	
28	140816840	Distanziale	Spacer	
29	299133	Anello autobloccante	Self-locking ring	
30	730019290	Distanziale	Spacer	
31	312156	Nipples	Nipples	
32	325107	Raccordo a L	Elbow fitting	
33	317010	Tubo Rilsan Ø 10x8 L=700	Rilsan tube Ø 10x8 L=700	
34	317021	Tubo Rilsan Ø 10x8 L=3300	Rilsan tube Ø 10x8 L=3300	
35	237547	Rondella	Washer	
A	730092740	Gruppo mandrino 10"-26"	Turntable unit 10"-26"	
B	GU3080	Kit guarnizioni	Gaskets kit	

08/2012

(\*) Vedi intestazione: "Valida per i modelli" - See: "Apply to models"



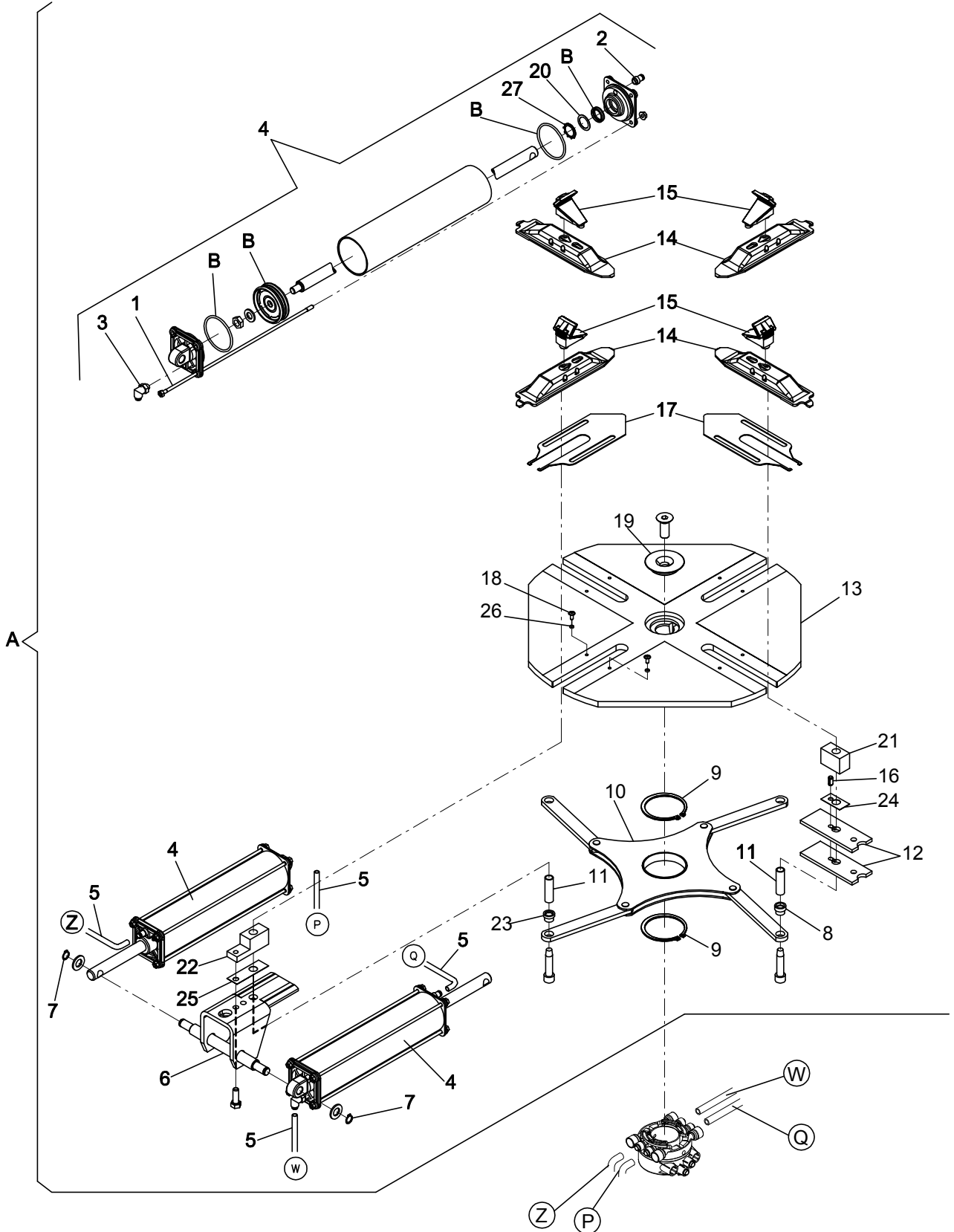
Denominazione tavola - Table definition

**GRUPPO MANDRINO**  
**TURNTABLE UNIT**

Valida per i modelli - Apply to models  
G7240.22 G7246D.22 G7246V.22 G7250D.22

N°tavola    Indice di modifica  
Table no.    Change index

**6G/0**



Denominazione tavola - *Table definition***GRUPPO MANDRINO  
TURNTABLE UNIT***Valida per i modelli - Apply to models*

G7240.22 G7246D.22 G7246V.22 G7250D.22

N°tavola    Indice di modifica  
*Table no.    Change index***6G/0**

RIF. REF.	CODICE CODE	DESCRIZIONE DESCRIPTION		APPLICAZIONE APPLICATION
1	140816501	Tirante	Tie rod	TUTTI I MODELLI - ALL MODELS (*)
2	325110	Raccordo	Fitting	
3	325159	Raccordo	Fitting	
4	140891630	Pistone completo	Complete piston	
5	317022	Tubo Elastollan Ø 8x6 L=2300	Tube Elastollan Ø 8x6 L=2300	
6	140841601	Cavallotto	U bolt	
7	243006	Seeger Ø 14	Seeger Ø 14	
8	140815600	Boccola guida slitta	Slide guide bush	
9	243026	Seeger Ø 75	Seeger Ø 75	
10	140816430	Sincronizzatore	Synchronizing device	
11	140815790	Tubino	Small tube	
12	140815322	Guida slitta	Slide guide	
13	140816461	Piatto mandrino	Turntable	
14	140815053	Slitta	Slide	
15	140815043	Griffa	Jaw	
16	235076	Spina elastica	Elastic pin	
17	140816442	Salvadita	Finger protection	
18	271950	Vite	Screw	
19	B3905000	Tappo	Plug	
20	237076	Rasamento	Shim	
21	140815312	Blocchetto	Block	
22	140815302	Blocchetto cavallotto	U Bolt block	
23	140815141	Boccola	Bush	
24	140816790	Spessore	Shim	
25	140816780	Spessore	Shim	
26	140816840	Distanziale	Spacer	
27	299133	Anello autobloccante	Self-locking ring	
A	140891590	Gruppo mandrino 11"-22"	Turntable unit 11"-22"	
B	GU3080	Kit guarnizioni	Gaskets kit	

07/2010

(\*) Vedi intestazione: "Valida per i modelli" - See: "Apply to models"



Denominazione tavola - Table definition

**GRUPPO MANDRINO**  
**TURNTABLE UNIT**

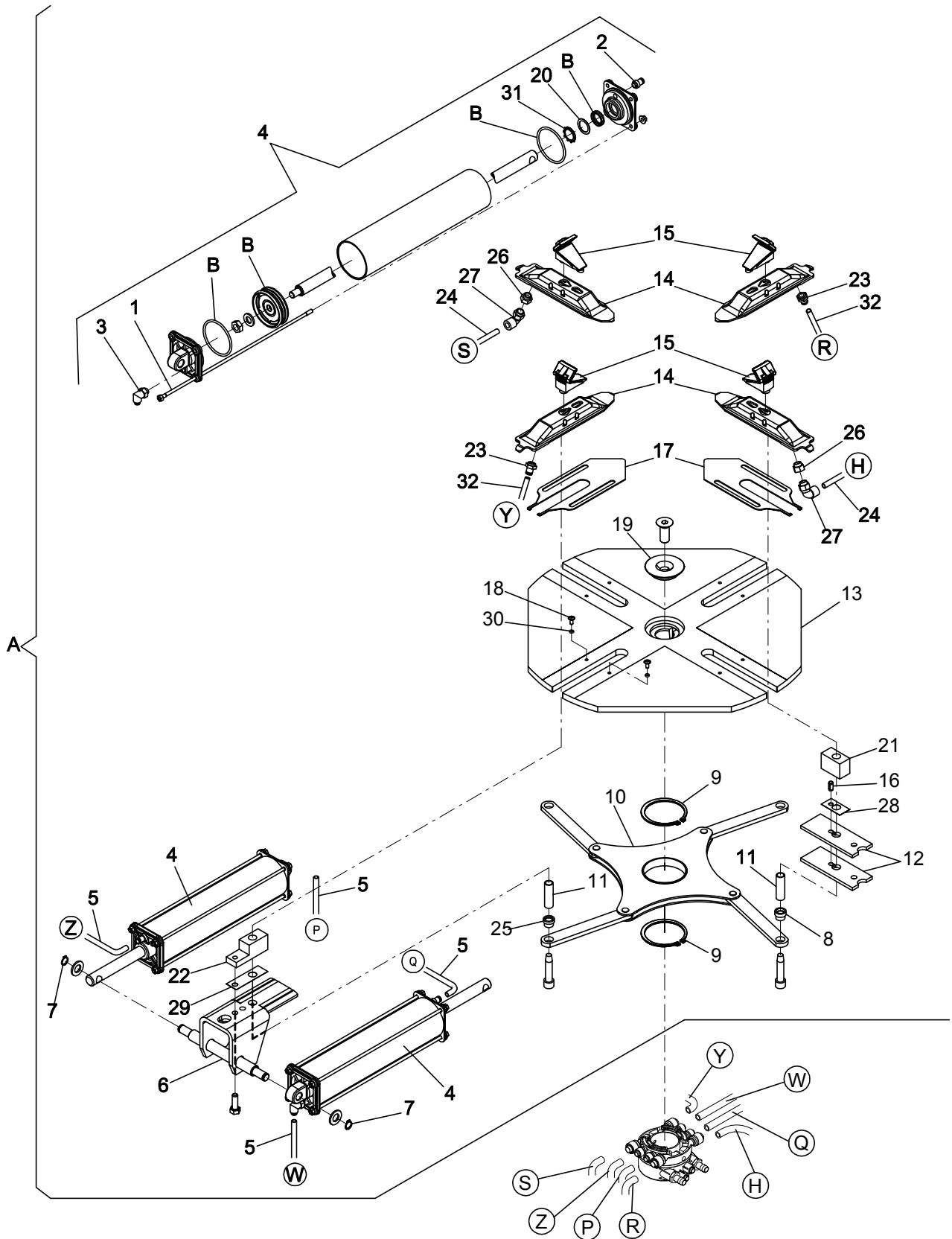
Valida per i modelli - Apply to models

G7240I.22 G7246ID.22 G7246ID.22A G7246IV.22 G7250ID.22

N°tavola Indice di modifica

Table no. Change index

**6H/0**



Denominazione tavola - *Table definition***GRUPPO MANDRINO  
TURNTABLE UNIT***Valida per i modelli - Apply to models*

G7240I.22 G7246ID.22 G7246ID.22A G7246IV.22 G7250ID.22

N°tavola    Indice di modifica  
*Table no.    Change index***6H/0**

RIF. REF.	CODICE CODE	DESCRIZIONE DESCRIPTION		APPLICAZIONE APPLICATION
1	140816501	Tirante	Tie rod	TUTTI I MODELLI - ALL MODELS (*)
2	325110	Raccordo	Fitting	
3	325159	Raccordo	Fitting	
4	140891630	Pistone completo	Complete piston	
5	317022	Tubo Elastollan Ø 8x6 L=2300	Elastollan tube Ø 8x6 L=2300	
6	140841601	Cavallotto	U bolt	
7	243006	Seeger Ø 14	Seeger Ø 14	
8	140815600	Boccola guida slitta	Slide guide bush	
9	243026	Seeger Ø 75	Seeger Ø 75	
10	140816430	Sincronizzatore	Synchronizing device	
11	140815790	Tubino	Small tube	
12	140815322	Guida slitta	Slide guide	
13	140816461	Piatto mandrino	Turntable	
14	140815393	Slitta	Slide	
15	140815043	Griffa	Jaw	
16	235021	Spina elastica	Elastic pin	
17	140816442	Salvadita	Finger protection	
18	271950	Vite	Screw	
19	B3905000	Tappo	Plug	
20	237076	Rasamento	Shim	
21	140815312	Blocchetto	Block	
22	140815302	Blocchetto cavallotto	U Bolt block	
23	325014	Raccordo	Fittine	
24	317010	Tubo Rilsan Ø 10x8 L=700	Rilsan tube Ø 10x8 L=700	
25	140815141	Boccola	Bush	
26	312156	Nipples	Nipples	
27	325107	Raccordo a L	Elbow fitting	
28	140816790	Spessore	Shim	
29	140816780	Spessore	Shim	
30	140816840	Distanziale	Spacer	
31	299133	Anello autobloccante	Self-locking ring	
32	317021	Tubo Rilsan Ø 10x8 L=3000	Rilsan tube Ø 10x8 L=3000	
A	140891600	Gruppo mandrino 11"-22"	Turntable unit 11"-22"	
B	GU3080	Kit guarnizioni	Gaskets kit	

07/2010

(\*) Vedi intestazione: "Valida per i modelli" - See: "Apply to models"



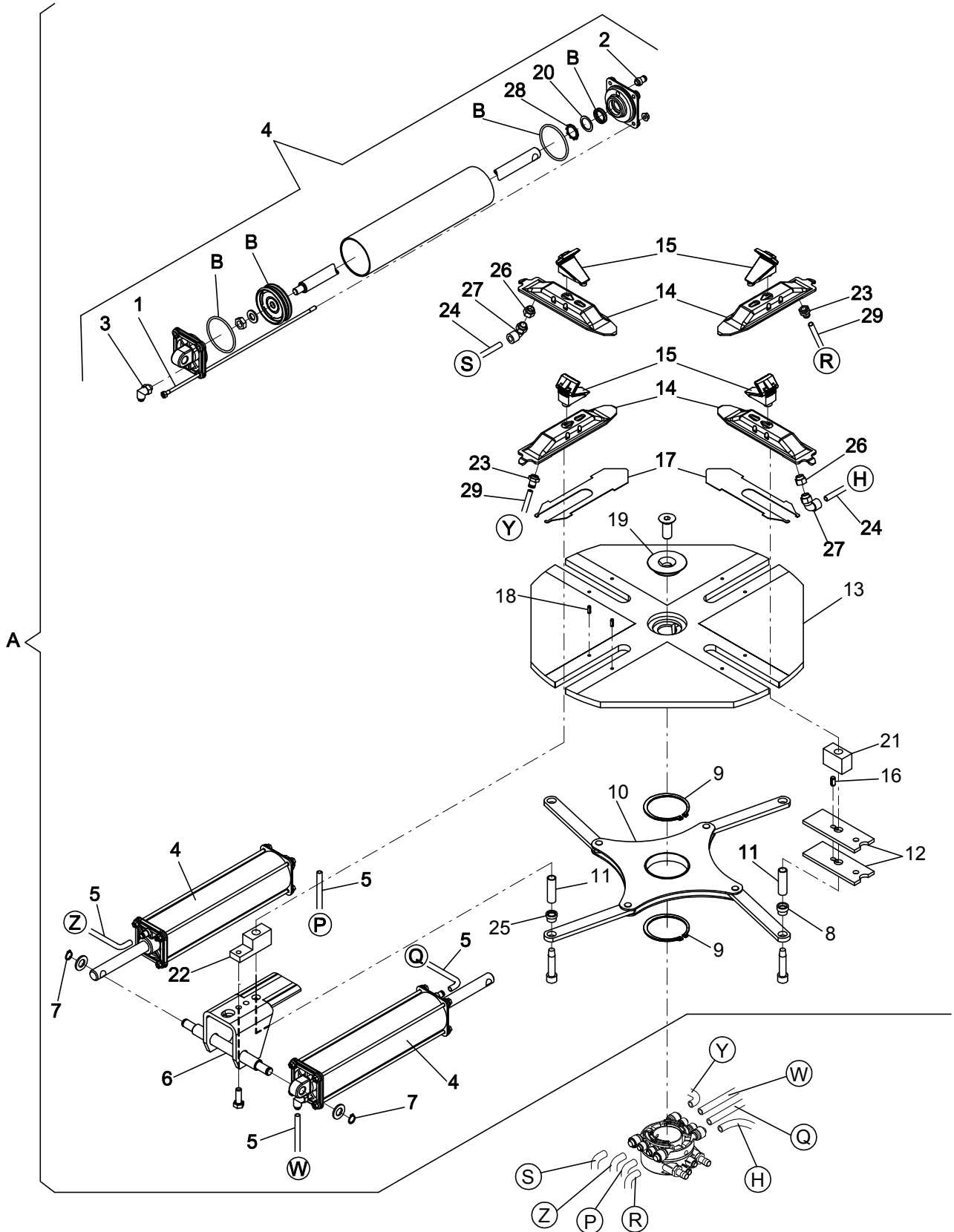
Denominazione tavola - Table definition

**GRUPPO MANDRINO**  
**TURNTABLE UNIT**

Valida per i modelli - Apply to models  
G7240I.20 G7240I.20A G7246ID.20 G7246IV.20 G7250ID.20

N°tavola    Indice di modifica  
Table no.    Change index

**6L/0**





Denominazione tavola - *Table definition***GRUPPO MANDRINO  
TURNTABLE UNIT***Valida per i modelli - Apply to models*

G7240I.20 G7240I.20A G7246ID.20 G7246IV.20 G7250ID.20

N°tavola    Indice di modifica  
*Table no.    Change index***6L/0**

RIF. REF.	CODICE CODE	DESCRIZIONE DESCRIPTION		APPLICAZIONE APPLICATION
1	140815032	Tirante	Tie rod	TUTTI I MODELLI - ALL MODELS (*)
2	325110	Raccordo	Fitting	
3	325159	Raccordo	Fitting	
4	140890023	Pistone completo	Complete piston	
5	317022	Tubo Elastollan Ø 8x6 L=2200	Elastollan tube Ø 8x6 L=2200	
6	140841601	Cavallotto	U bolt	
7	243006	Seeger Ø 14	Seeger Ø 14	
8	140815600	Boccola guida slitta	Slide guide bush	
9	243026	Seeger Ø 75	Seeger Ø 75	
10	140815412	Sincronizzatore	Synchronizing device	
11	140815790	Tubino	Small tube	
12	140815322	Guida slitta	Slide guide	
13	140925013	Piatto mandrino	Turntable	
14	140815393	Slitta	Slide	
15	140815043	Griffa	Jaw	
16	235021	Spina elastica	Elastic pin	
17	140815403	Salvadita	Finger protection	
18	235052	Spina elastica	Elastic pin	
19	B3905000	Tappo	Plug	
20	237076	Rasamento	Shim	
21	140815312	Blocchetto	Block	
22	140815302	Blocchetto cavallotto	U Bolt block	
23	325014	Raccordo	Fittine	
24	317010	Tubo Rilsan Ø 10x8 L=700	Rilsan tube Ø 10x8 L=700	
25	140815141	Boccola	Bush	
26	312156	Nipples	Nipples	
27	325107	Raccordo a L	Elbow fitting	
28	299133	Anello autobloccante	Self-locking ring	
29	317021	Tubo Rilsan Ø 10x8 L=3500	Rilsan tube Ø 10x8 L=3500	
A	140990124	Gruppo mandrino 10"-20"	Turntable unit 10"-20"	
B	GU3080	Kit guarnizioni	Gaskets kit	

07/2010

(\*) Vedi intestazione: "Valida per i modelli" - See: "Apply to models"



Denominazione tavola - *Table definition*

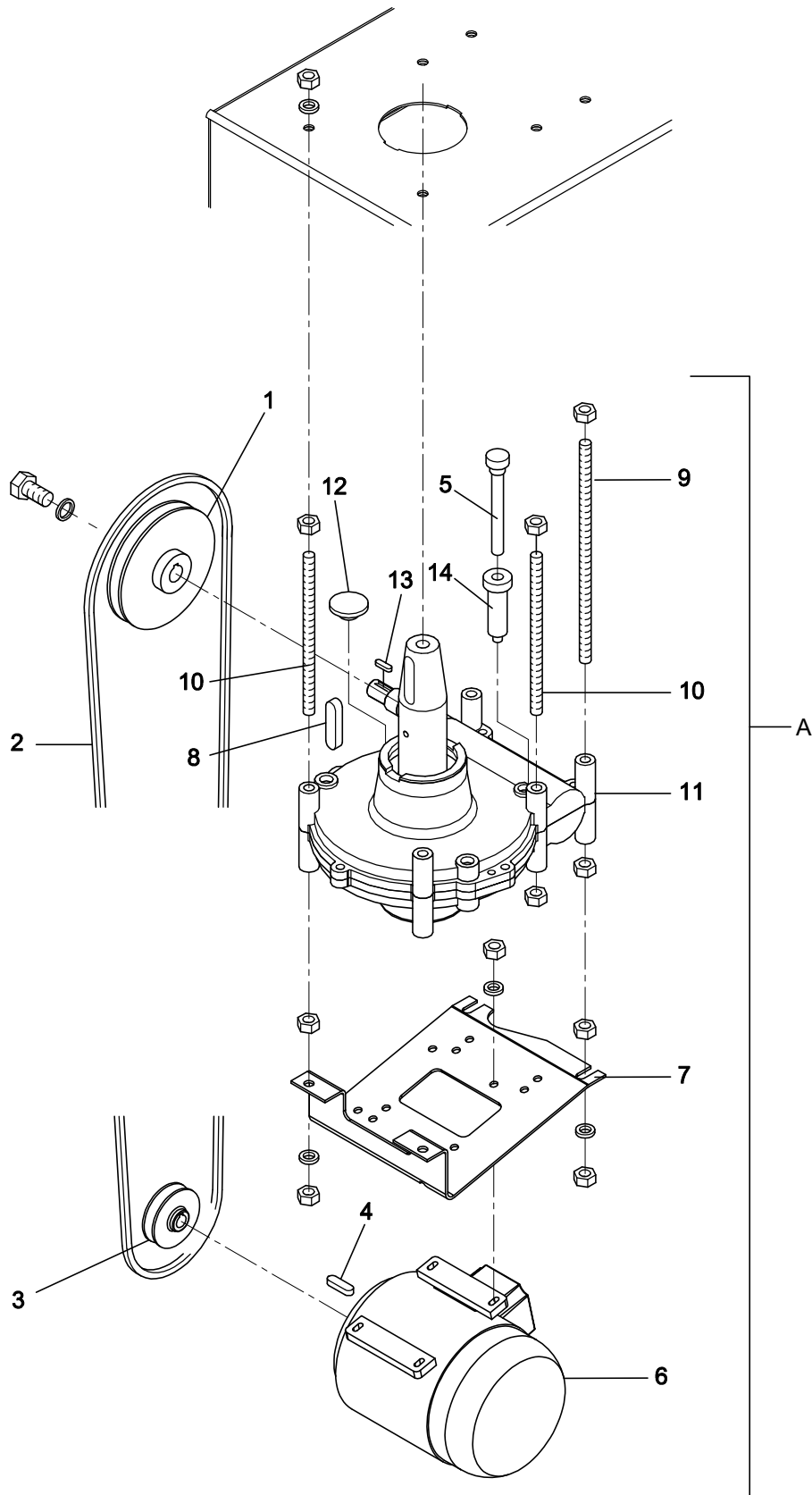
**GRUPPO MOTORE  
MOTOR UNIT**

Valida per i modelli - *Apply to models*

G7040.17 G7040.17BIKE G7040.18 G7040.18BIKE G7240.18  
G7240.18BIKE G7240.20 G7240.20BIKE G7240I.20  
G7240I.20A G7240.22 G7240I.22

N°tavola    Indice di modifica  
*Table no.    Change index*

**8A/0**



Denominazione tavola - *Table definition***GRUPPO MOTORE  
MOTOR UNIT***Valida per i modelli - Apply to models*G7040.17 G7040.17BIKE G7040.18 G7040.18BIKE G7240.18  
G7240.18BIKE G7240.20 G7240.20BIKE G7240.20  
G7240.20A G7240.22 G7240.22N°tavola    Indice di modifica  
*Table no.    Change index***8A/0**

RIF. REF.	CODICE CODE	DESCRIZIONE DESCRIPTION		APPLICAZIONE APPLICATION
1	B8463000	Puleggia	Pulley	TUTTI I MODELLI - ALL MODELS (*)
2	412129	Cinghia	Belt	
3	B5068001	Puleggia	Pulley	
4	231068	Linguetta	Key	
5	140305600	Prolunga	Extension	
6	900000261	Motore	Motor	
7	140305261	Piastra motore	Motor plate	
8	231067	Linguetta	Key	
9	14030528	Tirante	Tie rod	
10	14030532	Tirante	Tie rod	
11	140305521	Riduttore completo	Complete gear box	
12	413089	Tappo	Plug	
13	231003	Linguetta	Key	
14	140305590	Asta livello olio	Oil level staff	
A	140390281	Gruppo motore	Motor unit	

07/2010

(\*) Vedi intestazione: "Valida per i modelli" - See: "Apply to models"



Denominazione tavola - *Table definition*

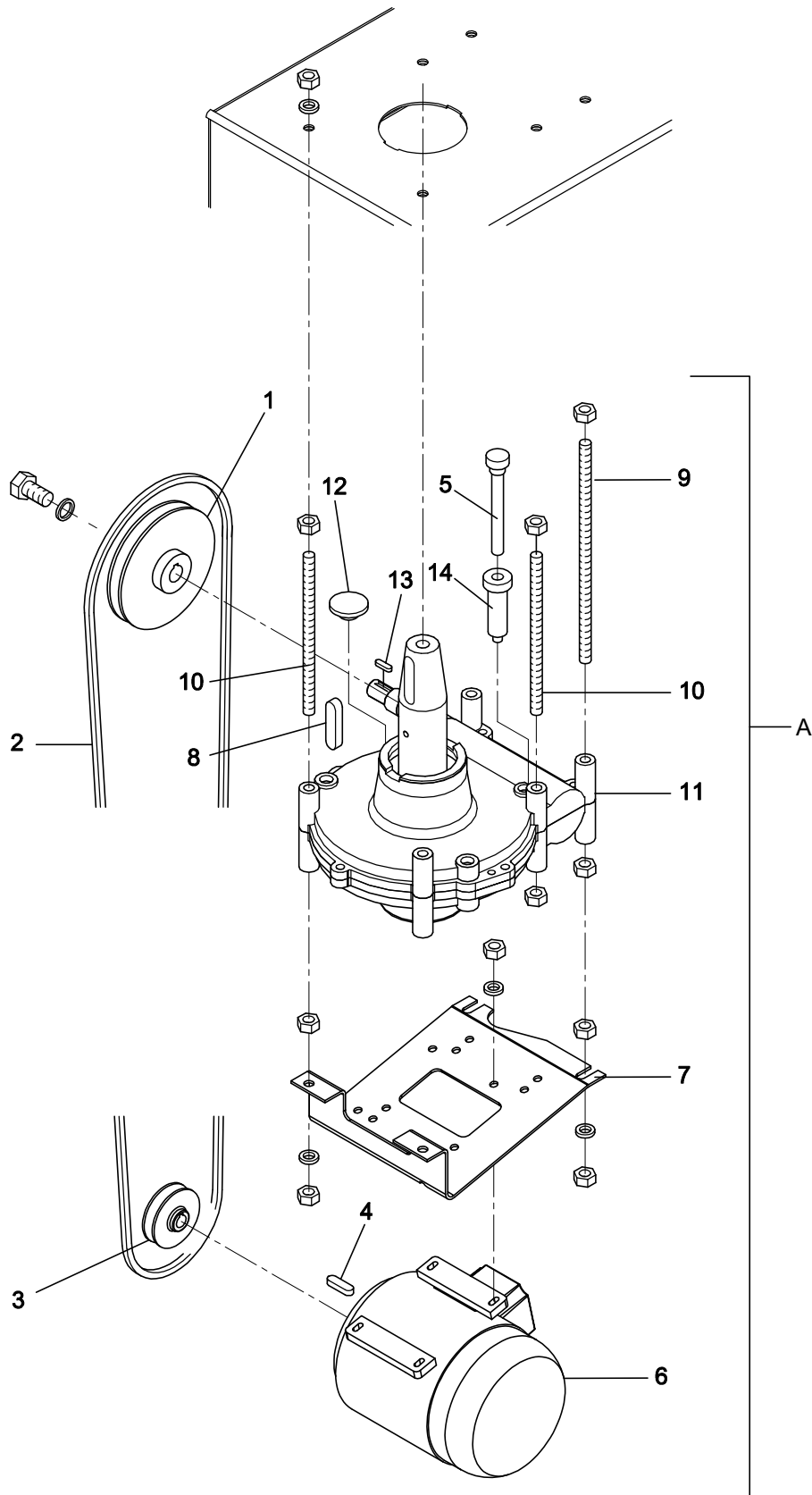
**GRUPPO MOTORE  
MOTOR UNIT**

Valida per i modelli - *Apply to models*

G7040.17 G7040.18 G7240.18 G7240.20 G7240.BIKE  
G7240I.20 G7240I.20A G7240.22 G7240I.22

N°tavola    Indice di modifica  
*Table no.    Change index*

**8A/1**



Denominazione tavola - *Table definition***GRUPPO MOTORE  
MOTOR UNIT***Valida per i modelli - Apply to models*G7040.17 G7040.18 G7240.18 G7240.20 G7240.BIKE  
G7240I.20 G7240I.20A G7240.22 G7240I.22N°tavola    Indice di modifica  
*Table no.    Change index***8A/1**

RIF. REF.	CODICE CODE	DESCRIZIONE DESCRIPTION		APPLICAZIONE APPLICATION
1	B8463000	Puleggia	Pulley	TUTTI I MODELLI - ALL MODELS (*)
2	412129	Cinghia	Belt	
3	B5068001	Puleggia	Pulley	
4	231068	Linguetta	Key	
5	140305600	Prolunga	Extension	
6	900000261	Motore	Motor	
7	140305261	Piastra motore	Motor plate	
8	231067	Linguetta	Key	
9	14030528	Tirante	Tie rod	
10	14030532	Tirante	Tie rod	
11	140305521	Riduttore completo	Complete gear box	
12	413089	Tappo	Plug	
13	231003	Linguetta	Key	
14	140305590	Asta livello olio	Oil level staff	
A	140390281	Gruppo motore	Motor unit	

06/2011

(\*) Vedi intestazione: "Valida per i modelli" - See: "Apply to models"



Denominazione tavola - *Table definition***GRUPPO MOTORE  
MOTOR UNIT***Valida per i modelli - Apply to models*G7246D.18 G7246D.20 G7246ID.20 G7246D.22 G7246ID.22  
G7246ID.22A G7246D.26 G7246ID.26 G7246ID.26A  
G7250D.18 G7250D.20 G7250ID.20 G7250D.22 G7250ID.22  
G7250D.26 G7250ID.26 G7250ID.26A G7250D.28 G7250ID.28  
G7250ID.28A G7250D.30 G7250ITD.30N°tavola    Indice di modifica  
*Table no.    Change index***8C/1**

RIF. REF.	CODICE CODE	DESCRIZIONE DESCRIPTION	APPLICAZIONE APPLICATION
-	730090392	Gruppo motore	Motor unit
1	201094	Vite	Screw
2	206066	Vite	Screw
3	203035	Vite	Screw
4	203058	Vite	Screw
5	213003	Vite	Screw
6	224011	Dado	Nut
7	226011	Dado	Nut
8	228010	Dado autobloccante	Self-locking nut
9	730091011	Motore	Motor
10	231003	Linguetta	Key
11	231068	Linguetta	Key
12	236007	Rondella	Washer
13	237037	Rondella	Washer
14	237046	Rondella	Washer
15	220030	Vite	Screw
16	239020	Rondella	Washer
17	239023	Rondella	Washer
18	412107	Cinghia	Belt
19	412081	Rondella di gomma	Rubber washer
20	14030528	Tirante	Tie rod
21	14030532	Tirante	Tie rod
22	140833340	Supporto	Support
23	710012461	Puleggia	Pulley
24	730011120	Supporto	Support
25	730090290	Riduttore	Gear box
26	730090952	Inverter	Inverter
27	730014030	Puleggia	Pulley
28	213003	Vite	Screw
29	210148	Grano	Dowel
30	900003720	Motore	Motor
31	900003730	Piede	Foot

TUTTI I MODELLI - ALL MODELS (\*)

07/2010

(\*) Vedi intestazione: "Valida per i modelli" - See: "Apply to models"



Denominazione tavola - *Table definition*

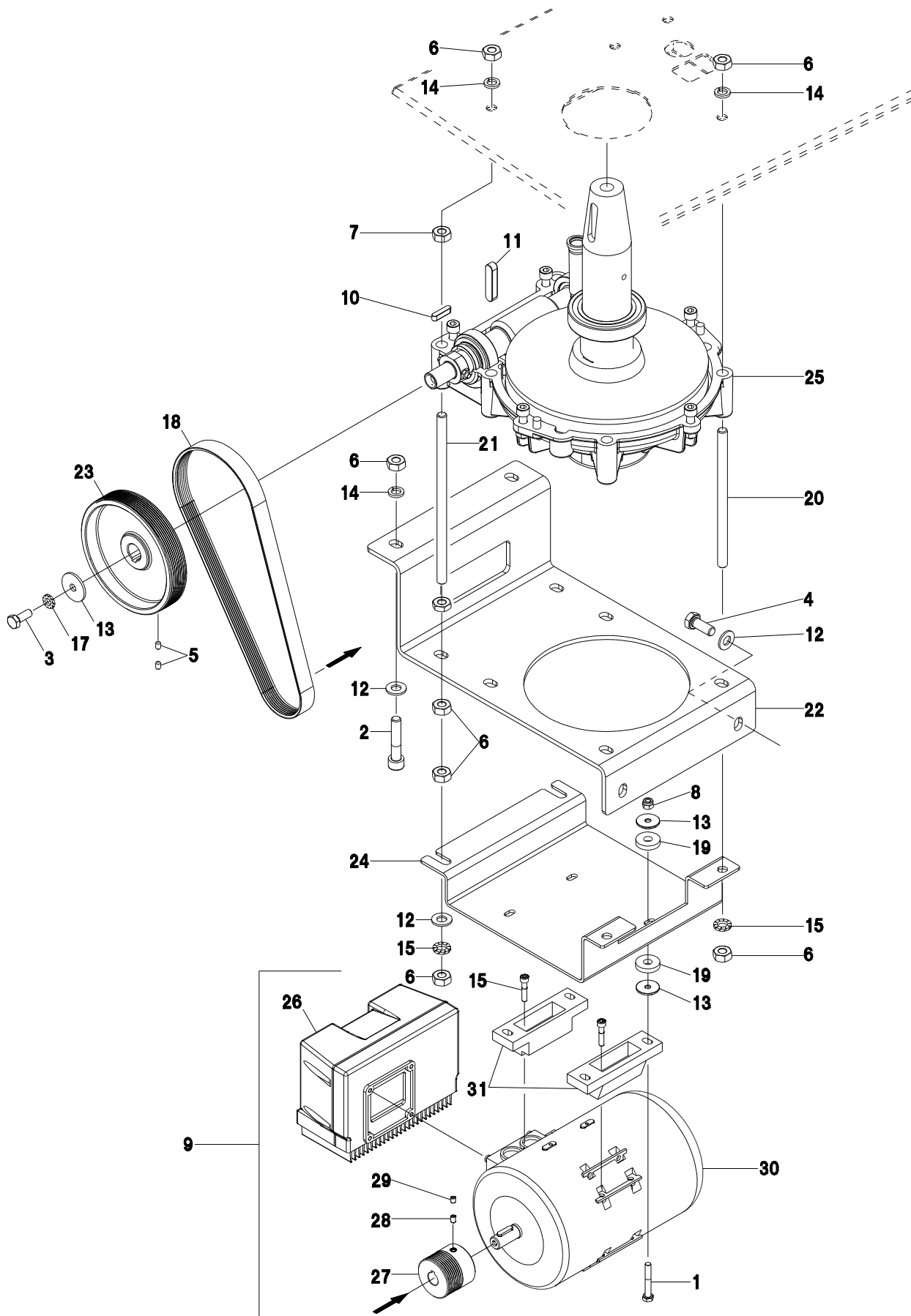
# GRUPPO MOTORE MOTOR UNIT

Valida per i modelli - *Apply to models*

G7246D.18 G7246D.20 G7246D.22 G7246D.26 G7246D.28  
G7246D.22A G7246D.26 G7246D.26A G7246D.26A  
G7250D.18 G7250D.20 G7250D.22 G7250D.22  
G7250D.26 G7250D.26 G7250D.26A G7250D.28 G7250D.28  
G7250D.28A G7250D.30 G7250D.30

N°tavola    Indice di modifica  
Table no.    Change index

# 8C/2



7300-R005-0-R

10/2010



Denominazione tavola - *Table definition***GRUPPO MOTORE  
MOTOR UNIT***Valida per i modelli - Apply to models*G7246D.18 G7246D.20 G7246ID.20 G7246D.22 G7246ID.22  
G7246ID.22A G7246D.26 G7246ID.26 G7246ID.26A  
G7250D.18 G7250D.20 G7250ID.20 G7250D.22 G7250ID.22  
G7250D.26 G7250ID.26 G7250ID.26A G7250D.28 G7250ID.28  
G7250ID.28A G7250D.30 G7250ITD.30N°tavola    Indice di modifica  
*Table no.    Change index***8C/2**

RIF. REF.	CODICE CODE	DESCRIZIONE DESCRIPTION	APPLICAZIONE APPLICATION
-	730090392	Gruppo motore	Motor unit
1	201094	Vite	Screw
2	206066	Vite	Screw
3	203035	Vite	Screw
4	203058	Vite	Screw
5	213003	Vite	Screw
6	224011	Dado	Nut
7	226011	Dado	Nut
8	228010	Dado autobloccante	Self-locking nut
9	730091011	Motore	Motor
10	231003	Linguetta	Key
11	231068	Linguetta	Key
12	236007	Rondella	Washer
13	237037	Rondella	Washer
14	237046	Rondella	Washer
15	220030	Vite	Screw
16	239020	Rondella	Washer
17	239023	Rondella	Washer
18	412107	Cinghia	Belt
19	412081	Rondella di gomma	Rubber washer
20	14030528	Tirante	Tie rod
21	14030532	Tirante	Tie rod
22	140833340	Supporto	Support
23	710012461	Puleggia	Pulley
24	730011120	Supporto	Support
25	730090290	Riduttore	Gear box
26	730090952	Inverter	Inverter
27	730014030	Puleggia	Pulley
28	213003	Vite	Screw
29	210148	Grano	Dowel
30	900003720	Motore	Motor
31	900003730	Piede	Foot

TUTTI I MODELLI - ALL MODELS (\*)

10/2010

(\*) Vedi intestazione: "Valida per i modelli" - See: "Apply to models"



Denominazione tavola - *Table definition*

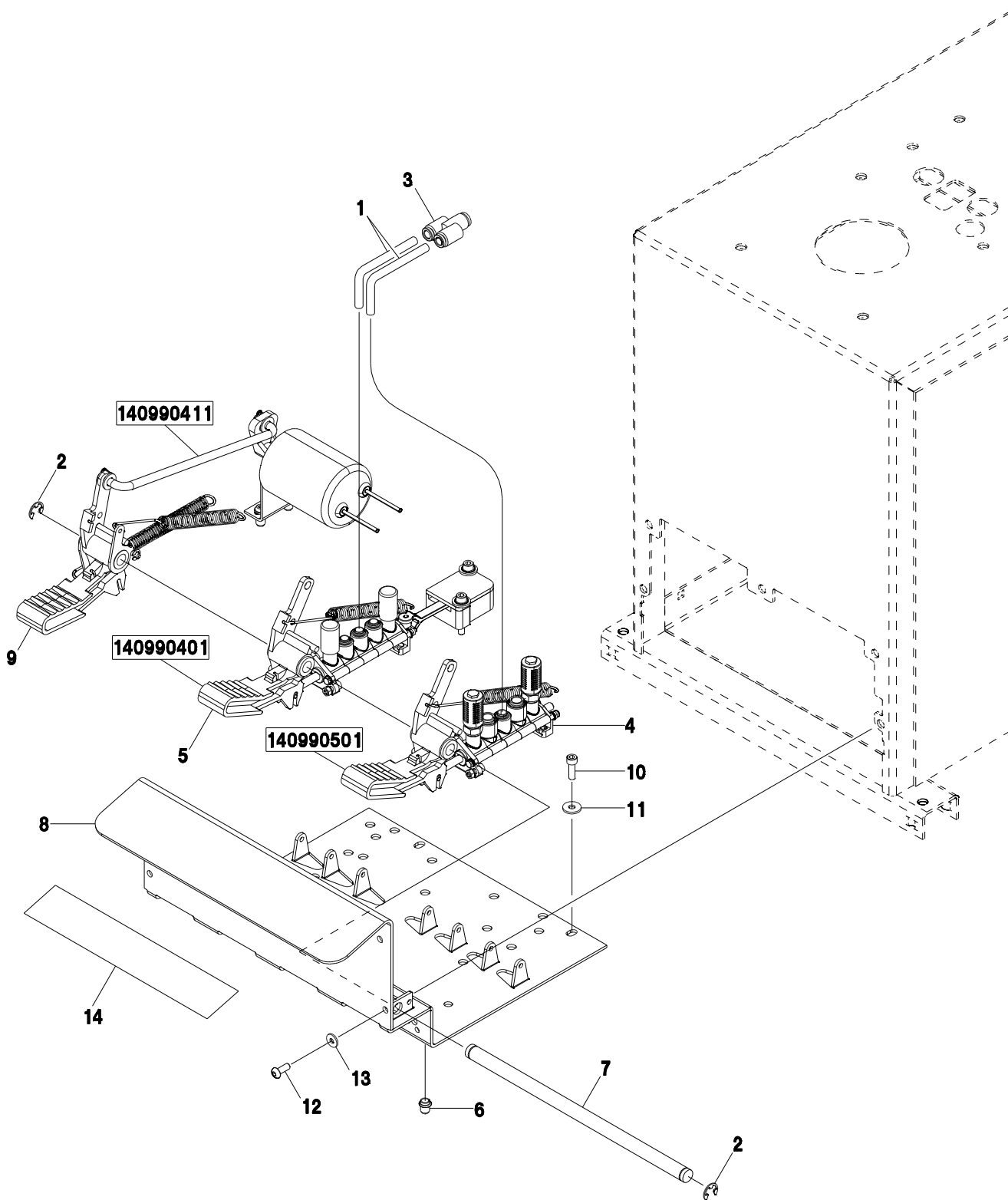
**GRUPPO PEDALIERA  
PEDALBOARD**

Valida per i modelli - *Apply to models*

G7040.17 G7040.17BIKE G7040.18 G7040.18BIKE G7240.18  
G7240.18BIKE G7240.20 G7240.20BIKE G7240.20  
G7240.20A G7240.22 G7240.22

N°tavola    Indice di modifica  
*Table no.    Change index*

**9A/0**



7300-R005-0-R

07/2010

Denominazione tavola - *Table definition***GRUPPO PEDALIERA  
PEDALBOARD***Valida per i modelli - Apply to models*G7040.17 G7040.17BIKE G7040.18 G7040.18BIKE G7240.18  
G7240.18BIKE G7240.20 G7240.20BIKE G7240.20  
G7240.20A G7240.22 G7240.22N°tavola    Indice di modifica  
*Table no.    Change index***9A/0**

RIF. REF.	CODICE CODE	DESCRIZIONE DESCRIPTION	APPLICAZIONE APPLICATION
-	730091080	Gruppo pedaliera	Pedalboard
1	317007	Tube Rilsan Ø8x6	Rilsan tube Ø8x6
2	299052	Anello di fermo	Stop ring
3	325181	Raccordo	Coupling
4	140990501	Pedale stallonatore	Bead breaker pedal
5	140990401	Pedale apertura/chiusura mandrino	Open/close turntable pedal
6	251102	Inserto	Insert
7	140915170	Perno	Pin
8	140915012	Corpo pedaliera	Pedal unit body
9	140990411	Pedale rotazione mandrino	Turntable rotation pedal
10	206021	Vite	Screw
11	237011	Rosetta	Washer
12	271021	Vite	Screw
13	238004	Rondella	Washer
14	999912950	Targhetta pedali	Pedal unit label

TUTTI I MODELLI - ALL MODELS (\*)

07/2010

(\*) Vedi intestazione: "Valida per i modelli" - See: "Apply to models"



Denominazione tavola - Table definition

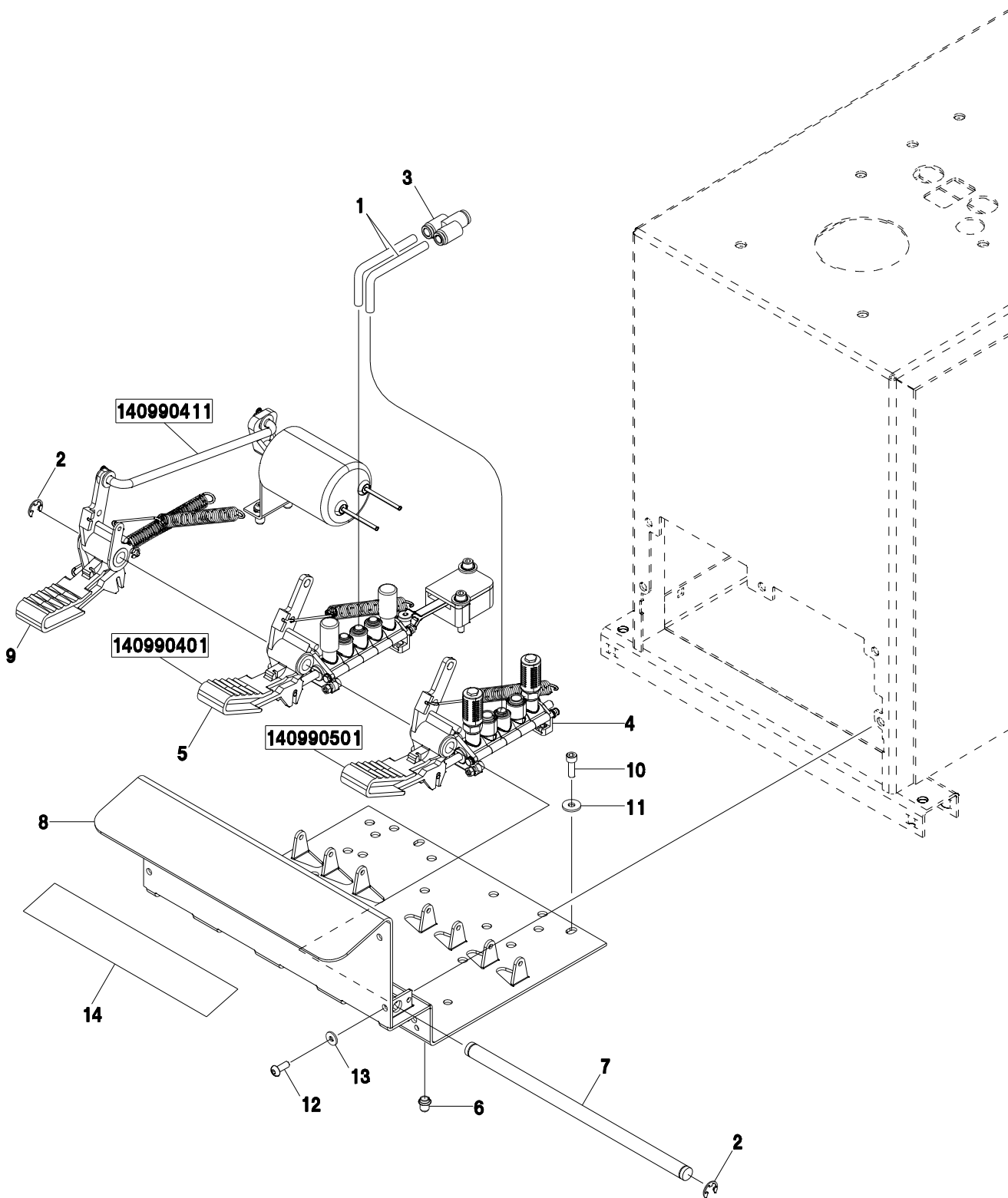
# GRUPPO PEDALIERA PEDALBOARD

Valida per i modelli - Apply to models

G7040.17 G7040.18 G7240.18 G7240.20 G7240.BIKE  
G7240I.20 G7240I.20A G7240.22 G7240I.22

N°tavola    Indice di modifica  
Table no.    Change index

# 9A/1



7300-R005-0-R

06/2011

Denominazione tavola - *Table definition***GRUPPO PEDALIERA  
PEDALBOARD***Valida per i modelli - Apply to models*G7040.17 G7040.18 G7240.18 G7240.20 G7240.BIKE  
G7240I.20 G7240I.20A G7240.22 G7240I.22N°tavola    Indice di modifica  
*Table no.    Change index***9A/1**

RIF. REF.	CODICE CODE	DESCRIZIONE DESCRIPTION	APPLICAZIONE APPLICATION
-	730091080	Gruppo pedaliera	Pedalboard
1	317007	Tube Rilsan Ø8x6	Rilsan tube Ø8x6
2	299052	Anello di fermo	Stop ring
3	325181	Raccordo	Coupling
4	140990501	Pedale stallonatore	Bead breaker pedal
5	140990401	Pedale apertura/chiusura mandrino	Open/close turntable pedal
6	251102	Inserto	Insert
7	140915170	Perno	Pin
8	140915012	Corpo pedaliera	Pedal unit body
9	140990411	Pedale rotazione mandrino	Turntable rotation pedal
10	206021	Vite	Screw
11	237011	Rosetta	Washer
12	271021	Vite	Screw
13	238004	Rondella	Washer
14	999912950	Targhetta pedali	Pedal unit label

TUTTI I MODELLI - ALL MODELS (\*)

06/2011

(\*) Vedi intestazione: "Valida per i modelli" - See: "Apply to models"



Denominazione tavola - Table definition

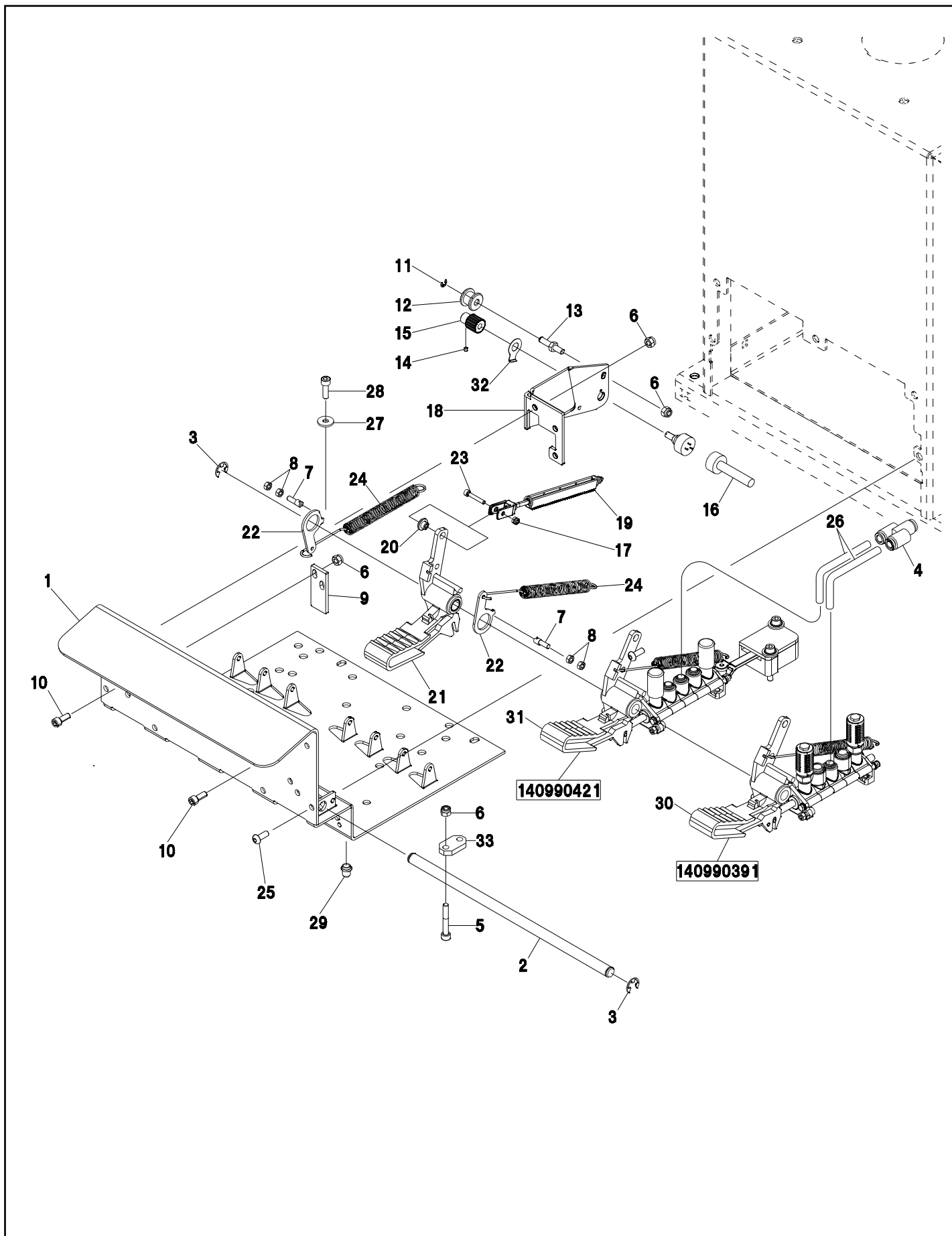
**GRUPPO PEDALIERA  
PEDALBOARD**

Valida per i modelli - Apply to models

G7246ID.22A G7246ID.26A G7250ID.26A G7250ID.28A

N°tavola    Indice di modifica  
Table no.    Change index

**9D/0**



7300-R005-0-R

Denominazione tavola - *Table definition***GRUPPO PEDALIERA  
PEDALBOARD**Valida per i modelli - *Apply to models*

G7246ID.22A G7246ID.26A G7250ID.26A G7250ID.28A

N°tavola    Indice di modifica  
Table no.    Change index**9D/0**

RIF. REF.	CODICE CODE	DESCRIZIONE DESCRIPTION		APPLICAZIONE APPLICATION
-	730091140	Gruppo pedaliera	Pedalboard	TUTTI I MODELLI - ALL MODELS (*)
1	730014910	Corpo pedaliera	Pedal unit body	
2	140912080	Perno	Pin	
3	299052	Anello di fermo	Stop ring	
4	325181	Raccordo	Coupling	
5	206094	Vite	Screw	
6	228010	Dado	Nut	
7	730014940	Riscontro	Striker plate	
8	226007	Dado	Nut	
9	140916020	Registro	Register	
10	206019	Vite	Screw	
11	299042	Anello di fermo	Stop ring	
12	3837000	Rullo	Roller	
13	3934000	Perno	Pin	
14	213485	Vite	Screw	
15	730011050	Pignone	Pinion	
16	710565010	Cavo potenziometro	Potentiometer cable	
17	228036	Dado	Nut	
18	140916010	Supporto	Support	
19	730091040	Cremagliera	Rack	
20	730012310	Pastiglia	Pad	
21	730091390	Pedale	Pedal	
22	730014930	Camma	Cam	
23	206231	Vite	Screw	
24	950001720	Molla	Spring	
25	271021	Vite	Screw	
26	317007	Tube Rilsan Ø8x6	Rilsan tube Ø8x6	
27	237011	Rondella	Washer	
28	206021	Vite	Screw	
29	251102	Inserto	Insert	
30	140990391	Pedale	Pedal	
31	140990421	Pedale	Pedal	
33	790011970	Rosetta di sicurezza	Safety washer	
34	730014920	Piastrino	Small plate	

07/2010

(\*) Vedi intestazione: "Valida per i modelli" - See: "Apply to models"



Denominazione tavola - Table definition

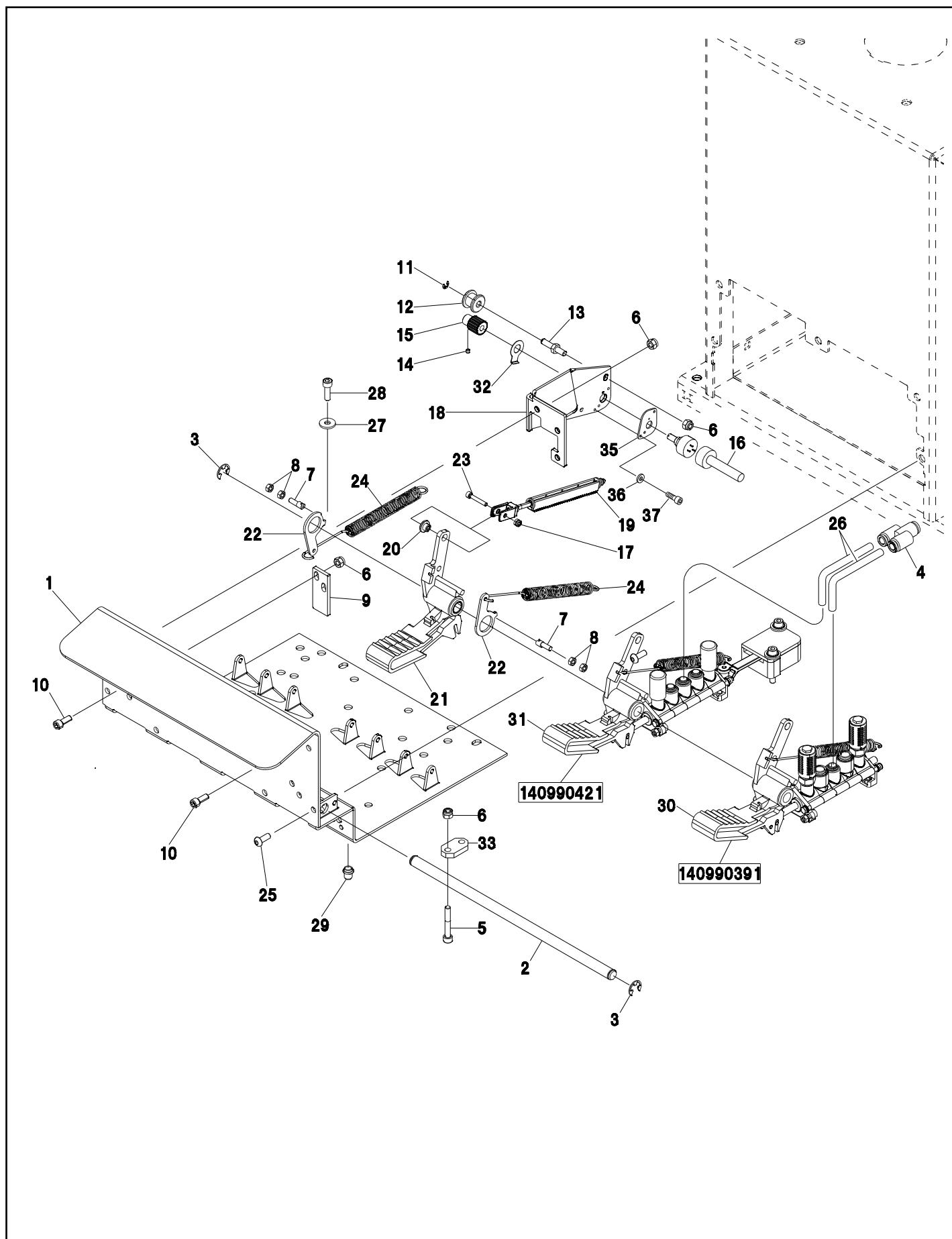
# GRUPPO PEDALIERA PEDALBOARD

Valida per i modelli - Apply to models

G7246D.18 G7246D.20 G7246D.22 G7246D.26 G7246D.28  
G7246D.22A G7246D.26 G7246D.26A G7246D.26A  
G7250D.18 G7250D.20 G7250D.22 G7250D.22 G7250D.22  
G7250D.26 G7250D.26 G7250D.26A G7250D.28 G7250D.28  
G7250D.28A G7250D.30 G7250ITD.30

N°tavola    Indice di modifica  
Table no.    Change index

# 9D/1



7300-R005-0-R



Denominazione tavola - *Table definition***GRUPPO PEDALIERA  
PEDALBOARD***Valida per i modelli - Apply to models*G7246D.18 G7246D.20 G7246ID.20 G7246D.22 G7246ID.22  
G7246ID.22A G7246D.26 G7246ID.26 G7246ID.26A  
G7250D.18 G7250D.20 G7250ID.20 G7250D.22 G7250ID.22  
G7250D.26 G7250ID.26 G7250ID.26A G7250D.28 G7250ID.28  
G7250ID.28A G7250D.30 G7250ITD.30N°tavola    Indice di modifica  
*Table no.    Change index***9D/1**

RIF. REF.	CODICE CODE	DESCRIZIONE DESCRIPTION	APPLICAZIONE APPLICATION
-	730091140	Gruppo pedaliera	Pedalboard
1	730014910	Corpo pedaliera	Pedal unit body
2	140912080	Perno	Pin
3	299052	Anello di fermo	Stop ring
4	325181	Raccordo	Coupling
5	206094	Vite	Screw
6	228010	Dado	Nut
7	730014940	Riscontro	Striker plate
8	226007	Dado	Nut
9	140916020	Registro	Register
10	206019	Vite	Screw
11	299042	Anello di fermo	Stop ring
12	3837000	Rullo	Roller
13	3934000	Perno	Pin
14	213485	Vite	Screw
15	730011050	Pignone	Pinion
16	710565010	Cavo potenziometro	Potentiometer cable
17	228036	Dado	Nut
18	140916010	Supporto	Support
19	730091040	Creomagliera	Rack
20	730012310	Pastiglia	Pad
21	730091390	Pedale	Pedal
22	730014930	Camma	Cam
23	206231	Vite	Screw
24	950001720	Molla	Spring
25	271021	Vite	Screw
26	317007	Tube Rilsan Ø8x6	Rilsan tube Ø8x6
27	237011	Rondella	Washer
28	206021	Vite	Screw
29	251102	Inserto	Insert
30	140990391	Pedale	Pedal
31	140990421	Pedale	Pedal
33	790011970	Rosetta di sicurezza	Safety washer
34	730014920	Piastrino	Small plate
35	730016330	Piastrino	Small plate
36	239018	Rondella	Washer
37	206228	Vite	Screw

TUTTI I MODELLI - ALL MODELS (\*)

(\*) Vedi intestazione: "Valida per i modelli" - See: "Apply to models"



Denominazione tavola - *Table definition*

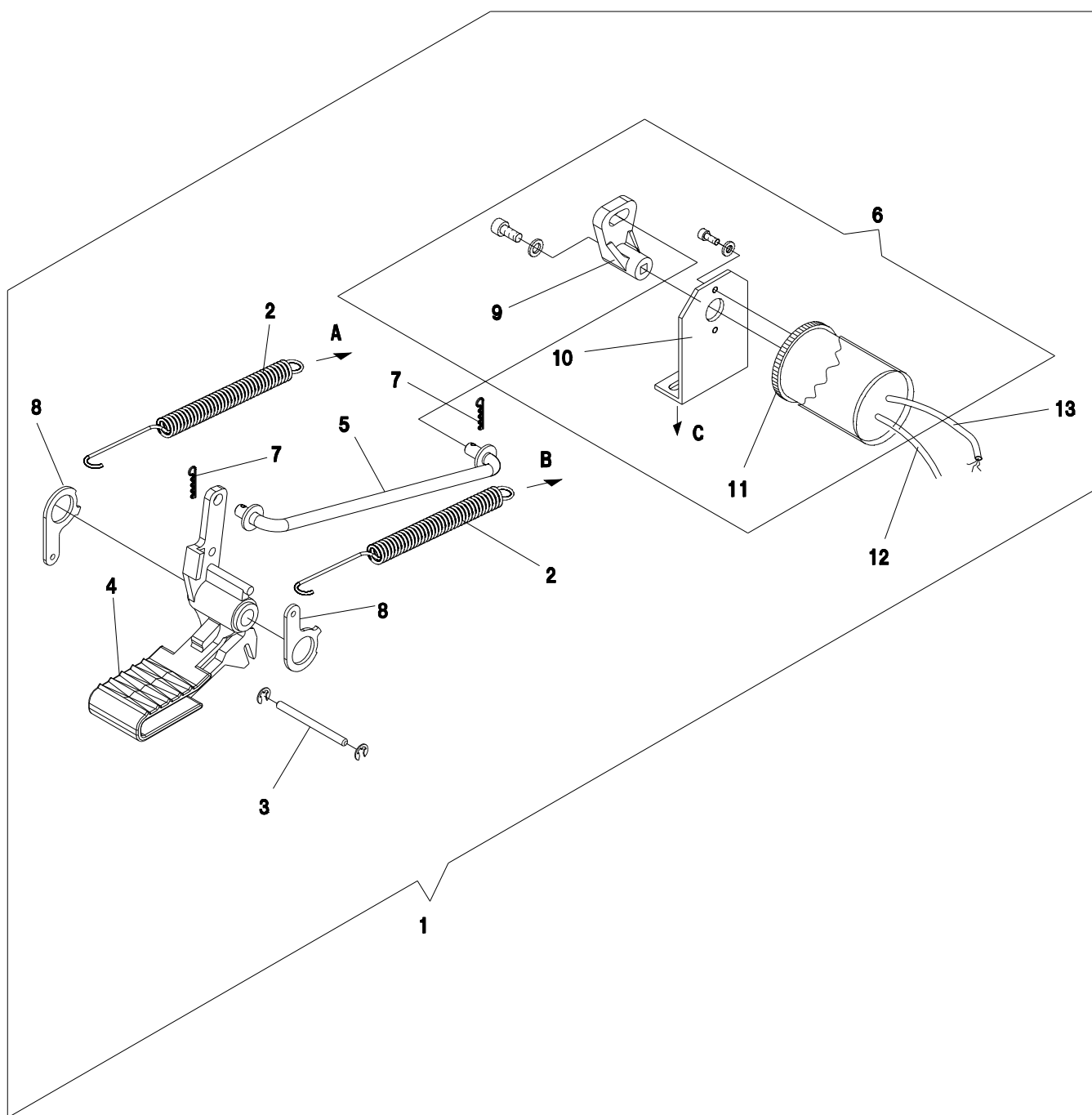
**INSIEME PEDALE INVERTITORE  
INVERTER PEDAL ASSEMBLY**

Valida per i modelli - *Apply to models*

G7040.17 G7040.17BIKE G7040.18 G7040.18BIKE G7240.18  
G7240.18BIKE G7240.20 G7240.20BIKE G7240I.20  
G7240I.20A G7240.22 G7240I.22

N°tavola    Indice di modifica  
*Table no.    Change index*

**10A/0**





Denominazione tavola - *Table definition*

**INSIEME PEDALE INVERTITORE  
INVERTER PEDAL ASSEMBLY**

Valida per i modelli - *Apply to models*

G7040.17 G7040.17BIKE G7040.18 G7040.18BIKE G7240.18  
G7240.18BIKE G7240.20 G7240.20BIKE G7240.20  
G7240.20A G7240.22 G7240.22

N°tavola    Indice di modifica  
*Table no.    Change index*

**10A/0**

RIF. REF.	CODICE CODE	DESCRIZIONE DESCRIPTION		APPLICAZIONE APPLICATION
1	140990411	Montaggio pedale invertitore	Inverter pedal assembly	TUTTI I MODELLI - ALL MODELS (*)
2	950001720	Molla	Spring	
3	140915040	Perno	Pin	
4	140915030	Pedale	Pedal	
5	140915050	Tirante	Tie rod	
6	140993040	Insieme interruttore	Switch assembly	
7	230031	Copiglia	Split pin	
8	140915020	Camma	Cam	
9	140310191	Attacco invertitore	Inverter attachment	
10	140915060	Supporto	Support	
11	518058	Invertitore	Inverter	
12	140965011	Cavo invertitore/motore	Inverter/motor cable	
13	140115090	Cavo alimentazione	Feed cable	

07/2010

(\*) Vedi intestazione: "Valida per i modelli" - See: "Apply to models"



Denominazione tavola - *Table definition*

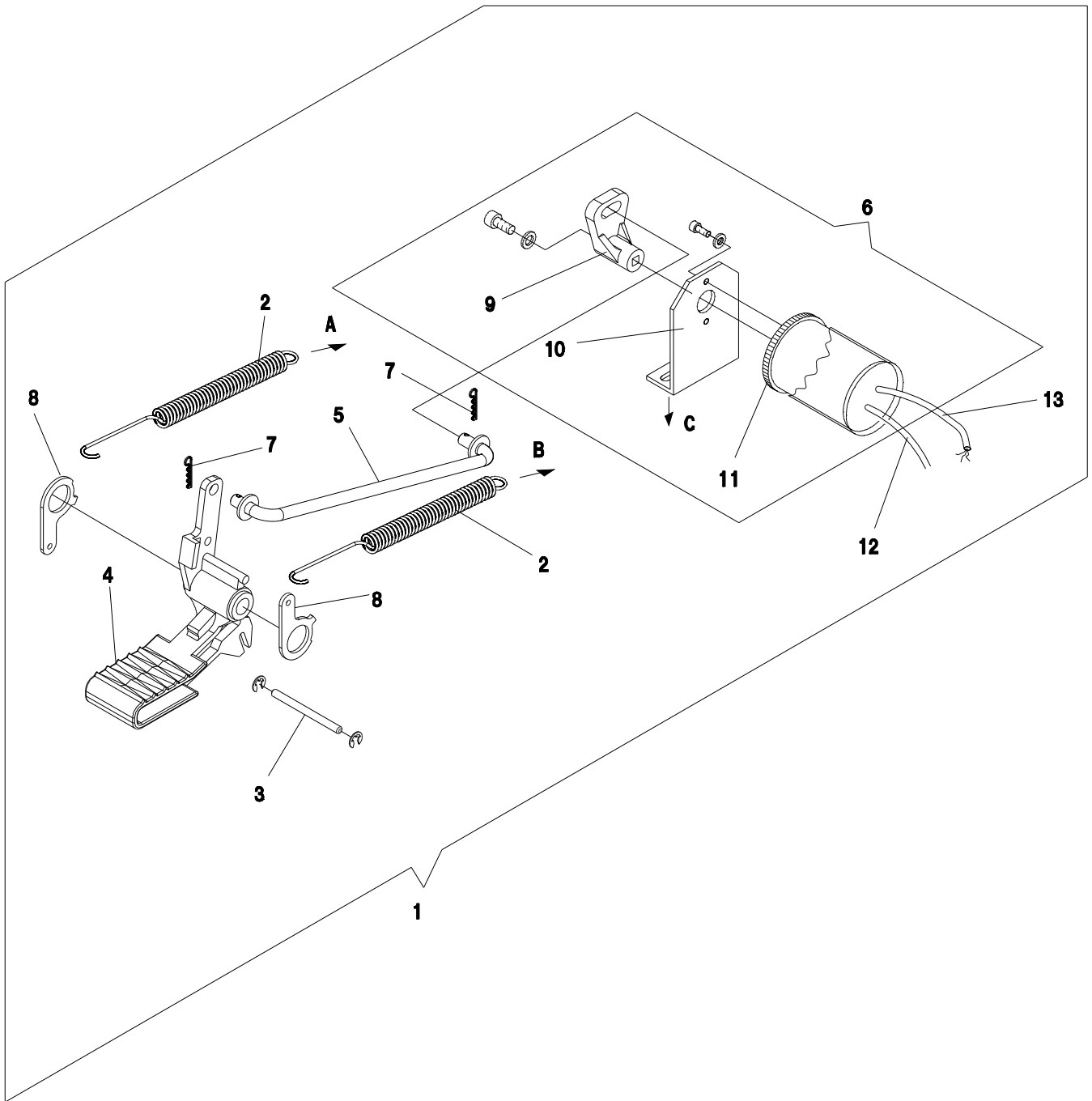
**INSIEME PEDALE INVERTITORE  
INVERTER PEDAL ASSEMBLY**

Valida per i modelli - *Apply to models*

G7040.17 G7040.18 G7240.18 G7240.20 G7240.BIKE  
G72401.20 G72401.20A G7240.22 G72401.22

N°tavola    Indice di modifica  
*Table no.    Change index*

**10A/1**



Denominazione tavola - *Table definition***INSIEME PEDALE INVERTITORE  
INVERTER PEDAL ASSEMBLY***Valida per i modelli - Apply to models*G7040.17 G7040.18 G7240.18 G7240.20 G7240.BIKE  
G7240I.20 G7240I.20A G7240.22 G7240I.22N°tavola    Indice di modifica  
*Table no.    Change index***10A/1**

RIF. REF.	CODICE CODE	DESCRIZIONE DESCRIPTION		APPLICAZIONE APPLICATION
1	140990411	Montaggio pedale invertitore	Inverter pedal assembly	TUTTI I MODELLI - ALL MODELS (*)
2	950001720	Molla	Spring	
3	140915040	Perno	Pin	
4	140915030	Pedale	Pedal	
5	140915050	Tirante	Tie rod	
6	140993040	Insieme interruttore	Switch assembly	
7	230031	Copiglia	Split pin	
8	140915020	Camma	Cam	
9	140310191	Attacco invertitore	Inverter attachment	
10	140915060	Supporto	Support	
11	518058	Invertitore	Inverter	
12	140965011	Cavo invertitore/motore	Inverter/motor cable	
13	140115090	Cavo alimentazione	Feed cable	

06/2011

(\*) Vedi intestazione: "Valida per i modelli" - See: "Apply to models"



Denominazione tavola - *Table definition*

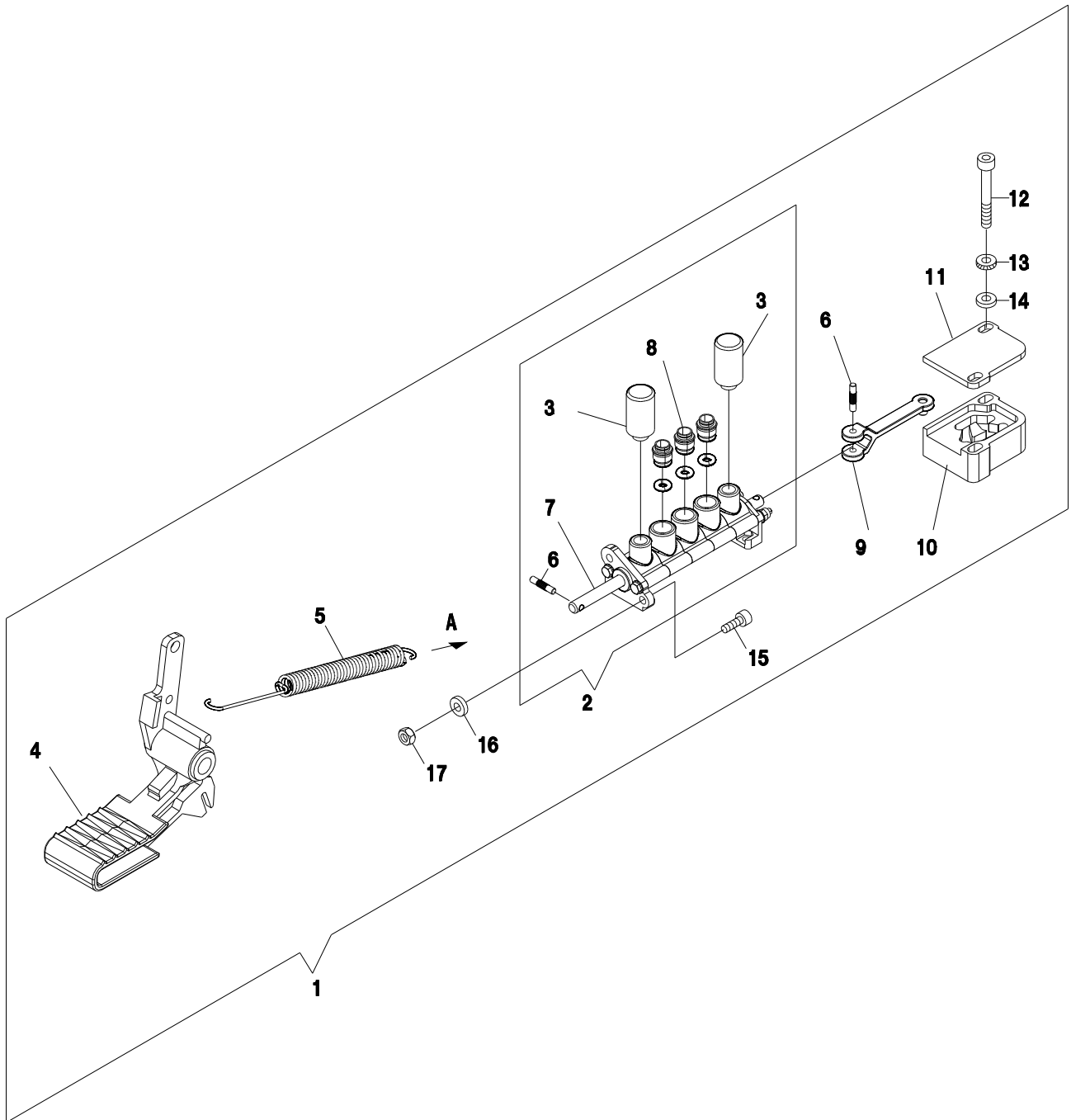
**INSIEME PEDALE MANDRINO**  
**TURNTABLE PEDAL ASSEMBLY**

Valida per i modelli - *Apply to models*

G7040.17 G7040.17BIKE G7040.18 G7040.18BIKE G7240.18  
G7240.18BIKE G7240.20 G7240.20BIKE G7240I.20  
G7240I.20A G7240.22 G7240I.22

N°tavola    Indice di modifica  
*Table no.    Change index*

**11A/0**



Denominazione tavola - *Table definition***INSIEME PEDALE MANDRINO**  
**TURNTABLE PEDAL ASSEMBLY***Valida per i modelli - Apply to models*G7040.17 G7040.17BIKE G7040.18 G7040.18BIKE G7240.18  
G7240.18BIKE G7240.20 G7240.20BIKE G7240.20  
G7240.20A G7240.22 G7240.22N°tavola    Indice di modifica  
*Table no.    Change index***11A/0**

RIF. REF.	CODICE CODE	DESCRIZIONE DESCRIPTION		APPLICAZIONE APPLICATION
1	140990401	Montaggio pedale mandrino	Turntable pedal assembly	TUTTI I MODELLI - ALL MODELS (*)
2	140998071	Insieme distributore	Valve assembly	
3	399066	Silenziatore	Silencer	
4	140915030	Pedale	Pedal	
5	950001720	Molla	Spring	
6	140915180	Spina	Pin	
7	140915132	Stelo	Rod	
8	B1856000	Raccordo	Fitting	
9	140915161	Leva	Lever	
10	140915101	Camma	Cam	
11	140915111	Copertura	Cover	
12	206096	Vite	Screw	
13	239019	Rondella	Washer	
14	237011	Rondella	Washer	
15	206007	Vite	Screw	
16	238026	Rondella	Washer	
17	224005	Dado	Nut	

10/2010

(\*) Vedi intestazione: "Valida per i modelli" - See: "Apply to models"



Denominazione tavola - *Table definition*

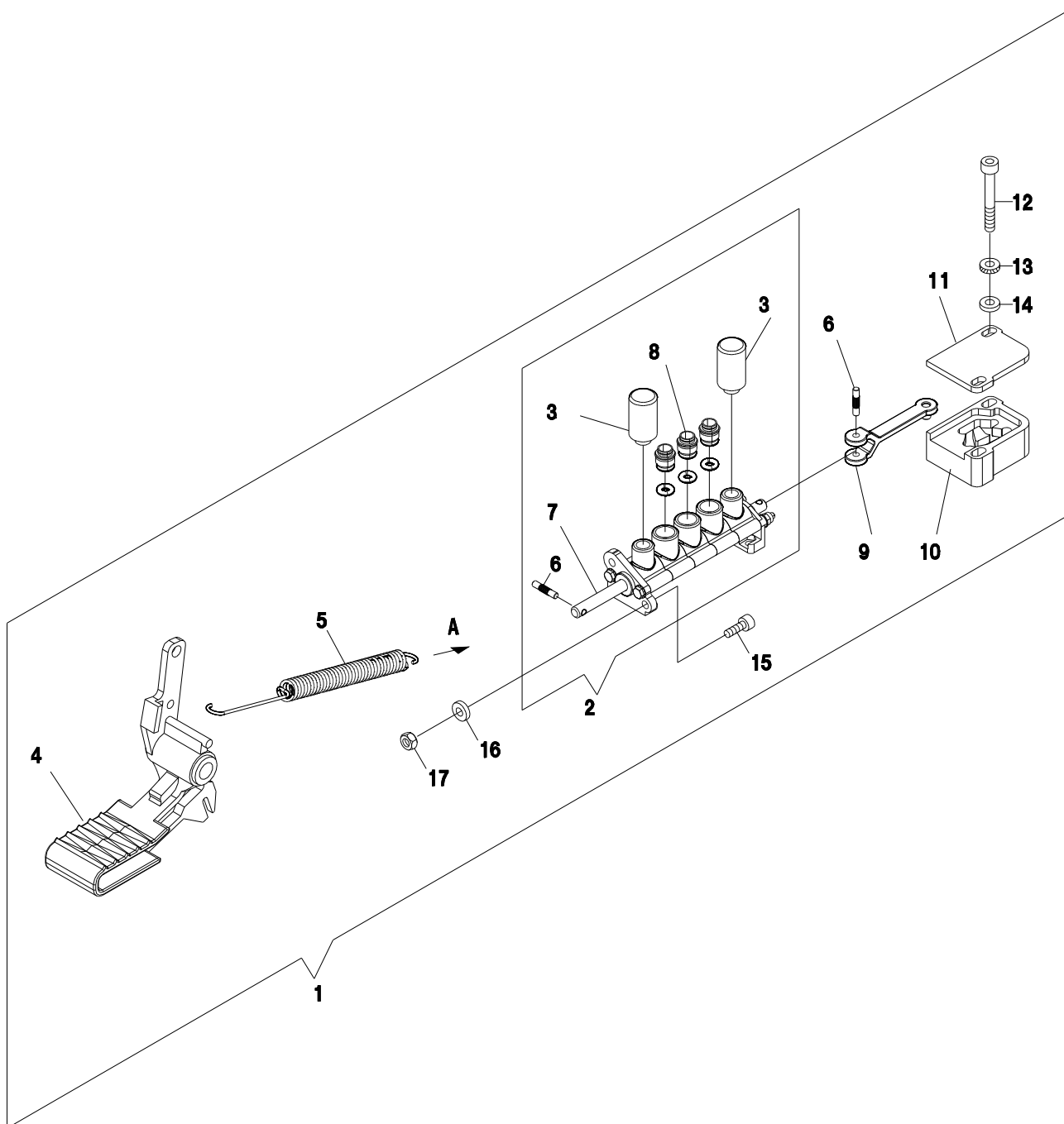
**INSIEME PEDALE MANDRINO**  
**TURNTABLE PEDAL ASSEMBLY**

Valida per i modelli - *Apply to models*

G7040.17 G7040.18 G7240.18 G7240.20 G7240.BIKE  
G7240I.20 G7240I.20A G7240.22 G7240I.22

N°tavola    Indice di modifica  
*Table no.    Change index*

**11A/1**





Denominazione tavola - *Table definition***INSIEME PEDALE MANDRINO**  
**TURNTABLE PEDAL ASSEMBLY***Valida per i modelli - Apply to models*G7040.17 G7040.18 G7240.18 G7240.20 G7240.BIKE  
G7240I.20 G7240I.20A G7240.22 G7240I.22N°tavola    Indice di modifica  
*Table no.    Change index***11A/1**

RIF. REF.	CODICE CODE	DESCRIZIONE DESCRIPTION		APPLICAZIONE APPLICATION
1	140990401	Montaggio pedale mandrino	Turntable pedal assembly	TUTTI I MODELLI - ALL MODELS (*)
2	140998071	Insieme distributore	Valve assembly	
3	399066	Silenziatore	Silencer	
4	140915030	Pedale	Pedal	
5	950001720	Molla	Spring	
6	140915180	Spina	Pin	
7	140915132	Stelo	Rod	
8	B1856000	Raccordo	Fitting	
9	140915161	Leva	Lever	
10	140915101	Camma	Cam	
11	140915111	Copertura	Cover	
12	206096	Vite	Screw	
13	239019	Rondella	Washer	
14	237011	Rondella	Washer	
15	206007	Vite	Screw	
16	238026	Rondella	Washer	
17	224005	Dado	Nut	

06/2011

(\*) Vedi intestazione: "Valida per i modelli" - See: "Apply to models"



Denominazione tavola - *Table definition*

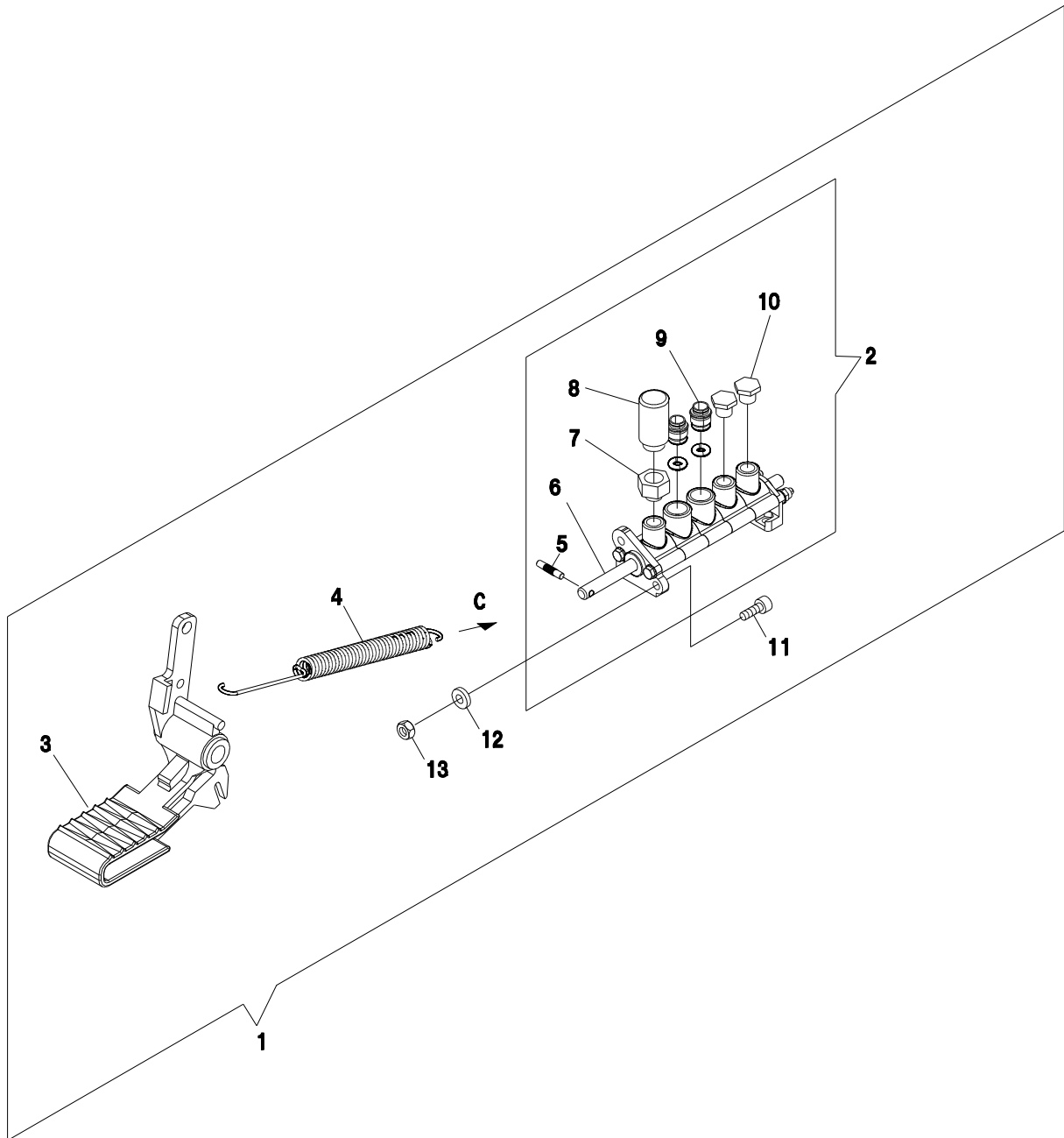
**INSIEME PEDALE STALLONATORE  
BEAD BREAKER PEDAL ASSEMBLY**

Valida per i modelli - *Apply to models*

G7040.17 G7040.17BIKE G7040.18 G7040.18BIKE G7240.18  
G7240.18BIKE G7240.20 G7240.20BIKE G7240.20  
G7240.20A G7240.22 G7240.22

N°tavola    Indice di modifica  
*Table no.    Change index*

**12A/0**



Denominazione tavola - *Table definition***INSIEME PEDALE STALLONATORE  
BEAD BREAKER PEDAL ASSEMBLY***Valida per i modelli - Apply to models*G7040.17 G7040.17BIKE G7040.18 G7040.18BIKE G7240.18  
G7240.18BIKE G7240.20 G7240.20BIKE G7240.20  
G7240.20A G7240.22 G7240.22N°tavola    Indice di modifica  
*Table no.    Change index***12A/0**

RIF. REF.	CODICE CODE	DESCRIZIONE DESCRIPTION		APPLICAZIONE APPLICATION
1	140990501	Montaggio pedale stallonatore	Bead-breaker pedal assembly	TUTTI I MODELLI - ALL MODELS (*)
2	140998012	Insieme distributore	Valve assembly	
3	140915030	Pedale	Pedal	
4	950001720	Molla	Spring	
5	140915180	Spina	Pin	
6	140915142	Stelo	Rod	
7	310013	Riduzione	Reduction	
8	399064	Silenziatore	Silencer	
9	B1856000	Raccordo	Fitting	
10	311001	Tappo	Plug	
11	206007	Vite	Screw	
12	238026	Rondella	Washer	
13	224005	Dado	Nut	

10/2010

(\*) Vedi intestazione: "Valida per i modelli" - See: "Apply to models"



Denominazione tavola - *Table definition*

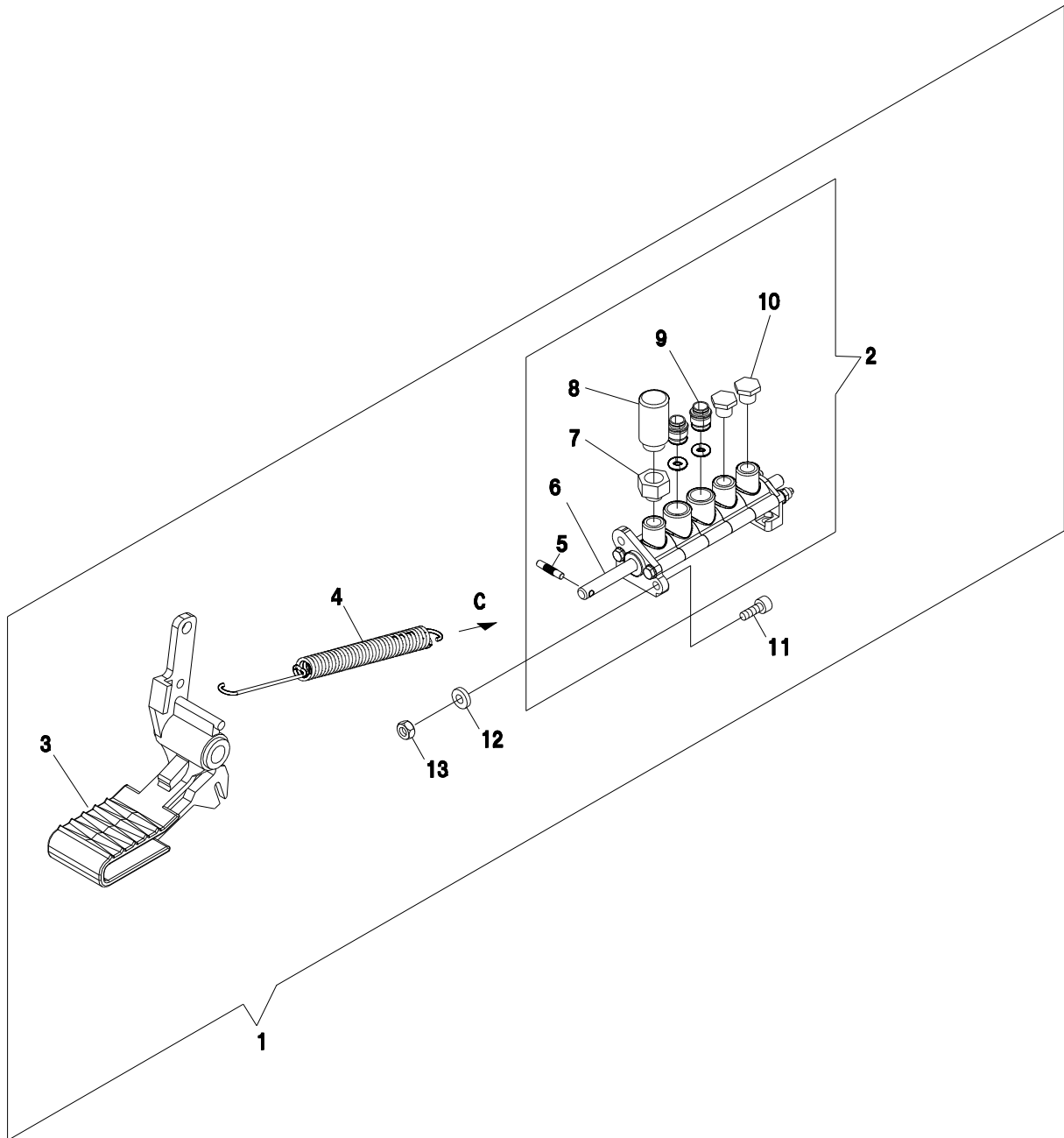
**INSIEME PEDALE STALLONATORE**  
**BEAD BREAKER PEDAL ASSEMBLY**

Valida per i modelli - *Apply to models*

G7040.17 G7040.18 G7240.18 G7240.20 G7240.BIKE  
G72401.20 G72401.20A G7240.22 G72401.22

N°tavola    Indice di modifica  
*Table no.    Change index*

**12A/1**



Denominazione tavola - *Table definition***INSIEME PEDALE STALLONATORE  
BEAD BREAKER PEDAL ASSEMBLY***Valida per i modelli - Apply to models*G7040.17 G7040.18 G7240.18 G7240.20 G7240.BIKE  
G7240I.20 G7240I.20A G7240.22 G7240I.22N°tavola    Indice di modifica  
*Table no.    Change index***12A/1**

RIF. REF.	CODICE CODE	DESCRIZIONE DESCRIPTION		APPLICAZIONE APPLICATION
1	140990501	Montaggio pedale stallonatore	Bead-breaker pedal assembly	TUTTI I MODELLI - ALL MODELS (*)
2	140998012	Insieme distributore	Valve assembly	
3	140915030	Pedale	Pedal	
4	950001720	Molla	Spring	
5	140915180	Spina	Pin	
6	140915142	Stelo	Rod	
7	310013	Riduzione	Reduction	
8	399064	Silenziatore	Silencer	
9	B1856000	Raccordo	Fitting	
10	311001	Tappo	Plug	
11	206007	Vite	Screw	
12	238026	Rondella	Washer	
13	224005	Dado	Nut	

06/2011

(\*) Vedi intestazione: "Valida per i modelli" - See: "Apply to models"



Denominazione tavola - *Table definition*

**GRUPPO SERBATOIO ARIA**  
**AIR TANK UNIT**

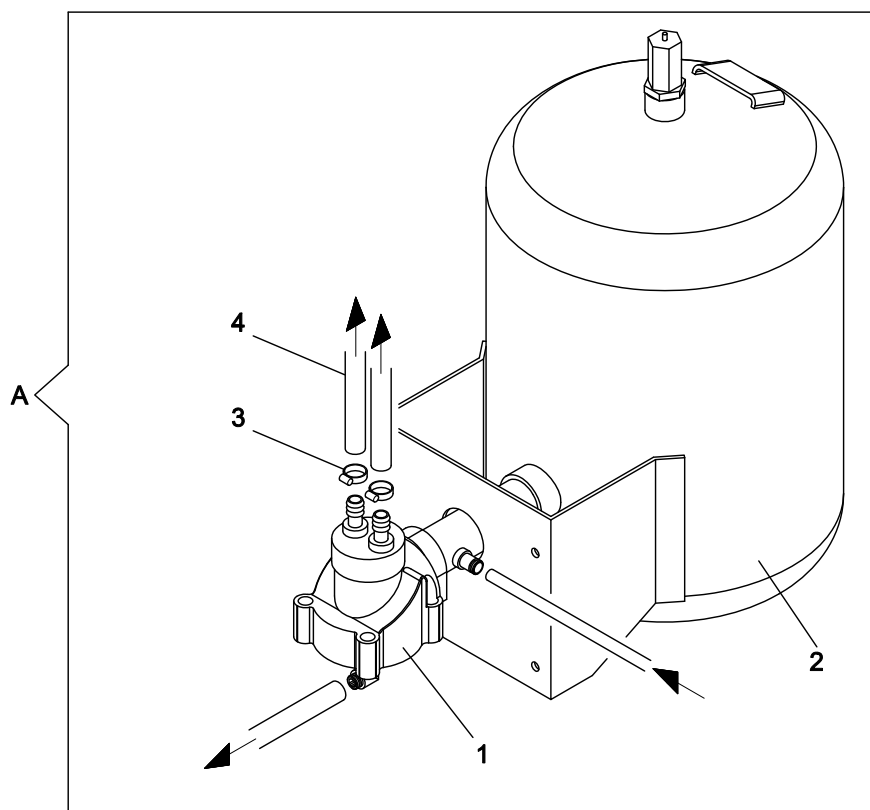
*Valida per i modelli - Apply to models*

G72401.20 G72401.20A G72401.22

N°tavola    Indice di modifica  
*Table no.    Change index*

**13A/0**

TAVOLA VALIDA FINO ALLA MODIFICA 5969





Denominazione tavola - *Table definition*

**GRUPPO SERBATOIO ARIA**  
**AIR TANK UNIT**

*Valida per i modelli - Apply to models*

G72401.20 G72401.20A G72401.22

N°tavola    Indice di modifica  
*Table no.    Change index*

**13A/0**

RIF. REF.	CODICE CODE	DESCRIZIONE DESCRIPTION		APPLICAZIONE APPLICATION
1	140300211	Valvola di soffiaggio + raccordi	Blowing valve + fittings	TUTTI I MODELLI - ALL MODELS (*)
2	140330712	Serbatoio completo di valvola e raccordi	Tank assembly with valve and fittings	
3	319012	Fascetta	Clamp	
4	318011	Tubo retinato	Screened tube	
A	140390252	Gruppo serbatoio aria	Air tank unit	

06/2011

(\*) Vedi intestazione: "Valida per i modelli" - *See: "Apply to models"*



Denominazione tavola - *Table definition*

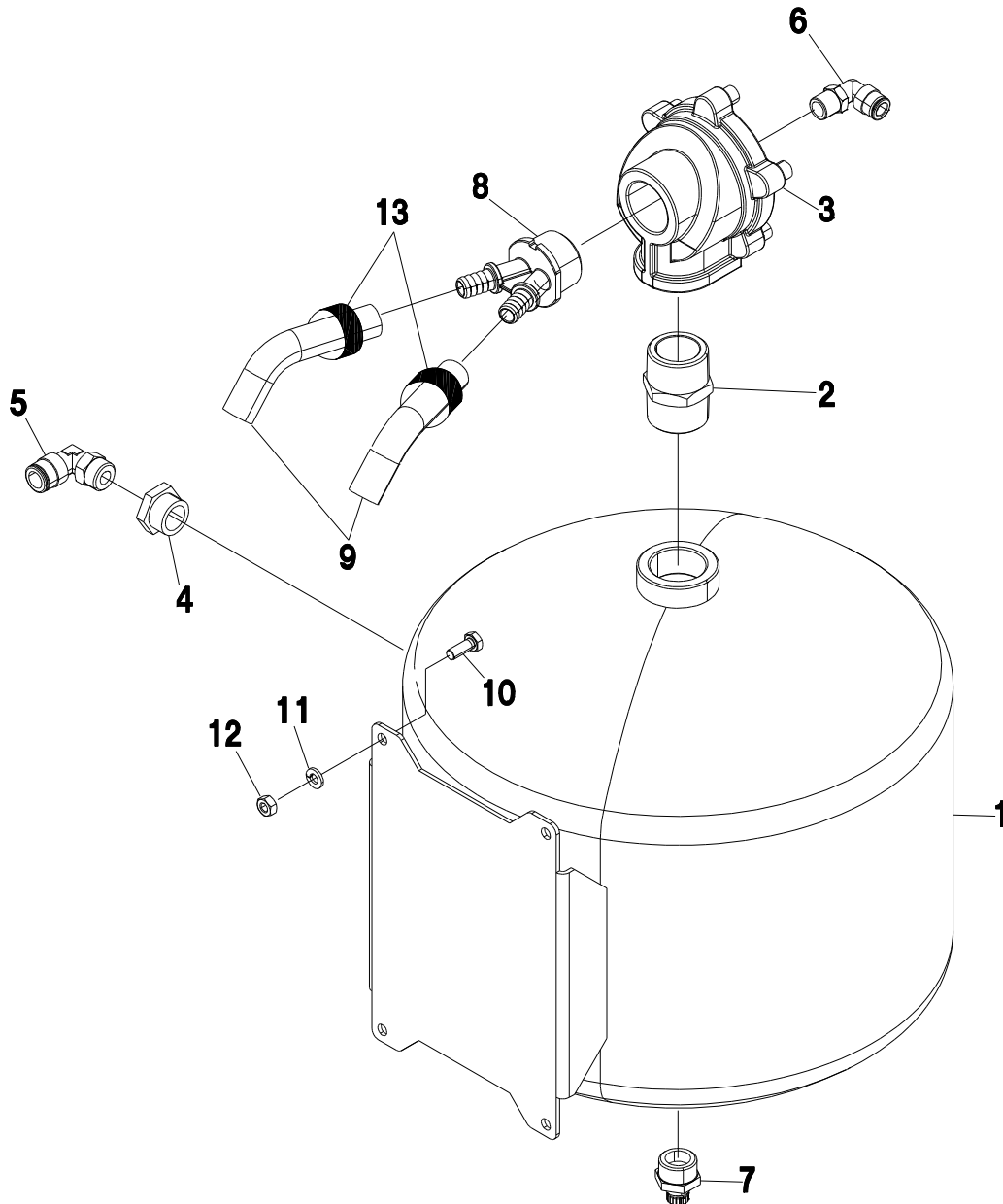
**GRUPPO SERBATOIO ARIA**  
**AIR TANK UNIT**

Valida per i modelli - *Apply to models*

G7240I.20 G7240I.22 G7246ID.20 G7246ID.22 G7246ID.26  
G7246IV.20 G7246IV.22 G7246IV.26 G7250ID.20 G7250ID.22  
G7250ID.26 G7250ID.28

N°tavola    Indice di modifica  
*Table no.    Change index*

**13B/2**





Denominazione tavola - *Table definition***GRUPPO SERBATOIO ARIA**  
**AIR TANK UNIT***Valida per i modelli - Apply to models*G7240I.20 G7240I.22 G7246ID.20 G7246ID.22 G7246ID.26  
G7246IV.20 G7246IV.22 G7246IV.26 G7250ID.20 G7250ID.22  
G7250ID.26 G7250ID.28N°tavola    Indice di modifica  
*Table no.    Change index***13B/2**

RIF. REF.	CODICE CODE	DESCRIZIONE DESCRIPTION		APPLICAZIONE APPLICATION
-	730091910	Gruppo serbatoio aria	Air tank unit	TUTTI I MODELLI - ALL MODELS (*)
1	790010121	Serbatoio	Tank	
2	B1202700	Raccordo	Fitting	
3	309095	Valvola di soffiaggio	Blowing valve	
4	310106	Riduzione	Reduction	
5	325141	Raccordo	Fitting	
6	325031	Raccordo	Fitting	
7	B1175900	Rubinetto scarico aria	Air vent drain cock	
8	730016760	Raccordo a Y	Y fitting	
9	318011	Tubo retinato	Screened tube	
10	203019	Vite	Screw	
11	238004	Rondella	Washer	
12	224007	Dado	Nut	
13	319012	Fascetta	Clamp tag	

06/2011

(\*) Vedi intestazione: "Valida per i modelli" - See: "Apply to models"



Denominazione tavola - *Table definition*

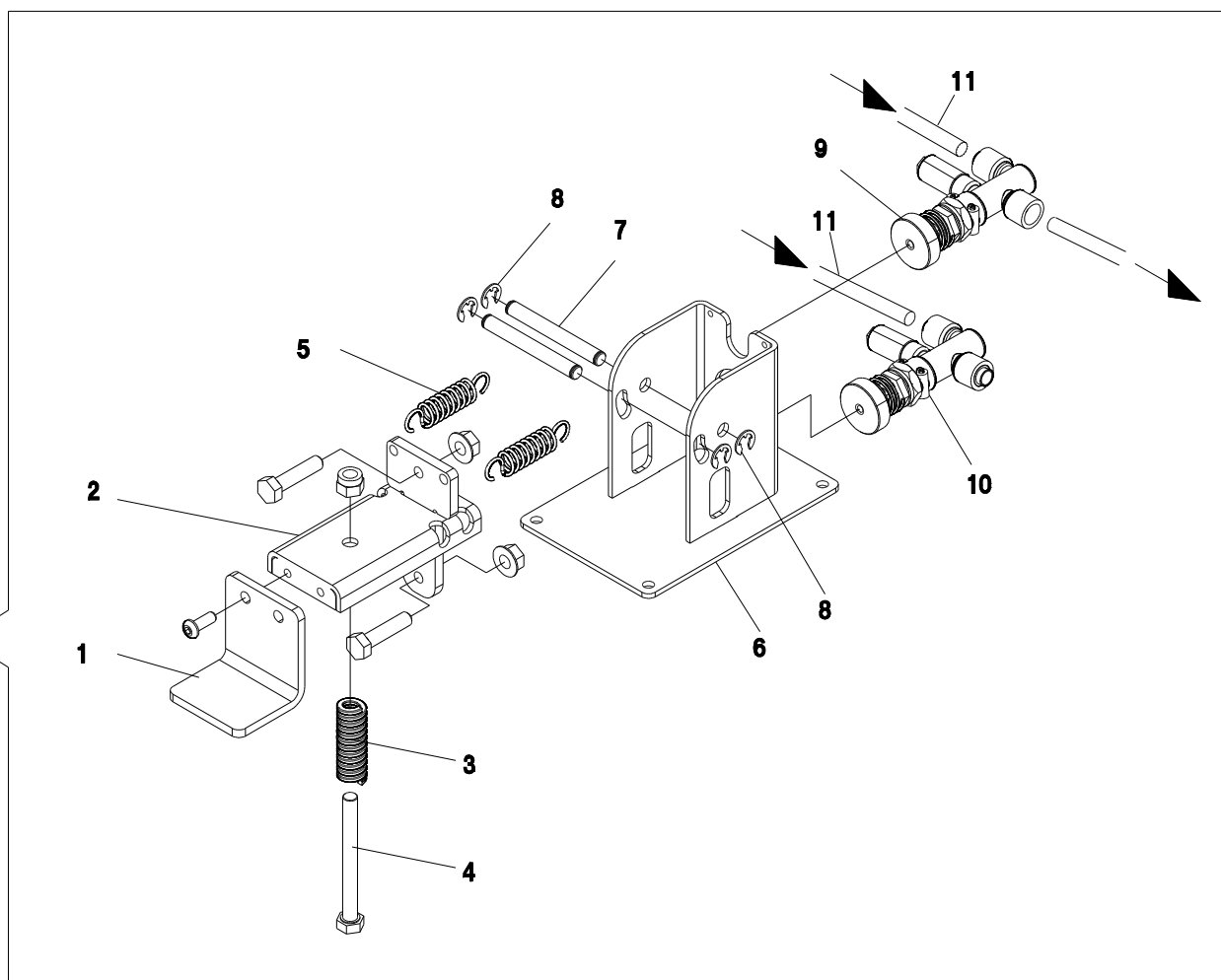
**GRUPPO PEDALIERA  
GONFIATUBELESS  
TUBELESS INFLATING PEDAL UNIT**

Valida per i modelli - *Apply to models*

G7240I.20 G7240I.20A G7240I.22 G7246ID.20 G7246ID.22  
G7246ID.22A G7246ID.26 G7246ID.26A G7246IV.20  
G7246IV.22 G7246IV.26 G7250ID.20 G7250ID.22 G7250ID.26  
G7250ID.26A G7250ID.28 G7250ID.28A G7250ITD.30

N°tavola    Indice di modifica  
*Table no.    Change index*

**14/0**





Denominazione tavola - *Table definition*

**GRUPPO PEDALIERA  
GONFIATUBELESS  
TUBELESS INFLATING PEDAL UNIT**

Valida per i modelli - *Apply to models*

G7240I.20 G7240I.20A G7240I.22 G7246ID.20 G7246ID.22  
G7246ID.22A G7246ID.26 G7246ID.26A G7246IV.20  
G7246IV.22 G7246IV.26 G7250ID.20 G7250ID.22 G7250ID.26  
G7250ID.26A G7250ID.28 G7250ID.28A G7250ITD.30

N°tavola    Indice di modifica  
*Table no.    Change index*

**14/0**

RIF. REF.	CODICE CODE	DESCRIZIONE DESCRIPTION		APPLICAZIONE APPLICATION
1	B2729000	Pedale	Pedal	TUTTI I MODELLI - ALL MODELS (*)
2	B4102100	Corpo pedale	Pedal body	
3	299155	Molla	Spring	
4	201259	Vite	Screw	
5	918006	Molla	Spring	
6	B4103200	Supporto pedale	Pedal support	
7	B3067000	Perno	Pin	
8	299051	Anello di fermo	Stop ring	
9	B7075000	Valvola	Valve	
10	B7076000	Valvola	Valve	
11	317007	Tube Rilsan Ø8x6	Rilsan tube Ø8x6	
A	140990371	Gruppo pedale gonfiatubeless	Tubeless inflating pedal group	

07/2010

(\*) Vedi intestazione: "Valida per i modelli" - See: "Apply to models"



Denominazione tavola - *Table definition*

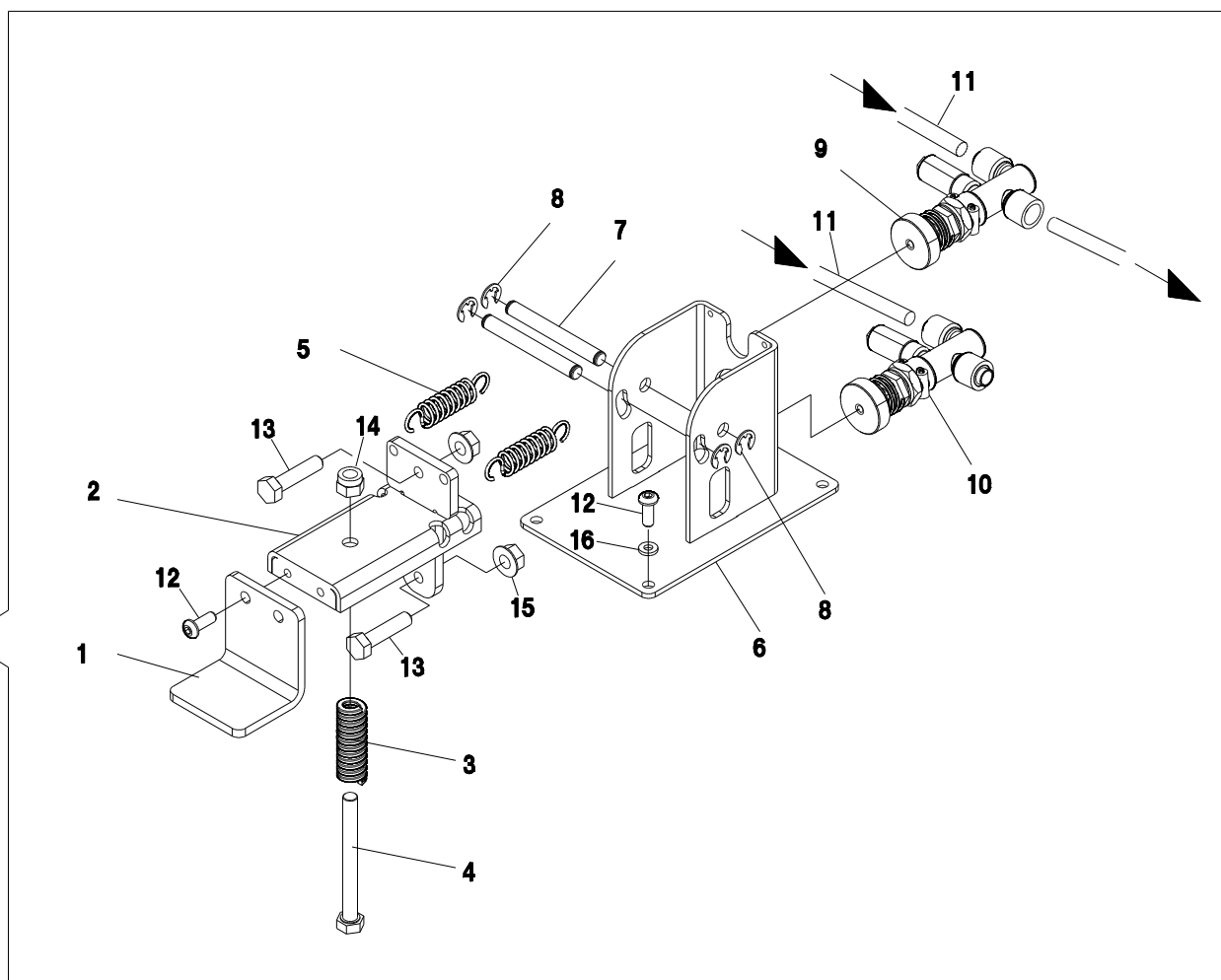
**GRUPPO PEDALIERA  
GONFIATUBELESS  
TUBELESS INFLATING PEDAL UNIT**

Valida per i modelli - *Apply to models*

G7240I.20 G7240I.20A G7240I.22 G7246I.D.20 G7246I.D.22  
G7246I.D.22A G7246I.D.26 G7246I.D.26A G7246I.V.20  
G7246I.V.22 G7246I.V.26 G7250I.D.20 G7250I.D.22 G7250I.D.26  
G7250I.D.26A G7250I.D.28 G7250I.D.28A G7250I.D.30

N°tavola    Indice di modifica  
*Table no.    Change index*

**14/1**



Denominazione tavola - *Table definition***GRUPPO PEDALIERA  
GONFIATUBELESS  
TUBELESS INFLATING PEDAL UNIT***Valida per i modelli - Apply to models*G7240I.20 G7240I.20A G7240I.22 G7246ID.20 G7246ID.22  
G7246ID.22A G7246ID.26 G7246ID.26A G7246IV.20  
G7246IV.22 G7246IV.26 G7250ID.20 G7250ID.22 G7250ID.26  
G7250ID.26A G7250ID.28 G7250ID.28A G7250ITD.30N°tavola    Indice di modifica  
*Table no.    Change index***14/1**

RIF. REF.	CODICE CODE	DESCRIZIONE DESCRIPTION		APPLICAZIONE APPLICATION
1	B2729000	Pedale	Pedal	TUTTI I MODELLI - ALL MODELS (*)
2	B4102100	Corpo pedale	Pedal body	
3	299155	Molla	Spring	
4	201259	Vite	Screw	
5	918006	Molla	Spring	
6	B4103200	Supporto pedale	Pedal support	
7	B3067000	Perno	Pin	
8	299051	Anello di fermo	Stop ring	
9	B7075000	Valvola	Valve	
10	B7076000	Valvola	Valve	
11	317007	Tube Rilsan Ø8x6	Rilsan tube Ø8x6	
12	266019	Vite	Screw	
13	203131	Vite	Screw	
14	228011	Dado	Nut	
15	228501	Dado	Nut	
16	238004	Rondella	Washer	
A	140990371	Gruppo pedale gonfiatubeless	Tubeless inflating pedal group	

05/2011

(\*) Vedi intestazione: "Valida per i modelli" - See: "Apply to models"



Denominazione tavola - *Table definition*

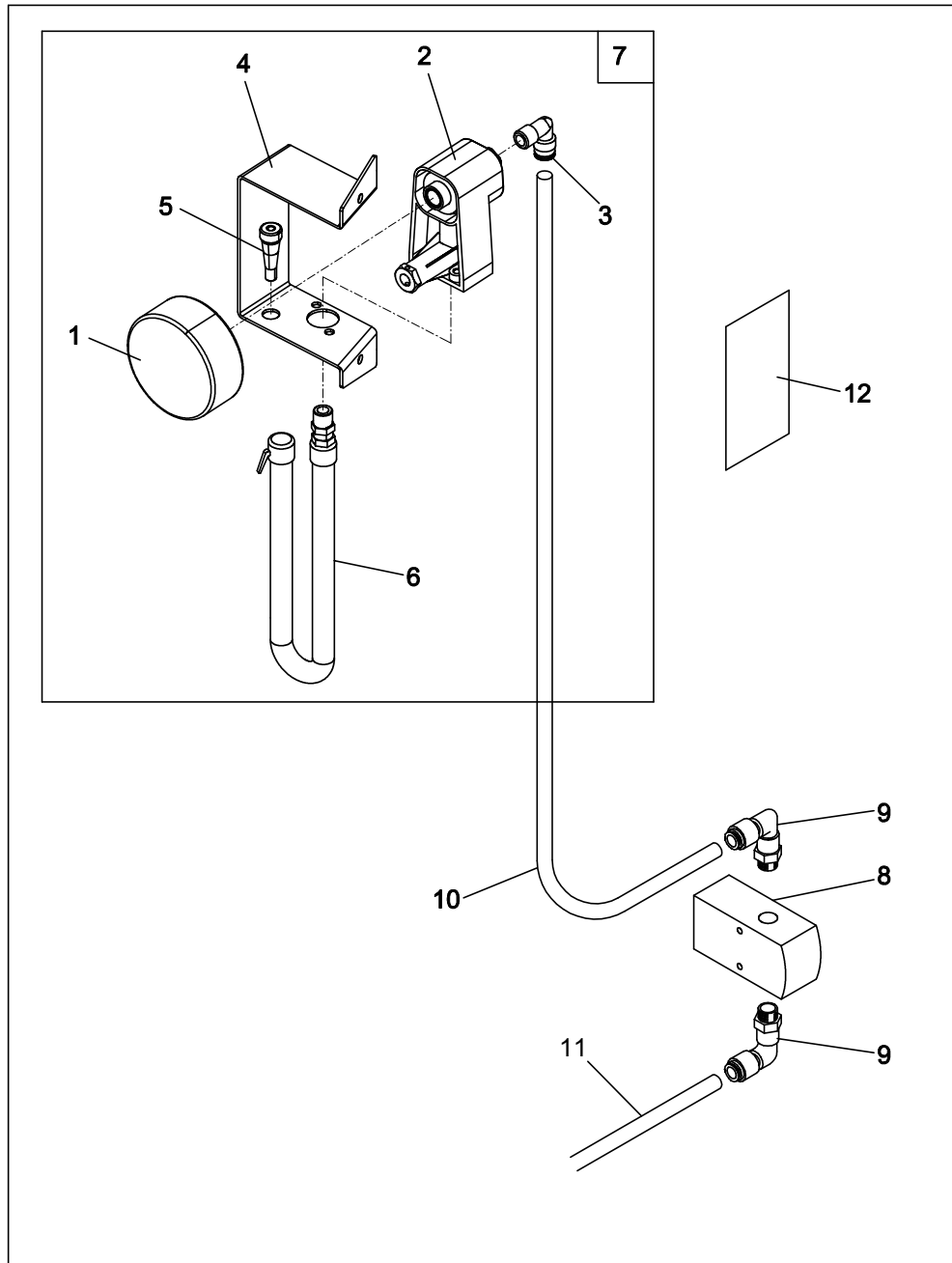
**GRUPPO GONFIAGGIO  
INFLATING UNIT**

Valida per i modelli - *Apply to models*

G7240I.20 G7240I.20A G7240I.22 G7246ID.20 G7246ID.22  
G7246ID.22A G7246ID.26 G7246ID.26A G7246IV.20  
G7246IV.22 G7246IV.26 G7250ID.20 G7250ID.22 G7250ID.26  
G7250ID.26A G7250ID.28 G7250ID.28A G7250ITD.30

N°tavola    Indice di modifica  
*Table no.    Change index*

**15/0**



Denominazione tavola - *Table definition***GRUPPO GONFIAGGIO  
INFLATING UNIT***Valida per i modelli - Apply to models*G7240I.20 G7240I.20A G7240I.22 G7246ID.20 G7246ID.22  
G7246ID.22A G7246ID.26 G7246ID.26A G7246IV.20  
G7246IV.22 G7246IV.26 G7250ID.20 G7250ID.22 G7250ID.26  
G7250ID.26A G7250ID.28 G7250ID.28A G7250ITD.30N°tavola    Indice di modifica  
*Table no.    Change index***15/0**

RIF. REF.	CODICE CODE	DESCRIZIONE DESCRIPTION	APPLICAZIONE APPLICATION
1	909038	Manometro	Pressure gauge
2	B9055001	Valvola di gonfiaggio	Inflating valve
3	325118	Raccordo a L	Elbow fitting
4	B1166100	Supporto manometro	Pressare gauge support
5	B7204000	Valvola Ø 12	Ø 12 Valve
6	B1600000	Tubo di gonfiaggio	Inflating tube
7	B1166900	Gruppo manometro	Pressure gauge assembly
8	710590670	Valvola	Valve
9	325186	Raccordo a L	Elbow fitting
10	317007	Tubo Rilsan 8x6 L=2200	Tube Rilsan 8x6 L=2200
11	317007	Tubo Rilsan 8x6 L=1000	Tube Rilsan 8x6 L=1000
12	999911870	Targhetta cuffie	Earcaps use label
A	140790205	Gruppo gonfiaggio	Inflating unit

TUTTI I MODELLI - ALL MODELS (\*)

07/2010

(\*) Vedi intestazione: "Valida per i modelli" - See: "Apply to models"



Denominazione tavola - *Table definition*

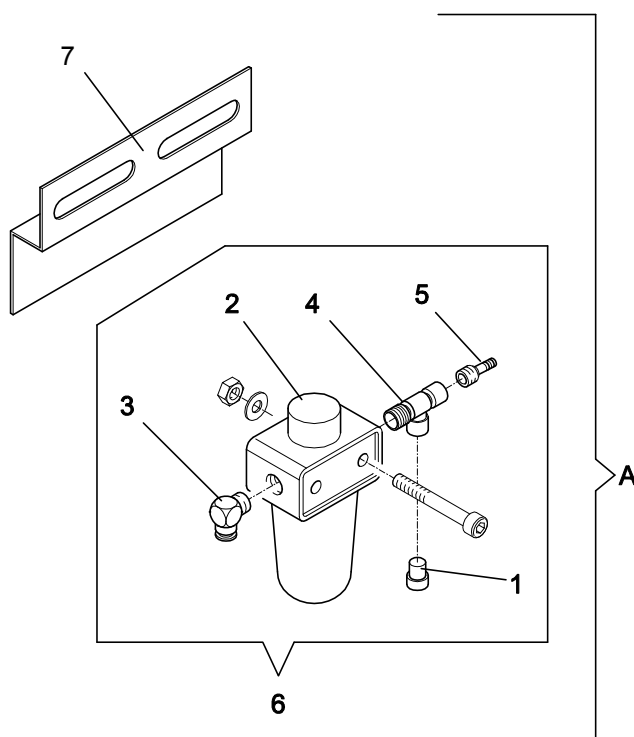
**GRUPPO TRATTAMENTO ARIA**  
**AIR TREATMENT UNIT**

*Valida per i modelli - Apply to models*

G7240.18 G7240.18BIKE G7240.20 G7240.20BIKE G7240.22

N°tavola    Indice di modifica  
*Table no.    Change index*

**16A/0**







Denominazione tavola - *Table definition*

**GRUPPO TRATTAMENTO ARIA**  
**AIR TREATMENT UNIT**

*Valida per i modelli - Apply to models*

G7240.18 G7240.18BIKE G7240.20 G7240.20BIKE G7240.22

N°tavola    Indice di modifica  
*Table no.    Change index*

**16A/0**

RIF. REF.	CODICE CODE	DESCRIZIONE DESCRIPTION		APPLICAZIONE APPLICATION
1	311002	Tappo	Plug	TUTTI I MODELLI - ALL MODELS (*)
2	399205	Lubrificatore	Lubricator	
3	325118	Raccordo	Fitting	
4	306013	Raccordo	Fitting	
5	303015	Resca	Corrugated fitting	
6	140300421	Montaggio lubrificatore	Lubricator assembly	
7	140120420	Staffa	Bracket	
A	140390401	Gruppo trattamento aria	Air treatment group	

07/2010

(\*) Vedi intestazione: "Valida per i modelli" - *See: "Apply to models"*



Denominazione tavola - *Table definition*

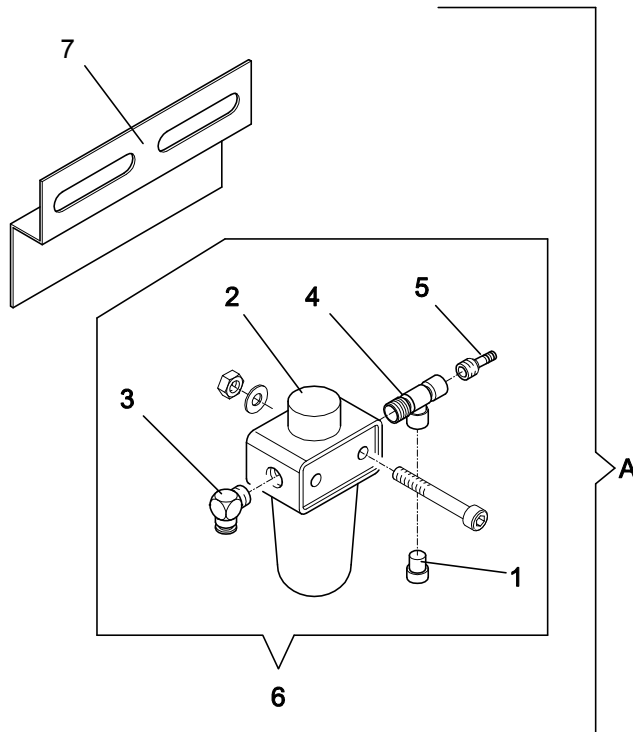
**GRUPPO TRATTAMENTO ARIA**  
**AIR TREATMENT UNIT**

*Valida per i modelli - Apply to models*

G7240.18 G7240.20 G7240.BIKE G7240.22

N°tavola    Indice di modifica  
*Table no.    Change index*

**16A/1**





Denominazione tavola - *Table definition*

**GRUPPO TRATTAMENTO ARIA**  
**AIR TREATMENT UNIT**

*Valida per i modelli - Apply to models*

G7240.18 G7240.20 G7240.BIKE G7240.22

N°tavola    Indice di modifica  
*Table no.    Change index*

**16A/1**

RIF. REF.	CODICE CODE	DESCRIZIONE DESCRIPTION		APPLICAZIONE APPLICATION
1	311002	Tappo	Plug	TUTTI I MODELLI - ALL MODELS (*)
2	399205	Lubrificatore	Lubricator	
3	325118	Raccordo	Fitting	
4	306013	Raccordo	Fitting	
5	303015	Resca	Corrugated fitting	
6	140300421	Montaggio lubrificatore	Lubricator assembly	
7	140120420	Staffa	Bracket	
A	140390401	Gruppo trattamento aria	Air treatment group	

06/2011

(\*) Vedi intestazione: "Valida per i modelli" - *See: "Apply to models"*



Denominazione tavola - *Table definition*

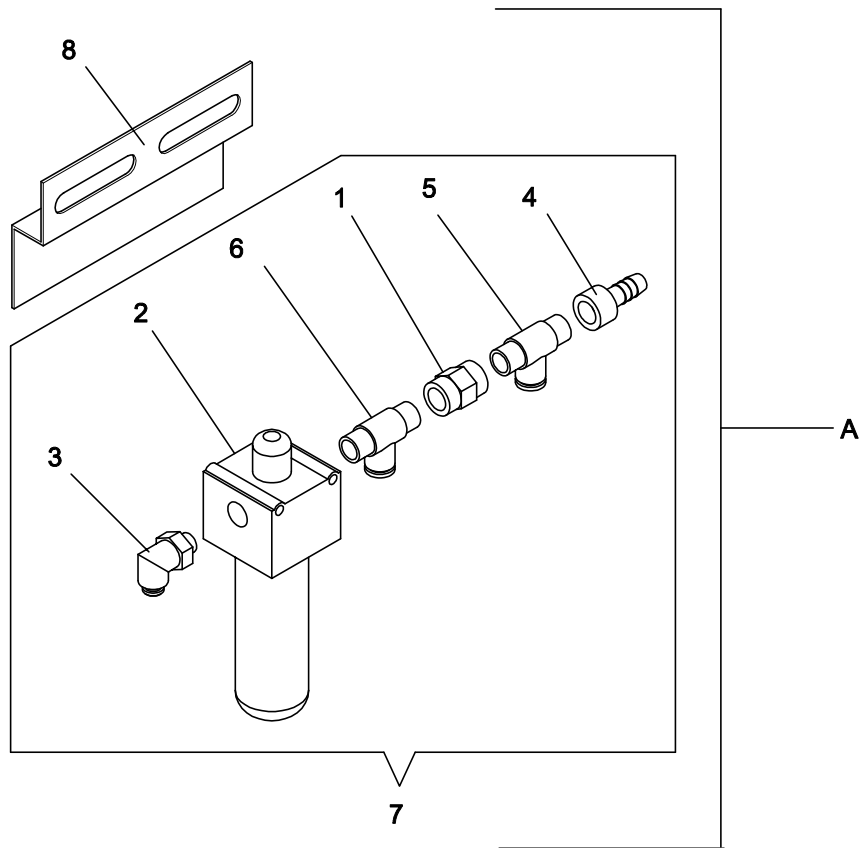
**GRUPPO TRATTAMENTO ARIA**  
**AIR TREATMENT UNIT**

*Valida per i modelli - Apply to models*

G72401.20 G72401.20A G72401.22

N°tavola    Indice di modifica  
*Table no.    Change index*

**16C/0**





Denominazione tavola - *Table definition*

**GRUPPO TRATTAMENTO ARIA**  
**AIR TREATMENT UNIT**

*Valida per i modelli - Apply to models*

G7240I.20 G7240I.20A G7240I.22

N°tavola    Indice di modifica  
*Table no.    Change index*

**16C/0**

RIF. REF.	CODICE CODE	DESCRIZIONE DESCRIPTION		APPLICAZIONE APPLICATION
1	310017	Raccordo	Fitting	TUTTI I MODELLI - ALL MODELS (*)
2	399267	Lubrificatore	Lubricator	
3	325118	Raccordo	Fitting	
4	303022	Resca	Corrugated fitting	
5	325203	Raccordo	Fitting	
6	325148	Raccordo	Fitting	
7	140300461	Montaggio lubrificatore	Lubricator assembly	
8	140120420	Staffa	Bracket	
A	140390841	Gruppo trattamento aria	Air treatment group	

07/2010

(\*) Vedi intestazione: "Valida per i modelli" - *See: "Apply to models"*



Denominazione tavola - *Table definition*

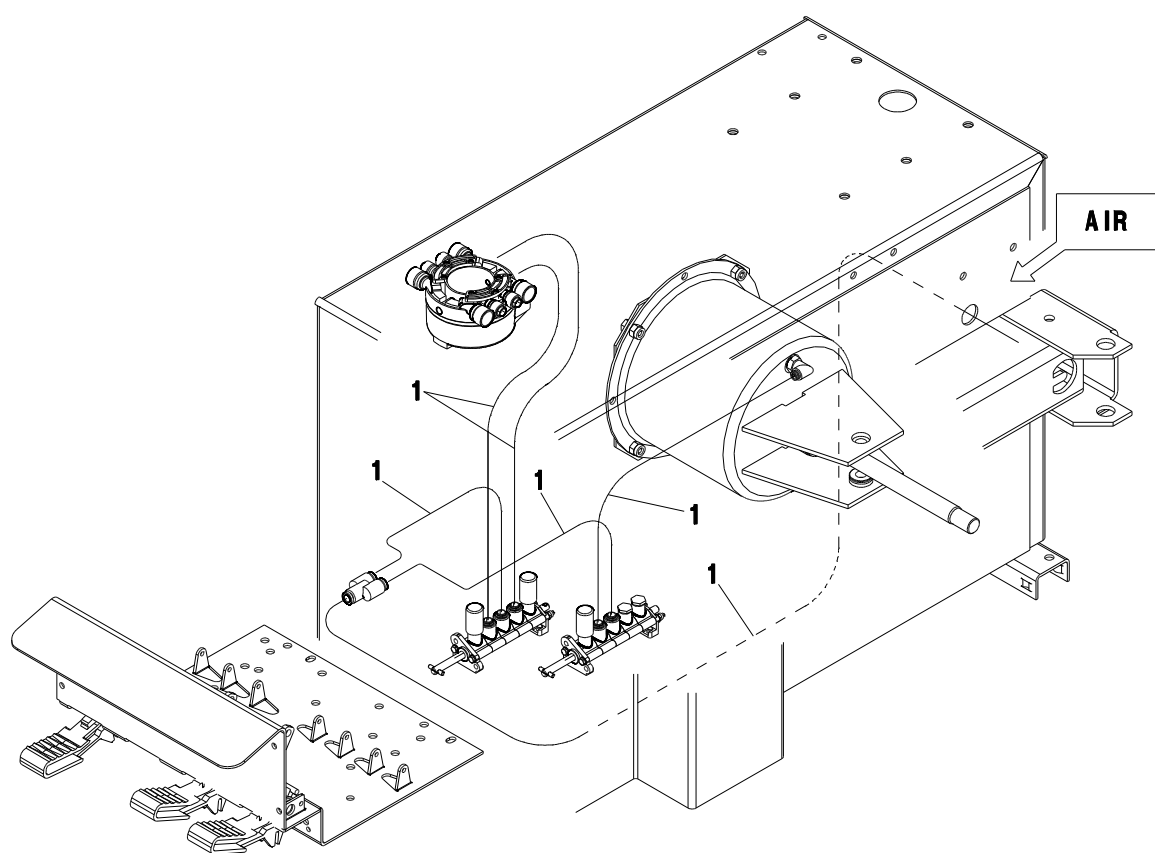
**CIRCUITO PNEUMATICO**  
**PNEUMATIC CIRCUIT**

*Valida per i modelli - Apply to models*

G7040.17 G7040.17BIKE G7040.18 G7040.18BIKE G7240.18  
G7240.18BIKE G7240.20 G7240.20BIKE G7240.22

N°tavola    Indice di modifica  
*Table no.    Change index*

**17A/0**





Denominazione tavola - *Table definition*

**CIRCUITO PNEUMATICO**  
**PNEUMATIC CIRCUIT**

*Valida per i modelli - Apply to models*

G7040.17 G7040.17BIKE G7040.18 G7040.18BIKE G7240.18  
G7240.18BIKE G7240.20 G7240.20BIKE G7240.22

N°tavola    Indice di modifica  
*Table no.    Change index*

**17A/0**

RIF. REF.	CODICE CODE	DESCRIZIONE DESCRIPTION	APPLICAZIONE APPLICATION
1	317007	Tube Rilsan Ø 8x6	Rilsan tube Ø 8x6

07/2010

(\*) Vedi intestazione: "Valida per i modelli" - *See: "Apply to models"*



Denominazione tavola - *Table definition*

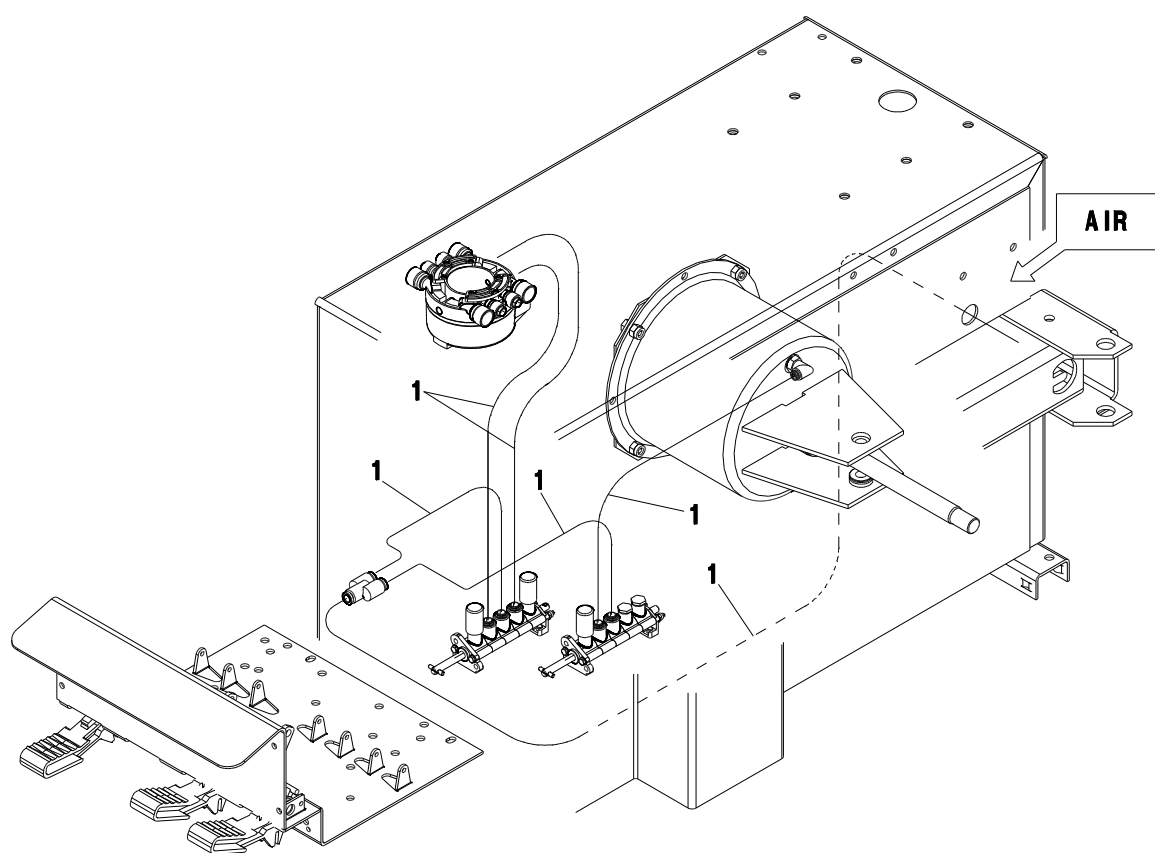
**CIRCUITO PNEUMATICO**  
**PNEUMATIC CIRCUIT**

*Valida per i modelli - Apply to models*

G7040.17 G7040.18 G7240.18 G7240.20 G7240.BIKE  
G7240.22

N°tavola    Indice di modifica  
*Table no.    Change index*

**17A/1**







Denominazione tavola - *Table definition*

**CIRCUITO PNEUMATICO**  
**PNEUMATIC CIRCUIT**

*Valida per i modelli - Apply to models*

G7040.17 G7040.18 G7240.18 G7240.20 G7240.BIKE  
G7240.22

N°tavola    Indice di modifica  
*Table no.    Change index*

**17A/1**

RIF. REF.	CODICE CODE	DESCRIZIONE DESCRIPTION	APPLICAZIONE APPLICATION	
1	317007	Tube Rilsan Ø 8x6	Rilsan tube Ø 8x6	TUTTI I MODELLI - ALL MODELS (*)

06/2011

(\*) Vedi intestazione: "Valida per i modelli" - *See: "Apply to models"*



Denominazione tavola - *Table definition*

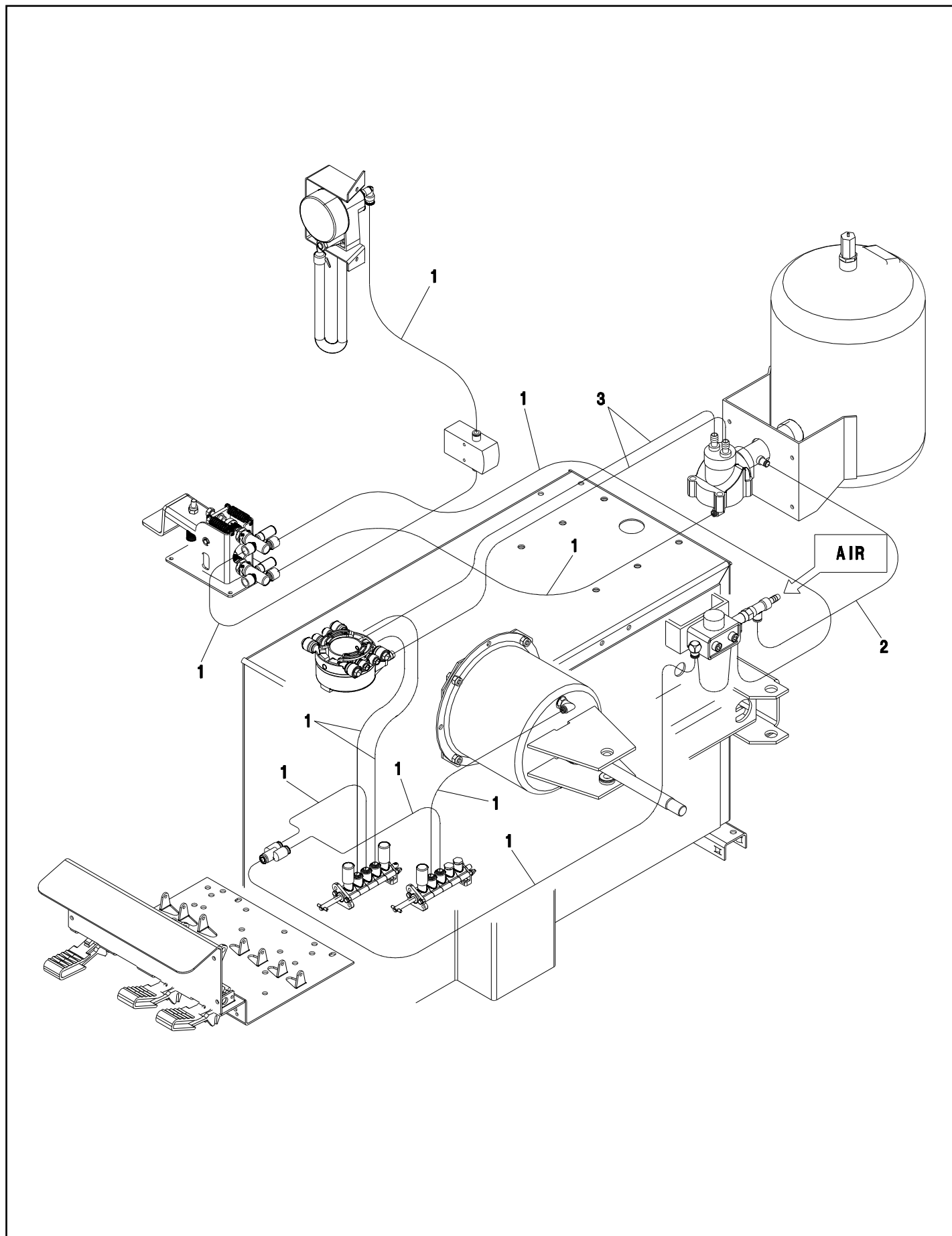
**CIRCUITO PNEUMATICO**  
**PNEUMATIC CIRCUIT**

Valida per i modelli - *Apply to models*

G72401.20 G72401.20A G72401.22

N°tavola    Indice di modifica  
Table no.    Change index

**17B/0**



7300-R005-0-R



Denominazione tavola - *Table definition*

**CIRCUITO PNEUMATICO**  
**PNEUMATIC CIRCUIT**

*Valida per i modelli - Apply to models*

G72401.20 G72401.20A G72401.22

N°tavola    Indice di modifica  
*Table no.    Change index*

**17B/0**

RIF. REF.	CODICE CODE	DESCRIZIONE DESCRIPTION		APPLICAZIONE APPLICATION
1	317007	Tube Rilsan Ø 8x6	Rilsan tube Ø 8x6	TUTTI I MODELLI - ALL MODELS (*)
2	317010	Tube Rilsan Ø 10x8	Rilsan tube Ø 10x8	
3	318011	Tube retinato	Screend tube	

07/2010

(\*) Vedi intestazione: "Valida per i modelli" - *See: "Apply to models"*



Denominazione tavola - *Table definition*

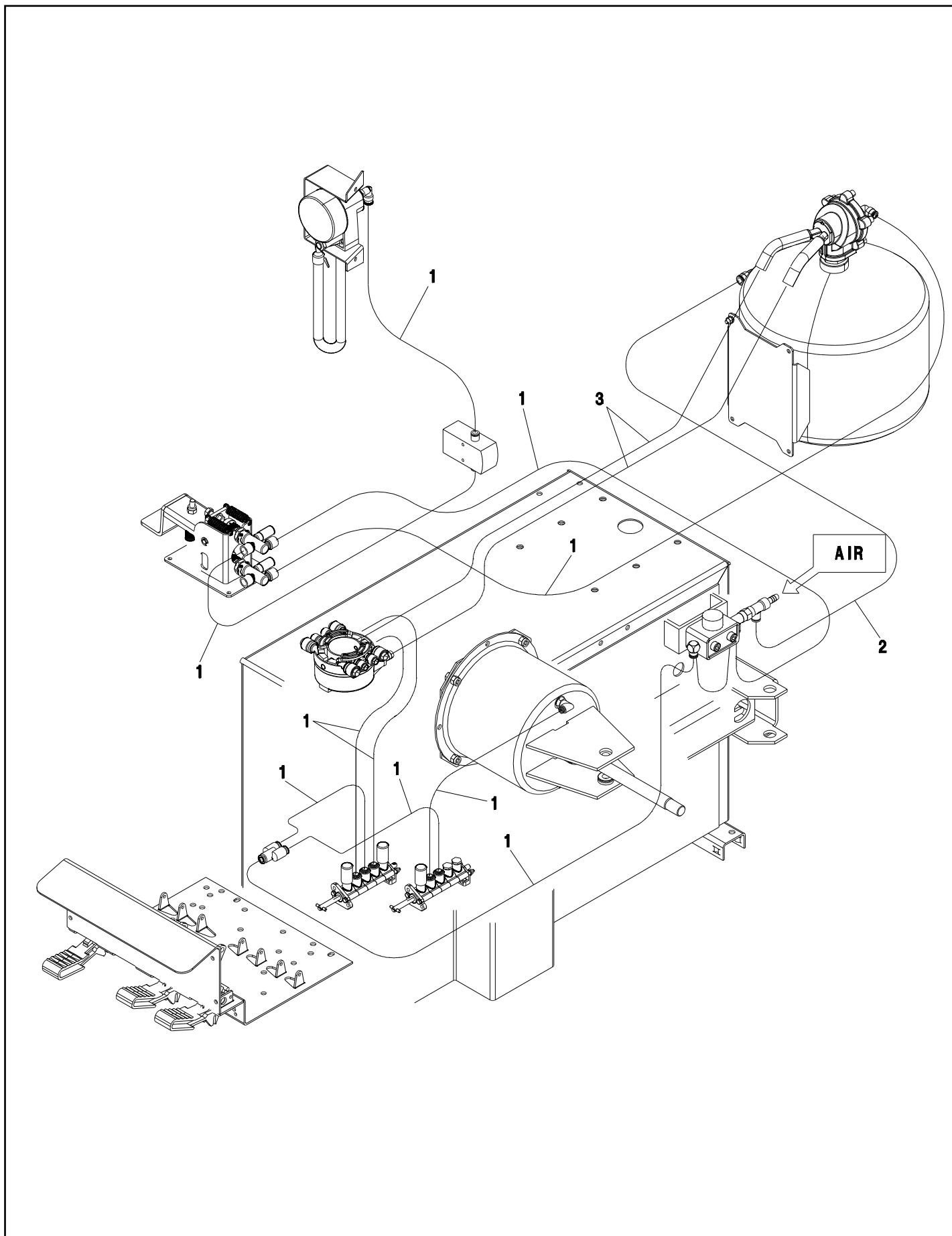
**CIRCUITO PNEUMATICO**  
**PNEUMATIC CIRCUIT**

Valida per i modelli - *Apply to models*

G72401.20 G72401.20A G72401.22

N°tavola    Indice di modifica  
*Table no.    Change index*

**17B/1**



7300-R005-0-R



Denominazione tavola - *Table definition*

**CIRCUITO PNEUMATICO**  
**PNEUMATIC CIRCUIT**

*Valida per i modelli - Apply to models*

G72401.20 G72401.20A G72401.22

N°tavola    Indice di modifica  
*Table no.    Change index*

**17B/1**

RIF. REF.	CODICE CODE	DESCRIZIONE DESCRIPTION		APPLICAZIONE APPLICATION
1	317007	Tube Rilsan Ø 8x6	Rilsan tube Ø 8x6	TUTTI I MODELLI - ALL MODELS (*)
2	317010	Tube Rilsan Ø 10x8	Rilsan tube Ø 10x8	
3	318011	Tube retinato	Screend tube	

06/2011

(\*) Vedi intestazione: "Valida per i modelli" - *See: "Apply to models"*



Denominazione tavola - *Table definition*

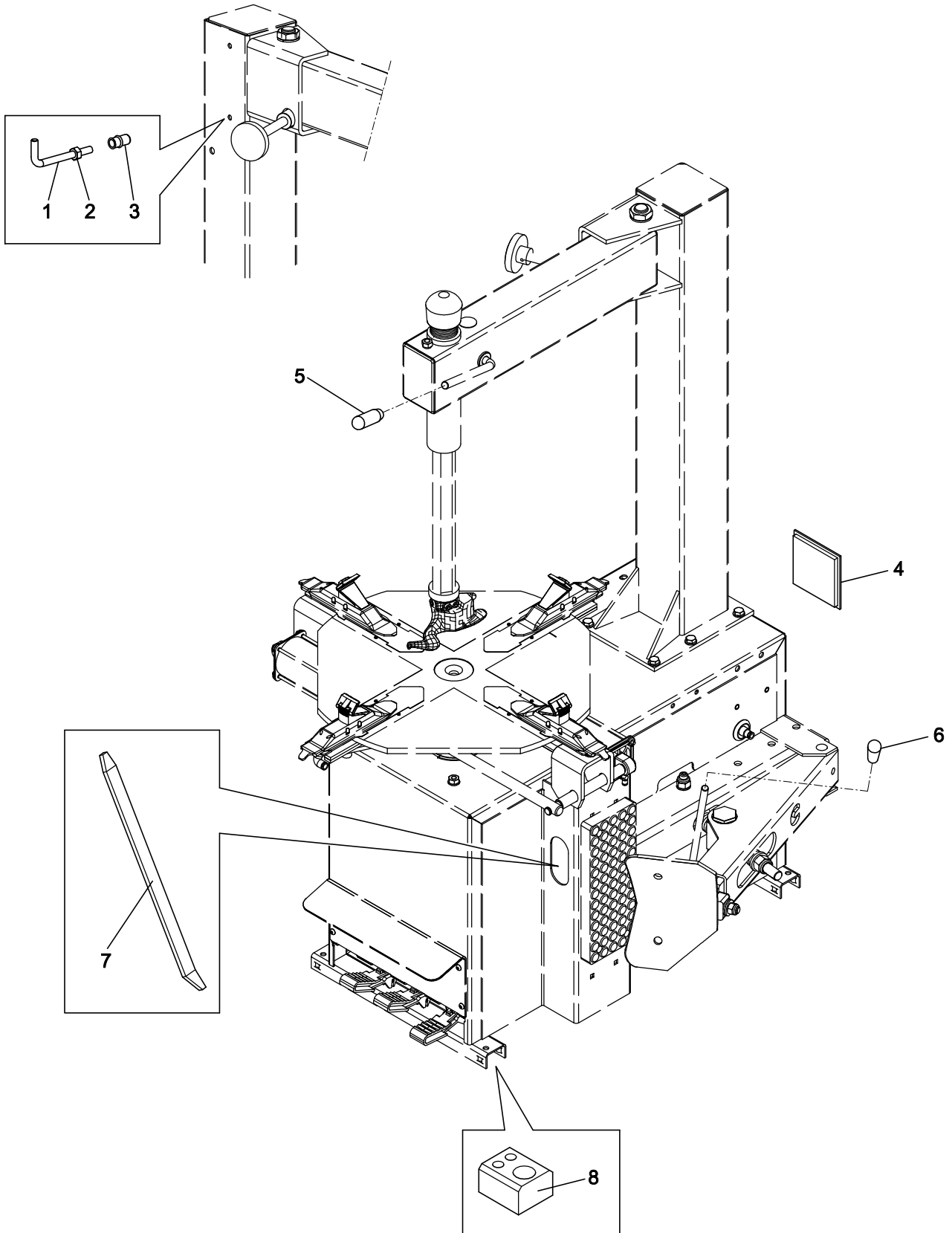
**DOTAZIONE  
EQUIPMENT**

Valida per i modelli - *Apply to models*

G7040.17 G7040.17BIKE G7040.18 G7040.18BIKE G7240.18  
G7240.18BIKE G7240.20 G7240.20BIKE G7240I.20  
G7240I.20A G7240.22 G7240I.22 G7246D.18 G7246D.20  
G7246I.D.20 G7246D.22 G7246I.D.22 G7246I.D.22A  
G7246D.26 G7246I.D.26 G7246I.D.26A G7246V.18 G7246V.20  
G7246I.V.20 G7246V.22 G7246I.V.22 G7246V.26 G7246I.V.26  
G7250D.18 G7250D.20 G7250I.D.20 G7250D.22 G7250I.D.22  
G7250D.26 G7250I.D.26 G7250I.D.26A G7250D.28 G7250I.D.28  
G7250I.D.28A G7250D.30 G7250I.D.30

N°tavola    Indice di modifica  
Table no.    Change index

**18/0**



Denominazione tavola - *Table definition***DOTAZIONE  
EQUIPMENT***Valida per i modelli - Apply to models*G7040.17 G7040.17BIKE G7040.18 G7040.18BIKE G7240.18  
G7240.18BIKE G7240.20 G7240.20BIKE G7240I.20  
G7240I.20A G7240.22 G7240I.22 G7246D.18 G7246D.20  
G7246D.20 G7246D.22 G7246ID.22 G7246ID.22A  
G7246D.26 G7246ID.26 G7246ID.26A G7246V.18 G7246V.20  
G7246V.20 G7246V.22 G7246IV.22 G7246V.26 G7246IV.26  
G7250D.18 G7250D.20 G7250ID.20 G7250D.22 G7250ID.22  
G7250D.26 G7250ID.26 G7250ID.26A G7250D.28 G7250ID.28  
G7250ID.28A G7250D.30 G7250ITD.30N°tavola    Indice di modifica  
*Table no.    Change index***18/0**

RIF. REF.	CODICE CODE	DESCRIZIONE DESCRIPTION	APPLICAZIONE APPLICATION
1	140330740	Supporto	Support
2	224007	Dado	Nut
3	251102	Inserto	Insert
4	140315770	Tappo	Plug
5	903078	Manopola	Hand grip
6	903125	Manopola	Hand grip
7	299111	Leva	Lever
8	140315440	Piedino	Pad

G7040.17 - G7040.17BIKE - G7040.18  
- G7040.18BIKE - G7240.18  
- G7240.18BIKE - G7240.20 -  
G7240.20BIKE - G7240.22 - G7246D.18  
- G7246D.20 - G7246D.22 - G7246D.26  
- G7246V.18 - G7246V.20 - G7246V.22  
- G7246V.26 - G7250D.18 - G7250D.20  
- G7250D.22 - G7250D.26 - G7250D.28  
- G7250D.30

G7240.18 - G7240.18BIKE - G7240.20 -  
G7240.20BIKE - G7240.22 - G7240I.20  
- G7240I.20A - G7240I.22

G7240.18BIKE - G7240.20BIKE

TUTTI I MODELLI - ALL MODELS (\*)

G7246D.18 - G7246D.20 - G7246D.22 -  
G7246D.26 - G7246ID.20 - G7246ID.22  
- G7246ID.22A - G7246ID.26 -  
G7246ID.26A - G7246V.18 - G7246V.20  
- G7246V.22 - G7246V.26 - G7246IV.20  
- G7246IV.22 - G7246IV.26 - G7250D.18  
- G7250D.20 - G7250D.22 - G7250D.26  
- G7250D.28 - G7250D.30 -  
G7250ID.20 - G7250ID.22 - G7250ID.26  
- G7250ID.26A - G7250ID.28 -  
G7250ID.28A - G7250ITD.30

(\*) Vedi intestazione: "Valida per i modelli" - See: "Apply to models"



Denominazione tavola - *Table definition*

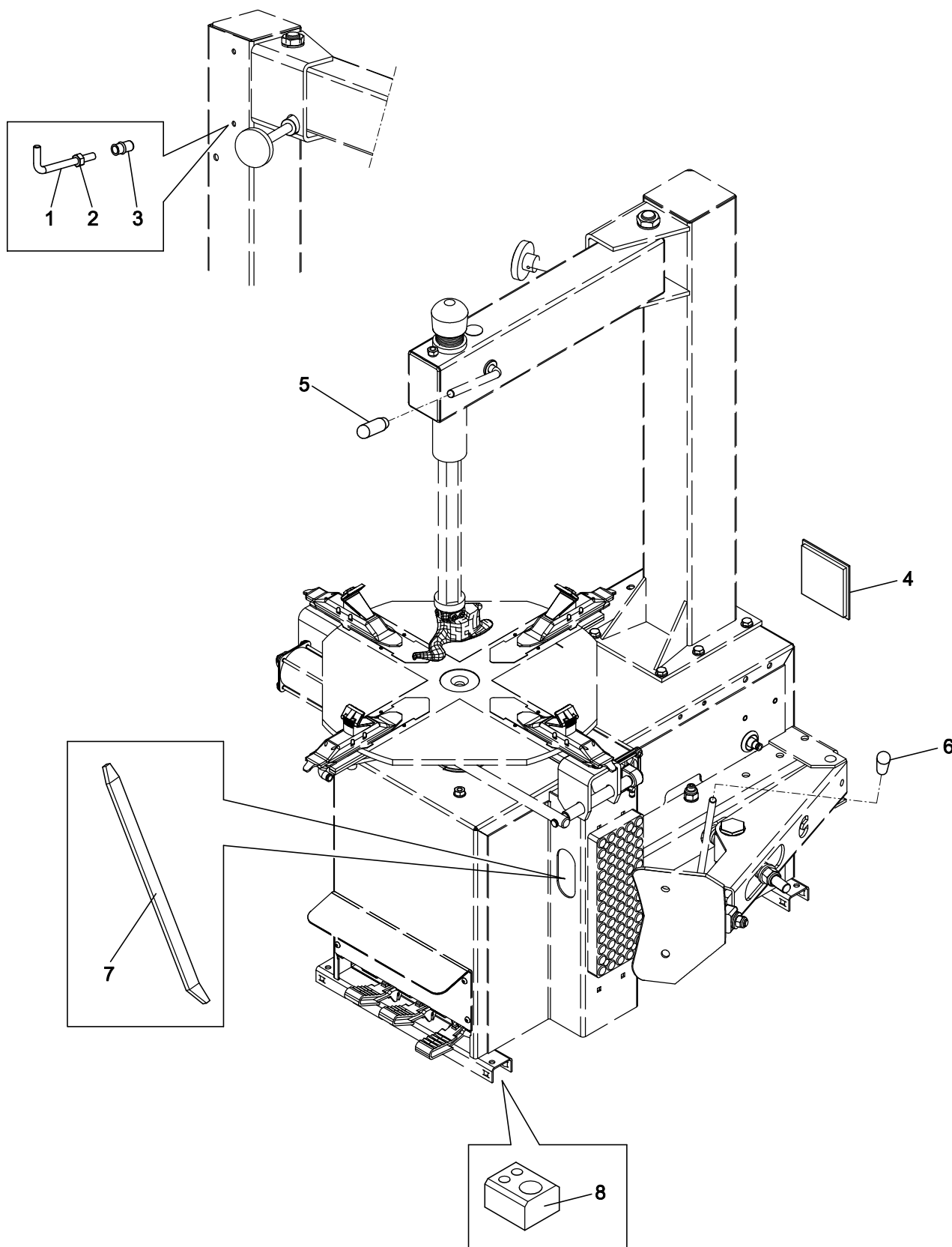
**DOTAZIONE  
EQUIPMENT**

Valida per i modelli - *Apply to models*

G7040.17 G7040.18 G7240.18 G7240.20 G7240.BIKE  
G7240I.20 G7240I.20A G7240.22 G7240I.22 G7246D.18  
G7246D.20 G7246ID.20 G7246D.22 G7246ID.22A  
G7246D.26 G7246ID.26 G7246ID.26A G7246V.18 G7246V.20  
G7246IV.20 G7246V.22 G7246IV.22 G7246V.26 G7246IV.26  
G7250D.18 G7250D.20 G7250ID.20 G7250D.22 G7250ID.22  
G7250D.26 G7250ID.26 G7250ID.26A G7250D.28 G7250ID.28  
G7250ID.28A G7250D.30 G7250ITD.30

N°tavola    Indice di modifica  
Table no.    Change index

**18/1**





Denominazione tavola - *Table definition***DOTAZIONE  
EQUIPMENT***Valida per i modelli - Apply to models*G7040.17 G7040.18 G7240.18 G7240.20 G7240.BIKE  
G7240I.20 G7240I.20A G7240.22 G7240I.22 G7246D.18  
G7246D.20 G7246I.20 G7246D.22 G7246I.22 G7246I.22A  
G7246D.26 G7246I.26 G7246I.26A G7246V.18 G7246V.20  
G7246I.20 G7246V.22 G7246I.22 G7246V.26 G7246I.26  
G7250D.18 G7250D.20 G7250I.20 G7250D.22 G7250I.22  
G7250D.26 G7250I.26 G7250I.26A G7250D.28 G7250I.28  
G7250I.28A G7250D.30 G7250ITD.30N°tavola    Indice di modifica  
*Table no.    Change index***18/1**

RIF. REF.	CODICE CODE	DESCRIZIONE DESCRIPTION	APPLICAZIONE APPLICATION
1	140330740	Supporto	Support
2	224007	Dado	Nut
3	251102	Inserto	Insert
4	140315770	Tappo	Plug
5	903078	Manopola	Hand grip
6	903125	Manopola	Hand grip
7	299111	Leva	Lever
8	140315440	Piedino	Pad

G7040.17 - G7040.18 - G7240.BIKE  
- G7240.18 - G7240.20 - G7240.22 -  
G7246D.18 - G7246D.20 - G7246D.22  
- G7246D.26 - G7246V.18 - G7246V.20  
- G7246V.22 - G7246V.26 - G7250D.18  
- G7250D.20 - G7250D.22 - G7250D.26  
- G7250D.28 - G7250D.30

G7240.BIKE - G7240.18 - G7240.20  
- G7240.22 - G7240I.20 - G7240I.20A -  
G7240I.22

G7240.BIKE

TUTTI I MODELLI - ALL MODELS (\*)

G7246D.18 - G7246D.20 - G7246D.22 -  
G7246D.26 - G7246I.20 - G7246I.22  
- G7246I.22A - G7246I.26 -  
G7246I.26A - G7246V.18 - G7246V.20  
- G7246V.22 - G7246V.26 - G7246I.20  
- G7246I.22 - G7246I.26 - G7250D.18  
- G7250D.20 - G7250D.22 - G7250D.26  
- G7250D.28 - G7250D.30 -  
G7250I.20 - G7250I.22 - G7250I.26  
- G7250I.26A - G7250I.28 -  
G7250I.28A - G7250ITD.30

(\*) Vedi intestazione: "Valida per i modelli" - See: "Apply to models"



Denominazione tavola - *Table definition*

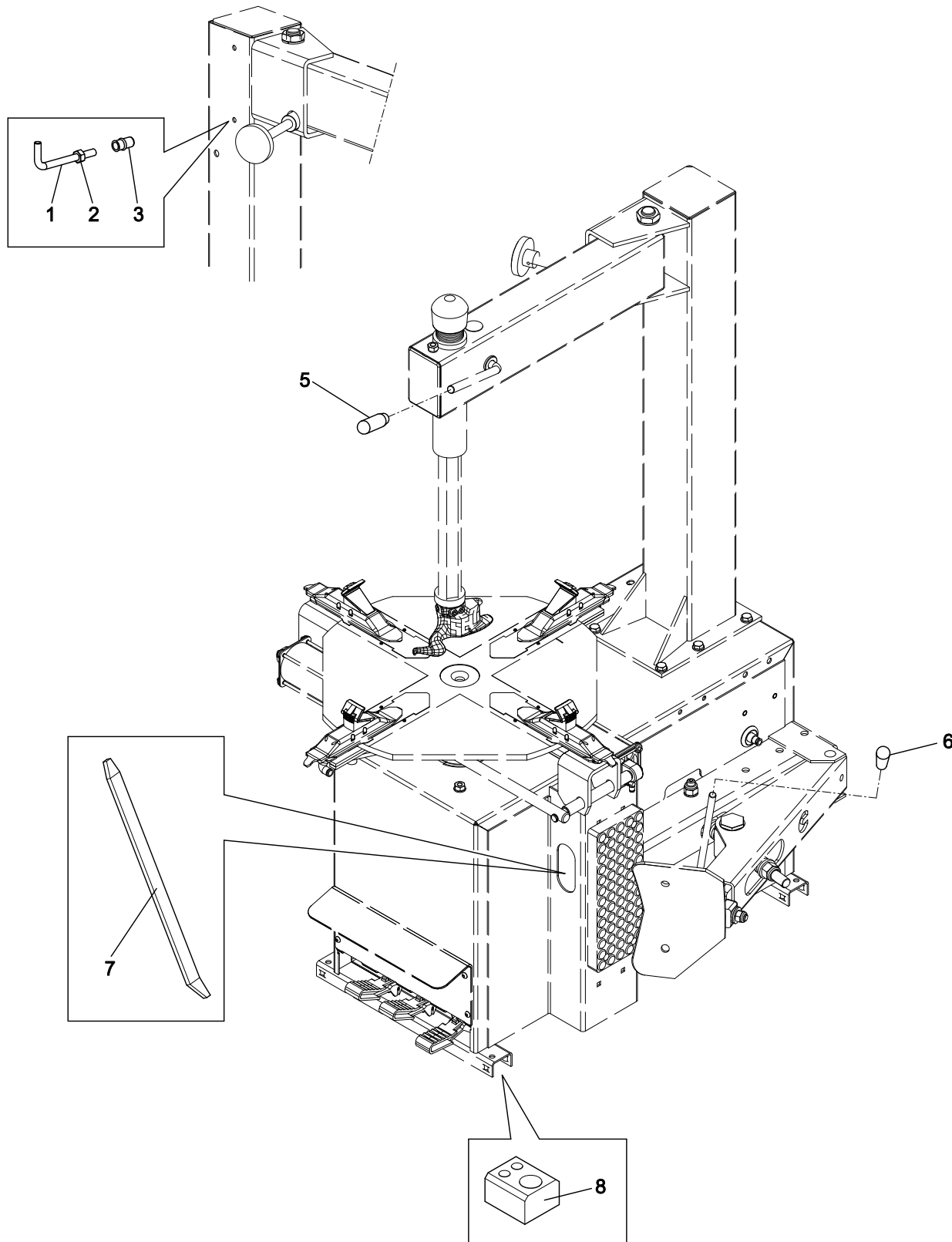
**DOTAZIONE  
EQUIPMENT**

Valida per i modelli - *Apply to models*

G7040.17 G7040.18 G7240.18 G7240.20 G7240.BIKE  
G7240I.20 G7240I.20A G7240.22 G7240I.22 G7246D.18  
G7246D.20 G7246ID.20 G7246D.22 G7246ID.22A  
G7246D.26 G7246ID.26 G7246ID.26A G7246V.18 G7246V.20  
G7246IV.20 G7246V.22 G7246IV.22 G7246V.26 G7246IV.26  
G7250D.18 G7250D.20 G7250ID.20 G7250D.22 G7250ID.22  
G7250D.26 G7250ID.26 G7250ID.26A G7250D.28 G7250ID.28  
G7250ID.28A G7250D.30 G7250ITD.30

N°tavola    Indice di modifica  
*Table no.    Change index*

**18/2**



Denominazione tavola - *Table definition***DOTAZIONE  
EQUIPMENT***Valida per i modelli - Apply to models*G7040.17 G7040.18 G7240.18 G7240.20 G7240.BIKE  
G7240I.20 G7240I.20A G7240.22 G7240I.22 G7246D.18  
G7246D.20 G7246I.20 G7246D.22 G7246I.22 G7246I.22A  
G7246D.26 G7246I.26 G7246I.26A G7246V.18 G7246V.20  
G7246I.20 G7246V.22 G7246I.22 G7246V.26 G7246I.26  
G7250D.18 G7250D.20 G7250I.20 G7250D.22 G7250I.22  
G7250D.26 G7250I.26 G7250I.26A G7250D.28 G7250I.28  
G7250I.28A G7250D.30 G7250ITD.30N°tavola    Indice di modifica  
*Table no.    Change index***18/2**

RIF. REF.	CODICE CODE	DESCRIZIONE DESCRIPTION	APPLICAZIONE APPLICATION
1	140330740	Supporto	Support
2	224007	Dado	Nut
3	251102	Inserto	Insert
4			G7040.17 - G7040.18 - G7240.BIKE - G7240.18 - G7240.20 - G7240.22 - G7246D.18 - G7246D.20 - G7246D.22 - G7246D.26 - G7246V.18 - G7246V.20 - G7246V.22 - G7246V.26 - G7250D.18 - G7250D.20 - G7250D.22 - G7250D.26 - G7250D.28 - G7250D.30
5	903078	Manopola	Hand grip
6	903125	Manopola	Hand grip
7	299111	Leva	Lever
8	140315440	Piedino	Pad

06/2011

(\*) Vedi intestazione: "Valida per i modelli" - See: "Apply to models"



Denominazione tavola - *Table definition*

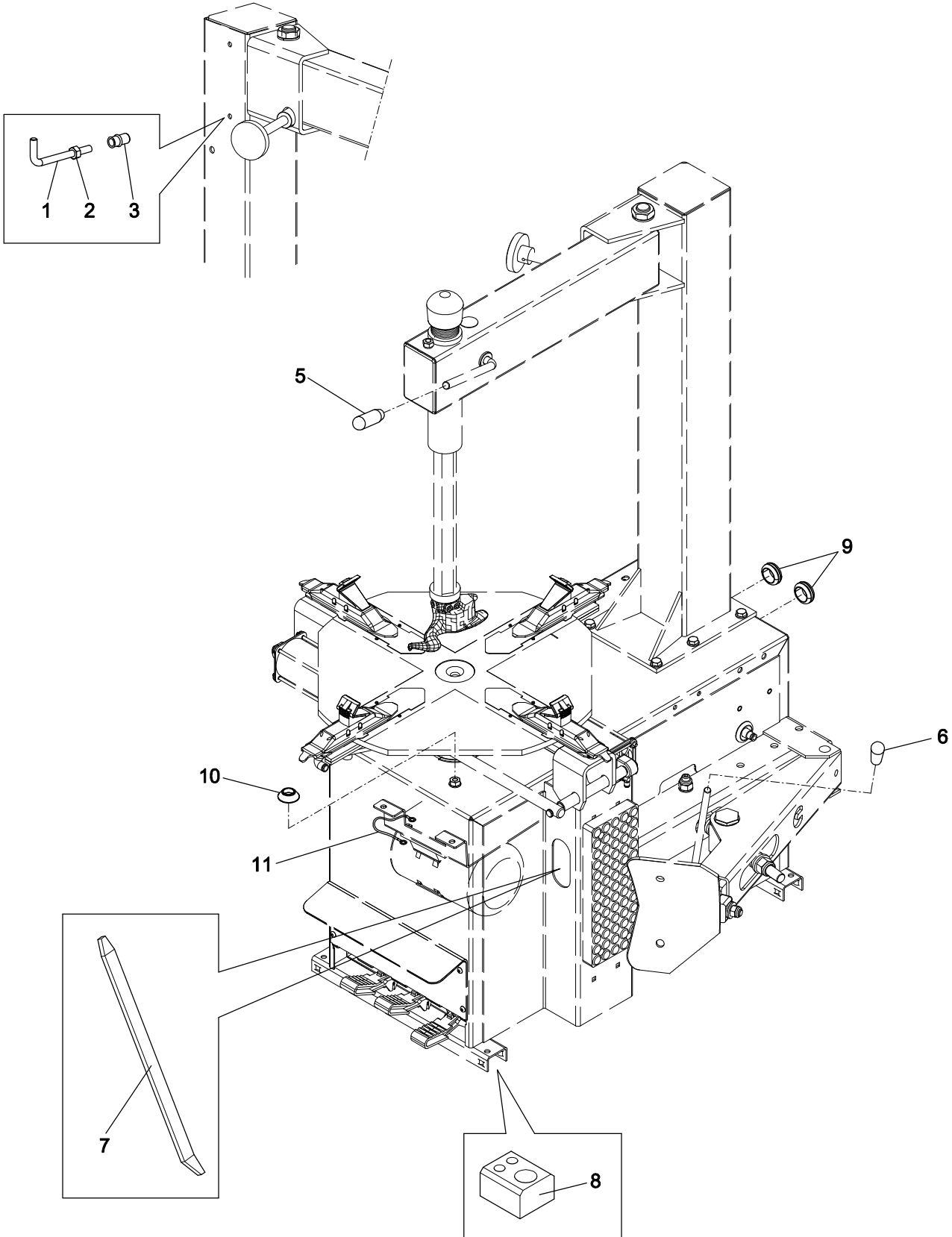
**DOTAZIONE  
EQUIPMENT**

Valida per i modelli - *Apply to models*

G7040.17 G7040.18 G7240.18 G7240.20 G7240.BIKE  
G7240I.20 G7240I.20A G7240.22 G7240I.22 G7246D.18  
G7246D.20 G7246ID.20 G7246D.22 G7246ID.22 G7246ID.22A  
G7246D.26 G7246ID.26 G7246ID.26A G7246V.18 G7246V.20  
G7246IV.20 G7246V.22 G7246IV.22 G7246V.26 G7246IV.26  
G7250D.18 G7250D.20 G7250ID.20 G7250D.22 G7250ID.22  
G7250D.26 G7250ID.26 G7250ID.26A G7250D.28 G7250ID.28  
G7250ID.28A G7250D.30 G7250ITD.30

N°tavola    Indice di modifica  
*Table no.    Change index*

**18/3**



Denominazione tavola - *Table definition***DOTAZIONE  
EQUIPMENT***Valida per i modelli - Apply to models*G7040.17 G7040.18 G7240.18 G7240.20 G7240.BIKE  
G7240I.20 G7240I.20A G7240.22 G7240I.22 G7246D.18  
G7246D.20 G7246ID.20 G7246D.22 G7246ID.22 G7246ID.22A  
G7246D.26 G7246ID.26 G7246ID.26A G7246V.18 G7246V.20  
G7246IV.20 G7246V.22 G7246IV.22 G7246V.26 G7246IV.26  
G7250D.18 G7250D.20 G7250ID.20 G7250D.22 G7250ID.22  
G7250D.26 G7250ID.26 G7250ID.26A G7250D.28 G7250ID.28  
G7250ID.28A G7250D.30 G7250ITD.30N°tavola *Table no.* Indice di modifica  
*Change index***18/3**

RIF. REF.	CODICE CODE	DESCRIZIONE DESCRIPTION	APPLICAZIONE APPLICATION
1	140330740	Supporto	Support
2	224007	Dado	Nut
3	251102	Inserto	Insert
4			G7040.17 - G7040.18 - G7240.BIKE - G7240.18 - G7240.20 - G7240.22 - G7246D.18 - G7246D.20 - G7246D.22 - G7246D.26 - G7246V.18 - G7246V.20 - G7246V.22 - G7246V.26 - G7250D.18 - G7250D.20 - G7250D.22 - G7250D.26 - G7250D.28 - G7250D.30
5	903078	Manopola	Hand grip
6	903125	Manopola	Hand grip
7	299111	Leva	Lever
8	140315440	Piedino	Pad
9	599418	Passacavo	Cable pass
10	730015400	Tappo	Plug
11	730065050	Cavo di terra	Ground cable

(\*) Vedi intestazione: "Valida per i modelli" - See: "Apply to models"



Denominazione tavola - *Table definition*

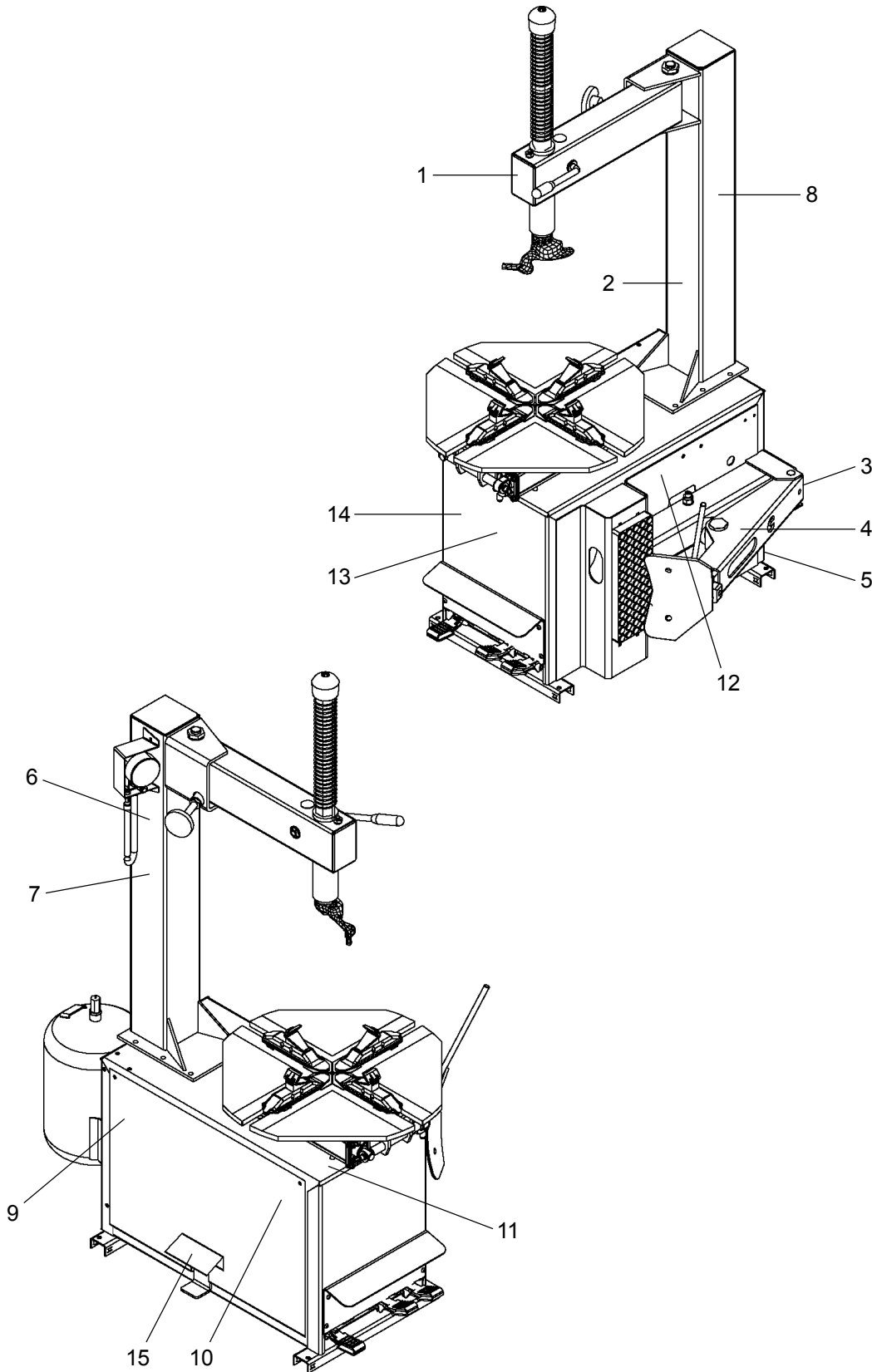
**SEGNALI OPERATIVI E DI  
PERICOLO  
OPERATING AND DANGER  
SIGNALS**

Valida per i modelli - *Apply to models*

G7040.17 G7040.17BIKE G7040.18 G7040.18BIKE G7240.18  
G7240.18BIKE G7240.20 G7240.20BIKE G7240I.20  
G7240I.20A G7240.22 G7240I.22 G7246D.18 G7246D.20  
G7246I.D.20 G7246D.22 G7246I.D.22 G7246I.D.22A  
G7246D.26 G7246I.D.26 G7246I.D.26A G7246V.18 G7246V.20  
G7246I.V.20 G7246V.22 G7246I.V.22 G7246V.26 G7246I.V.26  
G7250D.18 G7250D.20 G7250I.D.20 G7250D.22 G7250I.D.22  
G7250D.26 G7250I.D.26 G7250I.D.26A G7250D.28 G7250I.D.28  
G7250I.D.28A G7250D.30 G7250I.D.30

N°tavola    Indice di modifica  
*Table no.    Change index*

**19/0**





Denominazione tavola - *Table definition*

**SEGNALI OPERATIVI E DI PERICOLO**  
**OPERATING AND DANGER SIGNALS**

Valida per i modelli - *Apply to models*

G7040.17 G7040.17BIKE G7040.18 G7040.18BIKE G7240.18  
G7240.18BIKE G7240.20 G7240.20BIKE G7240I.20  
G7240I.20A G7240.22 G7240I.22 G7246D.18 G7246D.20  
G7246ID.20 G7246D.22 G7246ID.22 G7246ID.22A  
G7246D.26 G7246ID.26 G7246ID.26A G7246V.18 G7246V.20  
G7246V.22 G7246V.26 G7246V.26A G7246V.26  
G7250D.18 G7250D.20 G7250ID.20 G7250D.22 G7250ID.22  
G7250D.26 G7250ID.26 G7250ID.26A G7250D.28 G7250ID.28  
G7250ID.28A G7250D.30 G7250ITD.30

N°tavola    Indice di modifica  
*Table no.    Change index*

**19/0**

RIF. REF.	CODICE CODE	DESCRIZIONE DESCRIPTION	APPLICAZIONE APPLICATION
1	999910070	Targhetta pericolo testina	Tool danger label
2	999910050	Targhetta uso dispositivi di protezione	Protection devices use label
3	999912460	Targhetta pressione aria	Air pressure label
4	999910060	Targhetta pericolo stallonatore	Bead-breaker danger label
5	999912380	Targhetta 400V, 50Hz, 3ph	400V, 50Hz, 3ph label
	999912390	Targhetta 230V, 50Hz, 3ph	230V, 50Hz, 3ph label
6	999911890	Targhetta pericolo scoppio	Bursting danger label
7	999912830	Targhetta istruzioni brevi smontagomme non "I"	Short instructions label (except I-versions)
	999912040	Targhetta istruzioni brevi smontagomme modelli "I"	Short instructions label (I-versions)
8	999912050	Targhetta istruzioni gonfiamento	Inflating instructions label
9	999911770	Targhetta organi in movimento	Moving parts label
10	99990758	Targhetta pericolo tensione	Voltage danger label
11	B4219000	Targhetta senso di rotazione	Rotation direction indicating label
12		Targhetta matricola	Serial n° label
13	999913330	Targhetta "Bike"	"Bike" label
14	999915170	Etichetta Ravaglioli	Ravaglioli label
15	999913060	Targhetta pedale gonfiatubeless	Inflating device pedal label

TUTTI I MODELLI - ALL MODELS (\*)

G7040.17 - G7040.17BIKE - G7040.18  
- G7040.18BIKE - G7240.18  
- G7240.18BIKE - G7240.20 -  
G7240.20BIKE - G7240.22 - G7246D.18  
- G7246D.20 - G7246D.22 - G7246D.26  
- G7246V.18 - G7246V.20 - G7246V.22  
- G7246V.26 - G7250D.18 - G7250D.20  
- G7250D.22 - G7250D.26 - G7250D.28  
- G7250D.30

G7240I.20 - G7240I.20A - G7240I.22  
- G7246ID.20 - G7246ID.22  
- G7246ID.22A - G7246ID.26  
- G7246ID.26A - G7246IV.20 -  
G7246IV.22 - G7246IV.26 - G7250ID.20  
- G7250ID.22 - G7250ID.26  
- G7250ID.26A - G7250ID.28 -  
G7250ID.28A - G7250ITD.30

TUTTI I MODELLI - ALL MODELS (\*)

G7040.17BIKE - G7040.18BIKE -  
G7240.18BIKE - G7240.20BIKE

TUTTI I MODELLI - ALL MODELS (\*)

G7240I.20 - G7240I.20A - G7240I.22  
- G7246ID.20 - G7246ID.22  
- G7246ID.22A - G7246ID.26  
- G7246ID.26A - G7246IV.20 -  
G7246IV.22 - G7246IV.26 - G7250ID.20  
- G7250ID.22 - G7250ID.26  
- G7250ID.26A - G7250ID.28 -  
G7250ID.28A - G7250ITD.30

10/2010

(\*) Vedi intestazione: "Valida per i modelli" - See: "Apply to models"



Denominazione tavola - *Table definition*

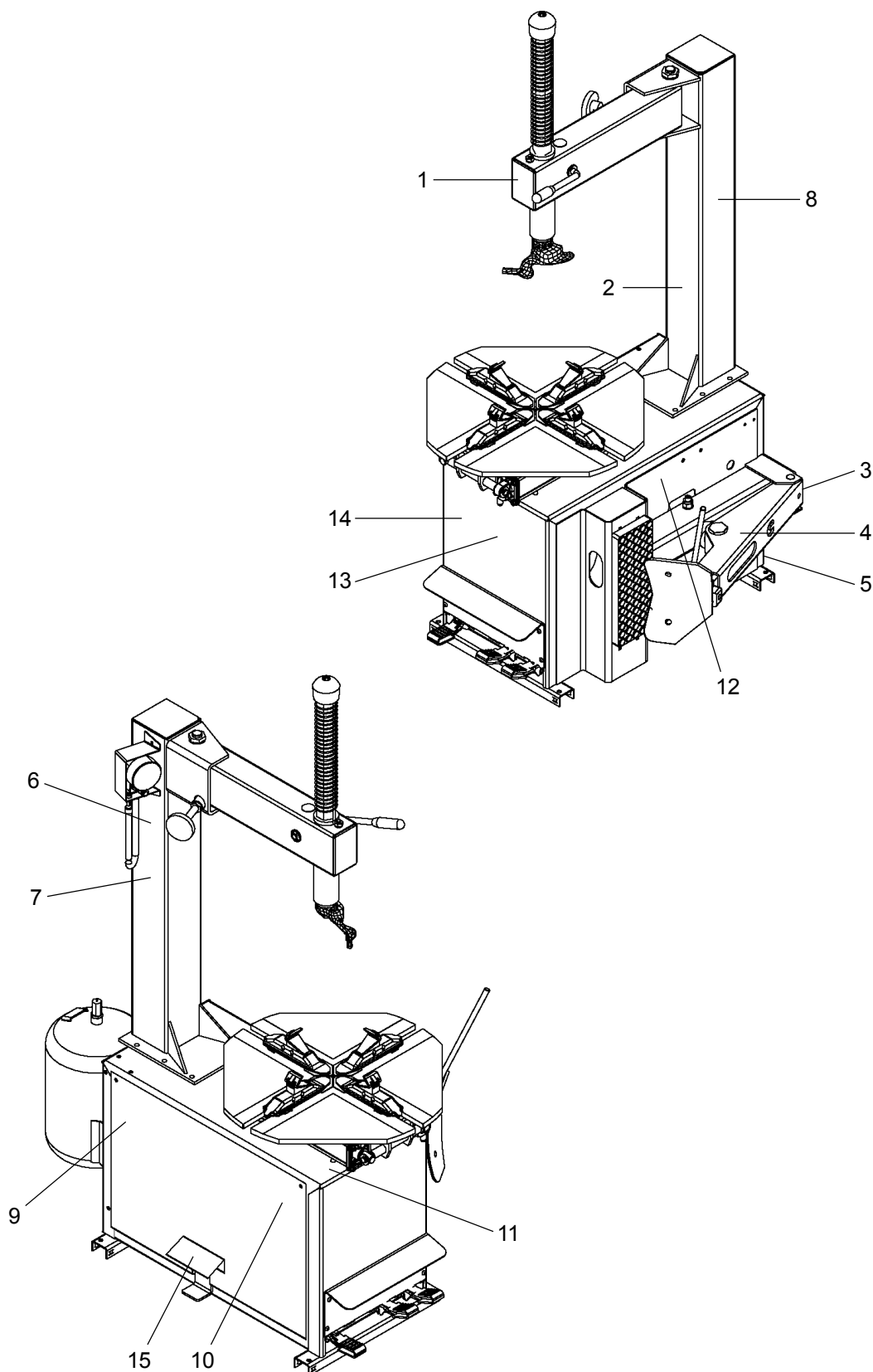
**SEGNALI OPERATIVI E DI  
PERICOLO  
OPERATING AND DANGER  
SIGNALS**

Valida per i modelli - *Apply to models*

G7040.17 G7040.18 G7240.18 G7240.20 G7240.BIKE  
G7240I.20 G7240I.20A G7240.22 G7240I.22 G7246D.18  
G7246D.20 G7246I.D.20 G7246D.22 G7246I.D.22 G7246I.D.22A  
G7246D.26 G7246I.D.26 G7246I.D.26A G7246V.18 G7246V.20  
G7246I.V.20 G7246V.22 G7246I.V.22 G7246V.26 G7246I.V.26  
G7250D.18 G7250D.20 G7250I.D.20 G7250D.22 G7250I.D.22  
G7250D.26 G7250I.D.26 G7250I.D.26A G7250D.28 G7250I.D.28  
G7250I.D.28A G7250D.30 G7250ITD.30

N°tavola    Indice di modifica  
*Table no.    Change index*

**19/1**





Denominazione tavola - *Table definition***SEGNALI OPERATIVI E DI PERICOLO**  
**OPERATING AND DANGER SIGNALS**Valida per i modelli - *Apply to models*G7040.17 G7040.18 G7240.18 G7240.20 G7240.BIKE  
G7240I.20 G7240I.20A G7240.22 G7240I.22 G7246D.18  
G7246D.20 G7246ID.20 G7246D.22 G7246ID.22 G7246ID.22A  
G7246D.26 G7246ID.26 G7246ID.26A G7246V.18 G7246V.20  
G7246IV.20 G7246V.22 G7246ID.22 G7246V.26 G7246IV.26  
G7250D.18 G7250D.20 G7250ID.20 G7250D.22 G7250ID.22  
G7250D.26 G7250ID.26 G7250ID.26A G7250D.28 G7250ID.28  
G7250ID.28A G7250D.30 G7250ITD.30N°tavola *Table no.* Indice di modifica  
*Change index***19/1**

RIF. REF.	CODICE CODE	DESCRIZIONE DESCRIPTION	APPLICAZIONE APPLICATION
1	999910070	Targhetta pericolo testina	Tool danger label
2	999910050	Targhetta uso dispositivi di protezione	Protection devices use label
3	999912460	Targhetta pressione aria	Air pressure label
4	999910060	Targhetta pericolo stallonatore	Bead-breaker danger label
5	999912380	Targhetta 400V, 50Hz, 3ph	400V, 50Hz, 3ph label
	999912390	Targhetta 230V, 50Hz, 3ph	230V, 50Hz, 3ph label
	999912430	Targhetta 200/265V, 50/60Hz, 1ph	200/265V, 50/60Hz, 1ph label
6	999911890	Targhetta pericolo scoppio	Bursting danger label
7	999912830	Targhetta istruzioni brevi smontagomme non "I"	Short instructions label (except I-versions)
	999912040	Targhetta istruzioni brevi smontagomme modelli "I"	Short instructions label (I-versions)
8	999912050	Targhetta istruzioni gonfiamento	Inflating instructions label
9	999911770	Targhetta organi in movimento	Moving parts label
10	99990758	Targhetta pericolo tensione	Voltage danger label
11	B4219000	Targhetta senso di rotazione	Rotation direction indicating label
12		Targhetta matricola	Serial n° label
13	999913330	Targhetta "Bike"	"Bike" label
14	999915170	Etichetta Ravaglioli	Ravaglioli label
15	999913060	Targhetta pedale gonfiatubeless	Inflating device pedal label

TUTTI I MODELLI - ALL MODELS (\*)

G7040.17 - G7040.18 - G7240.18 - G7240.20 - G7240.BIKE - G7240I.20 - G7240I.20A - G7240.22 - G7240I.22 - G7246V.18 - G7246V.20 - G7246IV.20 - G7246V.22 - G7246ID.22 - G7246V.26 - G7246IV.26

G7246D.18 - G7246D.20 - G7246ID.20 - G7246D.22 - G7246ID.22 - G7246ID.22A - G7246D.26 - G7246ID.26 - G7246ID.26A - G7250D.18 - G7250D.20 - G7250ID.20 - G7250D.22 - G7250ID.22 - G7250D.26 - G7250ID.26 - G7250ID.26A - G7250D.28 - G7250ID.28 - G7250ID.28A - G7250D.30 - G7250ITD.30

TUTTI I MODELLI - ALL MODELS (\*)

G7040.17 - G7040.18 - G7240.BIKE - G7240.18 - G7240.20 - G7240.22 - G7246D.18 - G7246D.20 - G7246D.22 - G7246D.26 - G7246V.18 - G7246V.20 - G7246V.22 - G7246V.26 - G7250D.18 - G7250D.20 - G7250D.22 - G7250D.26 - G7250D.28 - G7250D.30

G7240I.20 - G7240I.20A - G7240I.22 - G7246ID.20 - G7246ID.22 - G7246ID.22A - G7246ID.26 - G7246ID.26A - G7246IV.20 - G7246IV.22 - G7246IV.26 - G7250ID.20 - G7250ID.22 - G7250ID.26 - G7250ID.26A - G7250ID.28 - G7250ID.28A - G7250ITD.30

TUTTI I MODELLI - ALL MODELS (\*)

G7240.BIKE

TUTTI I MODELLI - ALL MODELS (\*)

G7240I.20 - G7240I.20A - G7240I.22 - G7246ID.20 - G7246ID.22 - G7246ID.22A - G7246ID.26 - G7246ID.26A - G7246IV.20 - G7246IV.22 - G7246IV.26 - G7250ID.20 - G7250ID.22 - G7250ID.26 - G7250ID.26A - G7250ID.28 - G7250ID.28A - G7250ITD.30

08/2012

(\*) Vedi intestazione: "Valida per i modelli" - See: "Apply to models"



Denominazione tavola - *Table definition*

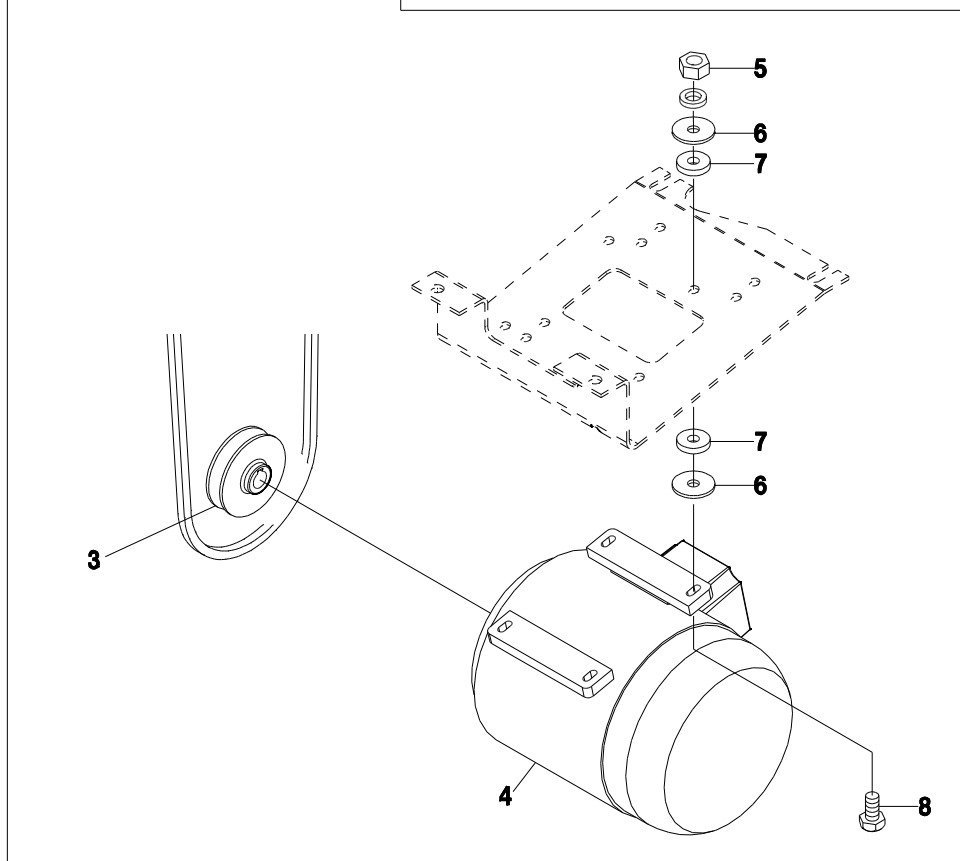
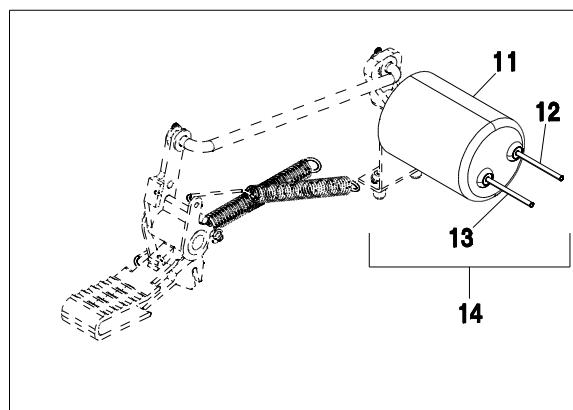
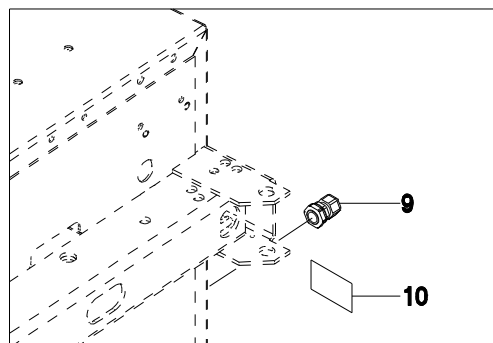
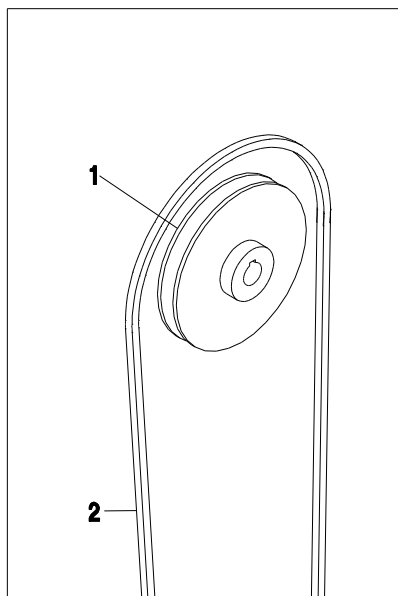
**VARIANTE ALIMENTAZIONE  
ELETTRICA  
POWER INFEEED VARIANT 110V  
60HZ 1PH**

Valida per i modelli - *Apply to models*

G7240I.20A

N°tavola    Indice di modifica  
Table no.    Change index

**20/0**



7300-R005-0-R

Denominazione tavola - *Table definition***VARIANTE ALIMENTAZIONE  
ELETTRICA  
POWER INFEED VARIANT 110V  
60HZ 1PH***Valida per i modelli - Apply to models*

G7240I.20A

N°tavola    Indice di modifica  
*Table no.    Change index***20/o**

RIF. REF.	CODICE CODE	DESCRIZIONE DESCRIPTION		APPLICAZIONE APPLICATION
-	UE2216	Variante alimentazione elettrica	Power infeed variant	TUTTI I MODELLI - ALL MODELS (*)
1	14030524	Puleggia	Pulley	
2	412020	Cinghia	Belt	
3	140415340	Puleggia	Pulley	
4	900000291	Motore	Motor	
5	228011	Dado	Nut	
6	237037	Rondella	Washer	
7	412081	Rondella in gomma	Rubber washer	
8	201042	Vite	Screw	
9	599036	Pressacavo	Cable tie	
10	999912550	Targhetta 110V 60Hz 1Ph	110V 60Hz 1Ph label	
11	518251	Invertitore	Inverter	
12	140965071	Cavo invertitore/motore	Inverter/motor cable	
13	140365040	Cavo alimentazione	Feed cable	
14	140993120	Insieme interruttore	Switch assembly	

07/2010

(\*) Vedi intestazione: "Valida per i modelli" - See: "Apply to models"

7300-R005-0-R



Denominazione tavola - *Table definition*

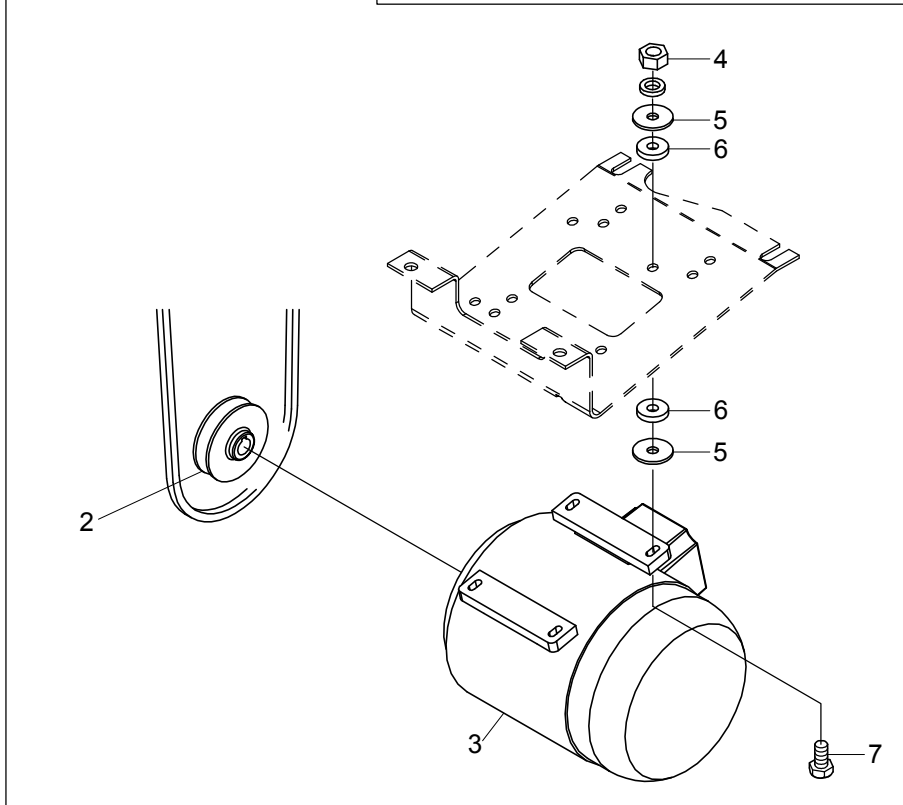
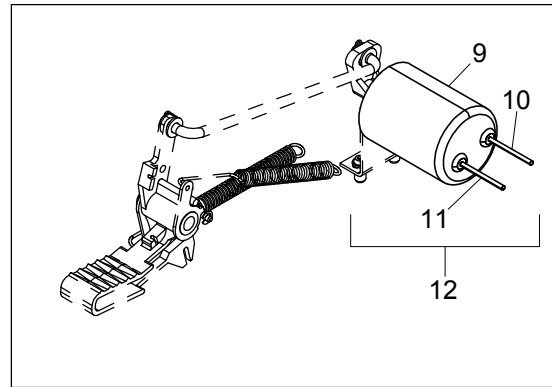
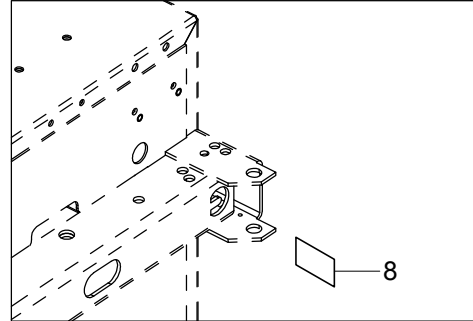
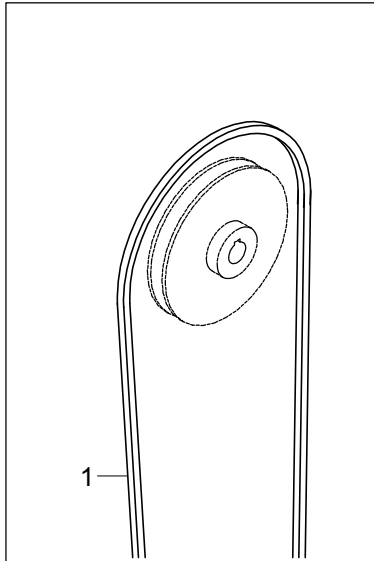
**VARIANTE ALIMENTAZIONE  
ELETTRICA**  
**POWER INFEEED VARIANT 110V  
60HZ 1PH**

*Valida per i modelli - Apply to models*

G7240I.20A

N°tavola    Indice di modifica  
*Table no.    Change index*

**20/1**





Denominazione tavola - *Table definition*

**VARIANTE ALIMENTAZIONE  
ELETTRICA  
POWER INFEED VARIANT 110V  
60HZ 1PH**

*Valida per i modelli - Apply to models*

G7240I.20A

N°tavola    Indice di modifica  
*Table no.    Change index*

**20/1**

RIF. REF.	CODICE CODE	DESCRIZIONE DESCRIPTION		APPLICAZIONE APPLICATION
-	UE2704	Variante alimentazione elettrica	Power infeed variant	TUTTI I MODELLI - ALL MODELS (*)
1	412005	Cinghia	Belt	
2	730015240	Puleggia	Pulley	
3	900003960	Motore	Motor	
4	228011	Dado	Nut	
5	237037	Rondella	Washer	
6	412081	Rondella in gomma	Rubber washer	
7	201042	Vite	Screw	
8	999912550	Targhetta 110V 60Hz 1Ph	110V 60Hz 1Ph label	
9	518251	Invertitore	Inverter	
10	140965071	Cavo invertitore/motore	Inverter/motor cable	
11	140365040	Cavo alimentazione	Feed cable	
12	140993120	Insieme interruttore	Switch assembly	

08/2012

(\*) Vedi intestazione: "Valida per i modelli" - See: "Apply to models"

7300-R005-0-R

