

G870ES.20-G870ES.22-G870ES.26
G870IES.20-G870IES.22-G870IES.26
G870ESV.20-G870ESV.22-G870ESV.26
G870IESV.20-G870IESV.22-G870IESV.26
G875ESV.26-G875ESV.28
G875IESV.26-G875IESV.28
G880ESV.20-G880ESV.22-G880ESV.26
G880IESV.20-G880IESV.22-G880IESV.26

MANUALE PARTI DI RICAMBIO
 SPARE PARTS MANUAL

1408-R001-3



Redatto da S.D.T. S.r.l. [ER6G]

COMPOSIZIONE	COMPOSITION	ZUSAMMENSETZUNG	COMPOSITION	COMPOSICIÓN
60 pagine (copertine comprese)	60 pages (including cover pages)	60 Seiten (inkl. Deckblätter)	60 pages (pages de la couverture incluses)	60 páginas (incluidas las portadas)
7 pagine numerate	7 numbered pages	7 numerierte Seiten	7 pages numérotées	7 páginas numeradas
2 pagine in bianco	2 blank pages	2 leere Seite	2 page blanche	2 página en blanco
27 tabelle	27 tables	27 Tabellen	27 tableaux	27 tablas
13 tavole ricambi	13 spare parts tables	13 Ersatzteiltabellen	13 planches des pièces de rechange	13 tablas repuestos

- Per eventuali chiarimenti interpellare il più vicino rivenditore oppure rivolgersi direttamente a:
- For any further information please contact your local dealer or call:
- Im Zweifelsfall oder bei Rückfragen wenden Sie sich bitte an den nächsten Wiederverkäufer oder direkt an:
- Pour tout renseignement complémentaire s'adresser au revendeur le plus proche ou directement à:
- En caso de dudas, para eventuales aclaraciones, póngase en contacto con el distribuidor más próximo ó diríjase directamente a:

RAVAGLIOLI S.p.A. - After Sales Service - Via 1° Maggio 3 - 40037 Pontecchio Marconi - Bologna - Italy
Phone + 39 (051) 6781511 - Telex 510697 RAV I - Fax + 39 (051) 846349 - e-mail: aftersales@ravaglioli.com

COME ORDINARE UN PEZZO DI RICAMBIO

Per ordinare un pezzo di ricambio occorre fornire al rivenditore autorizzato il **n° di codice** corrispondente, che deve essere ricavato consultando la tavola relativa posta all'interno del manuale ricambi.

La **tavola** (identificata da n° e indice di revisione) deve essere selezionata consultando l'**Indice delle tavole** posto all'inizio del manuale ricambi.

A tale scopo occorre conoscere:

- il **modello** ed il **n° di matricola** della macchina cui il ricambio è destinato (riportati negli appositi campi sulla **targhetta matricola**)
- il gruppo funzionale di cui fa parte il pezzo (facendo riferimento all'**Indice figurato** posto all'interno del manuale ricambi).

HOW TO ORDER SPARE PARTS

When ordering spare parts, please always indicate the relevant **part number** to the authorised dealer. The number is to be found in the relevant table in the Spare Parts manual.

The **table** (identified by a number and a revision index) must be selected among the ones in the **tables summary** at the beginning of the spare parts manual.

In order to choose the appropriate table, you must know the following:

- **Machine model** and **serial number** (indicated on the **serial number plate**).
- Functional unit to which the part belongs (please refer to the **detailed view** in the spare parts manual).

ATTENZIONE!

Ai fini di una corretta gestione dei rischi residui sono ricollocati sulla macchina pittogrammi per il rilievo di quelle zone suscettibili di rischio in fase operativa.

Queste indicazioni sono fornite su etichette autoadesive

che recano un proprio codice di identificazione.

Importante: nel caso in cui le etichette venissero smarrite o diventassero illeggibili si prega di ordinarle alla casa costruttrice e ricollocarle secondo lo schema riportato (Tab. 13).

WARNING!

For a correct handling of residual risks, pictograms are located on the machine to show the areas subject to risk during operation. These indications are supplied on self-sticking labels bearing an identification code.

Important: should the labels be lost or become illegible, please order replacements from the manufacturer and attach them as shown in the diagram (Tab. 13).

ACHTUNG!

Für eine korrekte Verhaltensweise bei den noch bestehenden Risiken zeigen Bilderschriftzeichen auf der Ausrüstung an, welche Zonen während des Betriebs Gefahrenquellen darstellen könnten. Diese Hinweise finden Sie auf Selbstklebeetiketten, die über eine eigene

Identifikationscode verfügen.

Wichtig: Bei Verlust oder Unleserlichkeit der Etiketten bestellen Sie diese bitte bei der Herstellerfirma und bringen sie gemäss dem oben aufgeführten Schema an (Tab. 13).

ATTENTION!

Pour assurer une gestion correcte des risques résiduels, des pictogrammes sont appliqués sur la machine pour signaler les zones susceptibles de risque en phase de fonctionnement.

Ces informations sont fournies sur des étiquettes

autocollantes qui portent chacune un code d'identification.

Important: en cas de perte des étiquettes ou si elles deviennent illisibles, les commander chez le fabricant directement et les appliquer sur la machine en suivant le schéma (Tab. 13).

¡ATENCIÓN!

Con el fin de una correcta gestión de los riesgos residuos, están colocados en la máquina pitogramas para el relieve de las zonas suceptibles de riesgo en fase operativa.

Estas indicaciones se abastecen en etiquetas autoadhesivas

que tienen un propio código de identificación.

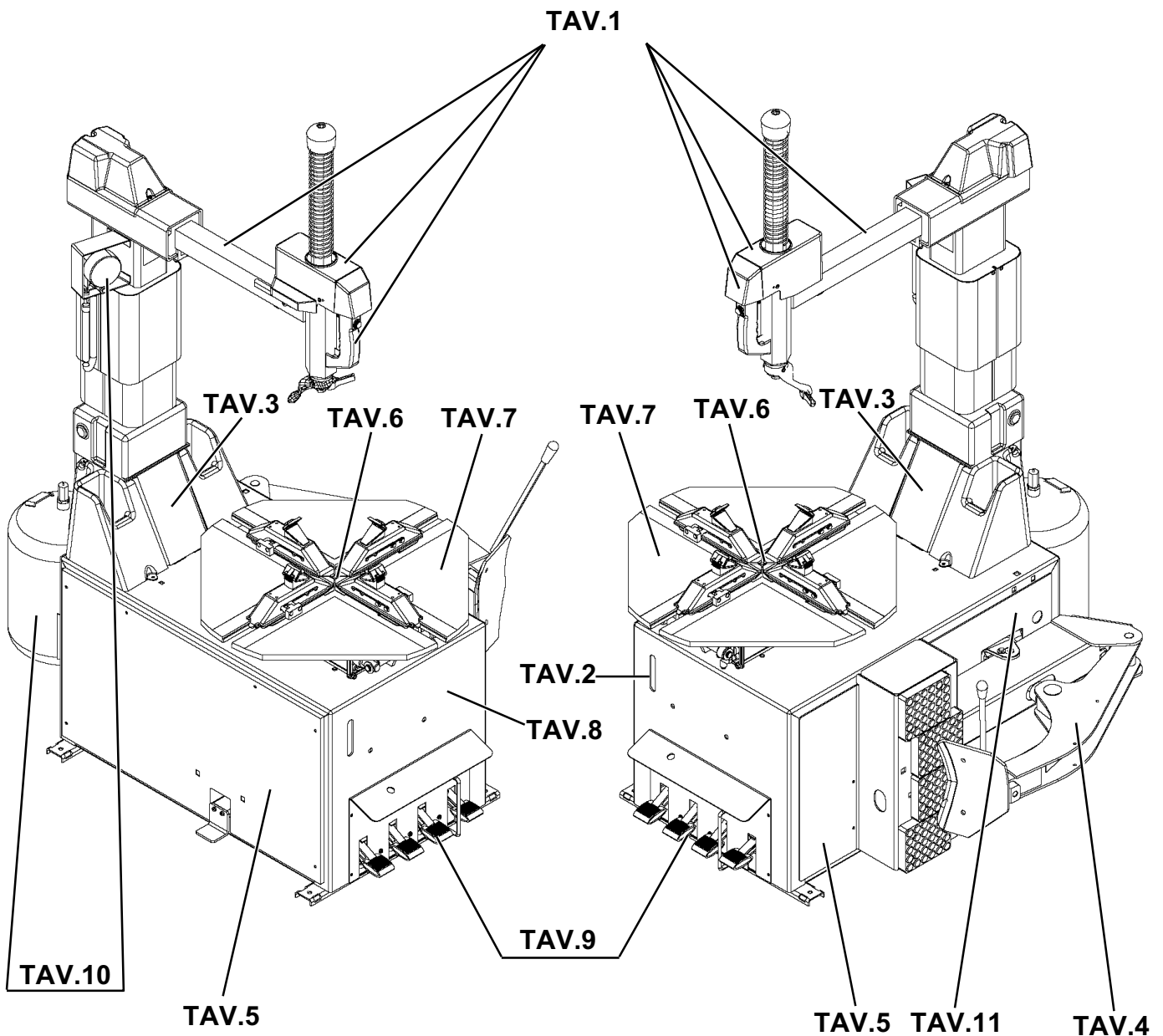
Importante: en el caso que las etiquetas se perdieran o se volvieran invisibles se ruega pedir las a la casa constructora y volverlas a colocar según el esquema indicado (Tab. 13).

INDICE FIGURATO

La consultazione dell'indice figurato e dell'indice delle tavole qui di seguito riportato, permette una rapida individuazione dei principali gruppi che costituiscono le macchine e delle relative tavole per l'ordinazione delle parti di ricambio.

ILLUSTRATED SUMMARY

The figure and the following summary allow quick identification of machine main units and relevant tables for ordering spare parts.



INDICE DELLE TAVOLE - INDEX OF SPARE PARTS TABLES

BRACCIO TESTINA TOOL ARM		VALIDA PER I MODELLI APPLY TO MODELS																
		G870 ES.20	G870 ES.22	G870 ES.26	G870 IES.20	G870 IES.22	G870 IES.26	G870 ESV.20	G870 ESV.22	G870 ESV.26	G875 ESV.26	G875 IESV.26	G875 IESV.28	G875 ESV.22	G880 ESV.20	G880 ESV.22	G880 ESV.26	
N° tavola/ indice modifica Table no./ Change index	N° modifica tecnica Technical change no.	Matricola da cui è valida la tavola: Starting from serial no.:																
1A/0	/	001	001	001	001	001	001	001	001	001	001	001	001	001	001	001	001	001
1B/0	/	NA	NA	NA	NA	NA	NA	NA	NA	NA	NA	NA	001	001	001	001	001	001
....	/

COMANDO ALTEZZA PALO POST HEIGHT CONTROL		VALIDA PER I MODELLI APPLY TO MODELS																
		G870 ES.20	G870 ES.22	G870 ES.26	G870 IES.20	G870 IES.22	G870 IES.26	G870 ESV.20	G870 ESV.22	G870 ESV.26	G875 ESV.26	G875 IESV.26	G875 IESV.28	G875 ESV.22	G880 ESV.20	G880 ESV.22	G880 ESV.26	
N° tavola/ indice modifica Table no./ Change index	N° modifica tecnica Technical change no.	Matricola da cui è valida la tavola: Starting from serial no.:																
2/0	/	NA	NA	NA	NA	NA	NA	NA	NA	NA	NA	NA	NA	001	001	001	001	001
....	/

PISTONE RIBALTO PALO TILTING POST PISTON		VALIDA PER I MODELLI APPLY TO MODELS																
		G870 ES.20	G870 ES.22	G870 ES.26	G870 IES.20	G870 IES.22	G870 IES.26	G870 ESV.20	G870 ESV.22	G870 ESV.26	G875 ESV.26	G875 IESV.26	G875 IESV.28	G875 ESV.22	G880 ESV.20	G880 ESV.22	G880 ESV.26	
N° tavola/ indice modifica Table no./ Change index	N° modifica tecnica Technical change no.	Matricola da cui è valida la tavola: Starting from serial no.:																
3A/0	/	001	001	001	001	001	001	001	001	001	001	001	001	001	001	001	001	001
3B/0	/	NA	NA	NA	NA	NA	NA	NA	NA	NA	NA	NA	001	001	001	001	001	001
....	/

STALL ONATORE BEAD BREAKER		VALIDA PER I MODELLI APPLY TO MODELS																
		G870 ES.20	G870 ES.22	G870 ES.26	G870 IES.20	G870 IES.22	G870 IES.26	G870 ESV.20	G870 ESV.22	G870 ESV.26	G875 ESV.26	G875 IESV.26	G875 IESV.28	G875 ESV.22	G880 ESV.20	G880 ESV.22	G880 ESV.26	
N° tavola/ indice modifica Table no./ Change index	N° modifica tecnica Technical change no.	Matricola da cui è valida la tavola: Starting from serial no.:																
4/0	/	001	001	001	001	001	001	001	001	001	001	001	001	001	001	001	001	001
....	/

TELAIO FRAME		VALIDA PER I MODELLI APPLY TO MODELS																				
N° tavola/ indice modifica Table no./ Change index	Data ultimo aggiornam. Latest revision made on	G870 ES.20	G870 ES.26	G870 IES.20	G870 IES.22	G870 IES.26	G870 ESV.20	G870 ESV.22	G870 ESV.26	G870 ESV.20	G870 ESV.22	G870 ESV.26	G875 IESV.26	G875 IESV.28	G875 IESV.20	G880 ESV.20	G880 ESV.22	G880 ESV.26	G880 IESV.20	G880 IESV.22	G880 IESV.26	
5A/0	02/07	001	001	001	001	001	001	001	001	001	001	001	NA	NA	001	001	001	001	001	001	001	001
5B/0	02/07	NA	NA	NA	NA	NA	NA	NA	NA	NA	NA	NA	001	001	NA	NA	NA	NA	NA	NA	NA	NA
.....

Matricola da cui è valida la tavola:
Starting from serial no.:

DISTRIBUTORE ROTANTE ROTATING FITTING		VALIDA PER I MODELLI APPLY TO MODELS																				
N° tavola/ indice modifica Table no./ Change index	Data ultimo aggiornam. Latest revision made on	G870 ES.20	G870 ES.26	G870 IES.20	G870 IES.22	G870 IES.26	G870 ESV.20	G870 ESV.22	G870 ESV.26	G870 ESV.20	G870 ESV.22	G870 ESV.26	G875 IESV.26	G875 IESV.28	G875 IESV.20	G880 ESV.20	G880 ESV.22	G880 ESV.26	G880 IESV.20	G880 IESV.22	G880 IESV.26	
6A/0	02/07	001	001	NA	NA	NA	001	001	001	NA	NA	001	NA	NA	001	001	001	001	001	NA	NA	NA
6B/0	02/07	NA	NA	NA	001	001	NA	NA	NA	001	001	NA	NA	001	NA	NA	NA	NA	001	001	001	001
.....

Matricola da cui è valida la tavola:
Starting from serial no.:

MANDRINO TURNTABLE		VALIDA PER I MODELLI APPLY TO MODELS																				
N° tavola/ indice modifica Table no./ Change index	Data ultimo aggiornam. Latest revision made on	G870 ES.20	G870 ES.26	G870 IES.20	G870 IES.22	G870 IES.26	G870 ESV.20	G870 ESV.22	G870 ESV.26	G870 ESV.20	G870 ESV.22	G870 ESV.26	G875 IESV.26	G875 IESV.28	G875 IESV.20	G880 ESV.20	G880 ESV.22	G880 ESV.26	G880 IESV.20	G880 IESV.22	G880 IESV.26	
7A/0	02/07	001	001	NA	NA	NA	001	001	001	NA	NA	001	NA	NA	001	001	001	001	001	001	001	001
7B/0	02/07	NA	NA	NA	001	001	NA	NA	NA	001	001	NA	NA	NA	NA	NA	NA	NA	001	001	001	001
7C/0	02/07	NA	NA	NA	NA	NA	NA	NA	001	NA	NA	NA	NA	NA	NA	NA	NA	NA	001	NA	NA	NA
7D/0	02/07	NA	NA	NA	NA	NA	NA	NA	001	NA	NA	NA	001	NA	NA	NA	NA	NA	NA	NA	NA	001
7E/0	02/07	NA	NA	NA	NA	NA	NA	NA	001	NA	NA	NA	001	NA	NA	NA	NA	NA	NA	NA	NA	001
7F/0	02/07	NA	NA	NA	NA	NA	NA	NA	001	NA	NA	NA	001	NA	NA	NA	NA	NA	NA	NA	NA	001
.....

Matricola da cui è valida la tavola:
Starting from serial no.:

**VALIDA PER I MODELLI
APPLY TO MODELS**

MOTORIUTTORE GEARED MOTOR		VALIDA PER I MODELLI APPLY TO MODELS																						
N° tavola/ indice modifica Table no./ Change index	Data ultimo aggiornam. Latest revision made on	N° modifica tecnica Technical change no.	G870 ES.20	G870 ES.22	G870 ES.26	G870 IES.20	G870 IES.22	G870 IES.26	G870 ESV.20	G870 ESV.22	G870 ESV.26	G875 IESV.26	G875 ESV.28	G875 IESV.28	G875 ESV.26	G875 ESV.28	G880 ESV.20	G880 ESV.22	G880 ESV.26	G880 IESV.20	G880 IESV.22	G880 IESV.26		
8A/0	02/07	/	001	001	001	001	001	001	001	001	001	001	001	001	001	001	001	001	001	001	001	001	001	001
8B/0	02/07	/	NA	NA	NA	NA	NA	NA	NA	NA	NA	NA	NA	NA	NA	NA	NA	NA	NA	NA	NA	NA	NA	NA
.....	/

Matricola da cui è valida la tavola:
Starting from serial no.:

**VALIDA PER I MODELLI
APPLY TO MODELS**

PEDALIERA CONTROL PEDAL UNIT		VALIDA PER I MODELLI APPLY TO MODELS																						
N° tavola/ indice modifica Table no./ Change index	Data ultimo aggiornam. Latest revision made on	N° modifica tecnica Technical change no.	G870 ES.20	G870 ES.22	G870 ES.26	G870 IES.20	G870 IES.22	G870 IES.26	G870 ESV.20	G870 ESV.22	G870 ESV.26	G875 IESV.26	G875 ESV.28	G875 IESV.28	G875 ESV.26	G875 ESV.28	G880 ESV.20	G880 ESV.22	G880 ESV.26	G880 IESV.20	G880 IESV.22	G880 IESV.26		
9A/0	02/07	/	001	001	001	001	001	001	001	001	001	001	001	001	001	001	001	001	001	001	001	001	001	001
9B/0	02/07	/	NA	NA	NA	NA	NA	NA	NA	NA	NA	NA	NA	NA	NA	NA	NA	NA	NA	NA	NA	NA	NA	NA
.....	/

Matricola da cui è valida la tavola:
Starting from serial no.:

**VALIDA PER I MODELLI
APPLY TO MODELS**

GRUPPO GONFIATUBELESS TUBELESS INFLATING		VALIDA PER I MODELLI APPLY TO MODELS																						
N° tavola/ indice modifica Table no./ Change index	Data ultimo aggiornam. Latest revision made on	N° modifica tecnica Technical change no.	G870 ES.20	G870 ES.22	G870 ES.26	G870 IES.20	G870 IES.22	G870 IES.26	G870 ESV.20	G870 ESV.22	G870 ESV.26	G875 IESV.26	G875 ESV.28	G875 IESV.28	G875 ESV.26	G875 ESV.28	G880 ESV.20	G880 ESV.22	G880 ESV.26	G880 IESV.20	G880 IESV.22	G880 IESV.26		
10/0	02/07	/	NA	NA	NA	NA	NA	NA	NA	NA	NA	NA	NA	NA	NA	NA	NA	NA	NA	NA	NA	NA	NA	NA
.....	/

Matricola da cui è valida la tavola:
Starting from serial no.:

**VALIDA PER I MODELLI
APPLY TO MODELS**

CIRCUITO PNEUMATICO PNEUMATIC CIRCUIT		VALIDA PER I MODELLI APPLY TO MODELS																						
N° tavola/ indice modifica Table no./ Change index	Data ultimo aggiornam. Latest revision made on	N° modifica tecnica Technical change no.	G870 ES.20	G870 ES.22	G870 ES.26	G870 IES.20	G870 IES.22	G870 IES.26	G870 ESV.20	G870 ESV.22	G870 ESV.26	G875 IESV.26	G875 ESV.28	G875 IESV.28	G875 ESV.26	G875 ESV.28	G880 ESV.20	G880 ESV.22	G880 ESV.26	G880 IESV.20	G880 IESV.22	G880 IESV.26		
11A/0	02/07	/	001	001	001	001	001	001	001	001	001	001	001	001	001	001	001	001	001	001	001	001	001	001
11B/0	02/07	/	NA	NA	NA	NA	NA	NA	NA	NA	NA	NA	NA	NA	NA	NA	NA	NA	NA	NA	NA	NA	NA	NA
11C/0	02/07	/	NA	NA	NA	NA	NA	NA	NA	NA	NA	NA	NA	NA	NA	NA	NA	NA	NA	NA	NA	NA	NA	NA
11D/0	02/07	/	NA	NA	NA	NA	NA	NA	NA	NA	NA	NA	NA	NA	NA	NA	NA	NA	NA	NA	NA	NA	NA	NA
.....	/

Matricola da cui è valida la tavola:
Starting from serial no.:

DOTAZIONE EQUIPMENT		VALIDA PER I MODELLI APPLY TO MODELS																				
N° tavola/ indice modifica Table no./ no./ Change index	Data ultimo aggiornam. Latest revision made on	N° modifica tecnica Technical change no.	G870 ES.20	G870 ES.26	G870 IES.22	G870 IES.26	G870 ESV.20	G870 ESV.22	G870 ESV.26	G870 IESV.20	G870 IESV.22	G870 IESV.26	G875 ESV.28	G875 IESV.26	G875 IESV.28	G880 ESV.20	G880 ESV.22	G880 ESV.26	G880 IESV.20	G880 IESV.22	G880 IESV.26	
12/0	02/07	/	001	001	001	001	001	001	001	001	001	001	001	001	001	001	001	001	001	001	001	001
....	/
....	/

Matricola da cui è valida la tavola:
Starting from serial no.:

SEGNALI OPERATIVE DI PERICOLO OPERATING AND DANGER SIGNALS		VALIDA PER I MODELLI APPLY TO MODELS																				
N° tavola/ indice modifica Table no./ no./ Change index	Data ultimo aggiornam. Latest revision made on	N° modifica tecnica Technical change no.	G870 ES.20	G870 ES.26	G870 IES.22	G870 IES.26	G870 ESV.20	G870 ESV.22	G870 ESV.26	G870 IESV.20	G870 IESV.22	G870 IESV.26	G875 ESV.28	G875 IESV.26	G875 IESV.28	G880 ESV.20	G880 ESV.22	G880 ESV.26	G880 IESV.20	G880 IESV.22	G880 IESV.26	
13/0	02/07	/	001	001	001	001	001	001	001	001	001	001	001	001	001	001	001	001	001	001	001	001
....	/
....	/

Matricola da cui è valida la tavola:
Starting from serial no.:



Denominazione tavola - Table definition

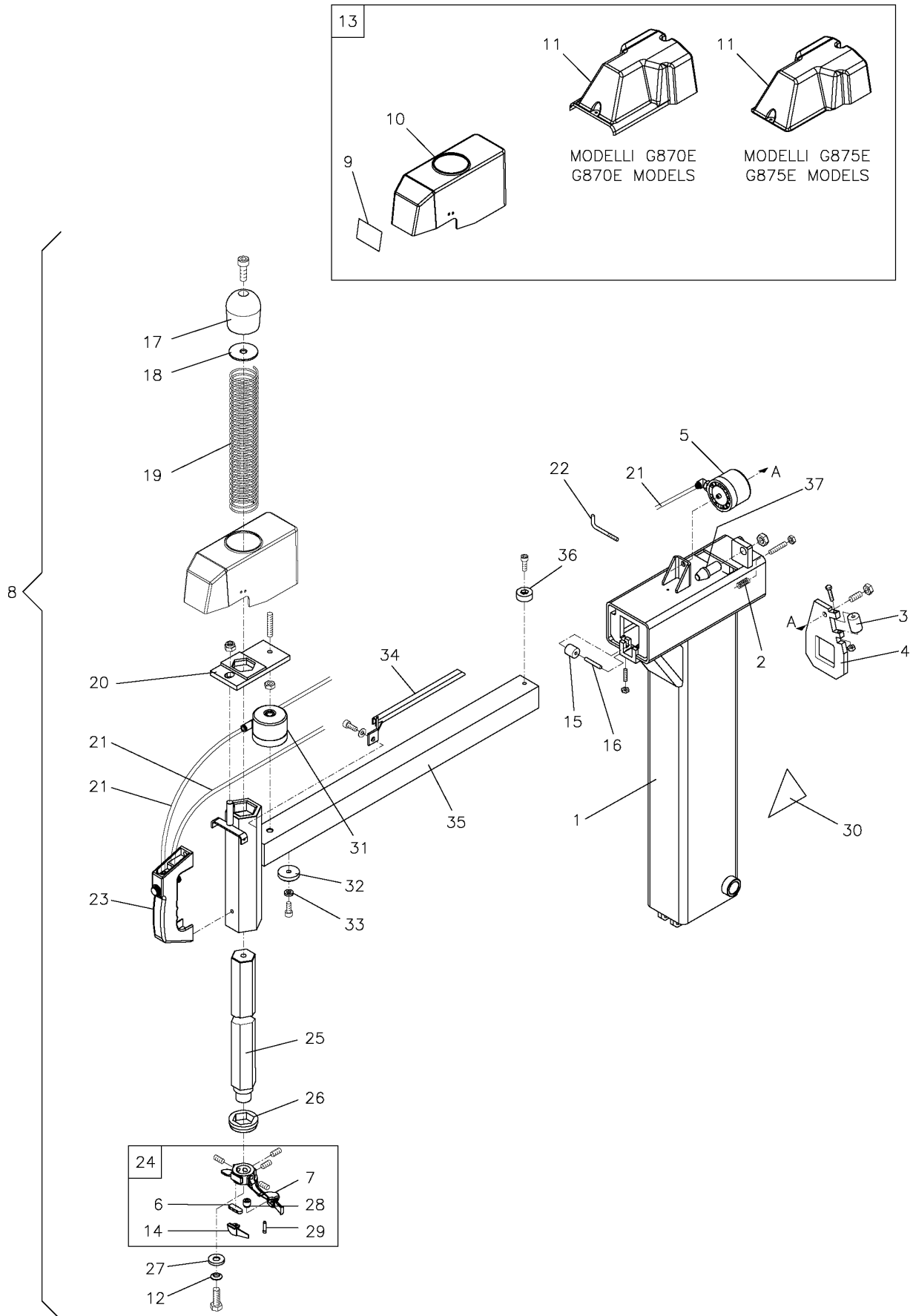
BRACCIO TESTINA TOOL ARM

Valida per i modelli - Apply to models

G870ES.20-G870ES.22-G870ES.26
G870IES.20-G870IES.22-G870IES.26
G870ESV.20-G870ESV.22-G870ESV.26
G870IESV.20-G870IESV.22-G870IESV.26
G875ESV.26-G875ESV.28
G875IESV.26-G875IESV.28

N°tavola / Indice di modifica
Table no / Change index

1A/0





Denominazione tavola - Table definition

**BRACCIO TESTINA
TOOL ARM**

Valida per i modelli - Apply to models

G870ES.20-G870ES.22-G870ES.26
G870IES.20-G870IES.22-G870IES.26
G870ESV.20-G870ESV.22-G870ESV.26
G870IESV.20-G870IESV.22-G870IESV.26
G875ESV.26-G875ESV.28
G875IESV.26-G875IESV.28N°tavola / Indice di modifica
Table no / Change index**1A/0**

RIF. REF.	CODICE CODE	DESCRIZIONE DESCRIPTION	APPLICAZIONE APPLICATION
1	140810763	Palo ribaltabile	Tilting post
	140811151	Palo ribaltabile	Tilting post
2	950001510	Molla	Spring
3	140910700	Rullino	Roller
4	140301640	Strangolo	Lock plate
	140910731	Strangolo	Lock plate
5	B2871000	Pistone completo	Complete piston
6	140440270	Inserto per testina auto	Insert for car tool
7	B1033900	Testina con inserto coda	Tool with tail insert
8	140890614	Gruppo braccio testina	Tool arm group
	140991101	Gruppo braccio testina	Tool arm group
9	999910620	Targhetta uso testina	Operation tool label
10	140301233	Carter	Carter
11	140301701	Carter	Carter
	140302150	Carter	Carter
12	140440390	Rondella	Washer
13	140390512	Gruppo carter superiore	Upper carter group
	140891790	Gruppo carter superiore	Upper carter group
14	140380202	Linguetta protezione cerchi in lega	Protection for alloy rims kit
15	140810210	Rullino di scorrimento	Sliding roll
16	234089	Spina cilindrica	Cylindrical pin
17	140710160	Impugnatura	Handgrip
18	140320310	Rondella	Washer
19	950001641	Molla	Spring
20	140710090	Strangolo	Lock plate
21	317006	Tube Ø 6x4 L = 4.250	Tube Ø 6x4 L = 4.250
22	140330740	Supporto pistola	Inflator gauge support
23	B2859001	Maniglia completa	Complete handle
24	140490603	Gruppo testina	Tool group
25	140810462	Albero	Shaft
26	140315721	Tampone	Buffer
27	140440380	Distanziale	Spacer
28	140301450	Rullino	Roller
29	140301480	Spina	Pin
30	999913280	Targhetta pericolo ribalto palo	Danger label tilting post
31	B2875000	Pistone completo	Complete piston
32	140710170	Tampone	Buffer
33	140310230	Distanziale	Spacer
34	14030119	Guida tubi	Tube guide
35	140910931	Braccio orizzontale	Horizontal arm
	140911211	Braccio orizzontale	Horizontal arm
36	13830247	Tampone	Buffer
37	140910711	Cono	Cone

(*) Vedi intestazione: "Valida per i modelli" - See: "Apply to models"

28/02/07



Denominazione tavola - Table definition

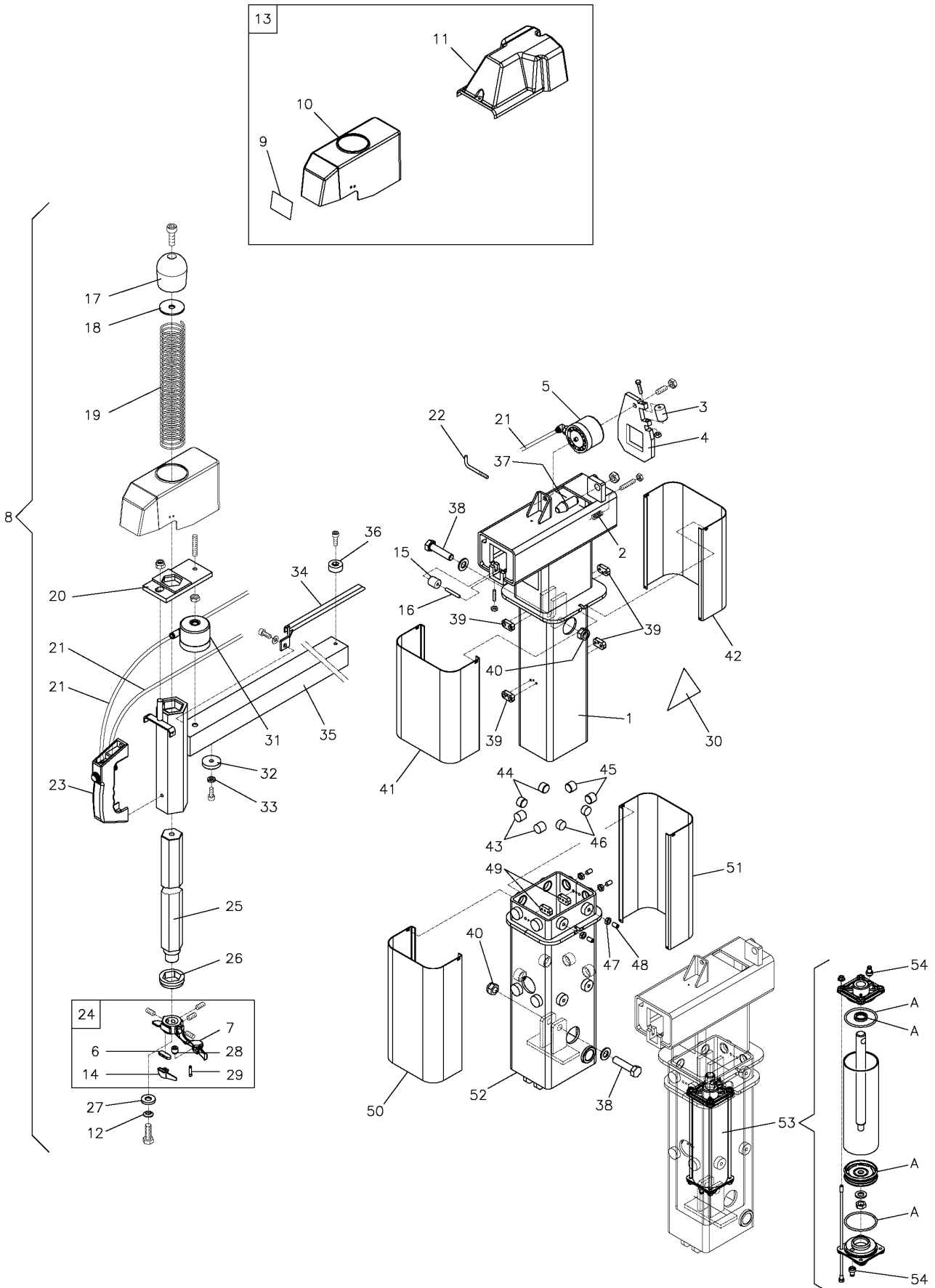
BRACCIO TESTINA TOOL ARM

Valida per i modelli - Apply to models

G880ESV.20-G880ESV.22-G880ESV.26
G880IESV.20-G880IESV.22-G880IESV.26

N°tavola / Indice di modifica
Table no / Change index

1B/0





Denominazione tavola - Table definition

**BRACCIO TESTINA
TOOL ARM**

Valida per i modelli - Apply to models

G880ESV.20-G880ESV.22-G880ESV.26
G880IESV.20-G880IESV.22-G880IESV.26N°tavola / Indice di modifica
Table no / Change index**1B/0**

RIF. REF.	CODICE CODE	DESCRIZIONE DESCRIPTION	APPLICAZIONE APPLICATION
1	140810174	Palo mobile	Mobile post
2	950001510	Molla	Spring
3	140910700	Rullino	Roller
4	140301640	Strangolo	Lock plate
5	B2871000	Pistone completo	Complete piston
6	140440270	Inserto per testina auto	Insert for car tool
7	B1033900	Testina con inserto coda	Tool with tail insert
8	140890504	Gruppo braccio testina	Tool arm group
9	999910620	Targhetta uso testina	Operation tool label
10	140301233	Carter	Carter
11	140301701	Carter	Carter
12	140440390	Rondella	Washer
13	140390512	Gruppo carter superiore	Upper carter group
14	140380202	Linguetta protezione cerchi in lega	Protection for alloy rims kit
15	140810210	Rullino di scorrimento	Sliding roll
16	234089	Spina cilindrica	Cylindrical pin
17	140710160	Impugnatura	Handgrip
18	140320310	Rondella	Washer
19	950001092	Molla	Spring
20	140710090	Strangolo	Lock plate
21	317006	Tube Ø 6x4 L = 4.250	Tube Ø 6x4 L = 4.250
22	140330740	Supporto pistola	Inflator gauge support
23	B2859001	Maniglia completa	Complete handle
24	140490603	Gruppo testina	Tool group
25	140810122	Albero	Shaft
26	140315721	Tampone	Buffer
27	140440380	Distanziale	Spacer
28	140301450	Rullino	Roller
29	140301480	Spina	Pin
30	999913280	Targhetta pericolo ribalto palo	Danger label tilting post
31	B2875000	Pistone completo	Complete piston
32	140710170	Tampone	Buffer
33	140310230	Distanziale	Spacer
34	14030119	Guida tubi	Tube guide
35	140910931	Braccio orizzontale	Horizontal arm
36	13830247	Tampone	Buffer
37	140910711	Cono	Cone
38	201306	Vite	Screw
39	140840930	Arresto	Stop
40	228002	Dado	Nut
41	140840990	Carter	Carter
42	140841020	Carter	Carter
43	140840970	Pattino fisso	Fixed sliding block
44	140840950	Pattino fisso	Fixed sliding block
45	140840940	Pattino registrabile	Adjustable sliding block
46	140840960	Pattino registrabile	Adjustable sliding block
47	226009	Dado	Nut
48	210031	Vite	Screw
49	140841030	Arresto	Stop
50	140840980	Carter	Carter
51	140841010	Carter	Carter
52	140810012	Palo fisso	Fixed post
53	140891380	Pistone completo	Complete piston
54	325111	Raccordo	Fitting
A	GU3080	Kit guarnizioni	Gasket kit

TUTTI I MODELLI - ALL MODELS (*)

28/02/07

(*) Vedi intestazione: "Valida per i modelli" - See: "Apply to models"



Denominazione tavola - Table definition

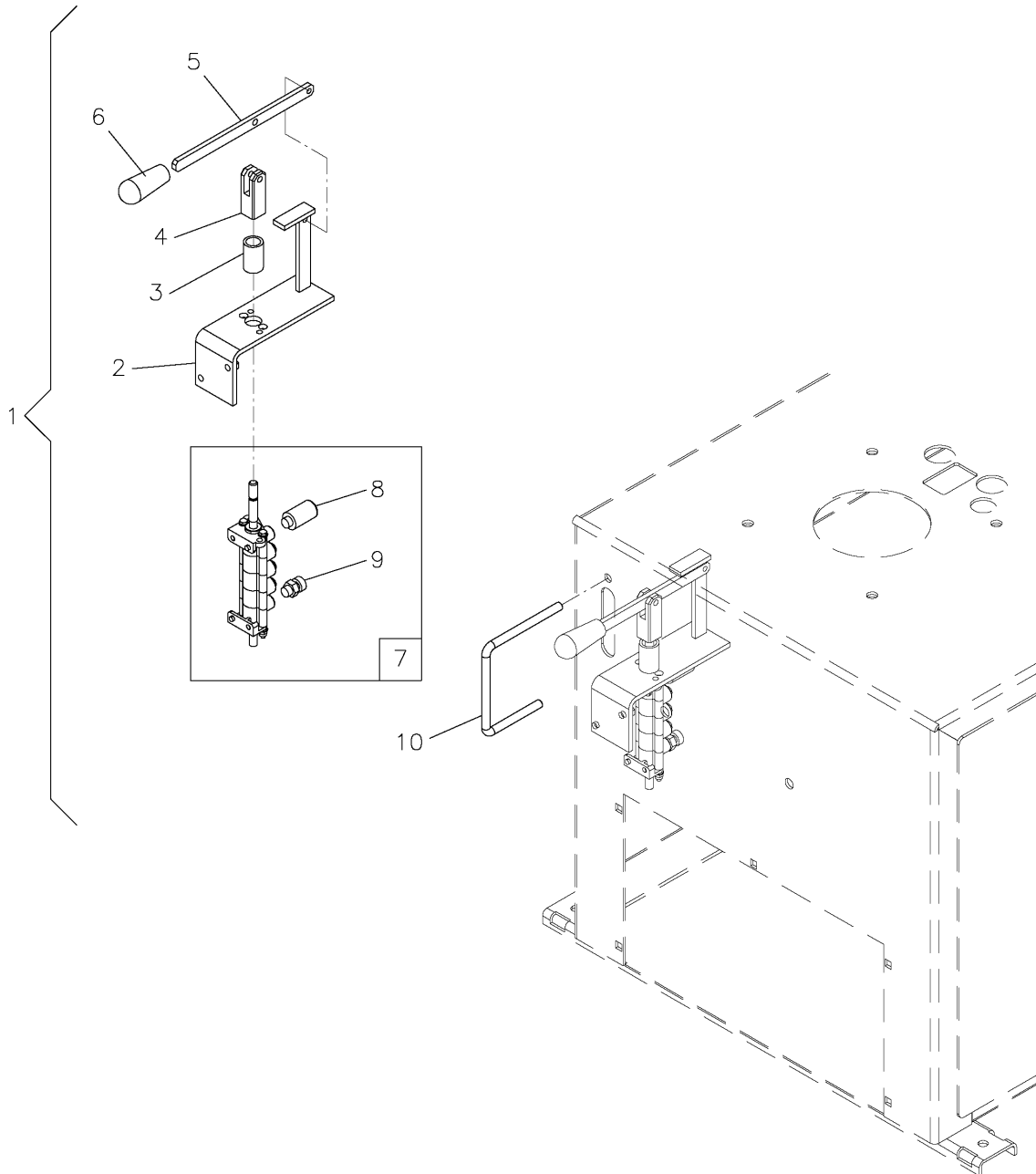
COMANDO ALTEZZA PALO POST HEIGHT CONTROL

Valida per i modelli - Apply to models

G880ESV.20-G880ESV.22-G880ESV.26
G880IESV.20-G880IESV.22-G880IESV.26

N°tavola / Indice di modifica
Table no / Change index

2/0





Denominazione tavola - Table definition

**COMANDO ALTEZZA PALO
POST HEIGHT CONTROL**

Valida per i modelli - Apply to models

G880ESV.20-G880ESV.22-G880ESV.26
G880IESV.20-G880IESV.22-G880IESV.26N°tavola / Indice di modifica
Table no / Change index**2/0**

RIF. REF.	CODICE CODE	DESCRIZIONE DESCRIPTION		APPLICAZIONE APPLICATION
1	140891121	Gruppo completo	Complete group	TUTTI I MODELLI - ALL MODELS (*)
2	140840021	Supporto	Support	
3	140816590	Distanziale	Spacer	
4	14031015	Forcella attacco valvola	Valve attachment fork	
5	140840031	Leva	Lever	
6	903114	Pomello	Knob	
7	140398183	Insieme distributore	Distributor group	
8	399066	Silenziatore	Silencer	
9	325152	Regolatore	Adjuster device	
10	140810710	Protezione leva	Lever protection	

28/02/07

(*) Vedi intestazione: "Valida per i modelli" - See: "Apply to models"



Denominazione tavola - Table definition

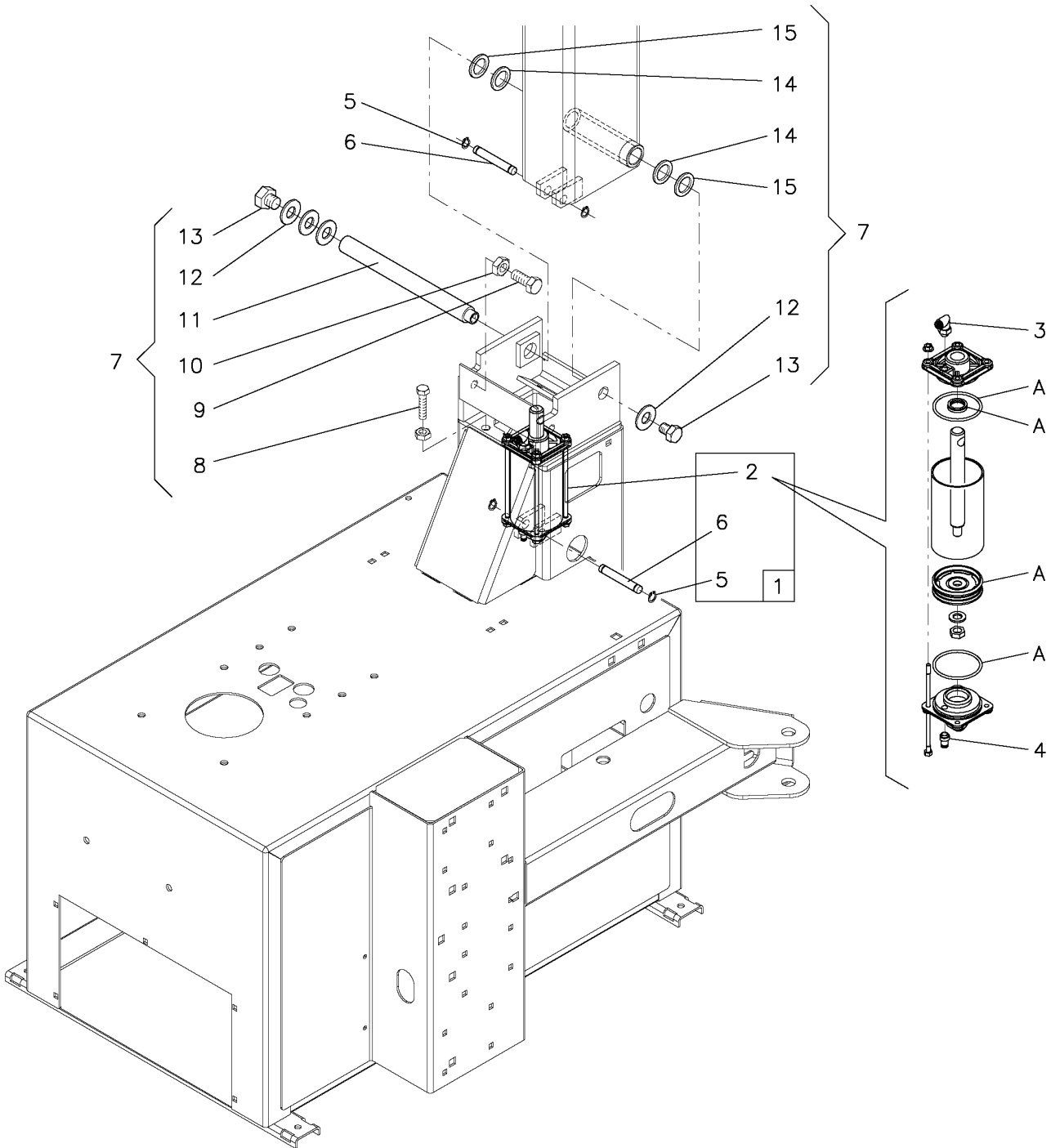
PISTONE RIBALTO PALO TILTING POST PISTON

Valida per i modelli - Apply to models

G870ES.20-G870ES.22-G870ES.26
G870IES.20-G870IES.22-G870IES.26
G870ESV.20-G870ESV.22-G870ESV.26
G870IESV.20-G870IESV.22-G870IESV.26
G875ESV.26-G875ESV.28
G875IESV.26-G875IESV.28

N°tavola / Indice di modifica
Table no / Change index

3A/0





Denominazione tavola - Table definition

**PISTONE RIBALTO PALO
TILTING POST PISTON**

Valida per i modelli - Apply to models

G870ES.20-G870ES.22-G870ES.26
G870IES.20-G870IES.22-G870IES.26
G870ESV.20-G870ESV.22-G870ESV.26
G870IESV.20-G870IESV.22-G870IESV.26
G875ESV.26-G875ESV.28
G875IESV.26-G875IESV.28N°tavola / Indice di modifica
Table no / Change index**3A/0**

RIF. REF.	CODICE CODE	DESCRIZIONE DESCRIPTION	APPLICAZIONE APPLICATION
1	140890622	Gruppo pistone ribalto palo	TUTTI I MODELLI - ALL MODELS (*)
2	140390203	Pistone completo	
3	325159	Raccordo	
4	325110	Raccordo	
5	243006	Seeger	
6	14030131	Perno	
7	140390531	Montaggio palo ribaltamento - telaio	
8	203186	Vite	
9	219010	Vite di guida	
10	224011	Dado	
11	140315211	Perno palo	
12	140315391	Distanziale	
13	203062	Vite	
14	237501	Rondella	
15	237511	Rondella	
A	GU3080	Kit guarnizioni	

28/02/07

(*) Vedi intestazione: "Valida per i modelli" - See: "Apply to models"



Denominazione tavola - Table definition

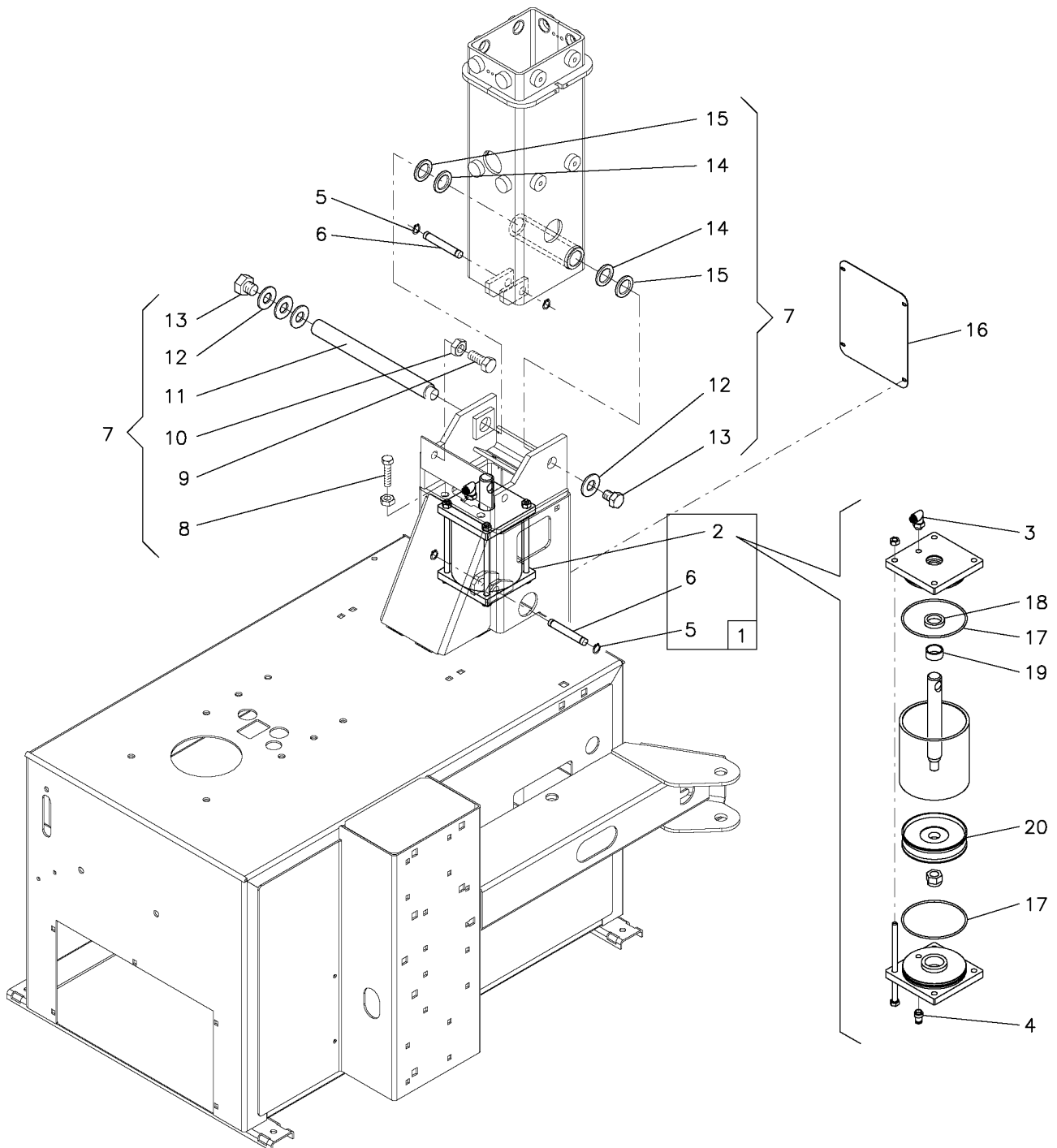
PISTONE RIBALTO PALO TILTING POST PISTON

Valida per i modelli - Apply to models

G880ESV.20-G880ESV.22-G880ESV.26
G880IESV.20-G880IESV.22-G880IESV.26

N°tavola / Indice di modifica
Table no / Change index

3B/0





Denominazione tavola - Table definition

**PISTONE RIBALTO PALO
TILTING POST PISTON**

Valida per i modelli - Apply to models

G880ESV.20-G880ESV.22-G880ESV.26
G880IESV.20-G880IESV.22-G880IESV.26N°tavola / Indice di modifica
Table no / Change index**3B/0**

RIF. REF.	CODICE CODE	DESCRIZIONE DESCRIPTION		APPLICAZIONE APPLICATION
1	140891370	Gruppo pistone ribalto palo	Tilting post piston group	TUTTI I MODELLI - ALL MODELS (*)
2	140891360	Pistone completo	Complete piston	
3	325159	Raccordo	Fitting	
4	325110	Raccordo	Fitting	
5	243006	Seeger	Seeger	
6	14030131	Perno	Pin	
7	140390531	Montaggio palo ribaltamento - telaio	Tilting post assembly - frame	
8	203186	Vite	Screw	
9	219010	Vite di guida	Guide screw	
10	224011	Dado	Nut	
11	140315211	Perno palo	Pad pin	
12	140315391	Distanziale	Spacer	
13	203062	Vite	Screw	
14	237501	Rondella	Washer	
15	237511	Rondella	Washer	
16	140841060	Carter	Carter	
17	401201	Anello OR	O-ring	
18	403119	Guarnizione	Gasket	
19	410092	Guarnizione	Gasket	
20	321023	Guarnizione	Gasket	
A	GU3080	Kit guarnizioni	Gaskets kit	

28/02/07

(*) Vedi intestazione: "Valida per i modelli" - See: "Apply to models"



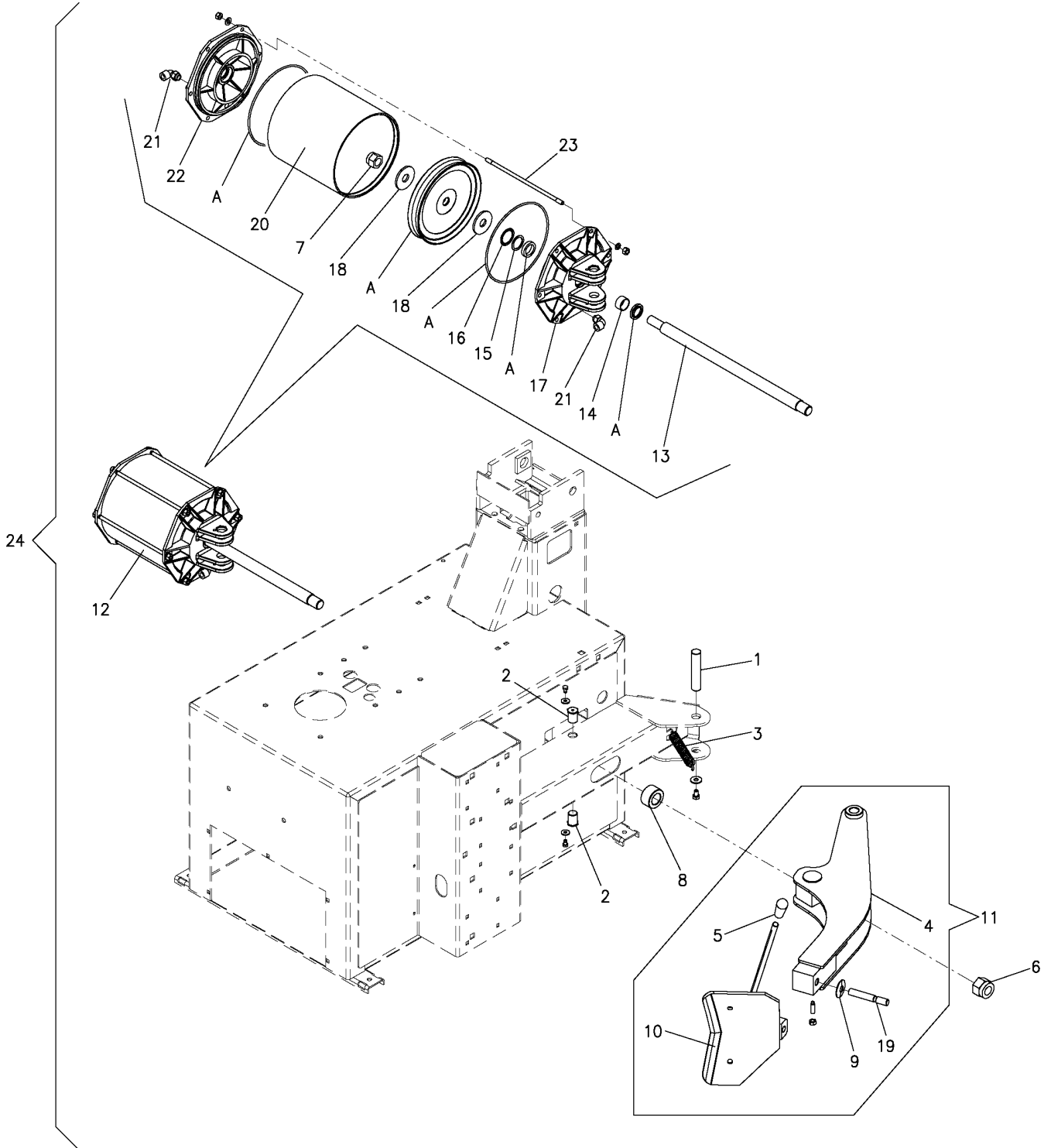
Denominazione tavola - Table definition

STALLONATORE BEAD BREAKER

Valida per i modelli - Apply to models
G870ES.20-G870ES.22-G870ES.26
G870IES.20-G870IES.22-G870IES.26
G870ESV.20-G870ESV.22-G870ESV.26
G870IESV.20-G870IESV.22-G870IESV.26
G875ESV.26-G875ESV.28-G875IESV.26
G875IESV.28-G880ESV.20-G880ESV.22
G880ESV.26-G880IESV.20-G880IESV.22
G880IESV.26

N°tavola / Indice di modifica
Table no / Change index

4/0





Denominazione tavola - Table definition

**STALLONATORE
BEAD BREAKER**Valida per i modelli - Apply to models
G870ES.20-G870ES.22-G870ES.26
G870IES.20-G870IES.22-G870IES.26
G870ESV.20-G870ESV.22-G870ESV.26
G870IESV.20-G870IESV.22-G870IESV.26
G875ESV.26-G875ESV.28-G875IESV.26
G875IESV.28-G880ESV.20-G880ESV.22
G880ESV.26-G880IESV.20-G880IESV.22
G880IESV.26N°tavola / Indice di modifica
Table no / Change index**4/0**

RIF. REF.	CODICE CODE	DESCRIZIONE DESCRIPTION		APPLICAZIONE APPLICATION
1	140320071	Perno	Pin	TUTTI I MODELLI - ALL MODELS (*)
2	140920361	Perno	Pin	
3	950020060	Molla	Spring	
4	B4006700	Braccio stallonatore	Bead breaker arm	
5	903125	Manopola	Hand grip	
6	228041	Dado autobloccante	Self-locking nut	
7	228020	Dado autobloccante	Self-locking nut	
8	B4188400	Ammortizzatore	Shock absorber	
9	253016	Molla a tazza	Belleville spring	
10	B4064200	Pala stallonatore	Bead breaker blade	
11	140890493	Gruppo braccio stallonatore	Bead breaker arm group	
12	140991360	Pistone completo	Complete piston	
13	140926210	Stelo	Rod	
14	630036	Boccola	Bush	
15	140926220	Guarnizione	Gasket	
16	299156	Anello di fermo	Stop ring	
17	140920541	Flangia anteriore	Front flange	
18	140920380	Rondella	Washer	
19	140320400	Perno	Pin	
20	140920041	Camicia cilindro	Cylinder liner	
21	325107	Raccordo	Fitting	
22	140920550	Flangia posteriore	Rear flange	
23	140920061	Tirante	Tie rod	
24	140890671	Gruppo stallonatore DE	DE Bead breaker group	
A		Kit guarnizioni	Gaskets kit	

28/02/07

(*) Vedi intestazione: "Valida per i modelli" - See: "Apply to models"



Denominazione tavola - Table definition

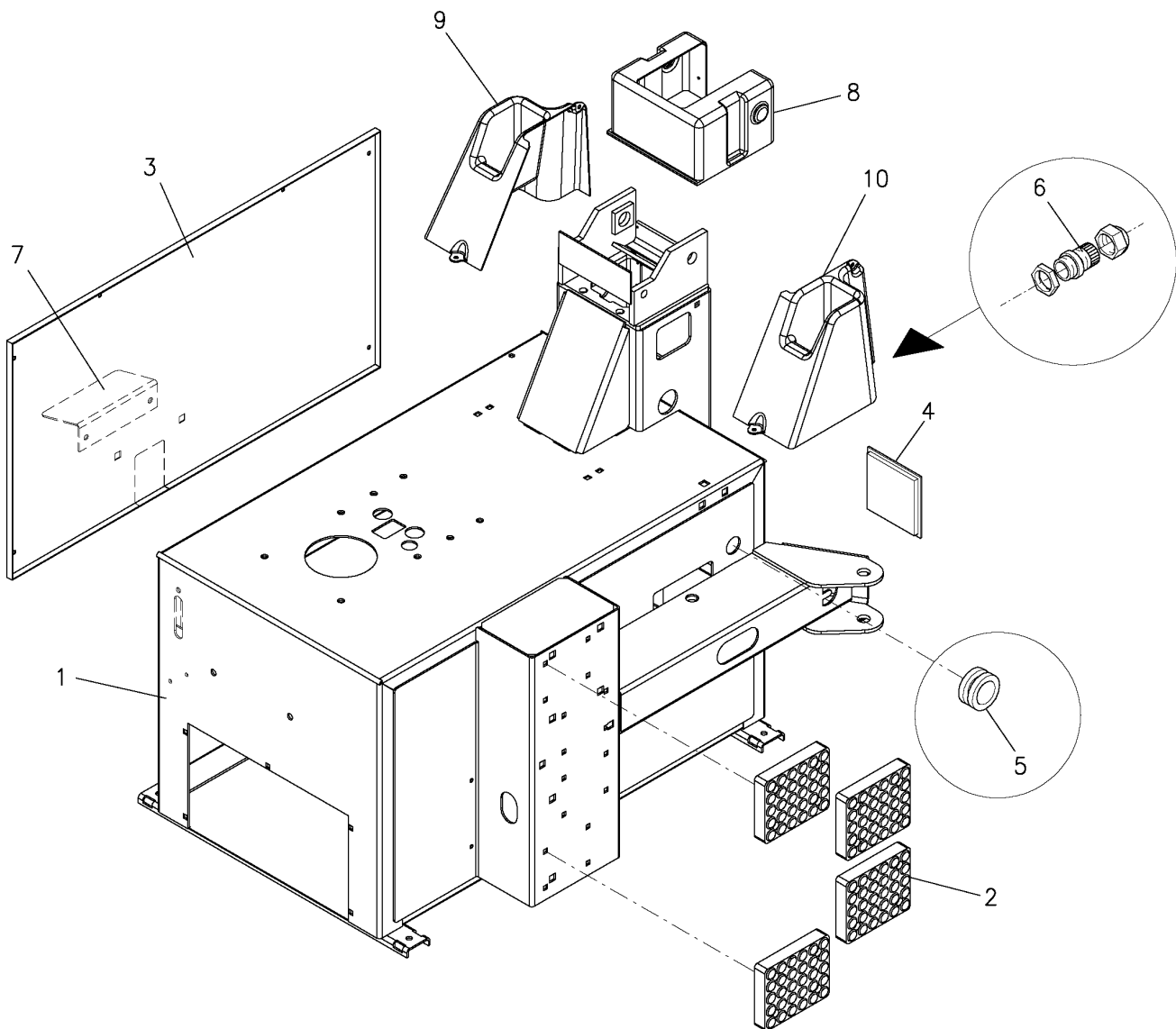
TELAIO FRAME

Valida per i modelli - Apply to models

G870ES.20-G870ES.22-G870ES.26
G870IES.20-G870IES.22-G870IES.26
G870ESV.20-G870ESV.22-G870ESV.26
G870IESV.20-G870IESV.22-G870IESV.26
G880ESV.20-G880ESV.22-G880ESV.26
G880IESV.20-G880IESV.22-G880IESV.26

N°tavola / Indice di modifica
Table no / Change index

5A/0





Denominazione tavola - Table definition

**TELAIO
FRAME**

Valida per i modelli - Apply to models

G870ES.20-G870ES.22-G870ES.26
G870IES.20-G870IES.22-G870IES.26
G870ESV.20-G870ESV.22-G870ESV.26
G870IESV.20-G870IESV.22-G870IESV.26
G880ESV.20-G880ESV.22-G880ESV.26
G880IESV.20-G880IESV.22-G880IESV.26N°tavola / Indice di modifica
Table no / Change index**5A/0**

RIF. REF.	CODICE CODE	DESCRIZIONE DESCRIPTION	APPLICAZIONE APPLICATION	
1	B4005200	Telaio	Frame	G870ES.20-G870ES.22-G870ES.26- G870IES.20-G870IES.22-G870IES.26- G870ESV.20-G870ESV.22- G870ESV.26-G870IESV.20- G870IESV.22-G870IESV.26
	140811220	Telaio	Frame	G880ESV.20-G880ESV.22- G880ESV.26 G880IESV.20-G880IESV.22- G880IESV.26
2	140710080	Tampone	Buffer	TUTTI I MODELLI - ALL MODELS (*)
3	B4093100	Carter	Carter	G870ES.20-G870ES.22-G870ES.26- G870ESV.20-G870ESV.22- G870ESV.26- G880ESV.20- G880ESV.22-G880ESV.26
	B1332400	Carter	Carter	G870IES.20-G870IES.22-G870IES.26- G870IESV.20-G870IESV.22- G870IESV.26- G880IESV.20- G880IESV.22-G880IESV.26
4	140315770	Tappo	Plug	G870ES.20-G870ES.22-G870ES.26- G870ESV.20-G870ESV.22- G870ESV.26- G880ESV.20- G880ESV.22-G880ESV.26
5	599385	Passacavo	Cable pass	TUTTI I MODELLI - ALL MODELS (*)
6	599074	Passacavo	Cable pass	
7	B1137000	Lamiera protezione pedale	Pedal protection	G870IES.20-G870IES.22-G870IES.26- G870IESV.20-G870IESV.22- G870IESV.26- G880IESV.20- G880IESV.22-G880IESV.26
8	140910321	Carter	Carter	TUTTI I MODELLI - ALL MODELS (*)
9	140811270	Carter	Carter	
10	140811260	Carter	Carter	

28/02/07

(*) Vedi intestazione: "Valida per i modelli" - See: "Apply to models"



Denominazione tavola - Table definition

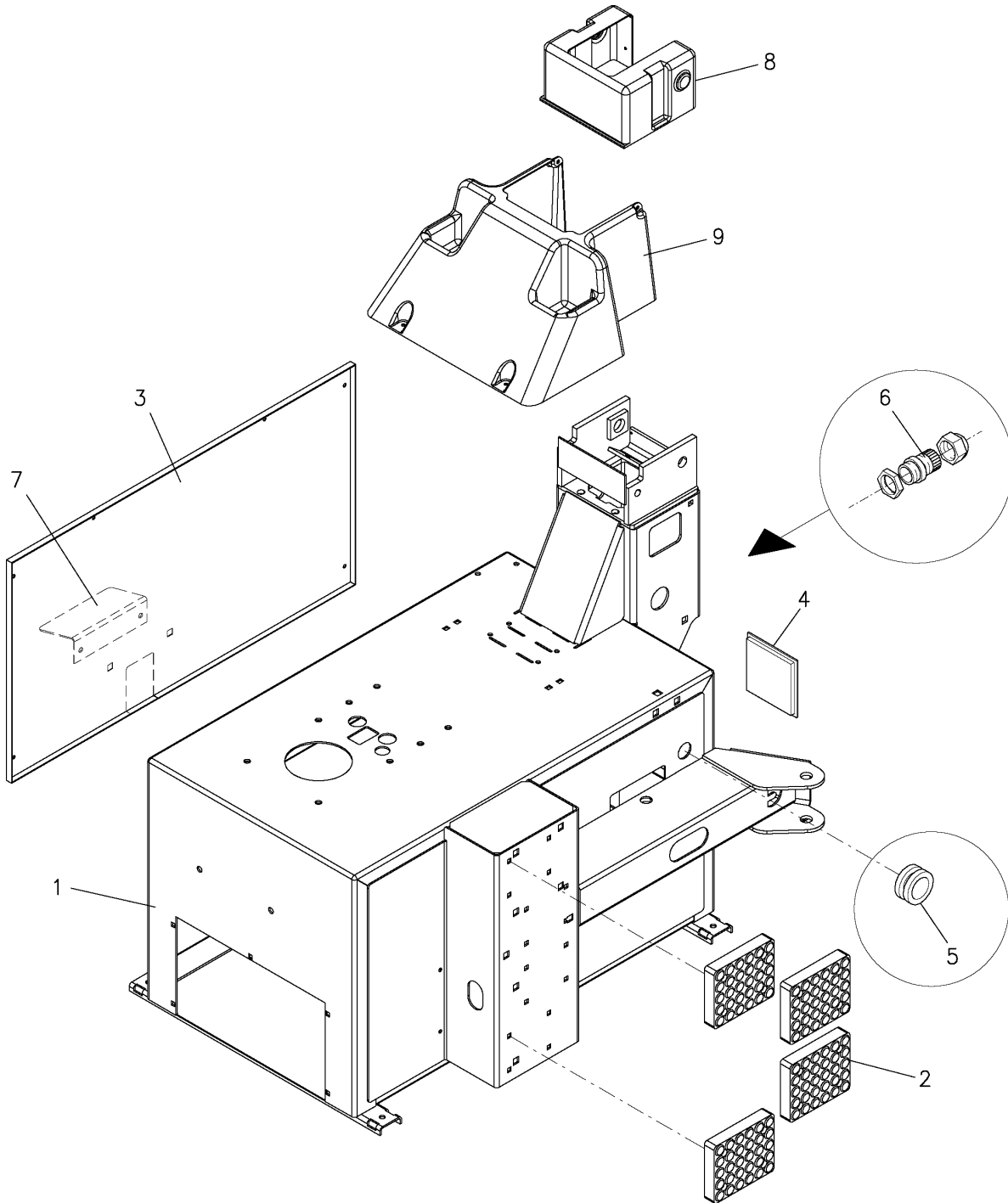
**TELAIO
FRAME**

Valida per i modelli - Apply to models

G875ESV.26-G875ESV.28
G875IESV.26-G875IESV.28

N°tavola / Indice di modifica
Table no / Change index

5B/0





Denominazione tavola - Table definition

**TELAIO
FRAME**

Valida per i modelli - Apply to models

G875ESV.26-G875ESV.28
G875IESV.26-G875IESV.28N°tavola / Indice di modifica
Table no / Change index**5B/0**

RIF. REF.	CODICE CODE	DESCRIZIONE DESCRIPTION	APPLICAZIONE APPLICATION	
1	B4005300	Telaio	Frame	TUTTI I MODELLI - ALL MODELS (*)
2	140710080	Tampone	Buffer	
3	B4093100	Carter	Carter	G875ESV.26-G875ESV.28
	B1332400	Carter	Carter	G875IESV.26-G875IESV.28
4	140315770	Tappo	Plug	G875ESV.26-G875ESV.28
5	599385	Passacavo	Cable pass	TUTTI I MODELLI - ALL MODELS (*)
6	599074	Passacavo	Cable pass	
7	B1137000	Lamiera protezione pedale	Pedal protection	G875IESV.26-G875IESV.28
8	140910321	Carter	Carter	TUTTI I MODELLI - ALL MODELS (*)
9	140811250	Carter	Carter	

28/02/07

(*) Vedi intestazione: "Valida per i modelli" - See: "Apply to models"



Denominazione tavola - Table definition

DISTRIBUTORE ROTANTE ROTATING FITTING

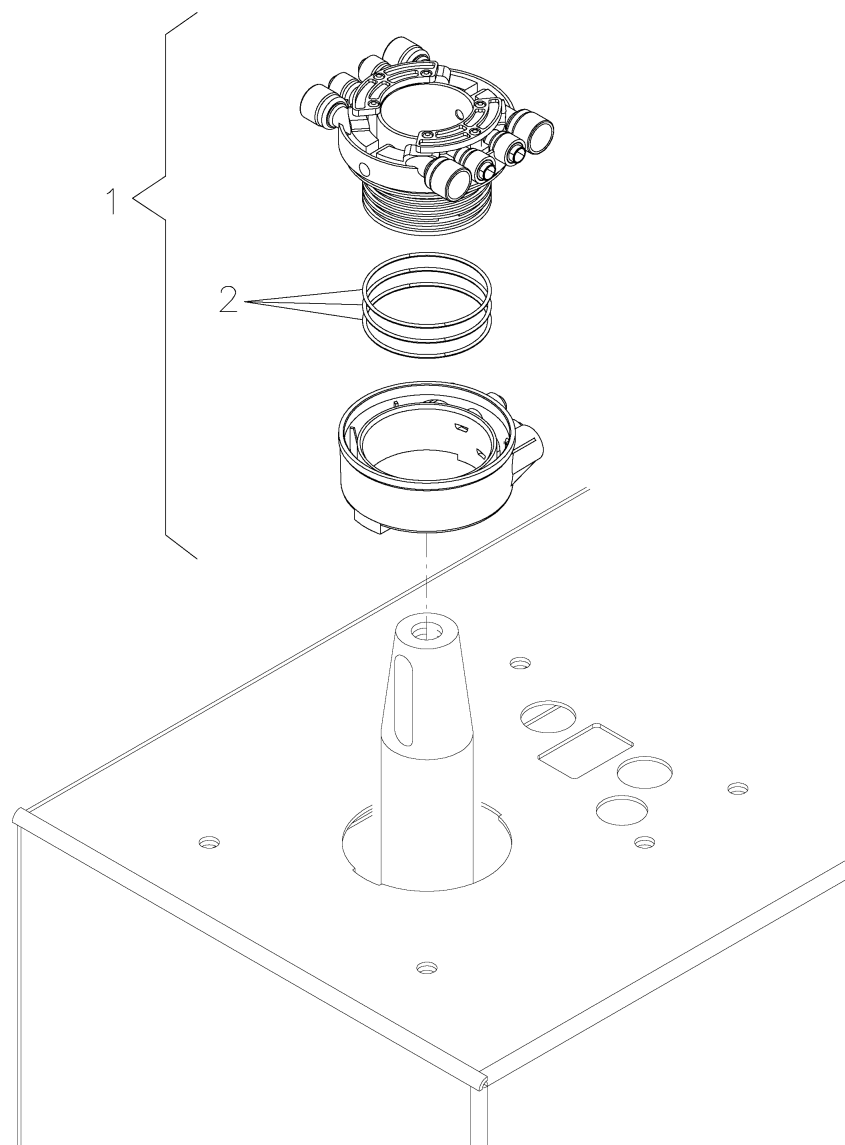
Valida per i modelli - Apply to models

G870ES.20-G870ES.22-G870ES.26
G870ESV.20-G870ESV.22-G870ESV.26
G875ESV.26-G875ESV.28
G880ESV.20-G880ESV.22-G880ESV.26

N°tavola / Indice di modifica
Table no / Change index

6A/0

RIF. REF.	CODICE CODE	DESCRIZIONE DESCRIPTION	APPLICAZIONE APPLICATION
1	140390221	Distributore completo	Complete distributor
2	401216	Guarnizione OR	O-ring



(*) Vedi intestazione: "Valida per i modelli" - See: "Apply to models"



Denominazione tavola - Table definition

**DISTRIBUTORE ROTANTE
VERSIONI "I"
ROTATING FITTING
"I" VERSIONS**

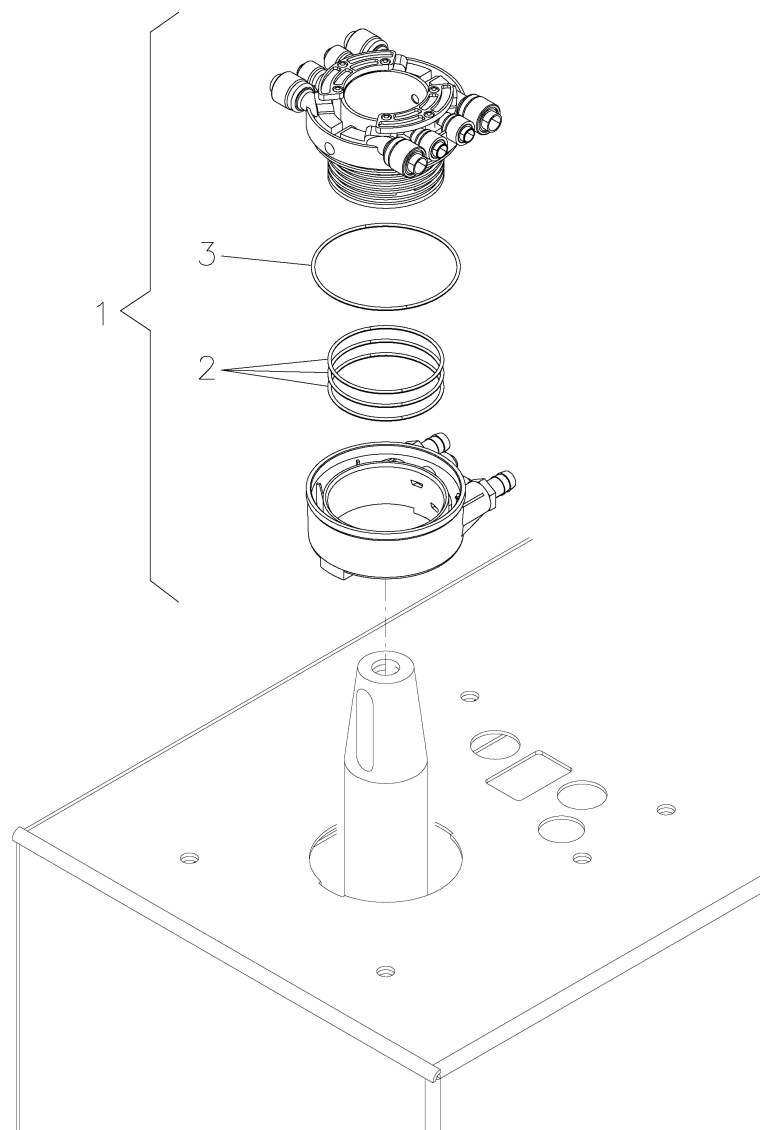
Valida per i modelli - Apply to models

G870IES.20-G870IES.22-G870IES.26
G870IESV.20-G870IESV.22-G870IESV.26
G875IESV.26-G875IESV.28
G880IESV.20-G880IESV.22-G880IESV.26

N°tavola / Indice di modifica
Table no / Change index

6B/0

RIF. REF.	CODICE CODE	DESCRIZIONE DESCRIPTION	APPLICAZIONE APPLICATION
1	140302093	Distributore completo	Complete distributor
2	401216	Guarnizione OR	O-ring
3	401076	Guarnizione OR	O-ring



28/02/07

(*) Vedi intestazione: "Valida per i modelli" - See: "Apply to models"



Denominazione tavola - Table definition

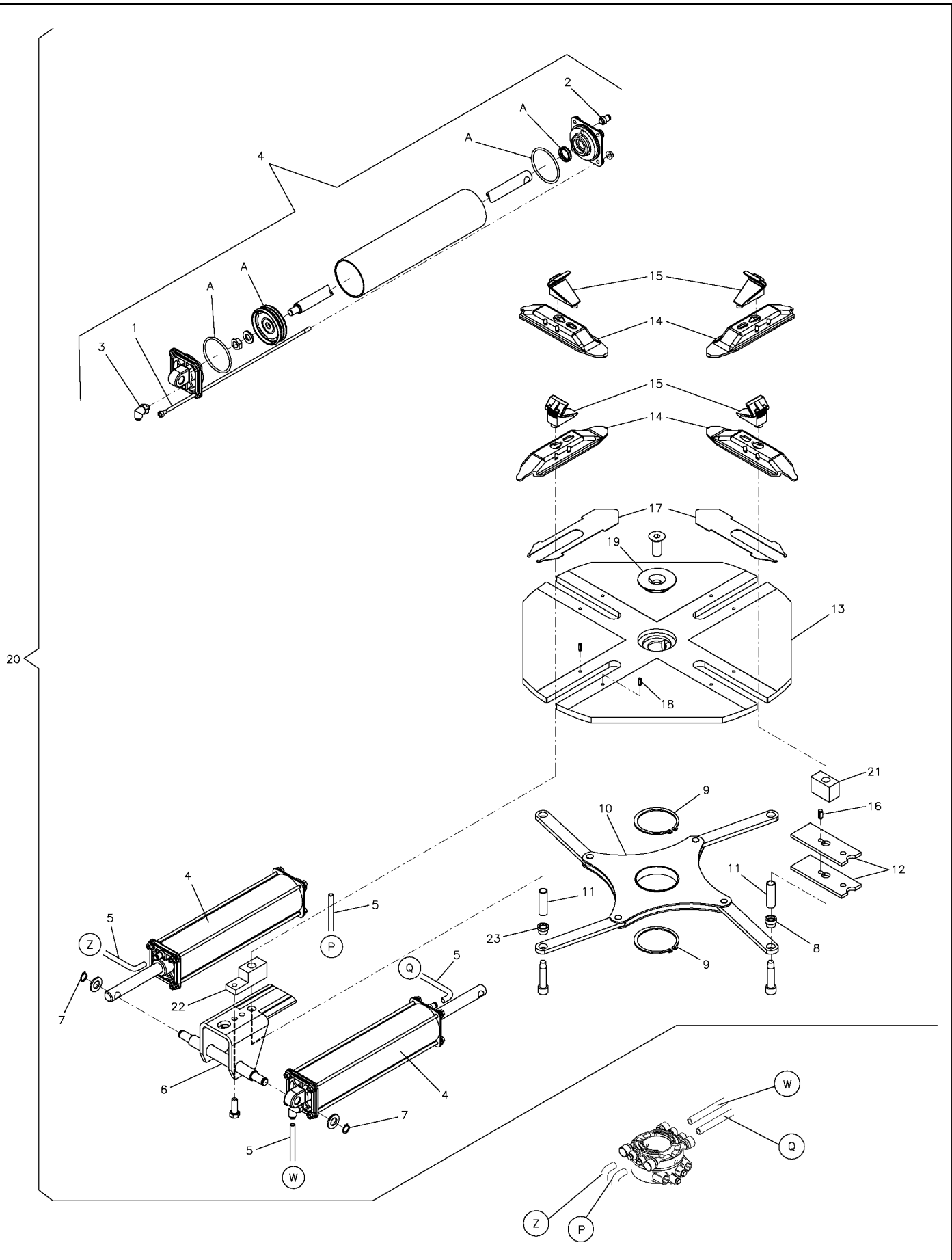
MANDRINO TURNTABLE

Valida per i modelli - Apply to models

G870ES.20-G870ES.22
G870ESV.20-G870ESV.22
G880ESV.20-G880ESV.22

N°tavola / Indice di modifica
Table no / Change index

7A/0





Denominazione tavola - Table definition

**MANDRINO
TURNTABLE**

Valida per i modelli - Apply to models

G870ES.20-G870ES.22
G870ESV.20-G870ESV.22
G880ESV.20-G880ESV.22N°tavola / Indice di modifica
Table no / Change index**7A/0**

RIF. REF.	CODICE CODE	DESCRIZIONE DESCRIPTION		APPLICAZIONE APPLICATION
1	140815032	Tirante	Tie rod	G870ES.20-G870ESV.20-G880ESV.20
	140816501	Tirante	Tie rod	
2	325110	Raccordo	Fitting	TUTTI I MODELLI-ALL MODELS (*)
3	325159	Raccordo	Fitting	
4	140890023	Pistone completo	Complete piston	G870ES.20-G870ESV.20-G880ESV.20
	140891630	Pistone completo	Complete piston	
5	317022	Tube Ø 8x6	Tube Ø 8x6	TUTTI I MODELLI-ALL MODELS (*)
6	140841601	Cavallotto	U bolt	
7	243006	Seeger Ø 14	Seeger Ø 14	
8	140815600	Boccola guida slitta	Slide guide bush	
9	243026	Seeger Ø 75	Seeger Ø 75	
10	140815412	Sincronizzatore	Synchronizing device	
	140816430	Sincronizzatore	Synchronizing device	
11	140815790	Tubino	Small tube	TUTTI I MODELLI-ALL MODELS (*)
12	140815322	Guida slitta	Slide guide	
13	140925013	Piatto mandrino	Turntable	G870ES.20-G870ESV.20-G880ESV.20
	140816460	Piatto mandrino	Turntable	
14	140815052	Slitta	Slide	TUTTI I MODELLI-ALL MODELS (*)
15	140815043	Griffa	Jaw	
16	235021	Spina elastica	Elastic pin	
17	140815402	Salvadita	Finger protection	G870ES.20-G870ESV.20-G880ESV.20
	140816440	Salvadita	Finger protection	
18	235052	Spina elastica	Elastic pin	TUTTI I MODELLI-ALL MODELS (*)
19	B3905000	Tappo	Plug	
20	140890453	Gruppo mandrino 10"-20"	Turntable unit 10"-20"	G870ES.20-G870ESV.20-G880ESV.20
	140891590	Gruppo mandrino 11"-22"	Turntable unit 11"-22"	
21	140815312	Blocchetto	Block	TUTTI I MODELLI-ALL MODELS (*)
22	140815302	Blocchetto cavallotto	U Bolt block	
23	140815141	Boccola	Bush	
A	GU3080	Kit guarnizioni	Gaskets kit	

28/02/07

(*) Vedi intestazione: "Valida per i modelli" - See: "Apply to models"



Denominazione tavola - Table definition

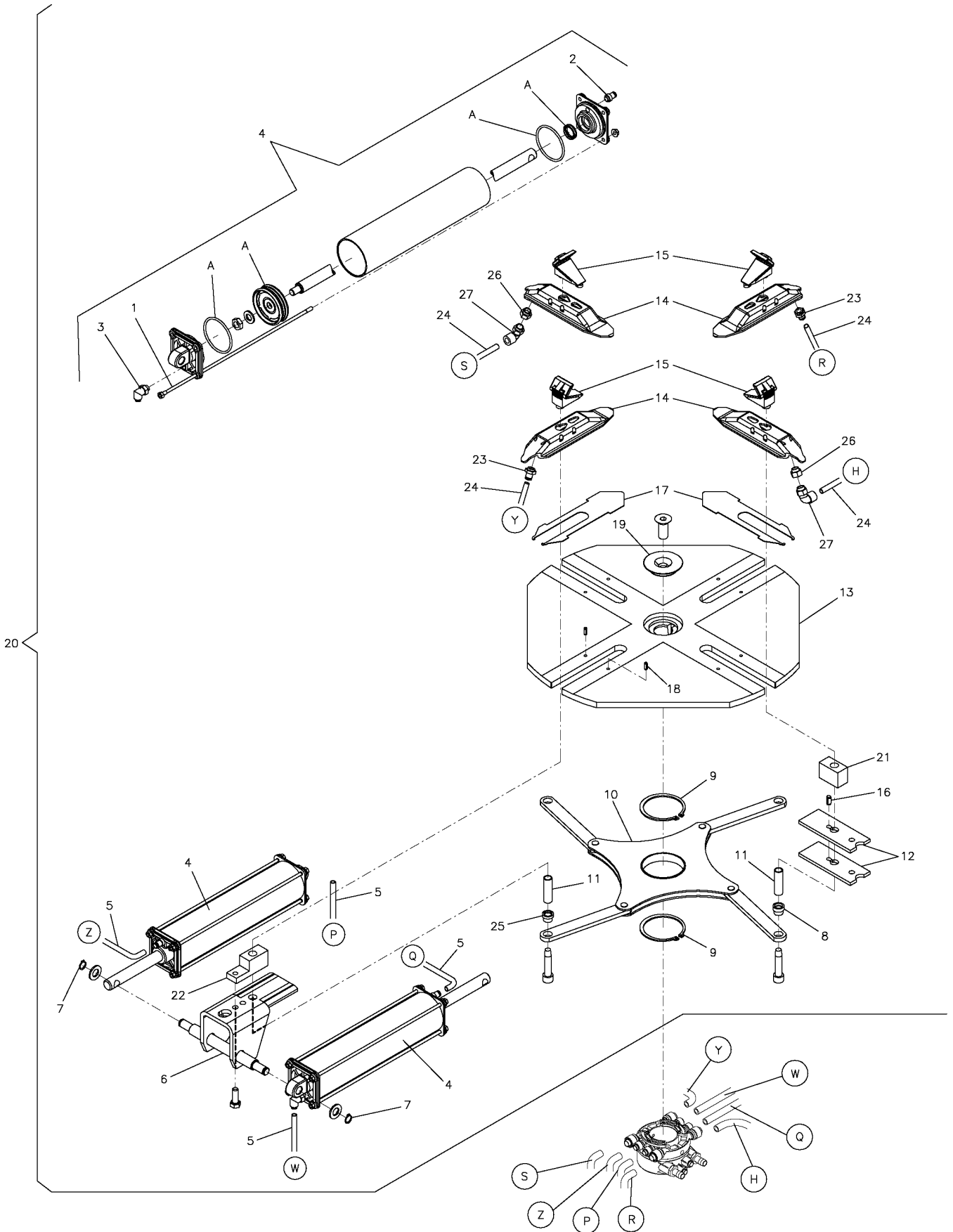
MANDRINO TURNTABLE

Valida per i modelli - Apply to models

G870IES.20-G870IES.22
G870IESV.20-G870IESV.22
G880IESV.20-G880IESV.22

N°tavola / Indice di modifica
Table no / Change index

7B/0





Denominazione tavola - Table definition

**MANDRINO
TURNTABLE**

Valida per i modelli - Apply to models

G870IES.20-G870IES.22
G870IESV.20-G870IESV.22
G880IESV.20-G880IESV.22N°tavola / Indice di modifica
Table no / Change index**7B/0**

RIF. REF.	CODICE CODE	DESCRIZIONE DESCRIPTION	APPLICAZIONE APPLICATION
1	140815032	Tirante	Tie rod
	140816501	Tirante	Tie rod
2	325110	Raccordo	Fitting
3	325159	Raccordo	Fitting
4	140890023	Pistone completo	Complete piston
	140891630	Pistone completo	Complete piston
5	317022	Tube Ø 8x6	Tube Ø 8x6
6	140841601	Cavallotto	U bolt
7	243006	Seeger Ø 14	Seeger Ø 14
8	140815600	Boccola guida slitta	Slide guide bush
9	243026	Seeger Ø 75	Seeger Ø 75
10	140815412	Sincronizzatore	Synchronizing device
	140816430	Sincronizzatore	Synchronizing device
11	140815790	Tubino	Small tube
12	140815322	Guida slitta	Slide guide
13	140925013	Piatto mandrino	Turntable
	140816460	Piatto mandrino	Turntable
14	140815392	Slitta	Slide
15	140815043	Griffa	Jaw
16	235021	Spina elastica	Elastic pin
17	140815402	Salvadita	Finger protection
	140816440	Salvadita	Finger protection
18	235052	Spina elastica	Elastic pin
19	B3905000	Tappo	Plug
20	140990124	Gruppo mandrino 10"-20"	Turntable unit 10"-20"
	140891600	Gruppo mandrino 11"-22"	Turntable unit 11"-22"
21	140815312	Blocchetto	Block
22	140815302	Blocchetto cavallotto	U Bolt block
23	325109	Raccordo	Fitting
24	317010	Tube Ø 10x8	Tube Ø 10x8
25	140815141	Boccola	Bush
26	312156	Nipples	Nipples
27	325107	Raccordo a L	Elbow fitting
A	GU3080	Kit guarnizioni	Gaskets kit

28/02/07

(*) Vedi intestazione: "Valida per i modelli" - See: "Apply to models"



Denominazione tavola - Table definition

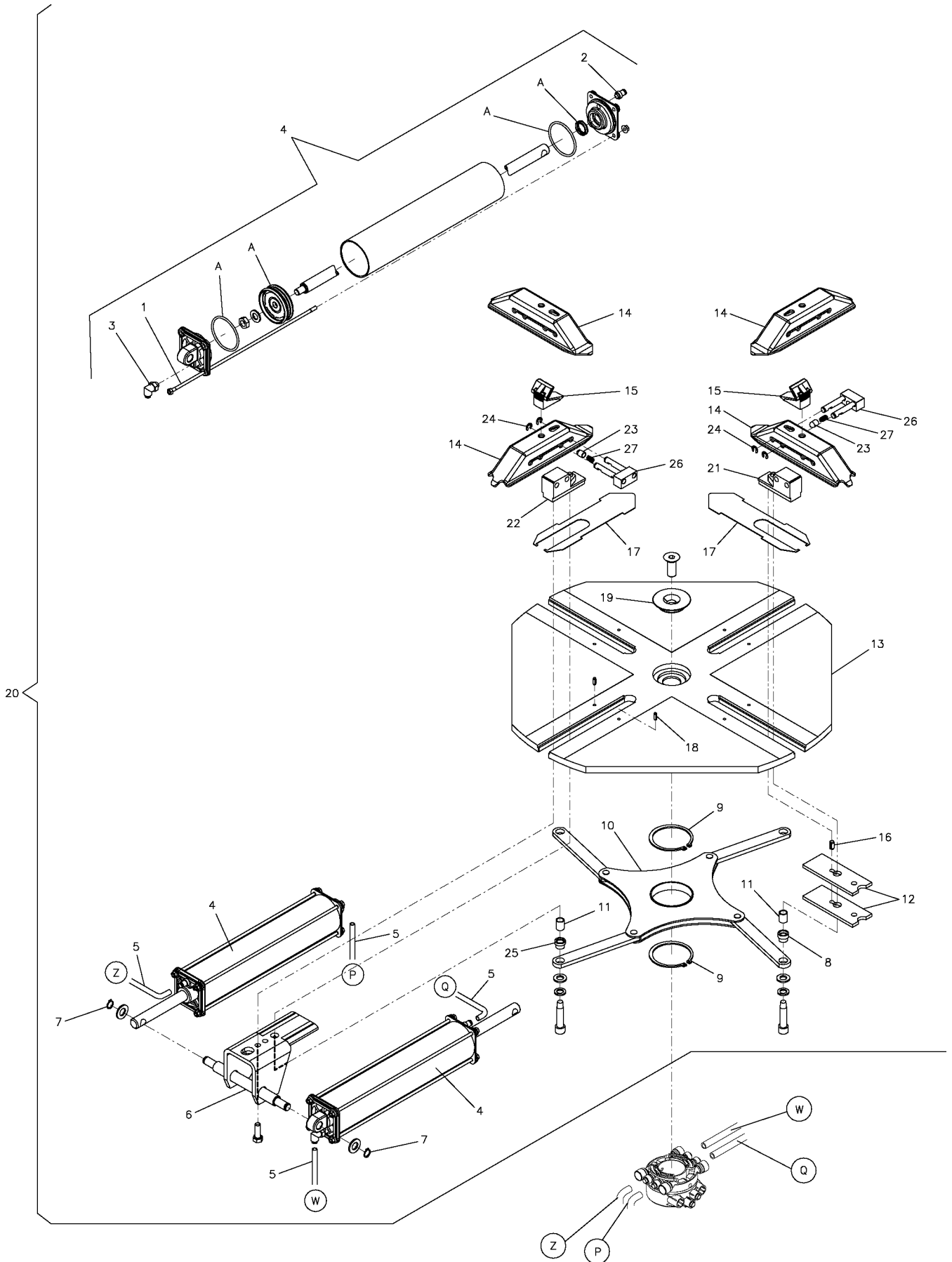
MANDRINO TURNTABLE

Valida per i modelli - Apply to models

G870ES.26-G870ESV.26
G875ESV.26
G880ESV.26

N°tavola / Indice di modifica
Table no / Change index

7C/0





Denominazione tavola - Table definition

**MANDRINO
TURNTABLE**

Valida per i modelli - Apply to models

G870ES.26-G870ESV.26
G875ESV.26
G880ESV.26N°tavola / Indice di modifica
Table no / Change index**7C/0**

RIF. REF.	CODICE CODE	DESCRIZIONE DESCRIPTION		APPLICAZIONE APPLICATION
1	140816560	Tirante	Tie rod	TUTTI I MODELLI-ALL MODELS (*)
2	325110	Raccordo	Fitting	
3	325159	Raccordo	Fitting	
4	140891680	Pistone completo	Complete piston	
5	317022	Tubo Ø 8x6	Tube Ø 8x6	
6	140841601	Cavallotto	U bolt	
7	243006	Seeger Ø 14	Seeger Ø 14	
8	140815600	Boccola guida slitta	Slide guide bush	
9	243026	Seeger Ø 75	Seeger Ø 75	
10	140815412	Sincronizzatore	Synchronizing device	
11	140816230	Tubino	Small tube	
12	140815322	Guida slitta	Slide guide	
13	140816340	Piatto mandrino	Turntable	
14	140816330	Slitta	Slide	
15	140816220	Griffa	Jaw	
16	235076	Spina elastica	Elastic pin	
17	140816360	Salvadita	Finger protection	
18	235052	Spina elastica	Elastic pin	
19	B3905000	Tappo	Plug	
20	140891520	Gruppo mandrino 10"- 26"	Turntable unit 10"-26"	
21	140816370	Blocchetto	Block	
22	140816310	Blocchetto cavallotto	U Bolt block	
23	140816140	Perno	Pin	
24	299051	Seeger	Seeger	
25	140815141	Boccola	Bush	
26	140816151	Blocco slitta	Slide stop	
27	950001900	Molla	Spring	
A	GU3080	Kit guarnizioni	Gaskets kit	

28/02/07

(*) Vedi intestazione: "Valida per i modelli" - See: "Apply to models"



Denominazione tavola - Table definition

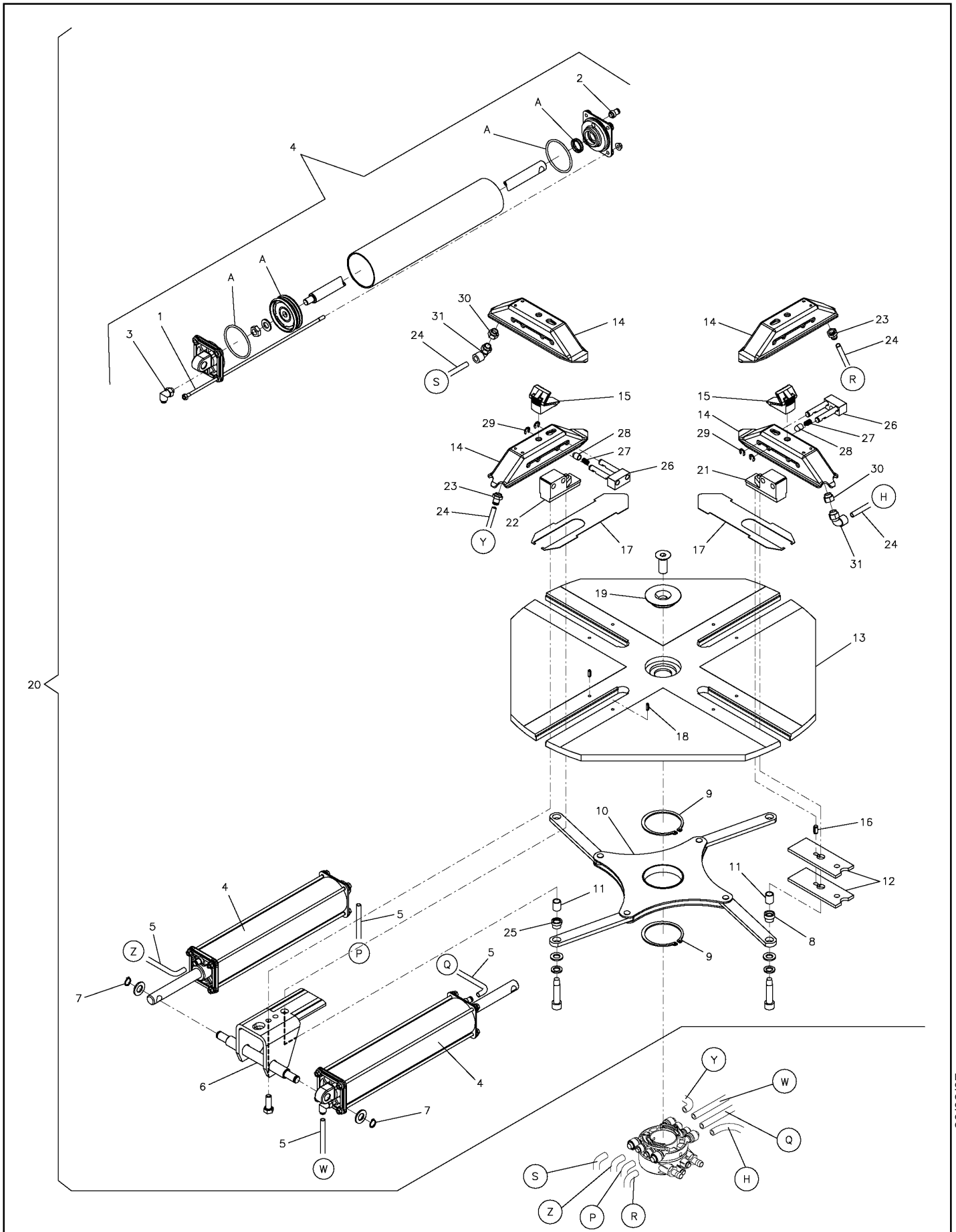
MANDRINO TURNTABLE

Valida per i modelli - Apply to models

G870IES.26-G870IESV.26
G875IESV.26
G880IESV.26

N°tavola / Indice di modifica
Table no / Change index

7D/0





Denominazione tavola - Table definition

**MANDRINO
TURNTABLE**

Valida per i modelli - Apply to models

G870IES.26-G870IESV.26
G875IESV.26
G880IESV.26N°tavola / Indice di modifica
Table no / Change index**7D/0**

RIF. REF.	CODICE CODE	DESCRIZIONE DESCRIPTION		APPLICAZIONE APPLICATION
1	140816560	Tirante	Tie rod	TUTTI I MODELLI-ALL MODELS (*)
2	325110	Raccordo	Fitting	
3	325159	Raccordo	Fitting	
4	140891680	Pistone completo	Complete piston	
5	317022	Tubo Ø 8x6	Tube Ø 8x6	
6	140841601	Cavallotto	U bolt	
7	243006	Seeger Ø 14	Seeger Ø 14	
8	140815600	Boccola guida slitta	Slide guide bush	
9	243026	Seeger Ø 75	Seeger Ø 75	
10	140815412	Sincronizzatore	Synchronizing device	
11	140816230	Tubino	Small tube	
12	140815322	Guida slitta	Slide guide	
13	140816340	Piatto mandrino	Turntable	
14	140816290	Slitta	Slide	
15	140816220	Griffa	Jaw	
16	235076	Spina elastica	Elastic pin	
17	140816360	Salvadita	Finger protection	
18	235052	Spina elastica	Elastic pin	
19	B3905000	Tappo	Plug	
20	140891530	Gruppo mandrino 10"- 26"	Turntable unit 10"-26"	
21	140816370	Blocchetto	Block	
22	140816310	Blocchetto cavallotto	U Bolt block	
23	325109	Raccordo	Fitting	
24	317010	Tubo Ø 10x8	Tube Ø 10x8	
25	140815141	Boccola	Bush	
26	140816151	Blocco slitta	Slide stop	
27	950001900	Molla	Spring	
28	140816140	Perno	Pin	
29	299051	Seeger	Seeger	
30	312156	Nipples	Nipples	
31	325107	Raccordo a L	Elbow fitting	
A	GU3080	Kit guarnizioni	Gaskets kit	

28/02/07

(*) Vedi intestazione: "Valida per i modelli" - See: "Apply to models"



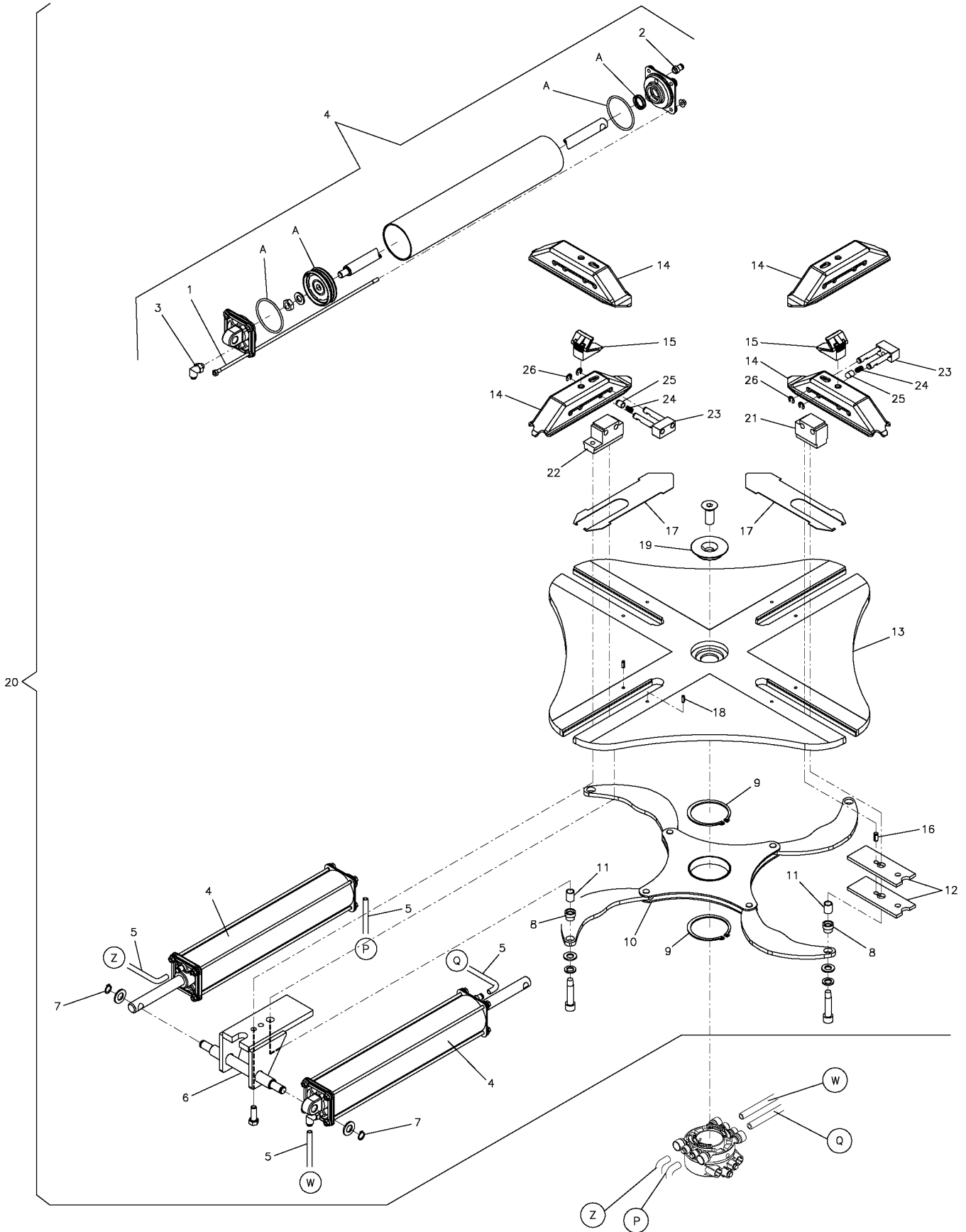
Denominazione tavola - Table definition

MANDRINO TURNTABLE

Valida per i modelli - Apply to models
G875ESV.28

N° tavola / Indice di modifica
Table no / Change index

7E/0





Denominazione tavola - Table definition

**MANDRINO
TURNTABLE**Valida per i modelli - Apply to models
G875ESV.28N°tavola / Indice di modifica
Table no / Change index**7E/0**

RIF. REF.	CODICE CODE	DESCRIZIONE DESCRIPTION		APPLICAZIONE APPLICATION
1	140810932	Tirante	Tie rod	TUTTI I MODELLI-ALL MODELS (*)
2	325110	Raccordo	Fitting	
3	325159	Raccordo	Fitting	
4	140890992	Pistone completo	Complete piston	
5	317022	Tube Ø 8x6	Tube Ø 8x6	
6	140815920	Cavallotto	U bolt	
7	243006	Seeger Ø 14	Seeger Ø 14	
8	140815600	Boccola guida slitta	Slide guide bush	
9	243026	Seeger Ø 75	Seeger Ø 75	
10	140815653	Sincronizzatore	Synchronizing device	
11	140816230	Tubino	Small tube	
12	140815322	Guida slitta	Slide guide	
13	140816400	Piatto mandrino	Turntable	
14	140816330	Slitta	Slide	
15	140816220	Griffa	Jaw	
16	235076	Spina elastica	Elastic pin	
17	140816100	Salvadita	Finger protection	
18	235052	Spina elastica	Elastic pin	
19	B3905000	Tappo	Plug	
20	140891420	Gruppo mandrino 10"-28"	Turntable unit 10"-28"	
21	140816260	Blocchetto	Block	
22	140816250	Blocchetto cavallotto	U Bolt block	
23	140816151	Blocco slitta	Slide stop	
24	950001900	Molla	Spring	
25	140816140	Perno	Pin	
26	299051	Seeger	Seeger	
A	GU3080	Kit guarnizioni	Gaskets kit	

28/02/07

(*) Vedi intestazione: "Valida per i modelli" - See: "Apply to models"



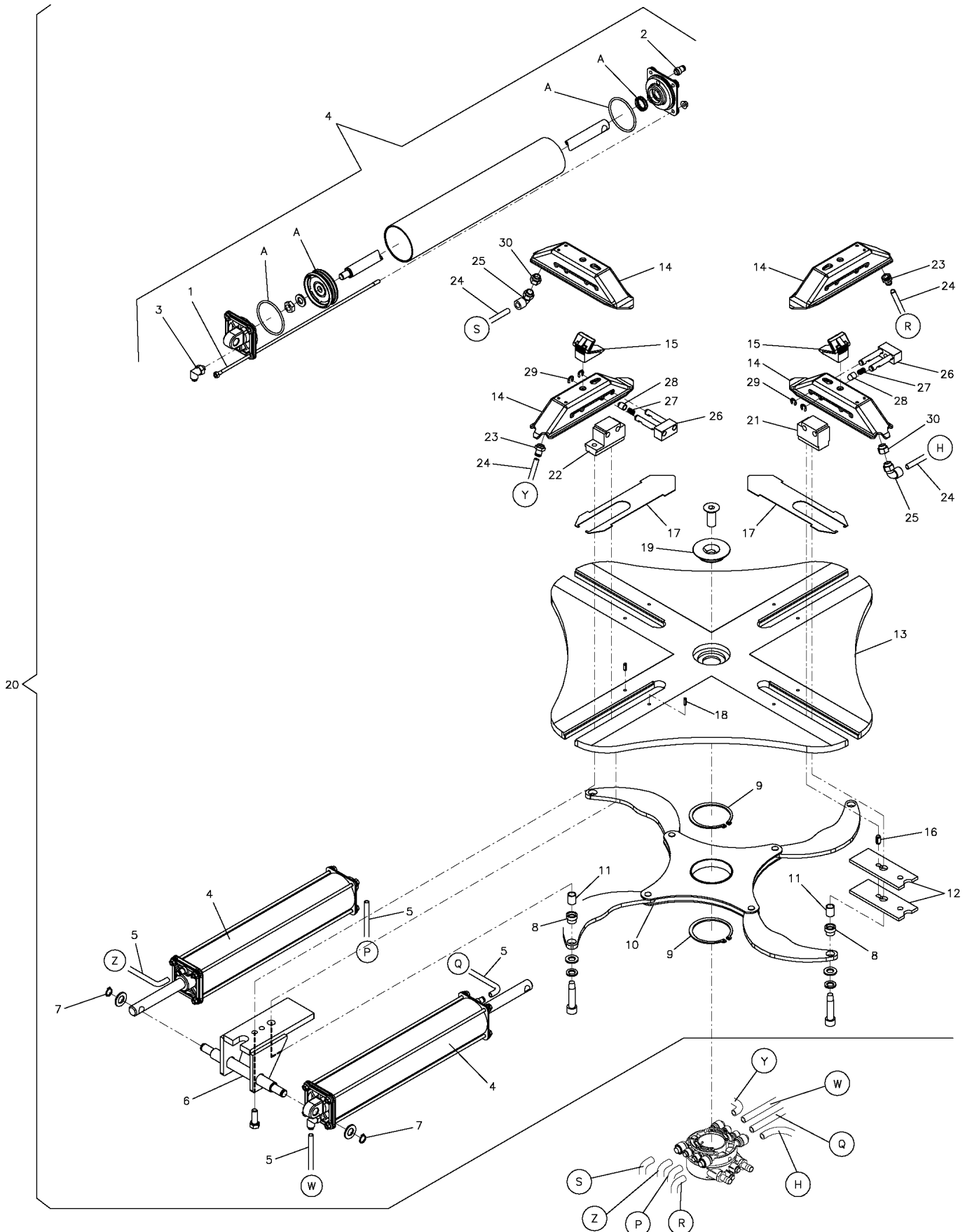
Denominazione tavola - Table definition

MANDRINO TURNTABLE

Valida per i modelli - Apply to models
G875IESV.28

N°tavola / Indice di modifica
Table no / Change index

7F/0





Denominazione tavola - Table definition

**MANDRINO
TURNTABLE**Valida per i modelli - Apply to models
G875IESV.28N°tavola / Indice di modifica
Table no / Change index**7F/0**

RIF. REF.	CODICE CODE	DESCRIZIONE DESCRIPTION		APPLICAZIONE APPLICATION
1	140810932	Tirante	Tie rod	TUTTI I MODELLI-ALL MODELS (*)
2	325110	Raccordo	Fitting	
3	325159	Raccordo	Fitting	
4	140890992	Pistone completo	Complete piston	
5	317022	Tubo Ø 8x6	Tube Ø 8x6	
6	140815920	Cavallotto	U bolt	
7	243006	Seeger Ø 14	Seeger Ø 14	
8	140815600	Boccola guida slitta	Slide guide bush	
9	243026	Seeger Ø 75	Seeger Ø 75	
10	140815653	Sincronizzatore	Synchronizing device	
11	140816230	Tubino	Small tube	
12	140815322	Guida slitta	Slide guide	
13	140816400	Piatto mandrino	Turntable	
14	140816290	Slitta	Slide	
15	140816220	Griffa	Jaw	
16	235076	Spina elastica	Elastic pin	
17	140816100	Salvadita	Finger protection	
18	235052	Spina elastica	Elastic pin	
19	B3905000	Tappo	Plug	
20	140891510	Gruppo mandrino 10"-28"	Turntable unit 10"-28"	
21	140816260	Blocchetto	Block	
22	140816250	Blocchetto cavallotto	U Bolt block	
23	325109	Raccordo	Fitting	
24	317010	Tubo Ø 10x8	Tube Ø 10x8	
25	325107	Raccordo a L	Elbow fitting	
26	140816151	Blocco slitta	Slide stop	
27	950001900	Molla	Spring	
28	140816140	Perno	Pin	
29	299051	Seeger	Seeger	
30	312156	Nipples	Nipples	
A	GU3080	Kit guarnizioni	Gaskets kit	

28/02/07

(*) Vedi intestazione: "Valida per i modelli" - See: "Apply to models"



Denominazione tavola - Table definition

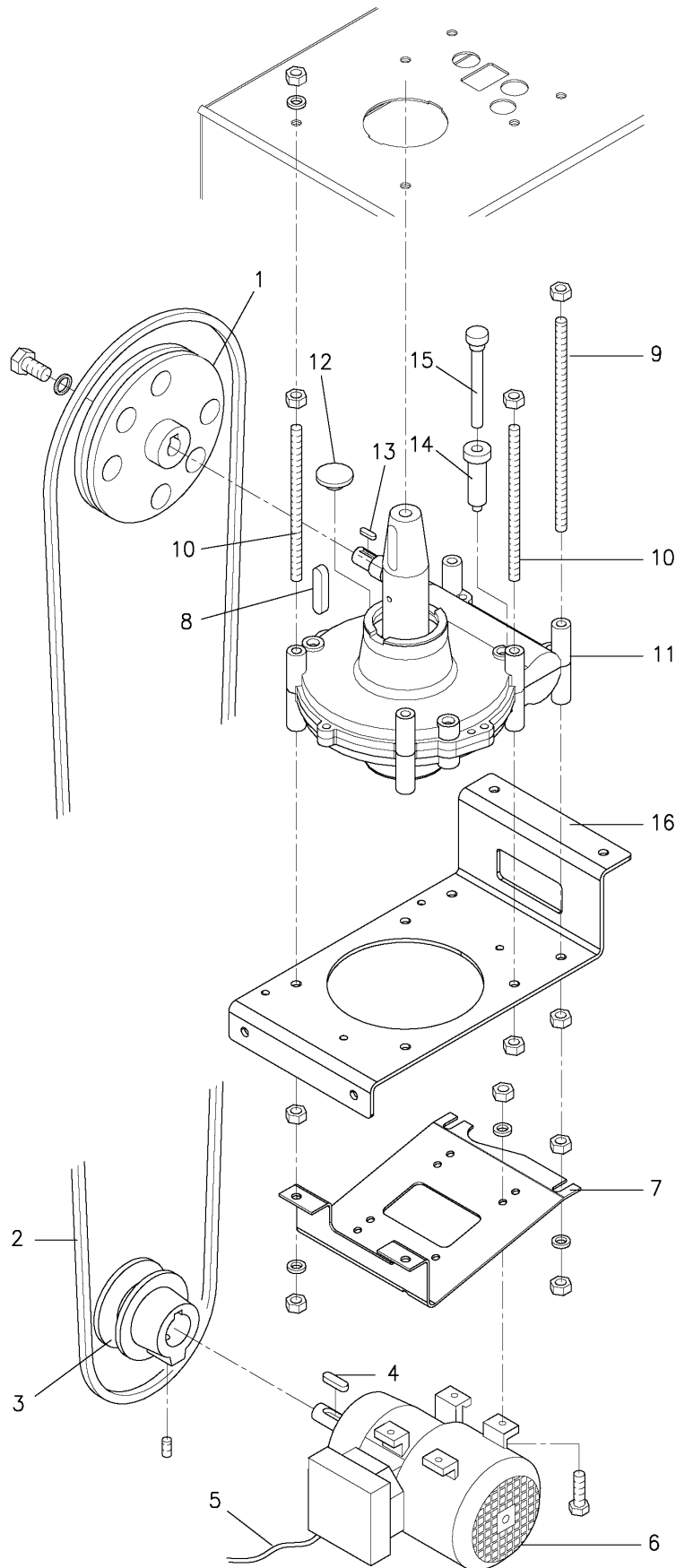
MOTORIDUTTORE GEARED MOTOR

Valida per i modelli - Apply to models

G870ES.20-G870ES.22-G870ES.26
G870IES.20-G870IES.22-G870IES.26

N°tavola / Indice di modifica
Table no / Change index

8A/0





Denominazione tavola - Table definition

**MOTORIDUTTORE
GEARED MOTOR**

Valida per i modelli - Apply to models

G870ES.20-G870ES.22-G870ES.26
G870IES.20-G870IES.22-G870IES.26N°tavola / Indice di modifica
Table no / Change index**8A/0**

RIF. REF.	CODICE CODE	DESCRIZIONE DESCRIPTION	APPLICAZIONE APPLICATION
1	B8463000	Puleggia 50 Hz 3 Ph	TUTTI I MODELLI - ALL MODELS (*)
	14030524	Puleggia 60 Hz 3 Ph - 1 Ph Puleggia 50 Hz 1 Ph	
2	412020	Cinghia 60 Hz 3 Ph-1 Ph Cinghia 50 Hz 1 Ph	
	412129	Cinghia 50 Hz 3 Ph	
3	B5068001	Puleggia 50 Hz 3 Ph	
	13830513	Puleggia 60 Hz 1Ph	
	14030525	Puleggia 50 Hz 1 Ph	
	140415340	Puleggia 60 Hz 110 V 1 Ph	
4	231015	Linguetta	
5		Cavo Vedi Rif.13 – Tav.9	
6	900003590	Motore 3 Ph 0,75 kW – 230/400 V – 50 Hz	
	900000311	Motore 1 Ph 0,75 kW – 220 V – 50 Hz	
	900000301	Motore 1 Ph 0,75 kW – 220 V – 60 Hz	
	900000291	Motore 1 Ph 0,75 kW – 110 V – 60 Hz	
	900000921	Motore 1 Ph 0,75 kW – 240 V – 50 Hz	
	900000931	Motore 1 Ph 0,75 kW – 240 V – 60 Hz	
	900003240	Motore 1 Ph 0,75 kW – 110 V – 50 Hz	
7	14030526	Piastra motore	
8	231068	Linguetta	
9	14030528	Tirante	
10	14030532	Tirante	
11	140305521	Riduttore completo	
12	413089	Tappo	
13	231003	Linguetta	
14	140305590	Asta livello olio	
15	140305600	Prolunga	
16	B1229100	Piastra	

28/02/07

(*) Vedi intestazione: "Valida per i modelli" - See: "Apply to models"



Denominazione tavola - Table definition

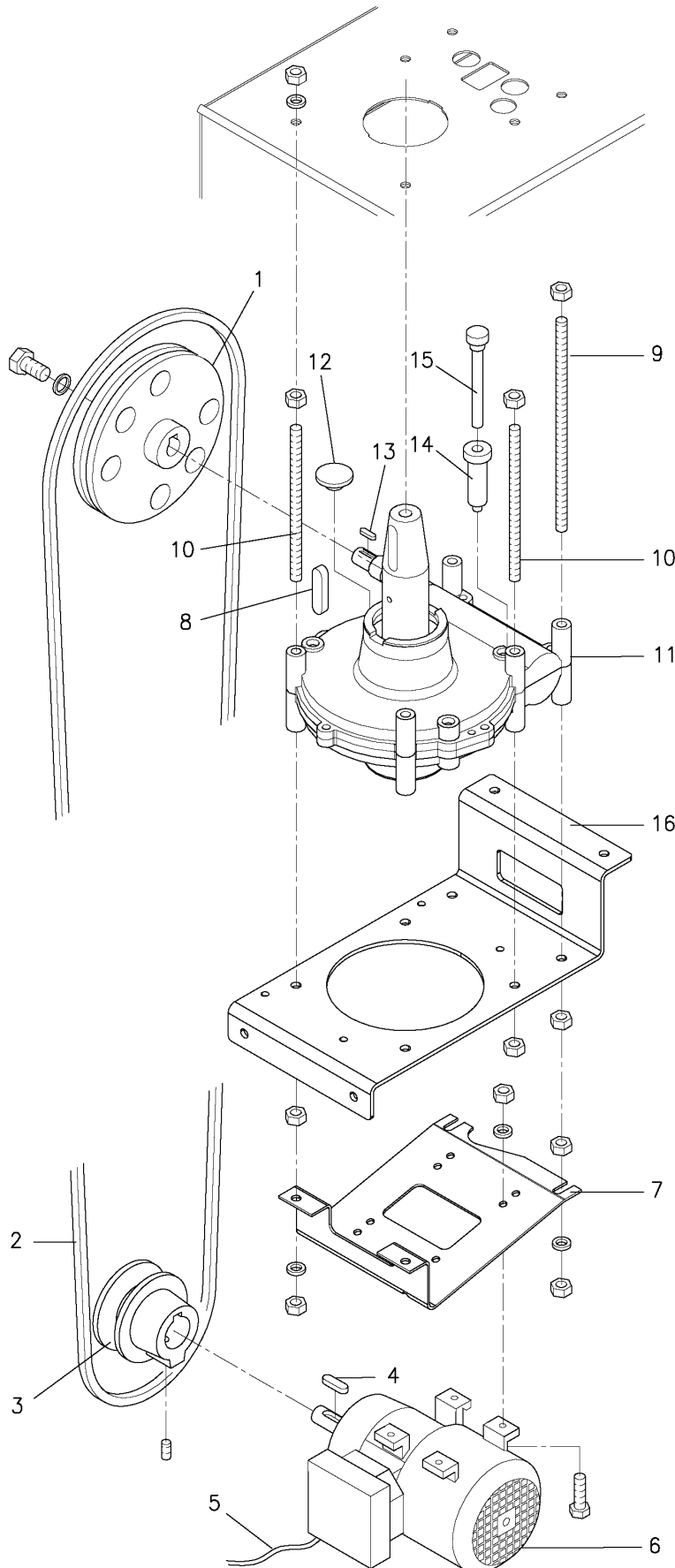
MOTORIDUTTORE GEARED MOTOR

Valida per i modelli - Apply to models

G870ESV.20-G870ESV.22-G870ESV.26
G870IESV.20-G870IESV.22-G870IESV.26
G875ESV.26-G875ESV.28
G875IESV.26-G875IESV.28
G880ESV.20-G880ESV.22-G880ESV.26
G880IESV.20-G880IESV.22-G880IESV.26

N°tavola / Indice di modifica
Table no / Change index

8B/0





Denominazione tavola - Table definition

**MOTORIDUTTORE
GEARED MOTOR**

Valida per i modelli - Apply to models

G870ESV.20-G870ESV.22-G870ESV.26
G870IESV.20-G870IESV.22-G870IESV.26
G875ESV.26-G875ESV.28
G875IESV.26-G875IESV.28
G880ESV.20-G880ESV.22-G880ESV.26
G880IESV.20-G880IESV.22-G880IESV.26N°tavola / Indice di modifica
Table no / Change index**8B/0**

RIF. REF.	CODICE CODE	DESCRIZIONE DESCRIPTION		APPLICAZIONE APPLICATION
1	B8463000	Puleggia	Pulley	TUTTI I MODELLI - ALL MODELS (*)
2	412129	Cinghia	Belt	
3	13830513	Puleggia 60 Hz	60 Hz Pulley	
	14030525	Puleggia 50 Hz	50 Hz Pulley	
4	231015	Linguetta	Key	
5		Cavo Vedi Rif.13 – Tav.9	Cable See Ref.13 – Table 9	
6	900001871	Motore 3 Ph 0,8/1,1 kW – 400 V – 50 Hz	Motor 3 Ph 0,8/1,1 kW – 400 V – 50 Hz	
	900001881	Motore 3 Ph 0,8/1,1 kW – 230 V – 50 Hz	Motor 3 Ph 0,8/1,1 kW – 230 V – 50 Hz	
	900001891	Motore 3 Ph 0,8/1,1 kW – 380 V – 60 Hz	Motor 3 Ph 0,8/1,1 kW – 380 V – 60 Hz	
	900001901	Motore 3 Ph 0,8/1,1 kW – 220 V – 60 Hz	Motor 3 Ph 0,8/1,1 kW – 220 V – 60 Hz	
7	14030526	Piastra motore	Motor plate	
8	231068	Linguetta	Key	
9	14030528	Tirante	Tie rod	
10	14030532	Tirante	Tie rod	
11	140305521	Riduttore completo	Complete gear box	
12	413089	Tappo	Plug	
13	231003	Linguetta	Key	
14	140305590	Asta livello olio	Oil level staff	
15	140305600	Prolunga	Extension	
16	B1229100	Piastra	Plate	

28/02/07

(*) Vedi intestazione: "Valida per i modelli" - See: "Apply to models"



Denominazione tavola - Table definition

PEDALIERA CONTROL PEDAL UNIT

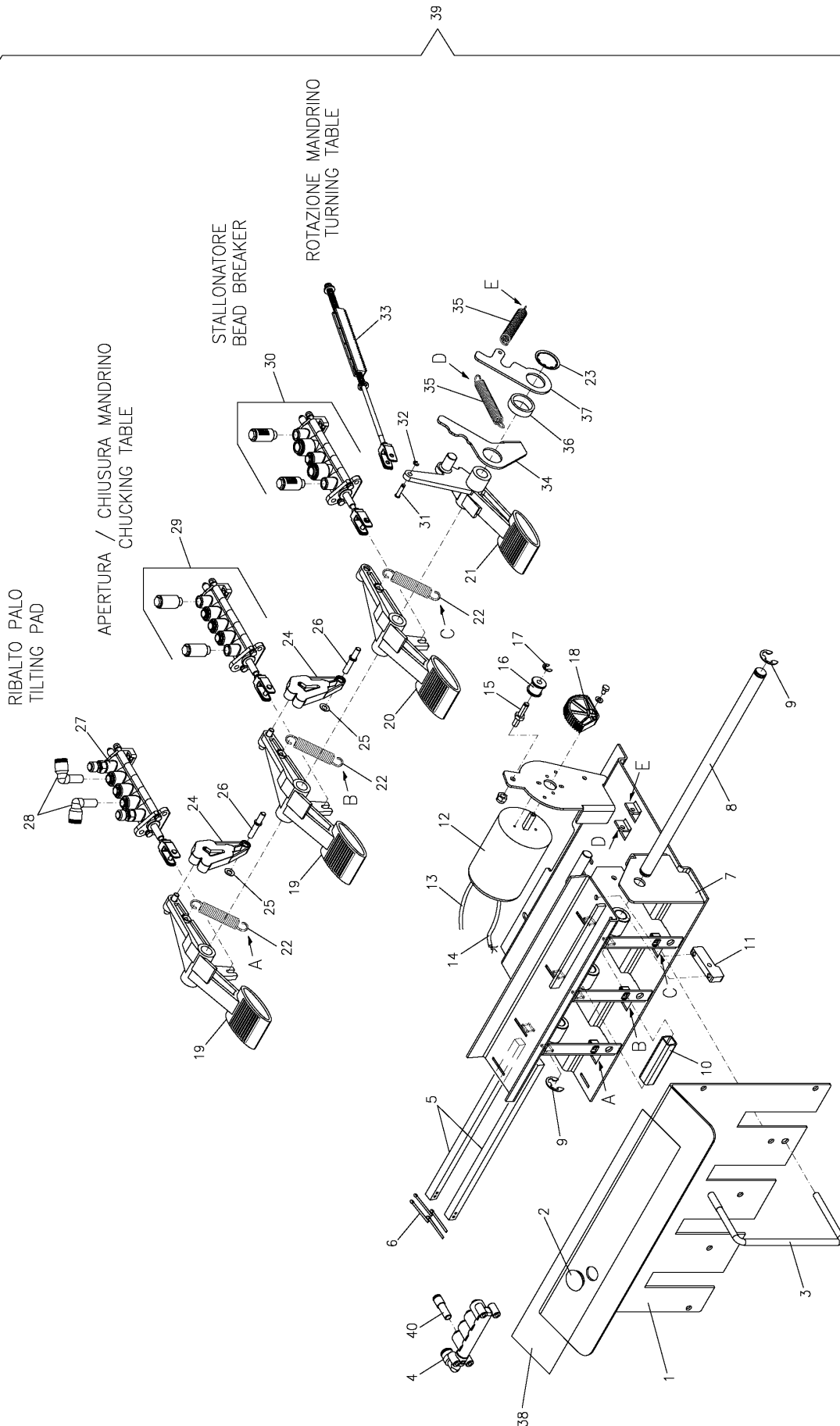
Valida per i modelli - Apply to models

G870ES.20-G870ES.22-G870ES.26
G870IES.20-G870IES.22-G870IES.26

N°tavola
Table no

Indice di modifica
Change index

9A/0





Denominazione tavola - Table definition

**PEDALIERA
CONTROL PEDAL UNIT**

Valida per i modelli - Apply to models

G870ES.20-G870ES.22-G870ES.26
G870IES.20-G870IES.22-G870IES.26N°tavola / Indice di modifica
Table no / Change index**9A/0**

RIF. REF.	CODICE CODE	DESCRIZIONE DESCRIPTION	APPLICAZIONE APPLICATION
1	B1378700	Lamiera frontale	Frontal sheet
2	B4135100	Tappo	Plug
3	B3055000	Separatore pedali	Pedals partition
4	B2850001	Distributore	Distributor
5	B1468800	Fermo pedali	Pedals stop
6	230075	Copiglia	Split pin
7	B1465900	Corpo pedaliera	Pedal unit body
8	B3937000	Perno	Pin
9	299024	Anello elastico	Retaining ring
10	B4194500	Distanziale	Spacer
11	B1303300	Fermo pedale	Pedal stop
12	518058	Invertitore singola velocità	Single-speed inverter
13	140965011	Cavo invertitore/motore (trifase-singola velocità)	Inverter/motor cable (three phase single-speed)
	140965071	Cavo invertitore/motore (monofase)	Inverter/motor cable (single phase)
14	140115090	Cavo alimentazione (trifase)	Feed cable (three phase)
	140365040	Cavo alimentazione (monofase)	Feed cable (single phase)
15	B3934000	Perno	Pin
16	B3837000	Rullo	Roller
17	299042	Anello elastico	Retaining ring
18	B3838000	Settore dentato	Toothed quadrant
19	B3057000	Pedale	Pedal
20	B2996001	Pedale	Pedal
21	B3013000	Pedale	Pedal
22	B5864000	Molla	Spring
23	299152	Anello autobloccante	Selflocking ring
24	B2995000	Camma	Cam
25	253015	Molla a tazza	Belleville spring
26	B2743000	Perno	Pin
27	B2851001	Distributore ribalto palo	Tilting pad distributor
28	B3244000	Raccordo a L	Elbow fitting
29	B3054001	Distributore mandrino	Turntable distributor
30	B4193700	Distributore stallonatore	Bead-braker distributor
31	B5165000	Perno	Pin
32	299151	Anello elastico	Retaining ring
33	B4104000	Insieme asta	Rod assembly
34	B1467900	Attacco molla inferiore	Lower spring attachment
35	B1475300	Molla	Spring
36	B1475800	Distanziale	Spacer
37	B1467800	Attacco molla superiore	Upper spring attachment
38		Targhetta pedaliera	Pedal unit operation label
39	B4124100	Gruppo pedaliera	Control pedal unit
40	325185	Riduzione	Reduction

TUTTI I MODELLI - ALL MODELS (*)

28/02/07

(*) Vedi intestazione: "Valida per i modelli" - See: "Apply to models"



Denominazione tavola - Table definition

PEDALIERA CONTROL PEDAL UNIT

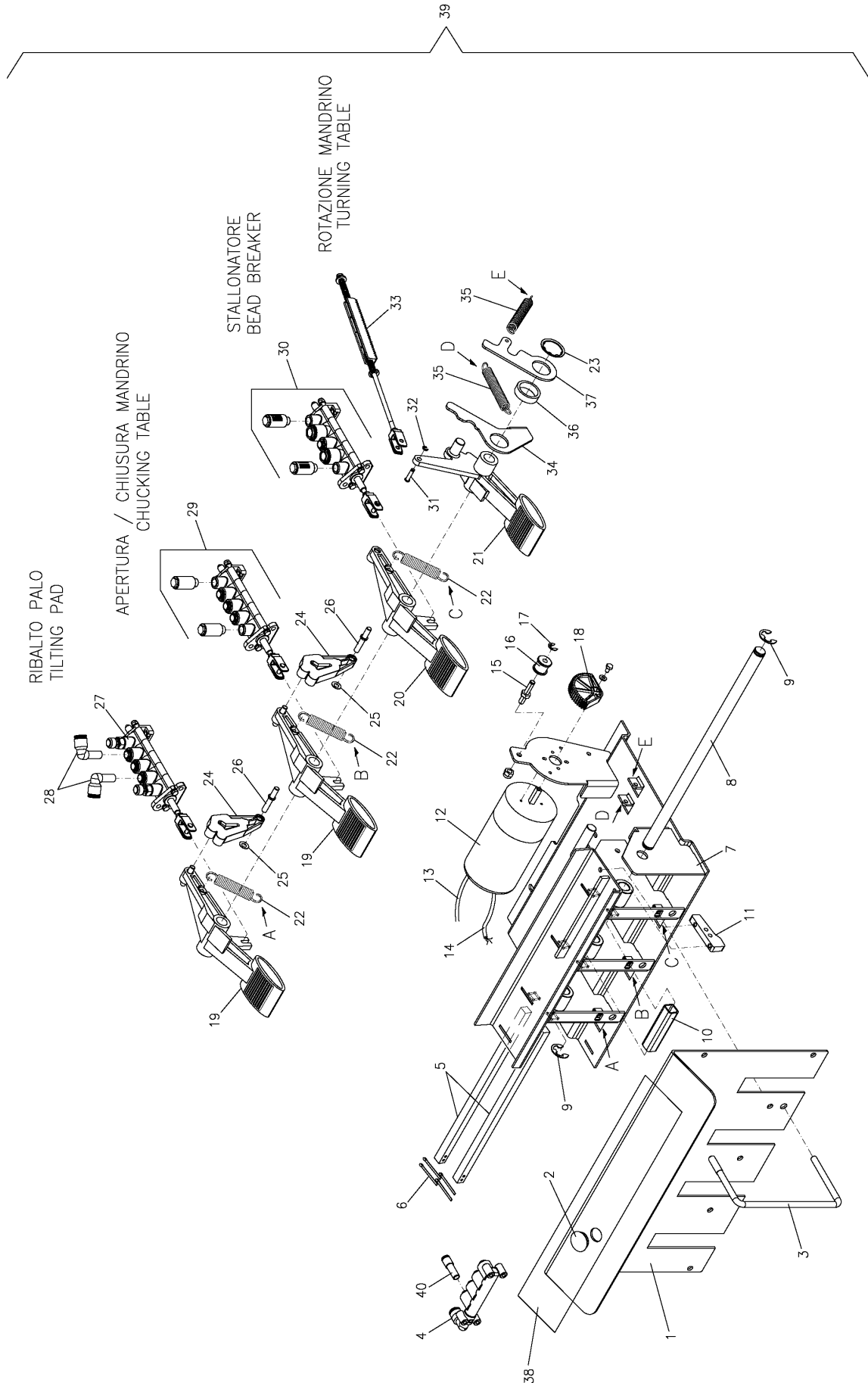
Valida per i modelli - Apply to models

G870ESV.20-G870ESV.22-G870ESV.26
G870IESV.20-G870IESV.22-G870IESV.26
G875ESV.26-G875ESV.28
G875IESV.26-G875IESV.28
G880ESV.20-G880ESV.22-G880ESV.26
G880IESV.20-G880IESV.22-G880IESV.26

N°tavola
Table no

Indice di modifica
Change index

9B/0





Denominazione tavola - Table definition

**PEDALIERA
CONTROL PEDAL UNIT**

Valida per i modelli - Apply to models

G870ESV.20-G870ESV.22-G870ESV.26
G870IESV.20-G870IESV.22-G870IESV.26
G875ESV.26-G875ESV.28
G875IESV.26-G875IESV.28
G880ESV.20-G880ESV.22-G880ESV.26
G880IESV.20-G880IESV.22-G880IESV.26N°tavola / Indice di modifica
Table no / Change index**9B/0**

RIF. REF.	CODICE CODE	DESCRIZIONE DESCRIPTION	APPLICAZIONE APPLICATION
1	B1378700	Lamiera frontale	Frontal sheet
2	B4135100	Tappo	Plug
3	B3055000	Separatore pedali	Pedals partition
4	B2850001	Distributore	Distributor
5	B1468800	Fermo pedali	Pedals stop
6	230075	Copiglia	Split pin
7	B1465900	Corpo pedaliera	Pedal unit body
8	B3937000	Perno	Pin
9	299024	Anello elastico	Retaining ring
10	B4194500	Distanziale	Spacer
11	B730011000	Fermo pedale	Pedal stop
12	518198	Invertitore doppia velocità	Double-speed inverter
13	140965090	Cavo invertitore/motore (trifase-doppia velocità)	Inverter/motor cable (three phase double-speed)
	140965071	Cavo invertitore/motore (monofase)	Inverter/motor cable (single phase)
14	140965080	Cavo alimentazione (trifase)	Feed cable (three phase)
	140365040	Cavo alimentazione (monofase)	Feed cable (single phase)
15	B3934000	Perno	Pin
16	B3837000	Rullo	Roller
17	299042	Anello elastico	Retaining ring
18	B3838000	Settore dentato	Toothed quadrant
19	B3057000	Pedale	Pedal
20	B2996001	Pedale	Pedal
21	B3013000	Pedale	Pedal
22	B5864000	Molla	Spring
23	299152	Anello autobloccante	Selflocking ring
24	B2995000	Camma	Cam
25	253015	Molla a tazza	Belleville spring
26	B2743000	Perno	Pin
27	B2851001	Distributore ribalto palo	Tilting pad distributor
28	B3244000	Raccordo a L	Elbow fitting
29	B3054001	Distributore mandrino	Turntable distributor
30	B4193700	Distributore stallonatore	Bead-braker distributor
31	B5165000	Perno	Pin
32	299151	Anello elastico	Retaining ring
33	B5858000	Insieme asta	Rod assembly
34	B1467900	Attacco molla inferiore	Lower spring attachment
35	B918002	Molla	Spring
36	B1475800	Distanziale	Spacer
37	B1467800	Attacco molla superiore	Upper spring attachment
38		Targhetta pedaliera	Pedal unit operation label
39	B4119100	Gruppo pedaliera	Control pedal unit
40	325185	Riduzione	Reduction

TUTTI I MODELLI - ALL MODELS (*)

28/02/07

(*) Vedi intestazione: "Valida per i modelli" - See: "Apply to models"



Denominazione tavola - Table definition

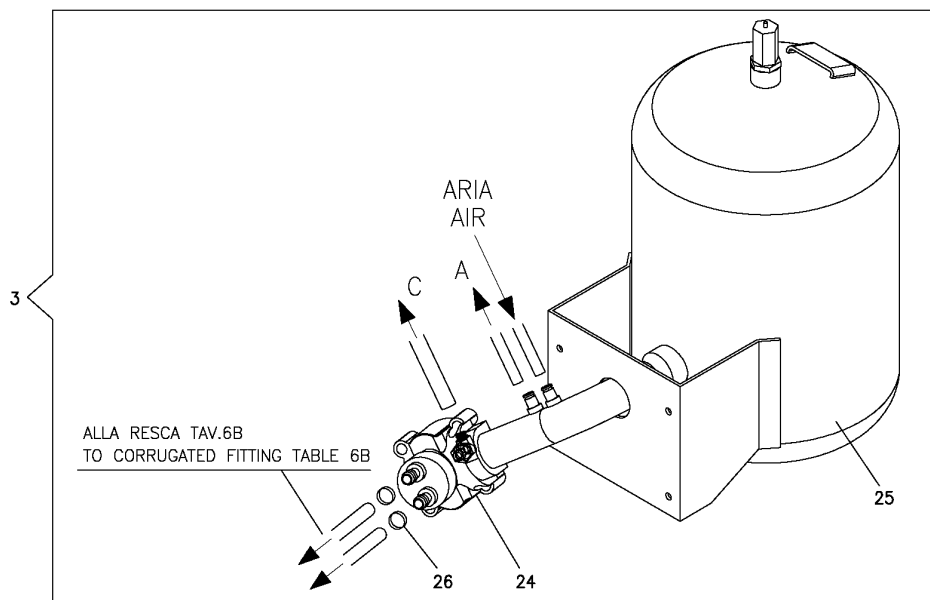
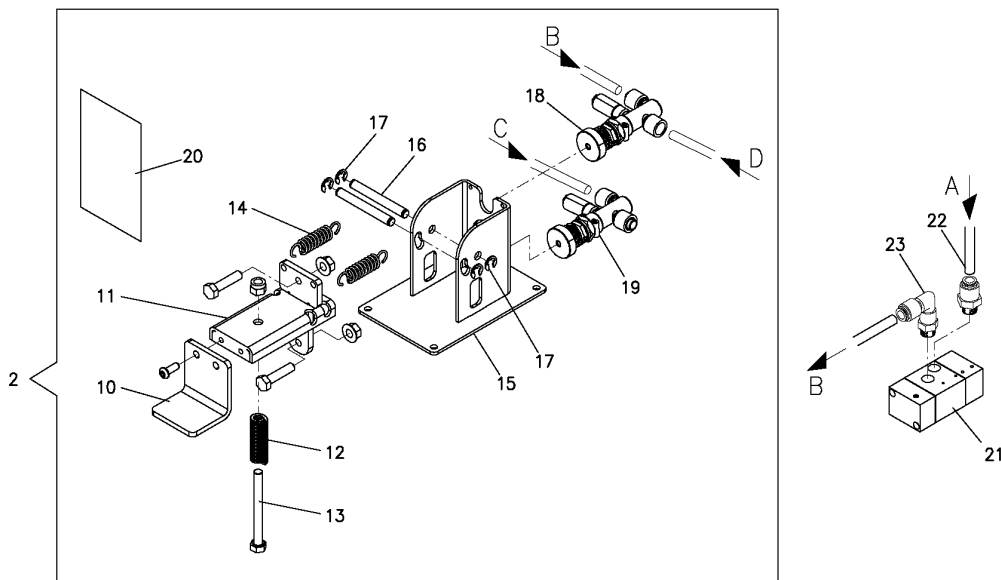
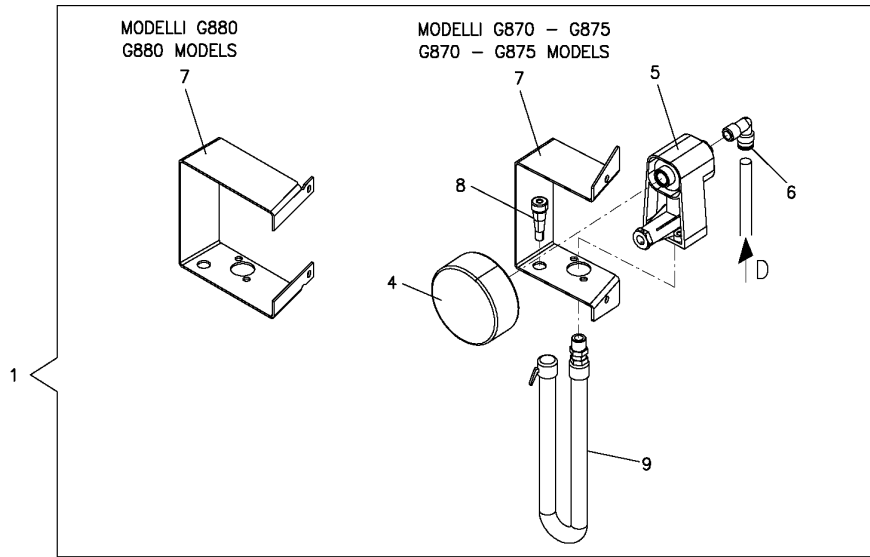
GRUPPO GONFIATUBELESS TUBELESS INFLATING

Valida per i modelli - Apply to models

G870IES.20-G870IES.22-G870IES.26
G870IESV.20-G870IESV.22-G870IESV.26
G875IESV.26-G875IESV.28
G880IESV.20-G880IESV.22-G880IESV.26

N°tavola / Indice di modifica
Table no / Change index

10/0





Denominazione tavola - Table definition

**GRUPPO
GONFIATUBELESS
TUBELESS INFLATING**

Valida per i modelli - Apply to models

G870IES.20-G870IES.22-G870IES.26
G870IESV.20-G870IESV.22-G870IESV.26
G875IESV.26-G875IESV.28
G880IESV.20-G880IESV.22-G880IESV.26

N°tavola / Indice di modifica
Table no / Change index

10/0

RIF. REF.	CODICE CODE	DESCRIZIONE DESCRIPTION		APPLICAZIONE APPLICATION
1	140790203	Gruppo gonfiaggio	Inflating unit	G870IES.20-G870IES.22- G870IES.26- G870IESV.20- G870IESV.22-G870IESV.26- G875IESV.26-G875IESV.28
	140790231	Gruppo gonfiaggio	Inflating unit	
2	140990371	Gruppo pedale gonfiatubeless	Tubeless inflating pedal group	TUTTI I MODELLI - ALL MODELS (*)
3	140390501	Gruppo gonfiatubeless	Tubeless inflating group	
4	B1557000	Manometro	Pressure gauge	
5	B9055001	Valvola di gonfiaggio	Inflating valve	
6	B9539000	Raccordo a L	Elbow fitting	
7	140725200	Supporto manometro	Pressure gauge support	
	B1166100	Supporto manometro	Pressure gauge support	G870IES.20-G870IES.22- G870IES.26- G870IESV.20- G870IESV.22-G870IESV.26- G875IESV.26-G875IESV.28
8	B7204000	Valvola Ø 12	Ø 12 Valve	TUTTI I MODELLI - ALL MODELS (*)
9	B1600000	Tubo di gonfiaggio	Inflating tube	
10	B2729000	Pedale	Pedal	
11	B4102100	Corpo pedale	Pedal body	
12	299155	Molla	Spring	
13	201259	Vite	Screw	
14	B4112500	Molla	Spring	
15	B4103200	Supporto pedale	Pedal support	
16	B3067000	Perno	Pin	
17	299051	Anello di fermo	Stop ring	
18	B7075000	Valvola	Valve	
19	B7076000	Valvola	Valve	
20	999913060	Targa pedale GT	GT pedal label	
21	140715160	Valvola	Valve	
22	325016	Raccordo	Fitting	
23	325118	Raccordo a L	Elbow fitting	
24	140300211	Valvola di soffiaggio + raccordi	Blowing valve + fittings	
25	140330731	Serbatoio completo di valvola e raccordi	Tank assembly with valve and fittings	
26	319012	Fascetta	Clamp	

28/02/07

(*) Vedi intestazione: "Valida per i modelli" - See: "Apply to models"



Denominazione tavola - Table definition

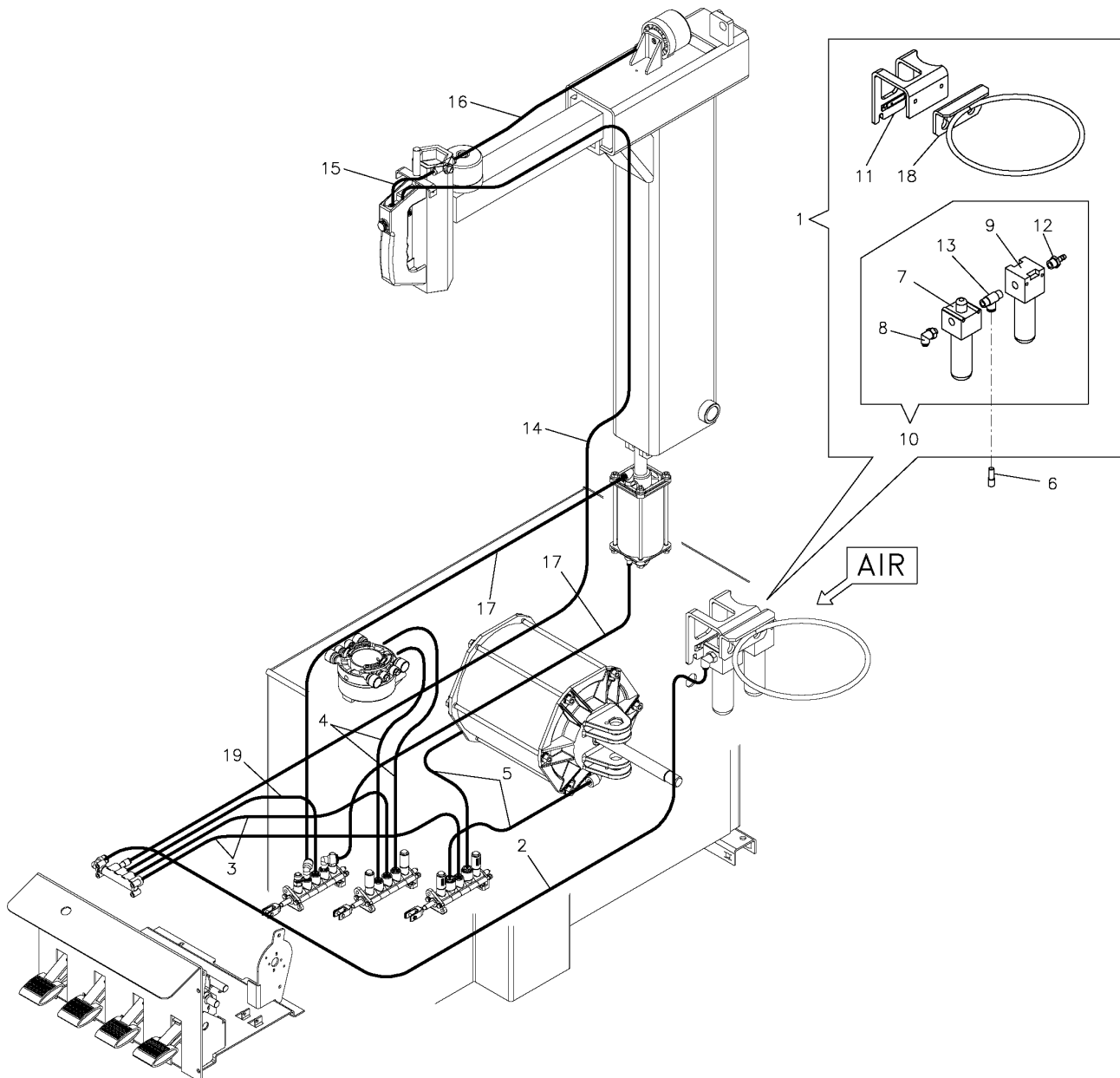
CIRCUITO PNEUMATICO PNEUMATIC CIRCUIT

Valida per i modelli - Apply to models

G870ES.20-G870ES.22-G870ES.26
G870ESV.20-G870ESV.22-G870ESV.26
G875ESV.26-G875ESV.28

N°tavola / Indice di modifica
Table no / Change index

11A/0





Denominazione tavola - Table definition

**CIRCUITO PNEUMATICO
PNEUMATIC CIRCUIT**

Valida per i modelli - Apply to models

G870ES.20-G870ES.22-G870ES.26
G870ESV.20-G870ESV.22-G870ESV.26
G875ESV.26-G875ESV.28N°tavola / Indice di modifica
Table no / Change index**11A/0**

RIF. REF.	CODICE CODE	DESCRIZIONE DESCRIPTION		APPLICAZIONE APPLICATION
1	140490740	Gruppo trattamento aria	Air treatment group	TUTTI I MODELLI - ALL MODELS (*)
2	317007	Tubo Ø 8x6 L = 3.000	Tube Ø 8x6 L=3.000	
3	317007	Tubo Ø 8x6 L = 200	Tube Ø 8x6 L= 200	
4	317007	Tubo Ø 8x6 L =	Tube Ø 8x6 L=	
5	317007	Tubo Ø 8x6 L =	Tube Ø 8x6 L=	
6	325151	Tappo	Plug	
7	399267	Lubrificatore	Lubricator	
8	325118	Raccordo	Fitting	
9	399266	Filtro	Filter	
10	140300401	Montaggio filtro- lubrificatore	Filter - Lubricator assembly	
11	B4191900	Staffa	Bracket	
12	303015	Resca	Corrugated fitting	
13	325148	Raccordo	Fitting	
14	317006	Tubo Ø 6x4 L =	Tube Ø 6x4 L =	
15	317006	Tubo Ø 6x4 L =	Tube Ø 6x4 L =	
16	317006	Tubo Ø 6x4 L =	Tube Ø 6x4 L =	
17	317007	Tubo Ø 8x6 L =	Tube Ø 8x6 L=	
18	B0223000	Portagrasso	Grease holder	
19	317007	Tubo Ø 8x6 L = 270	Tube Ø 8x6 L = 270	

28/02/07

(*) Vedi intestazione: "Valida per i modelli" - See: "Apply to models"



Denominazione tavola - Table definition

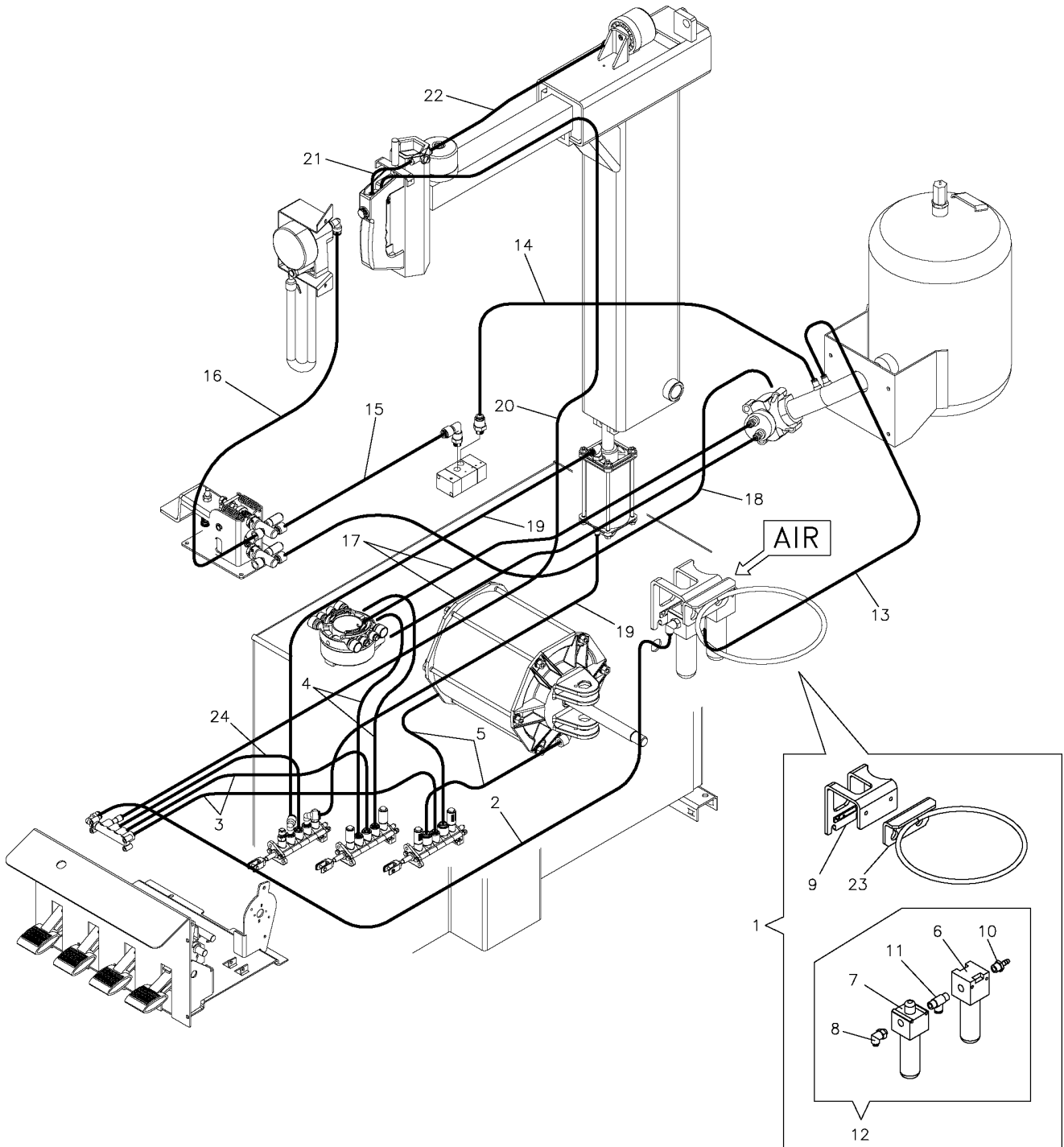
CIRCUITO PNEUMATICO PNEUMATIC CIRCUIT

Valida per i modelli - Apply to models

G870IES.20-G870IES.22-G870IES.26
G870IESV.20-G870IESV.22-G870IESV.26
G875IESV.26-G875IESV.28

N°tavola / Indice di modifica
Table no / Change index

11B/0





Denominazione tavola - Table definition

**CIRCUITO PNEUMATICO
PNEUMATIC CIRCUIT**

Valida per i modelli - Apply to models

G870IES.20-G870IES.22-G870IES.26
G870IESV.20-G870IESV.22-G870IESV.26
G875IESV.26-G875IESV.28N°tavola / Indice di modifica
Table no / Change index**11B/0**

RIF. REF.	CODICE CODE	DESCRIZIONE DESCRIPTION		APPLICAZIONE APPLICATION
1	140490740	Gruppo trattamento aria	Air treatment group	TUTTI I MODELLI - ALL MODELS (*)
2	317007	Tubo Ø 8x6 L = 3.000	Tube Ø 8x6 L=3.000	
3	317007	Tubo Ø 8x6 L = 200	Tube Ø 8x6 L = 200	
4	317007	Tubo Ø 8x6 L =	Tube Ø 8x6 L =	
5	317007	Tubo Ø 8x6 L =	Tube Ø 8x6 L =	
6	399266	Filtro	Filter	
7	399267	Lubrificatore	Lubricator	
8	325118	Raccordo	Fitting	
9	B4191900	Staffa	Bracket	
10	303015	Resca	Corrugated fitting	
11	325148	Raccordo	Fitting	
12	140300401	Montaggio filtro- lubrificatore	Filter - lubricator assembly	
13	317007	Tubo Ø 8x6 L =	Tube Ø 8x6 L =	
14	317007	Tubo Ø 8x6 L =	Tube Ø 8x6 L =	
15	317007	Tubo Ø 8x6 L =	Tube Ø 8x6 L =	
16	317007	Tubo Ø 8x6 L =	Tube Ø 8x6 L =	
17	318010	Tubo PVC retinato Ø 13x19	PVC screened tube Ø 13x19	
18	317007	Tubo Ø 8x6 L =	Tube Ø 8x6 L =	
19	317007	Tubo Ø 8x6 L =	Tube Ø 8x6 L =	
20	317006	Tubo Ø 6x4 L =	Tube Ø 6x4 L =	
21	317006	Tubo Ø 6x4 L =	Tube Ø 6x4 L =	
22	317006	Tubo Ø 6x4 L =	Tube Ø 6x4 L =	
23	B0223000	Portagrasso	Grease holder	
24	317007	Tubo Ø 8x6 L = 270	Tube Ø 8x6 L = 270	

28/02/07

(*) Vedi intestazione: "Valida per i modelli" - See: "Apply to models"



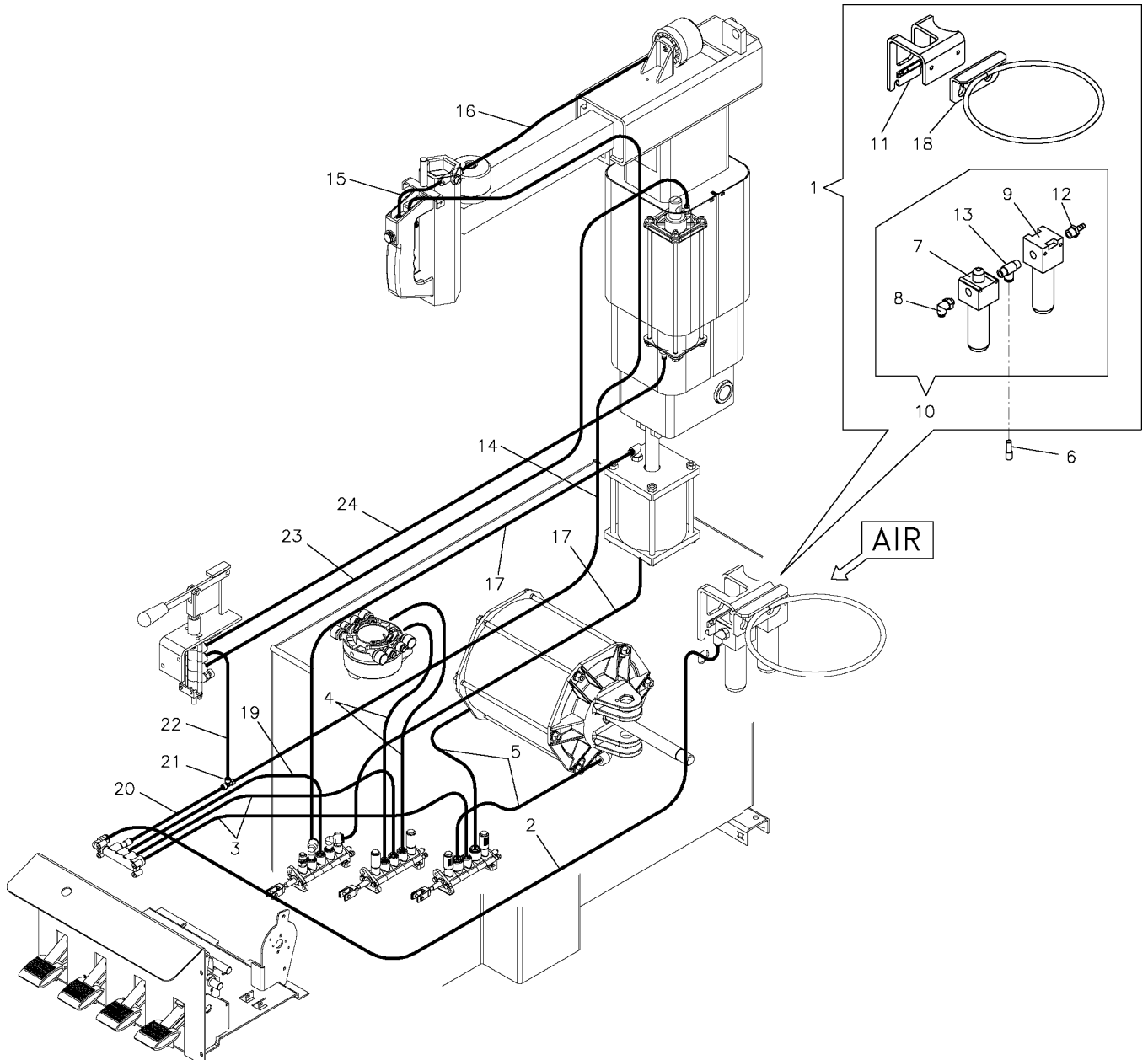
Denominazione tavola - Table definition

CIRCUITO PNEUMATICO PNEUMATIC CIRCUIT

Valida per i modelli - Apply to models
G880ESV.20-G880ESV.22-G880ESV.26

N°tavola / Indice di modifica
Table no / Change index

11C/0





Denominazione tavola - Table definition

**CIRCUITO PNEUMATICO
PNEUMATIC CIRCUIT**

Valida per i modelli - Apply to models

G880ESV.20-G880ESV.22-G880ESV.26

N°tavola / Indice di modifica
Table no / Change index**11C/0**

RIF. REF.	CODICE CODE	DESCRIZIONE DESCRIPTION		APPLICAZIONE APPLICATION
1	140490740	Gruppo trattamento aria	Air treatment group	TUTTI I MODELLI - ALL MODELS (*)
2	317007	Tubo Ø 8x6 L = 3.000	Tube Ø 8x6 L=3.000	
3	317007	Tubo Ø 8x6 L = 200	Tube Ø 8x6 L= 200	
4	317007	Tubo Ø 8x6 L =	Tube Ø 8x6 L=	
5	317007	Tubo Ø 8x6 L =	Tube Ø 8x6 L=	
6	325151	Tappo	Plug	
7	399267	Lubrificatore	Lubricator	
8	325118	Raccordo	Fitting	
9	399266	Filtro	Filter	
10	140300401	Montaggio filtro-lubrificatore	Filter - Lubricator assembly	
11	B4191900	Staffa	Bracket	
12	303015	Resca	Corrugated fitting	
13	325148	Raccordo	Fitting	
14	317006	Tubo Ø 6x4 L =	Tube Ø 6x4 L =	
15	317006	Tubo Ø 6x4 L =	Tube Ø 6x4 L =	
16	317006	Tubo Ø 6x4 L =	Tube Ø 6x4 L =	
17	317007	Tubo Ø 8x6 L =	Tube Ø 8x6 L=	
18	B0223000	Portagrasso	Grease holder	
19	317007	Tubo Ø 8x6 L = 270	Tube Ø 8x6 L = 270	
20	317006	Tubo Ø 6x4 L =	Tube Ø 6x4 L =	
21	325036	Raccordo a T	T Fitting	
22	317006	Tubo Ø 6x4 L =	Tube Ø 6x4 L =	
23	317006	Tubo Ø 6x4 L =	Tube Ø 6x4 L =	
24	317006	Tubo Ø 6x4 L =	Tube Ø 6x4 L =	

28/02/07

(*) Vedi intestazione: "Valida per i modelli" - See: "Apply to models"



Denominazione tavola - Table definition

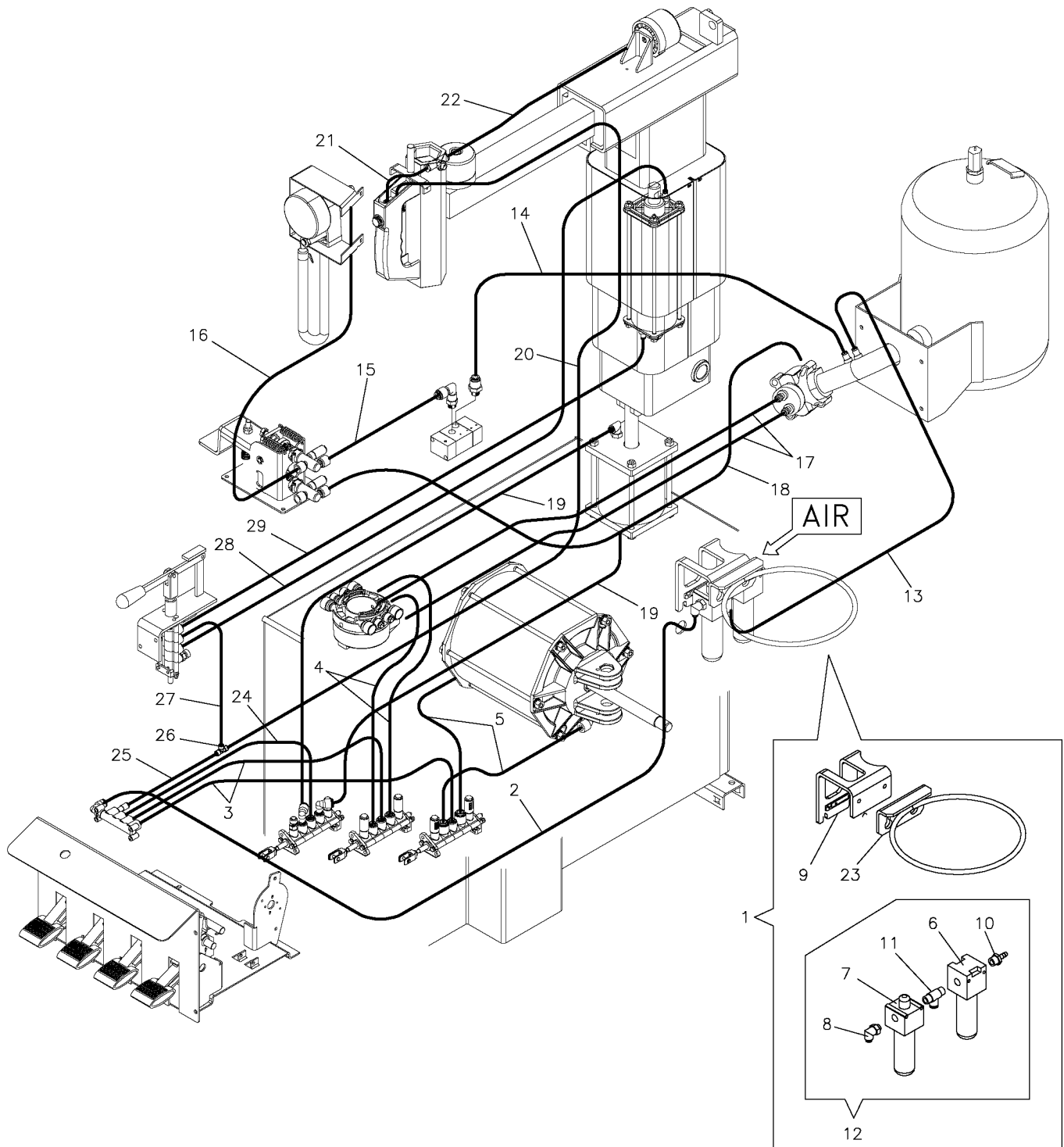
CIRCUITO PNEUMATICO PNEUMATIC CIRCUIT

Valida per i modelli - Apply to models

G880IESV.20-G880IESV.22-G880IESV.26

N°tavola / Indice di modifica
Table no / Change index

11D/0





Denominazione tavola - Table definition

**CIRCUITO PNEUMATICO
PNEUMATIC CIRCUIT**

Valida per i modelli - Apply to models

G880IESV.20-G880IESV.22-G880IESV.26

N°tavola / Indice di modifica
Table no / Change index**11D/0**

RIF. REF.	CODICE CODE	DESCRIZIONE DESCRIPTION		APPLICAZIONE APPLICATION
1	140490740	Gruppo trattamento aria	Air treatment group	TUTTI I MODELLI - ALL MODELS (*)
2	317007	Tubo Ø 8x6 L = 3.000	Tube Ø 8x6 L=3.000	
3	317007	Tubo Ø 8x6 L = 200	Tube Ø 8x6 L = 200	
4	317007	Tubo Ø 8x6 L =	Tube Ø 8x6 L =	
5	317007	Tubo Ø 8x6 L =	Tube Ø 8x6 L =	
6	399266	Filtro	Filter	
7	399267	Lubrificatore	Lubricator	
8	325118	Raccordo	Fitting	
9	B4191900	Staffa	Bracket	
10	303015	Resca	Corrugated fitting	
11	325148	Raccordo	Fitting	
12	140300401	Montaggio filtro- lubrificatore	Filter - lubricator assembly	
13	317007	Tubo Ø 8x6 L =	Tube Ø 8x6 L =	
14	317007	Tubo Ø 8x6 L =	Tube Ø 8x6 L =	
15	317007	Tubo Ø 8x6 L =	Tube Ø 8x6 L =	
16	317007	Tubo Ø 8x6 L =	Tube Ø 8x6 L =	
17	318010	Tubo PVC retinato Ø 13x19	PVC screened tube Ø 13x19	
18	317007	Tubo Ø 8x6 L =	Tube Ø 8x6 L =	
19	317007	Tubo Ø 8x6 L =	Tube Ø 8x6 L =	
20	317006	Tubo Ø 6x4 L =	Tube Ø 6x4 L =	
21	317006	Tubo Ø 6x4 L =	Tube Ø 6x4 L =	
22	317006	Tubo Ø 6x4 L =	Tube Ø 6x4 L =	
23	B0223000	Portagrasso	Grease holder	
24	317007	Tubo Ø 8x6 L = 270	Tube Ø 8x6 L = 270	
25	317006	Tubo Ø 6x4 L =	Tube Ø 6x4 L =	
26	325036	Raccordo a T	T Fitting	
27	317006	Tubo Ø 6x4 L =	Tube Ø 6x4 L =	
28	317006	Tubo Ø 6x4 L =	Tube Ø 6x4 L =	
29	317006	Tubo Ø 6x4 L =	Tube Ø 6x4 L =	

28/02/07

(*) Vedi intestazione: "Valida per i modelli" - See: "Apply to models"



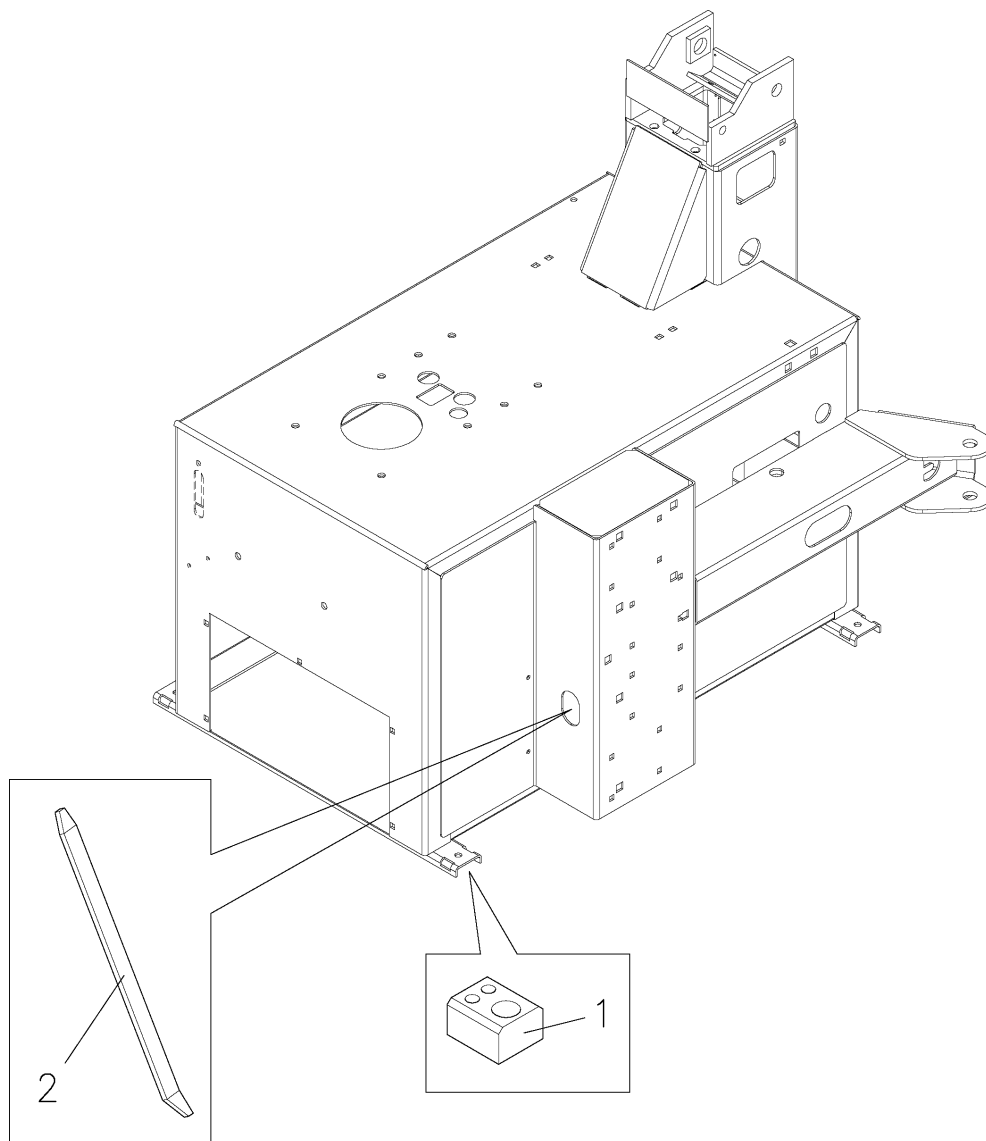
Denominazione tavola - Table definition

DOTAZIONE EQUIPMENT

Valida per i modelli - Apply to models
G870ES.20-G870ES.22-G870ES.26
G870IES.20-G870IES.22-G870IES.26
G870ESV.20-G870ESV.22-G870ESV.26
G870IESV.20-G870IESV.22-G870IESV.26
G875ESV.26-G875ESV.28
G875IESV.26-G875IESV.28
G880ESV.20-G880ESV.22-G880ESV.26
G880IESV.20-G880IESV.22-G880IESV.26

N°tavola / Indice di modifica
Table no / Change index

12/0





Denominazione tavola - Table definition

**DOTAZIONE
EQUIPMENT**

Valida per i modelli - Apply to models
G870ES.20-G870ES.22-G870ES.26
G870IES.20-G870IES.22-G870IES.26
G870ESV.20-G870ESV.22-G870ESV.26
G870IESV.20-G870IESV.22-G870IESV.26
G875ESV.26-G875ESV.28
G875IESV.26-G875IESV.28
G880ESV.20-G880ESV.22-G880ESV.26
G880IESV.20-G880IESV.22-G880IESV.26

N°tavola / Indice di modifica
Table no / Change index

12/0

RIF. REF.	CODICE CODE	DESCRIZIONE DESCRIPTION	APPLICAZIONE APPLICATION
1	B2528000	Piedino	Pad
2	299111	Leva	Lever

TUTTI I MODELLI - ALL MODELS (*)

28/02/07

(*) Vedi intestazione: "Valida per i modelli" - See: "Apply to models"



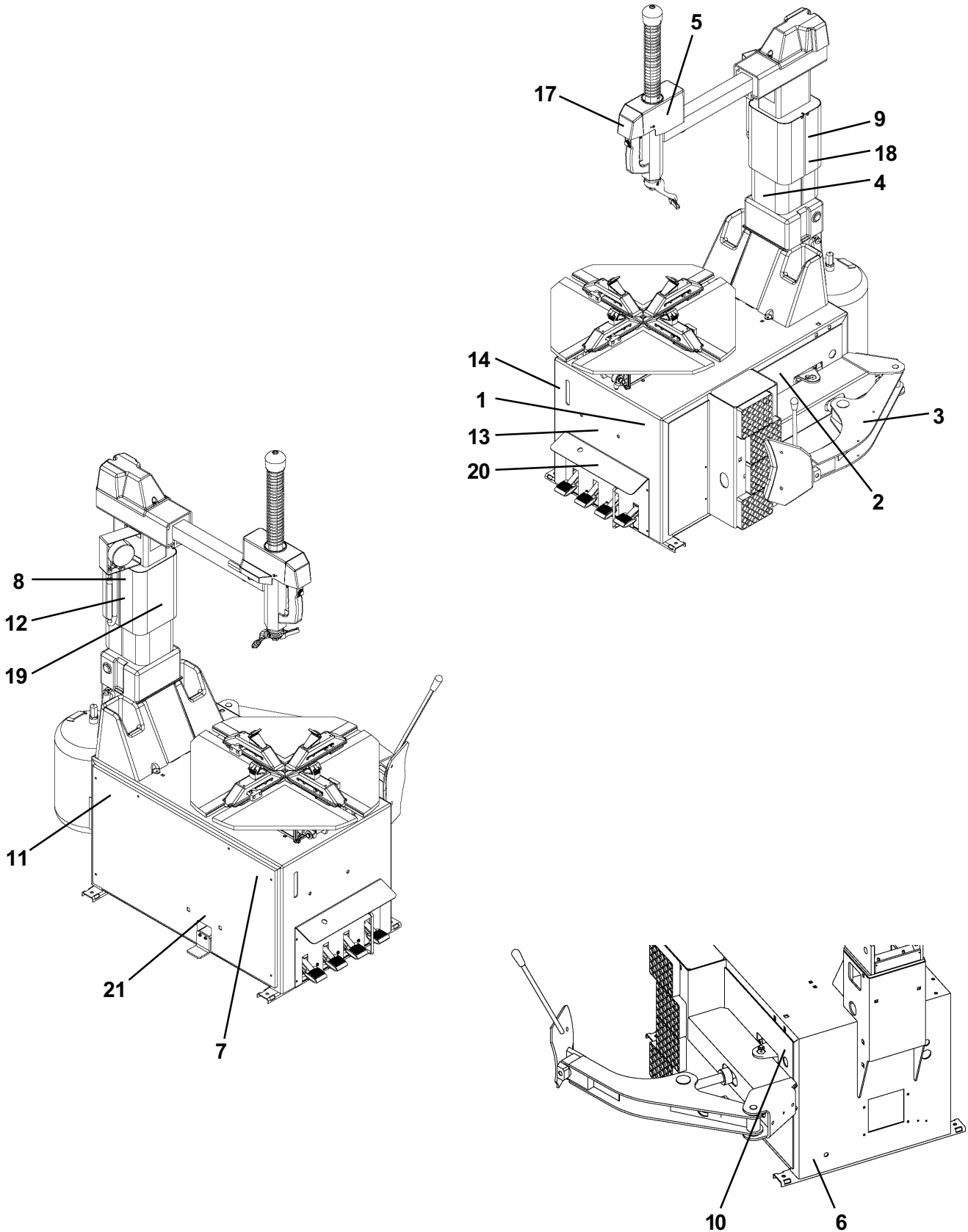
Denominazione tavola - Table definition

SEGNALI OPERATIVI E DI PERICOLO OPERATING AND DANGER SIGNALS

Valida per i modelli - Apply to models
G870ES.20-G870ES.22-G870ES.26
G870IES.20-G870IES.22-G870IES.26
G870ESV.20-G870ESV.22-G870ESV.26
G870IESV.20-G870IESV.22-G870IESV.26
G875ESV.26-G875ESV.28
G875IESV.26-G875IESV.28
G880ESV.20-G880ESV.22-G880ESV.26
G880IESV.20-G880IESV.22-G880IESV.26

N°tavola / Indice di modifica
Table no / Change index

13/0





Denominazione tavola - Table definition

**SEGNALI OPERATIVI E
DI PERICOLO
OPERATING AND
DANGER SIGNALS**

Valida per i modelli - Apply to models
G870ES.20-G870ES.22-G870ES.26
G870IES.20-G870IES.22-G870IES.26
G870ESV.20-G870ESV.22-G870ESV.26
G870IESV.20-G870IESV.22-G870IESV.26
G875ESV.26-G875ESV.28
G875IESV.26-G875IESV.28
G880ESV.20-G880ESV.22-G880ESV.26
G880IESV.20-G880IESV.22-G880IESV.26

N°tavola / Indice di modifica
Table no / Change index

13/0

RIF. REF.	CODICE CODE	DESCRIZIONE DESCRIPTION	APPLICAZIONE APPLICATION
1		Targhetta serie	Series label
2		Targhetta matricola	Serial n° label
3	999910060	Targhetta pericolo stallonatore	Bead-breaker danger label
4	999910050	Targhetta uso dispositivi di protezione	Protection devices use label
5	999910070	Targhetta pericolo testina	Tool danger label
6	999912390	Targhetta 230V, 50Hz, 3ph	230V, 50Hz, 3ph label
	999912380	Targhetta 400V, 50Hz, 3ph	400V, 50Hz, 3ph label
	999912440	Targhetta 220V, 50Hz, 1ph	220V, 50Hz, 1ph label
	999912480	Targhetta 240V, 50Hz, 1ph	240V, 50Hz, 1ph label
	999912510	Targhetta 220V, 60Hz, 3ph	220V, 60Hz, 3ph label
	999912520	Targhetta 380V, 60Hz, 3ph	380V, 60Hz, 3ph label
	999912530	Targhetta 220V, 60Hz, 1ph	220V, 60Hz, 1ph label
	999912540	Targhetta 240V, 60Hz, 1ph	240V, 60Hz, 1ph label
7	999912550	Targhetta 110V, 60Hz, 1ph	110V, 60Hz, 1ph label
8	99990758	Targhetta pericolo tensione	Voltage danger label
	999912830	Targhetta istruzioni brevi smontagomme non in versione "I"	Short instructions label (except I-versions)
9	999912040	Targhetta istruzioni brevi smontagomme versione "I"	Short instructions label (I-versions)
	999912050	Targhetta istruzioni pericolo smontagomme	Tyre changer danger instructions label
10	999912460	Targhetta pressione aria	Air pressure label
11	999911770	Targhetta organi in movimento	Moving parts label
12	999911890	Targhetta pericolo scoppio	Bursting danger label
13	999912000	Targhetta Ravaglioli	Ravaglioli label
14	999910630	Targhetta movimento braccio testina	Tool arm movement label
15 (*)	140390590	Kit etichette versioni "I"	Labels kit (I-versions)
16 (**)	140390260	Kit etichette non in versione "I"	Labels kit (except I-versions)
17	999910620	Targhetta blocco testina	Head block plate
18	999913280	Targhetta pericolo ribalto palo	Tilting pad danger label
19	999911870	Targhetta obbligo cuffie	Earcaps use label
20	999913390	Targhetta pedaliera	Control pedal label
21	999913040	Targhetta pedale stallonatore	Bead breaker pedal label

TUTTI I MODELLI - ALL MODELS

G870ES.20-G870ES.22-G870ES.26-
G870ESV.20-G870ESV.22-G870ESV.26-
G875ESV.26-G875ESV.28-
G880ESV.20-G880ESV.22-G880ESV.26

G870IES.20-G870IES.22-G870IES.26-
G870IESV.20-G870IESV.22-G870IESV.26-
G875IESV.26-G875IESV.28-
G880IESV.20-G880IESV.22-G880IESV.26

TUTTI I MODELLI - ALL MODELS

G880ESV.20-G880ESV.22-G880ESV.26-
G880IESV.20-G880IESV.22-G880IESV.26

G870IES.20-G870IES.22-G870IES.26-
G870IESV.20-G870IESV.22-G870IESV.26-
G875IESV.26-G875IESV.28-
G880IESV.20-G880IESV.22-G880IESV.26

G870ES.20-G870ES.22-G870ES.26-
G870ESV.20-G870ESV.22-G870ESV.26-
G875ESV.26-G875ESV.28-
G880ESV.20-G880ESV.22-G880ESV.26

TUTTI I MODELLI - ALL MODELS

28/02/07

(*) Vedi intestazione: "Valida per i modelli" - See: "Apply to models"

