



7505-R001-2_R

**G96N
G96NT
G96EI
G96TEI**

LISTA DEI COMPONENTI
LIST OF COMPONENTS
TEILELISTE
LISTE DES PIÈCES DETACHÉES
LISTA DE PIEZAS



GLI ESPLOSI SERVONO SOLO PER L'IDENTIFICAZIONE DELLE PARTI DA SOSTITUIRE. LA SOSTITUZIONE DEVE ESSERE EFFETTUATA DA PERSONALE PROFESSIONALMENTE QUALIFICATO.



THE DIAGRAMS SERVE ONLY FOR THE IDENTIFICATION OF PARTS TO BE REPLACED. THE REPLACEMENT MUST BE CARRIED OUT PROFESSIONALLY QUALIFIED PERSONNEL.



DIE ZEICHNUNGEN DIENEN NUR ZUR IDENTIFIZIERUNG DER ERSATZTEILE. DIE ERSETZUNG MUSS DURCH QUALIFIZIERTES PERSONAL ERFOLGEN.



LES DESSINS NE SERVENT QU'À L'IDENTIFICATION DES PIÈCES À REMPLACER. LE REMPLACEMENT DOIT ÊTRE EFFECTUÉ PAR UN PERSONNE PROFESSIONNELLEMENT QUALIFIÉ.



LOS DIBUJOS EN DESPIECE SIRVEN ÚNICAMENTE PARA IDENTIFICAR LAS PIEZAS QUE DEBEN SUSTITUIRSE. LA SUSTITUCIÓN DE PIEZAS DEBE EFECTUARLA EXCLUSIVAMENTE PERSONAL PROFESIONALMENTE CUALIFICADO.

- Per eventuali chiarimenti interpellare il più vicino rivenditore oppure rivolgersi direttamente a:
- For any further information please contact your local dealer or call:
- Im Zweifelsfall oder bei Rückfragen wenden Sie sich bitte an den nächsten Wiederverkäufer oder direkt an:
- Pour tout renseignement complémentaire s'adresser au revendeur le Plus proche ou directement à:
- En caso de dudas, para eventuales aclaraciones, póngase en contacto con el distribuidor más próximo ó diríjase directamente a:

Technical services: **RAVAGLIOLI S.p.A.** - Via 1° Maggio, 3 - 40037 Pontecchio Marconi - Bologna Italy
Phone (+39) 051 6781511 - Telex 510697 RAV I - Fax (+39) 051 846349 - e-mail: aftersales@ravaglioli.com



RAVAGLIOLI S.p.A.

**LISTA DEI COMPONENTI
LIST OF COMPONENTS
TEILELISTE
LISTE DES PIÈCES DÉTACHÉES
LISTA DE PIEZAS**

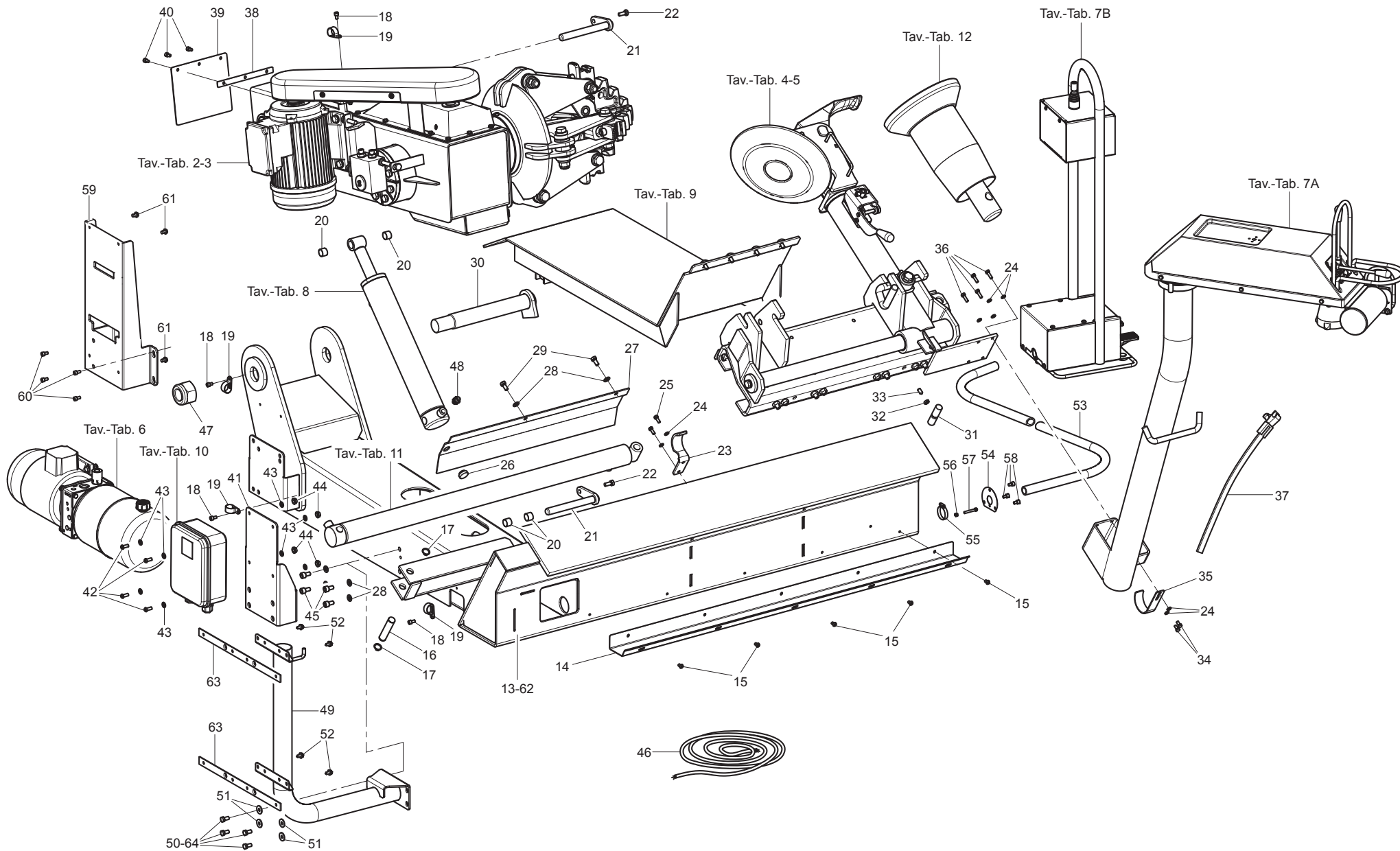
Pag. 2 di 76

**G96N - G96NT
G96EI - G96TEI**

7505-R001-2_R

**SOMMARIO - SUMMARY - INHALT
SOMMAIRE - SUMARIO**

<p>Tavola N°1 - Rev. 2 _____ 3 <i>ASSIEME GENERALE MAIN ASSEMBLY GENERALSATZ ASSEMBLAGE GENERAL JUNTO GENERAL</i></p>	<p>Tavola N°7C - Rev. 0 750590410..... 52 <i>GRUPPO COLONNETTA PEDALIERA (VARIANTE CON INVERTER) PEDALBOARD COLUMN UNIT (VERSION WITH INVERTER) SATZ PEDALLEISTESÄULE (VERSION MIT INVERTER) GROUPE COLONNE PÉDALES DE DIRECTION (VERS. AVEC INVERSEUR) GRUPO COLUMNA PEDALERA (VERSIÓN CON INVERSOR)</i></p>
<p>Tavola N°2 - Rev. 1 750590120..... 12 <i>BRACCIO MANDRINO MANDREL ARM SPINDELSARM BRAS MANDRIN BRAZO MANDRIL</i></p>	<p>Tavola N°7D - Rev. 0 750590580..... 54 <i>GRUPPO COMANDO PER ROTAZIONE A TERRA (VAR. CON INVERTER) CONTROL UNIT FOR GROUND ROTATION (VERS. WITH INVERTER) BEFEHLUNGSSATZ FÜR GEERDETE DREHUNG (VERS. MIT INVERTER) GROUPE COMMANDE POUR ROTATION AU SOL (VERS. AVEC INVERSEUR) GRUPO MANDO PARA ROTACIÓN EN TIERRA (VERS. CON INVERSOR)</i></p>
<p>Tavola N°3 - Rev. 0 750390641..... 20 <i>GRUPPO GRIFFA AUTOCENTRANTE SELF-CENTERING JAW UNIT SELBSTZENTRIERENDES KLAUESATZ GROUPE GRIFFE AUTOCENTREURE GRUPO GANCHO AUTOCENTRANTE</i></p>	<p>Tavola N°8 - Rev. 0 750590110..... 56 <i>CILINDRO BRACCIO MANDRINO MANDREL ARM CYLINDER ZYLINDERARM SPINDEL CYLINDRE BRAS MANDRIN CILINDRO BRAZO MANDRIL</i></p>
<p>Tavola N°4A - Rev. 1 750590030..... 22 <i>CARRO UTENSILE TOOL CARRIAGE WERKZEUGSWAGEN CHARIOT OUTIL CARRO UTENSILIO</i></p>	<p>Tavola N°9 - Rev. 0 750590140..... 58 <i>CARRELLO PORTAGOMMA HOSE NIPPLE CARRIAGE SCHLAUCHHALTERWAGEN CHARIOT RACCORD PORTE-TUYAU CARRO PORTA GOMA</i></p>
<p>Tavola N°4B - Rev. 1 750590200..... 28 <i>CARRO UTENSILE TOOL CARRIAGE WERKZEUGSWAGEN CHARIOT OUTIL CARRO UTENSILIO</i></p>	<p>Tavola N°10A - Rev. 1 146693010..... 60 <i>MTG CASSETTA ELETTRICA ELECTRICAL BOX MTG MTG ELEKTRISCHEKISTE MTG BOÏTER ÉLECTRIQUE MTG CAJITA ELECTRICA</i></p>
<p>Tavola N°5A - Rev. 1 750590040..... 34 <i>GRUPPO UTENSILI TOOLS UNIT WERKZEUGSATZ GROUPE OUTILES GRUPO UTENSILIOS</i></p>	<p>Tavola N°10B - Rev. 0 750503070..... 64 <i>QUADRO ELETTRICO ELECTRIC CABINET SCHALTAFEL TABLEAU ÉLECTRIQUE CUADRO ELÉCTRICO</i></p>
<p>Tavola N°5B - Rev. 0 750590170..... 38 <i>GRUPPO UTENSILI SENZA LEVA TOOLS UNIT WITHOUT LEVER WERKZEUGSATZ OHNE HEBEL GROUPE OUTILES SANS LEVIER GRUPO UTENSILIOS SINE PALANCA</i></p>	<p>Tavola N°10C - Rev. 0 750303040..... 66 <i>QUADRO ELETTRICO MONOFASE MONOPHASE ELECTRIC CABINET EINPHASEN SCHALTPULT TABLEAU ÉLECTRIQUE UNIPHASÉ CUADRO ELÉCTRICO MONOFÁSICO</i></p>
<p>Tavola N°6A - Rev. 1 750590050..... 40 <i>GRUPPO MOTORE + CENTRALINA MOTOR UNIT + HYDRAULIC POWER UNIT MOTORSATZ + STEUERUNG GROUPE MOTEUR + DISTRIBUTEUR GRUPO MOTOR + CENTRALITA</i></p>	<p>Tavola N°10D - Rev. 0 750590640..... 68 <i>INSIEME MTG CASSETTA ELETTRICA CON INVERTER ELECTRICAL BOX MTG ASSEMBLY WITH INVERTER SATZ MTG ELEKTRISCHEKISTE MIT INVERTER ASSEMBLAGE MTG BOÏTER ÉLECTRIQUE AVEC INVERSEUR CONJUNTO MTG CAJITA ELECTRICA CON INVERSOR</i></p>
<p>Tavola N°6B - Rev. 0 750590481..... 44 <i>GRUPPO MOTORE + CENTRALINA MOTOR UNIT + HYDRAULIC POWER UNIT MOTORSATZ + STEUERUNG GROUPE MOTEUR + DISTRIBUTEUR GRUPO MOTOR + CENTRALITA</i></p>	<p>Tavola N°10E - Rev. 0 750590720..... 70 <i>MTG CASSETTE ELETTRICHE (VARIANTE CON INVERTER) MTG ELECTRICAL BOXES (VERSION WITH INVERTER) ELEKTRISCHEKISTEN MTG (VERSION MIT INVERTER) BOÏTES ÉLECTRIQUES MTG (VERSION AVEC INVERSEUR) CAJITAS ELÉCTRICAS MTG (VERSIÓN CON INVERSOR)</i></p>
<p>Tavola N°7A - Rev. 1 750590061..... 46 <i>GRUPPO COMANDO CONTROL UNIT BEFEHLUNGSSATZ GROUPE COMMANDE GRUPO MANDO</i></p>	<p>Tavola N°11 - Rev. 0 146701010..... 73 <i>INSIEME PISTONE CARRELLO CARRIAGE PISTON ASSEMBLY WAGENKOLBE SATZ ASSEMBLAGE PISTON CHARIOT ENSAMBLADO PISTÓN CARRO</i></p>
<p>Tavola N°7B - Rev. 0 750590421..... 50 <i>GRUPPO COMANDO CONTROL UNIT BEFEHLUNGSSATZ GROUPE COMMANDE GRUPO MANDO</i></p>	<p>Tavola N°12 - Rev. 0 750590360..... 75 <i>RULLO STALLONATORE BEAD BREAKING ROLL ABDRÜCKWALZE ROULEAU DÉCOLLE-TALONS RODILLO DESTALONADOR</i></p>





RAVAGLIOLI S.p.A.

LISTA DEI COMPONENTI - LIST OF COMPONENTS - TEILELISTE
LISTE DES PIÈCES DÉTACHÉES - LISTA DE PIEZAS

Tavola N°1 - Rev. 2

ASSIEME GENERALE
MAIN ASSEMBLY
GENERALSATZ
ASSEMBLAGE GENERAL
JUNTO GENERAL

Pag. 4 di 76

G96N - G96NT
G96EI - G96TEI

Tav.	Cod.	Pos.	G96N	G96NT	G96EI	G96TEI		
2	750590120		•	•	•	•		
3	750390641		•	•	•	•		
4A	750590030		•		•			
4B	750590200			•		•		
5A	750590040		•		•			
5B	750590170			•		•		
6A	750590050		•	•				
6B	750590481				•	•		
7A	750590061		•	•				
7B	750590421				•	•		
7C	750590410■		•	•				
7D	750590580■		•	•				
8	750590110		•	•	•	•		
9	750590140		•	•	•	•		
10A	146693010		•	•				
10B	750503070				•	•		
10C	750303040*		•					
10D	750590640■		•	•				
10E	750590720□				•	•		
11	146701010		•	•	•	•		
12	G108A36		•					
	750511831	13	•	•	•	•		
	750510610	14	•	•	•	•		
	271012	15	•	•	•	•		
	750511620	16	•	•	•	•		
	243009	17	•	•	•	•		
	206188	18	•	•	•	•		
	B6131000	19	•	•	•	•		



RAVAGLIOLI S.p.A.

**LISTA DEI COMPONENTI - LIST OF COMPONENTS - TEILELISTE
LISTE DES PIÈCES DÉTACHÉES - LISTA DE PIEZAS**

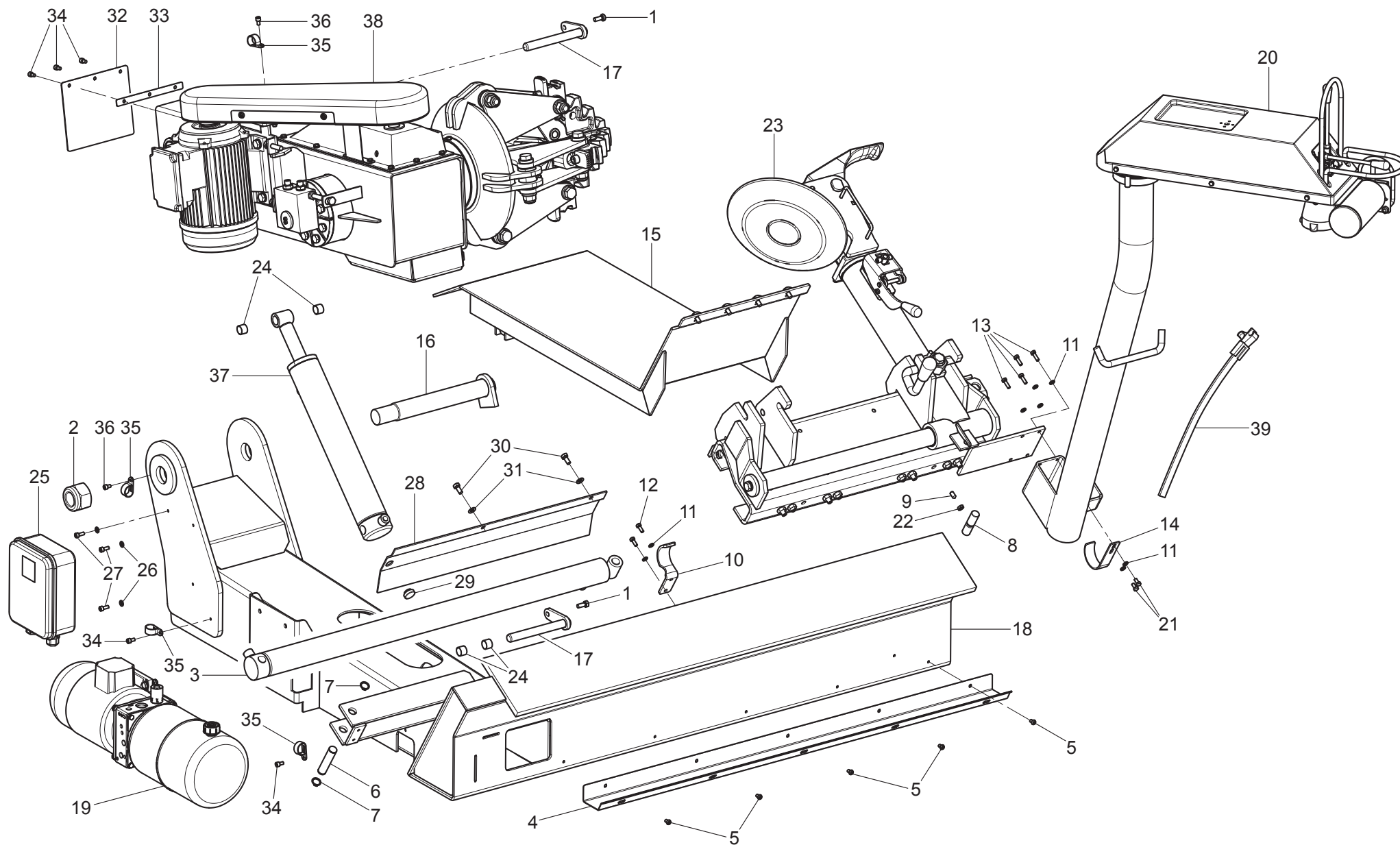
Tavola N°1 - Rev. 2

ASSIEME GENERALE
MAIN ASSEMBLY
GENERALSATZ
ASSEMBLAGE GENERAL
JUNTO GENERAL

Pag. 5 di 76

G96N - G96NT
G96EI - G96TEI

Tav.	Cod.	Pos.	G96N	G96NT	G96EI	G96TEI		
	630055	20	•	•	•	•		
	750510270	21	•	•	•	•		
	203035	22	•	•	•	•		
	750511460	23	•	•	•	•		
	238004	24	•	•	•	•		
	203019	25	•	•	•	•		
	058135150	26	•	•	•	•		
	146610340	27	•	•	•	•		
	236006	28	•	•	•	•		
	203221	29	•	•	•	•		
	750510300	30	•	•	•	•		
	146710450	31	•	•	•	•		
	226009	32	•	•	•	•		
	212172	33	•	•	•	•		
	203188	34	•	•				
	750511450	35	•	•				
	203021	36	•	•				
	G108A3	37	•	•	•	•		
	750511480	38	•	•	•	•		
	750511470	39	•	•	•	•		
	206019	40	•	•	•	•		
	750516270	41	•	•				
	271021	42	•	•				
	236004	43	•	•				
	228100	44	•	•				
	206129	45	•	•				
	146765040	46	•	•	•	•		
	228045	47	•	•	•	•		





RAVAGLIOLI S.p.A.

**LISTA DEI COMPONENTI - LIST OF COMPONENTS - TEILELISTE
LISTE DES PIÈCES DÉTACHÉES - LISTA DE PIEZAS**

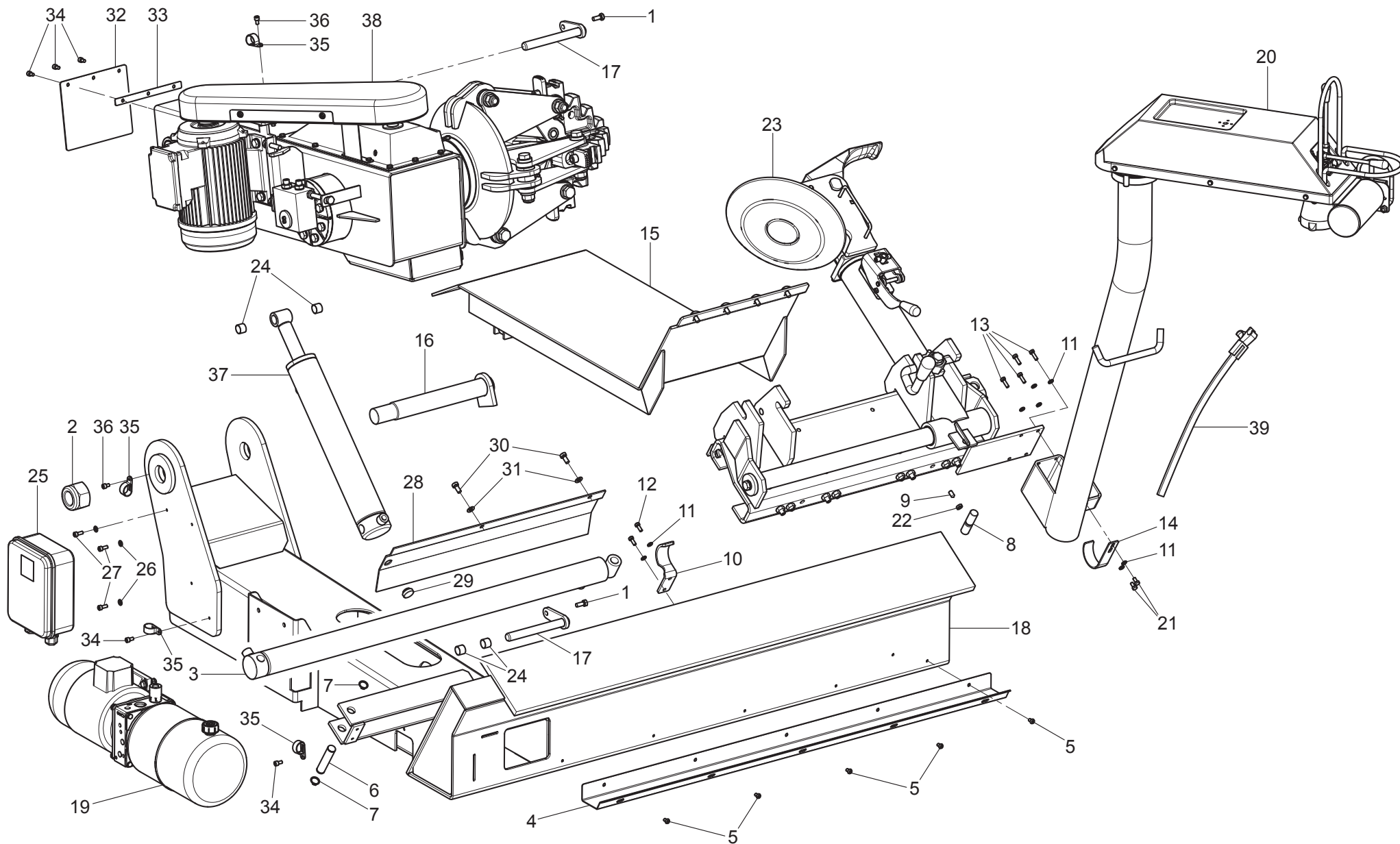
Tavola N°1 - Rev. 1

ASSIEME GENERALE
MAIN ASSEMBLY
GENERALSATZ
ASSEMBLAGE GENERAL
JUNTO GENERAL

Pag. 9 di 76

G96N		G96NT		G96EI		G96TEI	
N°	Cod.	Descrizione	Description	Beschreibung	Description	Descripción	

1	203035	VTE M8x20	TE M8x20 screw	Schraube TE M8x20	Vis TE M8x20	Tornillo TE M8x20
2	228045	Dado autobloccante M36	M36 self-locking nut	Mutter selbstsperrend M36	Écrou auto-bloquant M36	Tuerca autobloccante M36
3	146701010	Insieme pistone carrello	Carriage piston assembly	Wagenkolbe Satz	Assemblage piston chariot	Ensamblado pistón carro
4	750510610	Canalina per tubi	Duct for pipes	Kanal für Röhren	Caniveau pour tuyaux	Canaleta para tubos
5	271012	VTBEI M6x10	TBEI M6x10 screw	Schraube TBEI M6x10	Vis TBEI M6x10	Tornillo TBEI M6x10
6	750511620	Perno cilindro carrello	Carriage cylinder pin	Wagensylinderszapfen	Pivot cylindre chariot	Perno cilindro carro
7	243009	Seeger esterno	External seeger	Seeger aussen	Anneau de retenue extérieur	Seeger aussen
8	146710450	Perno cilindro carrello	Carriage cylinder pin	Wagensylinderszapfen	Pivot cylindre chariot	Perno cilindro carro
9	212172	VSTEI M8x16	STEI M8x16 screw	Schraube STEI M8x16	Vis STEI M8x16	Tornillo STEI M8x16
10	750511460	Ancoraggio pistone carrello	Carriage piston anchoring	Verankerung des Wagenkolbens	Ancrage piston chariot	Anclaje pistón carro
11	238004	Rondella elastica 6,4	6,4 elastic washer	Elastikscheibe 6,4	Rondelle elastique 6,4	Arandela elástica 6,4
12	203019	VTE M6x16	TE M6x16 screw	Schraube TE M6x16	Vis TE M6x16	Tornillo TE M6x16
13	203021	VTE M6x20	TE M6x20 screw	Schraube TE M6x20	Vis TE M6x20	Tornillo TE M6x20
14	750511450	Supporto guaina	Sheath support	Futteralträger	Support gaine	Soporte funda
15	750590140	Carrello portagomma	Hose nipple carriage	Schlauchhalterwagen	Chariot raccord porte-tuyau	Carro porta goma
16	750510300	Perno braccio mandrino	Mandrel arm pin	Spindel Armstift	Pivot bras mandrin	Perno brazo mandril
17	750510270	Perno cilindro	Cylinder pin	Zylinderszapfen	Pivot cylindre	Perno cilindro
18	750511830	Telaio	Frame	Rahmen	Châssis	Estructura
19	750590050	Gruppo motore + centralina	Motor unit + hydraulic power unit	Motorsatz + Steuerung	Groupe moteur + distributeur	Grupo motor + centralita
20	750590061	Gruppo comando	Control unit	Befehlungsatz	Groupe commande	Grupo mando
21	203188	VTE M6x12	TE M6x12 screw	Schraube TE M6x12	Vis TE M6x12	Tornillo TE M6x12
22	226009	Dado basso M8	M8 low nut	Untere Mutter M8	Écrou bas M8	Tuerca baja M8
23	750590030	Carro utensile	Tool carriage	Werkzeugswagen	Chariot outil	Carro utensilio
	750590200	Carro utensile	Tool carriage	Werkzeugswagen	Chariot outil	Carro utensilio
24	630055	Boccola autolubrificante	Self-lubricating bushing	Selbstschmierfähig Büchse	Douille auto-lubrifiant	Casquillo autolubrificante
25	146693010	MTG cassetta elettrica	Electrical box MTG	MTG Elektrischekiste	MTG boîtier électrique	MTG cajita electrica
26	236004	Rondella piana 6,4	6,4 flat washer	Ebene Scheibe 6,4	Rondelle plane 6,4	Arandela plana 6,4
27	206019	VTCEI M6x16	TCEI M6x16 screw	Schraube TCEI M6x16	Vis TCEI M6x16	Tornillo TCEI M6x16
28	146610340	Copertura cilindro	Cylinder cover	Abdeckung Zylinder	Couverture cylindre	Cobertura cilindro
29	058135150	Pattino medio	Medium sliding block	Mittelschlitten	Patin moyen	Patin medio
30	203221	VTE M8x18	TE M8x18 screw	Schraube TE M8x18	Vis TE M8x18	Tornillo TE M8x18
31	236006	Rondella piana 8,4	8,4 flat washer	Ebene Scheibe 8,4	Rondelle plane 8,4	Arandela plana 8,4
32	750511470	Protezione in gomma	Rubber guard	Gummischutz	Protection en caoutchouc	Protección en goma
33	750511480	Lama per protezione	Protection blade	Schutzklinge	Lame de protection	Cuchilla de protección
34	206188	VTCEI M6x12	TCEI M6x12 screw	Schraube TCEI M6x12	Vis TCEI M6x12	Tornillo TCEI M6x12
35	B6131000	Clips serie cx 21	Clips series cx 21	Clips der Serie cx 21	Clips série cx 21	Clips serie cx 21
36	206012	VTCEI M6x10	TCEI M6x10 screw	Schraube TCEI M6x10	Vis TCEI M6x10	Tornillo TCEI M6x10
37	750590110	Cilindro braccio mandrino	Mandrel arm cylinder	Zylinderarm Spindel	Cylindre bras mandrin	Cilindro brazo mandril
38	750590120	Braccio mandrino	Mandrel arm	Spindelsarm	Bras mandrin	Brazo mandril
39	G108A3	Leva con testina	Lever with head	Hebel mit Kopf	Levier avec tête	Palanca con cabeza





RAVAGLIOLI S.p.A.

**LISTA DEI COMPONENTI - LIST OF COMPONENTS - TEILELISTE
LISTE DES PIÈCES DÉTACHÉES - LISTA DE PIEZAS**

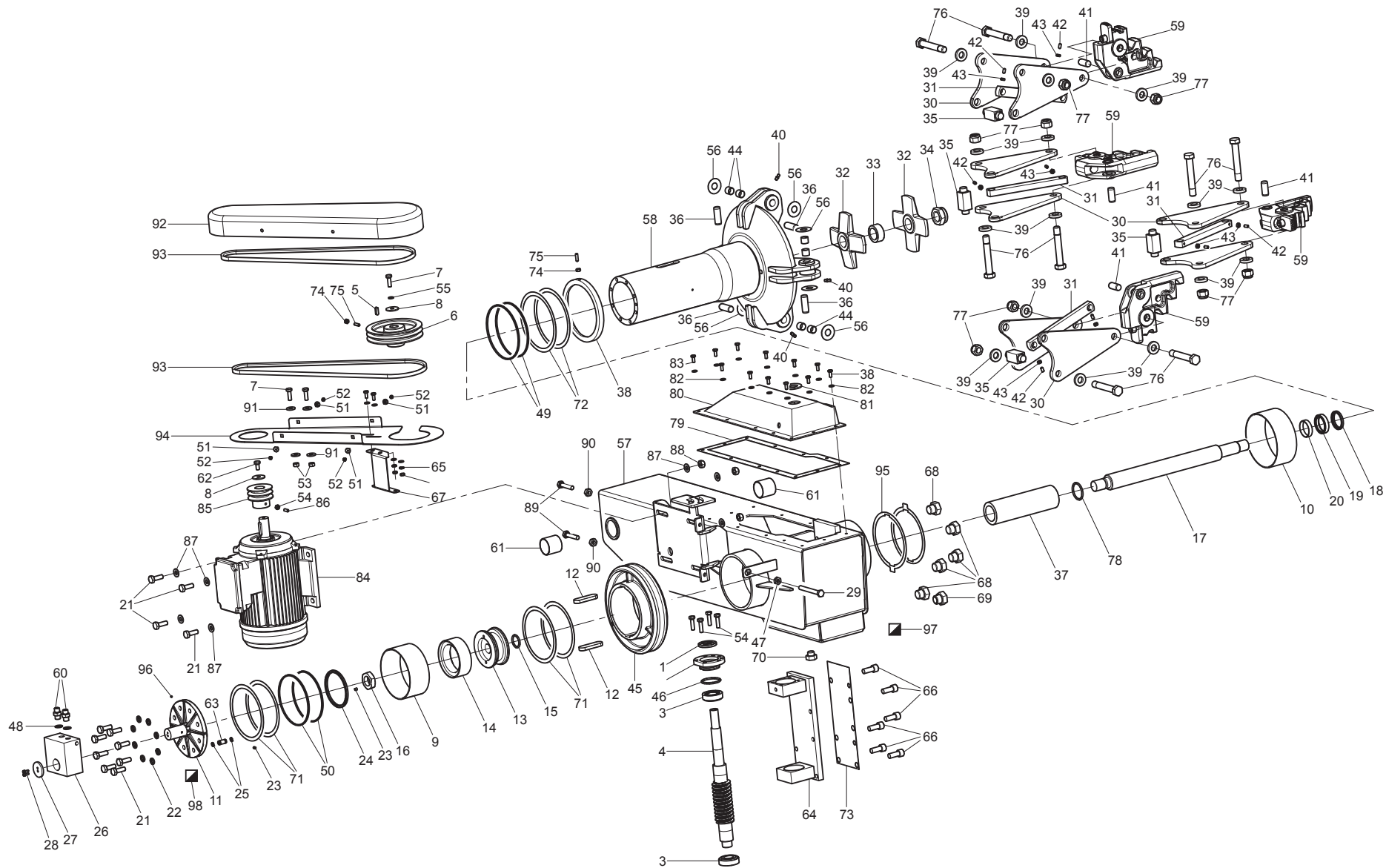
Tavola N°1 - Rev. 0

ASSIEME GENERALE
MAIN ASSEMBLY
GENERALSATZ
ASSEMBLAGE GENERAL
JUNTO GENERAL

Pag. 11 di 76

G96N		G96NT	G96EI	G96TEI		
N°	Cod.	Descrizione	Description	Beschreibung	Description	Descripción

1	203035	VTE M8x20	TE M8x20 screw	Schraube TE M8x20	Vis TE M8x20	Tornillo TE M8x20
2	228045	Dado autobloccante M36	M36 self-locking nut	Mutter selbstsperrend M36	Écrou auto-bloquant M36	Tuerca autobloccante M36
3	146701010	Insieme pistone carrello	Carriage piston assembly	Wagenkolbe Satz	Assemblage piston chariot	Ensamblado pistón carro
4	750510610	Canalina per tubi	Duct for pipes	Kanal für Röhren	Caniveau pour tuyaux	Canaleta para tubos
5	271012	VTBEI M6x10	TBEI M6x10 screw	Schraube TBEI M6x10	Vis TBEI M6x10	Tornillo TBEI M6x10
6	750511620	Perno cilindro carrello	Carriage cylinder pin	Wagensylinderszapfen	Pivot cylindre chariot	Perno cilindro carro
7	243009	Seeger esterno	External seeger	Seeger aussen	Anneau de retenue extérieur	Seeger aussen
8	146710470	Perno cilindro carrello	Carriage cylinder pin	Wagensylinderszapfen	Pivot cylindre chariot	Perno cilindro carro
9	212172	VSTEI M8x16	STEI M8x16 screw	Schraube STEI M8x16	Vis STEI M8x16	Tornillo STEI M8x16
10	750511460	Ancoraggio pistone carrello	Carriage piston anchoring	Verankerung des Wagenkolbens	Ancrage piston chariot	Anclaje pistón carro
11	238004	Rondella elastica 6,4	6,4 elastic washer	Elastikscheibe 6,4	Rondelle elastique 6,4	Arandela elástica 6,4
12	203019	VTE M6x16	TE M6x16 screw	Schraube TE M6x16	Vis TE M6x16	Tornillo TE M6x16
13	203021	VTE M6x20	TE M6x20 screw	Schraube TE M6x20	Vis TE M6x20	Tornillo TE M6x20
14	750511450	Supporto guaina	Sheath support	Futteralträger	Support gaine	Soporte funda
15	750590140	Carrello portagomma	Hose nipple carriage	Schlauchhalterwagen	Chariot raccord porte-tuyau	Carro porta goma
16	750510300	Perno braccio mandrino	Mandrel arm pin	Spindel Armstift	Pivot bras mandrin	Perno brazo mandril
17	750510270	Perno cilindro	Cylinder pin	Zylinderszapfen	Pivot cylindre	Perno cilindro
18	750511830	Telaio	Frame	Rahmen	Châssis	Estructura
19	750590050	Gruppo motore + centralina	Motor unit + hydraulic power unit	Motorsatz + Steuerung	Groupe moteur + distributeur	Grupo motor + centralita
20	750590061	Gruppo comando	Control unit	Befehlungsatz	Groupe commande	Grupo mando
21	203188	VTE M6x12	TE M6x12 screw	Schraube TE M6x12	Vis TE M6x12	Tornillo TE M6x12
22	226009	Dado basso M8	M8 low nut	Untere Mutter M8	Écrou bas M8	Tuerca baja M8
23	750590030	Carro utensile	Tool carriage	Werkzeugswagen	Chariot outil	Carro utensilio
	750590200	Carro utensile	Tool carriage	Werkzeugswagen	Chariot outil	Carro utensilio
24	630055	Boccola autolubrificante	Self-lubricating bushing	Selbstschmierfähig Büchse	Douille auto-lubrifiant	Casquillo autolubrificante
25	146693010	MTG cassetta elettrica	Electrical box MTG	MTG Elektrischekiste	MTG boîtier électrique	MTG cajita electrica
26	236004	Rondella piana 6,4	6,4 flat washer	Ebene Scheibe 6,4	Rondelle plane 6,4	Arandela plana 6,4
27	206019	VTCEI M6x16	TCEI M6x16 screw	Schraube TCEI M6x16	Vis TCEI M6x16	Tornillo TCEI M6x16
28	146610340	Copertura cilindro	Cylinder cover	Abdeckung Zylinder	Couverture cylindre	Cobertura cilindro
29	058135150	Pattino medio	Medium sliding block	Mittelschlitten	Patin moyen	Patin medio
30	203221	VTE M8x18	TE M8x18 screw	Schraube TE M8x18	Vis TE M8x18	Tornillo TE M8x18
31	236006	Rondella piana 8,4	8,4 flat washer	Ebene Scheibe 8,4	Rondelle plane 8,4	Arandela plana 8,4
32	750511470	Protezione in gomma	Rubber guard	Gummischutz	Protection en caoutchouc	Protección en goma
33	750511480	Lama per protezione	Protection blade	Schutzklinge	Lame de protection	Cuchilla de protección
34	206188	VTCEI M6x12	TCEI M6x12 screw	Schraube TCEI M6x12	Vis TCEI M6x12	Tornillo TCEI M6x12
35	B6131000	Clips serie cx 21	Clips series cx 21	Clips der Serie cx 21	Clips série cx 21	Clips serie cx 21
36	206012	VTCEI M6x10	TCEI M6x10 screw	Schraube TCEI M6x10	Vis TCEI M6x10	Tornillo TCEI M6x10
37	750590110	Cilindro braccio mandrino	Mandrel arm cylinder	Zylinderarm Spindel	Cylindre bras mandrin	Cilindro brazo mandril
38	750590120	Braccio mandrino	Mandrel arm	Spindelsarm	Bras mandrin	Brazo mandril
39	G108A3	Leva con testina	Lever with head	Hebel mit Kopf	Levier avec tête	Palanca con cabeza



G96N	G96NT	G96EI	G96TEI		
•	•	•	•		
 LISTA DEI COMPONENTI - LIST OF COMPONENTS - TEILELISTE LISTE DES PIÈCES DÉTACHÉES - LISTA DE PIEZAS			BRACCIO MANDRINO MANDREL ARM SPINDELSARM BRAS MANDRIN BRAZO MANDRIL		Pag. 12 di 76
Tavola N°2 - Rev. 1			750590120		



RAVAGLIOLI S.p.A.

**LISTA DEI COMPONENTI - LIST OF COMPONENTS - TEILELISTE
LISTE DES PIÈCES DÉTACHÉES - LISTA DE PIEZAS**

Tavola N°2 - Rev. 1

750590120

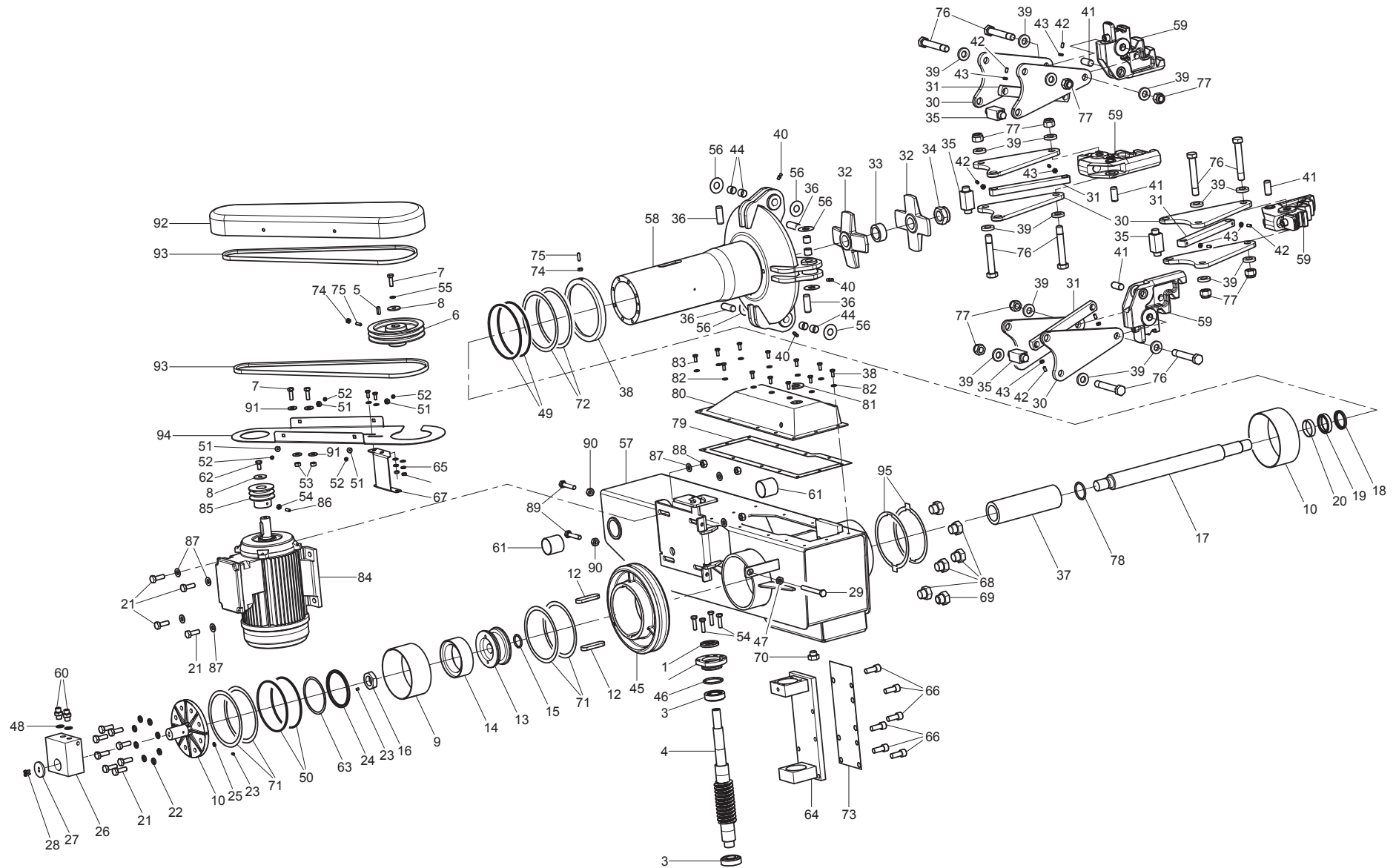
BRACCIO MANDRINO
MANDREL ARM
SPINDELSARM
BRAS MANDRIN
BRAZO MANDRIL

Pag. 13 di 76

G96N		G96NT	G96EI	G96TEI		
●		●	●	●		
N°	Cod.	Descrizione	Description	Beschreibung	Description	Descripción

1	404028	Paraolio	Oil retainer	Ölabdichtung	Défecteur d'huile	Sello de aceite
2	14621016	Coperchio superiore	Upper cover	Oberer Decke	Couvercle supérieur	Tapa superior
3	607007	Cuscinetto	Bearing	Lager	Roulement	Rodamiento
4	750511261	Vite senza fine	Worm screw	Endlosschraube	Vis sans fin	Tornillo sin fin
5	231035	Chiavetta	Wrench	Schlüssel	Clé	Llave
6	750511250	Puleggia DP 140	DP 140 pulley	Riemenscheibe DP 140	Poulie DP 140	Polea DP 140
	750516010	Puleggia DP 175	DP 175 pulley	Riemenscheibe DP 175	Poulie DP 175	Polea DP 175
7	203038	VTE M8x25	TE M8x25 screw	Schraube TE M8x25	Vis TE M8x25	Tornillo TE M8x25
8	237037	Rondella piana trunc. 8x32x2,5	8x32x2,5 flat washer	Unterlagescheibe 8x32x2,5	Rondelle plane 8x32x2,5	Arandela plana 8x32x2,5
9	630111	Boccola	Bushing	Büchse	Douille	Casquillo
10	630112	Boccola	Bushing	Büchse	Douille	Casquillo
11	750312181	Fondello	Bottom	Bodenscheibe	Culot	Fondo
12	231089	Linguetta	Tongue	Federkeil	Languette	Lengüeta
13	750312880	Pistone	Piston	Kolben	Piston	Pistón
14	410062	Polypac	Polypac	Polypac	Polypac	Polypac
15	401101	OR	OR	OR	OR	OR
16	227031	Dado esagonale basso M27	M27 low hexagonal nut	Untere sechswinkling Mutter M27	Écrou hexagonal bas M27	Tuerca hexagonal bajo M27
17	750311410	Stelo cilindro	Cylinder rod	Stange Zylinder	Tige cylindrique	Vástago cilindro
18	058070030	Raschiatore	Scraper	Abschaber	Râclette	Raspador
19	058070020	Guarnizione	Gasket	Dichtung	Joint	Junta
20	410010	Anello di guida	Guide ring	Führungsring	Anneau de guide	Anillo de guía
21	203193	VTE M10x30	TE M10x30 screw	Schraube TE M10x30	Vis TE M10x30	Tornillo TE M10x30
22	238007	Rondella elastica 10,5	10,5 elastic washer	Elastikscheibe 10,5	Rondelle elastique 10,5	Arandela elástica 10,5
23	B1147300	Tappo expander D5	D5 expander plug	Expanderstopfen D5	Bouchon expander D5	Tapa expander D5
24	750412890	Guarnizione	Gasket	Dichtung	Joint	Junta
25	401089	OR	OR	OR	OR	OR
26	146290030	Valvola blocco mandrino DE	DE mandrel block valve	Ventilspindelsblock DE	Vanne bloc mandrin DE	Válvula bloqueo mandril DE
27	B5147000	Rondella fermo distributore	Distributor retaining washer	Beilagscheibe Feststeller Verteiler	Rondelle arrêt distributeur	Arandela traba distribuidor
28	206160	VTCEI M4x12	TCEI M4x12 screw	Schraube TCEI M4x12	Vis TCEI M4x12	Tornillo TCEI M4x12
29	203222	VTE M10x90	TE M10x90 screw	Schraube TE M10x90	Vis TE M10x90	Tornillo TE M10x90
30	750511240	Braccio autocentrante	Selfcentering chuck arm	Autozentrierarm	Bras autocentreur	Brazo autocentrante
31	750311360	Biella	Connecting rod	Pleuelstange	Bielle	Biela
32	750311390	Croce	Cross	Kreuz	Croix	Cruz
33	B6932001	Distanziale croci	Cross spacer	Abstandsstück Kreuzen	Entretoise croix	Distanciador cruz
34	228035	Dado autobloccante basso M27	M27 low self-locking nut	Untere Selbstmutter M27	Écrou auto-bloquant bas M27	Tuerca autoblocante bajo M27
35	750311530	Quadro di spinta	Thrust panel	Schubpult	Tableau de poussée	Cuadro de empuje
36	750311520	Perno per biella	Pin for connecting rod	Zapfen für Pleuelstange	Pivot pour bielle	Perno para biela
37	750511220	Distanziale	Spacer	Abstandsstück	Entretoise	Distanciador
38	750511180	Distanziale	Spacer	Abstandsstück	Entretoise	Distanciador
39	750512300	Rondella 16,5x32x6	16,5x32x6 washer	Beilagscheibe 16,5x32x6	Rondelle 16,5x32x6	Arandela 16,5x32x6
40	299010	Ingrassatore diritto M6	M6 lubricator	Einfetter M6	Graisseur M6	Engrasador M6
41	B4810000	Perno fulcro bielle	Connecting rod fulcrum pin	Zapfenfulcrum Pleuelstangen	Pivot point d'appui bielles	Perno fulcro bielras

RAVAGLIOLI S.p.A.		LISTA DEI COMPONENTI - LIST OF COMPONENTS - TEILELISTE LISTE DES PIÈCES DÉTACHÉES - LISTA DE PIEZAS			BRACCIO MANDRINO MANDREL ARM SPINDELSARM BRAS MANDRIN BRAZO MANDRIL		Pag. 14 di 76		
Tavola N°2 - Rev. 1		750590120							
G96N		G96NT		G96EI		G96TEI			
•		•		•		•			
N°	Cod.	Descrizione	Description	Beschreibung	Description	Description	Descripción		
42	213188	VSTEI p. coppa M6x12	M6x12 STEI cup point screw	Schraube STEI Stiftgehäuse M6x12	Vis STEI M6x12 pointe coupe		Tornillo STEI M6x12 punta copa		
43	226007	Dado basso M6	M6 low nut	Untere Mutter M6	Écrou bas M6		Tuerca baja M6		
44	630104	Boccola	Bushing	Büchse	Douille		Casquillo		
45	750313330	Corona dentata	Toothed sprocket	Zahnkranz	Couronne dentée		Corona dentada		
46	401078	Or 149	149 Or	149 Or	Or 149		Or 149		
47	226011	Dado es.basso M10	M10 low hexagonal nut	Untere sechswinkling Mutter M10	Écrou hexagonal bas M10		Tuerca hexagonal bajo M10		
48	250054	Rondella 1,5x13,2x19	1,5x13,2x19 Washer	Unterlagescheibe 1,5x13,2x19	Rondelle 1,5x13,2x19		Arandela 1,5x13,2x19		
49	750317180	Guarnizione	Gasket	Dichtung	Joint		Junta		
50	750317160	Guarnizione	Gasket	Dichtung	Joint		Junta		
51	B3163000	Madrevite	Motherscrew	Leitspindel	Mère vis		Tornillo madre		
52	220009	VTCEB M4,8x9,5	TCB M4,8x9,5 screw	Schraube M4,8x9,5	Vis M4,8x9,5		Tornillo M4,8x9,5		
53	224009	Dado esagonale medio M8	M8 middle hexagonal nut	Mittlere sechswinkling Mutter M8	Écrou hexagonal moyen M8		Tuerca hexagonal medio M8		
54	203040	VTE M8x30	TE M8x30 screw	Schraube TE M8x30	Vis TE M8x30		Tornillo TE M8x30		
55	238044	Rondella elastica	Elastic washer	Elastikscheibe	Rondelle elastique		Arandela elástica		
56	750512290	Rondella di spessoramento	Thickness washer	Beilagscheibe	Rondelle d'épaisseur		Arandela de espesor		
57	750511721	Braccio saldato	Welded arm	Geschweißter Arm	Bras soudé		Brazo soldado		
58	750511011	Corpo mandrino	Mandrel body	Spindelkörper	Corps mandrin		Cuerpo mandril		
59	750390641	Gruppo griffa autocentrante	Self-centering jaw unit	Selbstzentrierendes Klauesatz	Groupe griffe autocentreuse		Grupo gancho autocentrante		
60	312113	Nipples 1/4"M-1/4"	1/4"M-1/4" nipples	Nippel 1/4"M-1/4"	Nipples 1/4"M-1/4"		Niples 1/4"M-1/4"		
61	630080	Boccola	Bushing	Büchse	Douille		Casquillo		
62	203172	VTE M8x16	TE M8x16 screw	Schraube TE M8x16	Vis TE M8x16		Tornillo TE M8x16		
63	750514790	Collettore	Manifold	Kollektor	Collecteur		Colector		
64	14630516	Supporto vite	Screw support	Halterung Schraube	Support vis		Soporte tornillo		
65	239019	Rondella dentata 6,4	Toothed washer	Zahnunterlagescheibe	Rondelle dentée		Arandela dentada		
66	206072	VTCEI M12x30	TCEI M12x30 screw	Schraube TCEI M12x30	Vis TCEI M12x30		Tornillo TCEI M12x30		
67	750512750	Staffa supporto lamiera	Sheet support bracket	Blechträgerbügel	Bride support tôle		Brida soporte chapa		
68	903076	Tappo chiusura	Closing plug	Verschlussstößel	Bouchon de fermeture		Tapa de cierre		
69	903084	Spia olio	Oil pilot light	Ölsleuchtanzeige	Voyant huile		Indicador aceite		
70	903059	Tappo olio	Oil plug	Ölstöpsel	Bouchon huile		Tapa aceite		
71	14630512	Rasamento	Shim adjustment	Ausgleichscheibe	Rasage		Rasamiento		
72	750511160	Rasamento	Shim adjustment	Ausgleichscheibe	Rasage		Rasamiento		
73	750511170	Distanziale	Spacer	Abstandsstück	Entretoise		Distanciadador		
74	224007	Dado medio M6	M6 middle nut	Mittlere Mutter M6	Écrou moyen M6		Tuerca media M6		
75	213021	VSTEI M6x20	STEI M6x20 screw	Schraube STEI M6x20	Vis STEI M6x20		Tornillo STEI M6x20		
76	750511400	VTE M16x98	TE M16x98 screw	Schraube TE M16x98	Vis TE M16x98		Tornillo TE M16x98		
77	228013	Dado autobloccante M16	M16 self-locking nut	Mutter selbstsperrend M16	Écrou auto-bloquant M16		Tuerca autoblocante M16		
78	401097	OR	OR	OR	OR		OR		
79	14630191	Guarnizione carter	Guard gasket	Gehäusedichtung	Joint carter		Junta protección		
80	14630192	Copertura	Cover	Deckung	Couverture		Coertura		
81	14630194	Rondella chiusura carter	Guard closing washer	Scheibe von Gehäuseverschluss	Rondelle fermeture carter		Arandela cerrado cárter		
82	236004	Rondella piana 6,4	6,4 flat washer	Ebene Scheibe 6,4	Rondelle plane 6,4		Arandela plana 6,4		
83	203015	VTE M6x14	TE M6x14 screw	Schraube TE M6x14	Vis TE M6x14		Tornillo TE M6x14		



G96N	G96NT	G96EI	G96TEI		
•	•				
 RAVAGLIOLI S.p.A.	LISTA DEI COMPONENTI - LIST OF COMPONENTS - TEILELISTE LISTE DES PIÈCES DÉTACHÉES - LISTA DE PIEZAS		BRACCIO MANDRINO MANDREL ARM SPINDELSARM BRAS MANDRIN BRAZO MANDRIL		Pag. 16 di 76
	Tavola N°2 - Rev. 0	750590120			



RAVAGLIOLI S.p.A.

**LISTA DEI COMPONENTI - LIST OF COMPONENTS - TEILELISTE
LISTE DES PIÈCES DÉTACHÉES - LISTA DE PIEZAS**

Tavola N°2 - Rev. 0

750590120

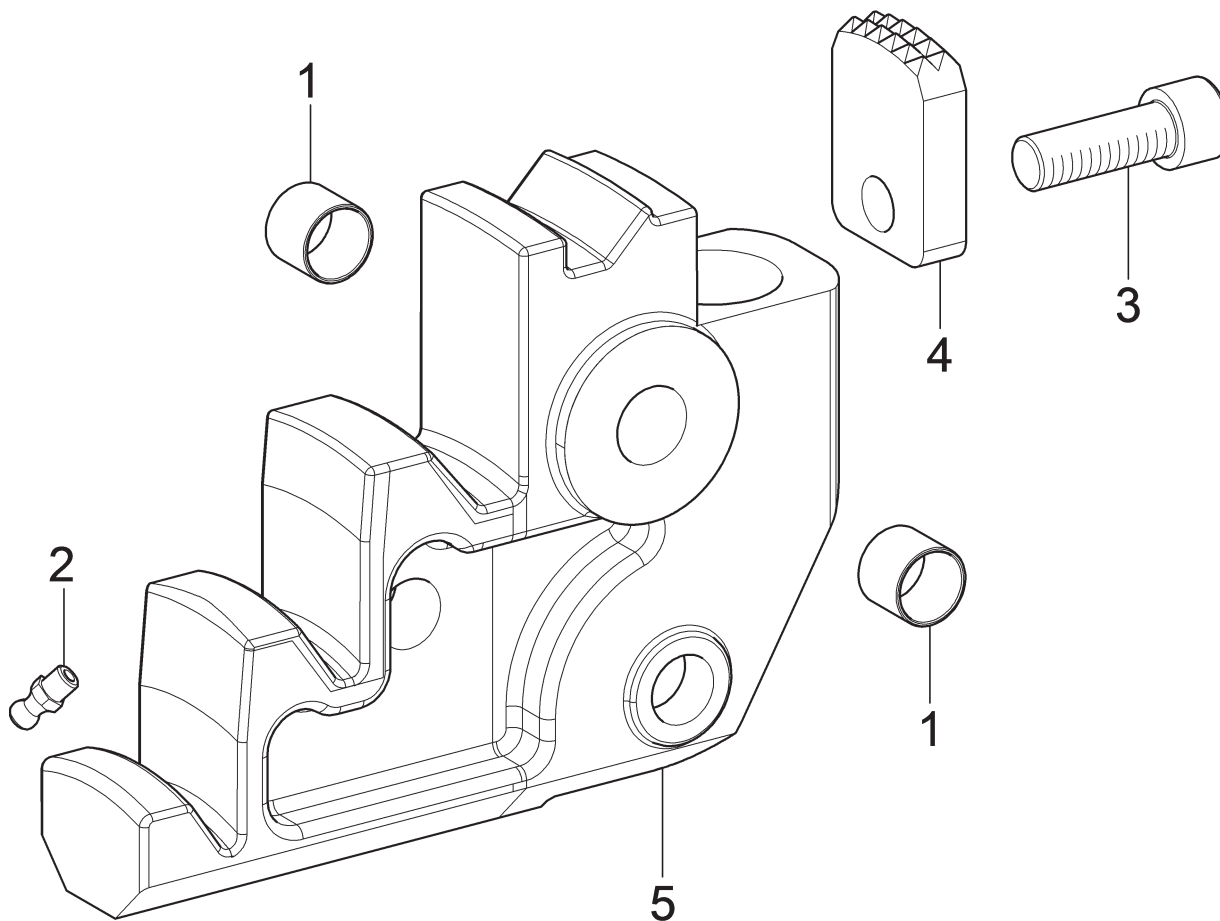
BRACCIO MANDRINO
MANDREL ARM
SPINDELSARM
BRAS MANDRIN
BRAZO MANDRIL

Pag. 17 di 76

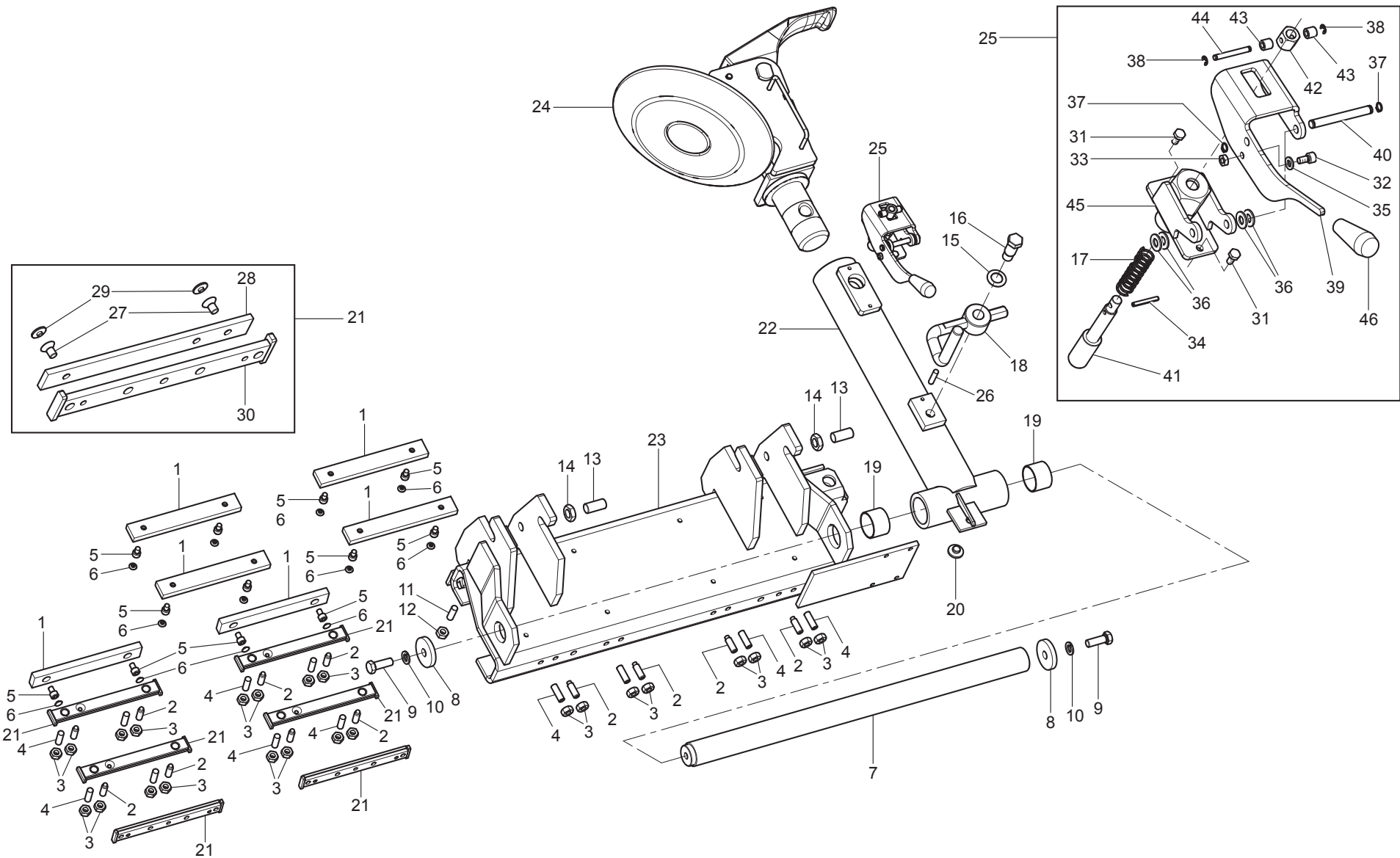
G96N		G96NT		G96EI		G96TEI	
●		●					
N°	Cod.	Descrizione	Description	Beschreibung	Description	Descripción	


1	404028	Paraolio	Oil retainer	Ölabdichtung	Défecteur d'huile	Sello de aceite
2	14621016	Coperchio superiore	Upper cover	Oberer Decke	Couvercle supérieur	Tapa superior
3	607007	Cuscinetto	Bearing	Lager	Roulement	Rodamiento
4	750511261	Vite senza fine	Worm screw	Endlosschraube	Vis sans fin	Tornillo sin fin
5	231035	Chiavetta	Wrench	Schlüssel	Clé	Llave
6	750511250	Puleggia DP 140	DP 140 pulley	Riemenscheibe DP 140	Poulie DP 140	Polea DP 140
7	203038	VTE M8x25	TE M8x25 screw	Schraube TE M8x25	Vis TE M8x25	Tornillo TE M8x25
8	237037	Rondella piana trunc. 8x32x2,5	8x32x2,5 flat washer	Unterlagescheibe 8x32x2,5	Rondelle plane 8x32x2,5	Arandela plana 8x32x2,5
9	630111	Boccola	Bushing	Büchse	Douille	Casquillo
10	630112	Boccola	Bushing	Büchse	Douille	Casquillo
11	750312180	Fondello	Bottom	Bodenscheibe	Culot	Fondo
12	231089	Linguetta	Tongue	Federkeil	Languette	Lengüeta
13	750312880	Pistone	Piston	Kolben	Piston	Pistón
14	410062	Polypac	Polypac	Polypac	Polypac	Polypac
15	401101	OR	OR	OR	OR	OR
16	227031	Dado esagonale basso M27	M27 low hexagonal nut	Untere sechswinkling Mutter M27	Écrou hexagonal bas M27	Tuerca hexagonal bajo M27
17	750311410	Stelo cilindro	Cylinder rod	Stange Zylinder	Tige cylindrique	Vástago cilindro
18	058070030	Raschiatore	Scraper	Abschaber	Râclette	Raspador
19	058070020	Guarnizione	Gasket	Dichtung	Joint	Junta
20	410010	Anello di guida	Guide ring	Führungsring	Anneau de guide	Anillo de guía
21	203193	VTE M10x30	TE M10x30 screw	Schraube TE M10x30	Vis TE M10x30	Tornillo TE M10x30
22	238007	Rondella elastica 10,5	10,5 elastic washer	Elastikscheibe 10,5	Rondelle elastique 10,5	Arandela elástica 10,5
23	B1147300	Tappo expander D5	D5 expander plug	Expanderstopfen D5	Bouchon expander D5	Tapa expander D5
24	401235	Quadroring	Squared section ring	Quadratgummidichtung	Joint annulaire à section carrée	Anillo de sección cuadrada
25	401089	OR	OR	OR	OR	OR
26	146290030	Valvola blocco mandrino DE	DE mandrel block valve	Ventilspindelsblock DE	Vanne bloc mandrin DE	Válvula bloqueo mandril DE
27	B5147000	Rondella fermo distributore	Distributor retaining washer	Beilagscheibe Feststeller Verteiler	Rondelle arrêt distributeur	Arandela traba distribuidor
28	206160	VTCEI M4x12	TCEI M4x12 screw	Schraube TCEI M4x12	Vis TCEI M4x12	Tornillo TCEI M4x12
29	203222	VTE M10x90	TE M10x90 screw	Schraube TE M10x90	Vis TE M10x90	Tornillo TE M10x90
30	750511240	Braccio autocentrante	Selfcentering chuck arm	Autozentrierarm	Bras autocentreur	Brazo autocentrante
31	750311360	Biella	Connecting rod	Pleuelstange	Bielle	Biela
32	750311390	Croce	Cross	Kreuz	Croix	Cruz
33	B6932001	Distanziale croci	Cross spacer	Abstandsstück Kreuzen	Entretoise croix	Distanciadador cruz
34	228035	Dado autobloccante basso M27	M27 low self-locking nut	Untere Selbstmutter M27	Écrou auto-bloquant bas M27	Tuerca autobloccante bajo M27
35	750311530	Quadro di spinta	Thrust panel	Schubpult	Tableau de poussée	Cuadro de empuje
36	234212	Spina cilindrica 16x36	16x36 cylindrical pin	Zylinderstecker 16x36	Goupille cylindrique 16x36	Enchufe cilíndrico 16x36
37	750511220	Distanziale	Spacer	Abstandsstück	Entretoise	Distanciadador
38	750511180	Distanziale	Spacer	Abstandsstück	Entretoise	Distanciadador
39	750512300	Rondella 16,5x32x6	16,5x32x6 washer	Beilagscheibe 16,5x32x6	Rondelle 16,5x32x6	Arandela 16,5x32x6
40	299010	Ingrassatore diritto M6	M6 lubricator	Einfetter M6	Graisser M6	Engrasador M6
41	234211	Spina cilindrica 16x45	16x45 cylindrical pin	Zylinderstecker 16x45	Goupille cylindrique 16x45	Enchufe cilíndrico 16x45
42	213188	VSTEI p. coppa M6x12	M6x12 STEI cup point screw	Schraube STEI Stiftgehäuse M6x12	Vis STEI M6x12 pointe coupe	Tornillo STEI M6x12 punta copa

RAVAGLIOLI S.p.A.		LISTA DEI COMPONENTI - LIST OF COMPONENTS - TEILELISTE LISTE DES PIÈCES DÉTACHÉES - LISTA DE PIEZAS			BRACCIO MANDRINO MANDREL ARM SPINDELSARM BRAS MANDRIN BRAZO MANDRIL		Pag. 18 di 76
Tavola N°2 - Rev. 0		750590120					
G96N		G96NT		G96EI	G96TEI		
●		●					
N°	Cod.	Descrizione	Description	Beschreibung	Description	Descripción	
43	0281000	Dado basso M6	M6 low nut	Untere Mutter M6	Écrou bas M6	Tuerca baja M6	
44	630104	Boccola	Bushing	Büchse	Douille	Casquillo	
45	750313330	Corona dentata	Toothed sprocket	Zahnkranz	Couronne dentée	Corona dentada	
46	401078	Or 149	149 Or	149 Or	Or 149	Or 149	
47	226011	Dado es.basso M10	M10 low hexagonal nut	Untere sechswinkling Mutter M10	Écrou hexagonal bas M10	Tuerca hexagonal bajo M10	
48	250054	Rondella 1,5x13,2x19	1,5x13,2x19 Washer	Unterlagescheibe 1,5x13,2x19	Rondelle 1,5x13,2x19	Arandela 1,5x13,2x19	
49	750315620	Guarnizione	Gasket	Dichtung	Joint	Junta	
50	750315610	Guarnizione	Gasket	Dichtung	Joint	Junta	
51	B3163000	Madrevite	Motherscrew	Leitspindel	Mère vis	Tornillo madre	
52	220009	VTCEB M4,8x9,5	TCB M4,8x9,5 screw	Schraube M4,8x9,5	Vis M4,8x9,5	Tornillo M4,8x9,5	
53	224009	Dado esagonale medio M8	M8 middle hexagonal nut	Mittlere sechswinkling Mutter M8	Écrou hexagonal moyen M8	Tuerca hexagonal medio M8	
54	203040	VTE M8x30	TE M8x30 screw	Schraube TE M8x30	Vis TE M8x30	Tornillo TE M8x30	
55	238044	Rondella elastica	Elastic washer	Elastikscheibe	Rondelle elastique	Arandela elástica	
56	750512290	Rondella di spessoramento	Thickness washer	Beilagscheibe	Rondelle d'épaisseur	Arandela de espesor	
57	750511721	Braccio saldato	Welded arm	Geschweißter Arm	Bras soudé	Brazo soldado	
58	750511010	Corpo mandrino	Mandrel body	Spindelkörper	Corps mandrin	Cuerpo mandril	
59	750390641	Gruppo griffa autocentrante	Self-centering jaw unit	Selbstzentrierendes Klauesatz	Groupe griffe autocentreure	Grupo gancho autocentrante	
60	312113	Nipples 1/4"M-1/4"	1/4"M-1/4" nipples	Nippel 1/4"M-1/4"	Nipples 1/4"M-1/4"	Niples 1/4"M-1/4"	
61	630080	Boccola	Bushing	Büchse	Douille	Casquillo	
62	203172	VTE M8x16	TE M8x16 screw	Schraube TE M8x16	Vis TE M8x16	Tornillo TE M8x16	
63	058070340	Anello antiestrusione	Antiextrusion ring	Antifließpressenring	Anneau antiextrusion	Anillo antiextrusión	
64	14630516	Supporto vite	Screw support	Halterung Schraube	Support vis	Soporte tornillo	
65	239019	Rondella dentata 6,4	Toothed washer	Zahnunterlagscheibe	Rondelle dentée	Arandela dentada	
66	206072	VTCEI M12x30	TCEI M12x30 screw	Schraube TCEI M12x30	Vis TCEI M12x30	Tornillo TCEI M12x30	
67	750512750	Staffa supporto lamiera	Sheet support bracket	Blechträgerbügel	Bride support tôle	Brida soporte chapa	
68	903076	Tappo chiusura	Closing plug	Verschlussstöpsel	Bouchon de fermeture	Tapa de cierre	
69	903084	Spia olio	Oil pilot light	Ölsleuchtanzeige	Voyant huile	Indicador aceite	
70	903059	Tappo olio	Oil plug	Ölstöpsel	Bouchon huile	Tapa aceite	
71	14630512	Rasamento	Shim adjustment	Ausgleichscheibe	Rasage	Rasamiento	
72	750511160	Rasamento	Shim adjustment	Ausgleichscheibe	Rasage	Rasamiento	
73	750511170	Distanziale	Spacer	Abstandsstück	Entretoise	Distanciador	
74	224007	Dado medio M6	M6 middle nut	Mittlere Mutter M6	Écrou moyen M6	Tuerca media M6	
75	213021	VSTEI M6x20	STEI M6x20 screw	Schraube STEI M6x20	Vis STEI M6x20	Tornillo STEI M6x20	
76	750511400	VTE M16x98	TE M16x98 screw	Schraube TE M16x98	Vis TE M16x98	Tornillo TE M16x98	
77	228013	Dado autobloccante M16	M16 self-locking nut	Mutter selbstsperrend M16	Écrou auto-bloquant M16	Tuerca autoblocante M16	
78	401097	OR	OR	OR	OR	OR	
79	14630191	Guarnizione carter	Guard gasket	Gehäusedichtung	Joint carter	Junta protección	
80	14630192	Copertura	Cover	Deckung	Couverture	Coertura	
81	14630194	Rondella chiusura carter	Guard closing washer	Scheibe von Gehäuseverschluss	Rondelle fermeture carter	Arandela cerrado cárter	
82	236004	Rondella piana 6,4	6,4 flat washer	Ebene Scheibe 6,4	Rondelle plane 6,4	Arandela plana 6,4	
83	203015	VTE M6x14	TE M6x14 screw	Schraube TE M6x14	Vis TE M6x14	Tornillo TE M6x14	
84	900004160	Motore	Motor	Motor	Moteur	Motor	



G96N	G96NT	G96EI	G96TEI		
•	•	•	•		
 RAVAGLIOLI S.p.A.	LISTA DEI COMPONENTI - LIST OF COMPONENTS - TEILELISTE LISTE DES PIÈCES DÉTACHÉES - LISTA DE PIEZAS			GRUPPO GRIFFA AUTOCENTRANTE SELF-CENTERING JAW UNIT SELBSTZENTRIERENDES KLAUESATZ GROUPE GRIFFE AUTOCENTREURE GRUPO GANCHO AUTOCENTRANTE	
	Tavola N°3 - Rev. 0		750390641		Pag. 20 di 76



G96N	G96NT	G96EI	G96TEI			
•		•				
 RAVAGLIOLI S.p.A.	LISTA DEI COMPONENTI - LIST OF COMPONENTS - TEILELISTE LISTE DES PIÈCES DÉTACHÉES - LISTA DE PIEZAS		750590030		CARRO UTENSILE TOOL CARRIAGE WERKZEUGSWAGEN CHARIOT OUTIL CARRO UTENSILIO	Pag. 22 di 76
	Tavola N°4A - Rev. 1					



RAVAGLIOLI S.p.A.

**LISTA DEI COMPONENTI - LIST OF COMPONENTS - TEILELISTE
LISTE DES PIÈCES DÉTACHÉES - LISTA DE PIEZAS**

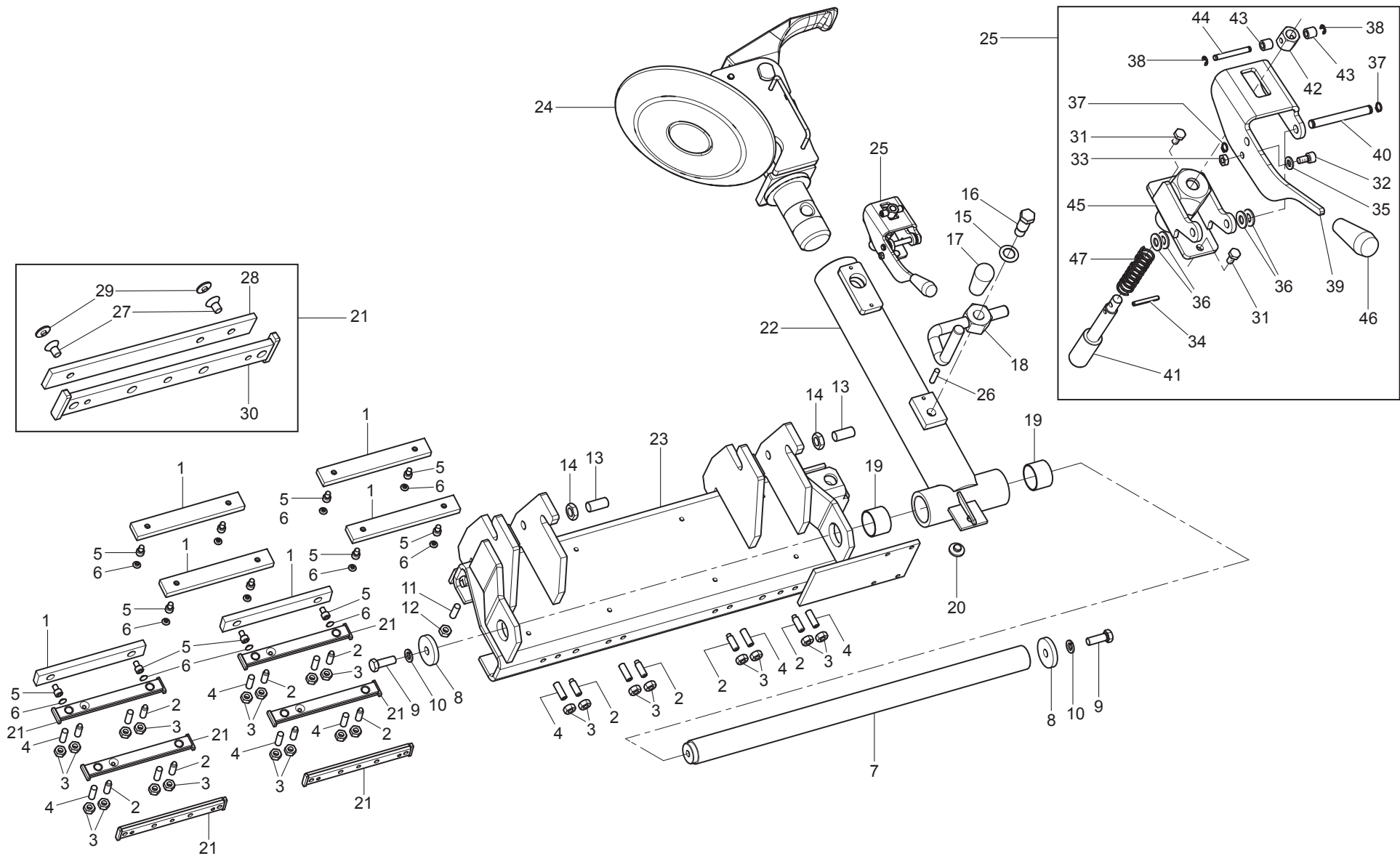
Tavola N°4A - Rev. 1

750590030

CARRO UTENSILE
TOOL CARRIAGE
WERKZEUGSWAGEN
CHARIOT OUTIL
CARRO UTENSILIO

Pag. 23 di 76

G96N		G96NT	G96EI	G96TEI		
N°	Cod.	Descrizione	Description	Beschreibung	Description	Descripción
1	752217660	Pattino corto	Short sliding block	Kurzes Schlitten	Patin court	Patin corto
2	211106	VSTEI M10x35	STEI M10x35 screw	Schraube STEI M10x35	Vis STEI M10x35	Tornillo STEI M10x35
3	224011	Dado esagonale medio M10	M10 middle hexagonal nut	Mittlere sechswinkling Mutter M10	Écrou hexagonal moyen M10	Tuerca hexagonal medio M10
4	210193	VSTEI M10x30	STEI M10x30 screw	Schraube STEI M10x30	Vis STEI M10x30	Tornillo STEI M10x30
5	206129	VTCEI M8x12	TCEI M8x12 screw	Schraube TCEI M8x12	Vis TCEI M8x12	Tornillo TCEI M8x12
6	752222990	Coprivite a brugola	Socket head screw cover	Inbusschlüsselschraubensabdeckung	Couverture vis allen	Cobertura tornillo allen
7	146610041	Guida per braccio	Arm guide	Führung für Arm	Guide pour bras	Guía para brazo
8	10800125	Rondella D.50	D.50 washer	Beilagscheibe D. 50	Rondelle D.50	Arandela D. 50
9	203074	VTE M12x35	TE M12x35 screw	Schraube TE M12x35	Vis TE M12x35	Tornillo TE M12x35
10	238011	Rondella elastica 13	I3 elastic washer	Elastikscheibe 13	Rondelle elastique 13	Arandela elástica 13
11	210074	VSTEI M12x35	STEI M12x35 screw	Schraube STEI M12x35	Vis STEI M12x35	Tornillo STEI M12x35
12	226015	Dado esagonale basso M12	M12 low hexagonal nut	Untere sechswinkling Mutter M12	Écrou hexagonal bas M12	Tuerca hexagonal baja M12
13	210233	VSTEI M16x35	STEI M16x35 screw	Schraube STEI M16x35	Vis STEI M16x35	Tornillo STEI M16x35
14	226018	Dado basso M16	M16 low nut	Untere Mutter M16	Écrou bas M16	Tuerca baja M16
15	238557	Rondella ondulata D.19	D.19 corrugated washer	Gewellte Scheibe D.19	Rondelle ondulée D.19	Arandela ondulada D.19
16	146710131	Vite fulcro blocco	Block fulcrum screw	Schraube von Blockdrehpunkt	Vis point d'appui bloc	Tornillo fulcro bloque
17	918023	Molla CMP	CMP spring	Feder CMP	Ressort CMP	Resorte CMP
18	750510851	Leva di blocco	Lock lever	Sperrhebel	Levier de blocage	Palanca de bloqueo
19	630059	Boccola autolubrificante GLY	GLY self-lubricating bushing	Selbstschmierfähig Büchse GLY	Douille auto-lubrifiant GLY	Casquillo autolubrificante GLY
20	146715020	Tampone	Pad	Puffer	Tampon	Tampón
21	752290630	Gruppo pattino corto laterale	Short lateral sliding block unit	Kurzer Seitenschlittennsatz	Groupe patin court lateral	Grupo patin corto lateral
22	750510520	Braccio saldato	Welded arm	Geschweißter Arm	Bras soudé	Brazo soldado
23	750510630	Carrello saldato	Welded carriage	Geschweißter Wagen	Chariot soudé	Carro soldado
24	750590040	Gruppo utensili	Tools unit	Werkzeugsatz	Groupe outils	Grupo utensilios
25	752291770	Gruppo dispositivo quick fit	Quick fit device unit	Quick fit Vorrichtungssatz	Groupe dispositif quick fit	Grupo dispositivo quick fit
26	234189	Spina cilindrica 8x35	8x35 cylindrical pin	Zylinderstecker 8x35	Goupille cylindrique 8x35	Enchufe cilíndrico 8x35
27	209012	VTPSEI M6x10	TSPEI M6x10 screw	Schraube TSPEI M6x10	Vis TSPEI M6x10	Tornillo TSPEI M6x10
28	752217700	Pattino laterale	Lateral sliding block	Seiteschlitten	Patin lateral	Patin lateral
29	752229150	Tappo per vite	Plug for screw	Stöpsel für Schraube	Bouchon pour vis	Tapa para tornillo
30	752229170	Insieme supporto pattino	Sliding block support assembly	Schlittenträgersatz	Assemblage support patin	Ensamblado soporte patin
31	203188	VTE M6x12	TE M6x12 screw	Schraube TE M6x12	Vis TE M6x12	Tornillo TE M6x12
32	206188	VTCEI M6x12	TCEI M6x12 screw	Schraube TCEI M6x12	Vis TCEI M6x12	Tornillo TCEI M6x12
33	226007	Dado basso M6	M6 low nut	Untere Mutter M6	Écrou bas M6	Tuerca baja M6
34	235035	Spina elastica	Elastic pin	Elastikstecker	Goupille élastique	Enchufe elástico
35	236004	Rondella piana 6,4	6,4 flat washer	Ebene Scheibe 6,4	Rondelle plane 6,4	Arandela plana 6,4
36	236006	Rondella piana 8,4	8,4 flat washer	Ebene Scheibe 8,4	Rondelle plane 8,4	Arandela plana 8,4
37	243002	Seeger esterno 8	External seeger 8	Seeger aussen 8	Anneau de retenue extérieur 8	Seeger esterno 8
38	299042	Anello di fermo D.4	D.4 stopper ring	Halterung Ring D.4	Anneau d'arrêt D.4	Anillo de traba D.4
39	752228380	Leva	Lever	Hebel	Levier	Palanca
40	752228420	Perno fulcro leva	Lever fulcrum pin	Zapfenfulcrum Hebel	Pivot point d'appui levier	Perno fulcro leva
41	752228430	Perno quick fit	Quick fit pin	Quick fit Zapfen	Pivot quick fit	Perno quick fit
42	752228470	Esagono forato	Drilled hex-nut	Gelochter sechskant	Hexagone perforée	Hexágono horado



G96N	G96NT	G96EI	G96TEI		
LISTA DEI COMPONENTI - LIST OF COMPONENTS - TEILELISTE LISTE DES PIÈCES DÉTACHÉES - LISTA DE PIEZAS					
Tavola N°4A - Rev. 0		750590030		CARRO UTENSILE TOOL CARRIAGE WERKZEUGSWAGEN CHARIOT OUTIL CARRO UTENSILIO	
 RAVAGLIOLI S.p.A.		Pag. 25 di 76			



RAVAGLIOLI S.p.A.

**LISTA DEI COMPONENTI - LIST OF COMPONENTS - TEILELISTE
LISTE DES PIÈCES DÉTACHÉES - LISTA DE PIEZAS**

Tavola N°4A - Rev. 0

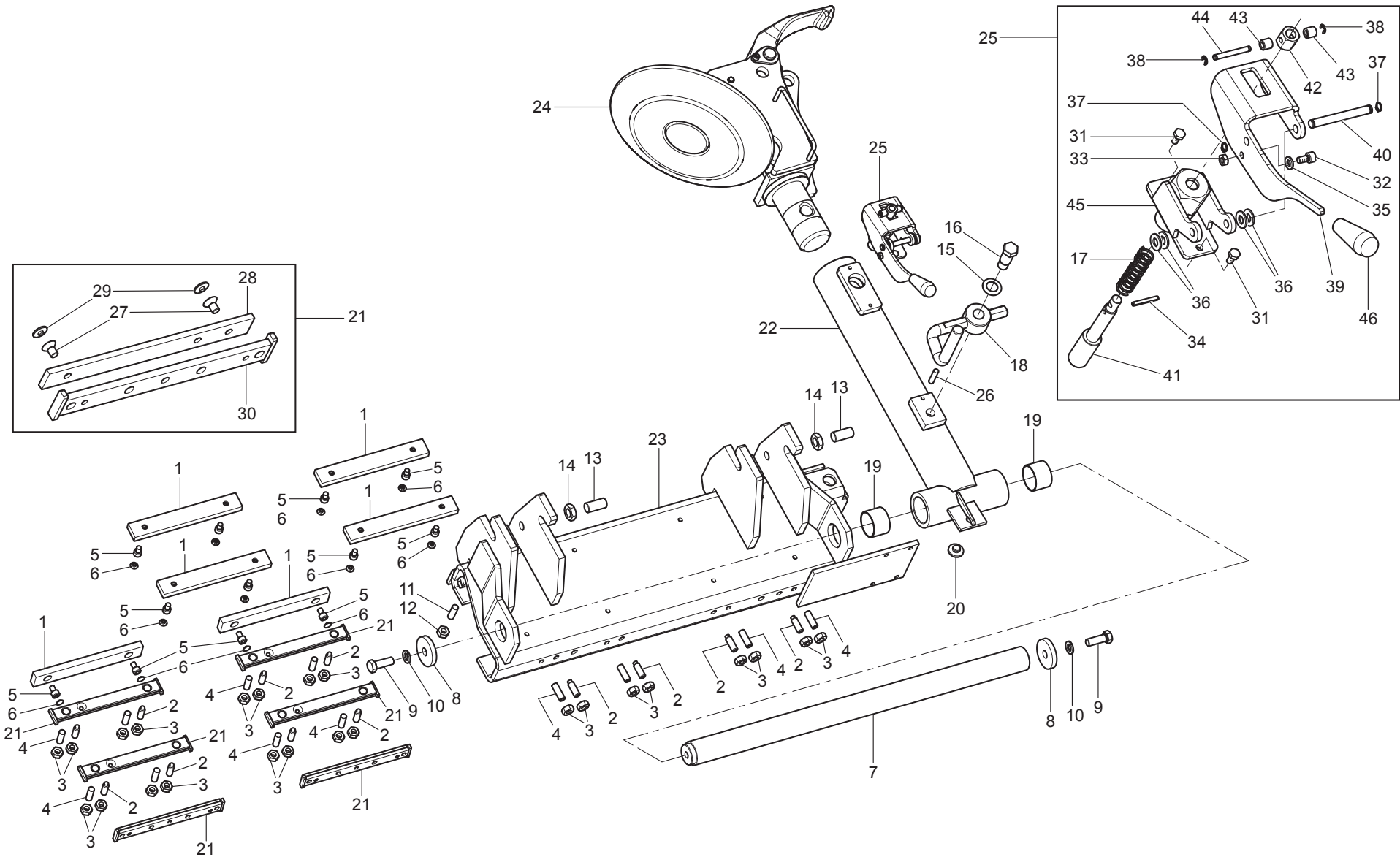
750590030

CARRO UTENSILE
TOOL CARRIAGE
WERKZEUGSWAGEN
CHARIOT OUTIL
CARRO UTENSILIO

Pag. 26 di 76

G96N		G96NT	G96EI	G96TEI		
N°	Cod.	Descrizione	Description	Beschreibung	Description	Descripción

1	752217660	Pattino corto	Short sliding block	Kurzes Schlitten	Patin court	Patin corto
2	211193	VSTEI M10x30	STEI M10x30 screw	Schraube STEI M10x30	Vis STEI M10x30	Tornillo STEI M10x30
3	224011	Dado esagonale medio M10	M10 middle hexagonal nut	Mittlere sechswinkling Mutter M10	Écrou hexagonal moyen M10	Tuerca hexagonal medio M10
4	210193	VSTEI M10x30	STEI M10x30 screw	Schraube STEI M10x30	Vis STEI M10x30	Tornillo STEI M10x30
5	206129	VTCEI M8x12	TCEI M8x12 screw	Schraube TCEI M8x12	Vis TCEI M8x12	Tornillo TCEI M8x12
6	752222990	Coprivite a brugola	Socket head screw cover	Inbusschlüsselschraubensabdeckung	Couverture vis allen	Cobertura tornillo allen
7	146610041	Guida per braccio	Arm guide	Führung für Arm	Guide pour bras	Guía para brazo
8	10800125	Rondella D.50	D.50 washer	Beilagscheibe D. 50	Rondelle D.50	Arandela D. 50
9	203074	VTE M12x35	TE M12x35 screw	Schraube TE M12x35	Vis TE M12x35	Tornillo TE M12x35
10	238011	Rondella elastica 13	I3 elastic washer	Elastikscheibe 13	Rondelle elastique 13	Arandela elástica 13
11	210074	VSTEI M12x35	STEI M12x35 screw	Schraube STEI M12x35	Vis STEI M12x35	Tornillo STEI M12x35
12	226015	Dado esagonale basso M12	M12 low hexagonal nut	Untere sechswinkling Mutter M12	Écrou hexagonal bas M12	Tuerca hexagonal baja M12
13	210233	VSTEI M16x35	STEI M16x35 screw	Schraube STEI M16x35	Vis STEI M16x35	Tornillo STEI M16x35
14	226018	Dado basso M16	M16 low nut	Untere Mutter M16	Écrou bas M16	Tuerca baja M16
15	238557	Rondella ondulata D.19	D.19 corrugated washer	Gewellte Scheibe D.19	Rondelle ondulée D.19	Arandela ondulada D.19
16	146710131	Vite fulcro blocco	Block fulcrum screw	Schraube von Blockdrehpunkt	Vis point d'appui bloc	Tornillo fulcro bloque
17	903136	Manopola a pressione D.18	D.18 pressure knob	Pressionknopf D.18	Poignée à pression D.18	Pomo a presión D.18
18	750510850	Leva di blocco	Lock lever	Sperrhebel	Levier de blocage	Palanca de bloqueo
19	630059	Boccola autolubrificante GLY	GLY self-lubricating bushing	Selbstschmierfähig Büchse GLY	Douille auto-lubrifiant GLY	Casquillo autolubrificante GLY
20	146715020	Tampone	Pad	Puffer	Tampon	Tampón
21	752290630	Gruppo pattino corto laterale	Short lateral sliding block unit	Kurzer Seitenschlittennsatz	Groupe patin court lateral	Grupo patin corto lateral
22	750510520	Braccio saldato	Welded arm	Geschweißter Arm	Bras soudé	Brazo soldado
23	750510630	Carrello saldato	Welded carriage	Geschweißter Wagen	Chariot soudé	Carro soldado
24	750590040	Gruppo utensili	Tools unit	Werkzeugsatz	Groupe outils	Grupo utensilios
25	752291770	Gruppo dispositivo quick fit	Quick fit device unit	Quick fit Vorrichtungssatz	Groupe dispositif quick fit	Grupo dispositivo quick fit
26	234189	Spina cilindrica 8x35	8x35 cylindrical pin	Zylinderstecker 8x35	Goupille cylindrique 8x35	Enchufe cilíndrico 8x35
27	209012	VTPSEI M6x10	TSPEI M6x10 screw	Schraube TSPEI M6x10	Vis TSPEI M6x10	Tornillo TSPEI M6x10
28	752217700	Pattino laterale	Lateral sliding block	Seiteschlitten	Patin lateral	Patin lateral
29	752229150	Tappo per vite	Plug for screw	Stöpsel für Schraube	Bouchon pour vis	Tapa para tornillo
30	752229170	Insieme supporto pattino	Sliding block support assembly	Schlittenträgersatz	Assemblage support patin	Ensamblado soporte patin
31	203188	VTE M6x12	TE M6x12 screw	Schraube TE M6x12	Vis TE M6x12	Tornillo TE M6x12
32	206188	VTCEI M6x12	TCEI M6x12 screw	Schraube TCEI M6x12	Vis TCEI M6x12	Tornillo TCEI M6x12
33	226007	Dado basso M6	M6 low nut	Untere Mutter M6	Écrou bas M6	Tuerca baja M6
34	235035	Spina elastica	Elastic pin	Elastikstecker	Goupille élastique	Enchufe elástico
35	236004	Rondella piana 6,4	6,4 flat washer	Ebene Scheibe 6,4	Rondelle plane 6,4	Arandela plana 6,4
36	236006	Rondella piana 8,4	8,4 flat washer	Ebene Scheibe 8,4	Rondelle plane 8,4	Arandela plana 8,4
37	243002	Seeger esterno 8	External seeger 8	Seeger aussen 8	Anneau de retenue extérieur 8	Seeger esterno 8
38	299042	Anello di fermo D.4	D.4 stopper ring	Halterung Ring D.4	Anneau d'arrêt D.4	Anillo de traba D.4
39	752228380	Leva	Lever	Hebel	Levier	Palanca
40	752228420	Perno fulcro leva	Lever fulcrum pin	Zapfenfulcrum Hebel	Pivot point d'appui levier	Perno fulcro leva
41	752228430	Perno quick fit	Quick fit pin	Quick fit Zapfen	Pivot quick fit	Perno quick fit
42	752228470	Esagono forato	Drilled hex-nut	Gelochter sechskant	Hexagone perforée	Hexagón horado



G96N	G96NT	G96EI	G96TEI		
	•		•		
LISTA DEI COMPONENTI - LIST OF COMPONENTS - TEILELISTE LISTE DES PIÈCES DÉTACHÉES - LISTA DE PIEZAS			CARRO UTENSILE TOOL CARRIAGE WERKZEUGSWAGEN CHARIOT OUTIL CARRO UTENSILIO		
Tavola N°4B - Rev. 1		750590200		Pag. 28 di 76	
 RAVAGLIOLI S.p.A.					



RAVAGLIOLI S.p.A.

**LISTA DEI COMPONENTI - LIST OF COMPONENTS - TEILELISTE
LISTE DES PIÈCES DÉTACHÉES - LISTA DE PIEZAS**

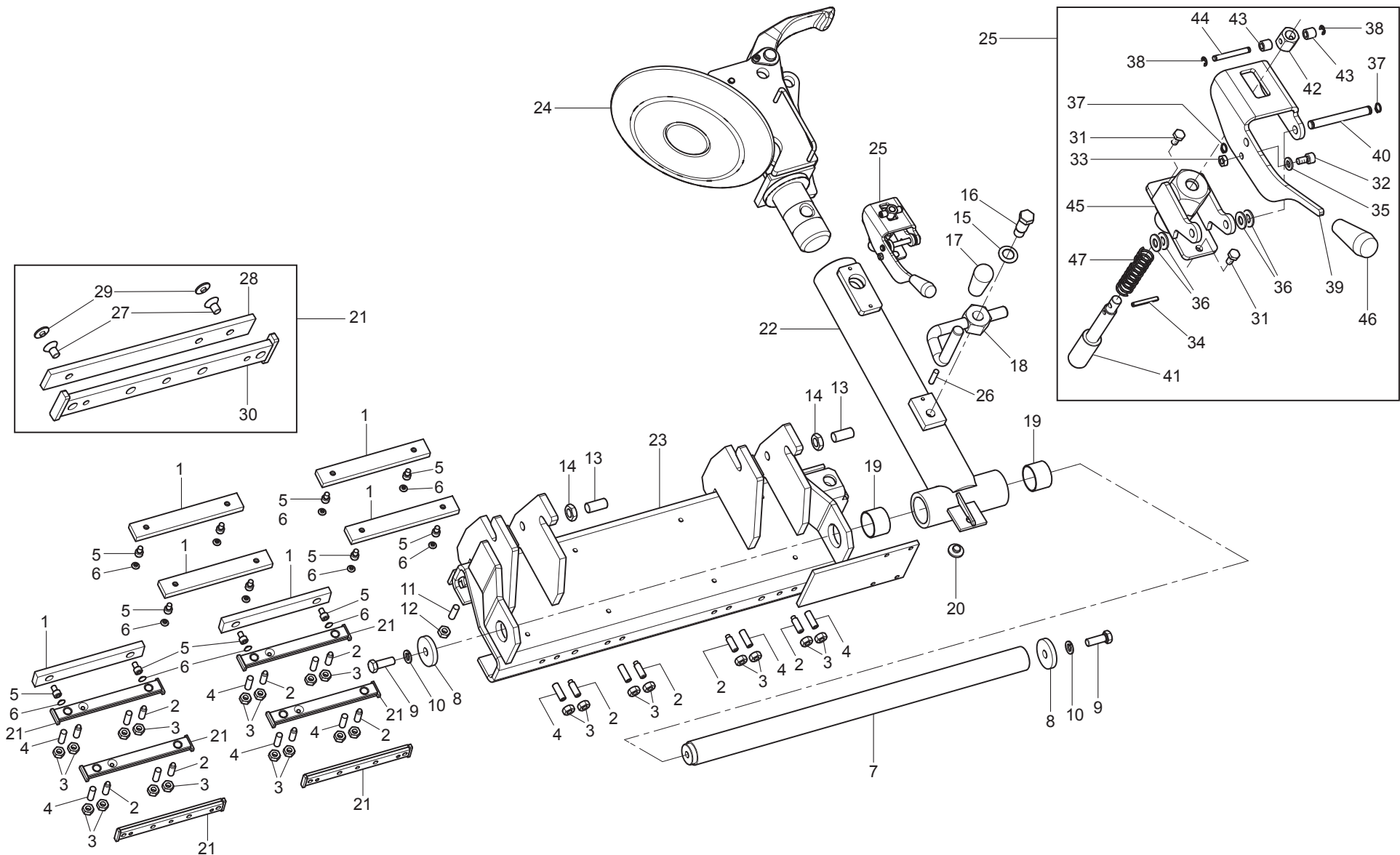
Tavola N°4B - Rev. 1

750590200

CARRO UTENSILE
TOOL CARRIAGE
WERKZEUGSWAGEN
CHARIOT OUTIL
CARRO UTENSILIO

Pag. 29 di 76

G96N		G96NT	G96EI	G96TEI		
N°	Cod.	Descrizione	Description	Beschreibung	Description	Descripción
1	752217660	Pattino corto	Short sliding block	Kurzes Schlitten	Patin court	Patin corto
2	211193	VSTEI M10x30	STEI M10x30 screw	Schraube STEI M10x30	Vis STEI M10x30	Tornillo STEI M10x30
3	224011	Dado esagonale medio M10	M10 middle hexagonal nut	Mittlere sechswinkling Mutter M10	Écrou hexagonal moyen M10	Tuerca hexagonal medio M10
4	210193	VSTEI M10x30	STEI M10x30 screw	Schraube STEI M10x30	Vis STEI M10x30	Tornillo STEI M10x30
5	206129	VTCEI M8x12	TCEI M8x12 screw	Schraube TCEI M8x12	Vis TCEI M8x12	Tornillo TCEI M8x12
6	752222990	Coprivite a brugola	Socket head screw cover	Inbusschlüsselschraubensabdeckung	Couverture vis allen	Cobertura tornillo allen
7	146610041	Guida per braccio	Arm guide	Führung für Arm	Guide pour bras	Guía para brazo
8	10800125	Rondella D.50	D.50 washer	Beilagscheibe D. 50	Rondelle D.50	Arandela D. 50
9	203074	VTE M12x35	TE M12x35 screw	Schraube TE M12x35	Vis TE M12x35	Tornillo TE M12x35
10	238011	Rondella elastica 13	I3 elastic washer	Elastikscheibe 13	Rondelle elastique 13	Arandela elástica 13
11	210074	VSTEI M12x35	STEI M12x35 screw	Schraube STEI M12x35	Vis STEI M12x35	Tornillo STEI M12x35
12	226015	Dado esagonale basso M12	M12 low hexagonal nut	Untere sechswinkling Mutter M12	Écrou hexagonal bas M12	Tuerca hexagonal baja M12
13	210233	VSTEI M16x35	STEI M16x35 screw	Schraube STEI M16x35	Vis STEI M16x35	Tornillo STEI M16x35
14	226018	Dado basso M16	M16 low nut	Untere Mutter M16	Écrou bas M16	Tuerca baja M16
15	238557	Rondella ondulata D.19	D.19 corrugated washer	Gewellte Scheibe D.19	Rondelle ondulée D.19	Arandela ondulada D.19
16	146710131	Vite fulcro blocco	Block fulcrum screw	Schraube von Blockdrehpunkt	Vis point d'appui bloc	Tornillo fulcro bloque
17	918023	Molla CMP	CMP spring	Feder CMP	Ressort CMP	Resorte CMP
18	750510851	Leva di blocco	Lock lever	Sperrhebel	Levier de blocage	Palanca de bloqueo
19	630059	Boccola autolubrificante GLY	GLY self-lubricating bushing	Selbstschmierfähig Büchse GLY	Douille auto-lubrifiant GLY	Casquillo autolubrificante GLY
20	146715020	Tampone	Pad	Puffer	Tampon	Tampón
21	752290630	Gruppo pattino corto laterale	Short lateral sliding block unit	Kurzer Seitenschlittennsatz	Groupe patin court lateral	Grupo patin corto lateral
22	750510520	Braccio saldato	Welded arm	Geschweißter Arm	Bras soudé	Brazo soldado
23	750510630	Carrello saldato	Welded carriage	Geschweißter Wagen	Chariot soudé	Carro soldado
24	750590170	Gruppo utensili senza leva	Tools unit without lever	Werkzeugsatz ohne Hebel	Groupe outils sans levier	Grupo utensilios sine palanca
25	752291770	Gruppo dispositivo quick fit	Quick fit device unit	Quick fit Vorrichtungssatz	Groupe dispositif quick fit	Grupo dispositivo quick fit
26	234189	Spina cilindrica 8x35	8x35 cylindrical pin	Zylinderstecker 8x35	Goupille cylindrique 8x35	Enchufe cilíndrico 8x35
27	209012	VTPSEI M6x10	TSPEI M6x10 screw	Schraube TSPEI M6x10	Vis TSPEI M6x10	Tornillo TSPEI M6x10
28	752217700	Pattino laterale	Lateral sliding block	Seiteschlitten	Patin lateral	Patin lateral
29	752229150	Tappo per vite	Plug for screw	Stöpsel für Schraube	Bouchon pour vis	Tapa para tornillo
30	752229170	Insieme supporto pattino	Sliding block support assembly	Schlittenträgersatz	Assemblage support patin	Ensamblado soporte patin
31	203188	VTE M6x12	TE M6x12 screw	Schraube TE M6x12	Vis TE M6x12	Tornillo TE M6x12
32	206188	VTCEI M6x12	TCEI M6x12 screw	Schraube TCEI M6x12	Vis TCEI M6x12	Tornillo TCEI M6x12
33	226007	Dado basso M6	M6 low nut	Untere Mutter M6	Écrou bas M6	Tuerca baja M6
34	235035	Spina elastica	Elastic pin	Elastikstecker	Goupille élastique	Enchufe elástico
35	236004	Rondella piana 6,4	6,4 flat washer	Ebene Scheibe 6,4	Rondelle plane 6,4	Arandela plana 6,4
36	236006	Rondella piana 8,4	8,4 flat washer	Ebene Scheibe 8,4	Rondelle plane 8,4	Arandela plana 8,4
37	243002	Seeger esterno 8	External seeger 8	Seeger aussen 8	Anneau de retenue extérieur 8	Seeger esterno 8
38	299042	Anello di fermo D.4	D.4 stopper ring	Halterung Ring D.4	Anneau d'arrêt D.4	Anillo de traba D.4
39	752228380	Leva	Lever	Hebel	Levier	Palanca
40	752228420	Perno fulcro leva	Lever fulcrum pin	Zapfenfulcrum Hebel	Pivot point d'appui levier	Perno fulcro leva
41	752228430	Perno quick fit	Quick fit pin	Quick fit Zapfen	Pivot quick fit	Perno quick fit
42	752228470	Esagono forato	Drilled hex-nut	Gelochter sechskant	Hexagone perforée	Hexágono horado



G96N	G96NT	G96EI	G96TEI		
	•				
LISTA DEI COMPONENTI - LIST OF COMPONENTS - TEILELISTE LISTE DES PIÈCES DÉTACHÉES - LISTA DE PIEZAS			CARRO UTENSILE TOOL CARRIAGE WERKZEUGSWAGEN CHARIOT OUTIL CARRO UTENSILIO		Pag. 31 di 76
Tavola N°4B - Rev. 0		750590200			



RAVAGLIOLI S.p.A.

**LISTA DEI COMPONENTI - LIST OF COMPONENTS - TEILELISTE
LISTE DES PIÈCES DÉTACHÉES - LISTA DE PIEZAS**

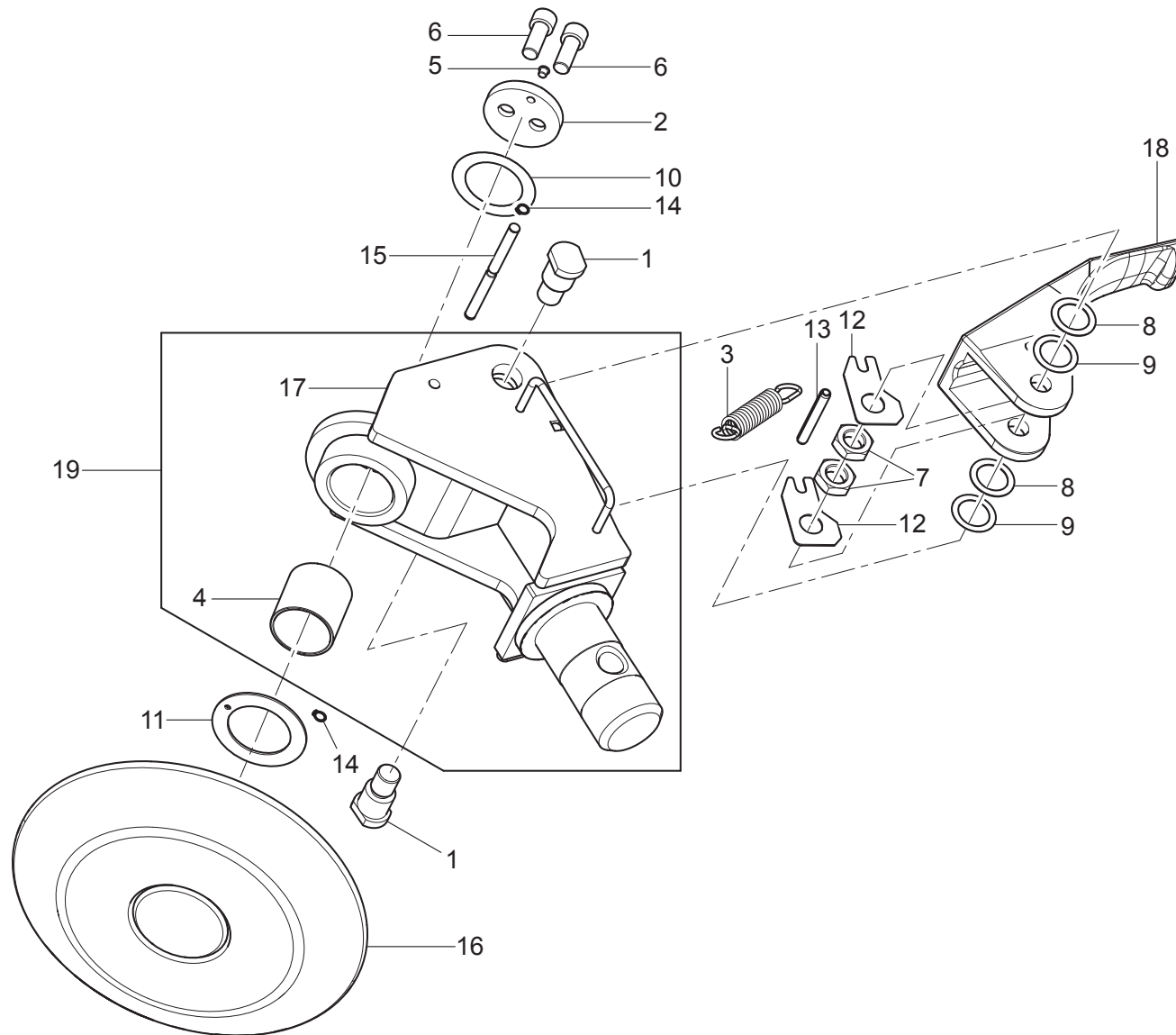
Tavola N°4B - Rev. 0

750590200

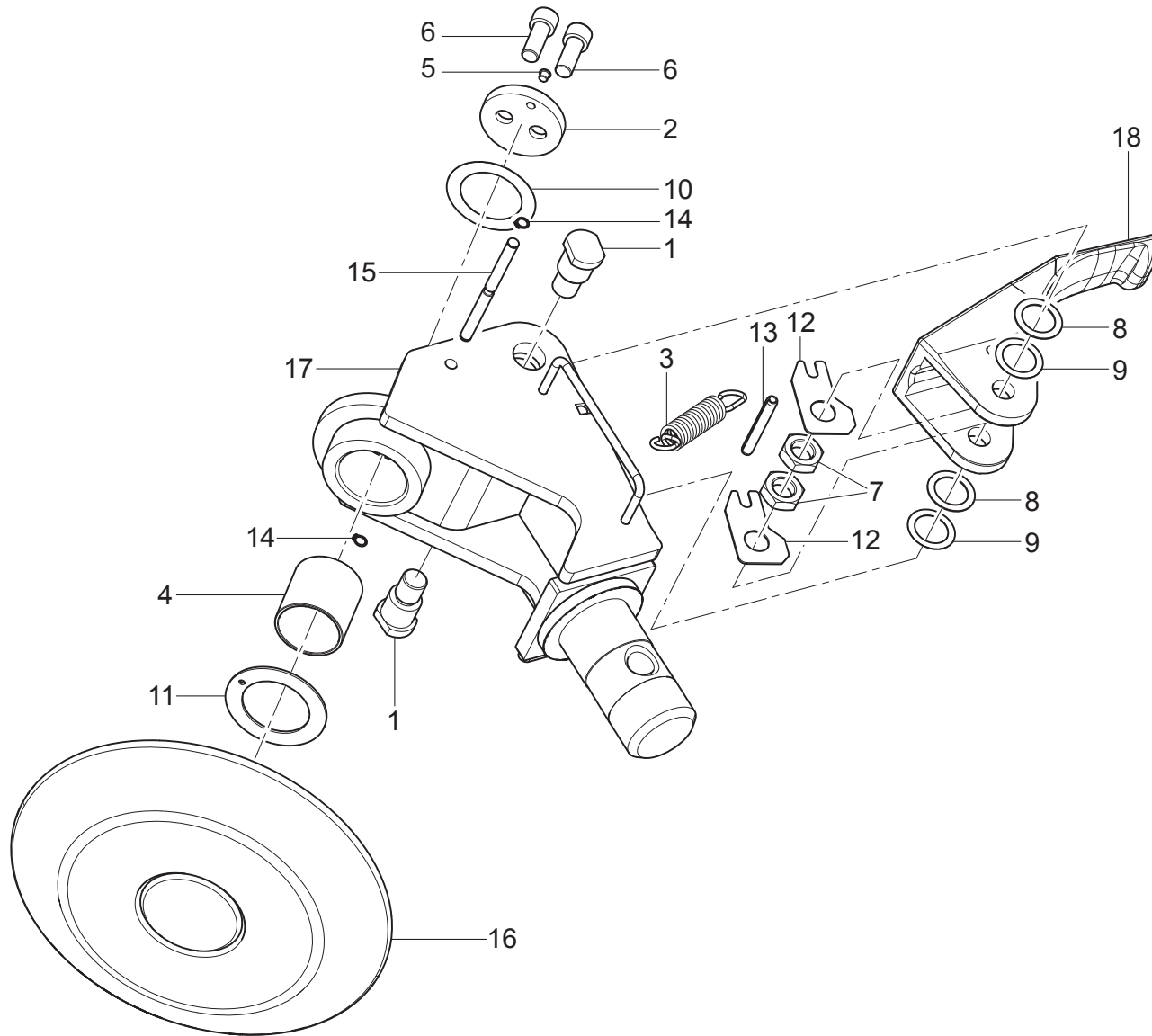
CARRO UTENSILE
TOOL CARRIAGE
WERKZEUGSWAGEN
CHARIOT OUTIL
CARRO UTENSILIO

Pag. 32 di 76

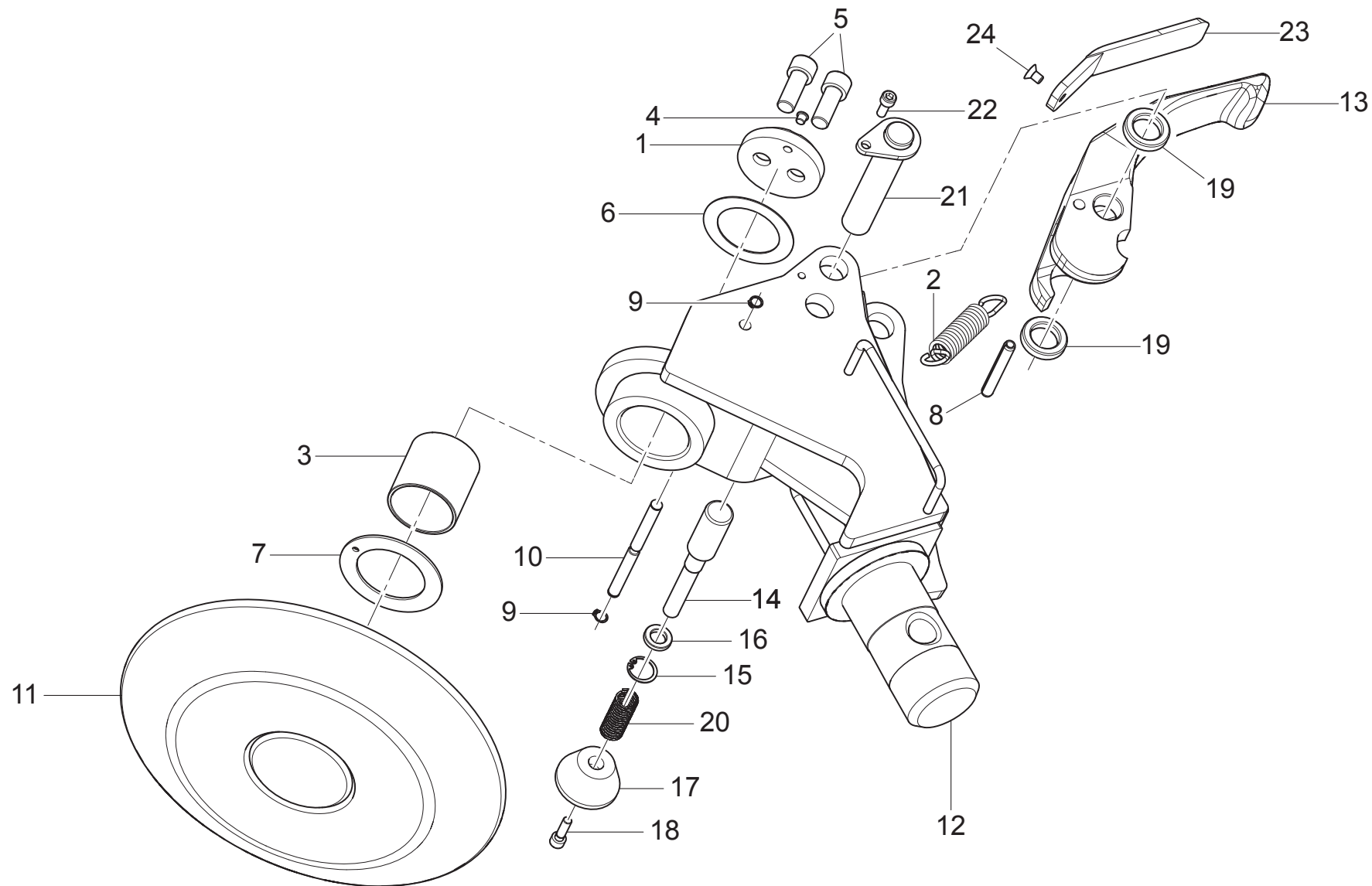
G96N		G96NT	G96EI	G96TEI		
N°	Cod.	Descrizione	Description	Beschreibung	Description	Descripción
1	752217660	Pattino corto	Short sliding block	Kurzes Schlitten	Patin court	Patin corto
2	211193	VSTEI M10x30	STEI M10x30 screw	Schraube STEI M10x30	Vis STEI M10x30	Tornillo STEI M10x30
3	224011	Dado esagonale medio M10	M10 middle hexagonal nut	Mittlere sechswinkling Mutter M10	Écrou hexagonal moyen M10	Tuerca hexagonal medio M10
4	210193	VSTEI M10x30	STEI M10x30 screw	Schraube STEI M10x30	Vis STEI M10x30	Tornillo STEI M10x30
5	206129	VTCEI M8x12	TCEI M8x12 screw	Schraube TCEI M8x12	Vis TCEI M8x12	Tornillo TCEI M8x12
6	752222990	Coprivite a brugola	Socket head screw cover	Inbusschlüsselschraubensabdeckung	Couverture vis allen	Cobertura tornillo allen
7	146610041	Guida per braccio	Arm guide	Führung für Arm	Guide pour bras	Guía para brazo
8	10800125	Rondella D.50	D.50 washer	Beilagscheibe D. 50	Rondelle D.50	Arandela D. 50
9	203074	VTE M12x35	TE M12x35 screw	Schraube TE M12x35	Vis TE M12x35	Tornillo TE M12x35
10	238011	Rondella elastica 13	I3 elastic washer	Elastikscheibe 13	Rondelle elastique 13	Arandela elástica 13
11	210074	VSTEI M12x35	STEI M12x35 screw	Schraube STEI M12x35	Vis STEI M12x35	Tornillo STEI M12x35
12	226015	Dado esagonale basso M12	M12 low hexagonal nut	Untere sechswinkling Mutter M12	Écrou hexagonal bas M12	Tuerca hexagonal baja M12
13	210233	VSTEI M16x35	STEI M16x35 screw	Schraube STEI M16x35	Vis STEI M16x35	Tornillo STEI M16x35
14	226018	Dado basso M16	M16 low nut	Untere Mutter M16	Écrou bas M16	Tuerca baja M16
15	238557	Rondella ondulata D.19	D.19 corrugated washer	Gewellte Scheibe D.19	Rondelle ondulée D.19	Arandela ondulada D.19
16	146710131	Vite fulcro blocco	Block fulcrum screw	Schraube von Blockdrehpunkt	Vis point d'appui bloc	Tornillo fulcro bloque
17	903136	Manopola a pressione D.18	D.18 pressure knob	Pressionknopf D.18	Poignée à pression D.18	Pomo a presión D.18
18	750510850	Leva di blocco	Lock lever	Sperrhebel	Levier de blocage	Palanca de bloqueo
19	630059	Boccola autolubrificante GLY	GLY self-lubricating bushing	Selbstschmierfähig Büchse GLY	Douille auto-lubrifiant GLY	Casquillo autolubrificante GLY
20	146715020	Tampone	Pad	Puffer	Tampon	Tampón
21	752290630	Gruppo pattino corto laterale	Short lateral sliding block unit	Kurzer Seitenschlittennsatz	Groupe patin court lateral	Grupo patin corto lateral
22	750510520	Braccio saldato	Welded arm	Geschweißter Arm	Bras soudé	Brazo soldado
23	750510630	Carrello saldato	Welded carriage	Geschweißter Wagen	Chariot soudé	Carro soldado
24	750590170	Gruppo utensili senza leva	Tools unit without lever	Werkzeugsatz ohne Hebel	Groupe outils sans levier	Grupo utensilios sine palanca
25	752291770	Gruppo dispositivo quick fit	Quick fit device unit	Quick fit Vorrichtungssatz	Groupe dispositif quick fit	Grupo dispositivo quick fit
26	234189	Spina cilindrica 8x35	8x35 cylindrical pin	Zylinderstecker 8x35	Goupille cylindrique 8x35	Enchufe cilíndrico 8x35
27	206012	VTCEI M6x10	TCEI M6x10 screw	Schraube TCEI M6x10	Vis TCEI M6x10	Tornillo TCEI M6x10
28	752217700	Pattino laterale	Lateral sliding block	Seiteschlitten	Patin lateral	Patin lateral
29	752229150	Tappo per vite	Plug for screw	Stöpsel für Schraube	Bouchon pour vis	Tapa para tornillo
30	752229170	Insieme supporto pattino	Sliding block support assembly	Schlittenträgersatz	Assemblage support patin	Ensamblado soporte patin
31	203188	VTE M6x12	TE M6x12 screw	Schraube TE M6x12	Vis TE M6x12	Tornillo TE M6x12
32	206188	VTCEI M6x12	TCEI M6x12 screw	Schraube TCEI M6x12	Vis TCEI M6x12	Tornillo TCEI M6x12
33	226007	Dado basso M6	M6 low nut	Untere Mutter M6	Écrou bas M6	Tuerca baja M6
34	235035	Spina elastica	Elastic pin	Elastikstecker	Goupille élastique	Enchufe elástico
35	236004	Rondella piana 6,4	6,4 flat washer	Ebene Scheibe 6,4	Rondelle plane 6,4	Arandela plana 6,4
36	236006	Rondella piana 8,4	8,4 flat washer	Ebene Scheibe 8,4	Rondelle plane 8,4	Arandela plana 8,4
37	243002	Seeger esterno 8	External seeger 8	Seeger aussen 8	Anneau de retenue extérieur 8	Seeger esterno 8
38	299042	Anello di fermo D.4	D.4 stopper ring	Halterung Ring D.4	Anneau d'arrêt D.4	Anillo de traba D.4
39	752228380	Leva	Lever	Hebel	Levier	Palanca
40	752228420	Perno fulcro leva	Lever fulcrum pin	Zapfenfulcrum Hebel	Pivot point d'appui levier	Perno fulcro leva
41	752228430	Perno quick fit	Quick fit pin	Quick fit Zapfen	Pivot quick fit	Perno quick fit
42	752228470	Esagono forato	Drilled hex-nut	Gelochter sechskant	Hexagone perforée	Hexágono horado



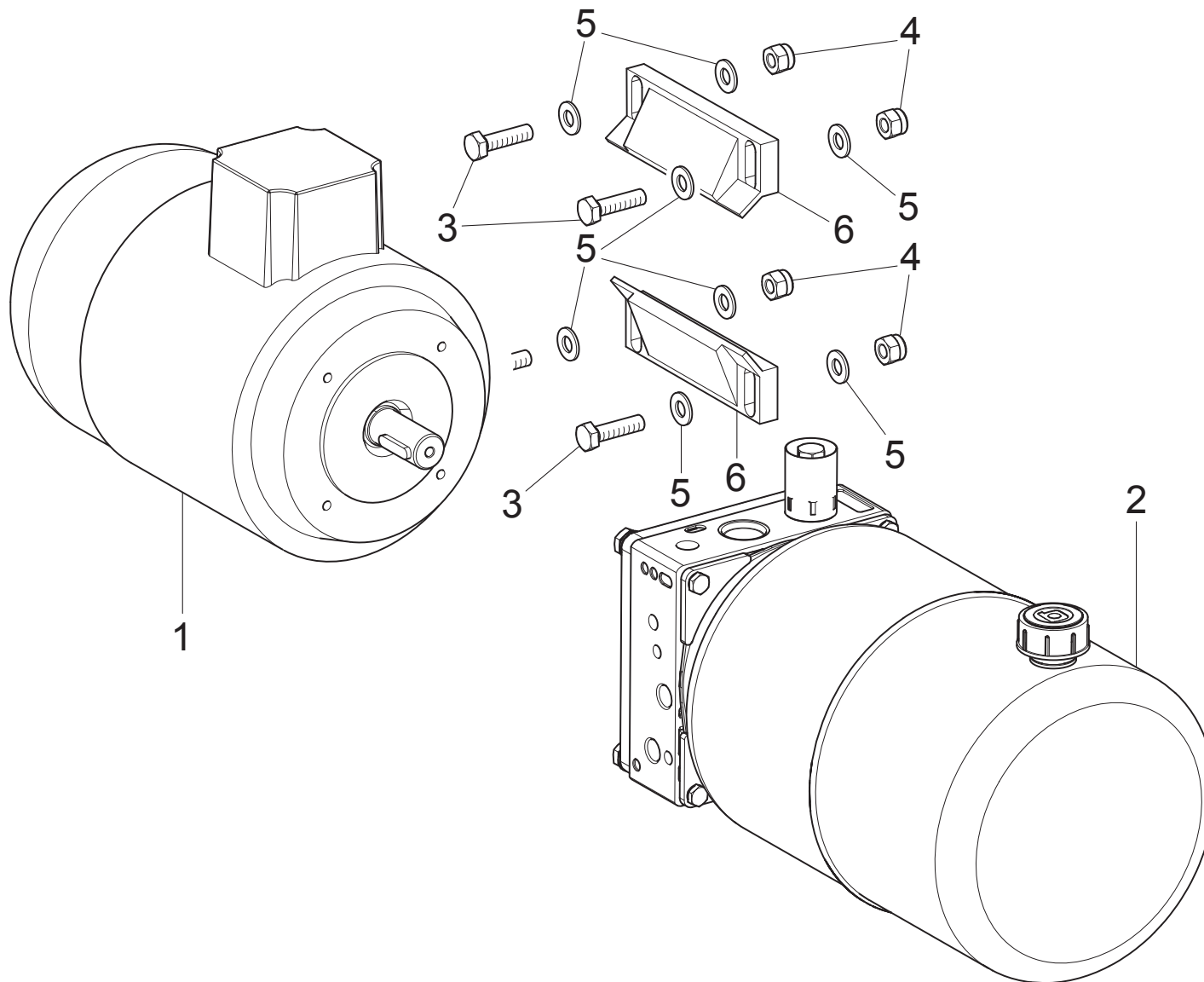
G96N	G96NT	G96EI	G96TEI		
•		•			
LISTA DEI COMPONENTI - LIST OF COMPONENTS - TEILELISTE LISTE DES PIÈCES DÉTACHÉES - LISTA DE PIEZAS			GRUPPO UTENSILI TOOLS UNIT WERKZEUGSATZ GROUPE OUTILES GRUPO UTENSILIOS		Pag. 34 di 76
Tavola N°5A - Rev. 1		750590040			



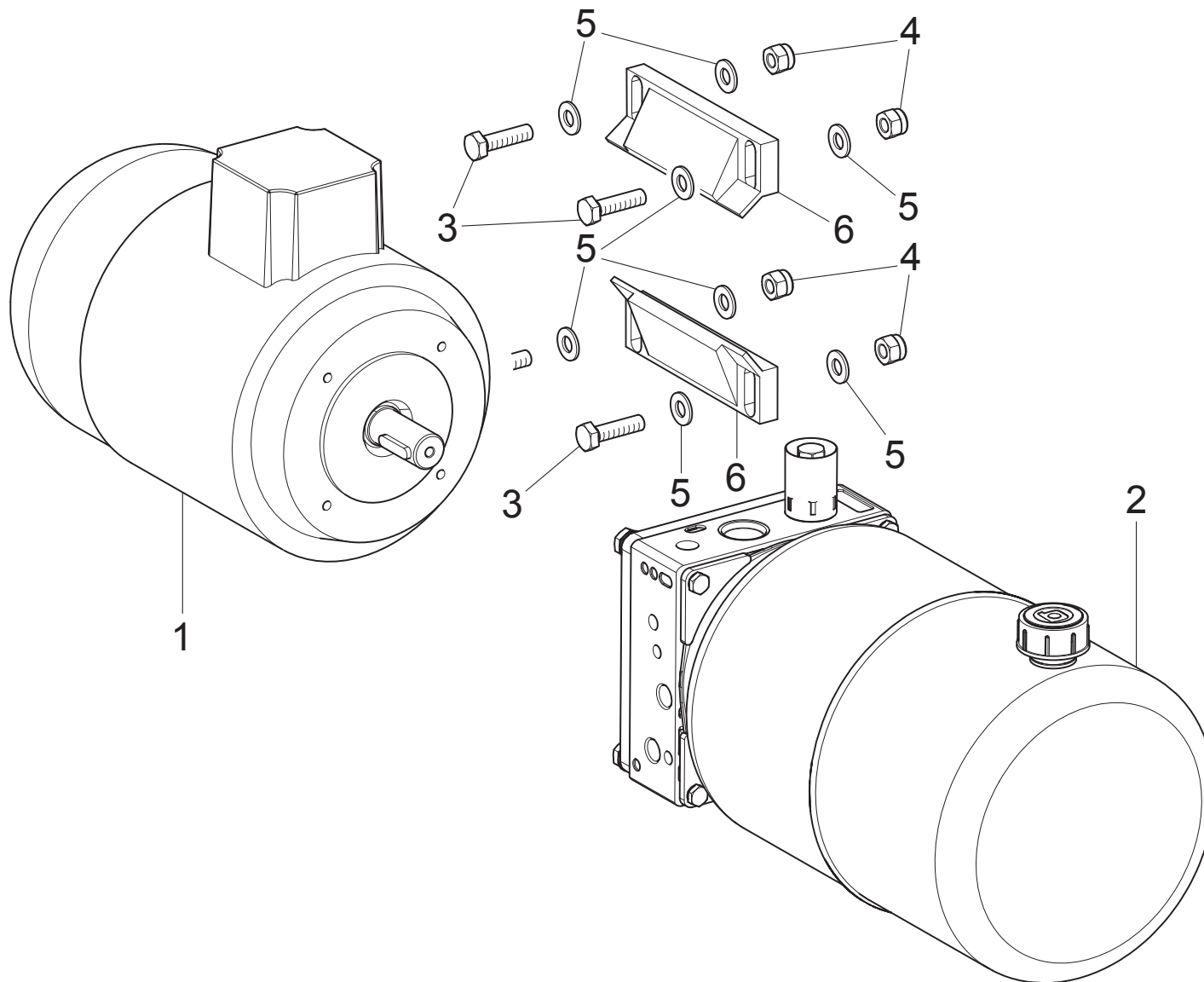
G96N	G96NT	G96EI	G96TEI		
•					
 RAVAGLIOLI S.p.A.	LISTA DEI COMPONENTI - LIST OF COMPONENTS - TEILELISTE LISTE DES PIÈCES DÉTACHÉES - LISTA DE PIEZAS		GRUPPO UTENSILI TOOLS UNIT WERKZEUGSATZ GROUPE OUTILS GRUPO UTENSILIOS		Pag. 36 di 76
	Tavola N°5A - Rev. 0	750590040			



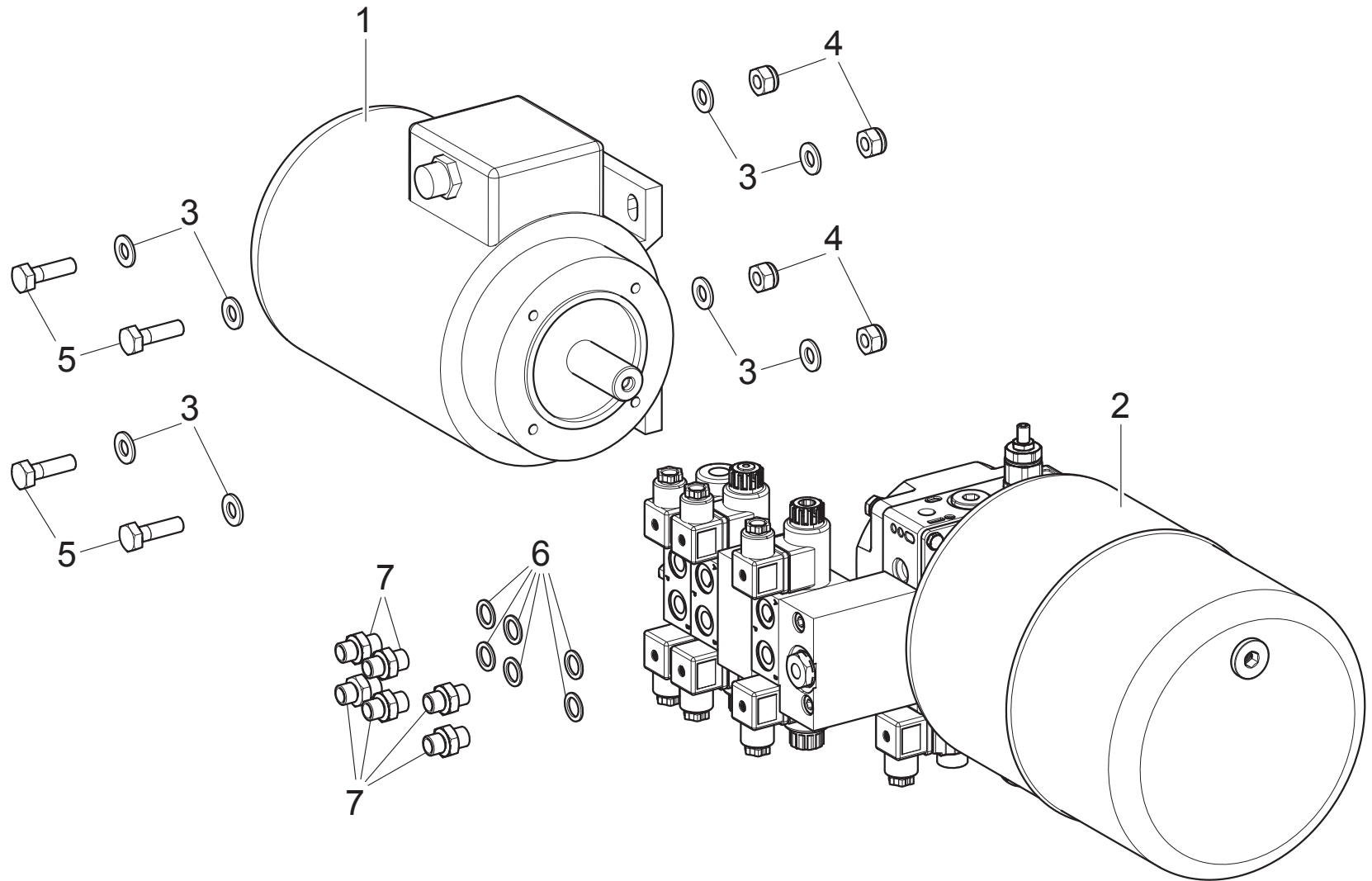
G96N	G96NT	G96EI	G96TEI		
	•		•		
LISTA DEI COMPONENTI - LIST OF COMPONENTS - TEILELISTE LISTE DES PIÈCES DÉTACHÉES - LISTA DE PIEZAS			GRUPPO UTENSILI SENZA LEVA TOOLS UNIT WITHOUT LEVER WERKZEUGSATZ OHNE HEBEL GROUPE OUTILS SANS LEVIER GRUPO UTENSILIOS SINE PALANCA		Pag. 38 di 76
 RAVAGLIOLI S.p.A.		Tavola N°5B - Rev. 0	750590170		



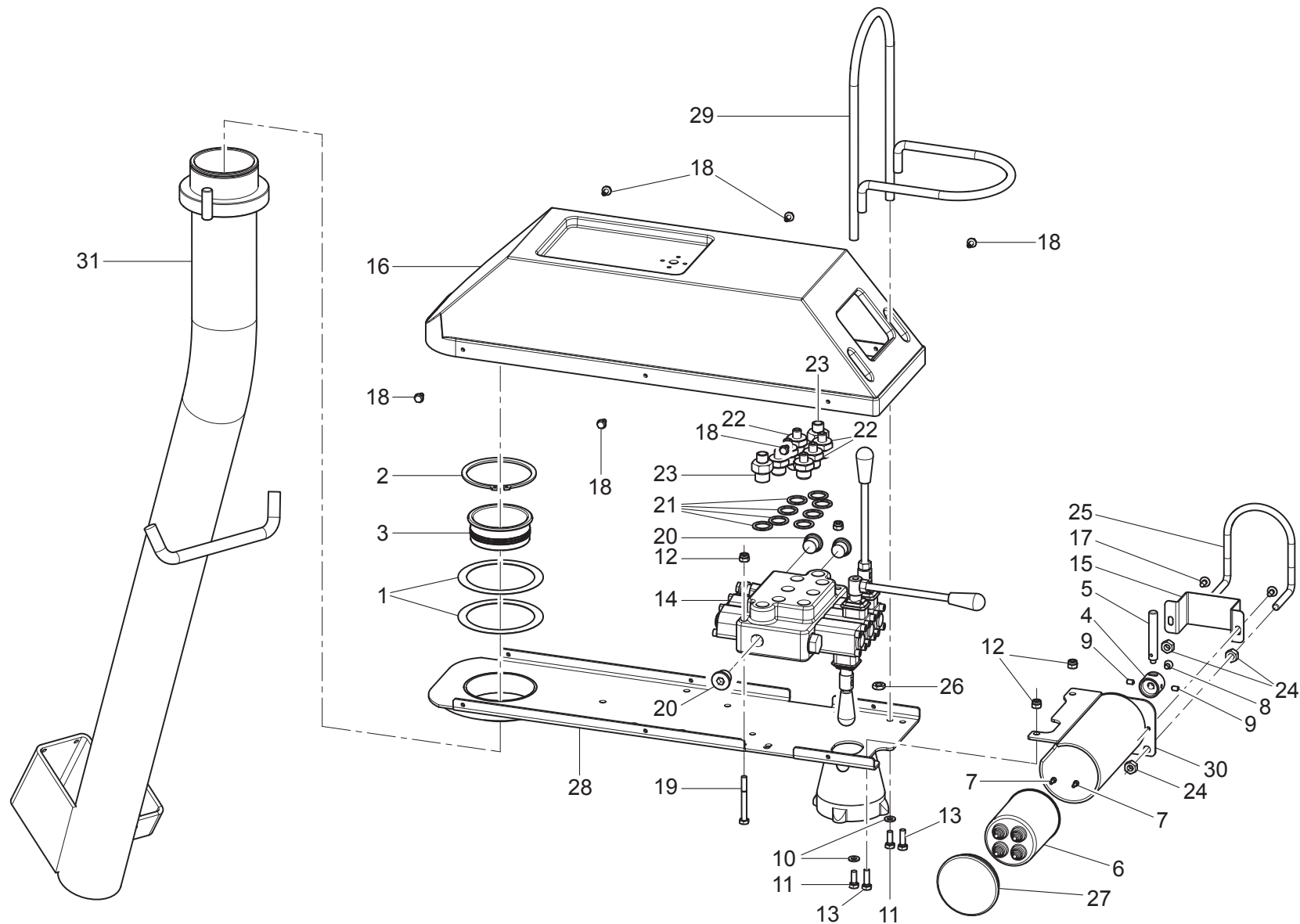
G96N	G96NT	G96EI	G96TEI		
•	•				
 RAVAGLIOLI S.p.A.	LISTA DEI COMPONENTI - LIST OF COMPONENTS - TEILELISTE LISTE DES PIÈCES DÉTACHÉES - LISTA DE PIEZAS			GRUPPO MOTORE + CENTRALINA MOTOR UNIT + HYDRAULIC POWER UNIT MOTORSATZ + STEUERUNG GROUPE MOTEUR + DISTRIBUTEUR GRUPO MOTOR + CENTRALITA	
	Tavola N°6A - Rev. 1		750590050		Pag. 40 di 76



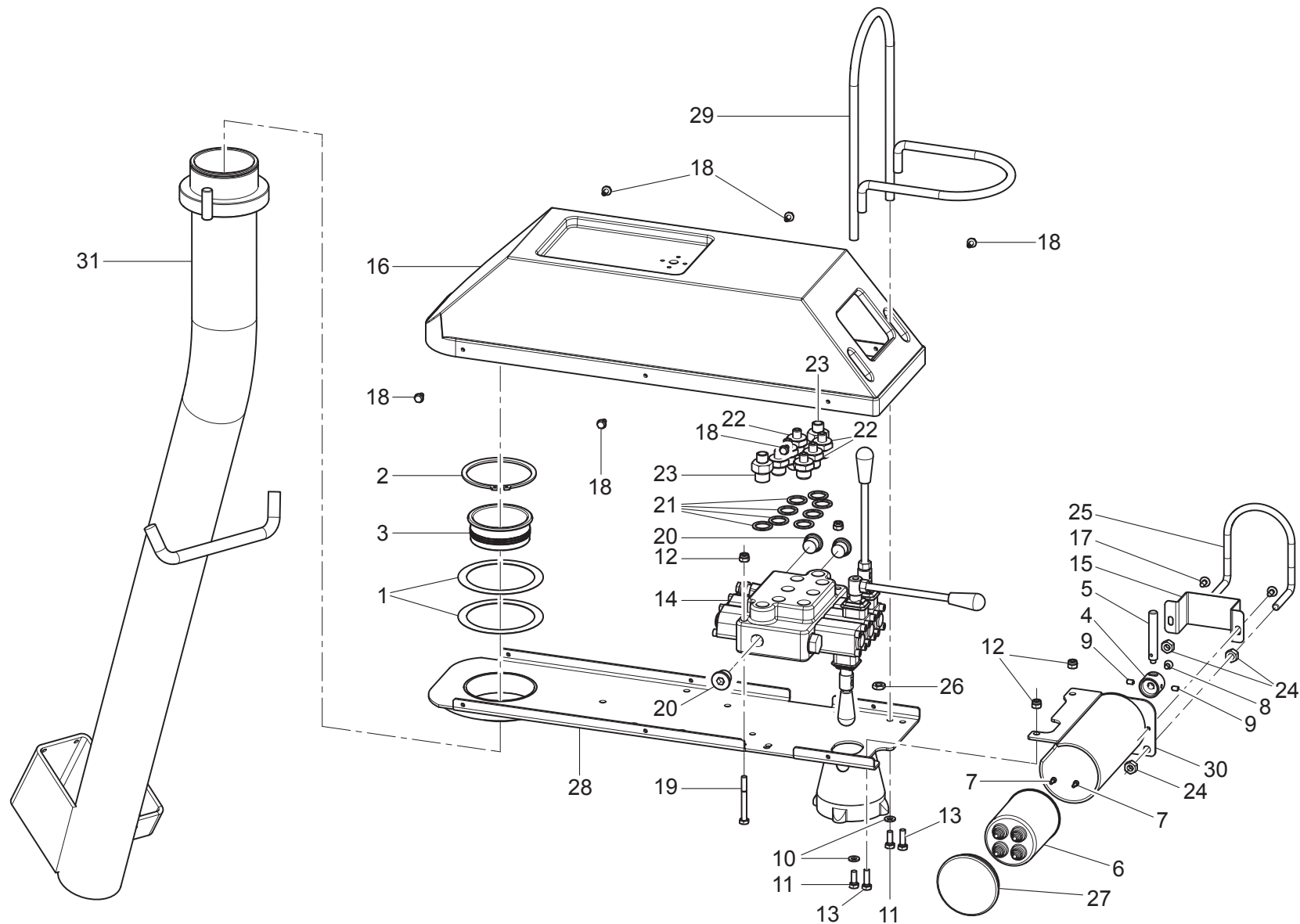
G96N	G96NT	G96EI	G96TEI		
•	•				
 RAVAGLIOLI S.p.A.	LISTA DEI COMPONENTI - LIST OF COMPONENTS - TEILELISTE LISTE DES PIÈCES DÉTACHÉES - LISTA DE PIEZAS			GRUPPO MOTORE + CENTRALINA MOTOR UNIT + HYDRAULIC POWER UNIT MOTORSATZ + STEUERUNG GROUPE MOTEUR + DISTRIBUTEUR GRUPO MOTOR + CENTRALITA	
	Tavola N°6 - Rev. 0		750590050		Pag. 42 di 76



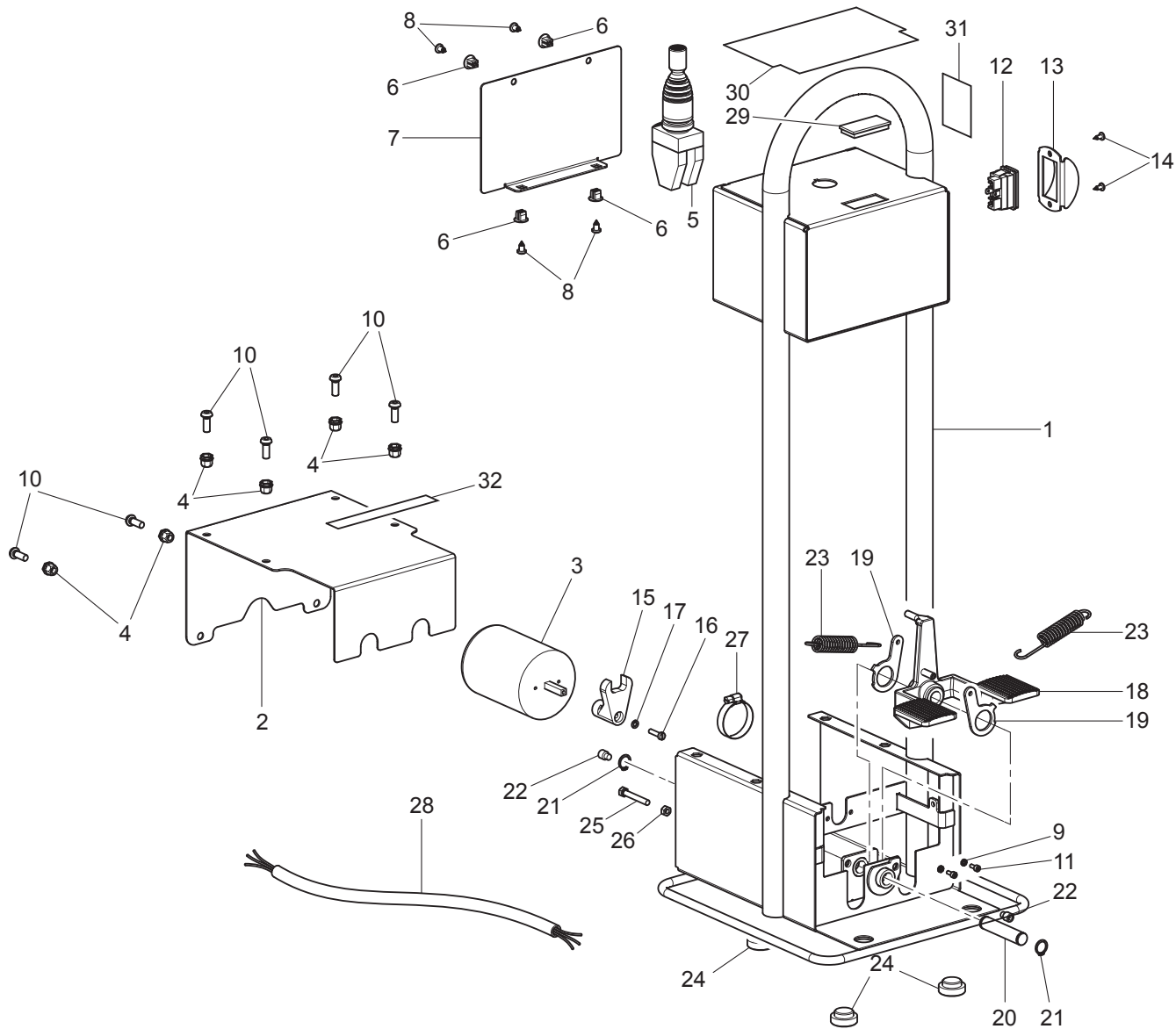
G96N	G96NT	G96EI	G96TEI		
		•	•		
 RAVAGLIOLI S.p.A.	LISTA DEI COMPONENTI - LIST OF COMPONENTS - TEILELISTE LISTE DES PIÈCES DÉTACHÉES - LISTA DE PIEZAS			GRUPPO MOTORE + CENTRALINA MOTOR UNIT + HYDRAULIC POWER UNIT MOTORSATZ + STEUERUNG GROUPE MOTEUR + DISTRIBUTEUR GRUPO MOTOR + CENTRALITA	
	Tavola N°6B - Rev. 0		750590481		Pag. 44 di 76



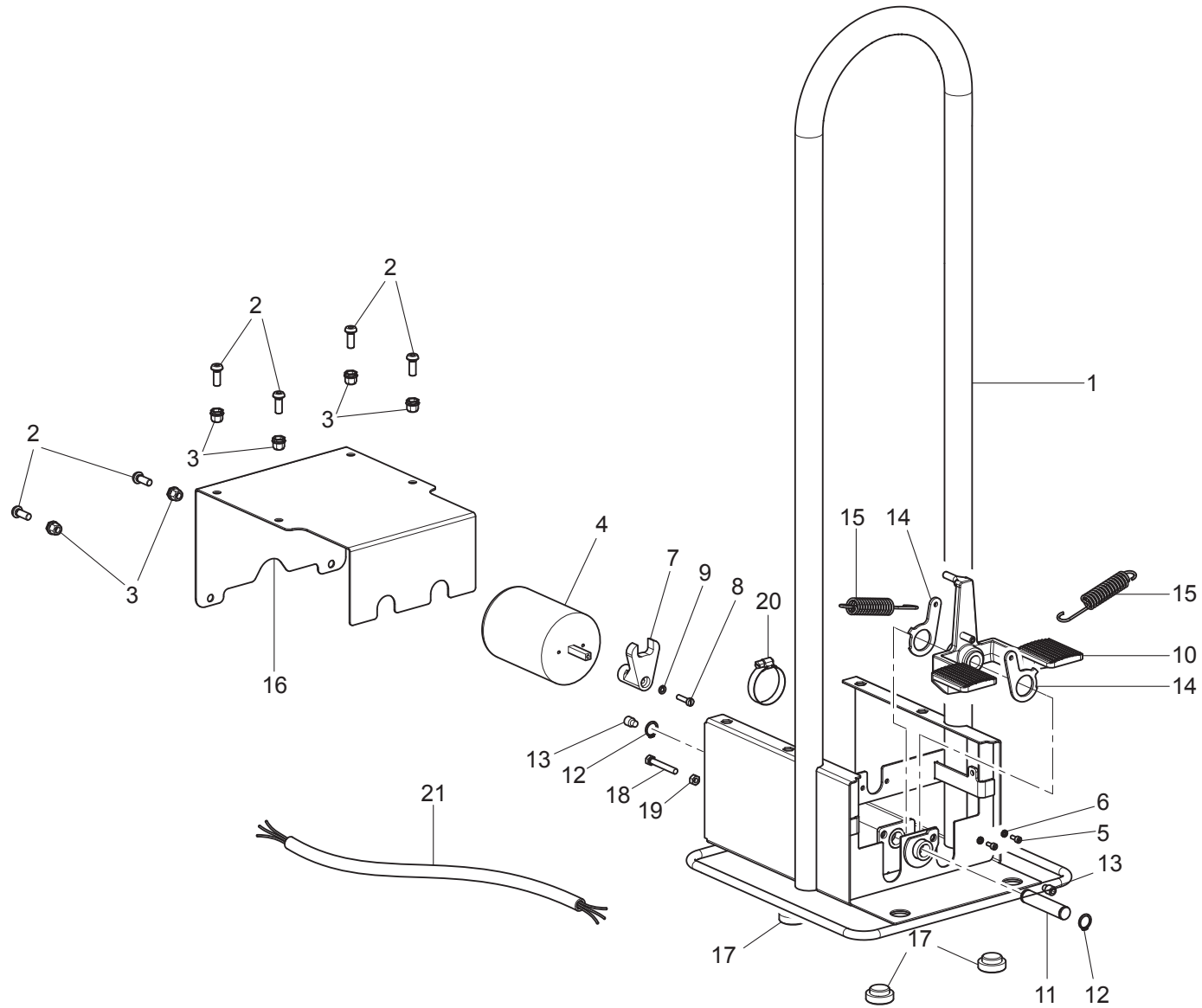
G96N	G96NT	G96EI	G96TEI		
•	•				
LISTA DEI COMPONENTI - LIST OF COMPONENTS - TEILELISTE LISTE DES PIÈCES DÉTACHÉES - LISTA DE PIEZAS			GRUPPO COMANDO CONTROL UNIT BEFEHLUNGSSATZ GRUPE COMMANDE GRUPO MANDO		Pag. 46 di 76
Tavola N°7A - Rev. 1		750590061			



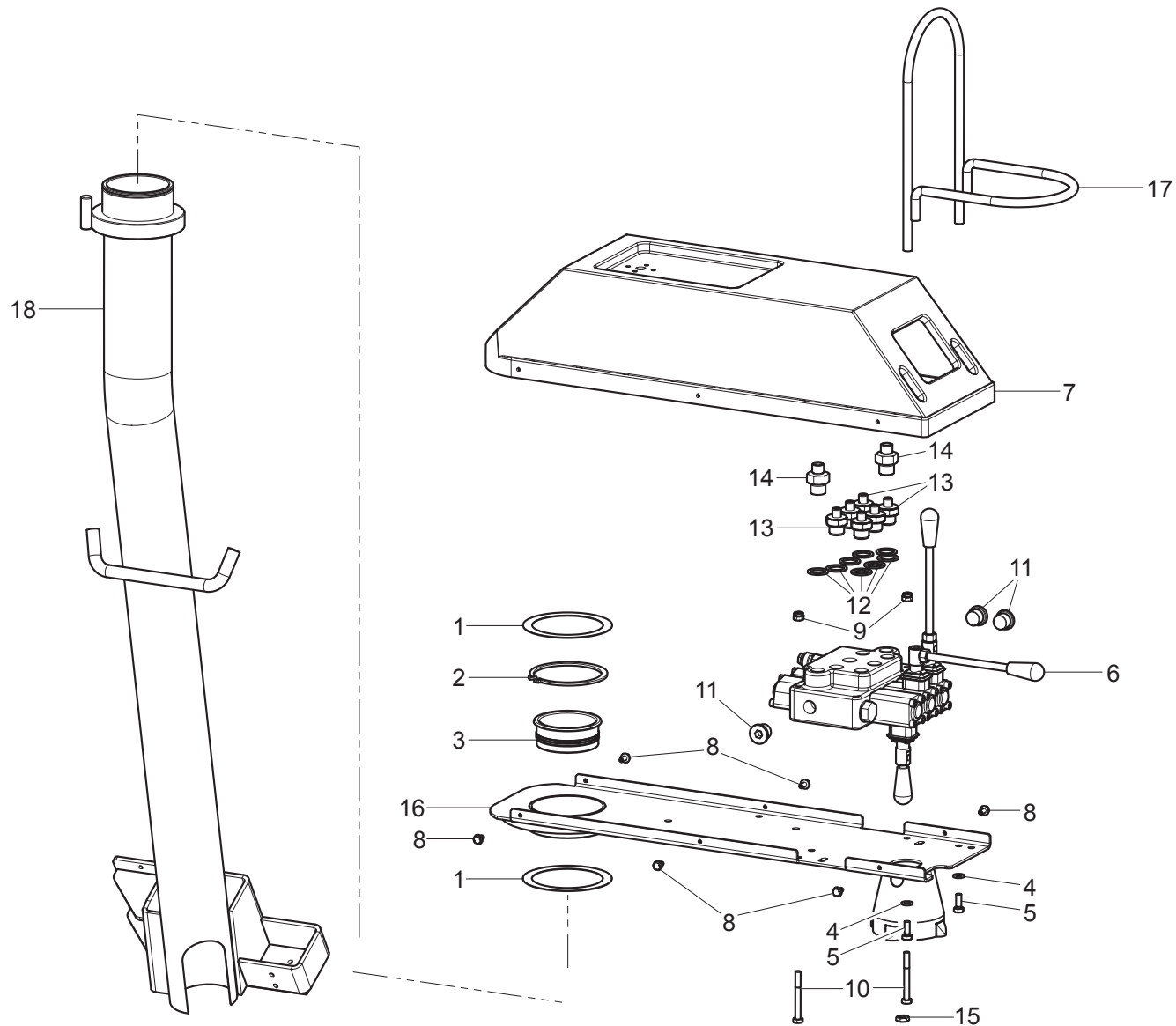
G96N	G96NT	G96EI	G96TEI		
•	•				
LISTA DEI COMPONENTI - LIST OF COMPONENTS - TEILELISTE LISTE DES PIÈCES DÉTACHÉES - LISTA DE PIEZAS			GRUPPO COMANDO CONTROL UNIT BEFEHLUNGSSATZ GRUPE COMMANDE GRUPO MANDO		Pag. 48 di 76
 RAVAGLIOLI S.p.A.		Tavola N°7 - Rev. 0	750590061		



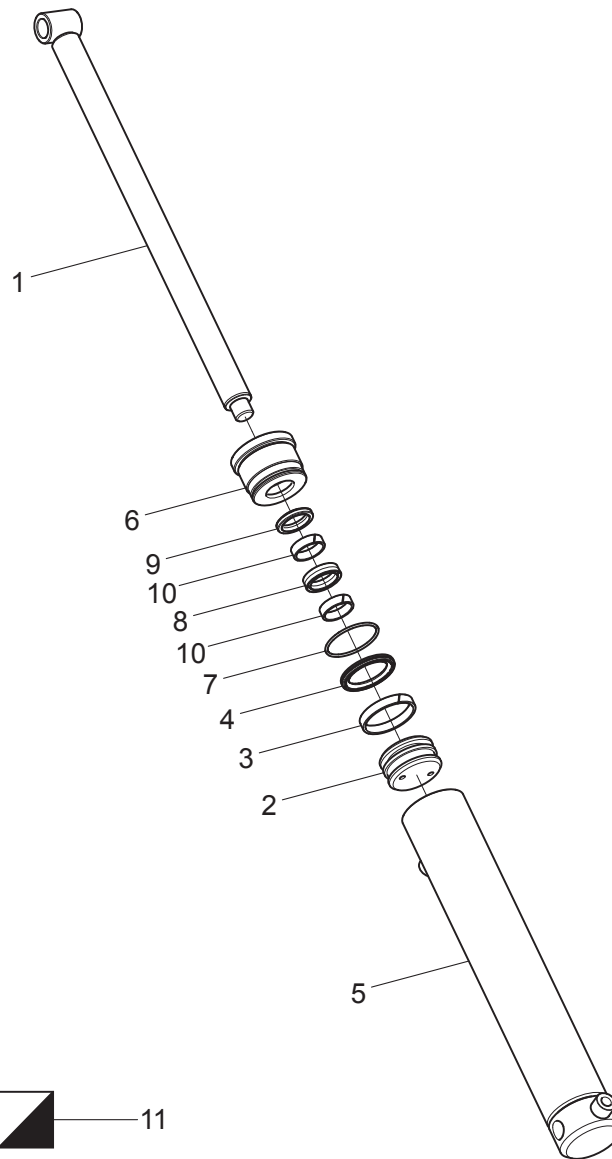
G96N	G96NT	G96EI	G96TEI		
		•	•		
 RAVAGLIOLI S.p.A.	LISTA DEI COMPONENTI - LIST OF COMPONENTS - TEILELISTE LISTE DES PIÈCES DÉTACHÉES - LISTA DE PIEZAS			GRUPPO COMANDO CONTROL UNIT BEFEHLUNGSSATZ GROUPE COMMANDE GRUPO MANDO	
	Tavola N°7B - Rev. 0		750590421		Pag. 50 di 76



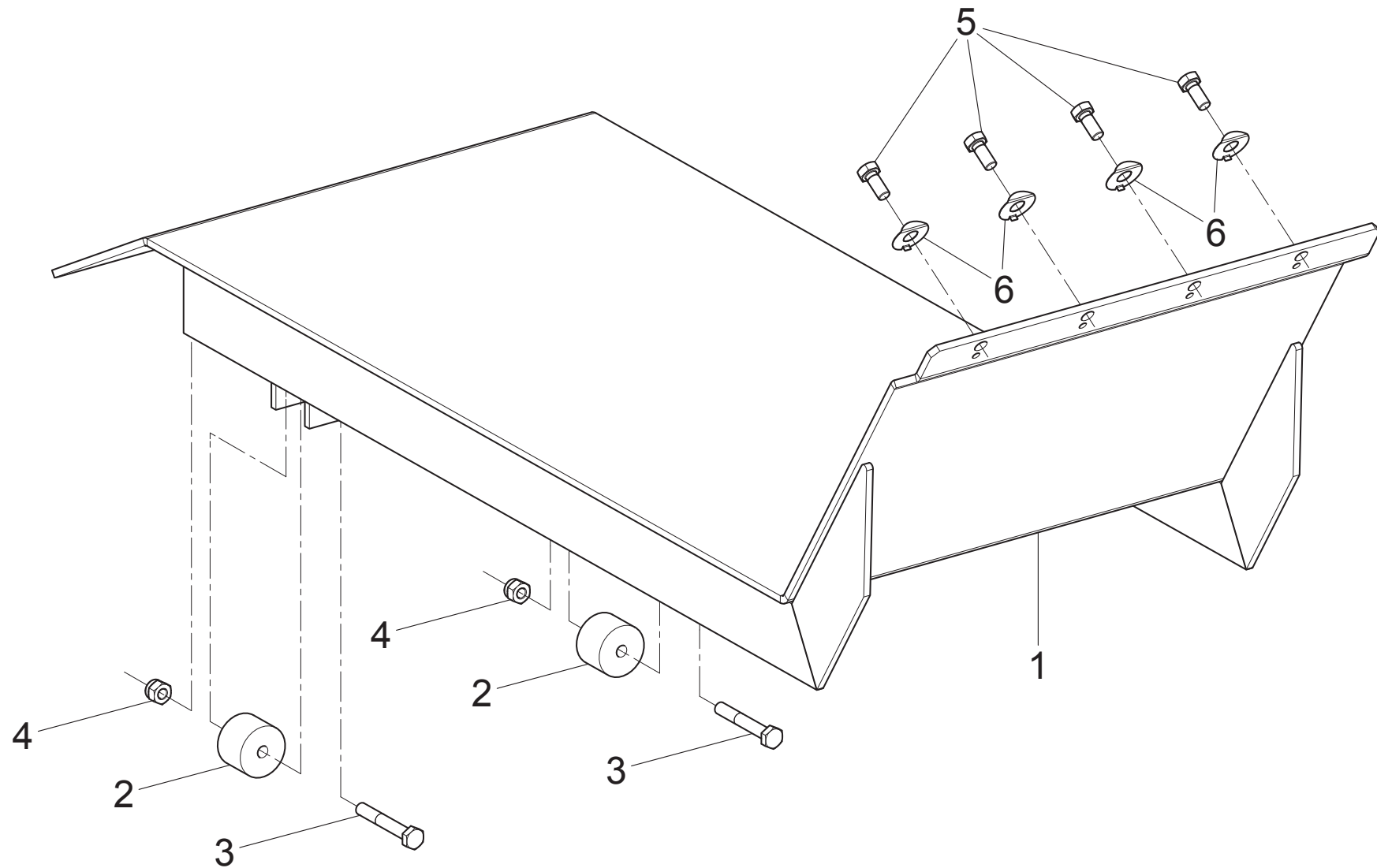
G96N	G96NT	G96EI	G96TEI		
•	•				
 RAVAGLIOLI S.p.A.			LISTA DEI COMPONENTI - LIST OF COMPONENTS - TEILELISTE LISTE DES PIÈCES DÉTACHÉES - LISTA DE PIEZAS Tavola N°7C - Rev. 0		750590410 GRUPPO COLONNETTA PEDALIERA (VARIANTE CON INVERTER) PEDALBOARD COLUMN UNIT (VERSION WITH INVERTER) SATZ PEDALLEISTESÄULE (VERSION MIT INVERTER) GROUPE COLONNE PÉDALES DE DIRECTION (VERS. AVEC INVERSEUR) GRUPO COLUMNA PEDALERA (VERSIÓN CON INVERSOR)
					Pag. 52 di 76



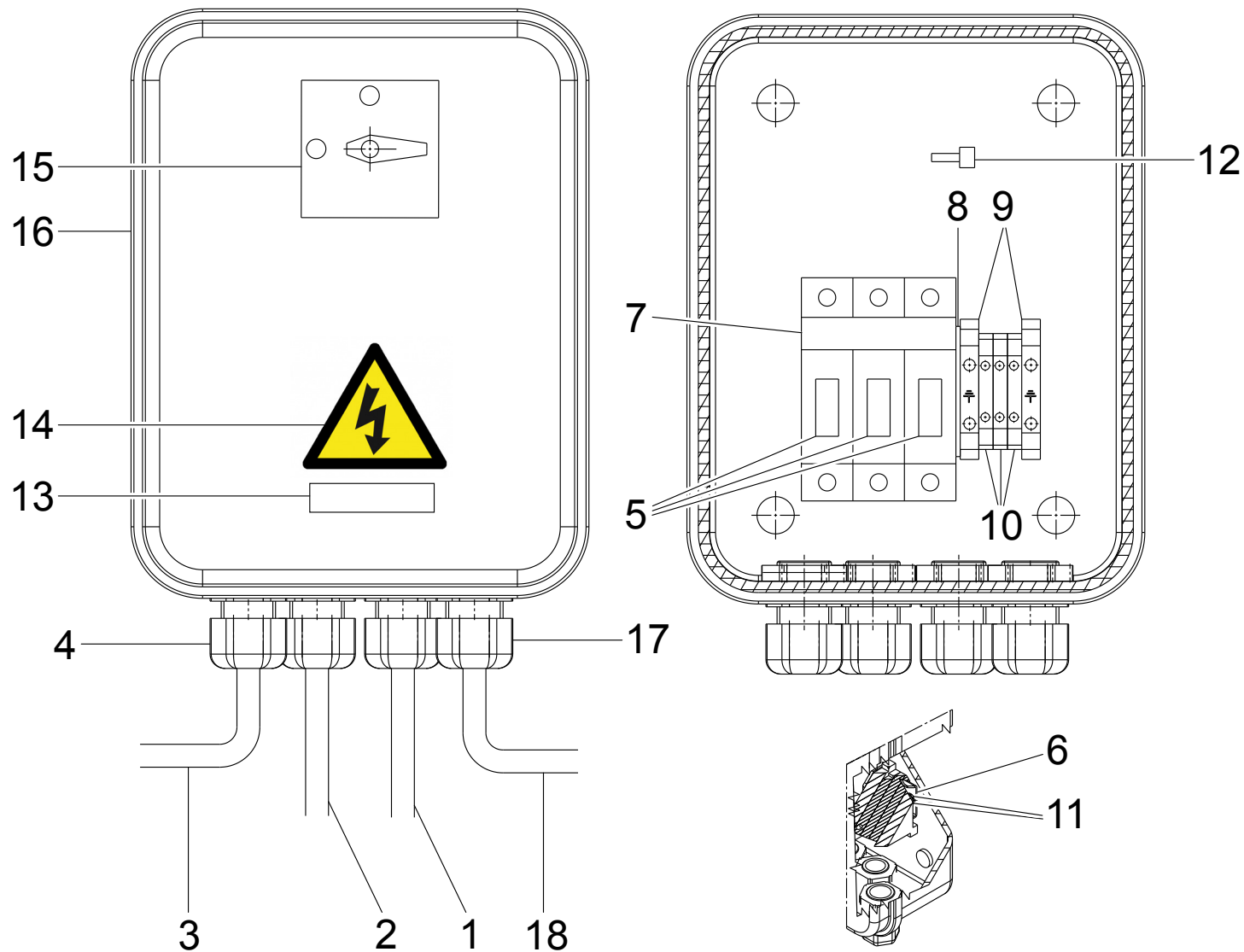
G96N	G96NT	G96EI	G96TEI		
•	•				
 RAVAGLIOLI S.p.A.		LISTA DEI COMPONENTI - LIST OF COMPONENTS - TEILELISTE LISTE DES PIÈCES DÉTACHÉES - LISTA DE PIEZAS Tavola N°7D - Rev. 0		750590580 GRUPPO COMANDO PER ROTAZIONE A TERRA (VAR. CON INVERTER) CONTROL UNIT FOR GROUND ROTATION (VERS. WITH INVERTER) BEFEHLUNGSATZ FÜR GEERDETE DREHUNG (VERS. MIT INVERTER) GROUPE COMMANDE POUR ROTATION AU SOL (VERS. AVEC INVERSEUR) GRUPO MANDO PARA ROTACIÓN EN TIERRA (VERS. CON INVERTOR)	
				Pag. 54 di 76	



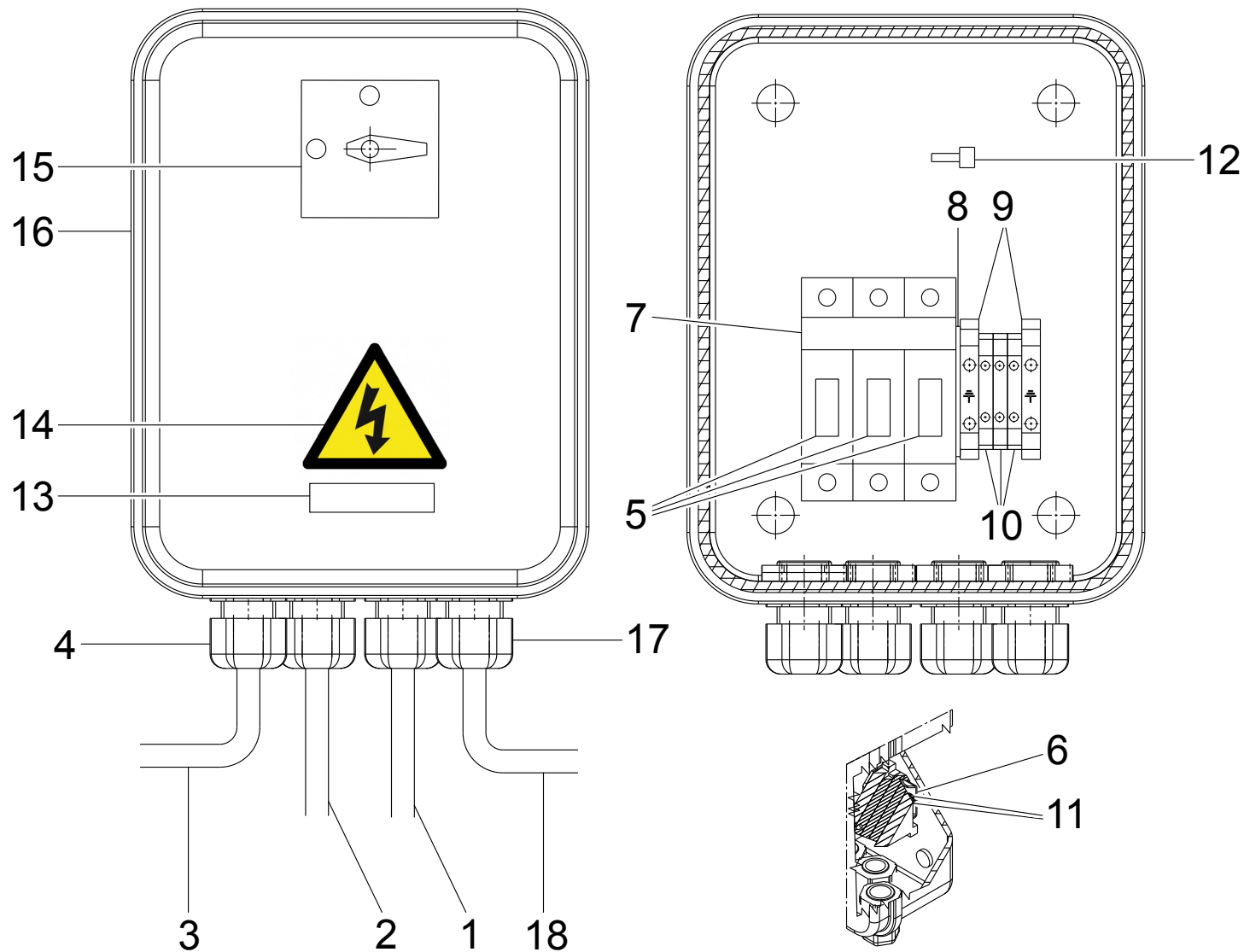
G96N	G96NT	G96EI	G96TEI		
•	•	•	•		
 RAVAGLIOLI S.p.A.	LISTA DEI COMPONENTI - LIST OF COMPONENTS - TEILELISTE LISTE DES PIÈCES DÉTACHÉES - LISTA DE PIEZAS			CILINDRO BRACCIO MANDRINO MANDREL ARM CYLINDER ZYLINDERARM SPINDEL CYLINDRE BRAS MANDRIN CILINDRO BRAZO MANDRIL	
	Tavola N°8 - Rev. 0		750590110		Pag. 56 di 76




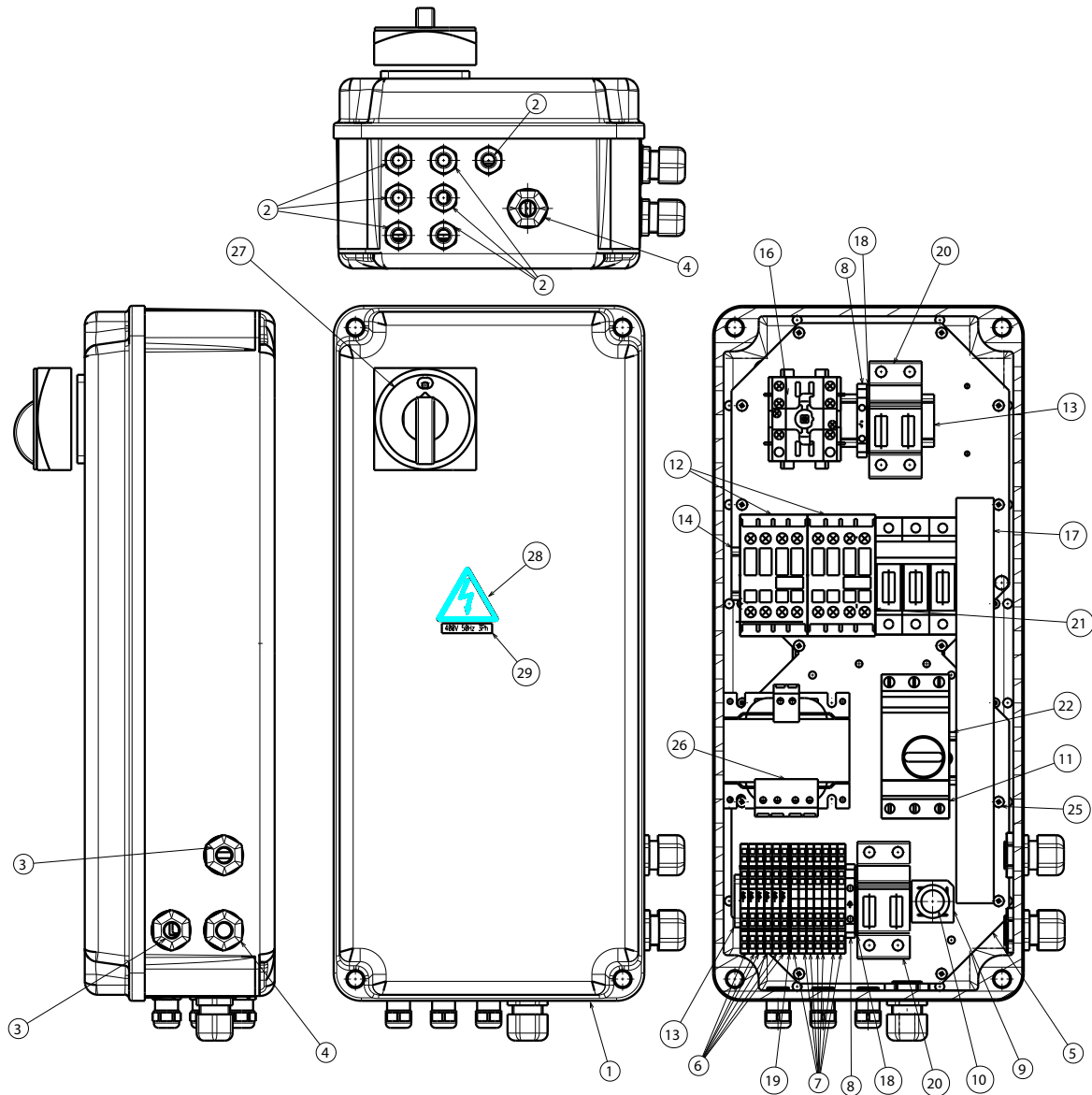
G96N	G96NT	G96EI	G96TEI		
•	•	•	•		
 RAVAGLIOLI S.p.A.	LISTA DEI COMPONENTI - LIST OF COMPONENTS - TEILELISTE LISTE DES PIÈCES DÉTACHÉES - LISTA DE PIEZAS		CARRELLO PORTAGOMMA HOSE NIPPLE CARRIAGE SCHLAUCHHALTERWAGEN CHARIOT RACCORD PORTE-TUYAU CARRO PORTA GOMA		Pag. 58 di 76
	Tavola N°9 - Rev. 0		750590140		



G96N	G96NT	G96EI	G96TEI		
•	•				
LISTA DEI COMPONENTI - LIST OF COMPONENTS - TEILELISTE LISTE DES PIÈCES DÉTACHÉES - LISTA DE PIEZAS			MTG CASSETTA ELETTRICA ELECTRICAL BOX MTG MTG ELEKTRISCHKISTE MTG BOÏTER ÉLECTRIQUE MTG CAJITA ELECTRICA		Pag. 60 di 76
Tavola N°10A - Rev. 1		146693010			



G96N	G96NT	G96EI	G96TEI		
•	•				
 RAVAGLIOLI S.p.A.			LISTA DEI COMPONENTI - LIST OF COMPONENTS - TEILELISTE LISTE DES PIÈCES DÉTACHÉES - LISTA DE PIEZAS Tavola N°10 - Rev. 0		MTG CASSETTA ELETTRICA ELECTRICAL BOX MTG MTG ELEKTRISCHKISTE MTG BOÏTER ÉLECTRIQUE MTG CAJITA ELECTRICA
			146693010		Pag. 62 di 76



G96N	G96NT	G96EI	G96TEI		
		•	•		
 RAVAGLIOLI S.p.A.	LISTA DEI COMPONENTI - LIST OF COMPONENTS - TEILELISTE LISTE DES PIÈCES DÉTACHÉES - LISTA DE PIEZAS			QUADRO ELETTRICO ELECTRIC CABINET SCHALTAFEL TABLEAU ÉLECTRIQUE CUADRO ELÉCTRICO	
	Tavola N°10B - Rev. 0		750503070		Pag. 64 di 76



RAVAGLIOLI S.p.A.

**LISTA DEI COMPONENTI - LIST OF COMPONENTS - TEILELISTE
LISTE DES PIÈCES DÉTACHÉES - LISTA DE PIEZAS**

Tavola N°10B - Rev. 0

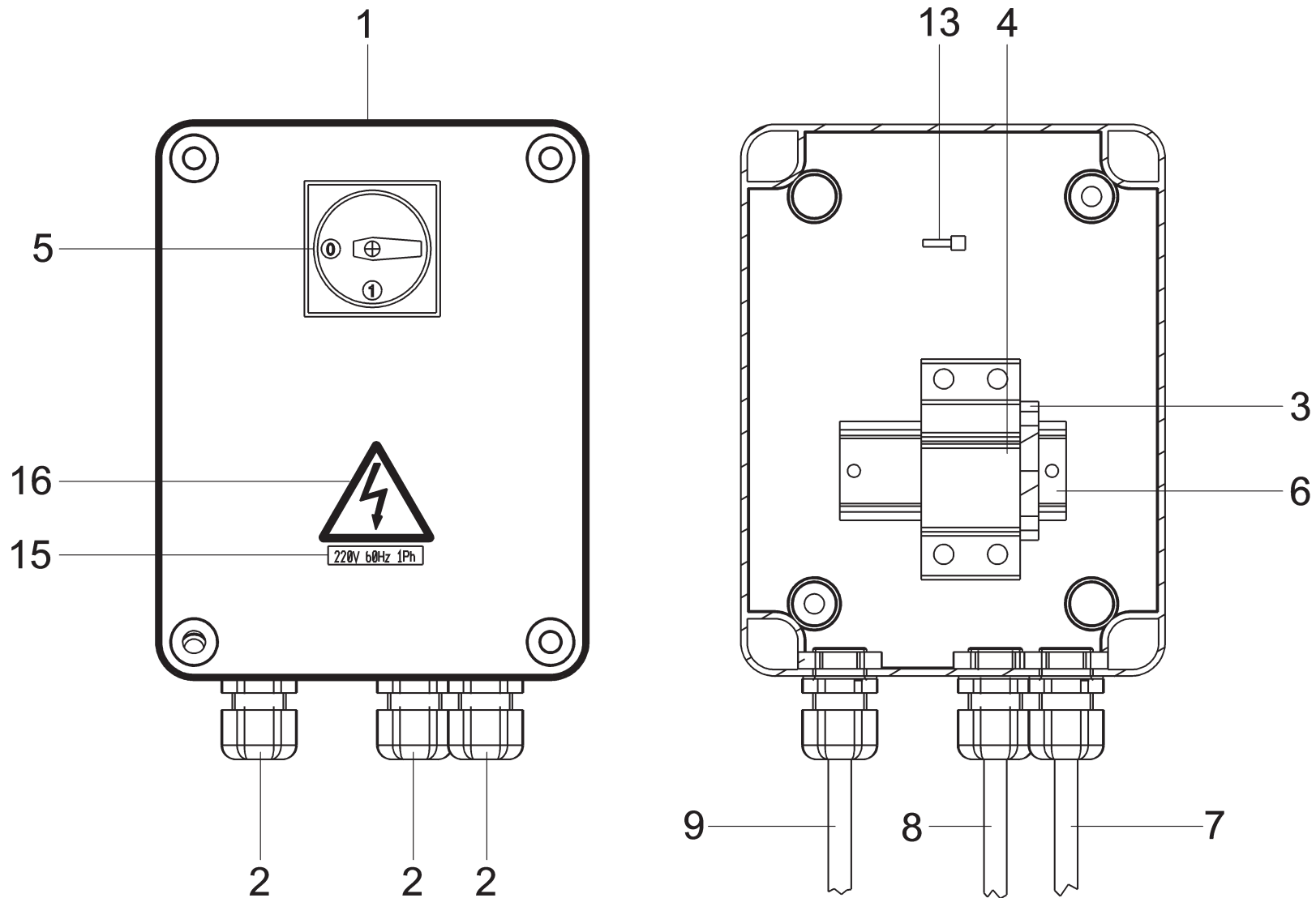
750503070

QUADRO ELETTRICO
ELECTRIC CABINET
SCHALTAFEL
TABLEAU ÉLECTRIQUE
CUADRO ELÉCTRICO

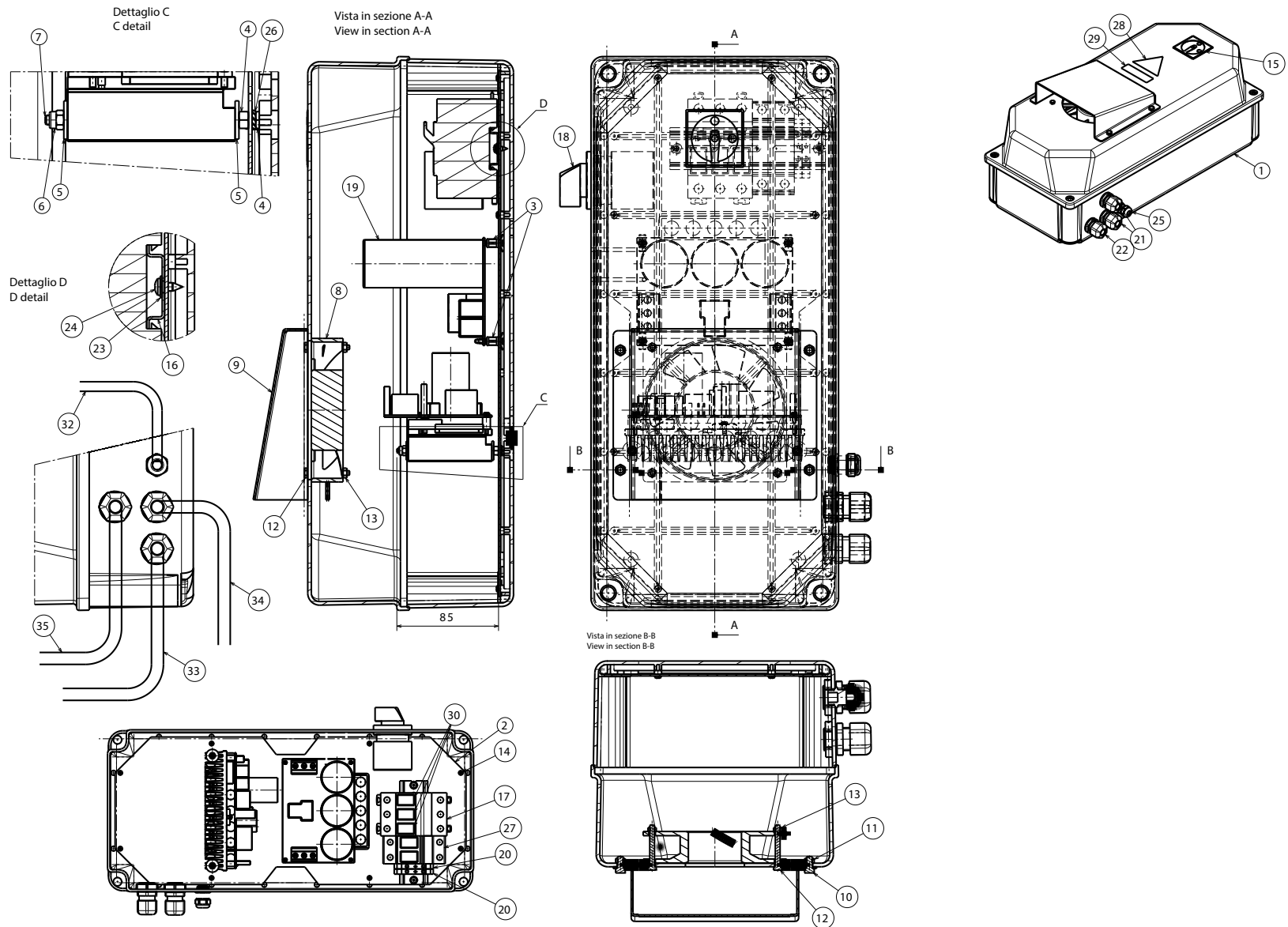
Pag. 65 di 76

G96N		G96NT		G96EI		G96TEI	
N°	Cod.	Descrizione	Description	Beschreibung	Description	Descripción	

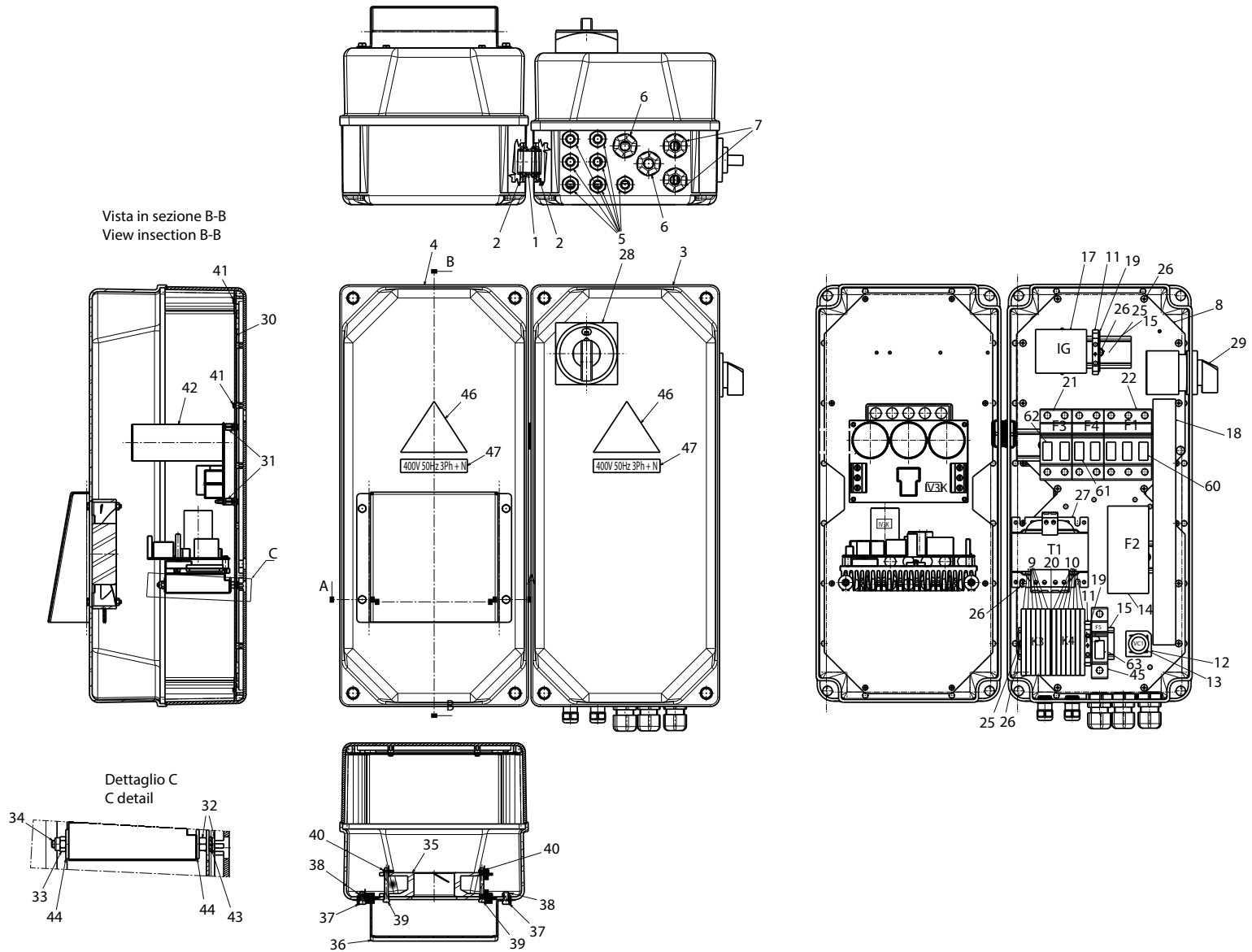
1	750516230	Scatola impianto elettrico	Electric junction box	Kasten Elektroanlage	Boîte système électrique	Caja sistema eléctrico
2	599089	Pressacavo	Cable press	Kabelhalter	Presse-câble	Prensacable
3	599074	Pressacavo	Cable press	Kabelhalter	Presse-câble	Prensacable
4	599036	Pressacavo	Cable press	Kabelhalter	Presse-câble	Prensacable
5	047065611	Piastra	Plate	Platte	Plaque	Placa
6	510218	Morsetto con diodi	Clamp with diodes	Klemme mit Dioden	Borne avec diodes	Abrazadera con diodes
7	510217	Morsetto	Clamp	Klemme	Borne	Abrazadera
8	510150	Morsetto giallo/verde	Yellow/green clamp	Klemme gelb/grün	Borne jaune/vert	Abrazadera amarillo/verde
9	B1296200	Ponte raddrizzatore	Bridge	Messbrücker	Pont	Puente
10	B1296300	Condensatore	Condenser	Kondensator	Condenseur	Condensador
11	518276	Interruttore	Switch	Schalter	Interrupteur	Interruptor
12	522137	Contattore	Contacteur	Kontaktglied	Contacteur	Contacteur
13	047066250	Supporto componenti	Component support	Elemententräger	Supports composants	Soporte elementos
14	150665180	Supporto componenti	Component support	Elemententräger	Supports composants	Soporte elementos
15	750565211	Insieme cavo elettrovalvola Q13	Q13 solenoid valve cable assembly	Elektroventilskabelsatz Q13	Assemblage câble electrovanne Q13	Ensamblado cable electroválvula Q13
16	518223	Interruttore generale	Main switch	Schalter general	Interrupteur general	Interruptor general
17	750514900	Canalina	Duct	Kanal	Caniveau	Canaleta
18	510209	Piastrino terminale	Terminal plate	Platte Terminal	Plaque terminale	Placa terminale
19	510212	Piastrina terminale	Terminal plate	Platte Terminal	Plaque terminale	Placa terminale
20	515027	Portafusibile bipolare	Fuse holder	Schmelzsicherung Halterung	Porte-fusible	Porta fusible
21	515025	Portafusibili bipolare	Fuse holder	Schmelzsicherung Halterung	Porte-fusible	Porta fusible
22	750514910	Supporto interruttore	Switch support	Schalter Halterung	Support interrupteur	Soporte interruptor
23	220006	VTCB	TCB screw	Schraube TCB	Vis TCB	Tornillo TCB
24	236025	Rosetta d. 4,3x9x0,8	D. 4,3x9x0,8 washer	Rosette d. 4,3x9x0,8	Rondelle d. 4,3x9x0,8	Roseta d. 4,3x9x0,8
25	220005	VTCB 3,5x9,5	TCB screw 3,5x9,5	Schraube TCB 3,5x9,5	Vis TCB 3,5x9,5	Tornillo TCB 3,5x9,5
26	528085	Trasformatore	Transformer	Transformator	Transformateur	Transformador
27	518226	Manopola	Knob	Drehknopf	Poignee	Perilla
28	99990758	Targhetta pericolo scossa elettrica	Electricity danger plate	Schild Elektrizitätgefahr	Plaque danger électricité	Placa peligro electricidad
29	999912380	Targhetta tensione 400V 50Hz 3Ph	400V 50Hz 3Ph voltage plate	Schild Spannung 400V 50Hz 3Ph	Plaque tension 400V 50Hz 3Ph	Placa tensión 400V 50Hz 3Ph
30	750565110	Insieme cavo alimentazione	Feeding cable assembly	Speisungskabelsatz	Assemblage câble alimentation	Ensamblado cable alimentación
31	750565121	Insieme cavo motore mandrino	Chuck unit motor cable assembly	Motorkabelsatz	Assemblage câble moteur mandrin	Conjunto cable motor mandril
32	750565131	Insieme cavo motore centralina	Hydraulic power unit motor cable assembly	Steuerung Motorkabelsatz	Assemblage câble moteur distributeur	Conjunto cable motor centralita
33	750565201	Insieme cavo elettrovalvola Q6	Q6 solenoid valve cable assembly	Elektroventilskabelsatz Q6	Assemblage câble electrovanne Q6	Ensamblado cable electroválvula Q6
34	750565151	Insieme cavo elettrovalvola Q1	Q1 solenoid valve cable assembly	Elektroventilskabelsatz Q1	Assemblage câble electrovanne Q1	Ensamblado cable electroválvula Q1
35	750565161	Insieme cavo elettrovalvola Q2	Q2 solenoid valve cable assembly	Elektroventilskabelsatz Q2	Assemblage câble electrovanne Q2	Ensamblado cable electroválvula Q2
36	750565171	Insieme cavo elettrovalvola Q3	Q3 solenoid valve cable assembly	Elektroventilskabelsatz Q3	Assemblage câble electrovanne Q3	Ensamblado cable electroválvula Q3
37	750565181	Insieme cavo elettrovalvola Q4	Q4 solenoid valve cable assembly	Elektroventilskabelsatz Q4	Assemblage câble electrovanne Q4	Ensamblado cable electroválvula Q4
38	750565191	Insieme cavo elettrovalvola Q5	Q5 solenoid valve cable assembly	Elektroventilskabelsatz Q5	Assemblage câble electrovanne Q5	Ensamblado cable electroválvula Q5



G96N	G96NT	G96EI	G96TEI		
•					
 RAVAGLIOLI S.p.A.	LISTA DEI COMPONENTI - LIST OF COMPONENTS - TEILELISTE LISTE DES PIÈCES DÉTACHÉES - LISTA DE PIEZAS		QUADRO ELETTRICO MONOFASE MONOPHASE ELECTRIC CABINET EINPHASEN SCHALTPULT TABLEAU ÉLECTRIQUE UNIPHASÉ CUADRO ELÉCTRICO MONOFÁSICO		Pag. 66 di 76
	Tavola N°10C - Rev. 0		750303040		



G96N	G96NT	G96EI	G96TEI	
•	•			
 RAVAGLIOLI S.p.A.	LISTA DEI COMPONENTI - LIST OF COMPONENTS - TEILELISTE LISTE DES PIÈCES DÉTACHÉES - LISTA DE PIEZAS		INSIEME MTG CASSETTA ELETTRICA CON INVERTER ELECTRICAL BOX MTG ASSEMBLY WITH INVERTER SATZ MTG ELEKTRISCHEKISTE MIT INVERTER ASSEMBLAGE MTG BOITIER ÉLECTRIQUE AVEC INVERSEUR CONJUNTO MTG CAJITA ELECTRICA CON INVERSOR	
	Tavola N°10D - Rev. 0		750590640	



G96N	G96NT	G96EI	G96TEI		
		•	•		
 RAVAGLIOLI S.p.A.	LISTA DEI COMPONENTI - LIST OF COMPONENTS - TEILELISTE LISTE DES PIÈCES DÉTACHÉES - LISTA DE PIEZAS			Pag. 70 di 76	
	Tavola N°10E - Rev. 0		750590720		
				MTG CASSETTE ELETTRICHE (VARIANTE CON INVERTER) MTG ELECTRICAL BOXES (VERSION WITH INVERTER) ELEKTRISCHEKISTEN MTG (VERSION MIT INVERTER) BOÎTES ÉLECTRIQUES MTG (VERSION AVEC INVERSEUR) CAJITAS ELÉCTRICAS MTG (VERSIÓN CON INVERSOR)	



RAVAGLIOLI S.p.A.

**LISTA DEI COMPONENTI - LIST OF COMPONENTS - TEILELISTE
LISTE DES PIÈCES DÉTACHÉES - LISTA DE PIEZAS**

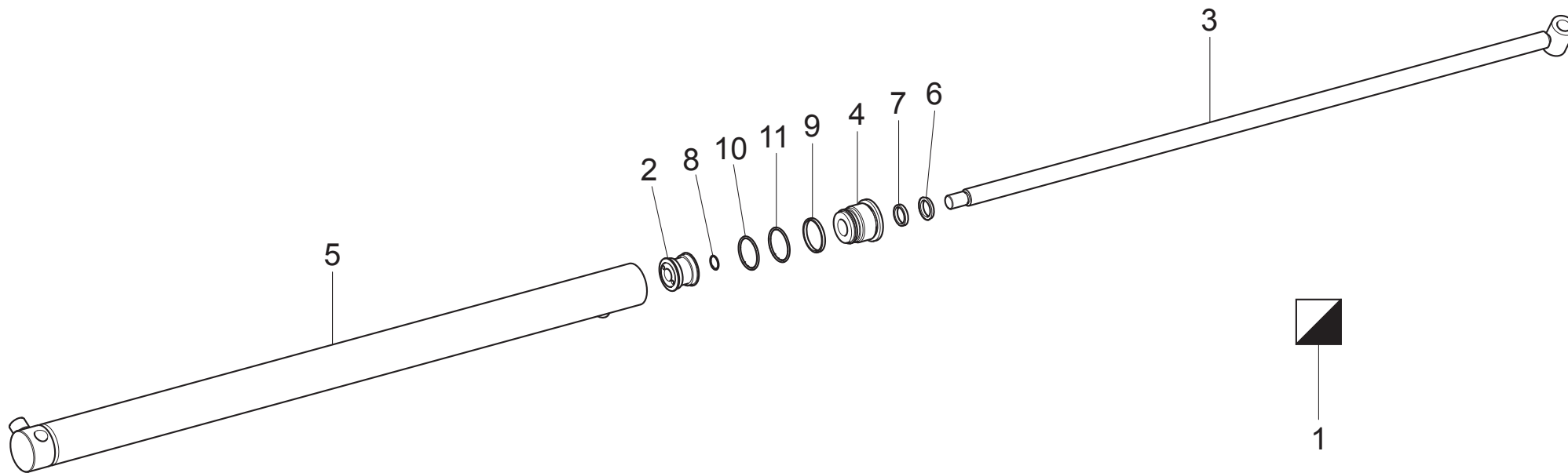
Tavola N°10E - Rev. 0


750590720

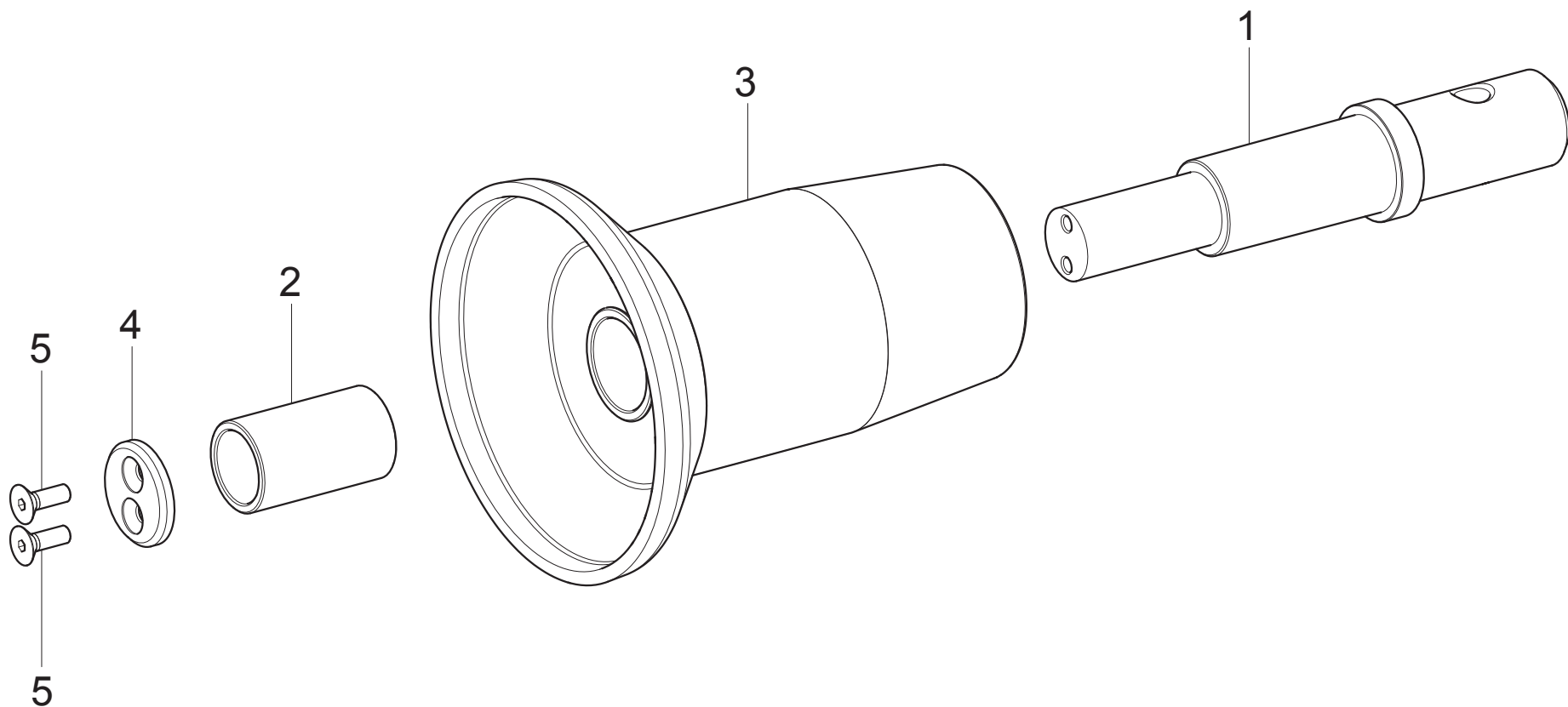
MTG CASSETTE ELETTRICHE (VARIANTE CON INVERTER)
MTG ELECTRICAL BOXES (VERSION WITH INVERTER)
ELEKTRISCHEKISTEN MTG (VERSION MIT INVERTER)
BOÎTES ÉLECTRIQUES MTG (VERSION AVEC INVERSEUR)
CAJITAS ELÉCTRICAS MTG (VERSIÓN CON INVERSOR)

Pag. 71 di 76

G96N		G96NT		G96EI		G96TEI	
N°	Cod.	Descrizione	Description	Beschreibung	Description	Descripción	
1	599047	Pressacavo	Cable press	Kabelhalter	Presse-câble	Prensacable	
2	599248	Pressacavo	Cable press	Kabelhalter	Presse-câble	Prensacable	
3	750515910	Scatola impianto elettrico	Electric junction box	Kasten Elektroanlage	Boîte système électrique	Caja sistema eléctrico	
4	750515920	Scatola per inverter	Box for inverter	Kasten für Inverter	Boîte pour variateur	Caja para inverter	
5	599089	Pressacavo	Cable press	Kabelhalter	Presse-câble	Prensacable	
6	599074	Pressacavo	Cable press	Kabelhalter	Presse-câble	Prensacable	
7	599036	Pressacavo	Cable press	Kabelhalter	Presse-câble	Prensacable	
8	047065611	Piastra	Plate	Platte	Plaque	Placa	
9	510218	Morsetto con diodi	Clamp with diodes	Klemme mit Dioden	Borne avec diodes	Abrazadera con diodes	
10	510217	Morsetto	Clamp	Klemme	Borne	Abrazadera	
11	510150	Morsetto giallo/verde	Yellow/green clamp	Klemme gelb/grün	Borne jaune/vert	Abrazadera amarillo/verde	
12	B1296200	Ponte raddrizzatore	Bridge	Messbrücker	Pont	Puente	
13	B1296300	Condensatore	Condenser	Kondensator	Condenseur	Condensador	
14	518276	Interruttore	Switch	Schalter	Interrupteur	Interruptor	
15	047066250	Supporto componenti	Component support	Elemententräger	Supports composants	Soporte elementos	
16	150665180	Supporto componenti	Component support	Elemententräger	Supports composants	Soporte elementos	
17	518250	Interruttore	Switch	Schalter	Interrupteur	Interruptor	
18	750514900	Canalina	Duct	Kanal	Caniveau	Canaleta	
19	510209	Piastrino terminale	Terminal plate	Platte Terminal	Plaque terminale	Placa terminale	
20	510212	Piastrina terminale	Terminal plate	Platte Terminal	Plaque terminale	Placa terminale	
21	515027	Portafusibile bipolare	Fuse holder	Schmelzsicherung Halterung	Porte-fusible	Porta fusible	
22	515025	Portafusibili bipolare	Fuse holder	Schmelzsicherung Halterung	Porte-fusible	Porta fusible	
23	750514910	Supporto interruttore	Switch support	Schalter Halterung	Support interrupteur	Soporte interruptor	
24	220006	VTCT	TCB screw	Schraube TCB	Vis TCB	Tornillo TCB	
25	236025	Rosetta d. 4,3x9x0,8	D. 4,3x9x0,8 washer	Rosette d. 4,3x9x0,8	Rondelle d. 4,3x9x0,8	Roseta d. 4,3x9x0,8	
26	220005	VTCT 3,5x9,5	TCB screw 3,5x9,5	Schraube TCB 3,5x9,5	Vis TCB 3,5x9,5	Tornillo TCB 3,5x9,5	
27	528085	Trasformatore	Transformer	Transformator	Transformateur	Transformador	
28	518226	Manopola	Knob	Drehknopf	Poignee	Perilla	
29	518270	Commutatore 3 posizioni	3-position commutator	3 - Stellungsumschalter	Commutateur 3 positions	Conmutador 3 posiciones	
30	750317930	Piastra di fissaggio	Fastening plate	Befestigungsplatte	Plaque de fixation	Placa de fijado	
31	569055	Distanziale	Spacer	Abstandsstück	Entretoise	Distanciadador	
32	222003	Dado esagonale alto M4	M4 high hexagonal nut	Obere sechswinkling Mutter M4	Écrou hexagonal haut M4	Tuerca hexagonal alta M4	
33	228023	Dado autobloccante M4	M4 self-locking nut	Mutter selbstsperrend M4	Écrou autobloquant M4	Tuerca autobloccante M4	
34	750317940	Barra di fissaggio	Fixing bar	Sperrungstange	Barre de fixation	Barra de fijación	
35	16718	Ventilatore	Fan	Gebläse	Ventilateur	Ventilador	
36	752230050	Copertura per ventola	Cover for fan	Deckung für Gebläse	Couverture pour ventilateur	Cobertura para ventilador	
37	203229	VTE M5x10	TE M5x10 screw	Schraube TE M5x10	Vis TE M5x10	Tornillo TE M5x10	
38	224005	Dado medio M5	M5 middle nut	Mittlere Mutter M5	Écrou moyen M5	Tuerca media M5	
39	201363	VTE M4x35	TE M4x35 screw	Schraube TE M4x35	Vis TE M4x35	Tornillo TE M4x35	
40	224003	Dado medio M4	M4 middle nut	Mittlere Mutter M4	Écrou moyen M4	Tuerca media M4	
41	220052	VTCT 2,9x9,5	2,9x9,5 TCB screw	Schraube TCB 2,9x9,5	Vis TCB 2,9x9,5	Tornillo TCB 2,9x9,5	
42	19752	Assieme IV3K	IV3K assembly	IV3K Ensemble	Assemblage IV3K	Ensamblado IV3K	



G96N	G96NT	G96EI	G96TEI		
•	•	•	•		
 RAVAGLIOLI S.p.A.	LISTA DEI COMPONENTI - LIST OF COMPONENTS - TEILELISTE LISTE DES PIÈCES DÉTACHÉES - LISTA DE PIEZAS			<i>INSIEME PISTONE CARRELLO</i> <i>CARRIAGE PISTON ASSEMBLY</i> <i>WAGENKOLBE SATZ</i> <i>ASSEMBLAGE PISTON CHARIOT</i> <i>ENSAMBLADO PISTÓN CARRO</i>	
	Tavola N°11 - Rev. 0	146701010		Pag. 73 di 76	



G96N	G96NT	G96EI	G96TEI		
•					
 RAVAGLIOLI S.p.A.	LISTA DEI COMPONENTI - LIST OF COMPONENTS - TEILELISTE LISTE DES PIÈCES DÉTACHÉES - LISTA DE PIEZAS			RULLO STALLONATORE BEAD BREAKING ROLL ABDRÜCKWALZE ROULEAU DÉCOLLE-TALONS RODILLO DESTALONADOR	
	Tavola N°12 - Rev. 0		750590360		Pag. 75 di 76

