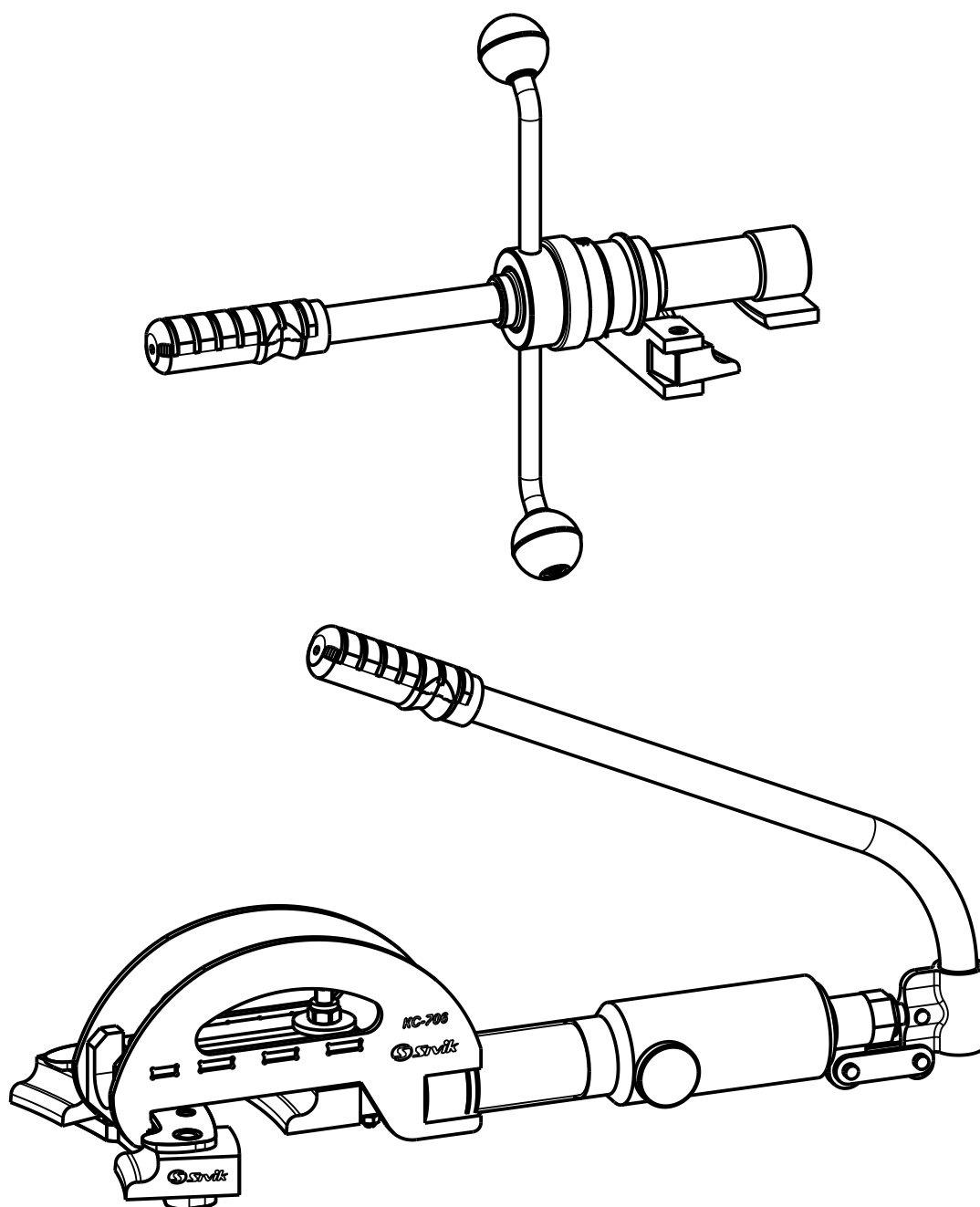




**КАТАЛОГ
ДЕТАЛЕЙ И СБОРОЧНЫХ ЕДИНИЦ
КОМПЛЕКТА ПРИСПОСОБЛЕНИЙ
ДЛЯ ПРАВКИ ОБОДОВ КОЛЕСНЫХ
ДИСКОВ**

Ред.



г. Омск

Каталог деталей и сборочных единиц Комплекта приспособлений для правки ободов колесных дисков предназначен для составления заявок на запасные части при техническом обслуживании и ремонте. Пользование Каталогом облегчает определение деталей и сборочных единиц, выполнение расчета потребности, составление заявок, планирование снабжения запасными деталями и сборочными единицами.

Каталог содержит всю номенклатуру сборочных единиц и комплекта для правки ободов колесных дисков.

Все последующие изменения будут отражены в дополнениях.

При заказе запасных частей по Каталогу необходимо сделать следующее:

1. Найти на рисунке месторасположение необходимых сборочных единиц или деталей и определить их обозначения.

2. В заказе на запасные части указать полное обозначение деталей и сборочных единиц, а также их количество.

Пример заказа:

№	Обозначение заказываемой детали	Кол-во	Обозначение каталога (редакция)	Расположение на листах каталога
1	КС706.130.00	1	КС706.000.00 (Ред.хх.хх.20хх)	Лист 6., поз. 1

Заказы направлять по адресу:

РФ, 644076, г. Омск-76, Проспект Космический, 109А,

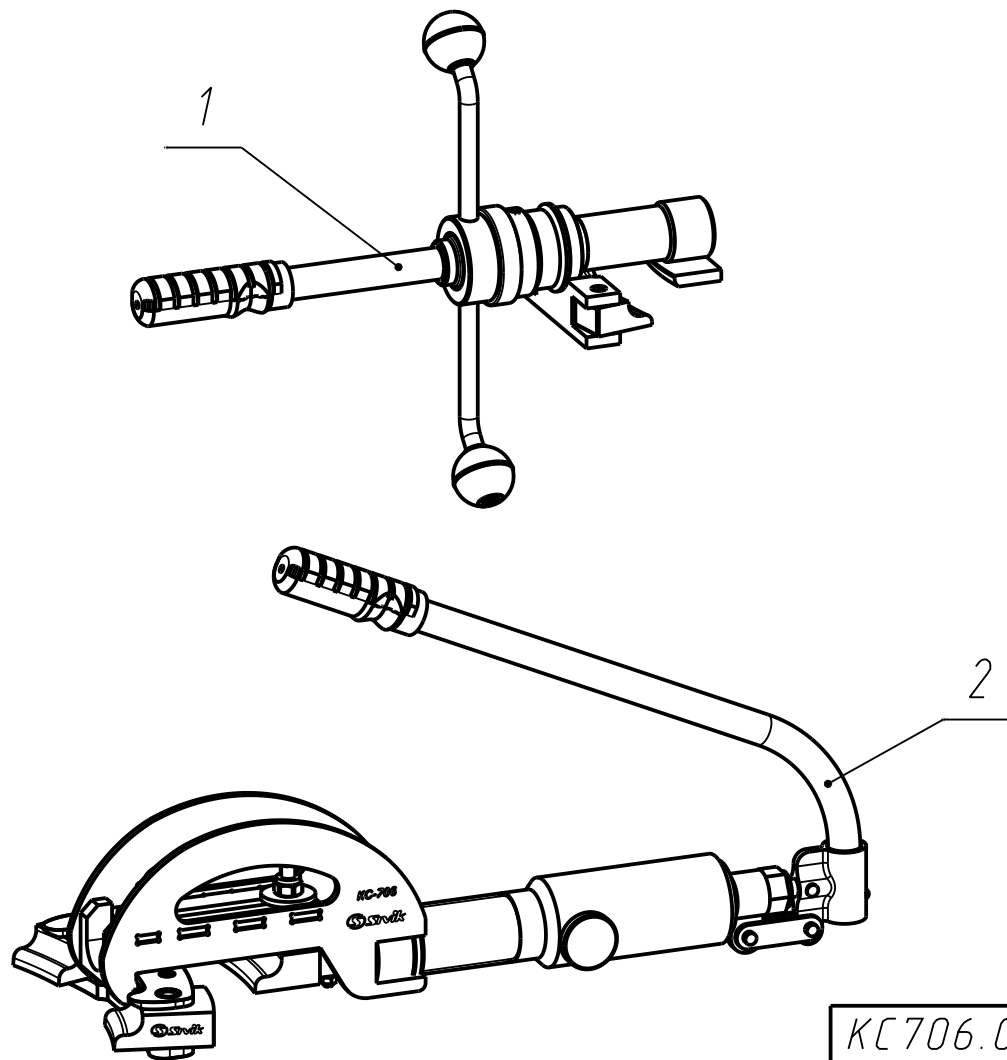
ООО НПО«Компания СИВИК»

Тел.: (3812) 58-56-76

E-mail: service@sivik.ru

www.sivik.ru

Поз.	Обозначение	Наименование	Кол-во	Примечание
1	КС706.100.00	Приспособления для правки закраины обода	1	
2	КС706.200.00	Приспособление для правки полки обода колеса	1	

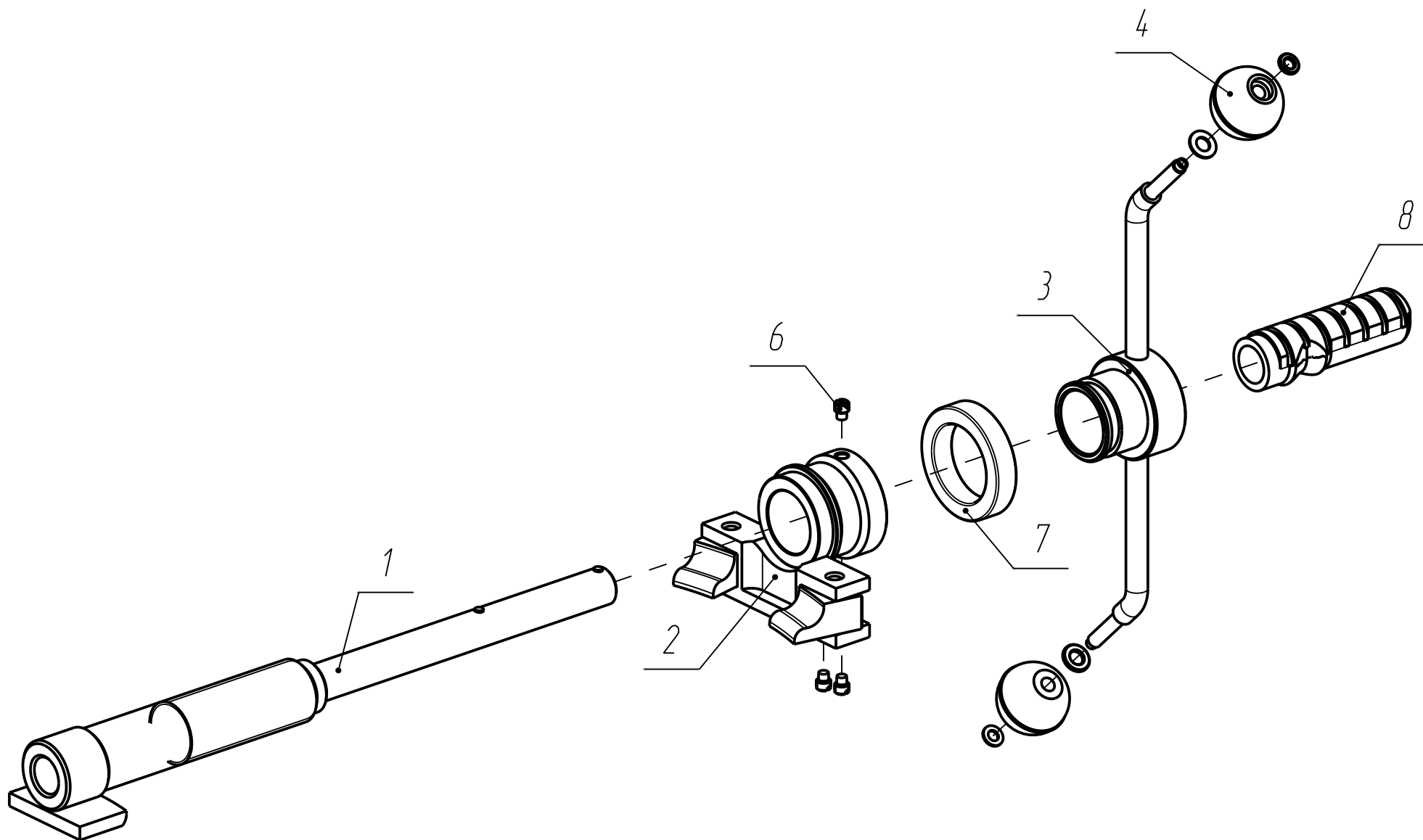


КС706.000.00

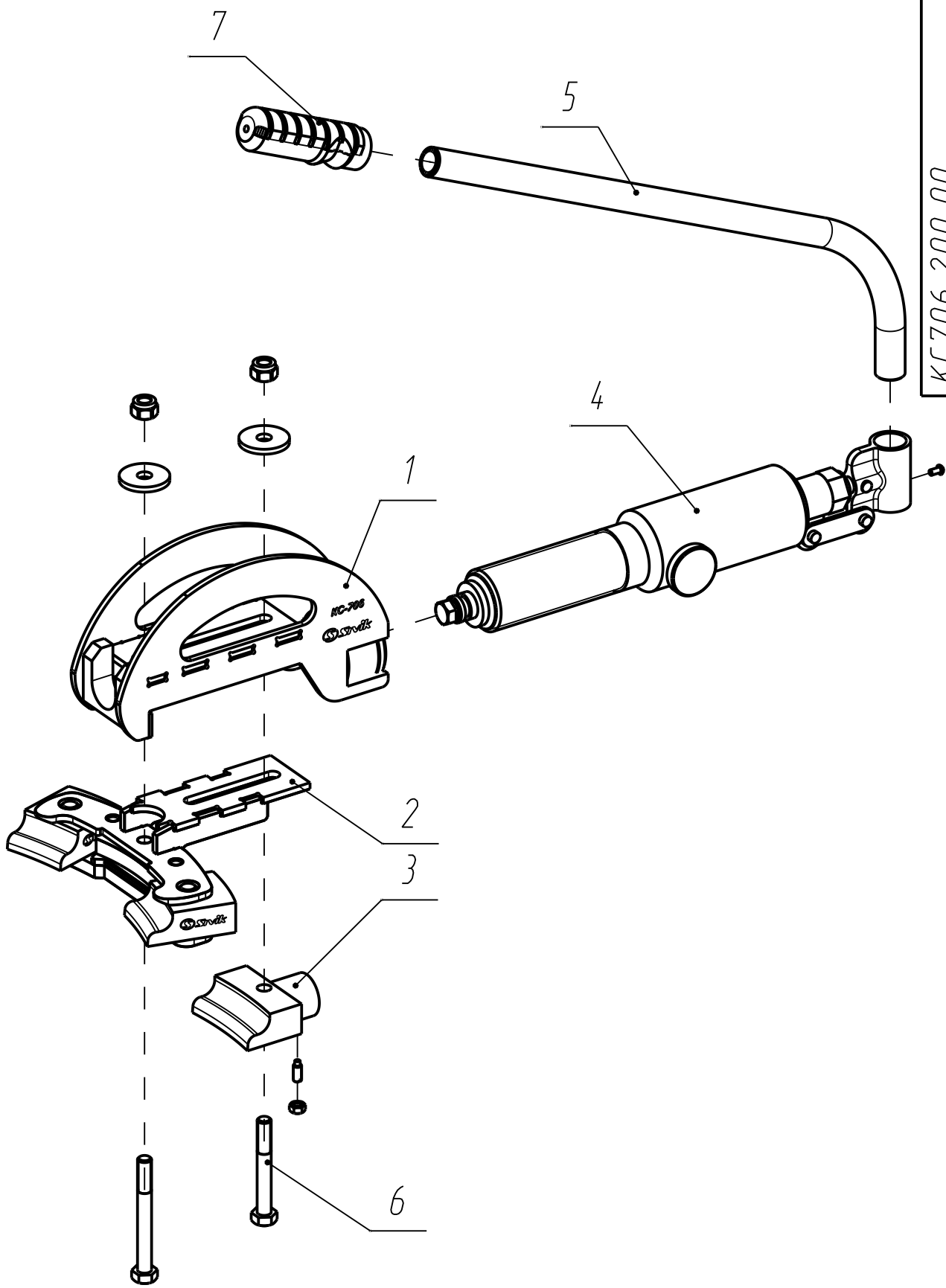
Комплект для правки ободов колесных дисков

Лист

4



	<i>Поз.</i>	<i>Обозначение</i>	<i>Наименование</i>	<i>Кол-во</i>	<i>Примечание</i>
	1	КС706.130.00	Вал	1	
	2	КС706.150.00	Упор	1	
	3	КС706.160.00	Гайка	1	
	4	В550.550.03	Колпачок	2	
	5	КС706.120.01	Сегмент	2	
	6	Винт А.М8-6дх10.45Н.40Х.016	ГОСТ 1478-93	3	
	7	Подшипник 8109Н	ГОСТ 7872-89	1	
	8	Ручка пластмассовая	(велосипедная)	1	



Поз.	Обозначение	Наименование	Кол-во	Примечание
1	КС706.210.00	Корпус	1	
2	КС706.220.00	Упор	1	
3	КС706.230.00	Сегмент	1	
4	КС706.240.00	Гидроцилиндр	1	
5	КС706.240.02	Ручка	1	
6	Болт М10-6дх75.58.016	ГОСТ 7798-70	1	
7	Ручка в комплекте	гидроцилиндра УЛ-5Т	1	