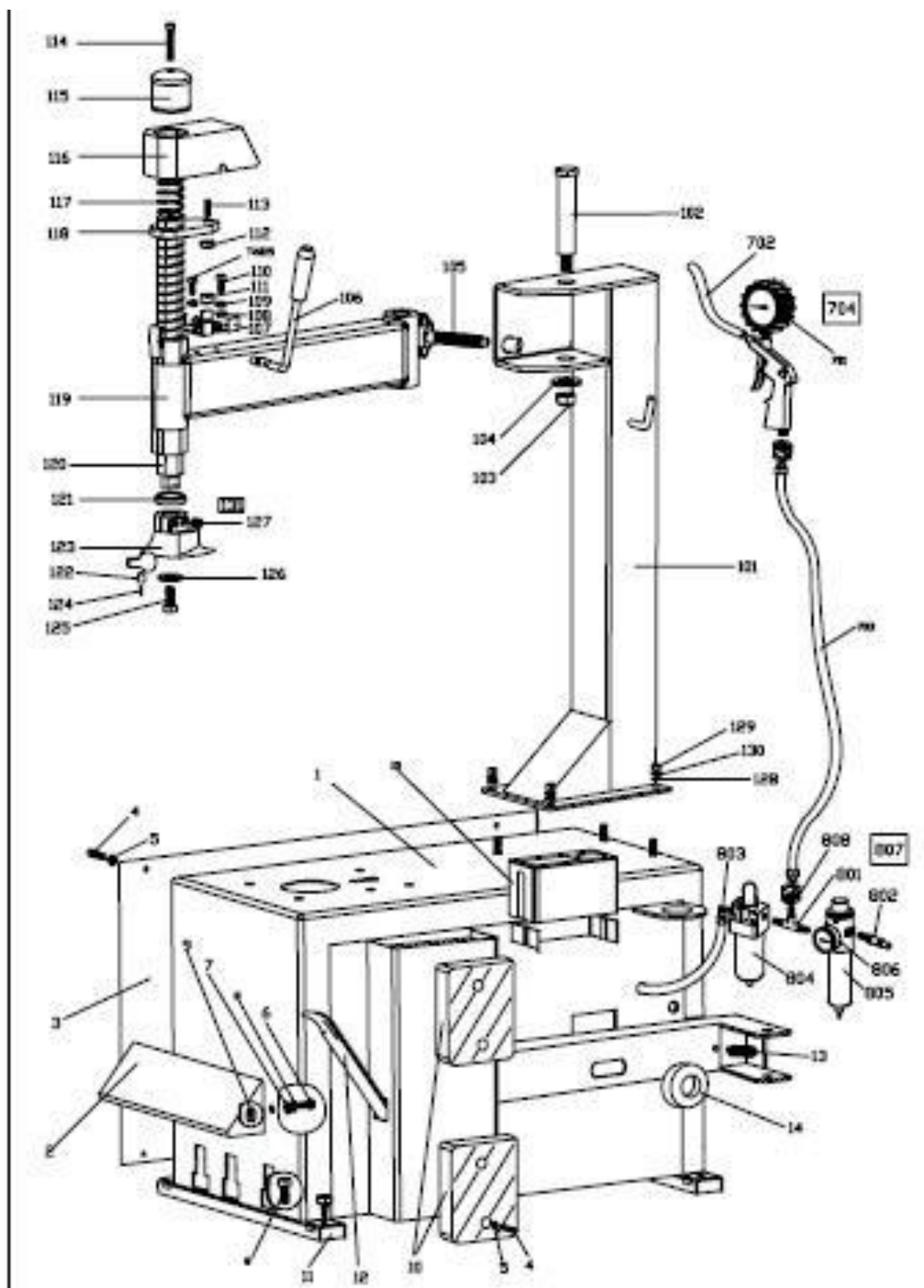
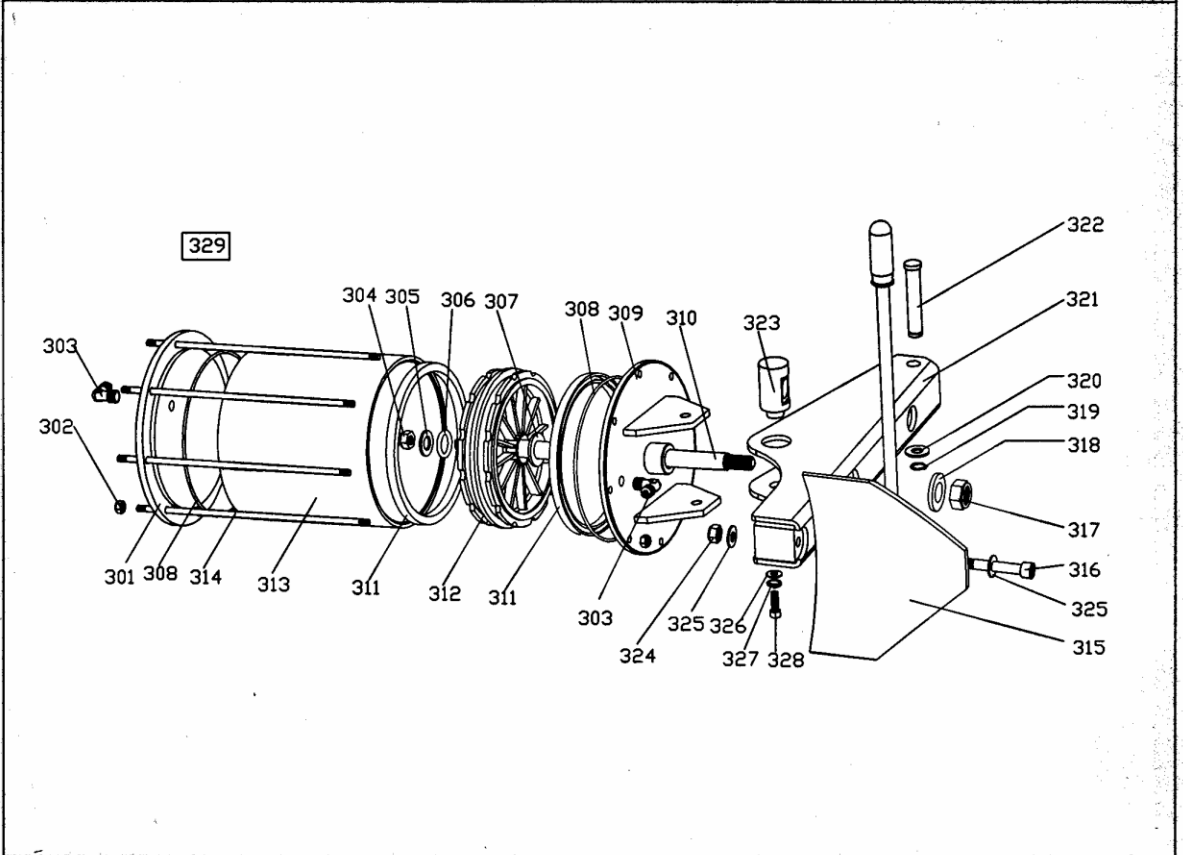
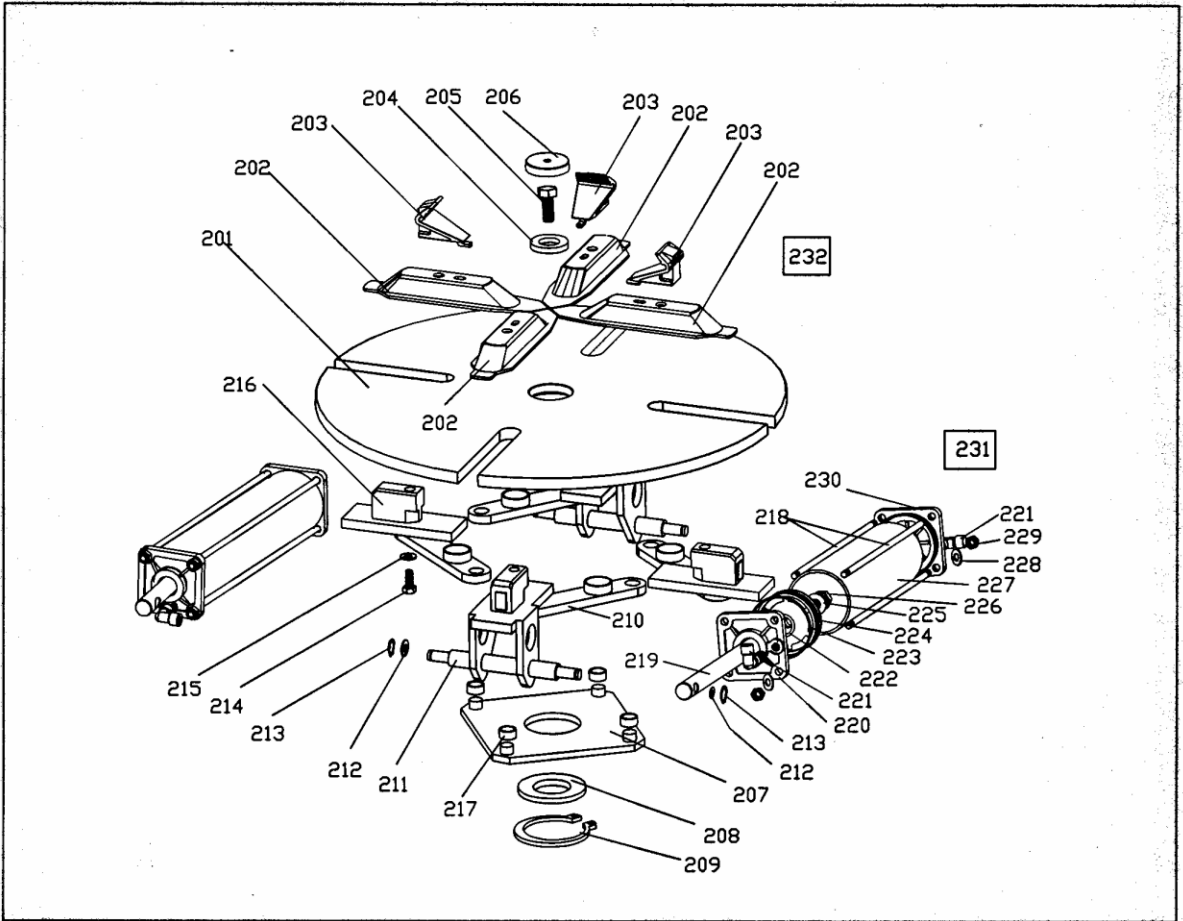
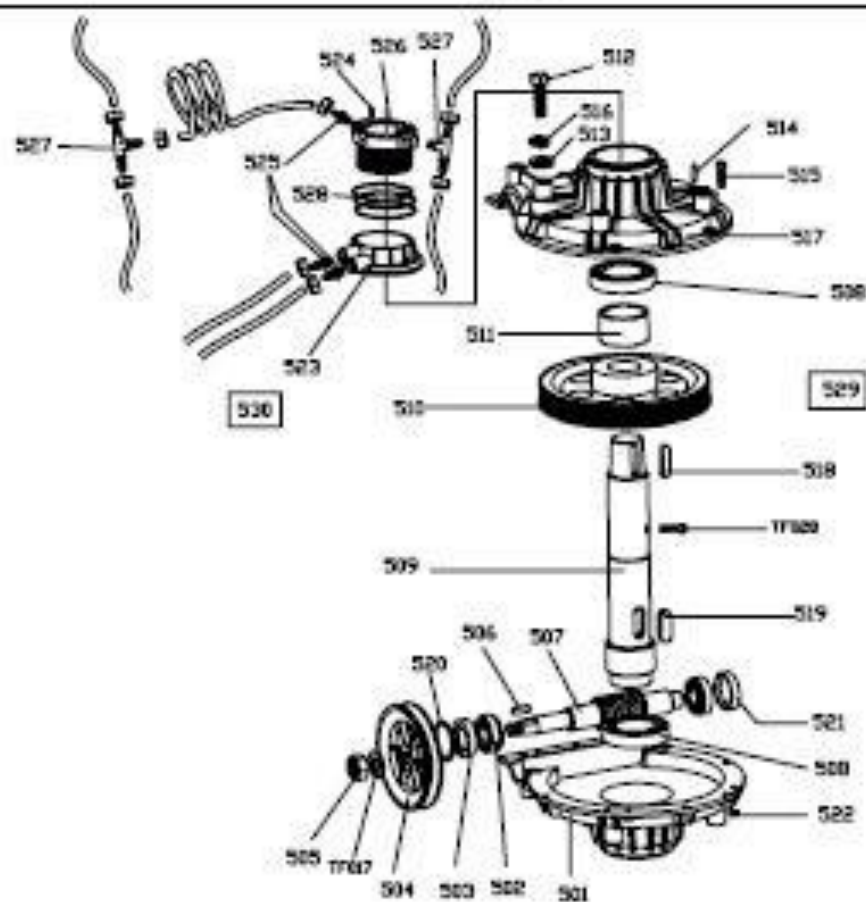
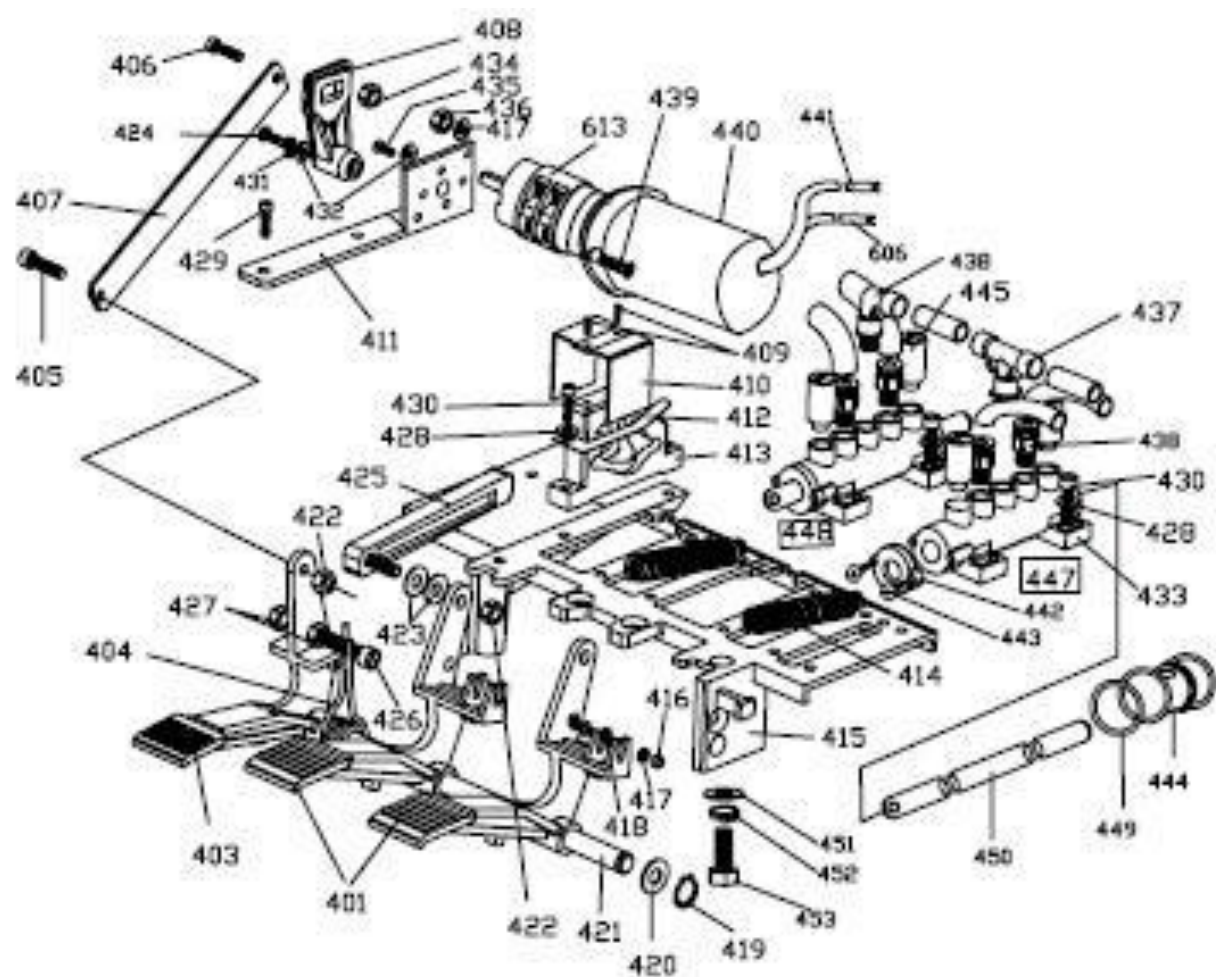
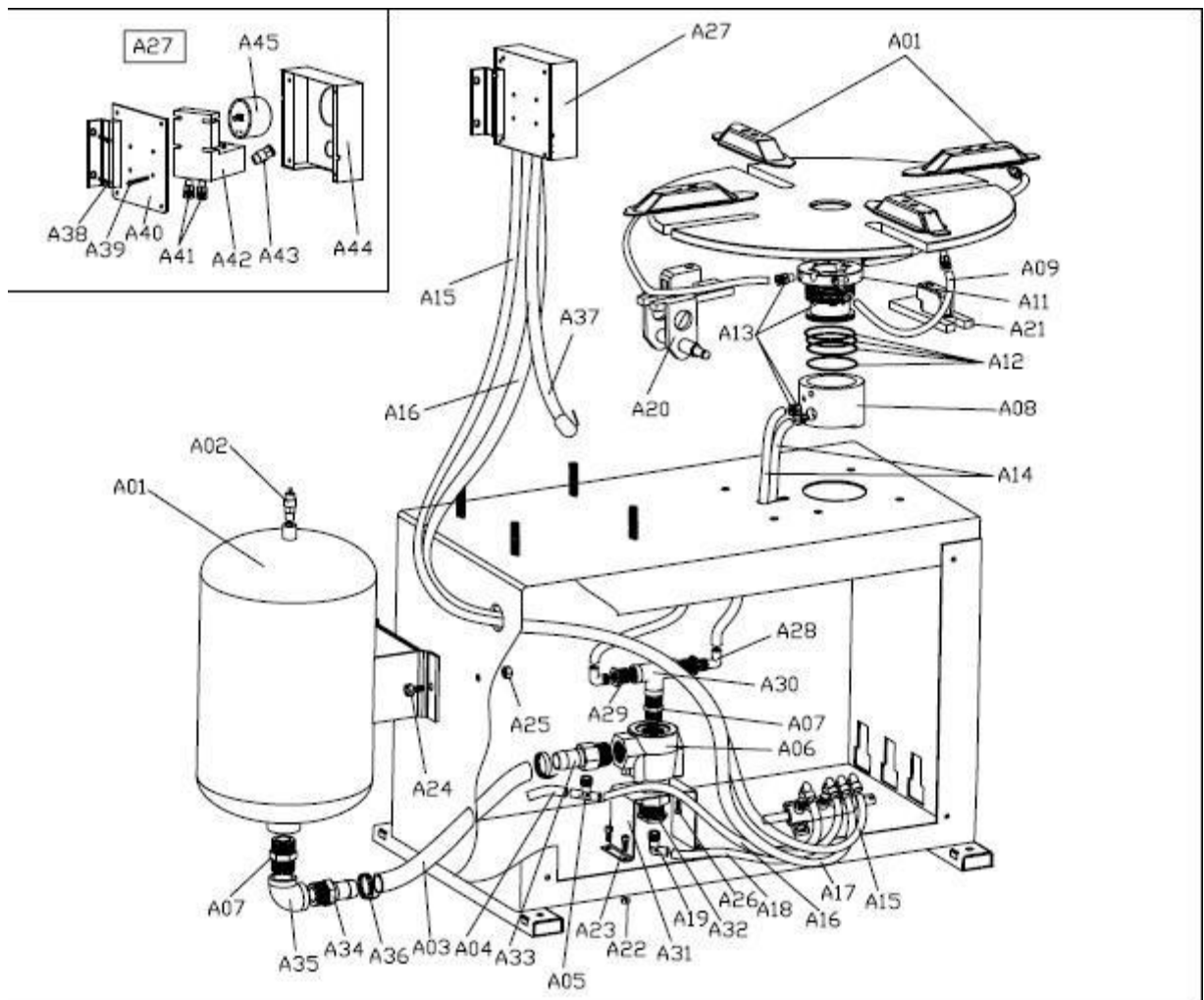
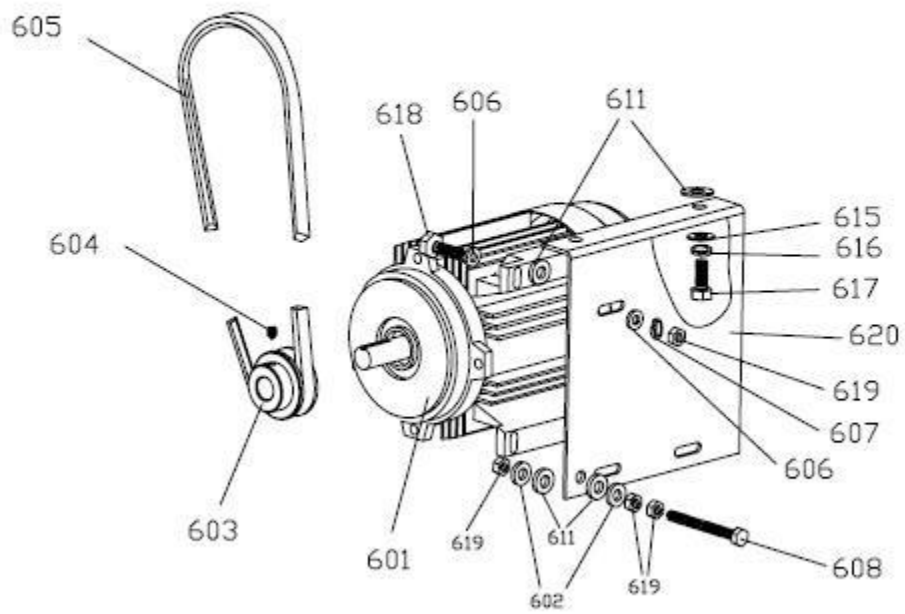


9. Изображения.

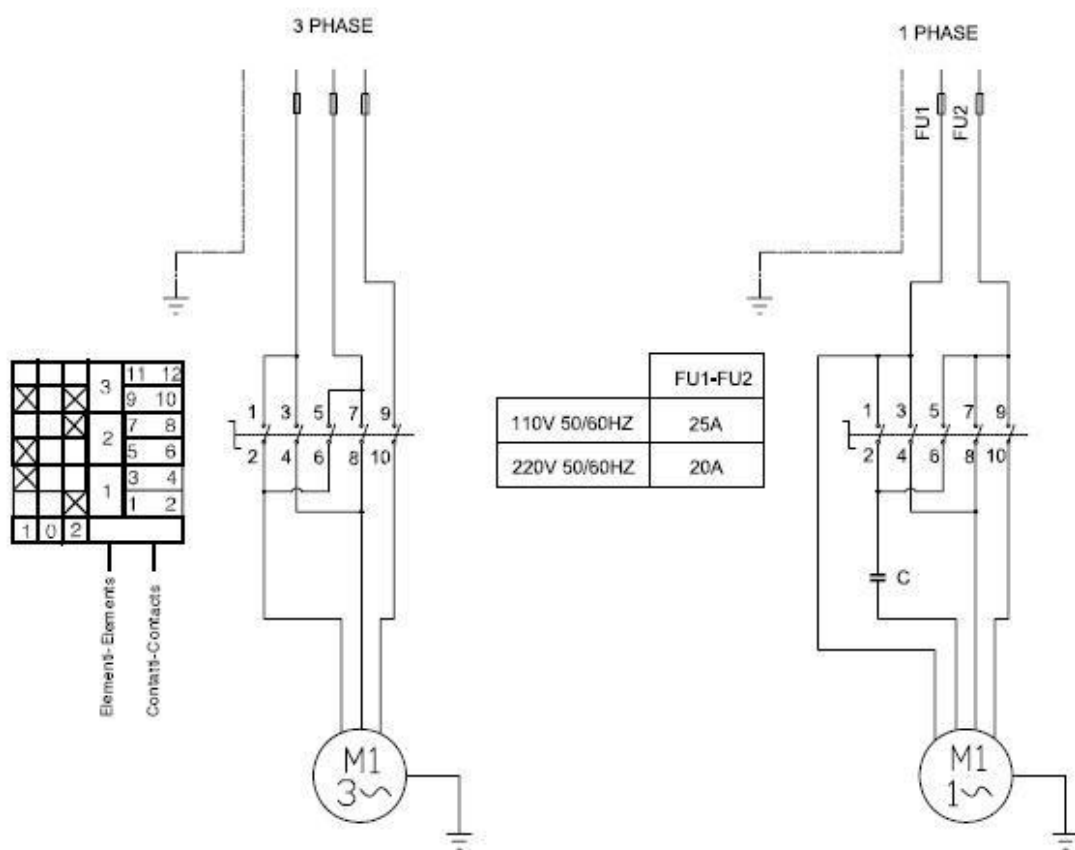




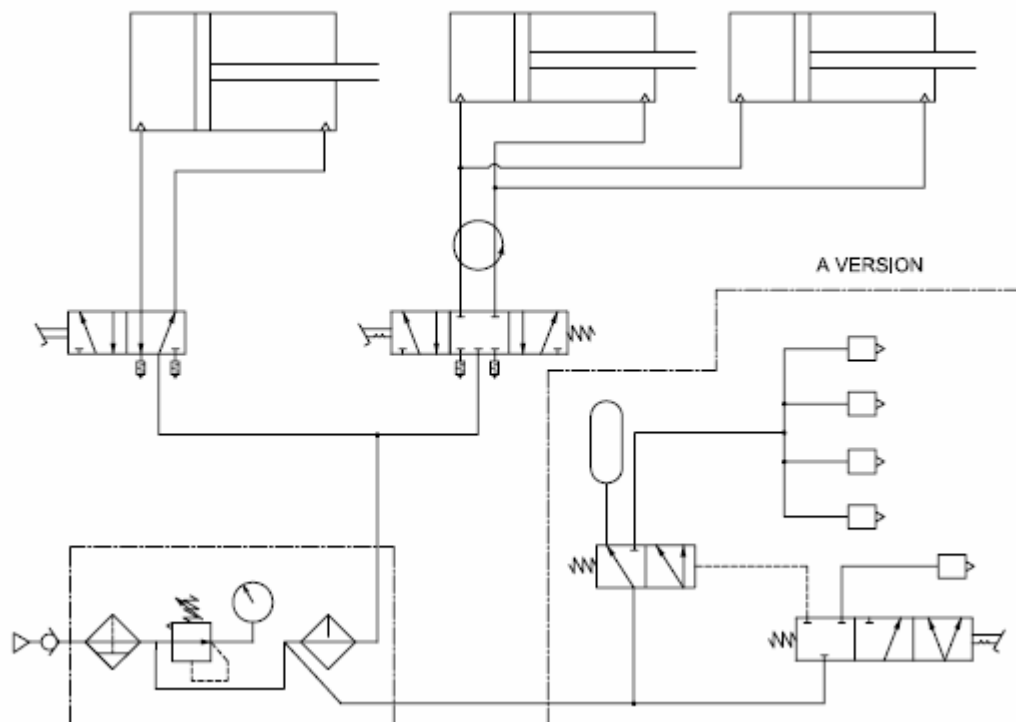




10. Электрика и Пневматика. Изображения.



Пневматика.



11. Списки запасных частей.

| №. | Код | Кол -во | Описание | №. | Код | Кол -во | Описание |
|-----|------------|------------|---------------------------|-----|-------------|------------|---------------------------------|
| 1 | C5030101 | 1 | Корпус | 201 | C2110122 | 1 | Вращающийся стол Ф540 |
| 2 | C2110115 | 1 | Передняя крышка | 202 | C2110145 | 4 | Салазка |
| 3 | C5030143 | 1 | Левая крышка | 203 | C2110144 | 4 | кулачок |
| 4 | GB/T 70 | 8 | Винт М6* 15 | 204 | C2110120 | 1 | Шайба для стола |
| 5 | GB/T 95 | 10 | Шайба Ф6 | 205 | GB/T 5781 | 1 | Винт М16х20 |
| 6 | GB/T 70 | 3 | Винт М8* 16 | 206 | C2110163 | 1 | колпачок |
| 7 | GB/T 95 | 4 | Шайба Ф8 | 207 | C2110147 | 1 | Управляющая пластина |
| 8 | GB/T 93 | 2 | Пружинная шайба | 208 | C2110120 | 1 | Шайба |
| 9 | GB/T41 | 2 | Гайка М8 | 209 | GB/T 894 | 1 | Стопорное кольцо Ф65 |
| 10 | C5030113 | 2 | Резиновый буфер | 210 | C2110150 | 4 | Тяга |
| 11 | C211010105 | 4 | Резиновая опора | 211 | C2110121 | 2 | Салазки с осью |
| 12 | C2110158 | 1 | Монтажная лопатка | 212 | GB/T 95 | 4 | Шайба Ф12 |
| 13 | C2110104 | 1 | Пружина | 213 | GB/T 894.1 | 4 | Стопорное кольцо Ф12 |
| 14 | C2110108 | 1 | Резиновая опора | 214 | GB/T 80 | 4 | Винт М12х85 |
| 15 | C2110159 | 1 | корпус | 215 | GB/T 95 | 4 | Шайба Ф12 |
| | | | | 216 | C211012101 | 2 | направляющая планка |
| 101 | C5030138 | 1 | Вертикальная колонна | 217 | C2110148 | 4 | Плоский разделитель для патрона |
| 102 | C2110135 | 1 | Штифт для колонны | 218 | C211011904 | 8 | Натяжное устройство |
| 103 | GB/T41 | 1 | Гайка М16 | 219 | C211011902 | 2 | Стержень цилиндра |
| 104 | GB/T 95 | 1 | Шайба Ф16 | 220 | C211011901 | 2 | Передний фланец |
| 105 | C2110137 | 1 | Набалдашник | 221 | C2110336 | 1 | Union 1/8" – Ф7 |
| 106 | C2110133 | 1 | Рукоятка блокировки | 222 | JB/T 6997 | 2 | V-затвор |
| 107 | C2110127 | 1 | Кронштейн блокировки | 223 | JB1092 | 4 | Кольцо Ф70 |
| 108 | C2110134 | 1 | Шайба конусообразная | 224 | C211011906 | 2 | поршень |
| 109 | GB/T 95 | 1 | Пружинная шайба Ф8 | 225 | GB/T 95 | 2 | Шайба Ф12 |
| 110 | GB/T 70 | 1 | Винт М8*20 | 226 | GB/T 1337 | 2 | Самоконтрящаяся гайка |
| 111 | C2110128 | 1 | Блокировочная пластина | 227 | C211011905 | 2 | Оболочка цилиндра |
| 112 | GB/T 41 | 1 | Гайка М12 | 228 | GB/T 95 | 16 | Шайба Ф8 |
| 113 | GB/T 78 | 1 | Винт М12х30 | 229 | GB/T 95 | 1 | Пружинная Шайба Ф16 |
| 114 | GB/T 70 | 1 | Винт М8х40 | 230 | C211011903 | 2 | Задний фланец |
| 115 | C2110132 | 1 | Набалдашник | 231 | C2110119 | 1 | Зажимной цилиндр в сборе |
| 116 | C2110129 | 1 | Пластмассовый кожух | 232 | | 1 | самоцентрирующий патрон в сборе |
| 117 | C2110131 | 1 | Пружина | 233 | C2110331 | | Угольник 1/8" |
| | | | | | | | |
| 118 | C2110130 | 1 | Блокировочная пластина | 301 | GB/T 70 | 2 | Винт М12х15 |
| 119 | C2110126 | 1 | Горизонтальный шпindel | 302 | GB/T 41 | 12 | Гайка М6 |
| 120 | C2110125 | 1 | Вертикальная балка | 303 | C2110353 | 1 | Union 1/4" |
| 121 | C2110124 | 1 | Буферная втулка | 304 | GB/T 1337 | 1 | Самоконтрящаяся гайка М12 |
| 122 | C211012302 | 1 | шкив | 305 | GB/T 95 | 1 | Шайба Ф12 |
| 123 | C2110124 | 1 | Монтажная головка | 306 | JB1092 | 1 | Кольцо Ф16 |
| 124 | GB/T 119 | 1 | ось | 307 | JB1092 | 2 | Кольцо Ф16 |
| 125 | GB/T 78 | 1 | Винт М10х25 | 308 | JB1092 | 2 | Кольцо Ф180 |
| 126 | GB/T 95 | 1 | Шайба Ф10 | 309 | C211010606 | 1 | Крышка цилиндра отжима пер. |
| 127 | GB/T 80 | 2 | Винт М12х15 | 310 | C211010601 | 1 | Шток цилиндра отжима |
| 128 | GB/T 95 | 4 | Шайба Ф10 | 311 | JB/T 1091 | 2 | V-затвор |
| 129 | GB/T 41 | 4 | Гайка М10 | 312 | C211010602 | 1 | поршень |
| 130 | GB/T 78 | 4 | Пружинная Шайба Ф10 | 313 | C211010603A | 1 | Цилиндр отжима |
| 131 | C2110123 | 1 | Монтажная головка в сборе | 314 | GB/T 70 | 12 | Винт М6х15 |
| 132 | GB/T 70 | 1 | Винт М8х16 | 315 | C2110114 | 1 | лопата |

| | | | | | | | |
|-----|------------|----|----------------------------------|-----|--------------|----|--|
| 316 | GB/T 70 | 12 | Винт М12х70 | 445 | C211011213 | 1 | Крученая пружина |
| 317 | GB/T 1337 | 1 | Самоконтрящаяся гайка М16 | 446 | C20200122004 | 10 | Разделитель |
| 319 | GB/T 894.1 | 1 | Резиновое кольцо Ф16 | 447 | GB/T 70 | 1 | Винт М8х15 |
| 320 | GB/T 96 | 1 | Шайба Ф16 | 448 | GB/T 1337 | 2 | Самоконтрящаяся гайка М4 |
| 321 | C2110105 | 1 | Балка отжима | 449 | GB/T95 | 6 | Шайба Ф4 |
| 322 | C2110142 | 1 | Ось балки отжима (задн.) | 450 | GB/T 973 | 3 | Винт М4х40 |
| 323 | C2110168 | 1 | Вращающаяся ось | 451 | C211011220 | 1 | 5-ходовый распределитель в сборе (T-union) |
| 324 | GB/T 1337 | 1 | Самоконтрящаяся гайка М12 | 452 | GB/T 845 | 2 | Винт с головкой ST2.9.5 |
| 325 | GB/T 95 | 2 | Шайба Ф12 | 453 | C20200122003 | 2 | Крышка клапанного механизма |
| 326 | GB/T 5287 | 1 | Шайба Ф8 | 454 | C20200122002 | 2 | Вентильный столб |
| 327 | GB/T93 | 1 | Пружинная шайба Ф8 | 455 | JB1092 | 18 | Кольцо Ф12 |
| 328 | GB/T 5783 | 1 | Винт М8х15 | | | | |
| 329 | C2110106А | 1 | Цилиндр отжима в сборе | 501 | C211015203 | 1 | Нижняя крышка |
| 330 | C2110343 | 1 | Угольник 1/4" | 502 | GB/T 297 | 2 | Роликовый подшипник 30204 |
| 331 | | 1 | Гайка 1/8" | 503 | GB/T 10708 | 1 | V-затвор |
| 332 | GB/T93 | 2 | Пружинная шайба Ф12 | 504 | C211015207 | 1 | Шкив коробки передач |
| 333 | GB/T 5287 | 2 | Шайба Ф10 | 505 | GB/T 41 | 1 | Гайка М10 |
| | | | | 506 | GB/T 1096 | 1 | Шпонка 6х20 |
| 401 | C211011202 | 1 | Педадь переключения | 507 | C211015206 | 1 | червяк |
| 402 | C211011201 | 2 | Педадь | 508 | GB/T 292 | 2 | Подшипник 7010 |
| 403 | | 1 | Педадь #4 | 509 | C211015202 | 1 | Ось червячного колеса |
| 405 | GB/T 894.1 | 2 | Резиновое кольцо Ф12 | 510 | C211015201 | 1 | Червячное колесо |
| 406 | GB/T95 | 2 | Шайба Ф12 | 511 | C211015208 | 1 | Втулка |
| 407 | GB/T 1337 | 1 | Самоконтрящаяся гайка М8 | 512 | GB/T 5783 | 6 | Винт М10х55 |
| 408 | GB/T 5287 | 2 | Шайба Ф8 | 513 | GB/T95 | 6 | Шайба Ф10 |
| 409 | C211011210 | 1 | Соединительный шток | 514 | GB/T 117 | 2 | ось |
| 410 | C211011208 | 1 | Опора педалей | 515 | GB/T 70 | 10 | Винт М6х15 |
| 411 | C211011211 | 2 | пружина | 516 | GB/T93 | 6 | Пружинная шайба Ф10 |
| 412 | C211011209 | 1 | кулачок | 517 | C211015203 | 1 | Верхняя крышка |
| 413 | C211011216 | 1 | Плоская пружина | 518 | GB/T 1096 | 1 | Шпонка 10х40 |
| 414 | C211011208 | 1 | Опора педалей | 519 | GB/T 1096 | 1 | Шпонка 14х40 |
| 415 | GB/T 70 | 10 | Винт М6х20 | 520 | JB1092 | 2 | Кольцо Ф34 |
| 416 | GB/T95 | 10 | Шайба Ф6 | 521 | C211015205 | 1 | Пластиковая крышка |
| 417 | C211011221 | 4 | Глушитель 1/8" | 522 | GB/T 1337 | 10 | Самоконтрящаяся гайка М8 |
| 418 | пробка | 1 | 1/8" | 523 | C211011701 | 1 | Корпус поворотный |
| 419 | GB/T 845 | 2 | Винт с головкой ST2.9.5 | 524 | GB/T 71 | 4 | Винт М3х15 |
| 420 | | 1 | Предохранитель | 525 | C2110342 | 4 | Union 1/8" |
| 421 | C211011215 | 1 | кулачок | 526 | C211011702 | 1 | Втулка поворотн.распр. |
| 422 | C2110211 | 1 | Шнур питания | 527 | C2110341 | 2 | T-Union |
| 423 | C2110211 | 1 | Шнур/кабель (перекл.к двигателю) | 528 | JB1092 | 3 | Кольцо Ф60Х2.65 |
| 424 | GB/T 41 | 2 | Гайка М4 | 529 | C2110152 | 1 | Редуктор в сборе |
| 425 | GB/T 973 | 2 | Винт М4х15 | 530 | C2110117 | 1 | Поворотный распределитель в сборе |
| 426 | GB/T 973 | 1 | Винт М3х16 | 531 | GB/T 70 | 2 | Винт М6х8 |
| 427 | GB/T93 | 1 | Пружинная шайба Ф3 | | | | |
| 428 | C211011218 | 1 | Кронштейн переключателя | 601 | C2110201 | 1 | Электродвигатель МУ8024 |
| 429 | GB/T93 | 2 | Пружинная шайба Ф8 | 602 | GB/T95 | 2 | Шайба Ф8х22 |
| 430 | GB/T 70 | 2 | Винт М8*16 | 603 | C2110141 | 1 | Шкив электродвигателя |
| 431 | C2110331 | 10 | Угольник 1/8" – Ф8 | 604 | GB/T 71 | 1 | Винт М6х10 |
| 436 | GB/T 1337 | 1 | Самоконтрящаяся гайка М6 | 605 | GB/T 11544 | 1 | Ремень А26" |
| 437 | C211011206 | 1 | Соединительный шток | 606 | GB/T95 | 8 | Шайба Ф8х16 |
| 442 | C211011203 | 1 | Вал педалей | 607 | GB/T 93 | 4 | Пружинная Шайба Ф8 |
| 443 | GB/T 41 | 2 | Гайка М8 | 608 | GB/T 70 | 4 | Винт М8х55 |
| 444 | GB/T 70 | 1 | Винт М8х60 | 611 | C2110154 | 10 | Шайба амортизатора |

| | | | | | | | |
|-----|------------|---|---|-----|------------|---|---|
| 613 | IEC947-3 | 1 | Реверсивный переключатель | A13 | C21103011 | 4 | Угольник 1/4" |
| 615 | GB/T95 | 2 | Шайба Ф10 | A14 | I2110314 | 2 | Шланг (декомпрессор вращательной муфты) |
| 616 | GB/T 93 | 2 | Пружинная Шайба Ф10 | A15 | I2110315 | 1 | Шланг (5-ходовой клапан для пистолета накачивания) |
| 617 | GB/T 70 | 2 | Винт М10х16 | A16 | C211011220 | 1 | Шланг (5-ходовой клапан для быстрого декомпрессора) |
| 618 | GB/T 70 | 4 | Винт М8х25 | A17 | I2110314 | 1 | Шланг (5-ходовой клапан для пистолета накачивания) |
| 619 | GB/T 41 | 7 | Гайка М8 | A18 | I2110317 | 1 | Шланг (5-ходовой клапан для быстрого декомпрессора) |
| 620 | C2110110 | 1 | Опора двигателя | A19 | I2110330 | 1 | Угольник 1/8" |
| | | | | A20 | I211011210 | 2 | Направляющая планка с осью |
| 701 | C211033001 | 1 | воздушный манометр | A21 | I211011210 | 2 | Направляющая планка |
| 702 | C211033002 | 1 | Выходной шланг | A22 | GB/T41 | 4 | Гайка М6 |
| 703 | C211033003 | 1 | Входной шланг | A23 | GB/T5781 | 4 | Винт М6 |
| 704 | C2110330 | 1 | Пистолет для накачки в сборе | A24 | GB/T5781 | 2 | Винт М10 |
| | | | | A25 | GB/T41 | 2 | Гайка М10 |
| 801 | C2110345 | 1 | T-unon 1/4" | A26 | GB/T5781 | 4 | Винт М6х25 |
| 802 | C2110351 | 1 | Быстросъемный адаптер | A27 | I2330340 | 1 | Воздушный манометр |
| 803 | C2110343 | 1 | Угольник 1/4" | A28 | C2110340 | 2 | Угольник 1/2" |
| 804 | C2110331 | 1 | Лубрикатор | A29 | I233030303 | 2 | соединение |
| 805 | C2110332 | 1 | Фильтр-регулятор давления | A30 | I233030304 | 1 | T-unon |
| 806 | C2110333 | 1 | Манометр | A31 | I233030301 | 1 | Кронштейн быстрого декомпрессора |
| 807 | 200-03-03 | 1 | Фильтр-регулятор+лубрикатор | A32 | I233030305 | 1 | Муфта |
| 808 | C2110334 | 2 | Углубление гайки | A33 | I233030302 | 1 | Муфта |
| | | | | A34 | I233030103 | 1 | Муфта |
| A01 | I2110301 | 1 | Бак | A35 | I233030104 | 1 | Угольник |
| A02 | PQ-L10 | 1 | Предохранительный клапан | A36 | I233030106 | 2 | зажим |
| A03 | I2330341 | 1 | Шланг (бак для быстрого декомпрессора) | A37 | I22110322 | 1 | Шланг накачивания |
| A04 | I2110312 | 1 | Шланг (вход для быстрого декомпрессора) | A38 | GB/T5781 | 2 | Винт М6х20 |
| A05 | C21103011 | 1 | Угольник 1/4" | A39 | GB/T818 | 4 | Винт М4х30 |
| A06 | KP-L25 | 1 | Быстрый декомпрессор в сборе | A40 | I233017002 | 1 | Задняя крышка |
| A07 | C2330339 | 1 | соединение | A41 | PC10-01 | 2 | Соединитель 1/8" |
| A08 | I211030301 | 1 | Корпус вращательного клапана | A42 | I233017004 | 1 | Целый блок |
| A09 | I2110313 | 4 | Шланг (вращательная муфта для салазок) | A43 | I233017005 | 1 | Клапан выпуска воздуха |
| A10 | I2110145 | 4 | Салазки | A44 | I233017003 | 1 | Передняя крышка |
| A11 | I211011701 | 1 | Оправка вращательной муфты | A45 | | 1 | Кронштейн воздушного манометра |
| A12 | C211011704 | 4 | Кольцо 60.5.3.1 | | | | |

ВНИМАНИЕ

Изготовитель прилагает к настоящему руководству по эксплуатации ассортимент запчастей и схему сборки изделия только в качестве информационного сопровождения в случае заказов запасных частей и комплектующих. Ни изготовитель, ни дистрибьютор не уполномочивают покупателя на самостоятельное проведение ремонта изделия. Любое обслуживание и ремонт должно выполняться квалифицированными специалистами. Проведение покупателем самостоятельного ремонта означает аннулирование гарантии на данное изделие. Все риски и ответственность за безопасную и безаварийную работу изделия в случае самостоятельного ремонта несет владелец станка. Изготовитель оставляет за собой право изменять комплект поставки без предварительного уведомления.