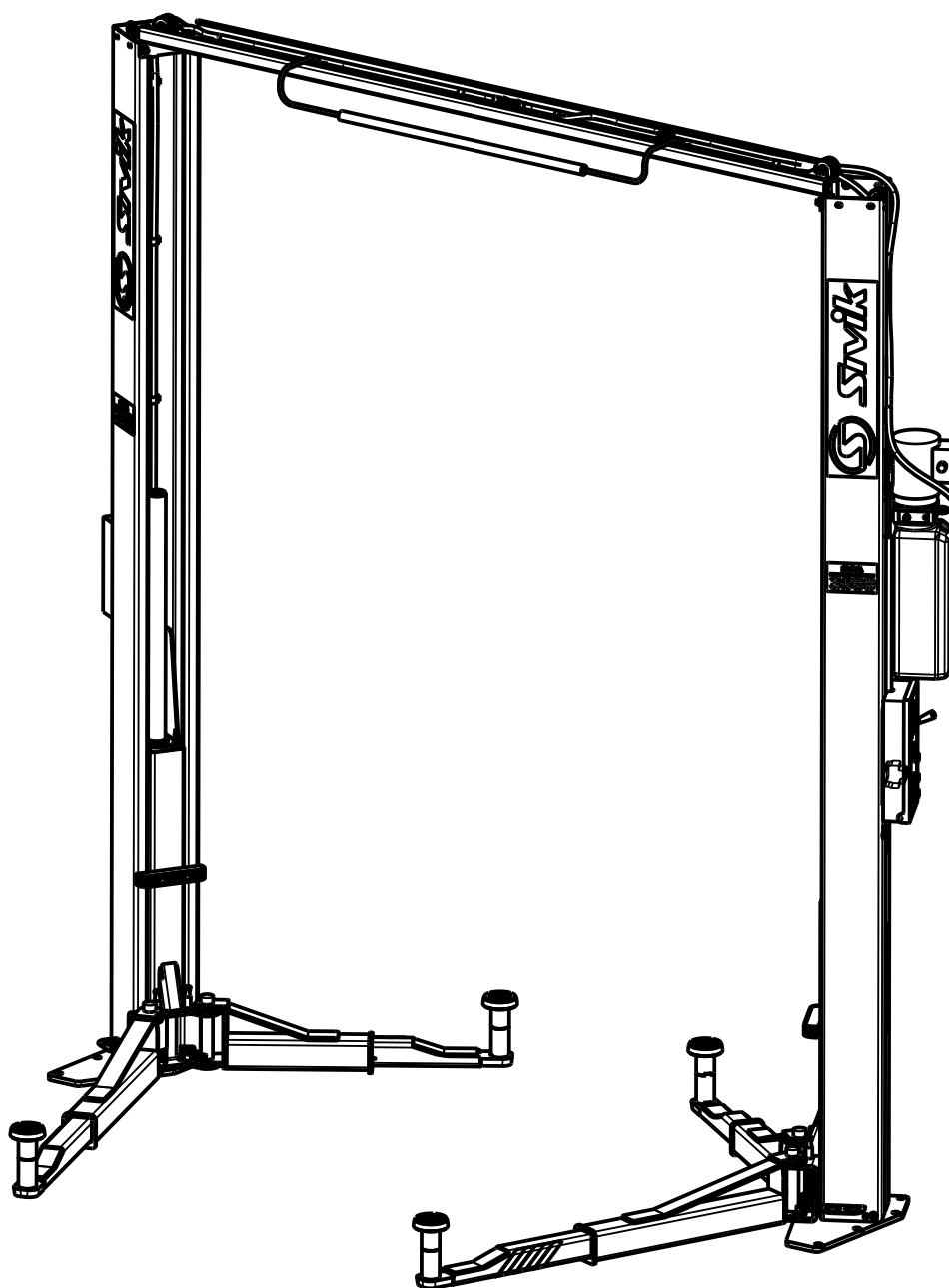




**КАТАЛОГ
СБОРОЧНЫХ ЕДИНИЦ И ДЕТАЛЕЙ
ПОДЪЕМНИКА 2-Х СТОЕЧНОГО
ГИДРАВЛИЧЕСКОГО КС321.000.00**

Ред.16.03.2021

(Изм.2329)



г. Омск

Каталог деталей и сборочных единиц подъемника электрогидравлического модели КС321.000.00 предназначен для составления заявок на запасные части при техническом обслуживании и ремонте. Пользование Каталогом облегчает определение деталей и сборочных единиц, выполнение расчета потребности, составление заявок, планирование снабжения запасными деталями и сборочными единицами.

Каталог содержит всю номенклатуру сборочных единиц и деталей подъемника электрогидравлического.

Все последующие изменения будут отражены в дополнениях.

При заказе запасных частей по Каталогу необходимо сделать следующее:

1. Найти на рисунке месторасположение необходимых сборочных единиц или деталей и определить их обозначения.

2. В заказе на запасные части указать полное обозначение деталей и сборочных единиц, а также их количество.

Пример заказа:

| № | Обозначение заказываемой детали | Кол-во | Обозначение каталога (редакция) | Расположение на листах каталога |
|---|---------------------------------|--------|---------------------------------|---------------------------------|
| 1 | ПГА-3500.410.00-02 | 1 | КС321.000.00 (Ред.хх.хх.20хх) | Лист 7., поз. 6 |

Заказы направлять по адресу:

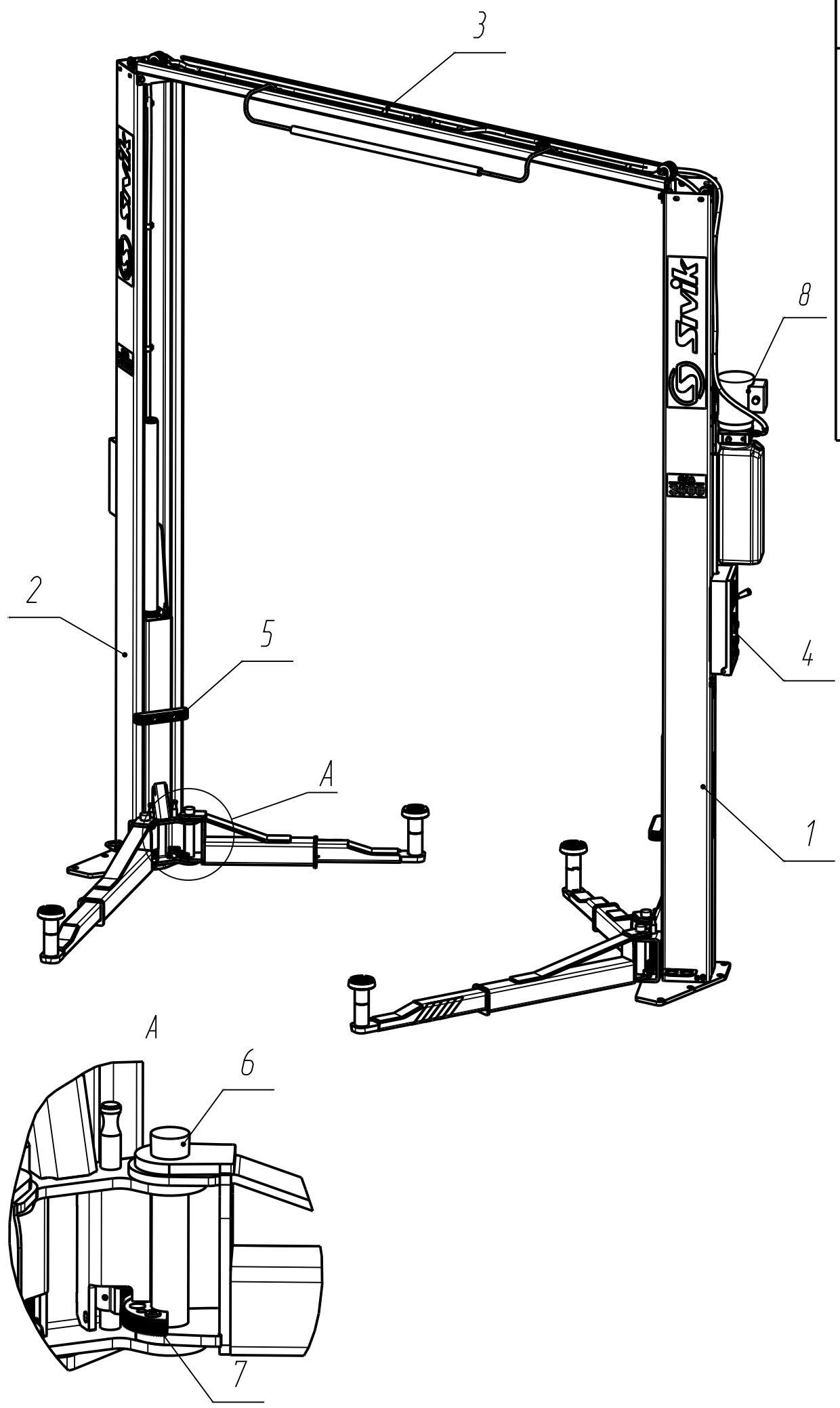
РФ, 644076, г. Омск-76, Проспект Космический, 109А,

ООО НПО«Компания СИВИК»

Тел.: (3812) 58-56-76

E-mail: service@sivik.ru

www.sivik.ru



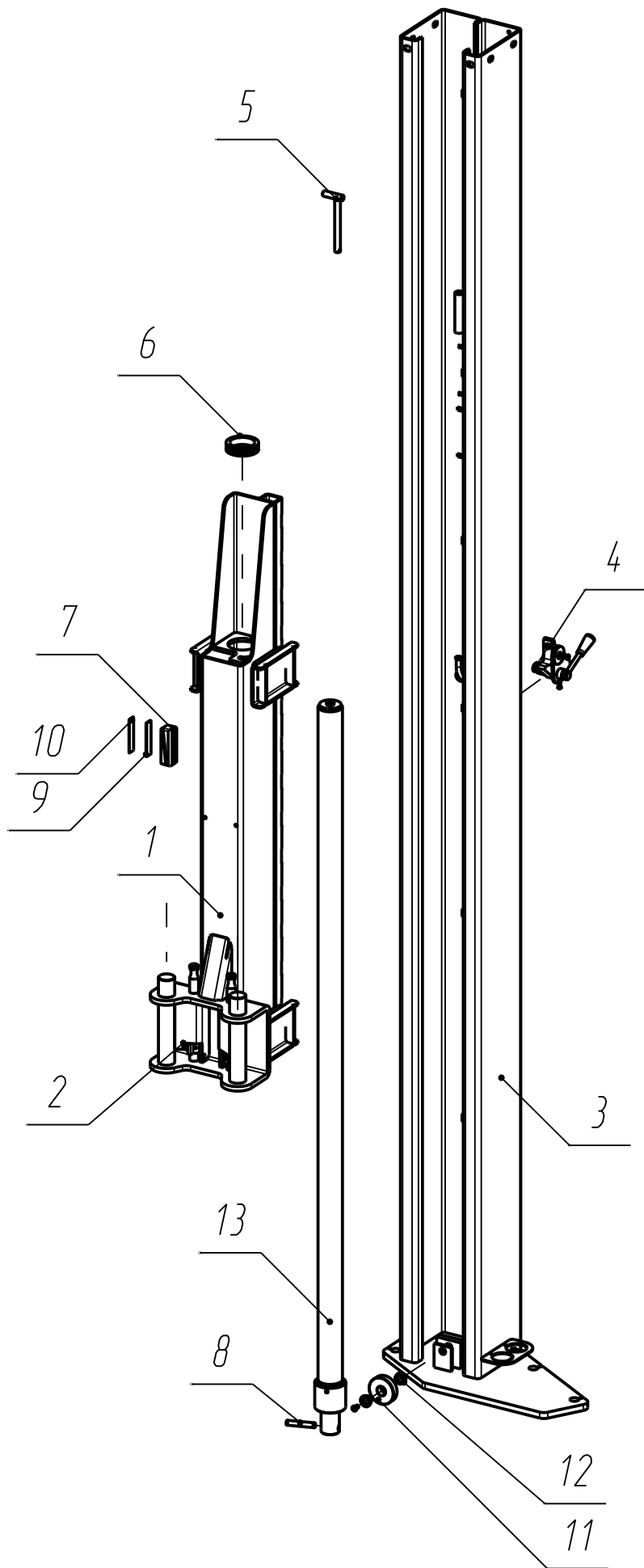
| Поз. | Обозначение | Наименование | Кол-во | Примечание |
|------|-------------------------------|---|--------|------------|
| 1 | КС321.100.00 | Колонна правая | 1 | |
| 2 | КС321.200.00 | Колонна левая | 1 | |
| 3 | ПГА-3500.300.00-12 | Перекладина | 1 | |
| 4 | ПГА-3500.750.00 | Установка электрооборудования | 1 | |
| 5 | КС321.000.21 | Накладка | 2 | |
| 6 | Заглушка пластиковая | КРЕ40, черная | 4 | |
| 7 | Сектор шестерня наружн. | TLT235SB-31-05-C(17,5x53x106) | 4 | Китай |
| 8 | Гидравлическая станция ВУСНЕР | 380В/50Гц, 3 фазы, 2,2 квт. (аналог VAPU-1) | 1 | Китай |

КС321.000.00

Подъемник электрогидравлический 2-х стоечный ПГА-3500Е

Лист

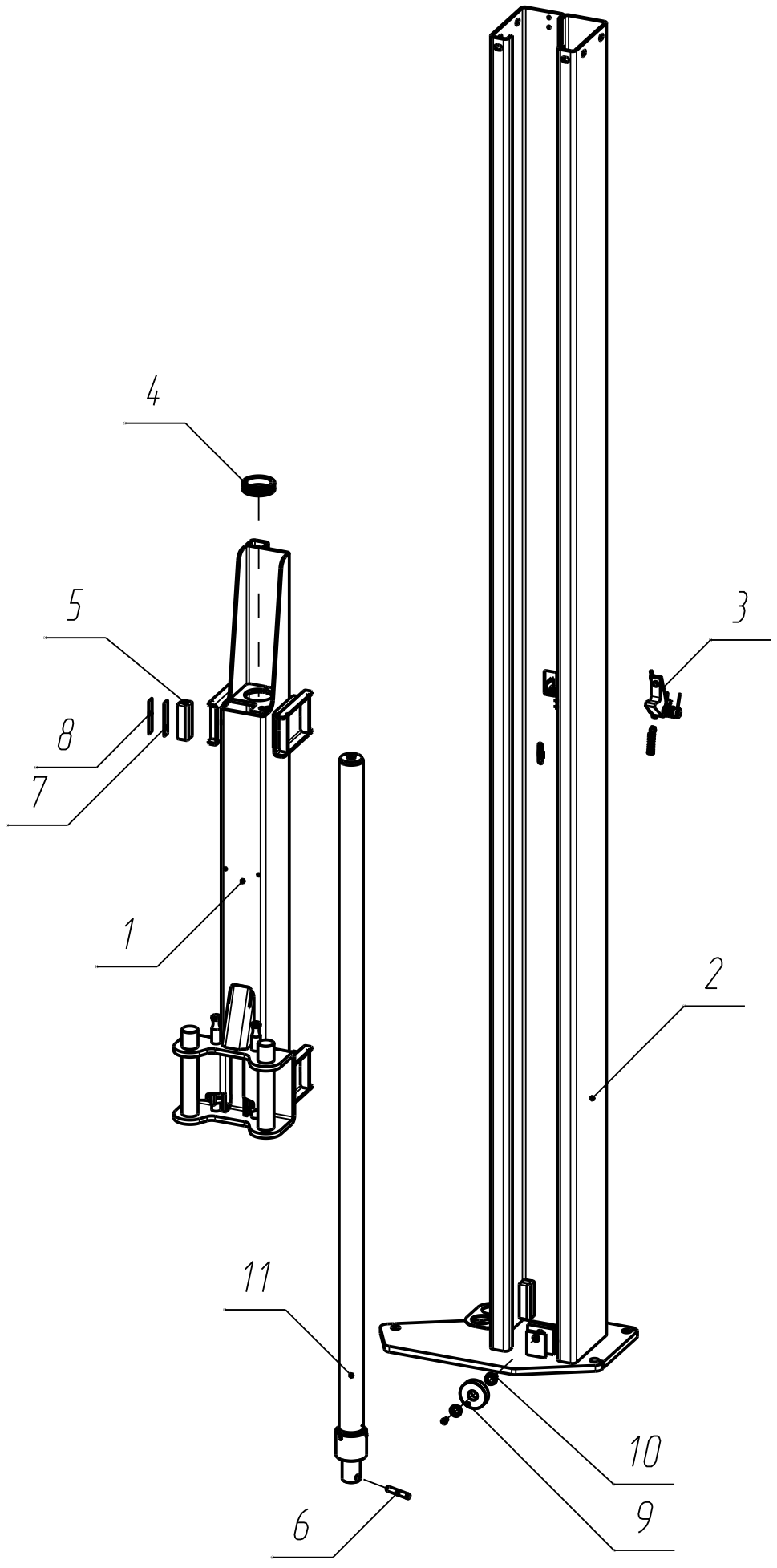
5



| <i>Поз.</i> | <i>Обозначение</i> | <i>Наименование</i> | <i>Кол-во</i> | <i>Примечание</i> |
|-------------|--------------------|---------------------|---------------|-------------------|
| 1 | КС321.110.00-01 | Каретка правая | 1 | |
| 2 | КС321.150.00 | Стопор | 2 | |
| 3 | ПГА-3500.101.00-12 | Колонна правая | 1 | |
| 4 | ПГА-3500.410.00-02 | Стопор правый | 1 | |
| 5 | ПГА-3500.635.00-12 | Упор | 1 | |
| 6 | КС318.100.06 | Втулка | 1 | |
| 7 | ПГА-3500.100.03-01 | Ползун | 8 | |
| 8 | ПГА-3500.100.04 | Ось | 1 | |
| 9 | ПГА-3500.100.08 | Прокладка | 10 | |
| 10 | ПГА-3500.100.08-01 | Прокладка | 10 | |
| 11 | ПГА-3500.320.02-04 | Блок | 1 | |
| 12 | ПГА-3500.320.03 | Втулка | 2 | |
| 13 | Гидроцилиндр | СЛ39097R-00_SIVIK | 1 | |

КС321.100.00
Колонна правая

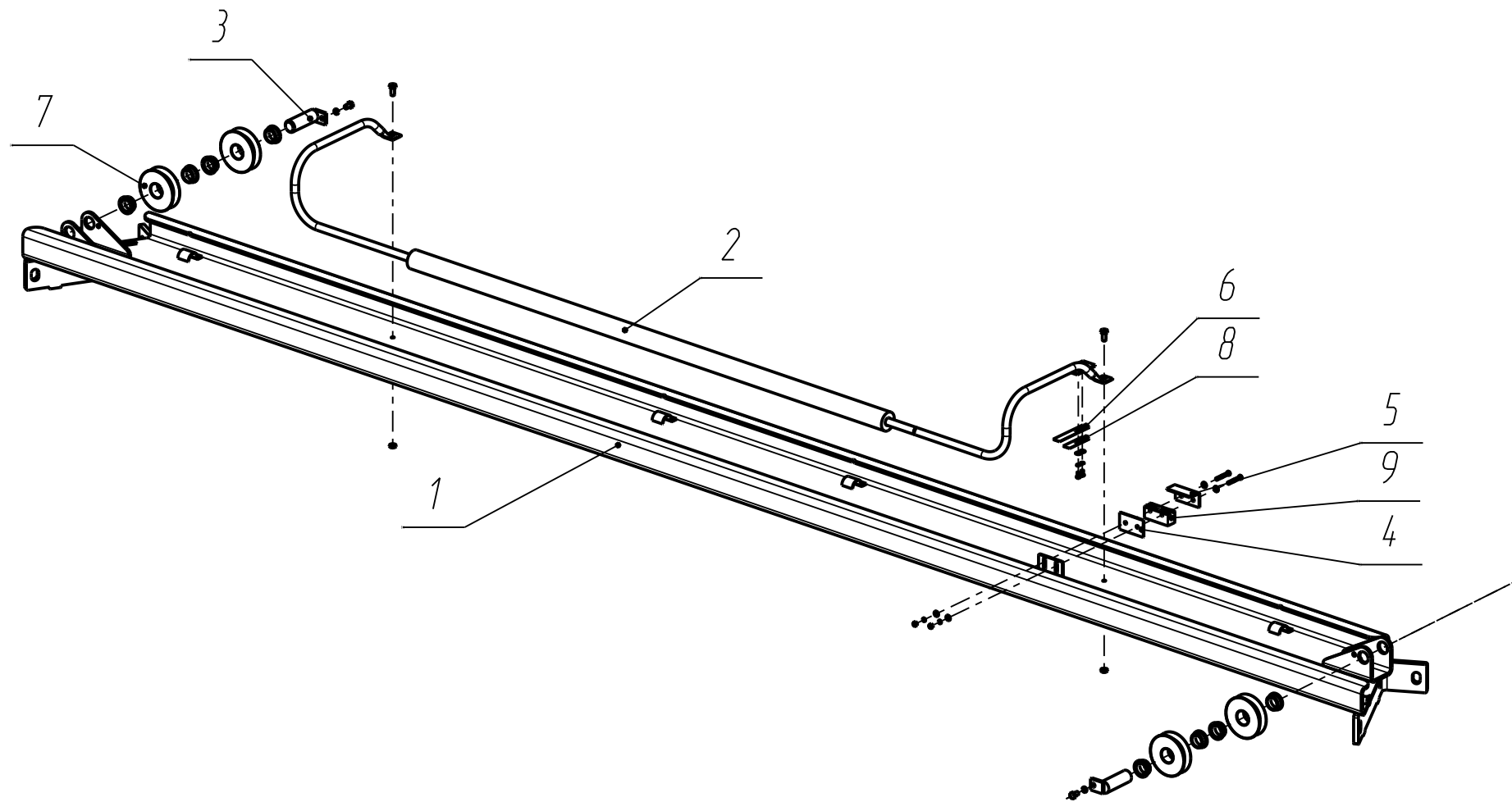
Лист
7



| | Поз. | Обозначение | Наименование | Кол-во | Примечание |
|--|------|--------------------|-------------------|--------|------------|
| | 1 | КС321.210.00-01 | Каретка левая | 1 | |
| | 2 | ПГА-3500.201.00-10 | Колонна левая | 1 | |
| | 3 | ПГА-3500.420.00-01 | Стопор левый | 1 | |
| | 4 | КС318.100.06 | Втулка | 1 | |
| | 5 | ПГА-3500.100.03-01 | Ползун | 8 | |
| | 6 | ПГА-3500.100.04 | Ось | 1 | |
| | 7 | ПГА-3500.100.08 | Прокладка | 10 | |
| | 8 | ПГА-3500.100.08-01 | Прокладка | 10 | |
| | 9 | ПГА-3500.320.02-04 | Блок | 1 | |
| | 10 | ПГА-3500.320.03 | Втулка | 2 | |
| | 11 | Гидроцилиндр | CL39097R-00_SIVIK | 1 | |

КС321.200.00
Колонна левая

Лист
9



ПГА-3500.300.00-12
Перекладина

Лист
10

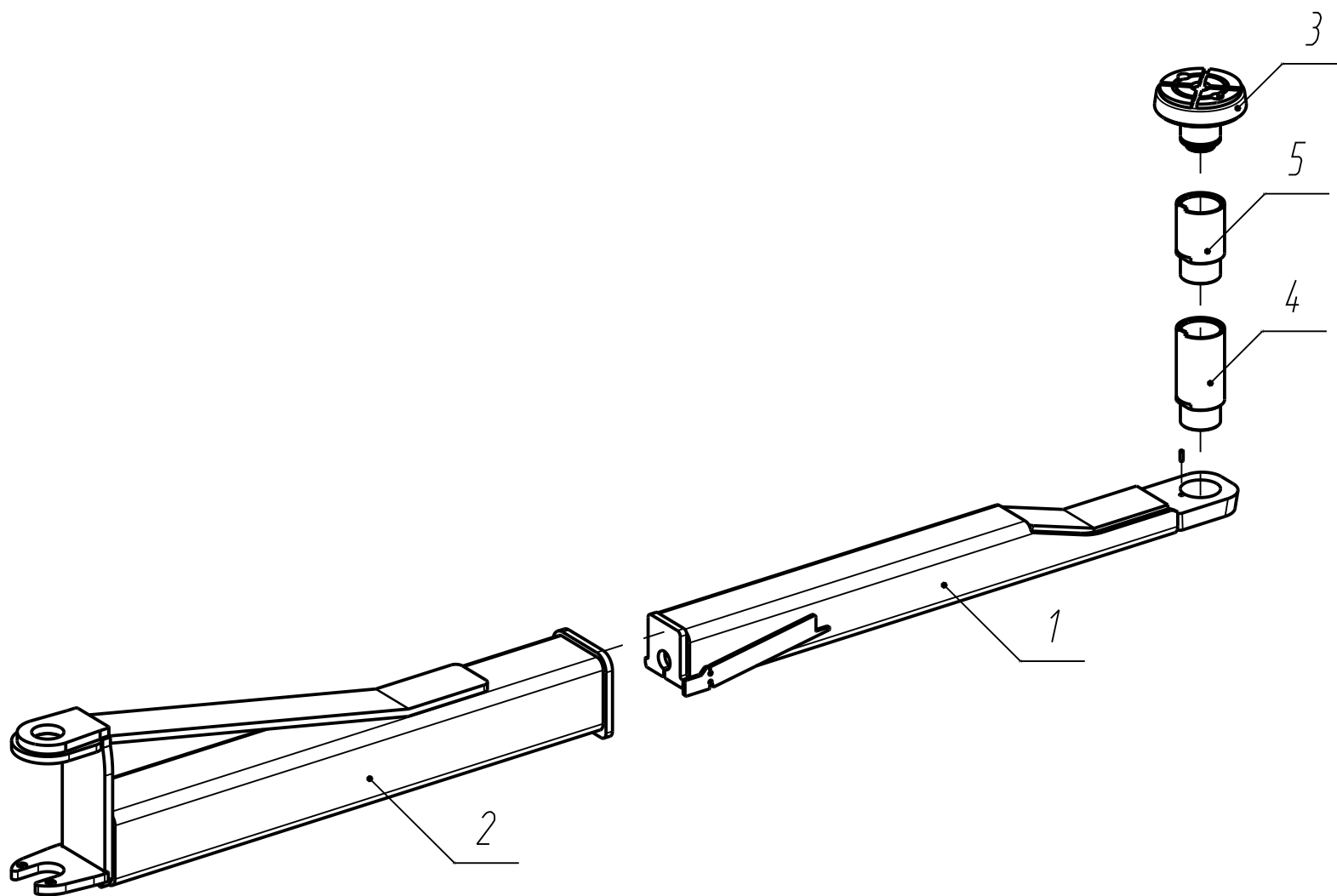
| <i>Поз.</i> | <i>Обозначение</i> | <i>Наименование</i> | <i>Кол-во</i> | <i>Примечание</i> |
|-------------|--------------------|---------------------|---------------|-------------------|
| 1 | ПГА-3500.310.00-08 | Переключатель | 1 | |
| 2 | ПГА-3500.340.00-08 | Дуга | 1 | |
| 3 | ПГА-3500.422.00-01 | Ось | 2 | |
| 4 | ПГА-3500.300.04-08 | Подкладка | 1 | |
| 5 | ПГА-3500.300.05-08 | Козырек | 1 | |
| 6 | ПГА-3500.300.07-08 | Пружина | 1 | |
| 7 | ПГА-3500.320.02-04 | Блок | 4 | |
| 8 | ПГА-3500.450.09 | Пружина | 1 | |
| 9 | Микровыключатель | МП 2101-4 | 1 | |

ПГА-3500.300.00-12

Переключатель

Лист

11



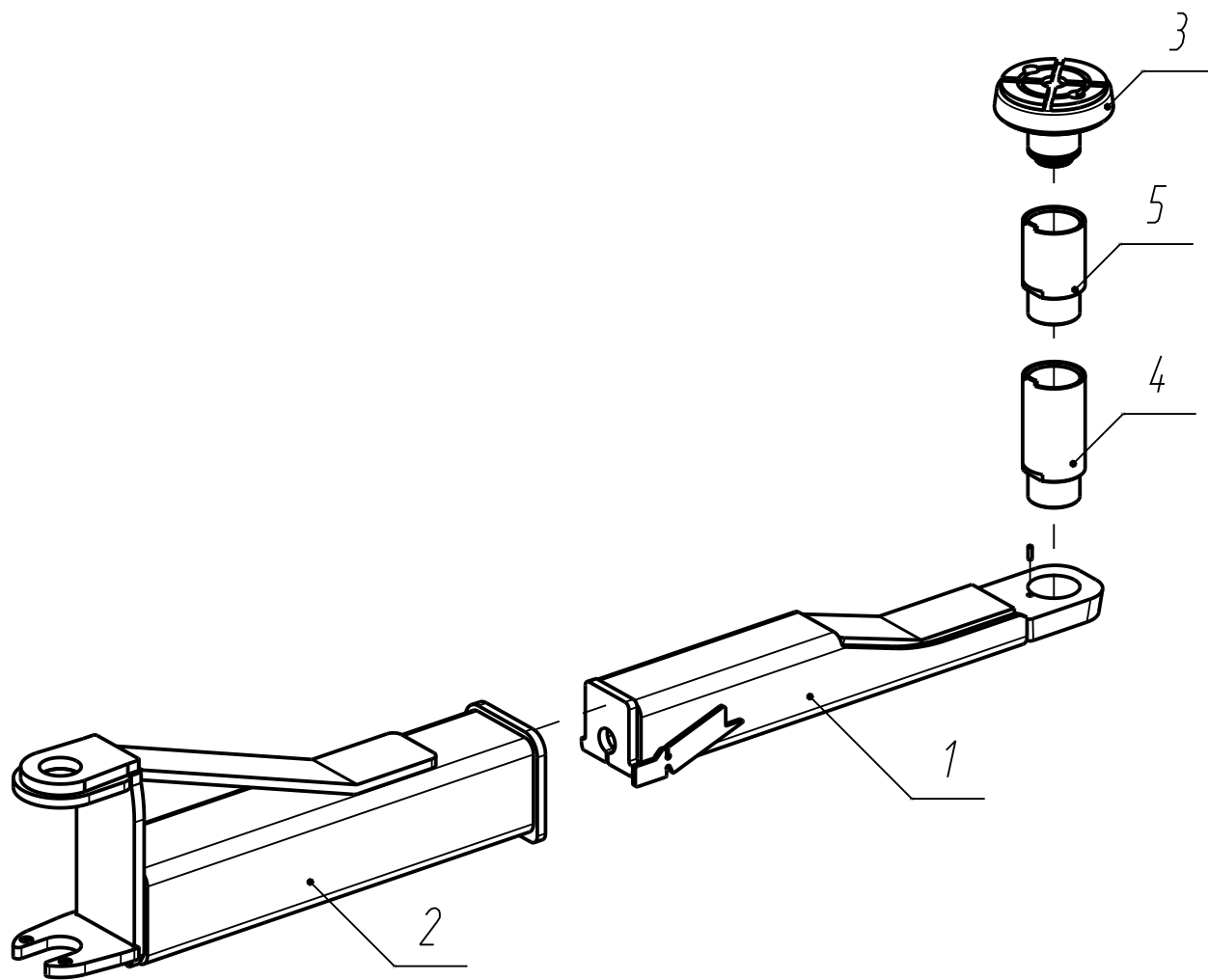
KS321.020.00
Подхват длинный

Лист
12

| <i>Поз.</i> | <i>Обозначение</i> | <i>Наименование</i> | <i>Кол-во</i> | <i>Примечание</i> |
|-------------|--------------------------|---------------------|---------------|-------------------|
| 1 | КС321.021.00 | Рычаг | 1 | |
| 2 | КС321.022.00 | Направляющая | 1 | |
| 3 | Опора низкая | | 1 | Китай |
| 4 | Подставка опоры подхвата | 100мм KWALT ОП-3 | 1 | |
| 5 | Подставка опоры подхвата | 70мм KWALT ОП-2 | 1 | |

КС321.020.00
Подхват длинный

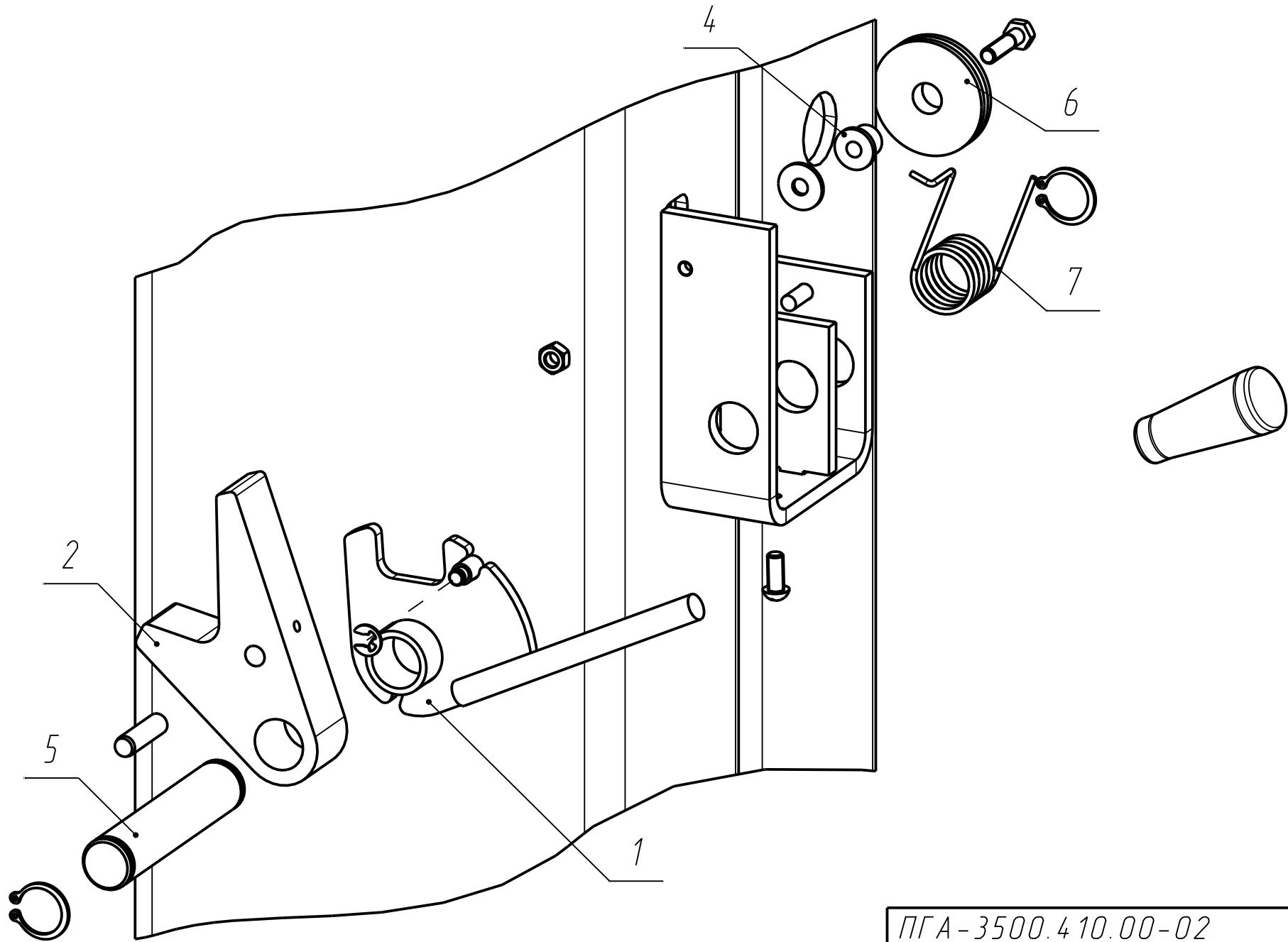
Лист
13



КС321.030.00
Підхват короткий

Лист
14

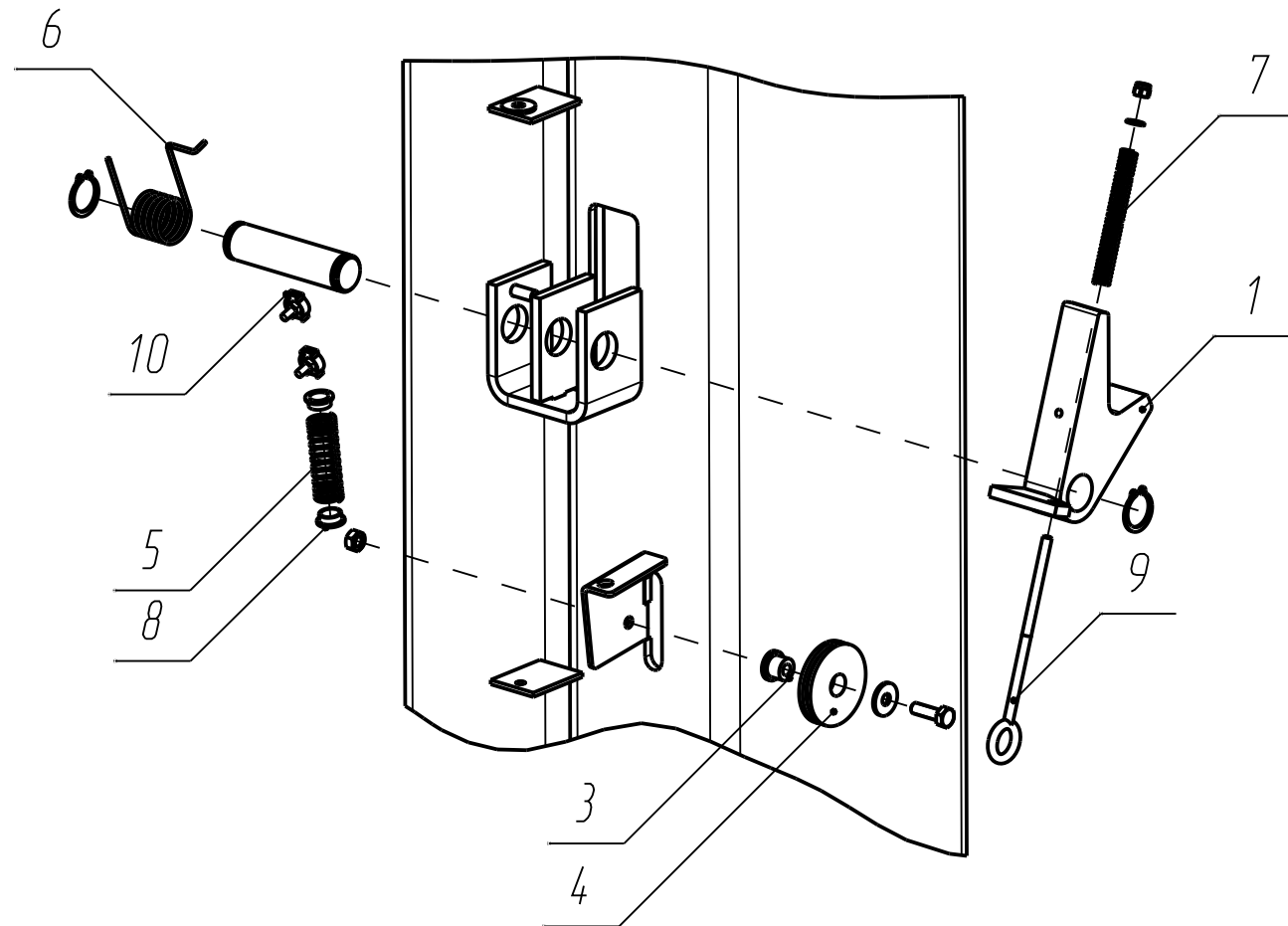
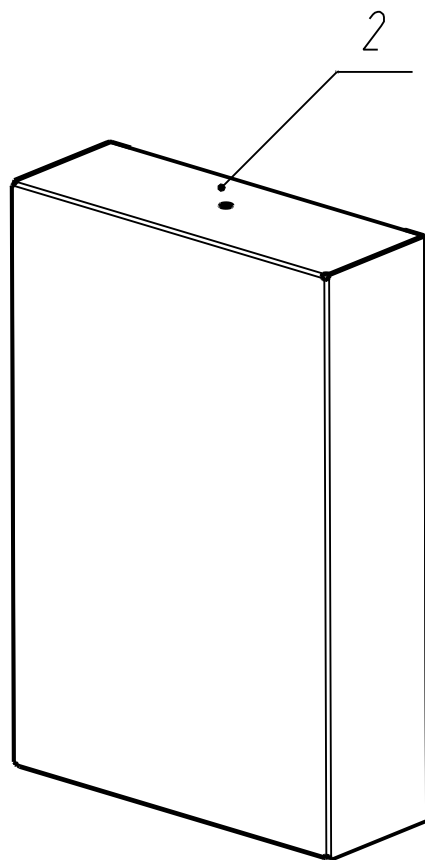
| <i>Поз.</i> | <i>Обозначение</i> | <i>Наименование</i> | <i>Кол-во</i> | <i>Примечание</i> |
|-------------|--------------------------|---------------------|---------------|-------------------|
| 1 | КС321.031.00 | Рычаг | 1 | |
| 2 | КС321.032.00 | Направляющая | 1 | |
| 3 | Опора низкая | | 1 | Китай |
| 4 | Подставка опоры подхвата | 100мм KWALT ОП-3 | 1 | |
| 5 | Подставка опоры подхвата | 70мм KWALT ОП-2 | 1 | |



ПГА-3500.410.00-02
Стопор правый

Лист
16

| | <i>Поз.</i> | <i>Обозначение</i> | <i>Наименование</i> | <i>Кол-во</i> | <i>Примечание</i> |
|---|--------------------|--------------------|---------------------|---------------|-------------------|
| 1 | ПГА-3500.411.00-02 | Сектор | 1 | | |
| 2 | ПГА-3500.414.00-01 | Стопор | 1 | | |
| 3 | КС302А.230.01 | Ручка | 1 | | |
| 4 | ПГА-3500.410.02 | Втулка | 1 | | |
| 5 | ПГА-3500.410.05 | Ось | 1 | | |
| 6 | ПГА-3500.413.03 | Ролик | 1 | | |
| 7 | ПГА-3500.420.04 | Пружина | 1 | | |



ПГА-3500.420.00-01
Стопор левый

Лист
18

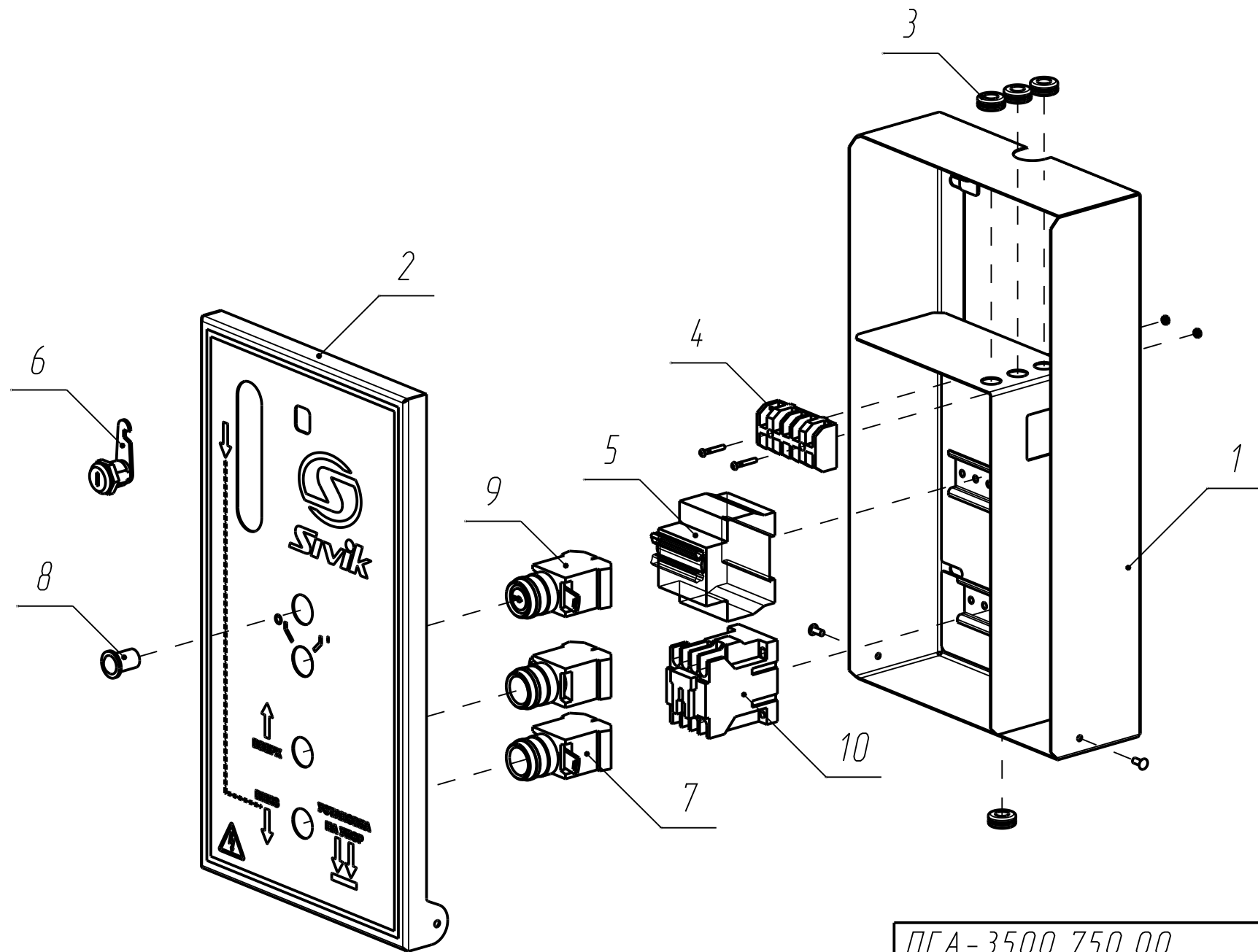
| <i>Поз.</i> | <i>Обозначение</i> | <i>Наименование</i> | <i>Кол-во</i> | <i>Примечание</i> |
|-------------|--------------------|---------------------|---------------|-------------------|
| 1 | ПГА-3500.421.00-01 | Стопор | 1 | |
| 2 | ПГА-3500.200.05 | Крышка | 1 | |
| 3 | ПГА-3500.410.02 | Втулка | 1 | |
| 4 | ПГА-3500.413.03 | Ролик | 1 | |
| 5 | ПГА-3500.420.03 | Пружина | 1 | |
| 6 | ПГА-3500.420.04-01 | Пружина | 1 | |
| 7 | ПГА-3500.425.03 | Пружина | 1 | |
| 8 | ПГА-3500.661.03 | Пробка | 2 | |
| 9 | Винт-кольцо | M5x120 | 1 | |
| 10 | Зажим одинарный | SIMPLEX 2 мм | 2 | |

ПГА-3500.420.00-01

Стопор левый

Лист

19



| Поз. | Обозначение | Наименование | Кол-во | Примечание |
|------|--|--------------------------------|--------|------------|
| 1 | ПГА-3500.760.00 | Короб | 1 | |
| 2 | ПГА-3500.750.01 | Крышка | 1 | |
| 3 | Втулка 10-6 | ГОСТ 19421-74 | 4 | |
| 4 | Блок зажимов | БЗ 26-4П25В/В-УЗ-5 | 1 | |
| 5 | Выключатель автомат.ВА47-29 | 10А (3фазы)ТУ200АГИЕ6411235.00 | 1 | |
| 6 | Замок 18-20/40 | | 1 | |
| 7 | Кнопка управления с самовозвратом с подсветкой | | 2 | |
| 8 | Лампа индикаторная Т-812 | | 1 | |
| 9 | Переключатель на два фиксированных положения | | 1 | |
| 10 | Пускатель | | 1 | |

ПГА-3500.750.00

Установка электрооборудования

Лист

21