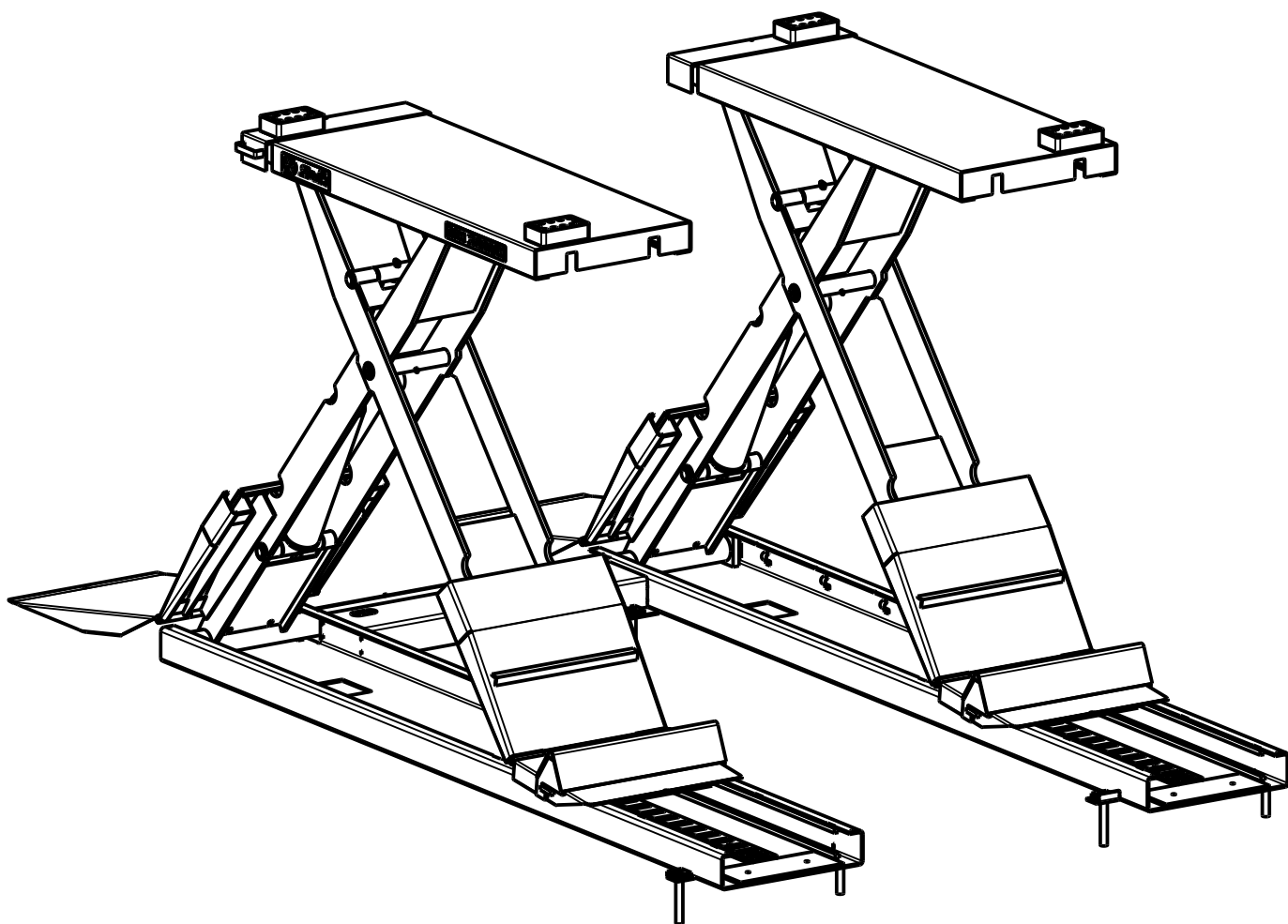




**КАТАЛОГ  
СБОРОЧНЫХ ЕДИНИЦ И ДЕТАЛЕЙ  
ПОДЪЕМНИКА ГИДРАВЛИЧЕСКОГО НОЖНИЧНОГО  
"ЕРМАК"**

Модель: ПН-3000Н

Ред.  
(Изв.2231)



**г. Омск**



Каталог деталей и сборочных единиц подъемника гидравлического ножничного модели ПН-3000/Н предназначен для составления заявок на запасные части при техническом обслуживании и ремонте. Пользование Каталогом облегчает определение деталей и сборочных единиц, выполнение расчета потребности, составление заявок, планирование снабжения запасными деталями и сборочными единицами.

Каталог содержит всю номенклатуру сборочных единиц и деталей подъемника гидравлического ножничного.

Все последующие изменения будут отражены в дополнениях.

При заказе запасных частей по Каталогу необходимо сделать следующее:

1. Найти на рисунке месторасположение необходимых сборочных единиц или деталей и определить их обозначения.

2. В заказе на запасные части указать полное обозначение деталей и сборочных единиц, а также их количество.

Пример заказа:

№	Обозначение заказываемой детали	Кол-во	Обозначение каталога (редакция)	Расположение на листах каталога
1	ПН-3000.810.00	1	ПН-3000/Н (Ред. XX.XX.20XX)	Лист 4., поз. 10

Заказы направлять по адресу:

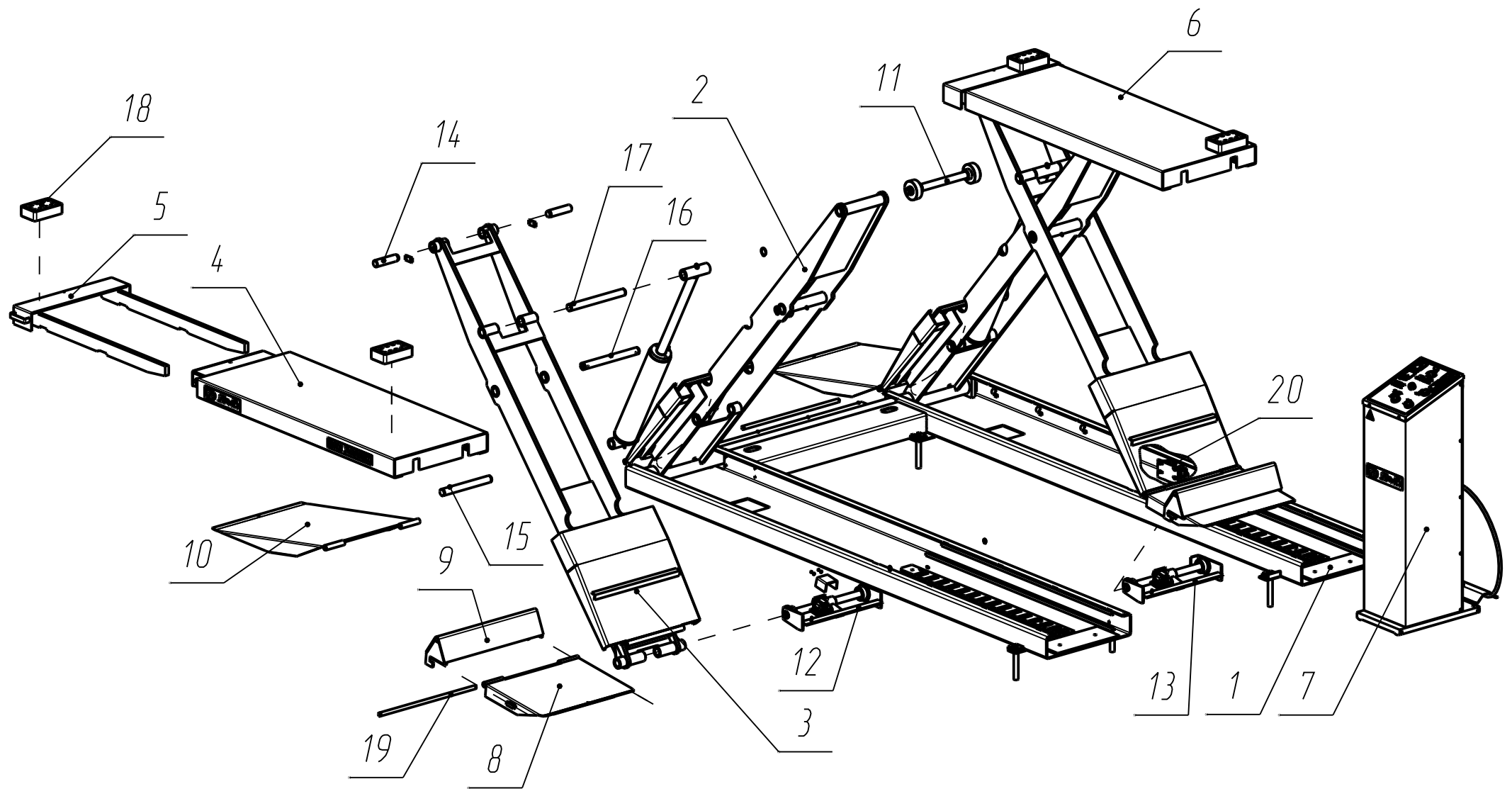
РФ, 644076, г. Омск-76, Проспект Космический, 109А,

ООО НПО«Компания СИВИК»

Тел.: (3812) 58-56-76

E-mail: [service@sivik.ru](mailto:service@sivik.ru)

[www.sivik.ru](http://www.sivik.ru)



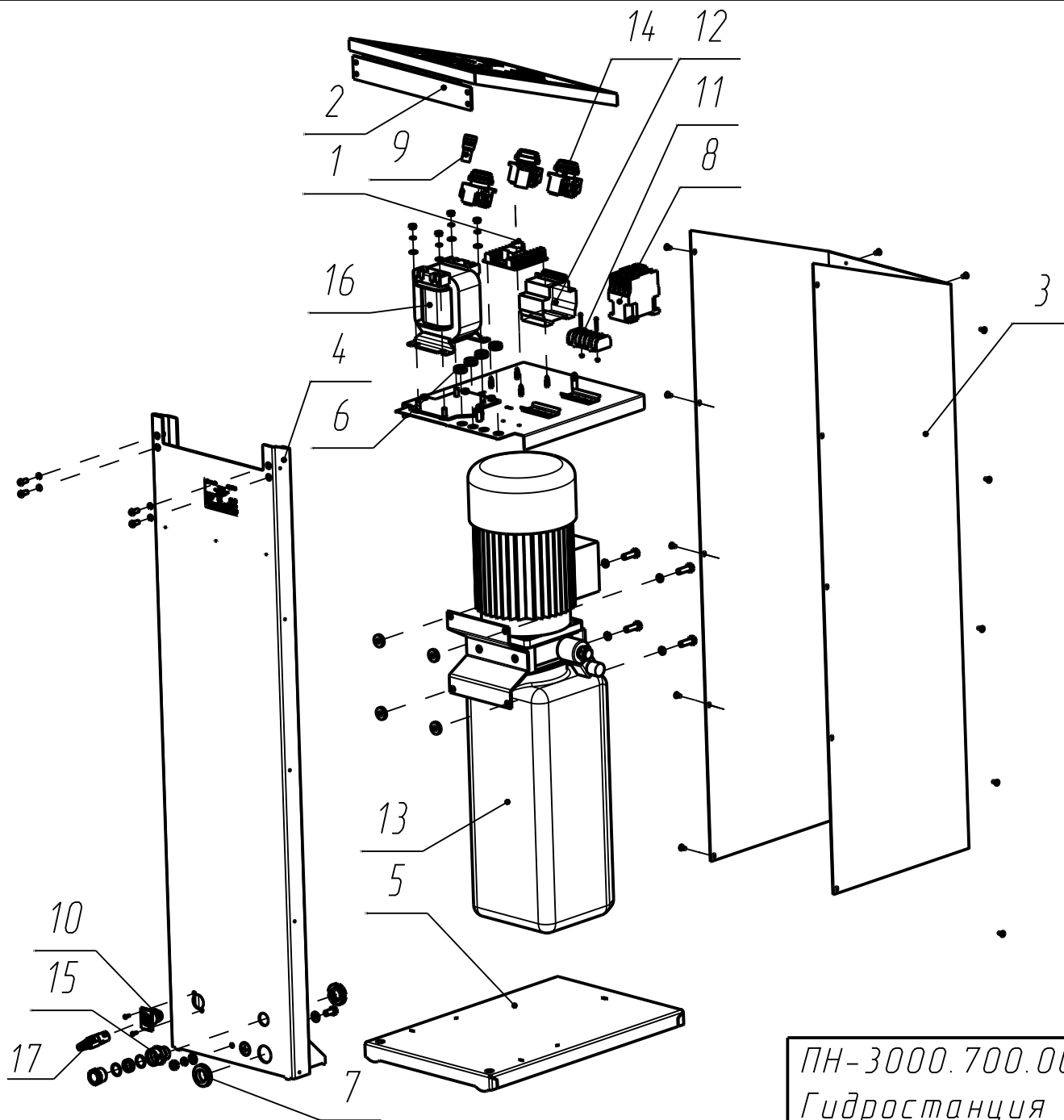
ПН-3000.000.00-01  
 Подъемник ножничный

Лист  
 4

<i>Поз.</i>	<i>Обозначение</i>	<i>Наименование</i>	<i>Кол-во</i>	<i>Примечание</i>
1	ПН-3000.110.00-01	Каркас основания	1	
2	ПН-3000.120.00-01	Стойка	1	
3	ПН-3000.200.00-01	Рычаг	2	
4	ПН-3000.400.00-01	Площадка	2	
5	ПН-3000.500.00-01	Адаптор	1	
6	ПН-3000.600.00-01	Адаптор	1	
7	ПН-3000.700.00-04	Гидростанция	1	
8	ПН-3000.800.00-02	Лоток упорный	2	
9	ПН-3000.810.00	Упор	2	
10	ПН-3000.820.00-01	Лоток въездной	2	
11	ПН-3000.840.00-01	Блок роликов	2	
12	ПН-3000.860.00-01	Блок роликов	1	
13	ПН-3000.860.00-02	Блок роликов	1	
14	ПН-3000.000.01-01	Ось	4	
15	ПН-3000.000.03	Ось крышки	2	
16	ПН-3000.000.04	Ось поворота	2	
17	ПН-3000.000.05	Ось серьги	2	
18	ПН-3000.000.06	Опора	4	
19	ПН-3000.000.07	Ось	4	
20	Выключатель путевой	ВП19-21А421-67У2.17	1	

ПН-3000.000.00-01  
Подъемник ножничный

Лист  
5



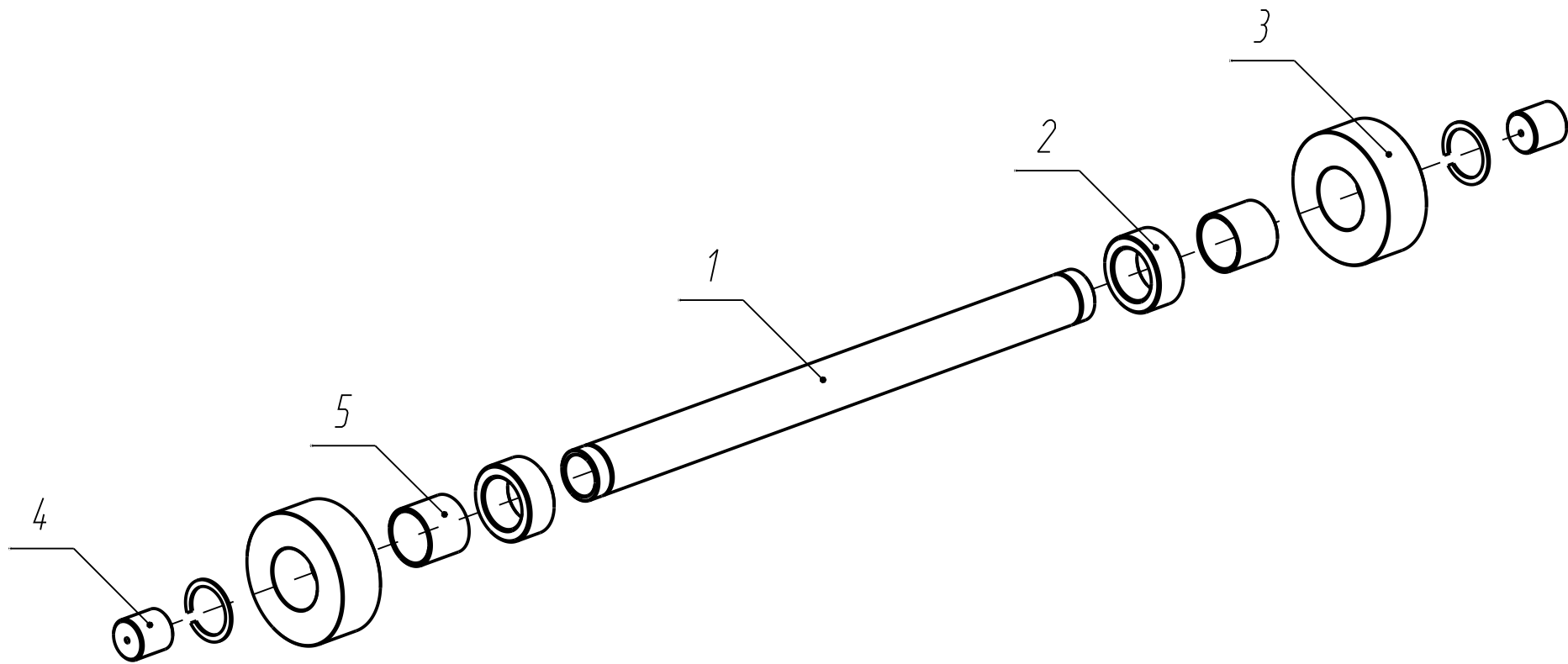
ПН-3000.700.00-04  
 Гидростанция

Лист  
 6

Поз.	Обозначение	Наименование	Кол-во	Примечание
1	ПН-3000.720.00	Плата LIFT_3000_24	1	
2	ПН-3000.780.00-04	Крышка	1	
3	ПН-3000.700.01	Кожух	1	
4	ПН-3000.750.01	Стойка	1	
5	ПН-3000.750.02	Опора	1	
6	Втулка 10-6	ГОСТ 19421-74	4	
7	Втулка 22-8	ГОСТ 19421-74	1	
8	Контактор малогабаритный	КМИ-10910	1	
9	Лампа AD16DS LED 24В АС/ДС зелен.	BLS10-ADDS-024-K06-16	1	
10	Разъем CANON	22 3F на блок	1	
11	Блок зажимов	БЗ 26-4П25В/В-УЗ-5	1	
12	Выключатель автомат.ВА47-29	10А (3фазы)ТУ200АГИЕ6411235.00	1	
13	Гидростанция VAPU-380V (4) N=2.2kW;	n=1400 об/мин; U=380В; Q=5,8см <sup>3</sup> /об;	1	Китай
14	Кнопка	КЕ-011 исп. 2 (Зеленая)	3	
15	Соединение концевое	PG13.5	1	
16	Трансформатор ОСМ1-0,25У3	ТУ16717137-83	1	
17	Вилка CANON78 3М каб.4		1	

ПН-3000.700.00-04  
Гидростанция

Лист  
7



ПН-3000.840.00  
Блок роликов

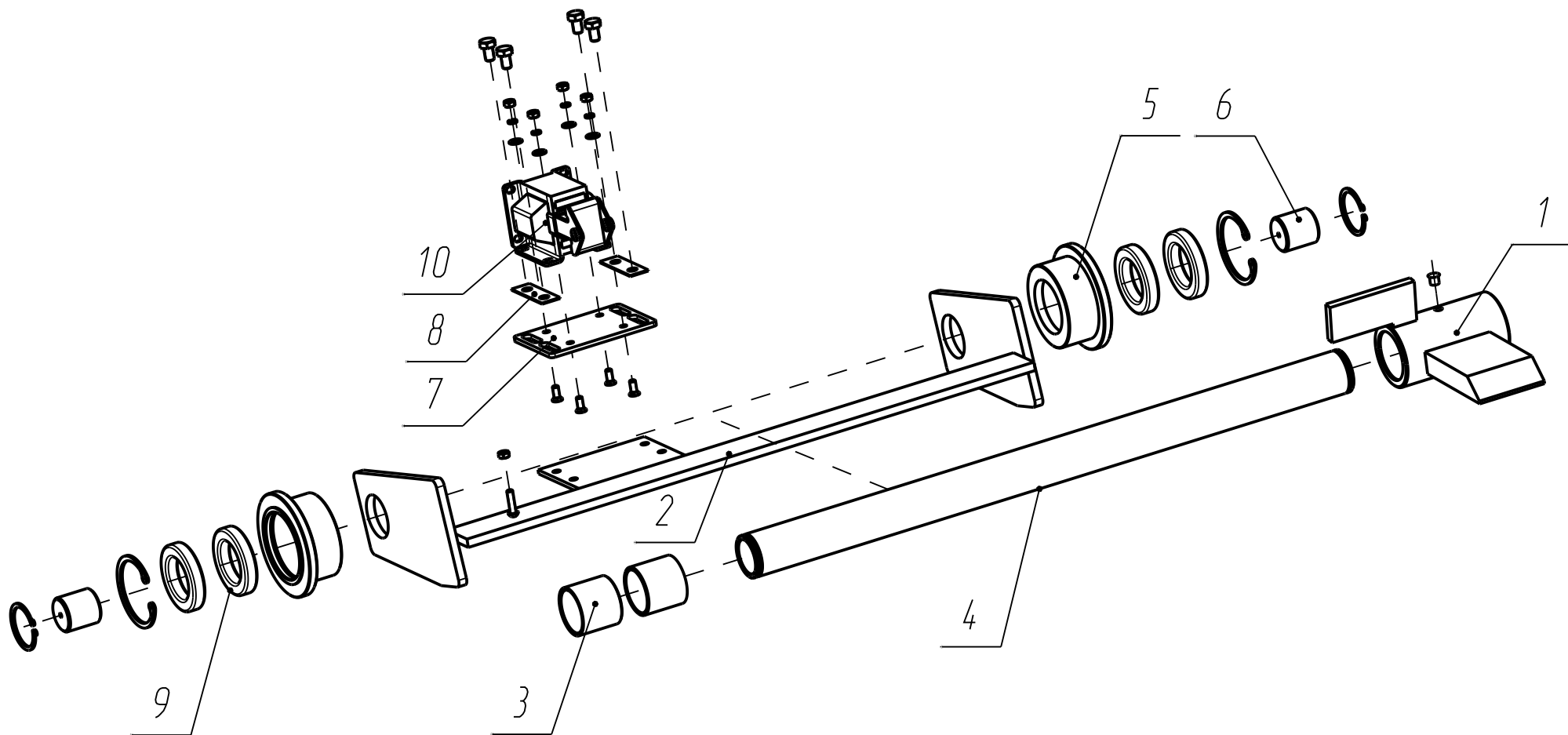
Лист  
8



	<i>Поз.</i>	<i>Обозначение</i>	<i>Наименование</i>	<i>Кол-во</i>	<i>Примечание</i>
	1	ПН-3000.840.01	Ось	1	
	2	ПН-3000.840.02	Втулка	2	
	3	ПН-3000.840.03	Ролик	2	
	4	ПН-3000.860.04	Упор	2	
	5	Втулка СОВ 032	34x30x30	2	Китай

ПН-3000.840.00  
Блок роликов

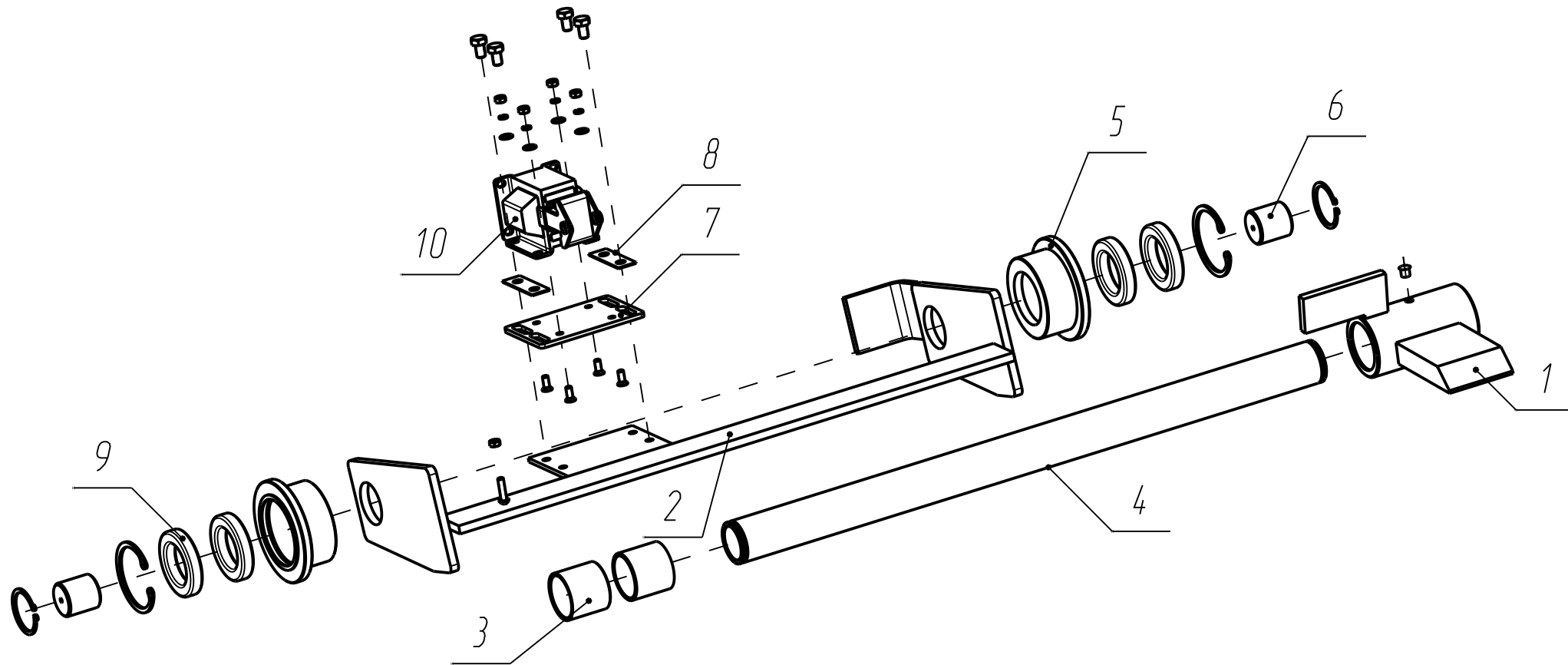
Лист  
9



	Поз.	Обозначение	Наименование	Кол-во	Примечание
	1	ПН-3000.861.00-01	Упор	1	
	2	ПН-3000.862.00-01	Кронштейн	1	
	3	ПН-3000.300.03	Втулка	2	Китай
	4	ПН-3000.860.01	Ось	1	
	5	ПН-3000.860.03-01	Ролик	2	
	6	ПН-3000.860.04	Упор	2	
	7	ПН-3000.860.05-01	Пластина	1	
	8	ПН-3000.860.06	Пластина	2	
	9	Подшипник 61906-2RSH		4	
	10	Соленоид TAS-10N	АС 24V 50/60Hz 1,5Kg 15mm	1	Camско

ПН-3000.860.00-01  
Блок роликов

Лист  
11



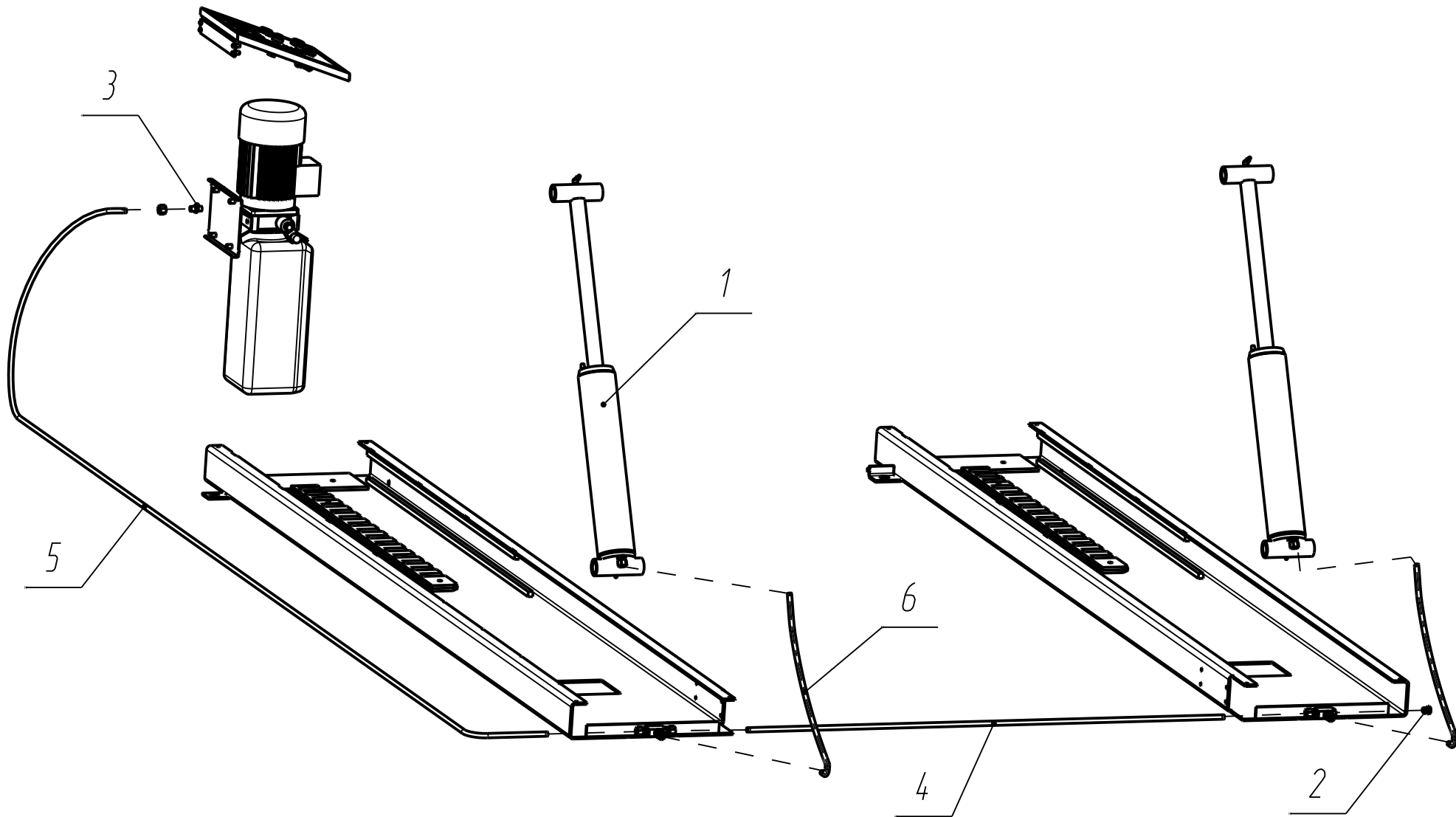
ПН-3000.860.00-02  
Блок роликов

Лист  
12

Поз.	Обозначение	Наименование	Кол-во	Примечание
1	ПН-3000.861.00-01	Упор	1	
2	ПН-3000.862.00-02	Кронштейн	1	
3	ПН-3000.300.03	Втулка	2	Китай
4	ПН-3000.860.01	Ось	1	
5	ПН-3000.860.03-01	Ролик	2	
6	ПН-3000.860.04	Упор	2	
7	ПН-3000.860.05-01	Пластина	1	
8	ПН-3000.860.06	Пластина	2	
9	Подшипник 61906-2RSH		4	
10	Соленоид TAS-10N	АС 24V 50/60Hz 1,5Kg 15mm	1	Samco

ПН-3000.860.00-02  
Блок роликов

Лист  
13



ПН-3000.870.00  
Гидроразводка

Лист  
14

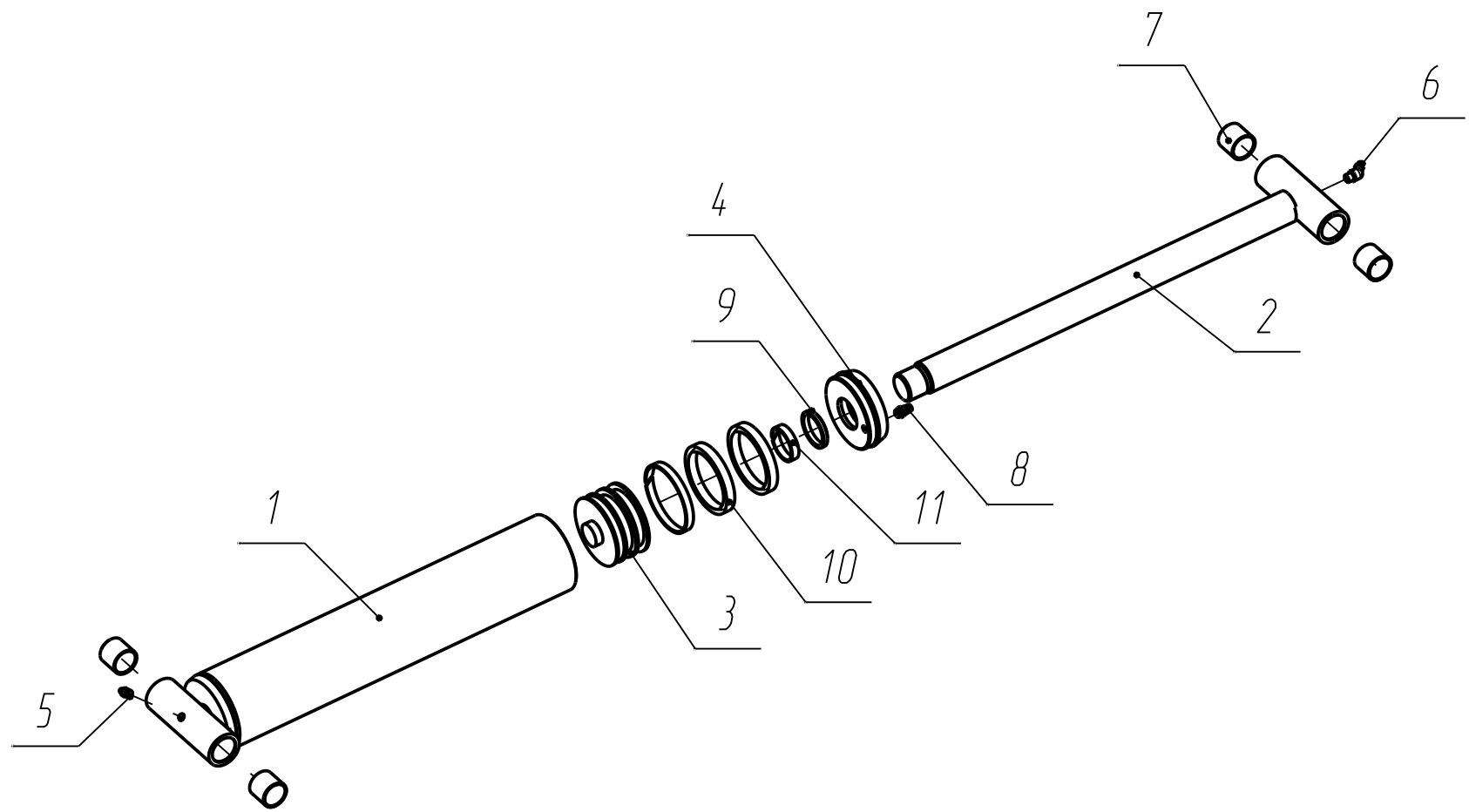
<i>Поз.</i>	<i>Обозначение</i>	<i>Наименование</i>	<i>Кол-во</i>	<i>Примечание</i>
1	ПН-3000.300.00-01	Гидроцилиндр	2	
2	ПН-3000.870.01	Заглушка	1	
3	Адаптер BSP(ш)NPT-(ш)1/4-1/4		8	
4	Рукав в сдоре DIN1SNP=225 d=6 L=1400 BSP-(Г)man1/4BSP-(Г)man1/4		1	
5	Рукав в сдоре DIN1SNP=225 d=6 L=5500 BSP-(Г)man1/4BSP-(Г)man1/4		1	
6	Рукав в сдоре DIN1SNP=225 d=6 L=680 BSP-(Г)man1/4BSP-(Г)man1/4(90)		2	

ПН-3000.000.00-01

Подъемник ножничный

Лист

15



ПН-3000.300.00-01  
Гидроцилиндр

Лист  
16



<i>Поз.</i>	<i>Обозначение</i>	<i>Наименование</i>	<i>Кол-во</i>	<i>Примечание</i>
1	ПН-3000.301.00-01	Гильза	1	
2	ПН-3000.302.00-01	Шток	1	
3	ПН-3000.300.01	Поршень	1	
4	ПН-3000.300.02-01	Крышка	1	
5	Масленка 1.3.Ц6	ГОСТ19853-74	1	
6	Масленка 2.3.45.Ц6	ГОСТ19853-74	1	
7	Втулка СОВ 032	34x30x30	4	Китай
8	Глушитель		1	САМОZZI
9	Грязесъемник		1	
10	Манжета		2	
11	Направляющая		2	

ПН-3000.300.00-01  
Гидроцилиндр

Лист  
17