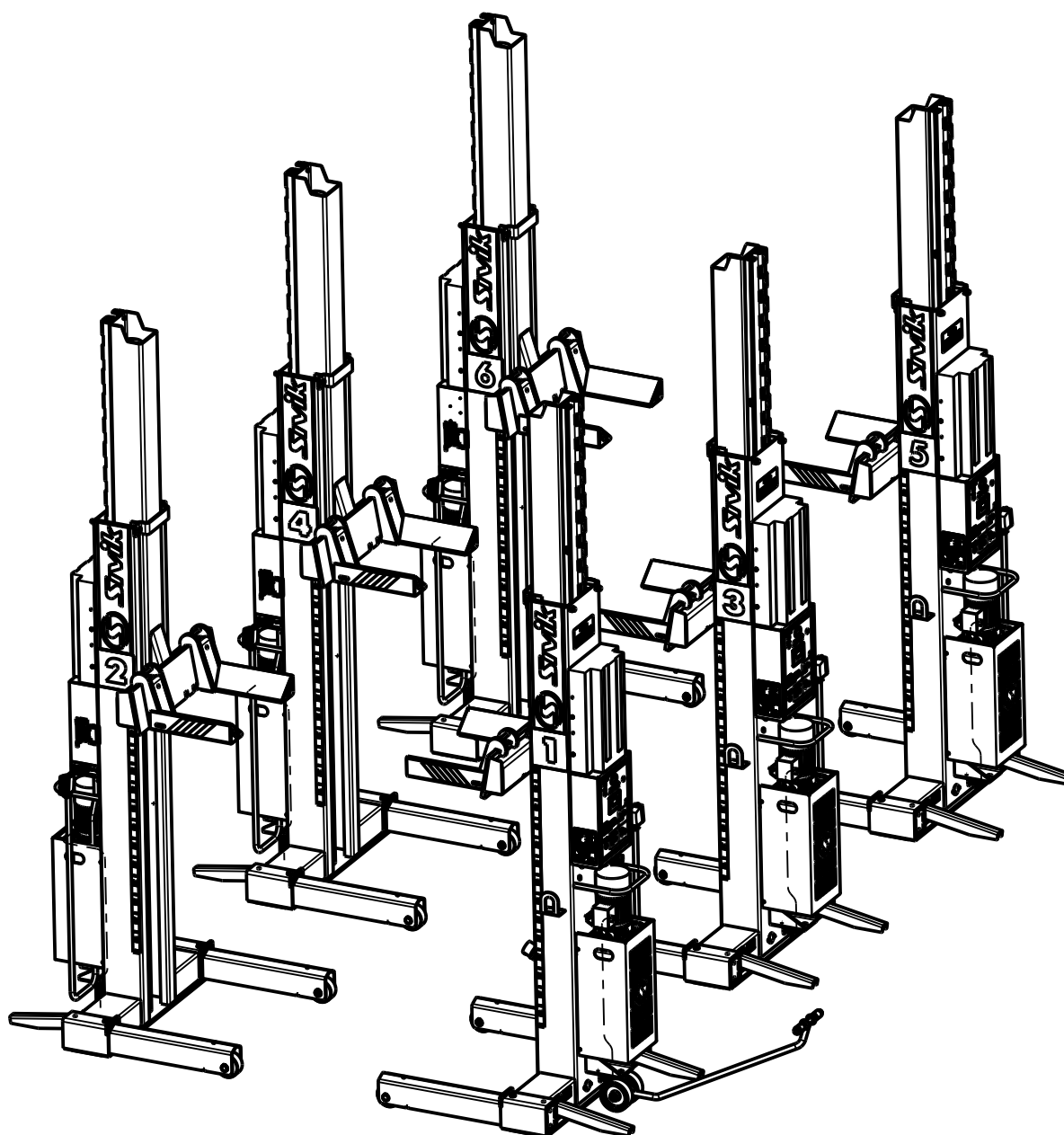




**КАТАЛОГ
ДЕТАЛЕЙ И СБОРОЧНЫХ ЕДИНИЦ
ПОДЪЕМНИКА ЭЛЕКТРОГИДРАВЛИЧЕСКОГО
ПЕРЕДВИЖНОГО КС326.000.00**

Ред. 26.11.2020
(Изм.2296)



г. Омск

Каталог деталей и сборочных единиц подъемника электрогидравлического модели КС326.000.00 предназначен для составления заявок на запасные части при техническом обслуживании и ремонте. Пользование Каталогом облегчает определение деталей и сборочных единиц, выполнение расчета потребности, составление заявок, планирование снабжения запасными деталями и сборочными единицами.

Каталог содержит всю номенклатуру сборочных единиц и деталей станка балансировочного.

Все последующие изменения будут отражены в дополнениях.

При заказе запасных частей по Каталогу необходимо сделать следующее:

1. Найти на рисунке месторасположение необходимых сборочных единиц или деталей и определить их обозначения.

2. В заказе на запасные части указать полное обозначение деталей и сборочных единиц, а также их количество.

Пример заказа:

№	Обозначение заказываемой детали	Кол-во	Обозначение каталога (редакция)	Расположение на листах каталога
1	ПГП3000.117.00	1	КС326.000.00 (Ред.хх.хх.20хх)	Лист 7., поз. 6

Заказы направлять по адресу:

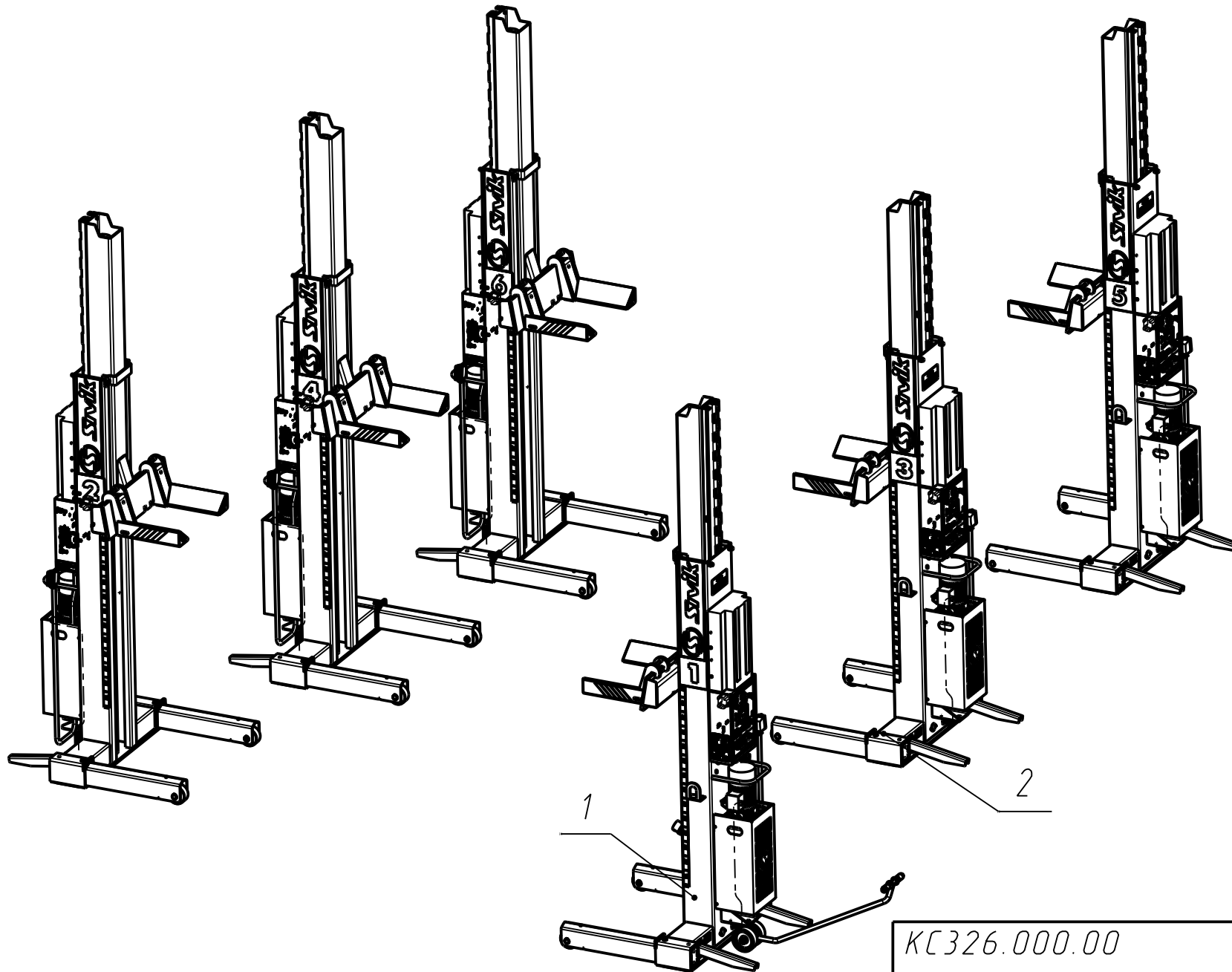
РФ, 644076, г. Омск-76, Проспект Космический, 109А,

ООО НПО «Компания СИВИК»

Тел.: (3812) 58-56-76

E-mail: service@sivik.ru

www.sivik.ru



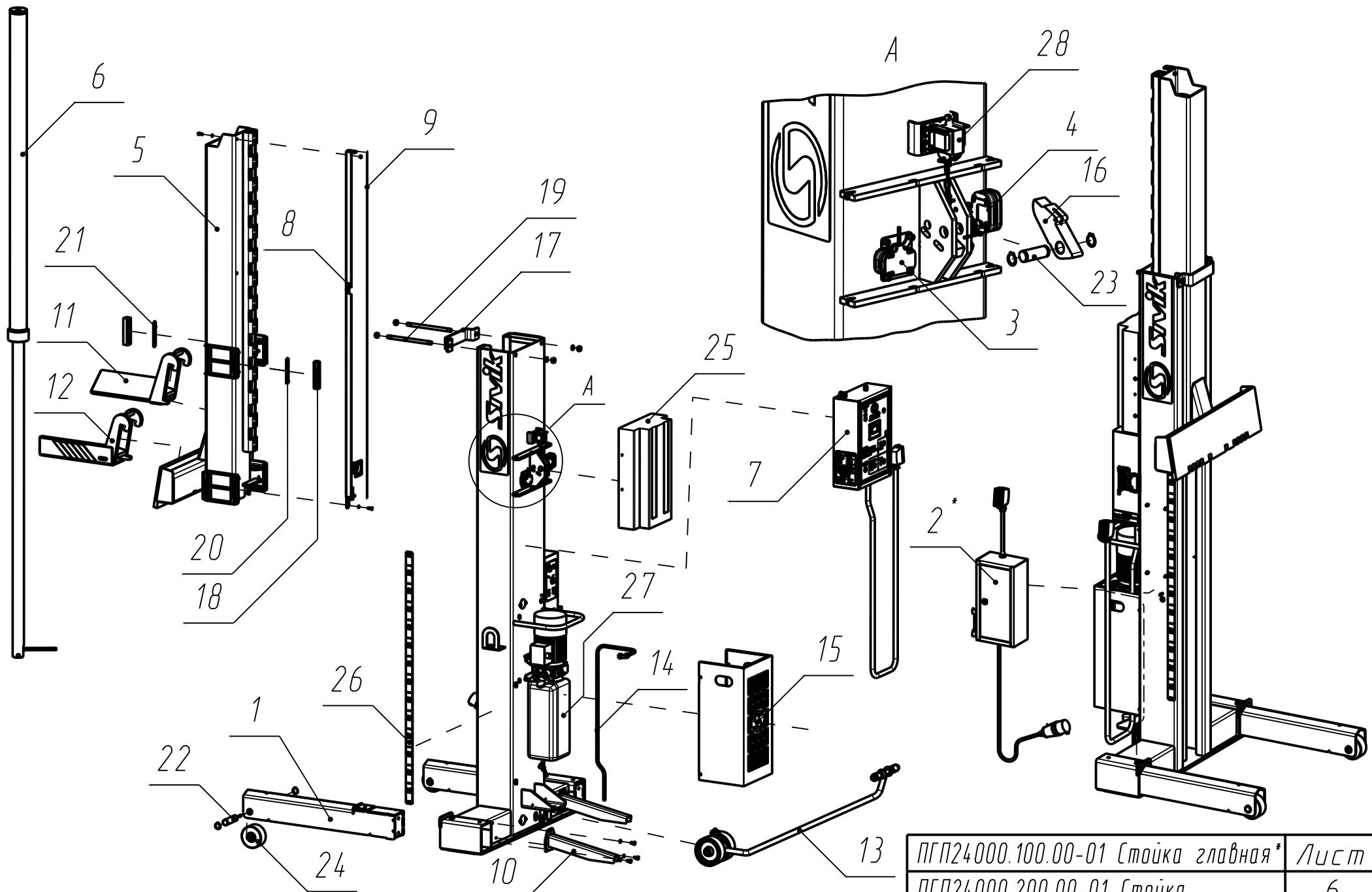
КС326.000.00

Подъемник передвижной электрогидравлический ПП-36000/6

Лист

4

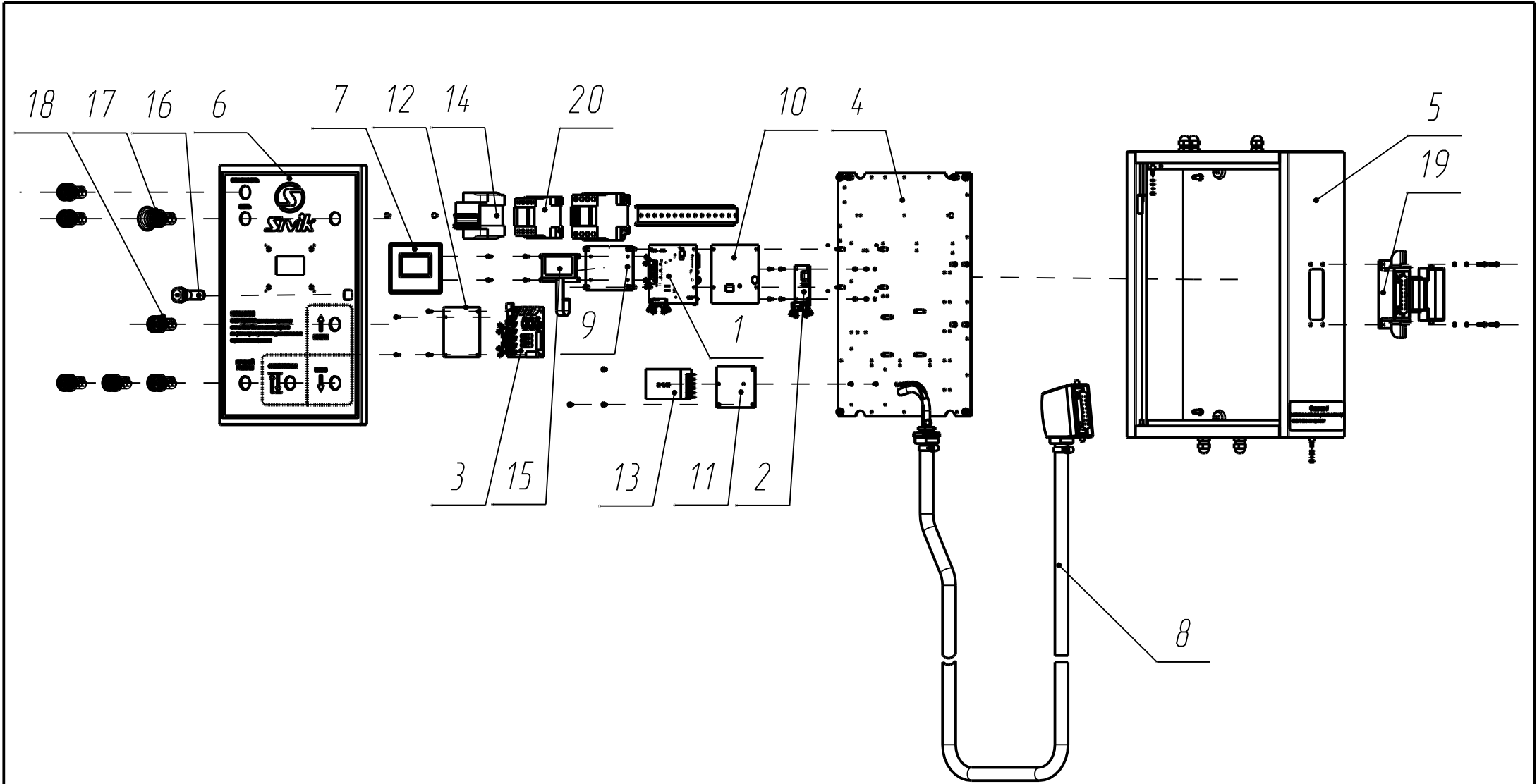
Поз.	Обозначение	Наименование	Кол-во	Примечание
1	ПГП24000.100.00-01	Стойка главная	1	АЗ,АЗ,АЗ,АЗ
2	ПГП24000.200.00-01	Стойка	5	АЗ,АЗ,АЗ,АЗ



ПГП24000.100.00-01 Стойка главная*	Лист
ПГП24000.200.00-01 Стойка	6

Поз.	Обозначение	Наименование	Кол-во	Примечание
1	КС325.114.00	Опора	2	
2	ПГП24000.010.00	Пульт распределения питания	1	
3	ПГП24000.030.00	Датчик высоты	1	
4	ПГП24000.040.00	Датчик фиксатора	1	
5	ПГП24000.120.00	Каретка	1	
6	ПГП24000.160.00	Гидроцилиндр	1	
7	ПГП24000.180.00	Пульт	1	
8	ПГП24000.190.00	Преобразователь перемещения	1	
9	ПГП24000.193.00	Тросик	1	
10	ПГП30000.117.00	Упор	2	
11	ПГП30000.131.00	Подхват левый	1	
12	ПГП30000.141.00	Подхват правый	1	
13	ПГП30000.150.00	Тележка	2	
14	ПГП30000.166.00	Рукав	1	
15	ПГП-30000.100.07	Кожух	1	
16	ПГП24000.100.11	Стопор	1	
17	ПГП24000.100.36	Накладка	1	
18	ПГП30000.100.01-05	Ползун	8	
19	ПГП30000.100.03	Шпилька	2	
20	ПГП30000.100.05	Пластина	10	Наиб. кол-во
21	ПГП30000.100.05-01	Пластина	10	Наиб. кол-во
22	ПГП30000.100.09	Ось	2	
23	ПГП30000.100.12-01	Ось	1	
24	ПГП30000.100.13	Колесо	2	
25	ПГП30000.100.18	Кожух	1	
26	ПГП30000.100.27	Линейка	2	
27	Гидростанция VAPU-380V(2)	N=2.2kw, n=1400, Q=5.8L/м	1	U=380V; Vb=12L
28	Соленоид 220V/50Hz TAS-15N		1	

ПГП24000.100.00-01 Стойка главная	Лист
ПГП24000.200.00-01 Стойка	7



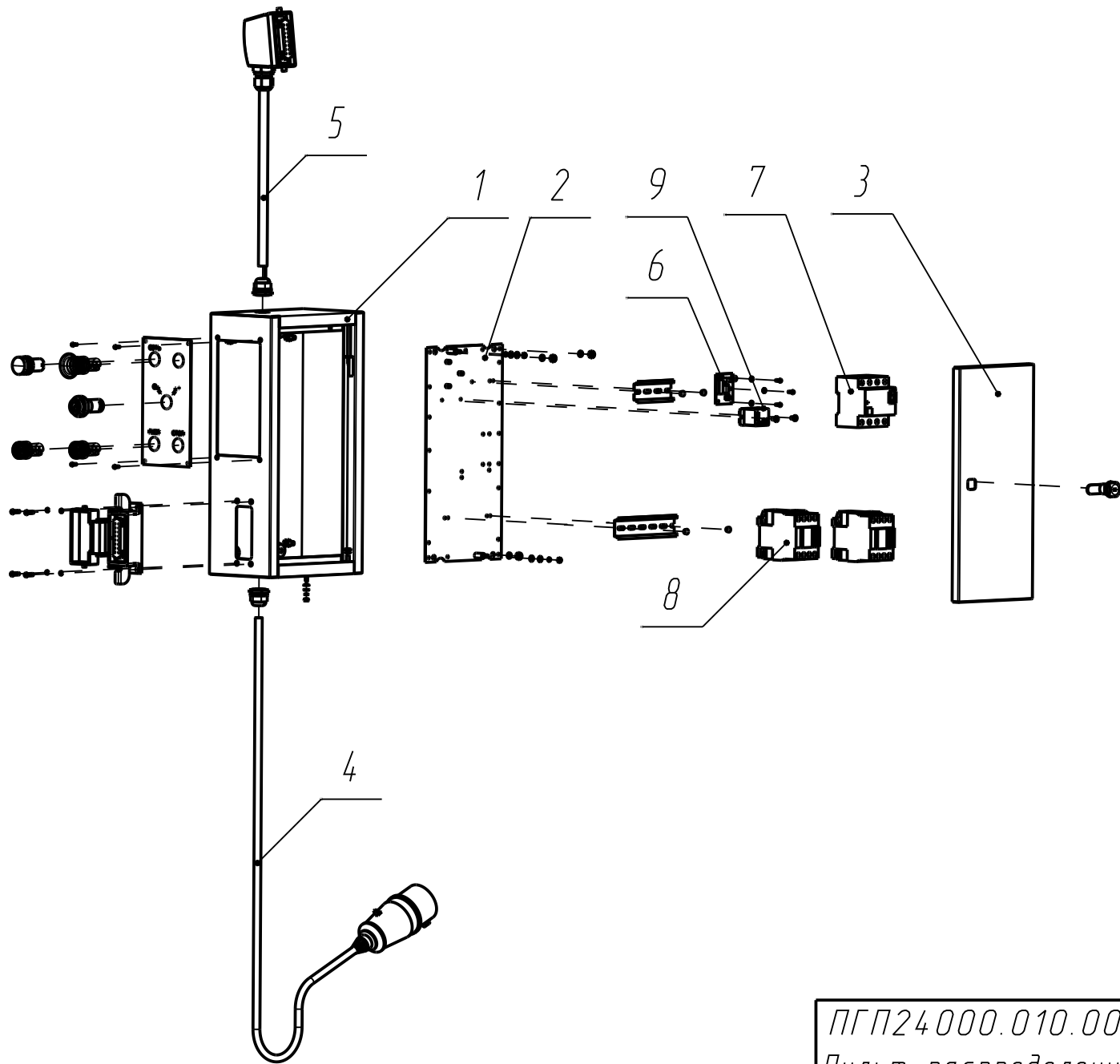
ПГП24000.180.00
 Пульт

Лист
 8

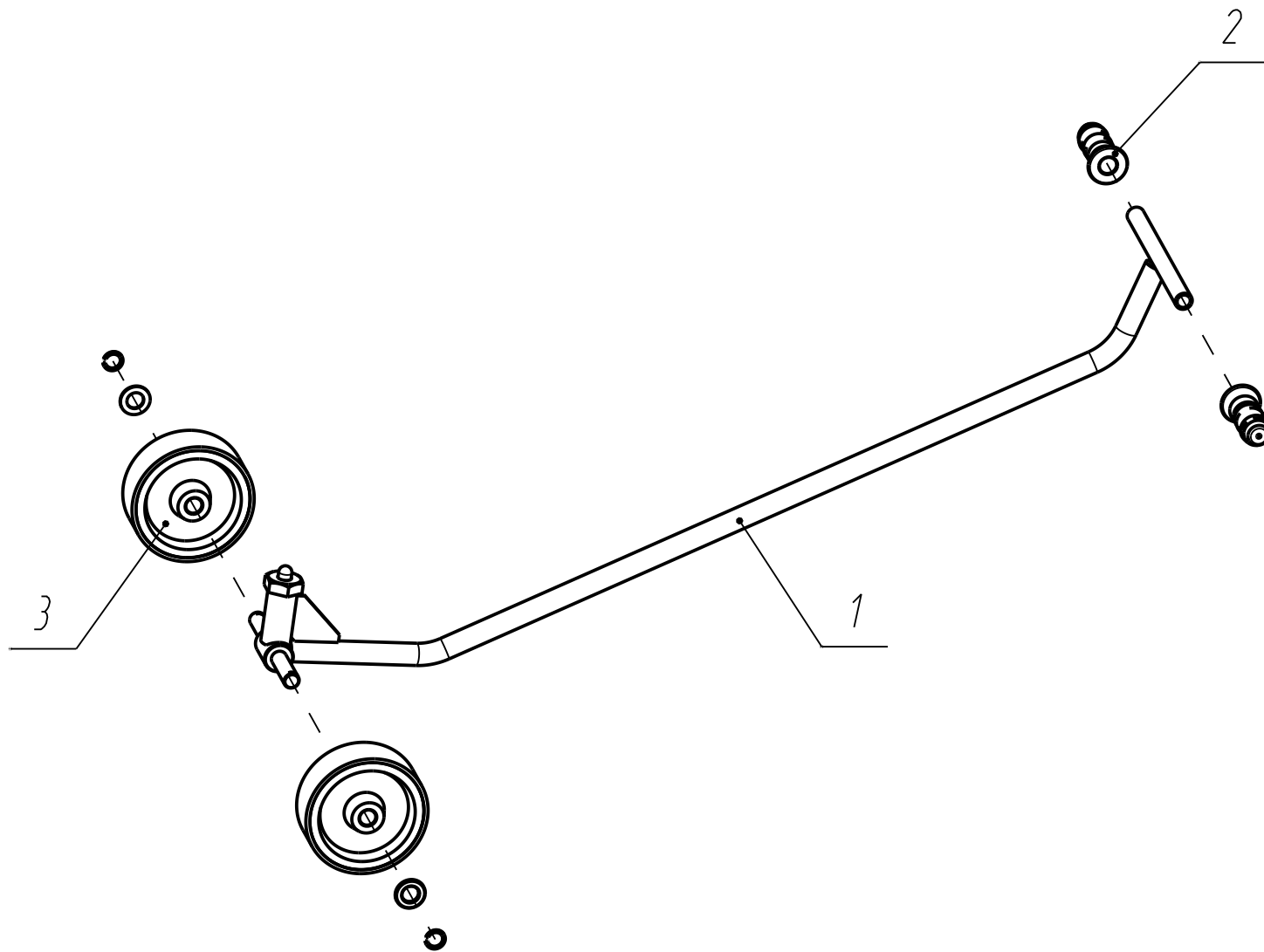
Поз.	Обозначение	Наименование	Кол-во	Примечание
1	ПГП24000.181.50	Плата контроллера	1	ТП-21
2	ПГП24000.181.60	Плата PLS-MODEM	1	ТП-21
3	ПГП24000.181.70	Плата коммутации	1	ТП-21
4	ПГП24000.182.00	Панель в сборе	1	
5	ПГП24000.183.00	Короб	1	
6	ПГП24000.184.00	Дверка	1	
7	ПГП24000.185.00	Стекло защитное в сборе	1	
8	ПГП24000.220.00	Кабель соединит. защищенный	1	
9	ПГП24000.180.01	Основание дисплея	1	
10	ПГП24000.180.03	Экран	1	
11	ПГП24000.180.04	Основание БП	1	
12	ПГП24000.180.11	Панель-РС01	1	
13	Блок питание	RS-25-12	1	
14	Выключатель автомат.ВА47-29	10А (3фазы)ТУ200АГИЕ6411235.00	1	
15	Дисплей	WEX012864LLPP3N00000WINSTAR	1	
16	Замок RZ 050(h20)	прямой ригель	1	
17	Кнопка "Грибок" с фиксацией	XB7 ES545P красный	1	
18	Кнопка управления	XB7 NA31 зеленая б/фикс.	4	
19	Корпус блочный 7816.6406.0		1	
20	Пускатель	КМИ-10910 9А 230В/АС3	1	

ПГП24000.180.00
Пульт

Лист
9



Поз.	Обозначение	Наименование	Кол-во	Примечание
1	ПГП24000.011.00	Корпус	1	
2	ПГП24000.012.00	Основание	1	
3	ПГП24000.013.00	Дверца	1	
4	ПГП24000.014.00	Подвод сетевого кабеля	1	L-9м
5	ПГП24000.015.00	Кабель соединительный	1	
6	ПГП24000.016.00	Плата блокировки	1	
7	Выключатель(УЗО)	ВД1-63 4P 40A 30Ma ИЭК	1	
8	Пускатель	КМИ-22510 25А 230В/АСЗ	2	
9	Реле	TR91F-220VAC-SC-C	1	

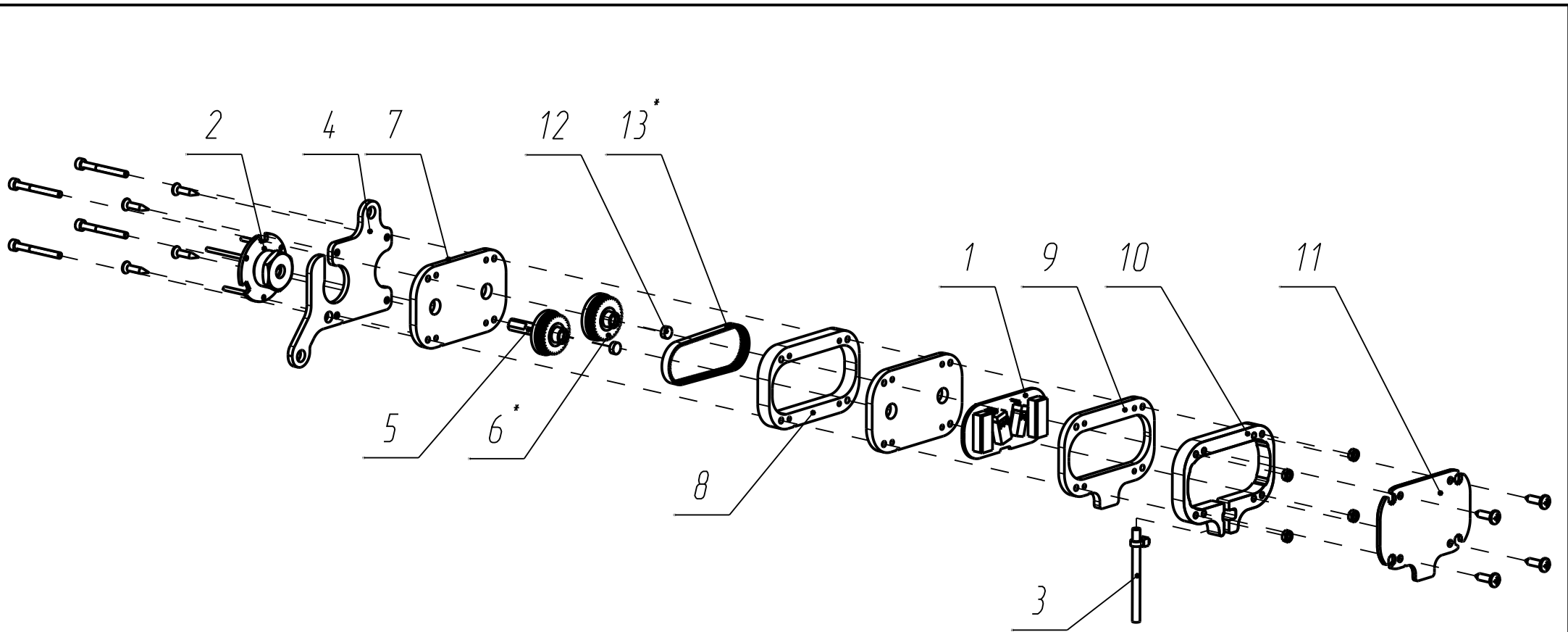


ПГП30000.150.00
Тележка

Лист
12

Поз.	Обозначение	Наименование	Кол-во	Примечание
1	ПГП-30000.151.00	Рама	1	
2	Велоручка 111.622.133		2	
3	Колесо		2	

ПГП30000.150.00	Лист
Тележка	13



ПГП24000.030.00 Датчик высоты*	Лист
ПГП24000.032.00-01 Датчик положения угла	14

<i>Поз.</i>	<i>Обозначение</i>	<i>Наименование</i>	<i>Кол-во</i>	<i>Примечание</i>
1	ПГП24000.127.00	Плата датчика	1	
2	ПГП24000.128.00	Маховик в сборе	1	
3	ПГП24000.181.41	Кабель датчика	1	
4	ПГП24000.030.01	Накладка	1	
5	ПГП24000.032.01	Вал-шестерня большой	1	
6	ПГП24000.032.02	Вал-шестерня малый	1	
7	ПГП24000.032.03	Пластина 1	2	
8	ПГП24000.032.04	Пластина 2	1	
9	ПГП24000.032.05	Пластина 3	1	
10	ПГП24000.032.06	Пластина 4	1	
11	ПГП24000.032.07	Пластина 5	1	
12	Магнит NdFeB D=6x2.5мм		2	
13	Ремень зубчатый 60 MXL	ширина 4,0 мм	1	

ПГП24000.030.00 Датчик высоты*	Лист
ПГП24000.032.00-01 Датчик положения угла	15