

**RAV4352 - RAV4402**  
**RAV4351T - RAV4401T**  
**RAV4356 - RAV4406 - RAV4502**

SOLLEVATORE ELETTRIDRAULICO A 4 COLONNE  
ELECTRO-HYDRAULIC 4 POST LIFT  
ELEKTRO-HYDRAULISCHE 4-SÄULEN HEBEBÜHNEN  
PONT ELEVATEUR 4 COLONNES ELECTRO-HYDRAULIQUE  
ELEVADOR ELECTROHIDRAULICO DE 4 COLUMNAS

**0704-M001-0**



Redatto da S.D.T. S.r.l. [GR2H]

- 
- Per eventuali chiarimenti interpellare il più vicino rivenditore oppure rivolgersi direttamente a:  
Servizio assistenza tecnica: **RAVAGLIOLI S.p.A.** - Via 1° Maggio, 3 - 40044 Pontecchio Marconi - Bologna Italia  
Tel. (+39) 051 6781511 - Telex 510697 RAV I - Fax (+39) 051 846349 - e-mail: aftersales@ravaglioli.com
- 
- For further information please contact your local dealer or call :  
Technical services: **RAVAGLIOLI S.p.A.** - Via 1° Maggio, 3 - 40044 Pontecchio Marconi - Bologna Italy  
Phone (+39) 051 6781511 - Telex 510697 RAV I - Fax (+39) 051 846349 - e-mail: aftersales@ravaglioli.com
- 
- Im Zweifelsfall oder für Rückfragen wenden Sie sich bitte an die nächstliegende Verkaufsstelle oder direkt an:  
Kundendienst: **RAVAGLIOLI S.p.A.** - Via 1° Maggio 3, 40044 Pontecchio Marconi - Bologna - Italien  
Telefon (+39) 051 6781511 - Telex 510697 RAV I - Fax (+39) 051 846349 - e-mail: aftersales@ravaglioli.com
- 
- Pour tout renseignement complémentaire s'adresser au revendeur le plus proche ou directement à:  
Service Après-Vente: **RAVAGLIOLI S.p.A.** - via 1° Maggio 3 - 40044 - Pontecchio Marconi - Bologne - Italie  
Tél. (+39) 051 6781511 - Téléx 510697 RAV I - Fax (+39) 051 846349 - e-mail: aftersales@ravaglioli.com
- 
- Para eventuales aclaraciones, póngase en contacto con el distribuidor más próximo o diríjase directamente a:  
Servicio Post-Venta: **RAVAGLIOLI S.p.A.** - Via 1° Maggio, 3 - 40044 Pontecchio Marconi - Bologna - Italia  
Tel. (+39) 051 6781511 - Telex 510697 RAV I - Fax (+39) 051 846349 - e-mail: aftersales@ravaglioli.com

**SIMBOLOGIA UTILIZZATA NEL MANUALE E SULLA MACCHINA**  
**SYMBOLS USED IN THE MANUAL AND ON THE MACHINE**  
**IMHANDBUCH UND AN DER MASCHINE VERWENDETE SYMBOLE**  
**SYMBOLES UTILISÉS DANS LA NOTICE ET SUR LA MACHINE**  
**SIMBOLOGÍA UTILIZADA EN EL MANUAL Y EN LA MAQUINA**

	SIMBOLI	SYMBOLS	ZEICHEN	SYMBOLES	SÍMBOLOS
	VIETATO!	FORBIDDEN!	VERBOTEN!	PROHIBE!	PROHIBIDO!
	Indossare guanti da lavoro	Wear work gloves	Der Arbeit angemessene Handschuhe tragen	Porter des gants de travail	Llevar guantes de trabajo
	Calzare scarpe da lavoro	Wear work shoes	Der Arbeit angemessene Schuhe tragen	Mettre des chaussures de travail	Usar zapatos de trabajo
	Indossare occhiali di sicurezza	Wear safety goggles	Schutzbrille tragen	Porter des lunettes de sécurité	Colocarse gafas de seguridad
	Indossare l'elmetto protettivo	Wear protective helmet	Schutzhelmpflicht	Porter un casque de protection	Usar el casco de protección
	Pericolo di scariche elettriche	Shock hazard	Gefahr: elektrische Entladungen	Danger d'électrocution	Peligro descargas eléctricas
	Pericolo! Attenzione agli organi meccanici in movimento	Danger! Moving mechanical parts	Gefahr! Bewegliche mechanische Organe	Danger! Organes mécaniques en mouvement	Peligro! Partes mecánicas en movimiento
	Pericolo di schiacciamento	Crushing danger	Gefahr! Quetschgefahr	Risque d'écrasement	Peligros de aplastamiento
	Attenzione carichi sospesi	Caution: hanging loads	Achtung hängende Lasten	Attention: charges suspendues	Atención cargas suspendidas
	Obbligo. Operazioni o interventi da eseguire obbligatoriamente	Mandatory. Operations or jobs to be performed compulsorily	Pflicht. Obligatorisch auszuführende Arbeitsvorgänge oder Eingriffe	Obligation. Operations ou interventions à réaliser obligatoirement	Obligación. Operaciones o intervenciones que hay que realizar obligatoriamente
	Pericolo! Prestare particolare attenzione.	Danger! Be particularly careful	Gefahr! Äusserste Vorsicht ist geboten	Danger! Faire très attention	Peligro! Prestar especial atención
	Movimentazione con carrello elevatore o transpallet	Move with fork lift truck or transpallet	Transport mit Gabelstapler oder Handgabelhubwagen	Déplacement avec chariot élévateur ou transpallet	Desplazamiento con carretilla elevadora o transpallet
	Sollevamento dall'alto	Lift from above	Anheben von oben	Levage par le haut	Elevación desde arriba



## ATTENZIONE!

Il presente manuale costituisce parte integrante del prodotto; dovrà seguire tutta la vita operativa del sollevatore. Conservarlo, quindi in un luogo noto e facilmente accessibile e consultarlo ogniqualvolta sorgano dubbi. Tutti gli operatori al prodotto devono poter leggere il manuale. Ogni danno derivante dalla mancata osservanza delle indicazioni contenute nel presente libretto non sarà addebitabile al costruttore ed esime il costruttore da ogni responsabilità.



## ATTENTION!

This manual forms an integral part of the product and must be kept together with the lift at all times. Store it in an easily accessible and well-known place, to be consulted upon need. All operators must be allowed to read it. The manufacturer disclaims any liability or responsibility for any damage arising from non-compliance with the instructions provided in this manual.



## ACHTUNG!

Das vorliegende Handbuch ist ein Teil des Produkts. Es muß über die gesamte Standzeit der Hebebühnen hinweg aufbewahrt werden und diese immer begleiten. Es ist an einem allgemein bekannten Ort und leicht erreichbar aufzubewahren, damit jeder im Zweifelsfall darin nachschlagen kann. Allen Bediener, die mit dem Produkt zu tun haben, muß die Einsicht bzw. das Lesen des Handbuchs ermöglicht werden. Jeder Schaden, der sich aus einem Nichtbeachten der in diesem Handbuch angeführten Angaben ableiten läßt, können dem Hersteller nicht angelastet werden und befreien die Hersteller von jeglicher Verantwortung.



## ATTENTION!

La présente notice est partie intégrante du produit; elle devra accompagner le pont élévateur pendant toute la durée de son fonctionnement. Elle doit donc être conservée dans un endroit connu et facilement accessible et être consultée toutes les fois qu'un doute se présente. Tous les opérateurs qui utilisent le pont doivent pouvoir lire la notice. Aucune responsabilité ne peut engager le constructeur pour tout dédommagement de préjudices découlant du non-respect des instructions énoncées dans cette notice.



## ¡ATENCIÓN!

El presente manual forma parte integrante del producto; tendrá que acompañar al elevador durante todo su funcionamiento. Conservarlo por lo tanto en un sitio que conozcan todos, al que se pueda acceder con facilidad, y consultarlo cada vez que surjan dudas.

Todas las personas que utilizan el elevador tienen que poder leer el manual. Cualquier daño que derive del incumplimiento de las indicaciones contenidas en el presente manual exime el constructor de toda responsabilidad.

COMPOSIZIONE DEL MANUALE	COMPOSITION OF MANUAL	ZUSAMMENSETZUNG DER ANLEITUNG	COMPOSITION DE LA NOTICE	COMPOSICIÓN DEL MANUAL
104 pagine (copertine comprese)	104 pages (including cover pages)	104 Seiten (inkl. Deckblätter)	104 pages (pages de la couverture incluses)	104 páginas (incluidas las portadas)
103 pagine numerate	103 numbered pages	103 numerierte Seiten	103 pages numérotées	103 páginas numeradas
0 pagine in bianco	0 blank pages	0 leere Seite	0 page blanche	0 página en blanco
16 tabelle	16 tables	16 Tabellen	16 tableaux	16 tablas
11 schemi	11 diagrams	11 Schaltpläne	11 schémas	11 esquemas
27 figure	27 figures	27 Abbildungen	27 figures	27 figuras
11 tavole ricambi	11 spare parts tables	11 Ersatzteiltabellen	11 planches des pièces de rechange	11 tablas recambios

**INDICE**

<b>0. NORME GENERALI DI SICUREZZA</b>	<b>6</b>
0.1 Dispositivi di sicurezza	7
0.2 Indicazione dei rischi residui	9
<b>1. DESTINAZIONE D'USO</b>	<b>11</b>
<b>2. DESCRIZIONE DEL SOLLEVATORE</b>	<b>21</b>
2.1 Caratteristiche tecniche principali	21
2.2 Attitudine all'impiego	23
2.3 Comandi	23
2.4 Accessori a richiesta	23
<b>3. MOVIMENTAZIONE E PREINSTALLAZIONE</b>	<b>25</b>
<b>4. ISTRUZIONI DI MONTAGGIO</b>	<b>26</b>
4.1 Verifica dei requisiti minimi richiesti dal luogo di installazione	26
4.2 Installazione ponte a pavimento	28
4.3 Preparazione dell'area di installazione -	

4.4 ponti ad incasso	31
4.4 Montaggio della piattaforma	33
4.5 Allestimento colonna comandi	35
4.6 Montaggio colonne	37
4.7 Collegamento impianto idraulico	39
4.8 Collegamento impianto pneumatico	41
4.9 Allacciamento alla rete	43
4.10 Collegamento impianto elettrico e montaggio fine corsa	45
4.11 Collaudo del sollevatore	46
4.12 Spurgo aria	47
4.13 Livello dell'olio	47
4.14 Registrazioni funi	49
4.15 Fissaggio al suolo delle colonne	51
4.16 Montaggio rampe di salita e arresti veicolo (versioni a pavimento)	52

**CONTENTS**

<b>0. GENERAL SAFETY STANDARDS</b>	<b>6</b>
0.1 Safety devices	7
0.2 Residual risks	9
<b>1. INTENDED PURPOSE</b>	<b>11</b>
<b>2. DESCRIPTION OF LIFT</b>	<b>21</b>
2.1 Main technical features	21
2.2 Fitness for use	23
2.3 Controls	23
2.4 Accessories on request	23
<b>3. HANDLING - BEFORE INSTALLATION</b>	<b>25</b>
<b>4. INSTALLATION</b>	<b>26</b>
4.1 Checking the minimum requirements for the place of installation	26
4.2 Placement floor lift	28

4.3 Preparing the installation area - recessed lift	31
4.4 Assembling the board	33
4.5 Preparing the control column	35
4.6 Post installation	37
4.7 Connecting the hydraulic system	39
4.8 Connecting the pneumatic system	41
4.9 Connecting to the mains	43
4.10 Connecting the electric system and fitting the limit switch	45
4.11 Testing the lift	46
4.12 Air bleed	47
4.13 Oil level	47
4.14 How to adjust the cables	49
4.15 Anchoring the posts	51

**INHALT**

<b>0. ALLGEMEINE SICHERHEITSNORMEN</b>	<b>6</b>
0.1 Sicherheitsvorrichtungen	7
0.2 Restgefahren	9
<b>1. EINSATZBEREICH</b>	<b>11</b>
<b>2. BESCHREIBUNG DER HEBEBÜHNE</b>	<b>21</b>
2.1 Technische Haupteigenschaften	21
2.2 Einsatzzeichnung	23
2.3 Steuerungen	23
2.4 Zubehör auf Anfrage	23
<b>3. BEWEGUNG UND VORINSTALLATION</b>	<b>25</b>
<b>4. MONTAGEANLEITUNG</b>	<b>26</b>
4.1 Kontrolle der Mindestanforderungen für den Aufstellungsort	26
4.2 Installation Überflur-Hebebühnen	28
4.3 Vorbereitung der Montagezone - Unterflur-	

Hebebühnen	31
4.4 Montage der Plattform	33
4.5 Ausrüstung der Steuersäule	35
4.6 Montage der Säulen	37
4.7 Verbindung der Hydraulikanlage	39
4.8 Verbindung der Pneumatikanlage	41
4.9 Netzanschluss	43
4.10 Verbindung der elektrischen Anlage und Montage des Endschalters	45
4.11 Funktionskontrolle der Hebebühne	46
4.12 Entlüftung	47
4.13 Ölpegel	47
4.14 Seilregulierung	49
4.15 Befestigung der Säulen am Boden	51
4.16 Montage der Auffahrampen und der Fahrzeuganschläge (Überflur-Hebebühnen)	52

**INDEX**

<b>0. CONSIGNES GENERALES DE SECURITE</b>	<b>6</b>
0.1 Dispositifs de sécurité	7
0.2 Indication des risques résiduels	9
0.2 Indicación de los riesgos residuales	9
<b>1. UTILISATION CONFORME</b>	<b>11</b>
<b>2. DESCRIPTION DU PONT ELEVATEUR</b>	<b>21</b>
2.1 Principales caractéristiques techniques	21
2.2 Aptitude à l'emploi	23
2.3 Commandes	23
2.4 Accessoires sur demande	23
<b>3. MANUTENION ET PREINSTALLATION</b>	<b>25</b>
<b>4. INSTRUCTIONS DE MONTAGE</b>	<b>26</b>
4.1 Vérification des caractéristiques minimales requises pour la zone d'installation	26
4.2 Installation versions au sol	28

4.3 Préparation de la zone d'installation - versions encastrées	31
4.4 Montage de la plate-forme	33
4.5 Mise en place colonne de commande	35
4.6 Montage des colonnes	37
4.7 Raccordement installation hydraulique	39
4.8 Raccordement système pneumatique	41
4.9 Connexion au réseau	43
4.10 Branchement installation électrique et montage fin de course	45
4.11 Essai final du pont élévateur	46
4.12 Purge d'air	47
4.13 Niveau de l'huile	47
4.14 Réglage des câbles	49
4.15 Fixation au sol des colonnes	51

**ÍNDICE**

<b>0. NORMAS GENERALES DE SEGURIDAD</b>	<b>6</b>
0.1 Dispositivos de seguridad	7
0.2 Indicación de los riesgos residuales	9
<b>1. DESTINACION DE USO</b>	<b>11</b>
<b>2. DESCRIPCION DEL ELEVADOR</b>	<b>21</b>
2.1 Características técnicas principales	21
2.2 Aptitud al empleo	23
2.3 Mandos	23
2.4 Accesorios sobre pedido	23
<b>3. MOVIMENTACION Y PREINSTALACION</b>	<b>25</b>
<b>4. INSTRUCCIONES DE MONTAJE</b>	<b>26</b>
4.1 Comprobación de la existencia de los requisitos mínimos requeridos para el lugar de la instalación	26
4.2 Instalación elevadores en el suelo	28

4.3 Preparación del área de instalación - elevadores empotrados	31
4.4 Montaje de la plataforma	33
4.5 Preparación columna de mandos	35
4.6 Montaje columnas	37
4.7 Conexión del sistema hidráulico	39
4.8 Conexión sistema neumático	41
4.9 Conexión a la red	43
4.10 Conexión del sistema eléctrico y montaje del final de carrera	45
4.11 Ensayo del elevador	46
4.12 Purga aire	47
4.13 Nivel del aceite	47
4.14 Regulaciones cables	49
4.15 Fijación al pavimento de las columnas	51

4.17	Fissaggio degli arresti basculanti (versioni ad incasso).....	53	7	<b>MANUTENZIONE</b> .....	60
4.18	Montaggio protezioni .....	54	7.1	Lubrificazione .....	60
4.19	Verifica delle sicurezze .....	54	7.2	Controllo funi portanti .....	61
4.20	Smontaggio .....	55	7.3	Cambio olio centralina .....	61
<b>5.</b>	<b>ISTRUZIONI PER L'USO DEL SOLLEVATORE</b> .....	<b>56</b>	7.4	Pulizia valvole .....	62
5.1	Uso improprio del sollevatore .....	56	7.5	Verifica periodica sicurezze .....	62
5.2	Uso di accessori .....	56	<b>8.</b>	<b>INCONVENIENTI</b> .....	<b>63</b>
5.3	Addestramento del personale preposto .....	56	<b>9</b>	<b>ACCANTONAMENTO</b> .....	<b>68</b>
5.4	Precauzioni d'uso .....	57	<b>10.</b>	<b>ROTTAMAZIONE</b> .....	<b>68</b>
5.5	Istruzioni d'uso .....	59	<b>11.</b>	<b>RICAMBI</b> .....	<b>73</b>
<b>6.</b>	<b>SICUREZZA</b> .....	<b>59</b>	11.1	Come richiedere i ricambi .....	73
6.1	Procedura di emergenza .....	59	11.2	Indice tavole ricambi .....	73
6.2	Sicurezze .....	60	<b>12.</b>	<b>VERIFICHE DI INSTALLAZIONE E PERIODICHE</b> .....	<b>94</b>
			<b>13.</b>	<b>TARGHETTA DI IDENTIFICAZIONE</b> .....	<b>104</b>
<hr/>					
4.16	How to install the ramps and wheel stops (floor version).....	52	7.	<b>MAINTENANCE</b> .....	<b>60</b>
4.17	Fitting tilting stops (built-in versions).....	53	7.1	Lubrication .....	60
4.18	Fitting guards .....	54	7.2	Cables inspection .....	61
4.19	Check-out of safety devices .....	54	7.3	How to change hydraulic unit oil .....	61
4.20	Disassemble .....	55	7.4	Valve cleaning .....	62
<b>5.</b>	<b>OPERATING INSTRUCTIONS</b> .....	<b>56</b>	7.5	Periodical check of safety devices .....	62
5.1	improper use .....	56	<b>8.</b>	<b>PROBLEMS</b> .....	<b>63</b>
5.2	Accessories .....	56	<b>9.</b>	<b>STORAGE</b> .....	<b>68</b>
5.3	Personnel training .....	56	<b>10.</b>	<b>DISPOSAL</b> .....	<b>68</b>
5.4	Precautions .....	57	<b>11.</b>	<b>SPARE PARTS</b> .....	<b>73</b>
5.5	Controls .....	59	11.1	How to order spare parts .....	73
<b>6.</b>	<b>SAFETY</b> .....	<b>59</b>	11.2	Spare parts summary .....	73
6.1	Emergency procedure .....	59	<b>12.</b>	<b>INSTALLATION AND PERIODIC INSPECTIONS</b> .....	<b>94</b>
6.2	Safety devices .....	60	<b>13.</b>	<b>IDENTIFICATION PLATE</b> .....	<b>104</b>
<hr/>					
4.17	Befestigung der schwingenden Anlaufvorrichtungen (Einbauversionen).....	53	7.	<b>INSTANDHALTUNG</b> .....	<b>60</b>
4.18	Montage der Schutzvorrichtungen .....	54	7.1	Schmierung .....	60
4.19	Überprüfung der Sicherheitsvorrichtungen .....	54	7.2	Kontrolle der Tragseile .....	61
4.20	Abbau .....	55	7.3	Ölwechsel in der Zentrale .....	61
<b>5.</b>	<b>BETRIEBSANLEITUNG FÜR DIE HEBEBÜHNE</b> .....	<b>56</b>	7.4	Reinigung der Ventile .....	62
5.1	Unsachgemässer Einsatz der Hebebühne .....	56	7.5	Periodische kontrolle der schutzvorrichtungen .....	62
5.2	Anwendung des Zubehörs .....	56	<b>8.</b>	<b>STÖRUNGEN</b> .....	<b>63</b>
5.3	Ausbildung des zuständigen Personals .....	56	<b>9.</b>	<b>AUSSERBETRIEBSETZUNG</b> .....	<b>68</b>
5.4	Vorsichtsmaßnahmen .....	57	<b>10.</b>	<b>VERSCHROTTUNG</b> .....	<b>68</b>
5.5	Anwendungsanleitung .....	59	<b>11.</b>	<b>ERSATZTEILE</b> .....	<b>73</b>
<b>6.</b>	<b>SICHERHEIT</b> .....	<b>59</b>	11.1	Ersatzteilanforderung .....	73
6.1	Verfahren im Notfall .....	59	11.2	Tafelverzeichnis .....	73
6.2	Sicherheitsvorrichtungen .....	60	<b>12.</b>	<b>KONTROLLEN DER ERSTINSTALLATION UND REGELMÄSSIGE KONTROLLEN</b> .....	<b>94</b>
			<b>13.</b>	<b>IDENTIFIKATIONSSCHILD</b> .....	<b>104</b>
<hr/>					
4.16	Montage des rampes d'accès et arrêts de véhicule (versions au sol) .....	52	7.	<b>ENTRETIEN</b> .....	<b>60</b>
4.17	Fixation des butées basculantes (versions encastrées).....	53	7.1	Lubrification .....	60
4.18	Montage des protections .....	54	7.2	Contrôle des câbles porteurs .....	61
4.19	Vérification des sécurités .....	54	7.3	Remplacement de l'huile de l'unité de commande .....	61
4.20	Dépose .....	55	7.4	Nettoyage vannes .....	62
<b>5.</b>	<b>MODE D'EMPLOI DU PONT ELEVATEUR</b> .....	<b>56</b>	7.5	Controle periodique des dispositifs de securite .....	62
5.1	Utilisation non conforme du pont élévateur .....	56	<b>8.</b>	<b>INCONVENIENT</b> .....	<b>63</b>
5.2	Utilisation d'accessoires .....	56	<b>9.</b>	<b>STOCKAGE</b> .....	<b>68</b>
5.3	Formation du personnel chargé .....	56	<b>10.</b>	<b>MISE A LA FERRAILLE</b> .....	<b>68</b>
5.4	Précautions d'utilisation .....	57	<b>11.</b>	<b>PIECES DETACHEES</b> .....	<b>73</b>
5.5	Mode d'emploi .....	59	11.1	Comment commander les pièces détachées ..	73
<b>6.</b>	<b>SECURITE</b> .....	<b>59</b>	11.2	Sommaire planches .....	73
6.1	Procédure en condition d'urgence .....	59	<b>12.</b>	<b>CONTROLES A REALISER LORS DE L'INSTALLATION ET PERIODIQUEMENT</b> .....	<b>94</b>
6.2	Sécurités .....	60	<b>13.</b>	<b>PLAQUE D'IDENTIFICATION</b> .....	<b>104</b>
<hr/>					
4.16	Montaje rampas de subida y bloqueo vehiculos (elevadores en el suelo).....	52	6.2	Seguridades .....	60
4.17	Fijación de los topes basculantes (versión de empotramiento) .....	53	7.	<b>MANTENIMIENTO</b> .....	<b>60</b>
4.18	Montaje proteccion .....	54	7.1	Lubrificación .....	60
4.19	Control de las seguridades .....	54	7.2	Control cables portantes .....	61
4.20	Desmontaje .....	55	7.3	Cambio aceite centralita .....	61
<b>5.</b>	<b>INSTRUCCIONES PARA EL USO DEL ELEVADOR</b> .....	<b>56</b>	7.4	Limpieza válvulas .....	62
5.1	Uso impropio del elevador .....	56	7.5	Control periodico de las seguridades .....	62
5.2	Uso de los accesorios .....	56	<b>8.</b>	<b>INCONVENIENTES</b> .....	<b>63</b>
5.3	Adiestramiento del personal encargado .....	56	<b>9.</b>	<b>ALMACENAJE</b> .....	<b>68</b>
5.4	Precauciones de uso .....	57	<b>10.</b>	<b>DESGUACE</b> .....	<b>68</b>
5.5	Instrucciones de uso .....	59	<b>11.</b>	<b>RECAMBIOS</b> .....	<b>73</b>
<b>6.</b>	<b>SEGURIDAD</b> .....	<b>59</b>	11.1	Como pedir las piezas de recambio .....	73
6.1	Procedimiento de emergencia .....	59	11.2	Índice tablas .....	73
			<b>12.</b>	<b>CONTROLES DE INSTALACION Y INSPECCIONES PERIODICAS</b> .....	<b>94</b>
			<b>13.</b>	<b>PLACA DE IDENTIFICACIÓN</b> .....	<b>104</b>

## 0. NORME GENERALI DI SICUREZZA



L'uso del sollevatore è consentito solo a personale appositamente addestrato e solo dopo avere letto e compreso il presente manuale; l'operatore deve essere autorizzato da chi ricopre il ruolo di responsabile dell'impianto. Sono vietate manomissioni o modifiche al sollevatore e ai dispositivi di sicurezza; nel caso in cui si verifichi quanto sopra scritto, il costruttore si ritiene sollevato dai danni derivati. Seguire inoltre le seguenti indicazioni:

- usare solo accessori e ricambi Ravaglioli originali;
- l'installazione deve essere fatta da personale autorizzato e qualificato;

- assicurarsi che alle estremità delle pedane siano montati gli arresti vettura e che essi siano efficienti;
- assicurarsi che la vettura sia frenata;
- controllare che durante le fasi di salita e discesa non si verifichino condizioni di pericolo; in tal caso arrestare immediatamente il sollevatore e rimuovere la causa che ha provocato l'emergenza;
- prima di sollevare il veicolo assicurarsi che la ripartizione del carico sugli assi sia corretta per il sollevatore;
- dopo il sollevamento posizionare l'interruttore sullo "0";

## 0. GENERAL SAFETY STANDARDS



The lift may only be used by authorized trained personnel who have read and fully understood this manual. Operator must be authorized by plant supervisor. The lift and its safety devices may not be altered or modified nor the safety devices by-passed in any way. In this event, the manufacturer shall not be liable for resulting damage. User is required to follow these instructions:

- Use original RAVAGLIOLI accessories and spare parts only.
- Have the lift installed by authorized trained personnel.

- Make sure the safety wheel stops are installed at platform ends and that wheel stops are in good working order.
- Make sure vehicle brakes are pulled.
- Watch out for any danger condition arising while lifting or lowering the vehicle. When a danger condition comes up, stop the lift without delay and remove the cause for the emergency.
- Check that load is properly distributed between axes according to lift specification before actually lifting the load.
- Set switch back to "0" after each lifting operation.
- Every day, before getting to work, check for proper

## 0. ALLGEMEINE SICHERHEITSNORMEN



Die Anwendung der Hebebühne ist nur entsprechend ausgebildetem Personal erlaubt und erst nachdem die vorliegende Anleitung durchgelesen und verstanden wurde. Der Bediener muß vom Verantwortlichen der Anlage entsprechend befugt worden sein. Jegliche Handhabungen oder Änderungen an der Hebebühne oder an ihren Sicherheitsvorrichtungen sind untersagt. Sollten die genannten Vorschriften nicht befolgt werden, kann der Hersteller für die daraus entstehenden Schäden nicht verantwortlich gemacht werden. Die nachstehenden Angaben müssen aufmerksam befolgt werden:

- nur Originalzubehör und -ersatzteile der Ravaglioli verwenden;
- die Installation muß von autorisierten Fachpersonal durchgeführt werden;
- sich davon überzeugen, daß an den Fahrschienen die Fahrzeuganschlüsse montiert sind und auch die entsprechende Wirkung aufweisen;
- sich darüber vergewissern, daß das Fahrzeug gebremst ist;
- kontrollieren, daß es in den Hebe- und Senkphasen zu keinen Gefahrensituationen kommt; in diesem Fall muß die Funktion der Hebebühne sofort gestoppt und die Ursache, die zu diesem Not-Aus geführt hat, beseitigt werden;
- vor dem Anheben des Fahrzeugs muß man sich darüber

## 0. CONSIGNES GENERALES DE SECURITE



Seul un personnel spécialement formé, ayant lu et compris ce manuel, peut être chargé de l'utilisation du pont élévateur. L'opérateur doit être autorisé par celui qui remplit la tâche de responsable de cette installation. Toutes modifications ou interventions non conformes sur le pont élévateur et aux dispositifs de sécurité sont interdites. Si, par contre, ce qui précède devait se produire, le constructeur sera totalement dégagé de toute responsabilité pour l'endommagement qui en découlerait. Respecter également les indications ci-dessous:

- n'utiliser que des accessoires et de pièces détachées d'origine Ravaglioli;
- l'installation doit être effectuée par un personnel autorisé et qualifié;
- s'assurer qu'aux extrémités des chemins de roulement il y a les arrêts de voiture et qu'ils sont bien efficaces;
- s'assurer que la voiture est freinée;
- contrôler que lors des étapes de montée et descente il ne se produit pas de conditions de risque; si cela est le cas, mettre immédiatement le pont élévateur à l'arrêt et éliminer la cause ayant provoqué la situation d'urgence;

## 0. NORMAS GENERALES DE SEGURIDAD



El uso del elevador se admite solo a personal específicamente adiestrado que conozca a fondo las instrucciones contenidas en el presente manual, autorizado por el responsable del equipo para el cumplimiento de las operaciones necesarias. Se prohíben manumisiones o modificaciones al elevador y a los dispositivos de seguridad; en caso de intervenciones inadecuadas el constructor no se responsabiliza por eventuales daños derivados. Además es necesario respetar las siguientes indicaciones:

- Usar solo accesorios y recambios originales

- Ravaglioli.
- La instalación debe ser efectuada por personal autorizado y calificado.
- Controlar que en las extremidades de las plataformas se encuentren montados los topes de bloqueo vehículo y su eficacia.
- Controlar que el vehículo se encuentre frenado.
- Controlar que durante las fases de subida y bajada no se verifiquen condiciones de peligro; en tal caso detener inmediatamente el elevador y eliminar la causa que originó la situación de emergencia.
- Antes de levantar el vehículo controlar que la carga repartida en los ejes resulte adecuada para el

- ad ogni inizio di giornata lavorativa verificare il buon funzionamento della sirena che segnala la discesa al suolo del sollevatore;
- non si devono sollevare persone a bordo di autovetture, nè carichi pericolosi o esplosivi.

#### 0.1 Dispositivi di sicurezza

Il sollevatore prevede i seguenti dispositivi di sicurezza :

- 1 interruttore generale lucchettabile con funzioni di arresto di emergenza;
- 2 comandi a uomo presente (immediato arresto dell'azione al rilascio del comando);

#### operation of the audible platform-low alarm.

- **Never lift a vehicle when there is any one sitting inside it or any dangerous or explosive material stored in it.**

#### 0.1 Safety devices

The lift is equipped with the following safety devices :

- 1 a lockable main switch that doubles as an emergency stop device;
- 2 spring-back controls for improved safety (any operation stops immediately as soon as relevant control is released, this ensures that lift cannot operate when unattended by operator);

#### überzeugen, daß die Lastenverteilung auf den Achsen auch die für die Hebebühne korrekte ist;

- nach dem Hebevorgang, muß der Schalter auf "0" gestellt werden;
- bei täglichem Arbeitsbeginn die Funktionstüchtigkeit der Sirene prüfen, die auf den Beginn des Senkvorgangs der Hebebühne aufmerksam macht;
- Fahrzeuge, in denen sich Personen befinden, sowie gefährliche oder explosive Lasten dürfen nicht gehoben werden.

#### 0.1 Sicherheitsvorrichtungen

An der Hebebühne sind folgende Sicherheitsvorrichtungen vorgesehen:

- avant de lever le véhicule, s'assurer que la répartition de la charge sur les axes est adaptée au pont élévateur;
- après levage, positionner l'interrupteur sur «0»;
- en début de chaque journée de travail, vérifier le bon fonctionnement de l'avertisseur sonore signalant la descente au sol du pont élévateur;
- il ne faut pas lever des véhicules avec des personnes à bord ni de charges dangereuses ou explosives.

#### 0.1 Dispositifs de sécurité

Le pont élévateur est équipé des dispositifs de sécurité suivants :

- 1 interrupteur général verrouillable avec fonction d'arrêt elevator.
- Después del levantamiento posicionar el interruptor en "0".
- Al comenzar cada jornada laboral controlar el correcto funcionamiento de la sirena que señala la fase de bajada del elevador.
- No se deben levantar personas a bordo de coches ni cargas peligrosas o explosivas.

#### 0.1 Dispositivos de seguridad

El elevador prevé los siguientes dispositivos de seguridad:

- 1 Interruptor general con candado, cumple la función de parada de emergencia.

- 3 microinterruttore di sicurezza sulle funi: arrestano elettricamente la discesa del sollevatore in caso di ostacolo sotto al sollevatore o di rottura di una fune;
- 4 valvola discesa montata sul cilindro che regola la discesa del sollevatore anche in caso di rottura dei tubi in gomma;
- 5 dispositivo paracadute sulle quattro funi: sostiene meccanicamente il sollevatore in caso di rottura di una fune.

- 3 safety microswitch for cables: lift descent is stopped immediately when an obstacle is found underneath it or in the event of cable failure;
- 4 downstroke valve fitted on the cylinder that adjusts lift downstroke even in case of rubber line failure;
- 5 cable safety device: holds lift in the elevated position in the event of cable failure.

- 1 Hauptschalter mit Not-Aus-Funktion, durch Vorhängeschloß abschließbar;
- 2 Bedienersteuerung (bei Loslassen der Steuerung kommt es zu einem sofortigen Halt);
- 3 Sicherheitsmikroschalter an den Seilen: sorgen durch elektrische Steuerung für den Halt der Hebebühne falls darunter ein Hindernis vorhanden ist oder es zu einem Seilriß kommen sollte ;
- 4 Auf dem Zylinder montiertes Senksteuerventil, das den Senkvorgang der Hebebühne auch dann reguliert, wenn es zum Reißen der Gummileitungen kommen sollte;
- 5 Fallschutzeinrichtung an den vier Seilen: stützt die Hebebühne im Fall eines Seilrisses in mechanischer Weise ab.

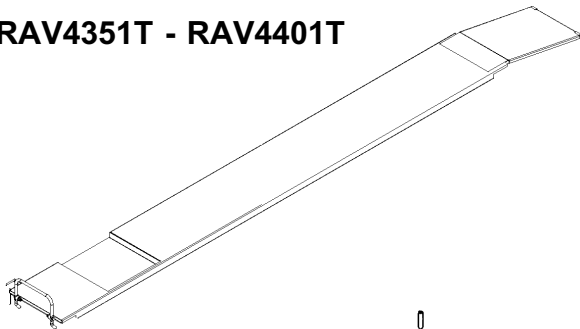
- d'urgence;
- 2 commandes en présence d'opérateur (arrêt immédiat de l'action dès que la commande est relâchée);
- 3 microrupteurs de sécurité sur les câbles: mettent la descente du pont élévateur électriquement à l'arrêt en cas d'obstacle au-dessous de celui-ci ou de rupture d'un câble;
- 4 vanne de descente montée sur le vérin, réglant la descente du pont élévateur en cas de rupture des tubulures en caoutchouc;
- 5 dispositif parachute sur les quatre câbles: il soutient mécaniquement le pont élévateur en cas de rupture d'un câble.

- 2 Mandos con hombre presente (inmediata parada de la acción en curso al dejar en reposo el mando).
- 3 Microinterruptor de seguridad en los cables: detienen eléctricamente la bajada del elevador en presencia de obstáculos debajo del elevador o rotura de un cable.
- 4 Válvula de descenso montada en el cilindro que regula el descenso del elevador en caso de rotura de los tubos de goma.
- 5 Dispositivo paracaídas en los cuatro cables: sostiene mecánicamente el elevador en caso de rotura de un cable.

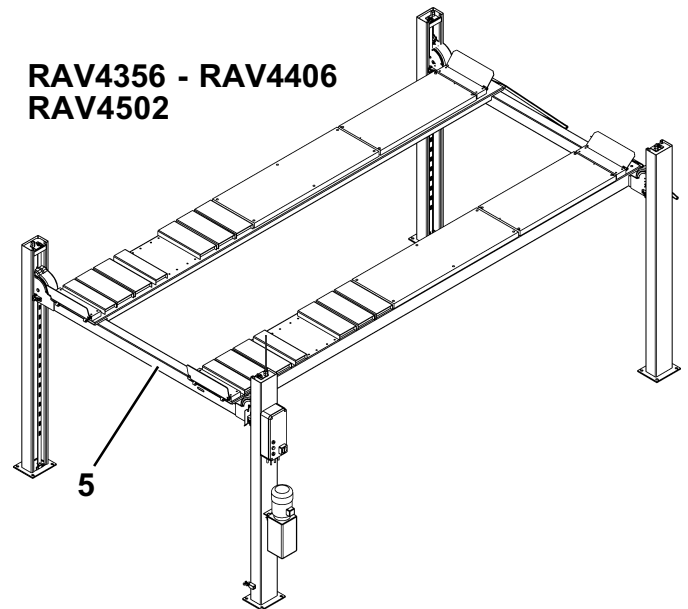
**SEGNALI OPERATIVI E DI PERICOLO  
OPERATING AND DANGER SIGNALS**

RIF. REF.	CODICE CODE	DESCRIZIONE DESCRIPTION		APPLICAZIONE APPLICATION
1	99990758	Targhetta autoadesiva pericolo	Self-sticking danger plate	TUTTI I MODELLI - ALL MODELS (*)
2	999912530	Targhetta 220V 60Hz 1Ph	220V 60Hz 1Ph plate	
	999912430	Targhetta 230V 50Hz 1Ph	230V 50Hz 1Ph plate	
	999912520	Targhetta 380V 60Hz 3Ph	380V 60Hz 3Ph plate	
	999912510	Targhetta 220V 60Hz 3Ph	220V 60Hz 3Ph plate	
	999912390	Targhetta 230V 50Hz 3Ph	230V 50Hz 3Ph plate	
	999912380	Targhetta 400V 50Hz 3Ph	400V 50Hz 3Ph plate	
4	999908660	Tabella livello olio	Oil level table	RAV4351T - RAV4352 - RAV4356 RAV4401T- RAV4402 - RAV4406 RAV4502
5	99990637	Targhetta portata kg 3500	3500 kg capacity plate	
	999908950	Targhetta portata kg 4000	4000 kg capacity plate	
	99990495	Targhetta portata kg 5000	5000 kg capacity plate	
6		Targa matricola	Serial number plate	TUTTI I MODELLI - ALL MODELS (*)
7	99990797	Tabella azzeramento interruttore	Switch to zero plate	
8	999909850	Targhetta istruzioni	Instruction plate	
9	99990657	Tabella marchio	Mark plate	
10	999911760	Etichetta allarme acustico	Audible alarm label	
11	999913400	Targhetta alimentazione aria	Air pressure feed plate	

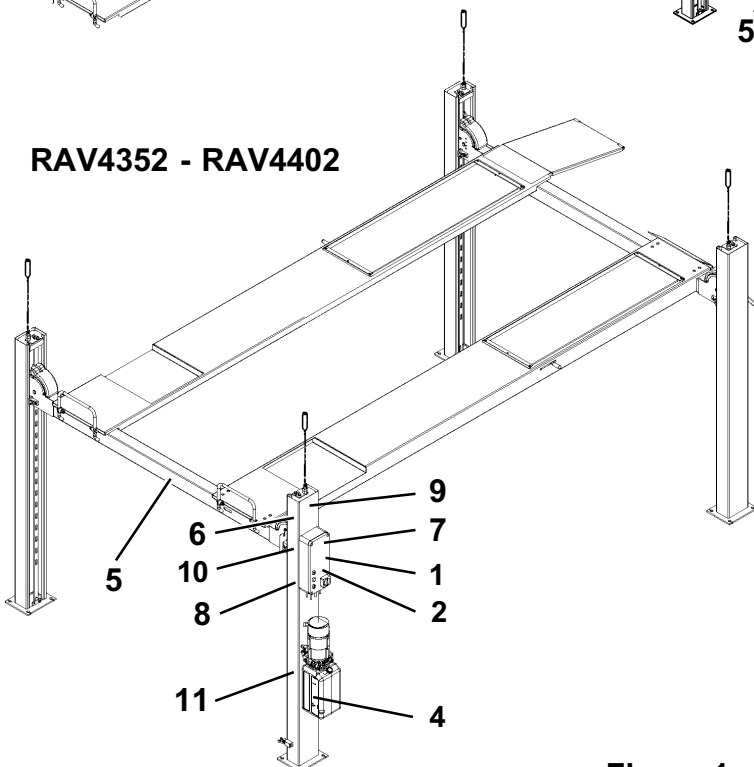
**RAV4351T - RAV4401T**



**RAV4356 - RAV4406  
RAV4502**



**RAV4352 - RAV4402**



**Figura 1**



## 0.2 Indicazione dei rischi residui

Il sollevatore è stato realizzato applicando le norme per rispondere ai requisiti delle direttive pertinenti.

L'analisi dei rischi è stata fatta ed i pericoli sono stati, per quanto possibile, eliminati.

Eventuali rischi residui sono evidenziati nel presente manuale e sulla macchina mediante pittogrammi adesivi (Fig.1).



Nel caso che questi pittogrammi si danneggiassero, è necessario sostituirli richiedendoli alla RAVAGLIOLI.

## 0.2 Residual risks

The lift has been manufactured in compliance with applicable standards in order to fulfil the requirements of the relevant directives.

A risk analysis has been performed so to rule out potential dangers as far as possible. Possible residual risks are discussed in this manual and highlighted by warning labels bearing suitable pictograms affixed to machine (fig.1).



Replace any damaged pictograms. Replacement labels are available from RAVAGLIOLI.

## 0.2 Restgefahren

Die Hebebühne wurde unter Anwendung der Normen realisiert, die deren Übereinstimmung mit den Anforderungen aus den entsprechenden Richtlinien ermöglichen.

Es wurde eine Gefahrenanalyse gestellt und die Gefahren wurden, so weit wie möglich, beseitigt. Eventuelle Restgefahren werden in der vorliegenden Handbuch angegeben und an der Maschine durch Piktogramm-Aufkleber (Fig.1) hervorgehoben.



Sollten diese Piktogramme beschädigt werden, müssen sie ersetzt bzw. bei der RAVAGLIOLI angefordert werden.

## 0.2 Indication des risques résiduels

Le pont élévateur a été conçu dans le respect des dispositions des directives prévues à cet égard. On a réalisé une analyse des risques et on a éliminé les dangers autant que possible. On a mis en lumière les risques résiduels possibles dans cette notice, tout comme sur la machine, par le biais de pictogrammes autocollants (Fig.1).



En cas d'endommagement de ces pictogrammes, il est nécessaire de les remplacer en les commandant à RAVAGLIOLI.

## 0.2 Indicación de los riesgos residuales

El elevador ha sido proyectado en el respeto de las normas y en conformidad con las directivas correspondientes.

Los riesgos han sido analizados y los peligros han sido, en lo posible, eliminados.

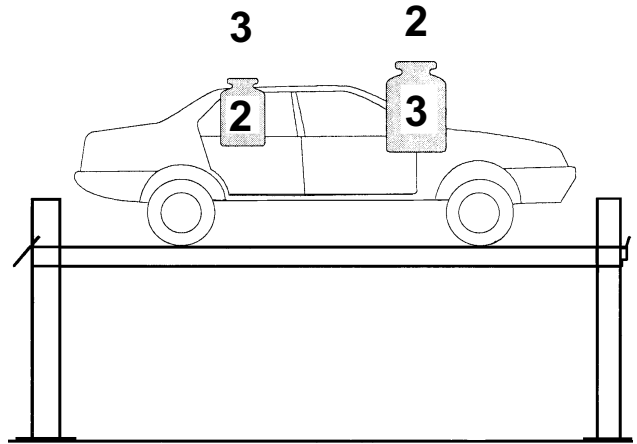
Eventuales riesgos residuales han sido evidenciados en el presente manual y directamente en la máquina por medio de letreros adhesivos (Fig.1).



Si con el tiempo, estos letreros se dañan es necesario sustituirlos pidiéndolos directamente a RAVAGLIOLI.

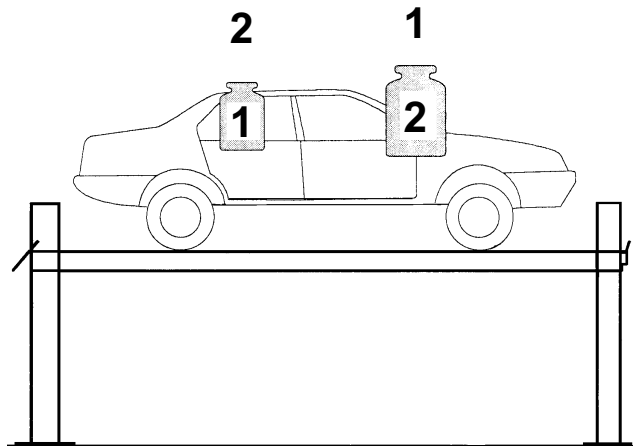
RAV 4351T - RAV 4352  
RAV4356

**3500 kg**



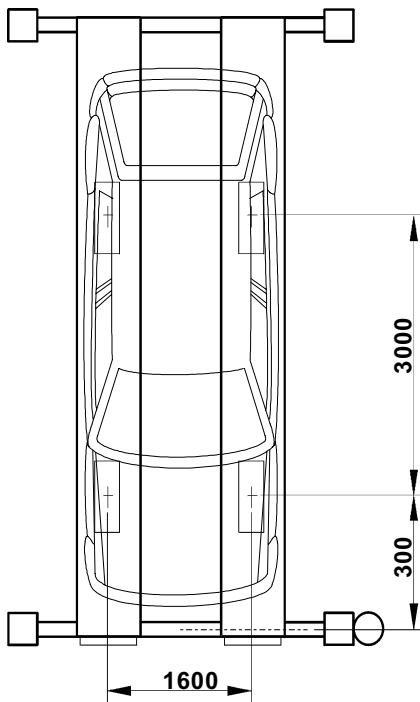
RAV 4401T - RAV4402  
RAV4406

**4000 kg**

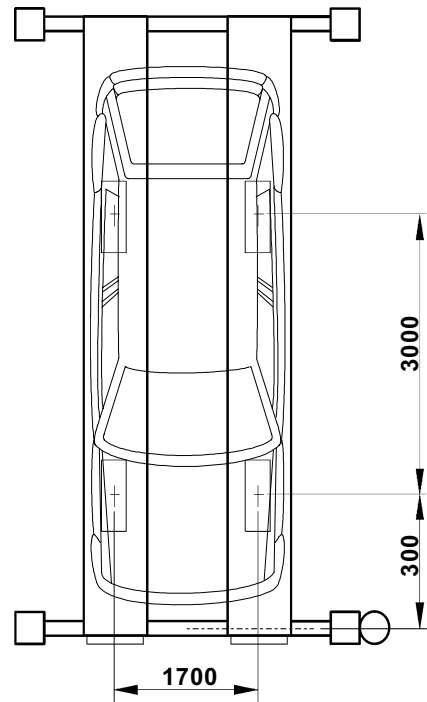


RAV 4502

**5000 kg**



RAV 4351T - RAV 4352  
RAV 4356



RAV 4401T - RAV4402  
RAV 4406 - RAV4502

Figura 1A

## 1. DESTINAZIONE D'USO

Il prodotto è destinato al sollevamento di autovetture; la portata è quella indicata nella targhetta matricola. E' consentito il sollevamento di autoveicoli rispondenti ai seguenti requisiti:

### modelli con portata di 3500 Kg.

- peso non superiore alla portata del sollevatore
- ripartizione del carico 2:3 o 3:2 (reversibile)
- passo min. 3.000 mm
- carreggiata min. 1.600 mm

### modelli con portata di 4000 Kg.

- peso non superiore alla portata del sollevatore
- ripartizione del carico 1:2 o 2:1 (reversibile)

- passo min. 3.000 mm
- carreggiata min. 1.700 mm

### modelli con portata di 5000 Kg.

- peso non superiore alla portata del sollevatore
- ripartizione del carico 1:2 o 2:1 (reversibile)
- passo min. 3.000 mm
- carreggiata min. 1.700 mm

Per valori inferiori, la portata del sollevatore viene ridotta. Pertanto, in questi casi o per altri non contemplati dal presente manuale, sarà opportuno contattare il costruttore. L'uso del sollevatore è consentito esclusivamente all'interno di locali chiusi, ove però non sussistano pericoli di esplosioni o incendio.

Il sollevatore, nella versione base, non è idoneo ad un utilizzo che preveda il lavaggio dei veicoli.

## 1. INTENDED PURPOSE

This product has been designed and manufactured for use as a car lift. Lift capacity is stated on the serial number plate.

Lift may only be used to lift cars meeting these requirements:

### models with 3,500 Kg lift capacity

- car weight may not exceed lift capacity
- load distribution must be 2:3 or 3:2 (reversible)
- min. wheelbase 3,000 mm
- min. gauge 1,600 mm

### models with 4000 Kg lift capacity

- car weight may not exceed lift capacity
- load distribution must be 1:2 or 2:1 (reversible)
- min. wheelbase 3,000 mm

- min. gauge 1,700 mm

### models with 5000 Kg lift capacity

- car weight may not exceed lift capacity
- load distribution must be 1:2 or 2:1 (reversible)
- min. wheelbase 3,000 mm
- min. gauge 1,700 mm

Applications under these requirements will reduce actual lift capacity accordingly. When this is the case, or when a specific application is not discussed in this manual, user is required to contact the manufacturer. The lift is designed for use indoors only and is not intended for use in explosion or fire hazard conditions. Basic lift version is not suitable for use in car wash plants. The lift can be used in combination with the suitable auxiliary lifts (cross-bars) available from the manufacturer.

## 1. EINSATZBEREICH

Das Produkt ist für das Heben von Fahrzeugen bestimmt. Die Tragfähigkeit wird auf dem Maschinenschild angegeben. Es dürfen nur Kraftfahrzeuge mit den nachstehenden Eigenschaften gehoben werden:

### Modelle mit einer Tragfähigkeit von 3500 kg

- mit einem Gewicht, das die Tragfähigkeit der Hebebühne nicht übersteigt;
- Lastenverteilung 2:3 oder 3:2 (umkehrbar);
- Achsabstand min. 3.000 mm;
- Spurweite min. 1.600 mm.

### Modelle mit einer Tragfähigkeit von 4000 kg

- mit einem Gewicht, das die Tragfähigkeit der Hebebühne nicht übersteigt;

- Lastenverteilung 1:2 oder 2:1 (umkehrbar);
- Achsabstand min. 3.000 mm;
- Spurweite min. 1.700 mm.

### Modelle mit einer Tragfähigkeit von 5000 kg

- mit einem Gewicht, das die Tragfähigkeit der Hebebühne nicht übersteigt;
- Lastenverteilung 1:2 oder 2:1 (umkehrbar);
- Achsabstand min. 3.000 mm;
- Spurweite min. 1.700 mm.

Bei darunter liegenden Werten wird die Tragfähigkeit der Hebebühne reduziert. Daher sollte man sich in diesem Fall oder in anderen, die in diesem Handbuch nicht aufgeführt werden, an den Hersteller wenden. Die Anwendung der Hebebühne ist ausschließlich nur in geschlossenen Räumen zulässig, in denen keine Explosions- und

## 1. UTILISATION CONFORME

Le produit est affecté au levage des voitures, sa capacité de charge est indiquée sur la plaque comportant la matricule. On peut lever des véhicules automobiles répondant aux caractéristiques suivantes:

### modèles avec capacité de charge de 3500 kg.

- poids non supérieur à la capacité de levage du pont élévateur;
- répartition de la charge 2:3 ou 3:2 (réversible)
- empattement min. 3.000 mm
- voie min. 1.600 mm

### modèles avec capacité de charge de 4000 kg.

- poids non supérieur à la capacité de levage du pont élévateur;
- répartition de la charge 1:2 ou 2:1 (réversible)

- empattement min. 3.000 mm
- voie min. 1.700 mm

### modèles avec capacité de charge de 5000 kg.

- poids non supérieur à la capacité de levage du pont élévateur;
- répartition de la charge 1:2 ou 2:1 (réversible)
- empattement min. 3.000 mm
- voie min. 1.700 mm

En cas de valeurs inférieures, la capacité de charge du pont se réduit. Par conséquent, en pareilles conditions ou pour des situations autres que celles prévues par la notice, il est conseillé de contacter le constructeur. L'utilisation du pont élévateur n'est admise qu'à l'intérieur de locaux fermés, où il n'existe cependant aucun risque d'explosion ni d'incendie. Le pont élévateur, dans sa version de base,

## 1. DESTINACION DE USO

El producto ha sido proyectado para el levantamiento de vehículos; la capacidad se indica en la ficha matrícula.

Se admite el levantamiento de vehículos que responden a los siguientes requisitos:

### modelos con capacidad de 3500 Kg.

- Peso no superior a la capacidad del elevador
- Repartición de la carga 2:3 o 3:2 (reversible)
- Batalla min. 3.000 mm
- Ancho rodadas min. 1.600 mm

### modelos con capacidad de 4000 Kg.

- Peso no superior a la capacidad del elevador
- Repartición de la carga 1:2 o 2:1 (reversible)
- Batalla min. 3.000 mm

- Ancho rodadas min. 1.700 mm

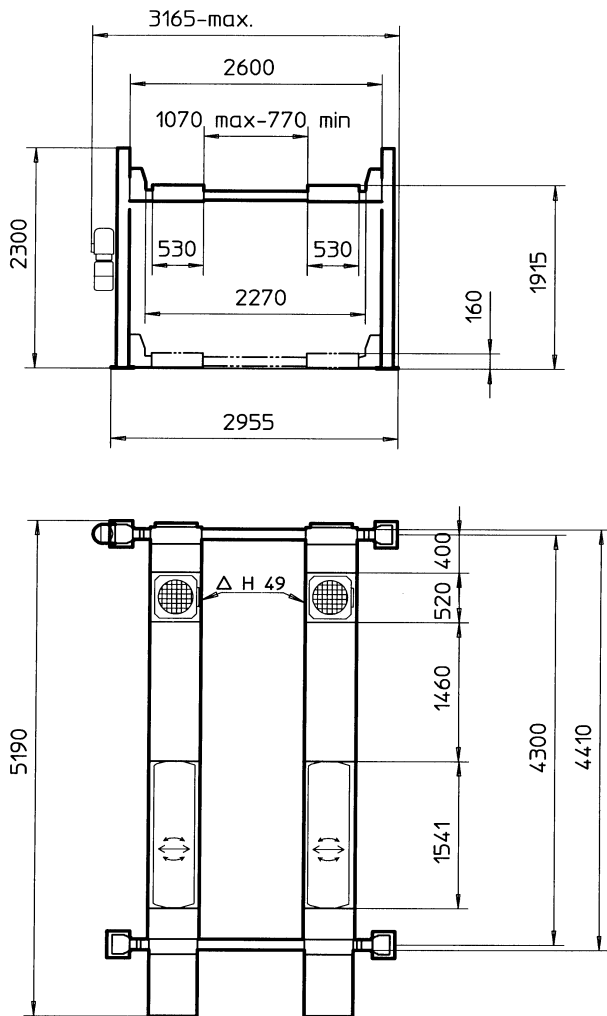
### modelos con capacidad de 4000 Kg.

- Peso no superior a la capacidad del elevador
- Repartición de la carga 1:2 o 2:1 (reversible)
- Batalla min. 3.000 mm
- Ancho rodadas min. 1.700 mm

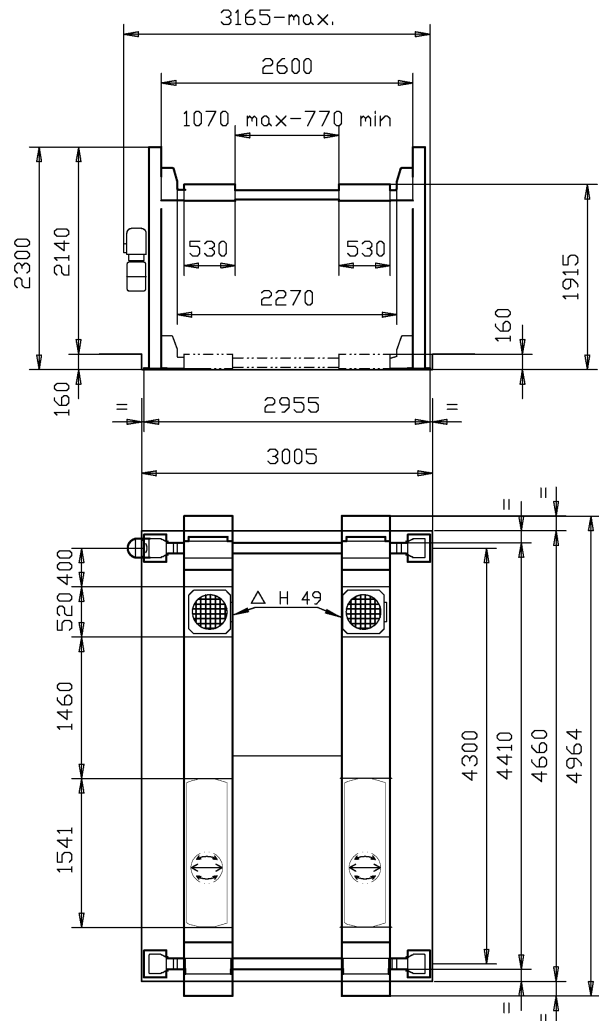
Para valores inferiores, la capacidad del elevador disminuye. Por lo tanto, en estos casos u en otros que no han sido considerados en el presente manual, aconsejamos consultar el constructor.

El uso del elevador se admite exclusivamente en locales cerrados, donde no exista peligro de explosiones o incendios. La versión base del elevador no es adecuada para el lavado de los vehículos.

Se admite el uso de elevadores auxiliares (travesaños)

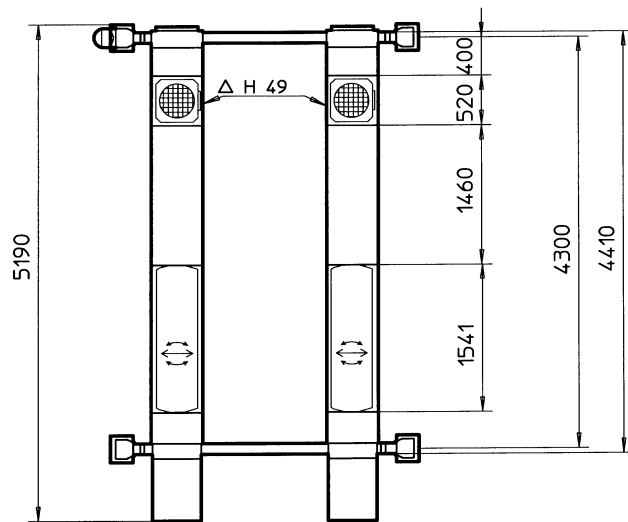
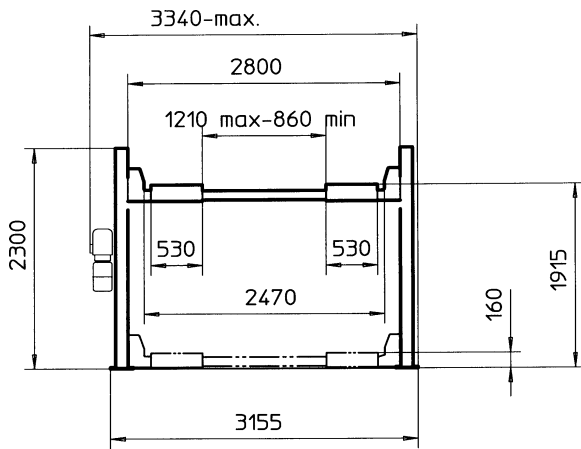


**RAV 4352**  
**(Versione a pavimento**  
**Floor version)**

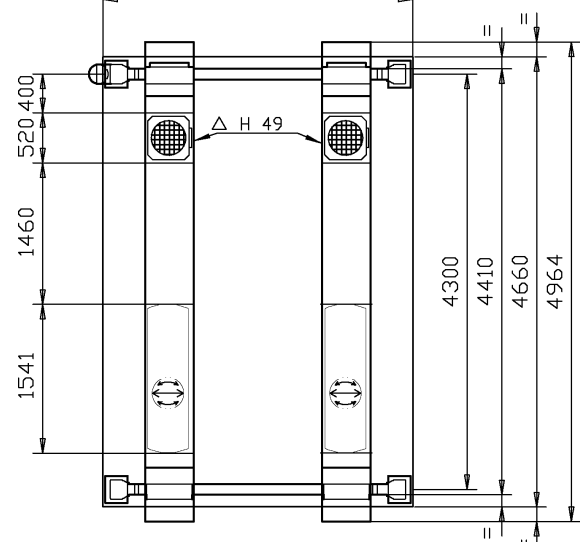
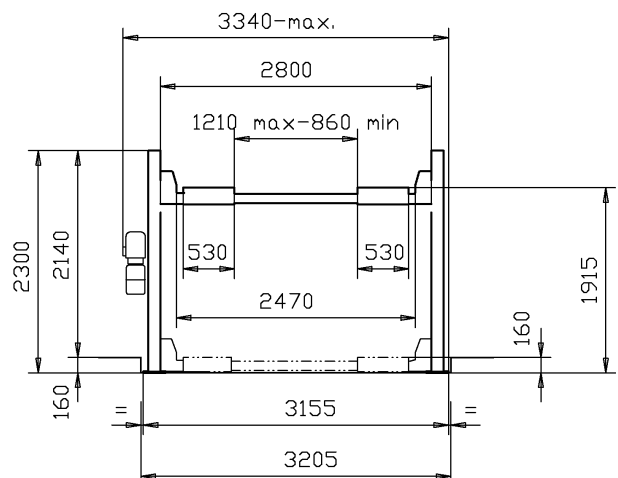


**RAV 4352**  
**(Versione ad incasso**  
**Recessed version)**

CARATTERISTICHE TECNICHE	SPECIFICATIONS	RAV4352
Portata (kg)	Capacity (kg)	3.500
Motore (kW)	Motor (kW)	2.6
Tempo salita (")	Rise time (")	30
Tempo discesa (")	Descent time (")	25
Peso (kg)	Weight (kg)	700
Emissione sonora dB(A)	Noise level dB(A)	≤70
Pressione olio (bar)	Oil pressure (bar)	230
Pressione aria (bar)	Air pressure (bar)	6÷12

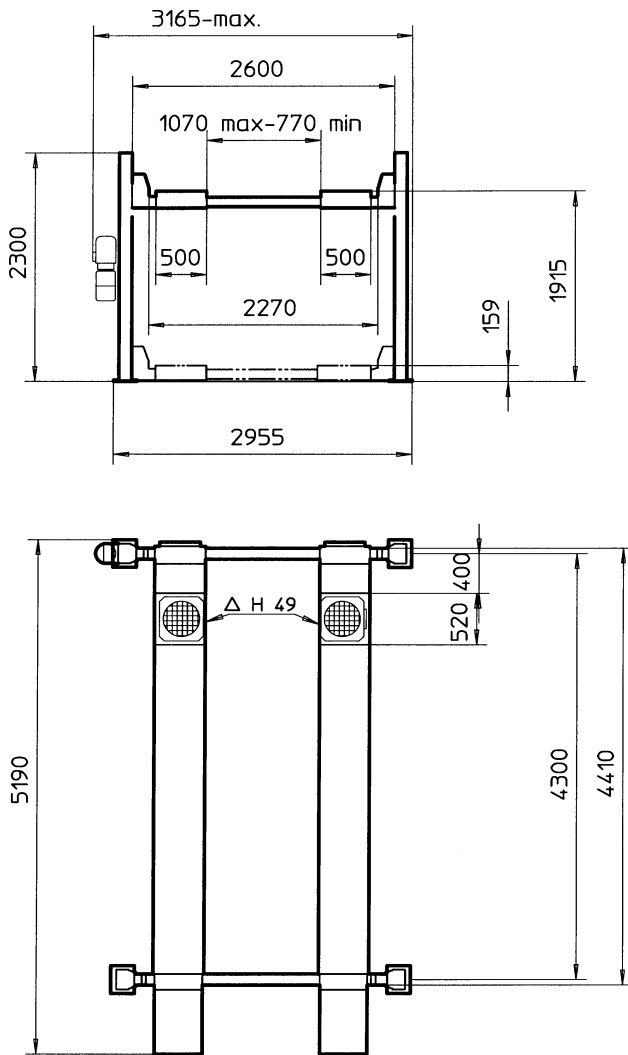


**RAV 4402**  
**(Versione a pavimento**  
**Floor version)**

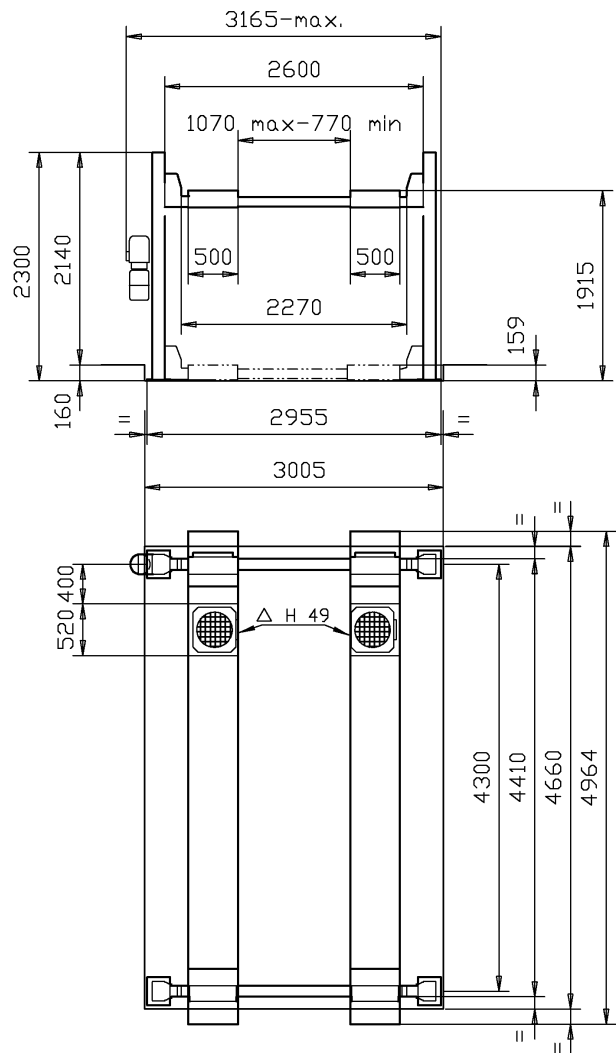


**RAV 4402**  
**(Versione ad incasso**  
**Recessed version)**

CARATTERISTICHE TECNICHE	SPECIFICATIONS	RAV4402
Portata (kg)	Capacity (kg)	4.000
Motore (kW)	Motor (kW)	2.6
Tempo salita (")	Rise time (")	35
Tempo discesa (")	Descent time (")	30
Peso (kg)	Weight (kg)	850
Emissione sonora dB(A)	Noise level dB(A)	≤75
Pressione olio (bar)	Oil pressure (bar)	230
Pressione aria (bar)	Air pressure (bar)	6÷12

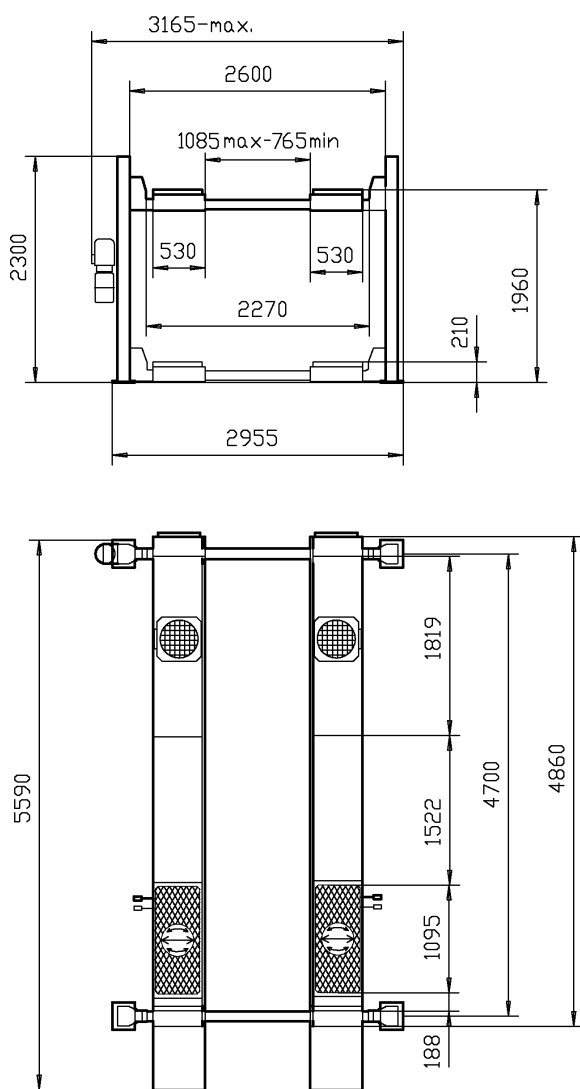


**RAV 4351T**  
**(Versione a pavimento**  
**Floor version)**

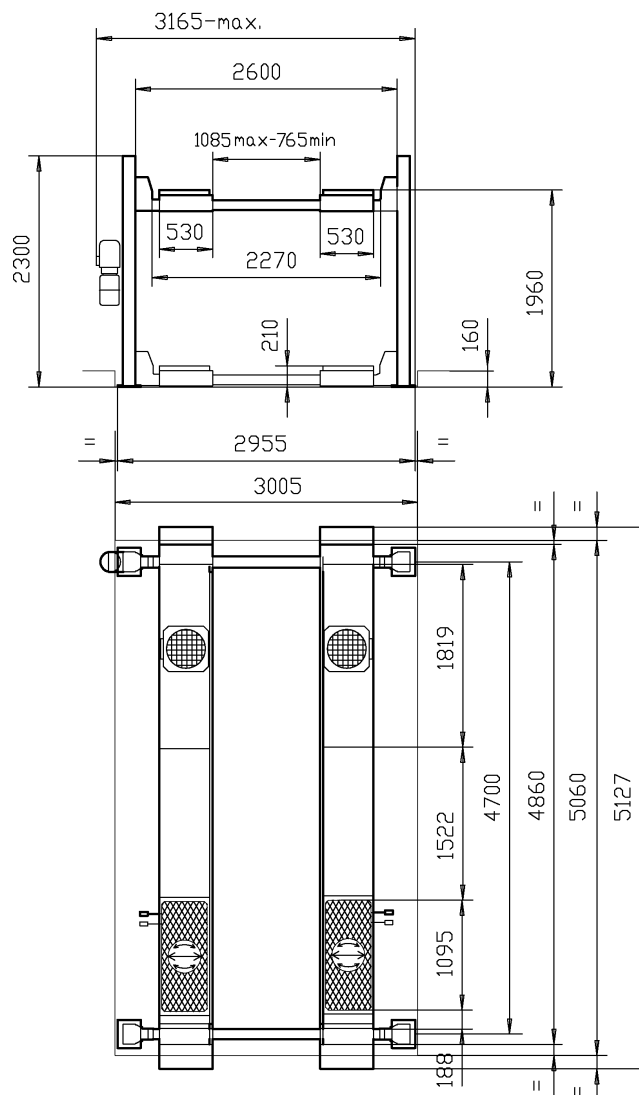


**RAV 4351T**  
**(Versione ad incasso**  
**Recessed version)**

CARATTERISTICHE TECNICHE	SPECIFICATIONS	RAV4351T
Portata (kg)	Capacity (kg)	3.500
Motore (kW)	Motor (kW)	2.6
Tempo salita (")	Rise time (")	30
Tempo discesa (")	Descent time (")	25
Peso (kg)	Weight (kg)	790
Emissione sonora dB(A)	Noise level dB(A)	≤75
Pressione olio (bar)	Oil pressure (bar)	230
Pressione aria (bar)	Air pressure (bar)	6÷12

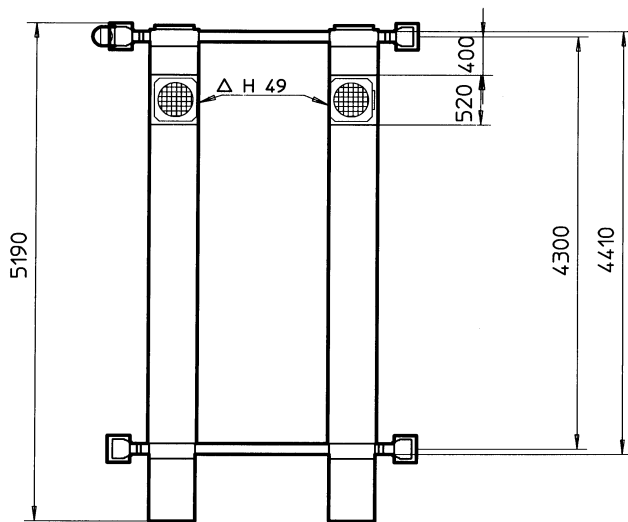
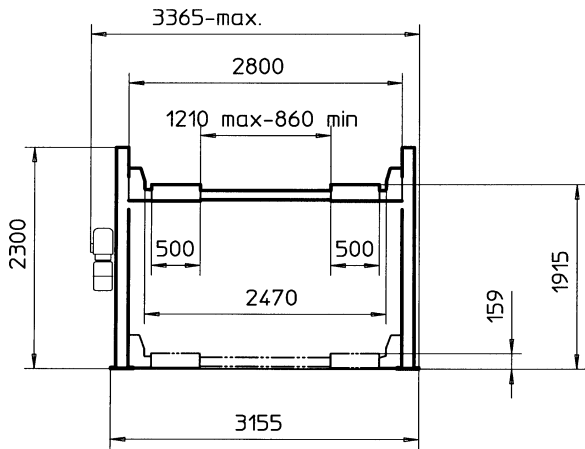


**RAV 4356**  
**(Versione a pavimento**  
**Floor version)**

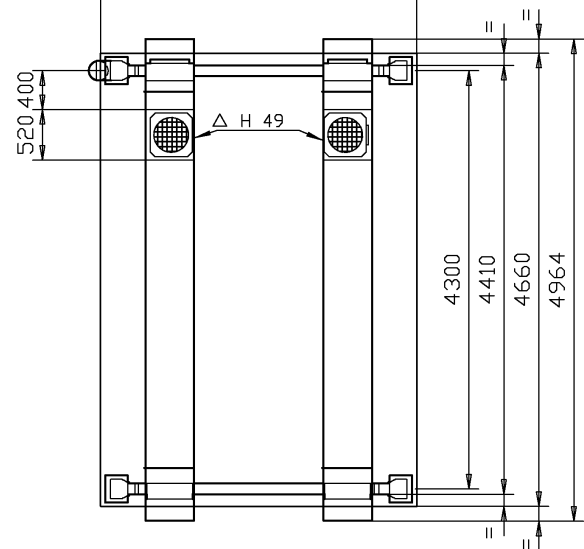
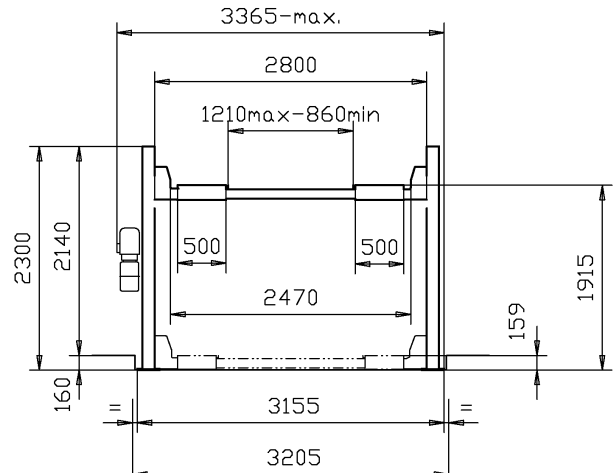


**RAV 4356**  
**(Versione ad incasso**  
**Recessed version)**

CARATTERISTICHE TECNICHE	SPECIFICATIONS	RAV 4356
Portata (kg)	Capacity (kg)	3.500
Motore (kW)	Motor (kW)	2.6
Tempo salita (")	Rise time (")	30
Tempo discesa (")	Descent time (")	25
Peso (kg)	Weight (kg)	1130
Emissione sonora dB(A)	Noise level dB(A)	≤75
Pressione olio (bar)	Oil pressure (bar)	230
Pressione aria (bar)	Air pressure (bar)	6±12



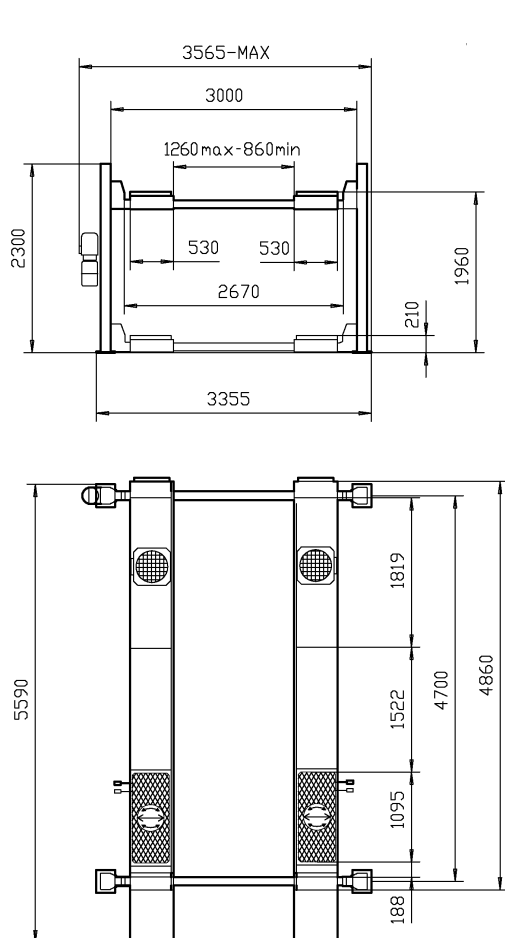
**RAV 4401T**  
**(Versione a pavimento**  
**Floor version)**



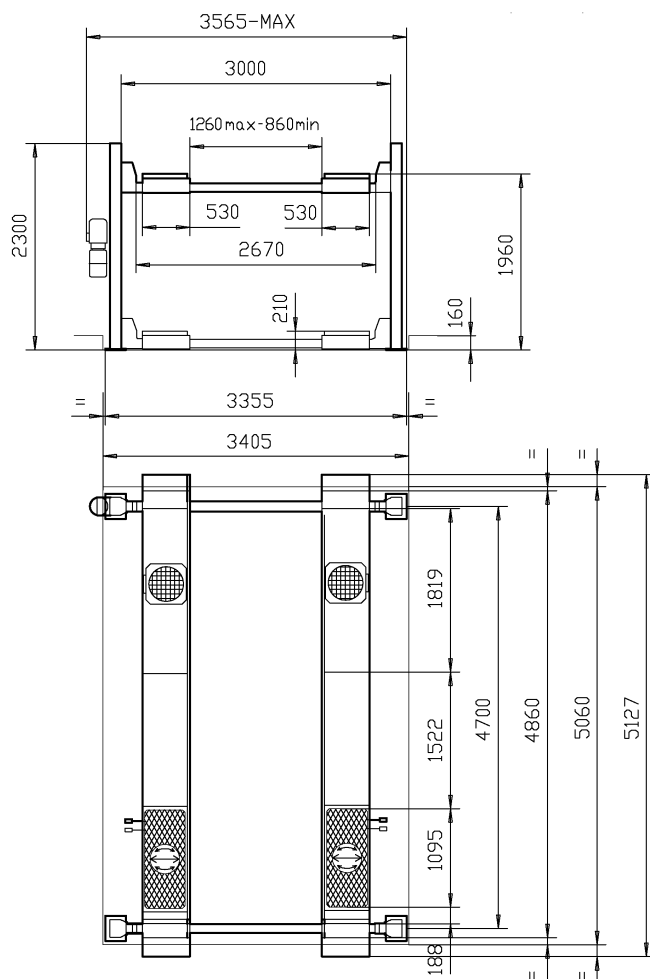
**RAV 4401T**  
**(Versione ad incasso**  
**Recessed version)**

CARATTERISTICHE TECNICHE	SPECIFICATIONS	RAV4401T
Portata (kg)	Capacity (kg)	4.000
Motore (kW)	Motor (kW)	2.6
Tempo salita (")	Rise time (")	35
Tempo discesa (")	Descent time (")	30
Peso (kg)	Weight (kg)	850
Emissione sonora dB(A)	Noise level dB(A)	$\leq 75$
Pressione olio (bar)	Oil pressure (bar)	230
Pressione aria (bar)	Air pressure (bar)	6 $\div$ 12



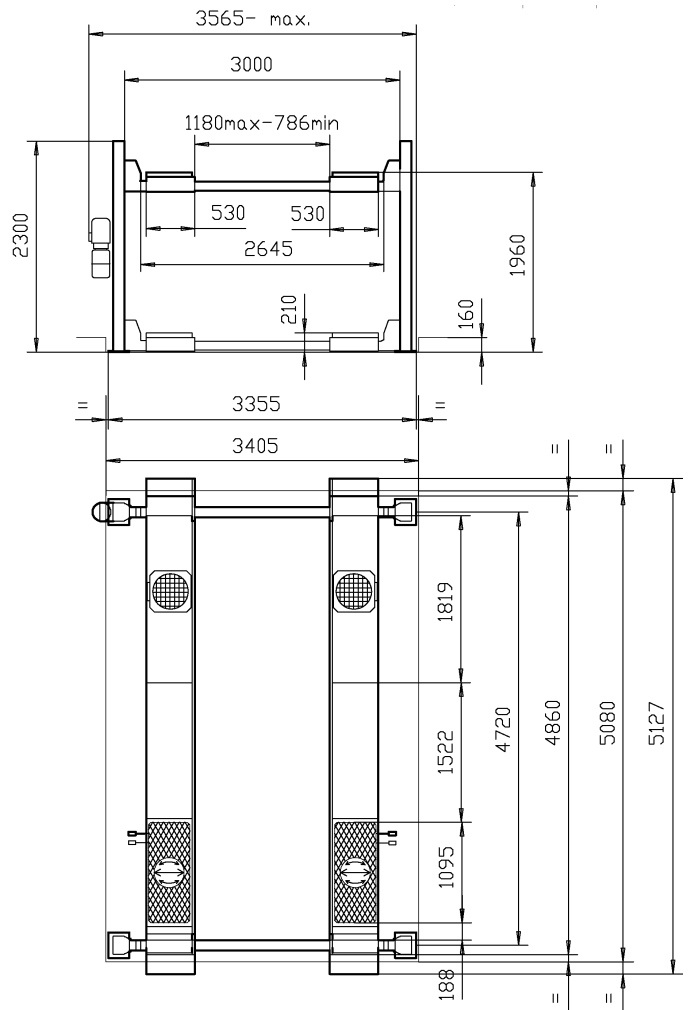
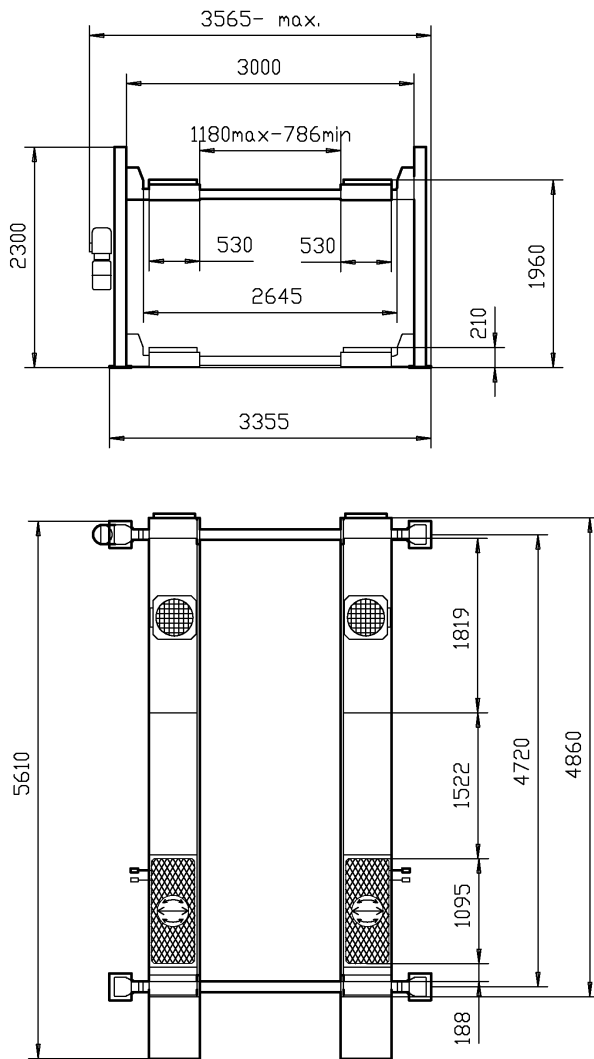


**RAV 4406**  
**(Versione a pavimento**  
**Floor version)**



**RAV 4406**  
**(Versione ad incasso**  
**Recessed version)**

CARATTERISTICHE TECNICHE	SPECIFICATIONS	RAV 4406
Portata (kg)	Capacity (kg)	4.000
Motore (kW)	Motor (kW)	2.6
Tempo salita (")	Rise time (")	35
Tempo discesa (")	Descent time (")	30
Peso (kg)	Weight (kg)	1190
Emissione sonora dB(A)	Noise level dB(A)	≤75
Pressione olio (bar)	Oil pressure (bar)	230
Pressione aria (bar)	Air pressure (bar)	6±12



**RAV 4502**  
**(Versione a pavimento**  
**Floor version)**

**RAV 4502**  
**(Versione ad incasso**  
**Recessed version)**

CARATTERISTICHE TECNICHE	SPECIFICATIONS	RAV 4502
Portata (kg)	Capacity (kg)	5.000
Motore (kW)	Motor (kW)	2.6
Tempo salita (")	Rise time (")	43
Tempo discesa (")	Descent time (")	30
Peso (kg)	Weight (kg)	1250
Emissione sonora dB(A)	Noise level dB(A)	≤75
Pressione olio (bar)	Oil pressure (bar)	230
Pressione aria (bar)	Air pressure (bar)	6±12

E' consentito l'uso di sollevatori ausiliari (traverse) appositamente predisposti dal costruttore.

**E' fatto obbligo di:**

- accertarsi che il peso del veicolo e la ripartizione del carico sui punti di sollevamento siano conformi a quanto previsto dal costruttore
- accertarsi che lo smontaggio di parti del veicolo non alteri la ripartizione del carico oltre i limiti accettabili previsti
- accertarsi dell'effettiva stabilità del veicolo sugli organi di sostegno non appena iniziata la corsa di sollevamento
- controllare che, durante le manovre di salita e di discesa, non si verifichino condizioni di pericolo per persone o cose

**It is the user's responsibility and a mandatory precaution to:**

- make sure that car weight and load distribution onto lifting points are in compliance with manufacturer's specifications
- removing any car parts will alter load distribution, be sure it is still compatible with safe lift operation
- check that car is stable on load-bearing parts right after beginning of lift operation
- make sure that no danger conditions arise during lifting or lowering operations as may endanger people safety or damage property

Brandgefahr besteht. Die Basisversion der Hebebühne ist nicht für den Einsatz, der eine Wagenwäsche vorsieht, geeignet. Ein Einsatz von Radfreihebern (Traverse), die entsprechend vom Hersteller vorgesehen sind, ist zulässig.

**Pflicht ist:**

- sich darüber zu vergewissern, daß das Fahrzeuggewicht und die Lastenverteilung an den Hebepunkten dem vom Hersteller vorgesehenen Bestimmungen entsprechen.
- sich darüber zu vergewissern, daß der Ausbau der Fahrzeugteile nicht zu einer Lastenverteilung führt, die über die vorgesehenen zulässigen Grenzen hinausgeht.
- sobald der Hebevorgang beginnt, sich von der effektiven Stabilität des auf den Stützelementen stehenden Fahrzeugs zu überzeugen.

n'est pas adapté à une utilisation qui envisage le lavage des véhicules. On peut avoir recours à des releveurs auxiliaires (traverses) préparés par le constructeur de manière appropriée.

**Il est obligatoire de:**

- s'assurer que le poids du véhicule et la répartition de sa charge sur les points de levage sont conformes aux indications du constructeur
- s'assurer que la dépose des parties du véhicule n'altère pas la répartition de la charge au-delà des limites qu'on a estimées acceptables
- s'assurer de la stabilité réelle du véhicule sur les organes de soutien dès que la course de levage commence
- veiller à ce qu'il ne se produise aucune condition de risque

especificamente previstos por el constructor.

**Es obligatorio:**

- Controlar que el peso del vehículo y la carga se encuentren repartidas en las posiciones de levantamiento y que correspondan con las instrucciones previstas por el constructor
- Controlar que el desmontaje de partes del vehículo no altere la repartición de la carga superando los límites aceptables previstos.
- Controlar la efectiva estabilidad del vehículo en los órganos de sostén al comenzar la carrera de levantamiento.
- Controlar que, durante las maniobras de subida y de bajada, no se verifiquen situaciones peligrosas para

- arrestare immediatamente il sollevatore in caso si riscontrino irregolarità di funzionamento e richiedere l'intervento dell'assistenza tecnica autorizzata
- posizionare sullo zero e lucchettare l'interruttore generale in caso di intervento di emergenza e/o manutenzione al sollevatore
- posizionare sullo zero l'interruttore generale quando si effettuano operazioni sul veicolo sollevato
- non manomettere apparecchiature e dispositivi di sicurezza.

Attenersi in ogni caso alle norme antinfortunistiche previste dalle leggi vigenti.

- stop the lift without delay in the event of improper operation and contact authorized service personnel
- place the main switch to "0" and lock it out with a padlock in the event of an emergency or before maintaining the lift
- place the main switch to "0" before servicing the lifted car
- do not alter or by-pass any safety devices or equipment. Strictly follow the safety rules provided for by the law in force.

- zu kontrollieren, daß es während den Hebe- und Senkvorgängen zu keinerlei Gefahrenbedingungen für Personen oder Gegenstände kommen kann.
- daß die Hebebühne im Fall, in dem es zu Betriebsstörungen kommt, angehalten und ein Eingriff des autorisierten Technischen Kundendienstes angefordert wird.
- der Hauptschalter im Notfall und/oder bei Instandhaltungsarbeiten an der Hebebühne auf Null gestellt und durch ein Vorhängeschloß abgesperrt wird.
- der Hauptschalter auf Null gestellt wird, wenn Arbeiten am angehobenen Fahrzeug vorgenommen werden.
- daß keine Handhabungen an den Sicherheitsgeräten und -vorrichtungen vorgenommen werden.

Auf alle Fälle muß man sich an die vom Gesetz vorgesehenen Unfallschutznormen halten.

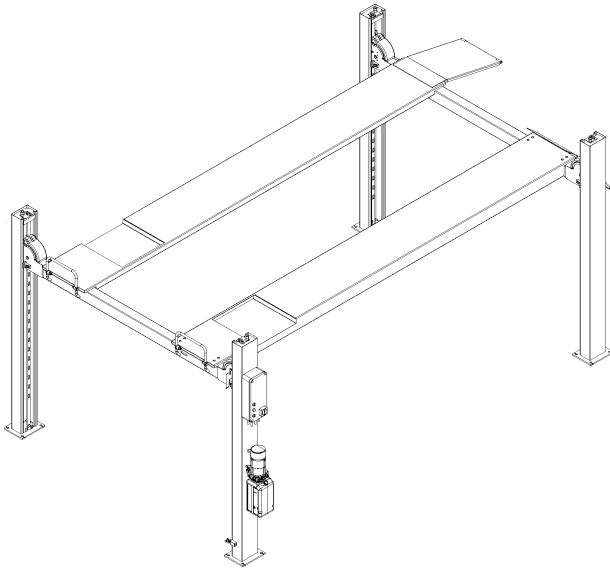
pour l'intégrité physique et matérielle, au cours des manoeuvres de montée et descente

- mettre subitement le pont à l'arrêt si l'on constate des irrégularités de fonctionnement et faire appel au service d'assistance technique autorisé
  - positionner l'interrupteur général sur zéro et le cadenasser s'il y a une situation d'urgence et/ou si le pont est en mode maintenance
  - positionner l'interrupteur général sur zéro lorsqu'on intervient sur le véhicule soulevé
  - ne pas altérer les appareillages et dispositifs de sécurité
- Respecter en tout état les normes de prévention contre les accidents prévues par la loi en vigueur.

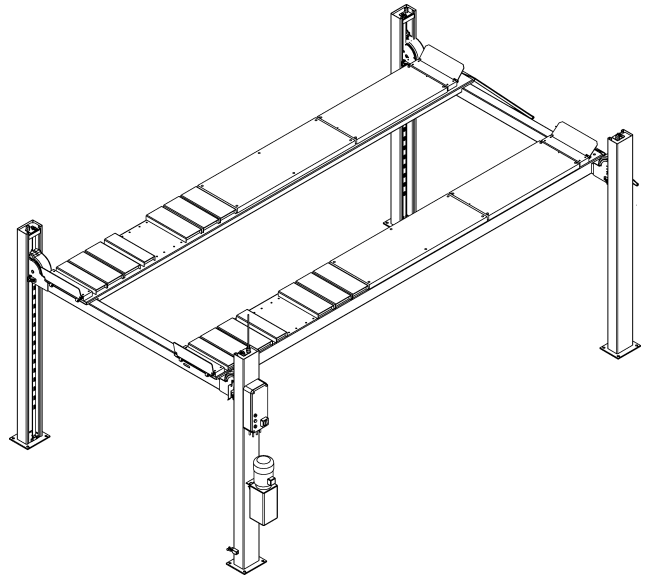
personas o cosas.

- Detener inmediatamente el elevador en presencia de irregularidades en el funcionamiento y consultar la asistencia técnica autorizada.
  - Posicionar en cero y cerrar con candado el interruptor general en caso de emergencia y/o durante las operaciones de mantenimiento al elevador.
  - Posicionar en cero el interruptor general cuando se efectúan las operaciones con el vehículo levantado.
  - No manumitir aparatos y dispositivos de seguridad.
- En todo caso respetar las normas de seguridad contra los accidentes previstas por las leyes vigentes.

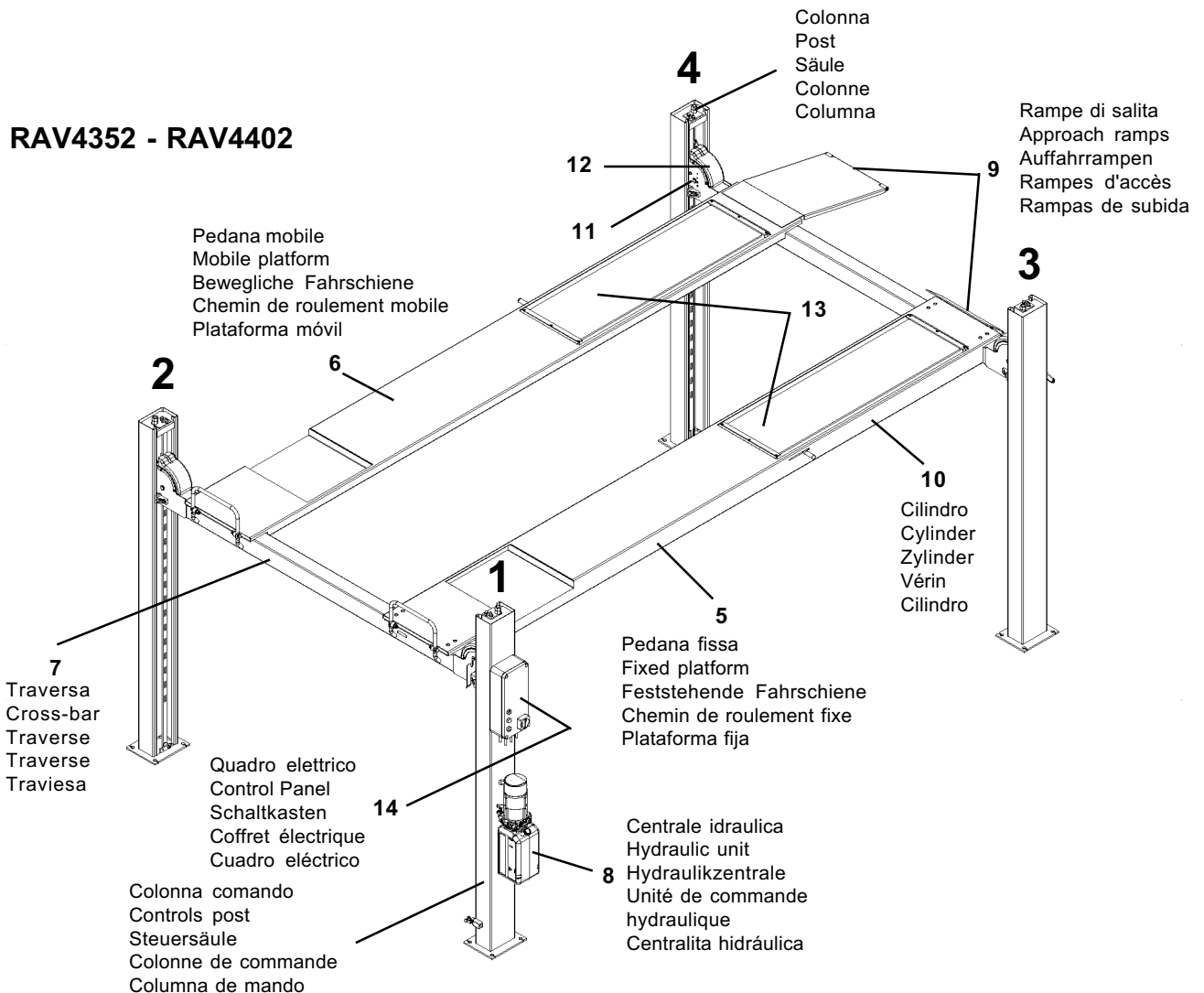
**RAV4351T - RAV4401T**



**RAV4356 - RAV4406 - RAV4502**



**RAV4352 - RAV4402**



**Figura 2**

## 2. DESCRIZIONE DEL SOLLEVATORE

Sollevatore elettroidraulico a quattro colonne.

Pedane su traverse, con possibilità di registrazione trasversale in funzione della carreggiata del veicolo da sollevare.

Centralina idraulica e scatola di comando fissata su una colonna.

Il sollevatore può essere completato con sollevatore ausiliario (traversa) e dall'impianto di illuminazione fornibili a richiesta.

### 2.1 Caratteristiche tecniche principali

Con riferimento a figura 2.

- dispositivo di appoggio meccanico ad inserimento automatico (12) a garanzia della massima sicurezza in fase di stazionamento;
- impianto elettrico con grado di protezione IP54. Circuito di comando e sicurezze a bassa tensione;
- dispositivo di sicurezza (11) allentamento e/o rottura di una delle funi;
- pedane assetto (13)

## 2. DESCRIPTION OF LIFT

Electro-hydraulic 4-post lift. Lift platforms are mounted on cross-bars that can be adjusted crosswise to match car gauge.

Post-mounted hydraulic unit and control panel.

Main lift can be equipped with the suitable free wheel jacks supplied by the manufacturer as an option. Lighting system available at request.

### 2.1 Main technical features

Reference numbers are cross-referred to figure 2:

- automatic mechanical back-up safety (12) holds lift in elevated position for guaranteed safety;
- electric system made to IP54 protection class. Low-voltage control circuit and safety devices;
- slack cable safety (11) for the event a cable slackens or fails.
- board trims (13)

## 2. BESCHREIBUNG DER HEBEBÜHNE

Elektrohydraulische 4-Säulen-Hebebühne.

Auf Traversen montierte Fahrschienen mit der Möglichkeit einer Quereinstellung der Fahrspur dem zu hebenden Fahrzeug entsprechend.

Hydraulikzentrale und an einer der Hebebühnensäulen befestigter Steuerkasten.

Die Hebebühne kann durch einen Radfreiheber (Traverse) und eine auf Anfrage lieferbare Beleuchtungsanlage vervollständigt werden.

### 2.1 Technische Haupteigenschaften

Unter Bezugnahme auf die Abbildung 2:

- mechanische Auflagevorrichtung mit automatischer Einschaltung für die maximale Sicherheit in der Stillstandphase (12);
- elektrische Anlage mit IP54-Schutzgrad. Steuer- und Sicherheitsschaltungen unter Niederspannung;
- Sicherheitsvorrichtung für den Fall eines Lockerns und/oder eines Seilrisses (11);
- Radgeometrie-Plattform (13)

## 2. DESCRIPTION DU PONT ELEVATEUR

Pont élévateur électro-hydraulique à quatre colonnes. Il est équipé de chemins de roulements montés sur des traverses pouvant régler transversalement la largeur de réception du véhicule à lever.

Unité hydraulique et boîte de commande fixée sur une colonne.

Le pont élévateur principal peut être complété par un élévateur auxiliaire (traverse) et par un équipement d'éclairage livrable sur demande.

### 2.1 Principales caractéristiques techniques

Avec référence à la figure 2:

- dispositif d'appui mécanique à enclenchement automatique, garantissant une sécurité extrême au cours du stationnement (12);
- équipement électrique avec degré de protection IP54. Circuit de commande et sécurités à basse tension;
- dispositif de sécurité en cas de rupture ou relâchement de unàn de câble (11);
- chemins de roulement assiette (13)

## 2. DESCRIPCION DEL ELEVADOR

Elevador electrohidráulico de cuatro columnas. Prevé plataformas montadas en traviesas con posibilidad de regulación transversal del ancho de las rodadas del vehículo que se desea levantar.

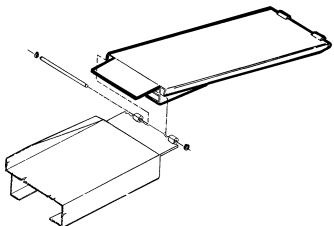
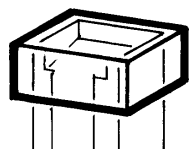
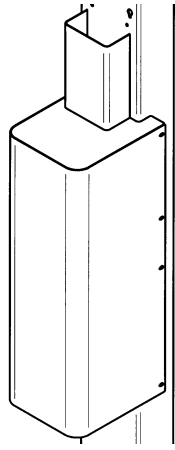
Centralita hidráulica y caja de mandos fijada a una columna.

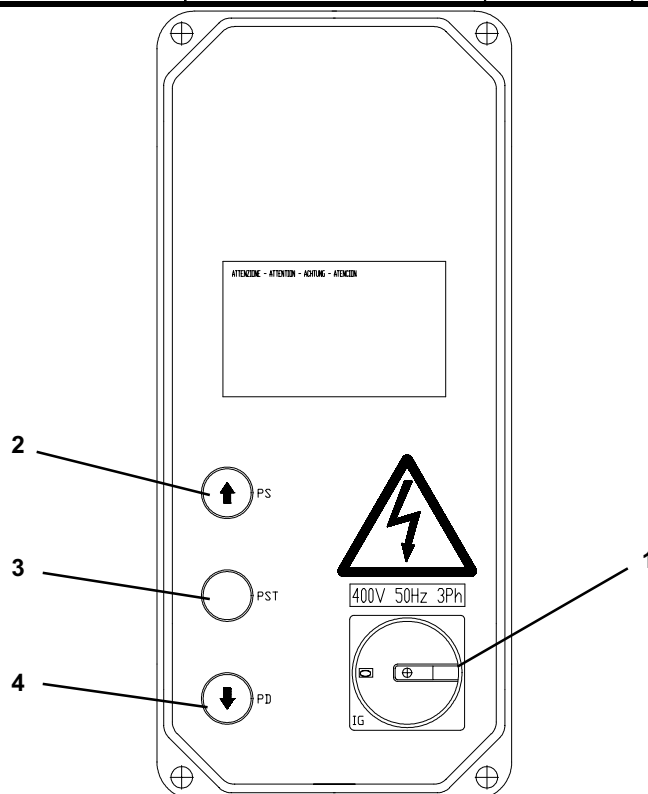
El elevador puede completarse con elevador auxiliar (traviesa) y además con equipo de iluminación, suministrados sobre pedido.

### 2.1 Características técnicas principales

Referencia figura 2:

- Dispositivo de apoyo mecánico con activación automática, garantiza la máxima seguridad en fase de aparcamiento (12).
- Equipo eléctrico con nivel de protección IP54. Circuito de mando y seguridades a baja tensión.
- Dispositivo de seguridad aflojamiento y/o rotura de uno de los cables (11).
- plataformas asiento (13)

<b>ACCESSORI</b> <b>ACCESSORIES</b> <b>ZUBEHÖR</b> <b>ACCESSOIRES</b> <b>ACCESORIOS</b>	<b>MACCHINA</b> <b>MACHINE</b> <b>MASCHINE</b> <b>MACHINE</b> <b>MAQUINA</b>	<b>CODICE</b> <b>CODE</b> <b>KODE</b> <b>CODE</b> <b>CODIGO</b>	<b>FIGURA</b> <b>DRAWING</b> <b>BILD</b> <b>DESSIN</b> <b>DISEÑO</b>
RAMPE LUNGHE LONGER RUN-UP RAMPEN LANGE RAMPEN LONGUEUR DES RAMPES RAMPAS LARGAS	RAV4352 - RAV4402 RAV4351T - RAV4401T RAV4356 - RAV4406 - RAV4502	RAV4351 A2	
COPERTURE COLONNE (Quantità 4 pezzi) COLUMN COVERING (Quantity 4 pcs.) ABDECKUNGEN FÜR SÄULEN (Menge 4 Stück) COUVERTURES COLONNES (Quantité 4 pièces) COBERTURAS COLUMNAS (Cantidad 4 piezas)	RAV4352 - RAV4402 RAV4351T - RAV4401T RAV4356 - RAV4406 - RAV4502	KP 401 A8	
CARTER DI COPERTURA PER CENTRALINA CONTROL UNIT PROTECTION GUARD ABDECKUNG FÜR STEUERZENTRALE CARTER DE PROTECTION CENTRALE DE COMMANDE CÁRTER DE COBERTURA PARA UNIDAD DE CONTROL	RAV4352 - RAV4402 RAV4351T - RAV4401T RAV4356 - RAV4406 - RAV4502	RAV4300 A3	



**Figura 3**

## 2.2 Attitudine all'impiego

Questo prodotto è stato costruito conformemente alla Direttiva Europea 98/37/CE. In virtù della suddetta Direttiva, i coefficienti adottati per le prove sono i seguenti:

1.10 per la prova Dinamica

1.25 per la prova Statica

Queste prove devono essere eseguite da personale specializzato.

## 2.3 Comandi

Con riferimento alla figura 3:

1 Interruttore generale

2 Salita

3 Stazionamento

4 Discesa

## 2.4 Accessori a richiesta

Con riferimento alla figura 3 è possibile individuare i tipi di accessori che possono essere utilizzati sui prodotti trattati in questo manuale.

## 2.2 Fitness for use

This product has been manufactured in compliance with the European Directive 98/37/CE. Under of said Directive, the following coefficients were adopted for testing purposes:

1.10 for dynamic testing

1.25 for static testing.

These tests are to be carried out by specially trained personnel.

## 2.3 Controls

Please refer to figure 3:

1 Main switch

2 Rise

3 Hold

4 Descent

## 2.4 Accessories on request

Refer to figure 3 for the complete range of accessories that can be fitted to the products on this manual.

## 2.2 Einsatzzeignung

Dieses Produkt wurde der Europäischen Richtlinie 98/37/CE konform gebaut. Unter Bezugnahme der o.g. Richtlinie sind die für die Tests angesetzten Koeffizienten folgende:

1.10 für den dynamischen Test

1.25 für den statischen Test.

Diese Tests müssen von Fachpersonal vorgenommen werden.

## 2.3 Steuerungen

Siehe Abbildung 3:

1 Hauptschalter

2 Hebevorgang

3 Stillstand

4 Senkvorgang

## 2.4 Zubehör auf Anfrage

Unter Bezugnahme auf die Abbildung 3 können die Zubehörteile individuiert werden, die an den in dieser Anleitung beschriebenen Produkten eingesetzt werden können.

## 2.2 Aptitude à l'emploi

Ce produit a été fabriqué en conformité de la Directive Européenne 98/37/CE. En vertu de ladite Directive, les coefficients adoptés pour l'essai sont les suivants:

1.10 pour l'essai Dynamique

1.25 pour l'essai Statique

Ces essais doivent être réalisés par un personnel spécialisé.

## 2.3 Commandes

Avec référence à la figure 3:

1 Interrupteur général

2 Montée

3 Stationnement

4 Descente

## 2.4 Accessoires sur demande

La figure 3 montre tous les accessoires pouvant être utilisés sur les produits considérés dans la manuel présent.

## 2.2 Aptitud al empleo

Este producto ha sido construido en conformidad con la Directiva Europea 98/37/CE. En virtud de la antes mencionada Directiva, los coeficientes adoptados para las pruebas son los siguientes:

1.10 para la prueba Dinámica

1.25 para la prueba Estática

Estas pruebas deben ser efectuadas por personal especializado.

## 2.3 Mandos

Referencia figura 3:

1 Interruptor general

2 Subida

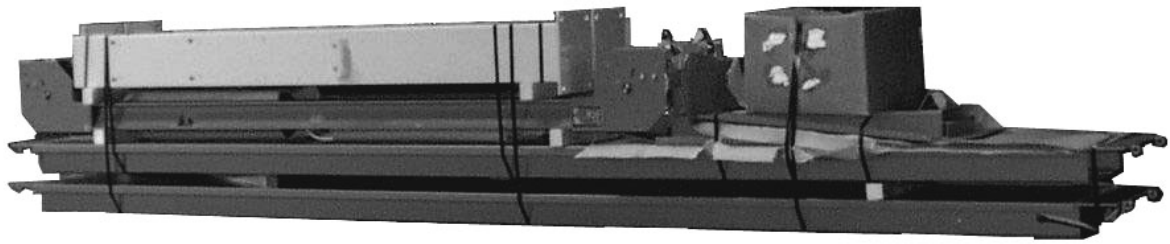
3 Aparcamiento

4 Bajada

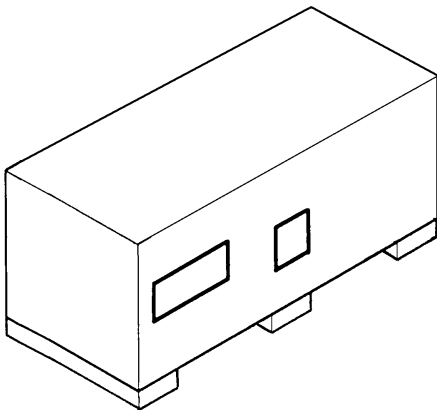
## 2.4 Accesorios sobre pedido

Relativo a la figura 3 es posible localizar los tipos de accesorios que pueden utilizarse en los productos detallados en el presente manual.

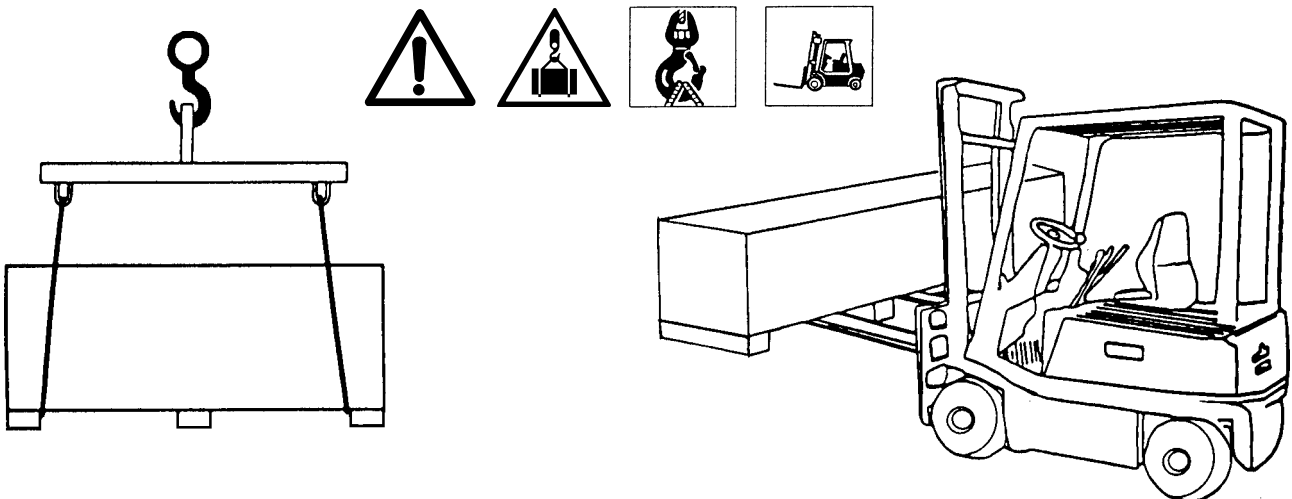
**IMBALLI PER SPEDIZIONI NAZIONALI  
PACKING FOR DOMESTIC MARKET**



**IMBALLI PER SPEDIZIONI INTERNAZIONALI O NAZIONALI SU SPECIFICA  
RICHIESTA  
PACKING FOR SHIPMENT ABROAD (ALSO AVAILABLE FOR DOMESTIC MARKET)**



**FIGURA 4**



**FIGURA 5**



**3. MOVIMENTAZIONE E PREINSTALLAZIONE**



Il sollevatore viene spedito solitamente come illustrato in Figura 4.

- Le operazioni di sollevamento debbono essere eseguite come indicato in Figura 5.
- Sollevare con cautela e trasportare i vari gruppi nel luogo dove avverrà il disimballo.

Per lo spostamento della macchina nel punto prescelto per l'installazione (o per una successiva ridisposizione) assicurarsi di :

- Sollevare con cautela adoperando adeguati mezzi di

sostegno del carico in perfetta efficienza.

Utilizzando gli appositi punti di aggancio come indicato in Figura 5.

- Evitare sobbalzi o strattoni improvvisi; prestare attenzione a dislivelli, cunette, ecc.
- Prestare la max attenzione alle parti sporgenti: ostacoli, passaggi difficoltosi, ecc.
- Indossare adeguati indumenti e protezioni individuali.
- Dopo aver rimosso le varie parti dell'imballo, riporre in appositi luoghi di raccolta inaccessibili a bambini e animali per essere poi smaltiti a norma.
- Verificare al momento dell'arrivo l'integrità dell'imballo, e a disimballo avvenuto che non vi siano parti danneggiate.

**3. HANDLING - BEFORE INSTALLATION**



Fig.4 shows how lift is usually shipped.

- Hoist the lift as shown in Fig. 5.
- Carefully hoist the different units and transport them to the position where lift will be unpacked.

When moving the machine to the place of installation - or when re-locating it - make sure to follow these instructions:

- lift machine carefully with suitable equipment in good running order. Use the pre-determined fixing points shown

in fig. 5.

- Do not jolt or jerk the load; watch out for steps, bumps, etc...
- Pay the utmost attention to any projecting parts when passing close to obstacles, through narrow passages, etc....
- Wear suitable clothing and personal protection equipment.
- Store packing material out of the reach of children and animals and dispose of it according to applicable rules.
- Upon delivery, make sure packing is intact, unpack machine and check it for damage.

**3. BEWEGUNG UND VORINSTALLATION**



Die Hebebühne wird normalerweise so wie auf Abbildung 4 dargestellt, geliefert.

- Die Ablade- bzw. Hebearbeiten müssen gemäß Abb. 5 erfolgen.
- Die einzelnen Gruppen vorsichtig anheben und an den Ort bringen, an dem sie ausgepackt werden sollen.

Vor dem Versetzen der Anlage an den für die Installation vorgesehenen Ort (oder im Lauf einer erneuten Ausrichtung) muß man sich davon überzeugen, daß:

- sie vorsichtig und unter Anwendung von geeigneten und perfekt einsatzfähigen Stützvorrichtungen angehoben wird. Dabei sind die in Abb. 5 angegebenen

Anschlagstellen zu verwenden.

- ein Abrutschen oder plötzliche ruckartige Bewegungen vermieden werden. Dabei besonders auf Unebenheiten, Vorsprünge u.ä. achten.
- herausstehenden Teilen höchste Aufmerksamkeit zugewendet wird, wie z.B. bei Hindernissen, engen Durchgängen, usw.
- geeignete Kleidung angelegt und persönliche Schutzmaßnahmen getroffen werden.
- nach dem Entfernen des Verpackungsmaterials dieses an einem für Kinder und Tiere unzugänglichen Ort aufbewahrt wird, um es dann den Normen gemäß entsorgen zu können.
- sich im Moment der Anlieferung die Verpackung der Maschine als unbeschädigt erweist und nach dem Auspacken, keine beschädigten Teile festzustellen sind.

**3. MANUTENTION ET PREINSTALLATION**



Le pont élévateur est expédié d'habitude ainsi que la Fig.4 le montre.

- Les opérations de levage doivent s'effectuer ainsi que la Fig.5 le montre.
- Lever avec précaution et transporter les différents groupes dans le lieu du déballage.

Pour le déplacement de la machine à la position choisie pour son installation, (ou pour un déplacement successif) s'assurer de :

- Lever avec précaution en utilisant les appareils de soutien adaptés à la charge et fonctionnant parfaitement.

Utiliser les points d'ancrage prévus à cet effet comme indiqué en Fig.5.

- Eviter sursauts et secousses soudains; faire attention aux irrégularités, ressauts, etc..
- Faire très attention aux éléments sortants entraves, passages difficiles, etc..
- Porter des vêtements appropriés et un équipement personnel de protection.
- Après avoir retiré les différentes parties de l'emballage, les ranger dans des endroits de ramassage inaccessibles aux enfants et animaux, pour les éliminer par la suite conformément aux dispositions de la loi.
- A la réception, vérifier l'intégrité de l'emballage et, une fois déballé, qu'il n'y a pas des parties endommagées.

**3. MOVIMENTACION Y PREINSTALACION**



El elevador se envía normalmente como ilustra la Fig.4.

- Las operaciones de levantamiento deben ser efectuadas como ilustrado en la Fig.5.
- Levantar con precaución y transportar los varios grupos al sitio destinado al desembalaje.

Para el desplazamiento de la máquina hasta la posición previamente escogida para la instalación (o para un sucesivo posicionamiento) es necesario:

- Levantar la carga con precaución empleando adecuados

sistemas de sostén perfectamente eficaces.

Utilizar las específicas posiciones de enganche predispuestas como ilustrado en la Fig. 5.

- Evitar golpes o tirones repentinos; prestar atención a desniveles, cunetas, etc.
- Prestar la máxima atención a las partes sobresalientes: obstáculos, pasajes dificultosos, etc.
- Colocarse prendas adecuadas y protecciones individuales.
- Una vez que la máquina ha sido desembalada, conservar el embalaje en específicos sitios destinados a la recolección inaccesibles a niños y animales, luego proceder con su eliminación en conformidad con las normas.

**4. ISTRUZIONI DI MONTAGGIO**
**4.1 Verifica dei requisiti minimi richiesti dal luogo di installazione**

Accertarsi che il luogo ove poi verrà installata la macchina sia conforme alle seguenti caratteristiche:

- illuminazione sufficiente (ma luogo non sottoposto ad abbagliamenti o luci intense);
- luogo non esposto alle intemperie;
- luogo ampio e ventilato;
- ambiente privo di inquinanti;
- livello del rumore aereo prodotto inferiore a 70 dB(A);
- il posto di lavoro non deve essere esposto a movimenti pericolosi dovuti ad altre macchine in funzionamento;

- il locale ove la macchina viene installata non deve essere adibito allo stoccaggio di materiali esplosivi, corrosivi e/ o tossici;
- scegliere il layout di installazione considerando che dalla posizione di comando l'operatore deve essere in grado di visualizzare tutto l'apparecchio e l'area circostante. Egli deve impedire, in tale area, la presenza di persone non autorizzate e di oggetti che potrebbero causare fonte di pericolo.



**Tutte le operazioni di installazione relative ai collegamenti ad alimentazioni esterne (elettriche in particolar modo) devono essere eseguite da personale professionalmente qualificato.**

**4. INSTALLATION**
**4.1 Checking the minimum requirements for the place of installation**

Check that the area in which the machine is to be installed has the following characteristics:

- enough light (without strong or dazzling lighting);
- the area is not exposed to bad weather;
- roomy and ventilated environment;
- an unpolluted environment;
- level of airborne noise produced lower than 70 dB(A);
- no dangerous movements are caused in the area by other machines being operated;

- the area in which the machine is installed does not stock explosive, corrosive and/or toxic material;
- the installation layout should be selected so that the operator can see all the equipment and the surrounding area from the operating position. The operator must prevent unauthorised persons and potentially dangerous objects from entering this area.



**All installation work concerning connections made to external power supplies (particularly electrical) should be done by professionally qualified staff.**

**4. MONTAGEANLEITUNG**
**4.1 Kontrolle der Mindestanforderungen für den Aufstellungsort**

Der Aufstellungsort muss folgende Eigenschaften aufweisen:

- Ausreichende Beleuchtung (aber kein blendendes oder intensives Licht).
- Vor ungünstigen Witterungseinflüssen geschützt.
- Grosser und gut belüfteter Raum.
- Umgebung ohne verunreinigende Stoffe.
- Geräuschpegel unter 70 dB(A).
- Der Arbeitsplatz darf nicht gefährlichen Bewegungen

ausgesetzt sein, die von anderen laufenden Maschinen verursacht werden.

- Am Aufstellungsort dürfen keine explosiven, korrosiven und/ oder toxischen (giftigen) Materialien gelagert sein.
- Bei der Wahl des Aufstellungs-Layouts berücksichtigen, dass der Bediener von seinem Standort die gesamte Einrichtung und das Arbeitsfeld überblicken kann. Er muss dafür sorgen, dass sich in diesem Bereich keine unbefugten Personen aufhalten oder Gegenstände befinden, die Gefährdungen hervorrufen könnten.



**Alle Installationsarbeiten, die externe Anschlüsse und Versorgungsleitungen betreffen (insbesondere Elektroarbeiten), müssen von beruflich qualifiziertem Personal vorgenommen werden.**

**4. INSTRUCTIONS DE MONTAGE**
**4.1 Vérification des caractéristiques minimales requises pour la zone d'installation**

Vérifier si la zone choisie pour l'installation présente les caractéristiques suivantes:

- éclairage suffisant (mais la zone ne doit pas être exposée aux éblouissements ou à des lumières trop intenses);
- la zone ne doit pas être exposée aux intempéries;
- zone vaste et aérée;
- absence d'agents polluants;
- niveau du bruit inférieur à 70 dB(A);
- la zone de travail ne doit pas être exposée à des

déplacements dangereux provoqués par d'autres machines en fonctionnement;

- le local choisi pour l'installation de la machine ne doit pas être utilisé pour stocker des produits explosifs, corrosifs et/ ou toxiques.
- lors du choix de la zone d'installation, ne pas oublier que, de sa position de commande, l'opérateur doit être en mesure de visualiser l'ensemble de l'équipement et de la zone environnante. Dans la dite zone, ce dernier devra interdire la présence de personnes non-autorisées et d'objets pouvant constituer une source de danger.

- Al momento de la entrega del material, controlar la integridad del embalaje y una vez efectuado el desembalaje verificar que no haya partes dañadas.

- no expuesto a la intemperie;
- lugar amplio y ventilado;
- ambiente sin contaminantes;
- nivel de ruido inferior a 70 dB(A);
- el lugar de trabajo no tiene que estar expuesto a movimientos peligrosos debidos a otras máquinas en funcionamiento;
- no tiene que ser un lugar destinado al almacenaje de materiales explosivos, corrosivos y/o tóxicos;
- elegir el lugar de la instalación teniendo en cuenta que desde la posición de mando el operador tiene que poder visualizar todo el aparato y el área que lo rodea. Tiene que impedir, en dicha área, la presencia de personas no autorizadas y de objetos que podrían ser fuente de peligro.

**4. INSTRUCCIONES DE MONTAJE**
**4.1 Comprobación de la existencia de los requisitos mínimos requeridos para el lugar de la instalación**

Asegurarse de que el lugar donde se instalará la máquina tenga las siguientes características:

- iluminación suficiente (pero no sujeto a reflejos o luces intensas);



L'installazione deve essere eseguita da personale autorizzato seguendo le istruzioni particolari eventualmente presenti in questo libretto: in caso di dubbi consultare i centri assistenza autorizzati o l'assistenza RAVAGLIOLI S.p.A.



Installation must be done by authorised staff following specific instructions where present in this manual: if in doubt, please consult authorised service centres or RAVAGLIOLI S.p.A. technical services department.



Die Montage muss von autorisiertem Personal entsprechend den evtl. in dieser Betriebsanleitung enthaltenen spezifischen Anweisungen ausgeführt werden. Im Zweifelsfall sich an die autorisierten Servicestellen oder an den technischen Kundendienst der Firma RAVAGLIOLI S.p.A. wenden.



Toutes les opérations d'installation se rapportant aux raccordements aux sources d'alimentation externes (*les connexions électriques tout particulièrement*) doivent être prises en charge par un personnel professionnellement qualifié.



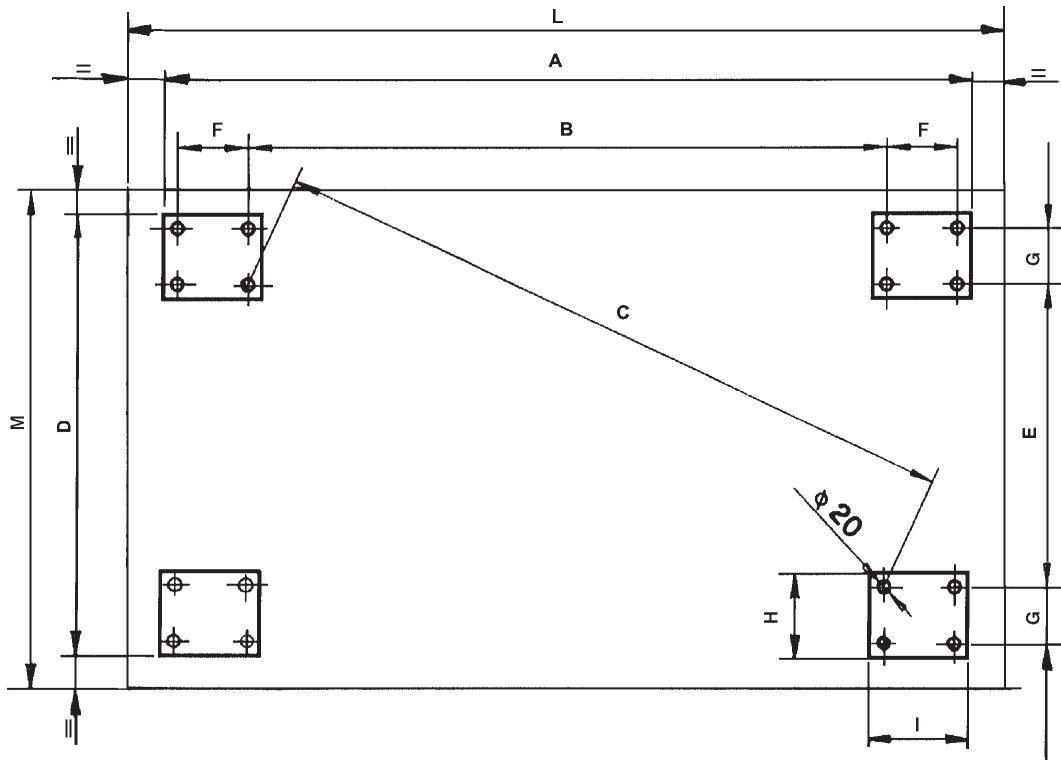
L'installation doit être réalisée par un personnel autorisé qui devra tenir compte des instructions particulières ayant fait l'objet d'une mention éventuelle dans la présente notice: en cas de doute, s'adresser aux centres d'assistance agréés ou au Service Après-Vente RAVAGLIOLI S.p.A.



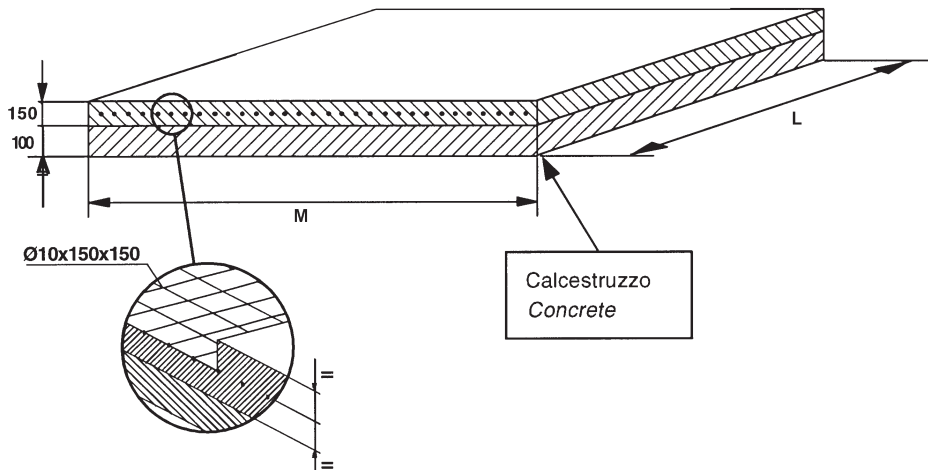
Todas las operaciones de instalación relativas a las conexiones de alimentación externas (*especialmente eléctricas*), tienen que ser realizadas por personal cualificado profesionalmente.



La instalación tiene que ser realizada por el personal autorizado siguiendo las instrucciones especiales eventualmente presentes en este manual: en caso de dudas póngase en contacto con los centros de asistencia autorizados o con la asistencia técnica RAVAGLIOLI S.p.A.



Calcestruzzo di classe R'bk 250  
con armatura  
Reinforced concrete class R'bk 250



Calcestruzzo  
Concrete

MODELLO MODEL	A	B	C	D	E	F	G	H	I	L	M
RAV4351T - RAV4352	4580	4070	4800	2955	2545	230	180	230	280	4660	3005
RAV4356	4980	4470	5245	2955	2545	230	180	230	280	5060	3005
RAV4401T - RAV4402	4580	4070	4910	3155	2745	230	180	230	280	4660	3205
RAV4406	4980	4470	5353	3355	2945	230	180	230	280	5060	3405
RAV4502	5000	4490	5262	3355	2945	230	180	230	280	5080	3405

FIGURA 6

**4.2 Installazione ponte a pavimento**

Il sollevatore può essere piazzato su qualsiasi tipo di pavimento, purchè lo stesso sia perfettamente piano, orizzontale nonchè di resistenza adeguata.

- max dislivello tra le colonne: 10-15 mm
- max carico su ogni colonna:

Kg. 1500 RAV4351T - RAV4352 - RAV4356

Kg. 1800 RAV4401T - RAV4402 - RAV4406

Kg. 2500 RAV4502

Caratteristiche di resistenza consigliate per la pavimentazione:

- Calcestruzzo di classe uguale o superiore a R'bk 250;
- L'armatura deve essere eseguita con tondini

Ø = 10 mm e maglia di 15 cm. La portanza dell'area di appoggio del sollevatore non inferiore a 1,3 kg/cm<sup>2</sup>.

L'area di estensione minima dovrà misurare almeno 5,3x2,7 m e non presentare giunti di dilatazione o tagli che interrompono la continuità dell'armatura. Le aree di appoggio devono essere piane e livellate fra loro (+/- 0,5 cm.). Per le aree di appoggio vedi schema posizionamento colonne di **Fig.6**.

**4.2 Placement floor lift**

The lift can be placed on any type of flooring, as long as flooring is flat, level and apt to withstand the load.

- Max gradient between posts: 10-15 mm
- Max load on each post:

Kg. 1500 RAV4351T - RAV4352 - RAV4356

Kg. 1800 RAV4401T - RAV4402 - RAV4406

Kg. 2500 RAV4502

Recommended flooring requirements:

- concrete flooring in R'bk 250 class or higher;
- The reinforcement must be done with round bars Ø 10 mm and a mesh of 15 cm. The capacity of the support area of

the lift must be no less than 1.3 kg/cm<sup>2</sup>. The minimum extension area must be at least 5.3x2.7 m, without expansion joints or |cuts which might interrupt the continuity of the reinforcement. The support areas must be flat and level with each other

(+/- 0.5 cm). For support areas, refer to posts positioning diagram in **Fig.6**.

**4.2 Installation Überflur-Hebebühnen**

Die Hebebühne kann auf jeder Art von Boden aufgestellt werden, wichtig ist hierbei nur, daß dieser vollkommen flach und eben ist, sowie die geeignete Tragfähigkeit aufweist.

- Max. Höhenunterschied der Säulen: 10-15 mm
- Max. Belastung auf jeder Säule:

Kg. 1500 RAV4351T - RAV4352 - RAV4356

Kg. 1800 RAV4401T - RAV4402 - RAV4406

Kg. 2500 RAV4502

Empfohlene Eigenschaften in bezug auf die Tragfähigkeit des Bodens:

- Beton gleich oder über Klasse R'bk 250;

- Die Armierung muss mit Rundeisen, Durchm. 10 mm und mit 15 cm Rastern ausgeführt werden. Die Auflagetragfläche der Hebebühne darf nicht weniger als 1,3 kg/cm<sup>2</sup> betragen. Die Fläche muss sich über mindestens 5,3 x 2,7 m erstrecken und darf keine Dehnungsverbindungen oder Schnitte aufweisen, welche die Kontinuität der Armierung unterbrechen könnten. Die Auflageflächen müssen eben und untereinander nivelliert sein (-/-0,5 cm). Im Hinblick auf die Auflagebereiche, verweisen wir auf den Aufstellungsplan der Säulen auf der **Abb. 6**.

**4.2 Installation versions au sol**

Le pont élévateur peut être placé sur n'importe quel type de pavage, à condition qu'il soit parfaitement nivelé, horizontal et de résistance appropriée.

- dénivelé max. entre les colonnes: 10-15 mm
- charge max. sur chaque colonne:

Kg. 1500 RAV4351T - RAV4352 - RAV4356

Kg. 1800 RAV4401T - RAV4402 - RAV4406

Kg. 2500 RAV4502

Caractéristiques de résistance conseillées pour le pavage:

- béton de classe égale ou supérieure à R'bk 250;
- L'armature doit être réalisée avec des bandages de 10 mm de diamètre et une maille de 15 cm. La capacité de

portée de la zone d'appui du pont élévateur ne doit pas être inférieure à 1,3 kg/cm<sup>2</sup>. La zone d'extension minimale devra mesurer au moins 5,3x2,7m et ne devra présenter ni jointures de dilatation, ni coupures pouvant interrompre la continuité de l'armature. Les zones d'appui doivent être planes et nivelées entre elles (+/- 0,5 cm). Pour les zones d'appui, voir le schéma de positionnement colonnes **Fig.6**.

**4.2 Instalación elevadores en el suelo**

El elevador puede posicionarse en todo tipo de pavimento siempre que sea perfectamente plano, horizontal y de resistencia adecuada.

- max desnivel entre las columnas: 10-15 mm
- max carga en cada columna:

Kg. 1500 RAV4351T - RAV4352 - RAV4356

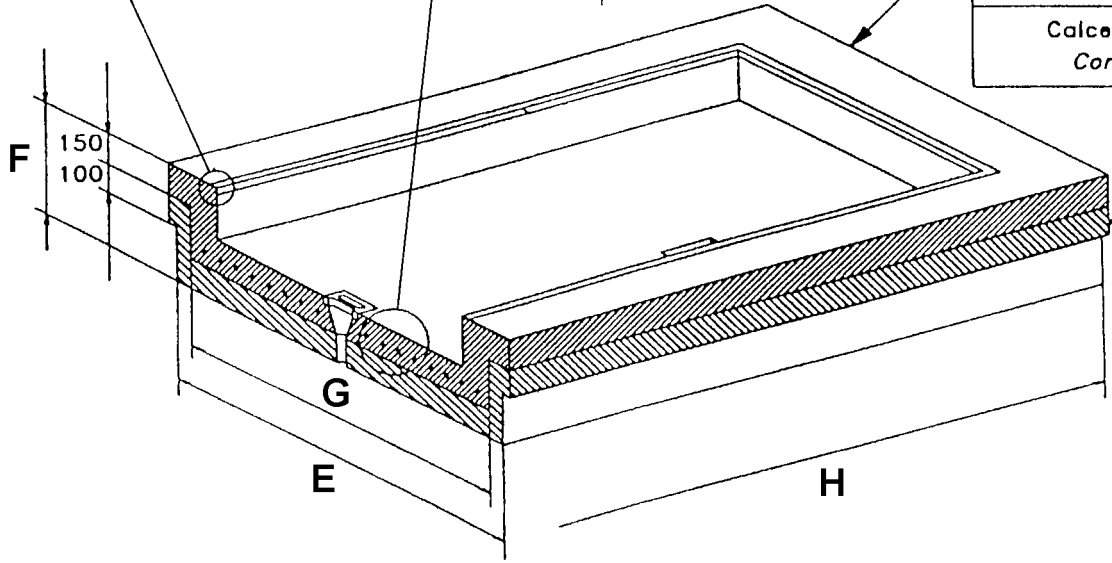
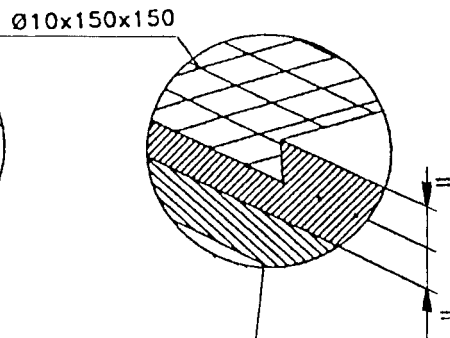
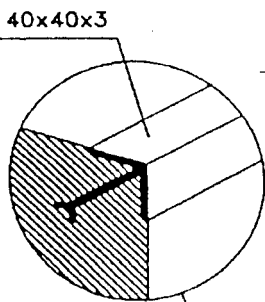
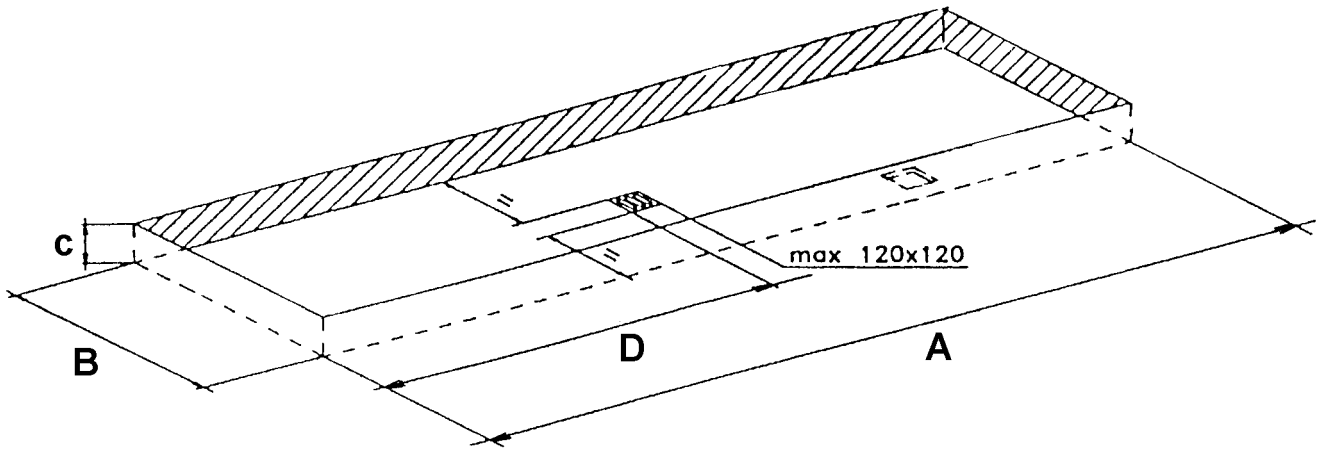
Kg. 1800 RAV4401T - RAV4402 - RAV4406

Kg. 2500 RAV4502

Características de resistencia aconsejadas para la pavimentación:

- Hormigón de clase igual o superior a R'bk 250
- La armadura hay que realizarla con redondos para

armar de 10 mm. de diámetro y malla de 15 cm. La sustentación del área de apoyo del elevador no tiene que ser inferior a 1,3 kg/cm<sup>2</sup>. El área de extensión mínima tendrá que medir por lo menos 5,3x2,7 m, y no tiene que presentar juntas de dilatación o cortes que podrían interrumpir la continuidad de la armadura. Las áreas de apoyo tienen que ser planas y estar niveladas entre ellas (+/- 0,5 cm). Para las áreas de soporte véase diagrama de posicionamiento columnas en **Fig. 6**.



Calcestruzzo di classe R'bk 250 con armatura  
Reinforced concrete class R'bk 250

---

Calcestruzzo Concrete

MODELLO	A	B	C	D	E	F	G	H
RAV4352	4660	3005	160	2300	3505	400	3305	5160
RAV4351T	4660	3005	160	2300	3505	400	3305	5160
RAV4356	5060	3005	160	2500	3505	400	3305	5560
RAV4401T	4660	3205	160	2300	3705	400	3505	5160
RAV4402	4660	3205	160	2300	3705	400	3505	5160
RAV4406	5060	3405	160	2500	3905	400	3705	5560
RAV4502	5080	3405	160	2500	3905	400	3705	5580

FIG. 7

#### 4.3 Preparazione dell'area di installazione - ponti ad incasso

Realizzare l'area di incasso come da **Fig. 7** secondo le esigenze di installazione, bordando con profilato ad "L" gli angoli della fossa.

Le caratteristiche della pavimentazione sono analoghe alla descrizione di cui al paragrafo precedente.

---

#### 4.3 Preparing the installation area - recessed lift

Construct the recessed area as shown in **Fig. 7** according to the installation requirements, edging the corners of the pit with L-shaped profiled sections.

The flooring characteristics are similar to those described above.

---

#### 4.3 Vorbereitung der Montagezone - Unterflur-Hebebühnen

Die Grube gemäss den **Abb. 7** und den Montageanforderungen ausführen und die Grubenecken mit "L"-Profilen einfassen.

Fussbodenmerkmale gemäss vorstehendem Abschnitt.

---

#### 4.3 Préparation de la zone d'installation – versions encastrées

Réaliser la zone d'encastrement comme indiqué aux **Fig. 7**, selon les exigences d'installation, en bordant les coins de la fosse avec du profilé à "L".

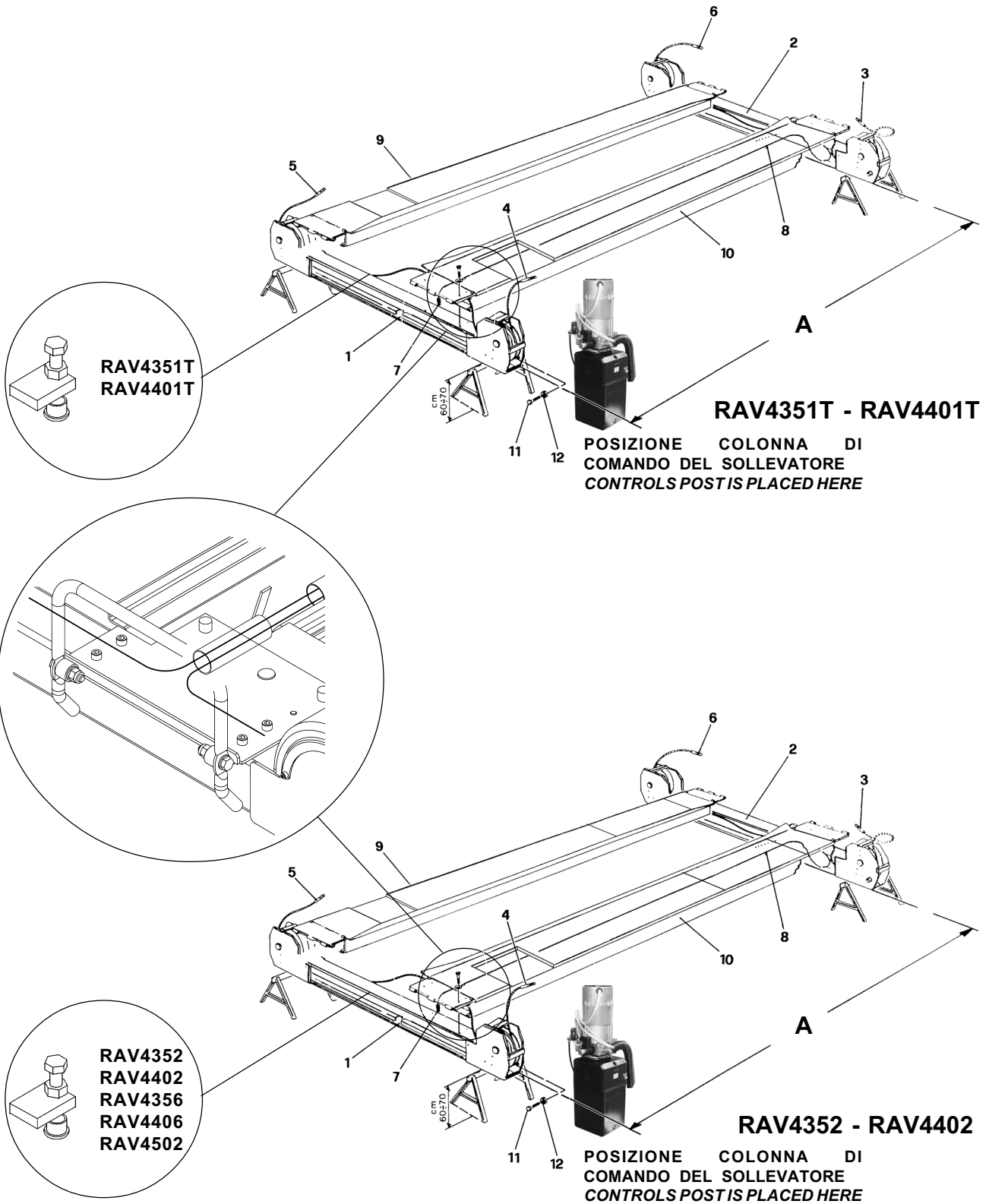
Les caractéristiques du sol sont les mêmes que celles décrites au paragraphe précédent.

---

#### 4.3 Preparación del área de instalación – elevadores empotrados

Realice la superficie de empotramiento como se ve en **Fig. 7** según requiera la instalación, rebordeando los ángulos del foso con perfiles angulares.

Las características de la pavimentación son análogas a la descripción del párrafo precedente.



MODELLO/MODEL	LUNGHEZZA "A" (mm) LENGTH "A" (mm)
RAV4351T - RAV4401T RAV4352 - RAV4402	4190
RAV4356 - RAV4406	4590
RAV4502	4610

FIGURA 8



#### 4.4 Montaggio della piattaforma

Con riferimento alla figura 8:

- Posizionare le due traverse (1) e (2) utilizzando come appoggi 4 cavalletti alti circa 60-70 cm. La traversa (1) dotata dei fori per il fissaggio della camma fincorsa deve essere sistemata dalla parte in cui andrà montata la colonna comandi. Liberare le funi (3-4-5-6), il tubo di recupero olio dalla pedana fissa (10) ed il tubo pneumatico.
- Posizionare la pedana fissa (10) sulle due traverse, mantenendola sollevata dalle stesse di circa 2 cm. Smontare le viti antiscarrucolamento (11) e (12). Posizionare le funi all'interno delle testate delle traverse,

alloggiandole nelle gole delle pulegge. Rimontare le viti antiscarrucolamento (11) e i dadi (12).

Svolgere i cavi elettrici e pneumatici collocati nelle traverse (1),(2) e inserirli nella pedana fissa (10).

- Appoggiare la pedana fissa (10) sulle traverse, controllando il parallelismo di queste ultime, centrare i fori e fissarla.
- Appoggiare sulle traverse la pedana mobile (9).

#### 4.4 Assembling the board

With reference to figure 8:

- Position the two cross members (1) and (2) using four stands about 60-70 cm high. The cross member (1), with holes for fastening the limit switch, should be positioned to the same side as the control column. Release the ropes (3-4-5 and 6), the backoil tube from the steady board (10) and the pneumatic tube.
- Position the steady board (10) onto the two cross members, still keep it raised by about 2 cm. Remove the anti-fleet screws (11) and (12). Position the ropes inside the cross

member heads into the pulley races. Fit the anti-fleet screws (11) and the nuts (12).

Unwind the electric and pneumatic cables, which are into the cross members (1) and (2), and fit to the steady board (10).

- Rest the steady board (10) onto the cross members; ensure that cross members are parallel, center the holes and fasten.
- Rest the mobile board (9) onto the cross members.

#### 4.4 Montage der Plattform

Mit Bezug auf Abbildung 8:

- Die zwei Querverbindungen (1) und (2) positionieren und dafür 4 ungefähr 60-70 cm hohe Böcke als Stütze verwenden.
- Die Querverbindung (1), die mit Öffnungen für die Befestigung der Endschaltnocke versehen ist, muss von der Seite angebracht werden, auf der die Steuersäule montiert wird. Die Seile (3-4-5-6) und die Ölrückleitung von der festen Plattform (10) und den Pneumatikschlauch lösen.
- Die feste Plattform (10) auf den zwei Querverbindungen positionieren und ca. 2 cm über diesen halten. Die

Entgleisungsschutzschrauben (11) und (12) abschrauben. Die Seile im Inneren der Zylinderköpfe der Querverbindungen anordnen und dafür in den Rillen der Riemenscheiblagern. Die Entgleisungsschutzschrauben (11) und die Muttern (12) wieder anschrauben.

- Die in den Querverbindungen (1) und (2) angeordneten Elektro- und Pneumatikkabel abrollen und in die feste Plattform (10) einfügen.
- Die feste Plattform (10) nun auf die Querverbindungen legen und kontrollieren, dass diese parallel zueinander sind; die Öffnungen zentrieren und die Plattform fixieren.
- Die bewegliche Plattform (9) auf die Querverbindungen legen.

#### 4.4 Montage de la plate-forme

En référence à la figure 8 :

- Positionner les deux poutres (1) et (2) en utilisant comme appui quatre chevalets d'une hauteur d'environ 60-70 cm. La poutre (1) dotée des orifices de fixation de la came de fin de course doit être positionnée du côté où la colonne de commande sera montée. Dégager les câbles (3-4-5-6), le tuyau de récupération d'huile du chemin de roulement fixe (10) et le tuyau pneumatique.
- Positionner le chemin de roulement fixe (10) sur les deux poutres, en le maintenant soulevé par ces dernières d'environ 2 cm. Démonter les vis anti digorgement (11)

et (12). Positionner les câbles à l'intérieur des têtes des poutres, en les logeant dans les gorges des poulies. Remonter les vis anti digorgement (11) et les écrous (12). Dérouler les câbles électriques et pneumatiques logés dans les poutres (1), (2) et les introduire dans le chemin de roulement fixe (10).

- Poser le chemin de roulement fixe (10) sur les poutres en contrôlant le parallélisme de ces dernières, centrer les orifices et le fixer.
- Poser le chemin de roulement mobile (9) sur les poutres.

#### 4.4 Montaje de la plataforma

Con referencia a la figura 8:

- Colocar los dos travesaños (1) y (2) utilizando como apoyo 4 caballetes altos de aprox. de 60-70 cm. El travesaño (1), que dispone de agujeros para fijar la leva de final de carrera, debe ser colocado del mismo lado en el que se montará la columna de mandos. Liberar los cables (3-4-5-6), el tubo de recuperación de aceite de la plataforma fija (10) y el tubo neumático.
- Colocar la plataforma fija (10) sobre los dos travesaños, manteniéndola levantada de los mismos aprox. 2 cm. Destornillar los tornillos anti-desplazamiento (11) y (12). Colocar los cables en el interior de las cabezas de los

travesaños, alojándolos en las ranuras de las poleas. Colocar los tornillos anti-desplazamiento (11) y las tuercas (12).

Desenrollar los cables eléctricos y neumáticos colocados en los travesaños (1),(2) e introducirlos en la plataforma fija (10).

- Apoyar la plataforma fija (10) en los travesaños, controlando el paralelismo de estos últimos, centrar los agujeros y fijarla.
- Apoyar sobre los travesaños la plataforma móvil (9).

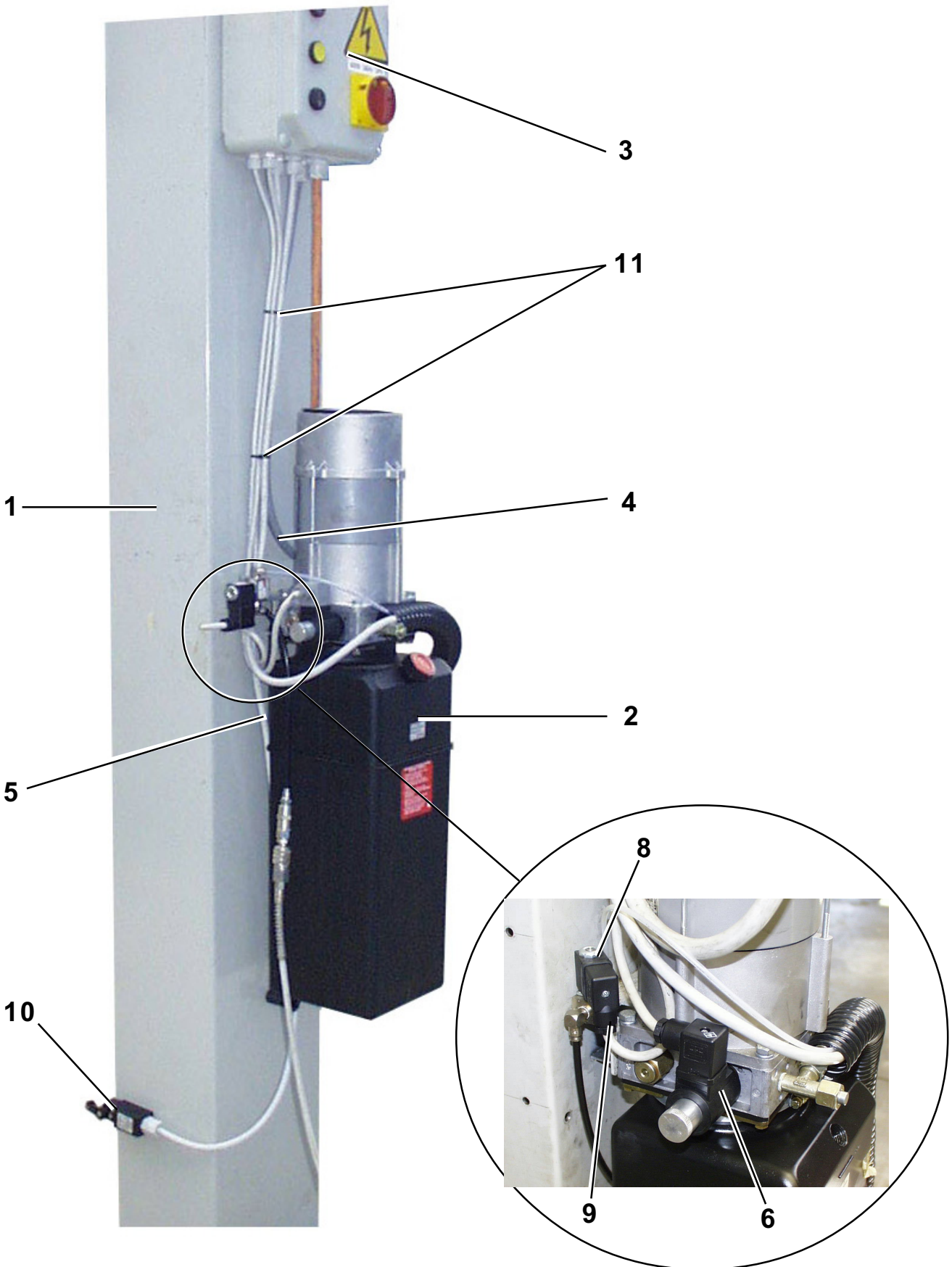


FIGURA 9

#### 4.5 Allestimento colonna comandi

Con riferimento alla figura 9:

La colonna comandi (1) è riconoscibile per il supporto centralina.

- Montare la centralina (2) sulla colonna.
- Montare la scatola comandi (3) inserendo le viti di fissaggio nelle apposite sedi previste sulla colonna (1) e bloccarle.
- Collegare il motore e la relativa sonda termica (vedi schema elettrico) al cavo di alimentazione (4).
- Collegare il cavo di alimentazione (5) al connettore elettrovalvola idraulica di discesa (6).
- Fissare la valvola pneumatica (8) al supporto colonna ed innestare il connettore (9).

- Fissare il finecorsa pedane ad altezza pericolosa (10).
- Fascettare tutti i cavi elettrici tra loro tramite la fascetta (11).

#### 4.5 Preparing the control column

With reference to figure 9:

The control column (1) can be recognized by its control unit mount.

- Fit the control unit (2) onto the column.
- Fit the control box (3) and insert the fastening screws into their seats into the column (1) and tighten.
- Connect the motor and thermal probe (see wiring diagram) to the power cable (4).
- Connect the power cable (5) to the hydraulic solenoid valve for downstroke (6).

- Secure the pneumatic valve (8) to the column support and connect the connector (9).
- Secure the limit switch for "boards at dangerous height" (10).
- Tie all electric cables using the clip (11).

#### 4.5 Ausrüstung der Steuersäule

Mit Bezug auf Abbildung 9:

Die Steuersäule (1) ist aufgrund des Steuergehäuse-Halters erkennbar.

- Das Steuergehäuse (2) auf die Säule montieren.
- Den Steuerkasten (3) montieren und die Befestigungsschrauben in die entsprechenden auf der Säule (1) vorgesehenen Sitze einfügen und anziehen.
- Den Motor und die entsprechende Wärmesonde (siehe Schaltplan) mit dem Speisekabel (4) verbinden.
- Das Speisekabel (5) mit dem Verbinder des hydraulischen Senkelektroventils (6) verbinden.

- Das Pneumatikventil (8) am Halter pfeiler befestigen und den Verbinder (9) einstecken.
- Den Plattform-Endschalter auf gefährlicher Höhe (10) fixieren.
- Mit der Schelle (11) alle Elektrokabel miteinander umbinden.

#### 4.5 Mise en place colonne de commande

En référence à la figure 9 :

La colonne de commande (1) est reconnaissable par le support centrale hydraulique.

- Monter la centrale (2) sur la colonne.
- Monter le boîtier de commande (3) en introduisant les vis de fixation dans les logements appropriés prévus sur la colonne (1) et les bloquer.
- Raccorder le moteur et la sonde thermique correspondante (voir schéma électrique) au câble d'alimentation (4).
- Raccorder le câble d'alimentation (5) au connecteur

- électrovanne hydraulique de descente (6).
- Fixer la soupape pneumatique (8) au support colonne et emboîter le connecteur (9).
- Fixer le fin de course chemins de roulement à hauteur dangereuse (10).
- Regrouper tous les câbles électriques entre eux au moyen du collier (11).

#### 4.5 Preparación columna de mandos

Con referencia a la figura 9:

La columna de mandos (1) se reconoce por el soporte de la centralita.

- Montar la centralita (2) en la columna.
- Montar la caja de mandos (3) introduciendo los tornillos de fijación en los respectivos alojamientos previstos sobre la columna (1) y ajustarlos.
- Conectar el motor y la relativa sonda térmica (ver esquema eléctrico) al cable de alimentación (4).
- Conectar el cable de alimentación (5) al conector de la electroválvula hidráulica de descenso (6).
- Fijar la válvula neumática (8) al soporte columna e

- introducir el conector (9).
- Fijar el final de carrera plataformas a una altura peligrosa (10).
- Unir todos los cables eléctricos con abrazaderas (11).

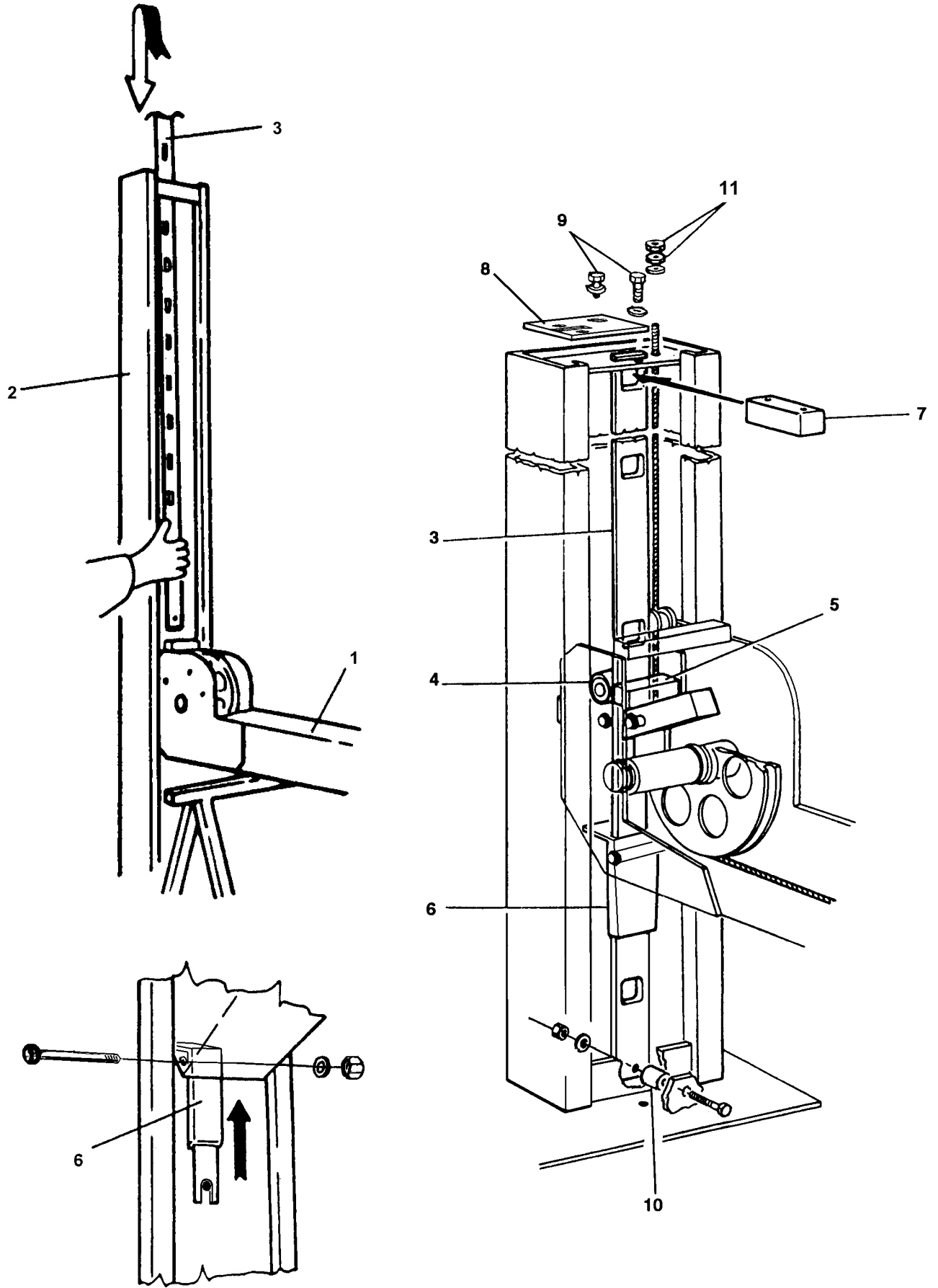


FIGURA 10

IST DEM ZUR INSTALLATION AUTORISIERTEN PERSONAL VORBEHALTEN - SEULEMENT POUR LE PERSONNEL AUTORISE A L'INSTALLATION - RESERVADO AL PERSONAL ENCARGADO DE LA INSTALACION

#### 4.6 Montaggio colonne

Con riferimento alla figura 10:

- Posizionare la colonna comandi (2) all'estremità della traversa (1); infilare l'asta asolata (3) nella sede nella piastra superiore della colonna e farla scorrere verso il basso facendola passare tra l'eccentrico zigrinato (4) ed il quadro di guida (5) della testata della traversa (1); inserire la protezione salvadita (6) e bloccare l'estremità inferiore dell'asta interponendo il distanziale (10).
- Inserire il supporto (7) nell'asola all'estremità superiore dell'asta (3) montare la piastrina (8) e serrare le viti (9) per mettere in tensione le aste.
- Montare le altre colonne seguendo lo stesso procedimento.

- Inserire il terminale di ogni fune nel foro della piastra superiore delle colonne e montare i dadi (11).

**N.B.** Se il montaggio della piattaforma è eseguito ad una altezza inferiore ai 60-70 cm. può non essere possibile l'inserimento dei terminali delle funi nelle relative sedi. In tal caso tirare le estremità delle funi fino ad ottenere una lunghezza libera sufficiente.

#### 4.6 Post installation

Please refer to figure 10:

- Place the controls post (2) at one end of cross-bar (1). Slide the slotted rack (3) into the proper seat in the post top plate and push it down between the knurled cam (4) and the square guide (5) of cross-bar terminal (1). Fit the finger guard (6) and lock the rack in place fitting the special spacer (10) inbetween.
- Fit block (7) into the uppermost slot of rack (3), install the plate (8) and tighten the screws (9) to tension up the racks.
- Repeat same procedure to install the other posts.
- Slide the end of each cable into the hole in the post top plates and fit nuts (11).

**NOTE:** When platform is set to have a ground clearance below 60-70 cm., it may prove difficult to get the cable ends into the holes. When this is the case, pull cable end until free length of cable is enough.

#### 4.6 Montage der Säulen

Unter Bezugnahme auf die Abbildung 10:

- Die Steuersäule (2) am Endteil der Traverse (1) ausrichten, dann die Langlöcherstange (3) in den Sitz der oberen Platte der Säule einführen, sie nach unten gleiten lassen und sie dabei zwischen den gerändelten Exzenter (4) und dem Führungswinkel (5) des Kopfstücks der Traverse (1) führen. Den Fingerschutz (6) einfügen, dann den unteren Endteil der Stange feststellen, dabei das Distanzstück (10) dazwischen fügen.
- Den Halter (7) in das Langloch am oberen Endstück der Stange (3) einfügen, die Platte (8) montieren und, damit die Stangen in Spannung gebracht werden, die Schrauben

(9) anziehen.

- Die anderen Säulen in der gleichen Weise montieren.
- Das Ende der jeweiligen Seile in die Bohrung der oberen Säulenplatte einfügen und die Muttern (11) montieren.

**HINWEIS:** Sollte die Montage der Plattform auf einer unter 60-70 cm liegenden Höhe erfolgen, kann es vorkommen, daß das Einfügen der Seilenden in die entsprechenden Sitze nicht möglich ist. In diesem Fall müssen die Seilenden solange gezogen werden, bis man eine ausreichend freie Länge erhält.

#### 4.6 Montage des colonnes

Avec référence à la figure 10:

- Positionner la colonne des commandes (2) à l'extrémité de la traverse (1); introduire la tige à fentes (3) dans l'emplacement de la plaque supérieure de la colonne et la glisser vers le bas en la faisant passer entre l'excentrique moleté (4) et le bloc de pilotage (5) dans l'extrémité de la traverse (1); introduire la protection garde-doigt (6) et bloquer le bout inférieur de la tige en y interposant une entretoise (10).
- Introduire le support (7) dans la fente au bout supérieur de la tige (3), monter la plaquette (8) et serrer les vis (9) pour mettre les tiges en tension.

- Monter les autres colonnes suivant les mêmes procédures.
- Introduire l'embout de chaque câble dans le trou de la plaque supérieure des colonnes et monter les écrous (11).

**N.B.** Si l'assemblage de la plate-forme est réalisé à une hauteur inférieure à 60-70 cm, l'introduction des embouts des câbles dans leurs emplacements peut s'avérer impossible. Si cela est le cas tirer les bouts des câbles jusqu'à obtenir une longueur libre suffisante.

#### 4.6 Montaje columnas

Referencia figura 10:

- Posicionar la columna de mandos (2) en la extremidad de la traviesa (1); posicionar la varilla ojalada (3) en su asiento en la lámina superior de la columna y deslizarla hacia abajo pasándola entre el excéntrico moleteado (4) y el cuadro guía (5) de la cabeza de la traviesa (1); introducir la protección dedos (6) y bloquear la extremidad inferior de la varilla introduciendo el distanciador (10).
- Introducir el soporte (7) en el ojal ubicado en la extremidad superior de la varilla (3), montar la lámina (8) y ajustar los tornillos (9) para tensionar las varillas.
- Montar las restantes columnas respetando el mismo procedimiento.

- Introducir el terminal de cada cable en el agujero de la lámina superior de las columnas y montar las tuercas (11).

**NOTA:** Si el montaje de la plataforma se efectúa a una altura inferior a los 60-70 cm. es posible que no se puedan introducir los terminales de los cables en sus respectivos asientos. En tal caso tirar las extremidades de los cables hasta obtener la longitud libre necesaria.

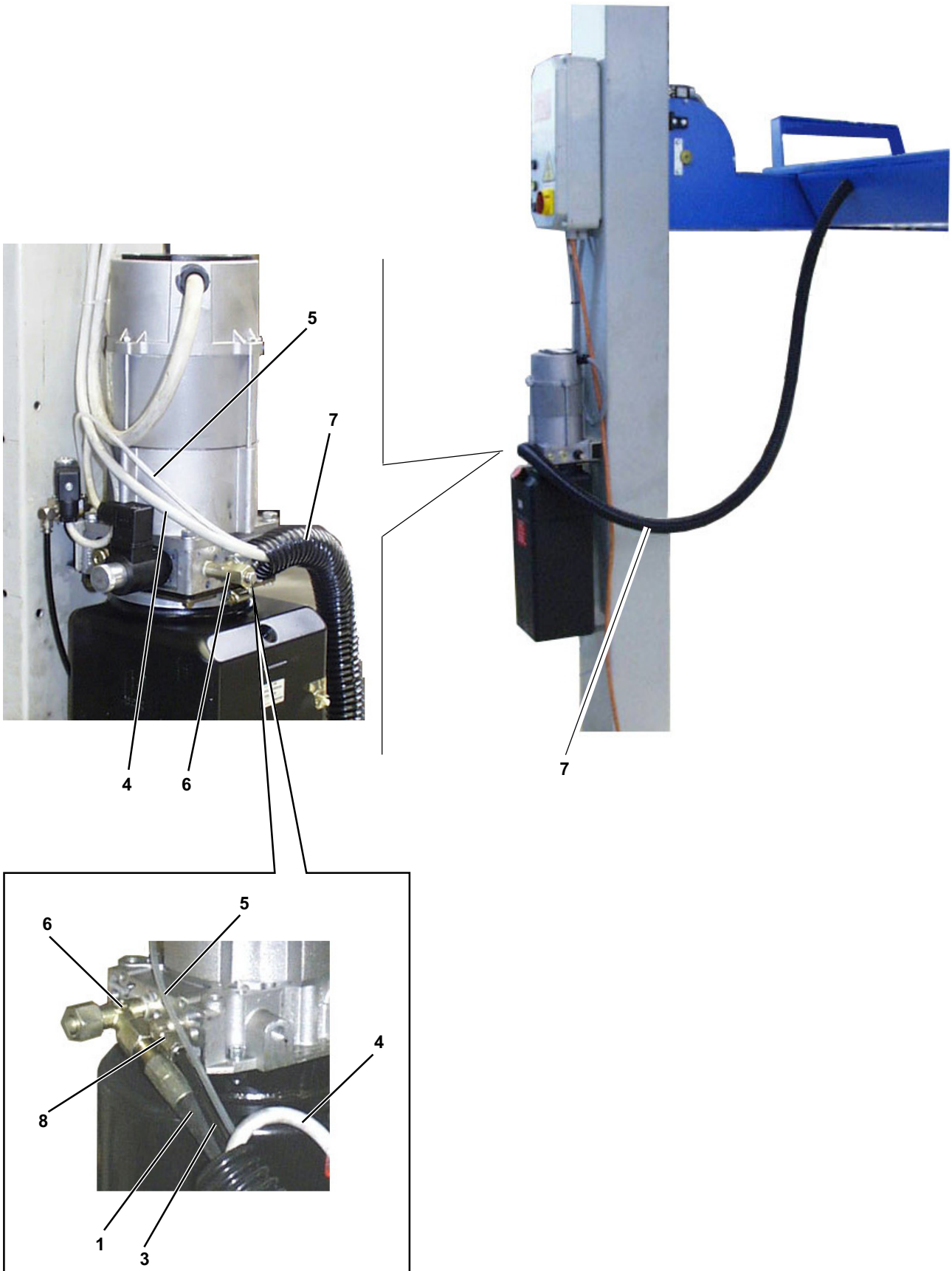


FIGURA 11

**4.7 Collegamento impianto idraulico**

Con riferimento alla figura 11:

- Effettuare la pulizia interna del tubo flessibile (1) utilizzando aria compressa.
- La guaina (7) è comprensiva dei tubi (1) - (3) e del cavo elettrico (4) assemblati dal costruttore; i tubi sono completi di tappi di chiusura da rimuovere per effettuare l'installazione.
- Collegare alla centralina il tubo (1) mediante il raccordo (6).

- Collegare il tubo (3) con il raccordo (8).
- Immettere olio nella centralina fino al raggiungimento del livello.

**4.7 Connecting the hydraulic system**

With reference to figure 11:

- Clean the hose inside (1) with a jet of compressed air.
- Sheath (7) features tubes (1) - (3) and electric cable (4) that are fitted by the manufacturer. Tubes come with closing plugs to be removed before installation.
- Connect the hose (1) to the control unit through the fitting (6).

- Connect the tube (3) to the fitting (8).
- Fill the control unit with oil up to the required level.

**4.7 Verbindung der Hydraulikanlage**

Mit Bezug auf Abbildung 11:

- Den Schlauch (1) innen unter Verwendung von Druckluft reinigen.
- Beinhaltet die Ummatlung (7) die Leitungen (1) - (3) und das Stromkabel (4), die vom Hersteller zusammengestellt wurden. Die Leitungen verfügen über Verschlussstopfen, die für die Installation entfernt werden müssen.
- Den Schlauch (1) mittels des Verbindungsstücks (6) mit dem Steuergehäuse verbinden.

- Das Rohr (3) mit dem Verbindungsstück (8) verbinden.
- Öl in das Steuergehäuse gießen, bis der Pegel erreicht ist.

**4.7 Raccordement installation hydraulique**

En référence à la figure 11:

- Nettoyer l'intérieur du tuyau flexible (1) avec de l'air comprimé.
- La gaine (7) comprend les tubes (1) - (3) et le câble électrique (4) assemblés par le fabricant ; les tubes sont dotés de bouchons de fermeture qui doivent être retirés avant d'effectuer l'installation.
- Relier le tuyau (1) à la centrale au moyen du raccord (6).

- Relier le tuyau (3) au raccord (8).
- Mettre de l'huile dans la centrale jusqu'à ce que le niveau soit atteint.

**4.7 Conexión del sistema hidráulico**

Con referencia a la figura 11:

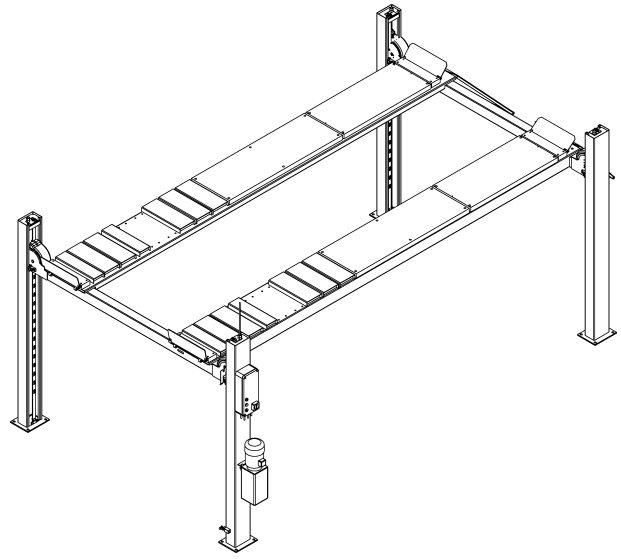
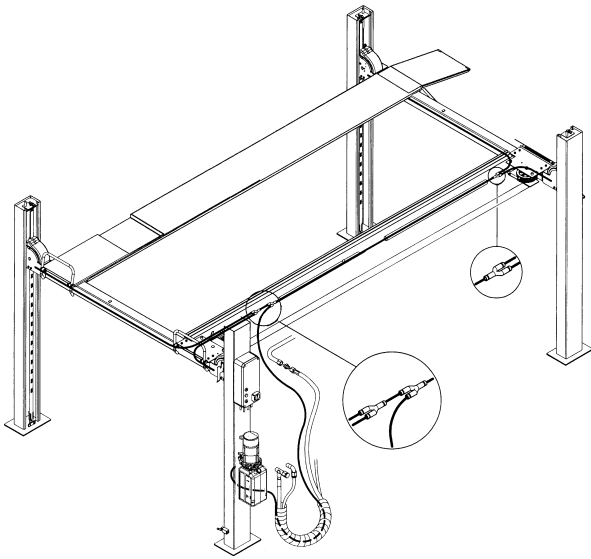
- Efectuar la limpieza interior del tubo flexible (1) con aire comprimido.
- La vaina (7) incluye también los tubos (1) - (3) y el cable eléctrico (4) ensamblados por el fabricante. Los tubos son suministrados con tapones de cierre que deben quitarse para llevar a cabo la instalación.
- Conectar a la centralita el tubo (1) con el empalme (6).

- Conectar el tubo (3) con el empalme (8).
- Introducir el aceite en la centralita hasta alcanzar el nivel.



RAV4351T - RAV4401T

RAV4356 - RAV4406 - RAV4502



RAV4352 - RAV4402

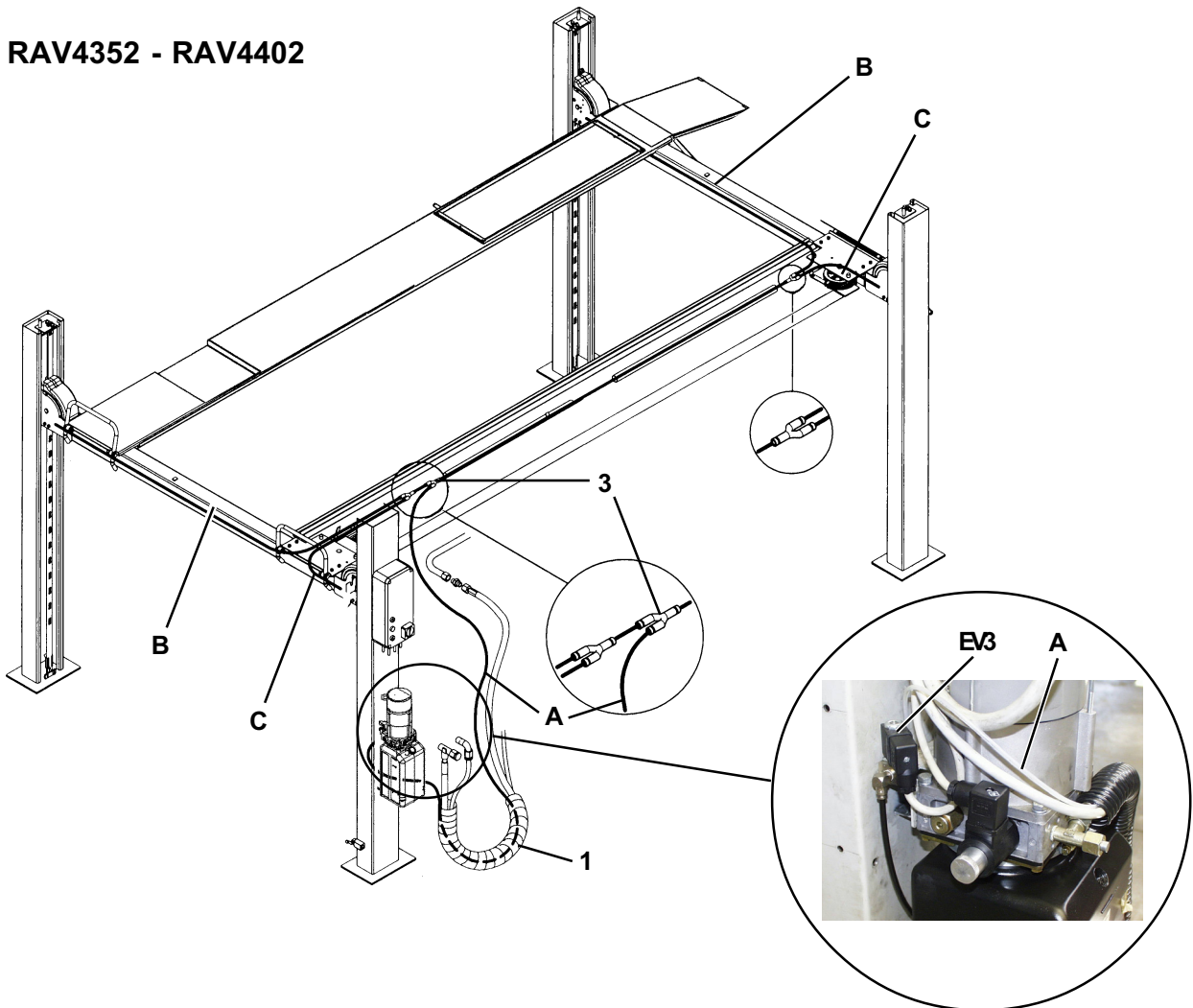


FIGURA 12

IST DEM ZUR INSTALLATION AUTORISIERTEN PERSONAL VORBEHALTEN - SEULEMENT POUR LE PERSONNEL AUTORISE A L'INSTALLATION - RESERVADO AL PERSONAL ENCARGADO DE LA INSTALACION



**4.8 Collegamento impianto pneumatico**

Con riferimento alla figura 12:

- Collegare i tratti di tubo **B** e **C** presenti all'interno delle traverse (2) ai rispettivi raccordi.
- Inserire il tratto di tubo **A**, proveniente dal raccordo (3), all'interno della guaina (1) e collegarlo all'elettrovalvola **EV3** posta sulla centralina; utilizzare le fascette in dotazione per fissare il tubo ai restanti cavi presenti all'interno della guaina (1).
- Alimentare aria compressa alla elettrovalvola **EV3**.



**L'ARIA DEVE ESSERE FILTRATA E REGOLATA AD UNA PRESSIONE COMPRESA TRA 6 E 12 BAR.**

**4.8 Connecting the pneumatic system**

With reference to figure 12:

- Connect the tube sections B and C into the cross members (2) with their fittings.
- Insert hose section A, coming from fitting 3, in sheath 1 and connect it to solenoid valve EV3 on the control unit; use supplied clamps to secure the hose to the other cables inside sheath 1.
- Supply compressed air to solenoid valve EV3.



**AIR MUST BE FILTERED AND SET TO A PRESSURE BETWEEN 6 AND 12 BAR.**

**4.8 Verbindung der Pneumatikanlage**

Mit Bezug auf Abbildung 12:

- Die in den Querverbindungen (2) vorhandenen Schlauchabschnitte **B** und **C** mit den entsprechenden Verbindungstücken verbinden.
- Den Abschnitt der Leitung **A**, die vom Anschluss 3 wegführt, in die Ummantelung 1 einfügen, dann das Elektroventil **EV3** an der Zentrale anschließen; die mitgelieferten Schellen für die Befestigung der Leitung an die anderen in der Ummantelung 1 vorhandenen Kabel verwenden.
- Das Elektroventil **EV3** mit Druckluft beaufschlagen.



**DIE LUFT MUSS GEFILTRT SEIN UND AUF EINEN DRUCK ZWISCHEN 6 UND 12 BAR REGULIERT WERDEN.**

**4.8 Raccordement système pneumatique**

En référence à la figure 12 :

- Raccorder les portions de tuyaux **B** et **C** présents à l'intérieur des poutres (2) aux raccords respectifs.
- Introduire la partie de tuyau **A**, provenant du raccord 3, à l'intérieur de la gaine 1 et la relier à l'électrovanne **EV3** située sur la centrale ; utiliser les colliers serre-flex livrés pour fixer le tuyau aux autres câbles à l'intérieur de la gaine 1.
- Ouvrir l'air comprimé pour l'électrovanne **EV3**.



**L'AIR DOIT ETRE FILTRE ET REGLE A UNE PRESSION ENTRE 6 ET 12 BARS.**

**4.8 Conexión sistema neumático**

Con referencia a la figura 12:

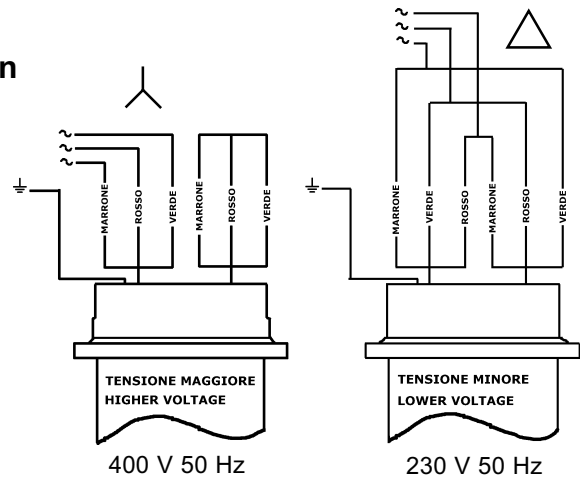
- Conectar los tramos de tubo **B** y **C** que se encuentran en el interior de los travesaños (2) a los respectivos empalmes.
- Insertar la sección de tubo **A**, procedente del empalme 3, en el interior de la envoltura 1 y conectarlo a la electroválvula **EV3** ubicada en la centralita; utilizar las abrazaderas suministradas en dotación para fijar el tubo a los restantes cables presentes en el interior de la envoltura 1.
- Alimentar la electroválvula **EV3** con aire comprimido.



**EL AIRE DEBE SER FILTRADO Y AJUSTADO A UNA PRESION ENTRE 6 Y 12 BAR.**

### Versione 3 ph 3 phase version

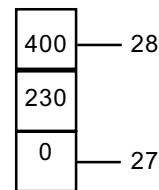
COLLEGAMENTO MOTORE  
MOTOR CONNECTION  
MOTORANSCHLUSS  
CONNEXION AU MOTEUR  
CONEXIÓN DEL MOTOR



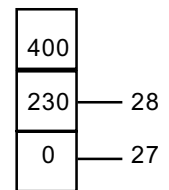
400 V 50 Hz

230 V 50 Hz

COLLEGAMENTO TRASFORMATORE  
TRANSFORMER CONNECTION  
TRANSFORMATORANSCHLUSS  
CONNEXION AU TRANSFORMATEUR  
CONEXIÓN DEL TRANSFORMADOR



10A

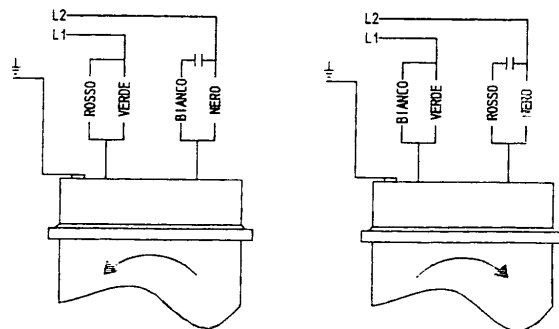


16A

FUSIBILI - FUSES - SICHERUNGEN - FUSIBLES - FUSIBLES

### Versione 1 ph 1 phase version

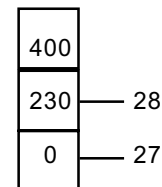
COLLEGAMENTO MOTORE  
MOTOR CONNECTION  
MOTORANSCHLUSS  
CONNEXION AU MOTEUR  
CONEXIÓN DEL MOTOR



230 V 50 Hz  
220 V 60 Hz

230 V 50 Hz  
220 V 60 Hz

COLLEGAMENTO TRASFORMATORE  
TRANSFORMER CONNECTION  
TRANSFORMATORANSCHLUSS  
CONNEXION AU TRANSFORMATEUR  
CONEXIÓN DEL TRANSFORMADOR



25A

FUSIBILI - FUSES - SICHERUNGEN - FUSIBLES - FUSIBLES

FIGURA 13

**4.9 Allacciamento alla rete**

**Gli interventi sulla parte elettrica, anche di lieve entità, richiedono l'opera di personale professionalmente qualificato.**

La portata minima richiesta è:

**Versione trifase:** Sezione del cavo  $\geq 4 \text{ mm}^2$

400V 50Hz 380V 60Hz P= 5 kW I= 9A

230V 50Hz 220V 60Hz P= 5 kW I=16A

**Versione monofase:** Sezione del cavo  $\geq 6 \text{ mm}^2$

230V 50Hz 220V 60Hz P= 4,5 kW I= 22A

Controllare inoltre che a monte si trovi un dispositivo di interruzione automatica contro le sovracorrenti dotato di salvavita da 30 mA.

**4.9 Connecting to the mains**

**Evans small jobs carried out on the electrical system must be done by professionally trained personnel.**

The minimum capacity required is:

**3 phase motor version:** Cable section  $\geq 4 \text{ mm}^2$

400V 50Hz 380V 60Hz P= 5 kW I= 9A

230V 50Hz 220V 60Hz P= 5 kW I=16A

**Single phase motor version:** Cable section  $\geq 6 \text{ mm}^2$

230V 50Hz 220V 60Hz P= 4,5 kW I= 22A

Also check that there is an automatic break-off device upstream, to safeguard against overloads, fitted with 30 mA protection.

**4.9 Netzanschluss**

**Eingriffe an der elektrischen Anlage, auch die einfachsten Arbeiten, sind nur von qualifiziertem Fachpersonal auszuführen.**

Geforderte Mindestspannung:

**Übersetzung dreiphasig:** zerlegung hohl  $\geq 4 \text{ mm}^2$

400V 50Hz 380V 60Hz P= 5 kW I= 9A

230V 50Hz 220V 60Hz P= 5 kW I=16A

**Übersetzung einphasig:** zerlegung hohl  $\geq 6 \text{ mm}^2$

230V 50Hz 220V 60Hz P= 4,5 kW I= 22A

vorgeschaltet ist.

Ebenfalls kontrollieren, dass eine automatische Überstrom-Abschaltvorrichtung mit einem 30 mA Schutzschalter

**4.9 Connexion au réseau**

**Toutes les interventions sur la partie électrique, y comprises celles de peu importance, doivent être prises en charge par un personnel professionnellement qualifié.**

La capacité minimale nécessaire est:

**Version triphase:** section cable  $\geq 4 \text{ mm}^2$

400V 50Hz 380V 60Hz P= 5 kW I= 9A

230V 50Hz 220V 60Hz P= 5 kW I=16A

**Version monophasé:** section cable  $\geq 6 \text{ mm}^2$

230V 50Hz 220V 60Hz P= 4,5 kW I= 22A

de coupure automatique contre les surintensités équipé de disjoncteur de 30 mA.

Contrôler entre autres la présence en amont d'un dispositif

**4.9 Conexión a la red**

**Las intervenciones en la parte eléctrica, incluso de leve entidad, deben ser efectuadas por personal profesionalmente capacitado.**

La capacidad mínima requerida es de:

**Version trifásico:** seccion cabo  $\geq 4 \text{ mm}^2$

400V 50Hz 380V 60Hz P= 5 kW I= 9A

230V 50Hz 220V 60Hz P= 5 kW I=16A

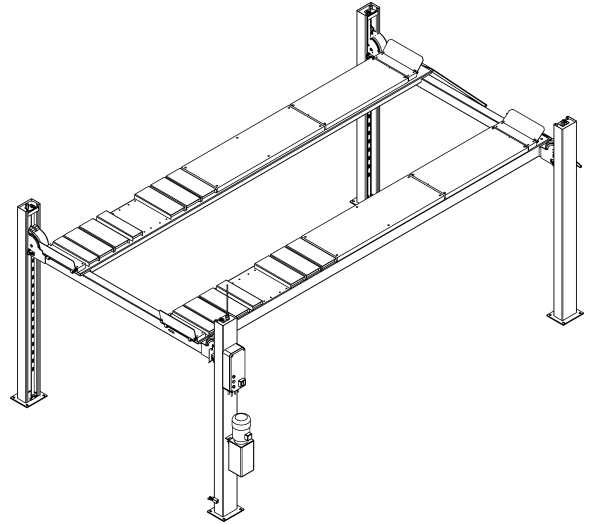
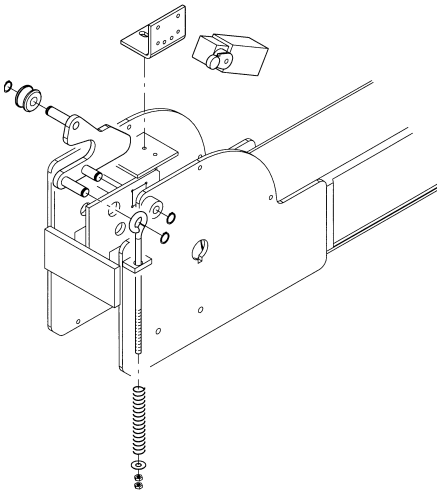
**Version monofásico:** seccion cabo  $\geq 6 \text{ mm}^2$

230V 50Hz 220V 60Hz P= 4,5 kW I= 22A

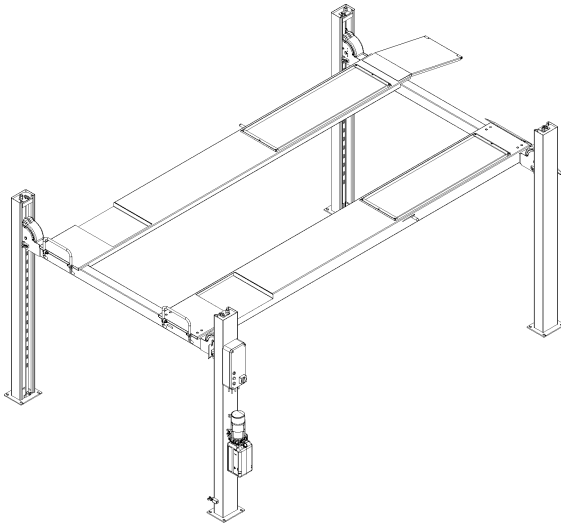
Controlar además que al principio haya un dispositivo de interrupción automática en caso de sobrecorriente, dotado de salvavida de 30 mA.



RAV4356 - RAV4406 - RAV4502



RAV4352 - RAV4402



RAV4351T - RAV4401T

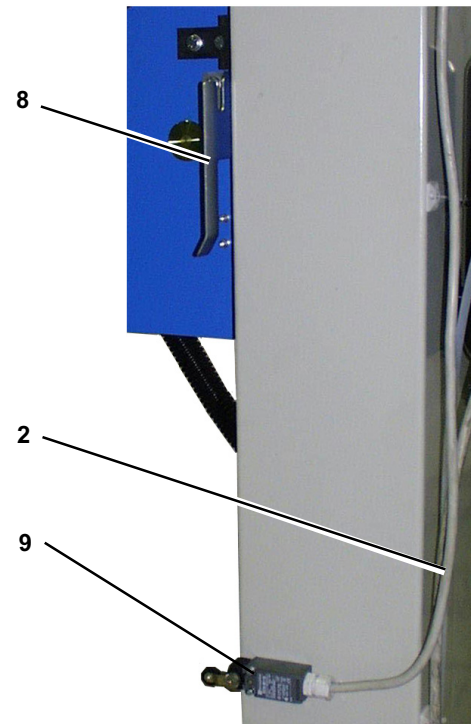
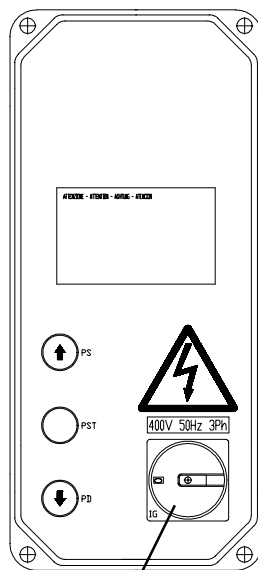
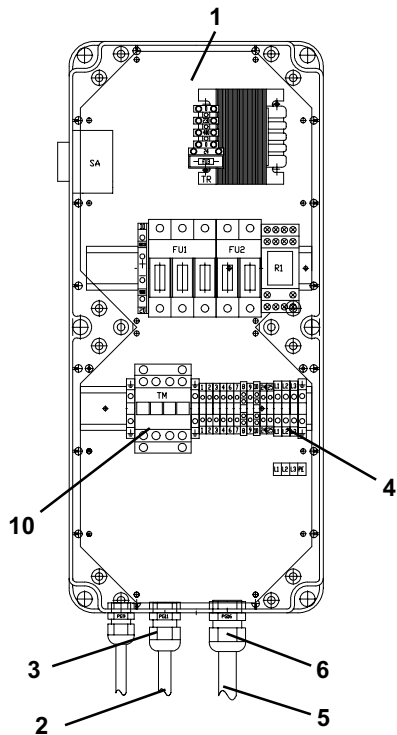
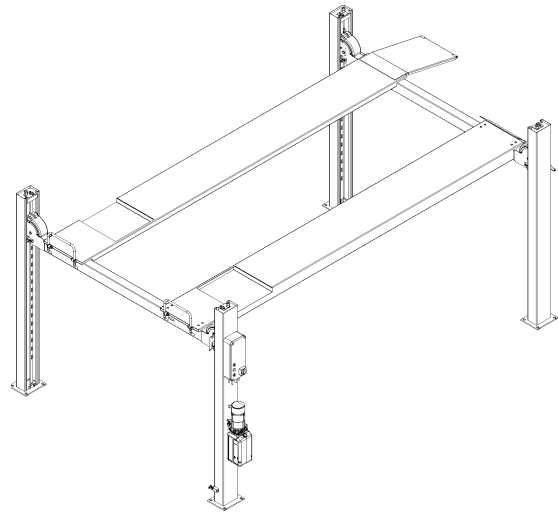


FIGURA 14

IST DEM ZUR INSTALLATION AUTORISIERTEN PERSONNEL VORBEHALTEN - SEULEMENT POUR LE PERSONNEL AUTORISE A L'INSTALLATION - RESERVADO AL PERSONAL ENCARGADO DE LA INSTALACION

**4.10 Collegamento impianto elettrico e montaggio fine corsa**

Con riferimento alla figura 14:

- I finecorsa, montati sul supporto, sono alloggiati all'interno delle traverse; fissare il gruppo nell'apposita sede.
- Aprire la scatola comandi (1), passare il cavo elettrico (2) attraverso il pressacavo (3) e collegare alla morsettiera (4) rispettando la corrispondenza numerica. Bloccare il pressacavo (3).
- Prima di effettuare l'allacciamento alla linea accertarsi che il cavo di alimentazione non sia sotto tensione. Passare il cavo di alimentazione (5) (3 poli + terra Sez. min. 4mm<sup>2</sup>) attraverso il pressacavo (6) e collegare ai morsetti L1-L2-L3 dell'interruttore generale (7).

Controllare che la tensione per la quale è predisposto il sollevatore sia uguale a quella di linea.

- Montare la camma (8) di azionamento del finecorsa (9). Al fine di agevolare le connessioni all'interno della pedana fissa, alzare il sollevatore agendo in manuale sul teleruttore (10) posto all'interno del quadro comandi.

**4.10 Connecting the electric system and fitting the limit switch**

With reference to figure 14:

- The limit switches onto the support are housed into the cross members. Secure the unit into its seat.
- Open the control box (1), pass the cable (2) through the cable fastener (3) and then connect to the terminal board (4). Match according to given numbers. Clamp the cable fastener (3).
- Ensure that the power cable is not live before connecting. Pass the power cable (5) (3 poles – ground; min. cross-section: 4 sq. mm) through the cable fastener (6) and

connect to terminals L1-L2 and L3 of the main switch (7). Ensure that lift voltage is the same as the line voltage.

- Fit the cam (8) for the limit switch (9). For easier connections into the steady board, move up the lift manually through the remote switch (10) into the control panel.

**4.10 Verbindung der elektrischen Anlage und Montage des Endschalters**

Mit Bezug auf Abbildung 14:

- Die auf den Halter montierten Endschalter befinden sich in den Querverbindungen; die Gruppe im entsprechenden Sitz befestigen.
- Den Steuerkasten (1) öffnen, das Elektrokabel (2) durch die Kabelpresse (3) führen und mit dem Klemmbrett (4) verbinden; dabei die Übereinstimmung der Zahlen beachten. Die Kabelpresse (3) blockieren.
- Bevor die Verbindung zur Linie hergestellt wird, sicherstellen, dass das Speisekabel nicht unter Strom steht. Das Speisekabel (5) (3 Pole + Erde

Mindestquerschnitt 4 mm<sup>2</sup>) durch die Kabelpresse (6) führen und mit den Klemmen L1-L2-L3 des Hauptschalters (7) verbinden. Überprüfen, dass die Spannung, auf die der Heber eingestellt ist, mit der der Linie übereinstimmt.

- Die Antriebsnocke (8) des Endschalters (9) montieren.
- Zur Erleichterung der Verbindungen im Inneren der festen Plattform den Heber anheben, indem der Fernschalter (10) auf der Steuertafel manuell betätigt wird.

**4.10 Branchement installation électrique et montage fin de course**

En référence à la figure 14:

- les dispositifs de fin de course, montés sur le support, sont logés à l'intérieur des poutres ; fixer l'ensemble dans le logement approprié.
- Ouvrir le boîtier de commande (1), passer le câble électrique (2) dans le serre-câble (3) et effectuer le raccordement au bornier (4) en respectant la correspondance numérique. Bloquer le serre-câble (3).
- Avant d'effectuer le branchement à la ligne, vérifier que le câble d'alimentation n'est pas sous tension. Passer le câble d'alimentation (5) (3 pôles + terre Sec. min. 4mm<sup>2</sup>)

dans le serre-câble (6) et brancher aux bornes L1-L2-L3 de l'interrupteur principal (7). Contrôler que la tension prévue pour le pont-élévateur est identique à la tension de ligne.

- Monter la came (8) d'actionnement du fin de course (9).
- Afin de faciliter les connexions à l'intérieur du chemin de roulement fixe, lever le pont élévateur en agissant manuellement sur le telerupteur ((10) situé à l'intérieur du tableau de commande.

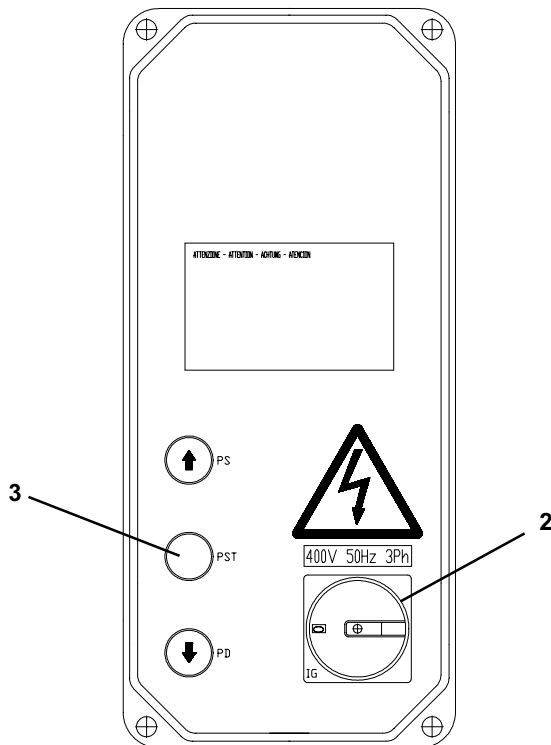
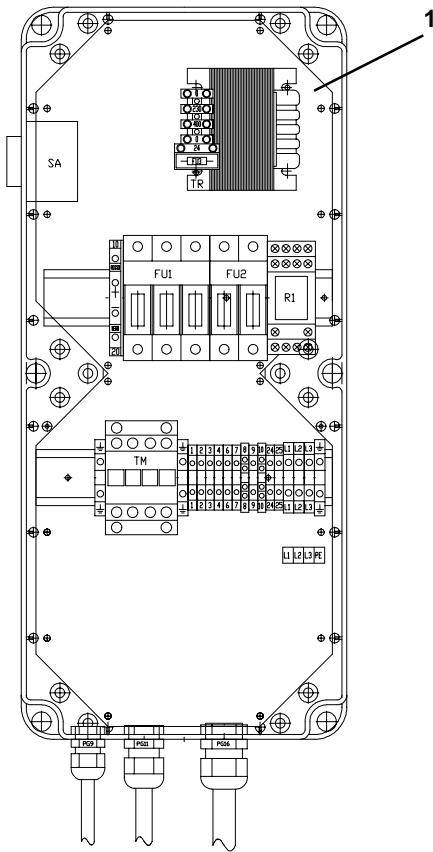
**4.10 Conexión del sistema eléctrico y montaje del final de carrera**

Con referencia a la figura 14:

- Los finales de carrera, montados sobre el soporte, están alojados en el interior de los travesaños; fijar el grupo en el específico alojamiento.
- Abrir la caja de mandos (1), pasar el cable eléctrico (2) a través del prensador de cable (3) y conectarlo a la caja de bornes (4) respetando la correspondencia numérica. Bloquear el prensador de cable (3).
- Antes de efectuar la conexión a la línea asegurarse que el cable de alimentación no se encuentre con baja tensión. Pasar el cable de alimentación (5) (3 polos +

tierra Secc. mín. 4mm<sup>2</sup>) a través del prensador de cable (6) y conectarlo a los bornes L1-L2-L3 del interruptor general (7). Controlar que la tensión para la cual está predisposto el elevador sea igual a la de la línea.

- Montar la leva (8) de accionamiento del final de carrera (9). Para facilitar las conexiones en el interior de la plataforma fija, subir el elevador procediendo de manera manual con el telerruptor (10) ubicado en el interior del cuadro de mandos.



**FIGURA 15**

**4.11 Collaudo del sollevatore**

Con riferimento alla figura 15:

- Mettere in tensione la linea di alimentazione e, servendosi di un cacciavite isolato, ruotare in senso orario l'interruttore generale (2). Premere sul bottone del teleruttore e controllare che il senso di rotazione del motore sia effettivamente quello indicato dalla freccia posta sulla calotta dello stesso. Se ciò non si verifica invertire due fasi nel cavo di alimentazione.
- Premere sul bottone del teleruttore e staccare la piattaforma dai cavalletti, quindi riportare l'interruttore generale (2) in posizione "0". Richiudere la scatola comandi (1).

**4.11 Testing the lift**

Please refer to figure 15:

- Put power to mains. Turn main switch (2) clockwise using an insulated screwdriver. Press the contactor button and check that motor is running in the proper direction as indicated by the arrow plate affixed to motor cowling. If not so, swap two phases in the power lead.
- Press the contactor button and detach platform from stands. Set main switch (2) back to "0". Close the control panel (1).
- Set switch (2) to "1" and press the hold button (3) to hold platform in the elevated position on the racks. Remove stands from underneath the platform.

**4.11 Funktionskontrolle der Hebebühne**

Unter Bezugnahme auf die Abbildung 15:

- Spannung auf die Versorgungslinie geben und, unter Anwendung eines isolierten Schraubenziehers, den Hauptschalter (2) im Uhrzeigersinn drehen. Die Taste des Fernschalters drücken und kontrollieren, daß die Drehrichtung des Motors auch effektiv diejenige ist, die von dem auf dessen Gehäuse angebrachten Pfeil angegeben wird. Sollte dies nicht der Fall sein, müssen zwei Phasen des Versorgungskabels umgesteckt werden.
- Die Taste des Fernschalters drücken und die Plattform so von den Böcken abheben, daraufhin den Hauptschalter (2) in die Position "0" bringen. Den Steuerkasten (1) wieder schließen.

**4.11 Essai final du pont élévateur**

Avec référence à la figure 15:

- Mettre sous tension la ligne d'alimentation et, à l'aide d'un tournevis isolé, tourner dans le sens des aiguilles d'une montre, l'interrupteur général (2). Appuyer sur le bouton du télerrupteur et contrôler que le sens de rotation du moteur est réellement celui indiqué par la flèche sur sa calotte. Si cela ne se produit pas, intervertir les deux phases dans le câble d'alimentation.
- Appuyer sur le bouton du télerrupteur et détacher la plateforme depuis les supports; puis ramener l'interrupteur général (2) en position "0". Refermer le coffret électrique (1).

**4.11 Ensayo del elevador**

Referencia figura 15:

- Activar la tensión a la línea de alimentación, sirviéndose de un destornillador con aislamiento, girar en el sentido de las agujas del reloj el interruptor general (2). Presionar el pulsante del telerruptor y controlar que el sentido de rotación del motor corresponda con el sentido indicado por la flecha marcada en la carcasa del mismo. Si esto no se verifica invertir dos fases en el cable de alimentación.
- Presionar el pulsante del telerruptor y desconectar la plataforma de los soportes, posicionar nuevamente el interruptor general (2) en "0" y cerrar la caja de mandos (1).

- Portare l'interruttore (2) in posizione "1" e premere il pulsante di stazionamento (3) per arrestare la piattaforma in appoggio sulle aste asolate. Togliere i cavalletti da sotto la piattaforma.
- Eseguire una corsa completa di salita, controllando il corretto azionamento.

#### 4.12 Spurgo aria

- Effettuare 2-3 corse complete di salita e discesa, una volta ultimato il montaggio del sollevatore, per completare lo spurgo automatico dell'aria.

#### 4.13 Livello dell'olio

- Verificare il livello dell'olio a piattaforma totalmente abbassata .
- L'olio contenuto nella centralina deve bagnare la cima dell'asta di livello.

- 
- Make a complete stroke up checking for proper operation.

#### 4.12 Air bleed

- Once the lift is fully installed, run 2 or 3 full strokes up and down to drain any remaining air.

#### 4.13 Oil level

- Check oil level with the platform fully down.
- Oil in the control unit shall reach dipstick edge.

- 
- Den Schalter (2) auf die Position "1" bringen, dann die Taste für die Stillstandsteuerung (3) drücken und so die Plattform in Auflage an den Langslochstangen in den Stillstand versetzen. Die Böcke unter der Plattform entfernen.
  - Einen ganzen Hub durchführen und dabei den richtigen Antrieb kontrollieren.

#### 4.12 Entlüftung

- Wurde die Montage der Hebebühne abgeschlossen, 2-3 vollständige Hebe- und Senkhübe fahren und so für den Abfluß der Luft sorgen.

#### 4.13 Ölpegel

- Den Ölpegel bei vollständig abgesenkter Plattform prüfen.
- Das in der Zentrale enthaltene Öl muss die Spitze des Ölmesstabs erreichen.

- 
- Porter l'interrupteur (2) en position "1" et appuyer sur le bouton de stationnement (3) pour arrêter la plate-forme en appui sur les tiges à fentes. Retirer les supports en dessous de la plate-forme.
  - Exécuter une course complète de montée, en contrôlant que l'actionnement est correct.

#### 4.12 Purge d'air

- Une fois le montage du pont terminé, effectuer 2-3 courses complètes en montée et descente, pour obtenir une purge d'air automatique.

#### 4.13 Niveau de l'huile

- La plate-forme totalement baissée, vérifier le niveau de l'huile.
- L'huile contenue dans la centrale doit atteindre le sommet de la jauge de niveau.

- 
- Posicionar el interruptor (2) en "1" y presionar el pulsante de estacionamiento (3) para detener la plataforma en apoyo con las varillas ojaladas. Quitar los soportes ubicados debajo de la plataforma.
  - Cumplir una carrera completa de ascenso, controlando el correcto accionamiento.

#### 4.12 Purga aire

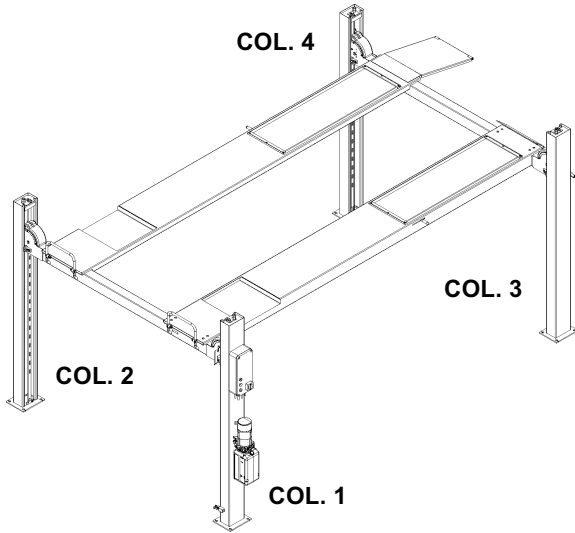
- Una vez completado el montaje del elevador, cumplir 2-3 carreras completas de subida y de bajada para completar la purga del aire.

#### 4.13 Nivel del aceite

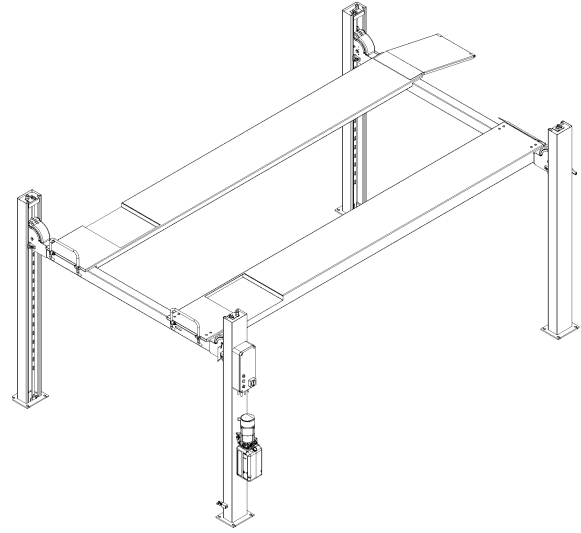
- Controlar el nivel del aceite con la plataforma totalmente en posición baja.
- El aceite contenido en el distribuidor debe mojar la punta de la varilla indicadora.



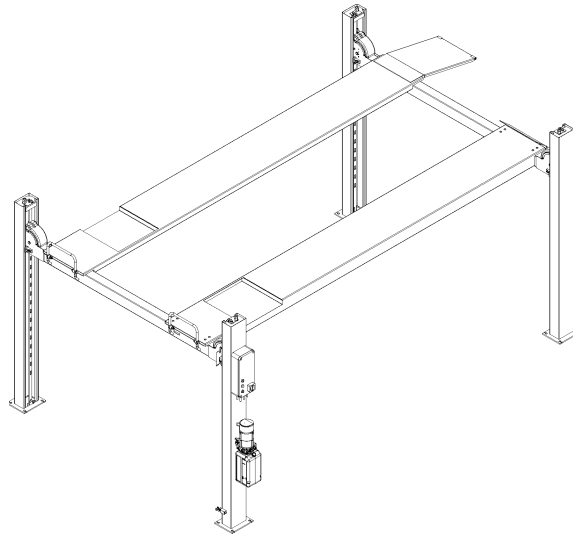
**RAV4352 - RAV4402**



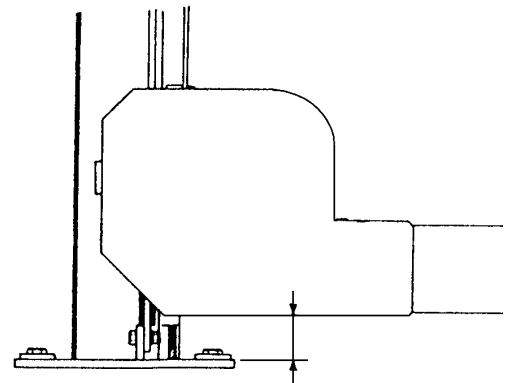
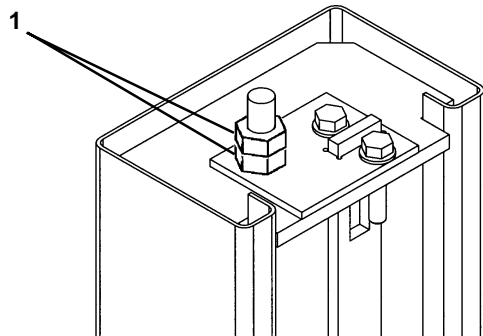
**RAV4351T - RAV4401T**



**RAV4356 - RAV4406 - RAV4502**



MODELLO MODEL	COLONNA POST 1	COLONNA POST 2	COLONNA POST 3	COLONNA POST 4
RAV4351T-RAV4352 RAV4401T-RAV4402	0	5	10	15
RAV4356	0	5	10	15
RAV4406-RAV4502	0	3	13	17



**FIGURA 16**

IST DEM ZUR INSTALLATION AUTORISIERTEN PERSONNEL VORBEHALTEN - SEULEMENT POUR LE PERSONNEL AUTORISE A L'INSTALLATION - RESERVADO AL PERSONAL ENCARGADO DE LA INSTALACION



#### 4.14 Regisztrazioni funi

Con riferimento alla figura 16:

- Fare scendere la piattaforma (vedere istruzioni d'uso) fino a circa 30 cm da terra. Posizionare le colonne in modo tale che le aste asolate siano centrate nella loro sede alle estremità delle traverse.
- Effettuare la messa a piombo delle colonne spessorando dove necessario le piastre di base.
- Fare scendere la piattaforma fino a terra. Per compensare l'allungamento delle funi metalliche sotto carico, agire sui dadi (1) in modo da ottenere un gioco tra traversa e appoggio sulla colonna come indicato dalla tabella e nel disegno.

- Bloccare con i controdati a registrazione ultimata.



**Questa operazione di registrazione è da ripetere dopo una o due settimane dalla messa in funzione del sollevatore.**

#### 4.14 How to adjust the cables

Please refer to figure 16:

- Lower platform (see operating instructions) down to about 30 cm from the ground. Place the posts so that the slotted racks are centred in their seats in the cross-bar terminals.
- Set the posts fully vertical. Shim the baseplates if needed.
- Lower the platform to the ground. To compensate for the metal cables stretching under load, turn nuts (1) until obtaining a clearance between cross-bar and post holder as shown in the figure.
- After adjusting, lock using the check nuts.



**Repeat adjustment one or two weeks after lift installation.**

#### 4.14 Seilregulierung

Unter Bezugnahme auf die Abbildung 16:

- Die Plattform bis auf 30 cm über den Boden absenken (siehe Betriebsanleitung). Die Säulen so ausrichten, daß die Längsbohrungsstangen zentriert in ihren Sitzen an den Traversenenden liegen.
- Die Säulen exakt senkrecht ausrichten und dabei, wo erforderlich, die Grundplatten ausmessen.
- Die Plattform bis auf den Boden herunterfahren. Um die Verlängerung der unter Belastung liegenden Metallseile ausgleichen zu können, die Muttern (1) betätigen, so daß man ein Spiel zwischen Traverse und Auflage an der Säule gemäß Abbildung und Tabelle erhält.

- Nach erfolgter Einstellung mit den der Gegenmuttern blockieren.



**Diese Einstellung muß eine oder zwei Wochen nach der Inbetriebnahme der Hebebühne wiederholt werden.**

#### 4.14 Réglage des câbles

Avec référence à la figure 16:

- Faire descendre la plate-forme (voir mode d'emploi) jusqu'à peu près 30 cm du sol. Positionner les colonnes de sorte que les tiges à fentes soient bien centrées dans leur emplacement aux extrémités des traverses.
- Obtenir l'aplomb des colonnes en appliquant au besoin des cales aux plaques de base.
- Faire descendre la plate-forme jusqu'au sol. Pour compenser l'allongement des câbles métalliques en charge, agir sur les écrous (1) afin d'obtenir, entre la traverse et l'appui sur la colonne, le jeu indiqué au tableau et sur le dessin.

- Le réglage terminé, bloquer avec les contre-écrous.



**Cette action de réglage doit être répétée après une ou deux semaines dès la mise en service du pont élévateur.**

#### 4.14 Regulaciones cables

Referencia figura 16:

- Bajar la plataforma (consultar instrucciones de uso) hasta unos 30 cm del pavimento. Posicionar las columnas en forma tal que las varillas ojaladas se encuentren centradas en su asiento, en las extremidades de las traviesas.
- Efectuar el aplomado de las columnas espessorando donde resulte necesario las láminas de base.
- Deslizar la plataforma hasta el pavimento. Para compensar la prolongación de los cables metálicos en carga, actuar en las tuercas (1) hasta obtener entre la traviesa y el apoyo en la columna el juego indicado en la tabla y en el diseño.

- Una vez completado el reglaje bloquear con las contratueras.



**Esta operación de reglaje debe repetirse después de una o dos semanas a partir de la puesta en marcha del elevador.**

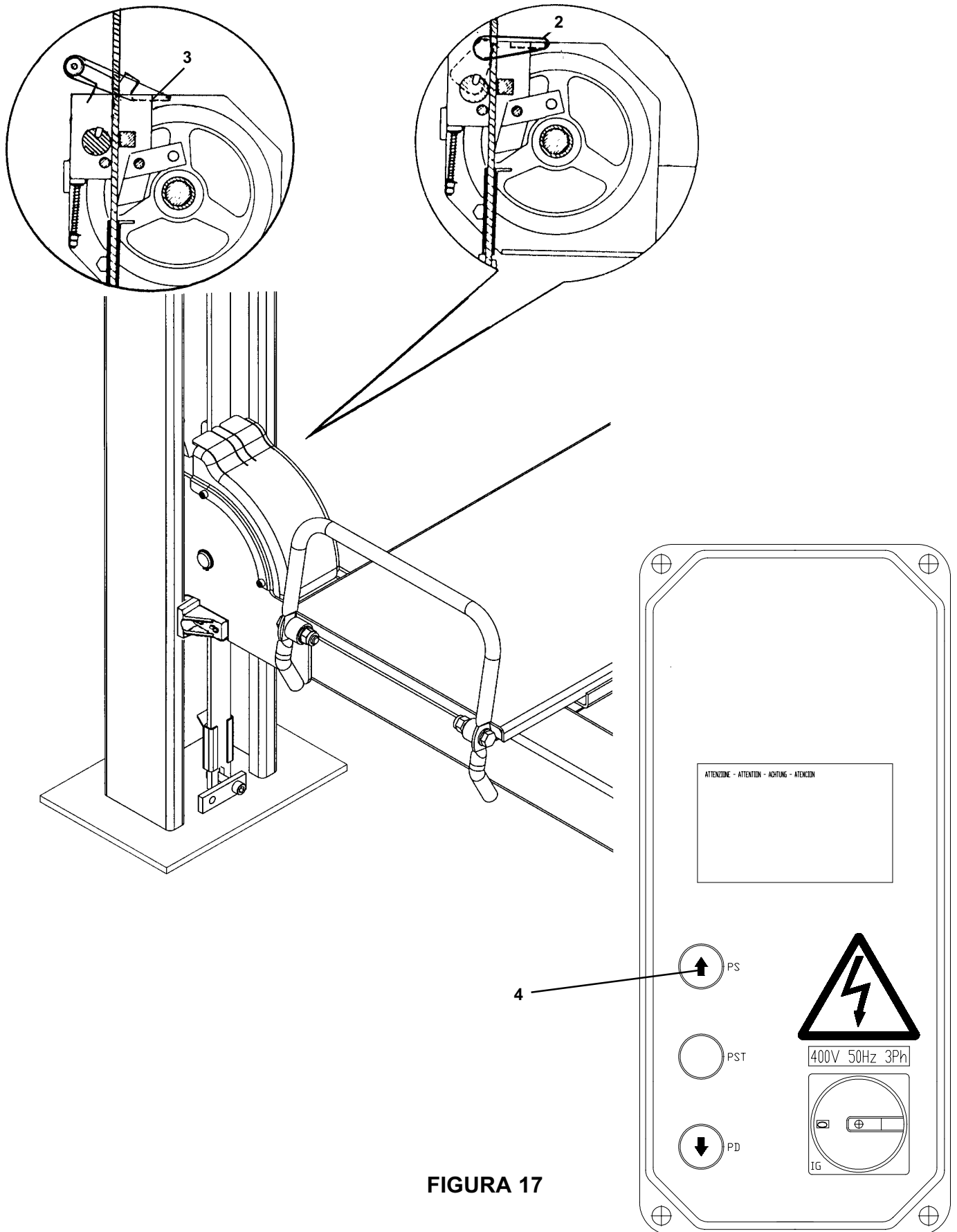


FIGURA 17

IST DEM ZUR INSTALLATION AUTORISIERTEN PERSONAL VORBEHALTEN - SEULEMENT POUR LE PERSONNEL AUTORISE A L'INSTALLATION - RESERVADO AL PERSONAL ENCARGADO DE LA INSTALACION

#### 4.15 Fissaggio al suolo delle colonne

Con riferimento alla figura 17:

- Posizionare la pedana a circa 30 cm da terra.
- Montare i pattini di guida (1): tali pattini devono aderire ai bordi delle colonne e pertanto può essere necessario un aggiustaggio degli stessi.
- Premere il pulsante di salita (4) ed effettuare una corsa completa: durante tale corsa è bene controllare (eventualmente fermandosi ogni 20-30 cm) che lo scorrimento sulle aste asolate avvenga regolarmente e senza anomali sfregamenti: se si verificano malfunzionamenti è opportuno rivedere la messa a piombo delle

colonne.

- Liberare il dispositivo paracadute e la camma controllo funi togliendo le fascette (2-3) ed effettuare una corsa completa di salita e discesa; con piattaforma a terra procedere quindi alla foratura del terreno (fori Ø 18 mm e profondità 60 mm) centrandosi nei fori delle basi delle colonne
- Inserire i tasselli in dotazione e bloccare a fondo.

#### 4.15 Anchoring the posts

Please refer to figure 17:

- Place platform about 30 cm above ground.
- Install the slide guides (1). Slide guides must adhere to post contour and it may be necessary to machine them.
- Press the rise button (4) and run a full stroke. While platform is moving, check that it slides smoothly along the racks and that no abnormal friction occurs at any position. You might want to stop the platform every 20-30 cm in order to check more accurately. In the event of malfunction, check that posts are perfectly vertical.

- Remove clips (2-3) to release the safety lock system and the cable control cam. Raise the lift fully and then lower it. With the platform lowered to the ground, drill 18 mm diam. holes 60 mm deep into the flooring. Holes must be centred to the holes in the post feet.
- Insert the supplied expansion bolts and tighten securely in place.

#### 4.15 Befestigung der Säulen am Boden

Unter Bezugnahme auf die Abbildung 17:

- Die Fahrschiene auf circa 30 cm vom Boden ausrichten.
- Die Führungsgleitschuhe (1) montieren: diese Gleitschuhe müssen an den Rändern der Säulen aufliegen, deshalb kann eine Anpassung derselben erforderlich werden.
- Die Hebesteuertaste (4) drücken und einen vollständigen Hub fahren: während dieses Hubs sollte man kontrollieren (dazu eventuell alle 20-30 cm anhalten), daß das Gleiten auf den Langslochstäben regulär und ohne

unregelmäßige Reibungen erfolgt. Sollten sich Betriebsstörungen bewahrheiten, sollte die senkrechte Ausrichtung der Säulen erneut überprüft werden.

- Die Auffangvorrichtung und den Nocken für die Seilkontrolle freilegen, dazu die Schellen (2-3) entfernen, dann einen vollständigen Hebe- und Senkhub fahren. Bei einer am Boden aufliegenden Plattform nun die Bohrungen in den Erdboden (Bohrungen mit Ø 18 mm und einer Tiefe von 60 mm) vorsehen, dabei die Bohrungen in den Säulenbasen zentrieren.
- Dann die mitgelieferten Dübel einfügen und vollständig anziehen.

#### 4.15 Fixation au sol des colonnes

Avec référence à la figure 17:

- Positionner le chemin de roulement à env. 30 cm du sol.
- Monter les patins de glissière (1): ces patins doivent adhérer aux bords des colonnes, par conséquent leur mise au point peut s'avérer nécessaire.
- Appuyer sur le bouton de montée (4) et obtenir une course complète pendant laquelle on préconise de vérifier (s'il y a lieu, s'arrêter tous les 20-30 cm) le fonctionnement libre sur les tiges à fentes, sans frottements inusuels. En cas d'anomalies il est conseillé de reprendre l'aplomb des colonnes.

- Libérer le dispositif parachute et la came de contrôle des câbles en retirant les colliers de serre-flex (2-3), puis effectuer une course complète en montée et descente. Plate-forme au sol procéder au perçage du pavé (trous Ø 18 mm et profondeur de 60 mm) en se positionnant tout au centre des alésages des bases des colonnes.
- Introduire les vis tamponnées en dotation en les serrant à fond.

#### 4.15 Fijación al pavimento de las columnas

Referencia figura 17:

- Posicionar la plataforma a unos 30 cm de tierra.
- Montar los patines de guía (1): estos patines deben adherir a los bordes de las columnas, por lo tanto puede resultar necesario proceder con una regulación.
- Presionar el pulsante de subida (4) y cumplir una carrera completa durante la cual aconsejamos controlar (eventualmente deteniéndose cada 20-30 cm) el normal deslizamiento en las varillas ojaladas sin presentar roces anormales: en caso de funcionamientos incorrectos aconsejamos controlar el aplomado de las columnas.

- Liberar el dispositivo paracaídas y la leva de control cables quitando las abrazaderas (2-3), cumplir una carrera completa de subida y de bajada; con la plataforma en el pavimento perforar el terreno (agujeros Ø 18 mm y profundidad 60 mm) centrando los agujeros de las bases de las columnas.
- Luego introducir los tarugos suministrados en dotación y ajustar a tope.

**4.16 Montaggio rampe di salita e arresti veicolo (versioni a pavimento)**

Con riferimento alla figura 18:

- Le rampe di salita (1) e gli arresti veicolo (2) possono essere montati indifferentemente da un lato o dall'altro secondo le personali esigenze.

- Montare le rampe di salita (1) mediante i perni (3) bloccandoli con gli anelli di arresto.
- Montare gli arresti anteriori (2) mediante le viti (6), le rondelle (7), i dadi (4).

**4.16 How to install the ramps and wheel stops (floor version)**

Please refer to figure 18:

- The ramps (1) and safety wheel stops (2) can be reversed, i.e. can be installed on either end of the lift as required.

- Fix the ramps (1) with the pins (3) and lock them with the stop rings.
- Install the front wheel stops (2) using the screws (6), the washers (7) and the nuts (4).

**4.16 Montage der Auffahrampen und der Fahrzeuganschläge (Überflur-Hebebühnen)**

Unter Bezugnahme auf die Abbildung 18:

- Die Auffahrampen (1) und die entsprechenden Fahrzeuganschläge (2) können je nach persönlichen Anforderungen sowohl auf einer als auch auf der anderen

- Seite montiert werden.
- Die Auffahrampen (1) anhand der Bolzen (3) montieren und diese dann mit den Sprengringen blockieren.
- Die vorderen Fahrzeuganschläge (2) mit den Schrauben (6), den Zwischenlegscheiben (7) und den Muttern (4) montieren.

**4.16 Montage des rampes d'accès et arrêts de véhicule (versions au sol)**

Avec référence à la figure 18:

- Les rampes d'accès (1) et les arrêts de véhicule (2) peuvent être montés indifféremment sur un côté ou sur

- l'autre, suivant les exigences personnelles.
- Assembler les rampes d'accès (1) en utilisant les axes (3) et les bloquer avec les bagues d'arrêt.
- Assembler les arrêts avant (2) avec les vis (6), les rondelles (7), les écrous (4).

**4.16 Montaje rampas de subida y bloqueo vehículos (elevadores en el suelo)**

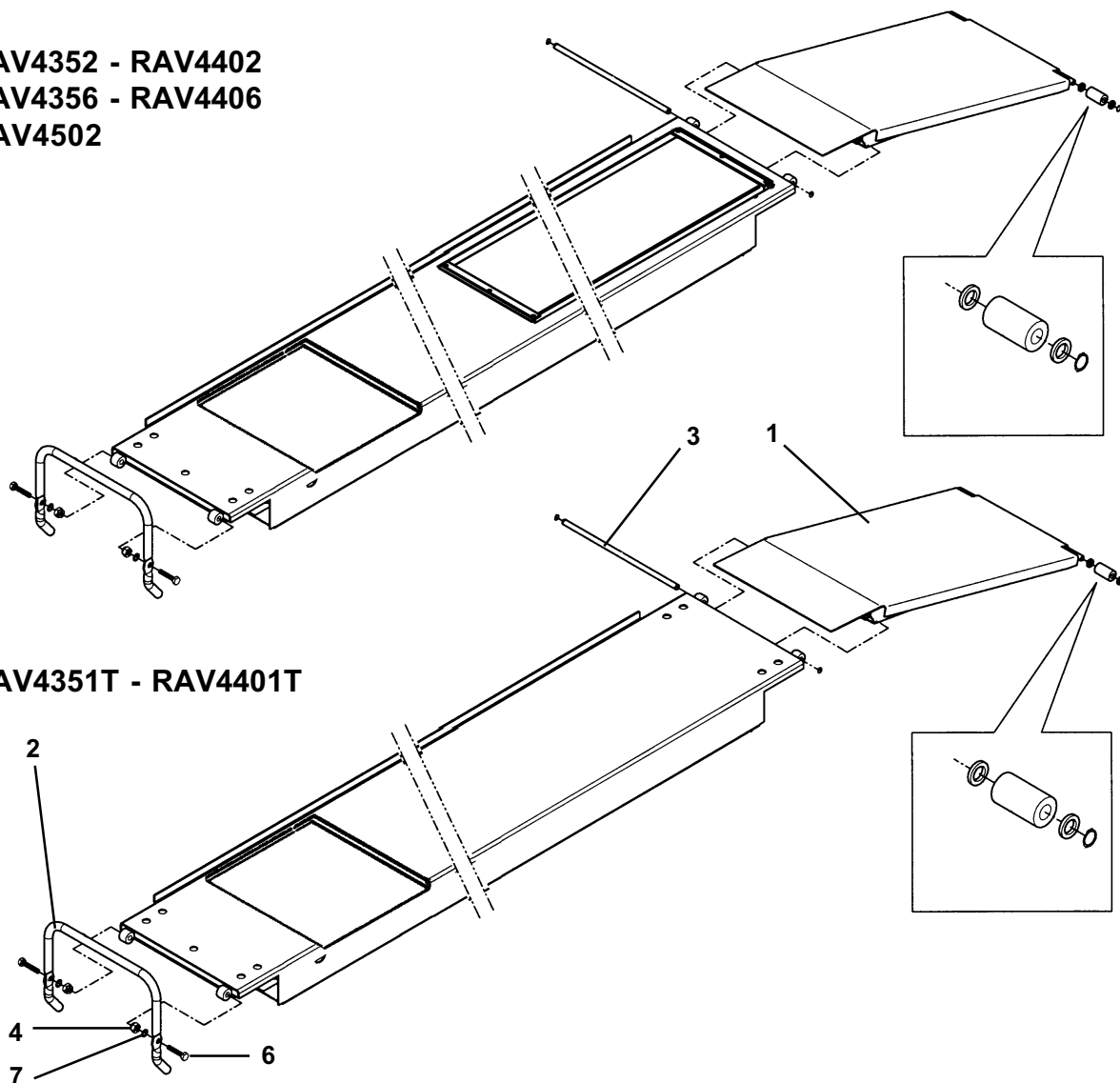
Referencia figura 18:

- Las rampas de subida (1) y los bloqueos vehículo (2) pueden montarse indiferentemente en un lado o en el

- otro según las exigencias personales.
- Montar las rampas de subida (1) por medio de los pernos (3) y ajustar con los anillos de bloqueo.
- Montar los topes delanteros (2) por medio de los tornillos (6), las arandelas (7), las tuercas (4).

**RAV4352 - RAV4402  
RAV4356 - RAV4406  
RAV4502**

**RAV4351T - RAV4401T**



**FIGURA 18**

**4.17 Fissaggio degli arresti basculanti (versioni ad incasso)**

**Rif. Fig 19.** Posizionare le rampe (1) e, utilizzando i seeger (2), fissare il perno (3) permettendo agli arresti di basculare liberamente al fine di disporsi orizzontalmente, quando il

perno è in basso, facilitando il transito della vettura, e posizionandosi verticalmente quando il ponte è in alto creando un arresto meccanico di sicurezza relativamente all'eventuale spostamento della vettura.

**4.17 Fitting tilting stops (built-in versions)**

**Ref. Fig 19.** Position ramps (1) and, using snap rings (2), fit pin (3). This will allow stops to freely tilt and reach both a horizontal position whenever the pin is down, so as to make

vehicle transit easier, as well as a vertical position whenever the lift is up, thus creating a mechanical safety stop in case of any vehicle movement.

**4.17 Befestigung der schwingenden Anlaufvorrichtungen (Einbauversionen)**

**Bez. Abb. 19** Die Auffahrampen (1) ausrichten und, unter Anwendung des Seeger-Rings (2), den Bolzen (3) befestigen, so dass die Anlaufvorrichtungen möglich ist, frei zu schwingen, um sich waagrecht ausrichten zu

können, wenn sich der Bolzen in unterer Position befindet, wodurch das Verfahren des Fahrzeugs erleichtert wird, und um sich senkrecht auszurichten, wenn die Hebebühne sich in oberer Position befindet, wodurch dann ein mechanischer Sicherheitsanlauf beschaffen wird, der eine eventuelle Verschiebung des Fahrzeugs verhindert.

**4.17 Fixation des butées basculantes (versions encastrées)**

**Réf. Fig 19.** Positionner les rampes (1) et, en utilisant les circlips (2), fixer le goujon (3) en permettant aux butées de basculer librement pour se positionner horizontalement

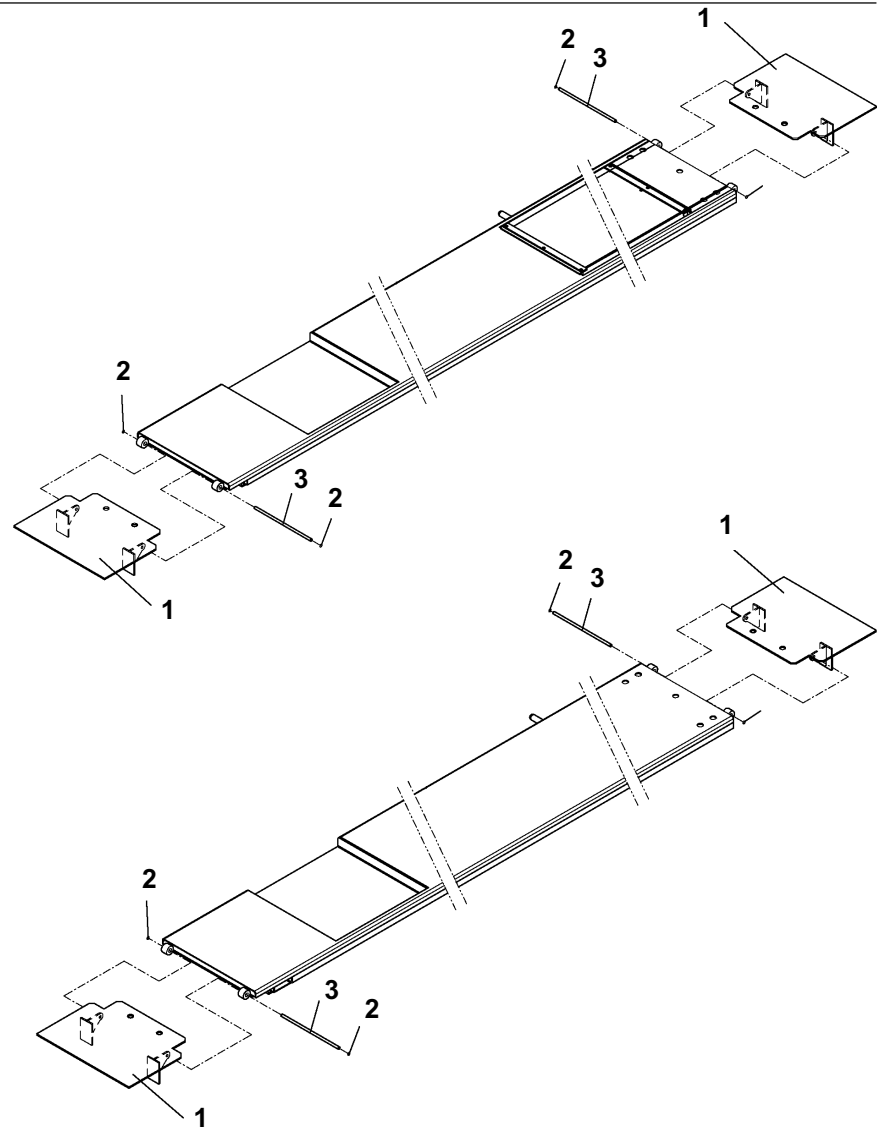
lorsque le goujon est en bas, ce qui facilite le passage de la voiture, et verticalement lorsque le pont est en haut, en créant ainsi un arrêt mécanique de sécurité en cas de déplacement éventuel de la voiture.

**4.17 Fijación de los topes basculantes (versión de empotramiento)**

**Ref. Fig 19.** Colocar las rampas (1) en posición y, utilizando los anillos seeger (2), fijar el perno (3), permitiendo que los topes oscilen libremente para que puedan colocarse

horizontalmente cuando el perno está abajo, facilitando el tránsito del vehículo, y verticalmente cuando el puente está arriba, creando un tope mecánico de seguridad en relación con un eventual movimiento del vehículo.

**RAV4352 - RAV4402  
RAV4356 - RAV4406  
RAV4502**



**RAV4351T - RAV4401T**

**FIGURA 19**

**4.18 Montaggio protezioni**

Con riferimento alla figura 20: Montare i carter (5) di protezione pulegge sulle traverse fissandoli con le apposite viti.

**4.18 Fitting guards**

Please refer to figure 20: Use the special screws to fit pulleys cover guards (5) onto cross members.

**4.18 Montage der Schutzvorrichtungen**

Mit Bezugnahme auf die Abb. 20: Die Schutzabdeckung (5) der Riemenscheiben auf den Traversen montieren, indem man sie mit den entsprechenden Schrauben befestigt.


**4.18 Montage des protections**

En référence à la figure 20: Monter les carter (5) de protection poulies sur les poutres en les fixant à l'aide des vis appropriées.


**4.18 Montaje proteccion**

Referencia figura 20: Montar los cárter de protección de las poleas en las traviesas (5) fijándolas con los tornillos específicos.


**4.19 Verifica delle sicurezze**

 **Al termine del montaggio occorre verificare con attenzione le varie sicurezze installate sul ponte.**  
Con riferimento alla figura 21:


**4.19 Check-out of safety devices**

 **Once through with installation, check out all safety devices fitted to lift.**  
Please refer to figure 21:

**4.19 Überprüfung der Sicherheitsvorrichtungen**

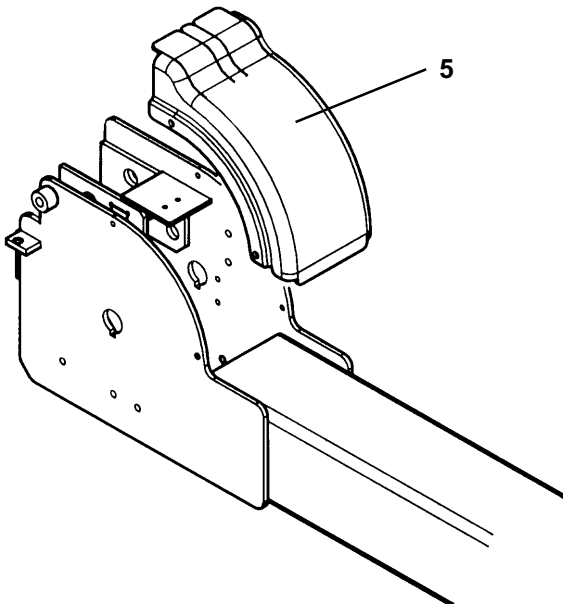
 **Nach Montageabschluß müssen die verschiedenen, auf der Hebebühne installierten Sicherheitsvorrichtungen sorgfältig kontrolliert werden.**  
Unter Bezugnahme auf die Abbildung 21:

**4.19 Vérification des sécurités**

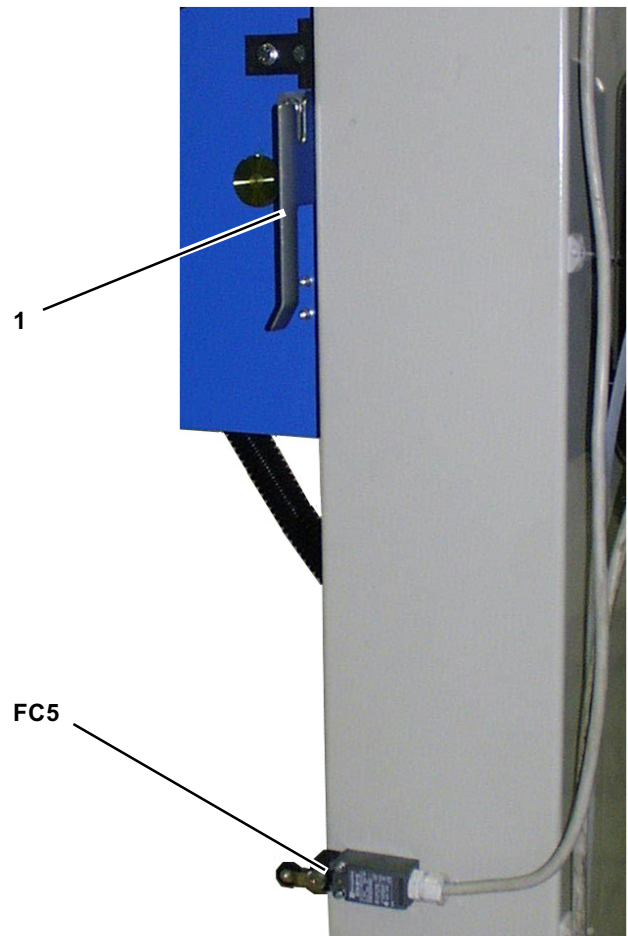
 **Le montage terminé, il faut contrôler soigneusement toutes les sécurités installées sur le pont.**  
Avec référence à la figure 21:

**4.19 Control de las seguridades**

 **Al completar el montaje es necesario controlar con atención las varias seguridades instaladas en el puente.**  
Referencia figura 21:



**FIGURA 20**



**FIGURA 21**

**a. Sirena e micro azionamento sirena**

Durante la discesa, il sollevatore si deve arrestare ad una altezza da terra pari a 10-15 cm. Ripremendo il pulsante di discesa, il sollevatore prosegue nella corsa ma in contemporanea suona la sirena per avvisare l'operatore che le pedane si trovano ad una altezza pericolosa (vedi anche istruzioni uso del sollevatore cap.5). Se ciò non avviene registrare il micro **FC5** tramite le viti del supporto.

**b. Verifica funzionamento micro fune lenta**

Per verificare il buon funzionamento di **FC1-FC4** è necessario porre sotto una traversa un qualsiasi ostacolo durante la fase di discesa. Se tutto funziona bene il sollevatore si blocca; a questo punto per riuscire a scendere

**a. Audible platform-low alarm and microswitch**

When lowering, lift must stop 10-15 cm above ground. When the descent button is pressed again, lift starts lowering again. At the same time, the audible alarm will sound to warn that platforms are dangerously low (see also lift operating instructions, chapt. 5). When this is not the case, set microswitch **FC5** through the screws on its mount.

**b. Slack cable microswitch testing**

To check microswitch **FC1-FC4** for proper operation, place an obstacle underneath cross-bar while lift is lowering. If microswitch is operating properly, it will stop the lift. You will need to raise the lift (this is the only movement enabled) just enough to remove the obstacle, before you can lower the

**a. Sirene und entsprechender Auslösemikroschalter**

Während des Senkvorgangs muß die Hebebühne 10-15 cm über dem Boden anhalten.

Nach erneutem Drücken der Senksteuertaste setzt sich der Senkvorgang weiter fort, dabei kommt es jedoch zum Einschalten der Sirene, die den Bediener darauf hinweist, daß die Fahrschienen sich in einer gefährlichen Höhe befinden (siehe dazu auch Bedienungsanleitung Kap. 5). Sollte dies nicht der Fall sein, muß der Mikroschalter **FC5** durch Betätigen ihrer Halteschrauben entsprechend betätigt werden.

**b. Kontrolle der Funktionstüchtigkeit des Mikroschalters für lockeres Seil**

Um die Funktionstüchtigkeit der **FC1-FC4** prüfen zu können, muß man in der Senkphase unter der Traverse irgendein Hindernis ausrichten. Funktioniert alles ordnungsgemäß, hält

**a. Avertisseur sonore et son microrupteur de commande**

En cours de descente le pont doit s'arrêter à une hauteur du sol de 10-15 cm.

Une nouvelle action sur le bouton de descente fait continuer la course du pont, mais parallèlement un avertisseur sonore signale à l'opérateur que les chemins de roulement se trouvent à une hauteur dangereuse (voir également le mode d'emploi de l'élévateur au chap.5). Si cela ne se produit pas, régler le microrupteur **FC5** à l'aide des vis du support.

**b. Vérification fonctionnement du microrupteur de câble lâche**

Pour vérifier le bon fonctionnement de **FC1-FC4** il est nécessaire de mettre en dessous de l'une des traverses un obstacle quelconque en cours de descente. Si tout

**a. Sirena y micro accionamiento sirena**

Durante la bajada, el elevador debe detenerse a 10-15 cm. del pavimento

Presionando nuevamente el pulsante de bajada el descenso continúa pero al mismo tiempo suena la sirena que avisa al operador que las plataformas se encuentran a una altura peligrosa (consultar además las instrucciones de uso del elevador, cap. 5). Si esta situación no se verifica, registrar el micro **FC5** por medio de los tornillos del soporte.

**b. Control funcionamiento micro cable flojo**

Para comprobar el correcto funcionamiento de **FC1-FC4** es necesario posicionar debajo de una traviesa cualquier tipo de obstáculo durante la fase de bajada. Si todo funciona correctamente el elevador se bloquea; para que resulte posible la bajada es necesario subir (única posibilidad)

occorre risalire (è l'unica azione permessa) fino a che non si riesce a rimuovere l'ostacolo; poi si ridiscende.

**c. Comandi a uomo presente**

Il sollevatore è dotato di un sistema operativo del tipo "uomo presente", le operazioni di salita e di discesa, comandate da pulsanti sono immediatamente interrotte al rilascio di questi ultimi.

**4.20 Smontaggio**

Per lo smontaggio del ponte ripetere tutte le operazioni fin qui descritte al contrario.

lift again.

**c. Safety spring-back controls**

The lift controls are designed to ensure that lift cannot operate when unattended by operator. This means the buttons used to raise and lower the lift spring back when released, and lift will only keep moving as long as operator keeps buttons depressed.

**4.20 Disassemble**

Follow the above operations on the reverse order to disassemble the lift.

die Hebebühne an. In diesem Fall, um die Hebebühne vollständig herunterfahren zu können, muß man sie erst wieder solange hochfahren (einzig zulässiger Vorgang), bis ein Entfernen des Hindernisses möglich ist. Dann den Senkvorgang beenden.

**c. Bedienersteuerung**

Die Hebebühne ist mit einem Sicherheitssystem vom Typ "Bediener anwesend" ausgestattet. Die über Tasten gesteuerten Senk- und Hebevorgänge werden beim Loslassen derselben sofort unterbrochen.

**4.20 Abbau**

Für den Abbau der Hebebühne müssen die bisher beschriebenen Arbeitsschritte in umgekehrter Reihenfolge durchgeführt werden.

fonctionne correctement, l'élévateur s'arrête; à ce stade pour pouvoir descendre il s'impose de remonter (c'est la seule action permise) jusqu'à ce que l'on retire l'entrave pour pouvoir redescendre.

**c. Commandes en présence d'opérateur**

Le pont élévateur est équipé d'un système d'exploitation de type en «présence d'opérateur»: les opérations de montée et descente sont commandées par des boutons-poussoirs, qui, une fois relâchés, coupent le fonctionnement instantanément.

**4.20 Dépose**

Pour la dépose du pont élévateur il faut répéter toutes les opérations suivant l'ordre inverse.

hasta que resulte posible eliminar el obstáculo presente; luego se puede descender nuevamente.

**c. Mandos con hombre presente**

El elevador dispone de un sistema operativo de tipo "hombre presente", las operaciones de subida y de bajada, mandadas por pulsantes se interrumpen inmediatamente al dejarlos en reposo.

**4.20 Desmontaje**

Para el desmontaje del puente repetir todas las operaciones descritas hasta el momento en orden inverso.

## 5. ISTRUZIONI PER L'USO DEL SOLLEVATORE

### 5.1 Uso improprio del sollevatore



**È assolutamente vietato:**

- il sollevamento di persone, animali.
- il sollevamento di veicoli con persone a bordo
- il sollevamento di veicoli carichi di materiali potenzialmente pericolosi (esplosivi, corrosivi, infiammabili, ecc...).
- l'uso del sollevatore da parte di personale non adeguatamente addestrato.

### 5.2 Uso di accessori

Il sollevatore può essere usato con accessori per facilitare il lavoro dell'operatore. È consentito esclusivamente l'uso di accessori originali della casa produttrice.

### 5.3 Addestramento del personale preposto

L'uso dell'apparecchiatura è consentito solo a personale appositamente addestrato ed autorizzato.

Affinché la gestione della macchina sia ottimale e si possano effettuare le operazioni con efficienza e sicurezza è necessario che il personale addetto venga addestrato in modo corretto per apprendere le necessarie informazioni al fine di raggiungere un modo operativo in linea con le indicazioni fornite dal costruttore (vedi Destinazione

## 5. OPERATING INSTRUCTIONS

### 5.1 improper use



**It is strictly forbidden to:**

- Lift persons or animals.
- Lift a vehicle when people are sitting inside.
- Lift a vehicle that holds potentially dangerous material (explosive, corrosive, flammable materials, and so on).
- Lift a vehicle placed on bearing points or using devices other than those specified in this manual.
- Have lift operated by untrained personnel.

### 5.2 Accessories

The lift can be equipped with a range of accessories to facilitate operation. Use original accessories available from the lift manufacturer only.

### 5.3 Personnel training

Lift can only be operated by authorized personnel who have received specific training.

To ensure proper operation, efficiency and safety, operators must receive specific training covering the full information required to operate lift in compliance with manufacturer's recommendations (see Intended Purpose). **If in doubt about how to operate or maintain lift properly, look up**

## 5. BETRIEBSANLEITUNG FÜR DIE HEBEBÜHNE

### 5.1 Unsachgemäßer Einsatz der Hebebühne



**Strikt verboten ist:**

- das Heben von Personen oder Tieren.
- das Heben von Fahrzeugen mit Insassen.
- das Heben von Fahrzeugen, die mit Material beladen sind, das potentielle Gefahren in sich birgt (Sprengstoffe, Rostschutzmittel, entflammbare Stoffe, usw.).
- die Anwendung der Hebebühnen von nicht entsprechend ausgebildetem Personal.

### 5.2 Anwendung des Zubehörs

Die Hebebühne kann mit Zubehör ausgestattet werden,

welches die Arbeit des jeweiligen Bedieners erleichtert. Es ist ausschließlich nur der Einsatz von Originalzubehör der Herstellerfirma erlaubt.

### 5.3 Ausbildung des zuständigen Personals

Die Anwendung der Anlage ist nur entsprechend ausgebildetem und befugtem Personal erlaubt.

Um eine optimale Verwaltung der Maschine zu gewährleisten und um die Arbeitsabläufe wirkungsvoll und sicher durchführen zu können, ist es erforderlich, daß das zuständige Personal in korrekter Weise ausgebildet wird, um dabei die erforderlichen Informationen zu erhalten, die das Erzielen einer Arbeitsweise ermöglichen, die mit den vom Hersteller gelieferten Angaben in einer Linie (siehe Einsatzbestimmung) liegen. **Im Zweifelsfall hinsichtlich**

## 5. MODE D'EMPLOI DU PONT ELEVATEUR

### 5.1 Utilisation non conforme du pont élévateur



**Il est absolument à proscrire:**

- le levage de personnes, animaux
- le levage de véhicules avec des personnes à bord
- le levage de véhicules chargés de matériels pouvant représenter un risque (explosifs, corrosifs, inflammables, etc...).
- l'utilisation du pont par un personnel non spécialement formé.

### 5.2 Utilisation d'accessoires

Le pont élévateur peut être utilisé avec des accessoires pour faciliter le travail de l'opérateur. Il s'impose d'utiliser uniquement les accessoires d'origine du fabricant.

### 5.3 Formation du personnel chargé

L'utilisation de l'appareillage n'est permise qu'à un personnel spécialement formé et autorisé.

Afin d'obtenir une gestion optimale de la machine, ainsi qu'une utilisation efficace et en toute sécurité, il s'impose que le personnel chargé soit spécialement formé pour apprendre les informations nécessaires et se conformera à la méthode d'exploitation indiquée par le constructeur (voir Utilisation Conforme). **Pour dissiper tout doute, à l'égard de l'utilisation et entretien de la machine, consulter la notice et, au besoin, contacter les centres d'assistance autorisés ou le service technique après-vente de RAVAGLIOLI S.p.A.**

## 5. INSTRUCCIONES PARA EL USO DEL ELEVADOR

### 5.1 Uso impropio del elevador



**Se prohíbe totalmente:**

- El levantamiento de personas y animales.
- El levantamiento de vehículos con personas a bordo
- El levantamiento de vehículos cargados con materiales potencialmente peligrosos (explosivos, corrosivos, inflamables, etc.).
- El uso del elevador por parte de personal sin adecuado adiestramiento.

### 5.2 Uso de los accesorios

El elevador puede ser utilizado con accesorios para facilitar

la labor del operador. Se admite exclusivamente el uso de accesorios originales de la casa constructora.

### 5.3 Adiestramiento del personal encargado

El uso del aparato se admite solo a personal específicamente adiestrado y autorizado.

Para obtener la gestión óptima de la máquina y para que resulte posible actuar en forma eficaz y en condiciones de seguridad es necesario que el personal encargado sea adiestrado en forma correcta y que conozca las informaciones necesarias para intervenir en conformidad con las instrucciones del constructor (consultar Destinación de Uso). **En caso de dudas relativas al uso y al mantenimiento de la máquina, consultar el manual de**



d'Uso). Per qualsiasi dubbio relativo all'uso e alla manutenzione della macchina, consultare il manuale di istruzioni ed eventualmente i centri assistenza autorizzati o l'assistenza tecnica RAVAGLIOLI S.p.A.

#### 5.4 Precauzioni d'uso

L'operatore è tenuto inoltre ad osservare le seguenti procedure di sicurezza:

- Controllare che durante le manovre operative non si verifichino condizioni di pericolo, arrestare immediatamente la macchina nel caso si riscontrino irregolarità funzionali, ed interpellare il servizio assistenza del rivenditore autorizzato.
- Controllare che l'area di lavoro intorno alla macchina sia

**the user's manual and – if needed – contact an authorized service centre or RAVAGLIOLI S.p.A. Service Department.**

#### 5.4 Precautions

Operator must follow these safety procedures:

- Check that no danger condition arises during operation. In the event of abnormal operation, immediately stop the machine and call the service staff of the authorized dealer.
- Check that the working area surrounding the machine is free from potentially dangerous objects. Check for any oil spills or other viscous material on the floor, as these could

**der Anwendung und der Instandhaltung der Maschine, verweisen wir auf das Anleitungshandbuch. Eventuell kann man sich an eines der autorisierten Kundendienstzentren oder an den Technischen Kundendienst der RAVAGLIOLI S.p.A. wenden.**

#### 5.4 Vorsichtsmaßnahmen

Der Bediener ist darüber hinaus dazu angehalten, die nachstehenden Sicherheitsverfahren zu befolgen:

- Kontrollieren, daß es während der Arbeitsabläufe zu keinen Gefahrensituationen kommt. Sollten sich Funktionsstörungen ergeben, die Maschine sofort anhalten und sich an den Kundendienst des autorisierten Verkäufers wenden.
- Kontrollieren, daß im Arbeitsbereich um die Maschine herum keine Gefahren, die potentielle Gefahren in sich

#### 5.4 Précautions d'utilisation

L'opérateur est tenu de respecter également les consignes de sécurité ci-dessous:

- Contrôler que lors des manoeuvres d'exploitation il ne se produit pas de conditions de risque, mettre la machine immédiatement à l'arrêt au cas où l'on constaterait des irrégularités de fonctionnement et faire appel à l'assistance technique du revendeur autorisé.
- Contrôler que la zone de travail autour de la machine est dégagée d'objets pouvant engendrer un danger et qu'il n'y a pas de traces d'huile (ou d'autres substances glissantes) sur le pavé, ce qui pourrait représenter un risque pour l'opérateur.

**instrucciones y eventualmente los centros de asistencia autorizados o dirigirse directamente la asistencia técnica RAVAGLIOLI S.p.A.**

#### 5.4 Precauciones de uso

El operador debe respetar además los siguientes procedimientos de seguridad:

- Controlar que durante las maniobras operativas no se verifiquen condiciones de peligro, detener inmediatamente la máquina en la eventualidad que se detectaran irregularidades de funcionamiento y consultar el servicio de asistencia del revendedor autorizado.
- Controlar que la zona de trabajo alrededor de la máquina se encuentre libre de objetos potencialmente peligrosos y no haya restos de aceite (u otro material resbaloso)

- sgombra di oggetti potenzialmente pericolosi e non vi sia presenza di olio (o altro materiale viscido) sparso sul pavimento in quanto potenziale pericolo per l'operatore.
- L'operatore deve indossare adeguato abbigliamento di lavoro, occhiali protettivi, guanti e maschera per evitare il danno derivante dalla proiezione di polvere o impurità, non devono essere portati oggetti pendenti come braccialetti o similari, devono essere protetti i capelli lunghi con opportuno accorgimento, le scarpe devono essere adeguate al tipo di operazione da effettuare.
- Accertarsi che lo smontaggio di parti del veicolo non alteri la ripartizione del carico oltre i limiti accettabili previsti.
- Posizionare sullo zero l'interruttore generale quando si effettuano operazioni sul veicolo sollevato.

- be a potential risk to the safety of the operator.
- The operator must wear suitable working clothes, protective goggles, gloves and a face mask in order to avoid possible injury from dust or dirt. Do not wear loose or dangling objects such as bracelets or similar. If you are wearing long hair, collect it under a suitable cap. Wear suitable shoes for the work on hand.
- If you have removed any car parts, make sure even load distribution has not been affected beyond acceptable limits.
- Turn main switch to zero before servicing the lifted car.

- bergen, vorhanden sind und daß kein Öl (oder anderes ausrutschgefährdendes Material) auf dem Fußboden vorhanden ist, da dies eine potentielle Gefahr für den Bediener darstellen könnte.
- Der Bediener muß angemessene Arbeitskleidung, eine Schutzbrille, Schutzhandschuhe und eine Maske tragen, um sich so vor einem Herausschleudern von Staub- oder Schmutzteilchen zu schützen. Es dürfen keine herabhängenden Gegenstände, wie Armbänder oder ähnliches, getragen werden. Lange Haare müssen in angemessener Weise geschützt werden und das Schuhwerk muß für die vorzunehmenden Arbeiten geeignet sein.
- Sich davon überzeugen, daß eine Abnahme der Fahrzeugteile sich nicht auf die Lastenverteilung auswirkt

- L'opérateur doit porter des vêtements appropriés au travail, lunettes de protection, gants et masque afin d'éviter le risque d'éjection de poussières ou impuretés; il ne doit pas porter d'objets pendants, tels que les bracelets ou semblables. Les cheveux longs doivent être protégés de manière adéquate; les chaussures doivent être appropriées au type d'action à réaliser.
- S'assurer que la dépose de certaines parties du véhicule n'altère pas la répartition des charges au-delà des limites que l'appareil peut accepter.
- Positionner sur zéro l'interrupteur général lorsqu'on réalise des interventions sous un véhicule soulevé.

- derramado en el pavimento, puede resultar potencialmente peligroso para el operador.
- El operador debe colocarse prendas adecuadas para el trabajo, gafas de protección, guantes y mascarilla para evitar daños derivados de la proyección de polvo o impurezas, no deben colocarse objetos colgantes como por ejemplo pulseras o similares, deben recogerse los cabellos largos, los zapatos deben ser adecuados al tipo de operación que se debe efectuar.
- Controlar que el desmontaje de partes del vehículo no altere la distribución de la carga superando los límites aceptables previstos.
- Posicionar en cero el interruptor general cuando se efectúan operaciones con el vehículo levantado.

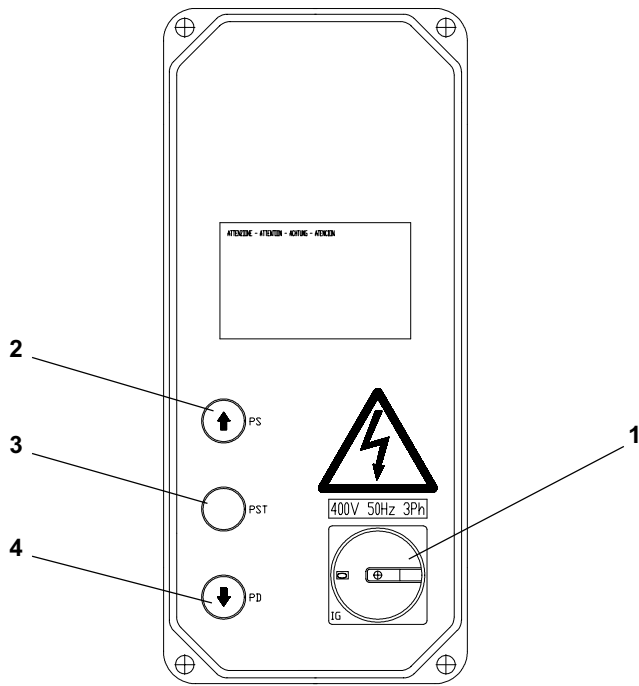
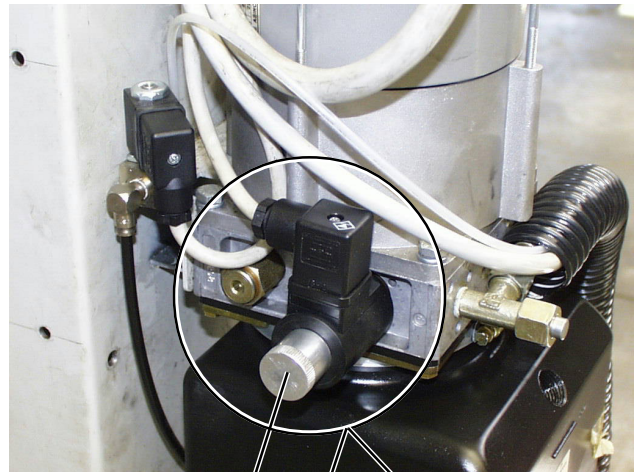


FIGURA 22



5

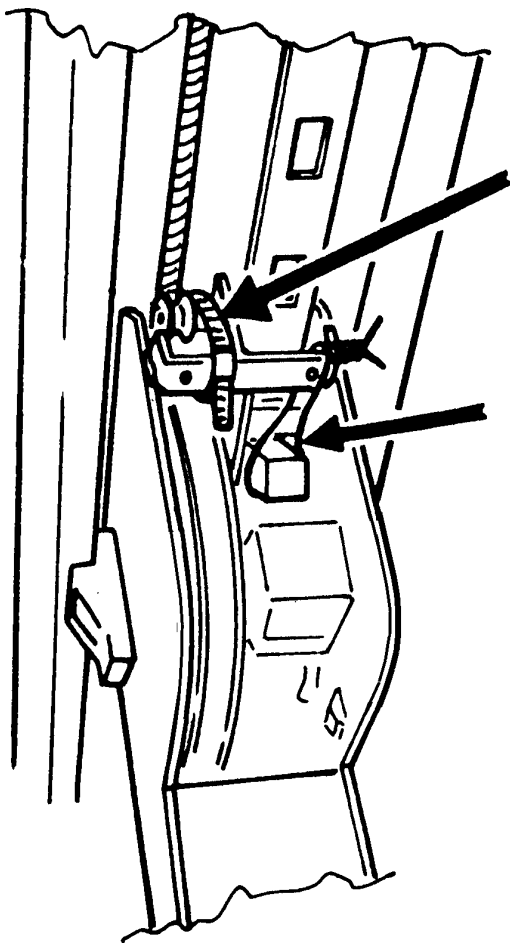


FIGURA 23

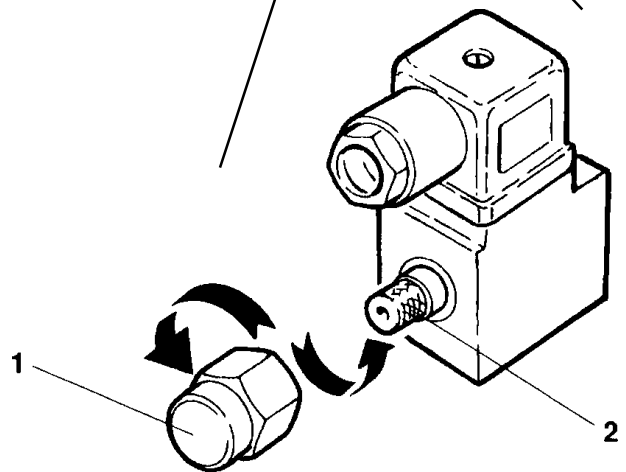


FIGURA 24

## 5.5 Istruzioni d'uso

Con riferimento alla figura 22:

### SALITA

- interruttore generale (1) in pos. 1;
- premere il pulsante di salita (2) fino al raggiungimento dell'altezza voluta.

### STAZIONAMENTO

- premere il pulsante giallo (3); la posizione della piattaforma è stabilizzata automaticamente sui martelletti.

### DISCESA

- premere brevemente il pulsante di salita (2) sollevando la piattaforma di 30-40 mm per disinserire i martelletti;
- premere il pulsante di discesa (4).

## 5.5 Controls

Please refer to figure 22:

### RISE

- Turn main switch (1) to pos. 1.
- Press the rise button (2) until raising lift to required height.

### HOLD

- Press the yellow button (3). The safety catches will engage to hold the platform steady.

### DESCENT

- Shortly press the rise button (2) to lift platform 30-40 mm, just enough to release catches.
- Press the descent button (4).

bzw. dadurch die vorgesehenen Grenzwerte überschritten werden.

- Bei Arbeiten am gehobenen Fahrzeug muß der Hauptschalter auf Null gestellt werden.

### 5.5 Anwendungsanleitung

Unter Bezugnahme auf die Abbildung 22:

#### HEBEN

- Hauptschalter (1) in Pos. 1.
- die Hebesteuertaste (2) solange drücken, bis man die gewünschte Höhe erreicht hat.

#### STILLSTAND

- die gelbe Taste (3) drücken; die Position der Plattform wird automatisch auf den Klinken stabilisiert.

#### SENKEN

- die Hebesteuertaste (2) kurz drücken und so die Plattform

## 5.5 Mode d'emploi

Avec référence à la figure 22:

### MONTEE

- interrupteur général (1) en pos. 1;
- appuyer sur le bouton de montée (2) jusqu'à atteindre la hauteur souhaitée.

### STATIONNEMENT

- appuyer sur le bouton jaune (3); la position de la plateforme est automatiquement stabilisée sur les taquets.

### DESCENTE

- appuyer brièvement sur le bouton de montée (2) en relevant la plate-forme de 30-40 mm pour déclencher les taquets.
- appuyer sur le bouton de descente (4).

## 5.5 Instrucciones de uso

Referencia figura 22:

### SUBIDA

- Interruptor general (1) en pos. 1.
- Presionar el pulsante de subida (2) hasta alcanzar la altura deseada.

### ESTACIONAMIENTO

- Presionar el pulsante amarillo (3); la posición de la plataforma se estabiliza en forma automática en las palancas giratorias.

### BAJADA

- Presionar brevemente el pulsante de subida (2) levantando la plataforma de 30-40 mm para desactivar las palancas giratorias.


## 6. SICUREZZA



### 6.1 Procedura di emergenza

#### Discesa in emergenza (in assenza di tensione)

- smontare i carter di protezione pulegge sulle traverse;
- sollevare (con mezzi di fortuna) la piattaforma per il disarmo dei martelletti;
- legare il paracadute e i martelletti in posizione di disimpegno (Figura 23);
- aprire la valvola di discesa manuale (5 Figura 24) svitando, prima il tappo di protezione (1) poi ruotare il dispositivo (2).

 **Durante le operazioni di discesa in emergenza rimanere in ogni caso fuori dal raggio di azione del ponte.**


## 6. SAFETY



### 6.1 Emergency procedure

#### Lowering platform in an emergency (mains failure)

- Remove the pulley guards from the cross-bars.
- Lift both platforms using adequate makeshift equipment so to release the catches.
- Tie down the safety locks and catches in the released position (fig.23).
- remove the protection cap (1), turn the device (2) and open the valve (5 Fig.24) for lift manual lowering.

 **Stay well clear of lift working range when lowering the lift by the emergency procedure.**

- 30-40 mm anheben, um so die Klinken zu lösen.
- die Senksteuertaste (4) drücken.

## 6. SICHERHEIT

### 6.1 Verfahren im Notfall

#### Senken im Not-Aus (bei Spannungsausfall)

- Die Schutzabdeckungen der Riemenscheiben an den Traversen ausbauen;
- Die beiden Fahrschienen zum Freigeben der Klinken (mit angemessenen Vorrichtungen) anheben;
- Die Auffangvorrichtung und die Klinken in der gelösten Position (Abb. 23) festbinden;
- Das Ventil für den manuell gesteuerten Senkvorgang (5 Abb.24) öffnen, indem zuerst der Schutzverschluss (1) abgeschraubt wird und dann die Vorrichtung (2) drehen.

## 6. SECURITE



### 6.1 Procédure en condition d'urgence

#### Descente en condition d'urgence (tension d'alimentation coupée)

- déposer les protecteurs des poulies depuis les traverses;
- lever (à l'aide de moyens de fortune) la plate-forme pour la désactivation des taquets;
- lier le parachute et les taquets en position de repos (Fig.23);
- ouvrir la soupape de descente manuelle (5 fig. 24) en dévissant tout d'abord le bouchon de protection (1) puis tourner le dispositif (2).

- Presionar el pulsante de bajada (4).

## 6. SEGURIDAD



### 6.1 Procedimiento de emergencia

#### Bajada en emergencia (en ausencia de tensión)

- Desmontar los cárter de protección poleas de las traviesas.
- Levantar (empleando los sistemas disponibles) la plataforma liberando la palanca giratoria.
- Atar el paracaídas y las palancas giratorias en posición de desempeño (Fig.23);
- abrir la válvula de descenso manual (5 Fig. 24) destornillando antes el tapón de seguridad (1) y luego girar el dispositivo (2).

## 6.2 Sicurezza

Per verificare le sicurezze vedi par. 4.19.



**Ogni manomissione o modifica dell'apparecchiatura non preventivamente autorizzata dal costruttore sollevano quest'ultimo da danni derivati o riferibili agli atti suddetti.**

La rimozione o manomissione dei dispositivi di sicurezza comporta una violazione delle Norme Europee sulla sicurezza.

## 6.2 Safety devices

See how to check out safety devices under par. 4.19.



**The manufacturer shall not be liable for any damage arising from or connected with any unauthorized change or altering of the equipment without the manufacturer's prior consent.**

Removing or by-passing the safety devices is in violation of European Directives concerning safety.

**! Während der Senkvorgänge muß man sich auf jeden Fall außerhalb des Wirkungsbereichs der Hebebühne aufhalten.**

## 6.2 Sicherheitsvorrichtungen

Um die Sicherheitsvorrichtungen kontrollieren zu können, verweisen wir auf den Paragraph 4.19.



**Jede Handhabung oder Änderung der Ausstattung, die nicht zuvor vom Hersteller autorisiert wurden, entheben diesen von jeglicher Verantwortung bezüglich von Schäden oder damit verbundenen Vorgängen.**

Die Entfernung oder die Handhabung der Sicherheitsvorrichtungen bringt eine Verletzung der Europäischen Sicherheitsnormen mit sich.

**! Au cours de la descente en condition d'urgence, se tenir toujours en dehors du rayon d'action du pont.**

## 6.2 Sécurité

Pour vérifier les sécurités consulter le paragraphe 4.19.



**Toute intervention non conforme ou modification de l'appareillage, qui ne serait pas autorisée au préalable par le constructeur, dégage totalement celui-ci de sa responsabilité pour les préjudices découlant ou pouvant se rapporter aux actions susdites.**

L'enlèvement ou l'altération des dispositifs de sécurité représente une violation aux Dispositions Européennes sur la sécurité.

**! En todo caso, durante la maniobra de descenso en emergencia, permanecer lejos de la zona de acción del puente.**

## 6.2 Seguridades

Para comprobar las seguridades consultar el párrafo 4.19.



**Toda manumisión o modificación del equipo sin autorización del constructor eximen la casa constructora de toda responsabilidad derivante.**

El desmontaje o manumisión de los dispositivos de seguridad comporta la violación de las normas europeas relativas a la seguridad.

## 7 MANUTENZIONE



**Tutte le operazioni di manutenzione debbono essere effettuate in condizioni di sicurezza portando le pedane in appoggio sui martelletti.**

### 7.1 Lubrificazione

- Ingrassare le funi portanti ogni mese.



**Evitare di sporcare con lubrificante le aste asolate ed il meccanismo paracadute al fine di garantire il corretto funzionamento di tale dispositivo di sicurezza.**

## 7. MAINTENANCE



**Place lift in a safe condition before performing maintenance work. Bring platforms to rest on the engaged catches.**

### 7.1 Lubrication

- Grease the load-bearing cables monthly.



**Be careful not to smear the racks and the safety lock mechanism with grease. These are safety devices and grease may impair their operation.**

## 7. INSTANDHALTUNG



**Alle Instandhaltungsarbeiten müssen unter Sicherheitsbedingungen erfolgen, d.h. die Fahrschienen müssen auf den Klinken auf Auflage gebracht werden.**

### 7.1 Schmierung

- Die Tragseile monatlich schmieren.



**Vermeiden, daß die Langbohrungsstangen und der Auffangmechanismus durch das Schmiermittel verschmutzt werden. Dies ist für die Gewährleistung eines korrekten Betriebs dieser Sicherheitsvorrichtung wichtig.**

## 7. ENTRETIEN



**Toutes les opérations d'entretien doivent se faire en condition de sécurité, en mettant les chemins de roulement en appui sur les taquets.**

### 7.1 Lubrification

- Graisser les câbles porteurs une fois par mois.



**Eviter d'encrasser les tiges à fentes et le mécanisme parachute avec du lubrifiant, pour garantir le bon fonctionnement de ce dispositif de sécurité.**

## 7. MANTENIMIENTO



**Todas las operaciones de mantenimiento deben realizarse en condiciones de seguridad posicionando las plataformas en apoyo en las palancas giratorias.**

### 7.1 Lubricación

- Engrasar los cables portantes cada mes.



**No ensuciar con lubricante las varillas ojaladas y el mecanismo paracaídas para garantizar el correcto funcionamiento de este dispositivo de seguridad.**

## 7.2 Controllo funi portanti



**Verificare lo stato di usura delle funi portanti almeno ogni 3 mesi**

- Controllare periodicamente che a sollevatore scarico la piattaforma mantenga la registrazione iniziale; in caso contrario procedere come indicato al paragrafo "Registrazione funi".

## 7.3 Cambio olio centralina

**Ogni 100 ore di lavoro**

- Usare olio **ESSO-NUTO H 32** od equivalenti.
- Effettuare il cambio olio con piattaforma a terra.
- Effettuare lo spurgo aria come indicato al paragrafo 4.12.
- Ricontrollare il livello dopo due o tre corse.

## 7.2 Cables inspection



**Check cables for wear and fray at least quarterly.**

- At regular intervals, check that platform maintains initial setting under no load condition. If not so, follow procedure under "Cable adjustment".

## 7.3 How to change hydraulic unit oil

**Change oil every 100 operating hours.**

- Use **ESSO-NUTO H 32** or equivalent oil.
- Lower platform to the ground before changing oil.
- Bleed circuit as outlined in paragraph 4.12.
- Run two or three strokes then check level again.

## 7.2 Kontrolle der Tragseile



**Den Verschleißzustand der Tragseile mindestens alle 3 Monate prüfen.**

- Regelmäßig kontrollieren, daß die Hebebühne bei entladener Plattform die anfängliche Einstellung beibehält. Ist dies nicht der Fall, so wie unter Paragraph "Regulierung der Zugseile" angegeben, vorgehen.

## 7.3 Ölwechsel in der Zentrale

**Alle 100 Arbeitsstunden.**

- Das **ESSO-NUTO H 32** oder gleichwertiges Öl verwenden.
- Den Ölwechsel bei einer auf den Boden abgesenkten Plattform vornehmen.
- Die Entlüftung, so wie unter Paragraph 4.12 angegeben, vornehmen.
- Nach zwei oder drei Hübten, den Pegel erneut kontrollieren.

## 7.2 Contrôle des câbles porteurs



**Vérifier l'état d'usure des câbles porteurs au moins tous les 3 mois.**

- Le pont élévateur déchargé, contrôler périodiquement que la plate-forme maintienne le réglage d'origine. Dans le cas contraire, procéder comme indiqué au paragraphe "Réglage des câbles".

## 7.3 Remplacement de l'huile de l'unité de commande

**Toutes les 100 heures de service**

- Utiliser de l'huile **ESSO-NUTO H 32** ou huiles équivalentes.
- Effectuer le change plate-forme au sol.
- Réaliser la purge d'air comme indiqué au paragraphe 4.12.
- Contrôler de nouveau le niveau après deux ou trois courses.

## 7.2 Control cables portantes



**Controlar el desgaste de los cables portantes cada 3 meses, como mínimo.**

- Controlar periódicamente que, con el elevador descargado la plataforma mantenga el reglaje inicial; en caso contrario proceder como indicado en el párrafo "Regulación cables".

## 7.3 Cambio aceite centralita

**Cada 100 horas de trabajo**

- Usar aceite **ESSO-NUTO H 32** o equivalentes.
- Efectuar el cambio del aceite con plataforma apoyada en el pavimento.
- Efectuar la purga del aire respetando las instrucciones detalladas en el párrafo 4.12.
- Controlar nuevamente el nivel después de cumplir dos o tres carreras.

#### 7.4 Pulizia valvole

Sul sollevatore vengono previste le seguenti valvole (Fig.25):

- 1 VALVOLA DI AZIONAMENTO DISCESA
- 2 VALVOLA DI MASSIMA PRESSIONE

La pulizia deve essere eseguita utilizzando benzina e aria compressa avendo cura di non creare danni alla valvola durante lo smontaggio ed il rimontaggio.

#### 7.4 Valve cleaning

The lift is equipped of the following valves (Fig.25):

- 1 DOWNSTROKE CONTROL VALVE
- 2 MAX. PRESSURE VALVE

Clean the descent solenoid valve with gasoline and compressed air. Be sure to avoid damage to valve during disassembly and reassembly.

#### 7.4 Reinigung der Ventile

An der Hebebühne sind folgende Ventile vorgesehen (Abb. 25):

- 1 HEBESTEUERVENTIL
- 2 HÖCHSTDRUCKVENTIL

Die Reinigung muß unter Anwendung von Benzin und Druckluft erfolgen, dabei ist darauf zu achten, daß beim

#### 7.4 Nettoyage vannes

Les vannes suivantes sont prévues sur le pont élévateur (Fig.25):

- 1 VANNE D'ACTIONNEMENT DESCENTE
- 2 VANNE DE PRESSION MAXIMUM

Nettoyer l'électrovanne à l'essence et air comprimé en prenant garde à ne pas lui porter préjudice lors de sa dépose et repose.


#### 7.4 Limpieza válvulas

En el elevador están instaladas las válvulas siguientes (Fig.25):


- 1 VÁLVULA DE ACCIONAMIENTO BAJADA
- 2 VÁLVULA DE PRESIÓN MÁXIMA

La limpieza de la electroválvula de bajada debe efectuarse utilizando gasolina y aire comprimida, actuar con precaución para no perjudicar la válvula durante las

#### 7.5 Verifica periodica sicurezze


 Verificare le sicurezze presenti sulla macchina (vedi paragrafo 4.19).

#### 7.5 Periodical check of safety devices


 Check machine safety devices (see section 4.19).

Aus- und Einbau keine Schäden am Ventil entstehen.

#### 7.5 Periodische kontrolle der schutzvorrichtungen


 Die Sicherheitsvorrichtungen der Maschine (siehe Paragraph 4.19) kontrollieren.

#### 7.5 Controle periodique des dispositifs de securite

 Vérifier les dispositifs de sécurité de la machine (voir paragraphe 4.19).

operaciones de desmontaje y remontaje.

#### 7.5 Control periodico de las seguridades

 Controlar las seguridades presentes en la máquina (ver párrafo 4.19).

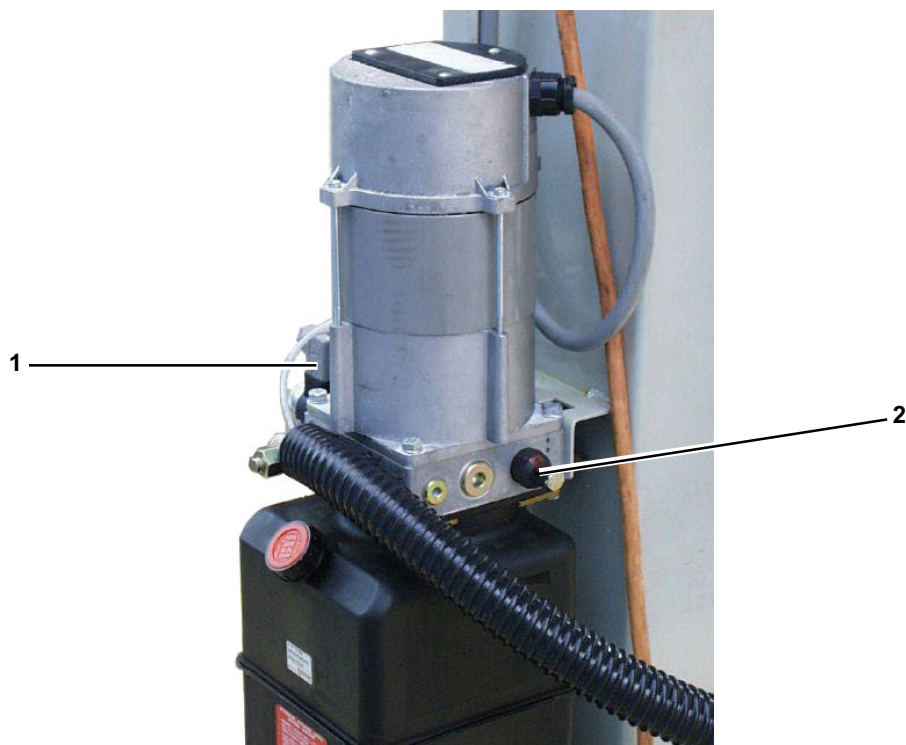








FIGURA 25

8. INCONVENIENTI		 <b>NECESSARIA ASSISTENZA TECNICA</b> vietato eseguire interventi			
<p>Qui di seguito sono elencati alcuni degli inconvenienti possibili durante il funzionamento del ponte. La Ravaglioli declina ogni responsabilità per danni dovuti a persone, animali e cose per intervento da parte di personale non autorizzato. Pertanto al verificarsi del guasto si raccomanda di contattare tempestivamente l'assistenza tecnica in modo da ricevere le indicazioni per poter compiere operazioni e/o regolazioni in condizioni di max sicurezza, evitando il rischio di causare danni a persone, animali o cose.</p>					
<p>Posizionare sullo "0" e lucchettare l'interruttore generale in caso di emergenza e/o manutenzione al sollevatore</p>					
INCONVENIENTI	CAUSE		RIMEDI		
<b>Nessun funzionamento</b>	a)	Interruttore generale in posizione "0"	a)	Mettere l'interruttore in posizione "I"	            
	b)	Fusibile del trasformatore o fusibili di protezione generale interrotti	b)	Sostituire i fusibili interrotti. Se un fusibile si interrompe nuovamente individuare le cause che provocano l'inconveniente	
	c)	Guasto all'impianto elettrico	c)	Controllare efficienza collegamenti e componenti (pulsanti, teleruttori, sonda termica, trasformatore)	
	d)	Finecorsa di sicurezza rottura funi con contatti aperti (inceppato, rotto oppure azionato a causa di malfunzionamenti del sistema di comando della camma di azionamento)	d)	Ripristinare l'efficienza del finecorsa accertandosi anche del corretto funzionamento del sistema di comando della camma di azionamento dei finecorsa di sicurezza. Se necessario sostituirlo.	
	e)	Finecorsa rottura funi azionato a causa di una fune molto lenta	e)	Azionare direttamente, tramite cacciavite isolato, il teleruttore fino a mettere in tensione la fune	
	f)	Finecorsa rottura funi azionato a causa della rottura di una fune	f)	E' necessaria la sostituzione della fune; richiedere l'intervento del servizio assistenza tecnica del rivenditore	
	g)	Sonda termica motore disinserita	g)	Attendere la chiusura della sonda	
<b>E' possibile la manovra di salita ma non quella di discesa</b>	a)	Finecorsa di sicurezza allentamento funi azionato da un ostacolo sotto la piattaforma o comunque a causa dell'allentamento di una fune	a)	Premere il pulsante di salita fino a mettere in tensione tutte le funi. Eliminare le cause dell'allentamento. Effettuare la discesa.	
	b)	Malfunzionamento del sistema di comando della camma di azionamento	b)	Ripristinare l'efficienza dei finecorsa accertandosi anche del corretto funzionamento del sistema di comando della camma di azionamento dei finecorsa di sicurezza. Se necessario sostituirlo. Per fare scendere la piattaforma agire sulla valvola discesa manuale con apposita chiave. Per smontaggio e manutenzione della elettrovalvola di discesa vedere Capitolo MANUTENZIONE	
	c)	Guasto alla elettrovalvola di discesa	c)		
<b>La discesa avviene con velocità estremamente lenta</b>	a)	La valvola regolatrice di portata non funziona regolarmente	a)	Pulire valvola (vedi paragrafo 7.5)	
	b)	Tube ostruito	b)	Pulire valvola pistone	
<b>Il motore gira regolarmente ma non si riesce ad effettuare il sollevamento o questo è molto lento</b>	a)	Elettrovalvola di discesa bloccata nella posizione di apertura	a)	Pulire elettrovalvola (vedi paragrafo 7.4)	          
	b)	Filtro di aspirazione pompa intasato	b)	Pulire filtro	
	c)	Guarnizione del pistone danneggiata o usurata.	c)	Sostituire la guarnizione	
	d)	Pompa usurata o danneggiata	d)	Controllare l'efficienza della pompa ed eventualmente sostituirla	
<b>E' possibile la manovra di discesa ma non quella di salita</b>	a)	Finecorsa di salita con contatti aperti (inceppato o rotto)	a)	Ripristinare l'efficienza del finecorsa e se necessario sostituirlo	








**8. PROBLEMS****TECNICAL SERVICE REQUIRED**  
do not attempt to do the job yourself

Some possible problems which may arise while using the lift are listed below. Ravaglioli will not accept any responsibility for damage people, animals and objects caused by unauthorized staff using the equipment. In the event of faults, you are advised to contact the technical service department in good time to receive advice about how to carry out work and/or adjustments in maximum safety conditions, thus avoiding the risk of damage to people, animals and objects.

Turn the main switch to "0" and lock in case of emergency and/or maintenance to the lift.

TROUBLE	POSSIBLE CAUSES		REMEDIES		
<b>The lift does not work</b>	a)	Main switch in "0" position	a)	Turn the switch to "I" position	
	b)	Fuse of the transformer or main protection fuses (installed by the user) burnt	b)	Replace the burnt fuses. Should the fuse burn again, find the cause of the failure	
	c)	Failure in the electric installation	c)	Check the efficiency of connections and components (buttons, remote control switch, transformer, thermal probe)	
	d)	Cable breakage safety limit switch with open contacts (jammed, broken or operated by malfunction in the driving cam controls)	d)	Repair the limit switch taking care to check the proper running of the control system of the cam which operates the safety limit switches. Replace the limit switch if necessary	
	e)	Cable safety actuated due to very slack cable	e)	Operate directly on the remote control switch by means of an insulated screwdriver until the cable is tensioned	
	f)	Cable safety actuated due to broken cable	f)	Replace the cable (ask for the assistance of the after sales service of your distributor)	
	g)	Disconnected motor thermal probe	g)	Wait for thermal probe to reconnect	
<b>The lift rises but does not lower</b>	a)	Slack cable safety actuated by obstacle under the platform or by slack cable	a)	Press the rise button to tension all cables. Remove the causes of cable slackening, then lower the lift	
	b)	Malfunction of the system driving the operating cam	b)	Repair the limit switch and check the correct running of the control system of the cam operating the safety limit switch. Replace the switch if necessary.	
	c)	Failure of descent solenoid valve	c)	To lower the lift operate the manual lowering valve using the proper key. For disassembling of the lowering solenoid-valve see MAINTENANCE	
<b>Lowering speed is very low</b>	a)	The flow control valve does not work properly	a)	Clean the valve (see § 7.5)	
	b)	Clogged pipe	b)	Clean piston valve	
<b>The motor turns regularly but the lift does not rise, or rises slowly</b>	a)	Descent solenoid valve jammed in open position	a)	Clean the solenoid valve (see § 7.4)	
	b)	Pump intake filter clogged	b)	Clean the filter	
	c)	Piston gasket damaged or worn	c)	Replace the gasket	
	d)	Pump worn or damaged	d)	Check pump for proper operation and replace it if needed	
<b>The lift lowers but does not lift</b>	a)	Rise limit switch with open contacts (jammed or broken)	a)	Repair the limit switch or replace it	



8. STÖRUNGEN		  <b>TECHNISCHER KUNDENDIENS ERFORDERLICH</b> Eingriffe verboten			
<p>Nachstehend möchten wir einige Störungen auflisten, die während des Betriebs der Hebebühne auftreten könnten. Die Ravaglioli lehnt jegliche Verantwortung für Schäden an Personen, Tieren oder Gegenständen ab, die aufgrund von Eingriffen seitens unbefugten Personals entstehen. Sollte sich eine Störung bewahrheiten, muß man sich sofort an den Technischen Kundendienst wenden, um dort die Anleitungen anzufragen, die dazu erforderlich sind, um die Arbeiten und/oder die Einstellungen unter einer Bedingung der max. Sicherheit durchführen und die Gefahr, Schäden an Personen, Tieren und Gegenständen vermeiden zu können.</p>					
<p>In Notfällen und/oder während der Instandhaltungsarbeiten den Hauptschalter auf „0“ stellen und durch ein Vorhängeschloß absperren.</p>					
STÖRUNG	URSACHE		ABHILFE		
<b>Kein Betrieb</b>	a)	Hauptschalter	a)	Hauptschalter in die Position "I" bringen	  
	b)	Transformatorsicherung oder Hauptsicherung unterbrochen	b)	Die unterbrochenen Sicherungen austauschen. Sollte die Sicherung erneut durchbrennen, nach der entsprechenden Ursache suchen	
	c)	Defekt an der elektrischen Anlage	c)	Den Wirkungsgrad der Anschlüsse und der Komponenten (Tasten, Fernschalter, Wärmesonde, Transformator) kontrollieren	
	d)	Sicherheitsendschalter für Seilriß mit offenen Kontakten (verklemmt, defekt oder aufgrund von Störungen im Steuerungssystem des Antriebsnocken ausgelöst)	d)	Funktion des Endschalters wieder herstellen und sich von der korrekten Funktion des Steuerungssystems des Antriebsnockens der Sicherheitsendschalter versichern. Falls erforderlich, austauschen	
	e)	Der Endschalter für Seilriß hat aufgrund einer zu lockeren Seils ausgelöst	e)	Den Fernschalter direkt, unter Anwendung eines isolierten Schraubenziehers, solange betätigen, bis das Seil auf Spannung kommt	
	f)	Der Endschalter hat aufgrund eines Seilrisses ausgelöst	f)	Ein Austausch des Seils ist erforderlich; Eingriff beim Technischen Kundendienst des Verkäufers anfordern	
	g)	Wärmesonde des Motors ausgeschaltet	g)	Das Schließen der Sonde abwarten	
<b>Der Hebevorgang ist möglich, jedoch nicht der Senkvorgang</b>	a)	Eingriff des Sicherheitsendschalters für Seillockerung durch ein Hindernis unter der Plattform oder aufgrund einer Seillockerung	a)	Die Hebesteuertaste solange drücken, bis alle Seile auf Zug kommen. Die Ursache für deren Lockerung beseitigen. Absenken	
	b)	Betriebsstörung des Steuerungssystems des Antriebsnockens	b)	Den Wirkungszustand der Endschalter rückstellen und sich davon vergewissern, daß das Nockensteuerungssystem für die Betätigung der Sicherheitsendschalter korrekt funktioniert. Falls erforderlich, ersetzen	
	c)	Defekt am Elektroventil für Senkvorgang	c)	Zum Senken der Plattform, das Ventil für die manuelle Steuerung mit dem entsprechenden Schlüssel, betätigen. Für den Ausbau und die Instandhaltung des Elektroventils für das Absenken, siehe Kapitel INSTANDHALTUNG	
<b>Der Senkvorgang erfolgt extrem langsam</b>	a)	Das Flußreglerventil arbeitet nicht korrekt	a)	Ventil reinigen (siehe Paragraph 7.5)	
	b)	Verstopftes Rohr	b)	Kolbenventil reinigen	
<b>Der Motor dreht regulär, ist jedoch nicht in der Lage den Hebevorgang durchzuführen oder Hebevorgang erfolgt zu langsam</b>	a)	Elektroventil für Senkung ist in der offenen Position blockiert	a)	Elektroventil reinigen (siehe Paragraph 7.4)	 
	b)	Ansaugfilter der Pumpe ist verstopft	b)	Filter reinigen	
	c)	Kolbendichtung beschädigt oder verschlissen	c)	Dichtung austauschen	
	d)	Pumpe verschlissen oder beschädigt	d)	Wirkung der Pumpe prüfen und eventuell austauschen	
<b>Ein Absenken ist möglich, der Hebevorgang jedoch nicht</b>	a)	Endschalter für den Hebevorgang mit offenen Kontakten (verklemmt oder defekt)	a)	Den Wirkungsgrad des Endschalters wieder herstellen. Falls erforderlich, austauschen	







## 9 ACCANTONAMENTO

In caso di accantonamento per lungo periodo è necessario scollegare le fonti di alimentazione, svuotare il/i serbatoi contenenti i liquidi di funzionamento e provvedere alla protezione di quelle parti che potrebbero risultare danneggiate in seguito al deposito di polvere. Provvedere ad ingrassare le parti che si potrebbero danneggiare in caso di essiccazione. In occasione della rimessa in funzione sostituire le guarnizioni indicate nella parte ricambi.

## 9. STORAGE

When you need to store the lift away for long periods, disconnect power supply, drain any tank(s) containing fluids for movement hydraulics and protect any parts that could be damaged by dust build-ups. Grease any parts that could damage if left to dry. Before starting up machine again, replace all seals and gaskets mentioned in the spare parts list.

## 9. AUSSERBETRIEBSETZUNG

Sollte die Anlage für längere Zeit stillgelegt werden, müssen die Versorgungsquellen abgeschlossen, die/der Tanks, die die Betriebsstoffe enthalten, entleert und die Teile, die durch eine Ablagerung von Staub beschädigt werden könnten, abgedeckt werden. Die Teile, die durch ein Austrocknen beschädigt werden könnten, schmieren. Bei einer erneuten Inbetriebnahme müssen die in der Ersatzteilliste angegebenen Dichtungen ersetzt werden.

## 9. STOCKAGE

En cas de stockage prolongé, il faut débrancher les sources d'alimentation, vider le/s réservoir/s des leurs liquides et protéger toutes les parties qui risquent d'être endommagées par les dépôts de poussière. Enduire de graisse les parties pouvant s'abîmer à la suite de leur séchage. Lors de la remise en service, remplacer les joints indiqués dans la section pièces de rechange.

## 9. ALMACENAJE

En caso de almacenaje durante un período prolongado es necesario desconectar las fuentes de alimentación, vaciar el/los depósitos que contienen los líquidos de funcionamiento y proteger las partes que pueden perjudicarse a causa del polvo. Engrasar las partes que pueden dañarse si falta la lubricación necesaria. Cuando se proceda con la nueva puesta en servicio sustituir las juntas indicadas en la tabla recambios.

## 10. ROTTAMAZIONE

Allorché si decida di non utilizzare più questo apparecchio, si raccomanda di renderlo inoperante. Si raccomanda di rendere innocue quelle parti suscettibili di causare fonte di pericolo.

Valutare la classificazione del bene secondo il grado di smaltimento. Rottamare come rottame di ferro e collocare nei centri di raccolta previsti.

Se considerato rifiuto speciale, smontare e dividere in parti omogenee, smaltire quindi secondo le leggi vigenti.

## 10. DISPOSAL

When the lift is to be removed from production permanently, be sure to put it out of service effectively. Take special care to render any potentially dangerous parts inoperative.

Classify the product according to relevant disposal class. Dispose of as iron scrap and take the machine to special collection centres.

If considered as a special waste, disassemble and split machine into smaller assemblies. Then dispose of according to prevailing rules.

## 10. VERSCHROTTUNG

Entscheidet man sich dafür, die Anlage nicht mehr zu verwenden, sollte sie betriebsuntauglich gemacht werden. Die Teile, die eine Gefahrenquelle darstellen könnten, müssen ungefährlich gemacht werden. Die Aussortierung des Materials muß der Entsorgungsklasse gemäß erfolgen. Die Anlage muß als Eisenschrott verschrottet und den vorgesehenen Sammelstellen zugeführt werden.

Falls das Material als Spezialmüll eingestuft werden sollte, dieses ausbauen und in homogene Teile unterteilen, dann den Gesetzen gemäß entsorgen.

## 10. MISE A LA FERRAILLE

Après décision de ne plus utiliser cet équipement, on préconise de le rendre inopérant. Intervenir sur les pièces susceptibles d'être à l'origine de danger, pour empêcher toute situation de risque.

Classifier le produit d'après la catégorie de matière à éliminer. Éliminer en tant que ferraille et avoir recours aux centres de ramassage spécialisés.

Si considéré déchet toxique, séparer les différentes parties et les organiser par classes homogènes. Les éliminer conformément aux lois en vigueur.

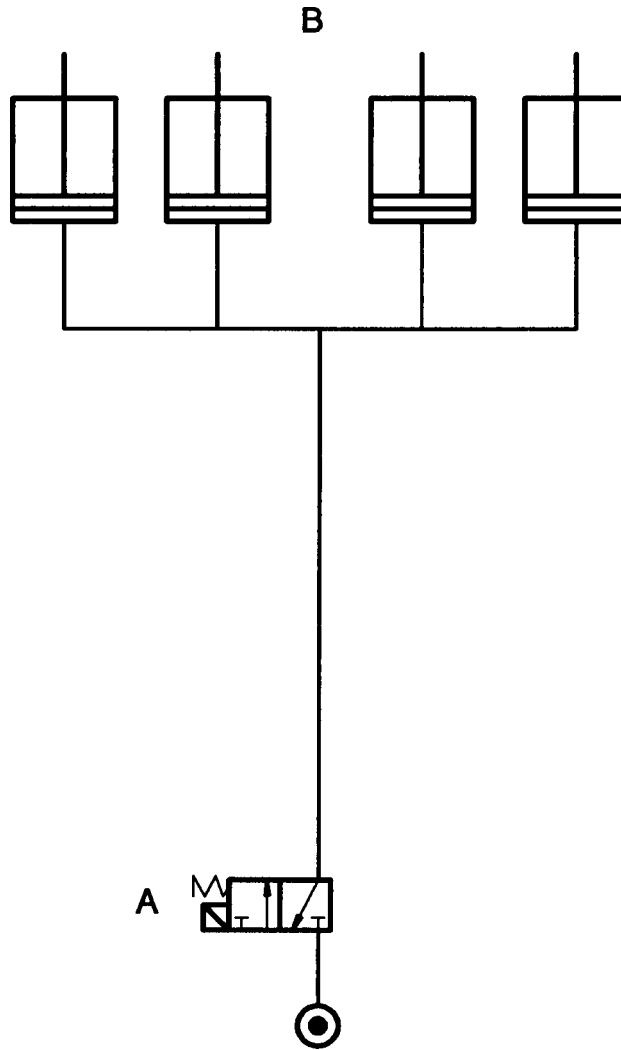
## 10. DESGUACE

Cuando se proceda con el desguace de esta máquina, recomendamos desactivarla en forma tal que resulte imposible su puesta en marcha. Además recomendamos actuar en forma tal que ninguna parte de la misma pueda originar situaciones peligrosas.

Evaluar la clasificación del equipo según el tipo de desguace. Eliminar como chatarra y entregar a los centros de recolección autorizados.

Si se considera desperdicio especial, desmontar y dividir en partes iguales, eliminar respetando las leyes vigentes.

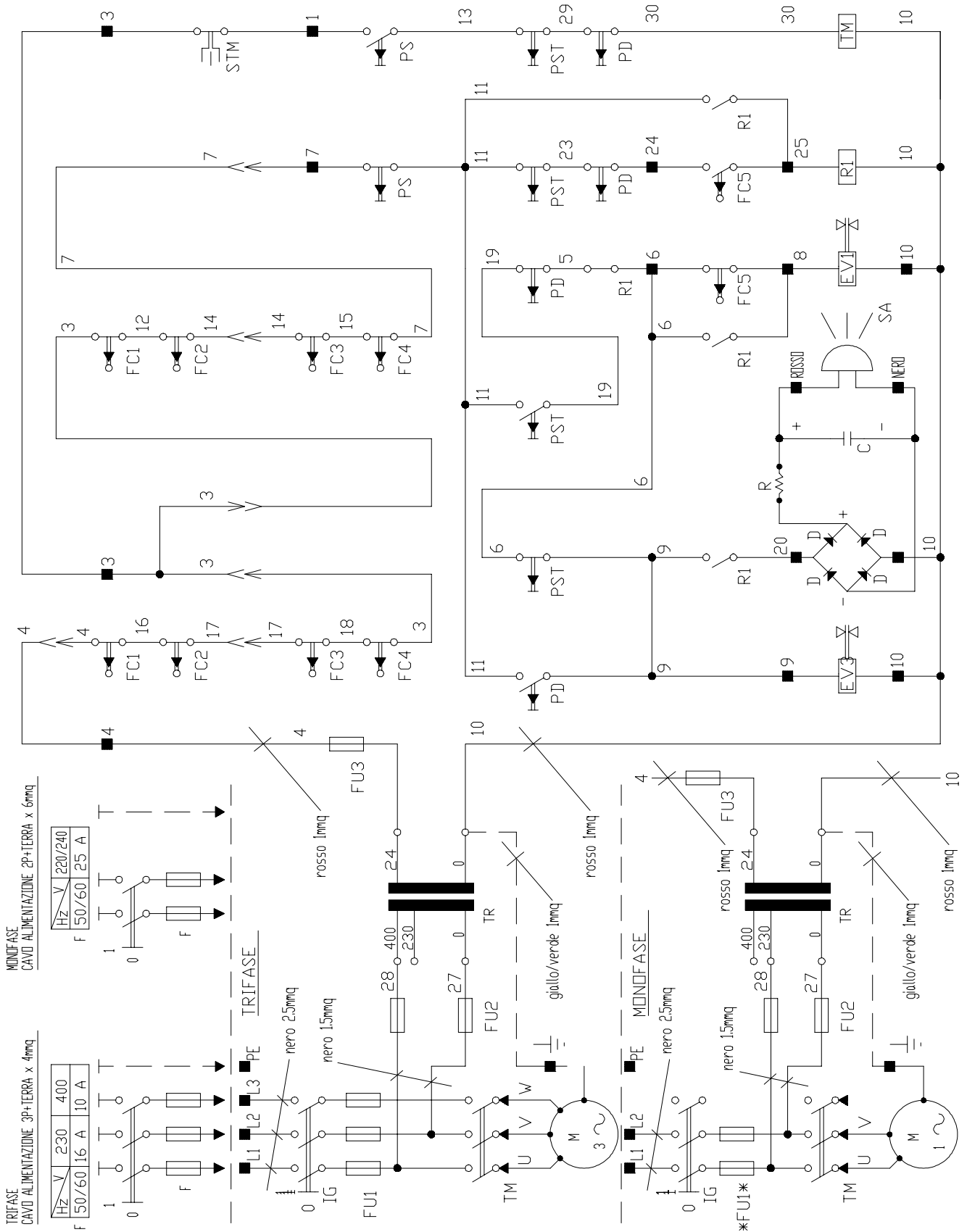
SCHEMA PNEUMATICO - PNEUMATIC DIAGRAM



RIF.	DESCRIZIONE	DESCRIPTION
A	EV3 Elettrovalvola alimentazione cilindretti azionamento martelletti	EV3 Solenoid valve for bar cylinders.
B	Cilindri azionamento martelletti	Bar cylinders.

IST DEMZUR INSTALLATION AUTORISIERTEN PERSONAL VORBEHALTEN - SEULEMENT POUR LE PERSONNEL AUTORISE A L'INSTALLATION - RESERVADO AL PERSONAL ENCARGADO DE LA INSTALACION

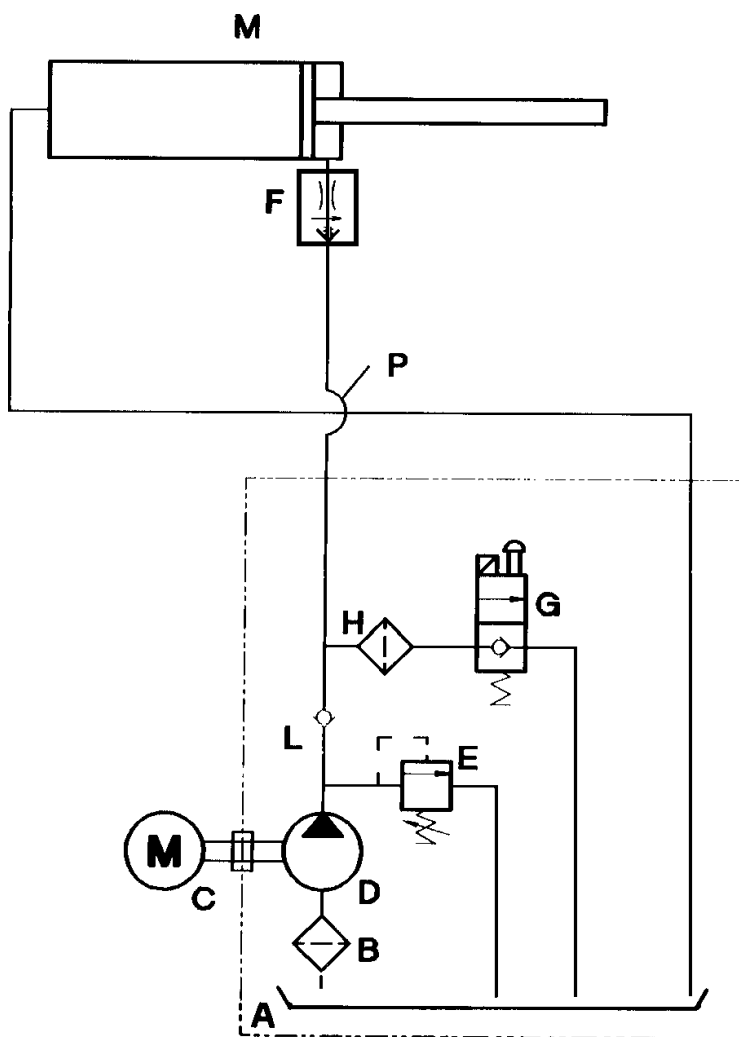
SCHEMA ELETTRICO - WIRING DIAGRAM



## SCHEMA ELETTRICO - WIRING DIAGRAM

RIF.	DESCRIZIONE	DESCRIPTION
TR	Trasformatore 50VA	50 VA Transformer
TM	Contattore comando motore	Motor control switch contactor
STM	Termosonda motore	Motor thermal probe
SA	Segnalatore acustico "sollevatore ad altezza pericolosa"	Audible platform-low alarm "lifter at dangerous height"
R1	Relè comando segnalatore acustico	Audible platform-low alarm control switch relay
R	Resistenza 1,21K 1/2W	1,21K 1/2W resistor
PST	Pulsante stazionamento	Hold button
PS	Pulsante salita	Rise button
PD	Pulsante discesa	Descent button
■	Morsetto	Terminal
M	Motore	Motor
IG	Interruttore generale	Main switch
FU3	Fusibile protezione secondario TR 5x20F 3,15A 250V	Secondary protection fuse TR 5x20F 3,15A 250V
FU2	Fusibili protezione primari TR 5x20 1A 250V (versioni a 230V) 10,3x38 1A 500V (versioni a 400V)	Primary protection fuses TR 5x20 1A 250V (versioni a 230V) 10,3x38 1A 500V (versioni a 400V)
FU1	Fusibili protezione linea 3Ph 10x38 16A 500V aM (230V) 10A 500V aM (400V)	Line protection fuses 3Ph 10x38 16A 500V aM (230V) 10A 500V aM (400V)
*FU1*	Fusibili protezione linea 1Ph 10x38 25A 500V aM (220/240V)	Line protection fuses 1Ph 10x38 16A 500V aM (230V)
FC5	Finecorsa "sollevatore ad altezza pericolosa"	Platform-low limit switch "lifter at dangerous height"
FC1/4	Finecorsa rottura/allentamento funi colonne 1/4	Slack/broken cable safety limit switch for posts 1-4
EV3	Elettrovalvola sgancio arpioni	Pawl release cylinder solenoid valve
EV1	Elettrovalvola discesa	Descent solenoid valve
D	Diode	Diode
C	Condensatore elettrolitico 47 microF 50V	Electrolytic condenser 47 microF 50V

SCHEMA OLEODINAMICO - HYDRAULIC DIAGRAM



RIF.	DESCRIZIONE	DESCRIPTION
A	Serbatoio	Tank
B	Filtro di aspirazione	Intake filter
C	Motore 2.6 Kw	2.6 kW motor
D	Pompa	Pump
E	Valvola di sicurezza tarata a 230 bar	Safety valve calibrated at 230 bar
F	Valvola di regolazione portata	Flow control valve
G	Elettrovalvola di discesa	Descent solenoidvalve
H	Filtro di scarico	Exhaust filter
L	Valvola di non ritorno	Check valve
M	Cilindro oleodinamico	Hydraulic cylinder
P	Tubo flessibile	Hose

IST DEM ZUR INSTALLATION AUTORISIERTEN PERSONAL VORBEHALTEN - SEULEMENT POUR LE PERSONNEL AUTORISE A L'INSTALLATION - RESERVADO AL PERSONAL ENCARGADO DE LA INSTALACION



## 11. RICAMBI

### 11.1 Come richiedere i ricambi

Per ricevere i ricambi desiderati occorre indicare:

- Modello della macchina  
(per esempio: RAV 4352)
- Anno di costruzione
- Numero di matricola
- Dalla prima pagina del manuale:  
**0704-M.....-....**
- Il numero della tavola
- Il numero di riferimento del ricambio stesso.

## 11. SPARE PARTS

### 11.1 How to order spare parts

Remember to mention this information when ordering spare parts:

- Machine model (e.g.: RAV 4352)
- Year of manufacture
- Serial number
- **0704-M.....-....** (see first page of manual)
- Table no.
- Reference no. of required spare part.

## 11. ERSATZTEILE

### 11.1 Ersatzteilanforderung

Die Ersatzteile müssen unter Angabe der folgenden Daten bestellt werden:

- Maschinen-/Anlagenmodell (z.B.: RAV 4352)
- Baujahr
- Seriennummer
- Daten, die auf der ersten Seite des Handbuchs angegeben sind:  
**0704-M.....-....**
- Tafelnummer
- Nummer des erforderlichen Ersatzteils

## 11. PIÈCES DÉTACHÉES

### 11.1 Comment commander les pièces détachées

Pour commander les pièces détachées il faut rappeler:

- Modèle de la machine  
(par exemple: RAV 4352)
- Année de fabrication
- Numéro de matricule
- Depuis la première page de la notice  
**0704-M.....-....**
- N° de la planche
- N° de référence de la pièce.

## 11. RECAMBIOS

### 11.1 Como pedir las piezas de recambio

Para recibir los recambios deseados es necesario indicar:

- Modelo de la máquina  
(por ejemplo: RAV 4352)
- Año de construcción
- Número de matrícula
- En la primera página del manual:  
**0704-M.....-....**
- El número de la tabla
- El número de referencia del recambio mismo.

## 11.2 Indice tavole ricambi

La **Fig. 26A-B** rappresenta l'indice figurato delle macchine. La consultazione di tale figura e dell'indice qui di seguito riportato, permette una rapida individuazione dei principali gruppi che costituiscono le macchine e delle relative tavole per l'ordinazione delle parti di ricambio.

## 11.2 Spare parts summary

**Fig. 26A-B** shows the machines in detail. That figure and the following summary allow quick identification of machine main units and relevant tables for ordering spare parts.

## 11.2 Tafelverzeichnis

Die **Abb. 26A-B** beinhaltet das bildliche Verzeichnis der Maschinen.

Die Konsultation dieser Abbildung und des nachstehenden Verzeichnisses ermöglicht ein schnelles Auffinden der Hauptgruppen, die die Maschinen bilden und der entsprechenden Ersatzteiltafeln.

## 11.2 Sommaire planches

La **Fig. 26A-B** est une représentation figurée des machines. La consultation de la figure et du sommaire ci-après, vous permet de reconnaître aisément les principaux ensembles des machines et des planches correspondantes pour commander les pièces détachées.

## 11.2 Índice tablas

La **Fig. 26A-B** representa el índice figurado de las máquinas. La consulta de tal figura y del índice permite una rápida individualización de los principales grupos que constituyen las máquinas y de las relativas tablas para la orden de pedido de las partes de recambio.

<b>TAVOLA 1</b>	Struttura funi e impianto idraulico	<b>TAVOLA 7</b>	Completamento impianto elettrico
<b>TAVOLA 2</b>	Colonne traverse	<b>TAVOLA 8</b>	Impianto pneumatico
<b>TAVOLA 3</b>	Pedane	<b>TAVOLA 10</b>	Pedane assetto
<b>TAVOLA 4</b>	Centralina idraulica		
<b>TAVOLA 5</b>	Cilindro di comando		
<b>TAVOLA 6</b>	Pannello di comando		

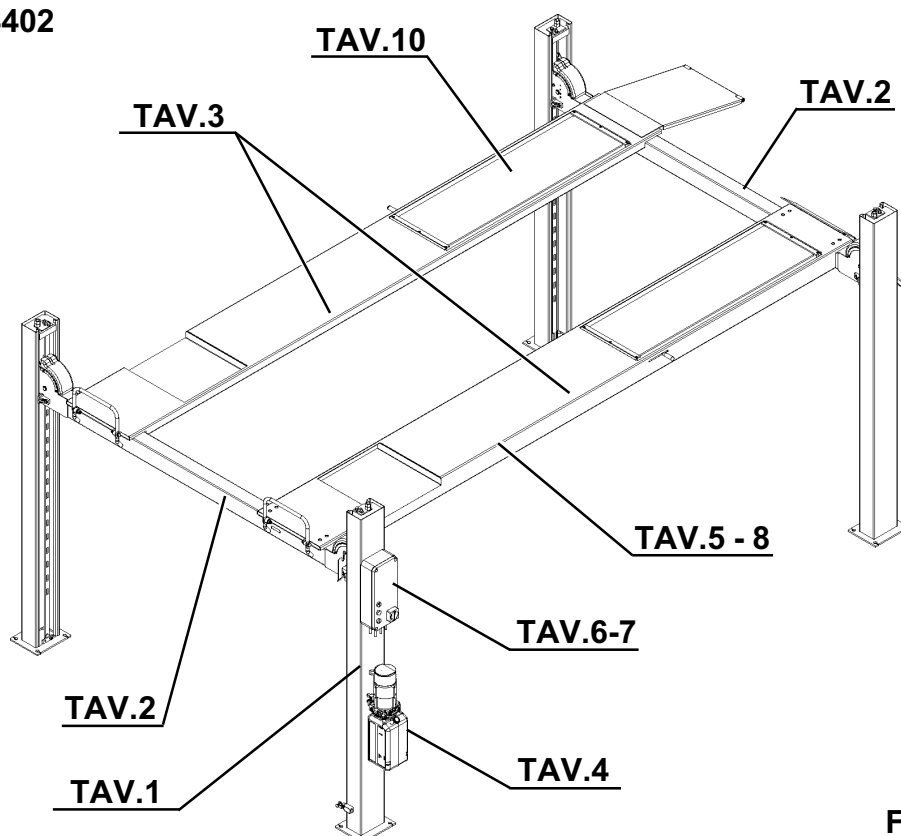
<b>TABLE 1</b>	Cable and hydraulic system lay out	<b>TABLE 7</b>	Electric system completing
<b>TABLE 2</b>	Posts and cross-bars	<b>TABLE 8</b>	Pneumatic system
<b>TABLE 3</b>	Footboards	<b>TABLE 10</b>	Board trims
<b>TABLE 4</b>	Hydraulic control box		
<b>TABLE 5</b>	Main operating cylinder		
<b>TABLE 6</b>	Control panel		

<b>TAFEL 1</b>	Struktur – Seile und Hydraulikanlage	<b>TAFEL 7</b>	Vervollständigung der elektrischen Anlage
<b>TAFEL 2</b>	Hebersäulen	<b>TAFEL 8</b>	Pneumatikanlage
<b>TAFEL 3</b>	Fahrschienen	<b>TAFEL 10</b>	Pedane assetto
<b>TAFEL 4</b>	Öldynamische Zentrale		
<b>TAFEL 5</b>	Hauptsteuerzylinder		
<b>TAFEL 6</b>	Steuertafel		

<b>PLAN. 1</b> hydraulique	Structure cordes et installation hydraulique	<b>PLAN. 7</b>	Achèvement installation électrique
<b>PLAN. 2</b>	Colonnes transversales	<b>PLAN. 8</b>	Installation pneumatique
<b>PLAN. 3</b>	Chemins de roulement	<b>PLAN. 10</b>	Pedane assetto
<b>PLAN. 4</b>	Centrale hydraulique		
<b>PLAN. 5</b>	Vérin principal de commande		
<b>PLAN. 6</b>	Tableau de commande		

<b>TABLA 1</b> hidráulica	Estructura cables e instalación hidráulica	<b>TABLA 7</b>	Terminación de la instalación eléctrica
<b>TABLA 2</b>	Columnas travesaños	<b>TABLA 8</b>	Instalación neumática
<b>TABLA 3</b>	Plataformas	<b>TABLA 10</b>	Pedane assetto
<b>TABLA 4</b>	Distribuidor hidráulico		
<b>TABLA 5</b>	Cilindro principal de mando		
<b>TABLA 6</b>	Tablero de mandos		

### RAV4352 - RAV4402



**FIG. 26A**

RAV4351T - RAV4401T

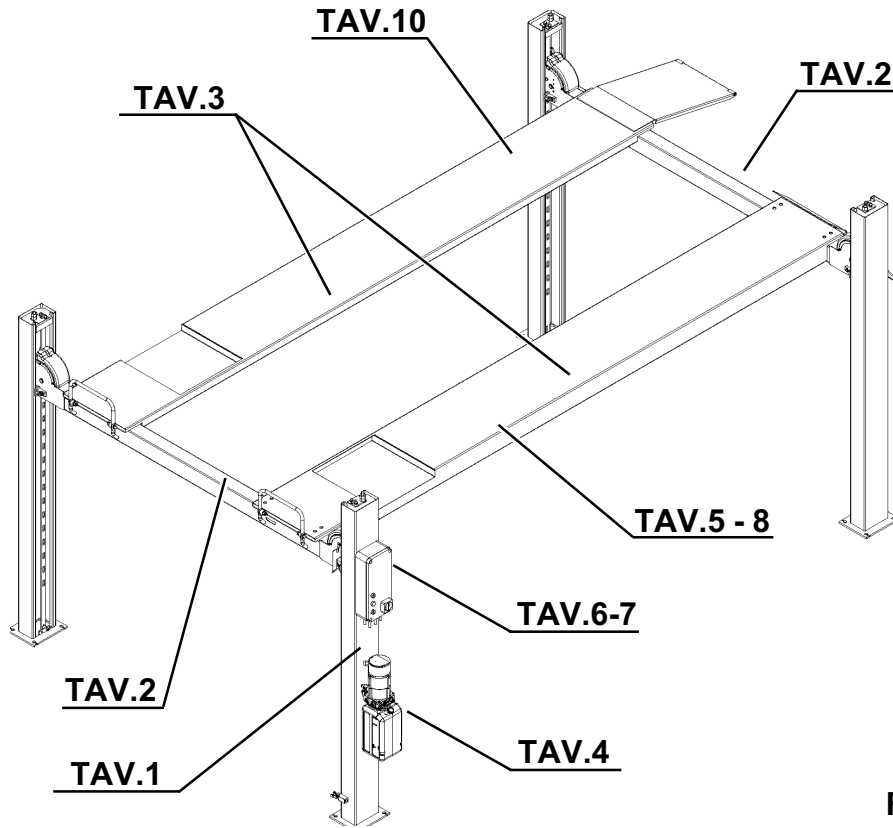


FIG. 26B

RAV4356 - RAV4406 - RAV4502

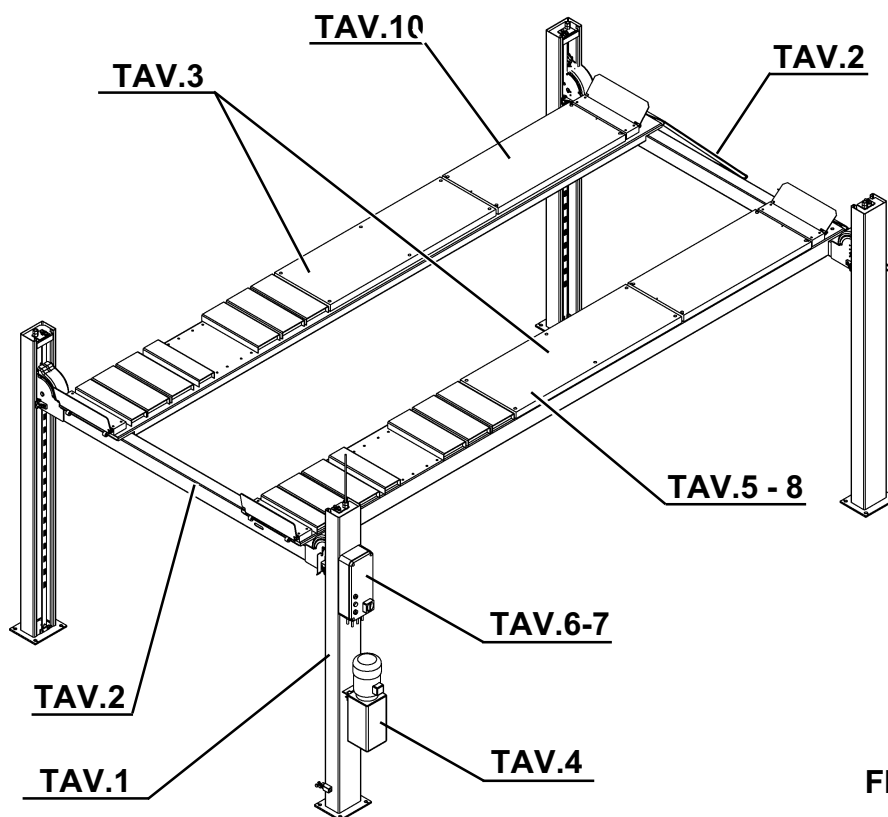


FIG. 26C



Denominazione tavola - Table definition

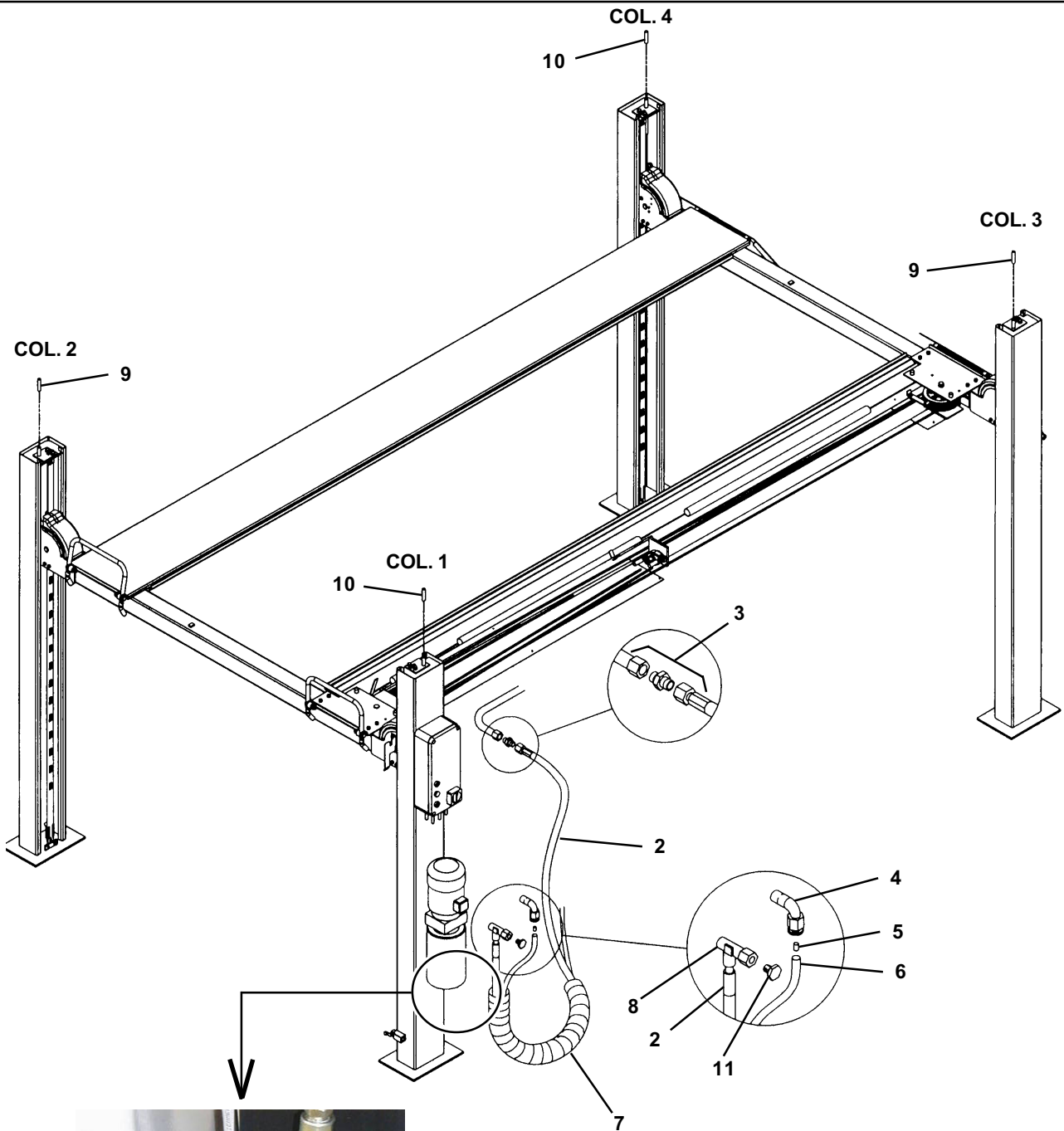
**STRUTTURA FUNI E IMPIANTO  
IDRAULICO - CABLE AND  
HYDRAULIC SYSTEM LAYOUT**

Valida per i modelli - Apply to models

**RAV4356 - RAV4406 - RAV4502**

N° tavola / Indice di modifica  
Table no. / Change index

**1A/5**





Denominazione tavola - Table definition

**STRUTTURA FUNI E IMPIANTO  
IDRAULICO - CABLE AND  
HYDRAULIC SYSTEM LAYOUT**

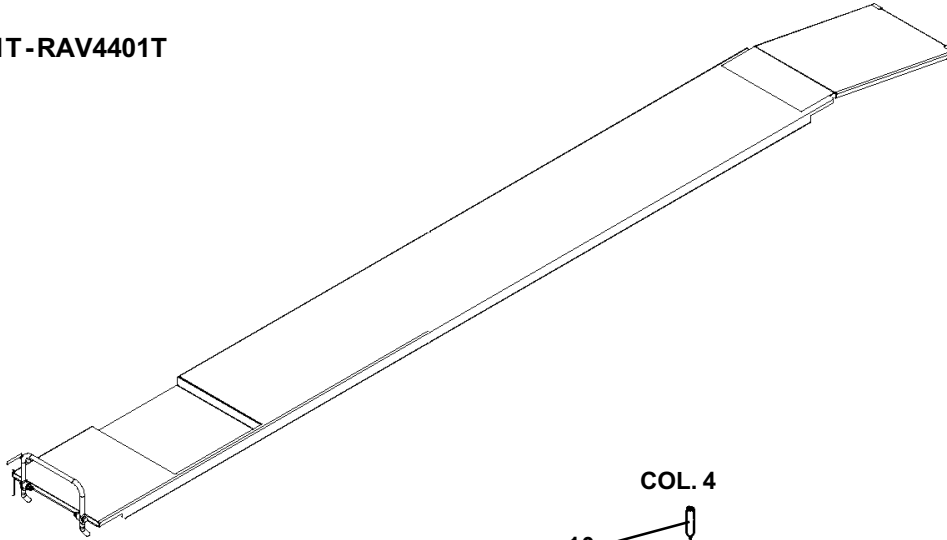
Valida per i modelli - Apply to models

**RAV4351T - RAV4401T  
RAV4352 - RAV4402**

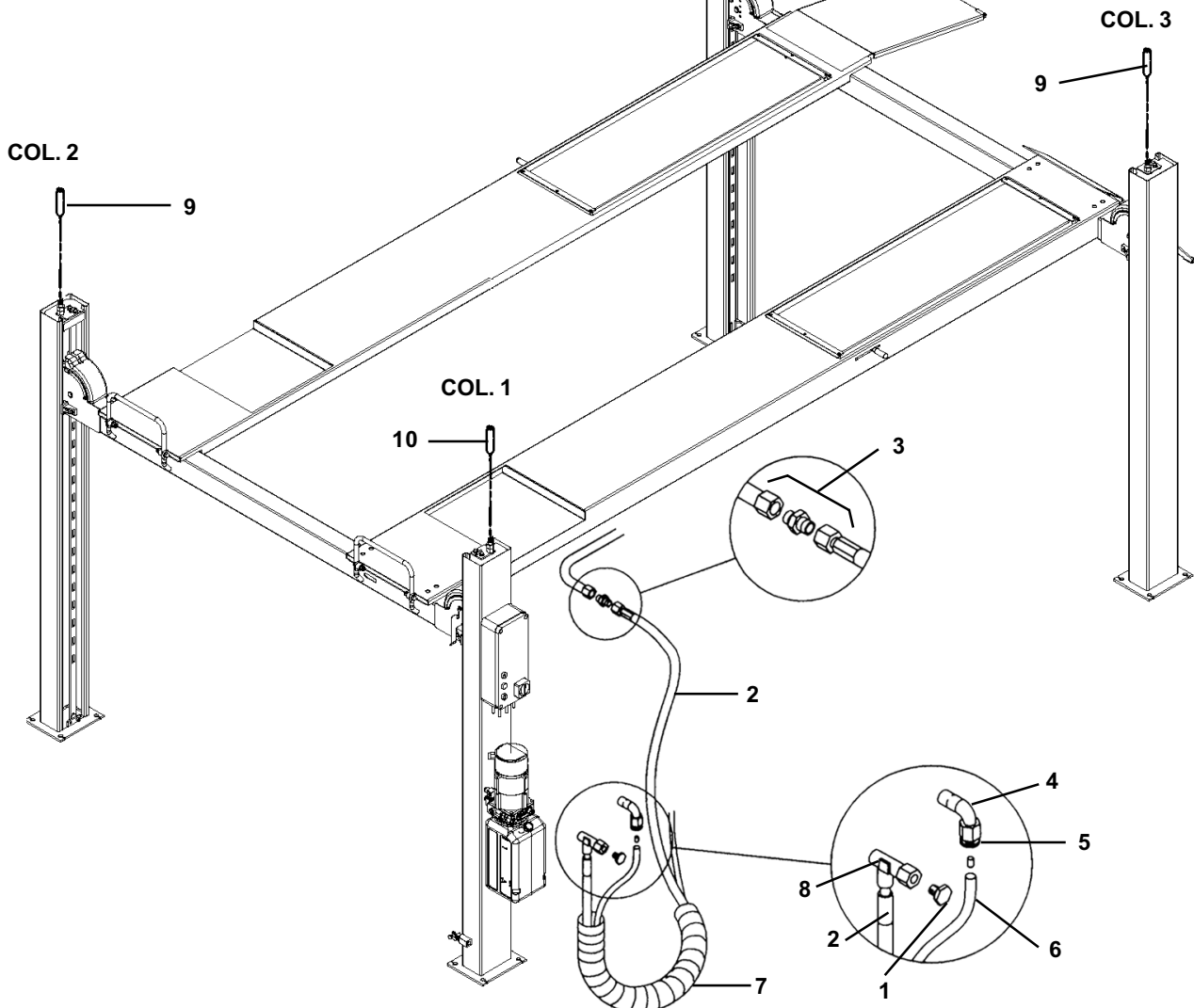
N° tavola / Indice di modifica  
Table no. / Change index

**1B/1**

**RAV4351T - RAV4401T**



**RAV4352 - RAV4402**



30/11/04

RAV4352 - RAV4356  
RAV4402 - RAV4406  
RAV4351T - RAV4401T - RAV4502

0704 - M001-0



Denominazione tavola - Table definition

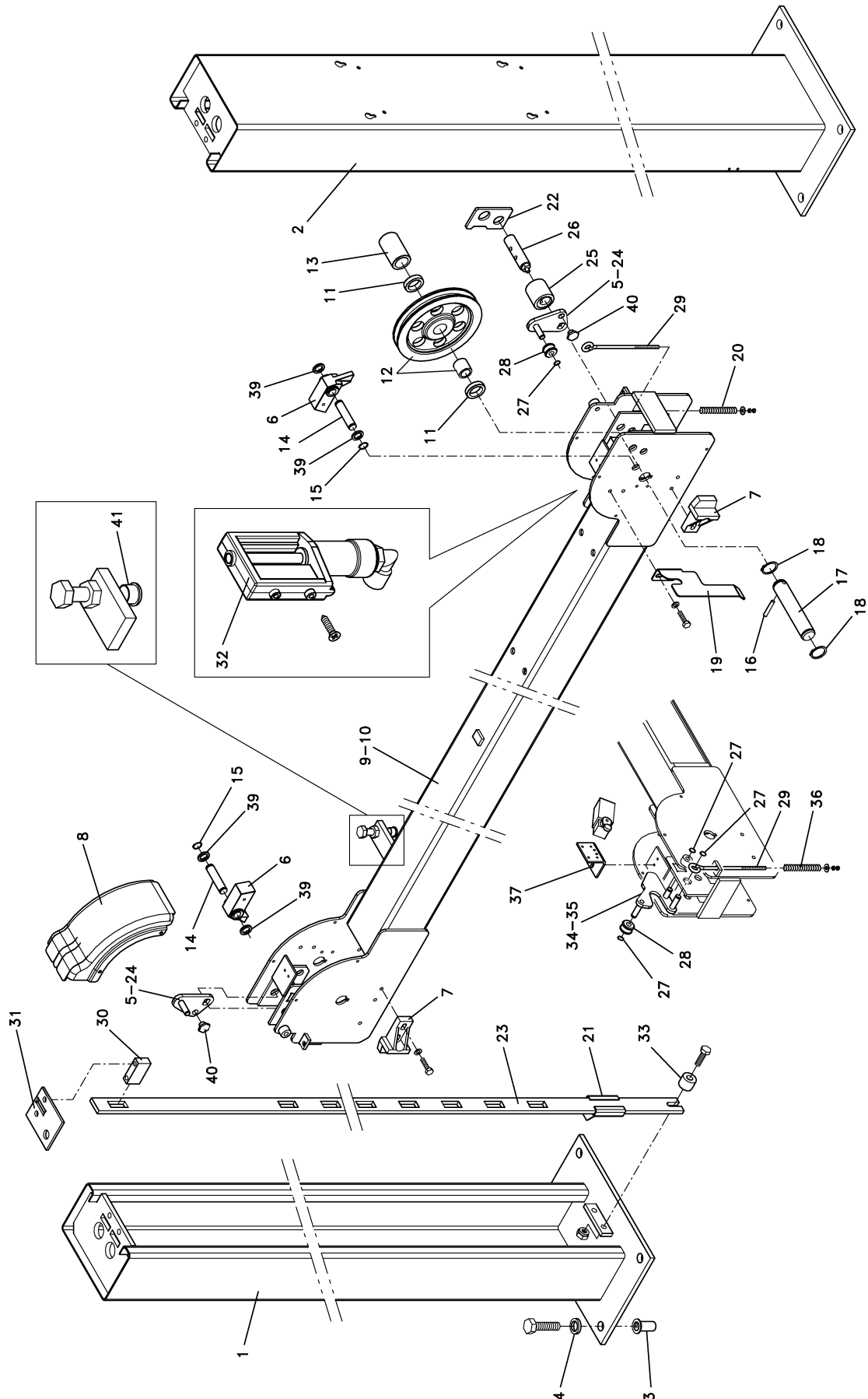
# COLONNE E TRAVERGE POSTS AND CROSS-BARS

Valida per i modelli - Apply to models

RAV4352 - RAV4402  
RAV4351T - RAV4401T

N° tavola / Indice di modifica  
Table no. / Change index

## 2A/6





Denominazione tavola - Table definition

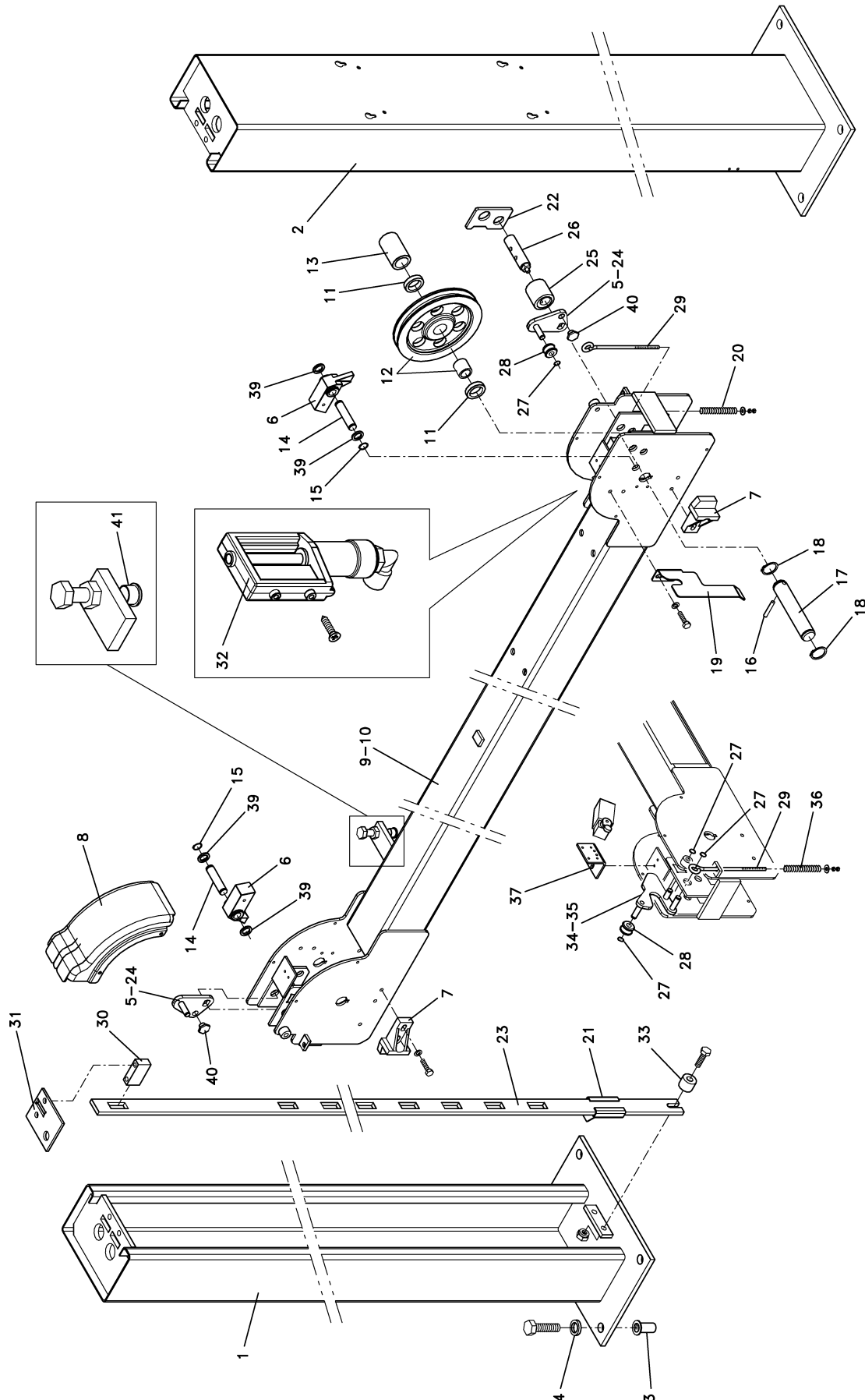
# COLONNE E TRAVERSE POSTS AND CROSS-BARS

Valida per i modelli - Apply to models

RAV4356 - RAV4406 - RAV4502

N° tavola / Indice di modifica  
Table no. / Change index

## 2C/3



30/06/06

RAV4352 - RAV4356  
RAV4402 - RAV4406  
RAV4351T - RAV4401T - RAV4502

0704 - M001-0



Denominazione tavola - Table definition

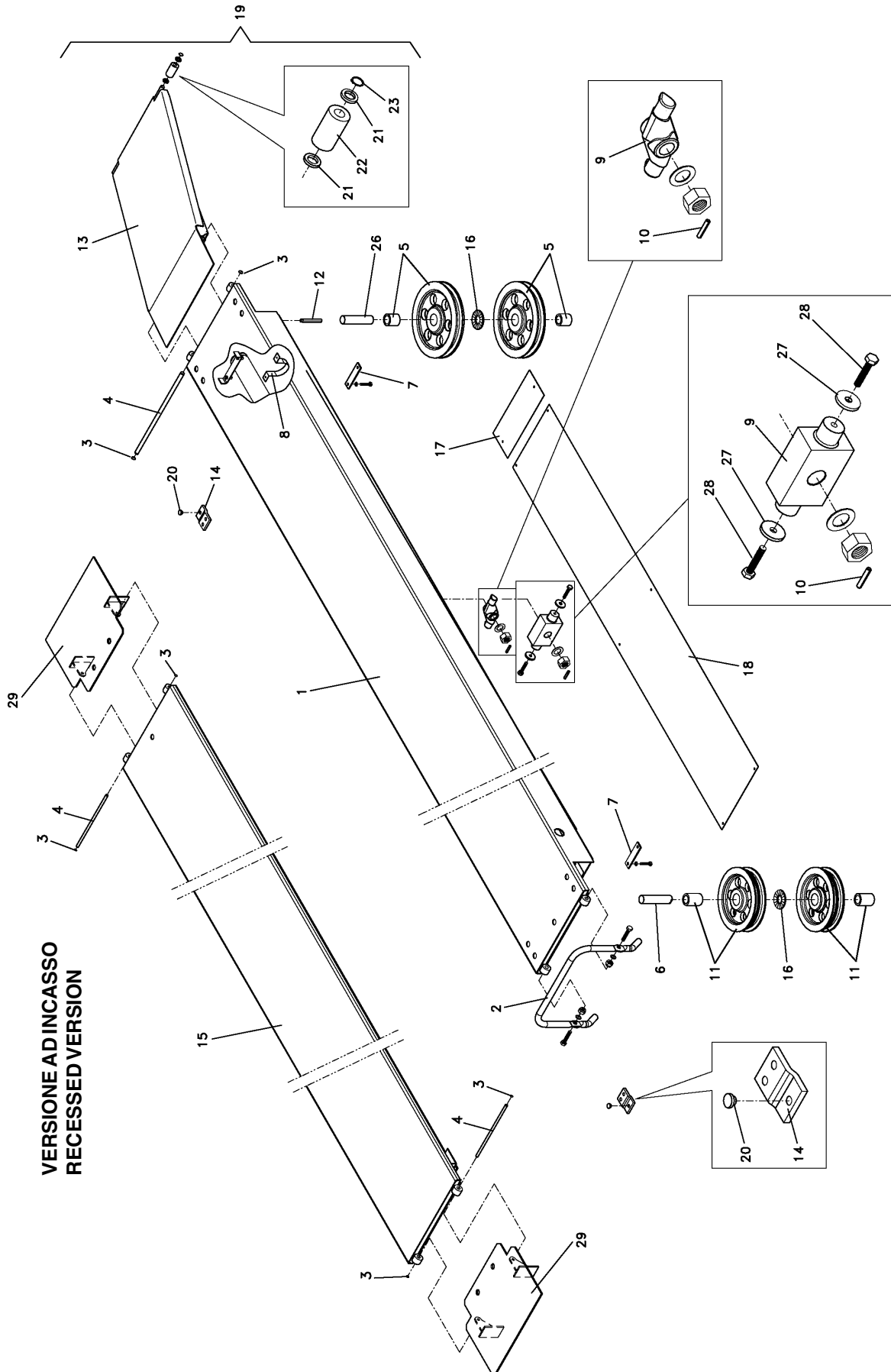
# PEDANE FOOTBOARD

Valida per i modelli - Apply to models

**RAV4356 - RAV4406 - RAV4502**

N° tavola / Indice di modifica  
Table no. / Change index

# 3A/10



**VERSIONE AD INCASSO  
RECESSED VERSION**

**VERSIONE A PAVIMENTO  
FLOOR VERSION**





Denominazione tavola - Table definition

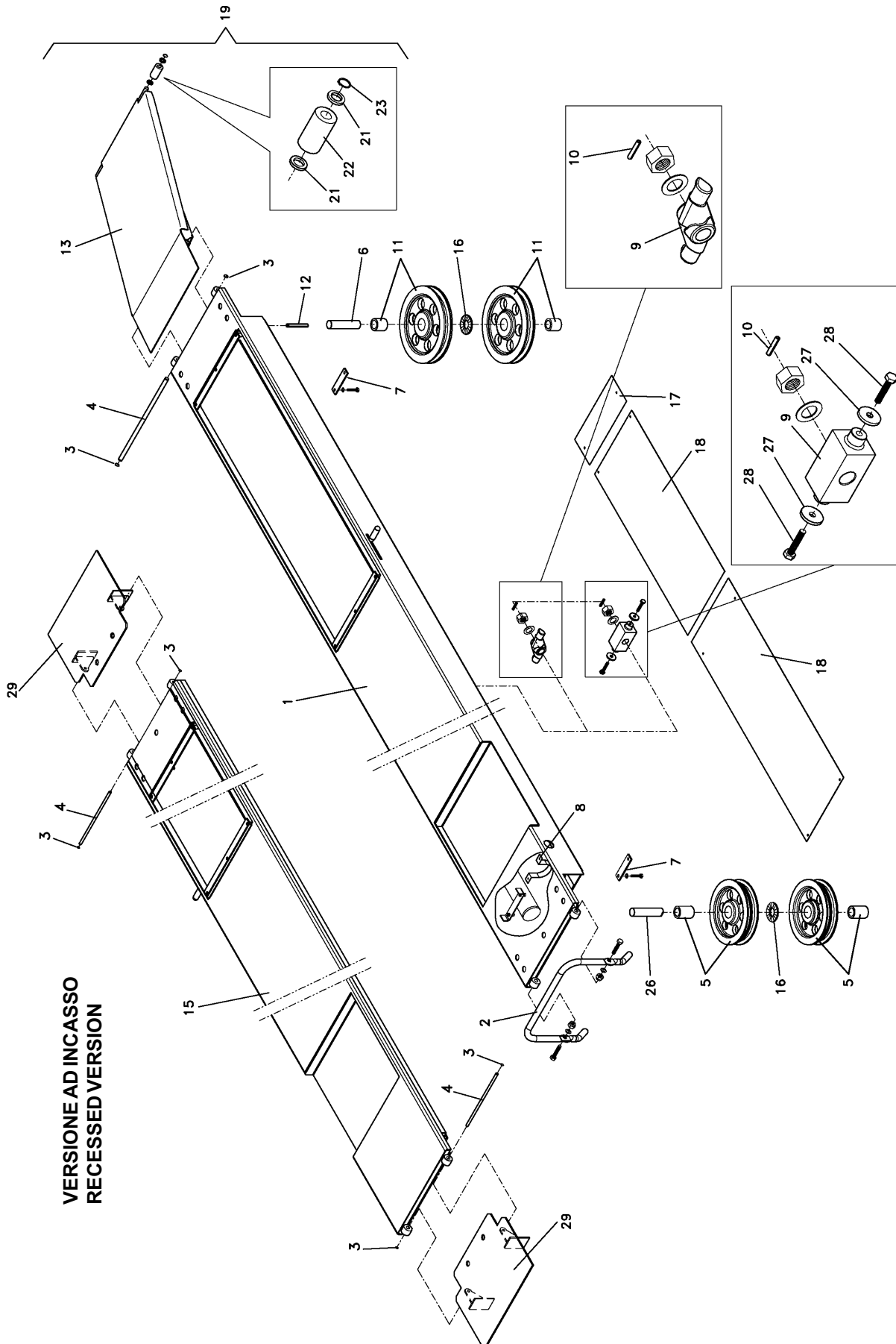
# PEDANE FOOTBOARD

Valida per i modelli - Apply to models

**RAV4352 - RAV4402**

N° tavola / Indice di modifica  
Table no. / Change index

# 3C/2



31/01/06



Denominazione tavola - Table definition

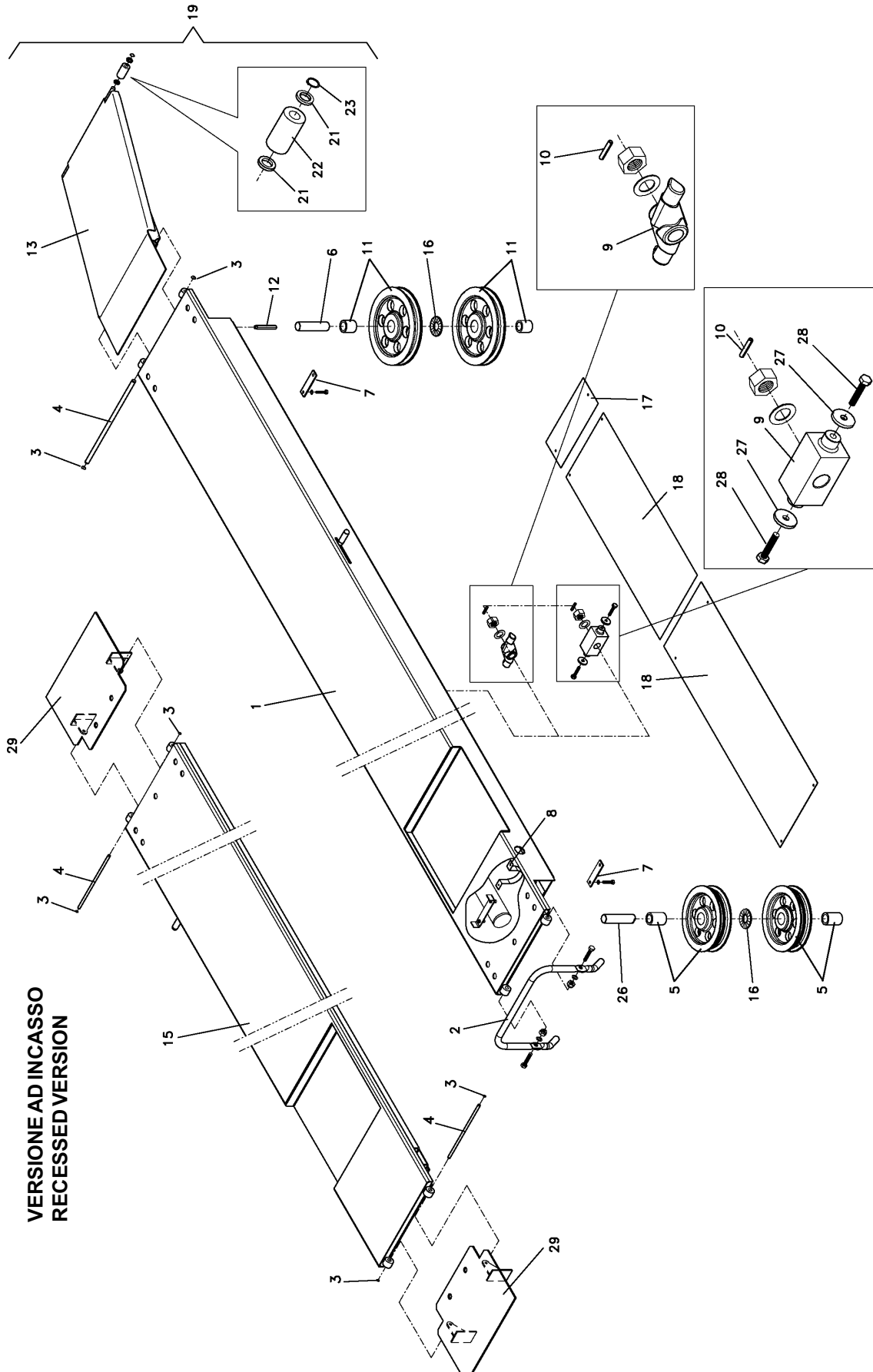
# PEDANE FOOTBOARD

Valida per i modelli - Apply to models

**RAV4351T - RAV4401T**

N° tavola / Indice di modifica  
Table no. / Change index

## 3D/2



VERSIONE AD INCASSO  
RECESSED VERSION

VERSIONE A PAVIMENTO  
FLOOR VERSION

31/01/06



Denominazione tavola - Table definition

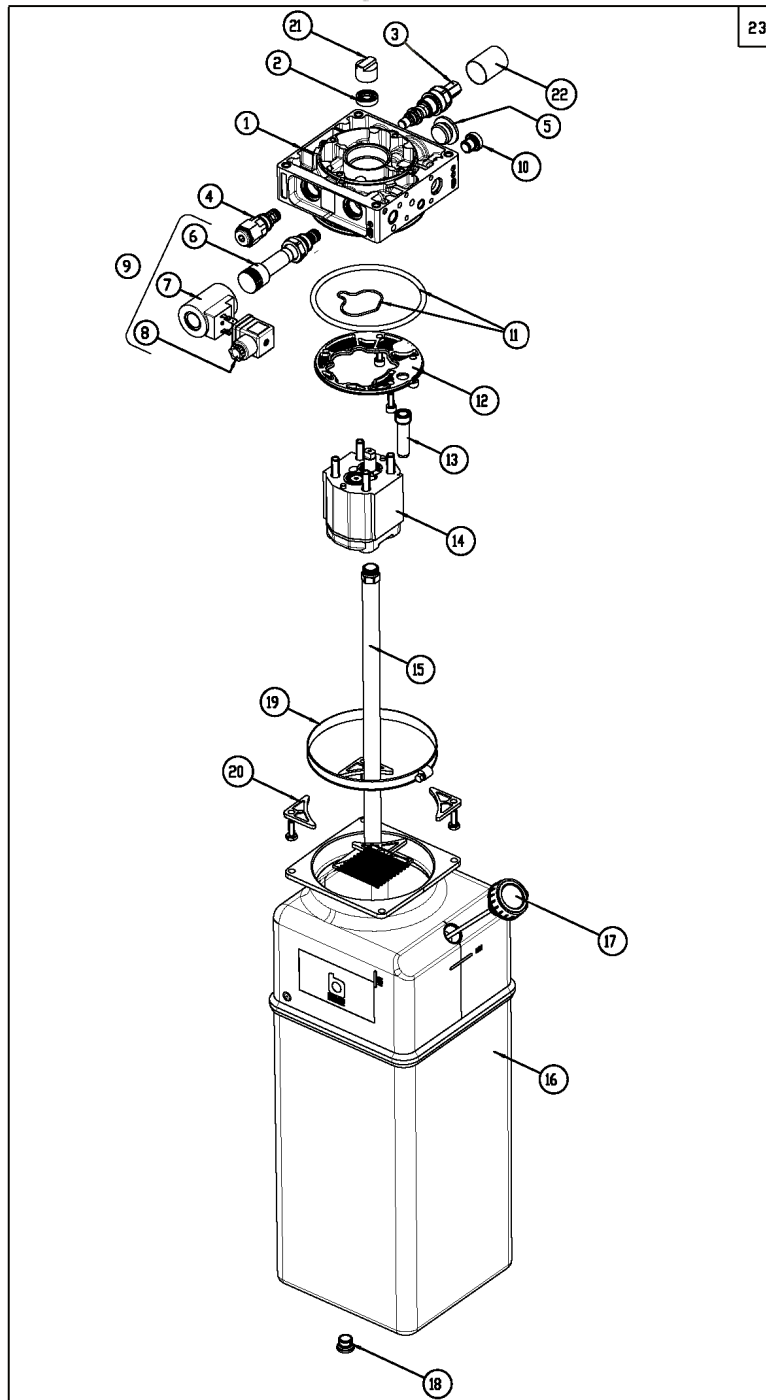
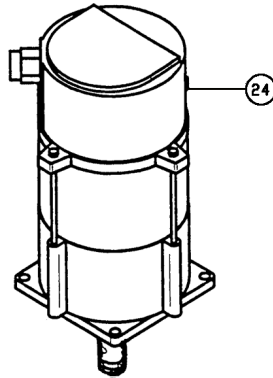
**CENTRALINA IDRAULICA  
(TRIFASE 50-60 Hz)  
HYDRAULIC CONTROL BOX  
3-PHASE MOTOR 50-60 Hz)**

Valida per i modelli - Apply to models

**RAV4351T - RAV4401T - RAV4402  
RAV4352 - RAV4356 - RAV4406  
RAV4502**

N° tavola / Indice di modifica  
Table no. / Change index

**4B/6**



31/01/07

RAV4352 - RAV4356  
RAV4402 - RAV4406  
RAV4351T - RAV4401T - RAV4502

0704 - M001-0



Denominazione tavola - Table definition

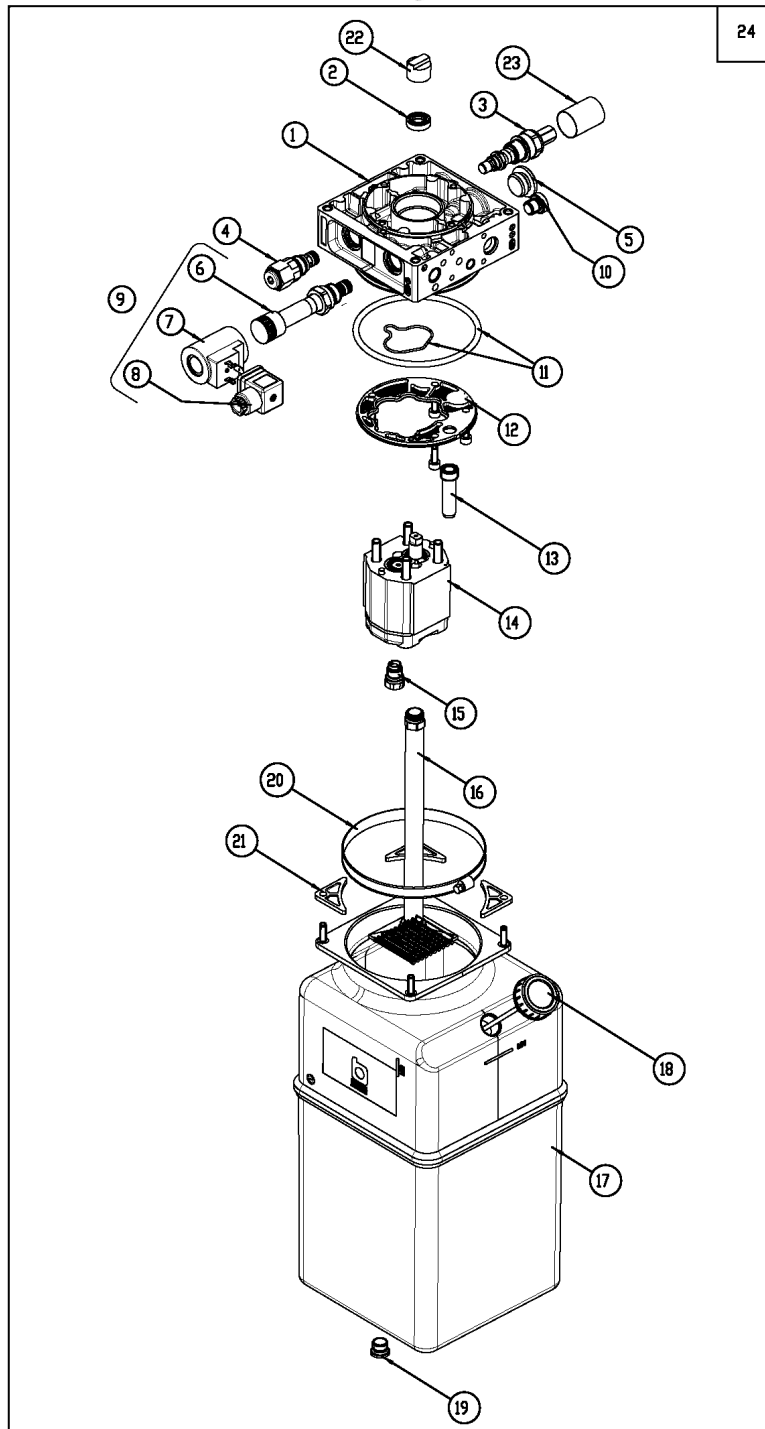
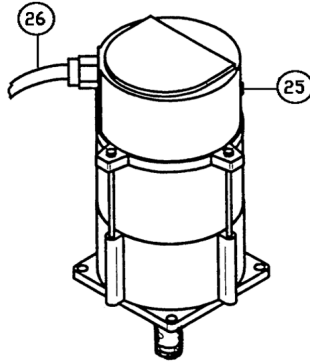
**CENTRALINA IDRAULICA  
(MONOFASE 50-60 Hz)  
HYDRAULIC CONTROL BOX  
SINGLE-PHASE 50-60 Hz)**

Valida per i modelli - Apply to models

**RAV4351T - RAV4401T - RAV4352  
RAV4402 - RAV4356 - RAV4406  
RAV4502**

N° tavola / Indice di modifica  
Table no. / Change index

**4D/6**





Denominazione tavola - Table definition

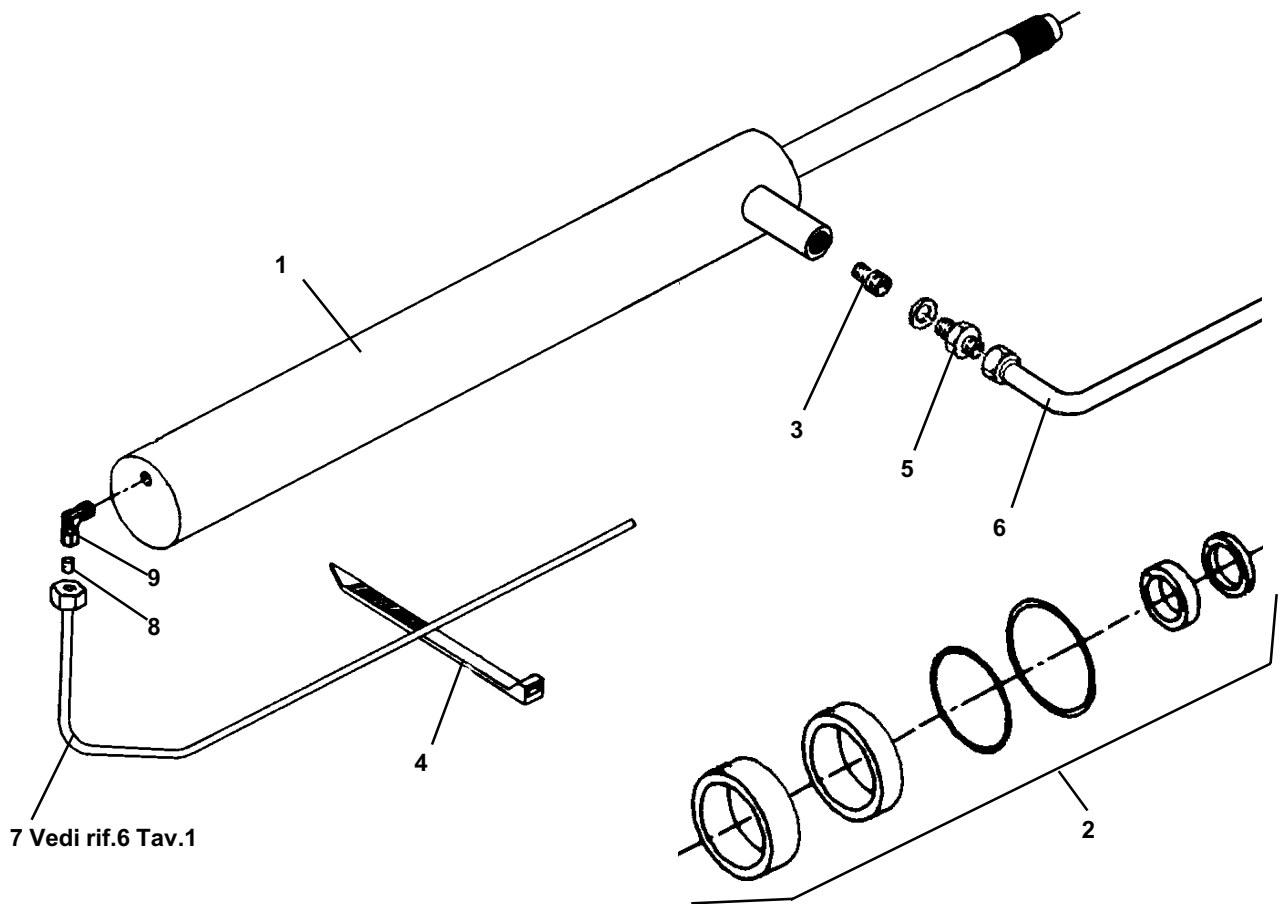
**CILINDRO PRINCIPALE DI  
COMANDO -  
MAIN OPERATING CYLINDER**

Valida per i modelli - Apply to models

**RAV4351T - RAV4356**

N° tavola / Indice di modifica  
Table no. / Change index

**5B/7**



30/09/05



Denominazione tavola - Table definition

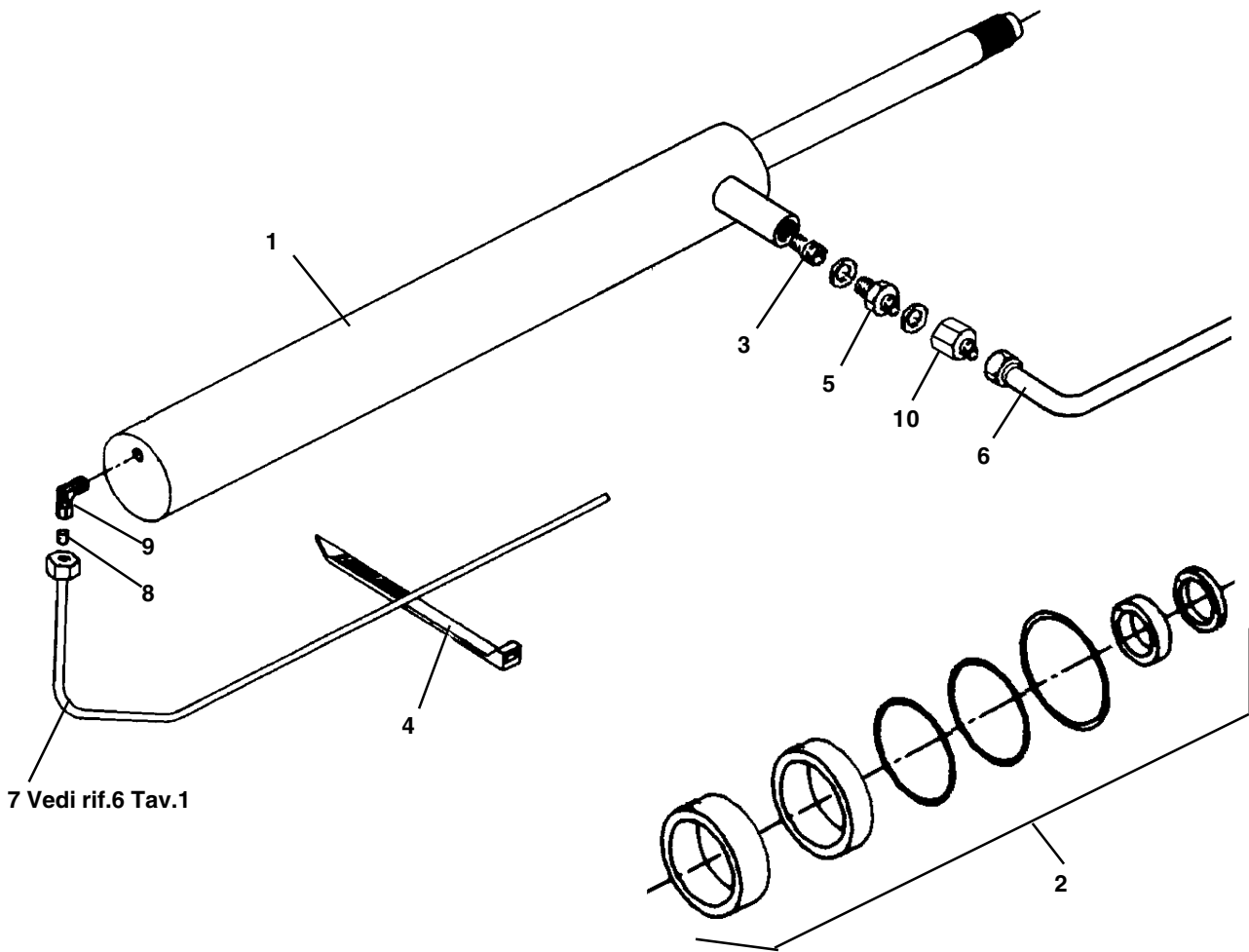
**CILINDRO PRINCIPALE DI  
COMANDO -  
MAIN OPERATING CYLINDER**

Valida per i modelli - Apply to models

**RAV4401T - RAV4352 - RAV4402  
RAV4406 - RAV4502**

N° tavola / Indice di modifica  
Table no. / Change index

**5C/4**



7 Vedi rif.6 Tav.1



Denominazione tavola - Table definition

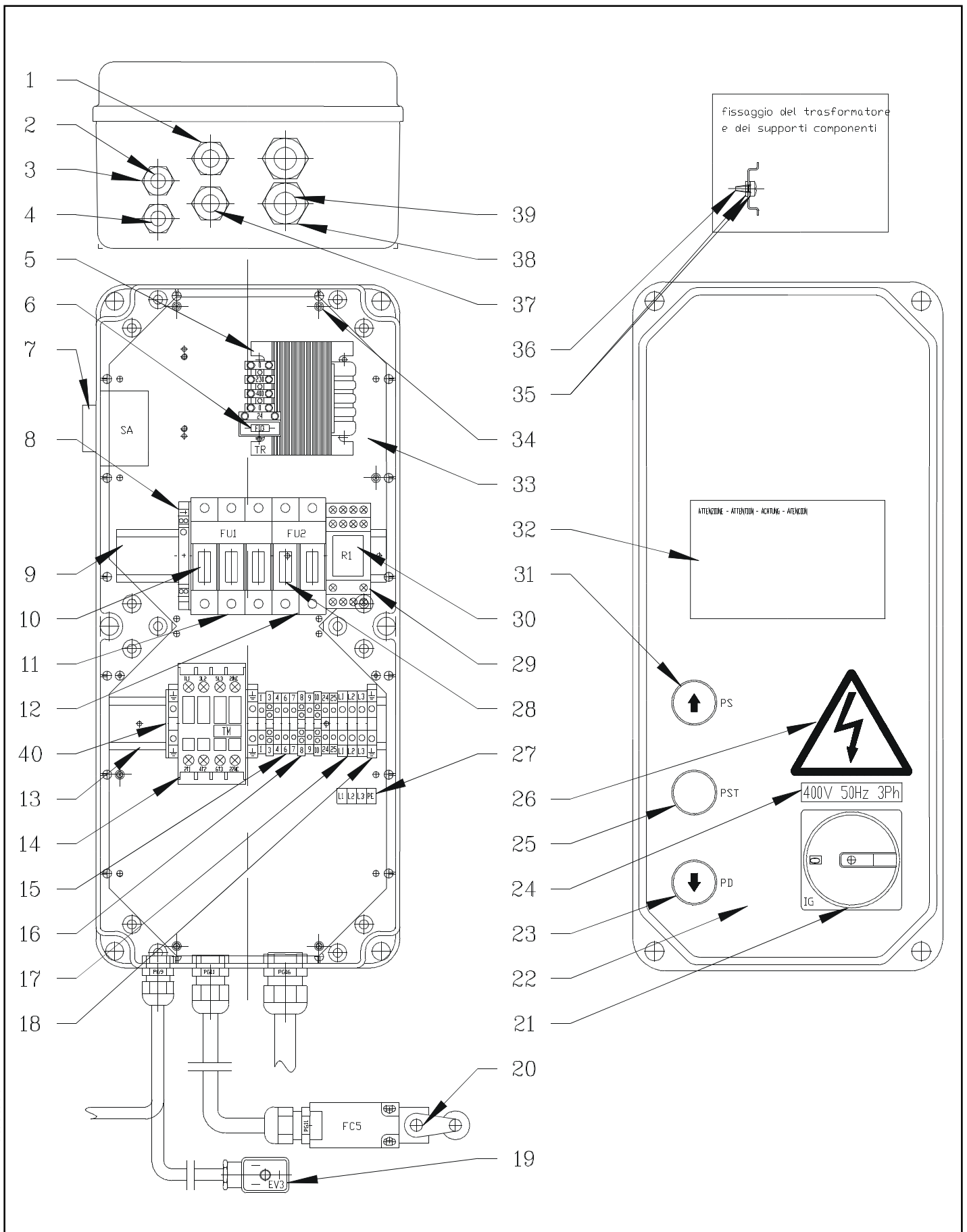
**PANNELLO DI COMANDO  
(TRIFASE 50-60Hz)  
CONTROL PANEL  
(3-PHASE MOTOR 50-60Hz)**

Valida per i modelli - Apply to models

**RAV4351T - RAV4401T - RAV4352  
RAV4402 - RAV4356 - RAV4406  
RAV4502**

N° tavola / Indice di modifica  
Table no. / Change index

**6A/6**





Denominazione tavola - Table definition

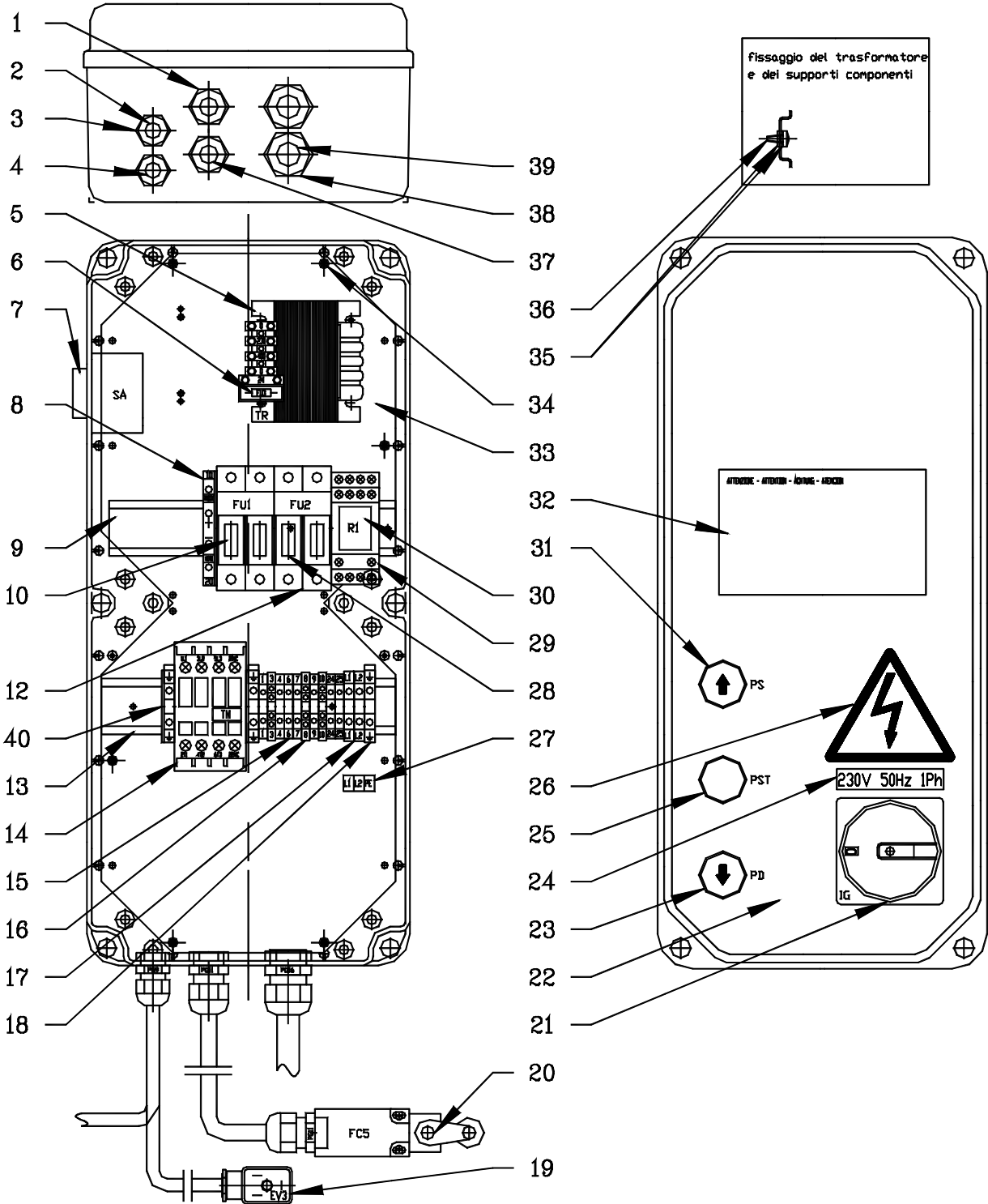
**PANNELLO DI COMANDO  
(MONOFASE 50-60 Hz)  
CONTROL PANEL  
(SINGLE-PHASE MOTOR 50-60Hz)**

Valida per i modelli - Apply to models

**RAV4351T - RAV4401T - RAV4352  
RAV4402 - RAV4356 - RAV4406 -  
RAV4502**

N° tavola / Indice di modifica  
Table no. / Change index

**6B/6**







Denominazione tavola - Table definition

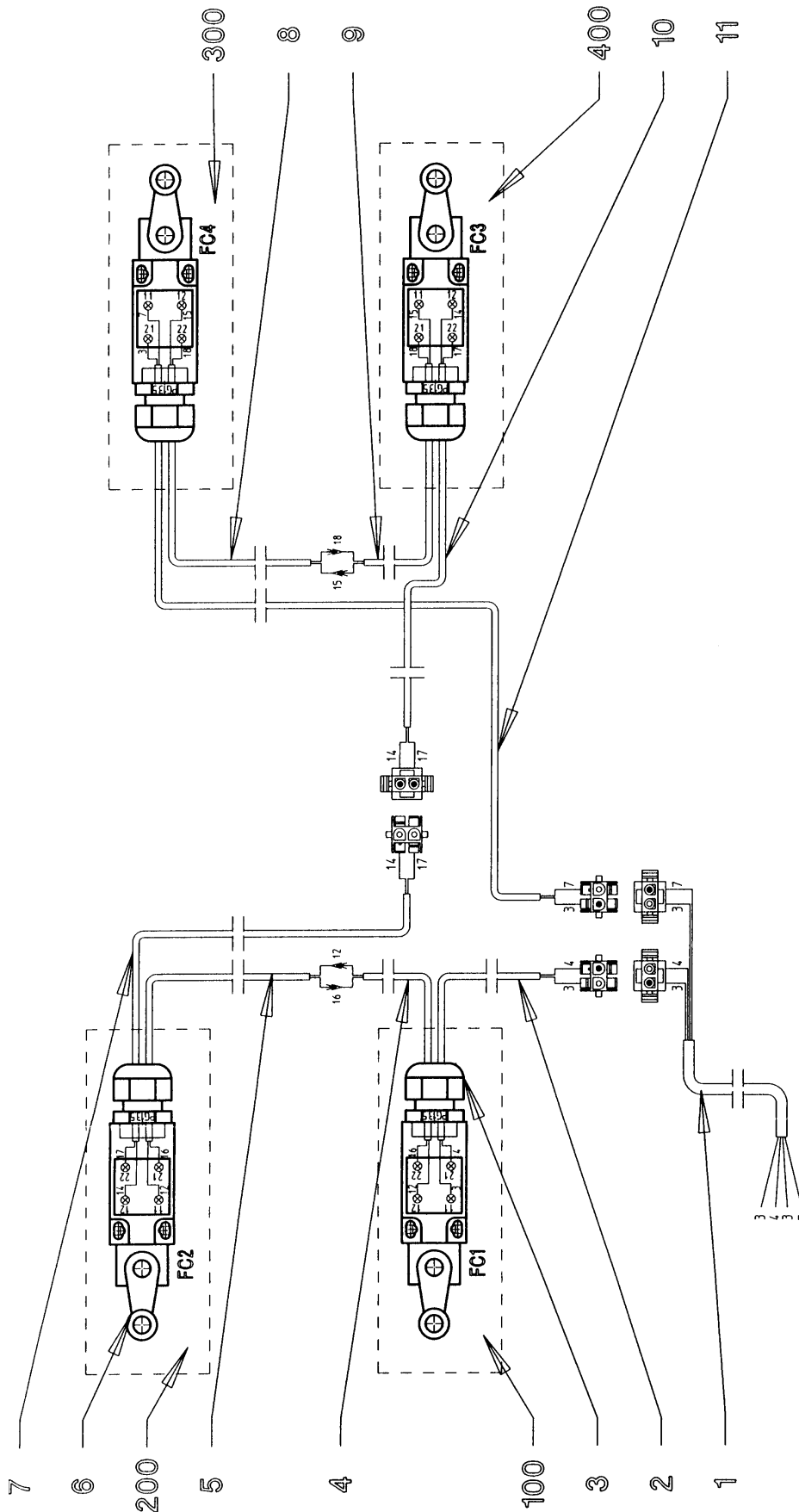
# COMPLETAMENTO IMPIANTO ELETTRICO - ELECTRIC SYSTEM COMPLETION

Valida per i modelli - Apply to models

RAV4351T-RAV4401T  
RAV4352-RAV4402

N° tavola / Indice di modifica  
Table no. / Change index

## 7A/1



30/06/04



Denominazione tavola - Table definition

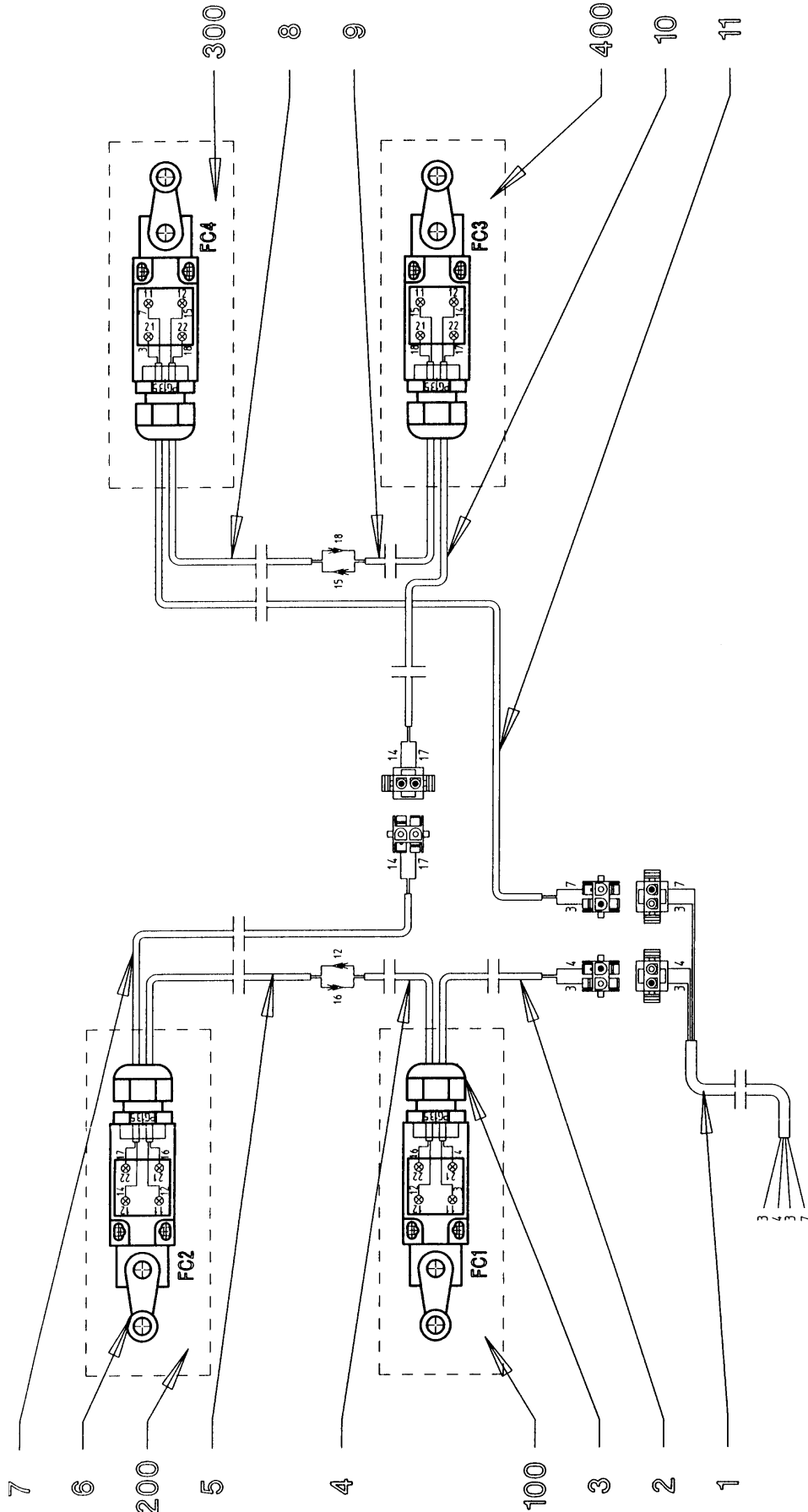
**COMPLETAMENTO IMPIANTO  
ELETTRICO -  
ELECTRIC SYSTEM COMPLETION**

Valida per i modelli - Apply to models

**RAV4356 - RAV4406 - RAV4502**

N° tavola / Indice di modifica  
Table no. / Change index

**7B/3**





Denominazione tavola - Table definition

# IMPIANTO PNEUMATICO PNEUMATIC SYSTEM

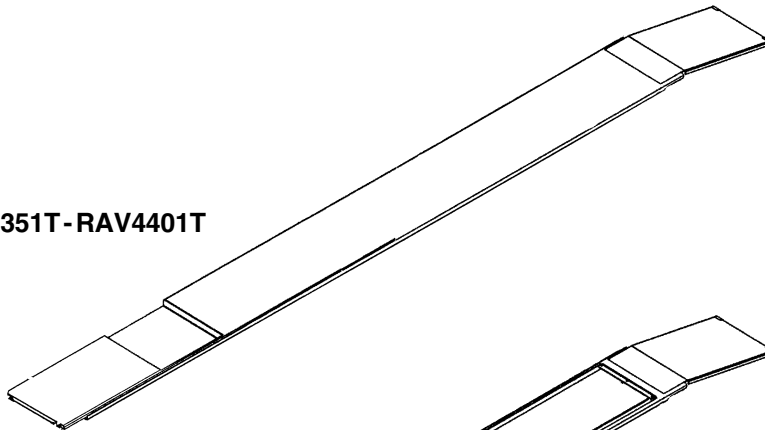
Valida per i modelli - Apply to models

RAV4351T - RAV4401T - RAV4352  
RAV4402 - RAV4356 - RAV4406  
RAV4502

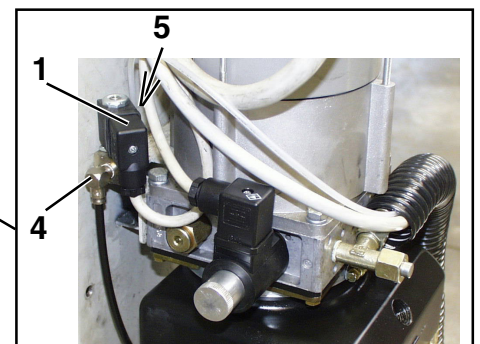
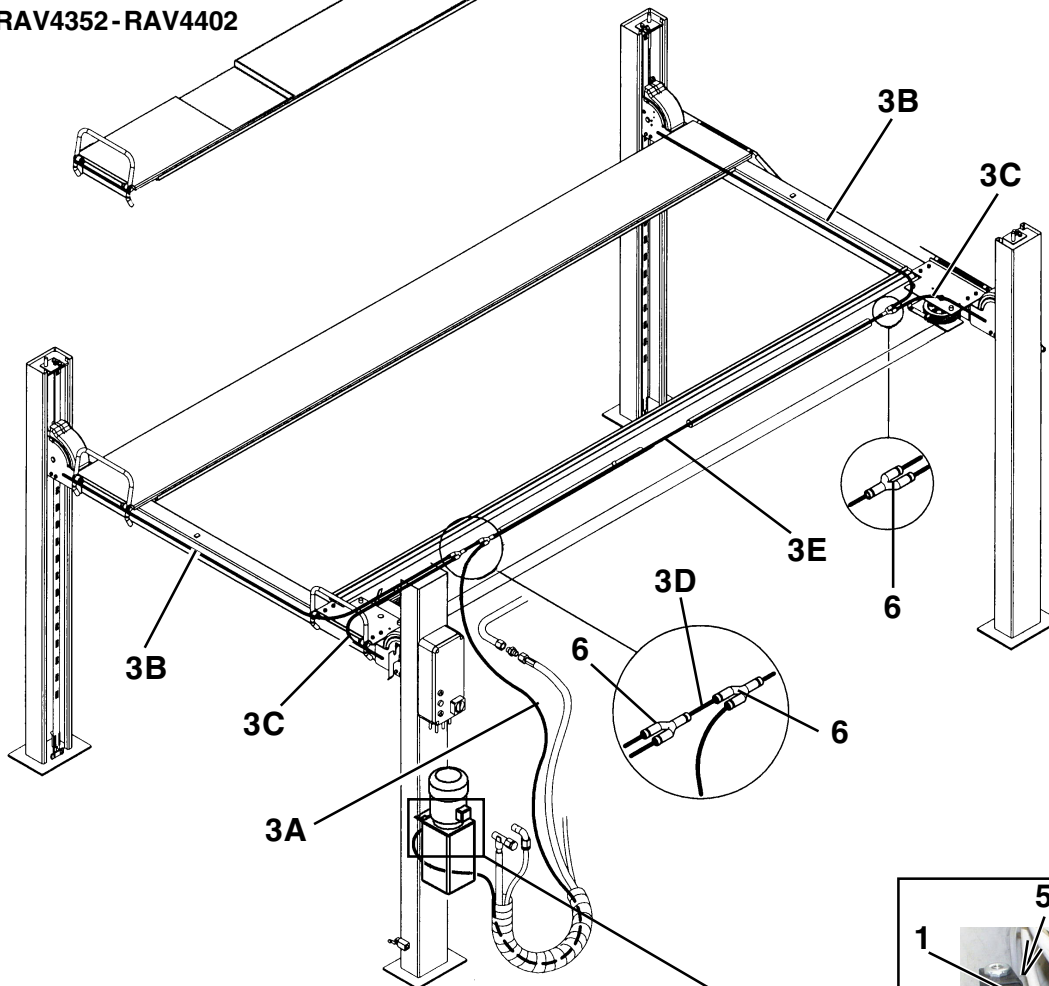
N° tavola / Indice di modifica  
Table no. / Change index

## 8A/8

RAV4351T - RAV4401T



RAV4352 - RAV4402



30/06/06

RAV4352 - RAV4356  
RAV4402 - RAV4406  
RAV4351T - RAV4401T - RAV4502

0704 - M001-0



Denominazione tavola - Table definition

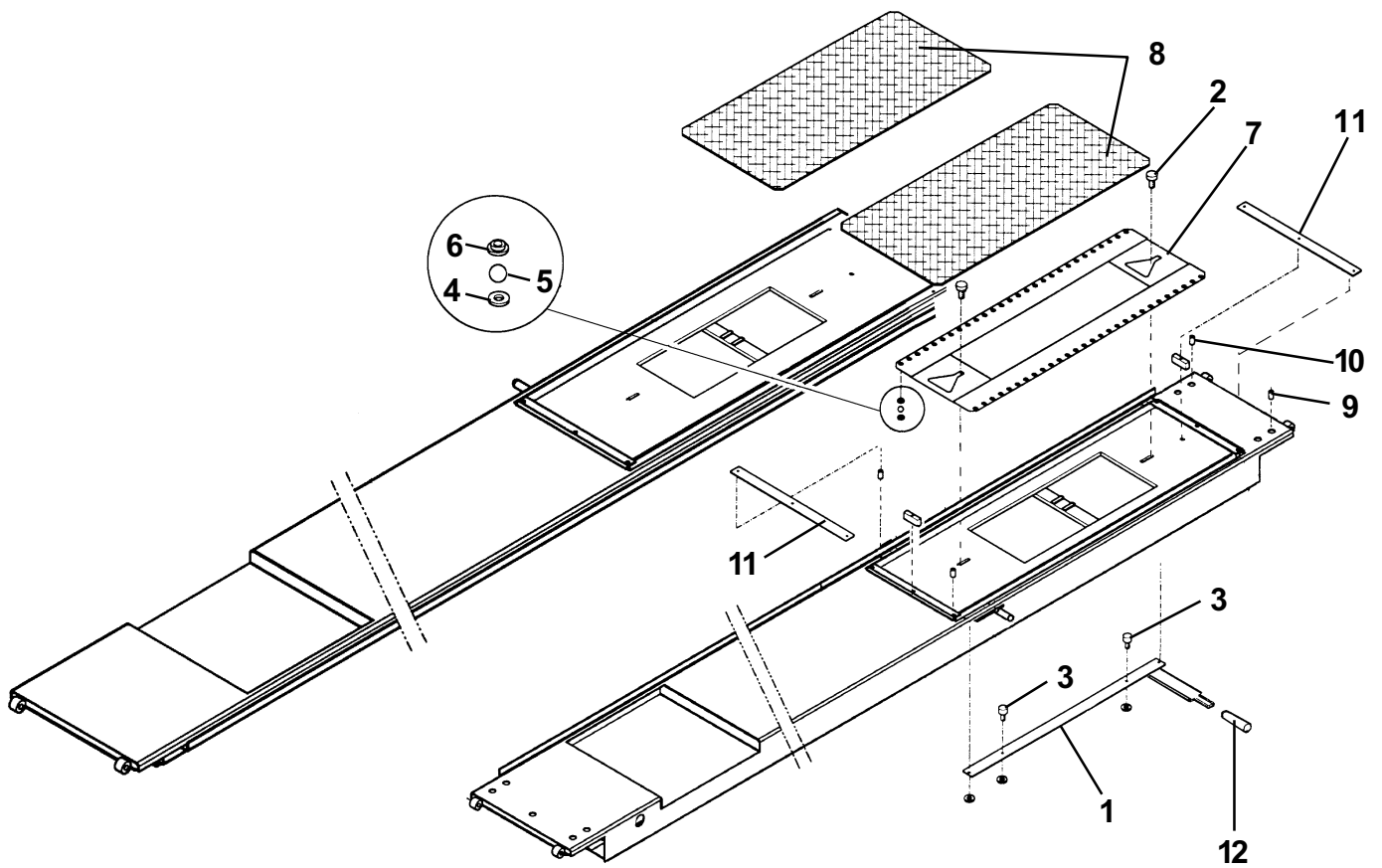
**PEDANE ASSETTO  
BOARD TRIMS**

Valida per i modelli - Apply to models

**RAV4352 - RAV4402**

N° tavola / Indice di modifica  
Table no. / Change index

**10A/0**





Denominazione tavola - Table definition

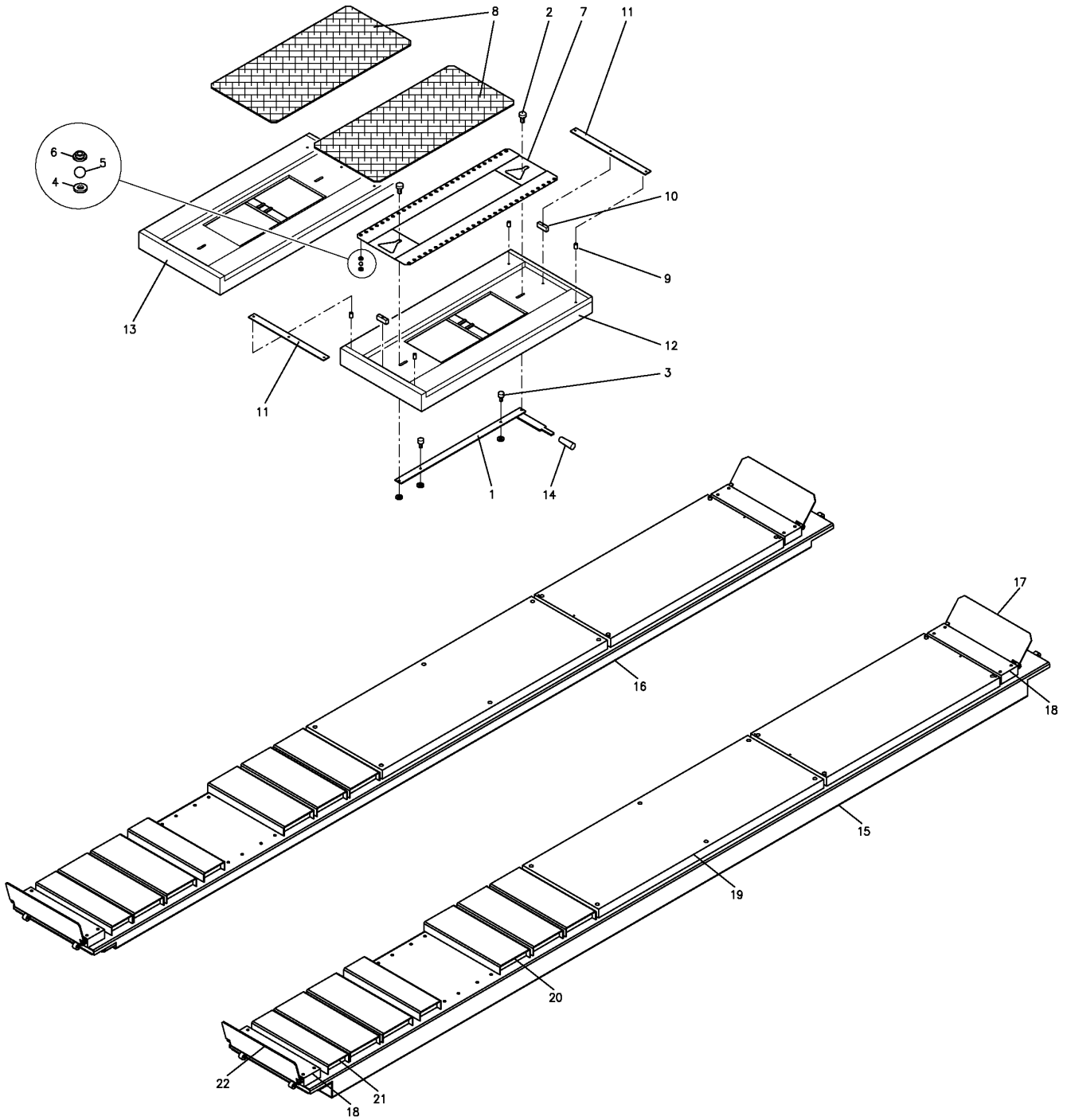
# PEDANE ASSETTO BOARD TRIMS

Valida per i modelli - Apply to models

RAV4356 - RAV4406 - RAV4502

N° tavola / Indice di modifica  
Table no. / Change index

# 10B/0



30/06/05

- 12. VERIFICHE DI INSTALLAZIONE E PERIODICHE
- 12. INSTALLATION AND PERIODIC INSPECTIONS
- 12. KONTROLLEN DER ERSTINSTALLATION UND REGELMÄSSIGE KONTROLLEN
- 12. CONTROLES A REALISER LORS DE L'INSTALLATION ET PERIODIQUEMENT
- 12. CONTROLES DE INSTALACION Y INSPECCIONES PERIODICAS

 **IMPORTANTE** 

Richiediamo la Vostra attenzione sulla visita periodica da effettuarsi da parte dell'installatore, invitandoVi a far sempre **eseguire le verifiche periodiche da personale specializzato**: ciò allo scopo di ottemperare alle disposizioni di legge.

 **IMPORTANT** 

The installer should come to visit you regularly. To ensure compliance with law provisions, **please have routine inspections performed by specialized personnel.**

 **WICHTIG** 

Wir bitten Sie zu berücksichtigen, dass regelmäßige Kontrollbesuche seitens des Installateurs besonders wichtig sind und **bitten Sie diesbezüglich die Einrichtung regelmäßig von Fachpersonal prüfen zu lassen**, um letztendlich den gesetzlichen Vorschriften entsprechen zu können.

 **IMPORTANT** 

La visite périodique réalisée par la personne chargée de l'installation est très importante. Afin de garantir la conformité aux dispositions de loi, **il est conseillé d'avoir les contrôles périodiques exécutés par un personnel spécialisé.**

 **IMPORTANTE** 

El control periódico del instalador es muy importante. Para garantizar la conformidad a las disposiciones de ley **recomendamos respeten el cumplimiento de los controles periódicos efectuados por parte de personal especializado.**

**VERIFICHE DI PRIMA INSTALLAZIONE - SOLLEVATORE TIPO RAV ...  
N° MATRICOLA ...**

- Verifica distanza delle pedane dai muri dove è installato (non inferiore a 1500 mm)
- Verifica tensione funi
- Verifica altezza di sollevamento dal piano pavimento a piano pedane (vedi layout pag.12-13-14-15)
- Livellamento basi mettendo eventualmente spessori sotto le colonne
- Serraggio tasselli fissaggio colonne
- Serraggio tubi idraulici da centralina a utilizzi
- Controllo livello olio centralina
- Controllo allacciamento rete e collegamento cavi
- Attivazione sicurezze
- Spurgo aria impianto idraulico
- Verifica comandi elettrici (l'interruttore generale, pulsante salita, pulsante discesa)
- Controllo funzionamento cicalino
- Controllo tempi di salita e discesa a pieno carico

DATA

FIRMA INSTALLATORE

FIRMA UTILIZZATORE

---

**INITIAL INSTALLATION INSPECTIONS - LIFT TYPE RAV ...  
SERIAL NUMBER...**

- Check distance of platforms from any walls (not less than 1500 mm)
- Check cable tension
- Check elevation height from floor to platform surface (see layout pages 12-13-14-15)
- Level base, place shims under post feet if needed
- Check that post anchoring bolts are well tightened
- Check that hydraulic lines across hydraulic unit and items are well tightened
- Check oil level in hydraulic unit
- Check mains and cable connections
- Operate safety devices
- Bleed air for hydraulic system
- Check power controls (main switch, rise button, descent button)
- Check buzzer operation
- Check up/down times with full load

DATE

INSTALLER SIGNATURE

USER SIGNATURE

---

**KONTROLLEN WÄHREND DER ERSTINSTALLATION - HEBEBÜHNE TYP RAV ...  
SERIENNUMMER ...**

- Kontrolle der Distanz der Fahrschienen von Wänden des Einbauorts (nicht unter 1500 mm)
- Seilspannung prüfen.
- Kontrolle der Hebehöhe gemessen vom Boden zur Fahrschienenfläche (siehe Layout Seiten 12-13-14-15).
- Nivellierung der Säulen durch eventuelles Einfügen von Ausgleichsscheiben.
- Anzug der Befestigungsdübel für die Säulen am Boden.
- Anzug der Hydraulikleitungen von der Zentrale zu den Verbrauchern.
- Ölpegelkontrolle in der Zentrale.
- Kontrolle des Netzanschlusses und der Kabelanschlüsse.
- Aktivierung der Sicherheitsvorrichtungen.
- Entlüftung der Hydraulikanlage.
- Kontrolle der elektrischen Steuerungen (Hauptschalter, Hebesteuertaste, Senksteuertaste).
- Kontrolle der Summerfunktion.
- Kontrolle der Anstiegs- und Senkzeiten bei voller Belastung.

DATUM

UNTERSCHRIFT DES INSTALLATEURS

UNTERSCHRIFT DES ANWENDERS





**VERIFICHE PERIODICHE - SOLLEVATORE TIPO RAV ...****N° MATRICOLA ...**

- Verifica altezza di sollevamento dal piano pavimento a piano pedane (vedi layout pagg.12-13-14-15)
- Serraggio tasselli fissaggio basi al pavimento
- Controllo livello olio centralina
- Attivazione sicurezze
- Verifica comandi elettrici (l'interruttore generale, pulsante salita, pulsante discesa)
- Controllo funzionamento cicalino
- Controllo tempi di salita e discesa a pieno carico

DATA

FIRMA INSTALLATORE

FIRMA UTILIZZATORE

**PERIODIC INSPECTIONS - LIFT TYPE RAV ...****SERIAL NUMBER ..**

- Check elevation height from floor to platform surface (see layout on pages 12-13-14-15)
- Check that post anchoring bolts are well tightened
- Check oil level in hydraulic unit
- Operate safety devices
- Check power controls (main switch, rise button, descent button)
- Check buzzer operation
- Check up/down times with full load

DATE

INSTALLER SIGNATURE

USER SIGNATURE

**REGELMÄSSIGE KONTROLLEN - HEBEBÜHNE TYP RAV ...****SERIENNUMMER ...**

- Kontrolle der Hebehöhe gemessen vom Boden zur Fahrschienenfläche (siehe Layout auf Seiten 12-13-14-15)
- Anzug der Befestigungsdübel der Basen am Boden.
- Ölpegelkontrolle in der Zentrale.
- Aktivierung der Sicherheitsvorrichtungen.
- Kontrolle der elektrischen Steuerungen (Hauptschalter, Hebesteuertaste, Senksteuertaste).
- Kontrolle der Summerfunktion.
- Kontrolle der Anstiegs- und Senkzeiten bei voller Belastung.

DATUM

UNTERSCHRIFT DES INSTALLATEURS

UNTERSCHRIFT DES ANWENDERS

**CONTROLES PERIODIQUES - PONT ELEVATEUR MODELE RAV ...****N° MATRICULE...**

- Contrôle de la hauteur d'élévation du sol au plan des chemins de roulement (voir schéma de montage pages 12-13-14-15)
- Serrage des vis tamponnées de fixation des bases au sol
- Contrôle du niveau de l'huile dans l'unité de commande
- Activation des sécurités
- Contrôle des commandes électriques (interrupteur général, bouton de montée, bouton de descente)
- Contrôle du fonctionnement de l'avertisseur sonore
- Contrôle de la durée de montée et descente à pleine charge

DATE

SIGNATURE DE L'INSTALLATEUR

SIGNATURE DE L'UTILISATEUR

**CONTROLES PERIODICOS - ELEVADOR TIPO RAV ...****N° MATRICULA ...**

- Control altura de elevación desde el nivel del pavimento con respecto al plano de las plataformas (ver layout pag. 12-13-14-15).
- Apriete tarugos fijación bases al pavimento.
- Control nivel aceite centralita.
- Activación seguridades.
- Control mandos eléctricos (interruptor general, pulsante subida, pulsante bajada).
- Control funcionamiento vibrador acústico.
- Control tiempo de subida y de bajada en plena carga.

FECHA

FIRMA INSTALADOR

FIRMA UTILIZADOR

**VERIFICHE PERIODICHE - SOLLEVATORE TIPO RAV ...****N° MATRICOLA ...**

- Verifica altezza di sollevamento dal piano pavimento a piano pedane (vedi layout pagg.12-13-14-15)
- Serraggio tasselli fissaggio basi al pavimento
- Controllo livello olio centralina
- Attivazione sicurezze
- Verifica comandi elettrici (l'interruttore generale, pulsante salita, pulsante discesa)
- Controllo funzionamento cicalino
- Controllo tempi di salita e discesa a pieno carico

DATA

FIRMA INSTALLATORE

FIRMA UTILIZZATORE

**PERIODIC INSPECTIONS - LIFT TYPE RAV ...****SERIAL NUMBER ..**

- Check elevation height from floor to platform surface (see layout on pages 12-13-14-15)
- Check that post anchoring bolts are well tightened
- Check oil level in hydraulic unit
- Operate safety devices
- Check power controls (main switch, rise button, descent button)
- Check buzzer operation
- Check up/down times with full load

DATE

INSTALLER SIGNATURE

USER SIGNATURE

**REGELMÄSSIGE KONTROLLEN - HEBEBÜHNE TYP RAV ...****SERIENNUMMER ...**

- Kontrolle der Hebehöhe gemessen vom Boden zur Fahrschienenfläche (siehe Layout auf Seiten 12-13-14-15)
- Anzug der Befestigungsdübel der Basen am Boden.
- Ölpegelkontrolle in der Zentrale.
- Aktivierung der Sicherheitsvorrichtungen.
- Kontrolle der elektrischen Steuerungen (Hauptschalter, Hebesteuertaste, Senksteuertaste).
- Kontrolle der Summerfunktion.
- Kontrolle der Anstiegs- und Senkzeiten bei voller Belastung

DATUM

UNTERSCHRIFT DES INSTALLATEURS

UNTERSCHRIFT DES ANWENDERS

**CONTROLES PERIODIQUES - PONT ELEVATEUR MODELE RAV ...****N° MATRICULE...**

- Contrôle de la hauteur d'élévation du sol au plan des chemins de roulement (voir schéma de montage pages 12-13-14-15)
- Serrage des vis tamponnées de fixation des bases au sol
- Contrôle du niveau de l'huile dans l'unité de commande
- Activation des sécurités
- Contrôle des commandes électriques (interrupteur général, bouton de montée, bouton de descente)
- Contrôle du fonctionnement de l'avertisseur sonore
- Contrôle de la durée de montée et descente à pleine charge

DATE

SIGNATURE DE L'INSTALLATEUR

SIGNATURE DE L'UTILISATEUR

**CONTROLES PERIODICOS - ELEVADOR TIPO RAV ...****N° MATRICULA ...**

- Control altura de elevación desde el nivel del pavimento con respecto al plano de las plataformas (ver layout pag. 12-13-14-15).
- Apriete tarugos fijación bases al pavimento.
- Control nivel aceite centralita.
- Activación seguridades.
- Control mandos eléctricos (interruptor general, pulsante subida, pulsante bajada).
- Control funcionamiento vibrador acústico.
- Control tiempo de subida y de bajada en plena carga.

FECHA

FIRMA INSTALADOR

FIRMA UTILIZADOR

**VERIFICHE PERIODICHE - SOLLEVATORE TIPO RAV ...****N° MATRICOLA ...**

- Verifica altezza di sollevamento dal piano pavimento a piano pedane (vedi layout pagg.12-13-14-15)
- Serraggio tasselli fissaggio basi al pavimento
- Controllo livello olio centralina
- Attivazione sicurezze
- Verifica comandi elettrici (l'interruttore generale, pulsante salita, pulsante discesa)
- Controllo funzionamento cicalino
- Controllo tempi di salita e discesa a pieno carico

DATA

FIRMA INSTALLATORE

FIRMA UTILIZZATORE

**PERIODIC INSPECTIONS - LIFT TYPE RAV ...****SERIAL NUMBER ..**

- Check elevation height from floor to platform surface (see layout on pages 12-13-14-15)
- Check that post anchoring bolts are well tightened
- Check oil level in hydraulic unit
- Operate safety devices
- Check power controls (main switch, rise button, descent button)
- Check buzzer operation
- Check up/down times with full load

DATE

INSTALLER SIGNATURE

USER SIGNATURE

**REGELMÄSSIGE KONTROLLEN - HEBEBÜHNE TYP RAV ...****SERIENNUMMER ...**

- Kontrolle der Hebehöhe gemessen vom Boden zur Fahrschienenfläche (siehe Layout auf Seiten 12-13-14-15)
- Anzug der Befestigungsdübel der Basen am Boden.
- Ölpegelkontrolle in der Zentrale.
- Aktivierung der Sicherheitsvorrichtungen.
- Kontrolle der elektrischen Steuerungen (Hauptschalter, Hebesteuertaste, Senksteuertaste).
- Kontrolle der Summerfunktion.
- Kontrolle der Anstiegs- und Senkzeiten bei voller Belastung

DATUM

UNTERSCHRIFT DES INSTALLATEURS

UNTERSCHRIFT DES ANWENDERS

**CONTROLES PERIODIQUES - PONT ELEVATEUR MODELE RAV ...****N° MATRICULE...**

- Contrôle de la hauteur d'élévation du sol au plan des chemins de roulement (voir schéma de montage pages 12-13-14-15)
- Serrage des vis tamponnées de fixation des bases au sol
- Contrôle du niveau de l'huile dans l'unité de commande
- Activation des sécurités
- Contrôle des commandes électriques (interrupteur général, bouton de montée, bouton de descente)
- Contrôle du fonctionnement de l'avertisseur sonore
- Contrôle de la durée de montée et descente à pleine charge

DATE

SIGNATURE DE L'INSTALLATEUR

SIGNATURE DE L'UTILISATEUR

**CONTROLES PERIODICOS - ELEVADOR TIPO RAV ...****N° MATRICULA ...**

- Control altura de elevación desde el nivel del pavimento con respecto al plano de las plataformas (ver layout pag. 12-13-14-15).
- Apriete tarugos fijación bases al pavimento.
- Control nivel aceite centralita.
- Activación seguridades.
- Control mandos eléctricos (interruptor general, pulsante subida, pulsante bajada).
- Control funcionamiento vibrador acústico.
- Control tiempo de subida y de bajada en plena carga.

FECHA

FIRMA INSTALADOR

FIRMA UTILIZADOR

**VERIFICHE PERIODICHE - SOLLEVATORE TIPO RAV ...****N° MATRICOLA ...**

- Verifica altezza di sollevamento dal piano pavimento a piano pedane (vedi layout pagg.12-13-14-15)
- Serraggio tasselli fissaggio basi al pavimento
- Controllo livello olio centralina
- Attivazione sicurezze
- Verifica comandi elettrici (l'interruttore generale, pulsante salita, pulsante discesa)
- Controllo funzionamento cicalino
- Controllo tempi di salita e discesa a pieno carico

DATA

FIRMA INSTALLATORE

FIRMA UTILIZZATORE

**PERIODIC INSPECTIONS - LIFT TYPE RAV ...****SERIAL NUMBER ..**

- Check elevation height from floor to platform surface (see layout on pages 12-13-14-15)
- Check that post anchoring bolts are well tightened
- Check oil level in hydraulic unit
- Operate safety devices
- Check power controls (main switch, rise button, descent button)
- Check buzzer operation
- Check up/down times with full load

DATE

INSTALLER SIGNATURE

USER SIGNATURE

**REGELMÄSSIGE KONTROLLEN - HEBEBÜHNE TYP RAV ...****SERIENNUMMER ...**

- Kontrolle der Hebehöhe gemessen vom Boden zur Fahrschienenfläche (siehe Layout auf Seiten 12-13-14-15)
- Anzug der Befestigungsdübel der Basen am Boden.
- Ölpegelkontrolle in der Zentrale.
- Aktivierung der Sicherheitsvorrichtungen.
- Kontrolle der elektrischen Steuerungen (Hauptschalter, Hebesteuertaste, Senksteuertaste).
- Kontrolle der Summerfunktion.
- Kontrolle der Anstiegs- und Senkzeiten bei voller Belastung

DATUM

UNTERSCHRIFT DES INSTALLATEURS

UNTERSCHRIFT DES ANWENDERS

**CONTROLES PERIODIQUES - PONT ELEVATEUR MODELE RAV ...****N° MATRICULE...**

- Contrôle de la hauteur d'élévation du sol au plan des chemins de roulement (voir schéma de montage pages 12-13-14-15)
- Serrage des vis tamponnées de fixation des bases au sol
- Contrôle du niveau de l'huile dans l'unité de commande
- Activation des sécurités
- Contrôle des commandes électriques (interrupteur général, bouton de montée, bouton de descente)
- Contrôle du fonctionnement de l'avertisseur sonore
- Contrôle de la durée de montée et descente à pleine charge

DATE

SIGNATURE DE L'INSTALLATEUR

SIGNATURE DE L'UTILISATEUR

**CONTROLES PERIODICOS - ELEVADOR TIPO RAV ...****N° MATRICULA ...**

- Control altura de elevación desde el nivel del pavimento con respecto al plano de las plataformas (ver layout pag. 12-13-14-15).
- Apriete tarugos fijación bases al pavimento.
- Control nivel aceite centralita.
- Activación seguridades.
- Control mandos eléctricos (interruptor general, pulsante subida, pulsante bajada).
- Control funcionamiento vibrador acústico.
- Control tiempo de subida y de bajada en plena carga.

FECHA

FIRMA INSTALADOR

FIRMA UTILIZADOR

**VERIFICHE PERIODICHE - SOLLEVATORE TIPO RAV ...****N° MATRICOLA ...**

- Verifica altezza di sollevamento dal piano pavimento a piano pedane (vedi layout pagg.12-13-14-15)
- Serraggio tasselli fissaggio basi al pavimento
- Controllo livello olio centralina
- Attivazione sicurezze
- Verifica comandi elettrici (l'interruttore generale, pulsante salita, pulsante discesa)
- Controllo funzionamento cicalino
- Controllo tempi di salita e discesa a pieno carico

DATA

FIRMA INSTALLATORE

FIRMA UTILIZZATORE

**PERIODIC INSPECTIONS - LIFT TYPE RAV ...****SERIAL NUMBER ..**

- Check elevation height from floor to platform surface (see layout on pages 12-13-14-15)
- Check that post anchoring bolts are well tightened
- Check oil level in hydraulic unit
- Operate safety devices
- Check power controls (main switch, rise button, descent button)
- Check buzzer operation
- Check up/down times with full load

DATE

INSTALLER SIGNATURE

USER SIGNATURE

**REGELMÄSSIGE KONTROLLEN - HEBEBÜHNE TYP RAV ...****SERIENNUMMER ...**

- Kontrolle der Hebehöhe gemessen vom Boden zur Fahrschienenfläche (siehe Layout auf Seiten 12-13-14-15)
- Anzug der Befestigungsdübel der Basen am Boden.
- Ölpegelkontrolle in der Zentrale.
- Aktivierung der Sicherheitsvorrichtungen.
- Kontrolle der elektrischen Steuerungen (Hauptschalter, Hebesteuertaste, Senksteuertaste).
- Kontrolle der Summerfunktion.
- Kontrolle der Anstiegs- und Senkzeiten bei voller Belastung

DATUM

UNTERSCHRIFT DES INSTALLATEURS

UNTERSCHRIFT DES ANWENDERS

**CONTROLES PERIODIQUES - PONT ELEVATEUR MODELE RAV ...****N° MATRICULE...**

- Contrôle de la hauteur d'élévation du sol au plan des chemins de roulement (voir schéma de montage pages 12-13-14-15)
- Serrage des vis tamponnées de fixation des bases au sol
- Contrôle du niveau de l'huile dans l'unité de commande
- Activation des sécurités
- Contrôle des commandes électriques (interrupteur général, bouton de montée, bouton de descente)
- Contrôle du fonctionnement de l'avertisseur sonore
- Contrôle de la durée de montée et descente à pleine charge

DATE

SIGNATURE DE L'INSTALLATEUR

SIGNATURE DE L'UTILISATEUR

**CONTROLES PERIODICOS - ELEVADOR TIPO RAV ...****N° MATRICULA ...**

- Control altura de elevación desde el nivel del pavimento con respecto al plano de las plataformas (ver layout pag. 12-13-14-15).
- Apriete tarugos fijación bases al pavimento.
- Control nivel aceite centralita.
- Activación seguridades.
- Control mandos eléctricos (interruptor general, pulsante subida, pulsante bajada).
- Control funcionamiento vibrador acústico.
- Control tiempo de subida y de bajada en plena carga.

FECHA

FIRMA INSTALADOR

FIRMA UTILIZADOR





- 13. TARGHETTA DI IDENTIFICAZIONE
- 13. IDENTIFICATION PLATE
- 13. IDENTIFIKATIONSSCHILD
- 13. PLAQUE D'IDENTIFICATION
- 13. PLACA DE IDENTIFICACIÓN

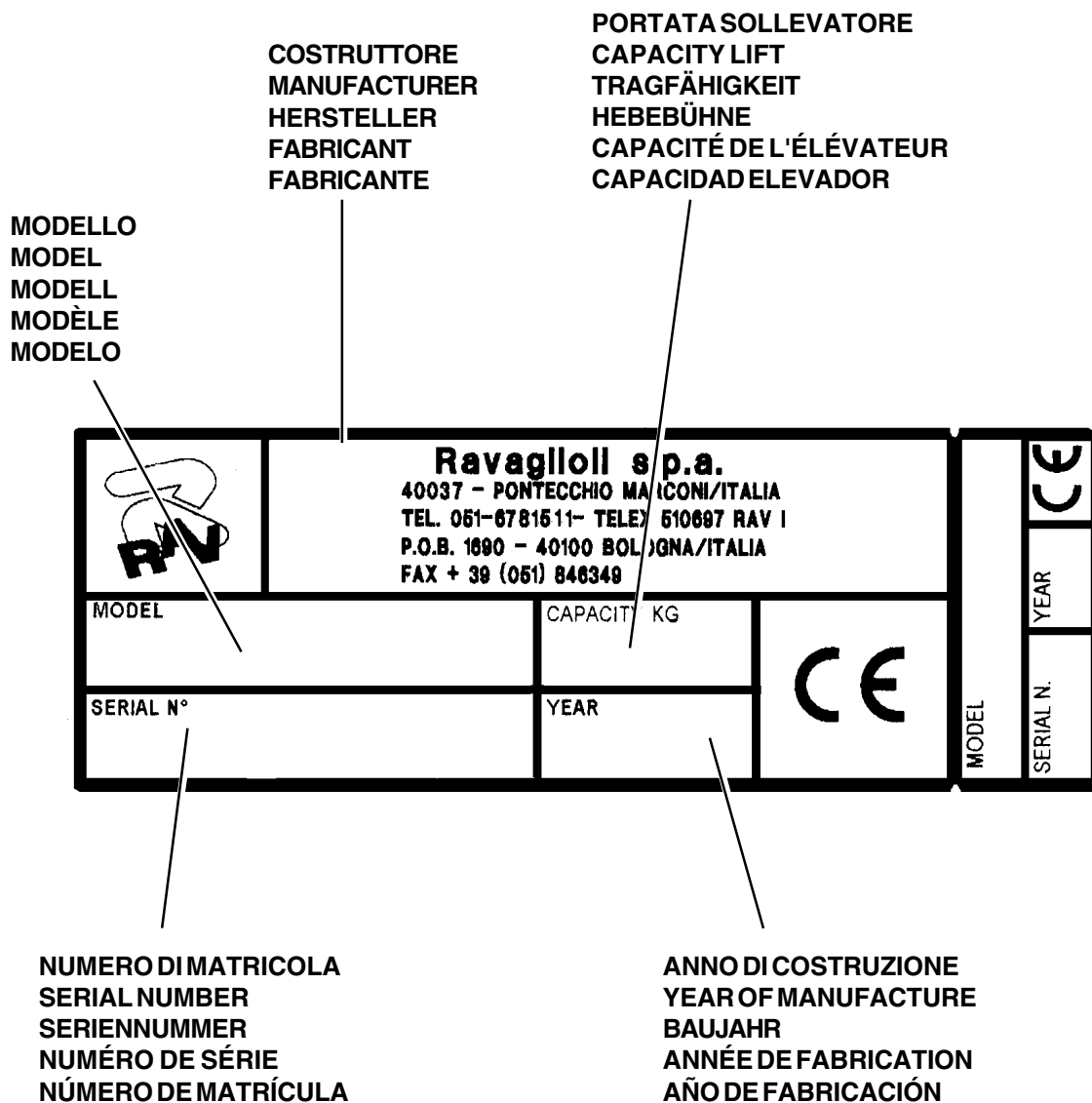


FIGURA 27