

RAV520 L - RAV520 LI

MANUALE PARTI DI RICAMBIO
SPARE PARTS MANUAL

0579-R040-2



Redatto da S.D.T. S.r.l. [EC5L]

COMPOSIZIONE	COMPOSITION	ZUSAMMENSETZUNG	COMPOSITION	COMPOSICIÓN
80 pagine (copertine comprese)	80 pages (including cover pages)	80 Seiten (inkl. Deckblätter)	80 pages (pages de la couverture incluses)	80 páginas (incluidas las portadas)
6 pagine numerate	6 numbered pages	6 numerierte Seiten	6 pages numérotées	6 páginas numeradas
1 pagine in bianco	1 blank pages	1 leere Seite	1 page blanche	1 página en blanco
37 tabelle	37 tables	37 Tabellen	37 tableaux	37 tablas
10 tavole ricambi	10 spare parts tables	10 Ersatzteiltabellen	10 planches des pièces de rechange	10 tablas repuestos

- Per eventuali chiarimenti interpellare il più vicino rivenditore oppure rivolgersi direttamente a:
- For any further information please contact your nearest dealer or speak directly to:
- Im Zweifelsfall oder bei Rückfragen wenden Sie sich bitte an den nächsten Händler oder direkt an:
- Pour tout renseignement complémentaire, s'adresser au distributeur le plus proche ou directement à:
- En caso de dudas, para eventuales aclaraciones, póngase en contacto con el distribuidor más próximo o diríjase directamente a:

RAVAGLIOLI S.p.A. - After Sales Service Via 1° Maggio 3 - 40037 Pontecchio Marconi - Bologna - Italy
Phone + 39 (051) 6781511 - Telex 510697 RAV I - Fax + 39 (051) 846349 - e-mail: aftersales@ravaglioli.com

TAVOLE RICAMBI SPARE PARTS TABLES

COME ORDINARE UN PEZZO DI RICAMBIO

Per ordinare un pezzo di ricambio occorre fornire al rivenditore autorizzato il **n° di codice** corrispondente, che deve essere ricavato consultando la tavola relativa posta all'interno del manuale ricambi.

La **tavola** (identificata da n° e indice di revisione) deve essere selezionata consultando l'**Indice delle tavole** posto all'inizio del manuale ricambi.

A tale scopo occorre conoscere:

- il **modello** ed il **n° di matricola** della macchina cui il ricambio è destinato (riportati negli appositi campi sulla **targhetta matricola**)
- il gruppo funzionale di cui fa parte il pezzo (facendo riferimento all'**Indice figurato** posto all'interno del manuale ricambi).

HOW TO ORDER SPARE PARTS

When ordering spare parts, please always indicate the relevant **part number** to the authorised dealer. The number is to be found in the relevant table in the Spare Parts manual.

The **table** (identified by a number and a revision index) must be selected among the ones in the **tables summary** at the beginning of the spare parts manual.

In order to choose the appropriate table, you must know the following:

- **Machine model** and **serial number** (indicated on the **serial number plate**).
- Functional unit to which the part belongs (please refer to the **detailed view** in the spare parts manual).

ATTENZIONE!

Ai fini di una corretta gestione dei rischi residui sono ricollocati sulla macchina pittogrammi per il rilievo di quelle zone suscettibili di rischio in fase operativa.

Queste indicazioni sono fornite su etichette autoadesive che recano un proprio codice di identificazione.

Importante: nel caso in cui le etichette venissero smarrite o diventassero illeggibili si prega di ordinarle alla casa costruttrice e ricollocarle secondo lo schema riportato (Tab. 10).

WARNING!

For a correct handling of residual risks, pictograms are located on the machine to show the areas subject to risk during operation.

These indications are supplied on self-sticking labels bearing an identification code.

Important: should the labels be lost or become illegible, please order replacements from the manufacturer and attach them as shown in the diagram (Tab. 10).

ACHTUNG!

Für eine korrekte Verhaltensweise bei den noch bestehenden Risiken zeigen Bilderschriftzeichen auf der Ausrüstung an, welche Zonen während des Betriebs Gefahrenquellen darstellen könnten.

Diese Hinweise finden Sie auf Selbstklebeetiketten, die über eine eigene Identifikationscode verfügen.

Wichtig: Bei Verlust oder Unleserlichkeit der Etiketten bestellen Sie diese bitte bei der Herstellerfirma und bringen sie gemäss dem oben aufgeführten Schema an (Tab. 10).

ATTENTION!

Pour assurer une gestion correcte des risques résiduels, des pictogrammes sont appliqués sur la machine pour signaler les zones susceptibles de risque en phase de fonctionnement.

Ces informations sont fournies sur des étiquettes autocollantes qui portent chacune un code d'identification.

Important: en cas de perte des étiquettes ou si elles deviennent illisibles, les commander chez le fabricant directement et les appliquer sur la machine en suivant le schéma (Tab. 10).

¡ATENCIÓN!

Con el fin de una correcta gestión de los riesgos residuos, están colocados en la máquina pitogramas para el relieve de las zonas suceptibles de riesgo en fase operativa.

Estas indicaciones se abastecen en etiquetas autoadhesivas que tienen un propio código de identificación.

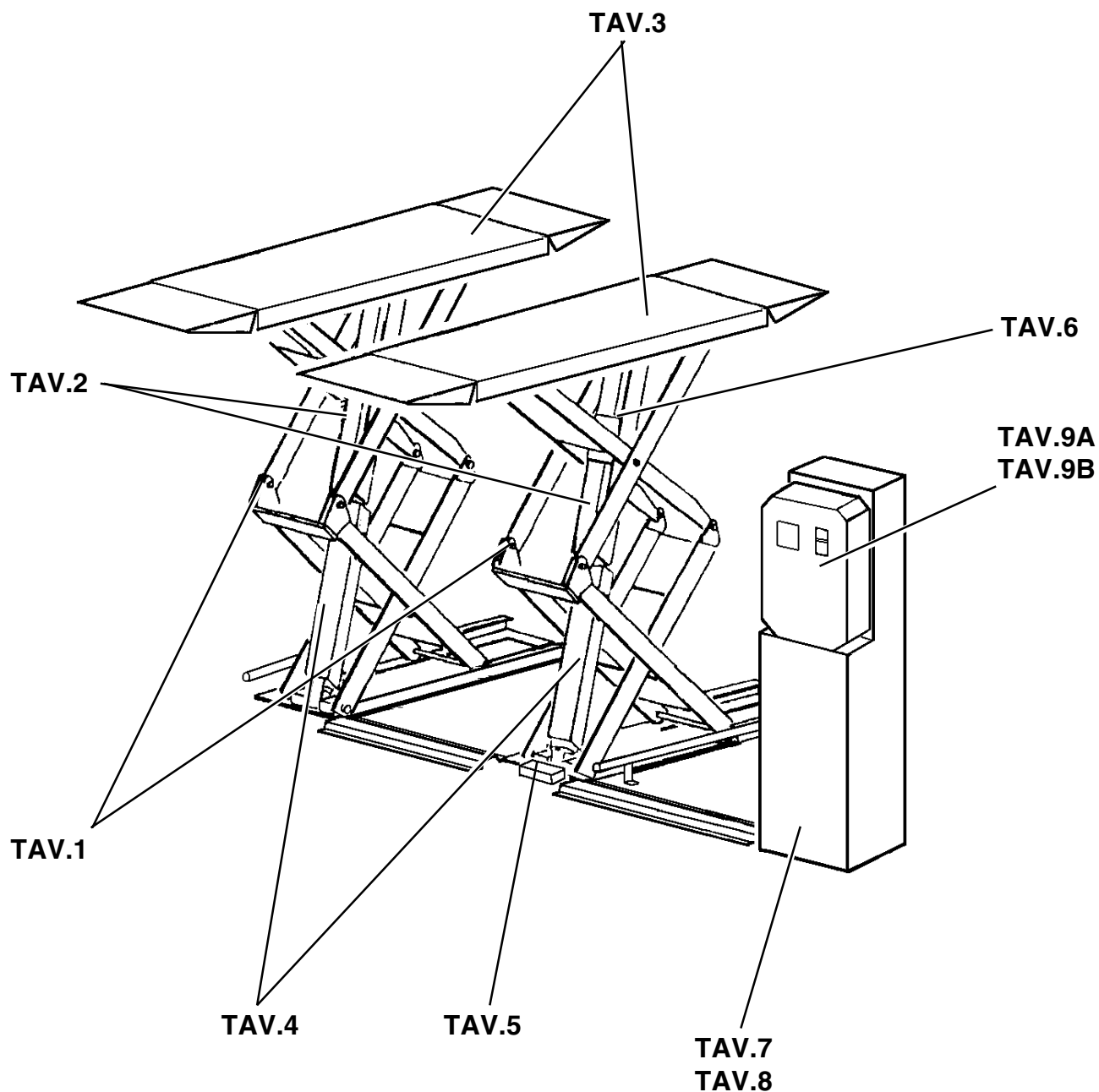
Importante: en el caso que las etiquetas se perdieran o se volvieran invisibles se ruega pedir las a la casa constructora y volverlas a colocar según el esquema indicado (Tab. 10).

INDICE FIGURATO

La consultazione dell'indice figurato e dell'indice delle tavole qui di seguito riportato, permette una rapida individuazione dei principali gruppi che costituiscono le macchine e delle relative tavole per l'ordinazione delle parti di ricambio.

ILLUSTRATED SUMMARY

The figure and the following summary allow quick identification of machine main units and relevant tables for ordering spare parts.



INDICE DELLE TAVOLE - INDEX OF SPARE PARTS TABLES

SOLLEVATORE PRINCIPALE MAIN LIFT			VALIDA PER I MODELLI APPLY TO MODELS	
N° tavola / Indice modifica Table no./ Change index	Data ultimo aggiornamento Latest revision made on	N° modifica tecnica Technical change no.	<i>RAV520 L</i>	<i>RAV520 LI</i>
			Matricola da cui è valida la tavola: Starting from serial no.:	
1/0	09/03	/	001	001
1/1	07/04	5257
1/2	11/04	5346
1/3	11/04	5375	409	282
...	...	/
...	...	/

SISTEMA SGANCIO ARPIONI PAWL RELEASE SYSTEM			VALIDA PER I MODELLI APPLY TO MODELS	
N° tavola / Indice modifica Table no./ Change index	Data ultimo aggiornamento Latest revision made on	N° modifica tecnica Technical change no.	<i>RAV520 L</i>	<i>RAV520 LI</i>
			Matricola da cui è valida la tavola: Starting from serial no.:	
2/0	09/03	/	001	001
2/1	11/04	5375	409	282
...	...	/
...	...	/

PEDANE FOOTBOARDS			VALIDA PER I MODELLI APPLY TO MODELS	
N° tavola / Indice modifica Table no./ Change index	Data ultimo aggiornamento Latest revision made on	N° modifica tecnica Technical change no.	<i>RAV520 L</i>	<i>RAV520 LI</i>
			Matricola da cui è valida la tavola: Starting from serial no.:	
3/0	07/04	/	001	001
3/1	07/04	4756
...	...	/
...	...	/

CILINDRI CYLINDERS			VALIDA PER I MODELLI APPLY TO MODELS	
N° tavola / Indice modifica Table no./ Change index	Data ultimo aggiornamento Latest revision made on	N° modifica tecnica Technical change no.	<i>RAV520 L</i>	<i>RAV520 LI</i>
			Matricola da cui è valida la tavola: Starting from serial no.:	
4/0	07/04	/	001	001
4/1	07/04	4957	250	200
...	...	/
...	...	/

VALVOLA DI ALLINEAMENTO PEDANE FOOTBOARD ALIGNMENT VALVE UNIT			VALIDA PER I MODELLI APPLY TO MODELS	
N° tavola / Indice modifica Table no./ Change index	Data ultimo aggiornamento Latest revision made on	N° modifica tecnica Technical change no.	<i>RAV520 L</i>	<i>RAV520 LI</i>
			Matricola da cui è valida la tavola: Starting from serial no.:	
5/0	10/01	/	001	001
5/1	10/01	/
...	...	/
...	...	/

IMPIANTO PNEUMATICO COMPRESSED AIR SYSTEM			VALIDA PER I MODELLI APPLY TO MODELS	
N° tavola / Indice modifica Table no./ Change index	Data ultimo aggiornamento Latest revision made on	N° modifica tecnica Technical change no.	<i>RAV520 L</i>	<i>RAV520 LI</i>
			Matricola da cui è valida la tavola: Starting from serial no.:	
6/0	09/03	/	001	001
...	...	/
...	...	/

IMPIANTO IDRAULICO HYDRAULIC SYSTEM			VALIDA PER I MODELLI APPLY TO MODELS	
N° tavola / Indice modifica Table no./ Change index	Data ultimo aggiornamento Latest revision made on	N° modifica tecnica Technical change no.	<i>RAV520 L</i>	<i>RAV520 LI</i>
			Matricola da cui è valida la tavola: Starting from serial no.:	
7/0	09/03	/	001	001
...	...	/
...	...	/

CENTRALINA OLEODINAMICA HYDRAULIC CONTROL BOX			VALIDA PER I MODELLI APPLY TO MODELS	
N° tavola / Indice modifica Table no./ Change index	Data ultimo aggiornamento Latest revision made on	N° modifica tecnica Technical change no.	<i>RAV520 L</i>	<i>RAV520 LI</i>
			Matricola da cui è valida la tavola: Starting from serial no.:	
8A/0	09/03	/	001	001
8A/1	09/03	5041
...	...	/
...	...	/
8B/0	09/03	5041	001	001
8B/1	07/04	E2243
...	...	/
...	...	/
8C/0	09/03	5041	001	001
8C/1	07/04	E2243
...	...	/
...	...	/

MOBILE CENTRALINA CONTROL BOX			VALIDA PER I MODELLI APPLY TO MODELS	
N° tavola / Indice modifica Table no./ Change index	Data ultimo aggiornamento Latest revision made on	N° modifica tecnica Technical change no.	<i>RAV520 L</i>	<i>RAV520 LI</i>
			Matricola da cui è valida la tavola: Starting from serial no.:	
9A/0	10/01	/	001	NA
9A/1	09/03	5041	...	NA
9A/2	11/04	5346	...	NA
...	...	/
9B/0	10/01	/	NA	001
9B/1	09/03	5041	NA	...
9B/2	07/04	5257	NA	...
9B/3	11/04	5346	NA	...
...	...	/
9C/0	09/03	5041	001	NA
9C/1	07/04	E2243	...	NA
9C/2	11/04	5346	...	NA
...	...	/
9D/0	09/03	5041	NA	001
9D/1	07/04	5257	NA	...
9D/2	07/04	E2243	NA	...
9D/3	11/04	5346	NA	...
...	...	/

ADESIVI E DISPOSITIVI SEGNALAZIONE DI PERICOLO LABELS AND DANGER WARNING DEVICES			VALIDA PER I MODELLI APPLY TO MODELS	
N° tavola / Indice modifica Table no./ Change index	Data ultimo aggiornamento Latest revision made on	N° modifica tecnica Technical change no.	<i>RAV520 L</i>	<i>RAV520 LI</i>
			Matricola da cui è valida la tavola: Starting from serial no.:	
10/0	09/03	/	001	001
10/1	07/04	5041
10/2	04/07	5594
...	...	/



Denominazione tavola - Table definition

SOLLEVATORE PRINCIPALE MAIN LIFT

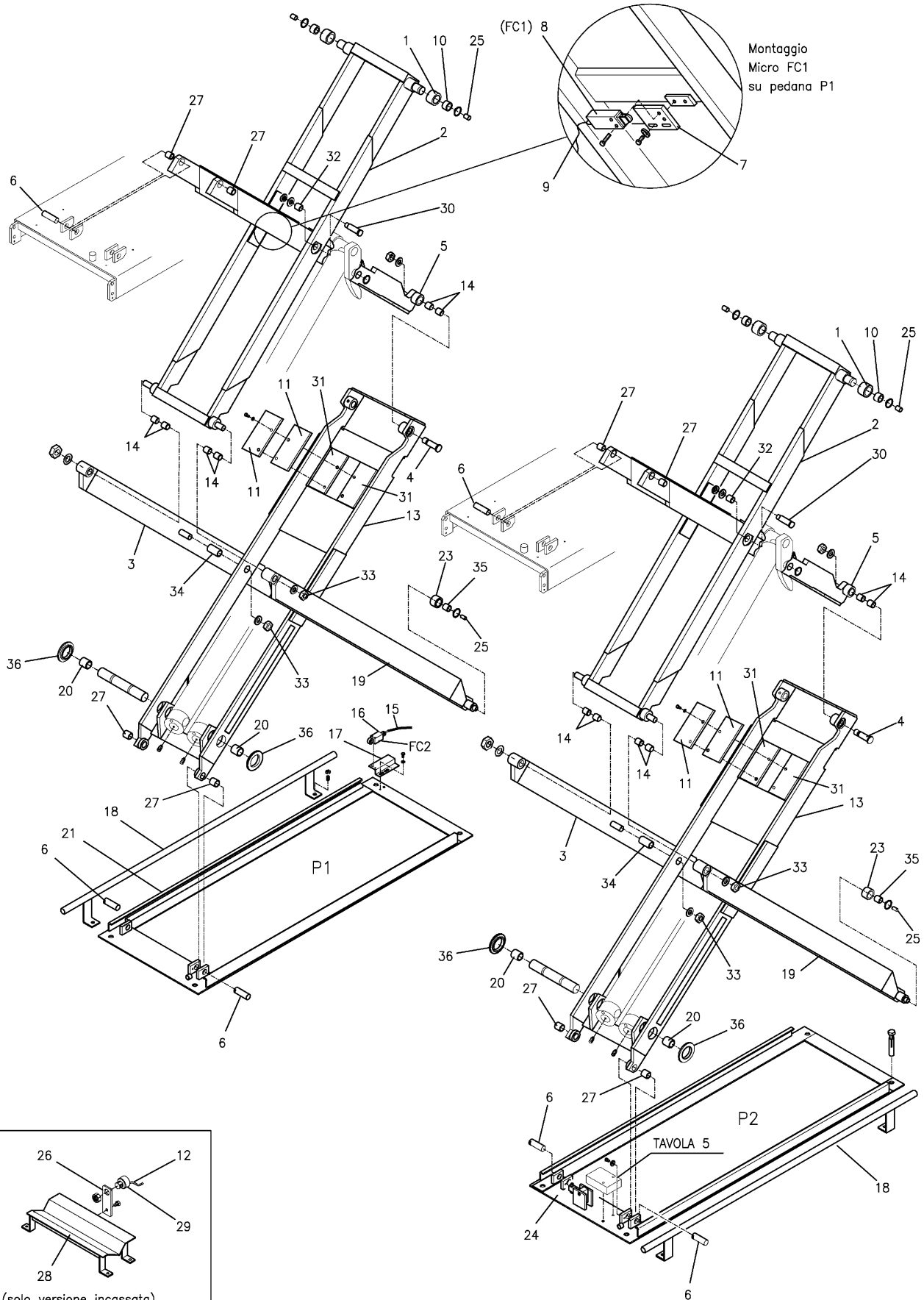
Valida per i modelli - Apply to models

RAV520 L - RAV520 LI

N°tavola
Table no

Indice di modifica
Change index

1/0





Denominazione tavola - Table definition

**SOLLEVATORE PRINCIPALE
MAIN LIFT**

Valida per i modelli - Apply to models

RAV520 L - RAV520 LI

N°tavola
Table noIndice di modifica
Change index**1/0**

RIF. REF.	CODICE CODE	DESCRIZIONE DESCRIPTION		APPLICAZIONE APPLICATION
1	057915310	Rullo superiore	Upper roller	TUTTI I MODELLI - ALL MODELS (*)
2	057915034	Insieme biella superiore esterna	Outer-upper connecting rod assembly	
3	057916221	Insieme biella esterna inferiore destra	Right outer-lower connecting rod assembly	
4	057916241	Perno corto fulcro bielle	Short fulcrum pin for connecting rods	
5	057915047	Insieme biella superiore interna	Inner-upper connecting rod assembly	
6	057915231	Perno bloccaggio biella su base	Pin blocking connecting rod on base	
7	250010180	Piastrino per micro	Small plate for microswitch	
8	527039	Micro FC1 (solo pedana P1)	Microswitch FC1 (P1 footboard only)	
9	057965013	Cavo FC1 (solo pedana P1)	Cable FC1(P1 footboard only)	RAV520 L
	057965162	Cavo FC1 (solo pedana P1)	Cable FC1(P1 footboard only)	RAV520 LI
10	630039	Boccola	Bushing	TUTTI I MODELLI - ALL MODELS (*)
11	057915522	Spessore appoggio camma	Cam bearing shim	
12	057965351	Cavo sirena	Alarm cable	RAV520 LI
13	057915016	Insieme biella inferiore interna	Inner-lower connecting rod assembly	TUTTI I MODELLI - ALL MODELS (*)
14	630035	Boccola	Bushing	
15	057965023	Micro FC2 con cavo	Microswitch FC2 with cable	RAV520 L
	057965094	Micro FC2 con cavo	Microswitch FC2 with cable	RAV520 LI
16	527059	Micro FC2	Microswitch FC2	TUTTI I MODELLI - ALL MODELS (*)
17	057910061	Supporto micro esclusione	Turn-off microswitch support	
18	057930010	Insieme salvapiede fisso	Fixed toe-guard assembly	
19	057915024	Insieme biella inferiore esterna	Outer-lower connecting rod assembly	
20	630047	Boccola	Bushing	
21	057910015	Insieme base destra	RH base assembly	
23	057710070	Rullo inferiore	Lower roller	
24	057910025	Insieme base sinistra	LH base assembly	
25	057915460	Rullino distanziale	Spacing small roller	
26	058410110	Piastrino supporto sirena	Alarm support small plate	RAV520 LI
27	630031	Boccola	Bushing	TUTTI I MODELLI - ALL MODELS (*)
28	057920212	Supporto rampa	Ramp support	RAV520 LI
29	058066290	Insieme sirena SA	Alarm SA assembly	
30	057915240	Perno centrale	Central pin	TUTTI I MODELLI - ALL MODELS (*)
31	057917230	Spessore appoggio camma	Cam bearing shim	
32	630023	Boccola	Bush	
33	299127	Ghiera	Nut	
34	630015	Boccola	Bush	
35	630039	Boccola	Bush	
36	057920960	Rondella	Washer	

30/09/03

(*) Vedi intestazione: "Valida per i modelli" - See: "Apply to models"



Denominazione tavola - Table definition

SOLLEVATORE PRINCIPALE MAIN LIFT

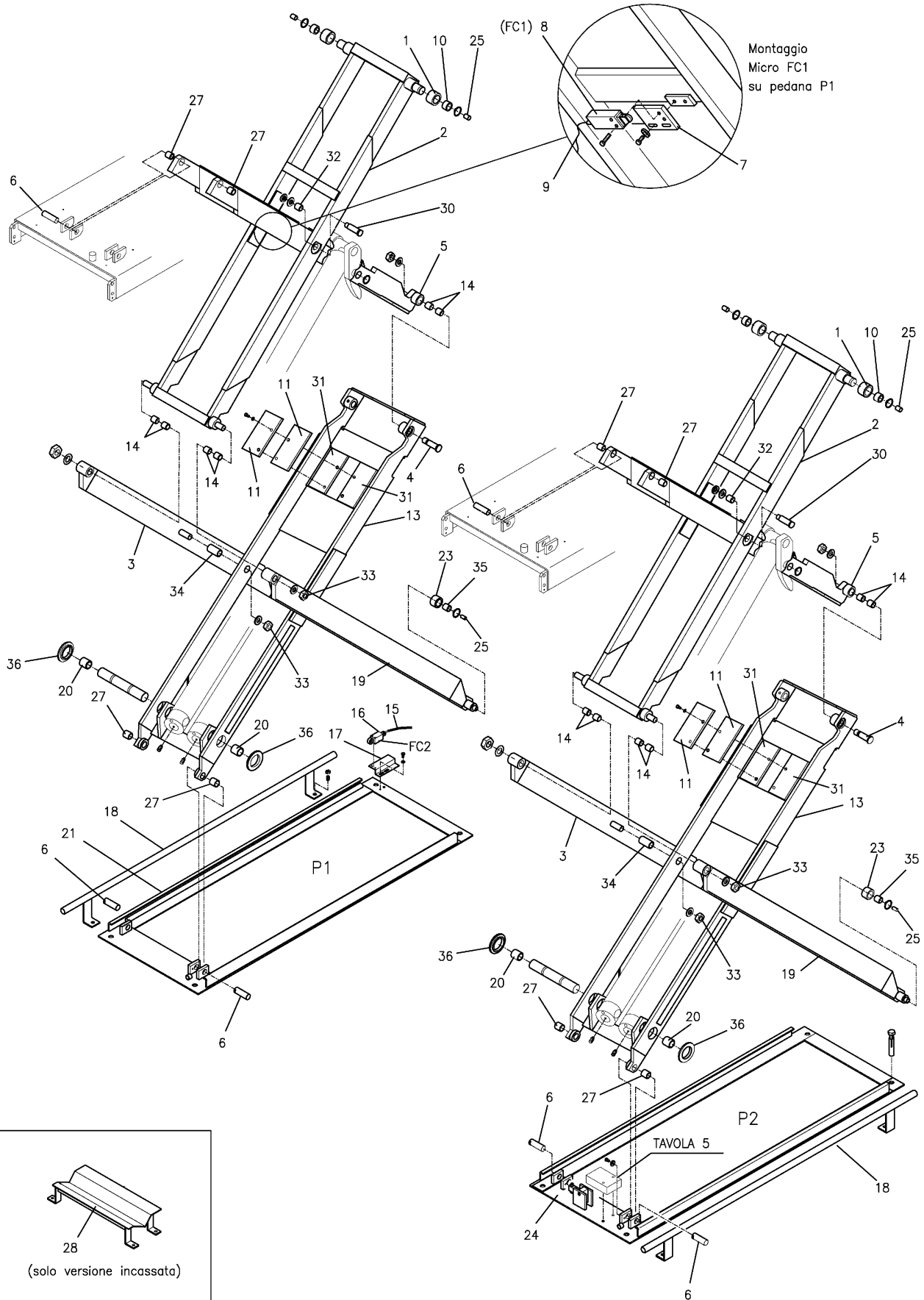
Valida per i modelli - Apply to models

RAV520 L - RAV520 LI

N°tavola
Table no

Indice di modifica
Change index

1/1



31/07/04



Denominazione tavola - Table definition

**SOLLEVATORE PRINCIPALE
MAIN LIFT**

Valida per i modelli - Apply to models

RAV520 L - RAV520 LI

N°tavola
Table noIndice di modifica
Change index**1/1**

RIF. REF.	CODICE CODE	DESCRIZIONE DESCRIPTION		APPLICAZIONE APPLICATION
1	057915310	Rullo superiore	Upper roller	TUTTI I MODELLI - ALL MODELS (*)
2	057915034	Insieme biella superiore esterna	Outer-upper connecting rod assembly	
3	057916221	Insieme biella esterna inferiore destra	Right outer-lower connecting rod assembly	
4	057916241	Perno corto fulcro bielle	Short fulcrum pin for connecting rods	
5	057915047	Insieme biella superiore interna	Inner-upper connecting rod assembly	
6	057915231	Perno bloccaggio biella su base	Pin blocking connecting rod on base	
7	250010180	Piastrino per micro	Small plate for microswitch	
8	527039	Micro FC1 (solo pedana P1)	Microswitch FC1 (P1 footboard only)	
9	057965013	Cavo FC1 (solo pedana P1)	Cable FC1(P1 footboard only)	RAV520 L
	057965162	Cavo FC1 (solo pedana P1)	Cable FC1(P1 footboard only)	RAV520 LI
10	630039	Boccola	Bushing	TUTTI I MODELLI - ALL MODELS (*)
11	057915522	Spessore appoggio camma	Cam bearing shim	
12				
13	057915016	Insieme biella inferiore interna	Inner-lower connecting rod assembly	TUTTI I MODELLI - ALL MODELS (*)
14	630035	Boccola	Bushing	
15	057965023	Micro FC2 con cavo	Microswitch FC2 with cable	RAV520 L
	057965094	Micro FC2 con cavo	Microswitch FC2 with cable	RAV520 LI
16	527059	Micro FC2	Microswitch FC2	TUTTI I MODELLI - ALL MODELS (*)
17	057910061	Supporto micro esclusione	Turn-off microswitch support	
18	057930010	Insieme salvapiede fisso	Fixed toe-guard assembly	
19	057915024	Insieme biella inferiore esterna	Outer-lower connecting rod assembly	
20	630047	Boccola	Bushing	
21	057910015	Insieme base destra	RH base assembly	
23	057710070	Rullo inferiore	Lower roller	
24	057910025	Insieme base sinistra	LH base assembly	
25	057915460	Rullino distanziale	Spacing small roller	
26				
27	630031	Boccola	Bushing	TUTTI I MODELLI - ALL MODELS (*)
28	057920212	Supporto rampa	Ramp support	RAV520 LI
29				
30	057915240	Perno centrale	Central pin	TUTTI I MODELLI - ALL MODELS (*)
31	057917230	Spessore appoggio camma	Cam bearing shim	
32	630023	Boccola	Bush	
33	299127	Ghiera	Nut	
34	630015	Boccola	Bush	
35	630039	Boccola	Bush	
36	057920960	Rondella	Washer	

31/07/04

(*) Vedi intestazione: "Valida per i modelli" - See: "Apply to models"



Denominazione tavola - Table definition

SOLLEVATORE PRINCIPALE MAIN LIFT

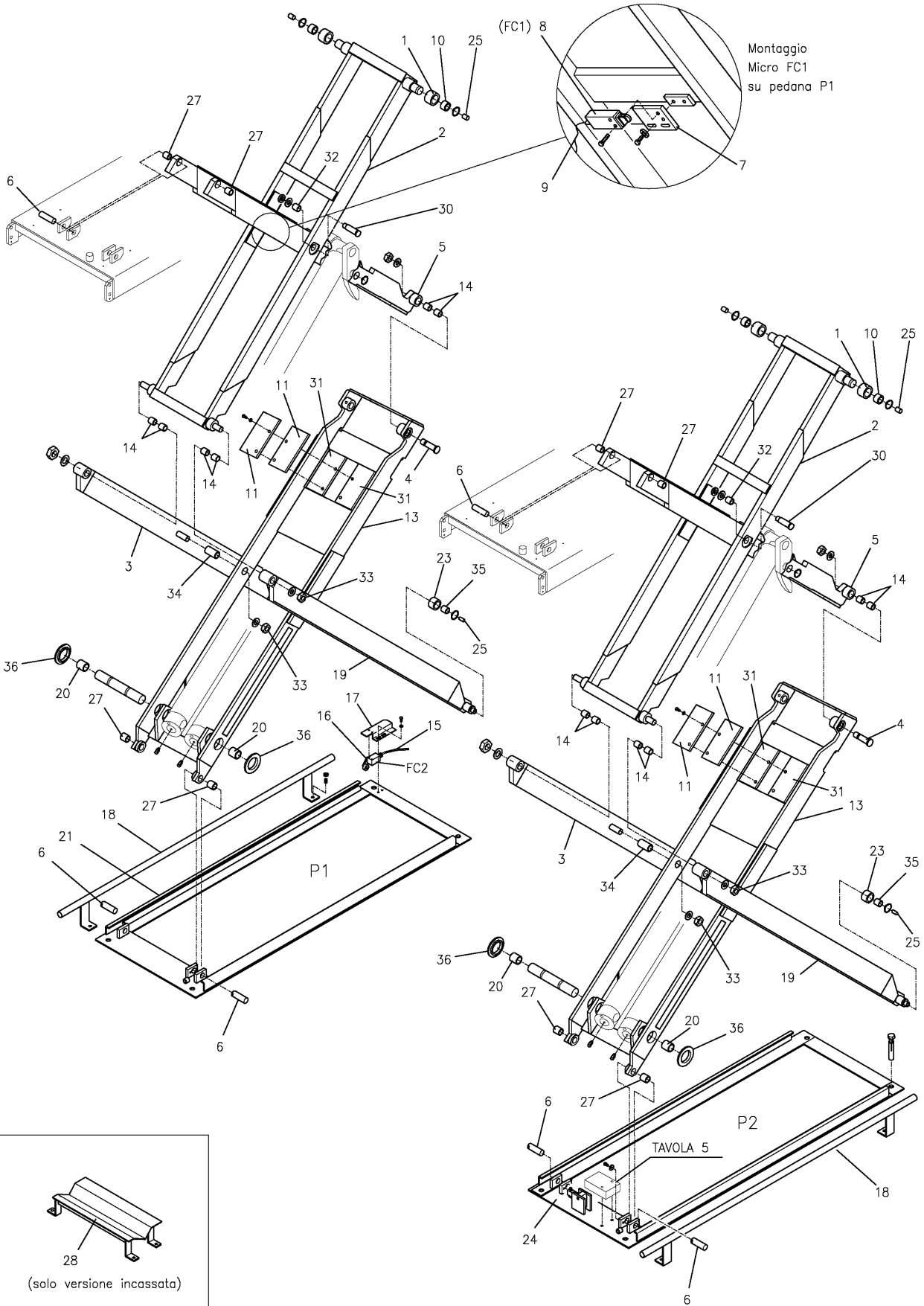
Valida per i modelli - Apply to models

RAV520 L - RAV520 LI

N°tavola
Table no

Indice di modifica
Change index

1/2





Denominazione tavola - Table definition

**SOLLEVATORE PRINCIPALE
MAIN LIFT**

Valida per i modelli - Apply to models

RAV520 L - RAV520 LI

N°tavola
Table no

Indice di modifica
Change index

1/2

RIF. REF.	CODICE CODE	DESCRIZIONE DESCRIPTION		APPLICAZIONE APPLICATION
1	057915310	Rullo superiore	Upper roller	TUTTI I MODELLI - ALL MODELS (*)
2	057915034	Insieme biella superiore esterna	Outer-upper connecting rod assembly	
3	057916221	Insieme biella esterna inferiore destra	Right outer-lower connecting rod assembly	
4	057916241	Perno corto fulcro bielle	Short fulcrum pin for connecting rods	
5	057915047	Insieme biella superiore interna	Inner-upper connecting rod assembly	
6	057915231	Perno bloccaggio biella su base	Pin blocking connecting rod on base	
7	250010180	Piastrino per micro	Small plate for microswitch	
8	527039	Micro FC1 (solo pedana P1)	Microswitch FC1 (P1 footboard only)	
9	057965013	Cavo FC1 (solo pedana P1)	Cable FC1(P1 footboard only)	RAV520 L
	057965162	Cavo FC1 (solo pedana P1)	Cable FC1(P1 footboard only)	RAV520 LI
10	630039	Boccola	Bushing	TUTTI I MODELLI - ALL MODELS (*)
11	057915522	Spessore appoggio camma	Cam bearing shim	
12				
13	057915016	Insieme biella inferiore interna	Inner-lower connecting rod assembly	TUTTI I MODELLI - ALL MODELS (*)
14	630035	Boccola	Bushing	
15	057965024	Micro FC2 con cavo	Microswitch FC2 with cable	RAV520 L
	057965095	Micro FC2 con cavo	Microswitch FC2 with cable	RAV520 LI
16	527059	Micro FC2	Microswitch FC2	TUTTI I MODELLI - ALL MODELS (*)
17	057911160	Supporto micro esclusione	Turn-off microswitch support	
18	057930010	Insieme salvapiede fisso	Fixed toe-guard assembly	
19	057915024	Insieme biella inferiore esterna	Outer-lower connecting rod assembly	
20	630047	Boccola	Bushing	
21	057910015	Insieme base destra	RH base assembly	
23	057710070	Rullo inferiore	Lower roller	
24	057910025	Insieme base sinistra	LH base assembly	
25	057915460	Rullino distanziale	Spacing small roller	
26				
27	630031	Boccola	Bushing	TUTTI I MODELLI - ALL MODELS (*)
28	057920212	Supporto rampa	Ramp support	RAV520 LI
29				
30	057915240	Perno centrale	Central pin	TUTTI I MODELLI - ALL MODELS (*)
31	057917230	Spessore appoggio camma	Cam bearing shim	
32	630023	Boccola	Bush	
33	299127	Ghiera	Nut	
34	630015	Boccola	Bush	
35	630039	Boccola	Bush	
36	057920960	Rondella	Washer	

30/11/04

(*) Vedi intestazione: "Valida per i modelli" - See: "Apply to models"



Denominazione tavola - Table definition

SOLLEVATORE PRINCIPALE MAIN LIFT

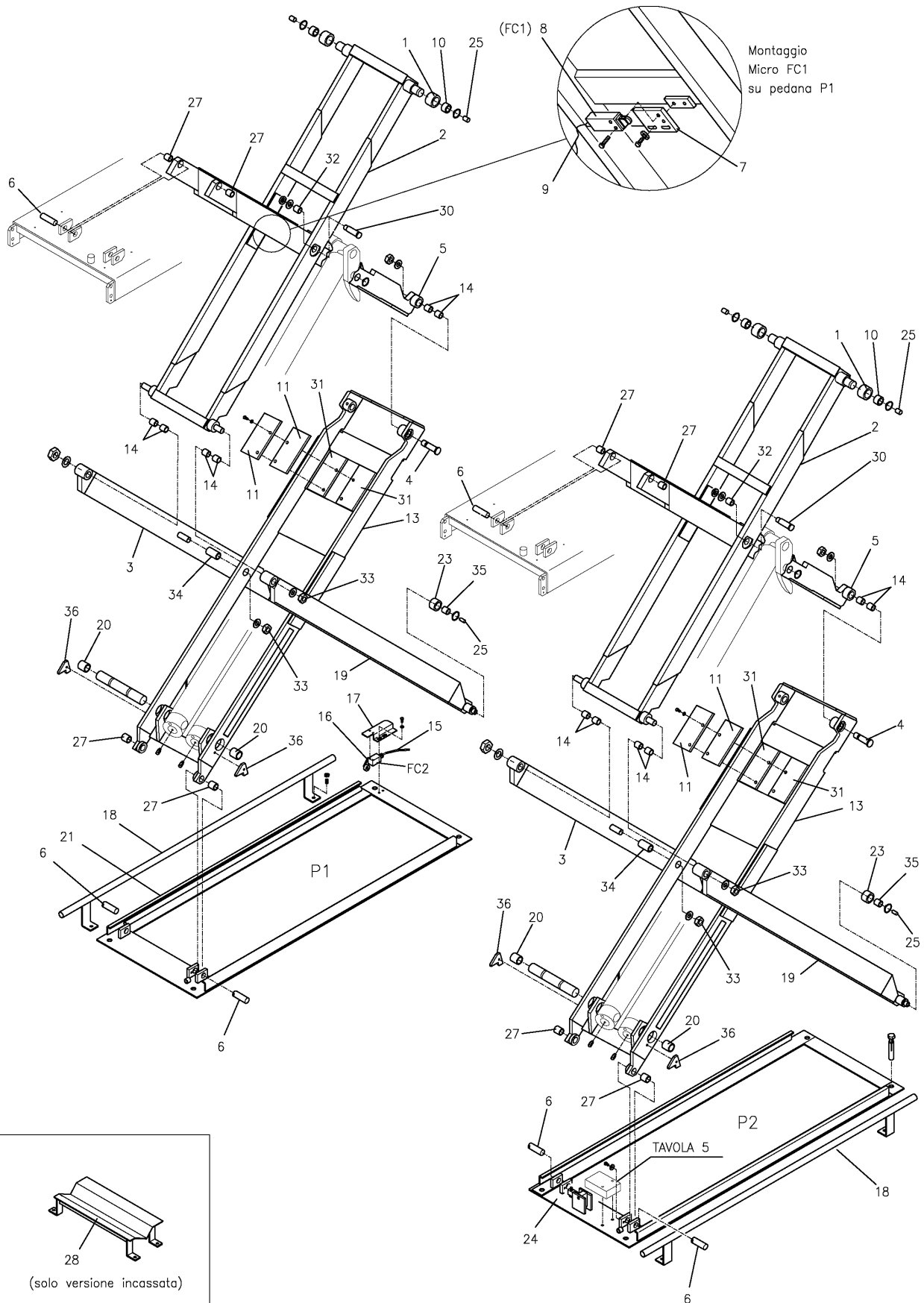
Valida per i modelli - Apply to models

RAV520 L - RAV520 LI

N°tavola
Table no

Indice di modifica
Change index

1/3





Denominazione tavola - Table definition

**SOLLEVATORE PRINCIPALE
MAIN LIFT**

Valida per i modelli - Apply to models

RAV520 L - RAV520 LI

N°tavola
Table noIndice di modifica
Change index**1/3**

RIF. REF.	CODICE CODE	DESCRIZIONE DESCRIPTION	APPLICAZIONE APPLICATION
1	057915310	Rullo superiore	Upper roller
2	057915034	Insieme biella superiore esterna	Outer-upper connecting rod assembly
3	057916221	Insieme biella esterna inferiore destra	Right outer-lower connecting rod assembly
4	057916241	Perno corto fulcro bielle	Short fulcrum pin for connecting rods
5	057915047	Insieme biella superiore interna	Inner-upper connecting rod assembly
6	057915231	Perno bloccaggio biella su base	Pin blocking connecting rod on base
7	250010180	Piastrino per micro	Small plate for microswitch
8	527039	Micro FC1 (solo pedana P1)	Microswitch FC1 (P1 footboard only)
9	057965013	Cavo FC1 (solo pedana P1)	Cable FC1(P1 footboard only)
	057965162	Cavo FC1 (solo pedana P1)	Cable FC1(P1 footboard only)
10	630039	Boccola	Bushing
11	057915522	Spessore appoggio camma	Cam bearing shim
12			
13	057915016	Insieme biella inferiore interna	Inner-lower connecting rod assembly
14	630035	Boccola	Bushing
15	057965024	Micro FC2 con cavo	Microswitch FC2 with cable
	057965095	Micro FC2 con cavo	Microswitch FC2 with cable
16	527059	Micro FC2	Microswitch FC2
17	057911160	Supporto micro esclusione	Turn-off microswitch support
18	057930010	Insieme salvapiede fisso	Fixed toe-guard assembly
19	057915024	Insieme biella inferiore esterna	Outer-lower connecting rod assembly
20	630047	Boccola	Bushing
21	057910015	Insieme base destra	RH base assembly
23	057710070	Rullo inferiore	Lower roller
24	057910025	Insieme base sinistra	LH base assembly
25	057915460	Rullino distanziale	Spacing small roller
26			
27	630031	Boccola	Bushing
28	057920212	Supporto rampa	Ramp support
29			
30	057915240	Perno centrale	Central pin
31	057917230	Spessore appoggio camma	Cam bearing shim
32	630023	Boccola	Bush
33	299127	Ghiera	Nut
34	630015	Boccola	Bush
35	630039	Boccola	Bush
36	057917320	Arresto perno	Pin stop

(*) Vedi intestazione: "Valida per i modelli" - See: "Apply to models"



Denominazione tavola - Table definition

SISTEMA SGANCIO ARPIONI PAWL RELEASE SYSTEM

Valida per i modelli - Apply to models

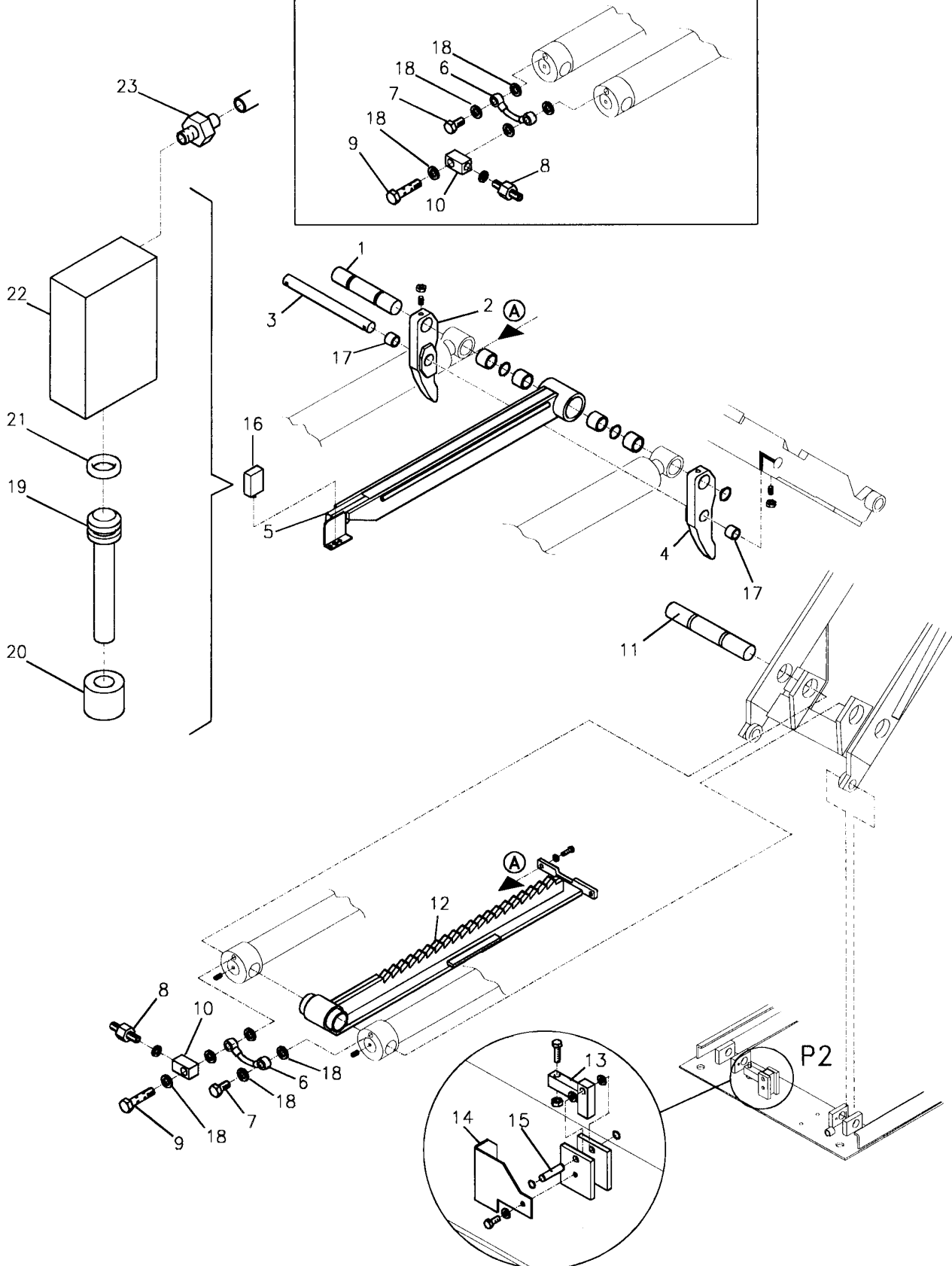
RAV520 L - RAV520 LI

N°tavola
Table no

Indice di modifica
Change index

2/0

VARIANTE DI MONTAGGIO PEDANA P1
P1 FOOT-BOARD ASSEMBLY VARIATION





Denominazione tavola - Table definition

Valida per i modelli - Apply to models

N°tavola
Table noIndice di modifica
Change index**SISTEMA SGANCIO ARPIONI
PAWL RELEASE SYSTEM**

RAV520 L - RAV520 LI

2/0

RIF. REF.	CODICE CODE	DESCRIZIONE DESCRIPTION		APPLICAZIONE APPLICATION
1	057915212	Perno fulcro pistone su camma	Fulcrum pin for cylinder on cam	TUTTI I MODELLI - ALL MODELS (*)
2	057916830	Insieme camma di spunto dx	RH pickup cam assembly	
3	951510271	Perno fulcro camma su biella	Fulcrum pin for cam on connecting rod	
4	057916840	Insieme camma di spunto sx	LH pickup cam assembly	
5	057915721	Insieme arpione	Pawl assembly	
6	057960081	Insieme tubo mandata ai cilindri	Delivery tube to cylinders assembly	
7	399022	Bullone forato	Drilled bolt	
8	951010090	Valvola di sicurezza	Safety valve	
9	950510060	Bullone forato	Drilled bolt	
10	057960240	Collettore di mandata	Delivery header	
11	057910041	Perno fulcro pistone su biella	Fulcrum pin for cylinder on connecting rod	
12	057915695	Insieme barra dentata	Toothed bar assembly	
13	057910052	Leva azionamento valvola	Valve activation lever	
14	057910220	Carter protezione leva	Lever protection casing	
15	10 KE 213	Perno	Pin	
16	057701080	Insieme cilindro	Cylinder assembly	
17	630018	Boccola	Bushing	
18	399021	Rondella	Washer	
19	057760560	Stelo	Stem	
20	057760540	Boccola	Bushing	
21	401083	Anello OR 2025	OR 2025 Ring	
22	057760550	Camicia cilindro	Cylinder liner	
23	325035	Raccordo	Coupling	

30/09/03

(*) Vedi intestazione: "Valida per i modelli" - See: "Apply to models"



Denominazione tavola - Table definition

SISTEMA SGANCIO ARPIONI PAWL RELEASE SYSTEM

Valida per i modelli - Apply to models

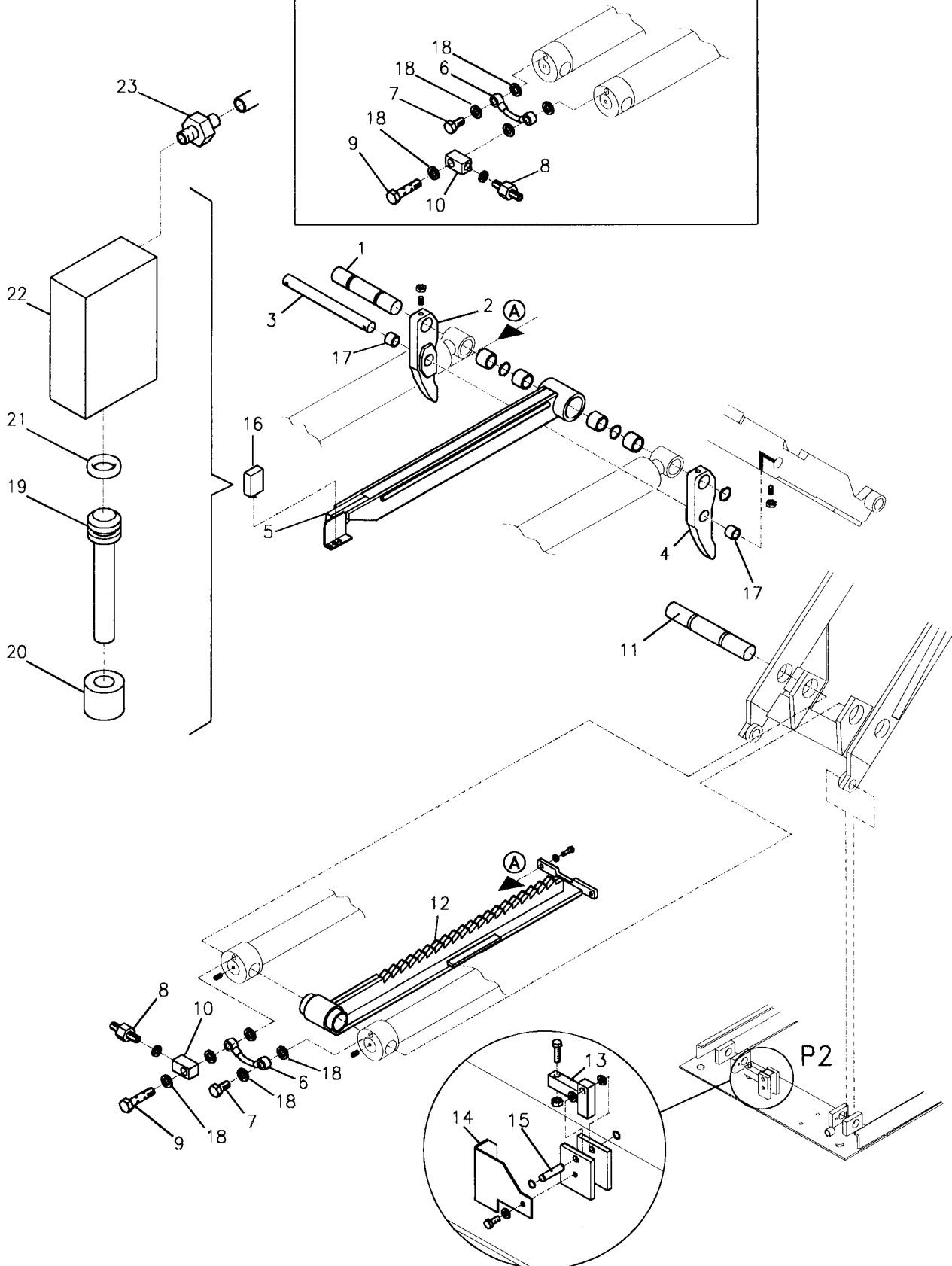
RAV520 L - RAV520 LI

N°tavola
Table no

Indice di modifica
Change index

2/1

VARIANTE DI MONTAGGIO PEDANA P1
P1 FOOT-BOARD ASSEMBLY VARIATION





Denominazione tavola - Table definition

Valida per i modelli - Apply to models

N°tavola
Table noIndice di modifica
Change index**SISTEMA SGANCIO ARPIONI
PAWL RELEASE SYSTEM**

RAV520 L - RAV520 LI

2/1

RIF. REF.	CODICE CODE	DESCRIZIONE DESCRIPTION	APPLICAZIONE APPLICATION
1	057915212	Perno fulcro pistone su camma	Fulcrum pin for cylinder on cam
2	057916830	Insieme camma di spunto dx	RH pickup cam assembly
3	951510271	Perno fulcro camma su biella	Fulcrum pin for cam on connecting rod
4	057916840	Insieme camma di spunto sx	LH pickup cam assembly
5	057915721	Insieme arpione	Pawl assembly
6	057960081	Insieme tubo mandata ai cilindri	Delivery tube to cylinders assembly
7	399022	Bullone forato	Drilled bolt
8	951010090	Valvola di sicurezza	Safety valve
9	950510060	Bullone forato	Drilled bolt
10	057960240	Collettore di mandata	Delivery header
11	057917310	Perno fulcro pistone su biella	Fulcrum pin for cylinder on connecting rod
12	057915695	Insieme barra dentata	Toothed bar assembly
13	057910052	Leva azionamento valvola	Valve activation lever
14	057910220	Carter protezione leva	Lever protection casing
15	10 KE 213	Perno	Pin
16	057701080	Insieme cilindro	Cylinder assembly
17	630018	Boccola	Bushing
18	399021	Rondella	Washer
19	057760560	Stelo	Stem
20	057760540	Boccola	Bushing
21	401083	Anello OR 2025	OR 2025 Ring
22	057760550	Camicia cilindro	Cylinder liner
23	325035	Raccordo	Coupling

TUTTI I MODELLI - ALL MODELS (*)

30/11/04

(*) Vedi intestazione: "Valida per i modelli" - See: "Apply to models"



Denominazione tavola - Table definition

PEDANE FOOTBOARDS

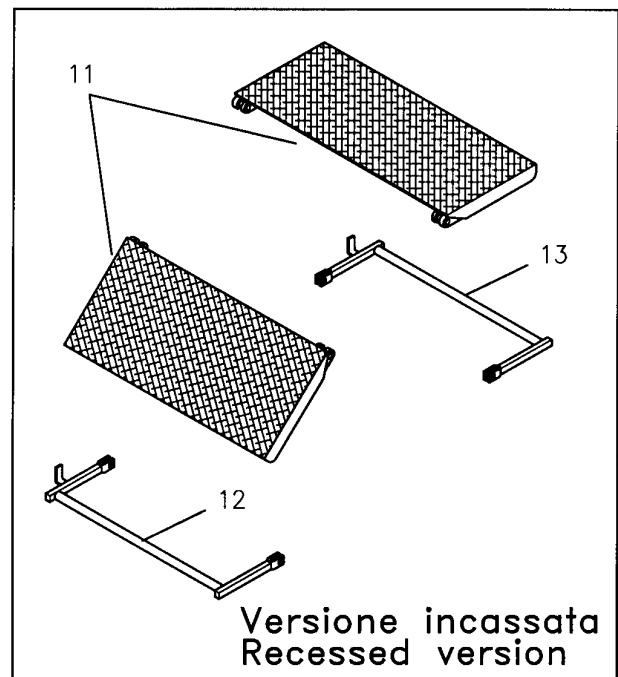
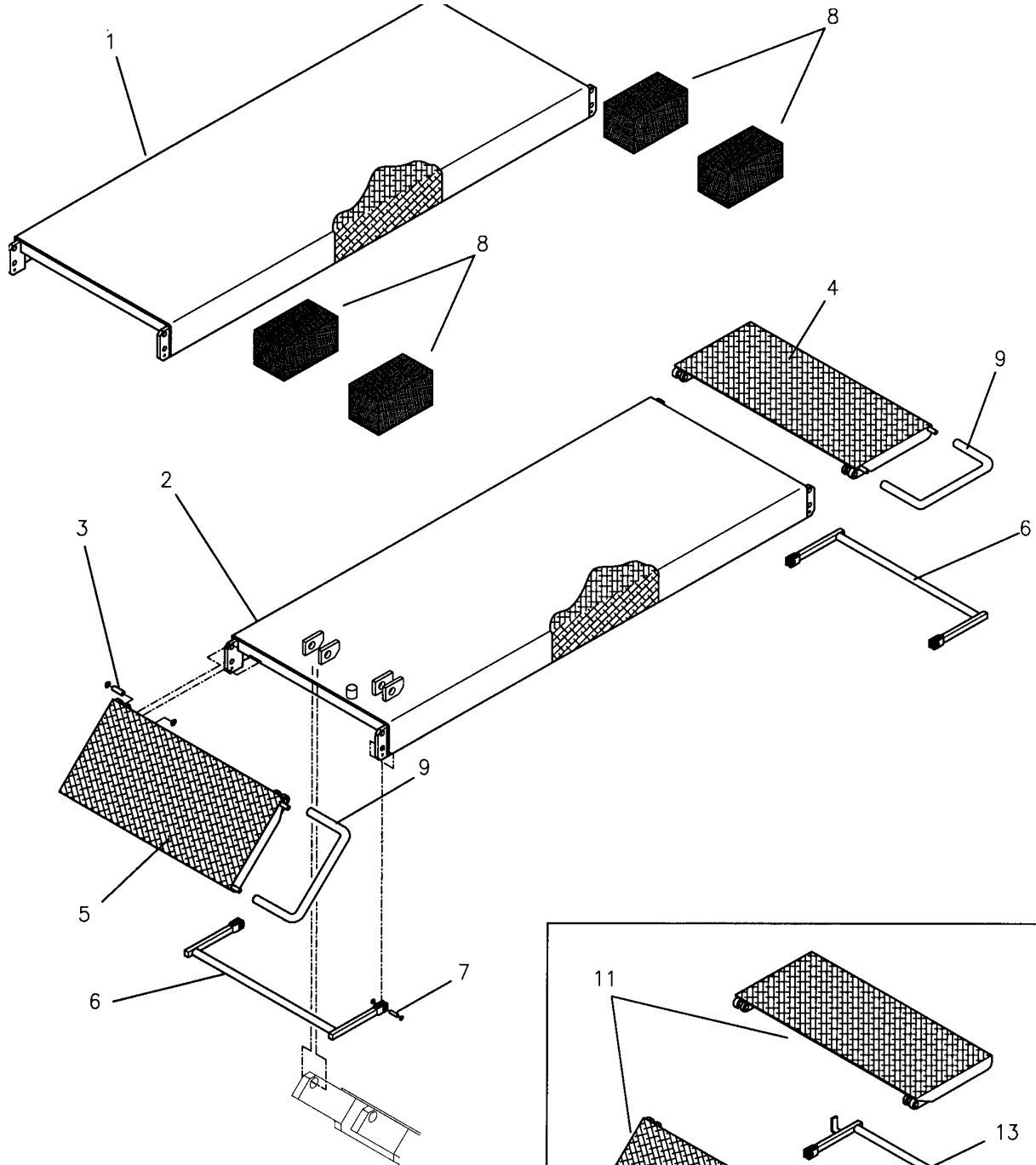
Valida per i modelli - Apply to models

RAV520 L - RAV520 LI

N°tavola
Table no

Indice di modifica
Change index

3/0





Denominazione tavola - Table definition

**PEDANE
FOOTBOARDS**

Valida per i modelli - Apply to models

RAV520 L - RAV520 LI

N°tavola
Table noIndice di modifica
Change index**3/0**

RIF. REF.	CODICE CODE	DESCRIZIONE DESCRIPTION	APPLICAZIONE APPLICATION
1	057920013	Insieme pedana dx	RH footboard assembly
2	057920023	Insieme pedana sx	LH footboard assembly
3	057920580	Perno	Pin
4	057920133	Insieme rampa salita sx	LH rise ramp assembly
5	057920033	Insieme rampa salita dx	RH rise ramp assembly
6	057920042	Supporto rampa	Ramp support
7	RIP 239	Perno	Pin
8	412071	Tampone	Plug
9	05799030	Salvapiede con rinforzo	Toe-guard with stiffening
10			
11	057920233	Insieme rampa salita	Rise ramp assembly
12	057920242	Supporto rampa dx	RH ramp support
13	057920222	Supporto rampa sx	LH ramp support

31/07/04

(*) Vedi intestazione: "Valida per i modelli" - See: "Apply to models"



Denominazione tavola - Table definition

PEDANE FOOTBOARDS

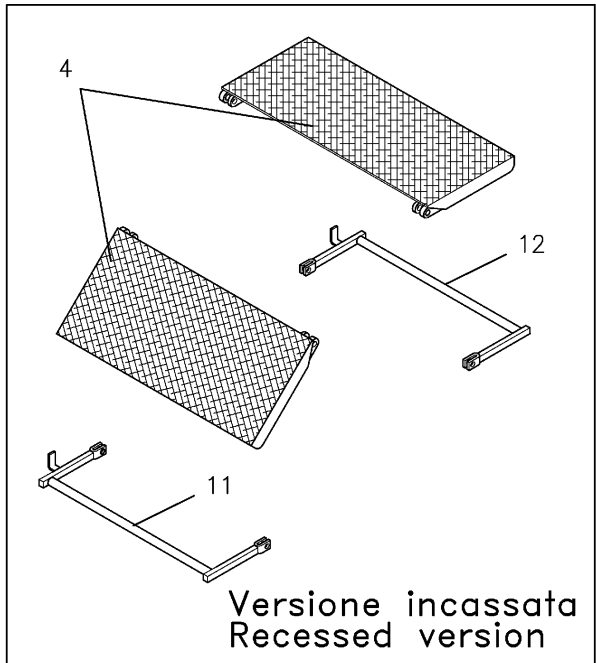
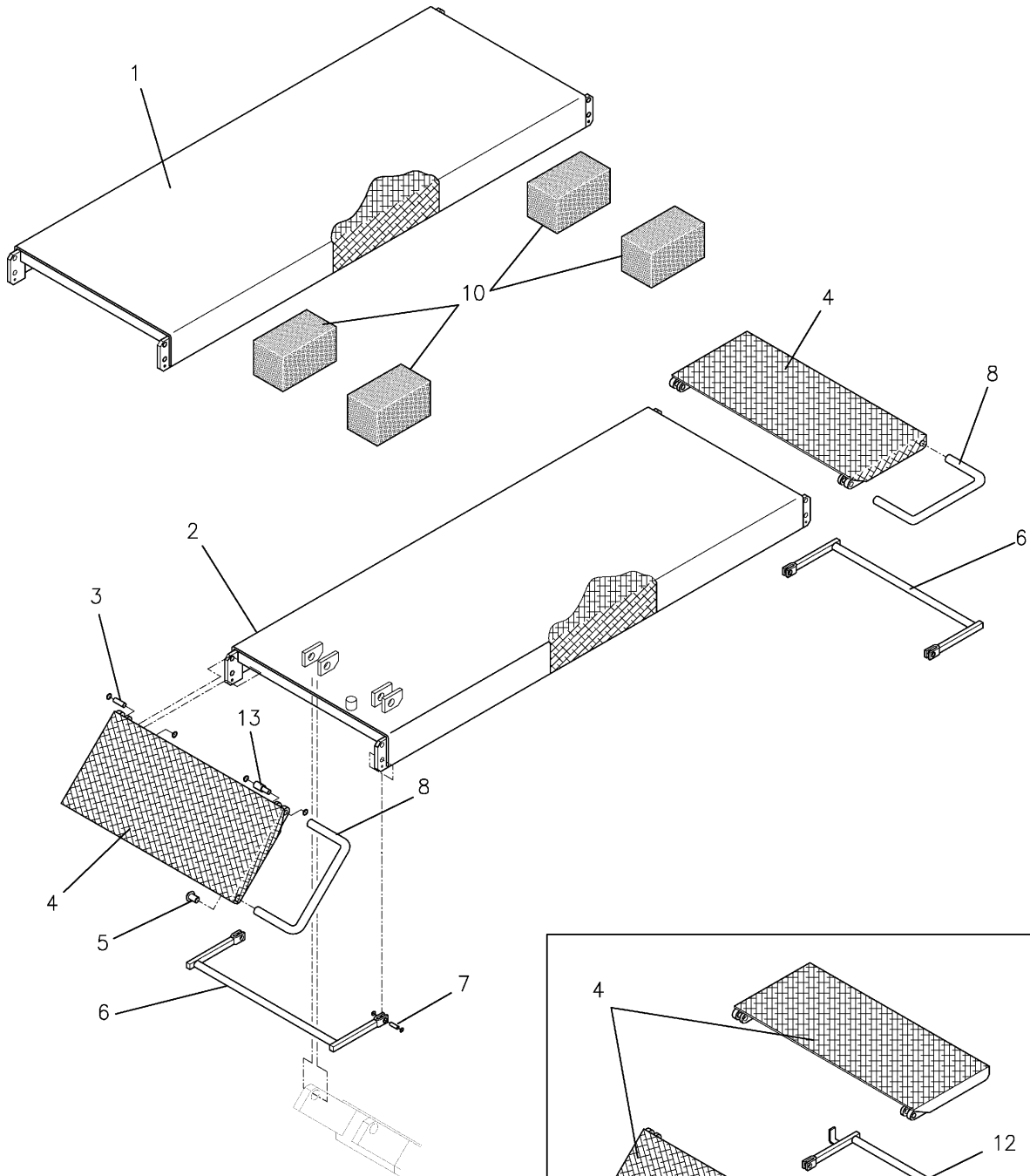
Valida per i modelli - Apply to models

RAV520 L - RAV520 LI

N°tavola
Table no

Indice di modifica
Change index

3/1





Denominazione tavola - Table definition

**PEDANE
FOOTBOARDS**

Valida per i modelli - Apply to models

RAV520 L - RAV520 LI

N°tavola
Table noIndice di modifica
Change index**3/1**

RIF. REF.	CODICE CODE	DESCRIZIONE DESCRIPTION		APPLICAZIONE APPLICATION
1	057920013	Insieme pedana dx	RH footboard assembly	TUTTI I MODELLI - ALL MODELS (*)
2	057920023	Insieme pedana sx	LH footboard assembly	
3	057920580	Perno	Pin	
4	057920234	Insieme rampa salita	Rise ramp assembly	
5	413157	Vite a pressione	Pressure screw	RAV520 L
6	057920042	Supporto rampa	Ramp support	TUTTI I MODELLI - ALL MODELS (*)
7	RIP 239	Perno	Pin	
8	05799030	Salvapiede con rinforzo	Toe-guard with stiffening	RAV520 L
9				
10	412071	Tampone	Plug	TUTTI I MODELLI - ALL MODELS (*)
11	057920242	Supporto rampa dx	RH ramp support	RAV520 LI
12	057920222	Supporto rampa sx	LH ramp support	
13	057520380	Perno fulcro rampa salvapiedi	Toe-guard ramp fulcrum pin	RAV520 L

31/07/04

(*) Vedi intestazione: "Valida per i modelli" - See: "Apply to models"



Denominazione tavola - Table definition

CILINDRI CYLINDERS

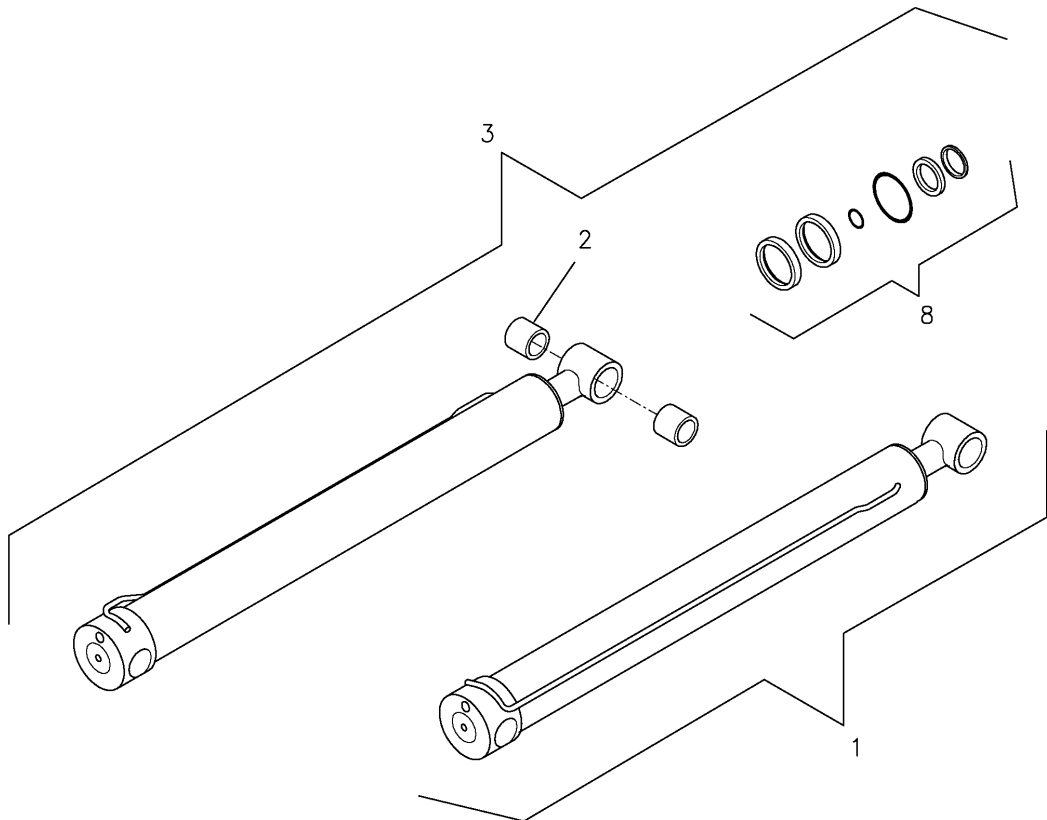
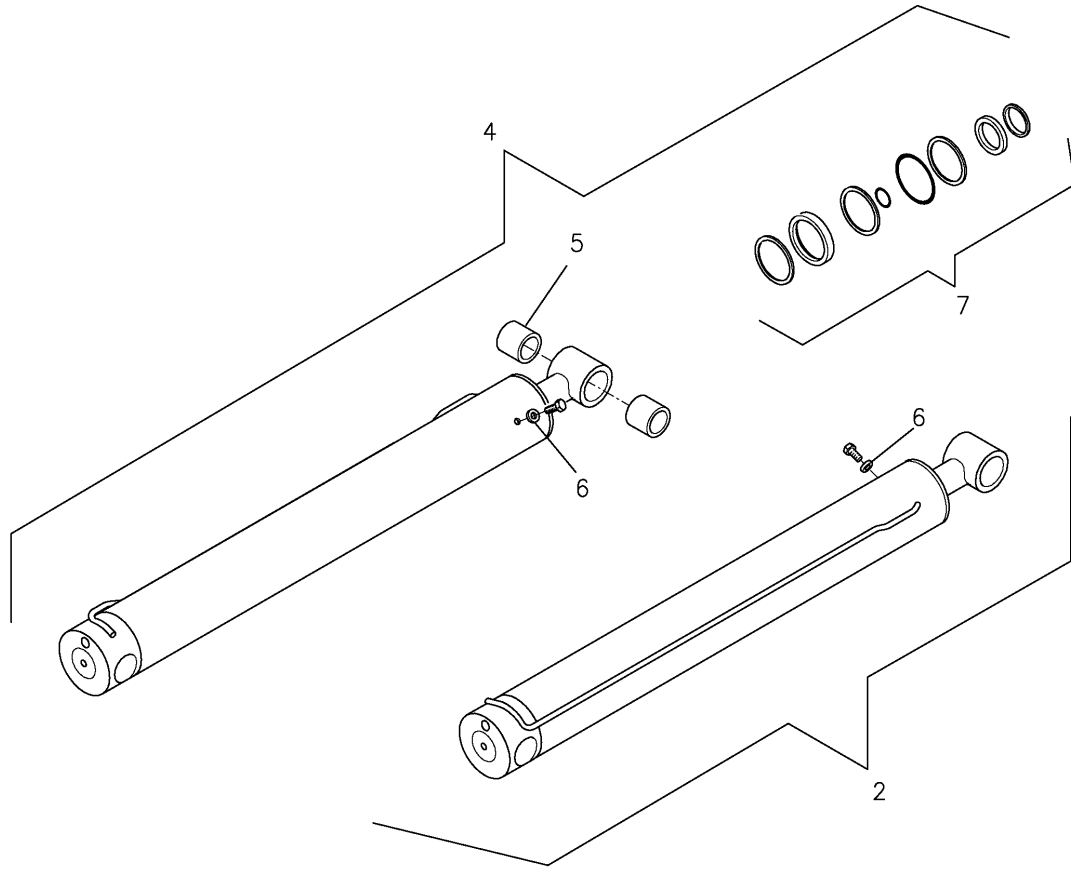
Valida per i modelli - Apply to models

RAV520 L - RAV520 LI

N°tavola
Table no

Indice di modifica
Change index

4/0





Denominazione tavola - Table definition

**CILINDRI
CYLINDERS**

Valida per i modelli - Apply to models

RAV520 L - RAV520 LI

N°tavola
Table noIndice di modifica
Change index**4/0**

RIF. REF.	CODICE CODE	DESCRIZIONE DESCRIPTION	APPLICAZIONE APPLICATION
1	057901025	Insieme cilindro sx Ø60	LH cylinder assembly Ø60
2	057901015	Insieme cilindro sx Ø70	LH cylinder assembly Ø70
3	057901053	Insieme cilindro dx Ø60	RH cylinder assembly Ø60
4	057901043	Insieme cilindro dx Ø70	RH cylinder assembly Ø70
5	630028	Boccola	Bushing
6	250001	Rondella rame	Copper washer
7	GU 4013	Kit guarnizioni Ø70	Gasket kit Ø70
8	GU 4023	Kit guarnizioni Ø60	Gasket kit Ø60

TUTTI I MODELLI – ALL MODELS (*)

31/07/04

(*) Vedi intestazione: "Valida per i modelli" - See: "Apply to models"



Denominazione tavola - Table definition

CILINDRI CYLINDERS

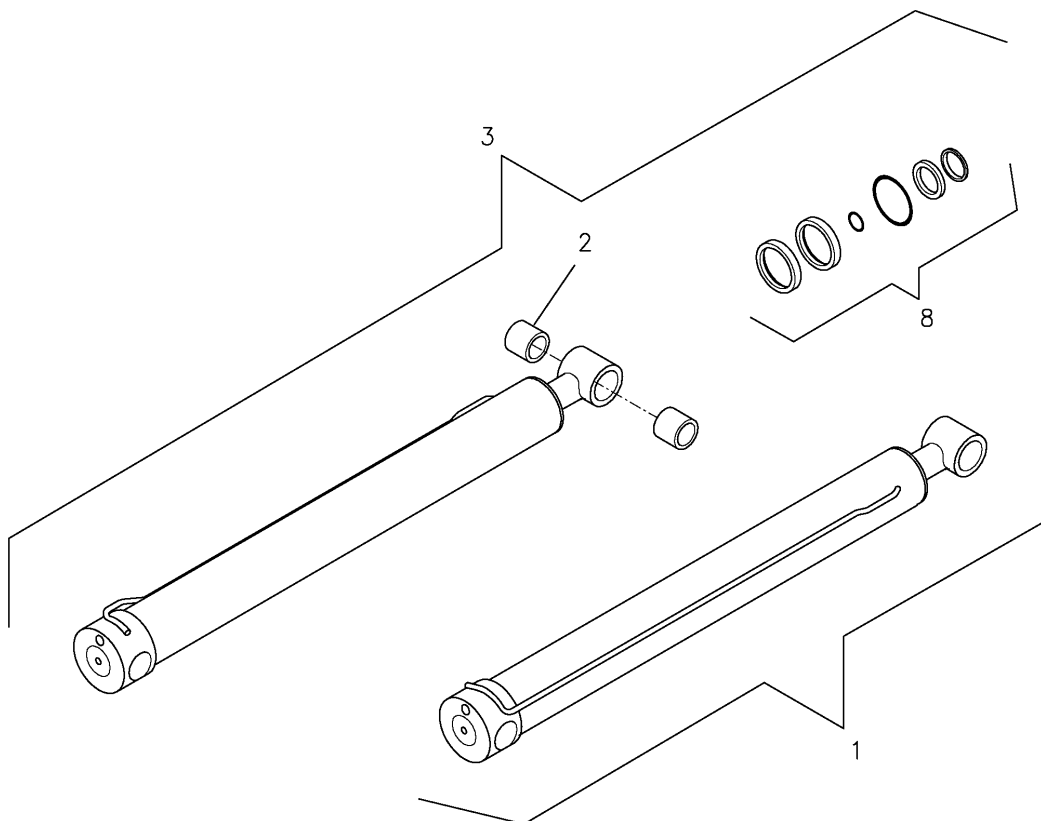
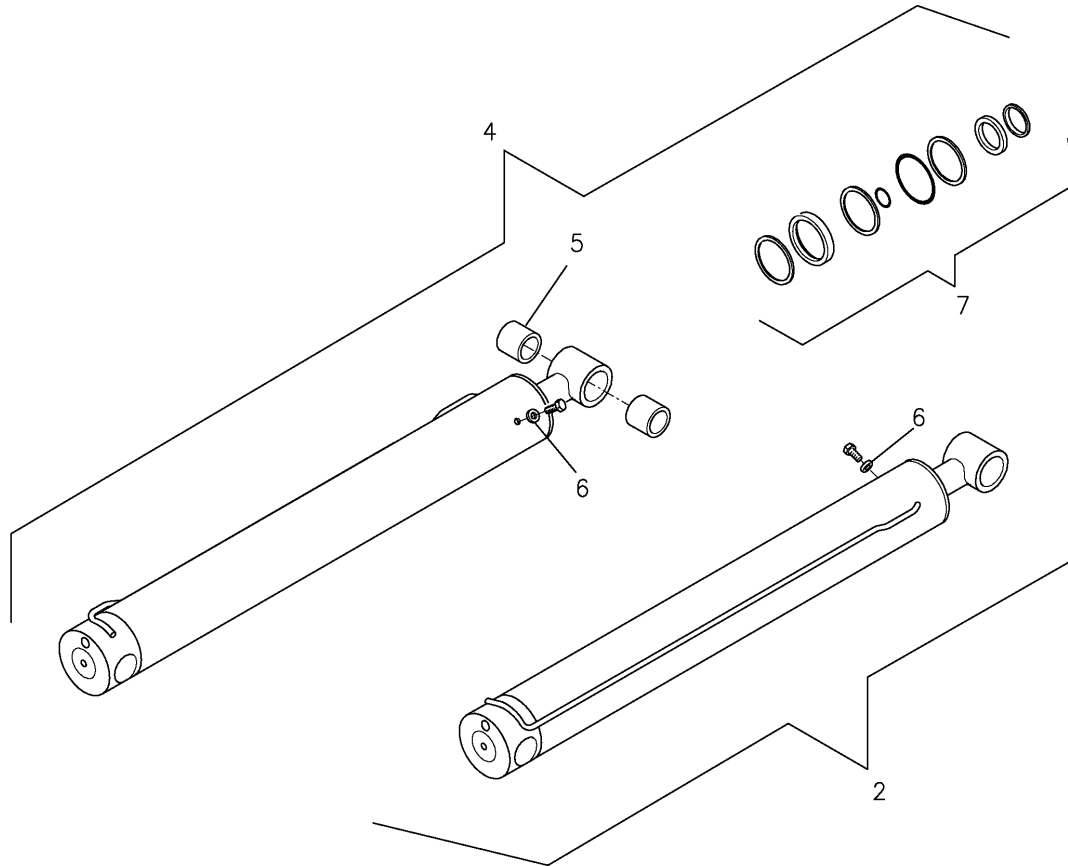
Valida per i modelli - Apply to models

RAV520 L - RAV520 LI

N°tavola
Table no

Indice di modifica
Change index

4/1





Denominazione tavola - Table definition

**CILINDRI
CYLINDERS**

Valida per i modelli - Apply to models

RAV520 L - RAV520 LI

N°tavola
Table noIndice di modifica
Change index**4/1**

RIF. REF.	CODICE CODE	DESCRIZIONE DESCRIPTION		APPLICAZIONE APPLICATION
1	057901026	Insieme cilindro sx Ø60	LH cylinder assembly Ø60	TUTTI I MODELLI – ALL MODELS (*)
2	057901016	Insieme cilindro sx Ø70	LH cylinder assembly Ø70	
3	057901054	Insieme cilindro dx Ø60	RH cylinder assembly Ø60	
4	057901044	Insieme cilindro dx Ø70	RH cylinder assembly Ø70	
5	630028	Boccola	Bushing	
6	250001	Rondella rame	Copper washer	
7	GU 4014	Kit guarnizioni Ø70	Gasket kit Ø70	
8	GU 4024	Kit guarnizioni Ø60	Gasket kit Ø60	

31/07/04

(*) Vedi intestazione: "Valida per i modelli" - See: "Apply to models"



Denominazione tavola - Table definition

VALVOLA DI ALLINEAMENTO PEDANE
FOOTBOARD ALIGNMENT VALVE UNIT

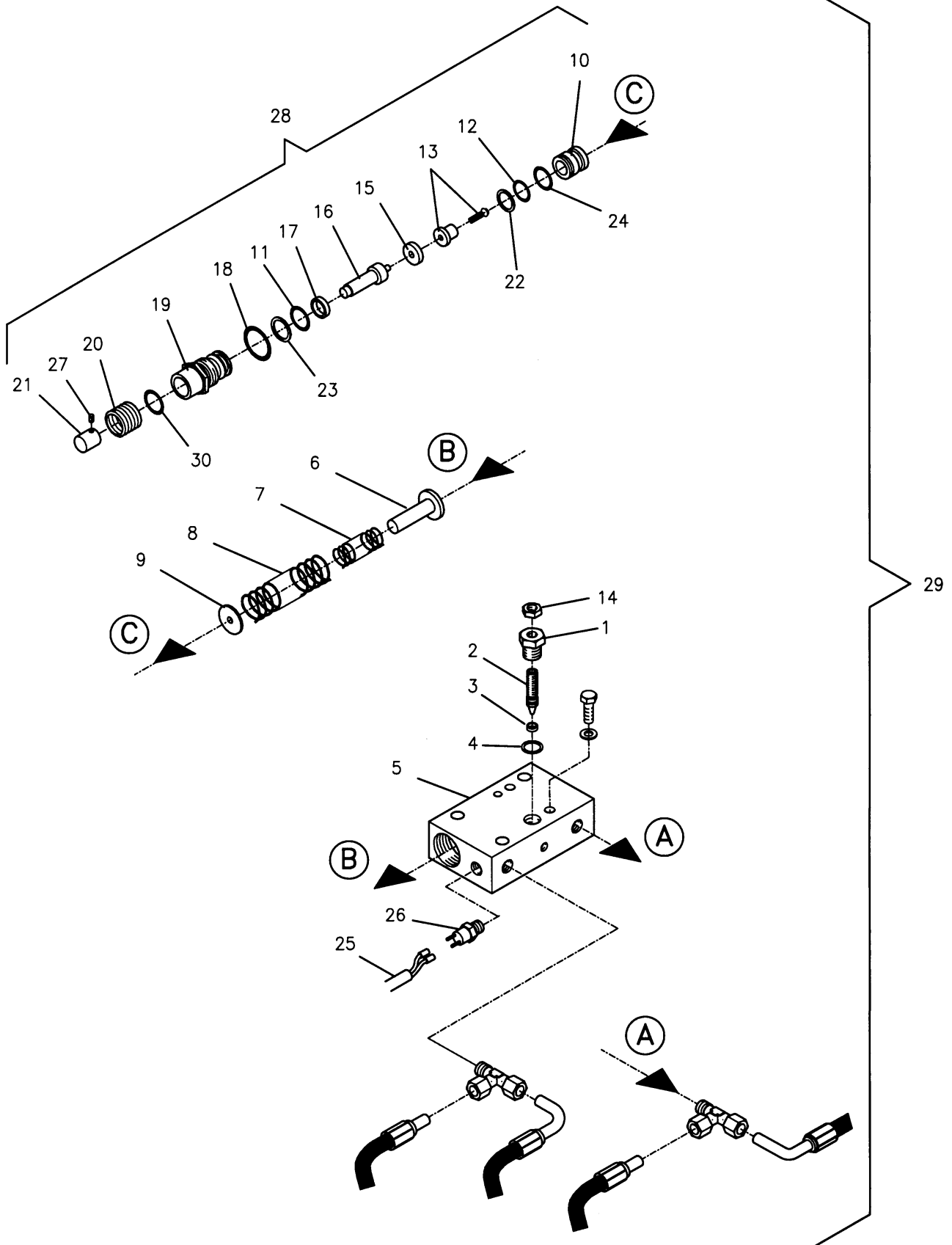
Valida per i modelli - Apply to models

RAV520 L - RAV520 LI

N°tavola
Table no

Indice di modifica
Change index

5/0





Denominazione tavola - Table definition

**VALVOLA DI ALLINEAMENTO PEDANE
FOOTBOARD ALIGNMENT
VALVE UNIT**

Valida per i modelli - Apply to models

RAV520 L - RAV520 LI

N°tavola
Table noIndice di modifica
Change index**5/0**

RIF. REF.	CODICE CODE	DESCRIZIONE DESCRIPTION		APPLICAZIONE APPLICATION
1	058060510	Ghiera	Ring nut	TUTTI I MODELLI - ALL MODELS (*)
2	058060451	Vite di registrazione	Adjustment screw	
3	416300	Guarnizione CSC	CSC gasket	
4	399021	Rondella BONDED	BONDED washer	
5	057960180	Blocco	Block	
6	058060640	Guida molla	Spring guide	
7	950001170	Molla interna	Inner spring	
8	950001180	Molla esterna	Outer spring	
9	058060430	Coperchio centratura molla	Spring centering guide	
10	058060871	Ghiera interna	Inner ring nut	
11	401045	Guarnizione OR 3100	OR 3100 gasket	
12	401004	Guarnizione OR 115	OR 115 gasket	
13	058060660	Spintore molla Guida spintore molla	Spring pusher Spring pusher guide	
14	227029	Dado	Nut	
15	058060861	Distanziale	Spacer	
16	058060445	Puntale Ø12	Push rod Ø12	
17	058070160	Guarnizione CSC 18 12	CSC 18 12 gasket	
18	401101	Guarnizione OR 4112	OR 4112 gasket	
19	058060990	Ghiera con foro Ø1,5	Ring nut with hole Ø1,5	
20	058060880	Soffietto di protezione	Protection bellows	
21	058060464	Coperchio puntale	Push rod cover	
22	058070290	Anello antiestrusione PKB 120	PKB 120 antiextrusion ring	
23	058070280	Anello antiestrusione PKB 614	PKB 614 antiextrusion ring	
24	401010	Guarnizione OR	OR gasket	
25	058065881	Cavo pressostato	Pressure switch table	
26	399210	Pressostato	Pressure switch	
27	210415	Vite	Screw	
28	057907511	Insieme puntale	Push rod assembly	
29	057991010	Insieme valvola e raccordi	Valve and couplings assembly	
30	960120070	Distanziale	Spacer	

30/10/01

(*) Vedi intestazione: "Valida per i modelli" - See: "Apply to models"



Denominazione tavola - Table definition

VALVOLA DI ALLINEAMENTO PEDANE
FOOTBOARD ALIGNMENT VALVE UNIT

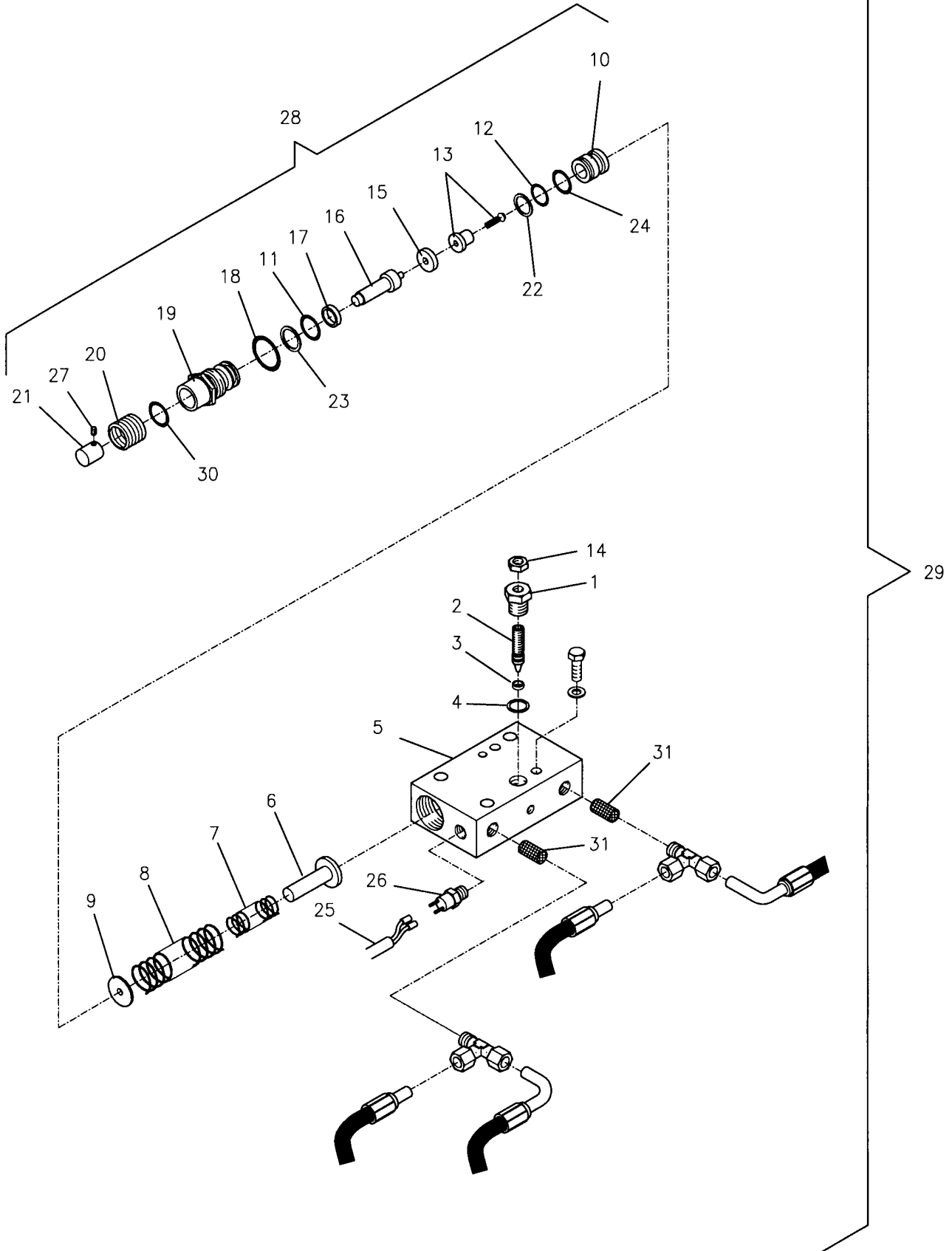
Valida per i modelli - Apply to models

RAV520 L - RAV520 LI

N°tavola
Table no

Indice di modifica
Change index

5/1





Denominazione tavola - Table definition

**VALVOLA DI ALLINEAMENTO PEDANE
FOOTBOARD ALIGNMENT
VALVE UNIT**

Valida per i modelli - Apply to models

RAV520 L - RAV520 LI

N°tavola
Table noIndice di modifica
Change index**5/1**

RIF. REF.	CODICE CODE	DESCRIZIONE DESCRIPTION		APPLICAZIONE APPLICATION
1	058060510	Ghiera	Ring nut	TUTTI I MODELLI - ALL MODELS (*)
2	058060451	Vite di registrazione	Adjustment screw	
3	416300	Guarnizione CSC	CSC gasket	
4	399021	Rondella BONDED	BONDED washer	
5	057960181	Blocco	Block	
6	058060640	Guida molla	Spring guide	
7	950001170	Molla interna	Inner spring	
8	950001180	Molla esterna	Outer spring	
9	058060430	Coperchio centratura molla	Spring centering guide	
10	058060871	Ghiera interna	Inner ring nut	
11	401045	Guarnizione OR 3100	OR 3100 gasket	
12	401004	Guarnizione OR 115	OR 115 gasket	
13	058060660	Spintore molla Guida spintore molla	Spring pusher Spring pusher guide	
14	227029	Dado	Nut	
15	058060861	Distanziale	Spacer	
16	058060445	Puntale Ø12	Push rod Ø12	
17	058070160	Guarnizione CSC 18 12	CSC 18 12 gasket	
18	401101	Guarnizione OR 4112	OR 4112 gasket	
19	058260480	Ghiera con foro Ø1,5	Ring nut with hole Ø1,5	
20	058060880	Soffietto di protezione	Protection bellows	
21	058060464	Coperchio puntale	Push rod cover	
22	058070290	Anello antiestrusione PKB 120	PKB 120 antiextrusion ring	
23	058070280	Anello antiestrusione PKB 614	PKB 614 antiextrusion ring	
24	401010	Guarnizione OR	OR gasket	
25	058065881	Cavo pressostato	Pressure switch table	
26	399210	Pressostato	Pressure switch	
27	210415	Vite	Screw	
28	057907512	Insieme puntale	Push rod assembly	
29	057901062	Insieme valvola e raccordi	Valve and couplings assembly	
30	960120070	Distanziale	Spacer	
31	057960690	Filtro	Filter	

30/10/01

(*) Vedi intestazione: "Valida per i modelli" - See: "Apply to models"



Denominazione tavola - Table definition

IMPIANTO PNEUMATICO COMPRESSED AIR SYSTEM

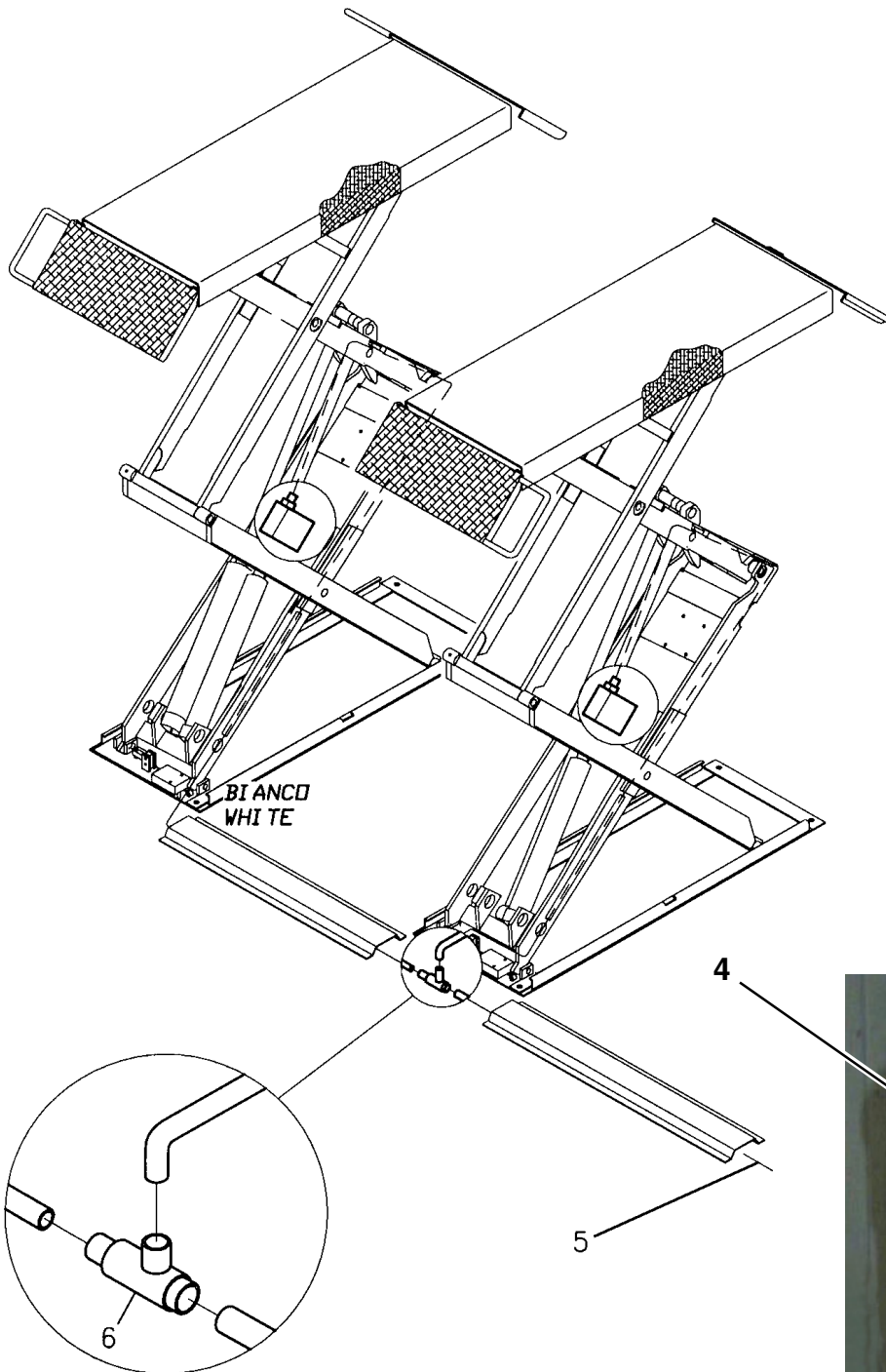
Valida per i modelli - Apply to models

RAV520 L - RAV520 LI

N°tavola
Table no

Indice di modifica
Change index

6/0





Denominazione tavola - Table definition

**IMPIANTO PNEUMATICO
COMPRESSED AIR SYSTEM**

Valida per i modelli - Apply to models

RAV520 L - RAV520 LI

N°tavola
Table no

Indice di modifica
Change index

6/0

RIF. REF.	CODICE CODE	DESCRIZIONE DESCRIPTION	APPLICAZIONE APPLICATION
1	325006	Raccordo	Coupling
2	322021	Elettrovalvola EV2	Solenoid valve EV2
3	325073	Raccordo a "L"	Union elbow
4	057965321	Cavo EV2	Cable EV2
5	317004	Tubo pneumatico	Pneumatic tube
6	325033	Raccordo a "T"	T-shaped coupling

TUTTI I MODELLI - ALL MODELS (*)

30/09/03

(*) Vedi intestazione: "Valida per i modelli" - See: "Apply to models"



Denominazione tavola - Table definition

IMPIANTO IDRAULICO HYDRAULIC SYSTEM

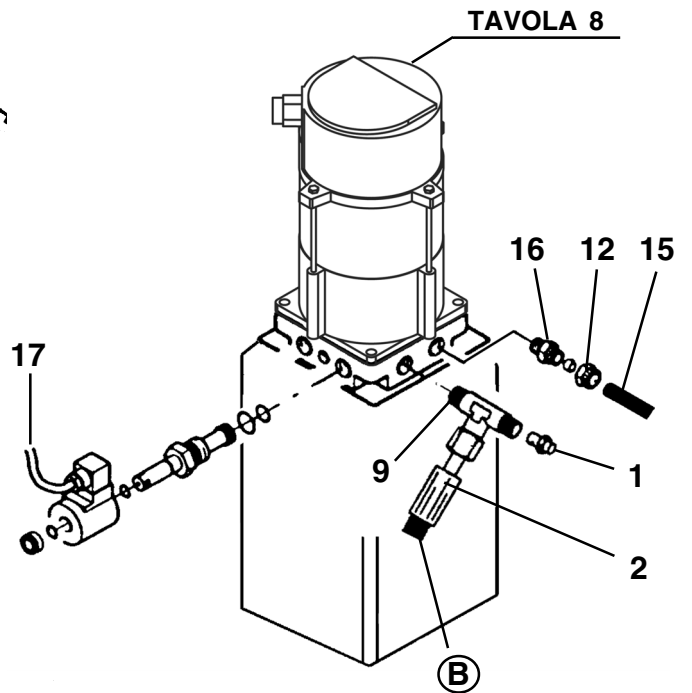
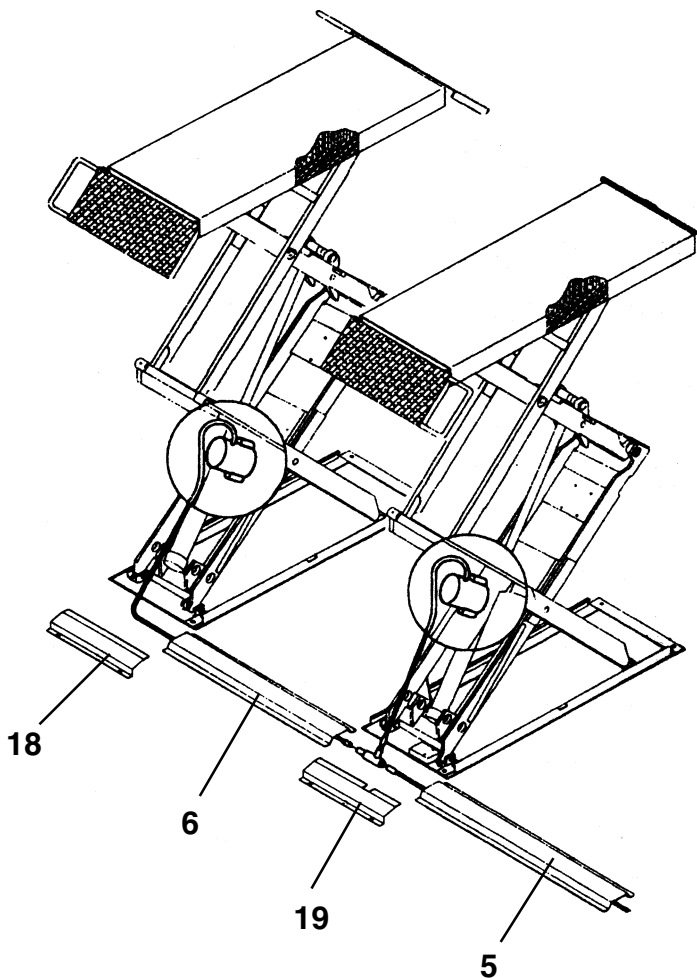
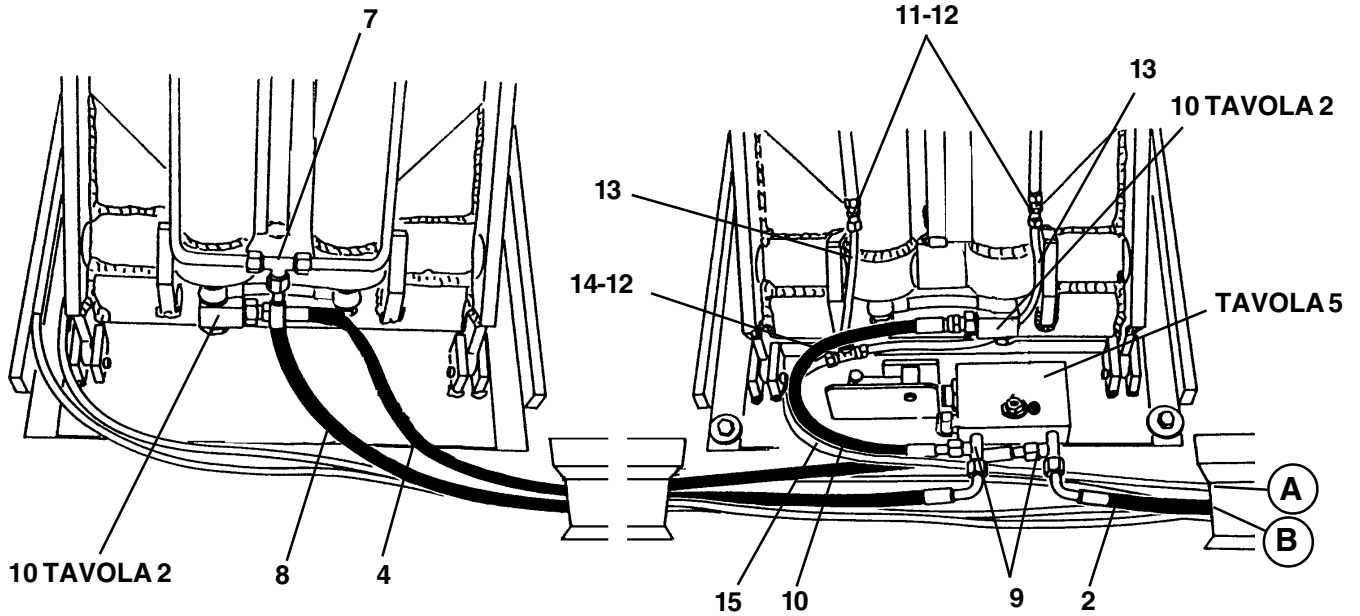
Valida per i modelli - Apply to models

RAV520 L - RAV520 LI

N°tavola
Table no

Indice di modifica
Change index

7/0





Denominazione tavola - Table definition

**IMPIANTO IDRAULICO
HYDRAULIC SYSTEM**

Valida per i modelli - Apply to models

RAV520 L - RAV520 LI

N°tavola
Table no/ Indice di modifica
Change index**7/0**

RIF. REF.	CODICE CODE	DESCRIZIONE DESCRIPTION		APPLICAZIONE APPLICATION
1	311103	Tappo	Plug	TUTTI I MODELLI - ALL MODELS (*)
2	150660030	Tubo	Tube	
4	057960132	Tubo	Tube	
5	057910091	Copertura esterna	Outer cover	RAV520 L
6	057910082	Copertura interna	Inner cover	
7	306005	Raccordo intermedio	Intermediate coupling	TUTTI I MODELLI - ALL MODELS (*)
8	057960112	Tubo	Tube	
9	305034	Raccordo a T	T-shaped coupling	
10	057960103	Tubo	Tube	
11	304048	Raccordo giunzione	Joint coupling	
12	399002	Bussola	Bush	
13	140330460	Tubo rilsan	Rilsan tube	
14	306008	Raccordo a T	T-shaped coupling	
15	317015	Tubo rilsan	Rilsan tube	
16	304010	Raccordo	Coupling	
17	058065021	Cavo elettrico EV1	Electric cable EV1	
18	057910461	Carter base dx	Right carter	RAV520 L
19	057910470	Carter base sx	Left carter	

30/09/03

(*) Vedi intestazione: "Valida per i modelli" - See: "Apply to models"



Denominazione tavola - Table definition

**CENTRALINA OLEODINAMICA
(MOTORE TRIFASE 50-60 Hz)
HYDRAULIC CONTROL BOX
(50-60 Hz 3-PHASE MOTOR)**

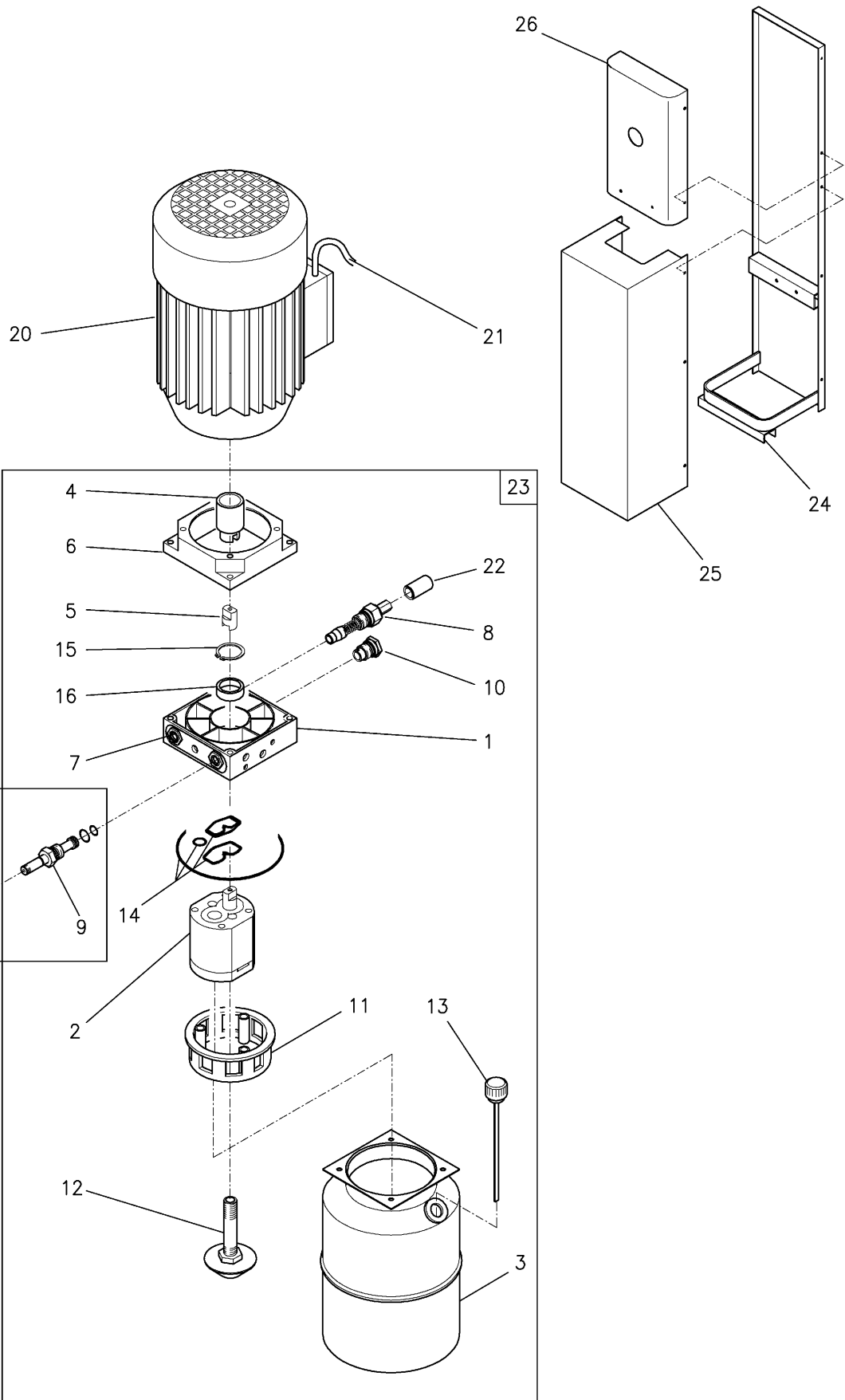
Valida per i modelli - Apply to models

RAV520 L - RAV520 LI

N°tavola
Table no

Indice di modifica
Change index

8A/0





Denominazione tavola - Table definition

Valida per i modelli - Apply to models

N°tavola
Table noIndice di modifica
Change index**CENTRALINA OLEODINAMICA
(MOTORETRIFASE 50-60 Hz)
HYDRAULIC CONTROL BOX
(50-60 Hz 3-PHASE MOTOR)**

RAV520 L - RAV520 LI

8A/0

RIF. REF.	CODICE CODE	DESCRIZIONE DESCRIPTION	APPLICAZIONE APPLICATION
1	058071110	Corpo	Casing
2	060071590	Pompa + coperchio	Pump + cover
3	058071120	Serbatoio	Tank
4	060071700	Giunto + grano	Coupling + grub screw
5	058071130	Giunto anteriore	Front coupling
6	058071140	Flangia	Flange
7	058071150	Valvola di non ritorno	Non-return valve
8	058071160	Valvola di massima	Maximum valve
9	058071170	Elettrovalvola parte meccanica	Solenoid valve mechanical part
10	058271010	Valvola regolatrice di portata autocompensata	Self-compensated flow control valve
11	058071190	Filtro convogliatore	Conveyor filter
12	058071200	Gruppo aspirazione	Suction group
13	060071730	Tappo sfiato	Exhaust plug
14	058071210	Kit guarnizioni corpo UP100	Casing gasket kit UP 100
15	058071220	Anello per fori	Ring for holes
16	058071230	Paraolio	Oil seal
17	324075	Bobina	Spool
18	058071240	Elettrovalvola	Solenoid valve
19	057965311	Insieme cavo EV1	Cable set EV1
20	900000560	Motore elettrico 2,6 KW	Electric motor 2,6 KW
21	057965301	Cavo motore	Motor cable
22	150671040	Guaina	Sheat
23	324071	Centralina idraulica	Hydraulic control unit
24	057910730	Insieme supporto posteriore	Hind support
25	057910740	Insieme corpo carter inferiore	Lower carter
26	057910750	Insieme supporto scatola impianto elettrico	Support control box

TUTTI I MODELLI - ALL MODELS (*)

30/09/03

(*) Vedi intestazione: "Valida per i modelli" - See: "Apply to models"



Denominazione tavola - Table definition

**CENTRALINA OLEODINAMICA
(MOTORE TRIFASE 50-60 Hz)
HYDRAULIC CONTROL BOX
(50-60 Hz 3-PHASE MOTOR)**

Valida per i modelli - Apply to models

RAV520 L - RAV520 LI

N°tavola
Table no

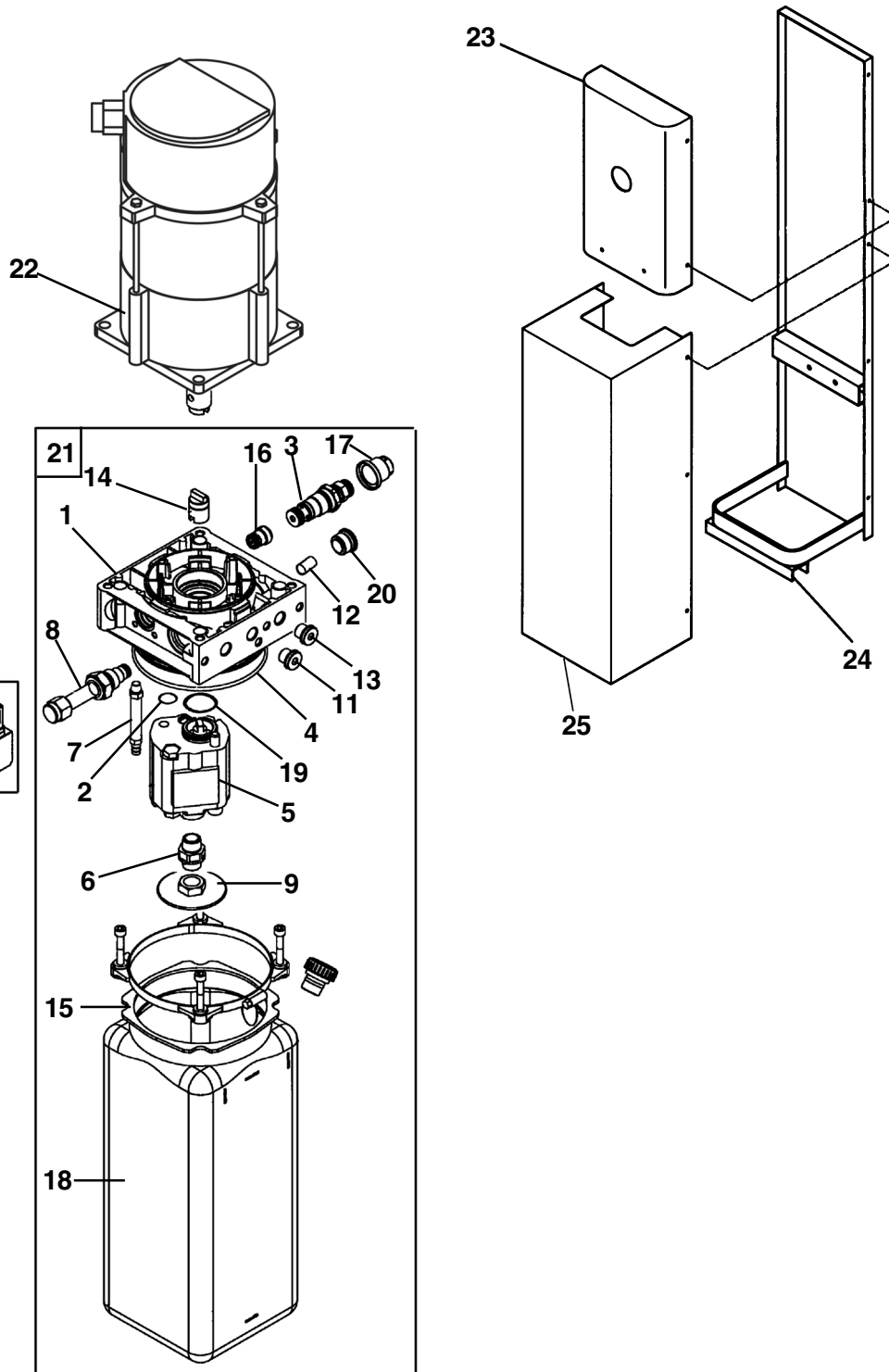
Indice di modifica
Change index

8A/1

Attenzione! La ricerca in automatico dei componenti centralina (o centralina completa) non è attiva. Per la ricerca dei ricambi comunicare al servizio post-vendita il numero di identificazione posto all'interno della scatola elettrica del gruppo centralina. Esempio:

Caution! Control unit parts (or complete control unit) automatic search is not enabled. For spare parts search, contact the after-sales service, and communicate the identification number located inside control unit electrical box. Example:

CENTRALINA	
04300	2003





Denominazione tavola - Table definition

**CENTRALINA OLEODINAMICA
(MOTORETRIFASE 50-60 Hz)
HYDRAULIC CONTROL BOX
(50-60 Hz 3-PHASE MOTOR)**

Valida per i modelli - Apply to models

RAV520 L - RAV520 LI

N°tavola
Table noIndice di modifica
Change index**8A/1**

RIF. REF.	CODICE CODE	DESCRIZIONE DESCRIPTION	APPLICAZIONE APPLICATION
1	070070090	Collettore	Header
2	401031	Guarnizione OR	O-Ring
3	048271110	Valvola di massima	Maximum valve
4	061370090	Guarnizione OR	O-Ring
5	146272050	Pompa	Pump
6	061370230	Tubo aspirazione	Intake pipe
7	061370080	Tubo di scarico	Draining pipe
8	048271150	Valvola	Valve
9	050870040	Filtro	Filter
10	070070130	Solenioide	Solenoid valve
11	048271100	Tappo + rondella	Plug + washer
12	061071020	Valvola controllo discesa	Descent control valve
13	048271090	Tappo	Plug
14	070070080	Giunto	Joint
15	150572150	Kit assemblaggio serbatoio	Tank assembly kit
16	048271120	Valvola di ritegno	Check valve
17	057570060	Tappo per piombatura	Slice plug
18	058071360	Serbatoio in plastica	Plastic tank
19	401105	Guarnizione OR	O-Ring
20	050870060	Tappo	Plug
21	324160	Centralina completa	Complete control box
22	900003090	KW 2,6 - 220/380V 50Hz - IP54	KW 2,6 - 220/380V 50Hz - IP54
		KW 2,6 - 230/400V 50Hz - IP54	KW 2,6 - 230/400V 50Hz - IP54
		KW 2,6 - 240/415V 50Hz - IP54	KW 2,6 - 240/415V 50Hz - IP54
		KW 2,6 - 220/380V 60Hz - IP54	KW 2,6 - 220/380V 60Hz - IP54
23	057910750	Insieme supporto scatola impianto elettrico	Support control box
24	057910730	Insieme supporto posteriore	Hind support
25	057910740	Insieme corpo carter inferiore	Lower carter

TUTTI I MODELLI - ALL MODELS (*)

30/09/03

(*) Vedi intestazione: "Valida per i modelli" - See: "Apply to models"



Denominazione tavola - Table definition

**CENTRALINA OLEODINAMICA
(MOTORE MONOFASE 60 Hz)
HYDRAULIC CONTROL BOX
(SINGLE PHASE MOTOR 60 Hz)**

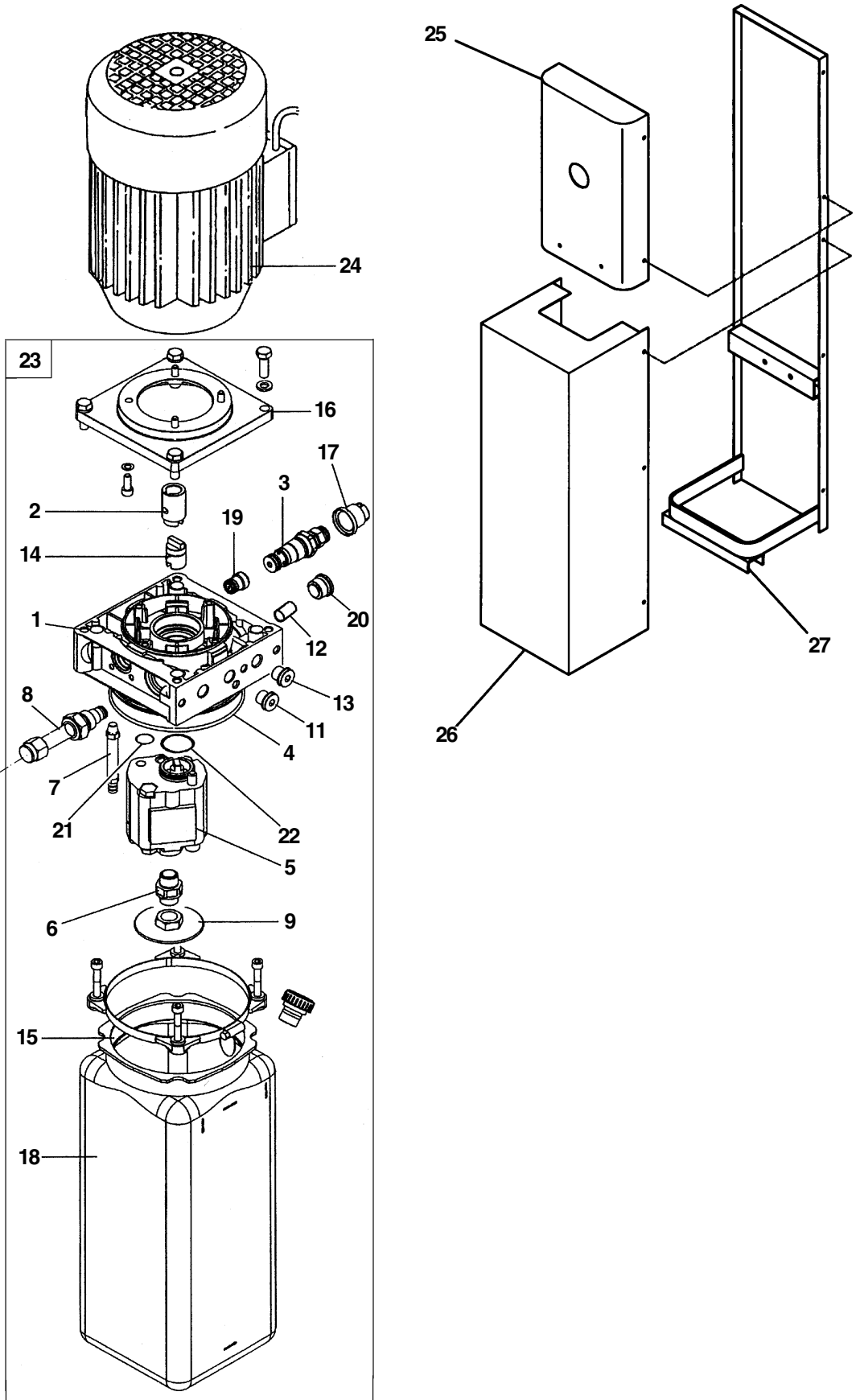
Valida per i modelli - Apply to models

RAV520 L - RAV520 LI

N°tavola
Table no

Indice di modifica
Change index

8B/0





Denominazione tavola - Table definition

**CENTRALINA OLEODINAMICA
(MOTORE MONOFASE 60 Hz)
HYDRAULIC CONTROL BOX
(SINGLE PHASE MOTOR 60 Hz)**

Valida per i modelli - Apply to models

RAV520 L - RAV520 LI

N°tavola
Table noIndice di modifica
Change index**8B/0**

RIF. REF.	CODICE CODE	DESCRIZIONE DESCRIPTION	APPLICAZIONE APPLICATION
1	070070090	Collettore	Header
2	058071330	Giunto	Joint
3	048271110	Valvola di massima	Maximum valve
4	061370090	Guarnizione OR	O-Ring
5	0580071370	Pompa (centralina 324161)	Pump (control box 324161)
6	061370230	Tubo aspirazione	Intake pipe
7	061370080	Tubo di scarico	Draining pipe
8	048271150	Valvola	Valve
9	050870040	Filtro	Filter
10	070070130	Solenoid	Solenoid valve
11	048271100	Tappo + rondella	Plug + washer
12	061071020	Valvola controllo discesa	Descent control valve
13	048271090	Tappo	Plug
14	058071340	Giunto	Joint
15	150972150	Kit assemblaggio serbatoio	Tank assembly kit
16	058071320	Flangia	Flange
17	057570060	Tappo per piombatura	Slice plug
18	098071360	Serbatoio in plastica	Plastic tank
19	048271120	Valvola di ritegno	Check valve
20	050870060	Tappo	Plug
21	401031	Guarnizione OR	O-Ring
22	401105	Guarnizione OR	O-Ring
23	324161	Centralina completa motore 60Hz	Complete control box with motor 60Hz
24	900001511	M100LA/R KW 3,1 220 - 60Hz	M100LA/R KW 3,1 220 - 60Hz
25	057910730	Insieme supporto posteriore	Hind support
26	057910740	Insieme corpo carter inferiore	Lower carter
27	057910750	Insieme supporto scatola impianto elettrico	Support control box

TUTTI I MODELLI - ALL MODELS (*)

NB: per ordinare i ricambi, indicare marca centralina e suo nome di matricola posto all'interno del quadro elettrico.
Esempio:

NB: to order spare parts, sign control box mark and serial number you see in electric box.
Example:



30/09/03

(*) Vedi intestazione: "Valida per i modelli" - See: "Apply to models"



Denominazione tavola - Table definition

**CENTRALINA OLEODINAMICA
(MOTORE MONOFASE 60 Hz)
HYDRAULIC CONTROL BOX
(SINGLE PHASE MOTOR 60 Hz)**

Valida per i modelli - Apply to models

RAV520 L - RAV520 LI

N°tavola
Table no

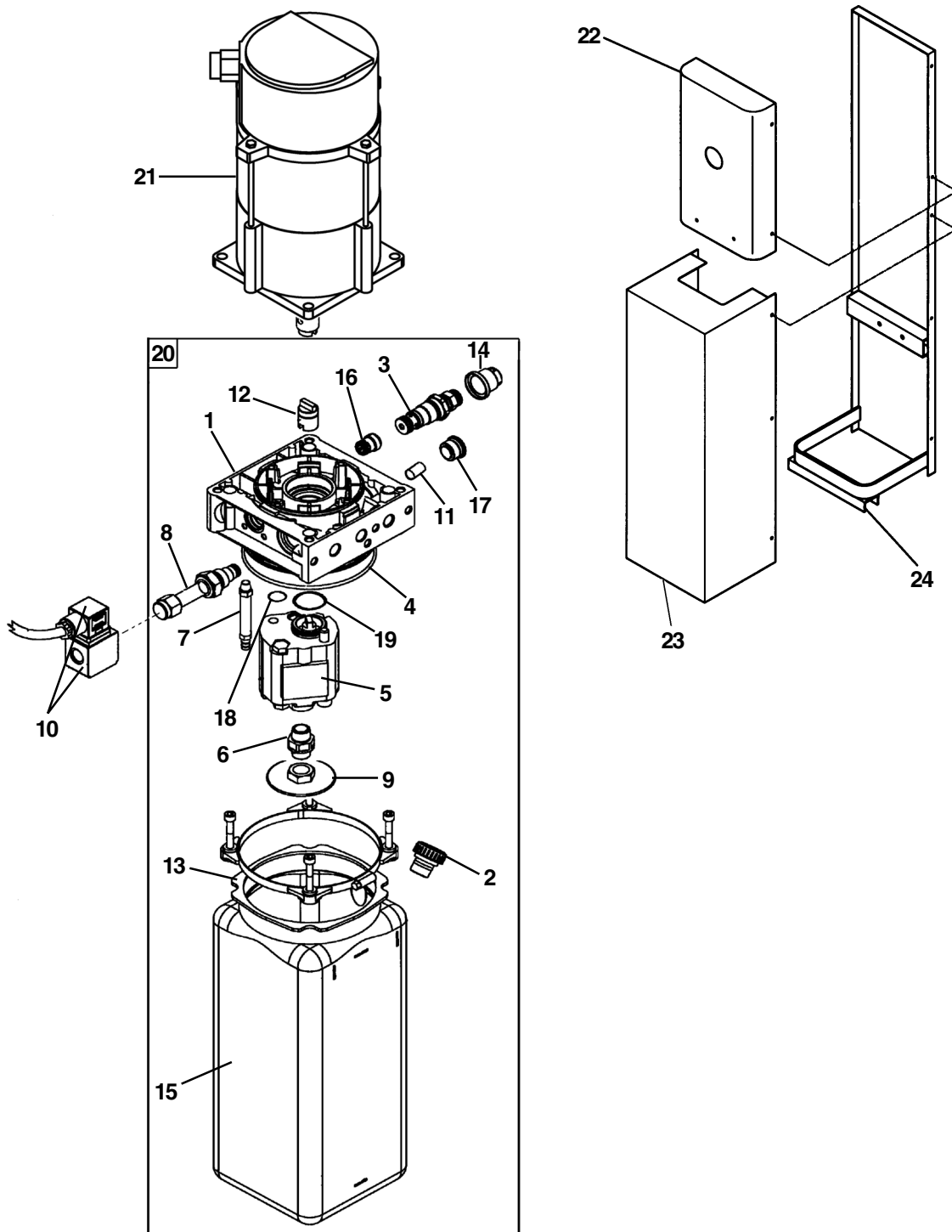
Indice di modifica
Change index

8B/1

Attenzione! La ricerca in automatico dei componenti centralina (o centralina completa) non è attiva. Per la ricerca dei ricambi comunicare al servizio post-vendita il numero di identificazione posto all'interno della scatola elettrica del gruppo centralina. Esempio:

Caution! Control unit parts (or complete control unit) automatic search is not enabled. For spare parts search, contact the after-sales service, and communicate the identification number located inside control unit electrical box. Example:

CENTRALINA	
04300	2003





Denominazione tavola - Table definition

Valida per i modelli - Apply to models

N°tavola
Table noIndice di modifica
Change index**CENTRALINA OLEODINAMICA
(MOTORE MONOFASE 60 Hz)
HYDRAULIC CONTROL BOX
(SINGLE PHASE MOTOR 60 Hz)**

RAV520 L - RAV520 LI

8B/1

RIF. REF.	CODICE CODE	DESCRIZIONE DESCRIPTION		APPLICAZIONE APPLICATION
1	058071560	Collettore	Header	TUTTI I MODELLI - ALL MODELS (*)
2	048271020	Tappo	Plug	
3	048271110	Valvola di massima	Maximum valve	
4	061370090	Guarnizione OR	O-Ring	
5	058071570	Pompa	Pump	
6	061071040	Tubo aspirazione	Intake pipe	
7	048271050	Tubo di scarico	Draining pipe	
8	058071550	Valvola	Valve	
9	061071050	Filtro	Filter	
10	070070130	Solenoid	Solenoid valve	
11	058071300	Valvola controllo discesa	Descent control valve	
12	070070080	Giunto	Joint	
13	150572150	Kit assemblaggio serbatoio	Tank assembly kit	
14	057570060	Tappo per piombatura	Slice plug	
15	058071360	Serbatoio in plastica	Plastic tank	
16	058071540	Valvola Start-up	Start-up valve	
17	050870060	Tappo	Plug	
18	401031	Guarnizione OR	O-Ring	
19	401105	Guarnizione OR	O-Ring	
20	324195	Centralina completa motore 60Hz	Complete control box with motor 60Hz	
21	900003420	Motore elettrico kW 2,6 230V 50Hz 220V 60Hz	kW 2,6 230V 50Hz 220V 60Hz electric motor	
22	057910750	Insieme supporto scatola impianto elettrico	Support control box	
23	057910740	Insieme corpo carter inferiore	Lower carter	
24	057910730	Insieme supporto posteriore	Hind support	

31/07/04

(*) Vedi intestazione: "Valida per i modelli" - See: "Apply to models"



Denominazione tavola - Table definition

**CENTRALINA OLEODINAMICA
(MOTORE MONOFASE 50 Hz)
HYDRAULIC CONTROL BOX
(SINGLE PHASE MOTOR 50 Hz)**

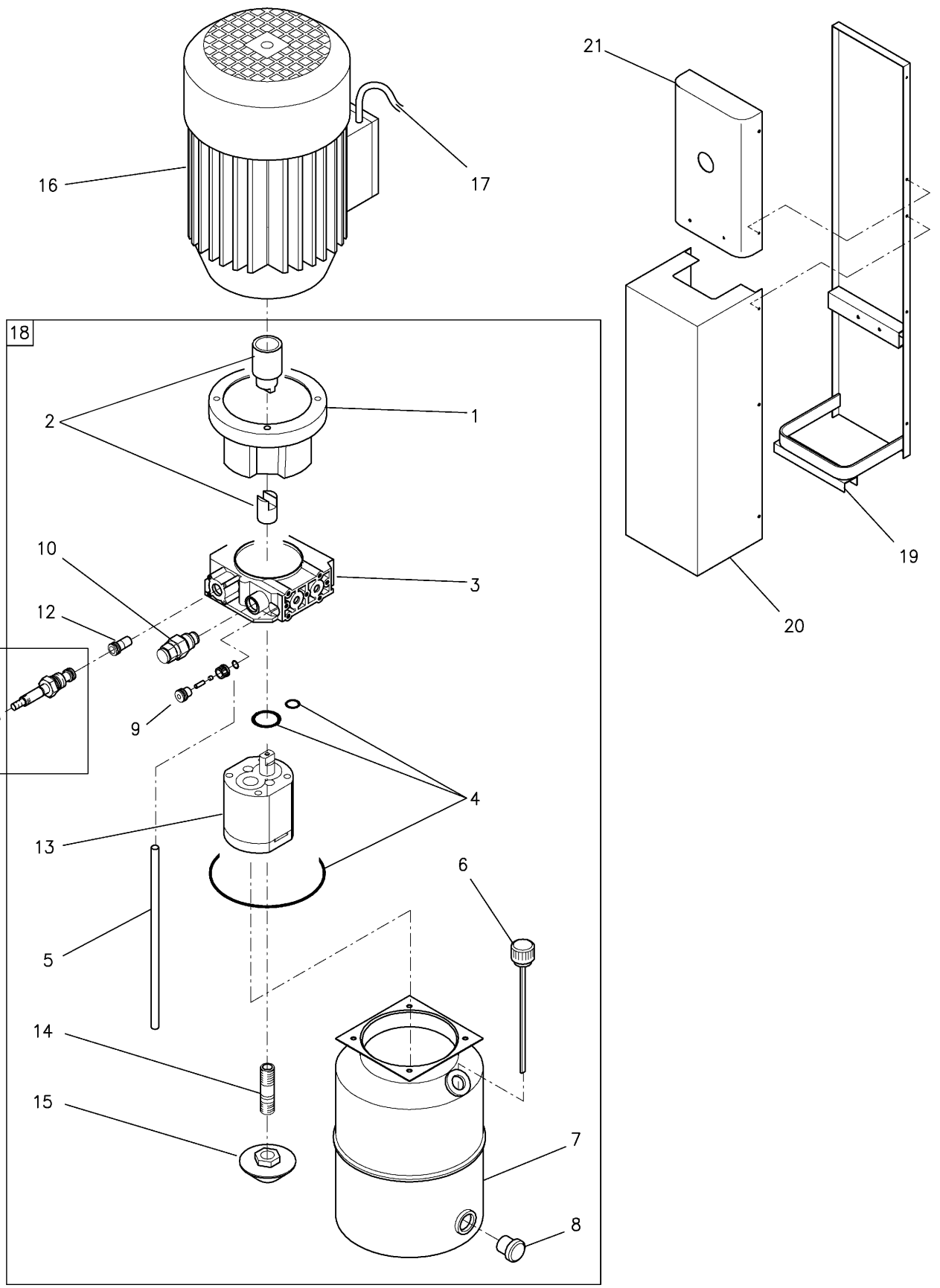
Valida per i modelli - Apply to models

RAV520 L - RAV520 LI

N°tavola
Table no

Indice di modifica
Change index

8C/0





Denominazione tavola - Table definition

**CENTRALINA OLEODINAMICA
(MOTORE MONOFASE 50 Hz)
HYDRAULIC CONTROL BOX
(SINGLE PHASE MOTOR 50 Hz)**

Valida per i modelli - Apply to models

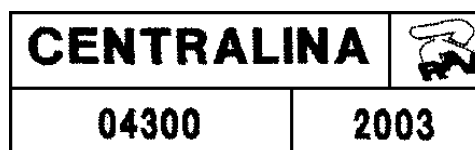
RAV520 L - RAV520 LI

N°tavola
Table noIndice di modifica
Change index**8C/0**

RIF. REF.	CODICE CODE	DESCRIZIONE DESCRIPTION		APPLICAZIONE APPLICATION
1	061370020	Flangia	Flange	TUTTI I MODELLI - ALL MODELS (*)
2	061370220	Giunto per flangia e semigiunto	Coupling for flange and half-coupling	
3	057971010	Collettore	Header	
4	GU3851	Guarnizione OR 3106	Gasket kit OR 3106	
5	061370080	Tubo di scarico	Exhaust tube	
6	057971020	Tappo di carico	Filling plug	
7	061370110	Serbatoio	Tank	
8	061370120	Tappo di scarico	Exhaust plug	
9	061370130	Ritegno	Blocking	
10	061071010	Valvola di massima	Maximum valve	
11	061370160	Valvola e solenoide	Valve and solenoid	
12	061071020	Valvola	Valve	
13	146272050	Pompa	Pump	
14	061071040	Tubo aspirazione	Aspiration tube	
15	061071050	Filtro mezzaluna	Moon-shaped filter	
16	900000560	Motore elettrico kW 2,6	Electric motor kW 2,6	
17	058065011	Cavo motore	Motor cable	
18	324128	Insieme centralina	Hydraulic control box	
19	057910730	Insieme supporto posteriore	Hind support	
20	057910740	Insieme corpo carter inferiore	Lower carter	
21	057910750	Insieme supporto scatola impianto elettrico	Support control box	

NB: per ordinare i ricambi, indicare marca centralina e suo nome di matricola posto all'interno del quadro elettrico.
Esempio:

NB: to order spare parts, sign control box mark and serial number you see in electric box.
Example:



(*) Vedi intestazione: "Valida per i modelli" - See: "Apply to models"



Denominazione tavola - Table definition

**CENTRALINA OLEODINAMICA
(MOTORE MONOFASE 50 Hz)
HYDRAULIC CONTROL BOX
(SINGLE PHASE MOTOR 50 Hz)**

Valida per i modelli - Apply to models

RAV520 L - RAV520 LI

N°tavola
Table no

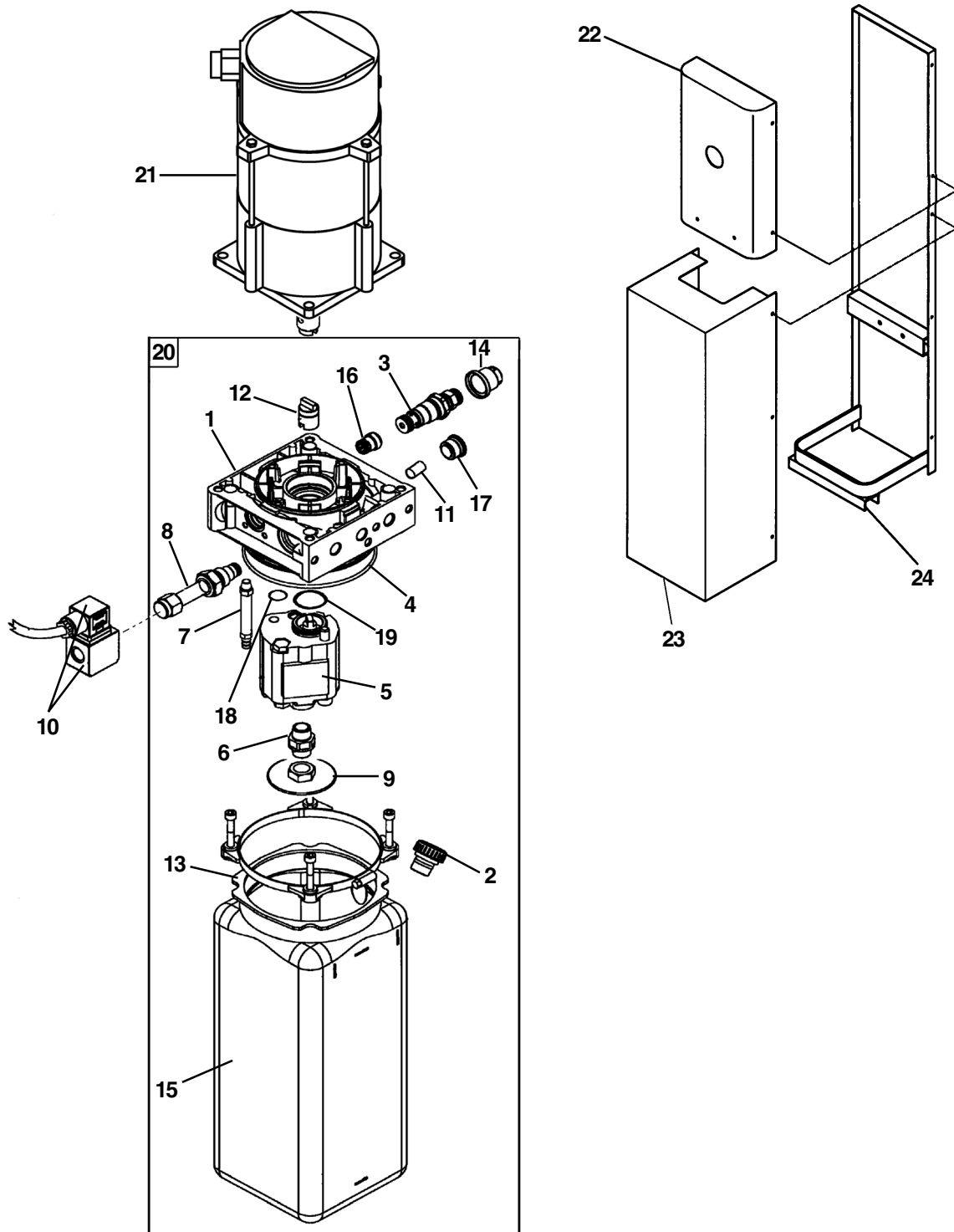
Indice di modifica
Change index

8C/1

Attenzione! La ricerca in automatico dei componenti centralina (o centralina completa) non è attiva. Per la ricerca dei ricambi comunicare al servizio post-vendita il numero di identificazione posto all'interno della scatola elettrica del gruppo centralina. Esempio:

Caution! Control unit parts (or complete control unit) automatic search is not enabled. For spare parts search, contact the after-sales service, and communicate the identification number located inside control unit electrical box. Example:

CENTRALINA	
04300	2003





Denominazione tavola - Table definition

**CENTRALINA OLEODINAMICA
(MOTORE MONOFASE 50 Hz)
HYDRAULIC CONTROL BOX
(SINGLE PHASE MOTOR 50 Hz)**

Valida per i modelli - Apply to models

RAV520 L - RAV520 LI

N°tavola
Table noIndice di modifica
Change index**8C/1**

RIF. REF.	CODICE CODE	DESCRIZIONE DESCRIPTION		APPLICAZIONE APPLICATION
1	058071560	Collettore	Header	TUTTI I MODELLI - ALL MODELS (*)
2	048271020	Tappo	Plug	
3	048271110	Valvola di massima	Maximum valve	
4	061370090	Guarnizione OR	O-Ring	
5	070070120	Pompa	Pump	
6	061071040	Tubo aspirazione	Intake pipe	
7	048271050	Tubo di scarico	Draining pipe	
8	058071550	Valvola	Valve	
9	061071050	Filtro	Filter	
10	070070130	Solenoide	Solenoid valve	
11	061071020	Valvola controllo discesa	Descent control valve	
12	070070080	Giunto	Joint	
13	150572150	Kit assemblaggio serbatoio	Tank assembly kit	
14	057570060	Tappo per piombatura	Slice plug	
15	058071360	Serbatoio in plastica	Plastic tank	
16	058071540	Valvola Start-up	Start-up valve	
17	050870060	Tappo	Plug	
18	401031	Guarnizione OR	O-Ring	
19	401105	Guarnizione OR	O-Ring	
20	324194	Centralina completa motore 50Hz	Complete control box with motor 50Hz	
21	900003420	Motore elettrico kW 2,6 230V 50Hz 220V 60Hz	kW 2,6 230V 50Hz 220V 60Hz electric motor	
22	057910750	Insieme supporto scatola impianto elettrico	Support control box	
23	057910740	Insieme corpo carter inferiore	Lower carter	
24	057910730	Insieme supporto posteriore	Hind support	

31/07/04

(*) Vedi intestazione: "Valida per i modelli" - See: "Apply to models"



Denominazione tavola - Table definition

MOBILE CENTRALINA CONTROL BOX

Valida per i modelli - Apply to models

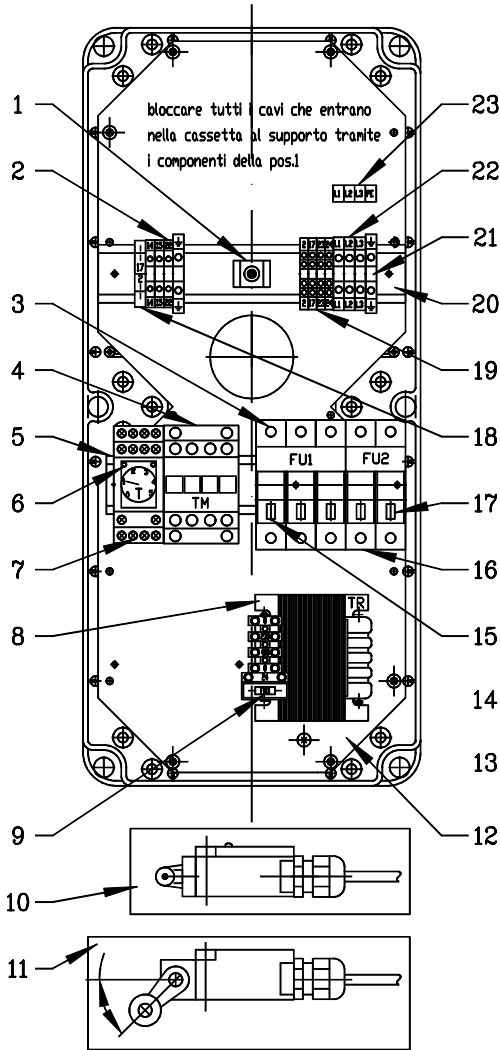
RAV520L

N°tavola
Table no

Indice di modifica
Change index

9A/0

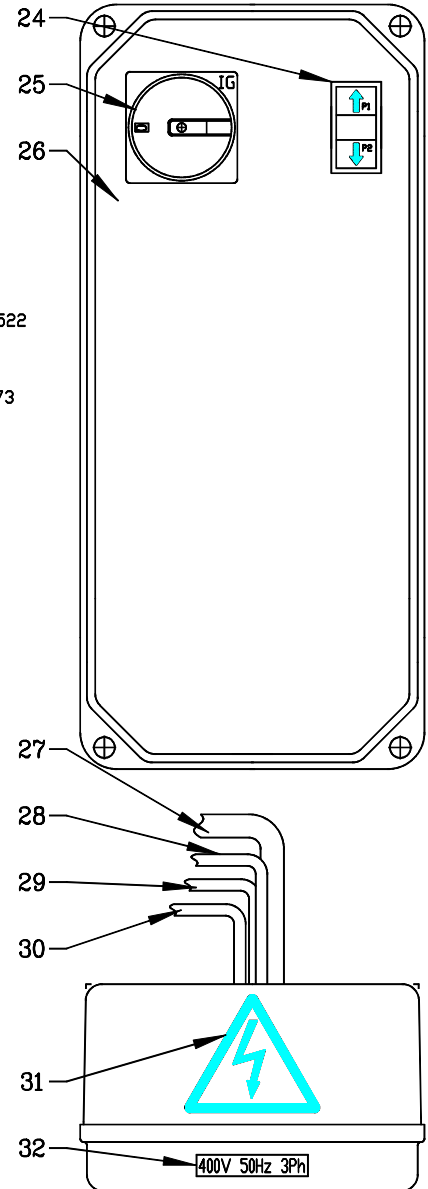
NB: Fare un ponticello sul morsetto di pos.18 (lato alto)
con della cordina rossa di 1mmq e capicorda preisolati.
COLLEGARE SOLO IN N°2.



lasciare lunghi i cavetti provenienti dal coperchio, in modo che in caso di manutenzione si riesca a fissarlo nelle due viti sul lato destro della cassetta

RAV516/518/520
schema elettrico cod. 057905522

RAV506/508/510
schema elettrico cod.058005573





Denominazione tavola - Table definition

**MOBILE CENTRALINA
CONTROL BOX**

Valida per i modelli - Apply to models

RAV520 L

N°tavola
Table noIndice di modifica
Change index**9A/0**

RIF. REF.	CODICE CODE	DESCRIZIONE DESCRIPTION	APPLICAZIONE APPLICATION
1	599369	Supporto	Support
	220014	Vite	Screw
	236025	Rondella	Washer
	599065	Collare	Collar
2	510145	Morsetto	Terminal plate
3	515025	Portafusibili	Fuse carrier
4	522109	Contattore	Contactor
5	049165020	Supporto componenti	Part support
6	521082	Timer	Timer
7	557028	Zoccolo per timer	Base for timer
8	528027	Trasformatore 50VA	50VA Transformer
9	507076	Fusibile 5x20-3.15A-250v rapido	Fuse 5x20-3.15A-250v quick
10	057965013	Insieme FC1 con cavo	FC1 unit with cable
11	057965023	Insieme FC2 con cavo	FC2 unit with cable
12	057965720	Piastra portacomponenti	Plate for equipment
13	239018	Rondella	Washer
14	220005	Vite	Screw
15	507094	Fusibile 10.3x38-10A-500V aM	Fuse 10.3x38-10A-500V aM
16	515027	Portafusibili	Fuse carrier
17	507095	Fusibile 10.3x38-1A-500v gl	Fuse 10.3x38-1A-500v gl
18	510175	Morsetto	Terminal
19	510207	Morsetto	Terminal plate
20	057965730	Supporto morsettiera	Terminal board mount
21	510150	Morsetto giallo verde	Yellow green terminal
22	510108	Morsetto alimentazione	Feed terminal
23	999912900	Targhetta collegamento cavo di alimentazione	Power cable connection plate
24	517132AS	Insieme pulsante salita/discesa	Up/down button assembly
25	518007AS	Interruttore generale	Main switch
26	057965291	Cassatta elettrica con viti e guarnizioni	Electric box with screws and seals
27	057965301	Insieme cavo motore	Motor cable assembly
28	057965311	Insieme cavo EV1	EV1 Cable assembly
29	057965321	Insieme cavo EV2	EV2 Cable assembly
30	057965331	Insieme cavo CP	CP Cable assembly
31	99990758	Targhetta autoadesiva pericolo	Danger self-adhesive plate
32	999912380	Targhetta 400V 50Hz 3Ph	400V 50Hz 3Ph Plate

TUTTI I MODELLI - ALL MODELS (*)

30/10/01

(*) Vedi intestazione: "Valida per i modelli" - See: "Apply to models"



Denominazione tavola - Table definition

**MOBILE CENTRALINA
(MOTORE TRIFASE 50-60 Hz)
CONTROL BOX
(50-60 Hz 3-PHASE MOTOR)**

Valida per i modelli - Apply to models

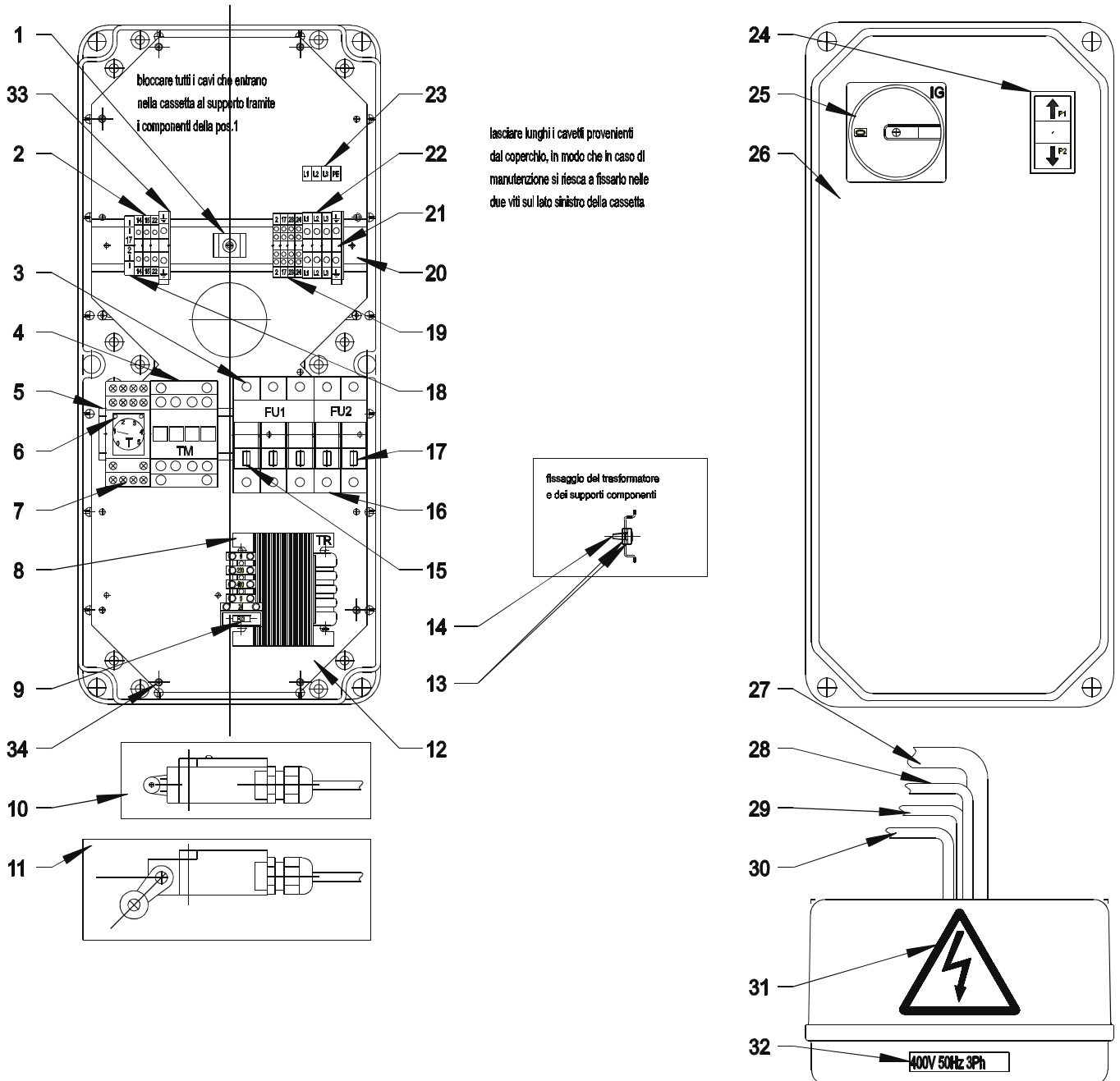
RAV520 L

N°tavola
Table no

Indice di modifica
Change index

9A/1

NB: Fare un ponticello sul morsetto di pos.18 (lato alto)
con della cordina rossa di 1mmq e capicorda preisolati.
COLLEGARE SOLO IN N°2.





Denominazione tavola - Table definition

Valida per i modelli - Apply to models

N°tavola
Table noIndice di modifica
Change index**MOBILE CENTRALINA
(MOTORE TRIFASE 50-60 Hz)
CONTROL BOX
(50-60 Hz 3-PHASE MOTOR)**

RAV520L

9A/1

RIF. REF.	CODICE CODE	DESCRIZIONE DESCRIPTION	APPLICAZIONE APPLICATION
1	599369	Supporto	Support
	220014	Vite	Screw
	236025	Rondella	Washer
	599065	Collare	Collar
2	510145	Morsetto	Terminal plate
3	515025	Portafusibili	Fuse carrier
4	522109	Contattore	Contactor
5	049165020	Supporto componenti	Part support
6	521082	Timer	Timer
7	557028	Zoccolo per timer	Base for timer
8	528027	Trasformatore 50VA	50VA Transformer
9	507076	Fusibile 5x20-3.15A-250v rapido	Fuse 5x20-3.15A-250v quick
10	057965013	Insieme FC1 con cavo	FC1 unit with cable
11	057965023	Insieme FC2 con cavo	FC2 unit with cable
12	057965720	Piastra portacomponenti	Plate for equipment
13	239018	Rondella	Washer
14	220005	Vite	Screw
15	507094	Fusibile 10.3x38-10A-500V aM	Fuse 10.3x38-10A-500V aM
	507045	Fusibile 10.3x38-16A-500V aM	Fuse 10.3x38-16A-500V aM
16	515027	Portafusibili	Fuse carrier
17	507095	Fusibile 10.3x38-1A-500v gl	Fuse 10.3x38-1A-500v gl
18	510175	Morsetto	Terminal
19	510207	Morsetto	Terminal plate
20	057965730	Supporto morsettiera	Terminal board mount
21	510150	Morsetto giallo verde	Yellow green terminal
22	510108	Morsetto alimentazione	Feed terminal
23	999912900	Targhetta collegamento cavo di alimentazione	Power cable connection plate
24	517132AS	Insieme pulsante salita/discesa	Up/down button assembly
25	518007AS	Interruttore generale	Main switch
26	057965291	Cassatta elettrica con viti e guarnizioni	Electric box with screws and seals
27	057965302	Insieme cavo motore	Motor cable assembly
28	057965311	Insieme cavo EV1	EV1 Cable assembly
29	057965321	Insieme cavo EV2	EV2 Cable assembly
30	057965331	Insieme cavo CP	CP Cable assembly
31	99990758	Targhetta autoadesiva pericolo	"Danger" self-adhesive plate
32	999912380	Targhetta 400V 50Hz 3Ph	400V 50Hz 3Ph Plate
	999912390	Targhetta 230V 50Hz 3Ph	Plate 230V 50Hz 3Ph
	999912510	Targhetta 220V 60Hz 3Ph	Plate 220V 60Hz 3Ph
	999912520	Targhetta 380V 60Hz 3Ph	Plate 380V 60Hz 3Ph
33	510209	Piastrino terminale	Terminal plate
34	220052	Vite TCB autof. 2.9x9.5 Zn	Self-taping screwTCB 2.9X9.5 Zn

TUTTI I MODELLI - ALL MODELS (*)

(*) Vedi intestazione: "Valida per i modelli" - See: "Apply to models"

30/09/03



Denominazione tavola - Table definition

**MOBILE CENTRALINA
(MOTORE TRIFASE 50-60 Hz)
CONTROL BOX
(50-60 Hz 3-PHASE MOTOR)**

Valida per i modelli - Apply to models

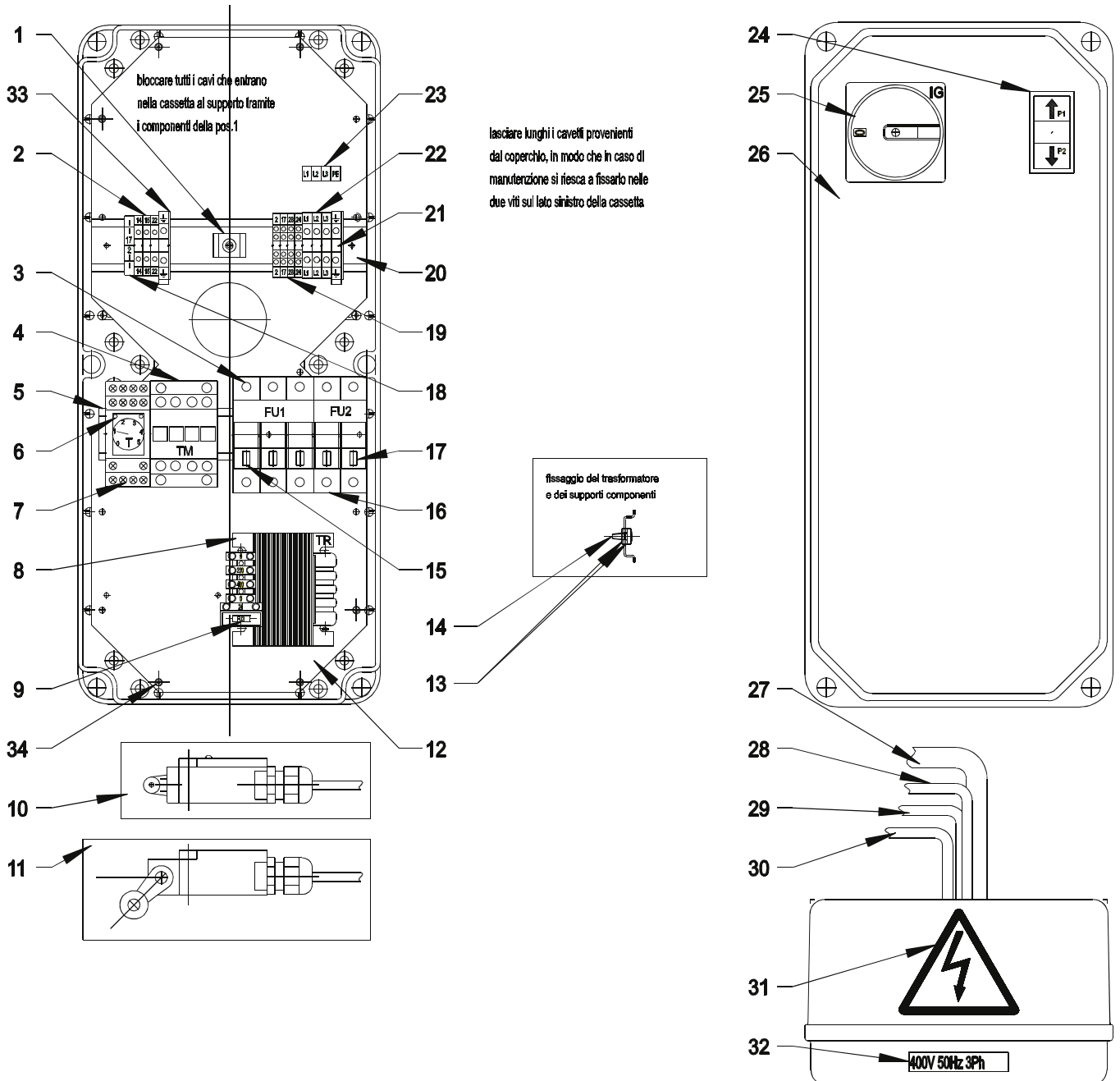
RAV520 L

N°tavola
Table no

Indice di modifica
Change index

9A/2

NB: Fare un ponticello sul morsetto di pos.18 (lato alto)
con della cordina rossa di 1mmq e capicorda preisolati.
COLLEGARE SOLO IN N°2.





Denominazione tavola - Table definition

Valida per i modelli - Apply to models

N°tavola
Table noIndice di modifica
Change index**MOBILE CENTRALINA
(MOTORE TRIFASE 50-60 Hz)
CONTROL BOX
(50-60 Hz 3-PHASE MOTOR)**

RAV520L

9A/2

RIF. REF.	CODICE CODE	DESCRIZIONE DESCRIPTION	APPLICAZIONE APPLICATION
1	599369	Supporto	Support
	220014	Vite	Screw
	236025	Rondella	Washer
	599065	Collare	Collar
2	510145	Morsetto	Terminal plate
3	515025	Portafusibili	Fuse carrier
4	522109	Contattore	Contacto
5	049165020	Supporto componenti	Part support
6	521082	Timer	Timer
7	557028	Zoccolo per timer	Base for timer
8	528027	Trasformatore 50VA	50VA Transformer
9	507076	Fusibile 5x20-3.15A-250v rapido	Fuse 5x20-3.15A-250v quick
10	057965013	Insieme FC1 con cavo	FC1 unit with cable
11	057965024	Insieme FC2 con cavo	FC2 unit with cable
12	057965720	Piastra portacomponenti	Plate for equipment
13	239018	Rondella	Washer
14	220005	Vite	Screw
15	507094	Fusibile 10.3x38-10A-500V aM	Fuse 10.3x38-10A-500V aM
	507045	Fusibile 10.3x38-16A-500V aM	Fuse 10.3x38-16A-500V aM
16	515027	Portafusibili	Fuse carrier
17	507095	Fusibile 10.3x38-1A-500v gl	Fuse 10.3x38-1A-500v gl
18	510175	Morsetto	Terminal
19	510207	Morsetto	Terminal plate
20	057965730	Supporto morsettiera	Terminal board mount
21	510150	Morsetto giallo verde	Yellow green terminal
22	510108	Morsetto alimentazione	Feed terminal
23	999912900	Targhetta collegamento cavo di alimentazione	Power cable connection plate
24	517132AS	Insieme pulsante salita/discesa	Up/down button assembly
25	518007AS	Interruttore generale	Main switch
26	057965291	Cassatta elettrica con viti e guarnizioni	Electric box with screws and seals
27	057965302	Insieme cavo motore	Motor cable assembly
28	057965311	Insieme cavo EV1	EV1 Cable assembly
29	057965321	Insieme cavo EV2	EV2 Cable assembly
30	057965331	Insieme cavo CP	CP Cable assembly
31	99990758	Targhetta autoadesiva pericolo	"Danger" self-adhesive plate
32	999912380	Targhetta 400V 50Hz 3Ph	400V 50Hz 3Ph Plate
	999912390	Targhetta 230V 50Hz 3Ph	Plate 230V 50Hz 3Ph
	999912510	Targhetta 220V 60Hz 3Ph	Plate 220V 60Hz 3Ph
	999912520	Targhetta 380V 60Hz 3Ph	Plate 380V 60Hz 3Ph
33	510209	Piastrino terminale	Terminal plate
34	220052	Vite TCB autof. 2.9x9.5 Zn	Self-taping screwTCB 2.9X9.5 Zn

TUTTI I MODELLI - ALL MODELS (*)

30/11/04

(*) Vedi intestazione: "Valida per i modelli" - See: "Apply to models"



Denominazione tavola - Table definition

MOBILE CENTRALINA CONTROL BOX

Valida per i modelli - Apply to models

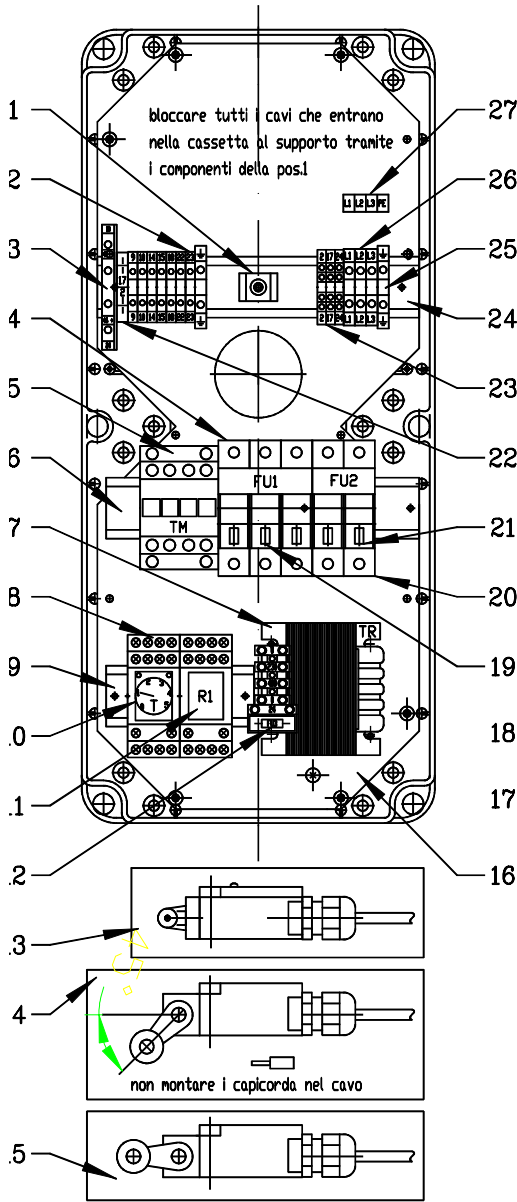
RAV520 LI

N°tavola
Table no

Indice di modifica
Change index

9B/0

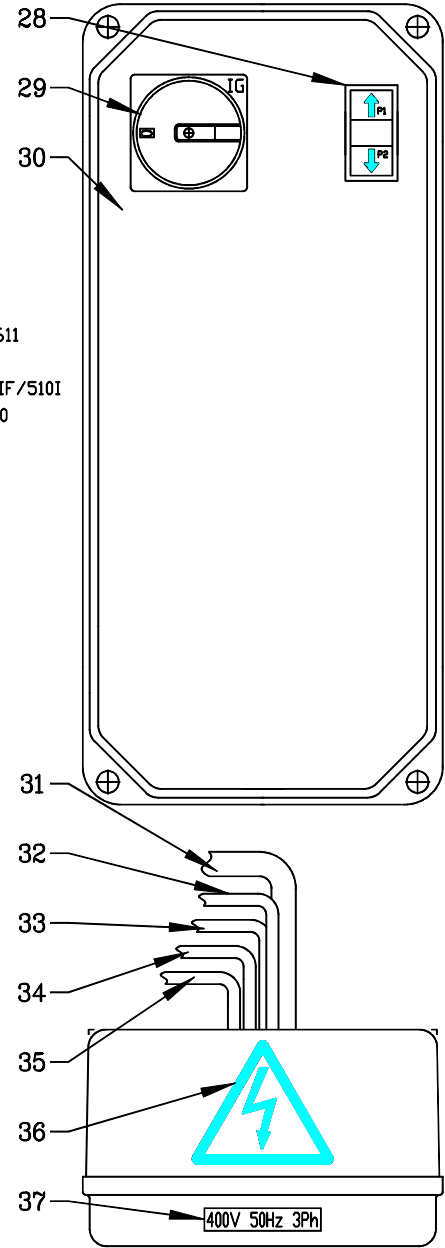
NB: Fare un ponticello sul morsetto di pos.22 (lato alto) con della cordina rossa di 1mmq e capicorda preisolati. COLLEGARE SOLO IN N°2.



lasciare lunghi i cavetti provenienti dal coperchio, in modo che in caso di manutenzione si riesca a fissarlo nelle due viti sul lato destro della cassetta

RAV516I/518I/520I
schema elettrico cod. 057905611

RAV505IF/506I/507IF/508I/509IF/510I
schema elettrico cod.058005710



non montare i capicorda nel cavo



Denominazione tavola - Table definition

**MOBILE CENTRALINA
CONTROL BOX**

Valida per i modelli - Apply to models

RAV520 LI

N°tavola
Table noIndice di modifica
Change index**9B/0**

RIF. REF.	CODICE CODE	DESCRIZIONE DESCRIPTION	APPLICAZIONE APPLICATION
1	599369	Supporto	Support
	220014	Vite	Screw
	236025	Rondella	Washer
	599065	Collare	Collar
2	510145	Morsetto	Terminal plate
3	058066260	Morsetto alimentazione sirena	Terminal connection siren
4	515025	Portafusibili	Fuse carrier
5	522109	Contattore	Contacto
6	049165020	Supporto componenti	Part support
7	528027	Trasformatore 50VA	50VA Transformer
8	557028	Zoccolo per timer	Base for timer
9	150465030	Supporto componenti	Part support
10	521082	Timer	Timer
11	557027	Relè 24Vac 4 contatti	24Vac relay 4 contacts
12	507076	Fusibile 5x20-3.15A-250v rapido	Fuse 5x20-3.15A-250v quick
13	057965162	Insieme FC1 con cavo	FC1 unit with cable
	057965094	Insieme FC2 con cavo	FC2 unit with cable
14	509110	Tubetto CEMBRE PKC-108	Tube CEMBRE PKC-108
	058066272	Insieme FC2 con cavo	FC2 unit with cable
16	057965720	Piastra portacomponenti	Plate for equipment
17	239018	Rondella	Washer
18	220005	Vite	Screw
19	507094	Fusibile 10.3x38-10A-500V aM	Fuse 10.3x38-10A-500V aM
20	515027	Portafusibili	Fuse carrier
21	507095	Fusibile 10.3x38-1A-500v gl	Fuse 10.3x38-1A-500v gl
22	510175	Morsetto	Terminal
23	510207	Morsetto	Terminal plate
24	057965730	Supporto morsettiera	Terminal board mount
25	510150	Morsetto giallo verde	Yellow green terminal
26	510108	Morsetto alimentazione	Feed terminal
27	999912900	Targhetta collegamento cavo di alimentazione	Power cable connection plate
28	517132AS	Insieme pulsante salita/discesa	Up/down button assembly
29	518007AS	Interruttore generale	Main switch
30	057965291	Cassata elettrica con viti e guarnizioni	Electric box with screws and seals
31	057965301	Insieme cavo motore	Motor cable assembly
32	057965311	Insieme cavo EV1	EV1 Cable assembly
33	057965321	Insieme cavo EV2	EV2 Cable assembly
34	057965331	Insieme cavo CP	CP Cable assembly
35	057965351	Insieme cavo sirena	Siren cable assembly
	058066290	Insieme sirena	Siren assembly
36	99990758	Targhetta autoadesiva pericolo	Danger self-adhesive plate
37	999912380	Targhetta 400V 50Hz 3Ph	Plate 400V 50Hz 3Ph

TUTTI I MODELLI - ALL MODELS (*)

(*) Vedi intestazione: "Valida per i modelli" - See: "Apply to models"



Denominazione tavola - Table definition

**MOBILE CENTRALINA
(MOTORE TRIFASE 50-60 Hz)
CONTROL BOX
(50-60 Hz 3-PHASE MOTOR)**

Valida per i modelli - Apply to models

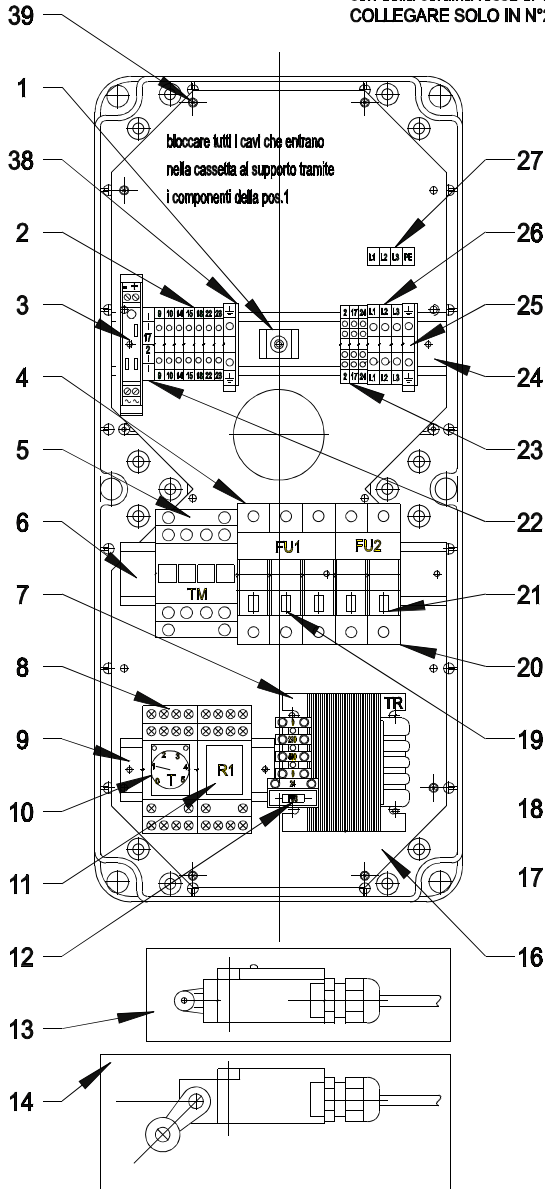
RAV520 LI

N°tavola
Table no

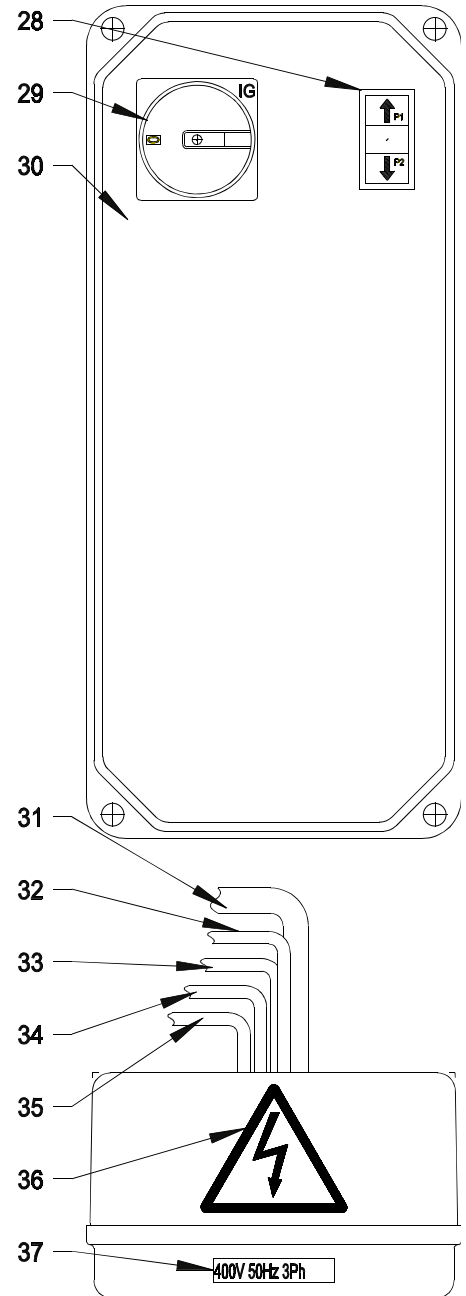
Indice di modifica
Change index

9B/1

NB: Fare un ponticello sul morsetto di pos.22 (lato alto) con della cordina rossa di 1mmq e capicorda preisolati. COLLEGARE SOLO IN N°2.



lasciare lunghi i cavetti provenienti dal coperchio, in modo che in caso di manutenzione si riesca a fissarlo nelle due viti sul lato destro della cassetta





Denominazione tavola - Table definition

Valida per i modelli - Apply to models

N°tavola
Table noIndice di modifica
Change index**MOBILE CENTRALINA
(MOTORE TRIFASE 50-60 Hz)
CONTROL BOX
(50-60 Hz 3-PHASE MOTOR)**

RAV520 LI

9B/1

RIF. REF.	CODICE CODE	DESCRIZIONE DESCRIPTION	APPLICAZIONE APPLICATION
1	599369	Supporto	Support
	220014	Vite	Screw
	236025	Rondella	Washer
	599065	Collare	Collar
2	510145	Morsetto	Terminal plate
3	058066260	Morsetto alimentazione sirena	Terminal connection siren
4	515025	Portafusibili	Fuse carrier
5	522109	Contattore	Contacto
6	049165020	Supporto componenti	Part support
7	528027	Trasformatore 50VA	50VA Transformer
8	557028	Zoccolo per timer	Base for timer
9	150465030	Supporto componenti	Part support
10	521082	Timer	Timer
11	557027	Relè 24Vac 4 contatti	24Vac relay 4 contacts
12	507076	Fusibile 5x20-3.15A-250v rapido	Fuse 5x20-3.15A-250v quick
13	057965162	Insieme FC1 con cavo	FC1 unit with cable
14	057965094	Insieme FC2 con cavo	FC2 unit with cable
16	057965720	Piastra portacomponenti	Plate for equipment
17	239018	Rondella	Washer
18	220005	Vite	Screw
19	507094	Fusibile 10.3x38-10A-500V aM	Fuse 10.3x38-10A-500V aM
	507045	Fusibile 10.3x38-16A-500V aM	Fuse 10.3x38-16A-500V aM
20	515027	Portafusibili	Fuse carrier
21	507095	Fusibile 10.3x38-1A-500v gl	Fuse 10.3x38-1A-500v gl
22	510175	Morsetto	Terminal
23	510207	Morsetto	Terminal plate
24	057965730	Supporto morsetti	Terminal board mount
25	510150	Morsetto giallo verde	Yellow green terminal
26	510108	Morsetto alimentazione	Feed terminal
27	999912900	Targhetta collegamento cavo di alimentazione	Power cable connection plate
28	517132AS	Insieme pulsante salita/discesa	Up/down button assembly
29	518007AS	Interruttore generale	Main switch
30	057965291	Cassatta elettrica con viti e guarnizioni	Electric box with screws and seals
31	057965302	Insieme cavo motore	Motor cable assembly
32	057965311	Insieme cavo EV1	EV1 Cable assembly
33	057965321	Insieme cavo EV2	EV2 Cable assembly
34	057965331	Insieme cavo CP	CP Cable assembly
35	057965351	Insieme cavo sirena	Siren cable assembly
	058066290	Insieme sirena	Siren assembly
36	99990758	Targhetta autoadesiva pericolo	"Danger" self-adhesive plate"
	999912380	Targhetta 400V 50Hz 3Ph	400V 50Hz 3Ph Plate
	999912390	Targhetta 230V 50Hz 3Ph	Plate 230V 50Hz 3Ph
	999912510	Targhetta 220V 60Hz 3Ph	Plate 220V 60Hz 3Ph
37	999912520	Targhetta 380V 60Hz 3Ph	Plate 380V 60Hz 3Ph
	510209	Piastrino terminale	Terminal plate
38	510209	Piastrino terminale	Terminal plate
39	220052	Vite TCB autof. 2.9x9.5 Zn	Self-taping screwTCB 2.9X9.5 Zn

TUTTI I MODELLI - ALL MODELS (*)

30/09/03

(*) Vedi intestazione: "Valida per i modelli" - See: "Apply to models"



Denominazione tavola - Table definition

**MOBILE CENTRALINA
(MOTORE TRIFASE 50-60 Hz)
CONTROL BOX
(50-60 Hz 3-PHASE MOTOR)**

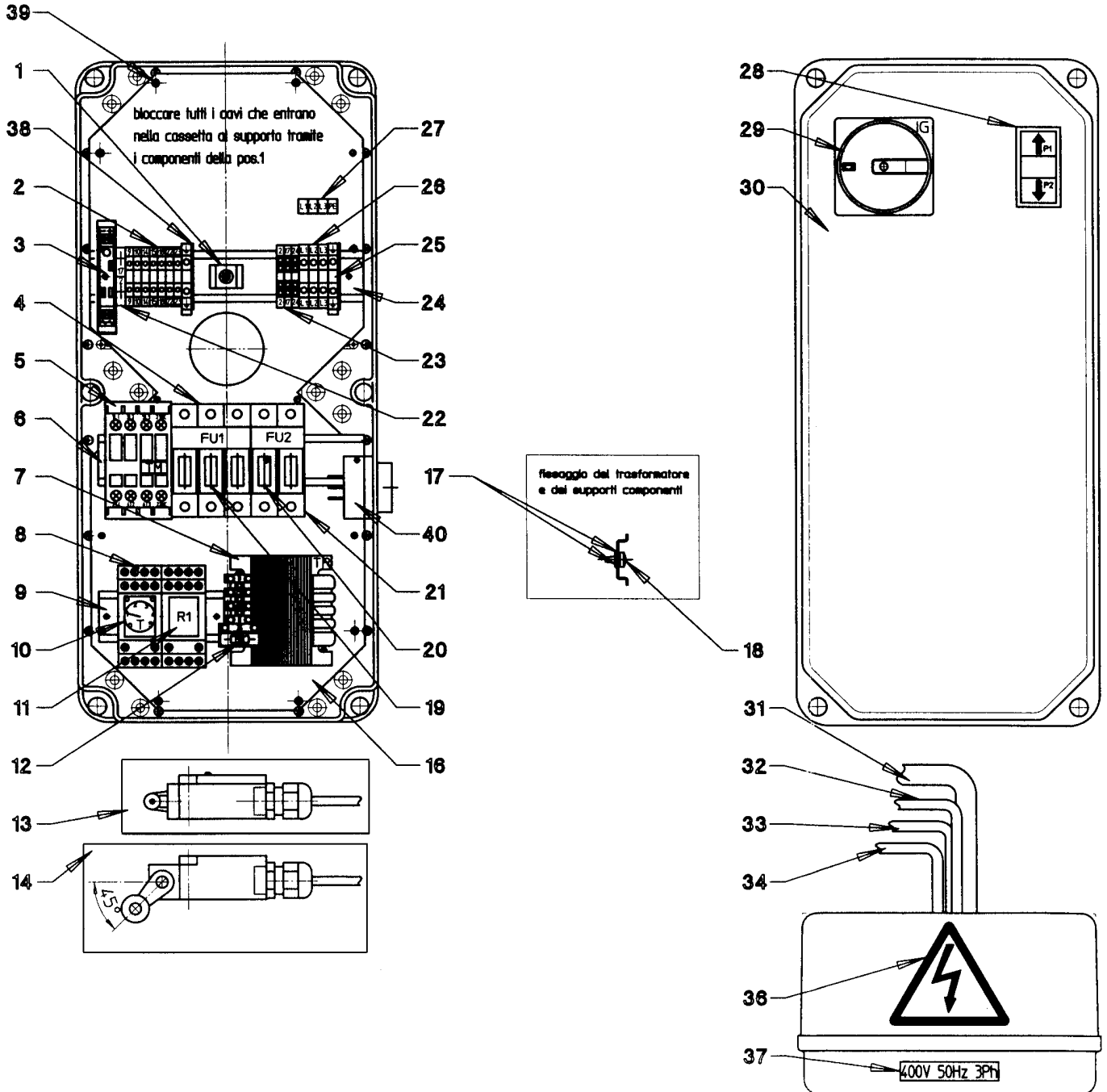
Valida per i modelli - Apply to models

RAV520 LI

N°tavola
Table no

Indice di modifica
Change index

9B/2





Denominazione tavola - Table definition

**MOBILE CENTRALINA
(MOTORE TRIFASE 50-60 Hz)
CONTROL BOX
(50-60 Hz 3-PHASE MOTOR)**

Valida per i modelli - Apply to models

RAV520 LI

N°tavola
Table noIndice di modifica
Change index**9B/2**

RIF. REF.	CODICE CODE	DESCRIZIONE DESCRIPTION	APPLICAZIONE APPLICATION
1	599369	Supporto	Support
	220014	Vite	Screw
	236025	Rondella	Washer
	599065	Collare	Collar
2	510145	Morsetto	Terminal plate
3	058066260	Morsetto alimentazione sirena	Terminal connection siren
4	515025	Portafusibili	Fuse carrier
5	522109	Contattore	Contactor
6	049165020	Supporto componenti	Part support
7	528027	Trasformatore 50VA	50VA Transformer
8	557028	Zoccolo per timer	Base for timer
9	150465030	Supporto componenti	Part support
10	521082	Timer	Timer
11	557027	Relè 24Vac 4 contatti	24Vac relay 4 contacts
12	507076	Fusibile 5x20-3.15A-250v rapido	Fuse 5x20-3.15A-250v quick
13	057965162	Insieme FC1 con cavo	FC1 unit with cable
14	057965094	Insieme FC2 con cavo	FC2 unit with cable
16	057965720	Piastra portacomponenti	Plate for equipment
17	239018	Rondella	Washer
18	220005	Vite	Screw
19	507094	Fusibile 10.3x38-10A-500V aM	Fuse 10.3x38-10A-500V aM
	507045	Fusibile 10.3x38-16A-500V aM	Fuse 10.3x38-16A-500V aM
20	515027	Portafusibili	Fuse carrier
21	507095	Fusibile 10.3x38-1A-500v gl	Fuse 10.3x38-1A-500v gl
22	510175	Morsetto	Terminal
23	510207	Morsetto	Terminal plate
24	057965730	Supporto morsettiera	Terminal board mount
25	510150	Morsetto giallo verde	Yellow green terminal
26	510108	Morsetto alimentazione	Feed terminal
27	999912900	Targhetta collegamento cavo di alimentazione	Power cable connection plate
28	517132AS	Insieme pulsante salita/discesa	Up/down button assembly
29	518007AS	Interruttore generale	Main switch
30	057965970	Cassatta elettrica con viti e guarnizioni	Electric box with screws and seals
31	057965302	Insieme cavo motore	Motor cable assembly
32	057965311	Insieme cavo EV1	EV1 Cable assembly
33	057965321	Insieme cavo EV2	EV2 Cable assembly
34	057965331	Insieme cavo CP	CP Cable assembly
35			
36	99990758	Targhetta autoadesiva pericolo	"Danger" self-adhesive plate"
37	999912380	Targhetta 400V 50Hz 3Ph	400V 50Hz 3Ph Plate
	999912390	Targhetta 230V 50Hz 3Ph	Plate 230V 50Hz 3Ph
	999912510	Targhetta 220V 60Hz 3Ph	Plate 220V 60Hz 3Ph
	999912520	Targhetta 380V 60Hz 3Ph	Plate 380V 60Hz 3Ph
38	510209	Piastrino terminale	Terminal plate
39	220052	Vite TCB autof. 2.9x9.5 Zn	Self-taping screwTCB 2.9X9.5 Zn
40	569046	Avvisatore acustico	Warning horn

TUTTI I MODELLI - ALL MODELS (*)

31/07/04

(*) Vedi intestazione: "Valida per i modelli" - See: "Apply to models"



Denominazione tavola - Table definition

**MOBILE CENTRALINA
(MOTORE TRIFASE 50-60 Hz)
CONTROL BOX
(50-60 Hz 3-PHASE MOTOR)**

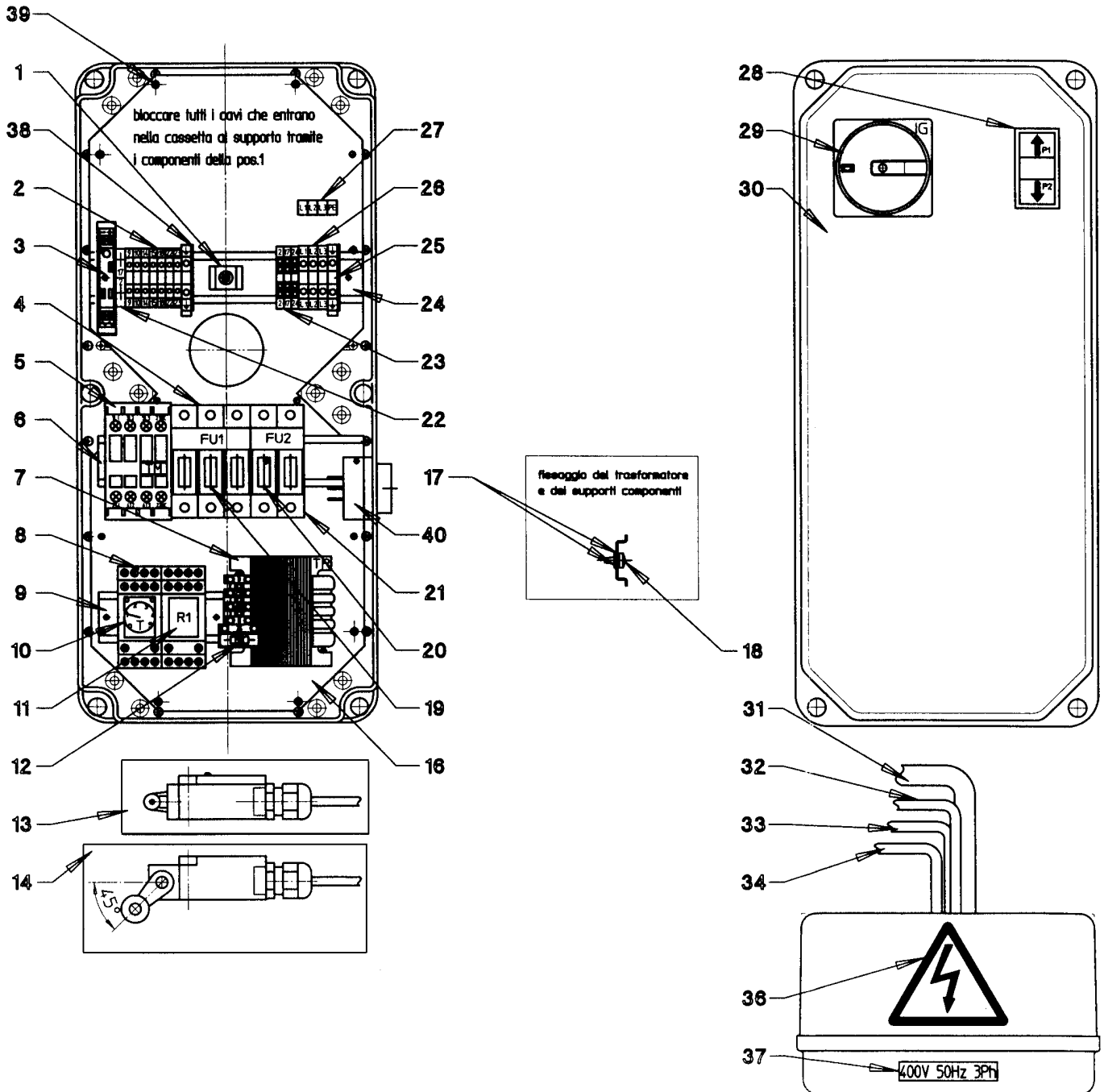
Valida per i modelli - Apply to models

RAV520 LI

N°tavola
Table no

Indice di modifica
Change index

9B/3





Denominazione tavola - Table definition

Valida per i modelli - Apply to models

N°tavola
Table noIndice di modifica
Change index**MOBILE CENTRALINA
(MOTORE TRIFASE 50-60 Hz)
CONTROL BOX
(50-60 Hz 3-PHASE MOTOR)**

RAV520 LI

9B/3

RIF. REF.	CODICE CODE	DESCRIZIONE DESCRIPTION	APPLICAZIONE APPLICATION
1	599369	Supporto	Support
	220014	Vite	Screw
	236025	Rondella	Washer
	599065	Collare	Collar
2	510145	Morsetto	Terminal plate
3	058066260	Morsetto alimentazione sirena	Terminal connection siren
4	515025	Portafusibili	Fuse carrier
5	522109	Contattore	Contacteur
6	049165020	Supporto componenti	Part support
7	528027	Trasformatore 50VA	50VA Transformer
8	557028	Zoccolo per timer	Base for timer
9	150465030	Supporto componenti	Part support
10	521082	Timer	Timer
11	557027	Relè 24Vac 4 contatti	24Vac relay 4 contacts
12	507076	Fusibile 5x20-3.15A-250v rapido	Fuse 5x20-3.15A-250v quick
13	057965162	Insieme FC1 con cavo	FC1 unit with cable
14	057965095	Insieme FC2 con cavo	FC2 unit with cable
16	057965720	Piastra portacomponenti	Plate for equipment
17	239018	Rondella	Washer
18	220005	Vite	Screw
19	507094	Fusibile 10.3x38-10A-500V aM	Fuse 10.3x38-10A-500V aM
	507045	Fusibile 10.3x38-16A-500V aM	Fuse 10.3x38-16A-500V aM
20	515027	Portafusibili	Fuse carrier
21	507095	Fusibile 10.3x38-1A-500v gl	Fuse 10.3x38-1A-500v gl
22	510175	Morsetto	Terminal
23	510207	Morsetto	Terminal plate
24	057965730	Supporto morsetti	Terminal board mount
25	510150	Morsetto giallo verde	Yellow green terminal
26	510108	Morsetto alimentazione	Feed terminal
27	999912900	Targhetta collegamento cavo di alimentazione	Power cable connection plate
28	517132AS	Insieme pulsante salita/discesa	Up/down button assembly
29	518007AS	Interruttore generale	Main switch
30	057965970	Cassatta elettrica con viti e guarnizioni	Electric box with screws and seals
31	057965302	Insieme cavo motore	Motor cable assembly
32	057965311	Insieme cavo EV1	EV1 Cable assembly
33	057965321	Insieme cavo EV2	EV2 Cable assembly
34	057965331	Insieme cavo CP	CP Cable assembly
35			
36	99990758	Targhetta autoadesiva pericolo	"Danger" self-adhesive plate"
37	999912380	Targhetta 400V 50Hz 3Ph	400V 50Hz 3Ph Plate
	999912390	Targhetta 230V 50Hz 3Ph	Plate 230V 50Hz 3Ph
	999912510	Targhetta 220V 60Hz 3Ph	Plate 220V 60Hz 3Ph
	999912520	Targhetta 380V 60Hz 3Ph	Plate 380V 60Hz 3Ph
38	510209	Piastrino terminale	Terminal plate
39	220052	Vite TCB autof. 2.9x9.5 Zn	Self-taping screwTCB 2.9X9.5 Zn
40	569046	Avvisatore acustico	Warning horn

TUTTI I MODELLI - ALL MODELS (*)

30/11/04

(*) Vedi intestazione: "Valida per i modelli" - See: "Apply to models"



Denominazione tavola - Table definition

**MOBILE CENTRALINA
(MOTORE MONOFASE 50-60 Hz)
CONTROL UNIT
(SINGLE PHASE MOTOR 50-60 Hz)**

Valida per i modelli - Apply to models

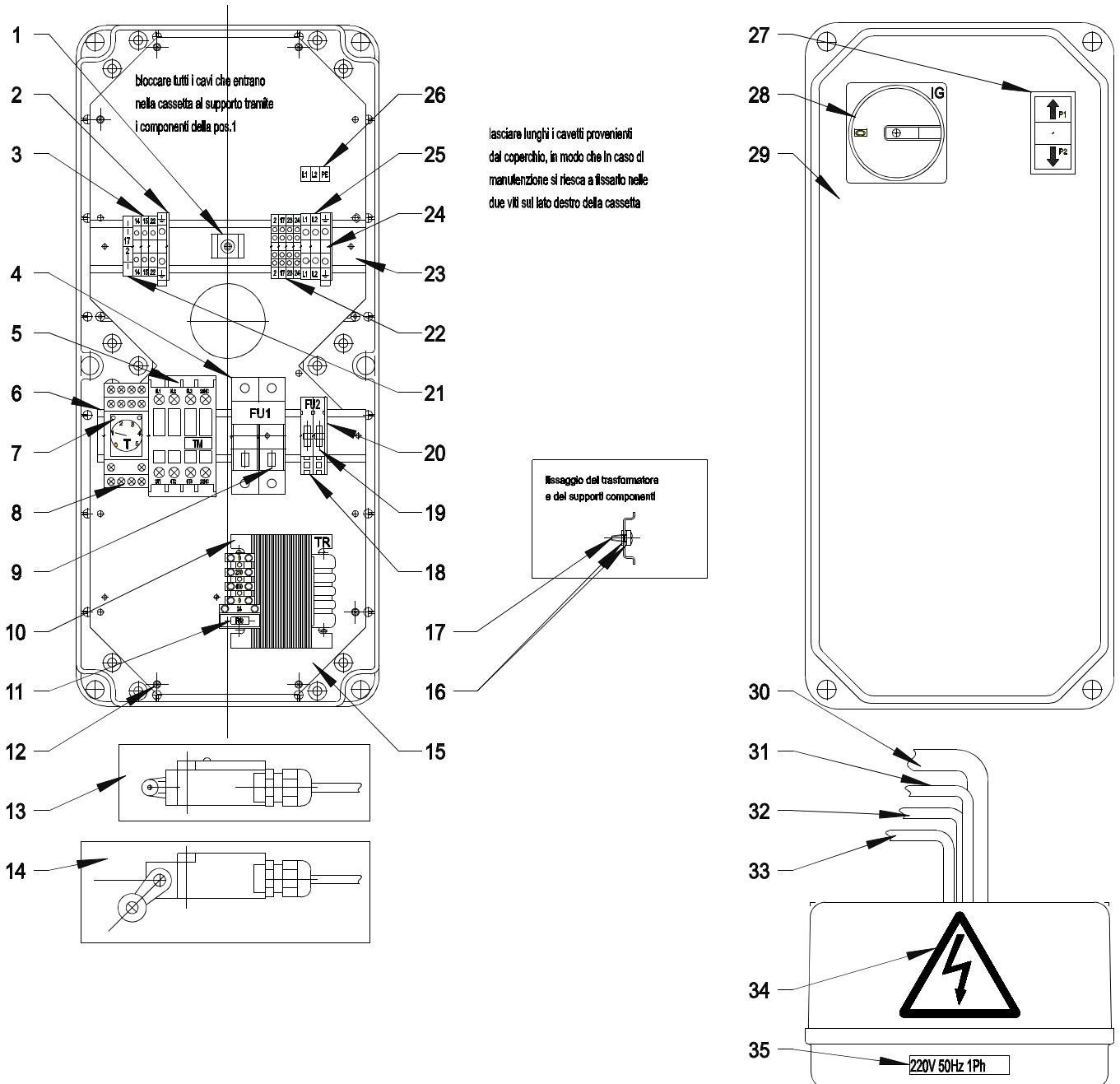
RAV520L

N°tavola
Table no

Indice di modifica
Change index

9C/0

NB: Fare un ponticello sul morsetto di pos.21 (lato alto)
con della cordina rossa di 1mmq e capicorda preisolati.
COLLEGARE SOLO IN N°2.





Denominazione tavola - Table definition

**MOBILE CENTRALINA
(MOTORE MONOFASE 50-60 Hz)
CONTROL UNIT
(SINGLE PHASE MOTOR 50-60 Hz)**

Valida per i modelli - Apply to models

RAV520 L

N°tavola
Table noIndice di modifica
Change index**9C/0**

RIF. REF.	CODICE CODE	DESCRIZIONE DESCRIPTION	APPLICAZIONE APPLICATION
1	599369	Supporto	Support
	220014	Vite	Screw
	236025	Rondella	Washer
	599065	Collare	Collar
2	510209	Piastrino terminale	Terminale plate
3	510145	Morsetto	Clamp
4	515027	Portafusibile bipolare	Twopole fuse carrier
5	522026	Contattore	Contactor
6	049165020	Supporto componenti	Part support
7	521082	Timer	Timer
8	557028	Zoccolo per timer	Base for timer
9	507048	Fusibile 10.3x38-25A-400V aM	Fuse 10.3x38-25A-400V aM
10	528027	Trasformatore 50VA	50VA Transformer
11	507076	Fusibile 5x20-3.15A-250v rapido	Fuse 5x20-3.15A-250v quick
12	220052	Vite	Screw
13	057965013	Insieme FC1 con cavo	FC1 unit with cable
14	057965023	Insieme FC2 con cavo	FC2 unit with cable
15	057965720	Piastra portacomponenti	Plate for equipment
16	239018	Rondella	Washer
17	220005	Vite	Screw
18	510111	Portafusibile unipolare	Unipole fuse carrier
19	507022	Fusibile 5x20F-1A-250V rapido	Fuse 5x20-1A-250V rapid
20	510112	Piastrino terminale	Terminale plate
21	510175	Morsetto	Terminal
22	510207	Morsetto	Terminal plate
23	057965730	Supporto morsettiera	Terminal board mount
24	510150	Morsetto giallo verde	Yellow green terminal
25	510108	Morsetto alimentazione	Feed terminal
26	999913090	Targhetta collegamento cavo di alimentazione	Power cable connection plate
27	517132AS	Insieme pulsante salita/discesa	Up/down button assembly
28	518007AS	Interruttore generale	Main switch
29	057965291	Cassatta elettrica con viti e guarnizioni	Electric box with screws and seals
30	057965900	Insieme cavo motore	Motor cable assembly
31	057965311	Insieme cavo EV1	EV1 Cable assembly
32	057965321	Insieme cavo EV2	EV2 Cable assembly
33	057965331	Insieme cavo CP	CP Cable assembly
34	99990758	Targhetta autoadesiva pericolo	"Danger" self-adhesive plate
35	999912440	Targhetta 220V 50Hz 1Ph	220V 50Hz 1Ph Plate
	999912480	Targhetta 240V 50Hz 1Ph	240V 50Hz 1Ph Plate
	999912530	Targhetta 220V 60Hz 1Ph	220V 60Hz 1Ph Plate

TUTTI I MODELLI - ALL MODELS (*)

30/09/03

(*) Vedi intestazione: "Valida per i modelli" - See: "Apply to models"



Denominazione tavola - Table definition

**MOBILE CENTRALINA
(MOTORE MONOFASE 50-60 Hz)
CONTROL UNIT
(SINGLE PHASE MOTOR 50-60 Hz)**

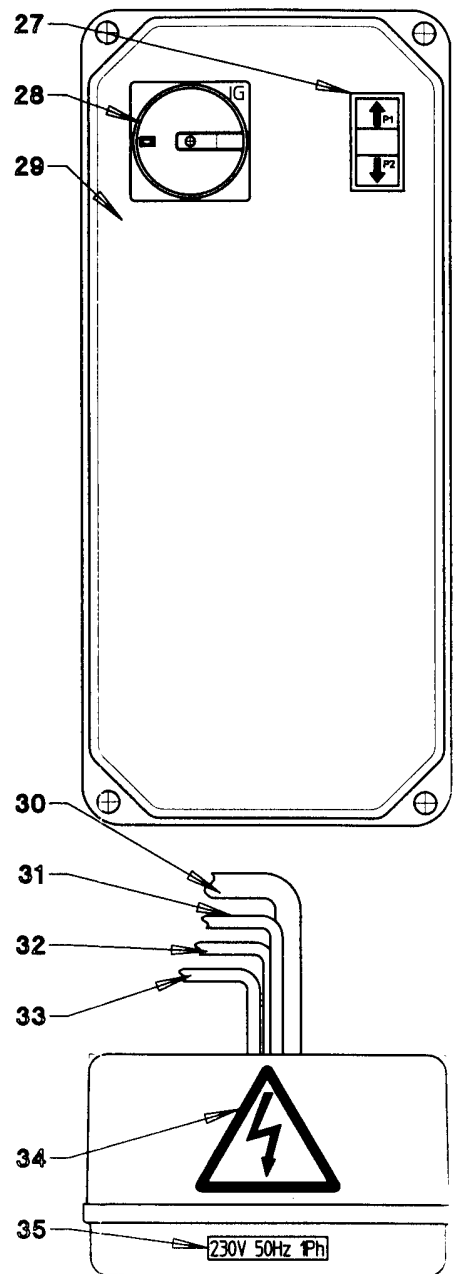
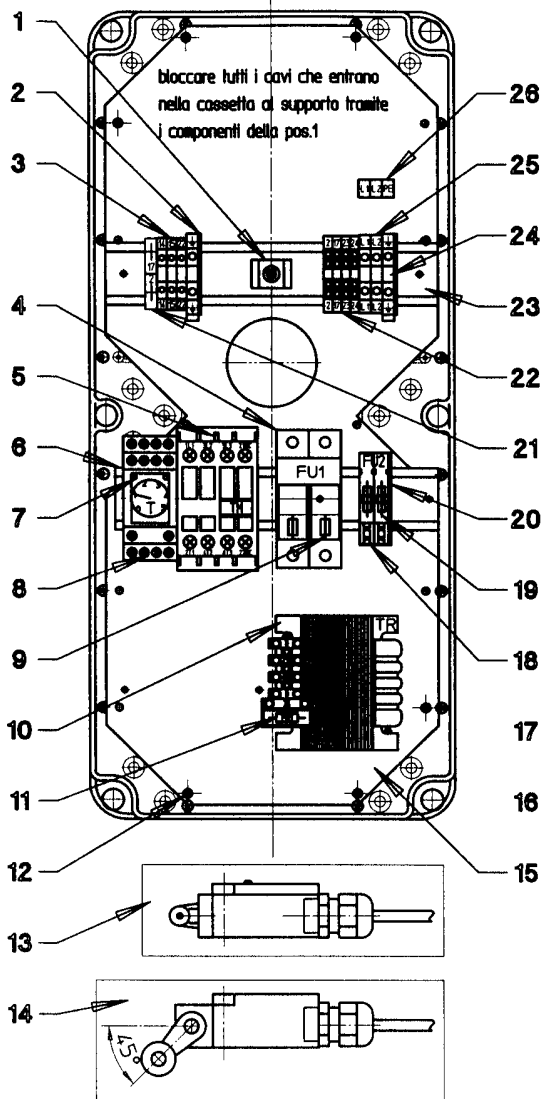
Valida per i modelli - Apply to models

RAV520L

N°tavola
Table no

Indice di modifica
Change index

9C/1





Denominazione tavola - Table definition

**MOBILE CENTRALINA
(MOTORE MONOFASE 50-60 Hz)
CONTROL UNIT
(SINGLE PHASE MOTOR 50-60 Hz)**

Valida per i modelli - Apply to models

RAV520 L

N°tavola
Table noIndice di modifica
Change index**9C/1**

RIF. REF.	CODICE CODE	DESCRIZIONE DESCRIPTION	APPLICAZIONE APPLICATION
1	599369	Supporto	Support
	220014	Vite	Screw
	236025	Rondella	Washer
	599065	Collare	Collar
2	510209	Piastrino terminale	Terminale plate
3	510145	Morsetto	Clamp
4	515027	Portafusibile bipolare	Twopole fuse carrier
5	522026	Contattore	Contactor
6	049165020	Supporto componenti	Part support
7	521082	Timer	Timer
8	557028	Zoccolo per timer	Base for timer
9	507048	Fusibile 10.3x38-25A-400V aM	Fuse 10.3x38-25A-400V aM
10	528027	Trasformatore 50VA	50VA Transformer
11	507076	Fusibile 5x20-3.15A-250v rapido	Fuse 5x20-3.15A-250v quick
12	220052	Vite	Screw
13	057965013	Insieme FC1 con cavo	FC1 unit with cable
14	057965023	Insieme FC2 con cavo	FC2 unit with cable
15	057965720	Piastra portacomponenti	Plate for equipment
16	239018	Rondella	Washer
17	220005	Vite	Screw
18	510111	Portafusibile unipolare	Unipole fuse carrier
19	507022	Fusibile 5x20F-1A-250V rapido	Fuse 5x20-1A-250V rapid
20	510112	Piastrino terminale	Terminale plate
21	510175	Morsetto	Terminal
22	510207	Morsetto	Terminal plate
23	057965730	Supporto morsettiera	Terminal board mount
24	510150	Morsetto giallo verde	Yellow green terminal
25	510108	Morsetto alimentazione	Feed terminal
26	999913090	Targhetta collegamento cavo di alimentazione	Power cable connection plate
27	517132AS	Insieme pulsante salita/discesa	Up/down button assembly
28	518007AS	Interruttore generale	Main switch
29	057965291	Cassatta elettrica con viti e guarnizioni	Electric box with screws and seals
30	057965901	Insieme cavo motore	Motor cable assembly
31	057965311	Insieme cavo EV1	EV1 Cable assembly
32	057965321	Insieme cavo EV2	EV2 Cable assembly
33	057965331	Insieme cavo CP	CP Cable assembly
34	99990758	Targhetta autoadesiva pericolo	"Danger" self-adhesive plate
35	999912430	Targhetta 230V 50Hz 1Ph	230V 50Hz 1Ph Plate
	999912530	Targhetta 220V 60Hz 1Ph	220V 60Hz 1Ph Plate

TUTTI I MODELLI - ALL MODELS (*)

31/07/04

(*) Vedi intestazione: "Valida per i modelli" - See: "Apply to models"



Denominazione tavola - Table definition

**MOBILE CENTRALINA
(MOTORE MONOFASE 50-60 Hz)
CONTROL UNIT
(SINGLE PHASE MOTOR 50-60 Hz)**

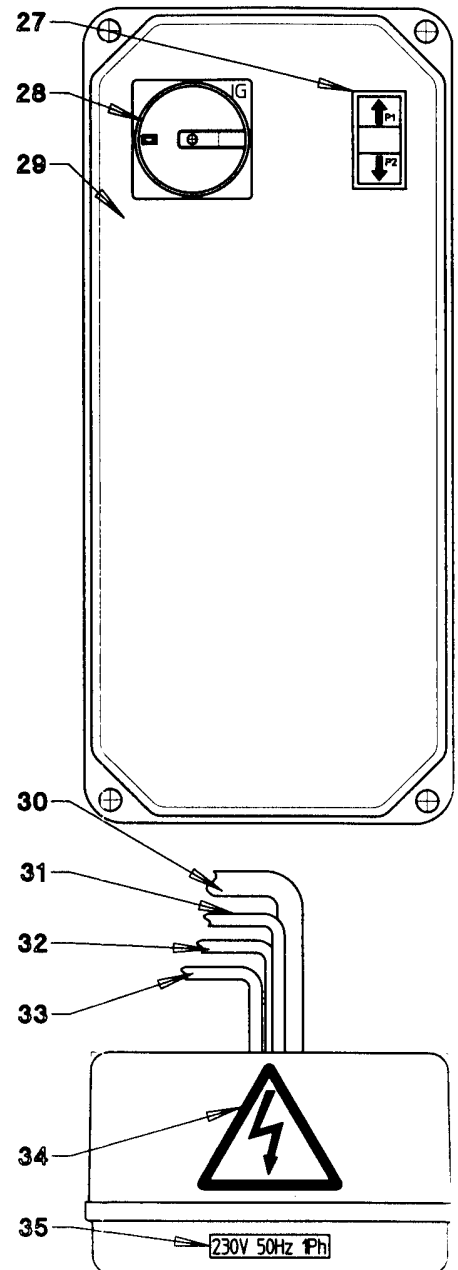
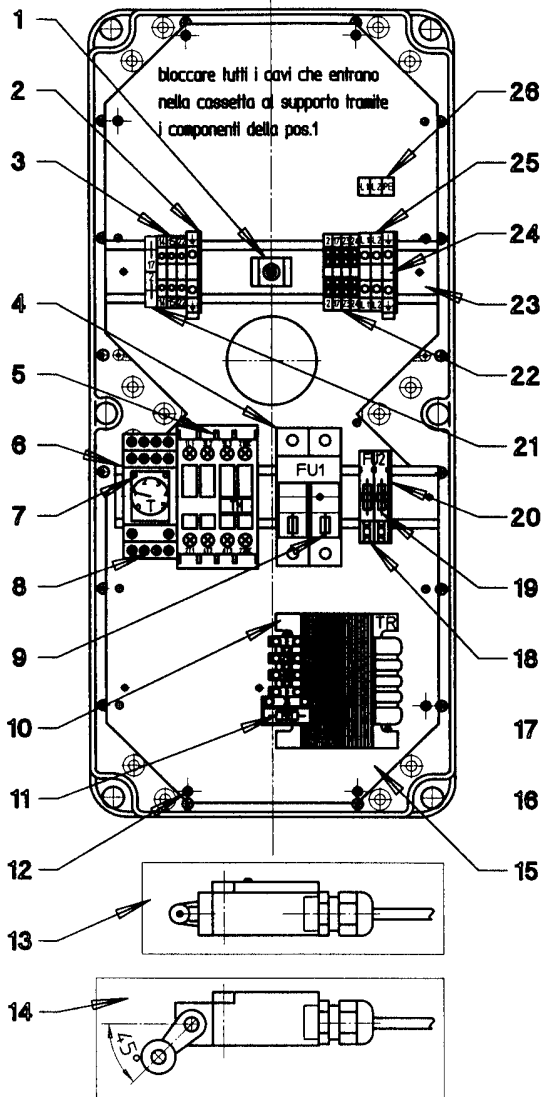
Valida per i modelli - Apply to models

RAV520L

N°tavola
Table no

Indice di modifica
Change index

9C/2





Denominazione tavola - Table definition

**MOBILE CENTRALINA
(MOTORE MONOFASE 50-60 Hz)
CONTROL UNIT
(SINGLE PHASE MOTOR 50-60 Hz)**

Valida per i modelli - Apply to models

RAV520 L

N°tavola
Table noIndice di modifica
Change index**9C/2**

RIF. REF.	CODICE CODE	DESCRIZIONE DESCRIPTION	APPLICAZIONE APPLICATION
1	599369	Supporto	Support
	220014	Vite	Screw
	236025	Rondella	Washer
	599065	Collare	Collar
2	510209	Piastrino terminale	Terminale plate
3	510145	Morsetto	Clamp
4	515027	Portafusibile bipolare	Twopole fuse carrier
5	522026	Contattore	Contactore
6	049165020	Supporto componenti	Part support
7	521082	Timer	Timer
8	557028	Zoccolo per timer	Base for timer
9	507048	Fusibile 10.3x38-25A-400V aM	Fuse 10.3x38-25A-400V aM
10	528027	Trasformatore 50VA	50VA Transformer
11	507076	Fusibile 5x20-3.15A-250v rapido	Fuse 5x20-3.15A-250v quick
12	220052	Vite	Screw
13	057965013	Insieme FC1 con cavo	FC1 unit with cable
14	057965024	Insieme FC2 con cavo	FC2 unit with cable
15	057965720	Piastra portacomponenti	Plate for equipment
16	239018	Rondella	Washer
17	220005	Vite	Screw
18	510111	Portafusibile unipolare	Unipole fuse carrier
19	507022	Fusibile 5x20F-1A-250V rapido	Fuse 5x20-1A-250V rapid
20	510112	Piastrino terminale	Terminale plate
21	510175	Morsetto	Terminal
22	510207	Morsetto	Terminal plate
23	057965730	Supporto morsettiera	Terminal board mount
24	510150	Morsetto giallo verde	Yellow green terminal
25	510108	Morsetto alimentazione	Feed terminal
26	999913090	Targhetta collegamento cavo di alimentazione	Power cable connection plate
27	517132AS	Insieme pulsante salita/discesa	Up/down button assembly
28	518007AS	Interruttore generale	Main switch
29	057965291	Cassatta elettrica con viti e guarnizioni	Electric box with screws and seals
30	057965901	Insieme cavo motore	Motor cable assembly
31	057965311	Insieme cavo EV1	EV1 Cable assembly
32	057965321	Insieme cavo EV2	EV2 Cable assembly
33	057965331	Insieme cavo CP	CP Cable assembly
34	99990758	Targhetta autoadesiva pericolo	"Danger" self-adhesive plate
35	999912430	Targhetta 230V 50Hz 1Ph	230V 50Hz 1Ph Plate
	999912530	Targhetta 220V 60Hz 1Ph	220V 60Hz 1Ph Plate

TUTTI I MODELLI - ALL MODELS (*)

30/11/04

(*) Vedi intestazione: "Valida per i modelli" - See: "Apply to models"



Denominazione tavola - Table definition

**MOBILE CENTRALINA
(MOTORE MONOFASE 50-60Hz)
CONTROL UNIT
(SINGLE PHASE MOTOR
50-60Hz)**

Valida per i modelli - Apply to models

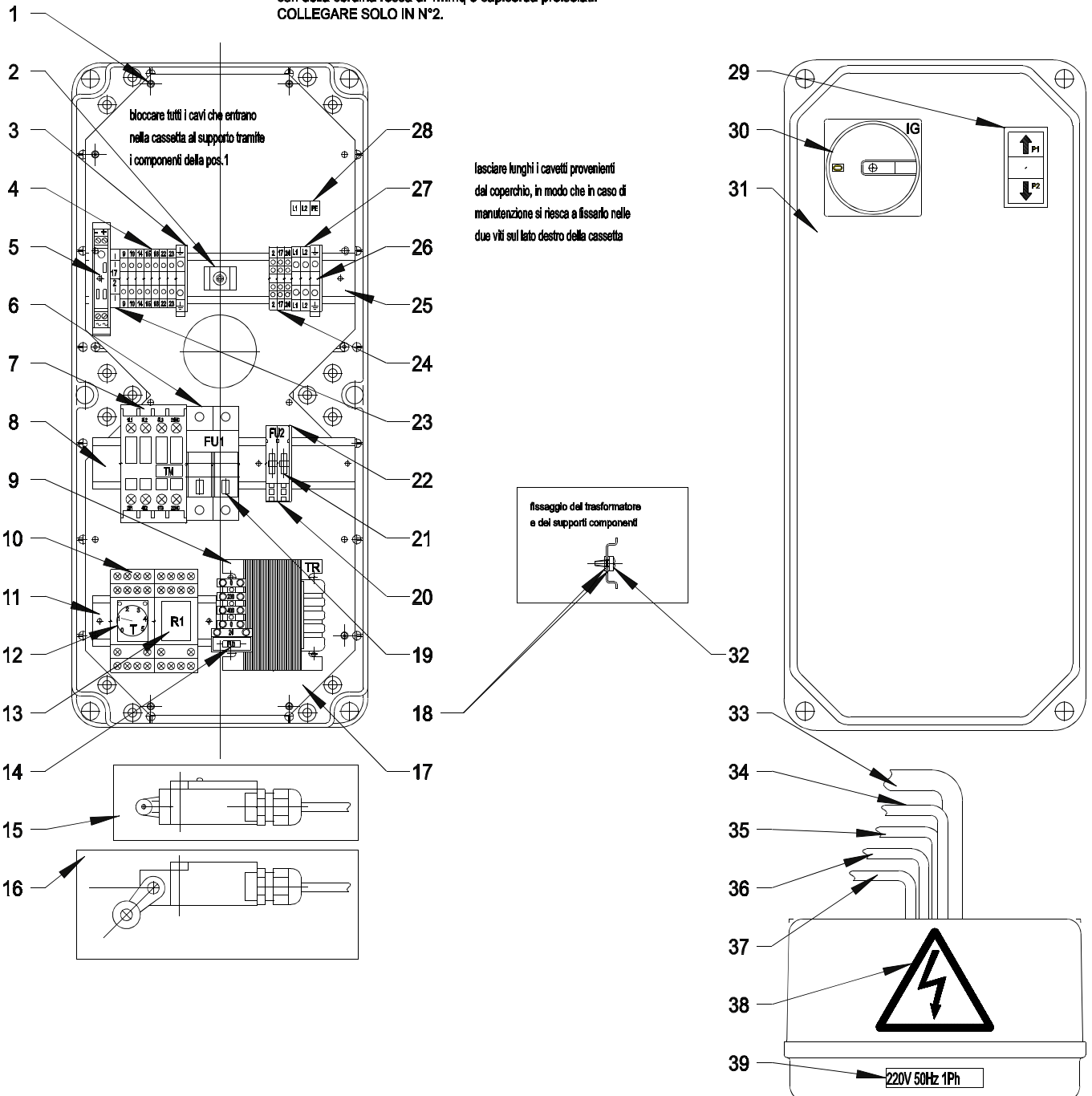
RAV520 LI

N° tavola
Table no

Indice di modifica
Change index

9D/0

NB: Fare un ponticello sul morsetto di pos.23 (lato alto)
con della cordina rossa di 1mmq e capicorda preisolati.
COLLEGARE SOLO IN N°2.





Denominazione tavola - Table definition

**MOBILE CENTRALINA
(MOTORE MONOFASE 50-60Hz)
CONTROL UNIT
(SINGLE PHASE MOTOR
50-60Hz)**

Valida per i modelli - Apply to models

RAV520 LI

N°tavola
Table noIndice di modifica
Change index**9D/0**

RIF. REF.	CODICE CODE	DESCRIZIONE DESCRIPTION	APPLICAZIONE APPLICATION
1	220052	Vite	Screw
2	599369	Supporto	Support
	220014	Vite	Screw
	236025	Rondella	Washer
	599065	Collare	Collar
3	510209	Piastrino terminale	Terminal plate
4	510145	Morsetto	Terminal plate
5	058066260	Morsetto alimentazione sirena	Terminal connection siren
6	515027	Portafusibili	Fuse carrier
7	522026	Contattore	Contacto
8	049165020	Supporto componenti	Part support
9	528027	Trasformatore 50VA	50VA Transformer
10	557028	Zoccolo per timer	Base for timer
11	150465030	Supporto componenti	Part support
12	521082	Timer	Timer
13	557027	Relè 24Vac 4 contatti	24Vac relay 4 contacts
14	507076	Fusibile 5x20-3.15A-250v rapido	Fuse 5x20-3.15A-250v quick
15	057965162	Insieme FC1 con cavo	FC1 unit with cable
16	057965094	Insieme FC2 con cavo	FC2 unit with cable
17	057965720	Piastra portacomponenti	Plate for equipment
18	239018	Rondella	Washer
19	507048	Fusibile 10.3x38-25A-400V aM	Fuse 10.3x38-25A-400V aM
20	510111	Portafusibile unipolare	Unipole fuse carrier
21	507022	Fusibile 5x20F-2A-250V rapido	Fuse 5x20-2A-250V rapid
22	510112	Piastrino terminale	Terminal plate
23	510175	Morsetto	Terminal
24	510207	Morsetto	Terminal plate
25	057965730	Supporto morsettiera	Terminal board mount
26	510150	Morsetto giallo verde	Yellow green terminal
27	510108	Morsetto alimentazione	Feed terminal
28	999913090	Targhetta collegamento cavo di alimentazione	Power cable connection plate
29	517132AS	Insieme pulsante salita/discesa	Up/down button assembly
30	518007AS	Interruttore generale	Main switch
31	057965291	Cassatta elettrica con viti e guarnizioni	Electric box with screws and seals
32	220005	Vite	Screw
33	057965900	Insieme cavo motore	Motor cable assembly
34	057965311	Insieme cavo EV1	EV1 Cable assembly
35	057965321	Insieme cavo EV2	EV2 Cable assembly
36	057965331	Insieme cavo CP	CP Cable assembly
37	057965351	Insieme cavo sirena	Siren cable assembly
	058066290	Insieme sirena	Siren assembly
38	99990758	Targhetta autoadesiva pericolo	"Danger" self-adhesive plate
39	999912440	Targhetta 220V 50Hz 1Ph	220V 50Hz 1Ph Plate
	999912480	Targhetta 240V 50Hz 1Ph	240V 50Hz 1Ph Plate
	999912530	Targhetta 220V 60Hz 1Ph	220V 60Hz 1Ph Plate

TUTTI I MODELLI - ALL MODELS (*)

30/09/03

(*) Vedi intestazione: "Valida per i modelli" - See: "Apply to models"



Denominazione tavola - Table definition

**MOBILE CENTRALINA
(MOTORE MONOFASE 50-60Hz)
CONTROL UNIT
(SINGLE PHASE MOTOR
50-60Hz)**

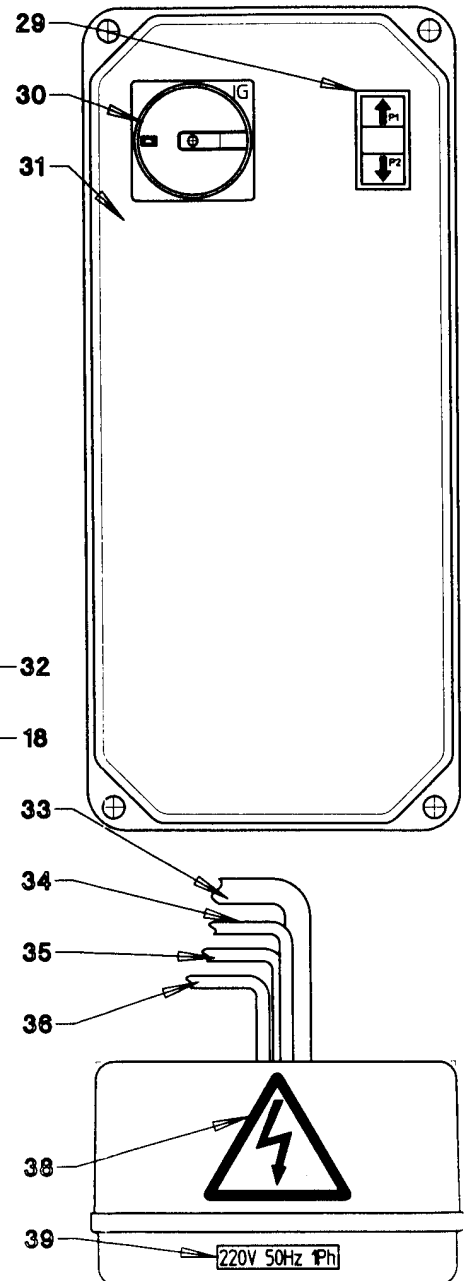
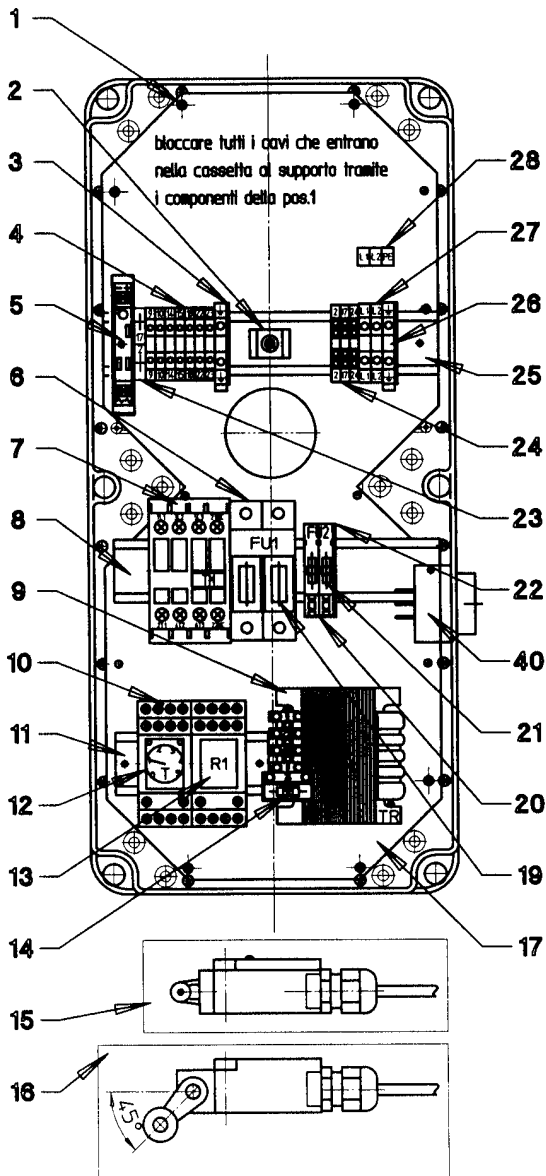
Valida per i modelli - Apply to models

RAV520 LI

N° tavola
Table no

Indice di modifica
Change index

9D/1





Denominazione tavola - Table definition

**MOBILE CENTRALINA
(MOTORE MONOFASE 50-60Hz)
CONTROL UNIT
(SINGLE PHASE MOTOR
50-60Hz)**

Valida per i modelli - Apply to models

RAV520 LI

N°tavola
Table noIndice di modifica
Change index**9D/1**

RIF. REF.	CODICE CODE	DESCRIZIONE DESCRIPTION	APPLICAZIONE APPLICATION
1	220052	Vite	Screw
2	599369	Supporto	Support
	220014	Vite	Screw
	236025	Rondella	Washer
	599065	Collare	Collar
3	510209	Piastrino terminale	Terminal plate
4	510145	Morsetto	Terminal plate
5	058066260	Morsetto alimentazione sirena	Terminal connection siren
6	515027	Portafusibili	Fuse carrier
7	522026	Contattore	Contactor
8	049165020	Supporto componenti	Part support
9	528027	Trasformatore 50VA	50VA Transformer
10	557028	Zoccolo per timer	Base for timer
11	150465030	Supporto componenti	Part support
12	521082	Timer	Timer
13	557027	Relè 24Vac 4 contatti	24Vac relay 4 contacts
14	507076	Fusibile 5x20-3.15A-250v rapido	Fuse 5x20-3.15A-250v quick
15	057965162	Insieme FC1 con cavo	FC1 unit with cable
16	057965094	Insieme FC2 con cavo	FC2 unit with cable
17	057965720	Piastra portacomponenti	Plate for equipment
18	239018	Rondella	Washer
19	507048	Fusibile 10.3x38-25A-400V aM	Fuse 10.3x38-25A-400V aM
20	510111	Portafusibile unipolare	Unipole fuse carrier
21	507022	Fusibile 5x20F-2A-250V rapido	Fuse 5x20-2A-250V rapid
22	510112	Piastrino terminale	Terminal plate
23	510175	Morsetto	Terminal
24	510207	Morsetto	Terminal plate
25	057965730	Supporto morsettiera	Terminal board mount
26	510150	Morsetto giallo verde	Yellow green terminal
27	510108	Morsetto alimentazione	Feed terminal
28	999913090	Targhetta collegamento cavo di alimentazione	Power cable connection plate
29	517132AS	Insieme pulsante salita/discesa	Up/down button assembly
30	518007AS	Interruttore generale	Main switch
31	057965970	Cassatta elettrica con viti e guarnizioni	Electric box with screws and seals
32	220005	Vite	Screw
33	057965900	Insieme cavo motore	Motor cable assembly
34	057965311	Insieme cavo EV1	EV1 Cable assembly
35	057965321	Insieme cavo EV2	EV2 Cable assembly
36	057965331	Insieme cavo CP	CP Cable assembly
37			
38	99990758	Targhetta autoadesiva pericolo	"Danger" self-adhesive plate
39	999912440	Targhetta 220V 50Hz 1Ph	220V 50Hz 1Ph Plate
	999912480	Targhetta 240V 50Hz 1Ph	240V 50Hz 1Ph Plate
	999912530	Targhetta 220V 60Hz 1Ph	220V 60Hz 1Ph Plate
40	569046	Avvisatore acustico	Warning horn

TUTTI I MODELLI - ALL MODELS (*)

(*) Vedi intestazione: "Valida per i modelli" - See: "Apply to models"

31/07/04



Denominazione tavola - Table definition

**MOBILE CENTRALINA
(MOTORE MONOFASE 50-60Hz)
CONTROL UNIT
(SINGLE PHASE MOTOR
50-60Hz)**

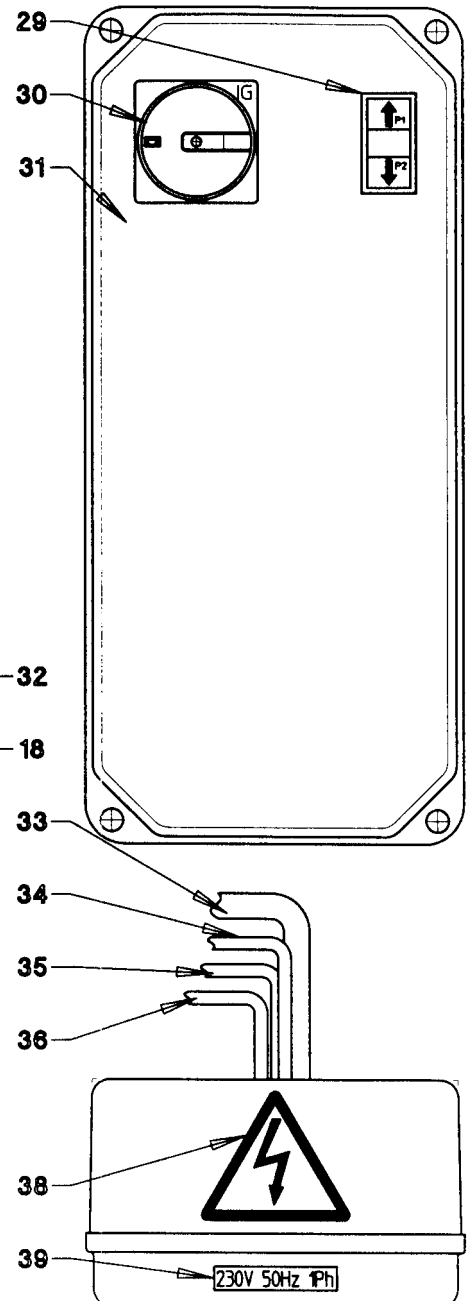
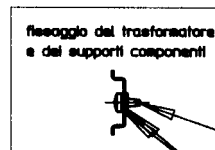
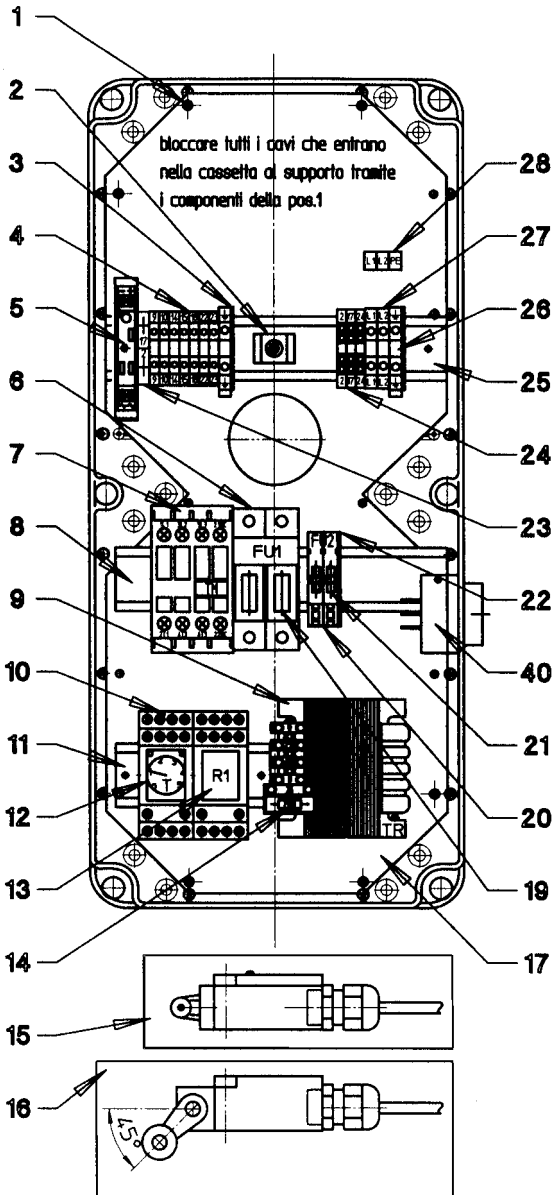
Valida per i modelli - Apply to models

RAV520 LI

N° tavola
Table no

Indice di modifica
Change index

9D/2





Denominazione tavola - Table definition

**MOBILE CENTRALINA
(MOTORE MONOFASE 50-60Hz)
CONTROL UNIT
(SINGLE PHASE MOTOR
50-60Hz)**

Valida per i modelli - Apply to models

RAV520 LI

N°tavola
Table noIndice di modifica
Change index**9D/2**

RIF. REF.	CODICE CODE	DESCRIZIONE DESCRIPTION	APPLICAZIONE APPLICATION
1	220052	Vite	Screw
2	599369	Supporto	Support
	220014	Vite	Screw
	236025	Rondella	Washer
	599065	Collare	Collar
3	510209	Piastrino terminale	Terminal plate
4	510145	Morsetto	Terminal plate
5	058066260	Morsetto alimentazione sirena	Terminal connection siren
6	515027	Portafusibili	Fuse carrier
7	522026	Contattore	Contactor
8	049165020	Supporto componenti	Part support
9	528027	Trasformatore 50VA	50VA Transformer
10	557028	Zoccolo per timer	Base for timer
11	150465030	Supporto componenti	Part support
12	521082	Timer	Timer
13	557027	Relè 24Vac 4 contatti	24Vac relay 4 contacts
14	507076	Fusibile 5x20-3.15A-250v rapido	Fuse 5x20-3.15A-250v quick
15	057965162	Insieme FC1 con cavo	FC1 unit with cable
16	057965094	Insieme FC2 con cavo	FC2 unit with cable
17	057965720	Piastra portacomponenti	Plate for equipment
18	239018	Rondella	Washer
19	507048	Fusibile 10.3x38-25A-400V aM	Fuse 10.3x38-25A-400V aM
20	510111	Portafusibile unipolare	Unipole fuse carrier
21	507022	Fusibile 5x20F-2A-250V rapido	Fuse 5x20-2A-250V rapid
22	510112	Piastrino terminale	Terminal plate
23	510175	Morsetto	Terminal
24	510207	Morsetto	Terminal plate
25	057965730	Supporto morsettiera	Terminal board mount
26	510150	Morsetto giallo verde	Yellow green terminal
27	510108	Morsetto alimentazione	Feed terminal
28	999913090	Targhetta collegamento cavo di alimentazione	Power cable connection plate
29	517132AS	Insieme pulsante salita/discesa	Up/down button assembly
30	518007AS	Interruttore generale	Main switch
31	057965970	Cassatta elettrica con viti e guarnizioni	Electric box with screws and seals
32	220005	Vite	Screw
33	057965901	Insieme cavo motore	Motor cable assembly
34	057965311	Insieme cavo EV1	EV1 Cable assembly
35	057965321	Insieme cavo EV2	EV2 Cable assembly
36	057965331	Insieme cavo CP	CP Cable assembly
37			
38	99990758	Targhetta autoadesiva pericolo	"Danger" self-adhesive plate
39	999912530	Targhetta 220V 60Hz 1Ph	220V 60Hz 1Ph Plate
	999912430	Targhetta 230V 50Hz 1Ph	230V 50Hz 1Ph Plate
40	569046	Avvisatore acustico	Warning horn

TUTTI I MODELLI - ALL MODELS (*)

(*) Vedi intestazione: "Valida per i modelli" - See: "Apply to models"



Denominazione tavola - Table definition

**MOBILE CENTRALINA
(MOTORE MONOFASE 50-60Hz)
CONTROL UNIT
(SINGLE PHASE MOTOR
50-60Hz)**

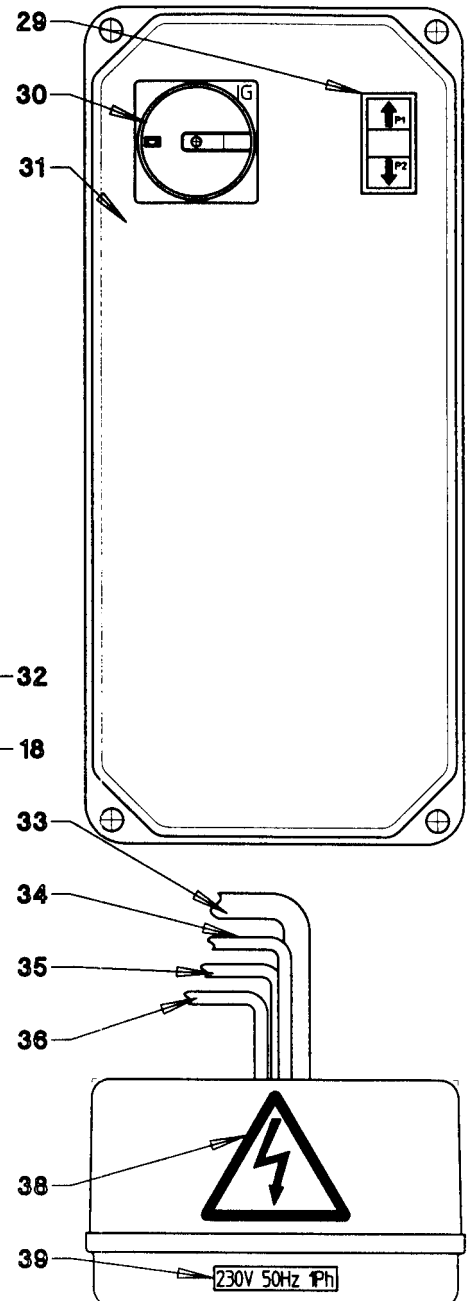
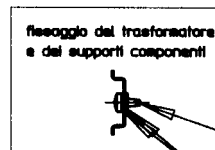
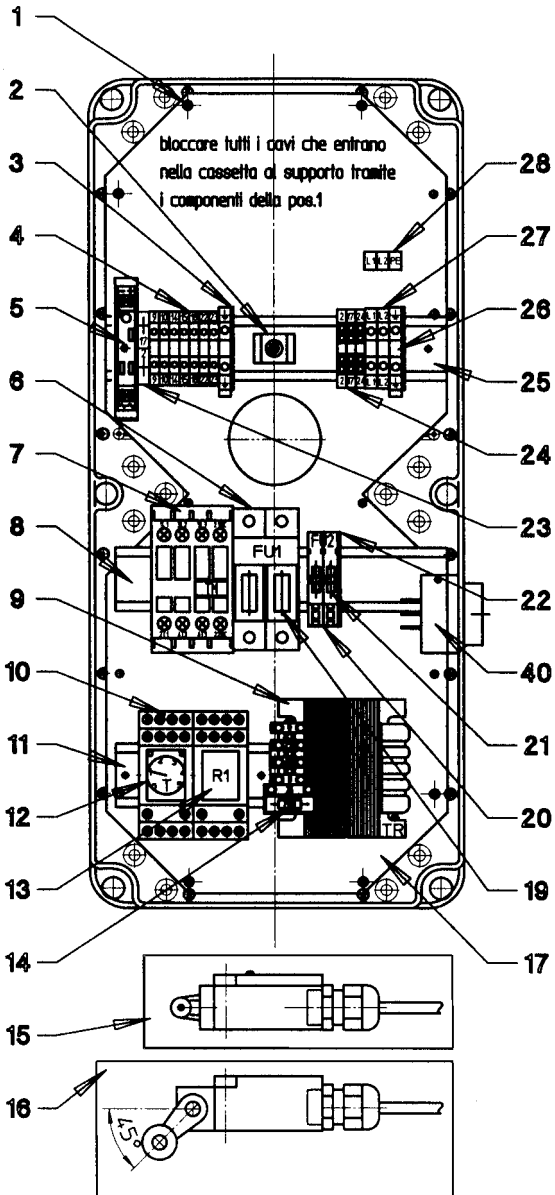
Valida per i modelli - Apply to models

RAV520 LI

N° tavola
Table no

Indice di modifica
Change index

9D/3





Denominazione tavola - Table definition

**MOBILE CENTRALINA
(MOTORE MONOFASE 50-60Hz)
CONTROL UNIT
(SINGLE PHASE MOTOR
50-60Hz)**

Valida per i modelli - Apply to models

RAV520 LI

N°tavola
Table noIndice di modifica
Change index**9D/3**

RIF. REF.	CODICE CODE	DESCRIZIONE DESCRIPTION	APPLICAZIONE APPLICATION
1	220052	Vite	Screw
2	599369	Supporto	Support
	220014	Vite	Screw
	236025	Rondella	Washer
	599065	Collare	Collar
3	510209	Piastrino terminale	Terminal plate
4	510145	Morsetto	Terminal plate
5	058066260	Morsetto alimentazione sirena	Terminal connection siren
6	515027	Portafusibili	Fuse carrier
7	522026	Contattore	Contacto
8	049165020	Supporto componenti	Part support
9	528027	Trasformatore 50VA	50VA Transformer
10	557028	Zoccolo per timer	Base for timer
11	150465030	Supporto componenti	Part support
12	521082	Timer	Timer
13	557027	Relè 24Vac 4 contatti	24Vac relay 4 contacts
14	507076	Fusibile 5x20-3.15A-250v rapido	Fuse 5x20-3.15A-250v quick
15	057965162	Insieme FC1 con cavo	FC1 unit with cable
16	057965095	Insieme FC2 con cavo	FC2 unit with cable
17	057965720	Piastra portacomponenti	Plate for equipment
18	239018	Rondella	Washer
19	507048	Fusibile 10.3x38-25A-400V aM	Fuse 10.3x38-25A-400V aM
20	510111	Portafusibile unipolare	Unipole fuse carrier
21	507022	Fusibile 5x20F-2A-250V rapido	Fuse 5x20-2A-250V rapid
22	510112	Piastrino terminale	Terminal plate
23	510175	Morsetto	Terminal
24	510207	Morsetto	Terminal plate
25	057965730	Supporto morsettiera	Terminal board mount
26	510150	Morsetto giallo verde	Yellow green terminal
27	510108	Morsetto alimentazione	Feed terminal
28	999913090	Targhetta collegamento cavo di alimentazione	Power cable connection plate
29	517132AS	Insieme pulsante salita/discesa	Up/down button assembly
30	518007AS	Interruttore generale	Main switch
31	057965970	Cassatta elettrica con viti e guarnizioni	Electric box with screws and seals
32	220005	Vite	Screw
33	057965901	Insieme cavo motore	Motor cable assembly
34	057965311	Insieme cavo EV1	EV1 Cable assembly
35	057965321	Insieme cavo EV2	EV2 Cable assembly
36	057965331	Insieme cavo CP	CP Cable assembly
37			
38	99990758	Targhetta autoadesiva pericolo	"Danger" self-adhesive plate
39	999912530	Targhetta 220V 60Hz 1Ph	220V 60Hz 1Ph Plate
	999912430	Targhetta 230V 50Hz 1Ph	230V 50Hz 1Ph Plate
40	569046	Avvisatore acustico	Warning horn

TUTTI I MODELLI - ALL MODELS (*)

30/11/04

(*) Vedi intestazione: "Valida per i modelli" - See: "Apply to models"



Denominazione tavola - Table definition

ADESIVI E DISPOSITIVI SEGNALAZIONE DI PERICOLO
LABELS AND DANGER WARNING DEVICES

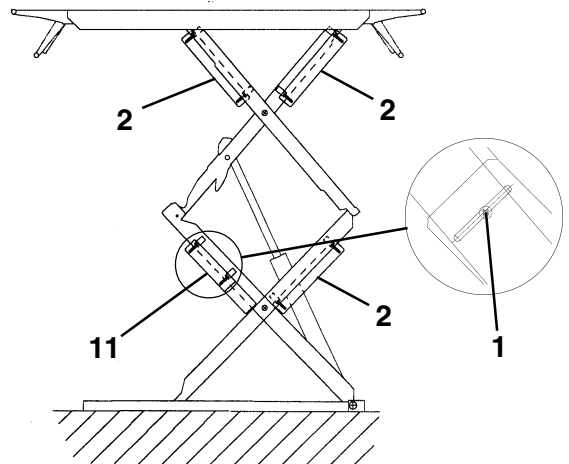
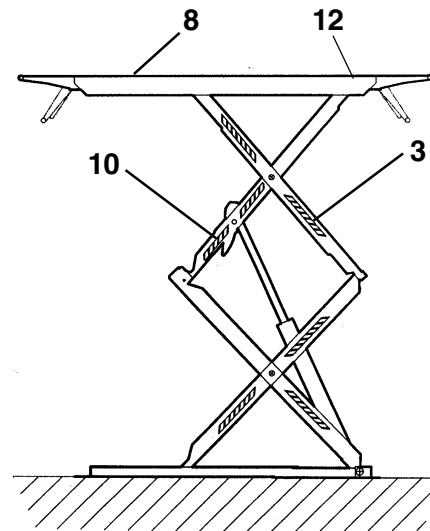
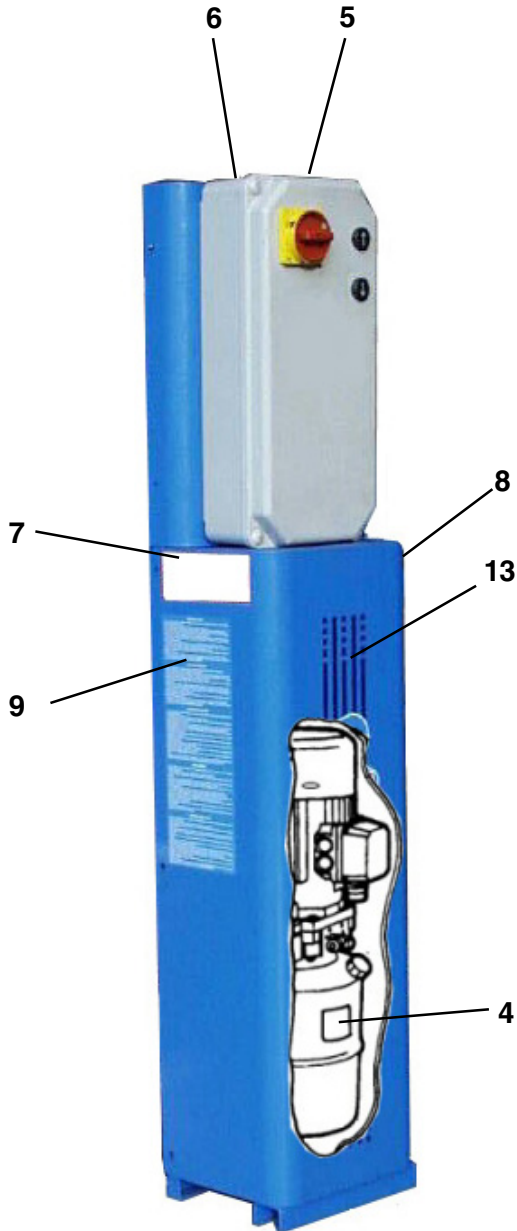
Valida per i modelli - Apply to models

RAV520 L - RAV520 LI

N°tavola
Table no

Indice di modifica
Change index

10/0





Denominazione tavola - Table definition

Valida per i modelli - Apply to models

N°tavola
Table noIndice di modifica
Change index**ADESIVI E DISPOSITIVI SE-
GNALAZIONE DI PERICOLO
LABELS AND DANGER
WARNING DEVICES**

RAV520 L - RAV520 LI

10%

RIF. REF.	CODICE CODE	DESCRIZIONE DESCRIPTION		APPLICAZIONE APPLICATION	
1	413188	Rivetto	Rivet	TUTTI I MODELLI - ALL MODELS (*)	
2	057930031	Salvadita	Fingerstrip		
3	904265	Nastro zebrato 400 mm	Striped tape 400 mm		
4	999908660	Tabella livello olio	Oil level table		
5	999912380	Tabella collegamento V400	V400 connection table		
	999912390	Tabella collegamento V230	V230 connection table		
6	99990758	Targhetta autoadesiva pericolo	Self-sticking danger plate	RAV520LI	
7	999911760	Etichetta allarme acustico	Acoustic alarm label		
8	999912060	Targhetta portata kg 3200	Capacity kg 3200 plate		TUTTI I MODELLI - ALL MODELS (*)
9	999909850	Istruzioni d'uso	Instructions use		
10	904265	Nastro zebrato 200 mm	Striped tape 200 mm		
11	057930041	Salvadita sagomato	Shaped fingerstrip		
12		Targa matricola	Number plate		
13	999910480	Tabella marchio	Mark plate		

30/09/03

(*) Vedi intestazione: "Valida per i modelli" - See: "Apply to models"



Denominazione tavola - Table definition

ADESIVI E DISPOSITIVI SEGNALAZIONE DI PERICOLO
LABELS AND DANGER WARNING DEVICES

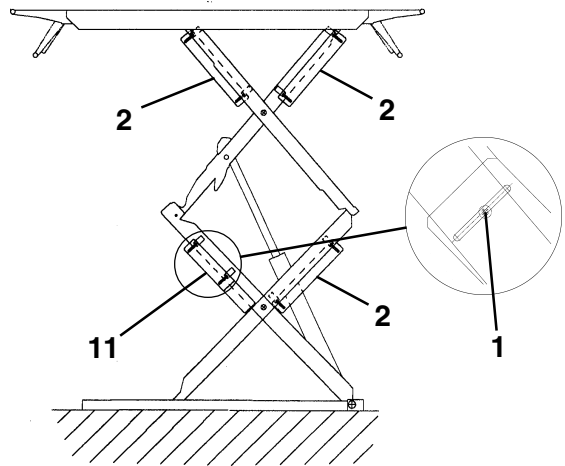
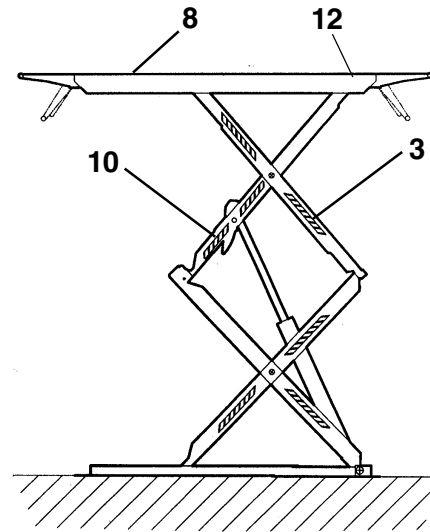
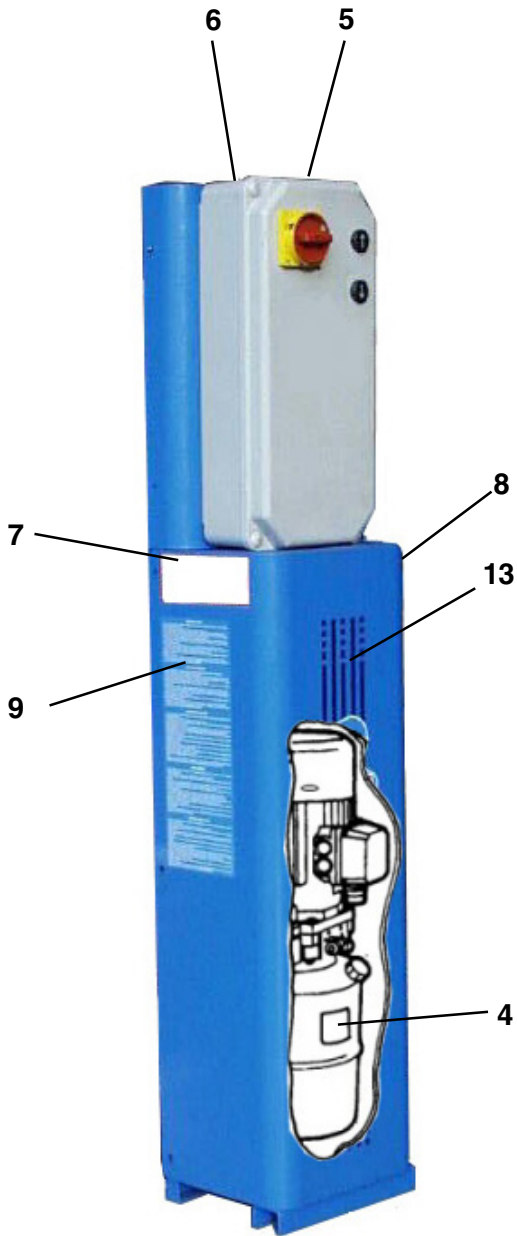
Valida per i modelli - Apply to models

RAV520 L - RAV520 LI

N°tavola
Table no

Indice di modifica
Change index

10/1





Denominazione tavola - Table definition

Valida per i modelli - Apply to models

N°tavola
Table noIndice di modifica
Change index**ADESIVI E DISPOSITIVI SEGNALAZIONE DI PERICOLO
LABELS AND DANGER
WARNING DEVICES**

RAV520 L - RAV520 LI

10/1

RIF. REF.	CODICE CODE	DESCRIZIONE DESCRIPTION		APPLICAZIONE APPLICATION	
1	413188	Rivetto	Rivet	TUTTI I MODELLI - ALL MODELS (*)	
2	057930031	Salvadita	Fingerstrip		
3	904265	Nastro zebrato 400 mm	Striped tape 400 mm		
4	999908660	Tabella livello olio	Oil level table		
5	999912530	Targhetta 220V 60Hz 1Ph	220V 60Hz 1Ph plate		
	999912430	Targhetta 230V 50Hz 1Ph	230V 50Hz 1Ph plate		
	999912520	Targhetta 380V 60Hz 3Ph	380V 60Hz 3Ph plate		
	999912510	Targhetta 220V 60Hz 3Ph	220V 60Hz 3Ph plate		
	999912390	Targhetta 230V 50Hz 3Ph	230V 50Hz 3Ph plate		
999912380	Targhetta 400V 50Hz 3Ph	400V 50Hz 3Ph plate			
6	99990758	Targhetta autoadesiva pericolo	Self-sticking danger plate		
7	999911760	Etichetta allarme acustico	Acoustic alarm label		RAV520LI
8	999912060	Targhetta portata kg 3200	Capacity kg 3200 plate		TUTTI I MODELLI - ALL MODELS (*)
9	999909850	Istruzioni d'uso	Instructions use		
10	904265	Nastro zebrato 200 mm	Striped tape 200 mm		
11	057930041	Salvadita sagomato	Shaped fingerstrip		
12		Targa matricola	Number plate		
13	999910480	Tabella marchio	Mark plate		

31/07/04

(*) Vedi intestazione: "Valida per i modelli" - See: "Apply to models"



Denominazione tavola - Table definition

ADESIVI E DISPOSITIVI SEGNALAZIONE DI PERICOLO
LABELS AND DANGER WARNING DEVICES

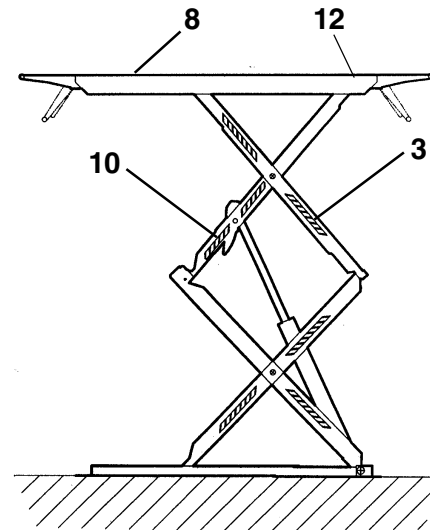
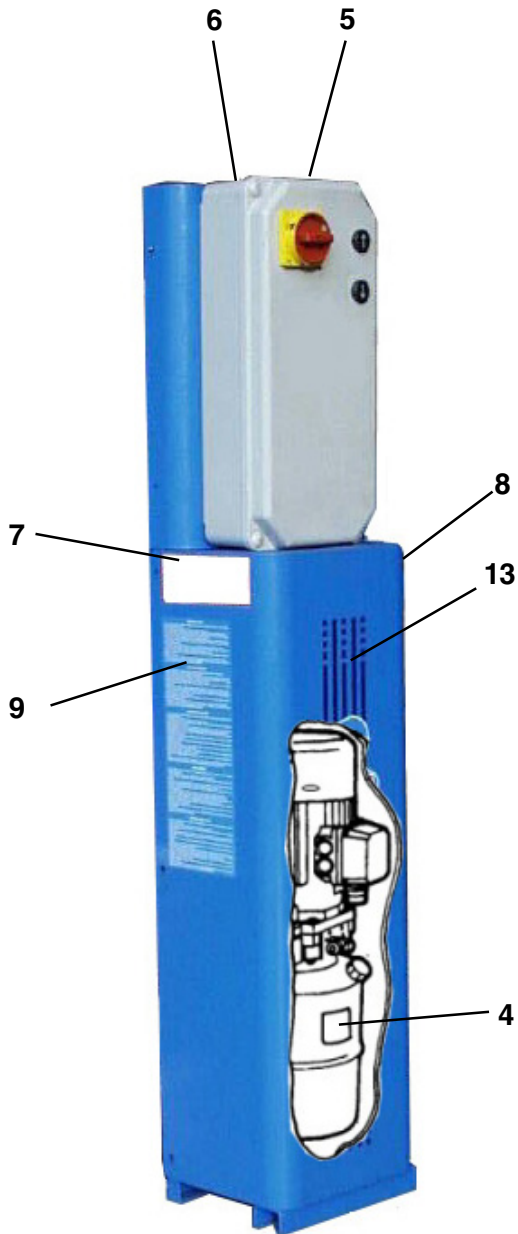
Valida per i modelli - Apply to models

RAV520 L - RAV520 LI

N°tavola
Table no

Indice di modifica
Change index

10/2





Denominazione tavola - Table definition

Valida per i modelli - Apply to models

N°tavola
Table noIndice di modifica
Change index**ADESIVI E DISPOSITIVI SEGNALAZIONE DI PERICOLO
LABELS AND DANGER
WARNING DEVICES**

RAV520 L - RAV520 LI

10/2

RIF. REF.	CODICE CODE	DESCRIZIONE DESCRIPTION	APPLICAZIONE APPLICATION
1			
2			
3	904265	Nastro zebraato 400 mm	Striped tape 400 mm
4	999908660	Tabella livello olio	Oil level table
5	999912530	Targhetta 220V 60Hz 1Ph	220V 60Hz 1Ph plate
	999912430	Targhetta 230V 50Hz 1Ph	230V 50Hz 1Ph plate
	999912520	Targhetta 380V 60Hz 3Ph	380V 60Hz 3Ph plate
	999912510	Targhetta 220V 60Hz 3Ph	220V 60Hz 3Ph plate
	999912390	Targhetta 230V 50Hz 3Ph	230V 50Hz 3Ph plate
	999912380	Targhetta 400V 50Hz 3Ph	400V 50Hz 3Ph plate
6	99990758	Targhetta autoadesiva pericolo	Self-sticking danger plate
7	999911760	Etichetta allarme acustico	Acoustic alarm label
8	999912060	Targhetta portata kg 3200	Capacity kg 3200 plate
9	999909850	Istruzioni d'uso	Instructions use
10	904265	Nastro zebraato 200 mm	Striped tape 200 mm
11			
12		Targa matricola	Number plate
13	999910480	Tabella marchio	Mark plate

TUTTI I MODELLI - ALL MODELS (*)

RAV520LI

TUTTI I MODELLI - ALL MODELS (*)

30/04/07

(*) Vedi intestazione: "Valida per i modelli" - See: "Apply to models"

