

RAV 709 - RAV 709 I RAV 713 - RAV 713 I

MANUALE PARTI DI RICAMBIO
SPARE PARTS MANUAL

0585-R001-0



Redatto da S.D.T. S.r.l. [KV4A]

COMPOSIZIONE	COMPOSITION	ZUSAMMENSETZUNG	COMPOSITION	COMPOSICIÓN
56 pagine (copertine comprese)	56 pages (including cover pages)	56 seiten (inkl. deckblätter)	56 pages (pages de la couverture incluses)	56 páginas (incluidas las portadas)
7 pagine numerate	7 numbered pages	7 numerierte Seiten	7 pages numérotées	7 páginas numeradas
0 pagine in bianco	0 blank pages	0 leere Seite	0 page blanche	0 página en blanco
25 tabelle	25 tables	25 tabellen	25 tableaux	25 tablas
15 tavole ricambi	15 spare parts tables	15 ersatzteiltabellen	15 planches des pièces de rechange	15 tablas repuestos

- Per eventuali chiarimenti interpellare il più vicino rivenditore oppure rivolgersi direttamente a:
- For any further information please contact your local dealer or call:
- Im Zweifelsfall oder bei Rückfragen wenden Sie sich bitte an den nächsten Wiederverkäufer oder direkt an:
- Pour tout renseignement complémentaire s'adresser au revendeur le plus proche ou directement à:
- En caso de dudas, para eventuales aclaraciones, póngase en contacto con el distribuidor más próximo ó diríjase directamente a:

RAVAGLIOLI S.p.A. - After Sales Service Via 1° Maggio 3 - 40037 Pontecchio Marconi - Bologna - Italy
Phone + 39 (051) 6781511 - Telex 510697 RAV I - Fax + 39 (051) 846349 - e-mail: aftersales@ravaglioli.com

COME ORDINARE UN PEZZO DI RICAMBIO

Per ordinare un pezzo di ricambio occorre fornire al rivenditore autorizzato il **n° di codice** corrispondente, che deve essere ricavato consultando la tavola relativa posta all'interno del manuale ricambi.

La **tavola** (identificata da n° e indice di revisione) deve essere selezionata consultando l'**Indice delle tavole** posto all'inizio del manuale ricambi.

A tale scopo occorre conoscere:

- il **modello** ed il **n° di matricola** della macchina cui il ricambio è destinato (riportati negli appositi campi sulla **targhetta matricola**)
- il gruppo funzionale di cui fa parte il pezzo (facendo riferimento all'**Indice figurato** posto all'interno del manuale ricambi).

HOW TO ORDER SPARE PARTS

When ordering spare parts, please always indicate the relevant **part number** to the authorised dealer. The number is to be found in the relevant table in the Spare Parts manual.

The **table** (identified by a number and a revision index) must be selected among the ones in the **tables summary** at the beginning of the spare parts manual.

In order to choose the appropriate table, you must know the following:

- **Machine model and serial number (indicated on the serial number plate).**
- **Functional unit to which the part belongs (please refer to the detailed view in the spare parts manual).**

ATTENZIONE!

Ai fini di una corretta gestione dei rischi residui sono ricollocati sulla macchina pittogrammi per il rilievo di quelle zone suscettibili di rischio in fase operativa.

Queste indicazioni sono fornite su etichette autoadesive

che recano un proprio codice di identificazione.

Importante: nel caso in cui le etichette venissero smarrite o diventassero illeggibili si prega di ordinarle alla casa costruttrice e ricollocarle.

WARNING!

For a correct handling of residual risks, pictograms are located on the machine to show the areas subject to risk during operation. These indications are supplied on self-sticking labels bearing an identification code.

Important: should the labels be lost or become illegible, please order replacements from the manufacturer and attach.

ACHTUNG!

Für eine korrekte Verhaltensweise bei den noch bestehenden Risiken zeigen Bilderschriftzeichen auf der Ausrüstung an, welche Zonen während des Betriebs Gefahrenquellen darstellen könnten. Diese Hinweise finden Sie auf Selbstklebeetiketten, die über eine eigene

Identifikationscode verfügen.

Wichtig: Bei Verlust oder Unleserlichkeit der Etiketten bestellen Sie diese bitte bei der Herstellerfirma und bringen sie gemäss.

ATTENTION!

Pour assurer une gestion correcte des risques résiduels, des pictogrammes sont appliqués sur la machine pour signaler les zones susceptibles de risque en phase de fonctionnement.

Ces informations sont fournies sur des étiquettes

autocollantes qui portent chacune un code d'identification.

Important: en cas de perte des étiquettes ou si elles deviennent illisibles, les commander chez le fabricant directement et les appliquer sur la machine.

¡ATENCIÓN!

Con el fin de una correcta gestión de los riesgos residuos, están colocados en la máquina pitogramas para el relieve de las zonas suceptibles de riesgo en fase operativa.

Estas indicaciones se abastecen en etiquetas autoadhesivas

que tienen un propio código de identificación.

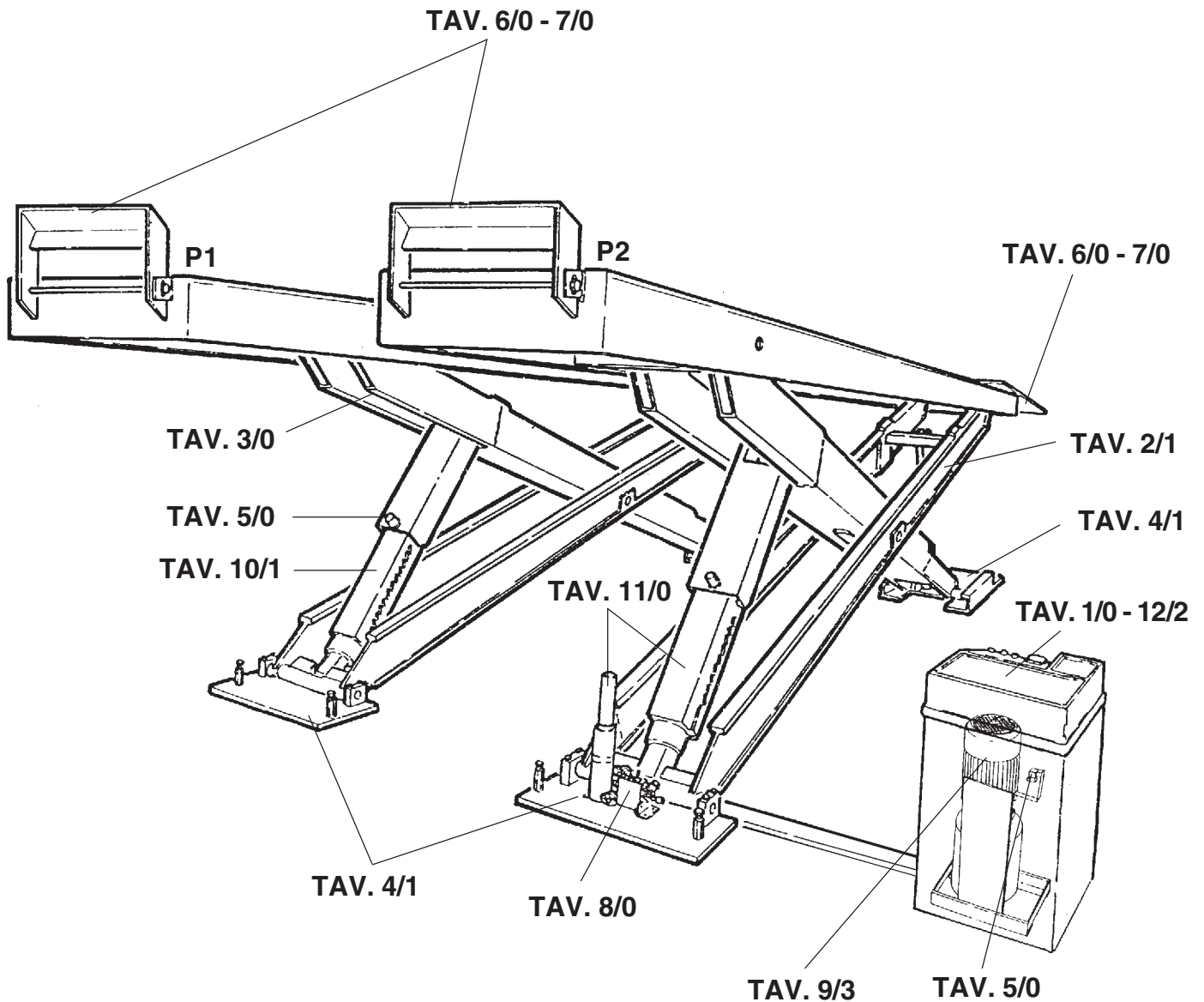
Importante: en el caso que las etiquetas se perdieran o se volvieran invisibles se ruega pedir las a la casa constructora y volverlas a colocar.

INDICE FIGURATO

La consultazione dell'indice figurato e dell'indice delle tavole qui di seguito riportato, permette una rapida individuazione dei principali gruppi che costituiscono le macchine e delle relative tavole per l'ordinazione delle parti di ricambio.

ILLUSTRATED SUMMARY

The figure and the following summary allow quick identification of machine main units and relevant tables for ordering spare parts.



INDICE DELLE TAVOLE - INDEX OF SPARE PARTS TABLES

TAVOLA CENTRALINA DI COMANDO CONTROL UNIT TABLE			VALIDA PER I MODELLI APPLY TO MODELS			
N° tavola / Indice modifica Table no./ Change index	Data ultimo aggiornamento Latest revision made on	N° modifica tecnica Technical change no.	<i>RAV 709</i>	<i>RAV 709 I</i>	<i>RAV 713</i>	<i>RAV 713 I</i>
			Matricola da cui è valida la tavola: Starting from serial no.:			
1/0	10/03	/	001	001	001	001
1/1	12/07	5824	188	188	183	183
...	...	/

TAVOLA PEDANA LATO SALITA PLATFORM TABLE CLIMBING SIDE			VALIDA PER I MODELLI APPLY TO MODELS			
N° tavola / Indice modifica Table no./ Change index	Data ultimo aggiornamento Latest revision made on	N° modifica tecnica Technical change no.	<i>RAV 709</i>	<i>RAV 709 I</i>	<i>RAV 713</i>	<i>RAV 713 I</i>
			Matricola da cui è valida la tavola: Starting from serial no.:			
2/0	10/03	/	001	001	001	001
2/1	12/04	5406
2/2	05/08	6560
...	...	/

TAVOLA PEDANA LATO ANTERIORE PLATFORM TABLE - FRONT SIDE			VALIDA PER I MODELLI APPLY TO MODELS			
N° tavola / Indice modifica Table no./ Change index	Data ultimo aggiornamento Latest revision made on	N° modifica tecnica Technical change no.	<i>RAV 709</i>	<i>RAV 709 I</i>	<i>RAV 713</i>	<i>RAV 713 I</i>
			Matricola da cui è valida la tavola: Starting from serial no.:			
3/0	10/03	/	001	001	001	001
...	...	/
...	...	/

GRUPPO BASE BASE UNIT			VALIDA PER I MODELLI APPLY TO MODELS			
N° tavola / Indice modifica Table no./ Change index	Data ultimo aggiornamento Latest revision made on	N° modifica tecnica Technical change no.	<i>RAV 709</i>	<i>RAV 709 I</i>	<i>RAV 713</i>	<i>RAV 713 I</i>
			Matricola da cui è valida la tavola: Starting from serial no.:			
4/0	10/03	/	001	001	001	001
4/1	12/07	5824	188	188	183	183
...	...	/

IMPIANTO PNEUMATICO COMPRESSED AIR SYSTEM			VALIDA PER I MODELLI APPLY TO MODELS			
N° tavola / Indice modifica Table no./ Change index	Data ultimo aggiornamento Latest revision made on	N° modifica tecnica Technical change no.	<i>RAV 709</i>	<i>RAV 709 I</i>	<i>RAV 713</i>	<i>RAV 713 I</i>
			Matricola da cui è valida la tavola: Starting from serial no.:			
5/0	10/03	/	001	001	001	001
...	...	/
...	...	/

TAVOLE RAMPE E COPERTURE COMPRESSED AIR SYSTEM			VALIDA PER I MODELLI APPLY TO MODELS			
N° tavola / Indice modifica Table no./ Change index	Data ultimo aggiornamento Latest revision made on	N° modifica tecnica Technical change no.	<i>RAV 709</i>	<i>RAV 709 I</i>	<i>RAV 713</i>	<i>RAV 713 I</i>
			Matricola da cui è valida la tavola: Starting from serial no.:			
6/0	10/03	/	001	NA	001	NA
...	...	/
...	...	/

NA	Non Applicabile	Not available
----	-----------------	---------------

TAVOLA ARRESTO VEICOLO VEHICLE STOP TABLE			VALIDA PER I MODELLI APPLY TO MODELS			
N° tavola / Indice modifica Table no./ Change index	Data ultimo aggiornamento Latest revision made on	N° modifica tecnica Technical change no.	<i>RAV 709</i>	<i>RAV 709 I</i>	<i>RAV 713</i>	<i>RAV 713 I</i>
			Matricola da cui è valida la tavola: Starting from serial no.:			
7/0	10/03	/	NA	001	NA	001
...	...	/
...	...	/

TAVOLA VALVOLA DI ALLINEAMENTO ALIGNMENT VALVE TABLE			VALIDA PER I MODELLI APPLY TO MODELS			
N° tavola / Indice modifica Table no./ Change index	Data ultimo aggiornamento Latest revision made on	N° modifica tecnica Technical change no.	<i>RAV 709</i>	<i>RAV 709 I</i>	<i>RAV 713</i>	<i>RAV 713 I</i>
			Matricola da cui è valida la tavola: Starting from serial no.:			
8/0	05/08	/	001	001	001	001
...	...	/
...	...	/

TAVOLA CENTRALINA IDRAULICA HIDRAULIC CONTROL UNIT TABLE			VALIDA PER I MODELLI APPLY TO MODELS			
N° tavola / Indice modifica Table no./ Change index	Data ultimo aggiornamento Latest revision made on	N° modifica tecnica Technical change no.	<i>RAV 709</i>	<i>RAV 709 I</i>	<i>RAV 713</i>	<i>RAV 713 I</i>
			Matricola da cui è valida la tavola: Starting from serial no.:			
9/0	10/03	/	001	001	001	001
9/1	04/04	5245	166	166	161	161
9/2	12/04	5418
9/3	04/06	/

TAVOLA PEDANA DESTRA P1 RIGHT FOOTBOARD P1 TABLE			VALIDA PER I MODELLI APPLY TO MODELS			
N° tavola / Indice modifica Table no./ Change index	Data ultimo aggiornamento Latest revision made on	N° modifica tecnica Technical change no.	<i>RAV 709</i>	<i>RAV 709 I</i>	<i>RAV 713</i>	<i>RAV 713 I</i>
			Matricola da cui è valida la tavola: Starting from serial no.:			
10/0	10/03	/	001	001	001	001
10/1	12/07	5824	188	188	183	183
...	...	/

TAVOLA PEDANA SINISTRA P2 LEFT FOOTBOARD P2 TABLE			VALIDA PER I MODELLI APPLY TO MODELS			
N° tavola / Indice modifica Table no./ Change index	Data ultimo aggiornamento Latest revision made on	N° modifica tecnica Technical change no.	<i>RAV 709</i>	<i>RAV 709 I</i>	<i>RAV 713</i>	<i>RAV 713 I</i>
			Matricola da cui è valida la tavola: Starting from serial no.:			
11/0	10/03	/	001	001	001	001
...	...	/
...	...	/

TAVOLA MOBILE CENTRALINA CONTROL UNIT TABLE			VALIDA PER I MODELLI APPLY TO MODELS			
N° tavola / Indice modifica Table no./ Change index	Data ultimo aggiornamento Latest revision made on	N° modifica tecnica Technical change no.	<i>RAV 709</i>	<i>RAV 709 I</i>	<i>RAV 713</i>	<i>RAV 713 I</i>
			Matricola da cui è valida la tavola: Starting from serial no.:			
12/0	10/03	/	001	001	001	001
12/1	04/04	5245	166	166	161	161
12/2	12/04	5406
...	...	/

NA	Non Applicabile	Not available
----	-----------------	---------------

TAVOLA ADESIVI E DISPOSITIVI SEGNALAZIONE PERICOLO TABLE FOR LABELS AND DANGER WARNING DEVICES			VALIDA PER I MODELLI APPLY TO MODELS			
N° tavola / Indice modifica Table no./ Change index	Data ultimo aggiornamento Latest revision made on	N° modifica tecnica Technical change no.	<i>RAV 709</i>	<i>RAV 709 I</i>	<i>RAV 713</i>	<i>RAV 713 I</i>
			Matricola da cui è valida la tavola: Starting from serial no.:			
13/0	10/03	/	001	001	001	001
...	...	/
...	...	/

SCHEMA DI MONTAGGIO IMPIANTO IDRAULICO HYDRAULIC SYSTEM ASSEMBLY DIAGRAM			VALIDA PER I MODELLI APPLY TO MODELS			
N° tavola / Indice modifica Table no./ Change index	Data ultimo aggiornamento Latest revision made on	N° modifica tecnica Technical change no.	<i>RAV 709</i>	<i>RAV 709 I</i>	<i>RAV 713</i>	<i>RAV 713 I</i>
			Matricola da cui è valida la tavola: Starting from serial no.:			
14/0	10/03	/	001	001	NA	NA
...	...	/
...	...	/

SCHEMA DI MONTAGGIO IMPIANTO IDRAULICO HYDRAULIC SYSTEM ASSEMBLY DIAGRAM			VALIDA PER I MODELLI APPLY TO MODELS			
N° tavola / Indice modifica Table no./ Change index	Data ultimo aggiornamento Latest revision made on	N° modifica tecnica Technical change no.	<i>RAV 709</i>	<i>RAV 709 I</i>	<i>RAV 713</i>	<i>RAV 713 I</i>
			Matricola da cui è valida la tavola: Starting from serial no.:			
15/0	10/03	/	NA	NA	001	001
...	...	/
...	...	/

TAVOLE RICAMBI

SPARE PARTS TABLES



Denominazione tavola - Table definition

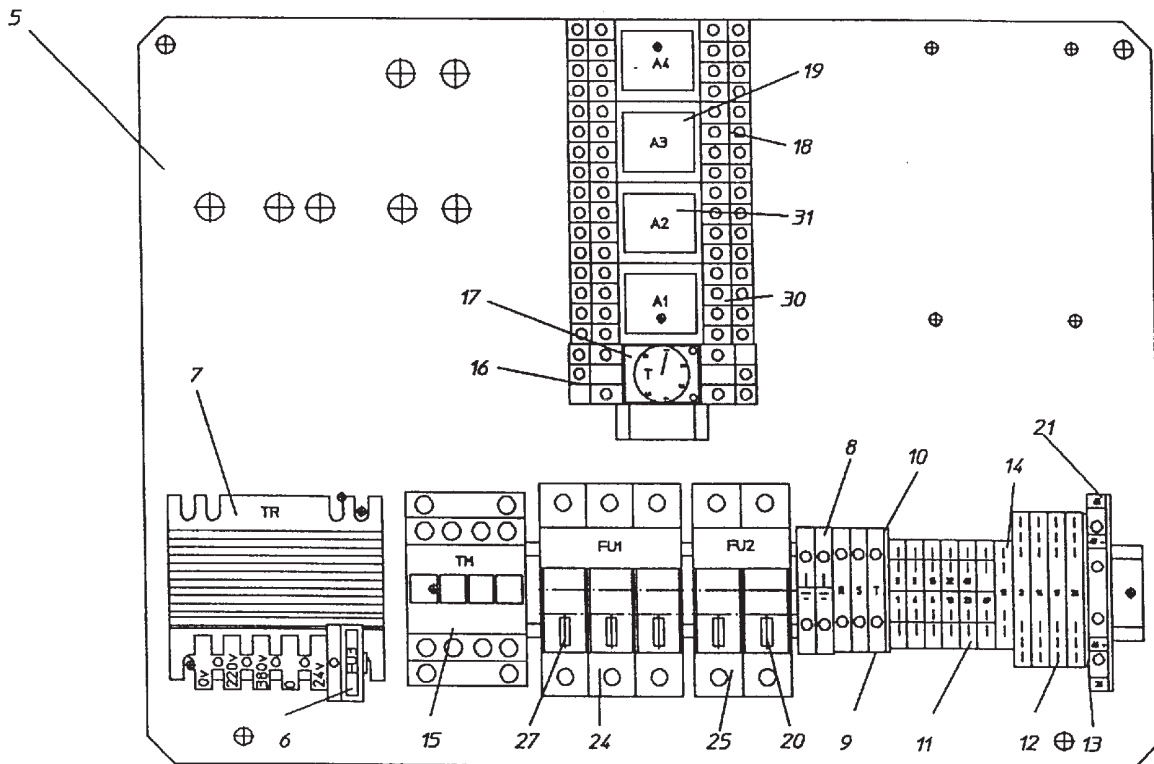
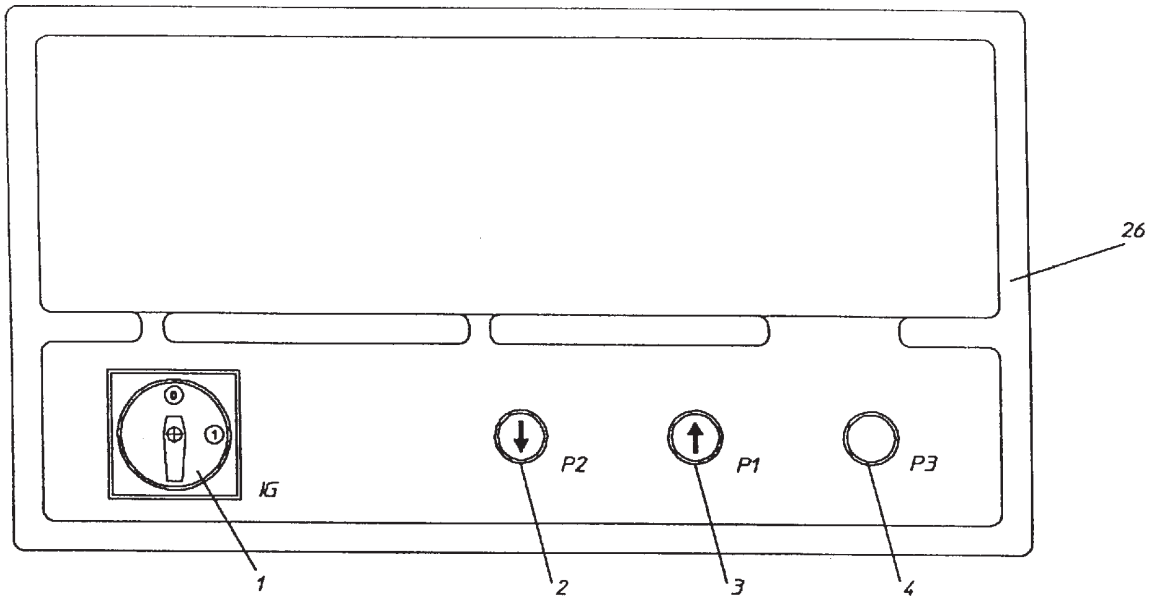
TAVOLA CENTRALINA DI COMANDO CONTROL UNIT TABLE

Valida per i modelli - Apply to models

RAV 709 - RAV 709 I
RAV 713 - RAV 713 I

N°tavola / Indice di modifica
Table no. / Change index

1/0





Denominazione tavola - Table definition

Valida per i modelli - Apply to models

N°tavola / Indice di modifica
Table no. / Change index**TAVOLA CENTRALINA
DI COMANDO
CONTROL UNIT TABLE**RAV 709 - RAV 709 I
RAV 713 - RAV 713 I**1/0**

RIF. REF.	CODICE CODE	DESCRIZIONE DESCRIPTION		APPLICAZIONE APPLICATION
1	518007AS	Interruttore generale	Main switch	TUTTI I MODELLI – ALL MODELS (*)
2	517060AS	Pulsante di discesa	Descent button	
3	517060AS	Pulsante di salita	Rise button	
4	517062AS	Pulsante di stazionamento	Park button	
5	058065161	Piastra portacomponenti	Component support plate	
6	507076	Fusibile 5x20-3,15 A-250 V-rapido	Fuse 5x20-3,15 A-250 V-rapid	
7	528027	Trasformatore 50 VA	Transformer 50 VA	
8	510150	Morsetto giallo/verde	Yellow/green terminal	
9	510108	Morsetto alimentazione	Power terminal	
10	510109	Piastrino terminale	Terminal plate	
11	510175	Morsetto 1+1	Terminal 1+1	
12	510178	Morsetto PDF	PDF terminal	
13	510179	Piastrino terminale	Ending plate	
14	510176	Morsetto 2+2	Terminal 2+2	
15	522109	Contattore	Contact	
16	521080	Zoccolo per timer	Base for timer	
17	521079	Timer	Timer	
18	557031	Zoccolo per relè a 2 contatti	Base for 2 contact relay	
19	557030	Relè a 2 contatti	2 contact relay	
20	507095	Fusibile 10,3x38-1 A-500 V-gl	Fuse 10,3x38-1 A-500 V-gl	
21	058066260	Morsetto alimentazione sirena	Alarm power terminal	
22				
23				
24	515025	Portafusibili	Fuses holder	
25	515027	Portafusibili	Fuses holder	
26	058060110	Copertura centralina	Control unit cover	
27	507094	Fusibile 10,3x38-10 A- 500 V-aM (380 V)	Fuse 10,3x38-10 A- 500 V-aM (380 V)	
28				
29				
30	557028	Zoccolo per relè a 4 contatti	Base for 4-contact relay	
31	557027	Relè a 4 contatti	4-contact relay	

10/10/03

(*) Vedi intestazione: "Valida per i modelli" - See: "Apply to models"



Denominazione tavola - Table definition

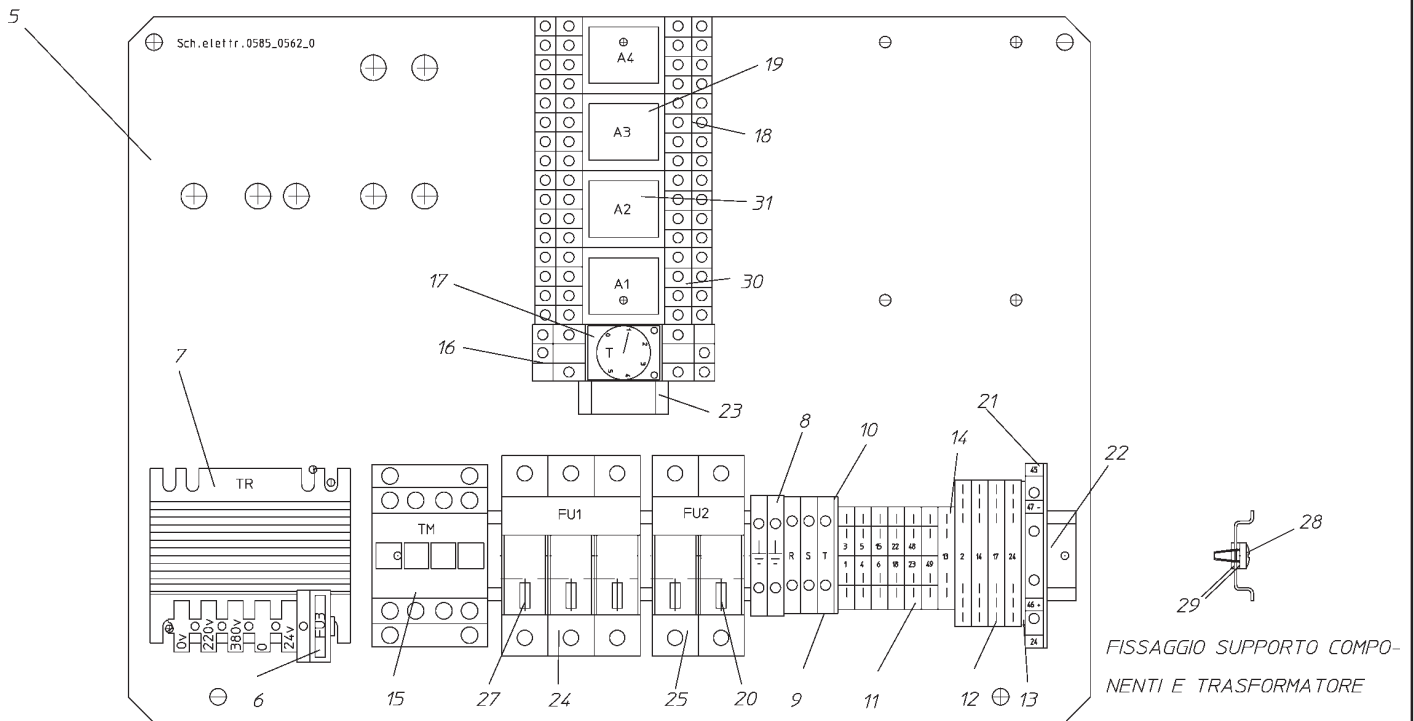
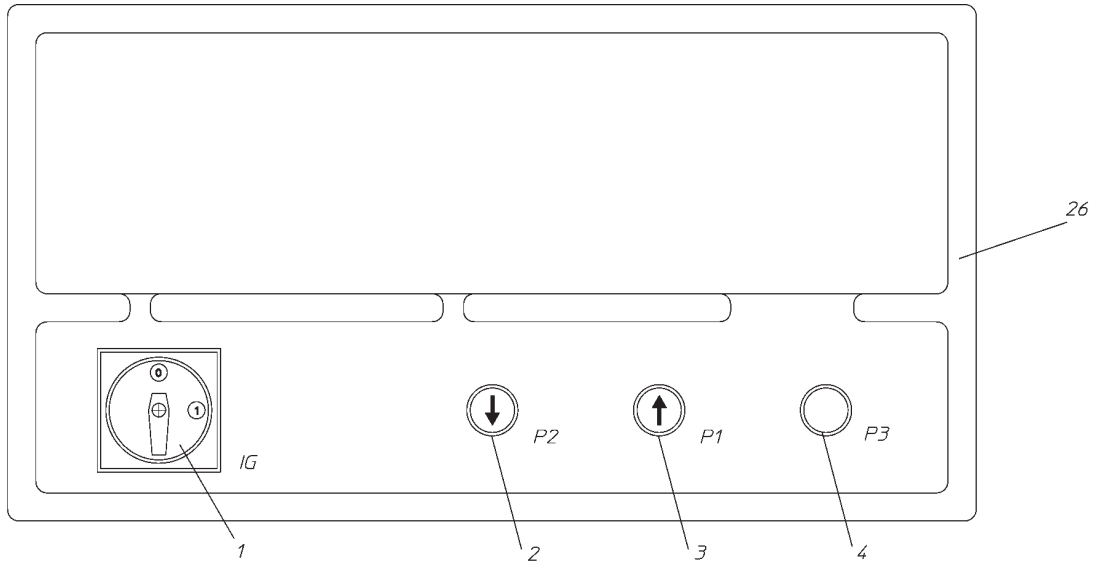
TAVOLA CENTRALINA DI COMANDO CONTROL UNIT TABLE

Valida per i modelli - Apply to models

RAV 709 - RAV 709 I
RAV 713 - RAV 713 I

N°tavola /
Table no. /

Indice di modifica
Change index
1/1



LATO COLLEGAMENTO CAVI

0585-R001-0

RAV 709 - RAV 709 I
RAV 713 - RAV 713 I

12/12/07



Denominazione tavola - Table definition

Valida per i modelli - Apply to models

N°tavola / Indice di modifica
Table no. / Change index**TAVOLA CENTRALINA
DI COMANDO
CONTROL UNIT TABLE**RAV 709 - RAV 709 I
RAV 713 - RAV 713 I**1/1**

RIF. REF.	CODICE CODE	DESCRIZIONE DESCRIPTION	APPLICAZIONE APPLICATION
1	518007AS	Interruttore generale	Main switch
2	517060AS1	Pulsante di discesa	Descent button
3	517060AS1	Pulsante di salita	Rise button
4	517062AS1	Pulsante di stazionamento	Park button
5	058065161	Piastra portacomponenti	Component support plate
6	507076	Fusibile 5x20-3,15 A-250 V-rapido	Fuse 5x20-3,15 A-250 V-rapid
7	528027	Trasformatore 50 VA	Transformer 50 VA
8	510150	Morsetto giallo/verde	Yellow/green terminal
9	510108	Morsetto alimentazione	Power terminal
10	510109	Piastrino terminale	Terminal plate
11	510175	Morsetto 1+1	Terminal 1+1
12	510178	Morsetto PDF	PDF terminal
13	510179	Piastrino terminale	Ending plate
14	510176	Morsetto 2+2	Terminal 2+2
15	522109	Contattore	Contact
16	521080	Zoccolo per timer	Base for timer
17	521079	Timer	Timer
18	557031	Zoccolo per relè a 2 contatti	Base for 2 contact relay
19	557030	Relè a 2 contatti	2 contact relay
20	507095	Fusibile 10,3x38-1 A-500 V-gl	Fuse 10,3x38-1 A-500 V-gl
21	058066260	Morsetto alimentazione sirena	Alarm power terminal
22	058066250	Supporto componenti	Components support
23	058365661	Supporto componenti	Components support
24	515025	Portafusibili	Fuses holder
25	515027	Portafusibili	Fuses holder
26	058060110	Copertura centralina	Control unit cover
27	507094	Fusibile 10,3x38-10 A-500 V-aM (380 V)	Fuse 10,3x38-10 A-500 V-aM (380 V)
28	220005	Vite TCB Autof. Ø 3.5 x 9.5 ZN	Self-threading screw TCB Ø 3.5 x 9.5 ZN
29	239018	Rond. Dent. Est. Ø 4.3 ZN	Safety kasher Ø 4.3 ZN
30	557028	Zoccolo per relè a 4 contatti	Base for 4-contact relay
31	557027	Relè a 4 contatti	4-contact relay

TUTTI I MODELLI – ALL MODELS (*)

12/12/07

(*) Vedi intestazione: "Valida per i modelli" - See: "Apply to models"



Denominazione tavola - Table definition

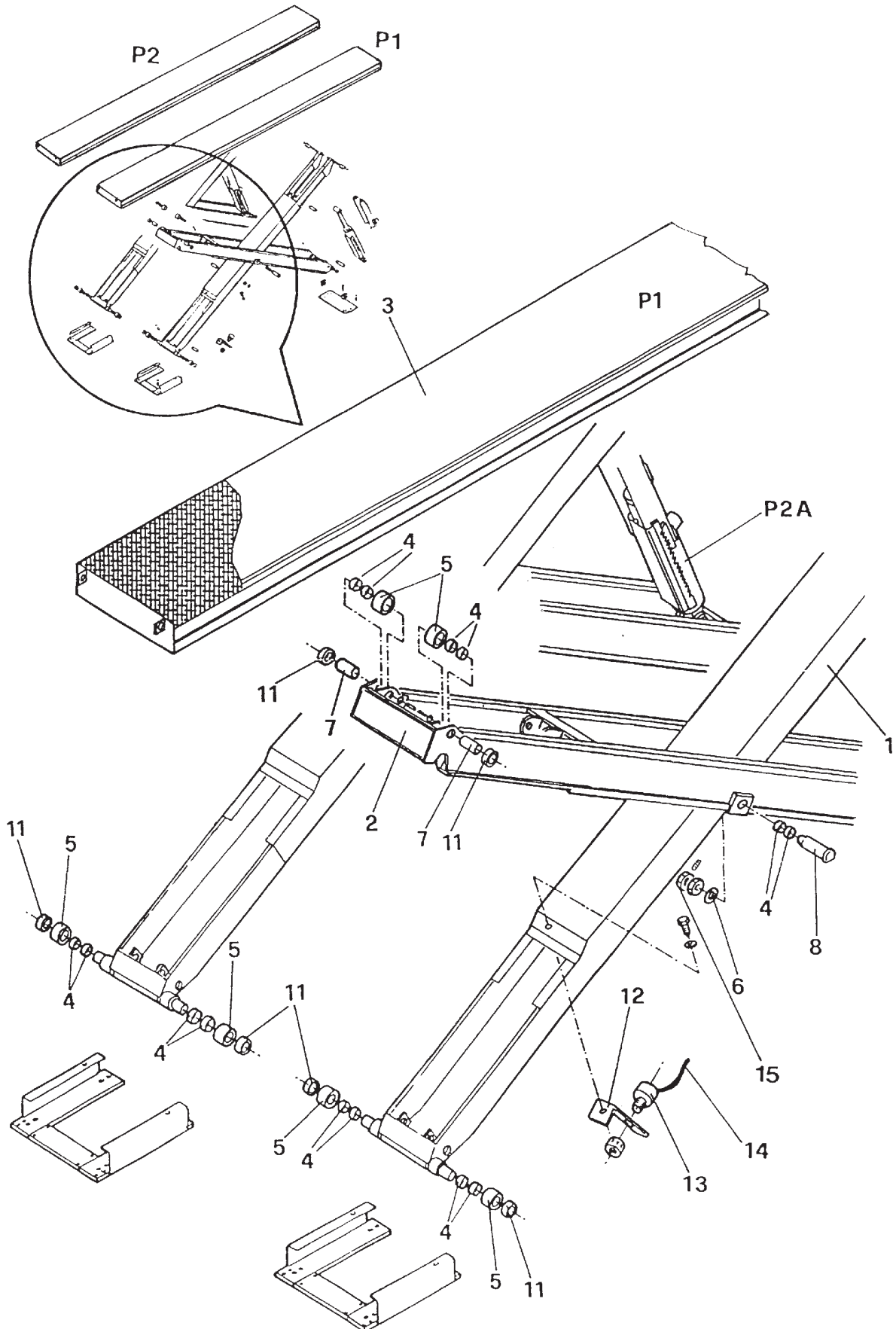
TAVOLA PEDANA LATO SALITA
PLATFORM TABLE CLIMBING
SIDE

Valida per i modelli - Apply to models

RAV 709 - RAV 709 I
RAV 713 - RAV 713 I

N°tavola / Indice di modifica
Table no. / Change index

2/0



0585-R001-0

RAV 709 - RAV 709 I
RAV 713 - RAV 713 I

10/10/03

	Denominazione tavola - Table definition	Valida per i modelli - Apply to models	N°tavola / Indice di modifica Table no. / Change index
	TAVOLA PEDANA LATO SALITA PLATFORM TABLE CLIMBING SIDE	RAV 709 - RAV 709 I RAV 713 - RAV 713 I	2/0

RIF. REF.	CODICE CODE	DESCRIZIONE DESCRIPTION		APPLICAZIONE APPLICATION
1	058515021	Biella interna	Inner connecting rod	TUTTI I MODELLI – ALL MODELS (*)
2	058515011	Biella comando esterna	Outer connecting rod for control	
3	058520391	Pedana dx (P1)	Rh (P1) platform	RAV 709 - RAV 709 I
3	058520063	Pedana dx (P1)	Rh (P1) platform	RAV 713 - RAV 713 I
4	630027	Boccole	Bushes	TUTTI I MODELLI – ALL MODELS (*)
5	058515090	Rullo	Roller	
6	237512	Distanziale bielle	Connecting rod spacer	
7	058515040	Perno esterno con rondella	Outer pin with washer	
8	058515030	Perno centrale	Central pin	
9				
10				
11	058515101	Distanziale bielle	Connecting rod spacer	
12	058410110	Supporto sirena	Alarm support	
13	058066290	Sirena	Alarm	
14	058566110	Cavo sirena	Alarm cable	
15	058515360	Dado	Nut	

10/10/03

(*) Vedi intestazione: "Valida per i modelli" - See: "Apply to models"



Denominazione tavola - Table definition

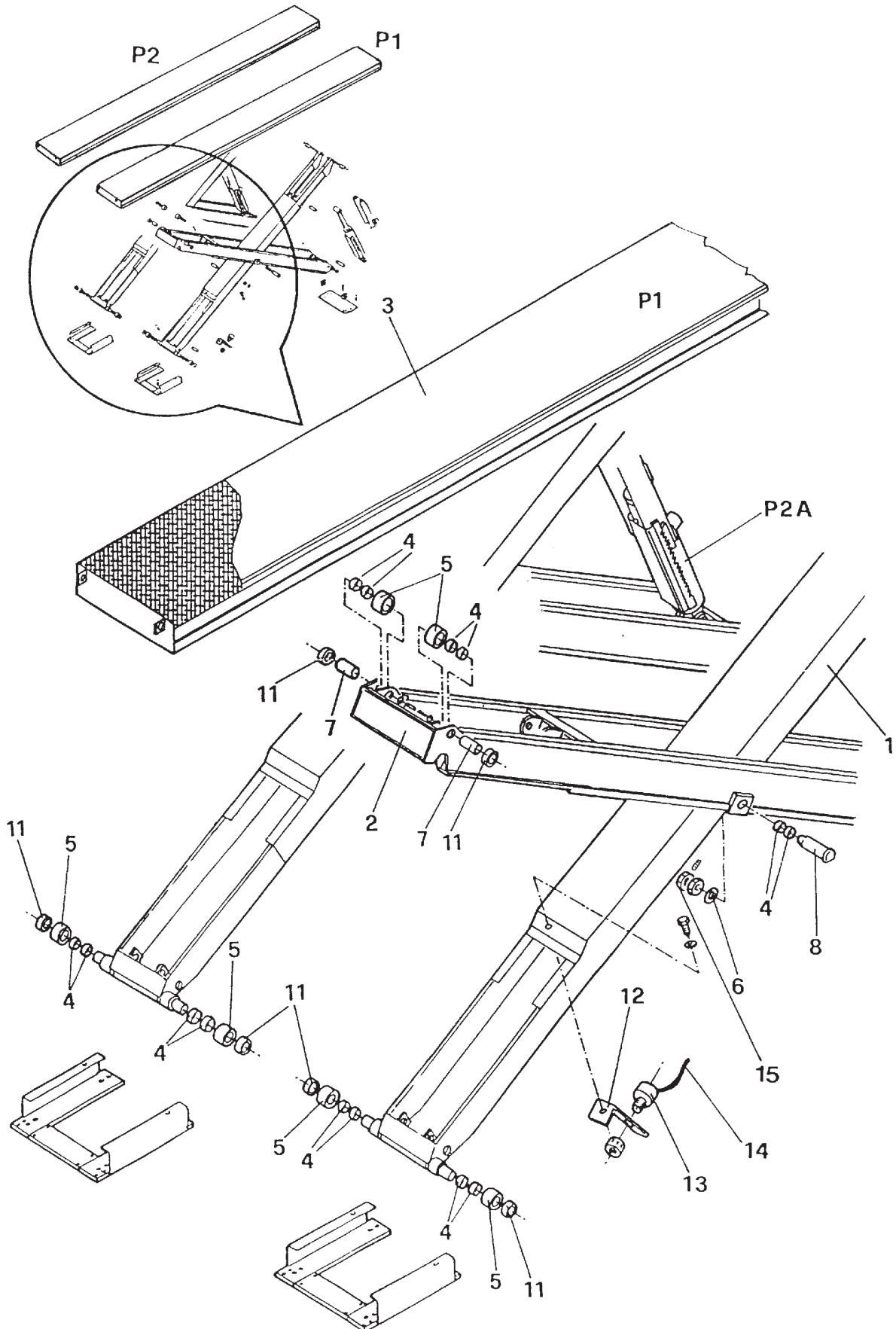
**TAVOLA PEDANA LATO SALITA
PLATFORM TABLE CLIMBING
SIDE**

Valida per i modelli - Apply to models

RAV 709 - RAV 709 I
RAV 713 - RAV 713 I

N°tavola / Indice di modifica
Table no. / Change index


2/1



0585-R001-0

RAV 709 - RAV 709 I
RAV 713 - RAV 713 I

13/12/04

	Denominazione tavola - Table definition	Valida per i modelli - Apply to models	N°tavola / Indice di modifica Table no. / Change index
	TAVOLA PEDANA LATO SALITA PLATFORM TABLE CLIMBING SIDE	RAV 709 - RAV 709 I RAV 713 - RAV 713 I	2/1

RIF. REF.	CODICE CODE	DESCRIZIONE DESCRIPTION		APPLICAZIONE APPLICATION
1	058515021	Biella interna	Inner connecting rod	TUTTI I MODELLI – ALL MODELS (*)
2	058515011	Biella comando esterna	Outer connecting rod for control	
3	058520391	Pedana dx (P1)	Rh (P1) platform	RAV 709 - RAV 709 I
3	058520063	Pedana dx (P1)	Rh (P1) platform	RAV 713 - RAV 713 I
4	630027	Boccole	Bushes	TUTTI I MODELLI – ALL MODELS (*)
5	058515090	Rullo	Roller	
6	237512	Distanziale bielle	Connecting rod spacer	
7	058515040	Perno esterno con rondella	Outer pin with washer	
8	058515030	Perno centrale	Central pin	
9				
10				
11	058515101	Distanziale bielle	Connecting rod spacer	
12	058410111	Supporto sirena	Alarm support	
13	569046	Sirena	Alarm	
14	058566111	Cavo sirena	Alarm cable	
15	058515360	Dado	Nut	

(*) Vedi intestazione: "Valida per i modelli" - See: "Apply to models"



Denominazione tavola - Table definition

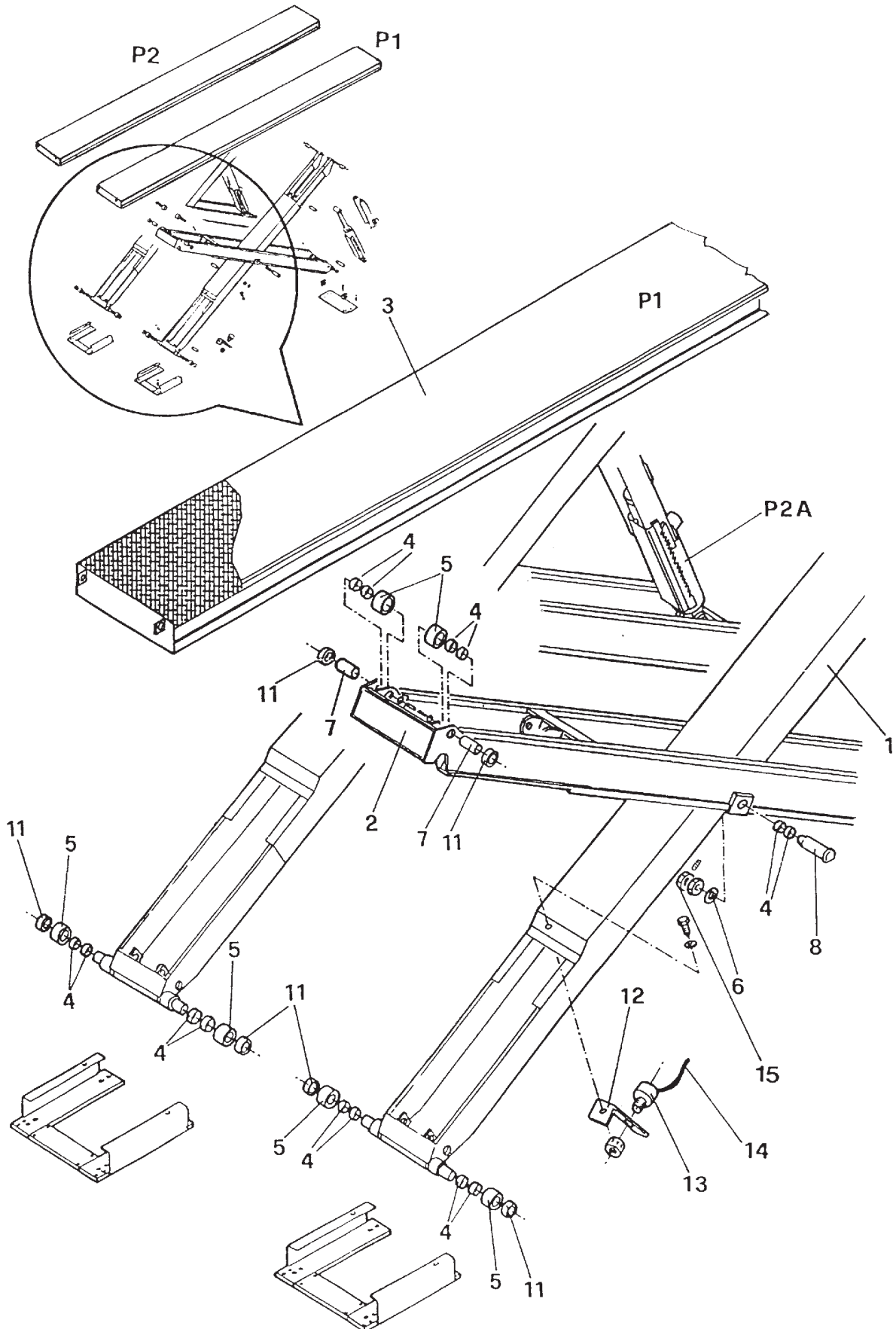
**TAVOLA PEDANA LATO SALITA
PLATFORM TABLE CLIMBING
SIDE**

Valida per i modelli - Apply to models

RAV 709 - RAV 709 I
RAV 713 - RAV 713 I

N°tavola / Indice di modifica
Table no. / Change index


2/2



0585-R001-0

RAV 709 - RAV 709 I
RAV 713 - RAV 713 I

31/05/08

	Denominazione tavola - Table definition	Valida per i modelli - Apply to models	N°tavola / Indice di modifica Table no. / Change index
	TAVOLA PEDANA LATO SALITA PLATFORM TABLE CLIMBING SIDE	RAV 709 - RAV 709 I RAV 713 - RAV 713 I	2/2

RIF. REF.	CODICE CODE	DESCRIZIONE DESCRIPTION		APPLICAZIONE APPLICATION
1	058515022	Biella interna	Inner connecting rod	TUTTI I MODELLI – ALL MODELS (*)
2	058516910	Biella comando esterna	Outer connecting rod for control	
3	058520391	Pedana dx (P1)	Rh (P1) platform	RAV 709 - RAV 709 I
3	058520063	Pedana dx (P1)	Rh (P1) platform	RAV 713 - RAV 713 I
4	630027	Boccole	Bushes	TUTTI I MODELLI – ALL MODELS (*)
5	058515090	Rullo	Roller	
6	237512	Distanziale bielle	Connecting rod spacer	
7	058515040	Perno esterno con rondella	Outer pin with washer	
8	058515030	Perno centrale	Central pin	
9				
10				
11	058515101	Distanziale bielle	Connecting rod spacer	
12	058410111	Supporto sirena	Alarm support	
13	569046	Sirena	Alarm	
14	058566111	Cavo sirena	Alarm cable	
15	058515360	Dado	Nut	

(*) Vedi intestazione: "Valida per i modelli" - See: "Apply to models"



Denominazione tavola - Table definition

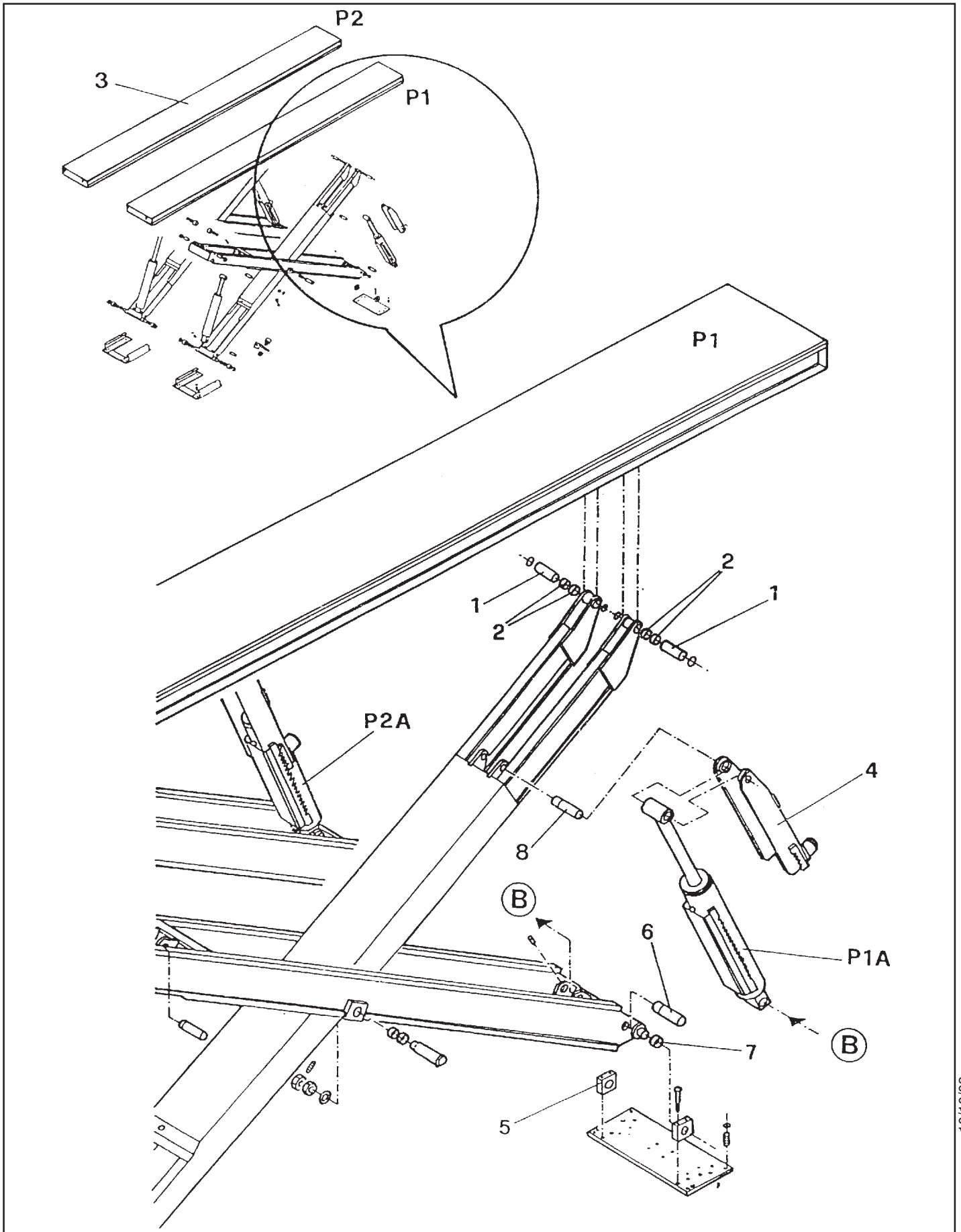
**TAVOLA PEDANA LATO
ANTERIORE
PLATFORM TABLE - FRONT SIDE**

Valida per i modelli - Apply to models

RAV 709 - RAV 709 I
RAV 713 - RAV 713 I

N°tavola / Indice di modifica
Table no. / Change index


3/0



0585-R001-0

RAV 709 - RAV 709 I
RAV 713 - RAV 713 I

10/10/03

	Denominazione tavola - Table definition	Valida per i modelli - Apply to models	N°tavola / Indice di modifica Table no. / Change index
	TAVOLA PEDANA LATO ANTERIORE PLATFORM TABLE - FRONT SIDE	RAV 709 - RAV 709 I RAV 713 - RAV 713 I	3/0

RIF. REF.	CODICE CODE	DESCRIZIONE DESCRIPTION		APPLICAZIONE APPLICATION
1	058515080	Perno esterno	Outer pin	TUTTI I MODELLI – ALL MODELS (*)
2	630028	Boccola	Bush	
3	058520401	Pedana sx (P2)	Lh (P2) platform	RAV 709 – RAV 709 I
3	058520072	Pedana sx (P2)	Lh (P2) platform	RAV 713 – RAV 713 I
4	058515411	Ins. arresto	Stop assembly	TUTTI I MODELLI – ALL MODELS (*)
5	058510030	Supporto per base	Support for base	
6	951510150	Perno	Pin	
7	630029	Boccole	Bushes	
8	951510160	Perno	Pin	

10/10/03

(*) Vedi intestazione: "Valida per i modelli" - See: "Apply to models"



Denominazione tavola - Table definition

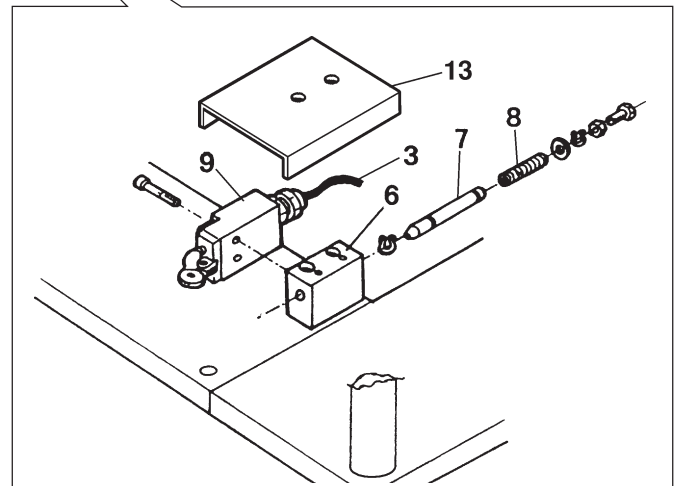
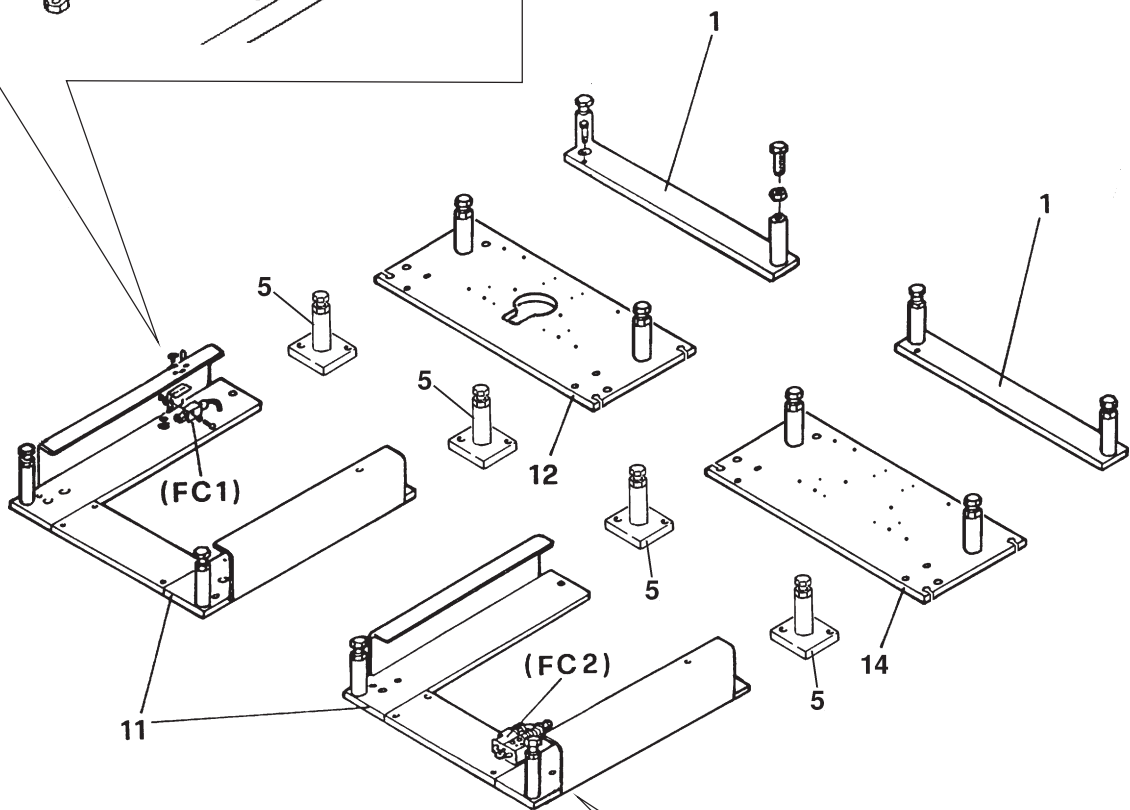
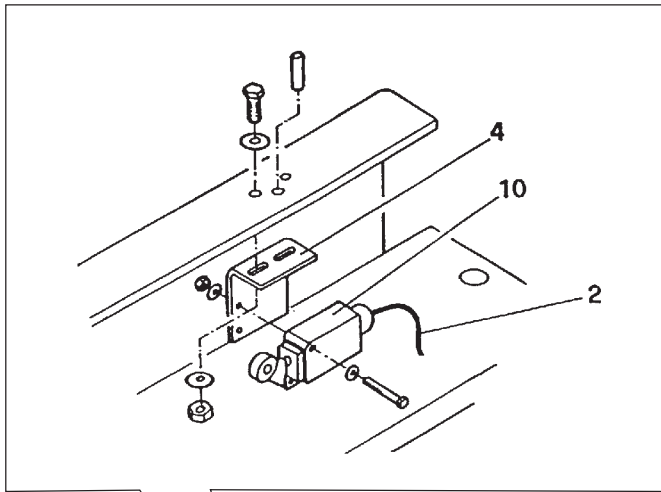
GRUPPO BASE BASE UNIT

Valida per i modelli - Apply to models

RAV 709 - RAV 709 I
RAV 713 - RAV 713 I

N°tavola / Indice di modifica
Table no. / Change index


4/0



0585-R001-0

RAV 709 - RAV 709 I
RAV 713 - RAV 713 I

10/10/03

	Denominazione tavola - Table definition	Valida per i modelli - Apply to models	N°tavola / Indice di modifica Table no. / Change index
	GRUPPO BASE BASE UNIT	RAV 709 - RAV 709 I RAV 713 - RAV 713 I	4/0

RIF. REF.	CODICE CODE	DESCRIZIONE DESCRIPTION		APPLICAZIONE APPLICATION
1	058510112	Ins. base per colonnette	Base assembly for posts	RAV 713 – RAV 713 I
2	058565491	Cavo FC1	Cable FC1	TUTTI I MODELLI – ALL MODELS (*)
3	058566121	Cavo FC2	Cable FC2	
4	058510070	Supporto micro max. altezza	Max. height microswitch support	
5	058580751	Base per colonnetta	Base for post	
6	058510270	Supporto micro	Microswitch support	
7	058510280	Perno	Pin	
8	950001280	Molla	Spring	
9	527018	Microinterruttore FC2	Microswitch FC2	
10	527046	Microinterruttore FC1	Microswitch FC1	
11	058510261	Ins. base per rullo	Base assembly for roller	
12	058510251	Piatto base fulcro SX	LH base plate	
13	058510320	Carter per supporto	Support carter	
14	058510023	Piatto base fulcro DX	RH base plate	

10/10/03

(*) Vedi intestazione: "Valida per i modelli" - See: "Apply to models"



Denominazione tavola - Table definition

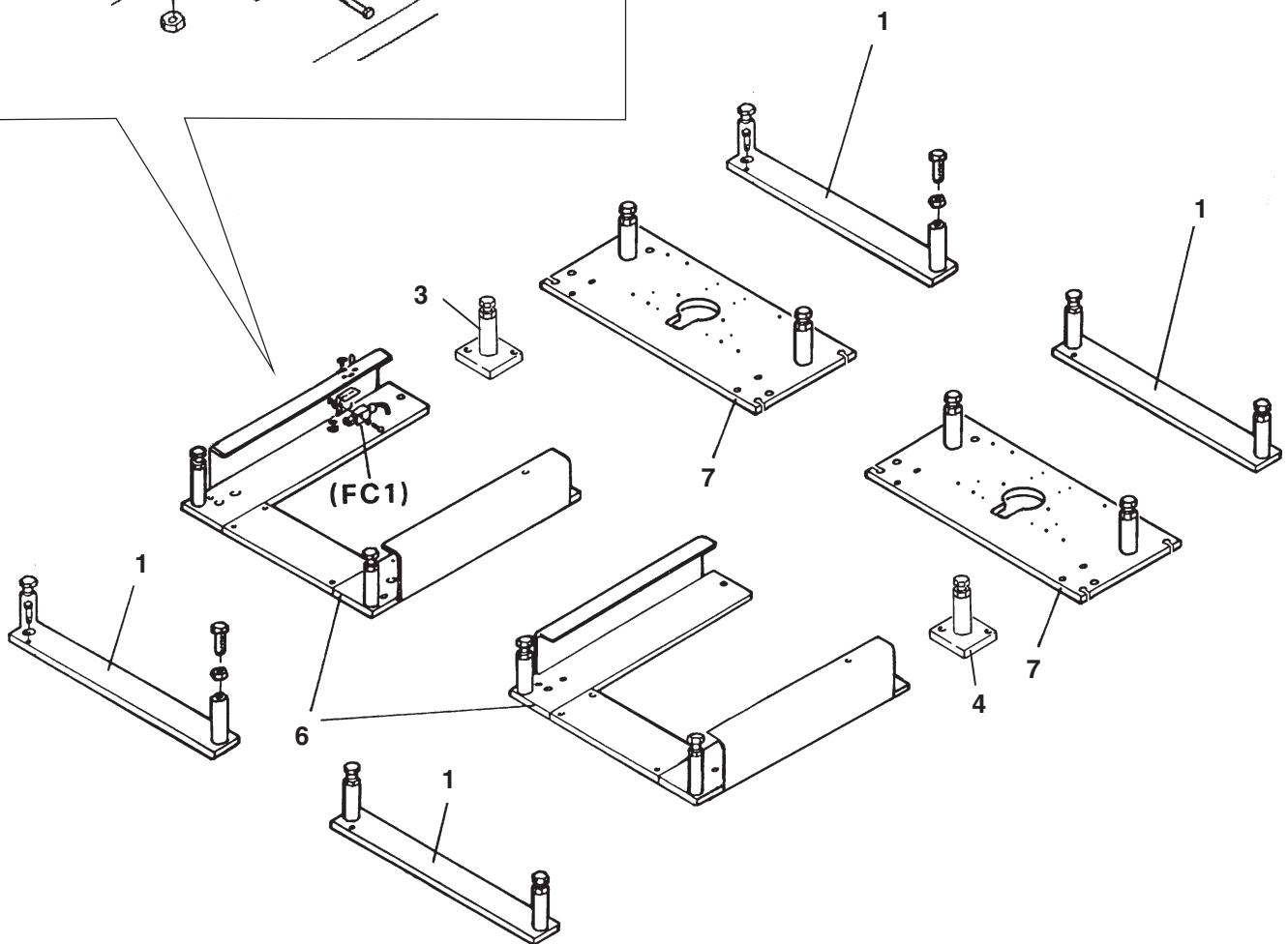
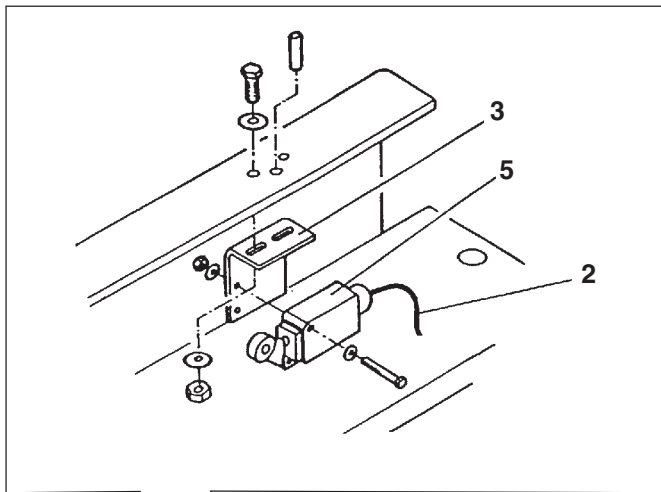
GRUPPO BASE BASE UNIT


Valida per i modelli - Apply to models

RAV 709 - RAV 709 I
RAV 713 - RAV 713 I

N°tavola / Indice di modifica
Table no. / Change index

4/1



	Denominazione tavola - Table definition	Valida per i modelli - Apply to models	N°tavola / Indice di modifica Table no. / Change index
	GRUPPO BASE BASE UNIT	RAV 709 - RAV 709 I RAV 713 - RAV 713 I	4/1

RIF. REF.	CODICE CODE	DESCRIZIONE DESCRIPTION		APPLICAZIONE APPLICATION
1	058510112	Ins. base per colonnette	Base assembly for posts	TUTTI I MODELLI – ALL MODELS
2	058565491	Cavo FC1	Cable FC1	
3	058510070	Supporto micro max. altezza	Max. height microswitch support	
4	058580751	Base per colonnetta	Base for post	
5	527046	Microinterruttore FC1	Microswitch FC1	
6	058510261	Ins. base per rullo	Base assembly for roller	
7	058510023	Piatto base fulcro DX - SX	RH - LH base plate	

12/12/07

(*) Vedi intestazione: "Valida per i modelli" - See: "Apply to models"



Denominazione tavola - Table definition

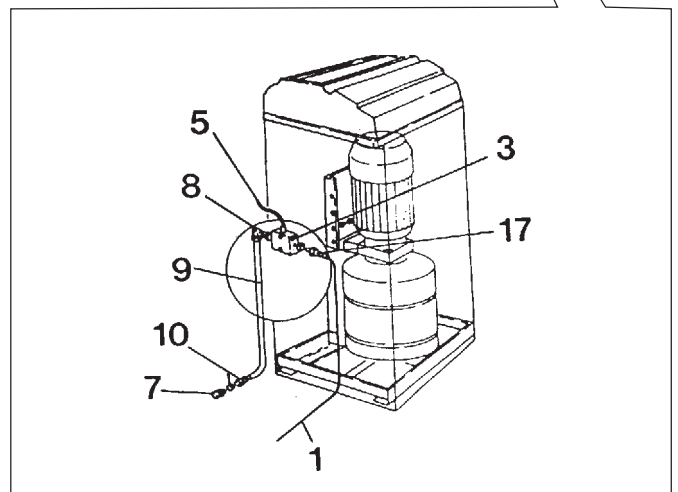
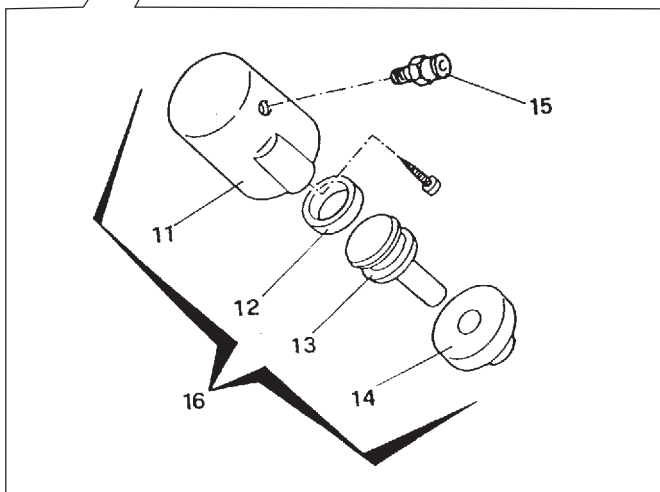
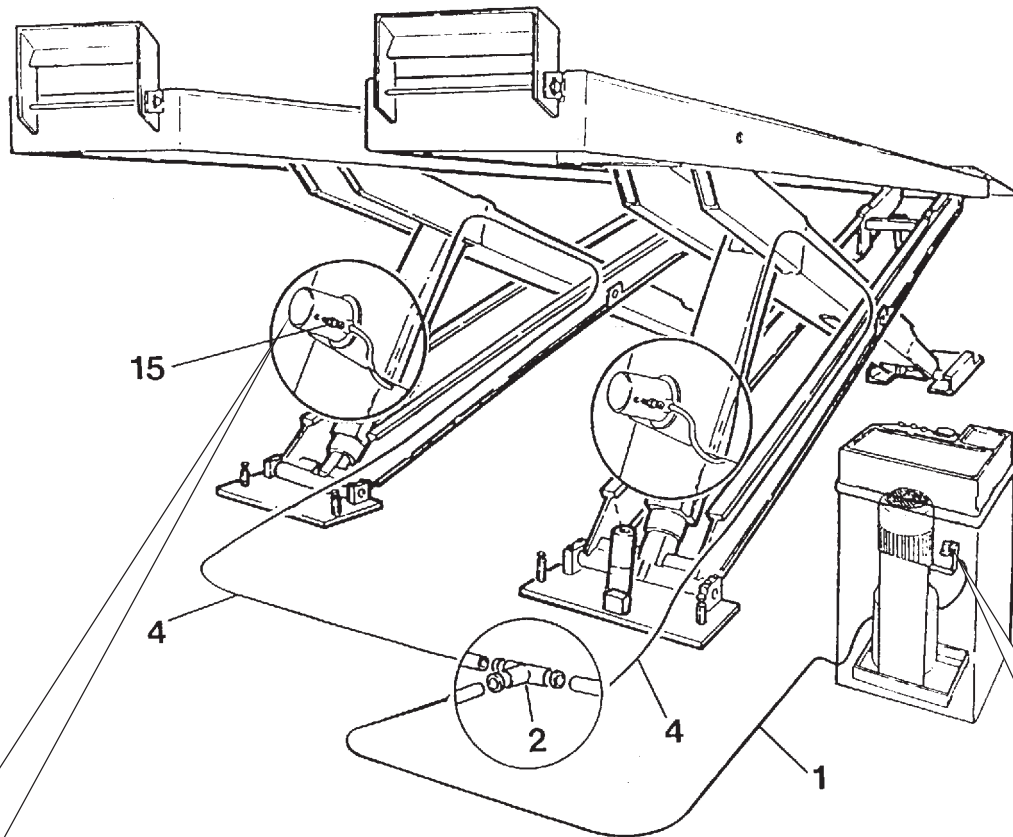
Valida per i modelli - Apply to models

N°tavola / Indice di modifica
Table no. / Change index


IMPIANTO PNEUMATICO COMPRESSED AIR SYSTEM

RAV 709 - RAV 709 I
RAV 713 - RAV 713 I

5/0



10/10/03

	Denominazione tavola - Table definition	Valida per i modelli - Apply to models	N°tavola / Indice di modifica Table no. / Change index
	IMPIANTO PNEUMATICO COMPRESSED AIR SYSTEM	RAV 709 - RAV 709 I RAV 713 - RAV 713 I	5/0

RIF. REF.	CODICE CODE	DESCRIZIONE DESCRIPTION		APPLICAZIONE APPLICATION
1	058160020	Tube	Tube	TUTTI I MODELLI – ALL MODELS (*)
2	325036	Raccordo a "T"	"T" coupling	
3	322021	Elettrovalvola	Solenoid valve	
4	058560210	Tube	Tube	
5	058565470	Cavo EV2	EV2 cable	
6				
7	302002	Raccordo con dado fresato	Support with milled nut	
8	325066	Raccordo a "L"	"L" coupling	
9	15030516	Tube	Tube	
10	325056	Raccordo passalamiera	Sheet metal pass- through coupling	
11	058060011	Corpo	Body	
12	402015	Guarnizione	Gasket	
13	058560182	Pistone	Piston	
14	058560171	Boccola	Bush	
15	325022	Raccordo	Coupling	
16	058598011	Cilindro pneumatico	Pneumatic cylinder	
17	325066	Raccordo	Coupling	

10/10/03

(*) Vedi intestazione: "Valida per i modelli" - See: "Apply to models"



Denominazione tavola - Table definition

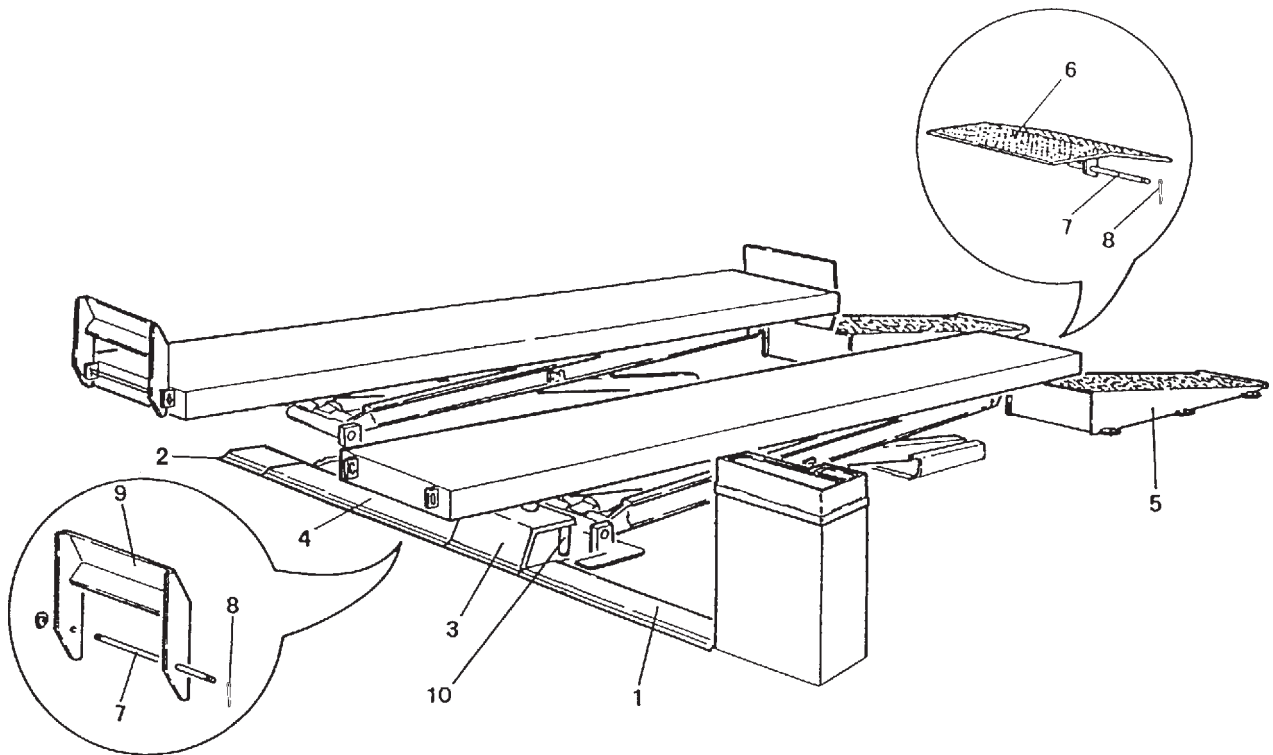
Valida per i modelli - Apply to models


N°tavola / Indice di modifica
Table no. / Change index

TAVOLA RAMPE E COPERTURE
RAMP AND COVER TABLE

RAV 709 - RAV 713

6/0



	Denominazione tavola - Table definition	Valida per i modelli - Apply to models	N°tavola / Indice di modifica Table no. / Change index
	TAVOLA RAMPE E COPERTURE RAMP AND COVER TABLE	RAV 709 - RAV 713	6/0

RIF. REF.	CODICE CODE	DESCRIZIONE DESCRIPTION		APPLICAZIONE APPLICATION
1	058510100	Copertura esterna	Outer cover	TUTTI I MODELLI – ALL MODELS (*)
2	058510121	Copertura laterale	Side cover	
3	058510212	Copertura alta	Top cover	
4	058510131	Copertura interna	Inner cover	
5	058510040	Ins. rampa salita	Rise ramp assembly	
6	058520020	Arresto basculante	Swing stop	
7	058520041	Perno arresti	Stop pin	
8	230068	Copiglia	Split pin	
9	058520030	Arresto veicolo anteriore	Front vehicle stop	
10	058510771	Colonna esagonale	Hexagonal post	

10/10/03

(*) Vedi intestazione: "Valida per i modelli" - See: "Apply to models"



Denominazione tavola - Table definition

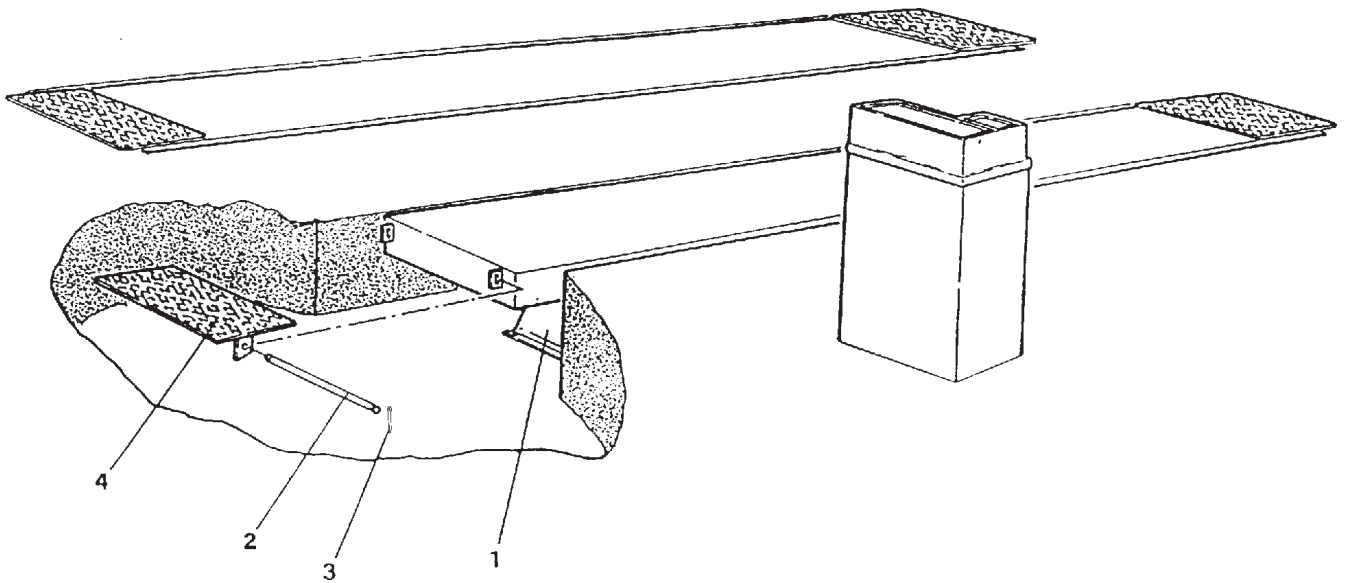
**TAVOLA ARRESTO VEICOLO
VEHICLE STOP TABLE**


Valida per i modelli - Apply to models

RAV 709 I - RAV 713 I

N°tavola / Indice di modifica
Table no. / Change index

7/0



	Denominazione tavola - Table definition	Valida per i modelli - Apply to models	N°tavola / Indice di modifica Table no. / Change index
	TAVOLA ARRESTO VEICOLO VEHICLE STOP TABLE	RAV 709 I - RAV 713 I	7/0

RIF. REF.	CODICE CODE	DESCRIZIONE DESCRIPTION		APPLICAZIONE APPLICATION
1	058510212	Copertura alta	Top cover	TUTTI I MODELLI – ALL MODELS (*)
2	058520041	Perno arresti	Stop pin	
3	230068	Copiglia	Split pin	
4	058520050	Arresto basculante	Swing stop	
5	058510771	Colonna esagonale	Hexagonal post	

10/10/03

(*) Vedi intestazione: "Valida per i modelli" - See: "Apply to models"



Denominazione tavola - Table definition

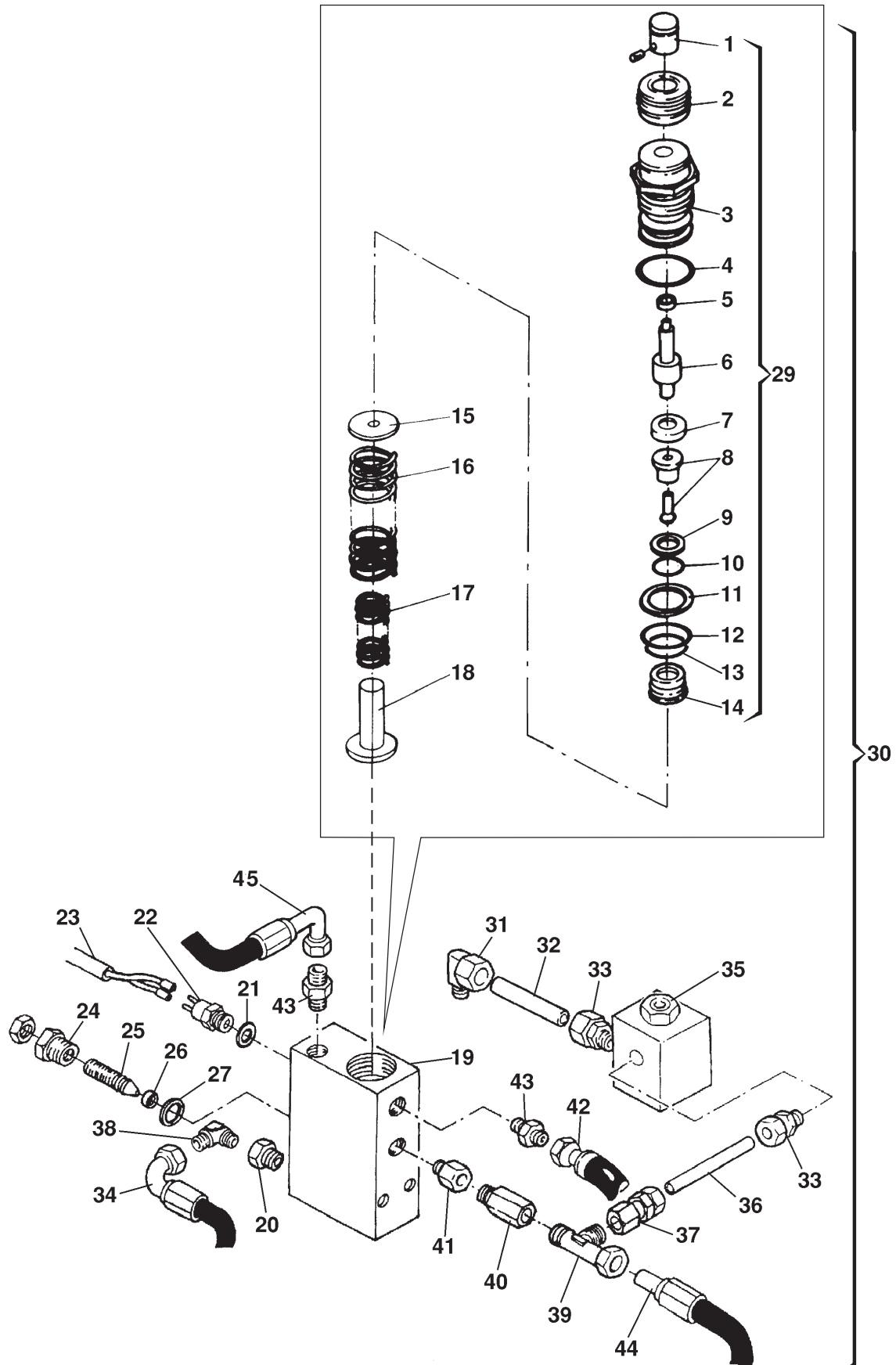
TAVOLA VALVOLA DI ALLINEAMENTO ALIGNMENT VALVE TABLE

Valida per i modelli - Apply to models

RAV 709 - RAV 709 I
RAV 713 - RAV 713 I

N°tavola / Indice di modifica
Table no. / Change index

8/0





Denominazione tavola - Table definition

Valida per i modelli - Apply to models

N°tavola / Indice di modifica
Table no. / Change index**TAVOLA VALVOLA DI
ALLINEAMENTO
ALIGNMENT VALVE TABLE**RAV 709 - RAV 709 I
RAV 713 - RAV 713 I**8/0**

RIF. REF.	CODICE CODE	DESCRIZIONE DESCRIPTION	APPLICAZIONE APPLICATION
1	058060461	Coperchio puntale	Push rod lid
2	058070190	Guarnizione	Seal
3	058260301	Ghiera guida puntale	Push rod guide ring nut
4	416300	Guarnizione	Seal
5	401009	Guarnizione	Seal
6	058060442	Puntale	Push rod
7	058060540	Guida spintore molla	Spring pusher guide
8	058060620	Spintore molla	Spring pusher
9	058060630	Ghiera	Ring nut
10	058070160	Guarnizione	Seal
11	401101	Guarnizione	Seal
12	058070140	Anello antiestrusione	Antiextrusion ring
13	058060430	Coperchio centratura molla	Spring centring cover
14	950001180	Molla esterna	Outer spring
15	950001170	Molla interna	Inner spring
16	058060640	Guida molla	Spring guide
17	401057	Guarnizione	Seal
18	058201043	Valvola completa	Complete valve
19	058560310	Blocchetto	Small block
20	310104	Riduzione	Reduction
21	241003	Rondella	Washer
22	399210	Pressostato	Pressure switch
23	058565480	Cavo pressostato	Pressure switch cable
24	058060510	Ghiera	Ring nut
25	058060451	Vite di registrazione	Adjustment screw
26	416300	Guarnizione	Seal
27	399021	Rondella Bonded	Bonded washer
28	210347	STEL p. piana	P. flat STEI
29	058207572	Gruppo puntale	Push rod unit
30	058201043	Ins. valvola riallineo	Re-alignment valve assembly
31	306014	Raccordo a "L"	L coupling
32	058080790	Tubo	Tube
33	304026	Raccordo dritto	Straight coupling
34	058562761	Tubo di collegamento pedane	Platform connecting tube
35	048501040	Blocchetto	Block
36	058562930	Tubo	Tube
37	304050	Raccordo diritto	Straight coupling
38	312107	Raccordo a "L"	L coupling
39	304049	Raccordo a "T"	T coupling
40	312055	Colonna	Post
41	310105	Riduzione	Reduction
42	058562780	Tubo	Tube
43	312102	Nipplo	Nipple
44	058560640	Tubo	Tube
45	058562721	Tubo di travaso	Drain-out tube

TUTTI I MODELLI - ALL MODELS (*)

(*) Vedi intestazione: "Valida per i modelli" - See: "Apply to models"



Denominazione tavola - Table definition

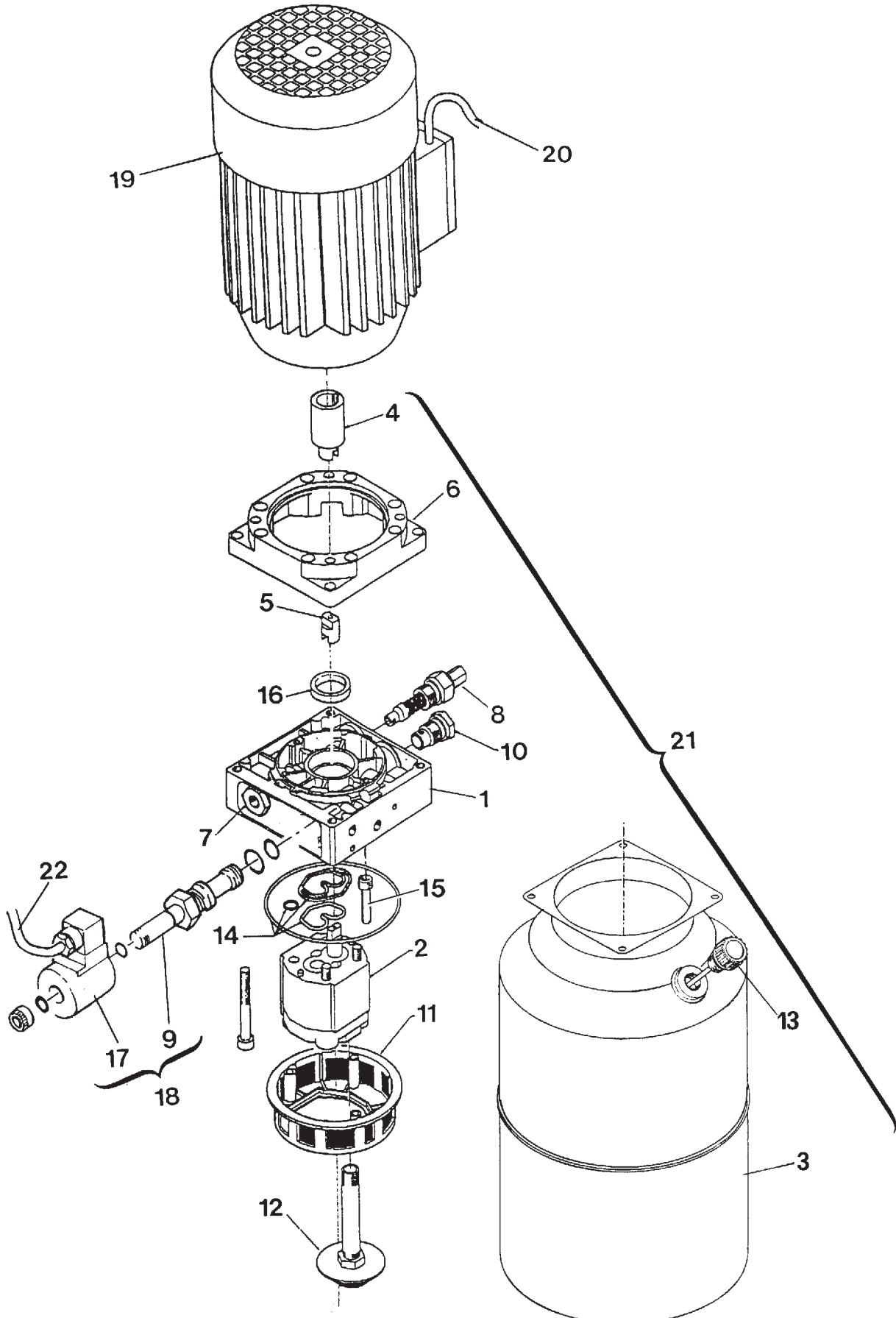
**TAVOLA CENTRALINA
IDRAULICA
HYDRAULIC CONTROL
UNIT TABLE**

Valida per i modelli - Apply to models

RAV 709 - RAV 709 I
RAV 713 - RAV 713 I

N°tavola / Indice di modifica
Table no. / Change index


9/0



0585-R001-0

RAV 709 - RAV 709 I
RAV 713 - RAV 713 I

10/10/03

	Denominazione tavola - Table definition	Valida per i modelli - Apply to models	N°tavola / Indice di modifica Table no. / Change index
	TAVOLA CENTRALINA IDRAULICA HYDRAULIC CONTROL UNIT TABLE	RAV 709 - RAV 709 I RAV 713 - RAV 713 I	9/0

RIF. REF.	CODICE CODE	DESCRIZIONE DESCRIPTION		APPLICAZIONE APPLICATION
1	058071110	Corpo	Body	TUTTI I MODELLI – ALL MODELS (*)
2	058171500	Pompa	Pump	
3	058371010	Serbatoio 13 litri	13 liters tank	
4	060071700	Giunto	Joint	
5	146771070	Giunto anteriore	Front joint	
6	058071140	Flangia	Coupling	
7	058071150	Valvola di ritegno	Non return valve	
8	058071160	Valvola di massima	Maximum valve	
9	058071170	Elettrovalvola (parte meccanica)	Solenoid valve (mechanical part)	
10	058171600	Valvola di controllo compensata	Compensated control valve	
11	058070330	Filtro convogliatore	Collector filter	
12	058371020	Gruppo di aspirazione	Suction unit	
13	058371030	Tappo sfiato	Drain plug	
14	058071210	Serie guarnizioni	Gaskets kit	
15	058070310	Tube	Tube	
16	058070320	Paraolio	Oil guard	
17	324075	Bobina + connettore	Coil + connector	
18	058171570	Elettrovalvola completa	Complete solenoid valve	
19	900001480	Motore KW 3,5 - B14 - 90S4 - 220/380 V- 50 Hz - IP44 S.3	Motor KW 3,5 - B14 - 90S4 - 220/380 V- 50 Hz - IP44 S.3	
20	058566830	Cavo motore	Motor cable	
21	324073	Centralina idraulica	Hydraulic control unit	
22	058566840	Cavo EV1	EV1 Cable	

10/10/03

(*) Vedi intestazione: "Valida per i modelli" - See: "Apply to models"



Denominazione tavola - Table definition

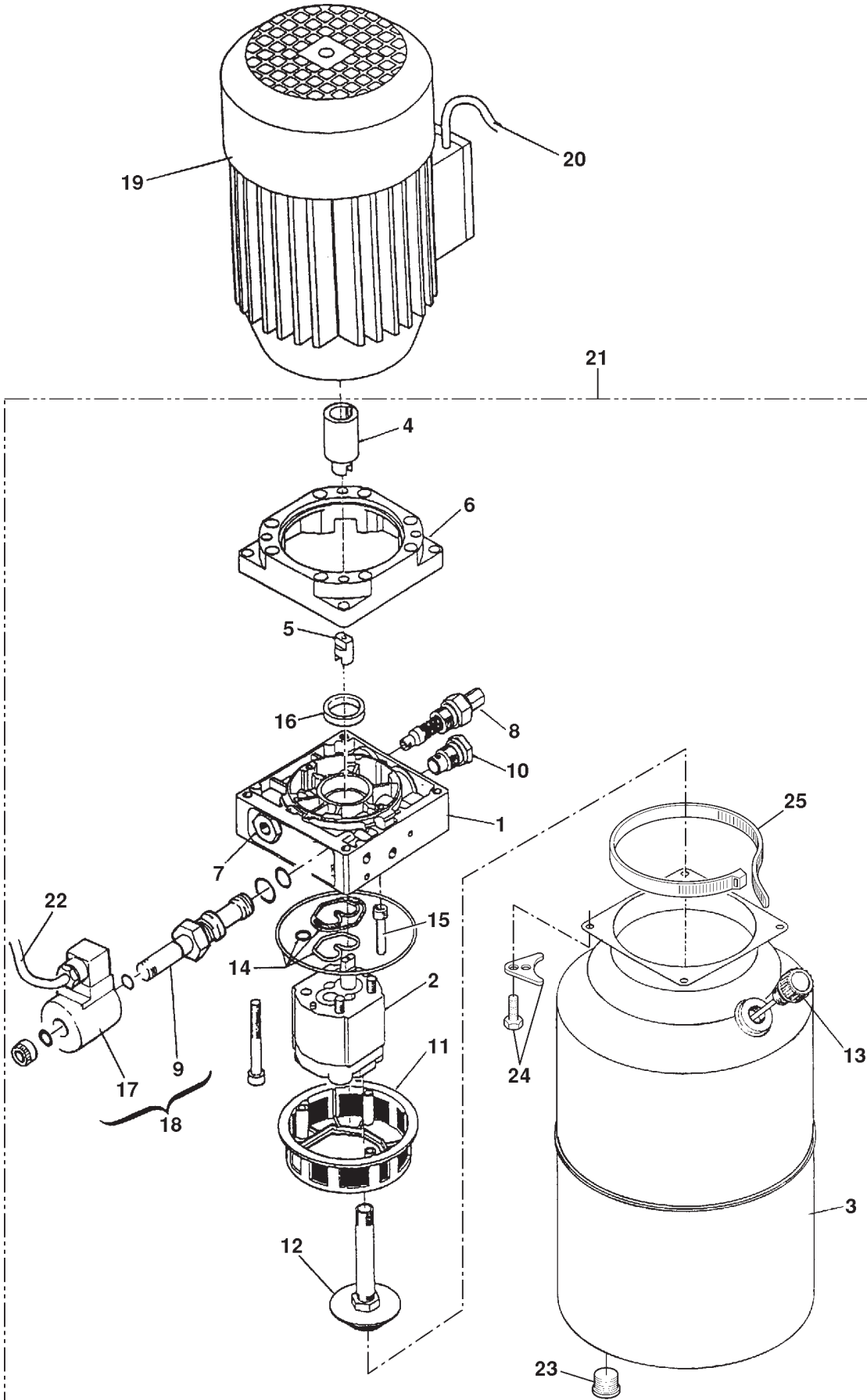
**TAVOLA CENTRALINA
IDRAULICA
HYDRAULIC CONTROL
UNIT TABLE**

Valida per i modelli - Apply to models

RAV 709 - RAV 709 I
RAV 713 - RAV 713 I

N°tavola / Indice di modifica
Table no. / Change index

9/1



0585-R001-0

RAV 709 - RAV 709 I
RAV 713 - RAV 713 I

23/04/04



Denominazione tavola - Table definition

**TAVOLA CENTRALINA
IDRAULICA
HYDRAULIC CONTROL
UNIT TABLE**

Valida per i modelli - Apply to models

RAV 709 - RAV 709 I
RAV 713 - RAV 713 I

N°tavola / Indice di modifica
Table no. / Change index**9/1**

RIF. REF.	CODICE CODE	DESCRIZIONE DESCRIPTION		APPLICAZIONE APPLICATION
1	058071111	Corpo	Body	TUTTI I MODELLI – ALL MODELS (*)
2	058071421	Pompa	Pump	
3	058371040	Serbatoio 14 litri	14 liters tank	
4	060071700	Giunto	Joint	
5	146771070	Giunto anteriore	Front joint	
6	058071140	Flangia	Coupling	
7	058071150	Valvola di ritegno	Non return valve	
8	058071160	Valvola di massima	Maximum valve	
9	058071170	Elettrovalvola (parte meccanica)	Solenoid valve (mechanical part)	
10	058171600	Valvola di controllo compensata	Compensated control valve	
11	058071390	Filtro convogliatore	Collector filter	
12	058071411	Gruppo di aspirazione	Suction unit	
13	070171030	Tappo sfiato	Drain plug	
14	058071211	Serie guarnizioni	Gaskets kit	
15	058070310	Tube	Tube	
16	058070320	Paraolio	Oil guard	
17	324075	Bobina + connettore	Coil + connector	
18	058171570	Elettrovalvola completa	Complete solenoid valve	
19	900001480	Motore KW 3,5 - B14 - 90S4 - 220/380 V- 50 Hz - IP44 S.3	Motor KW 3,5 - B14 - 90S4 - 220/380 V- 50 Hz - IP44 S.3	
20	058566830	Cavo motore	Motor cable	
21	324188	Centralina idraulica	Hydraulic control unit	
22	058566840	Cavo EV1	EV1 Cable	
23	070171090	Tappo	Plug	
24	058371050	Kit fissaggio serbatoio	Tank fastener kit	
25	058371060	Fascetta	Clamp	

23/04/04

(*) Vedi intestazione: "Valida per i modelli" - See: "Apply to models"



Denominazione tavola - Table definition

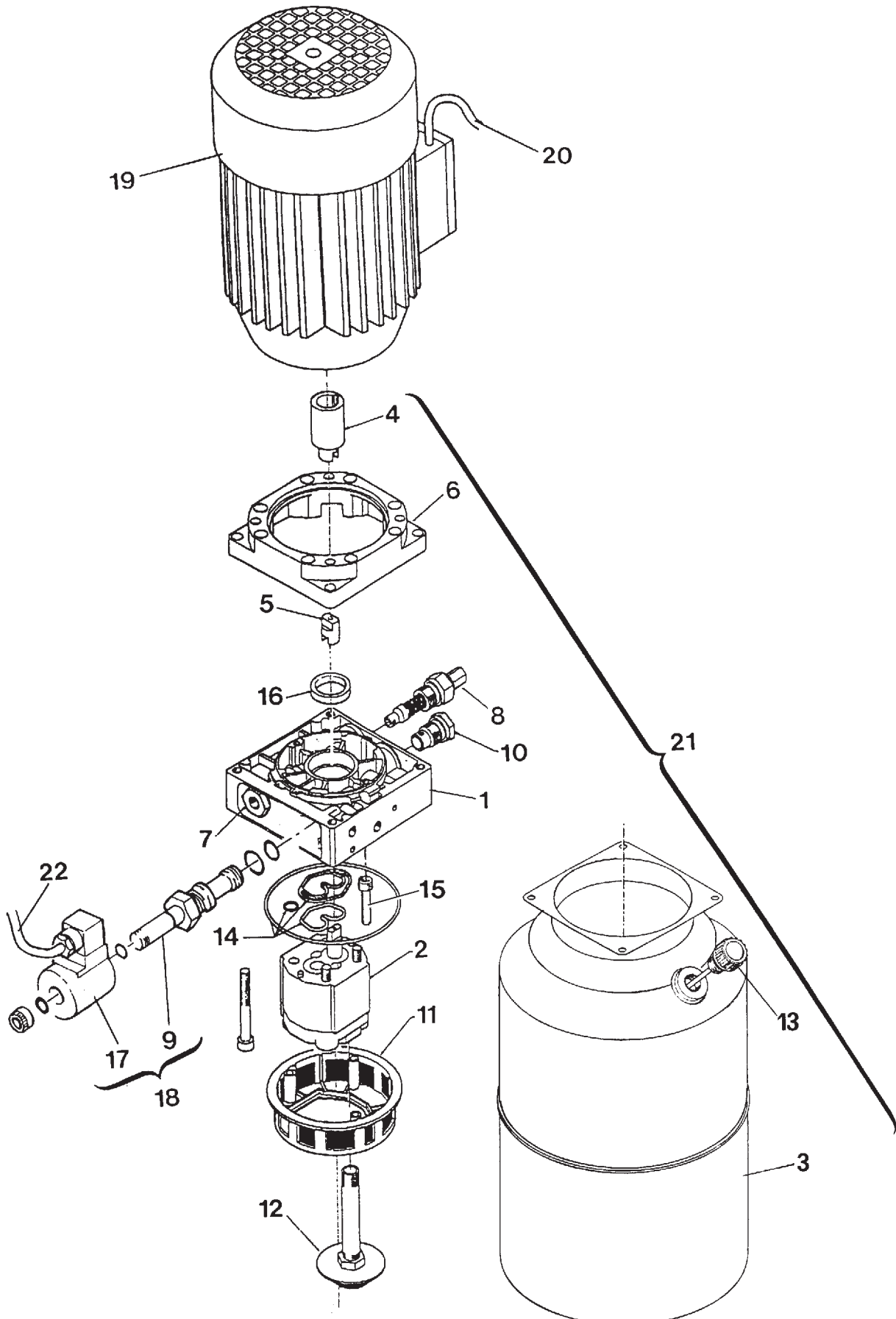
**TAVOLA CENTRALINA
IDRAULICA
HYDRAULIC CONTROL
UNIT TABLE**

Valida per i modelli - Apply to models

RAV 709 - RAV 709 I
RAV 713 - RAV 713 I

N°tavola / Indice di modifica
Table no. / Change index


9/2



0585-R001-0

RAV 709 - RAV 709 I
RAV 713 - RAV 713 I

13/12/04

	Denominazione tavola - Table definition	Valida per i modelli - Apply to models	N°tavola / Indice di modifica Table no. / Change index
	TAVOLA CENTRALINA IDRAULICA HYDRAULIC CONTROL UNIT TABLE	RAV 709 - RAV 709 I RAV 713 - RAV 713 I	9/2

RIF. REF.	CODICE CODE	DESCRIZIONE DESCRIPTION		APPLICAZIONE APPLICATION
1	058071110	Corpo	Body	TUTTI I MODELLI – ALL MODELS (*)
2	058171500	Pompa	Pump	
3	058371010	Serbatoio 13 litri	13 liters tank	
4	060071700	Giunto	Joint	
5	146771070	Giunto anteriore	Front joint	
6	058071140	Flangia	Coupling	
7	058071150	Valvola di ritegno	Non return valve	
8	058071160	Valvola di massima	Maximum valve	
9	058071170	Elettrovalvola (parte meccanica)	Solenoid valve (mechanical part)	
10	058171600	Valvola di controllo compensata	Compensated control valve	
11	058070330	Filtro convogliatore	Collector filter	
12	058371020	Gruppo di aspirazione	Suction unit	
13	058371030	Tappo sfiato	Drain plug	
14	058071210	Serie guarnizioni	Gaskets kit	
15	058070310	Tubo	Tube	
16	058070320	Paraolio	Oil guard	
17	324075	Bobina + connettore	Coil + connector	
18	058171570	Elettrovalvola completa	Complete solenoid valve	
19	900001480	Motore KW 3,5 - B14 - 90S4 - 220/380 V- 50 Hz - IP44 S.3	Motor KW 3,5 - B14 - 90S4 - 220/380 V- 50 Hz - IP44 S.3	
20	058566830	Cavo motore	Motor cable	
21	324073	Centralina idraulica	Hydraulic control unit	
22	058566840	Cavo EV1	EV1 Cable	

(*) Vedi intestazione: "Valida per i modelli" - See: "Apply to models"



Denominazione tavola - Table definition

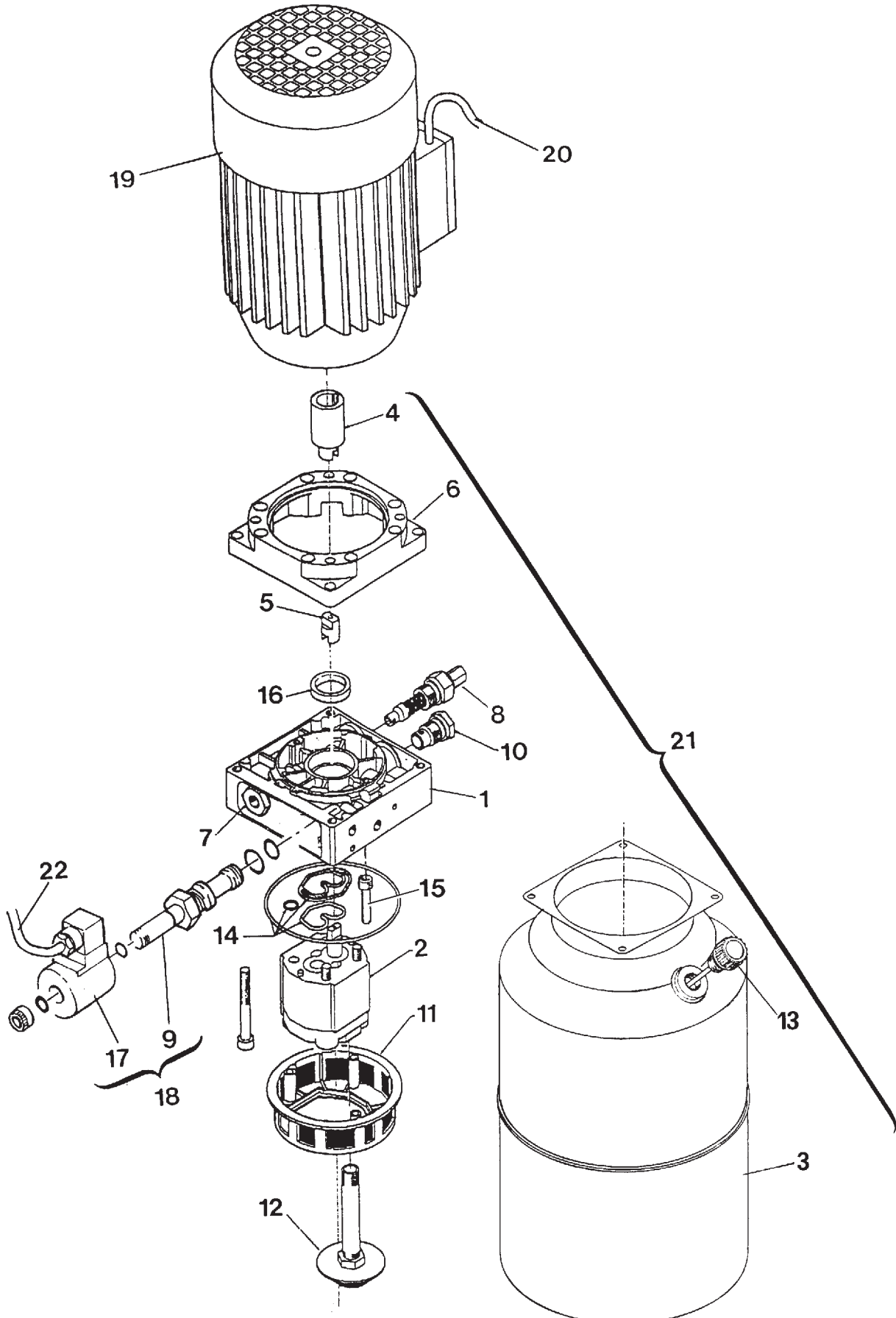
**TAVOLA CENTRALINA
IDRAULICA
HYDRAULIC CONTROL
UNIT TABLE**

Valida per i modelli - Apply to models

RAV 709 - RAV 709 I
RAV 713 - RAV 713 I

N°tavola / Indice di modifica
Table no. / Change index

9/3



0585-R001-0

RAV 709 - RAV 709 I
RAV 713 - RAV 713 I

21/04/06



Denominazione tavola - Table definition

**TAVOLA CENTRALINA
IDRAULICA
HYDRAULIC CONTROL
UNIT TABLE**

Valida per i modelli - Apply to models

RAV 709 - RAV 709 I
RAV 713 - RAV 713 IN°tavola / Indice di modifica
Table no. / Change index**9/3**

RIF. REF.	CODICE CODE	DESCRIZIONE DESCRIPTION		APPLICAZIONE APPLICATION
1	058071110	Corpo	Body	TUTTI I MODELLI – ALL MODELS (*)
2	058171500	Pompa	Pump	
3	058371010	Serbatoio 13 litri	13 liters tank	
4	060071700	Giunto	Joint	
5	146771070	Giunto anteriore	Front joint	
6	058071140	Flangia	Coupling	
7	058071150	Valvola di ritegno	Non return valve	
8	058071160	Valvola di massima	Maximum valve	
9	058071170	Elettrovalvola (parte meccanica)	Solenoid valve (mechanical part)	
10	058171600	Valvola di controllo compensata	Compensated control valve	
11	058070330	Filtro convogliatore	Collector filter	
12	058371020	Gruppo di aspirazione	Suction unit	
13	058371030	Tappo sfiato	Drain plug	
14	058071210	Serie guarnizioni	Gaskets kit	
15	058070310	Tube	Tube	
16	058070320	Paraolio	Oil guard	
17	324075	Bobina + connettore	Coil + connector	
18	058171570	Elettrovalvola completa	Complete solenoid valve	
19	900001480	Motore KW 3,5 - B14 - 90S4 - 220/380 V- 50 Hz - IP44 S.3	Motor KW 3,5 - B14 - 90S4 - 220/380 V- 50 Hz - IP44 S.3	
20	058566830	Cavo motore	Motor cable	
21	324221	Centralina idraulica	Hydraulic control unit	
22	058566840	Cavo EV1	EV1 Cable	

(*) Vedi intestazione: "Valida per i modelli" - See: "Apply to models"



Denominazione tavola - Table definition

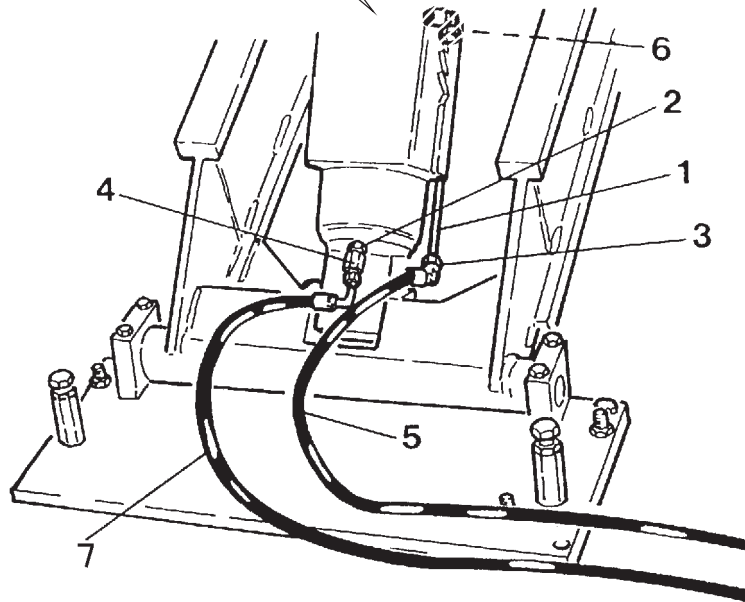
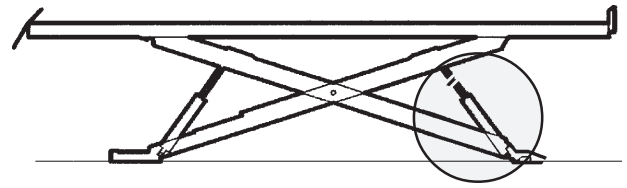
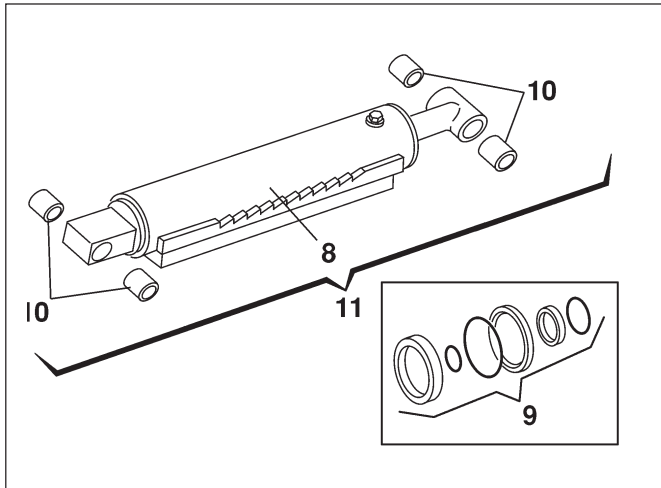
Valida per i modelli - Apply to models


N°tavola / Indice di modifica
Table no. / Change index

TAVOLA PEDANA DESTRA P1
RIGHT FOOTBOARD P1 TABLE

RAV 709 - RAV 709 I
RAV 713 - RAV 713 I

10/0



	Denominazione tavola - Table definition	Valida per i modelli - Apply to models	N°tavola / Indice di modifica Table no. / Change index
	TAVOLA PEDANA DESTRA P1 RIGHT FOOTBOARD P1 TABLE	RAV 709 - RAV 709 I RAV 713 - RAV 713 I	10%

RIF. REF.	CODICE CODE	DESCRIZIONE DESCRIPTION		APPLICAZIONE APPLICATION
1	058560420	Tubo rigido	Stiff tube	TUTTI I MODELLI – ALL MODELS (*)
2	951010080	Valvola paracadute	Parachute valve	
3	305044	Raccordo a "L"	"L" coupling	
4	310101	Colonna	Post	
5	058562721	Tubo di travaso	Drain-out tube	
6	305043	Raccordo a "L"	"L" coupling	
7	058562761	Tubi di collegamento pedane	Platform connection tubing	
8	058501191	Ins. cilindro Ø 145 con arresto	Cylinder Ø 145 ins. with stop	
9	GU3750	Kit guarnizioni	Gasket kit	
10	630028	Boccola	Bush	
11	058596060	Cilindro + boccole	Cylinder + bushes	

10/10/03

(*) Vedi intestazione: "Valida per i modelli" - See: "Apply to models"



Denominazione tavola - Table definition

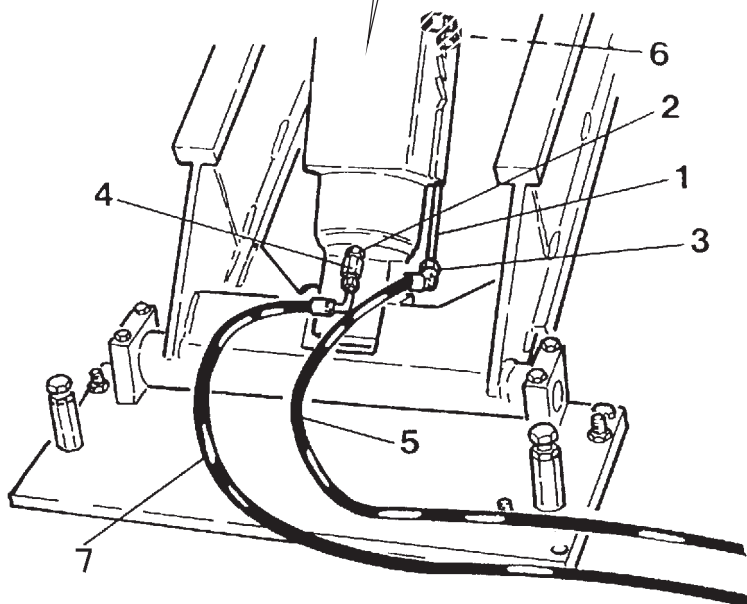
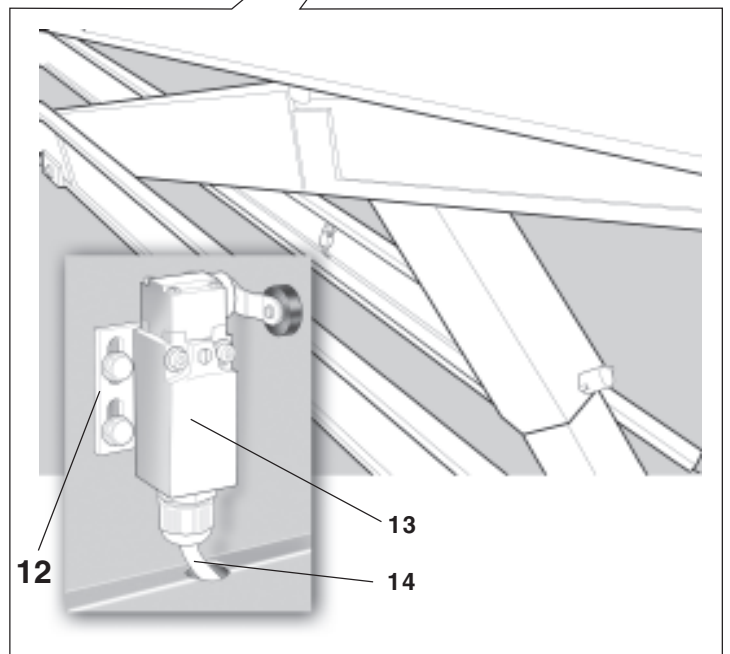
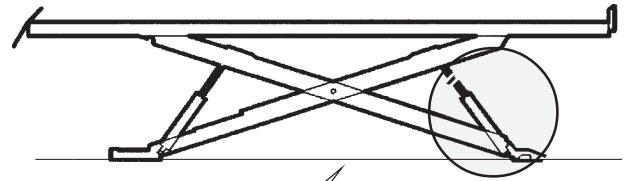
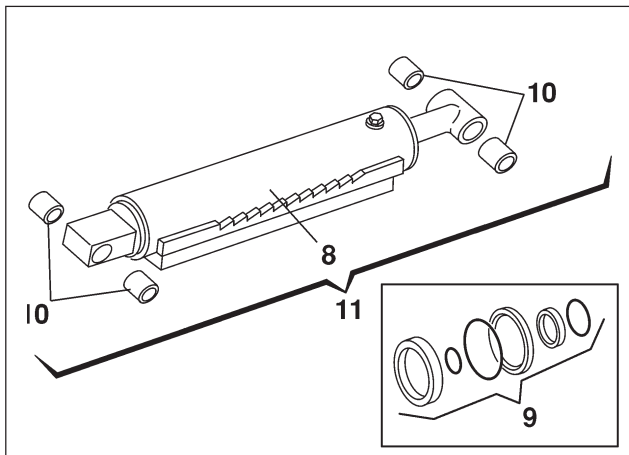
Valida per i modelli - Apply to models


N°tavola / Indice di modifica
Table no. / Change index

**TAVOLA PEDANA DESTRA P1
RIGHT FOOTBOARD P1 TABLE**

RAV 709 - RAV 709 I
RAV 713 - RAV 713 I

10/1



	Denominazione tavola - Table definition	Valida per i modelli - Apply to models	N°tavola / Indice di modifica Table no. / Change index
	TAVOLA PEDANA DESTRA P1 RIGHT FOOTBOARD P1 TABLE	RAV 709 - RAV 709 I RAV 713 - RAV 713 I	10/1

RIF. REF.	CODICE CODE	DESCRIZIONE DESCRIPTION		APPLICAZIONE APPLICATION
1	058560420	Tubo rigido	Stiff tube	TUTTI I MODELLI – ALL MODELS (*)
2	951010080	Valvola paracadute	Parachute valve	
3	305044	Raccordo a "L"	"L" coupling	
4	310101	Colonna	Post	
5	058562721	Tubo di travaso	Drain-out tube	
6	305043	Raccordo a "L"	"L" coupling	
7	058562761	Tubi di collegamento pedane	Platform connection tubing	
8	058501191	Ins. cilindro Ø 145 con arresto	Cylinder Ø 145 ins. with stop	
9	GU3750	Kit guarnizioni	Gasket kit	
10	630028	Boccola	Bush	
11	058596060	Cilindro + boccole	Cylinder + bushes	
12	250010180	Supporto micro	Microswitch support	
13	527059	Microinterruttore FC2	Microswitch FC2	
14	058566122	Cavo FC2	Cable FC2	

12/12/07

(*) Vedi intestazione: "Valida per i modelli" - See: "Apply to models"



Denominazione tavola - Table definition

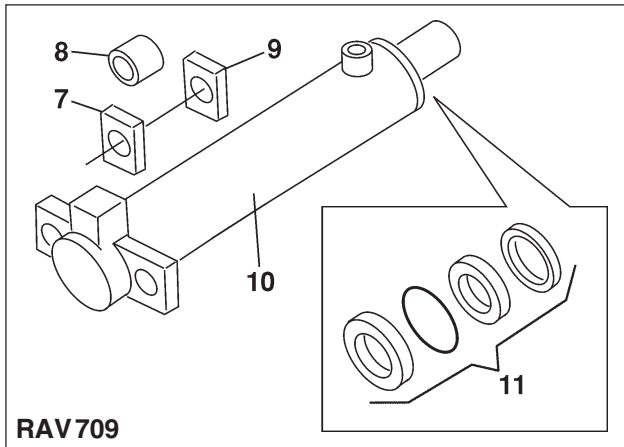
Valida per i modelli - Apply to models

N°tavola / Indice di modifica
Table no. / Change index

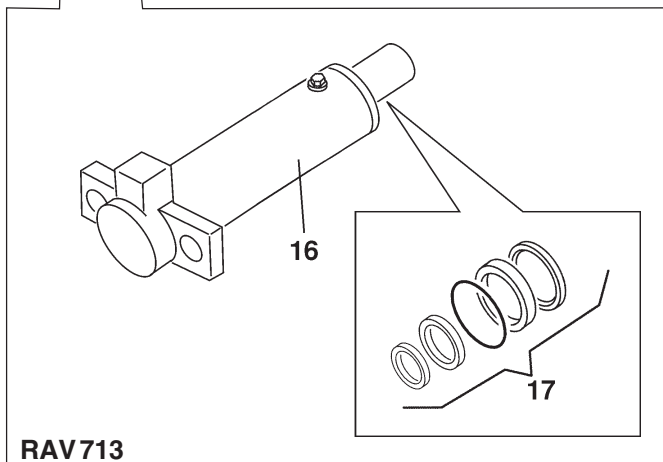
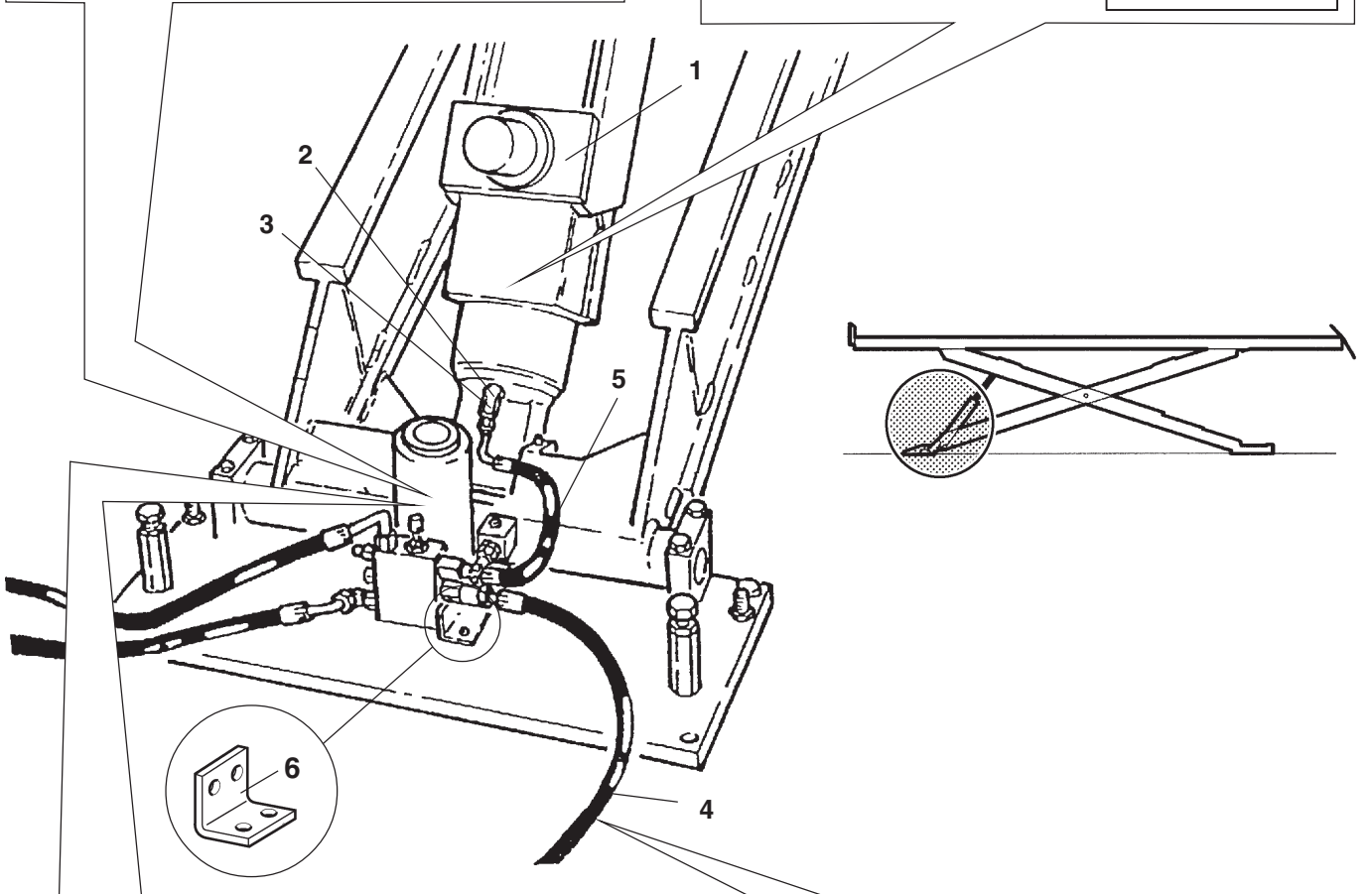
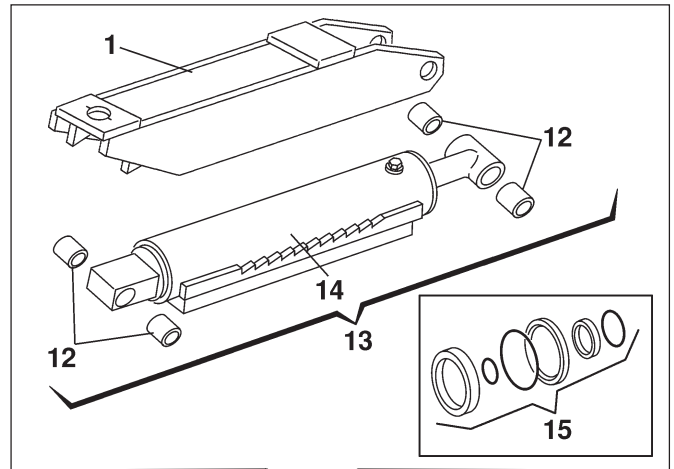
**TAVOLA PEDANA SINISTRA P2 -
LEFT FOOTBOARD P2 TABLE**

RAV 709 - RAV 709 I
RAV 713 - RAV 713 I

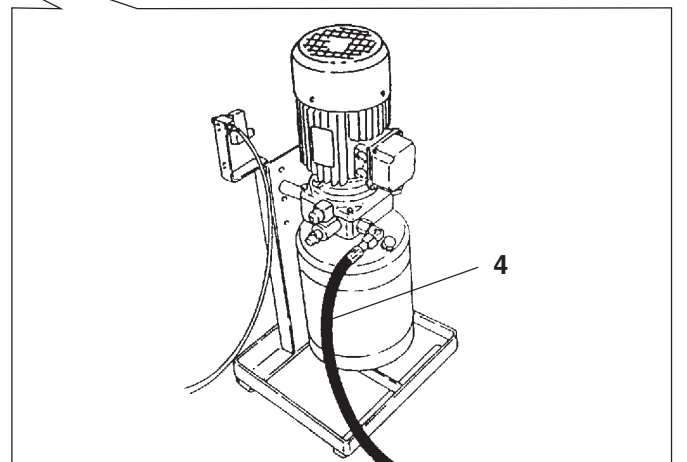
11/0




RAV 709



RAV 713



	Denominazione tavola - Table definition	Valida per i modelli - Apply to models	N°tavola / Indice di modifica Table no. / Change index
	TAVOLA PEDANA SINISTRA P2 - LEFT FOOTBOARD P2 TABLE	RAV 709 - RAV 709 I RAV 713 - RAV 713 I	11/0

RIF. REF.	CODICE CODE	DESCRIZIONE DESCRIPTION		APPLICAZIONE APPLICATION
1	058515411	Ins. arresto	Stop set	TUTTI I MODELLI – ALL MODELS (*)
2	951010090	Valvola paracadute	Safety stud valve	
3	310101	Colonna	Post	
4	058560640	Tubo	Tube	
5	058562780	Tubo	Tube	
6	058510152	Supporto valvola riallineo	Re-alignment valve support	
7	058560600	Distanziale ammortizzatore	Spacer for damper	RAV 709 - RAV 709 I
8	058560592	Distanziale	Spacer	
9	058560610	Piastrino	Plate	
10	058501111	Ins. cilindro Ø 50	Cylinder Ø 50 ins.	
11	GU 3780	Kit guarnizioni	Seal kit	
12	630028	Boccola	Bush	TUTTI I MODELLI – ALL MODELS (*)
13	058596070	Cilindro + boccole	Cylinder + bushes	
14	058501201	Ins. cilindro Ø 130	Cylinder set Ø 130	
15	GU 3760	Kit guarnizioni	Seal kit	RAV 713 - RAV 713 I
16	058501221	Ins. cilindro Ø 70	Cylinder assembly Ø 70	
17	GU 3881	Kit guarnizioni	Seal kit	

10/10/03

(*) Vedi intestazione: "Valida per i modelli" - See: "Apply to models"



Denominazione tavola - Table definition

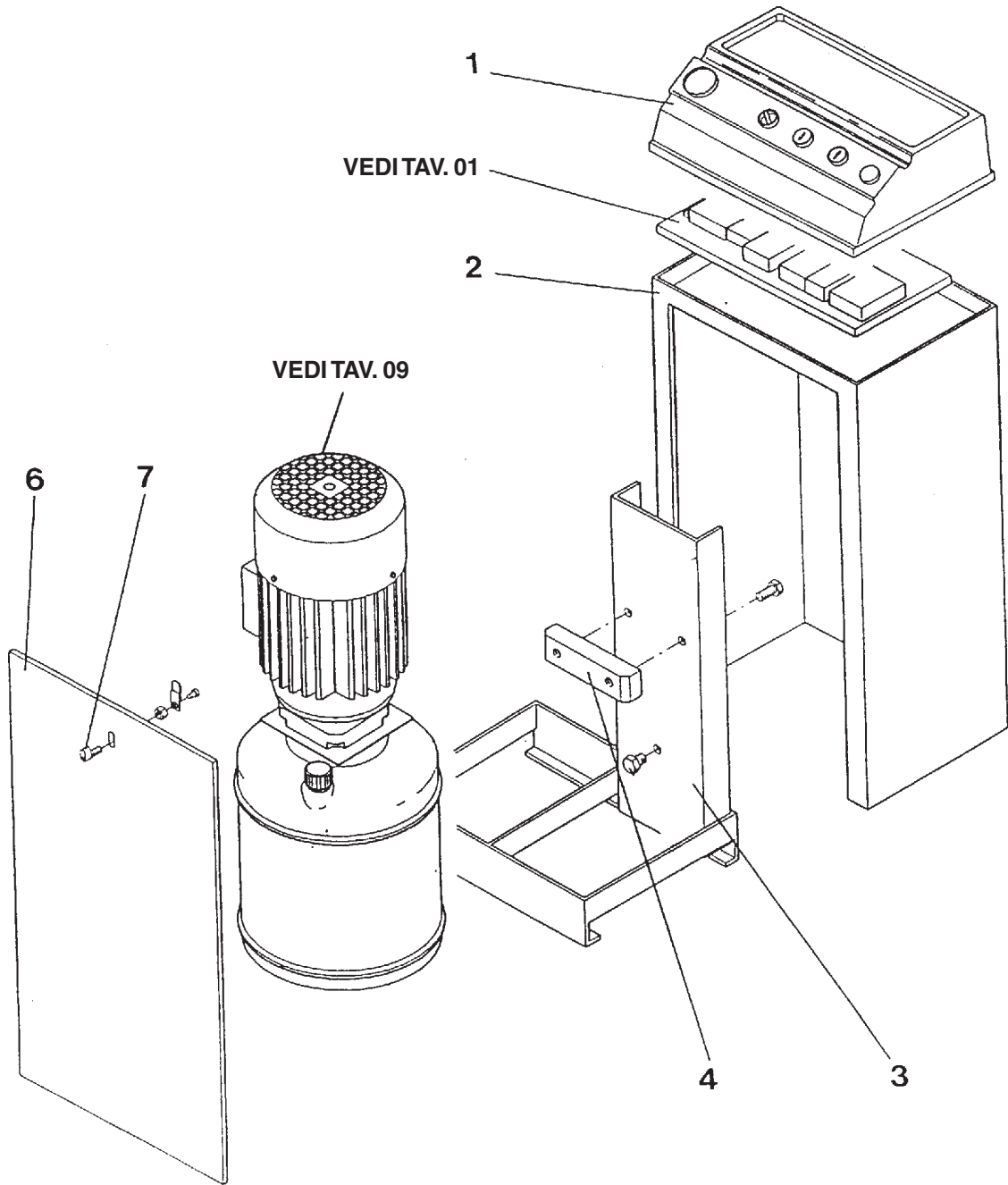
**TAVOLA MOBILE CENTRALINA
CONTROL UNIT TABLE**


Valida per i modelli - Apply to models

RAV 709 - RAV 709 I
RAV 713 - RAV 713 I

N°tavola / Indice di modifica
Table no. / Change index

12/0



	Denominazione tavola - Table definition	Valida per i modelli - Apply to models	N°tavola / Indice di modifica Table no. / Change index
	TAVOLA MOBILE CENTRALINA CONTROL UNIT TABLE	RAV 709 - RAV 709 I RAV 713 - RAV 713 I	12/0

RIF. REF.	CODICE CODE	DESCRIZIONE DESCRIPTION		APPLICAZIONE APPLICATION
1	058560110	Copertura centralina	Control unit cover	TUTTI I MODELLI – ALL MODELS (*)
2	058360371	Insieme carcassa centralina	Control unit casing assembly	
3	058060092	Insieme supporto centralina	Control unit support assembly	
4	058360390	Distanziale supporto	Spacer support	
5				
6	058360381	Insieme sportello centralina	Control unit door assembly	
7	905125	Insieme chiusura sportello	Control unit lock assembly	

10/10/03

(*) Vedi intestazione: "Valida per i modelli" - See: "Apply to models"



Denominazione tavola - Table definition

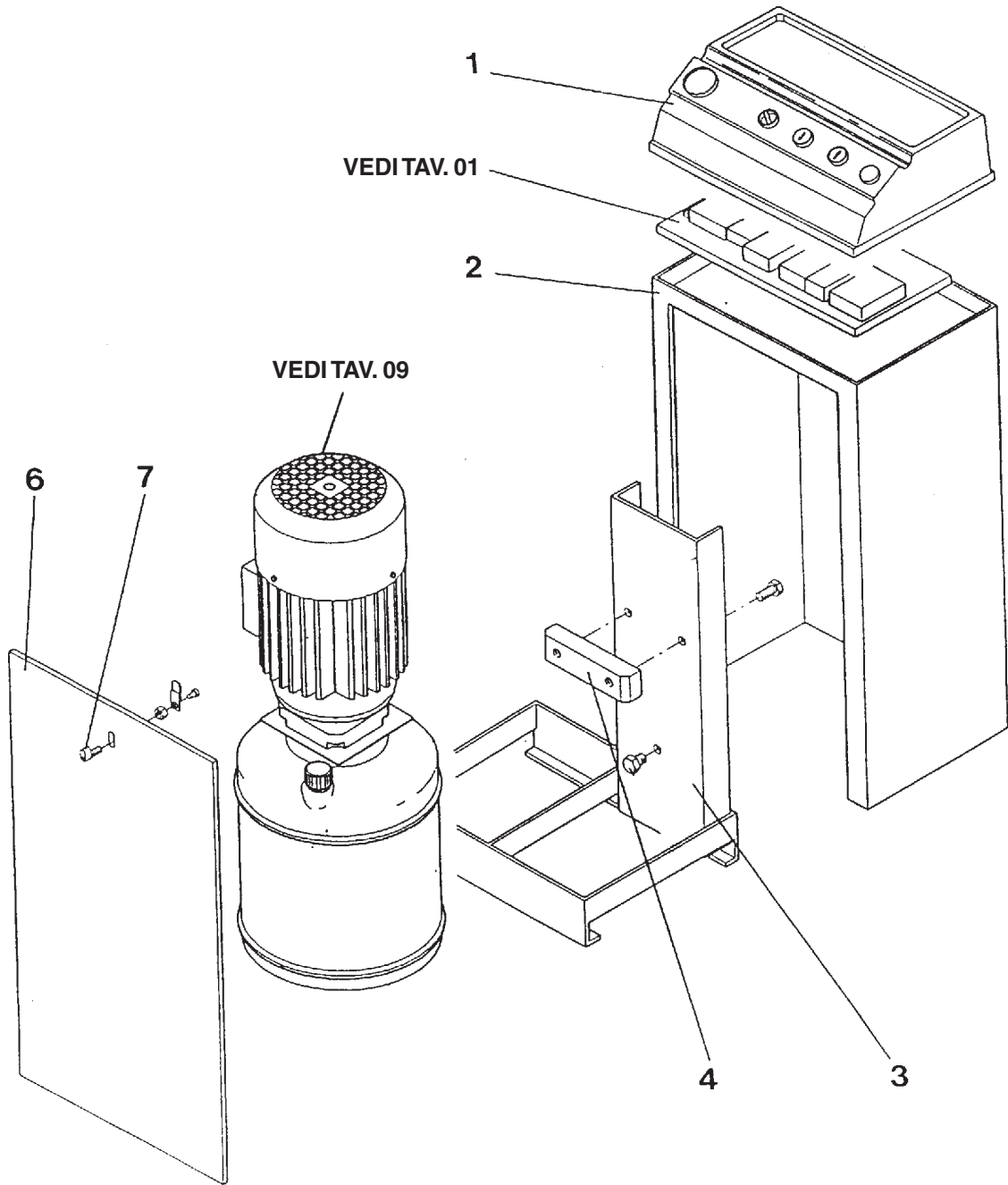
**TAVOLA MOBILE CENTRALINA
CONTROL UNIT TABLE**


Valida per i modelli - Apply to models

RAV 709 - RAV 709 I
RAV 713 - RAV 713 I

N°tavola / Indice di modifica
Table no. / Change index

12/1



	Denominazione tavola - Table definition	Valida per i modelli - Apply to models	N°tavola / Indice di modifica Table no. / Change index
	TAVOLA MOBILE CENTRALINA CONTROL UNIT TABLE	RAV 709 - RAV 709 I RAV 713 - RAV 713 I	12/1

RIF. REF.	CODICE CODE	DESCRIZIONE DESCRIPTION		APPLICAZIONE APPLICATION
1	058560110	Copertura centralina	Control unit cover	TUTTI I MODELLI – ALL MODELS (*)
2	058360371	Insieme carcassa centralina	Control unit casing assembly	
3	058060093	Insieme supporto centralina	Control unit support assembly	
4	058360390	Distanziale supporto	Spacer support	
5				
6	058360381	Insieme sportello centralina	Control unit door assembly	
7	905125	Insieme chiusura sportello	Control unit lock assembly	

23/04/04

(*) Vedi intestazione: "Valida per i modelli" - See: "Apply to models"



Denominazione tavola - Table definition

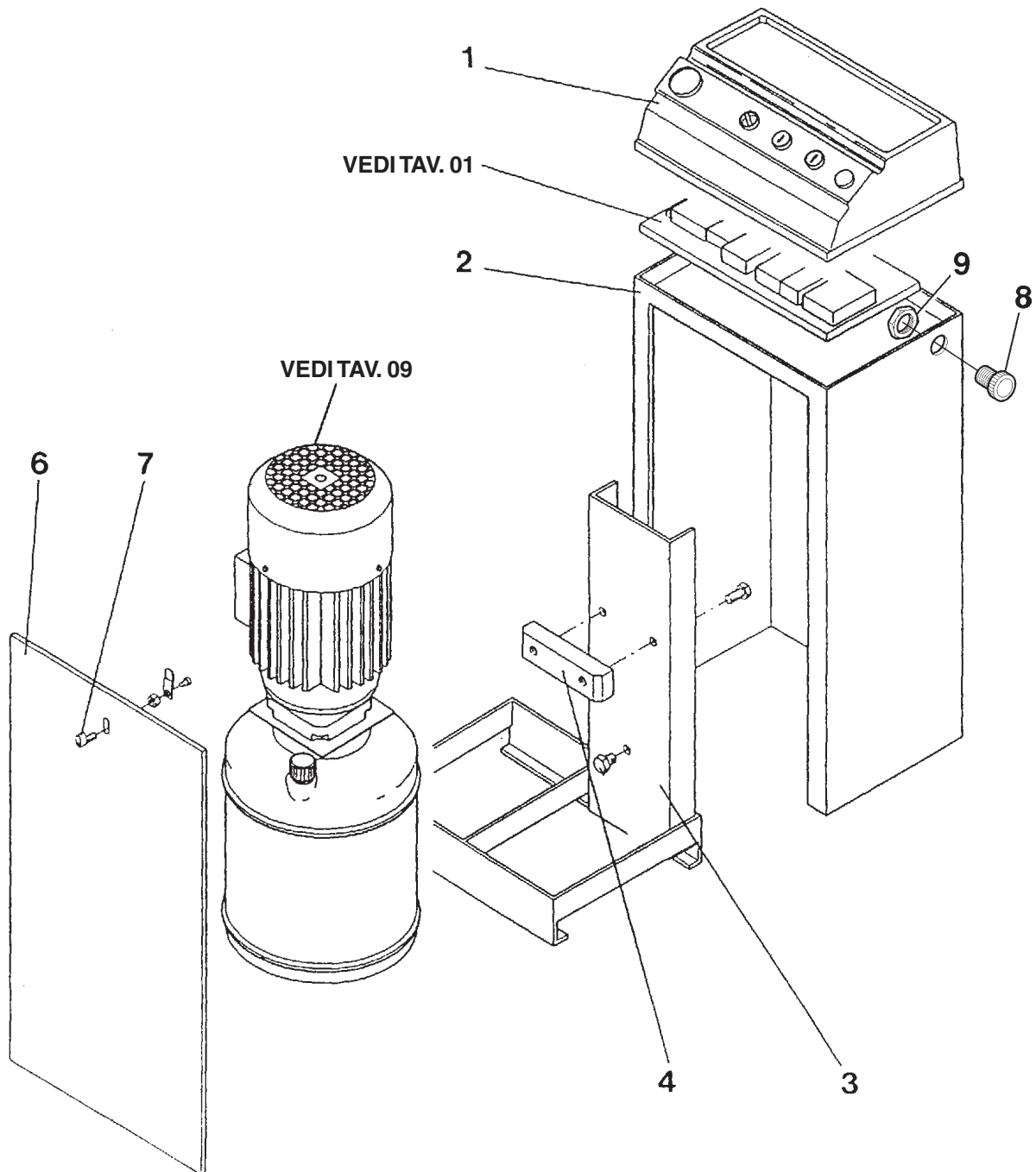
**TAVOLA MOBILE CENTRALINA
CONTROL UNIT TABLE**


Valida per i modelli - Apply to models

RAV 709 - RAV 709 I
RAV 713 - RAV 713 I

N°tavola / Indice di modifica
Table no. / Change index

12/2



	Denominazione tavola - Table definition	Valida per i modelli - Apply to models	N°tavola / Indice di modifica Table no. / Change index
	TAVOLA MOBILE CENTRALINA CONTROL UNIT TABLE	RAV 709 - RAV 709 I RAV 713 - RAV 713 I	12/2

RIF. REF.	CODICE CODE	DESCRIZIONE DESCRIPTION		APPLICAZIONE APPLICATION
1	058560110	Copertura centralina	Control unit cover	TUTTI I MODELLI – ALL MODELS (*)
2	058360371	Insieme carcassa centralina	Control unit casing assembly	
3	058060093	Insieme supporto centralina	Control unit support assembly	
4	058360390	Distanziale supporto	Spacer support	
5				
6	058360381	Insieme sportello centralina	Control unit door assembly	
7	905125	Insieme chiusura sportello	Control unit lock assembly	
8	599240	Tappo	Plug	
9	599249	Ghiera	Ring nut	

13/12/04

(*) Vedi intestazione: "Valida per i modelli" - See: "Apply to models"



Denominazione tavola - Table definition

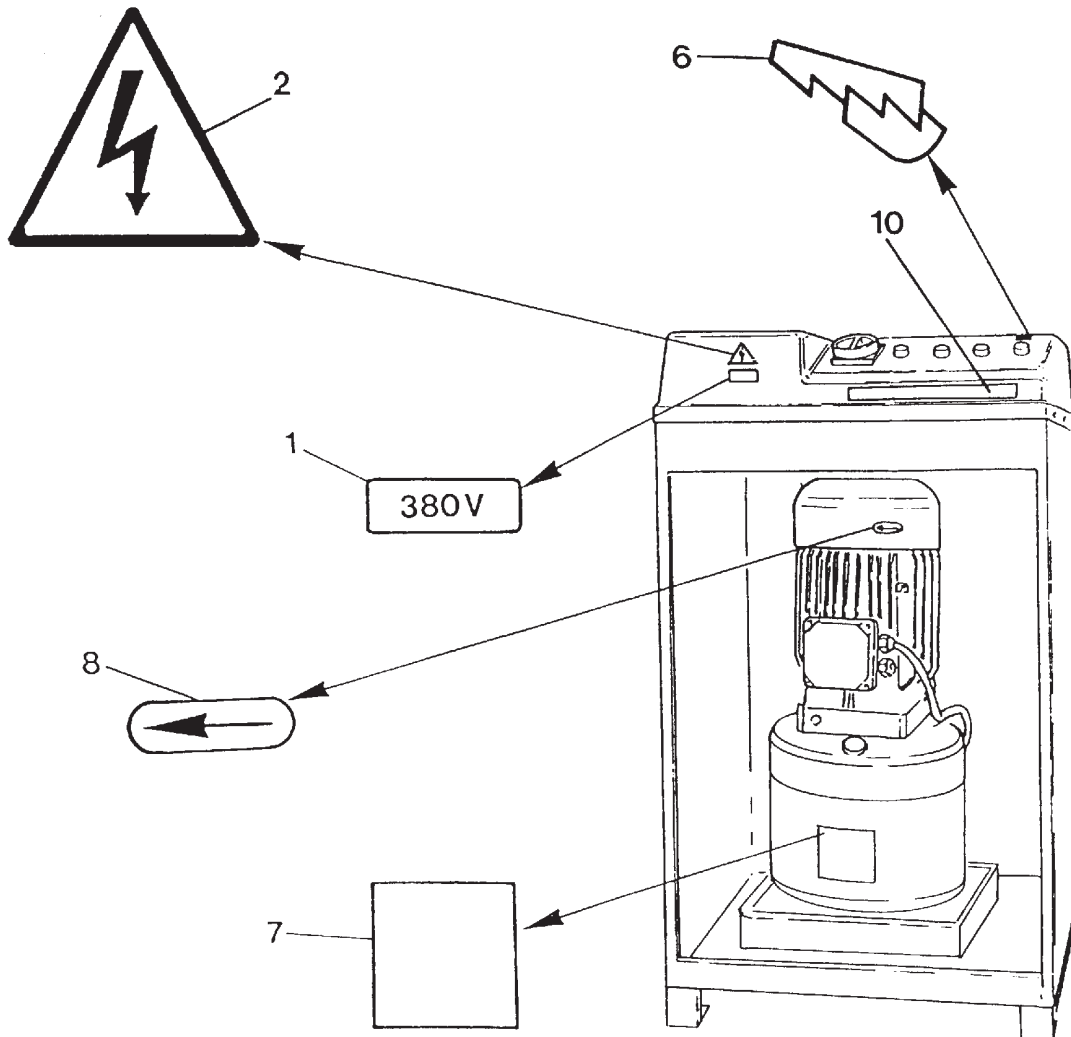
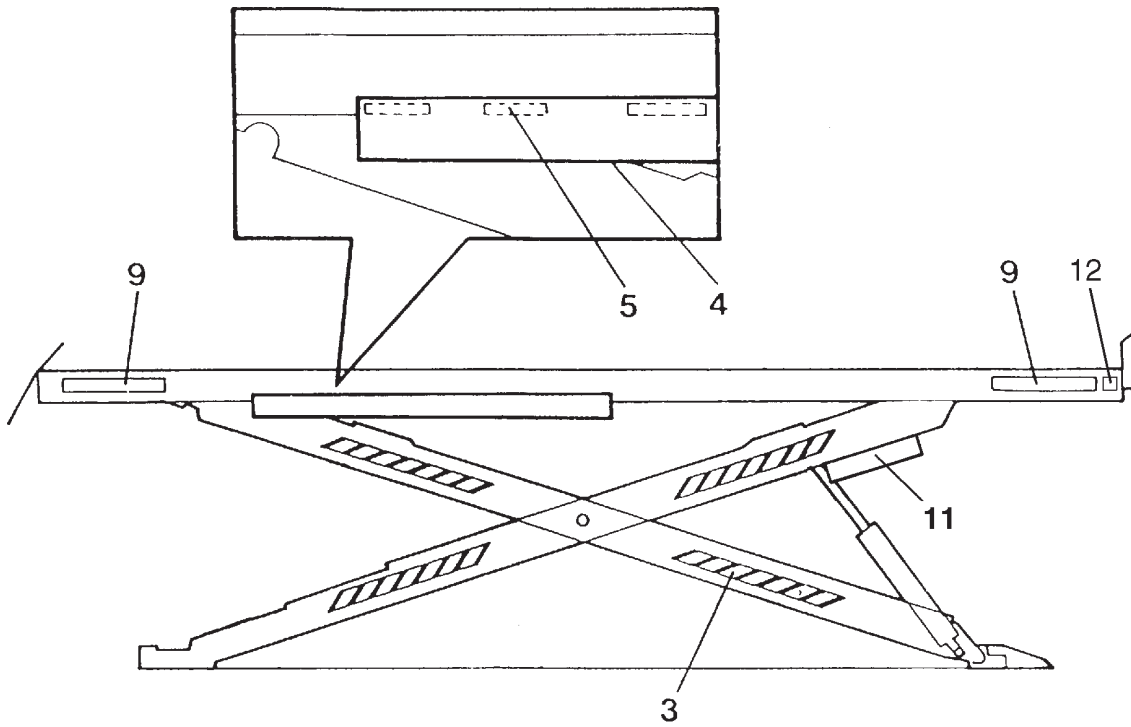
**TAVOLA ADESIVI E DISPOSITIVI
SEGNALAZIONE PERICOLO
TABLE FOR LABELS AND
DANGER WARNING DEVICES**

Valida per i modelli - Apply to models

RAV 709 - RAV 709 I
RAV 713 - RAV 713 I

N°tavola / Indice di modifica
Table no. / Change index

13/0





Denominazione tavola - Table definition

**TAVOLA ADESIVI E DISPOSITIVI
SEGNALAZIONE PERICOLO
TABLE FOR LABELS AND
DANGER WARNING DEVICES**

Valida per i modelli - Apply to models

RAV 709 - RAV 709 I
RAV 713 - RAV 713 IN°tavola / Indice di modifica
Table no. / Change index**13/0**

RIF. REF.	CODICE CODE	DESCRIZIONE DESCRIPTION		APPLICAZIONE APPLICATION
1	99990112	Tabella collegato a 380 V	Table connected to 380V	TUTTI I MODELLI – ALL MODELS (*)
1	99990111	Tabella collegato a 220 V	Table connected to 220V	
2	99990758	Targhetta autoadesiva pericolo	Danger self-sticking plate	
3	904265	Nastro zebrato L = 1.000 mm	Striped tape L = 1,000 mm	
4	058520380	Protezione salvadita	Finger guard	
5	058025300	Biadesivo	Double-sided adhesive	
6	999910130	Targhetta arresto inserito	Stop on plate	
7	999908660	Tabella livello olio	Oil level table	
8	99990114	Targhetta indice rotazione	Rotation index plate	RAV 709 - RAV 709 I
9	999911420	Tabella portata 9000 kg -	Capacity 9000 kg table -	
9	999910430	Tabella portata 13000 kg -	Capacity 13000 kg table -	RAV 713 - RAV 713 I
10	999911760	Etichetta allarme acustico	Acoustic alarm label	TUTTI I MODELLI – ALL MODELS (*)
11	058530320	Bandella salvadita	Singer protection strap	
12		Etichetta matricola	Serial plate	

10/10/03

(*) Vedi intestazione: "Valida per i modelli" - See: "Apply to models"

