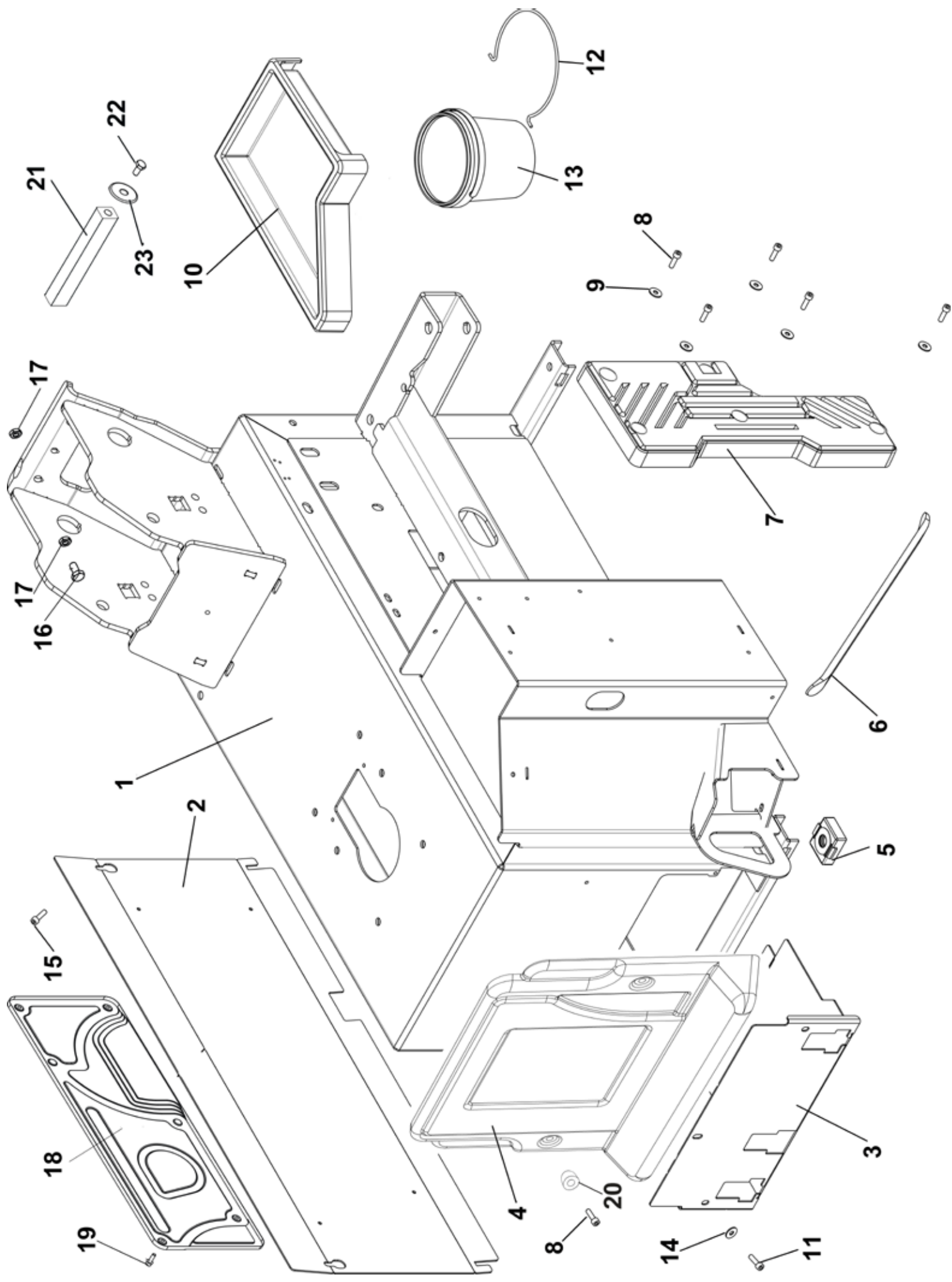




S228

Esplso con elenco ricambi
Exploded view with spare parts list

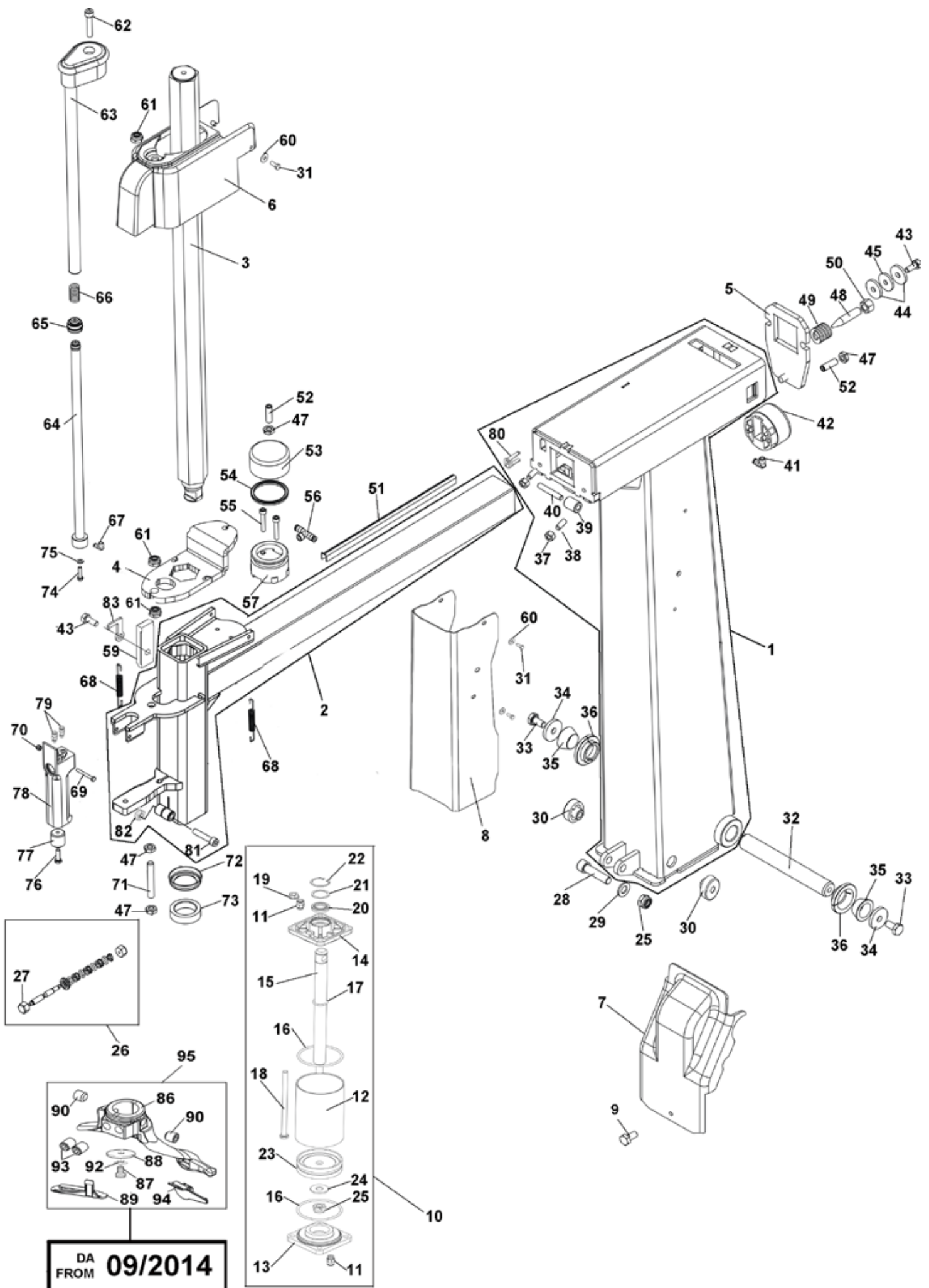




Rif. Ref.	Codice Code	Descrizione	Description
1	5836803	CARCASSA	SHELL
2	5836857	COPERCHIO LAT.	SIDE COVER
3	5836848	SUPP. PEDALIERA 3	SUPPORT PEDALES
4	3036046	PROTEZIONE PEDALI	PROTECTION PEDALES
5	3002099	PIEDE IN PLASTICA PER CARCASSA	PLASTIC FOOT
6	3006970	LEVA ALZATALLONI TIPO C	BEAD LIFTING LEVER
7	3032880	APOGGIO RUOTA INTEGRALE	WHEEL SUPPORT
8	4399890	VITE TCEI M 6x20	SCREW 6x20
9	4398848	RONDELLA 6 (6,6x18x1,5)ZNT6593	WASHER 6 (6,6x18x1,5)
10	3037110	APOGGIO STALL.	ABS COVER
11	4398723	VITE TE 6x12 8.8	SCREW 6x12
12	3000069	MOLLA ANELLO PER SECCHIELLO	SPRING
13	4293086	SECCHIELLO GRASSO	GREASE CUP
14	4399998	RONDELLA 6 (6,4x12x1,6)	WASHER 6 (6,4x12x1,6)
15	4393749	VITE FLANG. TCEI 6X20 ZNT	SCREW
16	4399786	VITE TE 10x30 8.8	SCREW 10X30
17	4399967	DADO M10 6S BASSO	NUT M10
18	3037473	CARENA PER COPERCHIO LATERALE	LATERAL COVER
19	4399299	VITE TCEI M 6x30	SCREW 6x30
20	3039217	TAPPO FISSAGGIO CARTER ABS	PLUG
21	3036986	QUADRO PER RINFORZO CASTELLETTO	RINFORCED SQUARE
22	4399966	VITE TE 10x20 8.8	SCREW 10X20
23	3000495	RONDELLA D. 10x36x5	WASHER

Per ordinazioni specificare **sempre** il **numero di matricola** rilevabile sull'ap-
posta targhetta posta sulla macchina.
Indicare **sempre** il numero di **riferimento** e il
numero di **codice** del particolare.

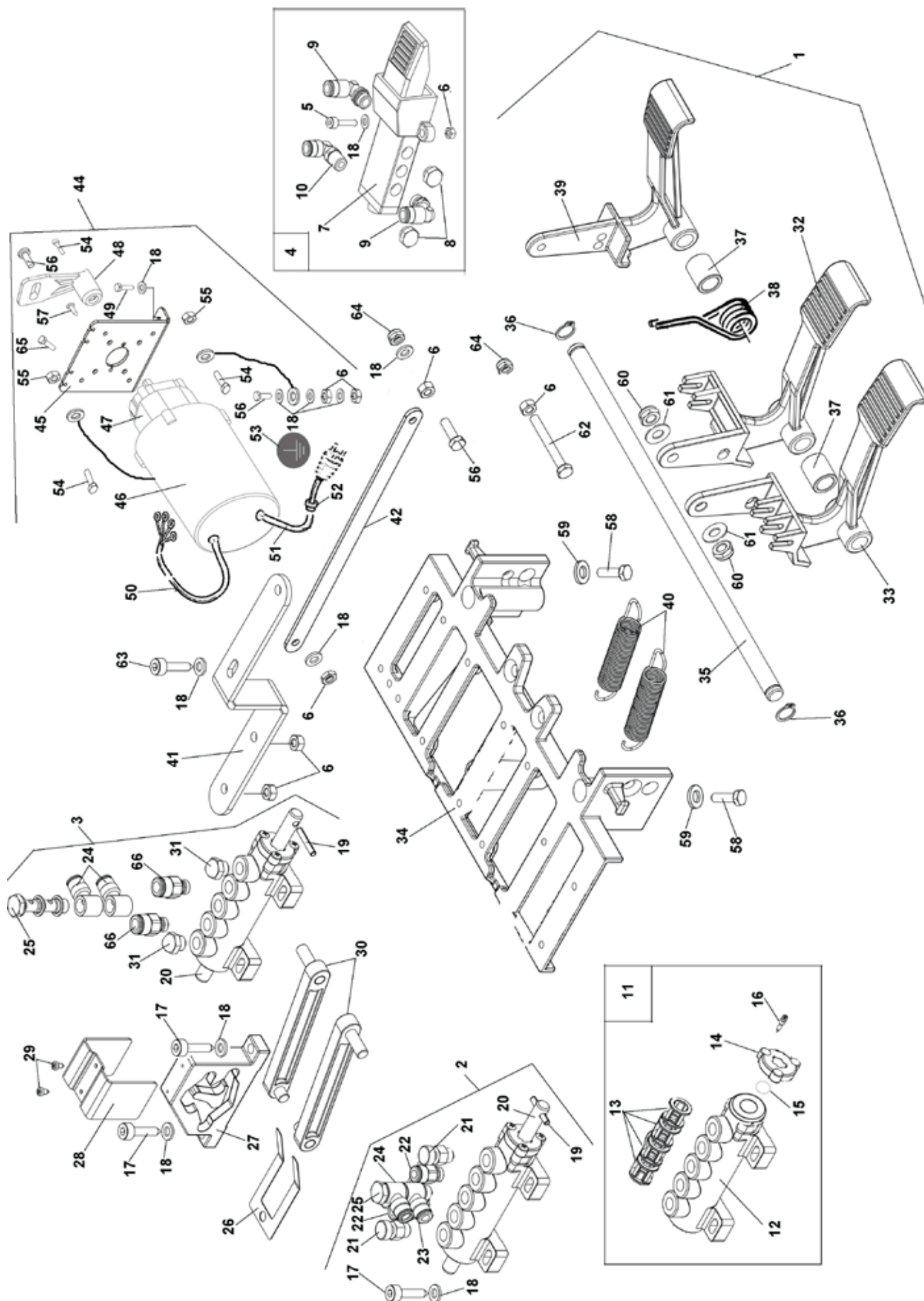
When ordering **always** specify the **serial number** shown on the data plate placed on the machine. Please also **always** specify the **reference** and the **code** number of the spa-
res you require.



Rif. Ref.	Codice Code	Descrizione	Description
1	2038516	PALO VERTICALE	VERTICAL ARM
2	2038519	PALO QUADRO COMPL.- NERO	HORIZONTAL ARM
3	3015765	BRACCIO OP. ESAGONALE	ARM
4	2136993	PIASTRA BLOCCAGGIO B.O.	ARM LOCKING PLATE
5	3015676	PIASTRA BLOCC.P.Q.	ARM LOCKING PLATE
6	3037026	PROTEZIONE ABS PALO QUADRO	ARM FRAME
7	3037054	PROTEZ.RIBALTAMENTO PALO	PROTECTION
8	3037027	LAMIERA PORTA-ADESIVI	PLATE FOR STICKERS
9	4393749	VITE FLANG. ZIGR. TCEI M 6x20	SCREW 6x20
10	2002831	GR.CIL.RIBALT.EX BOLLINO ROSSO	TILTING CYLINDER
11	4198993	RACCORDO POC 1/8"-6 S.R.6510	QUICK UNION 1/8"
12	3008084	CAMICIA CIL.RIBALT. L=135	CYLINDER LINER L=135
13	3015023	FLANGIA POSTER. CIL. AUT.	FLANGE
14	3015024	FLANGIA ANTER. CIL. AUT.	FLANGE
15	3002624	ASTA CILINDRO RIBALT. L=309	CYLINDER ROD L=309
16	4298822	ANELLO OR 842 D.68,26x3,53	O-RING D.68,26x3,53
17	4299168	ANELLO OR 3081 D.20,29x2,62	O-RING 20,29x2,62
18	3008085	VITE SPEC. TE M8x160 ZNT B.	SPECIAL SCREW M8x160
19	4397678	DADO FLANGIATO M8 ZNT DIN 6923	FLANGED NUT M8
20	3199601	RASCH.BID. NSW 20-30-6 XNU01	SCRAPER
21	4398146	RASAMENTO D.24x30x1	STEEL SHIM 24x30x1
22	3199599	ANELLO SEEGER I D.30 JV	SEEGER RING D.30
23	4198856	PISTONE MONOBLOCCO TDUOP	PISTON D.75
24	4398753	RONDELLA 12,5x30x3 ZNT.	WASHER D.12,5x30x3
25	4399865	DADO AUTOBL.M12 BASSO.6S. 7474	SELF-LOCKING NUT M12
26	2008335	KIT RICAMBIO X COMANDO ROBOT	COMMAND NUT
27	3012721	CAPPUCCIO ALLUM.	CAP
28	3035820	PERNO X CROC. M12 L=55 TCEI	PIN M12 L=55
29	4399981	RONDELLA 12 (13x24x2,5)ZNT6592	WASHER 12 (13x24x2,5)
30	3014633	DISTANZIALE PALO V.233	ARM SPACER
31	4398723	VITE TE 6x12 8.8 5739	SCREW 6x12
32	3015981	PERNO FULCRO PALO VERTICALE	PIN
33	4399966	VITE TE 10x20 8.8	SCREW 10x20
34	3000495	RONDELLA D. 10x36x5	WASHER 10x36x5
35	3015750	BUSSOLA INTERNA -BRUNITO	INTERNAL WASHER
36	3015751	BUSSOLA ESTERNA AD ESPANS.	EXTERNAL WASHER
37	4398862	DADO M8 BASSO UNI5589-ZINC.	NUT M8
38	4398509	VITE STEI 8x16 P.CONICA	SCREW 8x16
39	3038370	RULLO X TESTATA AUTOM.	ROLLER
40	4392746	SPINA CIL.RETT.	PIN
41	4197741	RACCORDO 6500 1/8"-4 90° A.107	UNION 1/8"
42	2099665	CILINDRO BLOCCAGGIO	LOCKING CYLINDER
43	4399827	VITE TE 8x20 8.8 5739	SCREW 8x20
44	4399947	RONDELLA 8 (9x32x4) ZNT 6593	WASHER 8 (9x32x4)
45	3000181	RONDELLA AMM. MOTORE	WASHER
47	4399967	DADO M10 6S BASSO ZNT 5589	NUT M10
48	3015677	VITE SPECIALE M12X60	SCREW M12X60
49	4294966	MOLLA CARICO LEGG.	SPRING
50	4398805	DADO M12 ALTO ZNT 5587	NUT M12
51	3039793	GUIDA TUBI PALO QUADRO	GUIDE
52	4393862	VITE STEI 10x40 P.P. 5923	SCREW 10X40
53	4299524	CAMICIA CILINDRO D.60	CYLINDER LINER D.60
54	4299522	ANELLO TENUITA DEP 60-50-5	SEALING RING
55	4399135	VITE TCEI M 6x35 8.8	SCREW 6x35
56	4197740	RACCORDO 6410 1/8"-4 S.RAPIDO	QUICK UNION 1/8"
57	4299523	PISTONE D.60	PISTON D.60
59	3007935	AMMORTIZZ. PALO QUADRO AUT.	SHOCK ABSORBER
60	4399998	RONDELLA 6 (6,4x12x1,6)	WASHER 6 (6,4x12x1,6)
61	4399971	DADO AUTOBL.M10 BASSO	SELF-LOCKING NUT M10
62	4399133	VITE TCEI M 8x40 8.8 5931	SCREW 8x40
63	2008969	GR.CANNUCCIA EST. ROBOT 231	OUTER PIPE
64	2008968	GR.CANNUCCIA INT. ROBOT 231	INNER PIPE
65	4298812	ANELLO TENUITA SUR 8,4x16x6,2	SEALING RING 8,4x16x6,2
66	3002629	MOLLA COMPRES. 13,5x28 F 2,3	SPRING 13,5x28 F 2,3
67	4197718	RACCORDO 6520 M5-4 90° A.108	UNION
68	3002273	MOLLA A TRAZIONE—ZINC.	SPRING
69	4399896	VITE TE 4x35 8.8	SCREW 4x35
70	4399895	DADO AUTOBL.M 4 BASSO.6S	SELF-LOCKING NUT M4
71	3012459	BARRA FILETT. M10 L=123	THREADED BAR M10 L=123
72	3017974	COPERCHIO ANELLO AMMORTIZ.	SHOCK ABSORB. RING COVER
73	3002601	AMMORTIZ. TORRETTA ES.41	MOUNTING TOOL SHOCK ABSO
74	4398897	VITE TE 5x20	SCREW 5x20
75	4399292	RONDELLA 5 (5,3x10x1)	WASHER 5 (5,3x10x1)
76	4399892	VITE TE 6x20 8.8 5739	SCREW 6x20
77	3013355	INSERTO X MANIGLIA P.VALV.	HANDLE INSERT
78	2012461	GR.COMANDO ROBOT INT.231	ROBOT CONTROL
79	4197743	RACCORDO 6511 M5-4 DIR.	UNION
80	3038518	SUPPORTO GUIDA TUBI	GUIDE SUPPORT
81	4399133	VITE TCEI M 8x40 8.8 ZNT 5931	SCREW 8x40
82	4399900	DADO AUTOBL.M 8 BASSO 6.S 7474	SELF-LOCKING NUT M8
83	3038470	PIASTRINO FISSAGGIO TUBI ARIA T.	MOUNTING PLATE PIPE AIR H.
86	3036626	UTENSILE INTEGR.ORIENT.	SWINGING MOUNTING HEAD STRONG
87	4399953	VITE TE 10x16 8.8 5739	SCREW M10x16 8.8
88	4395804	RONDELLA DIN6319 "G" 14,2x35x5	WASHER DIN6319 "G" 14,2x35x5
89	3036922	INSERTO FRONTALE	PLASTIC INSERT
90	4398179	VITE STEI 12x12 P.CONICA 5927	SCREW STEI M12x12
92	4395805	RONDELLA DIN6319 "C" 10,2x21x4	WASHER DIN6319 "C" 10,2x21x4
93	4398426	VITE STEI 12x16 P.CONICA 5927	SCREW 12x16
94	3036650	INSERTO POSTERIORE	PLASTIC INSERT
95	2038767	TORRETTA INTEGR.COMPLETA "LP"	MOUNTING TOOL

Pedaliera 1PH

1PH pedal unit

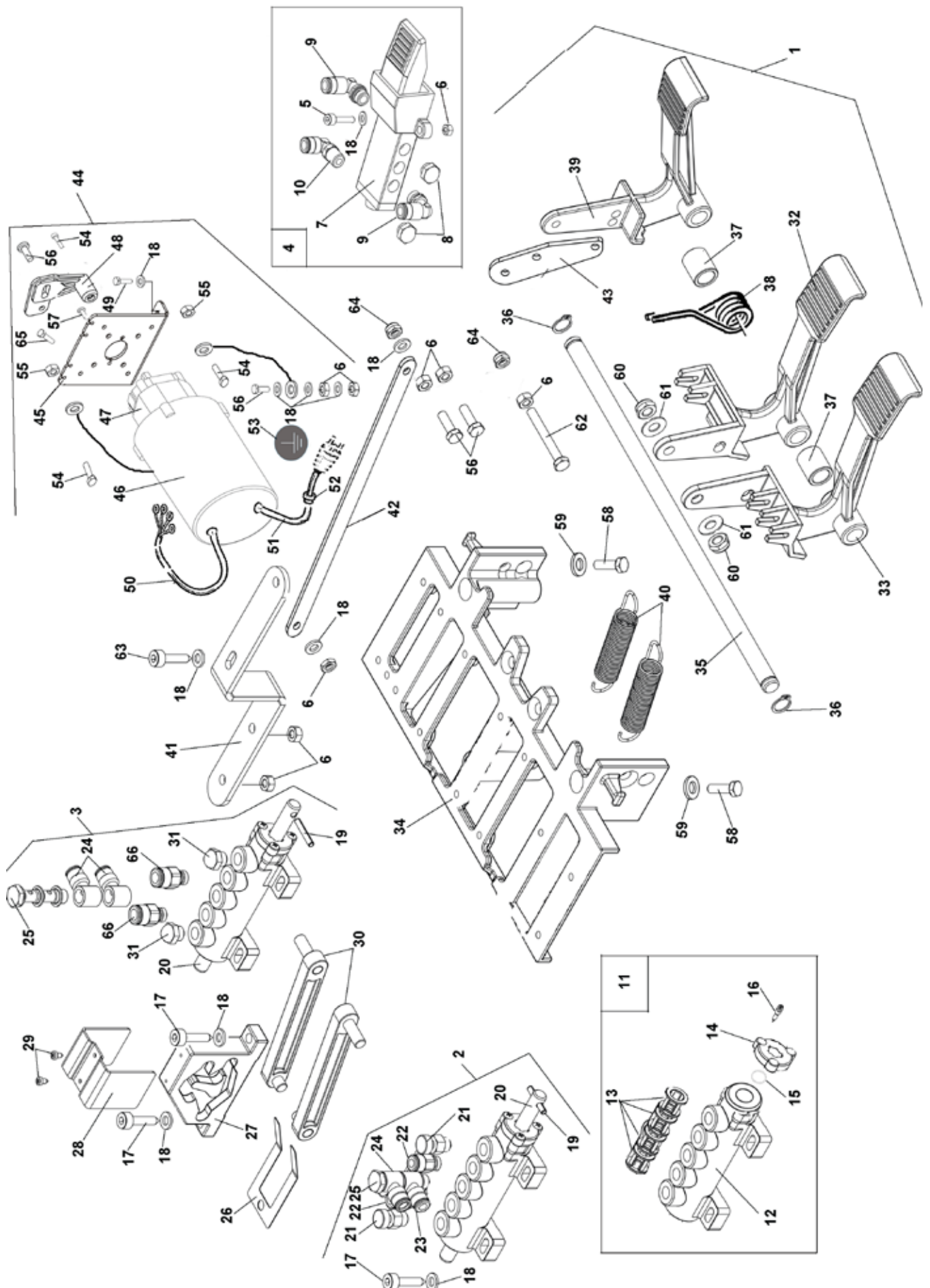


Rif. Ref.	Codice Code	Descrizione	Description
1	2016745	PEDALIERA AUTOM. D.8 LEGA	PEDAL CONTROL UNIT
2	2002531	GR.VALVOLA RIBALT. LINEA	TILTING CONTROL VALVE
3	2002529	GR.VALVOLA AUTOCENTRANTE	VALVE UNIT
4	2037050	GR.VALVOLA STALLONATORE	VALVE UNIT
5	4399999	VITE TCEI 6x25 8.8 ZNT 5739	SCREW TCEI 6x25 8.8 ZNT 5739
6	4399889	DADO M 6 6S ZNT 5588	NUT M6
7	4193170	VALVOLAA PEDALE 5/2 1/4"	VALVE
8	4199339	SILENZIATORE 2 SFE 1/4" OTTONE	SILENCER 1/4"
9	4198883	RACCORDO S6500 1/4"-8 S.RAPIDO	QUICK UNION 1/4"
10	4198578	RACCORDO 6521 1/4"-8/6 S01	ROTATING UNION 1/4" 8-6
11	2002444	GR.VALVOLA LINEA SENZA PERNO	VALVE UNIT WITHOUT PIN
12	3001583	VALVOLA DISTRIB.-SENZA CHIAVET	DISTRIBUTION VALVE
13	3001584	DISTANZIALE X VALVOLA 3001583	SPACER FOR VALVE 3001583
14	3001585	FLANGIA X VALVOLA 3001583	BRIDE POUR SOUPAPE 3001583
15	4299000	ANELLO OR 9.8x3.85	JOINT OR 9.8x3.85
16	4398999	VITE AUTOF. TCIC 3.5x13 6954	SELF-TAPPING SCREW 3.5x13
17	4398274	VITE AUTOF. TCEI 5.5x26	SELF-TAPPING SCREW 5.5x26
18	4399998	RONDELLA 6 (6.4x12x1.6)ZNT6592	WASHER 6 (6.4x12x1.6)
19	4398783	SPINA ELASTICA D.4x24 6874	SPRING PIN D 4x24
20	3002442	PERNO X VALVOLA GRIFFE/RIBALT.	VALVE PIN
21	4199843	REGOL.SCAR.SILENZ.SVE 1/8"	SILENCER OUTLET ADJUSTER
22	4198993	RACCORDO 6512 1/8"-6 S.R.	RAPIDE QUICK UNION 1/8"-6
23	4199927	RACCORDO 6610 1/8" 6/4 S.RAP.	UNION 1/8"-6
24	4197819	RACCORDO 6610 1/8" 8/6 S.RAP.	QUICK UNION 1/8" 8-6
25	4199928	RACCORDO 1631-02 1/8"	UNION 1/8"
26	4299911	BALESTRA A FORCELLA	FORKED LEAF SPRING
27	4299913	CAMMA DOPPIA	DOUBLE CAM
28	4299910	CAVALLOTTO GUIDA BIELLA	CONNECTING ROD GUIDE
29	4399891	VITE AUTOF.TC+ 2,9x6,5 ZNT	SELF-TAPPING SCREW 2,9x6,5
30	4299912	BIELLA PER CAMME	CONNECTING ROD
31	4193288	SILENZIATORE SPFL 1/8	SILENCER SPFL 1/8
32	3002159	PEDALE COM. AUTOC./STALL. ALL.	PEDAL
33	3002160	PEDALE COM. RIBALT. ALL.	PEDAL
34	3002161	BASAMENTO PEDALIERA	TILTING CONTROL PEDAL
35	3003095	PERNO ALLINEAMENTO PED. L.337	PEDAL BOX BASE
36	4399864	ANELLO SEEGER E D.12 7435	PEDALS ALIGNMENT PIN L.337
37	3007953	BOCCOLA D.18x12.5x21 PED.INV.	SEEGER RING D.12
38	3017116	MOLLA COMANDO PEDALE	BUSH D.18x12.5x21
39	3011494	PEDALE INVERT. 2V	PEDAL CONTROL SPRING
40	3013333	MOLLA RICH.PEDALE W.	PEDAL
41	3015342	STAFFA X SUPPORTO INVERT.	PEDAL RETURN SPRING
42	3015341	BIELLA PER INVERTITORE	SUPPORT
44	2015404	GR.INVERT. 1PH NEW 25A	CONNECTING ROD
45	3015340	SUPPORTO INVERTITORE BASSO	REVERSER UNIT 1PH NEW 25A
46	3015345	PROTEZIONE X INVERT.	SUPPORT
47	4595380	INVERTIT. 32A SONTHEIMER	REVERSER COVER
48	3000175	LEVA INVERTITORE	REVERSER 32A SONTHEIMER
49	4398723	VITE TE 6x12	REVERSER LEVER SCREW 6x12

Rif. Ref.	Codice Code	Descrizione	Description
50	2001171	CAVO COLL.MOT.-INV. 3PH L=760	CONNECTING CABLE L=1500
51	2001512	CAVO ALIMNT. 3PH L=3110	FEEDING CABLE 3PH
52	4599886	BLOCCAPASSAC.RETT.D.9 SB7 R/3	CABLE HOLDER D.9
53	3005604	DECALCO BOLLINO PE 27552 BSO	STICKER
54	4399905	VITE TE 4x12 8.8 5739	SCREW M4x12 8.8
55	4396106	DADO M 4 6S ZNT 5588	NUT M4
56	4399892	VITE TE 6x20 8.8 ZNT 5739	SCREW 6x20
57	4397734	VITE TCIC M 2,9x12,7 8.8 5931	SCREW 2,9x12,7
58	4399846	VITE TE 8x16 8.8 ZNT 5739	SCREW 8x16
59	4399829	RONDELLA 8 (8.4x16x1,5)ZNT6592	WASHER 8 (8.4x16x1,5)
60	4399900	DADO AUTOBL.M 8 BASSO 6.S 7474	SELF-LOCKING NUT M8
61	4399894	MOLLA TAZZA 8,2X18X1 UNI 8737 -	BELLEVILLE WASHER 8,2x18x1
62	4397049	VITE TE 6x50 8.8 PF ZNT 5737	SCREW 6x50 8.8
63	4398273	VITE AUTOF. TCEI 5.5x19 ZNT	SELF-TAPPING SCREW 5.5x19
64	4399893	DADO AUTOBL.M 6 BASSO.6S. 7474	SELF-LOCKING NUT M6
65	4399044	VITE TCEI M 3x12 12.9 5931	SCREW 3x12 12,9
66	4198954	RACCORDO 6512 1/8"-8 S.R.	RAPIDE QUICK UNION 1/8"-8

Pedaliere doppia velocità

Double velocity pedal unit

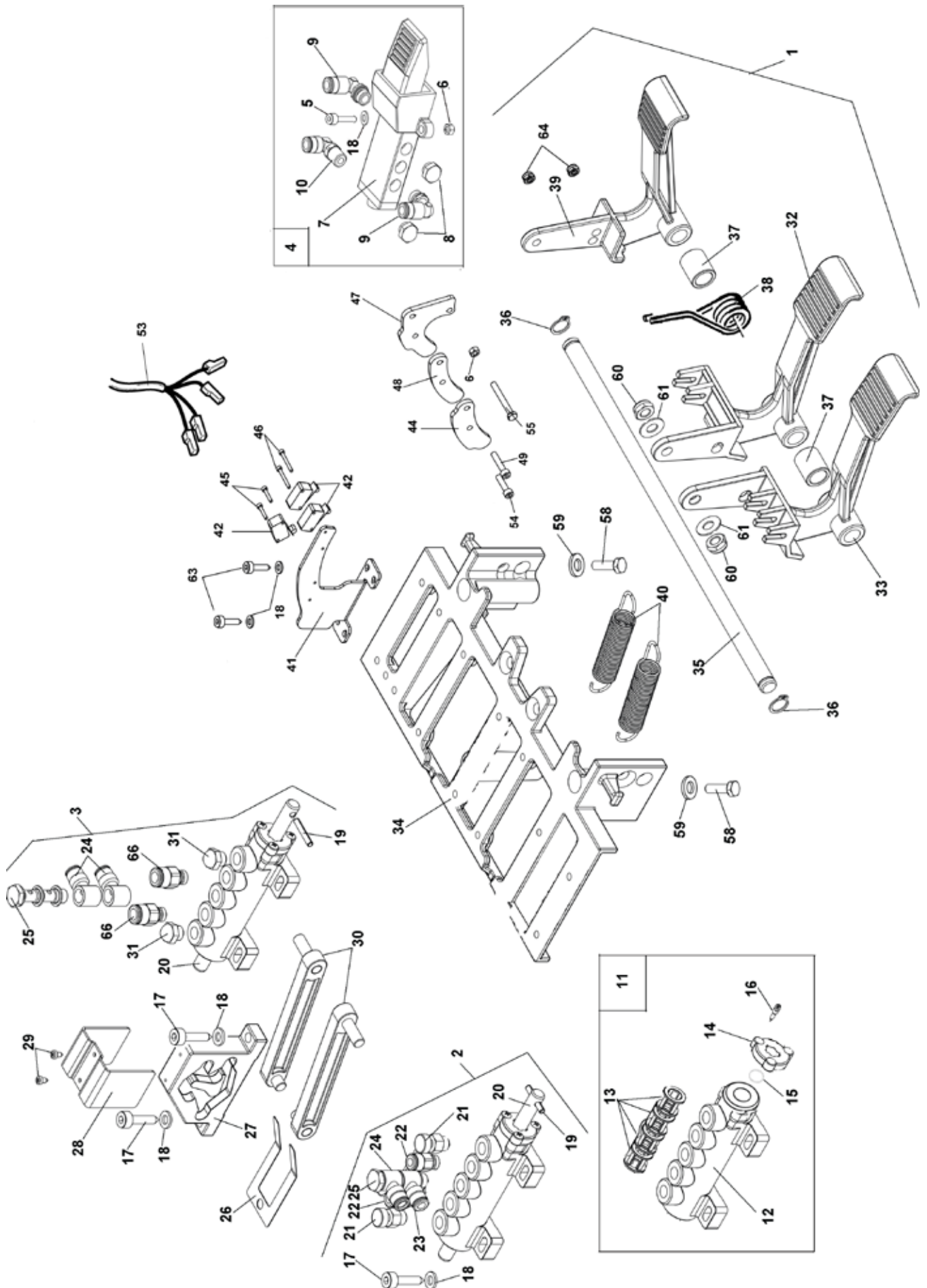


Rif. Ref.	Codice Code	Descrizione	Description
1	2038236	PEDALIERA AUTOM. D.8 LEGA	PEDAL CONTROL UNIT
2	2002531	GR.VALVOLA RIBALT. LINEA	TILTING CONTROL VALVE
3	2002529	GR.VALVOLA AUTOCENTRANTE	VALVE UNIT
4	2037050	GR.VALVOLA STALLONATORE	VALVE UNIT
5	4399999	VITE TCEI 6x25 8.8 ZNT 5739	SCREW TCEI 6x25 8.8 ZNT 5739
6	4399889	DADO M 6 6S ZNT 5588	NUT M6
7	4193170	VALVOLIA A PEDALE 5/2 1/4"	VALVE
8	4199939	SILENZIATORE 2 SFE 1/4" OTTONE	SILENCER 1/4"
9	4198883	RACCORDO S6500 1/4"-8 S.RAPIDO	QUICK UNION 1/4"
10	4198578	RACCORDO 6521 1/4"-8/6 S01	ROTATING UNION 1/4" 8-6
11	2002444	GR.VALVOLA LINEA SENZA PERNO	VALVE UNIT WITHOUT PIN
12	3001583	VALVOLA DISTRIB.-SENZA CHIAVET	DISTRIBUTION VALVE
13	3001584	DISTANZIALE X VALVOLA 3001583	SPACER FOR VALVE 3001583
14	3001585	FLANGIA X VALVOLA 3001583	BRIDE POUR SOUPEPE 3001583
15	4299000	ANELLO OR 9.8x3.85	JOINT OR 9.8x3.85
16	4398999	VITE AUTOF. TCIC 3.5x13 6954	SELF-TAPPING SCREW 3.5x13
17	4398274	VITE AUTOF. TCEI 5,5x26	SELF-TAPPING SCREW 5,5x26
18	4399998	RONDELLA 6 (6.4x12x1,6)ZNT6592	WASHER 6 (6.4x12x1,6)
19	4398783	SPINA ELASTICA D.4x24 6874	SPRING PIN D 4x24
20	3002442	PERNO X VALVOLA GRIFFE/RIBALT.	VALVE PIN
21	4199843	REGOL.SCAR.SILENZ.SVE 1/8"	SILENCER OUTLET ADJUSTER
22	4198993	RACCORDO 6512 1/8"-6 S.R.	RAPIDE QUICK UNION 1/8"-6
23	4199927	RACCORDO 6610 1/8" 6/4 S.RAP.	UNION 1/8"-6
24	4197819	RACCORDO 6610 1/8" 8/6 S.RAP.	QUICK UNION 1/8" 8-6
25	4199928	RACCORDO 1631-02 1/8"	UNION 1/8"
26	4299911	BALESTRA A FORCELLA	FORKED LEAF SPRING
27	4299913	CAMMA DOPPIA	DOUBLE CAM
28	4299910	CAVALLOTTO GUIDA BIELLA	CONNECTING ROD GUIDE
29	4399891	VITE AUTOF.TC+ 2,9x6,5 ZNT	SELF-TAPPING SCREW 2,9x6,5
30	4299912	BIELLA PER CAMME	CONNECTING ROD
31	4193288	SILENZIATORE SPFL 1/8	SILENCER SPFL 1/8
32	3002159	PEDALE COM. AUTOC./STALL. ALL.	PEDAL
33	3002160	PEDALE COM. RIBALT. ALL.	PEDAL
34	3002161	BASAMENTO PEDALIERA	TILTING CONTROL PEDAL
35	3003095	PERNO ALLINEAMENTO PED. L.337	PEDAL BOX BASE
36	4399864	ANELLO SEEGER E D.12 7435	PEDALS ALIGNMENT PIN L.337
37	3007953	BOCCOLA D.18x12.5x21 PED.INV.	SEEGER RING D.12
38	3017116	MOLLA COMANDO PEDALE	BUSH D.18x12.5x21
39	3011494	PEDALE INVERT. 2V	PEDAL CONTROL SPRING
40	3013333	MOLLA RICH.PEDALE W.	PEDAL
41	3015342	STAFFA X SUPPORTO INVERT.	PEDAL RETURN SPRING
42	3015341	BIELLA PER INVERTITORE	SUPPORT
43	3011481	PANTOGRAFATO PER PEDALE	CONNECTING ROD
44	2034074	GR.INVERT. 3PH NEW 20A	GROOVED FOR REVERSE PEDAL
45	3015340	SUPPORTO INVERTITORE BASSO	REVERSE UNIT 3PH NEW 20A
46	3015599	PROTEZIONE X INVERT.	SUPPORT
47	4595330	INVERTIT. 25A 2V SONTHEIMER	REVERSE COVER
48	3011323	LEVA INVERTITORE	REVERSE 25A 2V. SONTHEIMER REVERSE LEVER

Rif. Ref.	Codice Code	Descrizione	Description
49	4398723	VITE TE 6x12	SCREW 6x12
50	2001171	CAVO COLL.MOT.-INV. 3PH L=760	CONNECTING CABLE L=1500
51	2001512	CAVO ALIMINT. 3PH L=3110	FEEDING CABLE 3PH
52	4599986	BLOCCAPASSAC.RETT.D.9 SB7 R/3	CABLE HOLDER D.9
53	3005604	DECALCO BOLLINO PE 27552 BSO	STICKER
54	4399905	VITE TE 4x12 8.8 5739	SCREW M4x12 8.8
55	4396106	DADO M 4 6S ZNT 5588	NUT M4
56	4399892	VITE TE 6x20 8.8 ZNT 5739	SCREW 6x20
57	4397734	VITE TCIC M 2,9x12,7 8.8 5931	SCREW 2,9x12,7
58	4399946	VITE TE 8x16 8.8 ZNT 5739	SCREW 8x16
59	4399329	RONDELLA 8 (8.4x16x1,5)ZNT6592	WASHER 8 (8.4x16x1,5)
60	4399900	DADO AUTOBL.M 8 BASSO 6.S 7474	SELF-LOCKING NUT M8
61	4399894	MOLLA TAZZA 8,2X18X1 UNI 8737 -	BELLEVILLE WASHER 8,2x18x1
62	4397649	VITE TE 6x50 8.8 PF ZNT 5737	SCREW 6x50 8.8
63	4398273	VITE AUTOF. TCEI 5,5x19 ZNT	SELF-TAPPING SCREW 5,5x19
64	4399893	DADO AUTOBL.M 6 BASSO.6S. 7474	SELF-LOCKING NUT M6
65	4399044	VITE TCEI M 3x12 12.9 5931	SCREW 3x12 12,9
66	4198954	RACCORDO 6512 1/8"-8 S.R.	RAPIDE QUICK UNION 1/8"-8

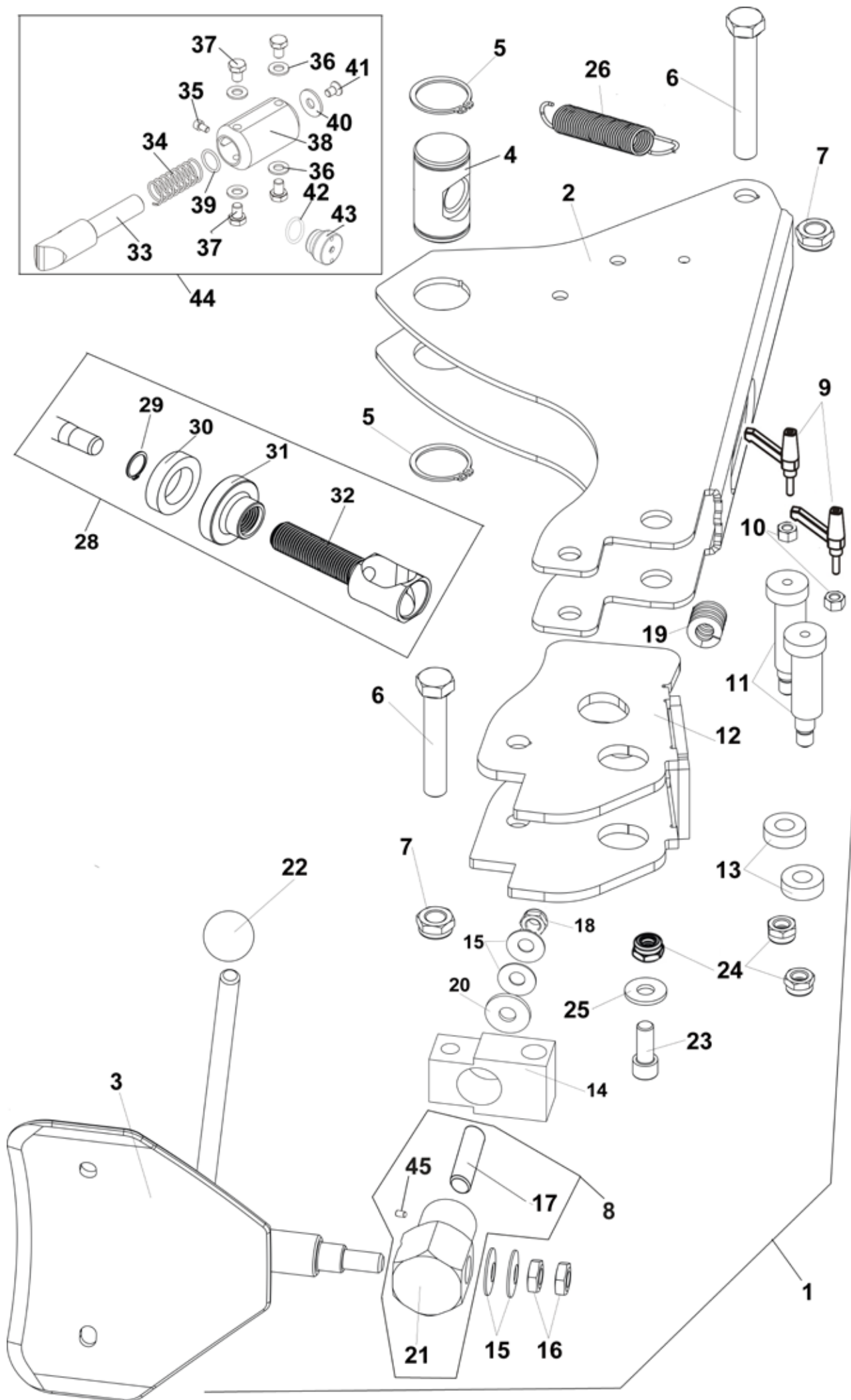
Pedaliera inverter

Inverter pedal unit

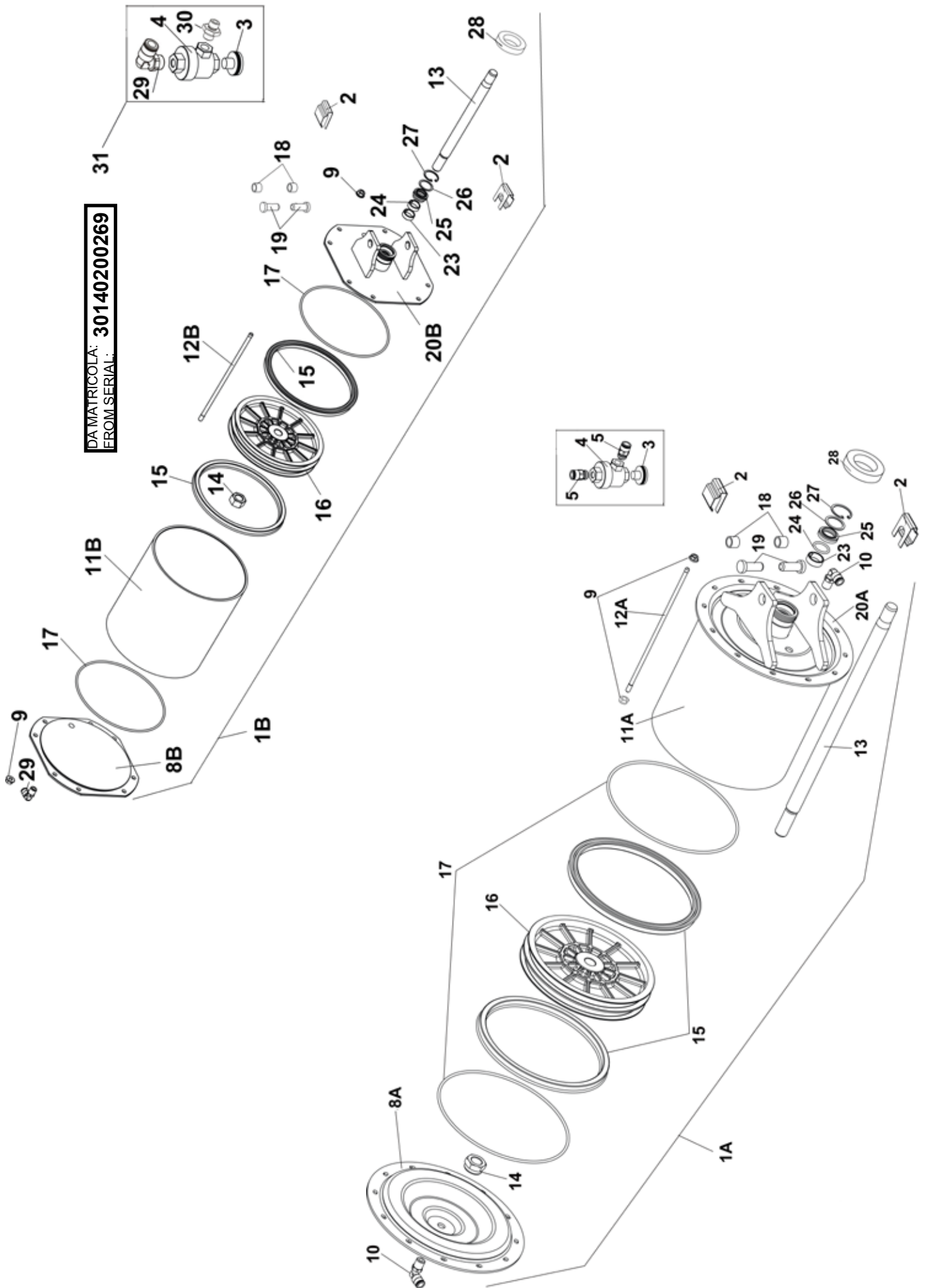


Rif. Ref.	Codice Code	Descrizione	Description
1	2037849	PEDALIERA AUTOM. D.8 LEGA	PEDAL CONTROL UNIT
2	2002531	GR.VALVOLA RIBALT. LINEA	TILTING CONTROL VALVE
3	2037041	GR.VALVOLA AUTOCENTRANTE	VALVE UNIT
4	2037050	GR.VALVOLA STALLONATORE	VALVE UNIT
5	4399999	VITE TCEI 6x25 8.8 ZNT 5739	SCREW TCEI 6x25 8.8 ZNT 5739
6	4399889	DADO M 6 6S ZNT 5588	NUT M6
7	4193170	VALVOLIA A PEDALE 5/2 1/4"	VALVE
8	4199939	SILENZIATORE 2 SFE 1/4" OTTONE	SILENCER 1/4"
9	4198883	RACCORDO S6500 1/4"-8 S.RAPIDO	QUICK UNION 1/4"
10	4198578	RACCORDO 6521 1/4"-8/6 S01	ROTATING UNION 1/4" 8-6
11	2002444	GR.VALVOLA LINEA SENZA PERNO	VALVE UNIT WITHOUT PIN
12	3001583	VALVOLIA DISTRIB.-SENZA CHIAVET	DISTRIBUTION VALVE
13	3001584	DISTANZIALE X VALVOLIA 3001583	SPACER FOR VALVE 3001583
14	3001585	FLANGIA X VALVOLIA 3001583	BRIDE POUR SOUPAPE 3001583
15	4299000	ANELLO OR 9.8x3.85	JOINT OR 9.8x3.85
16	4398999	VITE AUTOF. TCIC 3.5x13 6954	SELF-TAPPING SCREW 3.5x13
17	4398274	VITE AUTOF. TCEI 5.5x26	SELF-TAPPING SCREW 5.5x26
18	4399998	RONDELLA 6 (6.4x12x1.6)ZNT6592	WASHER 6 (6.4x12x1.6)
19	4398783	SPINA ELASTICA D.4x24 6874	SPRING PIN D 4x24
20	3002442	PERNO X VALVOLIA GRIFFE/RIBALT.	VALVE PIN
21	4199843	REGOL.SCAR.SILENZ.SVE 1/8"	SILENCER OUTLET ADJUSTER
22	4198993	RACCORDO 6512 1/8"-6 S.R.	RAPIDE QUICK UNION 1/8"-6
23	4199927	RACCORDO 6610 1/8" 6/4 S.RAP.	UNION 1/8"-6
24	4197819	RACCORDO 6610 1/8" 8/6 S.RAP.	QUICK UNION 1/8" 8-6
25	4199928	RACCORDO 1631-02 1/8"	BALESTRA A FORCELLA
26	4299911	BALESTRA A FORCELLA	CAMMA DOPPIA
27	4299913	CAMMA DOPPIA	CAVALLOTTO GUIDA BIELLA
28	4299910	CAVALLOTTO GUIDA BIELLA	VITE AUTOF.TC+ 2,9x6,5 ZNT
29	4399891	VITE AUTOF.TC+ 2,9x6,5 ZNT	BIELLA PER CAMME
30	4299912	BIELLA PER CAMME	SILENZIATORE SPFL 1/8
31	4193188	SILENZIATORE SPFL 1/8	PEDALE COM. AUTOC./STALL. ALL.
32	3002159	PEDALE COM. AUTOC./STALL. ALL.	PEDALE COM. RIBALT. ALL.
33	3002160	PEDALE COM. RIBALT. ALL.	BASAMENTO PEDALIERA
34	3002161	BASAMENTO PEDALIERA	PERNO ALLINEAMENTO PED. L.337
35	3003095	PERNO ALLINEAMENTO PED. L.337	ANELLO SEEGER E D.12 7435
36	4399864	ANELLO SEEGER E D.12 7435	BOCCOLA D.18x12.5x21 PED.INV.
37	3007953	BOCCOLA D.18x12.5x21 PED.INV.	MOLLA COMANDO PEDALE
38	3017116	MOLLA COMANDO PEDALE	PEDALE INVERT.
39	3002157	PEDALE INVERT.	MOLLA RICH.PEDALE W.
40	3018802	MOLLA RICH.PEDALE W.	STAFFA SUPP.MICRO PEDA.STD
41	3032471	STAFFA SUPP.MICRO PEDA.STD	MICROINTERUTT.CROUZET
42	4593992	MICROINTERUTT.CROUZET	CAMMA 2° VEL.PEDALE STD
44	3032474	CAMMA 2° VEL.PEDALE STD	VITE TCEI M 3x16
45	4395156	VITE TCEI M 3x16	VITE TCEI M 3x25
46	4396382	VITE TCEI M 3x25	CAMMA 1° VEL.PEDALE STD
47	3032472	CAMMA 1° VEL.PEDALE STD	DISTANZIALE CAMME
48	3032473	DISTANZIALE CAMME	VITE TCEI M 6x30
49	4399299	VITE TCEI M 6x30	

Rif. Ref.	Codice Code	Descrizione	Description
53	2037840	CAVO SEGNALE	CAVO SEGNALE
54	4399999	VITE TCEI M 6x25	VITE TCEI M 6x25
55	4395583	VITE TCEI M 6x60	VITE TCEI M 6x60
58	4399946	VITE TE 8x16 8.8 ZNT 5739	VITE TE 8x16 8.8 ZNT 5739
59	4399829	RONDELLA 8 (8.4x16x1.5)ZNT6592	RONDELLA 8 (8.4x16x1.5)
60	4399900	DADO AUTOBL.M 8 BASSO 6.S 7474	DADO AUTOBL.M 8 BASSO 6.S
61	4399894	MOLLA TAZZA 8,2X18X1 UNI 8737 -	MOLLA TAZZA 8,2X18X1 UNI 8737
62	4397649	VITE TE 6x50 8.8 PF ZNT 5737	VITE TE 6x50 8.8 PF ZNT 5737
63	4398273	VITE AUTOF. TCEI 5,5x19 ZNT	VITE AUTOF. TCEI 5,5x19 ZNT
64	4399893	DADO AUTOBL.M 6 BASSO.6S. 7474	DADO AUTOBL.M 6 BASSO.6S.
66	4198954	RACCORDO 6512 1/8"-8 S.R.	RAPIDE QUICK UNION 1/8"-8

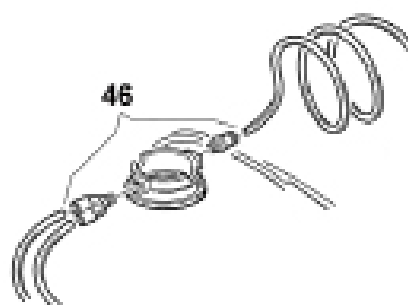
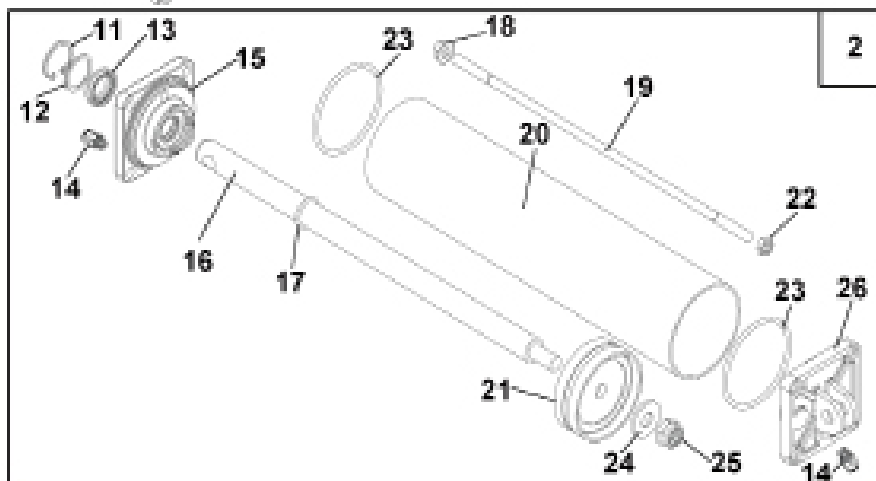
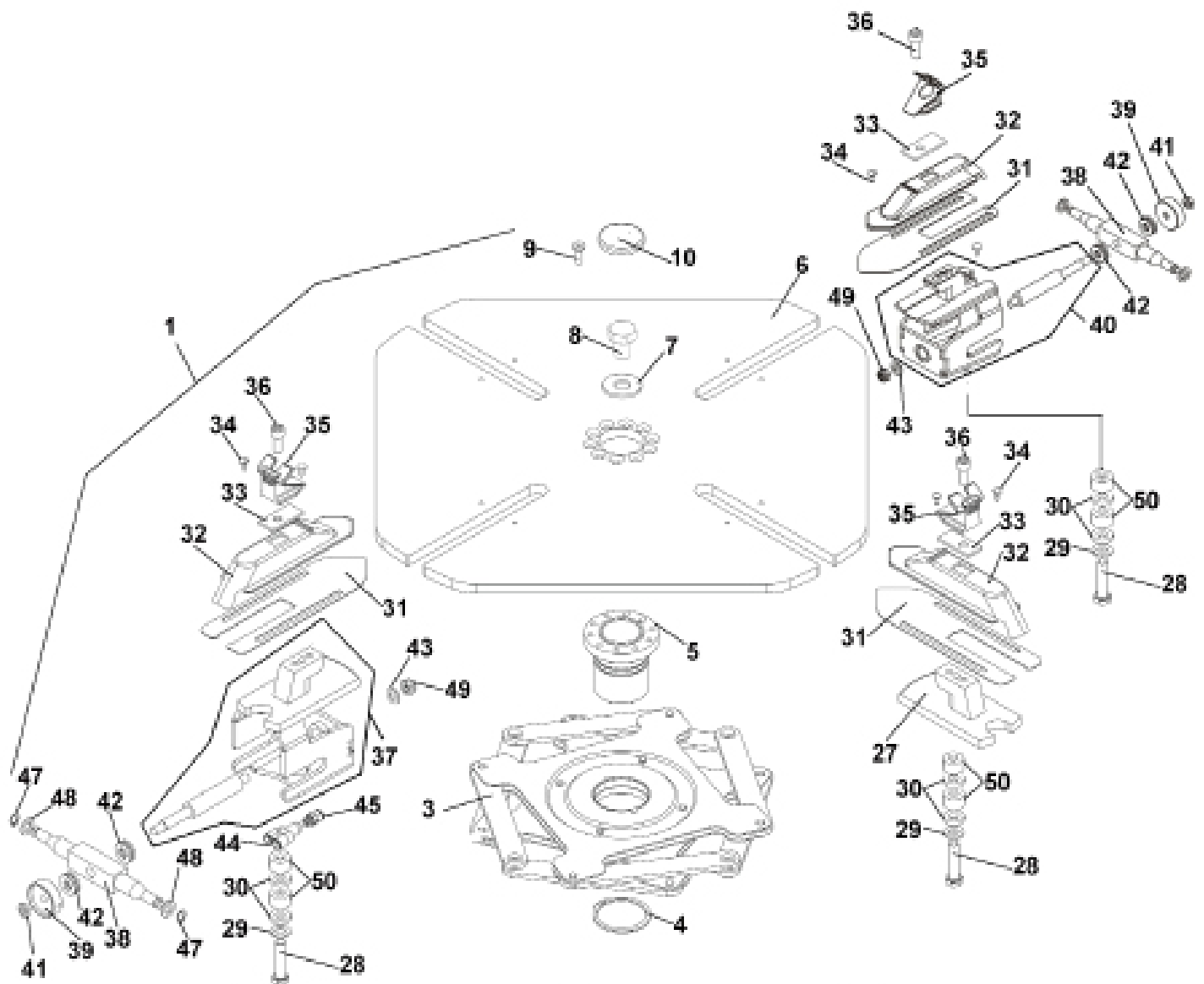


Rif. Ref.	Codice Code	Descrizione	Description
1	2036979	GR.BRACCIO ST.+P.	BEAD BREAKING ARM GROUP
2	7037006	BRACCIO STALLONATORE	BEAD BREAKING ARM
3	7035371	PALETTA STALL.D.20/30 W320	BEAD BREAKING PLATE
4	3008990	PERNO ORIENT. ASTA D.40	PIVOT PIN D.40
5	4398178	ANELLO SEEGER E D.40 7435	SEEGER RING D.40
6	4397795	VITE TE 16x100 P.F. 8.8 PF ZNT 5737	SCREW 16x100
7	4399963	DADO AUTOBL.M16 BASSO.6S. 7474	SELF-LOCKING NUT M16
8	2039827	GRUPPO PERNO SNODO	PIN JOINT SHOVEL GROUP
9	4292749	MANIGLIA A SCATTO KP-P 55 M8x25	HANDWHEEL
10	4399976	DADO M 8 6S ZNT 5588	NUT M8
11	3037013	PERNO ECCENTR. SNODO BRACCIO STALL.	PIN HINGE ARM
12	2137009	SNODO BRACCIO STALLONATORE	SWIVEL ARM
13	3037014	BOCCOLA ECCENTRICO	ECCENTRIC BUSHING
14	3037017	BLOCCHETTO SNODO	BLOCK JOINT
15	4398899	MOLLA TAZZA 14,3x34x1,5	BELLEVILLE SPRING 14,3x34x1,5
16	4396941	DADO M14 6S BASSO ZNT 5589	NUT M14
17	4395247	VITE STEI 14x50 P.P UNI 5923	SCREW STEI 14x50 P.P UNI 5923
18	4399949	DADO AUTOBL.M14 BASSO.6S. 7474	SELF-LOCKING NUT M14
19	4292701	MOLLA CARICO LEGG. 25x30	SPRING 25x30
20	3037086	RONDELLA SPECIALE STALLONATORE	SPECIAL WASHER
21	3037077	3015807 PERNO SNODO PALETTA	SHOVEL PIVOT PIN
22	4299952	POMOLO D.14	KNOB D.14
23	4397504	VITE TCEI M12x30 12.9 5931	SCREW 12x30
24	4399865	DADO AUTOBL.M12 BASSO.6S. 7474	SELF-LOCKING NUT M12
25	4398753	RONDELLA 12,5x30x3 ZNT.	WASHER D.12,5x30x3
26	3000114	MOLLA BRACCIO STALLONATORE	ARM SPRING
28	2038119	LIMITATORE DI CORSA	STOP LIMIT
29	4399801	ANELLO SEEGER E D.25	SEEGER RING D.25
30	3018453	AMMORTIZZ. GHIERA FERMO STALL.	SHOCK ABSORBER
31	3038118	GHIERA FERMO STALLONATORE	BACKSTOP RING NUT
32	3037005	VITE FERMO STALLONATORE	BACKSTOP SCREW
33	3033018	RISCONTRO SCORREVOLE	SLIDE
34	3033047	MOLLA FERMO STALLONATORE	BEAD BREAKER STOP SPRING
35	4399964	VITE TCEI M 6x10 8.8	SCREW 6x10
36	4399378	RONDELLA 10 (10,5x21x2)ZNT6592	WASHER D.10 (10,5x21x2)
37	4399824	VITE TE 10x14 8.8 ZNT	SCREW 10x14
38	3033017	GUIDA RISCONTRO SCORREVOLE	SLIDE GUIDE
39	4299168	ANELLO OR 3081 D.20,29x2,62	O-RING 20,29x2,62
40	4398994	RONDELLA 10 (11x30x2,5)6593-C	WASHER D.10 (11x30x2,5)
41	4398746	VITE TSPEI M 8x14 10.9 ZNT	SCREW 8x14
42	4297585	ANELLO OR D.15,47x3,53	O-RING D.15,47x3,53
43	3033019	FERMO RISCONTRO	SLIDE STOP
44	9233104	KIT POWER OUT	KIT POWER OUT
45	4393205	VITE STEI 6x10 P.CONICA	SCREW 6x10



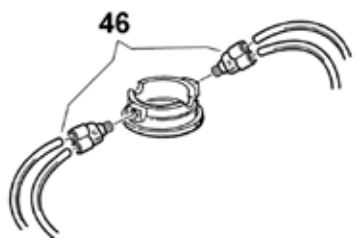
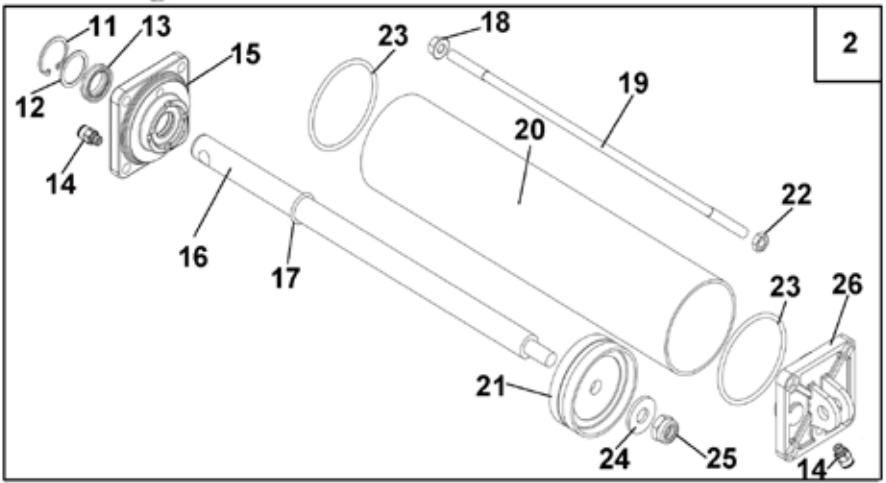
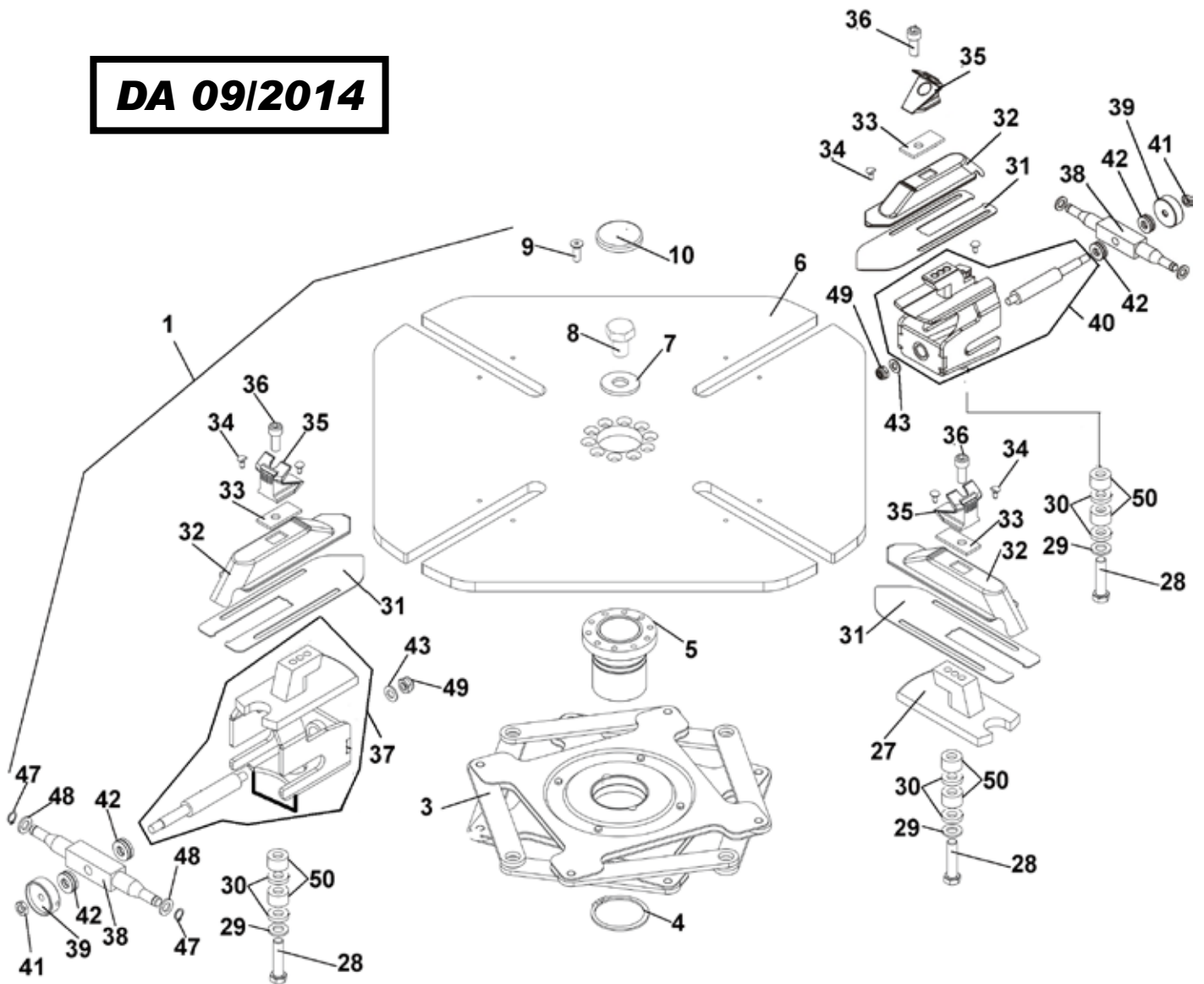
Rif. Ref.	Codice Code	Descrizione	Description
1A	2035725	GR.CILINDRO STALL. D. 200	BEAD BREAKER CYLINDER D.200
2	3009012	MOLLA A CLIPS	SPRING
3	4198808	SILENZIATORE 1/4" SPEC. D.24	SILENCER 1/4"
4	4199201	VALVOLA SCARICO RAPIDO DA 1/4"	QUICK RELIEF VALVE 1/4"
5	4198884	RACCORDO S6510 1/4"-8 S.R.	QUICK UNION 1/4"
8A	3035722	FLANGIA POSTERIORE CILINDRO	REAR FLANGE
9	4398007	DADO FLANGIATO M6 ZNT DIN 6923	FLANGED NUT M6
10	4198578	RACCORDO 6520 1/4"-8/6 GIREV.	ROTATING UNION 1/4" 8-6
11A	3035721	CAMICIA CILINDRO STALLONATORE	CYLINDER LINER
12A	3035723	TIRANTE CILINDRO STALL.	CYLINDER TIE ROD
13	3031738	ASTA CIL.STALL.S.E. D 200 (SHA)	CYLINDER SHAF
14	4394969	DADO M18x1,5 MEDIO 5588 ZNT	NUT M18x1.5
15	4193622	GUARNIZIONE 198X180X12	SEAL 198X180X12
16	3035724	PISTONE CILINDRO STALL.	CYLINDER PISTON
17	4293448	ANELLO OR 4750 D.190,1X3,53	O-RING D.190,1X3,53
18	3038052	BOCCOLA PER CILINDRO STALL.	DOUILLE
19	3009017	PERNO FULCRO CIL. STALL.	CYLINDER TRUNNION
20A	2135716	FLANGIA ANTERIORE CILINDRO	FRONT FLANGE
23	4298823	FASCIA DI GUIDA ASTA CILINDRO	NYLON GUIDE
24	4299168	ANELLO OR 3081 D.20,29x2,62	O-RING 20,29x2,62
25	3199601	ANELLO RASCH.BID.L7 NSW 20 30	SCRAPER
26	4398146	RASAMENTO 24x30x1	STEEL SHIM 24x30x1
27	3199599	ANELLO SEEGER I D.30 JV	SEEGER RING D.30
28	3031744	AMMORTIZZATORE D. 21X70X5	SHOCK-ABSORBER D.21X70X5

Rif. Ref.	Codice Code	Descrizione	Description
1B	2038743	GR.CILINDRO STALL. D. 200	BEAD BREAKER CYLINDER D.200
2	3009012	MOLLA A CLIPS	SPRING
3	4198808	SILENZIATORE 1/4" SPEC. D.24	SILENCER 1/4"
4	4199201	VALVOLA SCARICO RAPIDO DA 1/4"	QUICK RELIEF VALVE 1/4"
8B	3038694	FLANGIA POSTERIORE CILINDRO	REAR FLANGE
9	4398007	DADO FLANGIATO M6 ZNT DIN 6923	FLANGED NUT M6
11B	3038744	CAMICIA CILINDRO STALLONATORE	CYLINDER LINER
12B	3038746	TIRANTE CILINDRO STALL.	CYLINDER TIE ROD
13	3031738	ASTA CIL.STALL.S.E. D 200 (SHA)	CYLINDER SHAF
14	4394969	DADO M18x1,5 MEDIO 5588 ZNT	NUT M18x1.5
15	4193622	GUARNIZIONE 198X180X12	SEAL 198X180X12
16	3035724	PISTONE CILINDRO STALL.	CYLINDER PISTON
17	4293448	ANELLO OR 4750 D.190,1X3,53	O-RING D.190,1X3,53
18	3038052	BOCCOLA PER CILINDRO STALL.	DOUILLE
19	3009017	PERNO FULCRO CIL. STALL.	CYLINDER TRUNNION
20B	2138745	FLANGIA ANTERIORE CILINDRO	FRONT FLANGE
23	4298823	FASCIA DI GUIDA ASTA CILINDRO	NYLON GUIDE
24	4299168	ANELLO OR 3081 D.20,29x2,62	O-RING 20,29x2,62
25	3199601	ANELLO RASCH.BID.L7 NSW 20 30	SCRAPER
26	4398146	RASAMENTO 24x30x1	STEEL SHIM 24x30x1
27	3199599	ANELLO SEEGER I D.30 JV	SEEGER RING D.30
28	3031744	AMMORTIZZATORE D. 21X70X5	SHOCK-ABSORBER D.21X70X5
29	4192639	RACC. 6522 1/4"-8 (90° GIR) CORTO	UNION 1/4 SHORT THREAD
30	4199726	NIPPLO 1/4" ART.2500	NIPPLE 1/4"
31	2039162	GR.VALVOLA SCARICO RAPIDO	VALVE GROUP

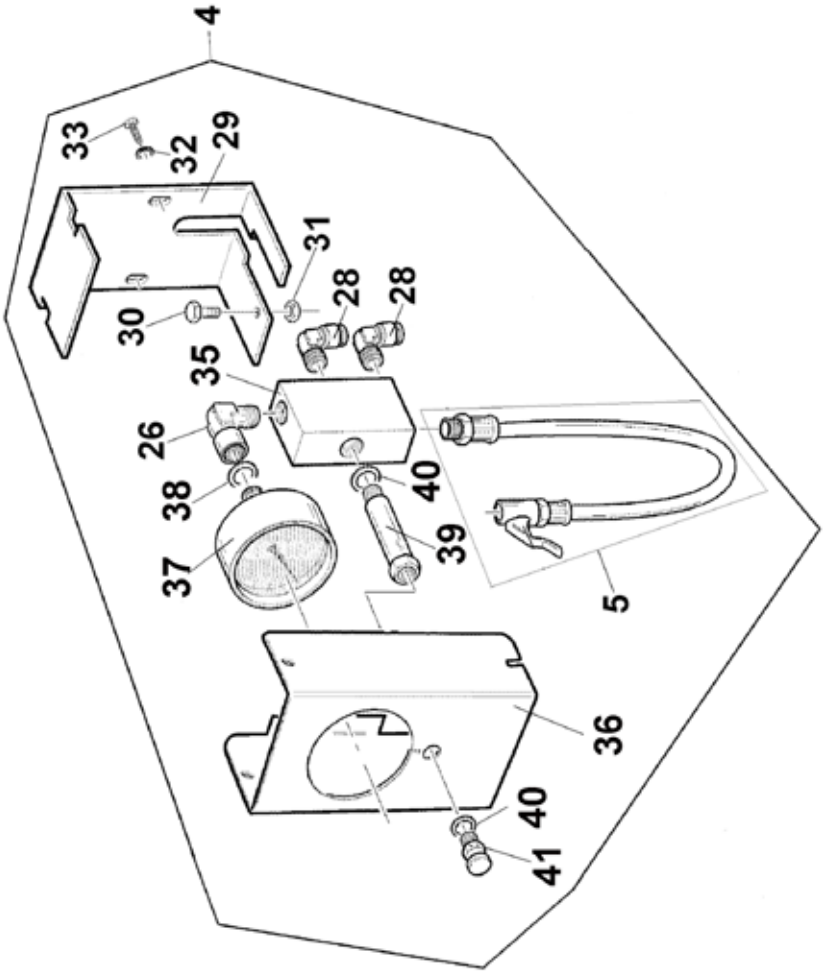
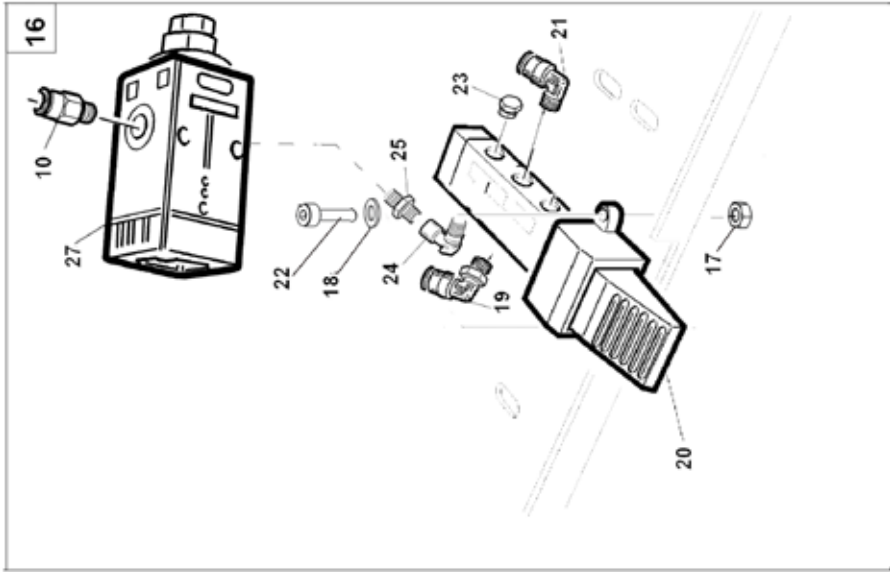


Rif. Ref.	Codice Code	Descrizione	Description
1	2038237	GR.AUTOCENTRANTE	TURNTABLE
2	2033767	GR.CILINDRO AUT.20" INT.	20" TURNTABLE CYLINDER
3	2036483	FLANGIA AUTOC.	18/19/20" TURNTABLE FLANGE
4	4399932	ANELLO SEEGER EST. D.62	SEEGER RING D.62
5	3036671	MOZZO FILETTATO +20	THREADED HUB
6	3036520	PIATTO AUTOCENTRANTE	TURNTABLE
7	3009778	RONDELLA SPEC. D.16x47x13-ZNT	WASHER D.16x47x13
8	4395179	VITE TE 16x1,5x45 8.8 ZNT 5740	SCREW TE 16x1,5x45 8.8 5740
9	4399391	VITE TSPEI M 8x25 10.9 ZNT 5933	SCREW 8x25
10	3000062	PROTEZIONE CENTRALE PIATTO	PROTECTION
11	3199599	ANELLO SEEGER I D.30 JV	SEEGER RING D.30
12	4398146	RASAMENTO 24x30x1	STEEL SHIM 24x30x1
13	3199601	ANELLO RASCH.BID.L7 NSW 20 30 6/CO	SCRAPER
14	4198954	RACCORDO 6512 1/8"-8 S.R.	QUICK UNION 1/8"
15	3015024	FLANGIA ANTER.D.75-PRF	FLANGE
16	3002901	ASTA CILINDRO AUT.20" L=400	CYLINDER ROD 20" L=400
17	4299168	ANELLO OR 3081 D.20,29x2,62	O-RING 20,29x2,62
18	4397678	DADO FLANGIATO M8 ZNT DIN 6923	FLANGED NUT M8
19	3007941	VITE SPECIALE TE M8x369	SPECIAL SCREW M8x369
20	3033768	CAMICIA CIL. 20" L=348	CYLINDER LINER 20" L=348
21	4198856	PISTONE MONOBLOCCO TDUOP D.75	PISTON D.75
22	4399976	DADO M 8 6S ZNT 5588	NUT M8
23	4298822	ANELLO OR 842 D.68,26x3,53	O-RING D.68,26x3,53
24	4398753	RONDELLA 12,5x30x3	WASHER D.12,5x30x3
25	4399865	DADO AUTOBL.M12 BASSO.6S.	SELF-LOCKING NUT M12
26	3015023	FLANGIA POSTER.D.75-PRF	FLANGE
27	2115755	GUIDA SCORREVOLE COMPLETA	COMPLETE SLIDE GUIDE
28	4392980	VITE TE 12x1,25x50 8.8PF	SCREW 12x1,25x50 8.8PF
29	4398637	RONDELLA 12x21x2,5	WASHER D.12x21x2,5
30	3036391	DISTANZIALE BIELLA DOPPIA GIOSTRA	FERRULE
31	3036382	PIASTRINA AUT.UNIF.	PLATE
32	3006255	SCORREVOLE UNIF.	SLIDE
33	3035956	SPESSORE SCORR.UNIF. 2 MM	SHIM
34	3015187	PERNO GUIDA SCORREVOLE	GUIDE PIN
35	3002297	GRIFFA BLOCCAGGIO MAGGIORATA	CLAMP
36	4398037	VITE TCEI M10x1,25x25	SCREW 10x1,25x25
37	2039199	GUIDA SCORREVOLE + VITE	COMPLETE SLIDE GUIDE + SCREW
38	3036426	PERNO GUIDA SCORREVOLE REGOL.	PIN SLIDE GUIDE
39	3036628	GHIERA REGOLAZIONE SCORREVOLE	NUT ADJUSTING SLIDING
40	2039200	GUIDA SCORREVOLE SENZA MANIC. + VITE	COMPLETE SLIDE GUIDE + SCREW
41	4399967	DADO M10 6S BASSO ZNT 5589	NUT M10
42	4293047	CUSCIN. REGGISPINTA A SFERE 51101	THRUST BEARING
43	4395085	RONDELLA 10 (10,5x25x2)ZNT6592	WASHER 10 (10,5x25x2)
44	4196457	RACCORDO 6450 GIREV. 1/4"-8	UNION 6450 1/4"-8
45	4198954	RACCORDO 6512 1/8"-8 S.R. (DIRITTO+OR)	QUICK UNION 6512 1/8" -8 S.R.
46	4295067	RACCORDO GIREVOLE "Y"	ROTATING UNION
47	4399981	RONDELLA 12 (13x24x2,5)	WASHER 12 (13x24x2,5)
48	4399864	ANELLO SEEGER E D.12	SEEGER RING D.12
49	4399971	DADO AUTOBL.M10 BASSO.6S. 7474	SELF-LOCKING NUT M10
50	3017302	BOCCOLA 12/18/6,5	FERRULE 12/18/6,5

DA 09/2014



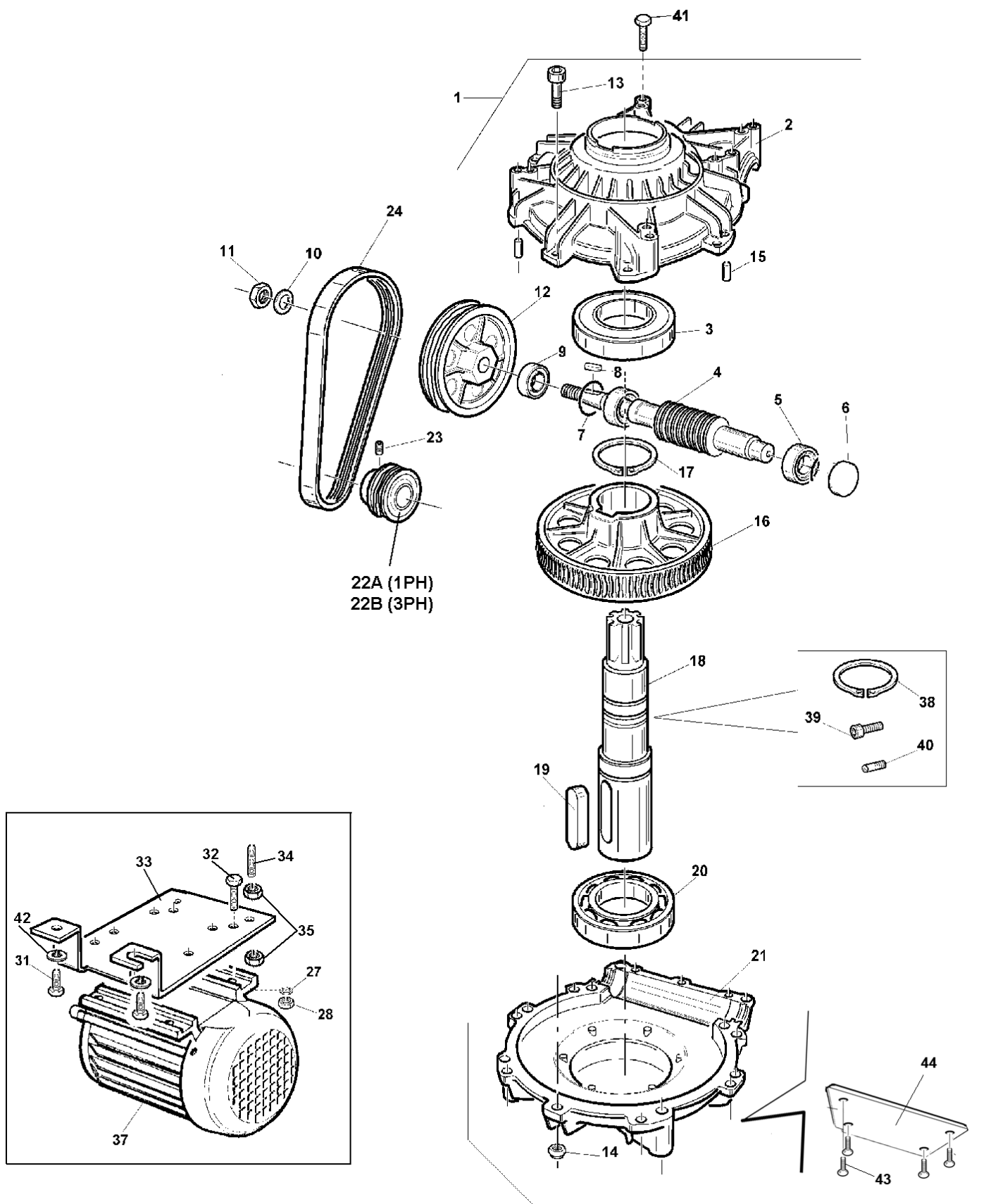
Rif. Ref.	Codice Code	Descrizione	Description
1	2039198	GR.AUTOCENTRANTE	TURNTABLE
2	2033767	GR.CILINDRO AUT.20" INT.	20" TURNTABLE CYLINDER
3	2036483	FLANGIA AUTOC.	18/19/20" TURNTABLE FLANGE
4	4399932	ANELLO SEEGER EST. D.62	SEEGER RING D.62
5	3036671	MOZZO FILETTATO +20	THREADED HUB
6	3036520	PIATTO AUTOCENTRANTE	TURNTABLE
7	3009778	RONDELLA SPEC. D.16x47x13-ZNT	WASHER D.16x47x13
8	4395179	VITE TE 16x1,5x45 8.8 ZNT 5740	SCREW TE 16x1,5x45 8.8 5740
9	4399391	VITE TSPEI M 8x25 10.9 ZNT 5933	SCREW 8x25
10	3000062	PROTEZIONE CENTRALE PIATTO	PROTECTION
11	3199599	ANELLO SEEGER I D.30 JV	SEEGER RING D.30
12	4398146	RASAMENTO 24x30x1	STEEL SHIM 24x30x1
13	3199601	ANELLO RASCH.BID.L7 NSW 20 30 6/CO	SCRAPER
14	4198954	RACCORDO 6512 1/8"-8 S.R.	QUICK UNION 1/8"
15	3015024	FLANGIA ANTER.D.75-PRF	FLANGE
16	3002901	ASTA CILINDRO AUT.20" L=400	CYLINDER ROD 20" L=400
17	4299168	ANELLO OR 3081 D.20,29x2,62	O-RING 20,29x2,62
18	4397678	DADO FLANGIATO M8 ZNT DIN 6923	FLANGED NUT M8
19	3007941	VITE SPECIALE TE M8x369	SPECIAL SCREW M8x369
20	3033768	CAMICIA CIL. 20" L=348	CYLINDER LINER 20" L=348
21	4198856	PISTONE MONOBLOCCO TDUOP D.75	PISTON D.75
22	4399976	DADO M 8 6S ZNT 5588	NUT M8
23	4298822	ANELLO OR 842 D.68,26x3,53	O-RING D.68,26x3,53
24	4398753	RONDELLA 12,5x30x3	WASHER D.12,5x30x3
25	4399865	DADO AUTOBL.M12 BASSO.6S.	SELF-LOCKING NUT M12
26	3015023	FLANGIA POSTER.D.75-PRF	FLANGE
27	3037890	GUIDA SCORREVOLE COMPLETA	COMPLETE SLIDE GUIDE
28	4392980	VITE TE 12x1,25x50 8.8PF	SCREW 12x1,25x50 8.8PF
29	4398637	RONDELLA 12x21x2,5	WASHER D.12x21x2,5
30	3036391	DISTANZIALE BIELLA DOPPIA GIOSTRA	FERRULE
31	3036382	PIASTRINA AUT.UNIF.	PLATE
32	3006255	SCORREVOLE UNIF.	SLIDE
33	3006877	SPESSORE SCORR.UNIF. 3,5	SHIM
34	3015187	PERNO GUIDA SCORREVOLE	GUIDE PIN
35	3002297	GRIFFA BLOCCAGGIO MAGGIORATA	CLAMP
36	4398037	VITE TCEI M10x1,25x25	SCREW 10x1,25x25
37	2039203	GUIDA SCORREVOLE CON CAVALLOTTO+ VITE	COMPLETE SLIDE GUIDE + SCREW
38	3036426	PERNO GUIDA SCORREVOLE REGOL.	PIN SLIDE GUIDE
39	3036628	GHIERA REGOLAZIONE SCORREVOLE	NUT ADJUSTING SLIDING
40	2039204	GUIDA SCORREVOLE SENZA CAVALL. + VITE	COMPLETE SLIDE GUIDE + SCREW
41	4399967	DADO M10 6S BASSO ZNT 5589	NUT M10
42	4293047	CUSCIN. REGGISPINTA A SFERE 51101	THRUST BEARING
43	4395085	RONDELLA 10 (10,5x25x2)ZNT6592	WASHER 10 (10,5x25x2)
46	4292635	RACCORDO GIREVOLE "DOPPIO Y"	ROTATING UNION DOUBLE Y
47	4399981	RONDELLA 12 (13x24x2,5)	WASHER 12 (13x24x2,5)
48	4399864	ANELLO SEEGER E D.12	SEEGER RING D.12
49	4399971	DADO AUTOBL.M10 BASSO.6S. 7474	SELF-LOCKING NUT M10
50	3017302	BOCCOLA 12/18/6,5	FERRULE 12/18/6,5



Rif. Ref.	Codice Code	Descrizione	Description
4	2016741	CENTR.PNEU. GT CE	GT PNEUM. CONTROL UNIT
5	2008872	GR.TUBO CENTR. GT L=1400	GT CONTROL UNIT HOSE L=1400
10	4198884	RACCORDO S6510 1/4"-8 S.R.	QUICK UNION 1/4"
16	2036421	GR. PEDALE GONFIAGGIO	CONTROL PEDAL
17	4399893	DADO AUTOBL.M 6 BASSO.6S. 7474	SELF-LOCKING NUT M6
18	4399998	RONDELLA 6 (6,4x12x1,6)	WASHER 6 (6,4x12x1,6)
19	4198578	RACCORDO 6521 1/4"-8/6 S01 GIREV	ROTATING UNION 1/4" 8-6
20	4193170	VALVOLA PEDALE 5/2 1/4" K25R7-08	PEDAL VALVE 5/2 1/4" K25R7-08
21	4198883	RACCORDO S6500 1/4"-8 S.RAPIDO	QUICK UNION 1/4"
22	4399999	VITE TCEI 6x25 8.8 ZNT 5739	SCREW 6x25
23	4199485	TAPPO MASCHIO ZINCATO 1/4-2611	MALE PLUG
24	4198908	RACCORDO 2020 1/4" F/M	UNION 1/4"
25	4199726	NIPPLO 1/4" ART.2500	NIPPLE 1/4"
27	4197027	RIPIETIT.PRESS.1/4"(X CICALINO)4,2B.	PRESSURE REPEATER 1/4"
28	4198883	RACCORDO S6500 1/4"-8 S.RAPIDO	QUICK UNION 1/4"
29	7015109	LAMIERA POSTERIORE GT	GT BACK SHEET
30	4399946	VITE TE 8x16 8.8 5739	SCREW M8x16 8.8
31	4399976	DADO M 8 6S ZNT 5588	NUT M8
32	4399903	RONDELLA 4	WASHER 4
33	4398945	VITE AUTOPERFORANTE TCB 4x12,6	SELF-TAPPING SCREW 4x12,6
35	3016655	RIPARTITORE 5 VIE F1/4"	DISTRIBUTION FRAME
36	7015108	LAMIERA ANTERIORE GT	GT FRONT SHEET
37	4299069	MANOMETRO CEE D. 80	PRESSURE GAUGE CEE D.80
37A	3015120	MANOMETRO D.80 1200KPA-170PSI	PRESSURE GAUGE D.80 1200KPA
38	4299000	ANELLO OR 9,8X3,85	O-RING 9,8x3,85
39	4198670	COLONNETTA 1/4" H=43	TUD BOLT 1/4" H=43
40	4399256	ROND. RAME 1/4" (13x19x1,5)	WASHER 1/4" D.13x19x1,5
41	4299354	PULSANTE DI SCARICO	RELIEF PUSHBUTTON

Motori standard

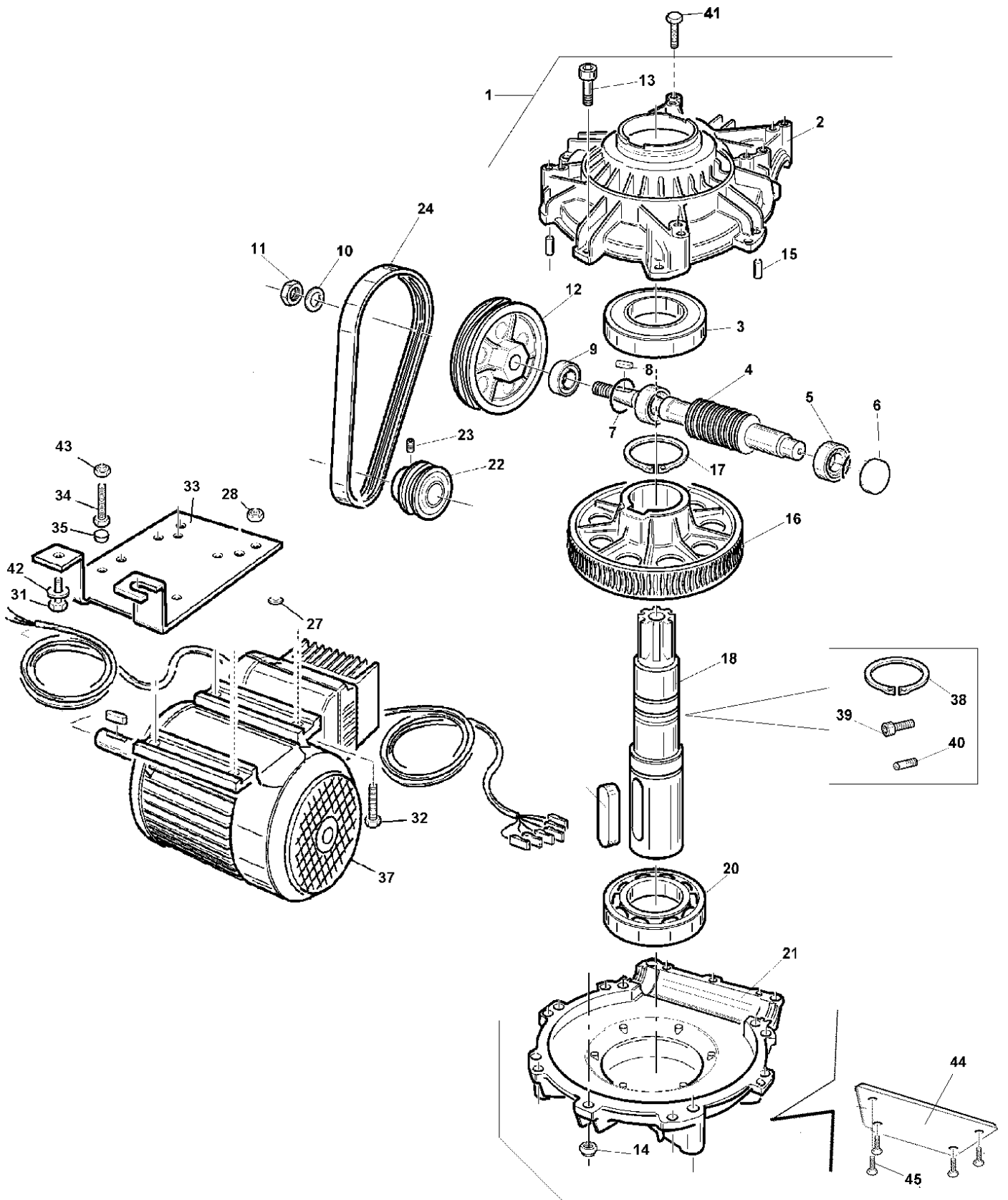
Standard motors



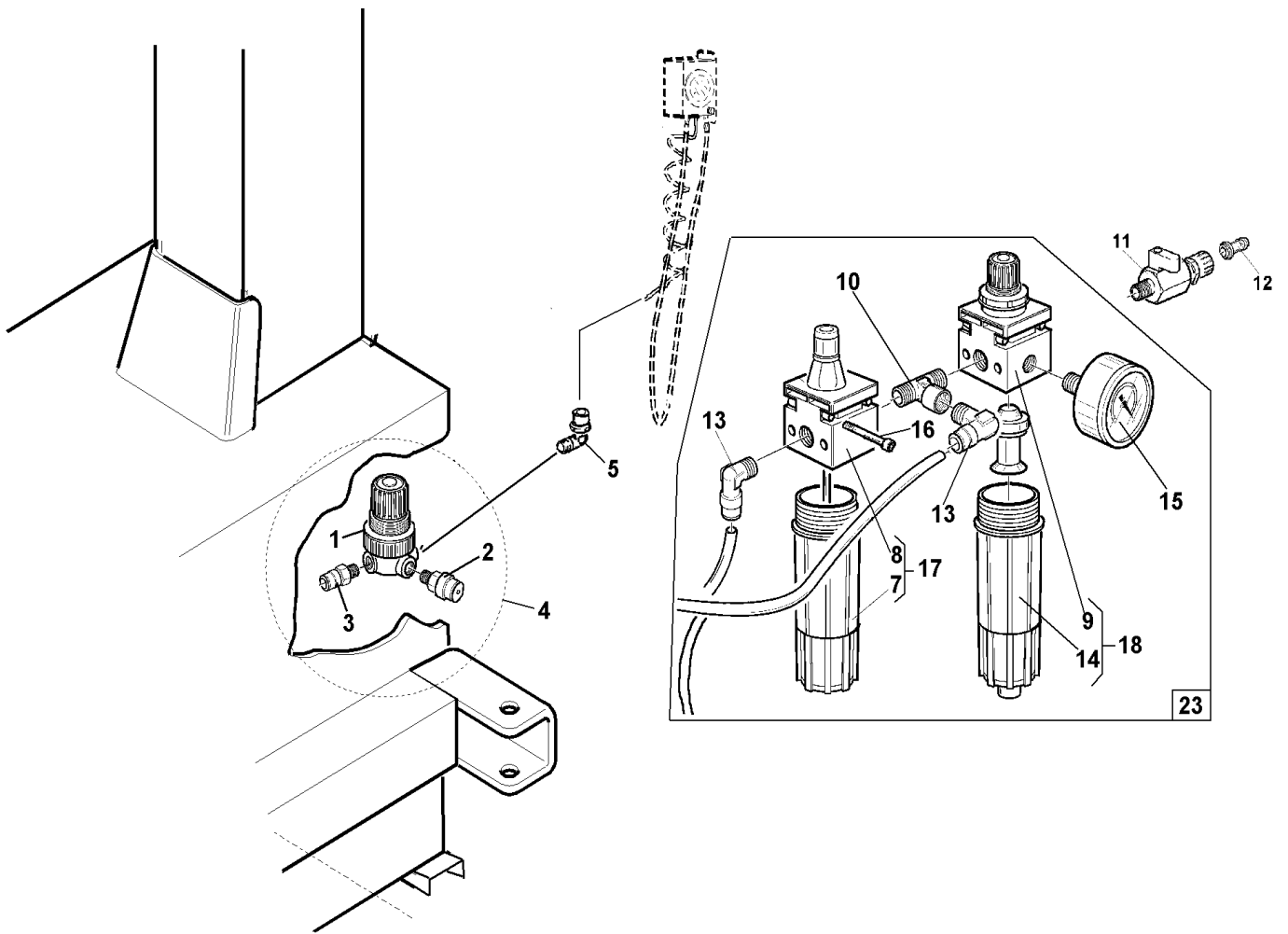
Rif. Ref.	Codice Code	Descrizione	Description
1	2010900	GR. RIDUTT. SMTG AUTO COMPL.	REDUCTION GEAR UNIT
2	3010872	SCATOLA SUPER. RIDUTT.	REDUCTION GEAR BOX
3	4296945	CUSCINETTO 6212 2RS 60x110x22	BEARING 60X110X22
4	3010883	VITE SENZA FINE RID.SMTG AUTO	WORM
5	4296944	CUSCINETTO RULLI CONICI 30204	BEARING
6	3017760	COPERCHIETTO TENUTA IN GOMMA	SEALING CAP
7	4294205	GUARNIZIONE FT D.40X35X4 NBR 75	SEAL D.40X35X4 NBR 75
8	4396947	LINGUETTA 6x6x18 (A) 6604	TAB 6X6X18
9	4296942	ANELLO TENUTA 20x35x10	O-RING 20X35X10
10	4398807	RONDELLA 14 (15x28x2,5)ZNT6592	WASHER 14 (15x28x2,5)
11	4396941	DADO M14 6S BASSO ZNT 5589	NUT M14
12	3010863	PULEGGIA RIDUTTORE	GEARBOX PULLEY
13	4399134	VITE TCEI M 8x30 8.8 5931	SCREW TCEI 8x30 8.8
14	4399900	DADO AUTOBL.M 8 BASSO 6.S 7474	SELF-LOCKING NUT M8
15	4396940	SPINA CIL.RETT. 8x20 6364A	PIN 8X20
16	3010884	RUOTA ELICOIDALE RID.-FINITA	HELICAL GEAR
17	4396946	ANELLO SEEGER E D.60x3 7436	SEEGER RING D.60X3
18	3010885	PERNO PER RUOTA ELICOID.	HELICAL GEAR STUD
19	4396948	LINGUETTA 16x10x70 (A) 6604	TAB 16X10X70
20	4296910	CUSCINETTO 6212 60x110x22	BEARING 60X110X22
21	3010873	SCATOLA INFERIORE RIDUTTORE	BOX
22A	3011263	PULEGGIA MOTORE (1PH)	MOTOR PULLEY
22B	3010864	PULEGGIA MOTORE (3PH)	MOTOR PULLEY
23	4399922	VITE STEI 8x14 P.CIL. 5925	SCREW 8x14
24	4296813	CINGHIA PV 610 J6	BELT
27	4399829	RONDELLA 8 (8,4x16x1,5)ZNT6592	WASHER 8 (8,4x16x1,5)
28	4399976	DADO M 8 6S ZNT 5588	NUT M8
30	4398662	ROND.GROWER D.10 ZNT	GROWER WASHER D.10
31	4399966	VITE TE 10x20 8.8 5739	SCREW M10x20 - 8.8
32	4399935	VITE TE 8x25 8.8 5739	SCREW TE M8X25 8.8
33	3000149	SUPP. MOTORE	MOTOR SUPPORT
34	3031873	BARRA FILETTATA M10 L=65	THREADED BAR M10 L=65
37	4599924	MOTORE EL.3PH 230/400V 50Hz-SMTG T	MOTOR
37A	4598919	MOTORE 2v. 3PH 400V 50HZ	2v. MOT. 3PH 400V 50HZ KW 0,75/1,125
37B	4595016	MOTORE 1PH HP1,2 240V.50Hz	1PH HP1,2 240V.50Hz MOTOR
38	4396700	ANELLO SEEGER E D.50x2 7436	SEEGER RING D.50x2
39	4399964	VITE TE M 6x10	SCREW TE M6 x 10
40	3001996	VITE PER RACCORDO GIREVOLE GT	SCREW FOR ROTATING UNION GT
41	4398664	VITE TE 10x70 8.8 PF ZNT 5737	SCREW TE M10x70
42	4398662	ROND.GROWER D.10 ZNT 1751	GROWER WASHER D.10
43	4399120	VITE TSPEI M10x20 10.9 ZNT 5933	SCREW TSPEI M10x20 10.9 ZNT
44	3036098	ORECCHIA ATTACCO NERVATURA	COUPLING TAB

Motore inverter

Inverter motor



Rif. Ref.	Codice Code	Descrizione	Description
1	2010900	GR. RIDUTT. SMTG AUTO COMPL.	REDUCTION GEAR UNIT
2	3010872	SCATOLA SUPER. RIDUTT.	REDUCTION GEAR BOX
3	4296945	CUSCINETTO 6212 2RS 60x110x22	BEARING 60X110X22
4	3010883	VITE SENZA FINE RID.SMTG AUTO	WORM
5	4296944	CUSCINETTO RULLI CONICI 30204	BEARING
6	3017760	COPERCHIETTO TENUTA IN GOMMA	SEALING CAP
7	4294205	GUARNIZIONE FT D.40X35X4 NBR 75	SEAL D.40X35X4 NBR 75
8	4396947	LINGUETTA 6x6x18 (A) 6604	TAB 6X6X18
9	4296942	ANELLO TENUTA 20x35x10	O-RING 20X35X10
10	4398807	RONDELLA 14 (15x28x2,5)ZNT6592	WASHER 14 (15x28x2,5)
11	4396941	DADO M14 6S BASSO ZNT 5589	NUT M14
12	3010863	PULEGGIA RIDUTTORE	GEARBOX PULLEY
13	4399134	VITE TCEI M 8x30 8.8 5931	SCREW TCEI 8x30 8.8
14	4399900	DADO AUTOBL.M 8 BASSO 6.S 7474	SELF-LOCKING NUT M8
15	4396940	SPINA CIL.RETT. 8x20 6364A	PIN 8X20
16	3010884	RUOTA ELICOIDALE RID.-FINITA	HELICAL GEAR
17	4396946	ANELLO SEEGER E D.60x3 7436	SEEGER RING D.60X3
18	3010885	PERNO PER RUOTA ELICOID.	HELICAL GEAR STUD
19	4396948	LINGUETTA 16x10x70 (A) 6604	TAB 16X10X70
20	4296910	CUSCINETTO 6212 60x110x22	BEARING 60X110X22
21	3010873	SCATOLA INFERIORE RIDUTTORE	BOITE REDUCTEUR
22	3019468	PULEGGIA MOTORE	POULIE MOTEUR
23	4392760	VITE STEI 5x14 P.COPPA 5925	SCREW 5x14
24	4296813	CINGHIA PV 610 J6	BELT
27	4399998	RONDELLA 6 (6,4x12x1,6)ZNT6592	WASHER 6 (6,4x12x1,6)
28	4395456	DADO M 6 6S BASSO ZNT 5589	NUT M6
30	4398662	ROND.GROWER D.10 ZNT	GROWER WASHER D.10
31	4399228	VITE TE 10x25 8.8 5739	SCREW M10x25 - 8.8
32	4394955	VITE TE 6x25 8.8 5739	SCREW TE M6X25 8.8
33	3031102	SUPP. MOTORE	MOTOR SUPPORT
34	4399786	VITE TE 10x30 8.8 ZNT 5739	SCREW 10x30
35	3000164	PUNTALE PER TENDICINGHIA	SHOE
37	4592868	MOTOINV. 200/240 1PH 50/60HZ 0,75KW B3 (p)	MOTOR
38	4396700	ANELLO SEEGER E D.50x2 7436	SEEGER RING D.50x2
39	4399964	VITE TE M 6x10	SCREW TE M6 x 10
40	3001996	VITE PER RACCORDO GIREVOLE GT	SCREW FOR ROTATING UNION GT
41	4393520	VITE TE 10x55 8.8 ZNT 5739	SCREW TE M10x55
42	4398662	ROND.GROWER D.10 ZNT 1751	GROWER WASHER D.10
43	4399967	DADO M10 6S BASSO ZNT 5589	NUT M10
44	3036098	ORECCHIA ATTACCO NERVATURA	COUPLING TAB
45	4399120	VITE TSPEI M10x20 10.9 ZNT 5933	SCREW TSPEI M10x20 10.9 ZNT



Rif. Ref.	Codice Code	Descrizione	Description
1	4198173	REGOLATORE 1/4" 0-3,5 BAR	REGULATOR 1/4" 0-3,5 BAR
2	4198435	VALV.SIC.1/8"0/4 BAR+RIV.+CAP.	SAFETY VALVE 1/8" 0/4 BAR
3	4198884	RACCORDO 6510 1/4"-8 S.RAPIDO	UNION 6510 1/4"
4	2010781	GR.REGOLAT.4 BAR USC. GT CE	4 BAR PRESSURE REGULATOR UNIT
5	4198578	RACCORDO 6520 1/4"-8/6 GIREV.	ROTATING UNION 1/4"-8/6
6	4199797	RACCORDO 9A/M 1/4"	UNION 9A/M 1/4"
7	4196316	TAZZA LUBRIFICATORE	LUBRICATOR CUP
8	4196315	CORPO LUBRIFICATORE	LUBRICATOR
9	4196313	CORPO FILTRO REGOLATORE	FILTER BODY
10	4198973	RACCORDO 2070 1/4" MFM	UNION
11	4196354	VALVOLA MVS 2901 DF 1/4"	VALVE MVS 2901 DF 1/4"
12	4199987	ATTACCO RESCA 2P 1/4 8	UNION 1/4
13	4198883	RACCORDO 6500 1/4"-8 S.RAPIDO	QUICK UNION 6500 1/4"-8
14	4196314	TAZZA FILTRO REGOLATORE	FILTER CUP
15	4298308	MANOMETRO D.40 0-16 BAR 1/8"	PRESS. GAUGE D.40 0-16 BAR 1/8"
16	4396593	VITE TCEI M 4x40 8.8	SCHRAUBE 4x40
17	4193489	LUBRIFIC.1/4"	LUBRICATOR
18	4193488	FILTRO REG.	FILTER REGULATOR
19	4198951	REGOLATORE 1/4" 0,5-10 BAR	REGULATOR
20	4199077	DADO FRESATO 11A 1/4"	NUT 1/4"
21	4199818	RACCORDO 2070 1/4 MFF	UNION 1/4"
23	2033530	GRUPPO LUBRIFICAT + FILTRO REG.	LUBRICATOR+FILTER REGULATOR
25	3007754	TAPPO RACC.CON GHIERA	UNION + RING NUT



GIULIANO INDUSTRIAL S.p.a. - Via Guerrieri, 6 - 42015 Correggio (RE) ITALY