

M 380

MANUALE PER IL PERSONALE TECNICO *TECHNICAL MANUAL*

Comprende:

- Esploso con elenco ricambi
- Schema elettrico
- Schema pneumatico

Includes:

- *Exploded view with spare parts list*
- *Wire diagram*
- *Pneumatic diagram*



SICE
AUTOMOTIVE EQUIPMENT

Ed. 06/2004

PARTI DI RICAMBIO

Per ordinazioni specificare **sempre** il numero di **matri-cola** rilevabile sull'apposita targhetta posta sul dispositivo.

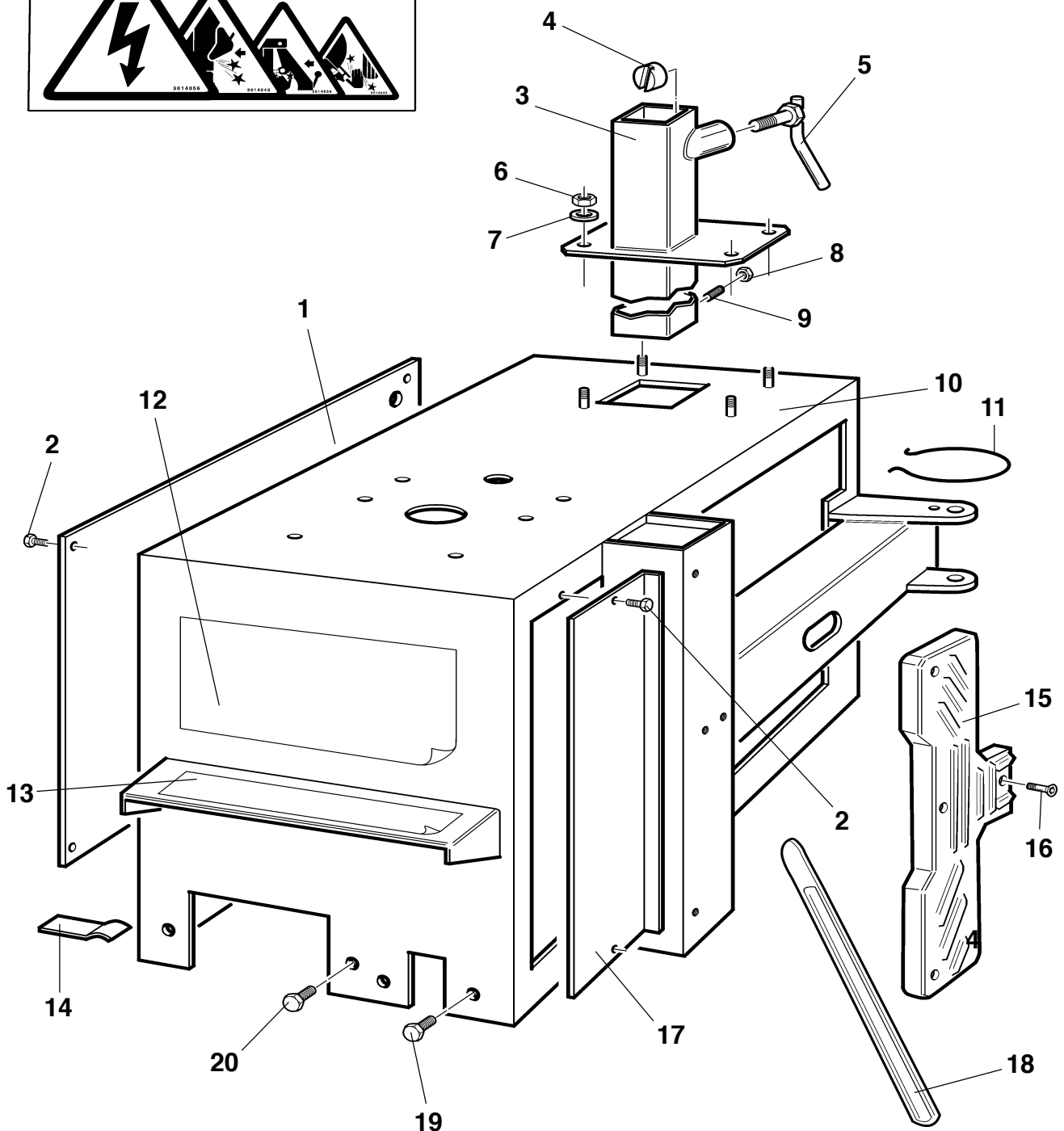
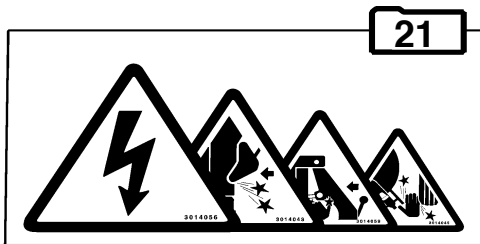
Indicare **sempre** il numero di **riferimento** e il numero di **codice** del particolare.

SPARE PARTS

When ordering **always** specify the **serial number** shown on the data label placed on the device.

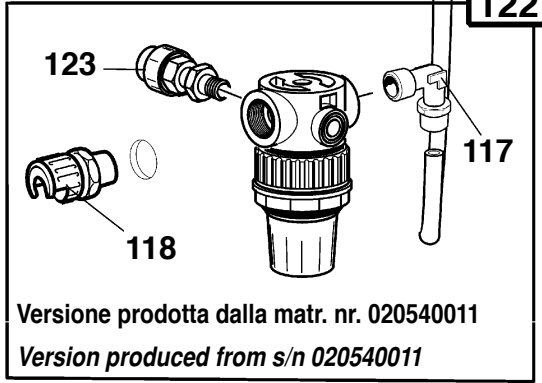
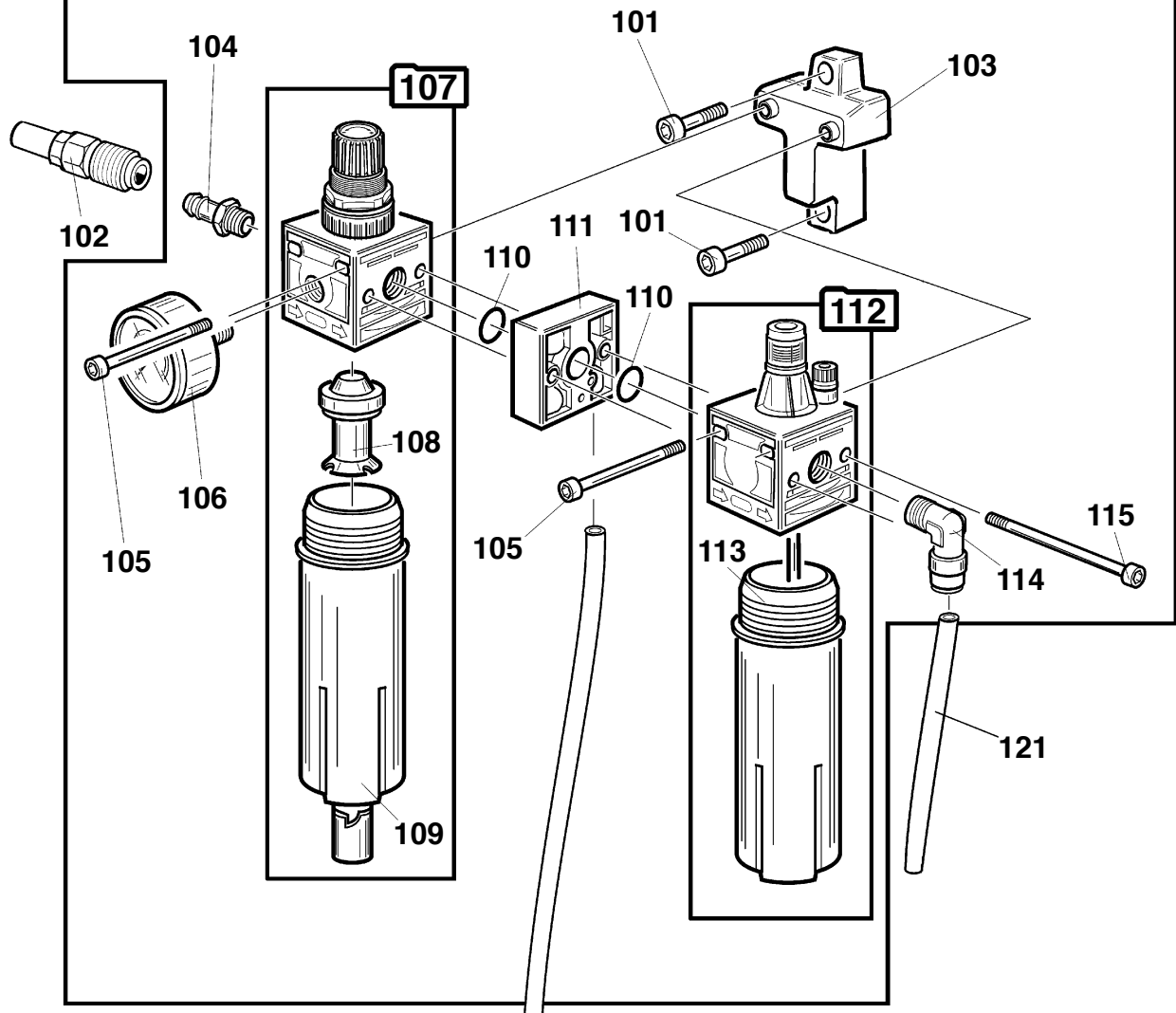
Please also **always** specify the **reference** and the **code** number of the spares you require.

M 380

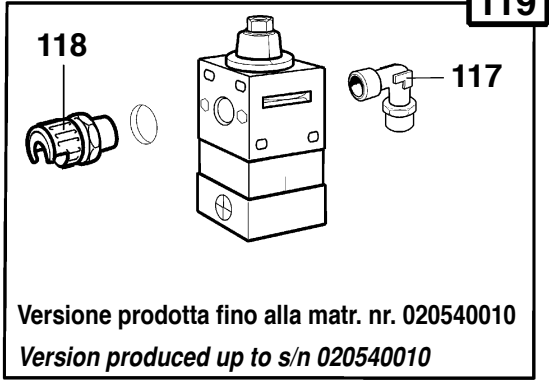


M 380

116



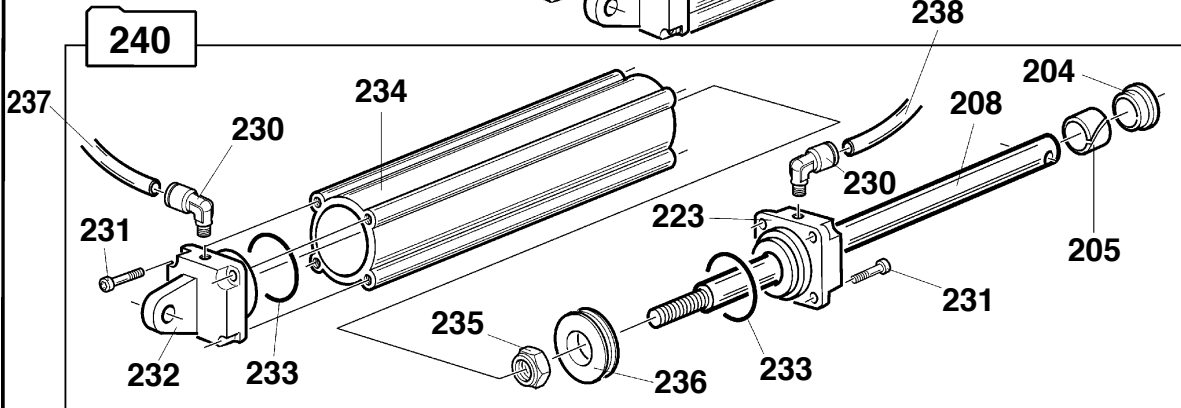
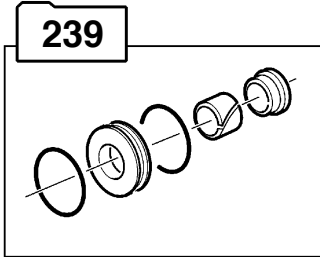
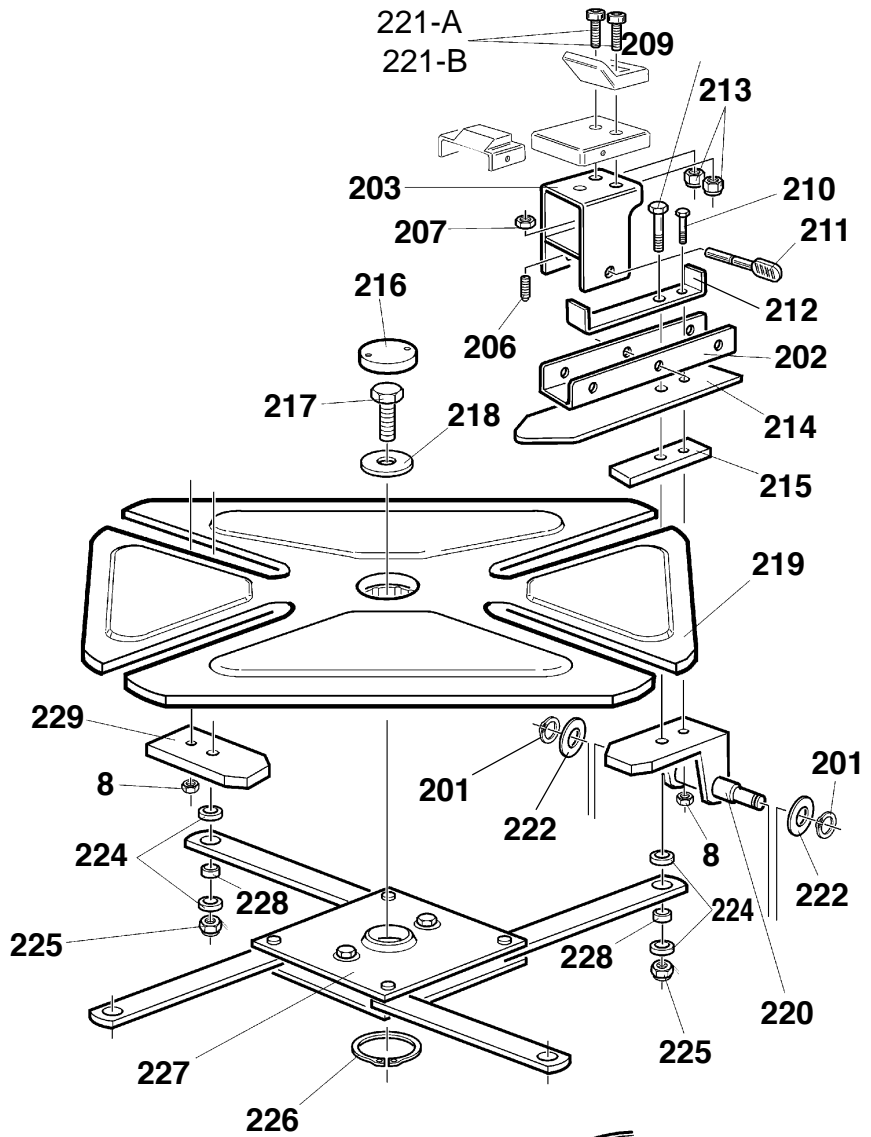
Versione prodotta dalla matr. nr. 020540011
Version produced from s/n 020540011



Versione prodotta fino alla matr. nr. 020540010
Version produced up to s/n 020540010



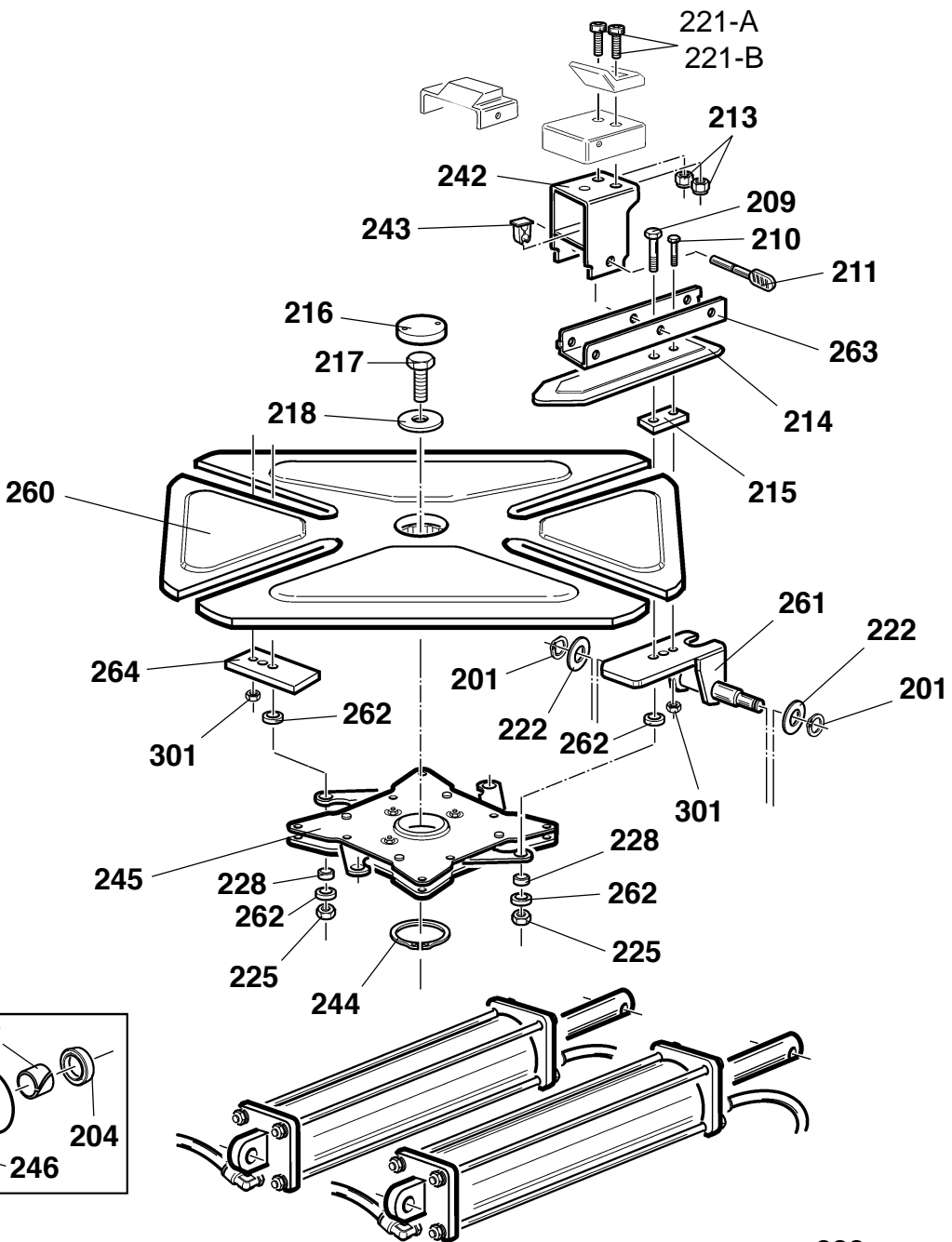
241



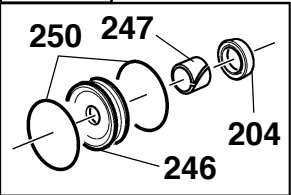
M 380

Versione prodotta dalla matr. nr. 020640415 alla matr. nr. 030240160
Version produced from s/n 020640415 up to s/n 030240160

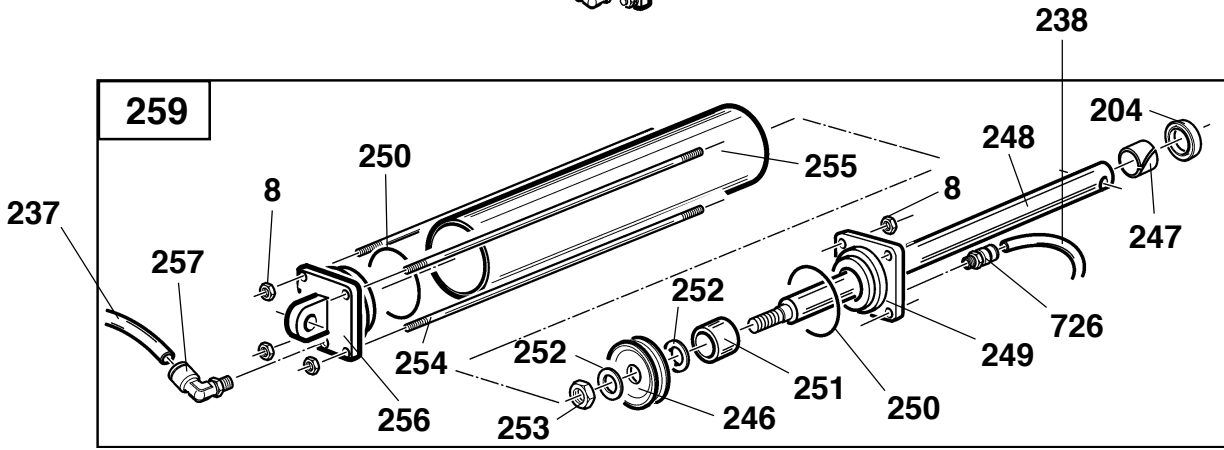
241



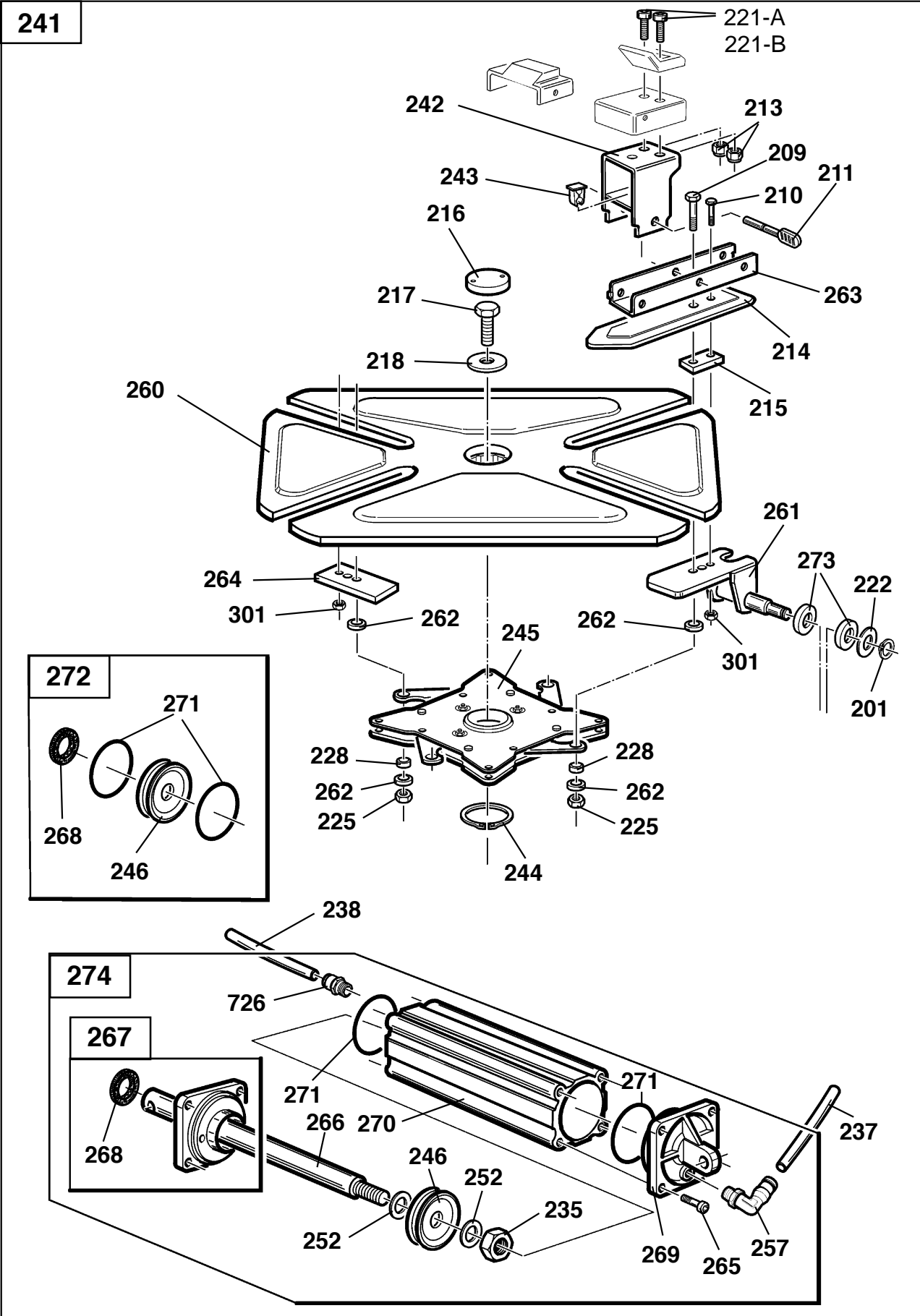
258



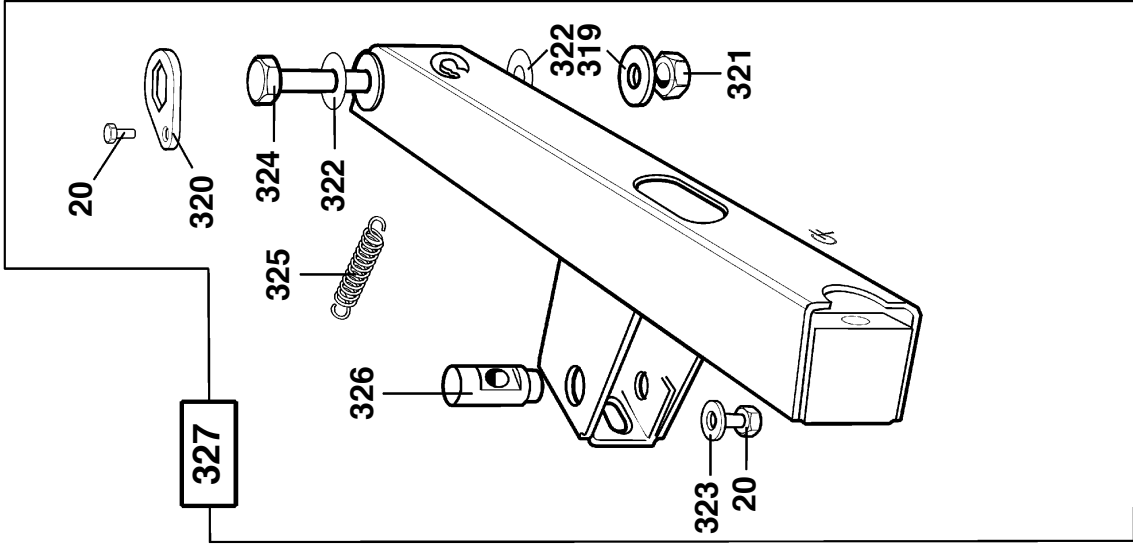
259



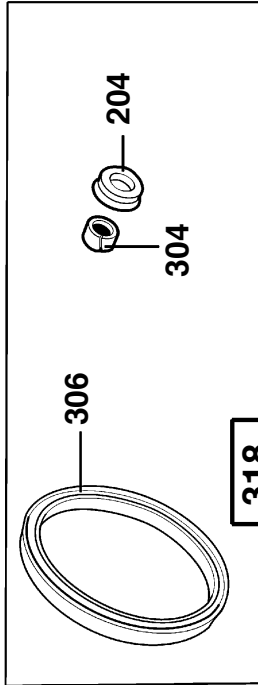
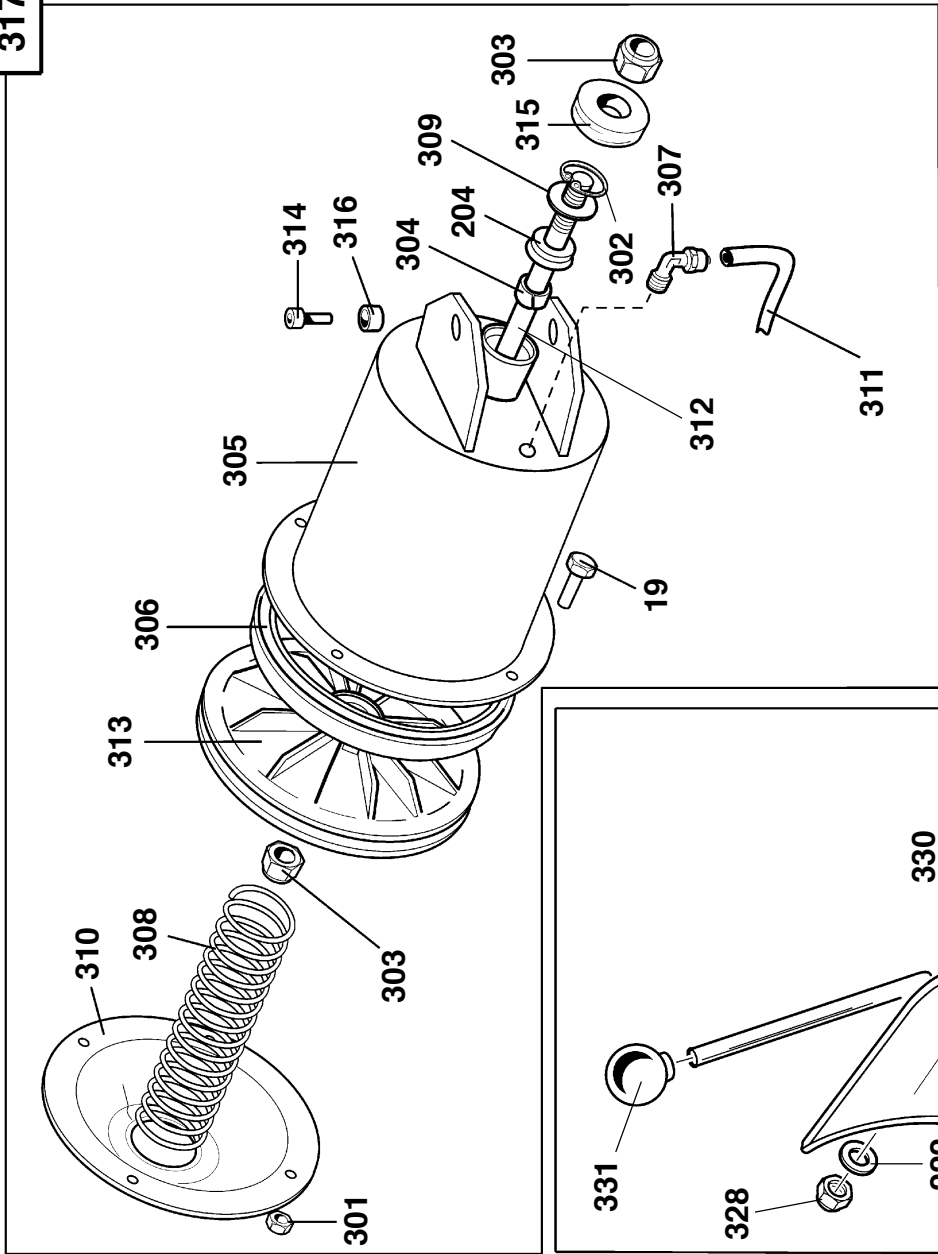
241



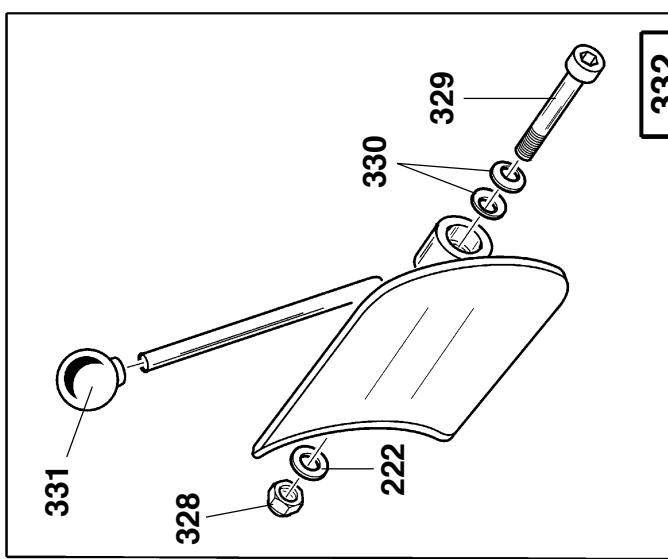
M 380



317

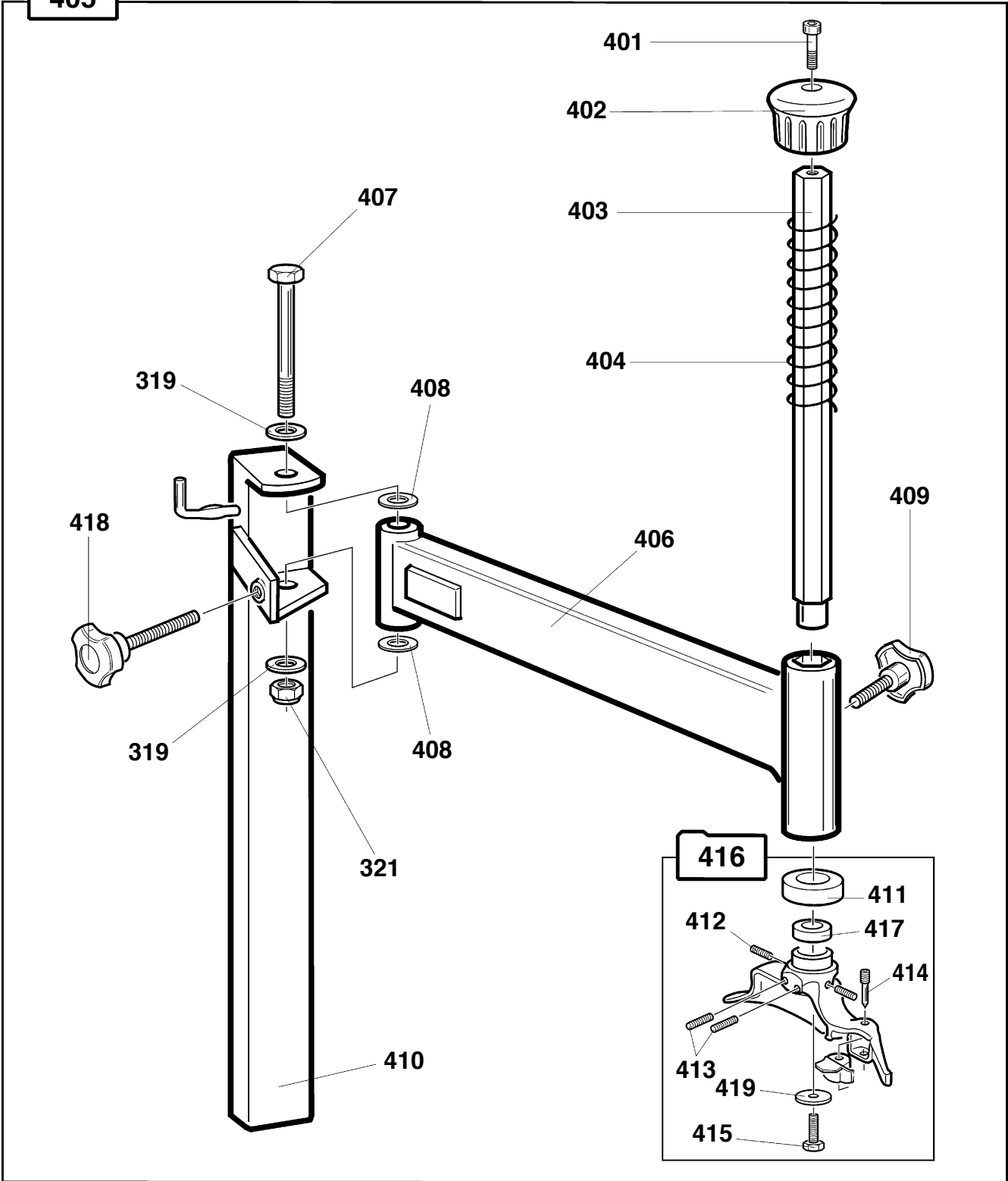


318



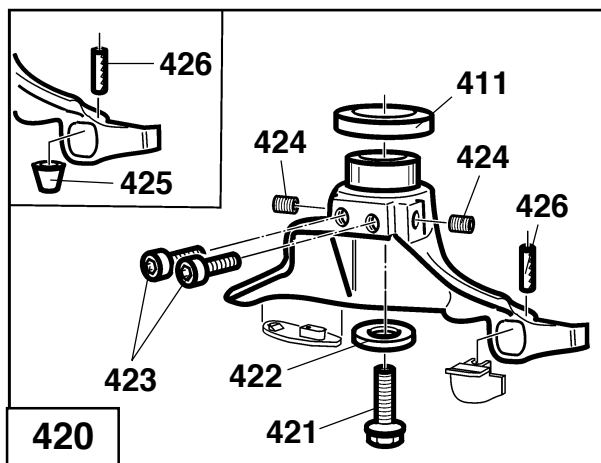
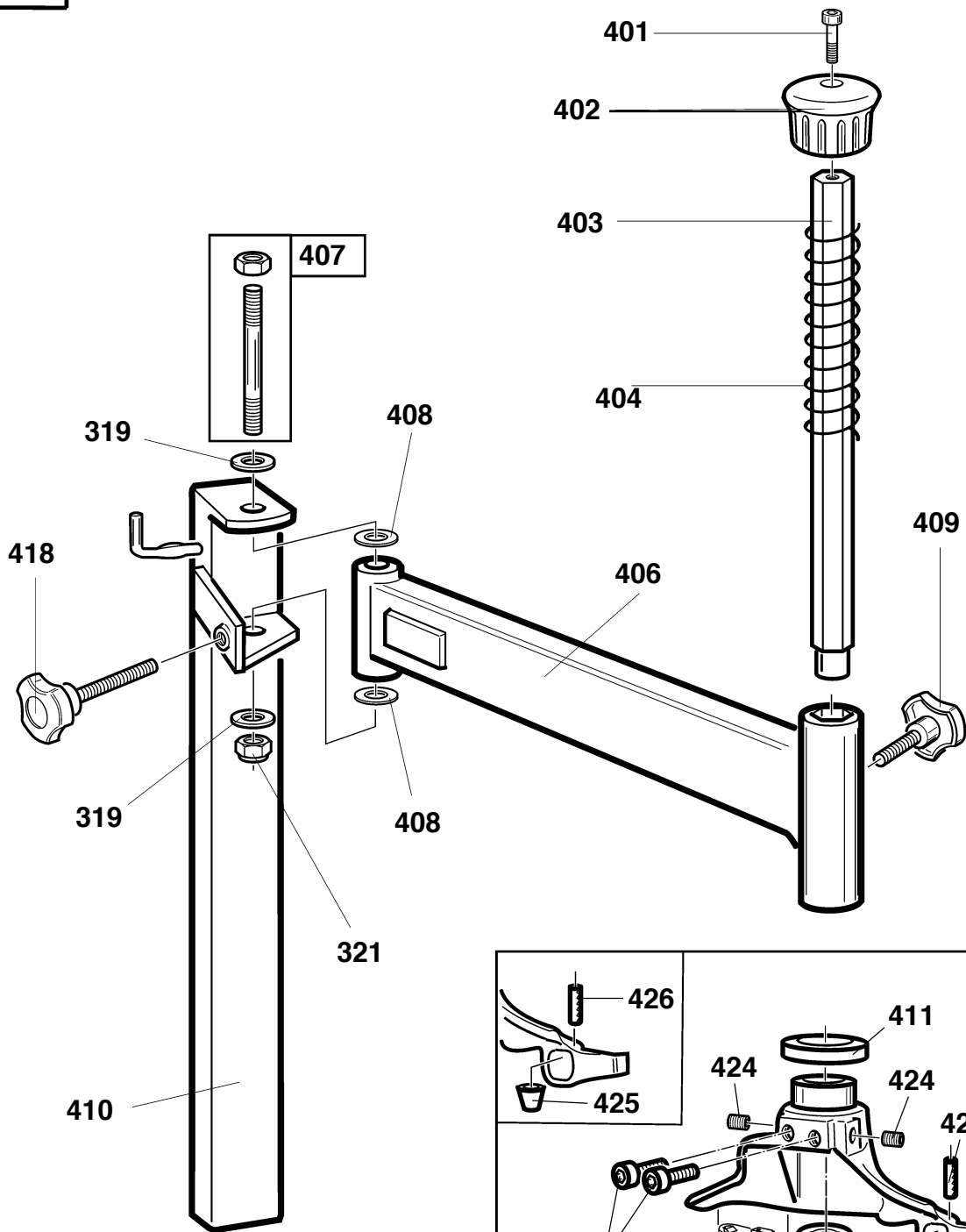
332

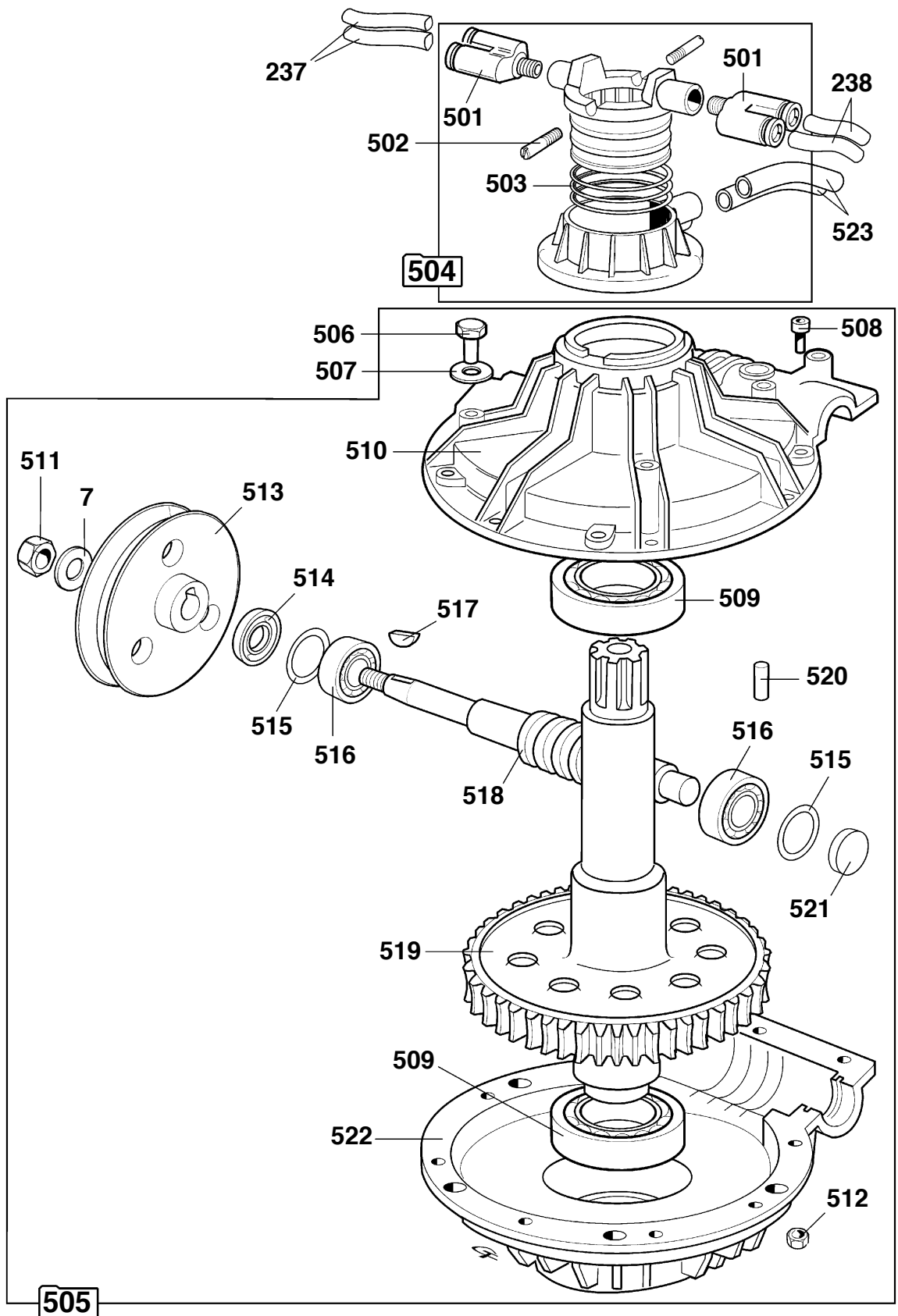
405

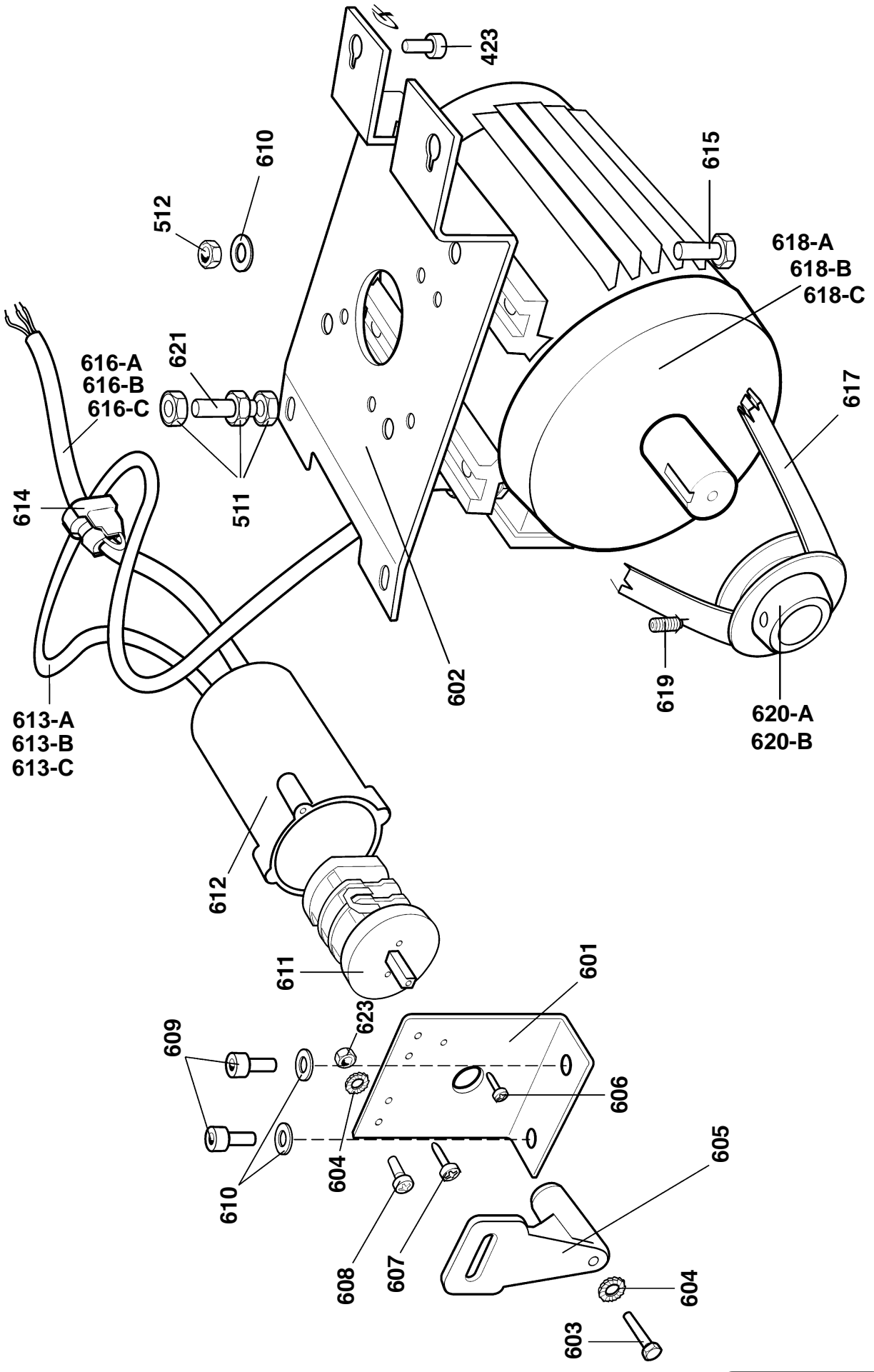


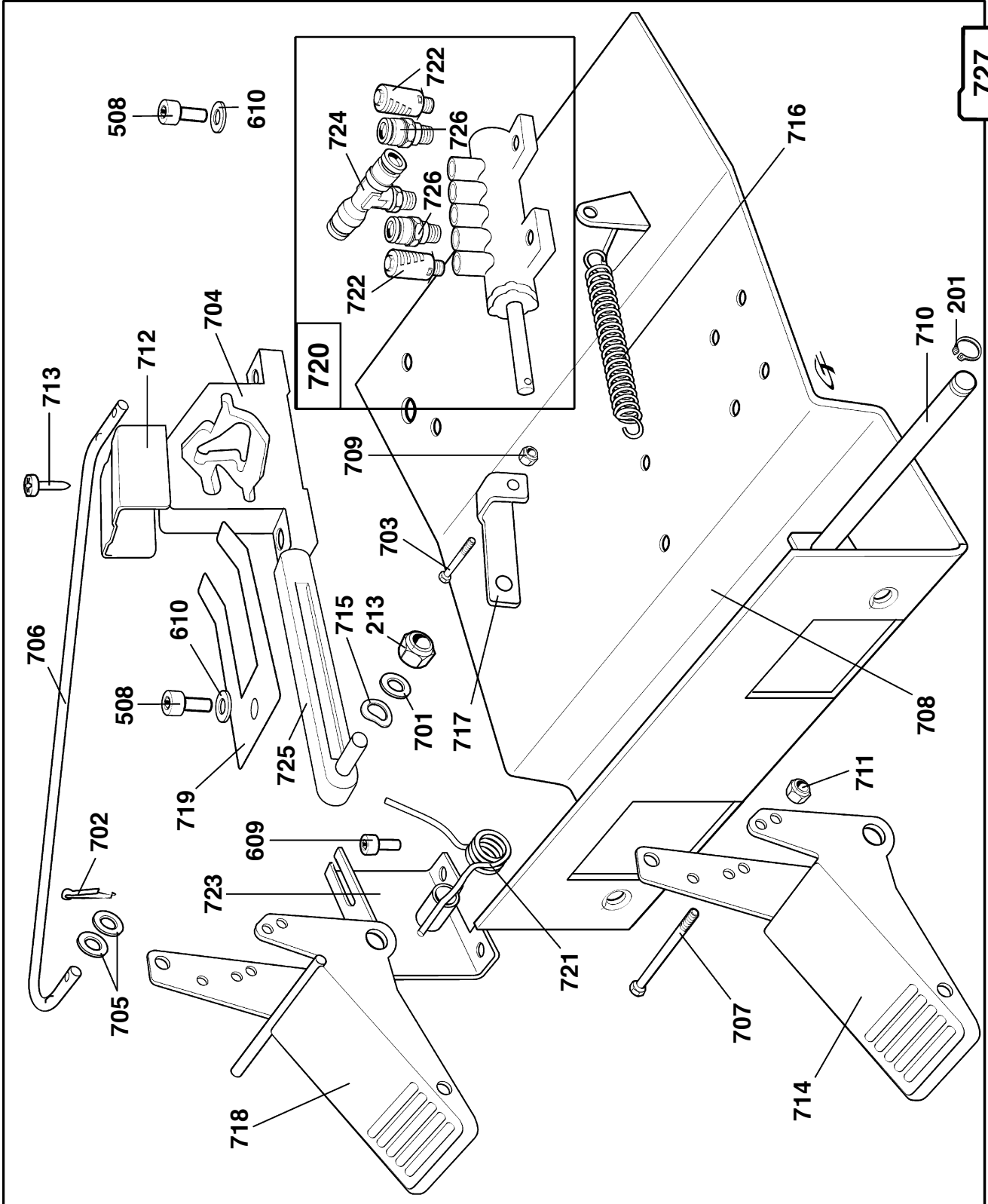
Versione prodotta dalla matr. nr. 020640415
Version produced from s/n 020640415

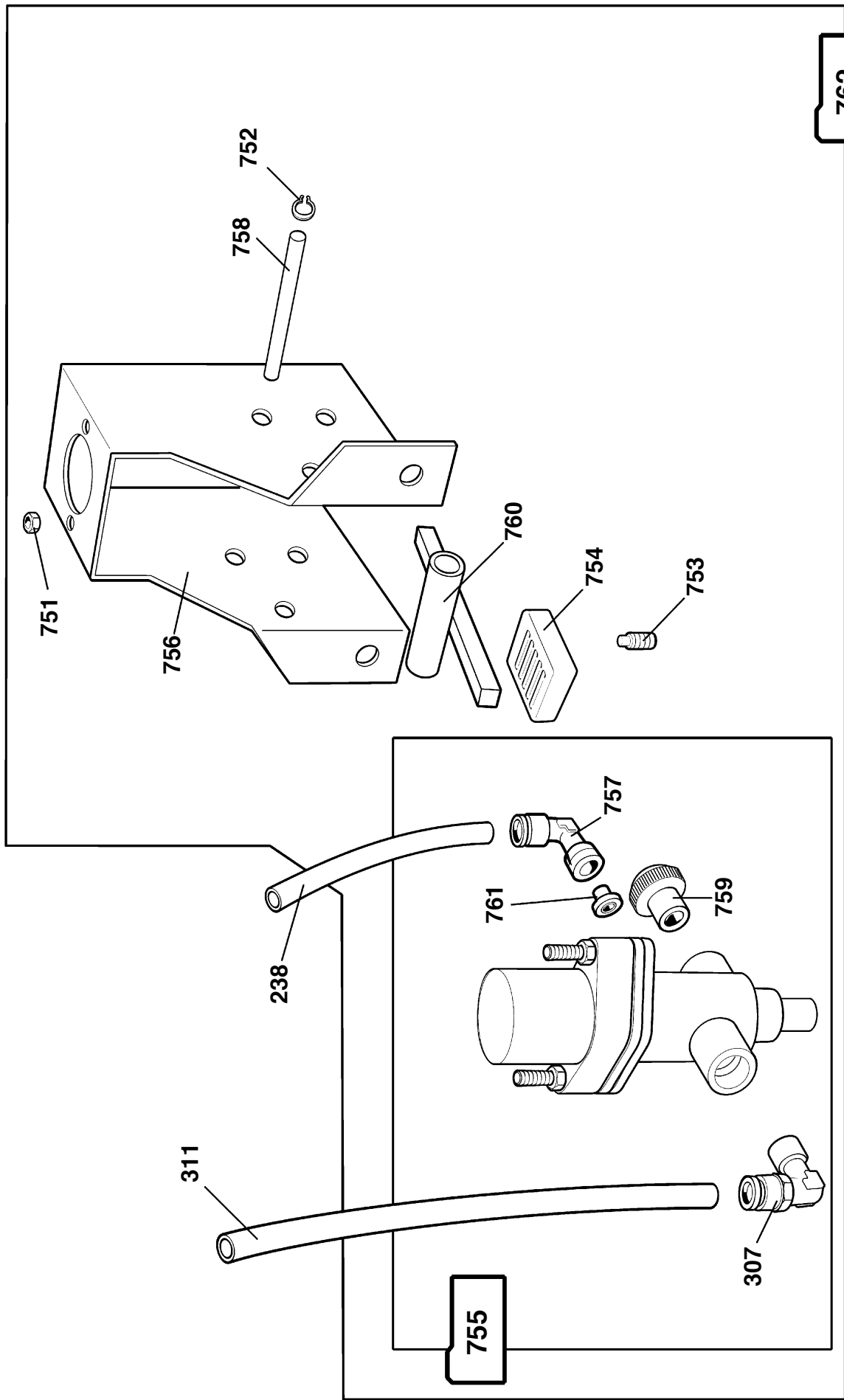
405











Rif.	Codice	Descrizione
1	3016839	Fiancata sx
2	2-02411	Vite autof. 4,8x16
3	2120663	Supporto palo verticale
4	3019110	Strangolo
5	2119333	Leva bloccaggio
6	2-00113	Dado alto M 10
7	2-00213	Rondella ø 10
8	2-00151	Dado M 8
9	2-01066	Vite STEI M 8x20 P. Cil.
10	2120666	Carcassa
11	3094868	Sostegno vaso grasso
12	3019884	Targa M 380
13	3006015	Targa pedali
14	3015620	Piede fissaggio macchina
15	3010460	Appoggio ruote
16	2-00665	Vite TSPEI M 8x20 10K
17	3016836	Fiancata dx
18	3009516	Leva copertoni
19	2-00372	Vite TE M 8x16
20	2-01267	Vite TE M 8x12
21	2202227	Set targhe pericolo
101	2-00891	Vite TCEI M 5X10
102	4211383	Rubinetto rapido a sfera
103	4220005	Attacco filtro/lubrificatore
104	4211402	Innesto rapido maschio
105	2-03033	Vite TCEI M 4x70 1/2 fil.
106	4210937	Manometro
107	4220003	Filtro completo
108	4220008	Filtro
109	4220006	Tazza filtro
110	4216117	Guarnizione OR 1,78x14
111	4220002	Blocchetto di collegamento
112	4220004	Lubrificatore completo
113	4220007	Tazza lubrificatore
114	4209047	Raccordo a L 1/4" ø 8-6 rapido
115	2-03034	Vite TCEI M 4x55 1/2 fil.
116	2020110	Filtro/regolatore + lubrificatore
117	4205255	Raccordo a L 1/4" ø 8-6
118	4205816	Raccordo con dado fresato 1/4"
119	2201115	Valvola gonfiaggio rapido completa
120	3010470	Tubo pneumatico ø 8-6 L=500 mm
121	3005167	Tubo pneumatico ø 8-6 L=1100 mm
122	2202230	Regolatore di pressione completo
123	4210865	Valvola di sicurezza
201	2-00025	Anello elastico ø 12
202	3018635	Guida superiore
203	2119750	Supporto griffa
204	4206114	Guarnizione a labbro
205	4216708	Guida per stelo ø 20x20
206	4206824	Posizionatore a sfera
207	2-00157	Dado basso M 10
208	3019183	Stelo cilindro ø 63x243

Ref.	Code	Description
1	3016839	Left side panel
2	2-02411	Screw M 4,8x16
3	2120663	Vertical post support
4	3019110	Locking block
5	2119333	Locking lever
6	2-00113	Nut M 10
7	2-00213	Washer ø 10
8	2-00151	Nut M 8
9	2-01066	Screw M 8x20
10	2120666	Body
11	3094868	Holder for tyre paste container
12	3019884	M 380 label
13	3006015	Pedals label
14	3015620	Fixing plate
15	3010460	Integral wheel support
16	2-00665	Screw M 8x20
17	3016836	Right side panel
18	3009516	Tyre lever
19	2-00372	Screw M 8x16
20	2-01267	Screw M 8x12
21	2202227	Set of warning label
101	2-00891	Screw M 5x10
102	4211383	Cock
103	4220005	Filter and lubricator holder
104	4211402	Quick male union
105	2-03033	Screw M 4x70
106	4210937	Pressure gauge
107	4220003	Complete filter unit
108	4220008	Filter
109	4220006	Filter tank
110	4216117	O-ring 2050 ø 14x1,79
111	4220002	Connecting block
112	4220004	Complete lubricator unit
113	4220007	Lubricator tank
114	4209047	L-quick union 1/4" ø 8-6
115	2-03034	Screw M 4x55
116	2020110	Pneumatic assembly device
117	4205255	L-union 1/4" ø 8-6
118	4205816	Bayonet connection 1/4"
119	2201115	Complete quick inflating valve
120	3010470	Pneumatic hose ø 8-6 L= 500 mm
121	3005167	Pneumatic hose ø 8-6 L=1100 mm
122	2202230	Complete pressure regulator
123	4210865	Safety valve
201	2-00025	Seeger ring ø 12
202	3018635	Upper guide
203	2119750	Clamp support
204	4206114	Lipped gasket
205	4216708	Guide for shaft ø 20x20
206	4206824	Spheric positioner
207	2-00157	Low nut M 10
208	3019183	Shaft ø 63x243

Rif.	Codice	Descrizione
209	2-00435	Vite TE M 12x60 1/2 fil.
210	2-71960	Vite TE M 8x40 1/2 fil.
211	3018651	Piolo
212	3018627	Finecorsa
213	2-01020	Dado autobl. M 8
214	3018657	Scorrevole
215	3018634	Guida scorrevole
216	3315621	Cappuccio piastra autocentrante
217	2-71441	Vite TE M 16x1,5x40
218	3094668	Rondella piastra autocentrante
219	2116785	Piastra autocentrante
220	2118661	Scorrevole cilindro
221A	4219755	Vite TCEI M 8x25 bassa (fino alla matr. 011040603)
221B	4220210	Vite TCEI M 8x40 bassa (dalla matr. 011040604)
222	2-00214	Rosetta \varnothing 12
223	3016709	Flangia anteriore cilindro \varnothing 63
224	3010736	Distanziale \varnothing 12,25x24x5
225	2-00153	Dado M 12
226	2-01283	Anello seeger est. \varnothing 65
227	2016784	Flangia comando
228	3016789	Boccola biella comando
229	3018650	Piatto scorrevole cilindro
230	4209656	Raccordo a L 1/8" 8-6 rapido
231	2-00321	Vite TCEI M 8x25
232	3016713	Flangia posteriore cilindro \varnothing 63
233	4216710	Anello OR \varnothing 63x1,78
234	3019182	Camicia cilindro \varnothing 63x243
235	2-00158	Dado basso M 12
236	3016711	Pistone cilindro \varnothing 63
237	3095174	Tubo pneumatico \varnothing 8-6 L=330 mm
238	3014052	Tubo pneumatico \varnothing 8-6 L=300 mm
239	2201616	Set guarnizioni cilindro \varnothing 63
240	2201617	Cilindro \varnothing 63 completo
241	2201619	Autocentrante completo
242	2120611	Supporto griffa
243	3320615	Guida perno
244	2-02519	Anello elastico \varnothing 72
245	2020444	Flangia comando completa
246	4217860	Guarnizione pistone \varnothing 70
247	4215926	Boccola \varnothing 20x23x20
248	3021087	Stelo \varnothing 20x435
249	2201403	Flangia anteriore \varnothing 70 completa
250	4216812	Guarnizione OR 1,78x69,57
251	3021088	Distanziale
252	3010677	Rondella \varnothing 12,5x30x3
253	2-01276	Dado basso autobl. M 12
254	3021085	Tirante M 8x342
255	3021086	Camicia \varnothing 70x307
256	3016809	Flangia posteriore \varnothing 70
257	4215706	Raccordo a L 1/8" 8-6 rapido
258	2201402	Serie di guarnizioni cilindro \varnothing 70

Ref.	Code	Description
209	2-00435	Screw M 12x60
210	2-71960	Screw M 8x40
211	3018651	Peg
212	3018627	Stroke end plate
213	2-01020	Nut M 8
214	3018657	Slide
215	3018634	Guide
216	3315621	Turntable cap
217	2-71441	Screw M 16x1,5x40
218	3094668	Turntable washer
219	2116785	Turntable
220	2118661	Sliding guide with pin
221A	4219755	Special screw M 8x25 (Up to s/n 011040603)
221B	4220210	Special screw M 8x40 (From s/n 011040604)
222	2-00214	Washer \varnothing 12
223	3016709	Front flange for cylinder \varnothing 63
224	3010736	Spacer \varnothing 12,25x24x5
225	2-00153	Nut M 12
226	2-01283	Circlip \varnothing 65
227	2016784	Control flange
228	3016789	Bush
229	3018650	Sliding guide
230	4209656	L-quick union 1/8" 8-6
231	2-00321	Screw 8x25
232	3016713	Rear flange for cylinder \varnothing 63
233	4216710	Gasket 63x1,78
234	3019182	Casing cylinder \varnothing 63x243
235	2-00158	Lot nut M 12
236	3016711	Piston \varnothing 63
237	3095174	Pneumatic hose \varnothing 8-6 L=330 mm
238	3014052	Pneumatic hose \varnothing 8-6 L=300 mm
239	2201616	Set of gasket for cylinder \varnothing 63
240	2201617	Complete clamping cylinder \varnothing 63
241	2201619	Complete self-centering chuck
242	2120611	Clamp support
243	3320615	Pin guide
244	2-02519	Seeger ring \varnothing 72
245	2020444	Complete control flange
246	4217860	Piston \varnothing 70
247	4215926	Bush \varnothing 20x23x20
248	3021087	Shaft \varnothing 20x435
249	2201403	Complete front flange \varnothing 70
250	4216812	O-ring 1,78x69,57
251	3021088	Spacer
252	3010677	Washer \varnothing 12,5x30x3
253	2-01276	Nut M 12
254	3021085	Tie rod M 8x342
255	3021086	Casing \varnothing 70x307
256	3016809	Rear flange \varnothing 70
257	4215706	L-quick union 1/8" 8-6
258	2201402	Set of gasket for cylinder \varnothing 70

Rif.	Codice	Descrizione
259	2202252	Cilindro ø 70x248 completo
260	2119722	Piastra autocentrante
261	2120595	Scorrevole con perno
262	3020438	Distanziale ø 12,25x24x6
263	3020614	Guida superiore
264	3019889	Scorrevole inferiore
265	2-00310	Vite TCEI M 6x20
266	3020521	Stelo ø 20
267	2202348	Flangia anteriore con guarnizione
268	4220637	Guarnizione 20x26x3,6
269	3020642	Flangia posteriore
270	3020831	Camicia ø 70
271	4209740	Guarnizione OR 3,53x63,09
272	2202349	Serie guarnizioni + pistone ø 70
273	3021199	Distanziale ø 13x24x5
274	2202252	Cilindro ø 70x248 completo
301	2-00112	Dado alto M 8
302	4300414	Seeger int. ø 30
303	2-01242	Dado autobl. M 18x1,5
304	4206523	Guida stelo WRI-20
305	2120739	Cilindro stallonatore
306	4205257	Guarnizione DE 725
307	4210352	Raccordo a L 1/4" 10-8 rapido
308	3094378	Molla compressione
309	3010912	Rasamento ø 24x29,5x0,5
310	3094377	Coperchio cilindro stallonatore
311	3019112	Tubo pneumatico ø 10-8 L=500 mm
312	3010963	Stelo ø 20
313	3011059	Pistone ø 186
314	2-01033	Vite TCEI 12x30
315	3310960	Ammortizzatore
316	3005174	Boccola fulcro cil. stallonatore
317	2201588	Cilindro stallonatore completo
318	2200603	Serie guarnizioni cil. stallonatore
319	2-01045	Rondella ø 6
320	3016013	Piastrina ferma vite
321	2-01096	Dado autobl. M 16x1,5
322	3015976	Rasamento ø 16,5x40x1,5
323	2-01299	Rondella ø 8x24x2
324	3015534	Vite speciale M 16x1,5
325	3008952	Molla trazione
326	3010961	Perno orientabile
327	2201116	Braccio stallonatore completo
328	2-01021	Dado autobl. M 12
329	3094971	Vite speciale M 12
330	3007326	Rasamento ø 13x35x0,3
331	3305242	Impugnatura a sfera
332	2202234	Paletta moto completa
401	2-00322	Vite TCEI M 8x30
402	3305161	Pomolo
403	3018611	Asta esagonale

Ref.	Code	Description
259	2202252	Complete cylinder ø 70x248
260	2119722	Turntable
261	2120595	Slide with pin
262	3020438	Spacer ø 12,25x24x6
263	3020614	Upper guide
264	3019889	Lower slidesw
265	2-00310	Screw M 6x20
266	3020521	Piston rod ø 20
267	2202348	Complete front flange
268	4220637	Gasket 20x26x3,6
269	3020642	Rear flange
270	3020831	Casing ø 70
271	4209740	O-Ring 3,53x63,09
272	2202349	Set of gasket for cylinder ø 70
273	3021199	Spacer ø 13x24x5
274	2202252	Complete cylinder ø 70x248
301	2-00112	Nut M 8
302	4300414	Seeger ring ø 30
303	2-01242	Nut M 18x1,5
304	4206523	WRI-20 guide for piston rod
305	2120739	Bead breaker cylinder
306	4205257	Lipped gasket DE 725
307	4210352	L-quick union 1/4" 10-8
308	3094378	Piston return spring
309	3010912	Washer ø 24x29,8x0,5
310	3094377	Bead breaker cylinder cover
311	3019112	Pneumatic hose ø 10-8 L= 500 mm
312	3010963	Shaft ø 20
313	3011059	Piston ø 186
314	2-01033	Screw M 12x30
315	3310960	Shock absorber
316	3005174	Bush
317	2201588	Bead breaker cylinder
318	2200603	Set of gasket for bead breaker cylinder
319	2-01045	Washer ø 6
320	3016013	Plate
321	2-01096	Nut M 16x1,5
322	3015976	Washer ø 16,5x40x1,5
323	2-01299	Washer ø 8x24x2
324	3015534	Special screw M 16 x1,5
325	3008952	Bead breaker spring
326	3010961	Rotating pin
327	2201116	Complete bead breaking arm
328	2-01021	Nut M 12
329	3094971	Special screw M 12
330	3007326	Washer 35x13x0,3
331	3305242	Bead breaker handle knob
332	2202234	Complete motorcycle shorel
401	2-00322	Screw M 8x30
402	3305161	Knob
403	3018611	Hexagonal arm for mounting head

Rif.	Codice	Descrizione
404	3005169	Molla compressione
405	2018692	Palo con braccio a bandiera
406	2118614	Braccio a bandiera
407	2202256	Perno braccio con dado
408	3015495	Rasamento ø 16,5x50x1,5
409	4219181	Volantino con perno L=40
410	2118641	Palo verticale
411	3309545	Ammortizzatore torretta
412	2-02981	Vite STEI M 10x10 P. conica
413	2-00946	Vite STEI M 10x16
414	3019495	Perno torretta
415	2-00380	Vite TE M 10x25
416	2201703	Torretta completa
417	3019408	Distanziale ø 36x28x8
418	4216676	Volantino con perno L=95
419	3019403	Rondella ø 10,5x33x5
420	2202073	Torretta completa
421	9350197	Vite fissaggio torretta
422	9350194	Rondella torretta
423	2-02586	Vite TCEI M 10x20 12K
424	2-01146	Vite STEI M 10x10 P. piana
425	3093674	Rullino conico per unghia
426	4220605	Spina elastica ø 5x25
501	4217294	Raccordo a Y 1/8" 8-6 rapido
502	3010107	Vite traino raccordo girevole
503	4207833	Guarnizione OR 2,62x60
504	2018839	Raccordo girevole
505	2017423	Riduttore
506	2-00424	Vite TE M 10x50 1/2 fil.
507	4300590	Rosetta ø 10x28x4
508	2-00999	Vite TCEI M 6x18
509	4100004	Cuscinetto 6010
510	3012603	Scatola riduttore superiore
511	2-00152	Dado medio M 10
512	2-00111	Dado alto M 6
513	3005201	Puleggia riduttore
514	4206095	Anello di tenuta 2035/10
515	4206091	Anello OR 34,52x3,53
516	4100005	Cuscinetto a rulli conici 30204
517	2-00667	Linguetta a disco 6x9
518	3006014	Vite senza fine
519	2407827	Ruota elicidale con perno
520	4210480	Spina cilindrica ø 8x20
521	4210479	Cappellotto ø 35x8
522	3006086	Scatola riduttore inferiore
523	3015501	Tube pneumatico ø 8-6 L=600 mm
601	3011201	Supporto invertitore
602	3016335	Supporto motore
603	2-00350	Vite TE M 4x16
604	2-71541	Rosetta dent. ø 4
605	3394587	Leva invertitore

Ref.	Code	Description
404	3005169	Mounting bar spring
405	2018692	Complete mounting column
406	2118614	Swing arm
407	2202256	Arm pin with nut
408	3015495	Washer ø 16,5x50x1,5
409	4219181	Handle with screw L=40
410	2118641	Mounting column
411	3309545	Mounting head shock absorber
412	2-02981	Screw M 10x10
413	2-00946	Screw M 16x16
414	3019495	Mounting head pin
415	2-00380	Screw M 10x25
416	2201703	Complete mounting head
417	3019408	Spacer ø 36x28x8
418	4216676	Handle with screw L=95
419	3019403	Washer ø 10,5x33x5
420	2202073	Complete mounting head
421	9350197	Mounting head fixing screw
422	9350194	Mounting head fixing washer
423	2-02586	Screw M 10x20
424	2-01146	Screw M 10x10
425	3093674	Claw roller
426	4220605	Split pin ø 5x25
501	4217294	Y-quick union 1/8" ø 8
502	3010107	Screw for rotating union
503	4207833	O-ring 2,62x60
504	2018839	Complete rotating union
505	2017423	Complete gearbox
506	2-00424	Screw M 10x50
507	4300590	Washer ø 10x28x4
508	2-00999	Screw M 6x18
509	4100004	Roller bearing 6010
510	3012603	Upper gearbox housing
511	2-00152	Nut M 10
512	2-00111	Nut M 6
513	3005201	Pulley at gearbox side
514	4206095	O-ring 2035/10
515	4206091	O-ring 34,52x3,53
516	4100005	Roller bearing 30204
517	2-00667	Woodruf key 6x9
518	3006014	Worm screw
519	2407827	Gear wheel with support
520	4210480	Pin ø 8x20
521	4210479	Cap ø 35x8
522	3006086	Lower gearbox housing
523	3015501	Pneumatic hose ø 8-6 L=600 mm
601	3011201	Reverse support
602	3016335	Motor support
603	2-00350	Screw M 4x16
604	2-71541	Tooth washer ø 4
605	3394587	Reverse lever

Rif.	Codice	Descrizione
606	2-91682	Vite TCIC M 3x8
607	2-71491	Vite Autof. 3,5x12,7
608	2-00605	Vite TCIC M 4x10
609	2-00715	Vite TCEI M 6x12
610	2-00211	Rondella ø 6
611	4205258	Invertitore
612	3307305	Protezione invertitore
613A	2407436	Cavo collegamento motore 3PH
613B	2407445	Cavo collegamento motore 1PH
613C	2407448	Cavo collegamento motore 1PH-110V
614	4206664	Pressacavo SB8 R-3
615	2-00363	Vite TE M 6x25
616A	2407396	Cavo alimentazione 3PH
616B	2407443	Cavo alimentazione 1PH
616C	2407446	Cavo alimentazione 1PH-110V
617	4211615	Cinghia trapezoidale A24
618A	4217341	Motore 230/400V - 3PH - 50/60Hz
618B	2202215	Motore 230V - 1PH - 50Hz
618C	2202216	Motore 230V - 1PH - 60Hz
619	2-00915	Vite STEI M 6x14 P.cil.
620A	3017322	Puleggia conduttrice 3PH
620B	3005316	Puleggia conduttrice 1PH
621	2-71967	Vite STEI M 10x70 P. piana
622	2-02585	Vite TCEI M 10x16
623	2-71506	Dado alto M 4
701	2-00212	Rondella ø 8
702	4300179	Copiglia ø 2x20
703	2-00397	Vite TE M4x25 1/2 fil.
704	3306148	Camma doppia
705	2-00679	Rosetta ø 6x18
706	3094451	Biella comando invertitore
707	2-00717	Vite TE M 6x60 1/2 fil.
708	3015695	Pedaliera
709	2-01018	Dado autobl. M 4
710	3015524	Perno pedali
711	2-01257	Dado autobl. M 6
712	3009605	Cavallo guida biella
713	2-01981	Vite autof. 2,9x6,5
714	3009553	Pedale sx
715	2-02248	Rosetta elastica ø 8
716	3009412	Molla trazione
717	3009407	Biella
718	2115774	Pedale invertitore
719	3006149	Balestra a forcella
720	2309657	Valvola autocentrante completa
721	3006047	Molla torsione
722	4293991	Silenziatore 1/8"
723	2409607	Supporto pedale invertitore
724	4209658	Raccordo a T 1/8" 8-6 rapido girevole
725	2406150	Biella camma
726	4209029	Raccordo diritto 1/8" 8-6 rapido

Ref.	Code	Description
606	2-91682	Screw M 3x8
607	2-71491	Screw 3,5x12,7
608	2-00605	Screw M 4x10
609	2-00715	Screw M 6x12
610	2-00211	Washer ø 6
611	4205258	Reverse
612	3307305	Reverse protection
613A	2407436	3PH motor connecting cable
613B	2407445	1PH motor connecting cable
613C	2407448	1PH motor connecting cable 110V
614	4206664	Cable holder SB8 R-3
615	2-00363	Screw M 6x25
616A	2407396	3PH lead cable
616B	2407443	1PH lead cable
616C	2407446	1PH lead cable 110V
617	4211615	Belt A 24
618A	4217341	Motor 230/400V - 3PH - 50/60HZ
618B	2202215	Motor 230V - 1PH - 50HZ
618C	2202216	Motor 230V - 1PH - 60HZ
619	2-00915	Screw M 6x14
620A	3017322	3PH Motor pulley (60HZ)
620B	3005316	1PH Motor pulley
621	2-71967	Screw M 10x70
622	2-02585	Screw 10x16
623	2-71506	Nut M 4
701	2-00212	Washer ø 8
702	4300179	Cotter pin ø 2x20
703	2-00397	Screw M 4x25
704	3306148	Trip cam
705	2-00679	Washer ø 6x18
706	3094451	Reverse connecting rod
707	2-00717	Screw M 6x60
708	3015695	Pedal base
709	2-01018	Nut M 4
710	3015524	Pedal pin
711	2-01257	Nut M 6
712	3009605	Connecting rod guide bracket
713	2-01981	Screw 2,9x6,5
714	3009553	Left pedal
715	2-02248	Washer ø 8
716	3009412	Spring
717	3009407	Connecting rod
718	2115774	Reverse pedal
719	3006149	Fork leaf spring
720	2309657	Valve for self centering chuck
721	3006047	Pedal spring
722	4293991	Silencer 1/8"
723	2409607	Support for reverse pedal
724	4209658	T-quick rotating union 1/8" 8-6
725	2406150	Cam connecting rod
726	4209029	Quick union 1/8" 8-6

Rif.	Codice	Descrizione
727	2015536	Pedaliere completa
751	2-00110	Dado alto M 5
752	4215545	Anello elastico ø 8
753	2-00543	Vite STEI M 6x8 P. coppa
754	3310066	Pedalino
755	2019111	Valvola stallonatore completa
756	3015544	Supporto valvola
757	9438253	Raccordo a L 1/4" 8-6 rapido girevole
758	3015540	Perno pedale
759	4212845	Silenziatore 1/4"
760	2115543	Pedale stallonatore
761	3319106	Strozzatore ø 2
762	2019107	Pedaliere stallonatore completa

Ref.	Code	Description
727	2015536	Complete pedals
751	2-00110	Nut M 5
752	4215545	Ring ø 8
753	2-00543	Screw M 6x8
754	3310066	Rubber pedal
755	2019111	Complete bead breaker valve
756	3015544	Valve holder
757	9438253	L-quick rotating union 1/4" 8-6
758	3015540	Pin
759	4212845	Silencer 1/4"
760	2115543	Pedal
761	3319106	Narrowing piece ø 2
762	2019107	Complete bead breaker pedal

SCHEMA ELETTRICO

WIRE DIAGRAM

3 PH.

Fusibili - Fuses -F0

- L1
- L2
- L3
- PE
- 10 A(380-415-440V)
- 16 A(200-220-240V)

Spina e presa - Plug and socket :16 A

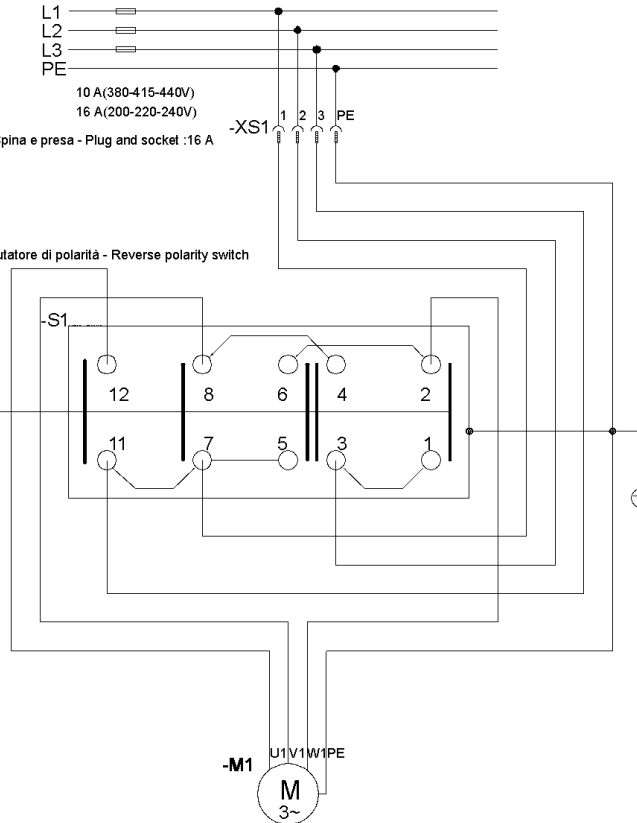
Invertitore commutatore di polarità - Reverse polarity switch

					3	11	12
					2	10	11
					1	7	8
						5	6
						3	4
						1	2
L	0	R					

Elementi - Elements

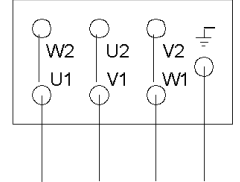
Contatti - Contacts

L 0 R

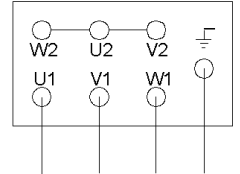


Collegamento morsetteria motore per cambio tensione
Motor junction box connection for voltage change

200-220-240 V



380-415-440 V



Motore autocentrante
Self-centering motor

1 PH.

-FU1

- L1
- N
- PE
- 25 A (110V)
- 16 A (220-240V)

Spina e presa - Plug and socket :16 A

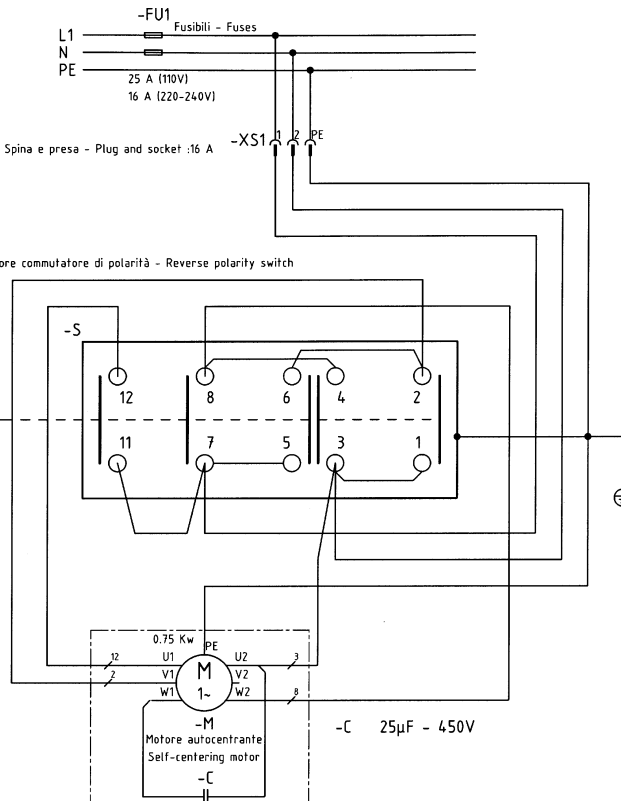
Invertitore commutatore di polarità - Reverse polarity switch

					3	11	12
					2	7	8
					1	5	6
						3	4
						1	2
L	0	R					

Elementi - Elements

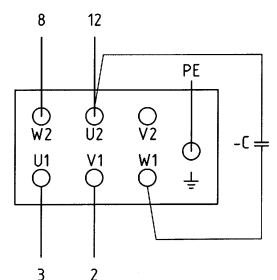
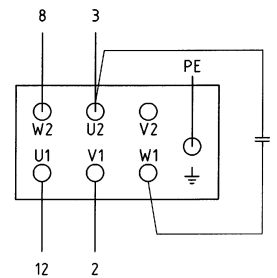
Contatti - Contacts

L 0 R



Morsetteria motore - Motor junction box

Per invertire il senso di rotazione
To reverse the sense of rotation



-C 25µF - 450V

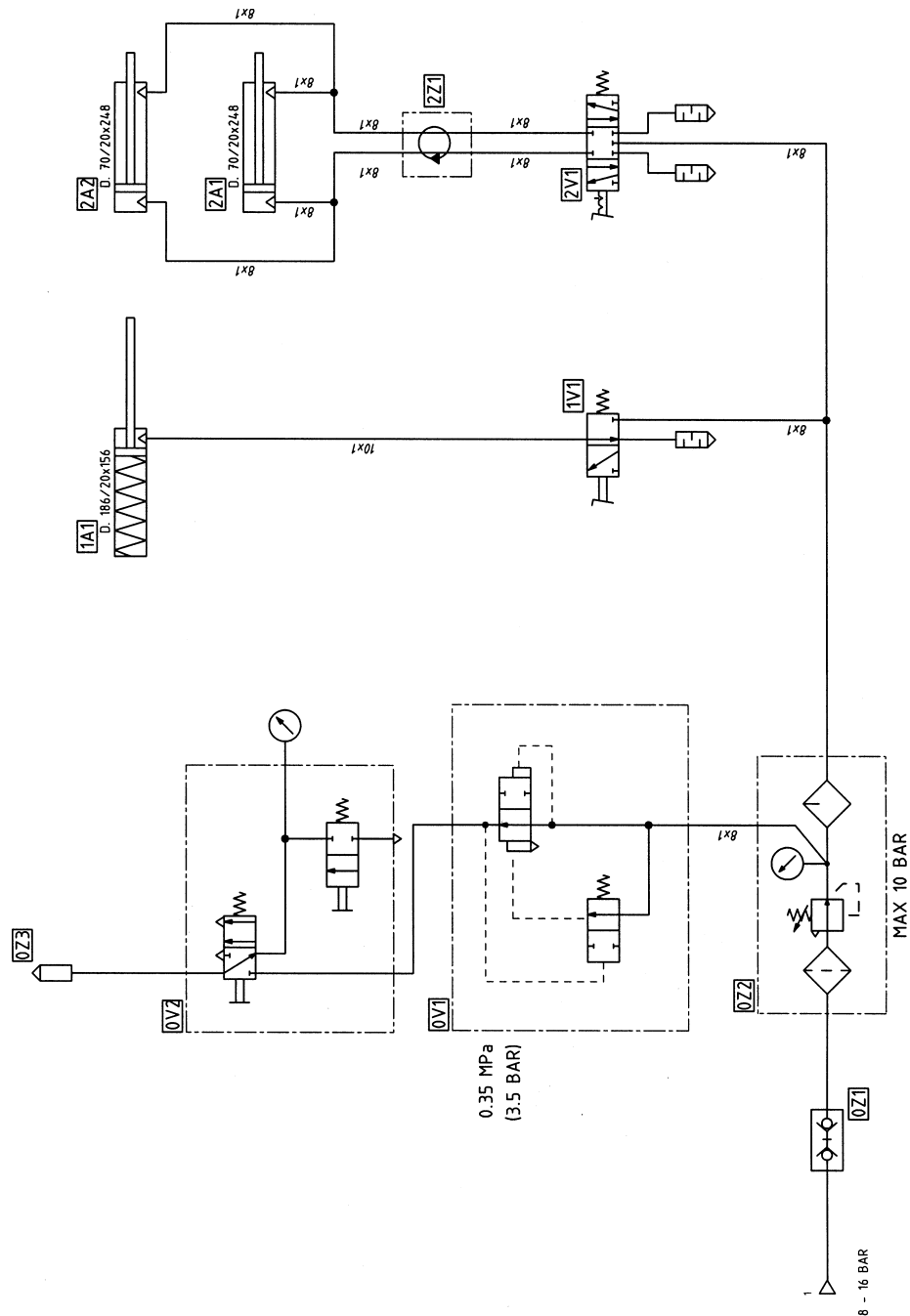
-M

Motore autocentrante

Self-centering motor

SCHEMA PNEUMATICO

PNEUMATIC DIAGRAM



Valvola gonfiaggio rapido	0V1	Rapid inflation valve
Pistoletta di gonfiaggio	0V2	Tyre inflating gun
Innesto rapido maschio	0Z1	Male rapid clutch
Gruppo filtro lubrificatore	0Z2	Water separator and press.regulator+lubricator
Testina di gonfiaggio	0Z3	Inflation head
Cilindro stallonatore	1A1	Bead breaking cylinder
Valvola stallonatore	1V1	Bead breaker valve
Cilindro autocentrante	2A1-2A2	Self-centering cylinder
Valvola autocentrante	2V1	Self-centering valve
Raccordo girevole completo	ZZ1	Rotary union assembly



SICE
AUTOMOTIVE EQUIPMENT

SOCIETA' ITALIANA COSTRUZIONI ELETTROMECCANICHE S.I.C.E. - S.p.A.
Via Modena, 34 - 42015 CORREGGIO (R.E.) - ITALY
Tel. (0522) 693640 Export dept.: Tel. (059) 348611
Fax (0522) 642882 Fax (059) 359358
E-mail: sice@sice.it Internet: <http://www.sice.it> E-mail: sice@pianeta.it