

S 390

**MANUALE PER IL PERSONALE TECNICO
TECHNICAL MANUAL**

Comprende:

- Esploso con elenco ricambi
- Schema elettrico
- Schema pneumatico

Includes:

- Exploded view with spare parts list
- Wire diagram
- Pneumatic diagram



SICE
AUTOMOTIVE EQUIPMENT

Ed. 11/2003

PARTI DI RICAMBIO

Per ordinazioni specificare **sempre** il numero di **matri-cola** rilevabile sull'apposita targhetta posta sul dispositivo.

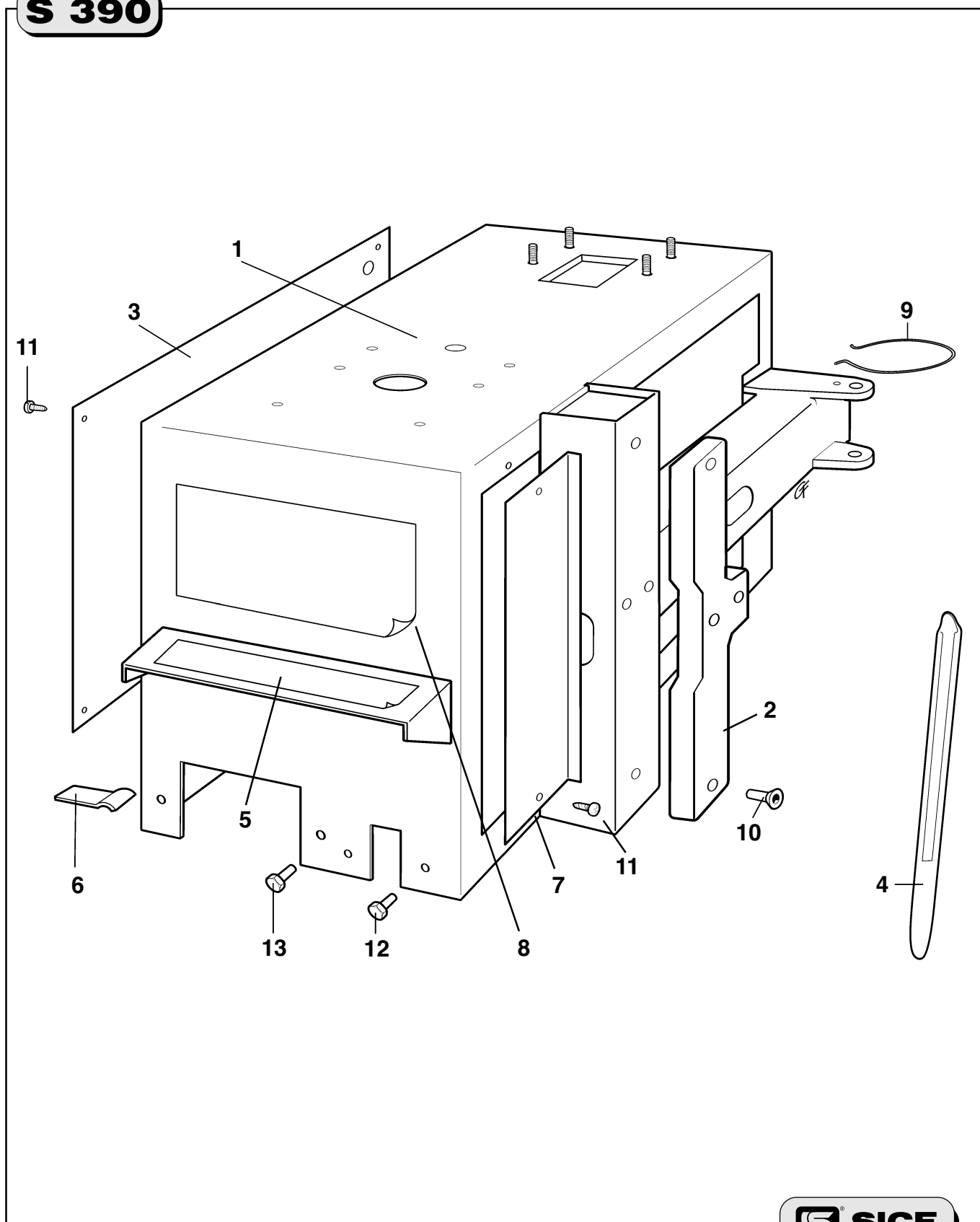
Indicare **sempre** il numero di **riferimento** e il numero di **codice** del particolare.

SPARE PARTS

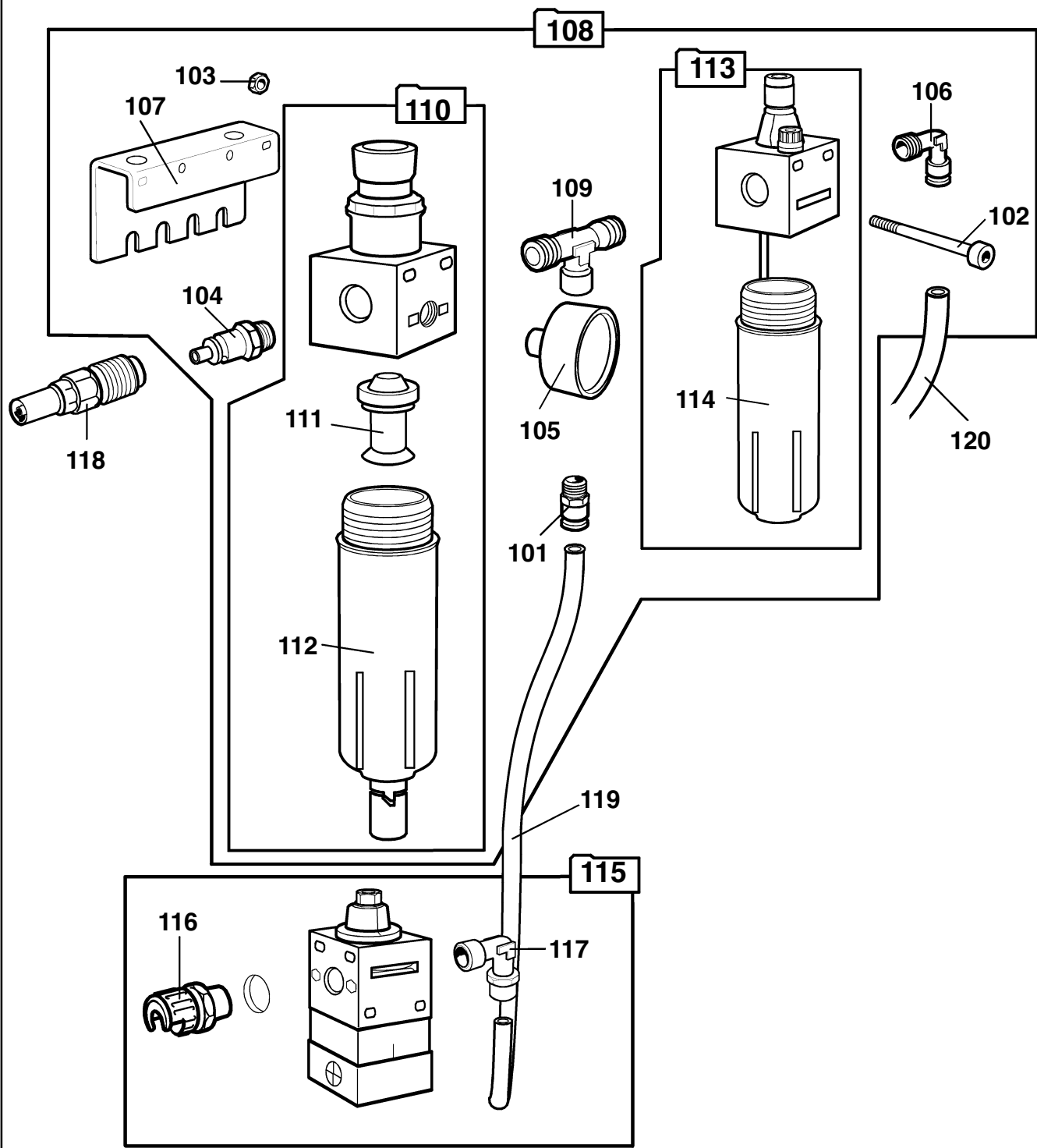
When ordering **always** specify the **serial number** shown on the data label placed on the device.

Please also **always** specify the **reference** and the **code** number of the spares you require.

S 390



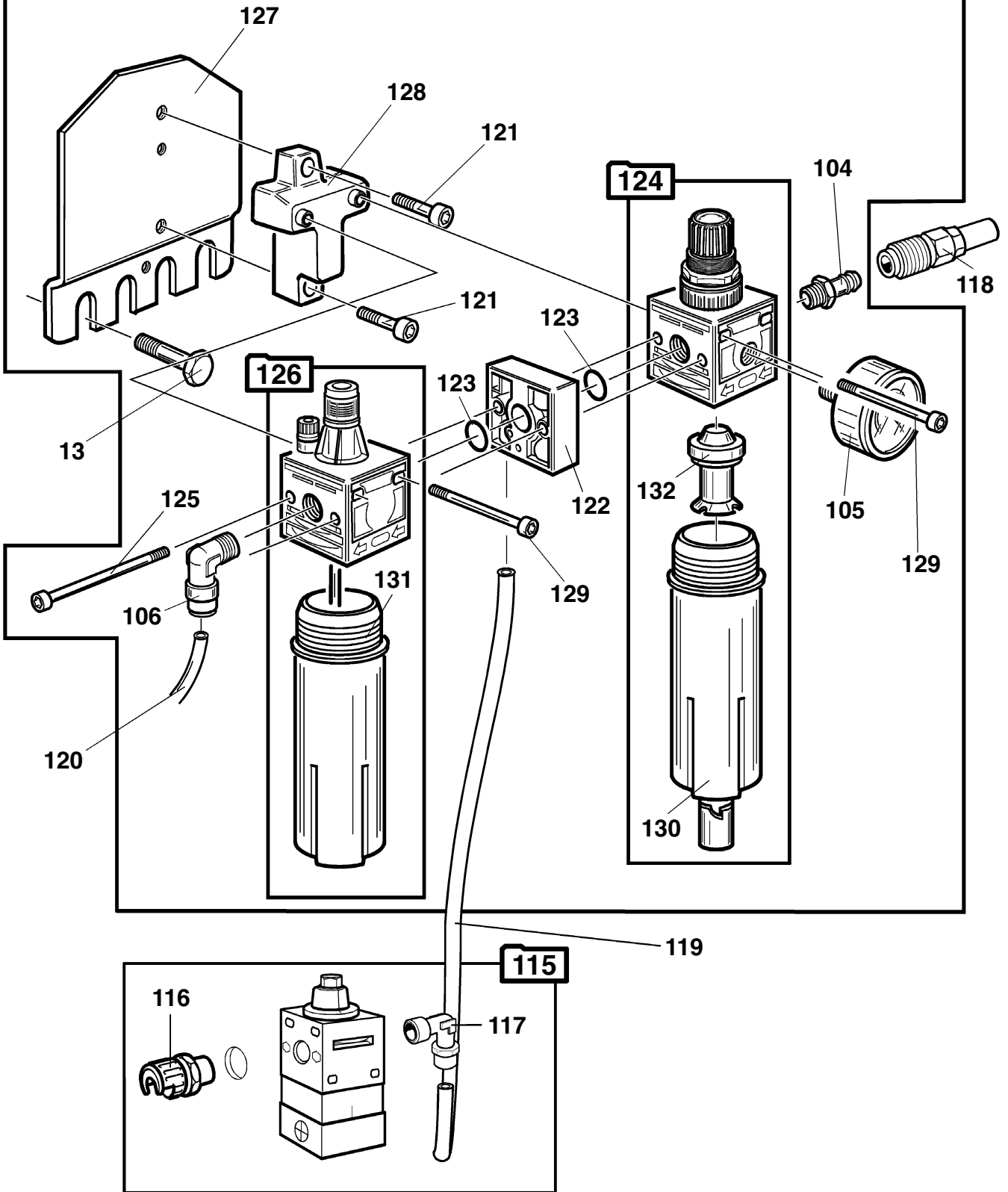
Versione prodotta fino alla matr. nr. 010740215
Version produced up to s/n 010740215



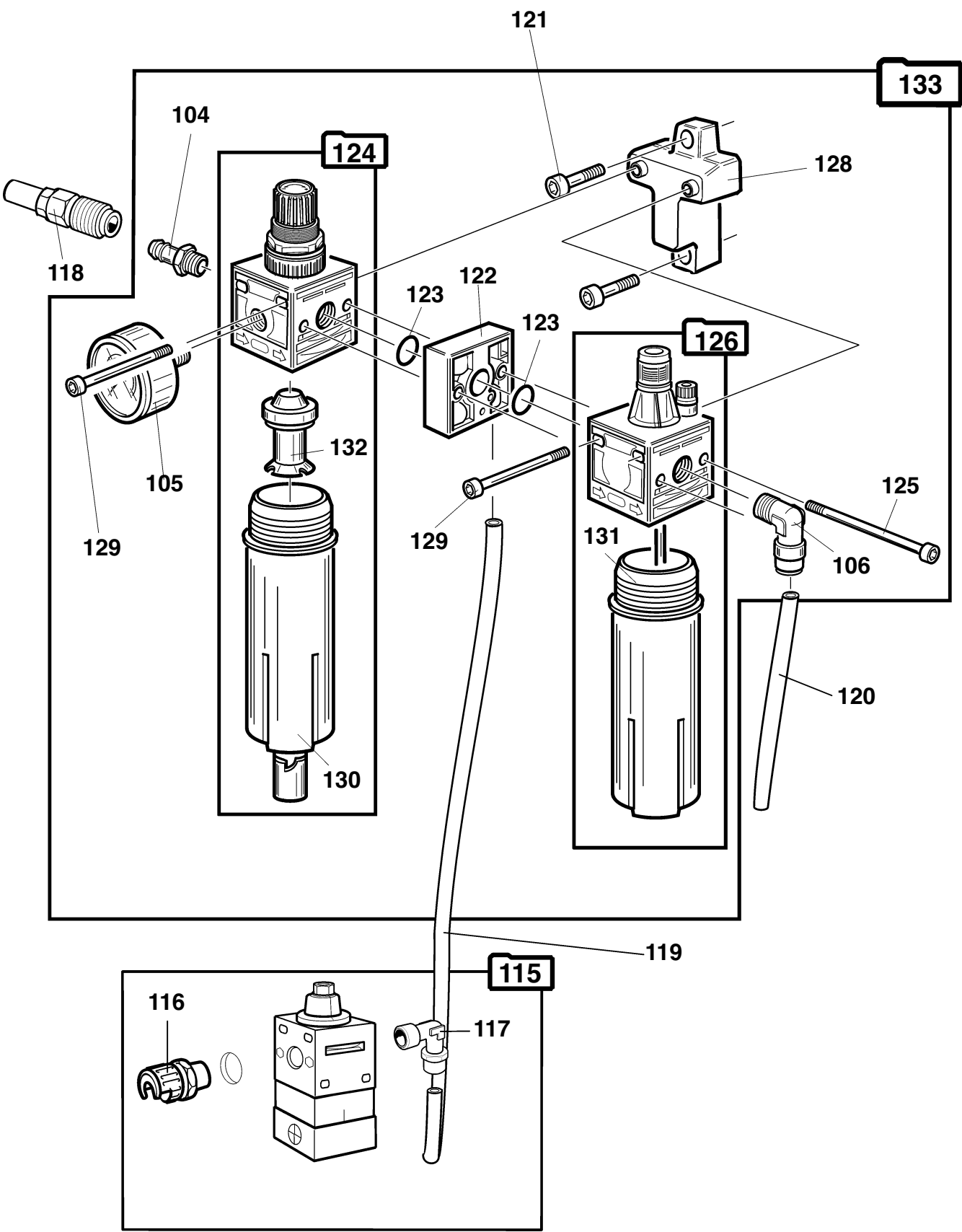
S 390

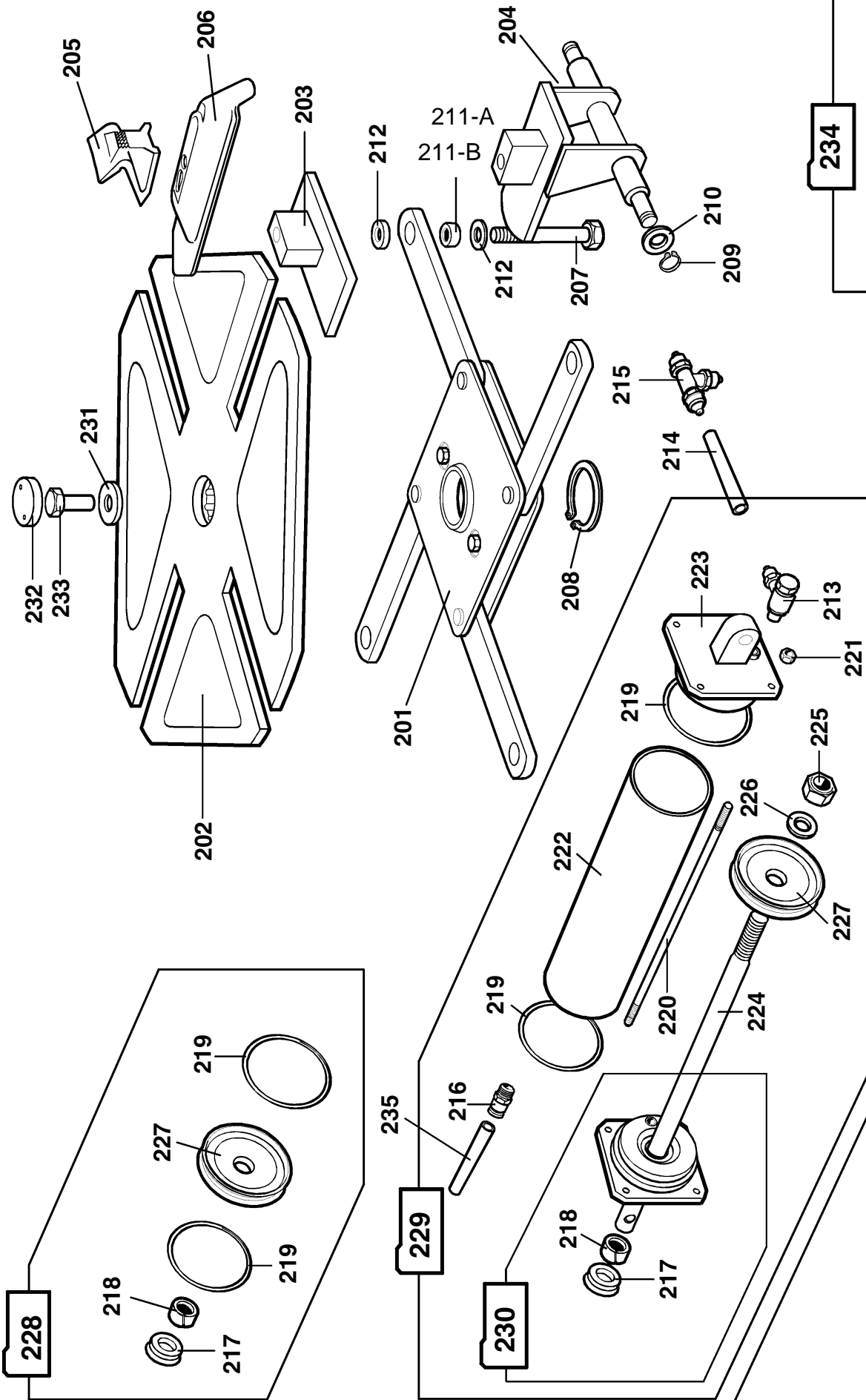
Versione prodotta dalla matr. nr. 010740216 fino alla matr. nr. 030940010
Version produced from s/n 010740216 up to s/n 030940010

108



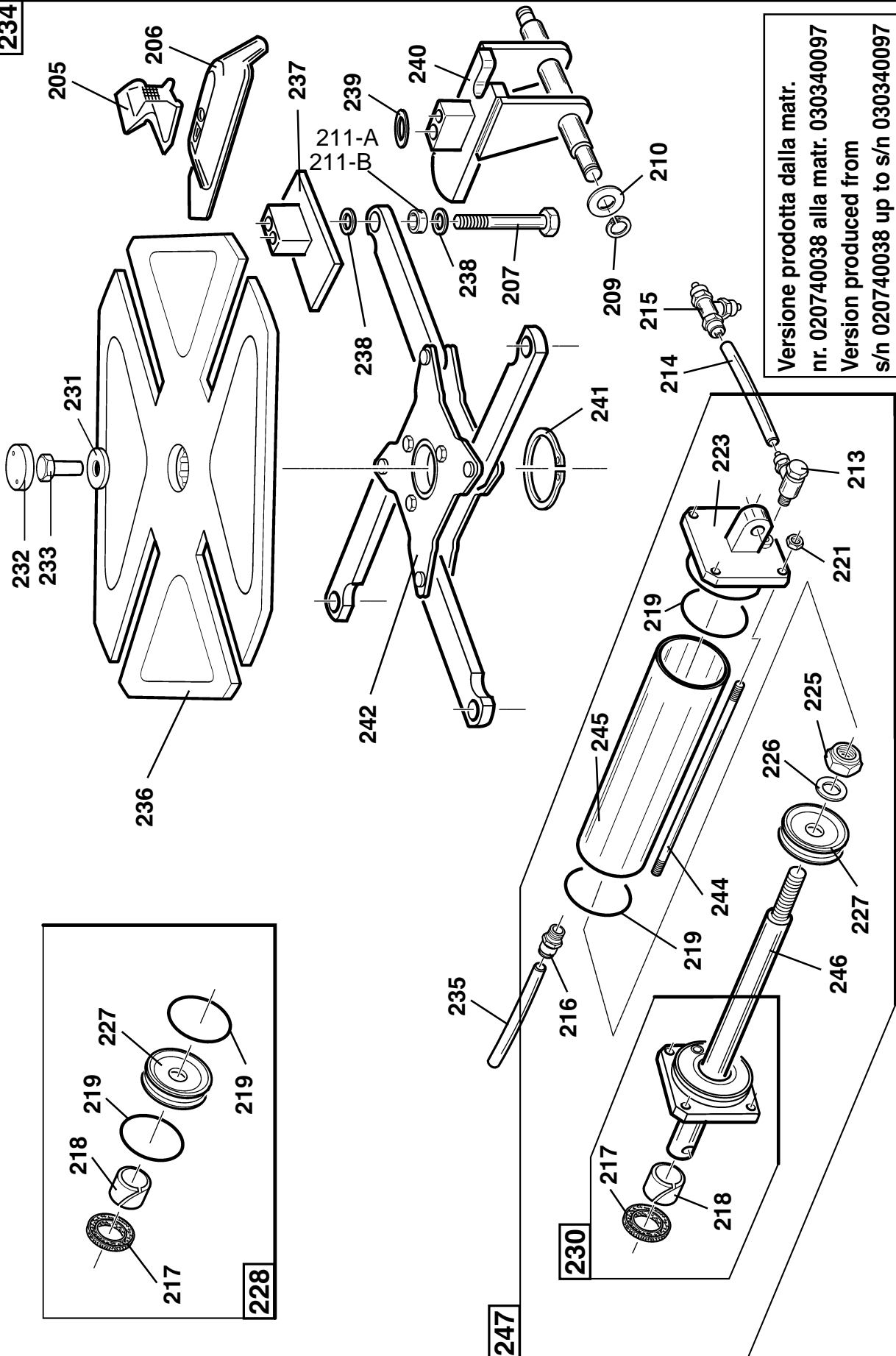
Versione prodotta dalla matr. nr. 030940011
Version produced from s/n 030940011



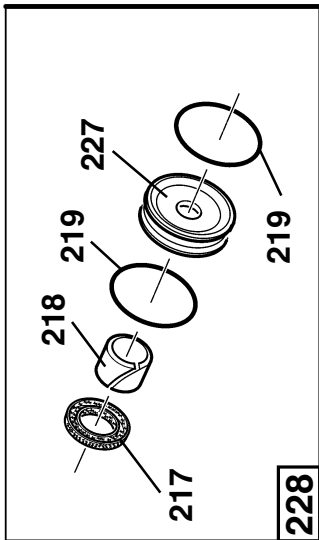


Versione prodotta fino alla matr. nr. 020740037
 Version produced up to s/n 020740037

234



Versione prodotta dalla matr.
nr. 020740038 alla matr. 030340097
Version produced from
s/n 020740038 up to s/n 030340097

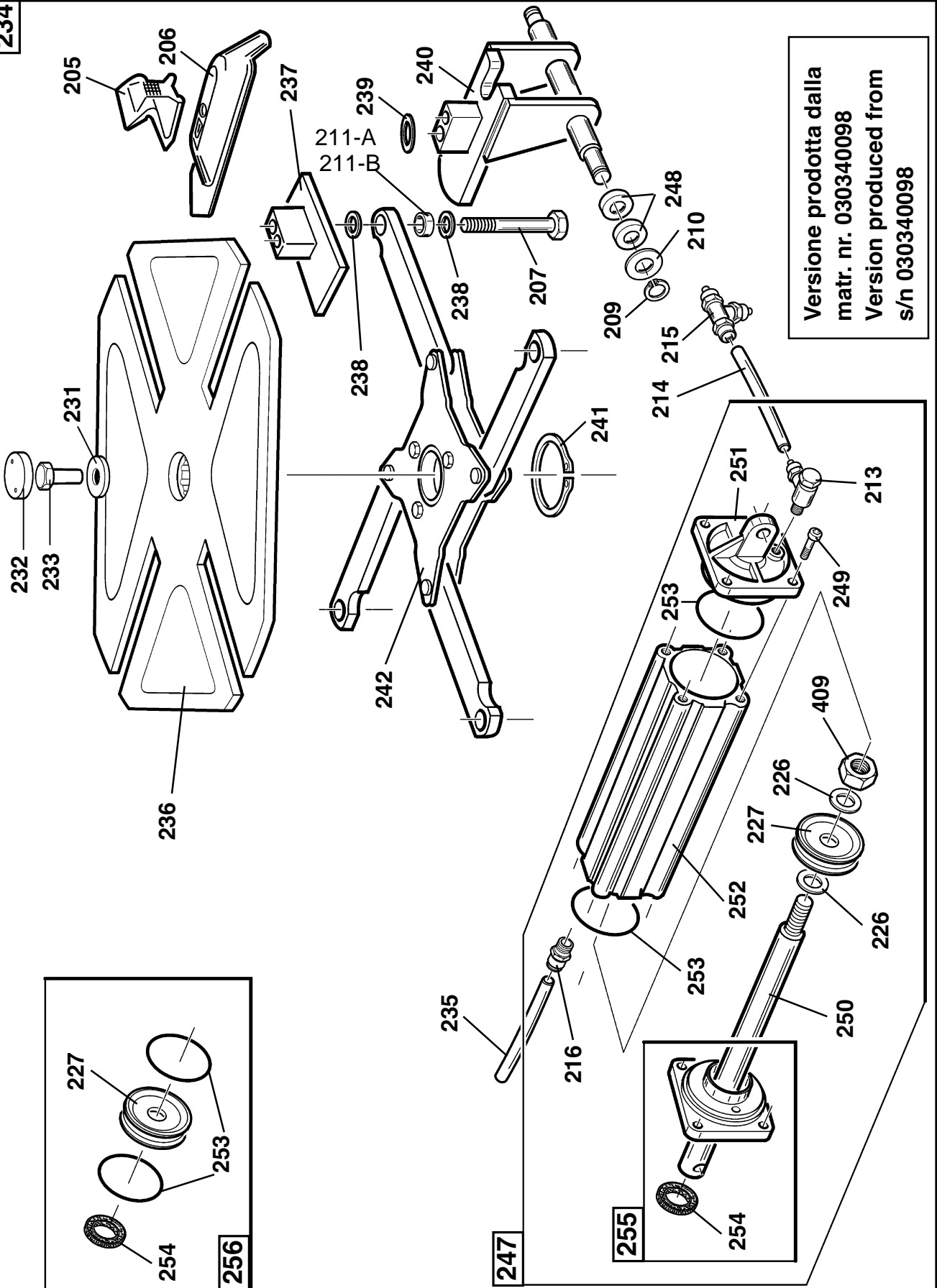


228

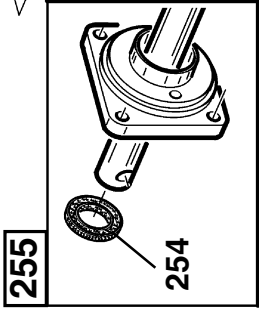
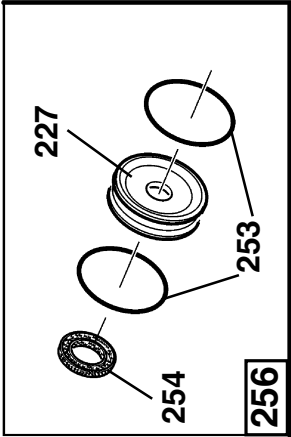
230

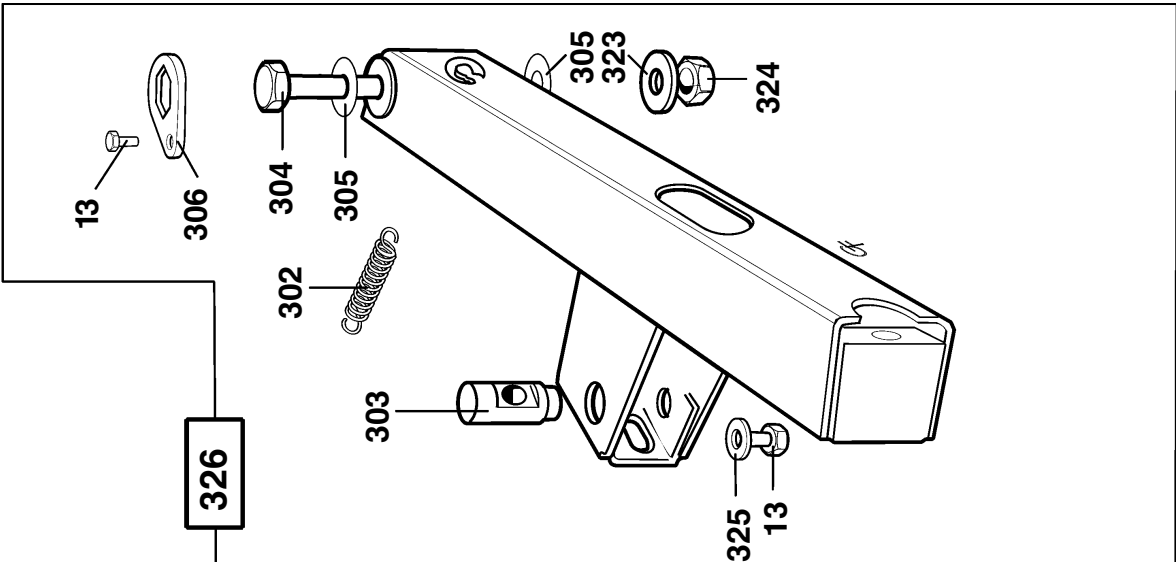
247

234

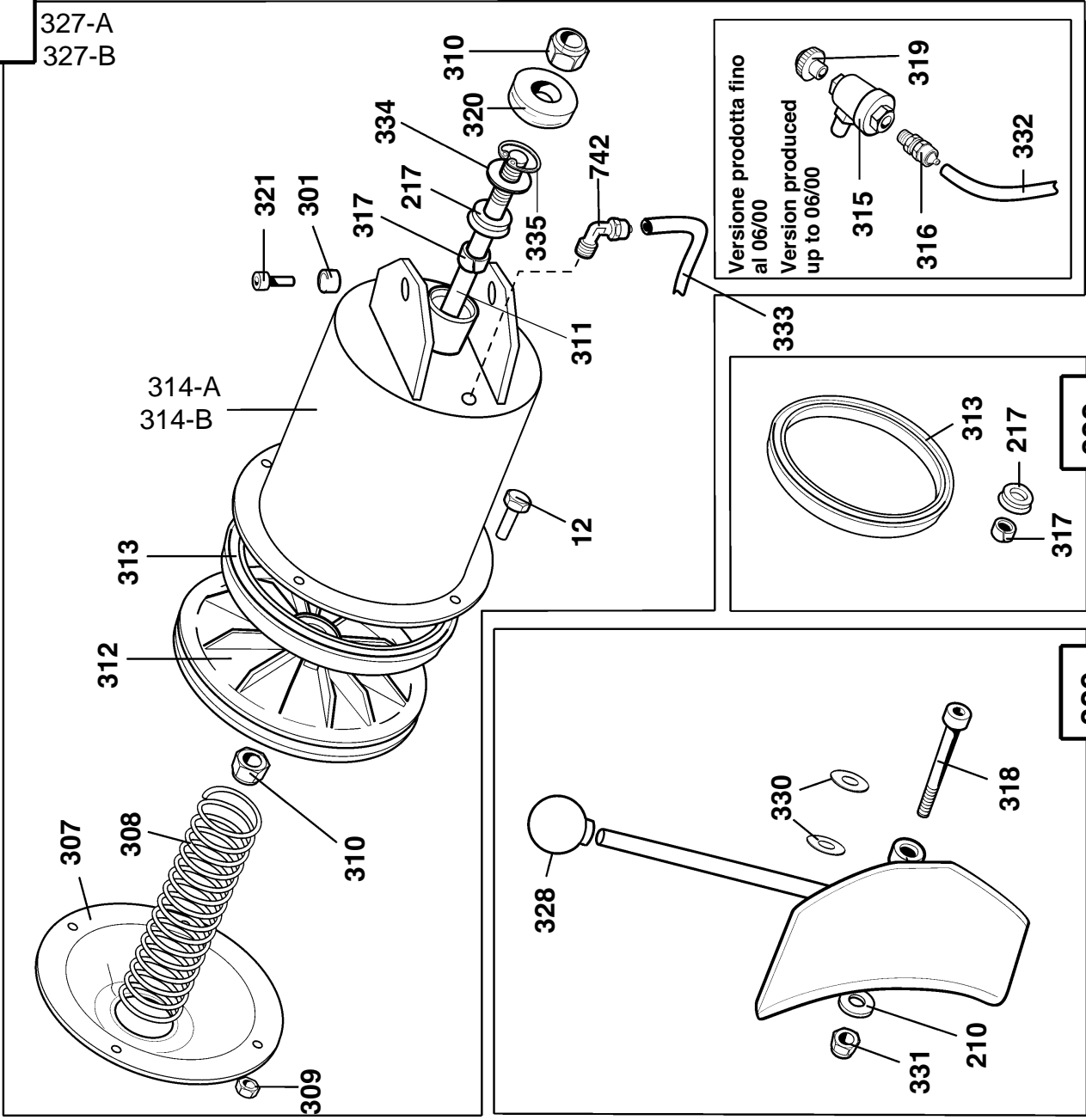


Versione prodotta dalla
 matr. nr. 030340098
 Version produced from
 s/n 030340098





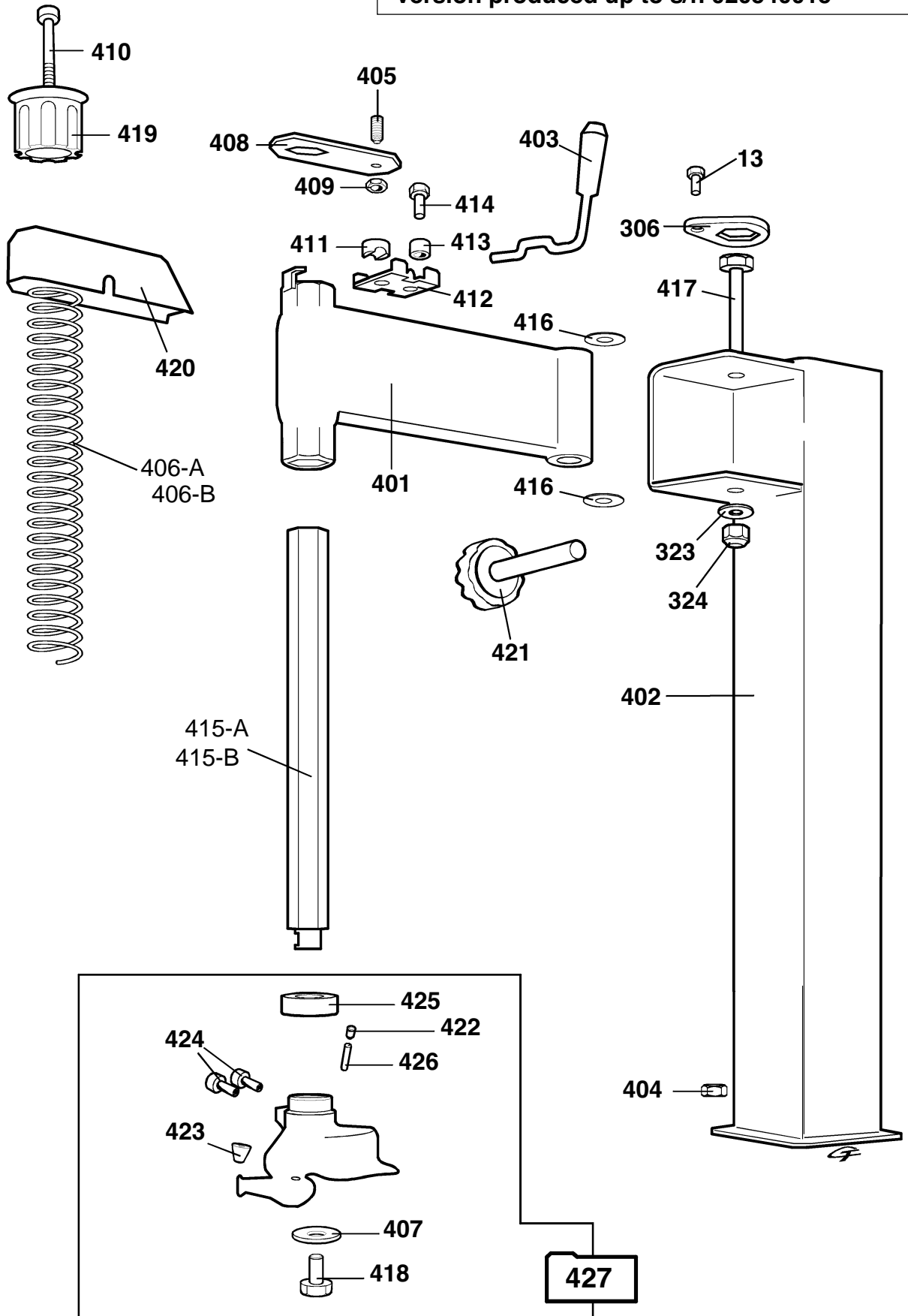
327-A
327-B



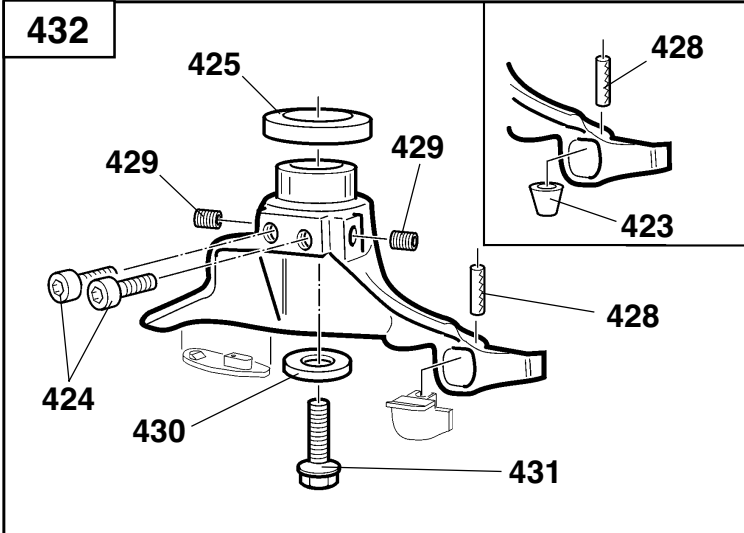
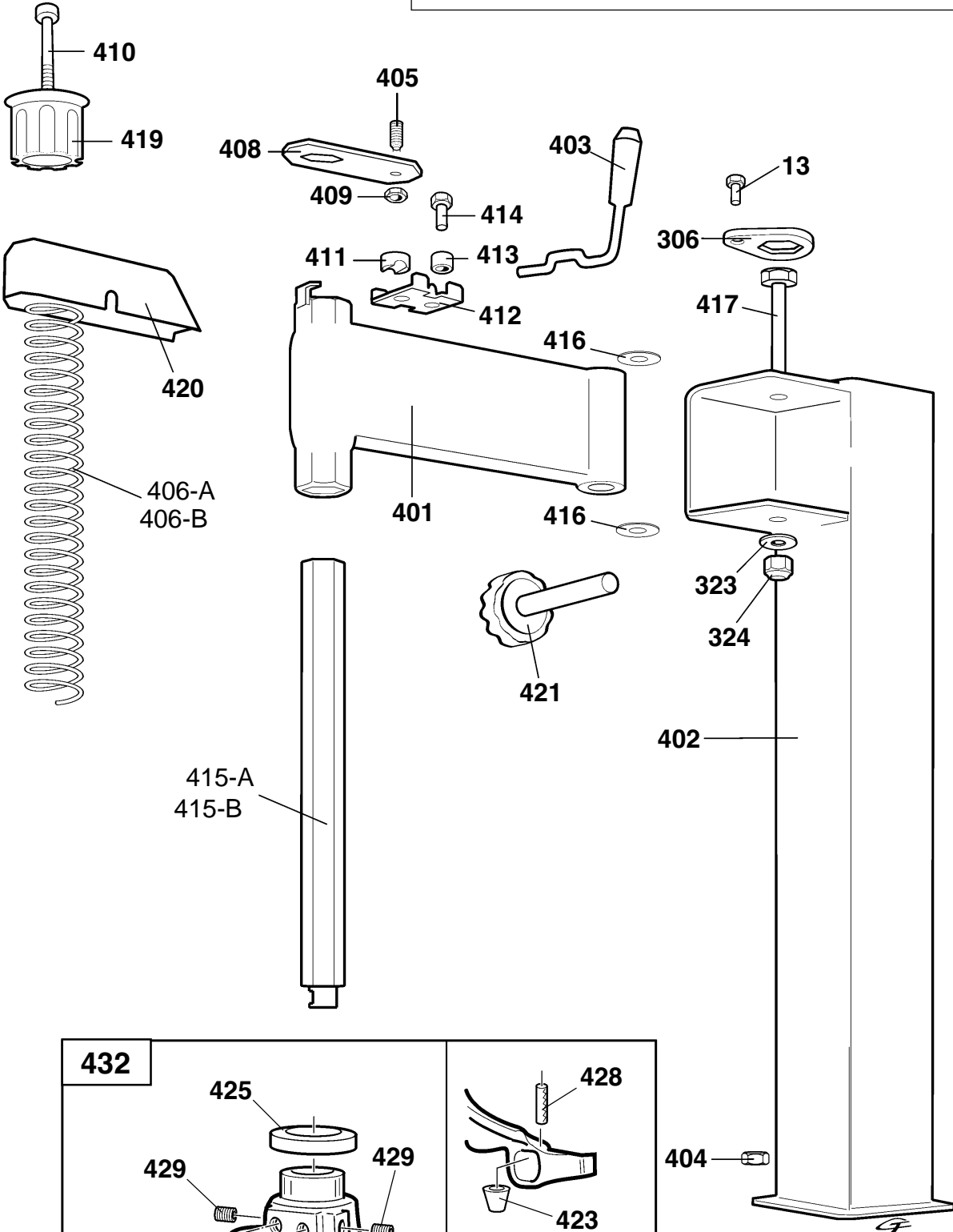
322

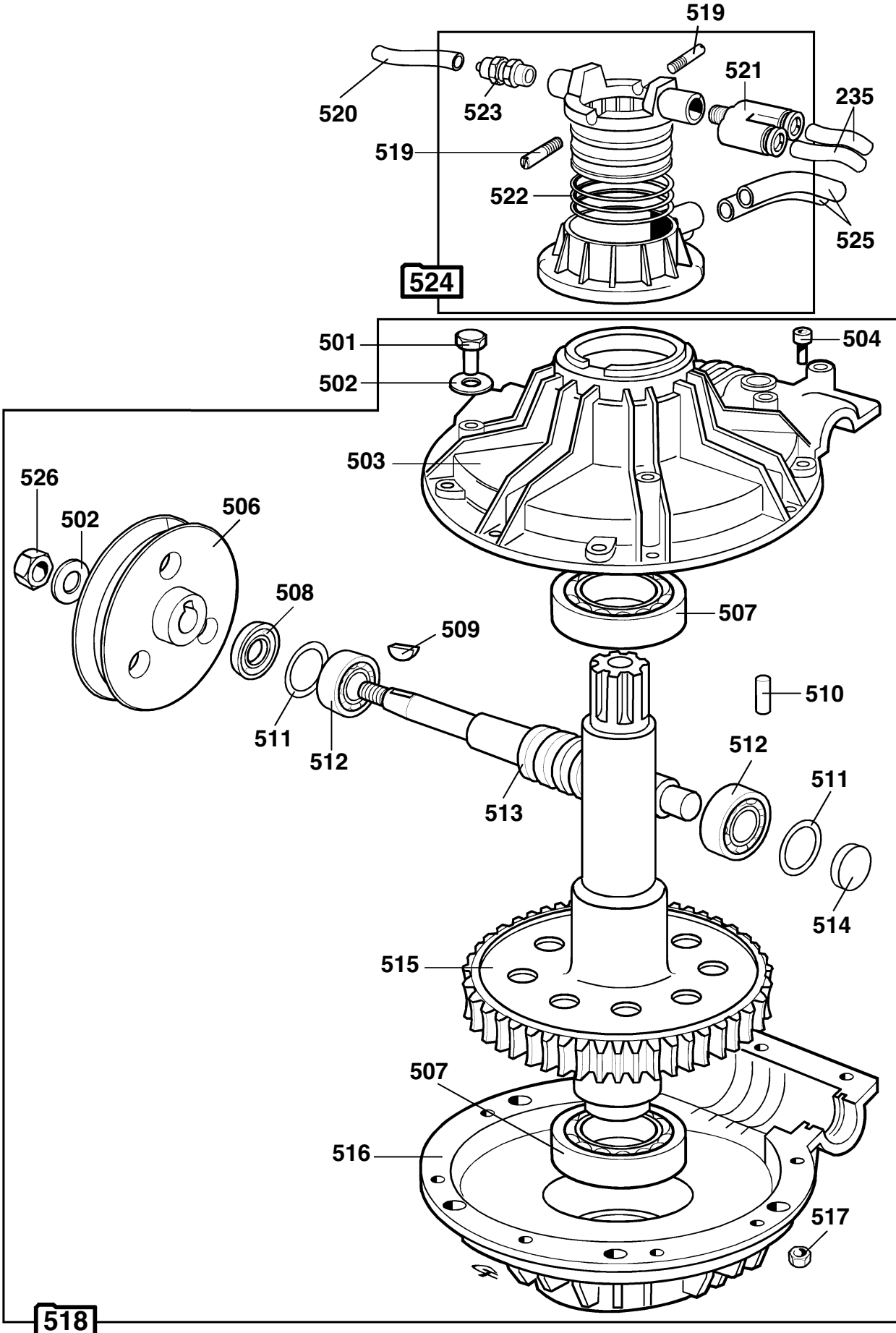
329

Versione prodotta fino alla matr. nr. 020540015
Version produced up to s/n 020540015

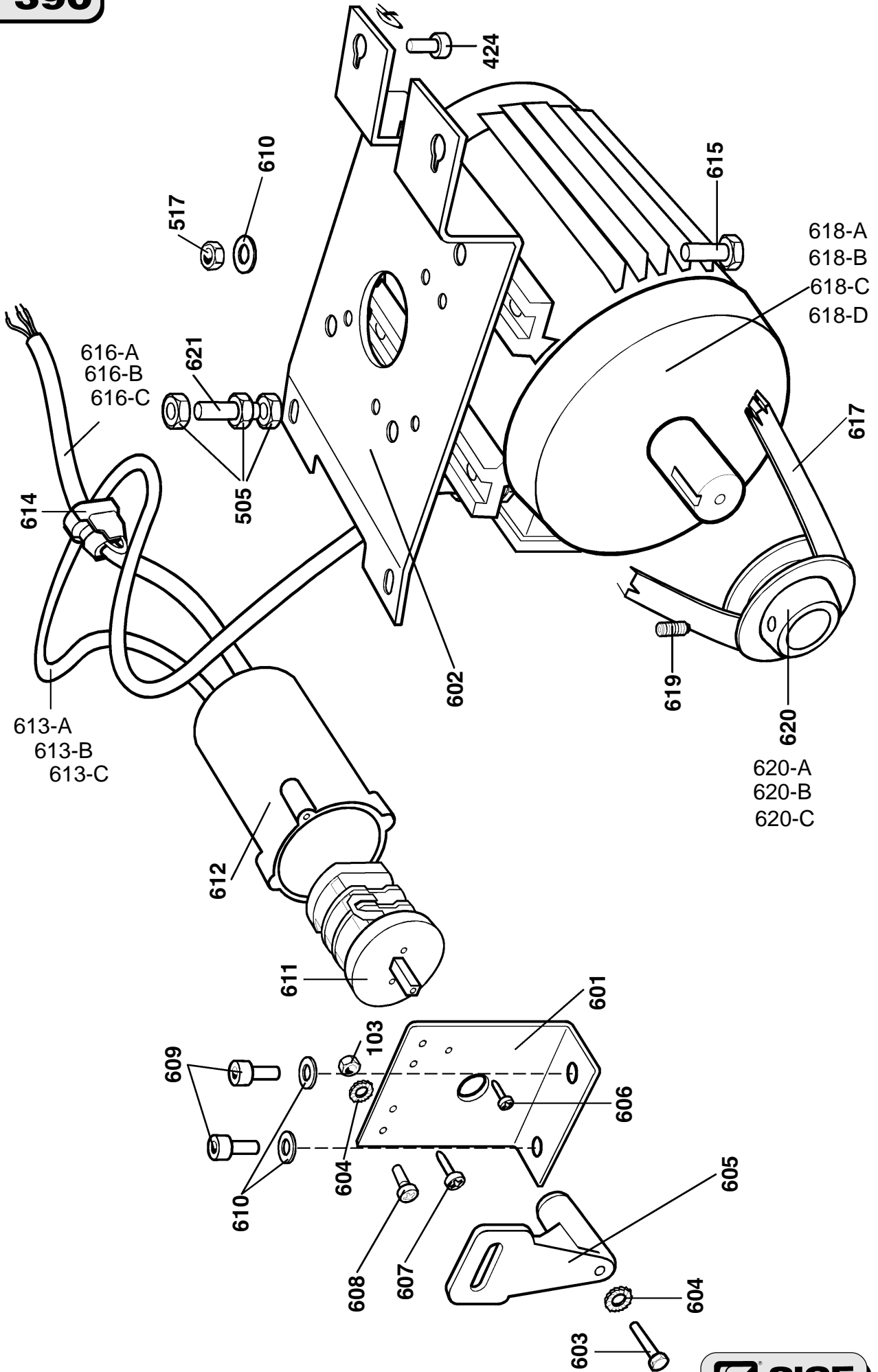


Versione prodotta dalla matr. nr. 020540016
Version produced from s/n 020540016

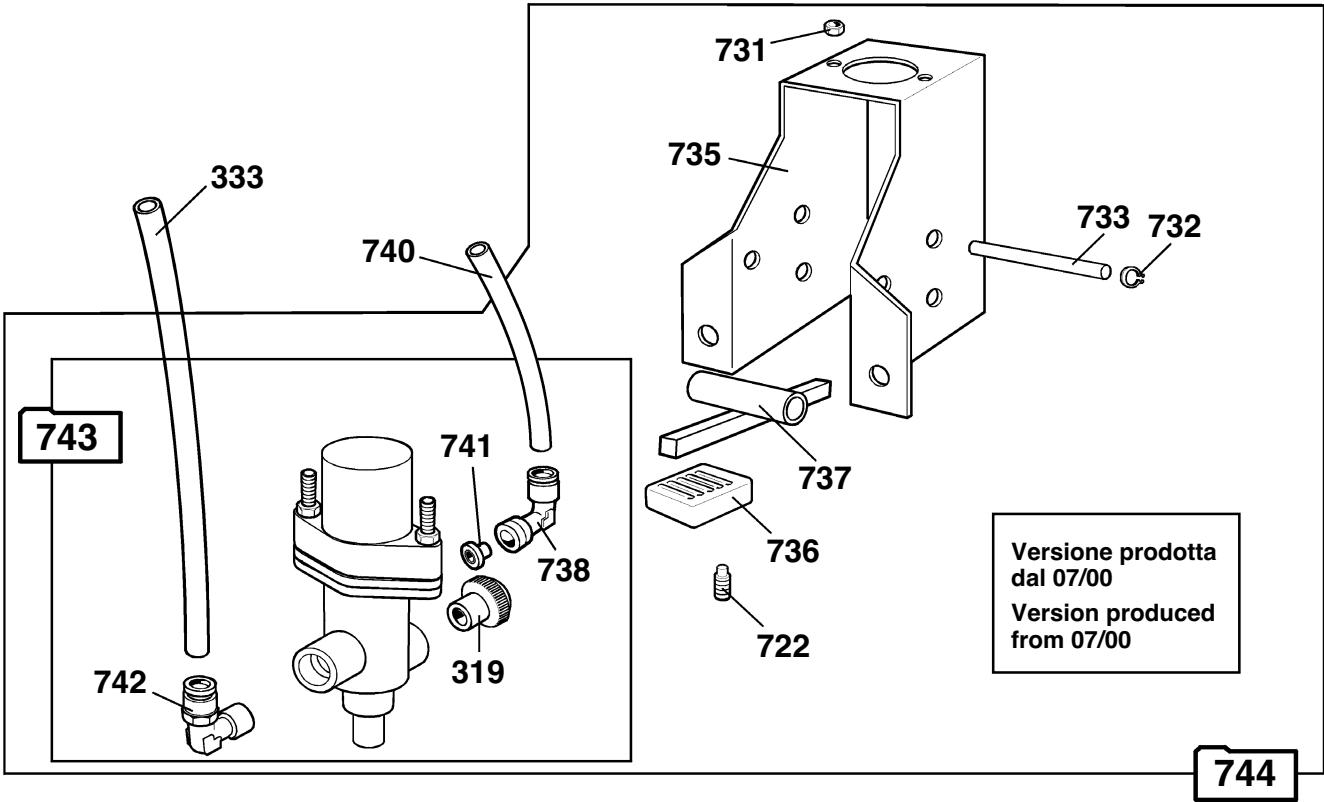
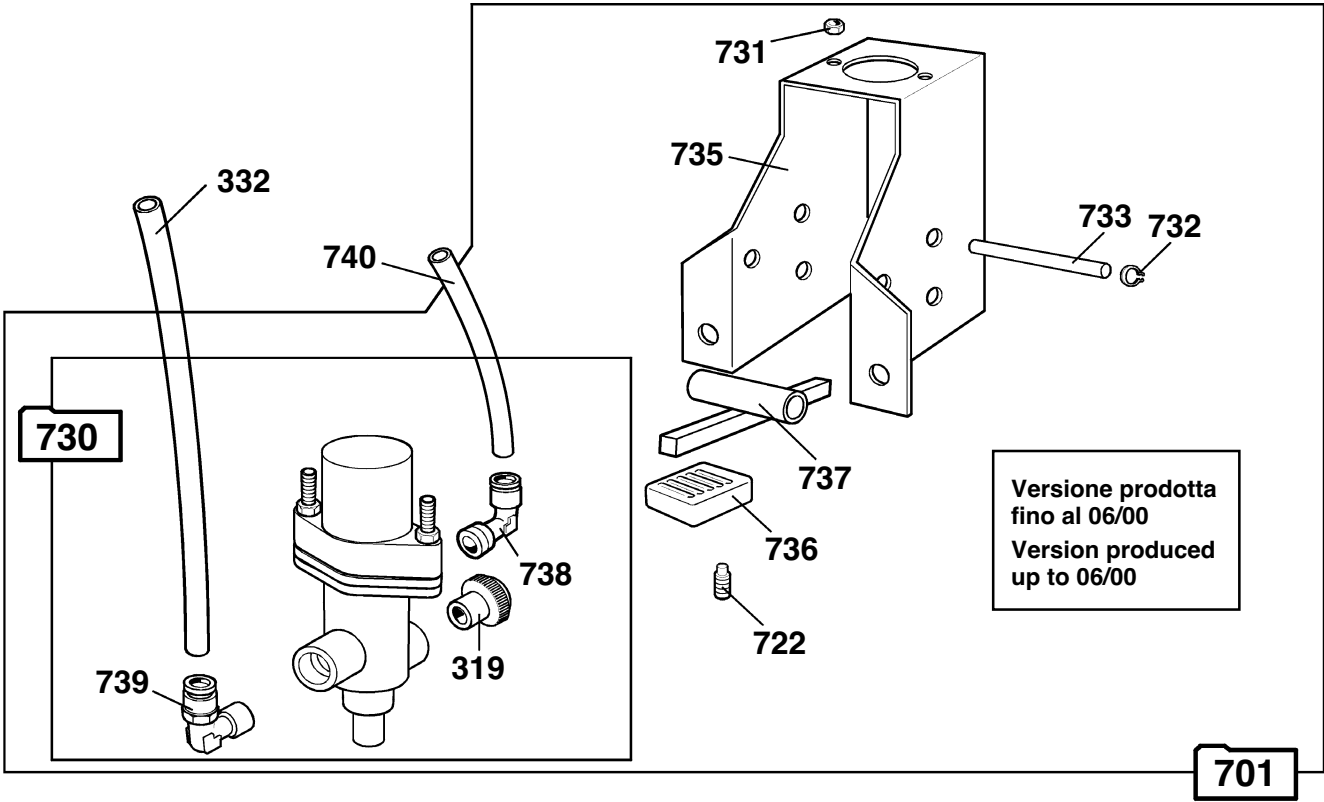


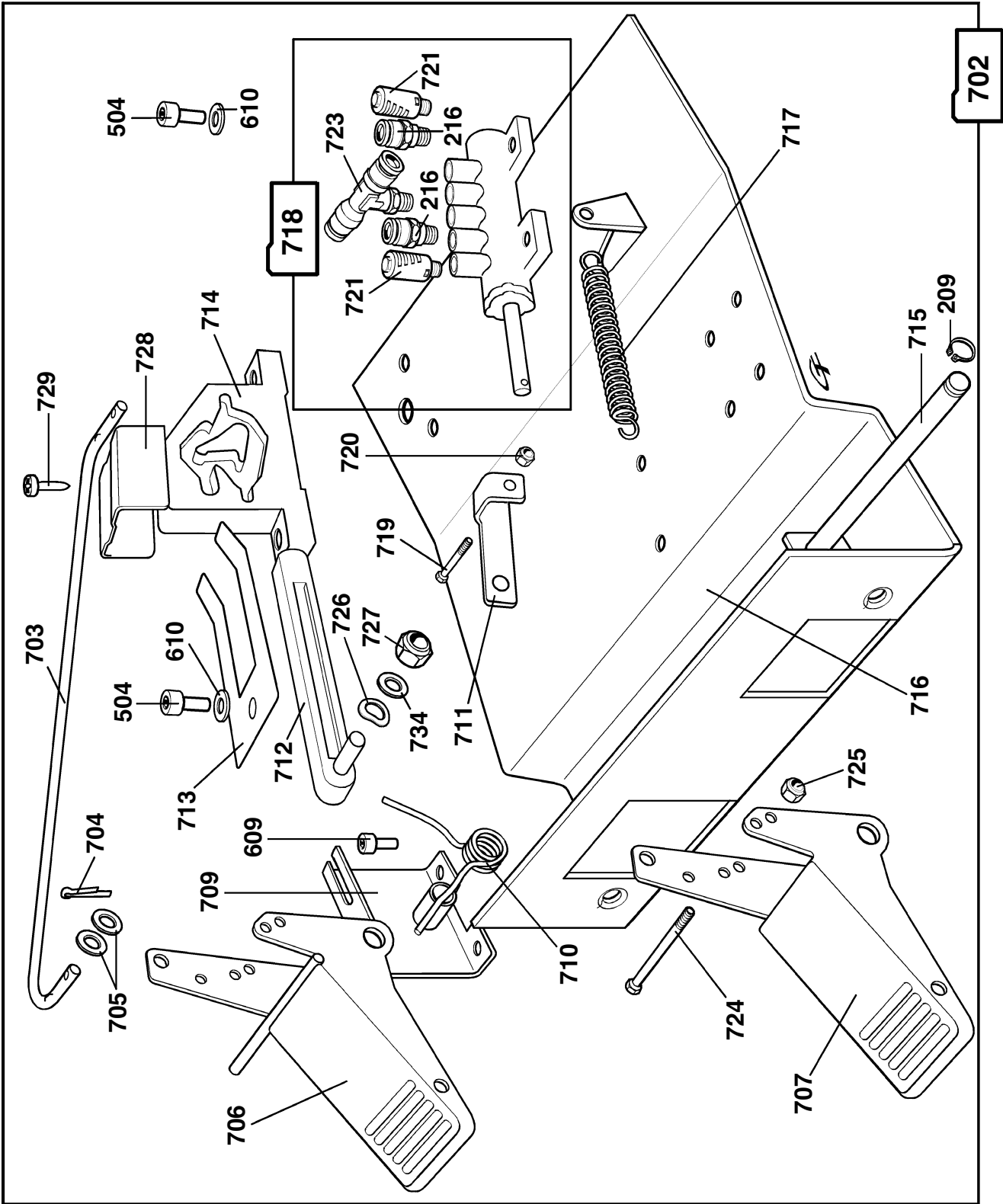


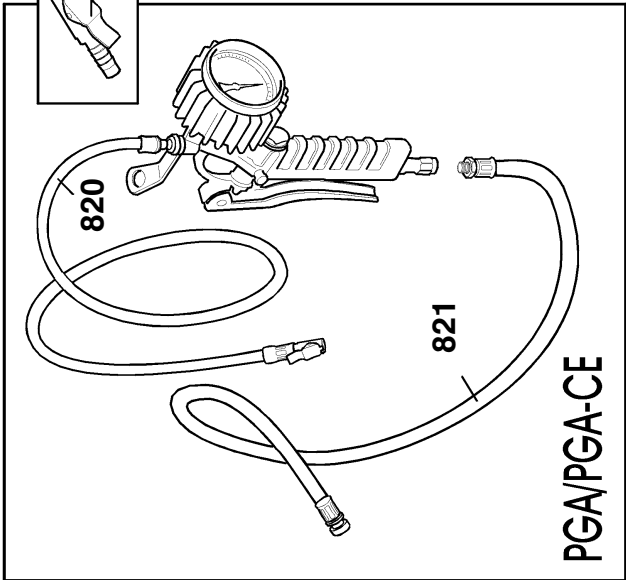
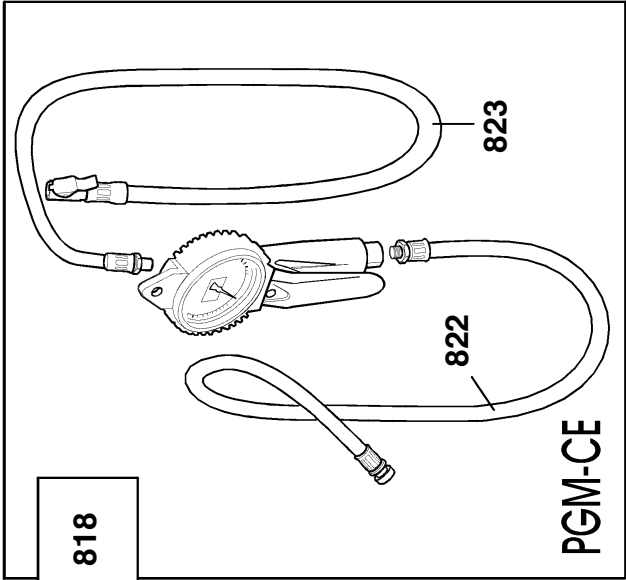
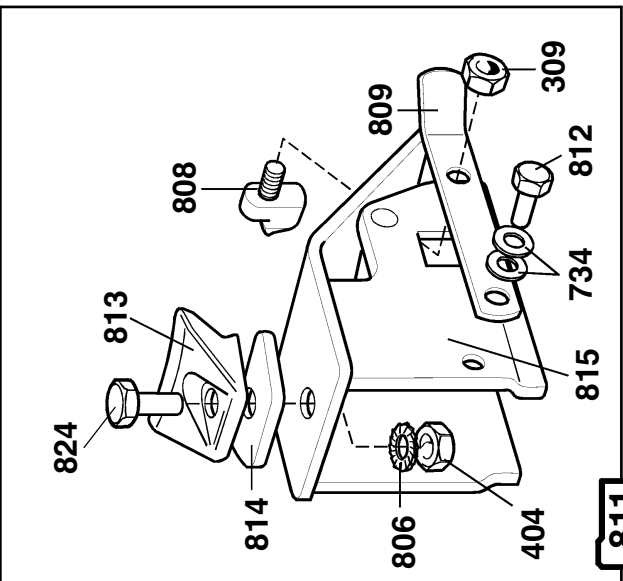
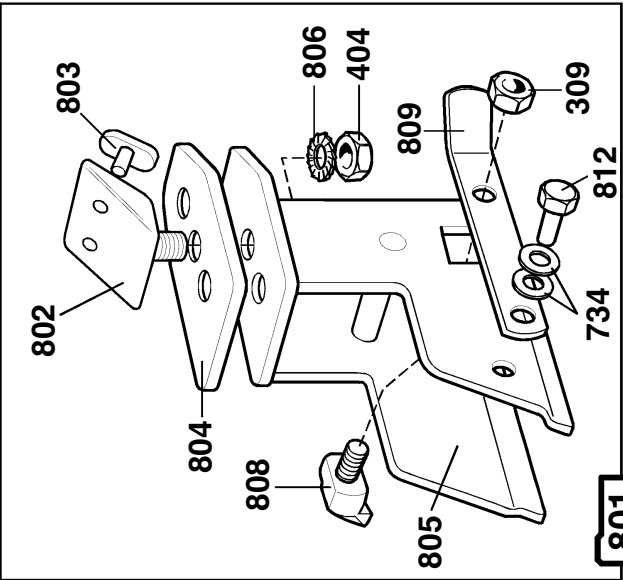
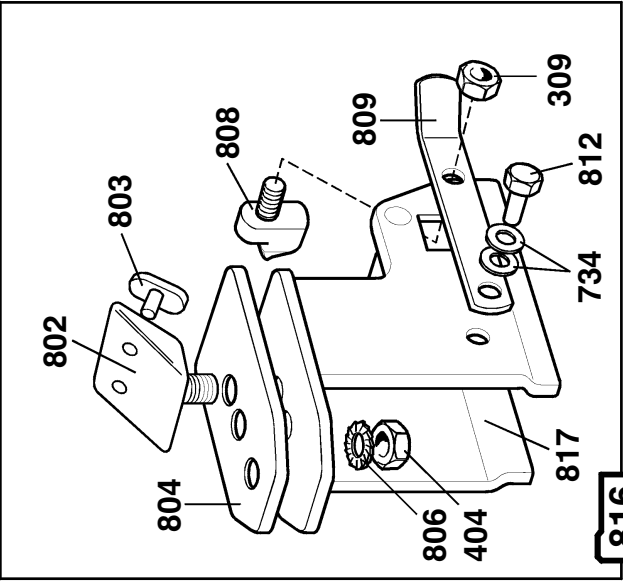
518



S 390







Rif.	Codice	Descrizione
1	2120666	Carcassa
2	3010460	Appoggio ruote
3	3016839	Fiancata sinistra
4	3009516	Leva copertoni
5	3006515	Targhetta pedali
6	3015620	Piede fissaggio macchina
7	3016836	Fiancata destra
8	3017348	Targhetta S 390
9	3094868	Sostegno vaso grasso
10	4300226	Vite TSPEI M 8x20 10K
11	4300120	Vite autof. 4,8x16
12	4300019	Vite TE M 8x16
13	4300018	Vite TE M 8x12
101	9476932	Raccordo diritto 1/4" ø 8 rapido
102	4300237	Vite TCEI M 4x50 1/2 fil.
103	4300130	Dado alto M 4
104	4211402	Innesto rapido maschio
105	4210937	Manometro
106	4209047	Raccordo L 1/4" ø 8 rapido
107	3013980	Supporto gruppo pneumatico
108	2019632	Filtro/ regolatore + lubrificatore
109	4214580	Raccordo T 1/4"
110	4215581	Filtro/regolatore con tazza
111	4215723	Filtro
112	4215724	Tazza filtro
113	4215582	Lubrificatore con tazza
114	4215725	Tazza lubrificatore
115	2201115	Valvola gonfiaggio rapido completa
116	4205816	Raccordo con dado fresato 1/4"
117	4205255	Raccordo L 1/4" ø 8
118	4211383	Rubinetto rapido a sfera
119	3010923	Tubo rilsan ø 8-6 L= 800 mm
120	3005167	Tubo rilsan ø 8-6 L= 1100 mm
121	2-00891	Vite TCEI M 5x10
122	4220002	Blocchetto di collegamento
123	4216117	Guarnizione OR 1,78x14
124	4220003	Filtro completo
125	2-03033	Vite TCEI M 4x70 1/2 fil.
126	4220004	Lubrificatore completo
127	3019623	Supporto gruppo pneumatico
128	4220005	Attacco filtro/lubrificatore
129	2-03034	Vite TCEI M 4x55 1/2 fil.
130	4220006	Tazza filtro
131	4220007	Tazza lubrificatore
132	4220008	Filtro
133	2020110	Filtro/regolatore + lubrificatore
201	2016784	Flangia comando
202	2116785	Piastra autocentrante
203	2116786	Scorrevole
204	2116787	Scorrevole cilindro
205	3008225	Griffa bloccaggio

Ref.	Code	Description
1	2120666	Body
2	3010460	Integral wheel support
3	3016839	Left side panel
4	3009516	Tyre lever
5	3006515	Pedal data plate
6	3015620	Fixing plate
7	3016836	Right side panel
8	3017348	S 390 label
9	3094868	Holder for tyre paste container
10	4300226	Screw M 8x20
11	4300120	Screw M 4,8x16
12	4300019	Screw M 8x16
13	4300018	Screw M 8x12
101	9476932	Quick union 1/4" ø 8
102	4300237	Screw M 4x50
103	4300130	Nut M 4
104	4211402	Coupling
105	4210937	Pressure gauge
106	4209047	L-Union 1/4" ø 8
107	3013980	Pneumatic assembly support
108	2019632	Filter/regulator+oiler
109	4214580	T-union 1/4"
110	4215581	Water separator and pressure regulator
111	4215723	Filter
112	4215724	Filter tank
113	4215582	Lubricator
114	4215725	Lubricator tank
115	2201115	Complete quick inflating valve
116	4205816	Bayonet connection 1/4"
117	4205255	L-union 1/4" ø 8
118	4211383	Cock
119	3010923	Pneumatic hose ø 8-6 L= 800 mm
120	3005167	Pneumatic hose ø 8-6 L= 1100 mm
121	2-00891	Screw M 5x10
122	4220002	Connecting block
123	4216117	O-Ring 1,78x14
124	4220003	Complete filter unit
125	2-03033	Screw M 4x70
126	4220004	Complete lubricator unit
127	3019623	Pneumatic assembly support
128	4220005	Filter and lubricator holder
129	2-03034	Screw M 4x55
130	4220006	Filter tank
131	4220007	Lubricator tank
132	4220008	Filter
133	2020110	Filter/regulator + oiler
201	2016784	Control flange
202	2116785	Turntable
203	2116786	Slide
204	2116787	Slide for cylinder
205	3008225	Clamping jaw

Rif.	Codice	Descrizione
206	3008731	Scorrevole
207	4300576	Vite TE M 12x85 1/2 fil. 10K
208	4300192	Seeger E. ø 65
209	4300186	Seeger E. ø 12
210	4300156	Rosetta ø 12
211A	3016789	Boccola biella comando (fino al 06/03)
211B	4-400454	Boccola biella comando (dal 07/03)
212	3010736	Distanziale piastra comando
213	2201587	Raccordo semplice 1/8" ø 8
214	3009822	Tubo rilsan ø 8-6 L= 54 mm
215	4295016	Raccordo T ø 8
216	4209029	Raccordo 1/8" ø 8 rapido
217	4206114	Guarnizione NSW 20-30-6
218	4215926	Boccola 20x23x20
219	4216812	Anello OR 2275 (1,78x69,57)
220	3016811	Tirante M 8
221	4300220	Dado medio M 8
222	3016807	Camicia ø 70x282
223	3016809	Flangia posteriore ø 70
224	3016810	Stelo ø 20
225	4300389	Dado autobloccante basso M 12
226	3010677	Rondella ø 12,5x30x3
227	4217860	Guarnizione pistone ø 70
228	2201402	Serie guarnizioni cilindro ø 70
229	2201404	Cilindro ø 70x248 completo
230	2201403	Flangia anteriore con guida
231	3094668	Rondella piastra autocentrante
232	3315621	Cappuccio piastra autocentrante
233	4300052	Vite TE M 16x1,5x40
234	2201405	Piastra autocentrante completa
235	3005164	Tubo rilsan ø 8 L= 260 mm
236	2119722	Piastra autocentrante
237	2119605	Scorrevole inferiore
238	3020438	Distanziale ø 12,25x24x6
239	9304492	Rondella ø 25x12x0,3
240	2119607	Scorrevole con perno
241	2-02519	Seeger EST. ø 72
242	5-400156	Flangia comando
244	3021085	Tirante M 8x342
245	3021086	Camicia ø 70x307
246	3021087	Stelo ø 20x435
247	2202252	Cilindro ø 70x248 completo
248	3021199	Distanziale ø 13x24x5
249	2-00310	Vite TCEI M 6x20
250	3020521	Stelo ø 20
251	3020642	Flangia posteriore
252	3020831	Camicia ø 70
253	4209740	Guarnizione OR 3,53x63,09
254	4220637	Guarnizione 20x26x3,6
255	2202348	Flangia anteriore con guarnizione
256	2202349	Serie guarnizioni + pistone cil. ø 70

Ref.	Code	Description
206	3008731	Slide
207	4300576	Screw M 12x85
208	4300192	Seeger ring ø 65
209	4300186	Seeger ring ø 12
210	4300156	Washer ø 12
211A	3016789	Bush (up to 06/03)
211B	4-400454	Bush (from 07/03)
212	3010736	Spacer for control plate
213	2201587	Union 1/8" ø 8
214	3009822	Pneumatic hose ø 8-6 L= 54 mm
215	4295016	T-union ø 8
216	4209029	Quick union 1/8" ø 8
217	4206114	Lipped gasket NSW 20-30-6
218	4215926	Bush 20x23x20
219	4216812	O-ring 2275 (1,78x69,57)
220	3016811	Tie rod M 8
221	4300220	Nut M 8
222	3016807	Cylinder casing ø 70x282
223	3016809	Rear flange for cylinder ø 70
224	3016810	Shaft ø 20
225	4300389	Self-locking low nut M 12
226	3010677	Washer ø 12,5x30x3
227	4217860	Piston ø 70
228	2201402	Set of gaskets for cylinder ø 70
229	2201404	Complete cylinder ø 70x248
230	2201403	Front flange with guide
231	3094668	Turntable washer
232	3315621	Turntable cap
233	4300052	Screw M 16x1,5x40
234	2201405	Complete self-centering chuck
235	3005164	Pneumatic hose ø 8-6 L= 260 mm
236	2119722	Turntable
237	2119605	Sliding guide
238	3020438	Spacer ø 12,25x24x6
239	9304492	Washer ø 25x12x0,3
240	2119607	Sliding guide with pin
241	2-02519	Seeger Ring ø 72
242	5-400156	Complete control flange
244	3021085	Tie rod M 8x342
245	3021086	Casing ø 70x307
246	3021087	Shaft ø 20x435
247	2202252	Complete cylinder ø 70x248
248	3021199	Spacer ø 13x24x5
249	2-00310	Screw M 6x20
250	3020521	Piston rod ø 20
251	3020642	Rear flange
252	3020831	Casing ø 70
253	4209740	O-Ring 3,53x63,09
254	4220637	Gasket 20x26x3,6
255	2202348	Complete front flange
256	2202349	Set of gasket for cylinder ø 70

Rif.	Codice	Descrizione
301	3005174	Boccola fulcro cilindro stallonatore
302	3008952	Molla stallonatore
303	3010961	Perno orientabile
304	3015534	Vite speciale M 16x1,5
305	3015976	Rasamento ø 16,5x40x1,5
306	3016013	Piastrina fermo vite
307	3094377	Coperchio cilindro stallonatore
308	3094378	Molla compressione
309	4300133	Dado alto M 8
310	4300148	Dado autobloccante M 18x1,5
311	3010963	Stelo ø 20
312	3011059	Pistone ø 186
313	4205257	Guarnizione DE 725
314A	2202149	Cilindro stallonatore (fino a matr. 020540636)
314B	2120739	Cilindro stallonatore (dalla matr. 020540637)
315	3005320	Valvola scarico rapido 1/4"
316	4205260	Raccordo diritto 1/8" ø 6
317	4206523	Guida stelo WRI 20
318	3094971	Vite speciale M 12
319	4212845	Silenziatore 1/4" sinterizzato
320	3310960	Ammortizzatore
321	4300080	Vite TCEI M 12x30
322	2200603	Serie guarnizioni cilindro stallonatore
323	4300158	Rosetta ø 16
324	4300514	Dado autobloccante M 16x1,5
325	4300165	Rosetta ø 8x24x2
326	2201116	Braccio stallonatore completo
327A	2200633	Cilindro stallonatore completo (fino al 06/00)
327B	2201588	Cilindro stallonatore completo (dal 07/00)
328	3305242	Impugnatura a sfera
329	2200140	Paletta completa
330	3007326	Rasamento ø 13x35x0,3
331	4300142	Dado autobloccante M 12
332	3007941	Tubo rilsan ø 6-4 L= 500 mm
333	3019112	Tubo rilsan ø 10-8 L= 500 mm
334	3010912	Rasamento ø 24x29,5x0,5
335	4300414	Seeger int. ø 30
401	2115478	Braccio a bandiera
402	2116804	Palo verticale
403	2310947	Leva con manopola
404	4300134	Dado alto M 10
405	4300399	Vite STEI M 12x30
406A	3005564	Molla (fino alla matr. 031040618)
406B	3016555	Molla (dalla matr. 031040619)
407	3007143	Rondella ø 10,25x36x4
408	3010501	Piatto blocca esagono
409	4300409	Dado basso M 12
410	4300073	Vite TCEI M 8x30
411	2201117	Nottolino con inserto
412	3010505	Piastrina eccentrico leva
413	3010908	Distanziale piastrina eccentrico

Ref.	Code	Description
301	3005174	Bush
302	3008952	Bead breaker spring
303	3010961	Rotating pin
304	3015534	Special screw M 16x1,5
305	3015976	Washer ø 16,5x40x1,5
306	3016013	Plate
307	3094377	Bead breaker cylinder cover
308	3094378	Piston return spring
309	4300133	Nut M 8
310	4300148	Nut M 18x1,5
311	3010963	Bead breaker rod
312	3011059	Piston ø 186
313	4205257	Lipped gasket DE 725
314A	2202149	Bead breaker cylinder (up to s/n 020540636)
314B	2120739	Bead breaker cylinder (from s/n 020540637)
315	3005320	Valve 1/4"
316	4205260	Union 1/8" ø 6
317	4206523	WRI-20 guide for piston rod
318	3094971	Special screw M 12
319	4212845	Silencer 1/4"
320	3310960	Shock absorber
321	4300080	Screw M 12x30
322	2200603	Set of gasket for bead breaker cylinder
323	4300158	Washer ø 16
324	4300514	Nut M 16x1,5
325	4300165	Washer ø 8x24x2
326	2201116	Complete bead breaking arm
327A	2200633	Complete bead breaker cylinder (up to 06/00)
327B	2201588	Complete bead breaker cylinder (from 07/00)
328	3305242	Bead breaker handle knob
329	2200140	Complete shovel
330	3007326	Washer 35x13x0,3
331	4300142	Nut M 12
332	3007941	Pneumatic hose ø 6-4 L= 500 mm
333	3019112	Pneumatic hose ø 10-8 L= 500 mm
334	3010912	Washer ø 24x29,5x0,5
335	4300414	Int. seeger ø 30
401	2115478	Swinging arm
402	2116804	Vertical post
403	2310947	Lever with handle
404	4300134	Nut M 10
405	4300399	Screw M 12x30
406A	3005564	Vertical arm spring (up to s/n 031040618)
406B	3016555	Vertical arm spring (from s/n 031040619)
407	3007143	Washer ø 10,25x36x4
408	3010501	Locking plate for hexagonal arm
409	4300409	Flat nut M 12
410	4300073	Screw M 8x30
411	2201117	Pawl with insert
412	3010505	Plate for cam lever
413	3010908	Spacer

Rif.	Codice	Descrizione
414	4300020	Vite TE M 8x20
415A	3011971	Asta esagonale (fino alla matr. 031040618)
415B	4-400311	Asta esagonale (dalla matr. 031040619)
416	3015495	Rasamento ø 16,5x50x1,5
417	3015531	Vite speciale M 16x1,5
418	4300028	Vite TE M 10x25
419	3305161	Pomolo
420	3310506	Carter protezione bloccaggio
421	4216676	Volantino con perno
422	4300280	Vite STEI M 6x6 punta piana
423	3093674	Rullino conico unghia
424	4300076	Vite TCEI M 10x20 12K
425	3309545	Ammortizzatore torretta
426	4210027	Rullino ø 5x21,8
427	2201432	Torretta universale completa
428	4220605	Spina elastica ø 5x25
429	2-01146	Vite STEI M 10x10
430	9350194	Rondella torretta
431	9350197	Vite fissaggio torretta
432	2202073	Torretta completa
501	4300035	Vite TE M 10x50 1/2 fil.
502	4300157	Rosetta ø 14
503	3012603	Scatola riduttore superiore
504	4300066	Vite TCEI M 6x18
505	4300128	Dado medio M 10
506	3005201	Puleggia riduttore
507	4100004	Cuscinetto 6010
508	4206095	Anello di tenuta 2035/10
509	4300194	Linguetta a disco 6x9
510	4210480	Spina cilindrica ø 8x20
511	4206091	Anello OR 4137
512	4100005	Cuscinetto a rulli conici 30204
513	3006014	Vite senza fine
514	4210479	Cappellotto ø 35x8
515	2407827	Ruota elicoidale con perno
516	3006086	Scatola riduttore inferiore
517	4300132	Dado alto M 6
518	2017423	Riduttore completo
519	3010107	Vite traino raccordo girevole
520	3009826	Tubo spirale ø 8-6 L= 460 mm
521	4217294	Raccordo Y 1/8" ø 8
522	4207833	Anello OR 3237 (2,62x60)
523	4205322	Raccordo 1/8" ø 8
524	2017295	Raccordo girevole completo
525	3015501	Tubo rilsan ø 8-6 L= 600 mm
526	4300266	Dado basso M 14
601	3011201	Supporto invertitore
602	3016335	Supporto motore
603	4300256	Vite TE M 4x16
604	4300169	Rosetta dentellata ø 4
605	3394587	Leva invertitore

Ref.	Code	Description
414	4300020	Screw M 8x20
415A	3011971	Hexagonal arm (up to s/n 031040618)
415B	4-400311	Hexagonal arm (from s/n 031040619)
416	3015495	Washer ø 16,5x50x1,5
417	3015531	Special screw M 16x1,5
418	4300028	Screw M 10x25
419	3305161	Knob
420	3310506	Cover for locking system
421	4216676	Handle
422	4300280	Screw M 6x6
423	3093674	Claw roller
424	4300076	Screw M 10x20
425	3309545	Mounting head shock absorber
426	4210027	Pin ø 5x21,8
427	2201432	Complete mounting head
428	4220605	Split pin ø 5x25
429	2-01146	Screw M 10x10
430	9350194	Mounting head fixing washer
431	9350197	Mounting head fixing screw
432	2202073	Complete mounting head
501	4300035	Screw M 10x50
502	4300157	Washer ø 14
503	3012603	Upper gear box housing
504	4300066	Screw M 6x18
505	4300128	Nut M 10
506	3005201	Pulley at gear box side
507	4100004	Roller bearing 6010
508	4206095	O-ring 2035/10
509	4300194	Woodruff key 6x9
510	4210480	Pin ø 8x20
511	4206091	O-ring 4137
512	4100005	Roller bearing 30204
513	3006014	Worm screw
514	4210479	Cap ø 35x8
515	2407827	Gear wheel with support
516	3006086	Lower gear box housing
517	4300132	Nut M 6
518	2017423	Complete gearbox
519	3010107	Screw for rotating union
520	3009826	Pneumatic hose ø 8-6 L= 460 mm
521	4217294	Y-union 1/8" ø 8
522	4207833	O-ring 3237 (2,62x60)
523	4205322	Union 1/8" ø 8
524	2017295	Complete rotating union
525	3015501	Pneumatic hose ø 8-6 L= 600 mm
526	4300266	Nut M 14
601	3011201	Reverse support
602	3016335	Motor holder
603	4300256	Screw M 4x16
604	4300169	Tooth washer ø 4
605	3394587	Reverse lever

Rif.	Codice	Descrizione
606	4300084	Vite TCTC M 3x7
607	4300115	Vite autofilettante 3,5x13
608	4300089	Vite TCTC M 4x10
609	4300065	Vite TCEI M 6x12
610	4300153	Rosetta ø 6
611	4205258	Invertitore
612	3307305	Protezione invertitore
613A	2407436	Cavo collegamento motore 3 Ph
613B	2407445	Cavo collegamento motore 1 Ph
613C	2407448	Cavo collegamento motore 1 Ph 110V
614	4206664	Blocca passacavo SB8 R-3
615	4300009	Vite TE M 6x25
616A	2407396	Cavo alimentazione 3 Ph
616B	2407443	Cavo alimentazione 1 Ph
616C	2407446	Cavo alimentazione 1 Ph 110V
617	4211615	Cinghia trapezoidale A 24
618A	4217341	Motore 230/400V 3Ph 50/60Hz
618B	2202215	Motore 230V 1Ph 50Hz
618C	2202216	Motore 230V 1Ph 60Hz
618D	3-01032	Motore 110V 1Ph 60Hz
619	4300608	Vite STEI M 6x14 punta cilindrica
620A	3017322	Puleggia conduttrice 3Ph
620B	3005316	Puleggia conduttrice 1Ph
620C	3014625	Puleggia conduttrice 110V 1Ph 60Hz
621	4300611	Vite STEI M 10x70 punta piana
622	4300214	Vite TCEI M 10x16
701	2015549	Pedaliera stallonatore completa
702	2015536	Pedaliera completa
703	3094451	Biella comando invertitore
704	4300179	Copiglia ø 2x20
705	4300164	Rosetta ø 6x18
706	2115774	Pedale invertitore
707	3009553	Pedale
709	2409607	Supporto pedale invertitore
710	3006047	Molla torsione
711	3009407	Biella
712	2406150	Biella per camma
713	3006149	Balestra a forcella
714	3306148	Camma doppia
715	3015524	Perno pedali
716	3015695	Pedaliera
717	3009412	Molla
718	2309657	Valvola autocentrante completa
719	4300002	Vite TE M 4x25 1/2 filetto
720	4300138	Dado autobloccante M 4
721	4293991	Silenziatore 1/8"
722	4300364	Vite STEI M 6x8 12K punta coppa
723	4209658	Raccordo T 1/8" ø 8 rapido girevole
724	4300015	Vite TE M 6x60 1/2 filetto
725	4300139	Dado autobloccante M 6
726	4300167	Rosetta ondulata ø 8

Ref.	Code	Description
606	4300084	Screw M 3x7
607	4300115	Screw 3,5x13
608	4300089	Screw M 4x10
609	4300065	Screw M 6x12
610	4300153	Washer ø 6
611	4205258	Reverse
612	3307305	Reverse protection
613A	2407436	3-Ph motor connecting cable
613B	2407445	1 Ph motor connecting cable
613C	2407448	1 Ph motor connecting cable 110V
614	4206664	Cable holder SB8 R-3
615	4300009	Screw M 6x25
616A	2407396	3 Ph Lead-cable
616B	2407443	1 Ph Lead-cable
616C	2407446	1 Ph Lead-cable 110V
617	4211615	Belt A 24
618A	4217341	Motor 230/400V 3Ph 50/60Hz
618B	2202215	Motor 230V 1Ph 50Hz
618C	2202216	Motor 230V 1Ph 60Hz
618D	3-01032	Motor 110V 1Ph 60Hz
619	4300608	Screw M 6x14
620A	3017322	Motor pulley 3Ph
620B	3005316	Motor pulley 1Ph
620C	3014625	Motor pulley 110V 1Ph 60Hz
621	4300611	Screw M 10x70
622	4300214	Screw M 10x16
701	2015549	Complete bead breaker pedal
702	2015536	Complete pedals
703	3094451	Reverse connecting rod
704	4300179	Split pin ø 2x20
705	4300164	Washer ø 6x18
706	2115774	Reverse pedal
707	3009553	Pedal
709	2409607	Support for reverse pedal
710	3006047	Pedal spring
711	3009407	Connecting rod
712	2406150	Cam connecting rod
713	3006149	Fork leaf spring
714	3306148	Trip cam
715	3015524	Pedal pin
716	3015695	Pedal base
717	3009412	Spring for pedal return
718	2309657	Complete valve for self-centering chuck
719	4300002	Screw M 4x25
720	4300138	Nut M 4
721	4293991	Silencer 1/8"
722	4300364	Screw M 6x8
723	4209658	T-quick rotating union 1/8" ø 8
724	4300015	Screw M 6x60
725	4300139	Nut M 6
726	4300167	Washer ø 8

SCHEMA ELETTRICO

WIRE DIAGRAM

3 PH.

Fusibili - Fuses **-F0**

L1
L2
L3
PE

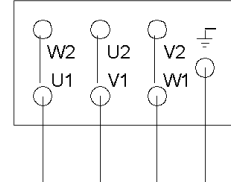
10 A (380-415-440V)
16 A (200-220-240V)

Spina e presa - Plug and socket :16 A

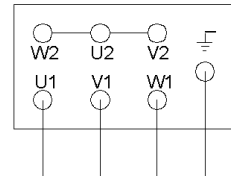
Invertitore commutatore di polarità - Reverse polarity switch

Collegamento morsetteria motore per cambio tensione
Motor junction box connection for voltage change

200-220-240 V



380-415-440 V



X	X	3	11	12
X	X	2	10	11
X	X	1	7	8
X	X		5	6
X	X		3	4
X	X		1	2
L	0	R		

Elementi - Elements

Contatti - Contacts



Motore autocentrante
Self-centering motor

1 PH.

Fusibili - Fuses **-FU1**

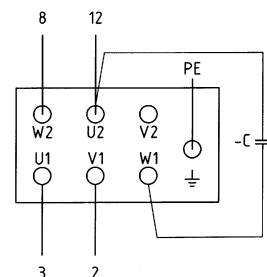
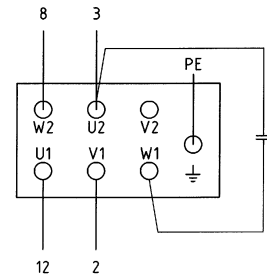
L1
N
PE
25 A (110V)
16 A (220-240V)

Spina e presa - Plug and socket :16 A

Invertitore commutatore di polarità - Reverse polarity switch

Morsetteria motore - Motor junction box

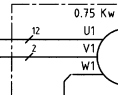
Per invertire il senso di rotazione
To reverse the sense of rotation



X	X	3	11	12
X	X	2	7	8
X	X	1	5	6
X	X		3	4
X	X		1	2
L	0	R		

Elementi - Elements

Contatti - Contacts

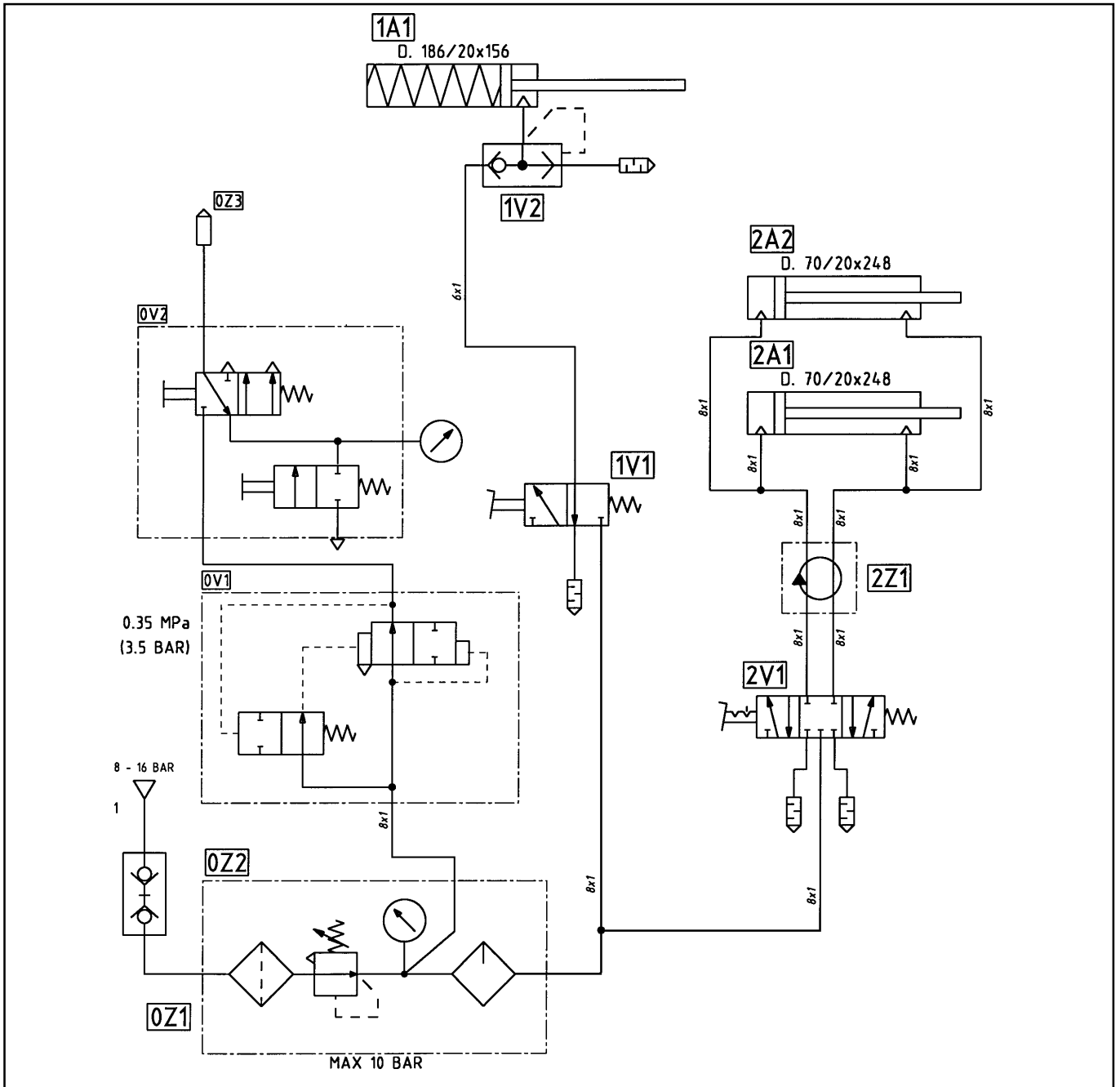


-C 25µF - 450V

Motore autocentrante
Self-centering motor

SCHEMA PNEUMATICO

PNEUMATIC DIAGRAM



Gruppo filtro-regolatore + lubrificatore	0Z2	Water separator and press. regulator+lubricator
Valvola di gonfiaggio rapido	0V1	Quick inflating valve
Valvola scarico rapido 1/4"	1V2	Quick release valve 1/4"
Valvola stallonatore	1V1	Bead breaker valve
Cilindro autocentrante	2A1-2A2	Self-centering chuck cylinder
Cilindro stallonatore	1A1	Bead breaker cylinder
Raccordo girevole	2Z1	Rotating union
Valvola autocentrante	2V1	Self-centering chuck valve
Innesto rapido maschio	0Z1	Quick union
Pistoletta gonfiaggio	0V2	Tyre inflating gun-&-gauge
Testina di gonfiaggio	0Z3	Inflating head



SICE
AUTOMOTIVE EQUIPMENT

SOCIETA' ITALIANA COSTRUZIONI ELETTROMECCANICHE S.I.C.E. - S.p.A.
Via Modena, 34 - 42015 CORREGGIO (R.E.) - ITALY

Tel. (0522) 693640	Export dept.:	Tel. (059) 348611
Fax (0522) 642882		Fax (059) 359358
E-mail: sice@sice.it	Internet: http://www.sice.it	E-mail: sice@pianeta.it