

S 40

**MANUALE PER IL PERSONALE TECNICO
TECHNICAL MANUAL**

Comprende:

- Esploso con elenco ricambi
- Schema elettrico
- Schema pneumatico

Includes:

- *Exploded view with spare parts list*
- *Wire diagram*
- *Pneumatic diagram*



SICE
AUTOMOTIVE EQUIPMENT

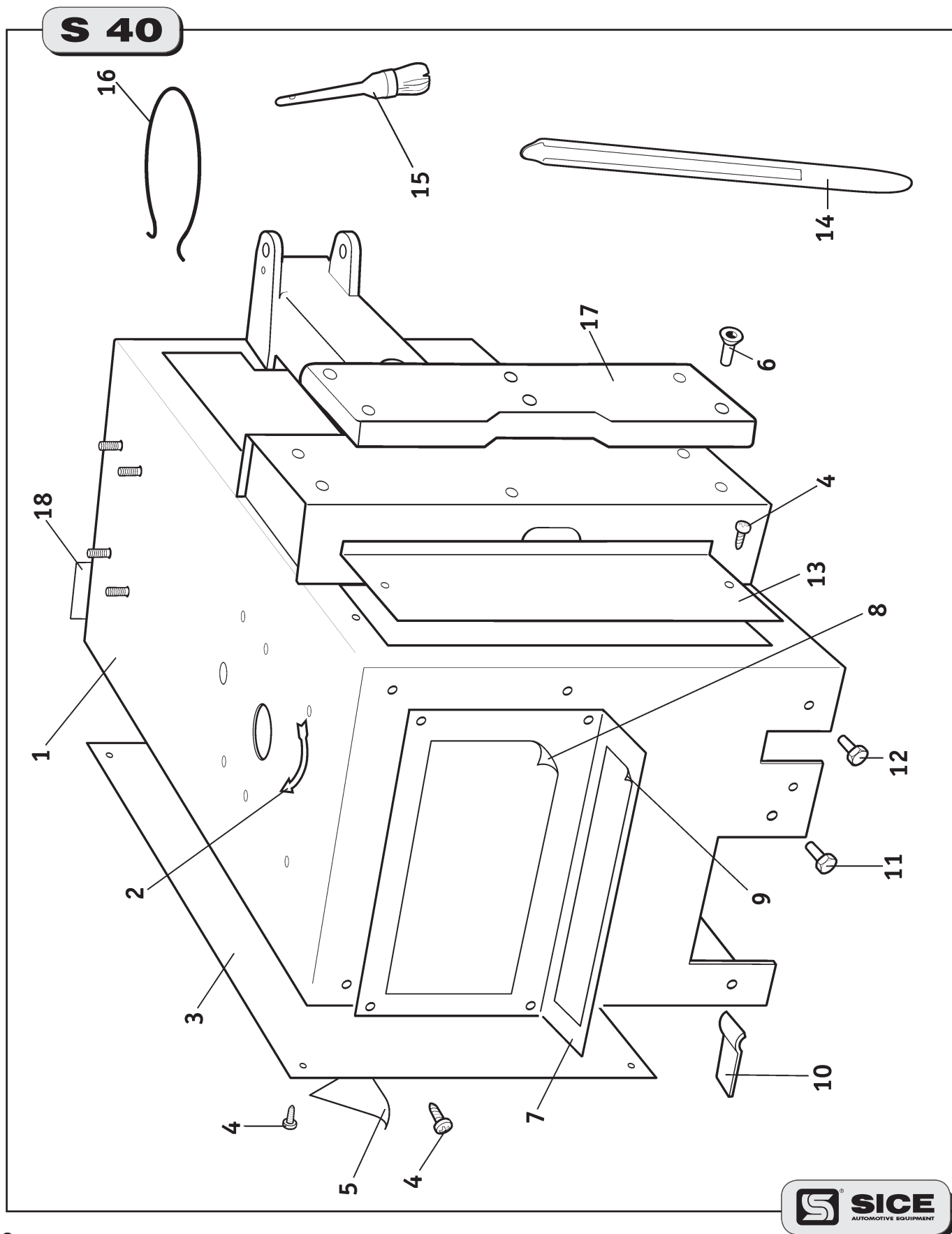
Ed. 06/2007

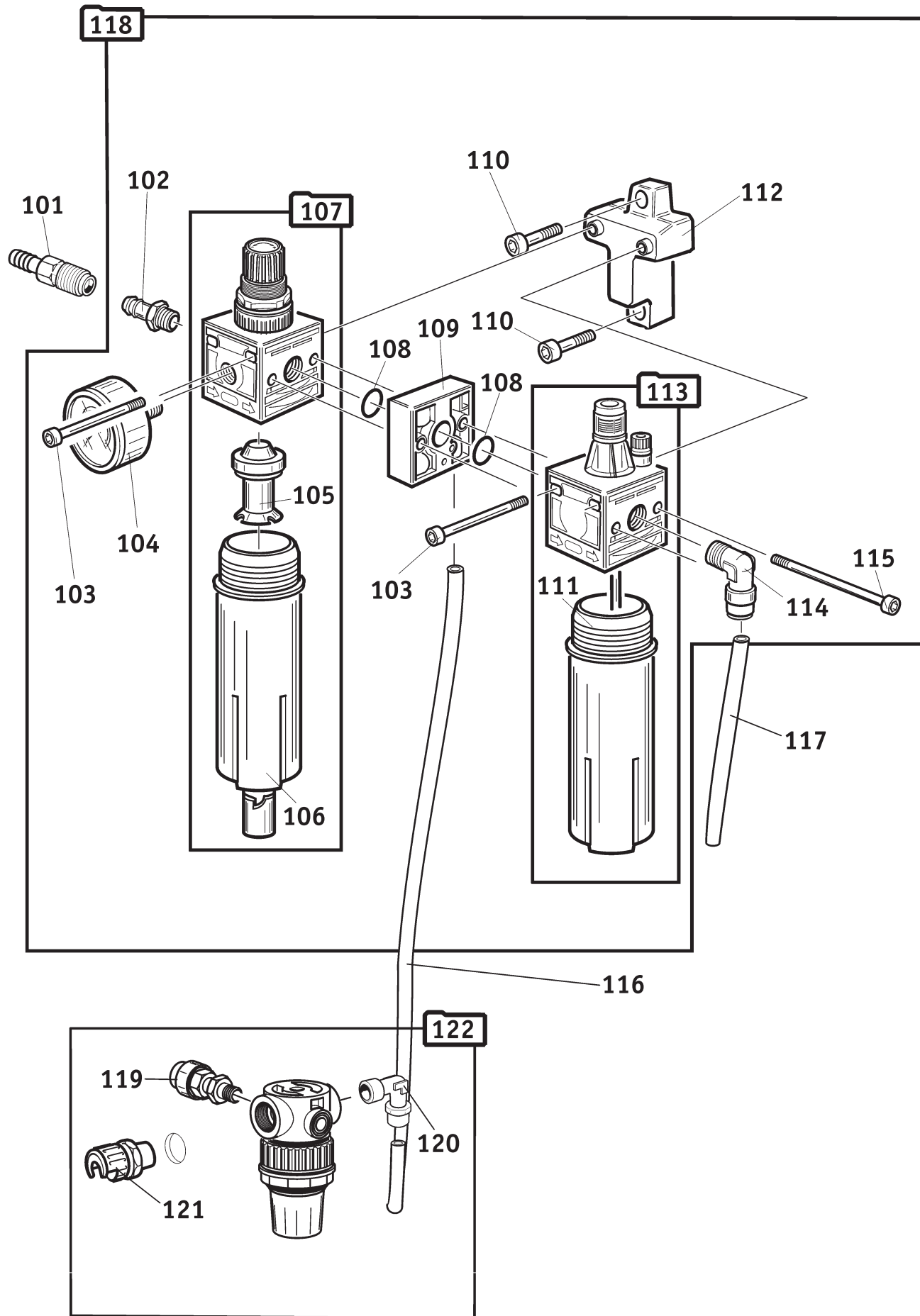
PARTI DI RICAMBIO

Per ordinazioni specificare **sempre** il numero di matricola rilevabile sull'apposita targhetta posta sul dispositivo. Indicare **sempre** il numero di riferimento e il numero di codice del particolare.

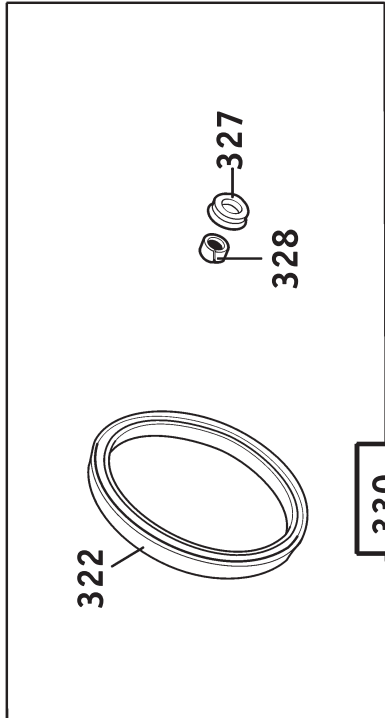
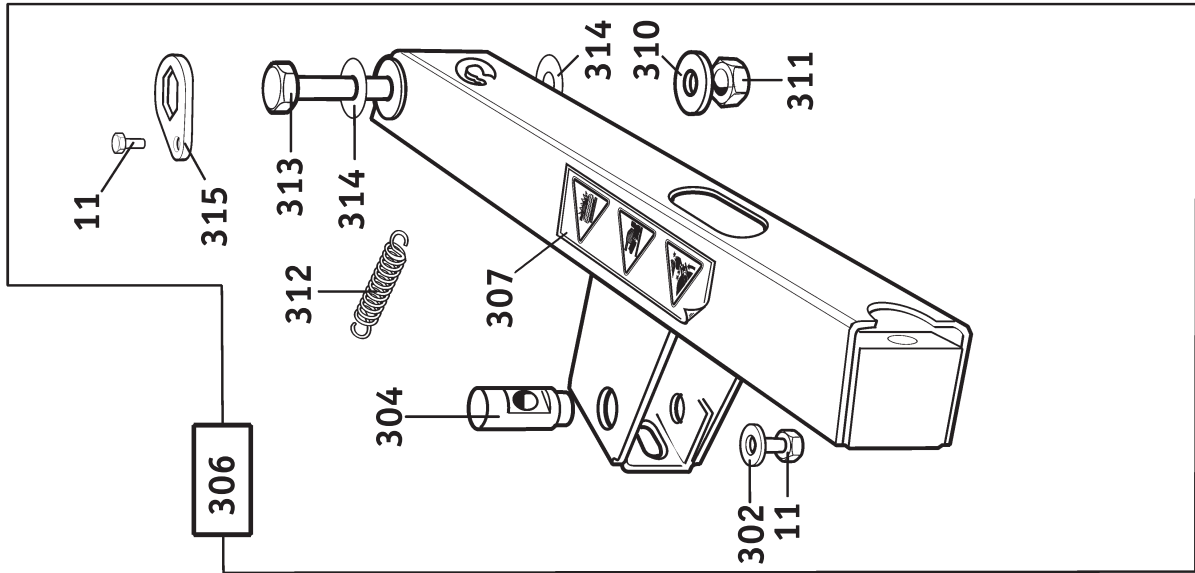
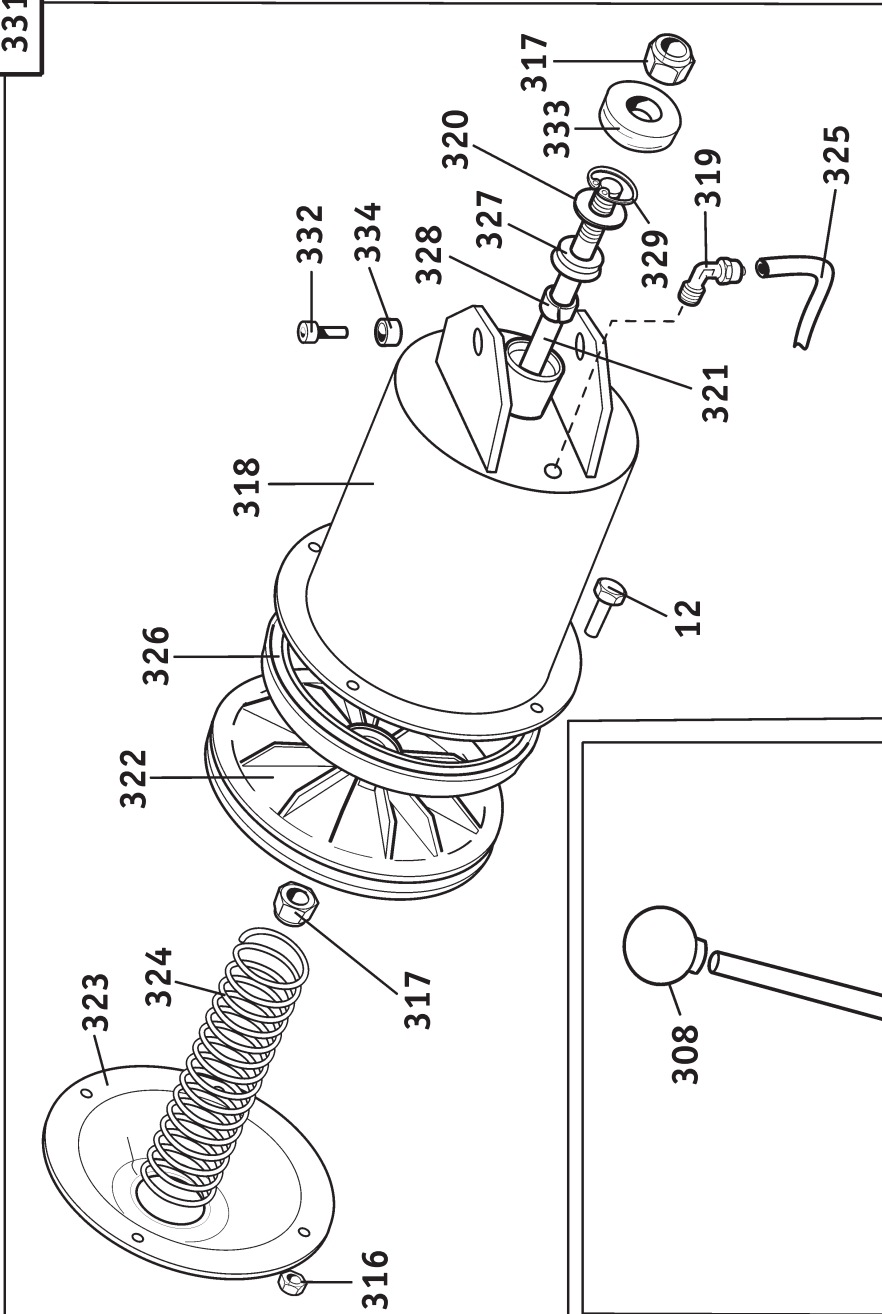
SPARE PARTS

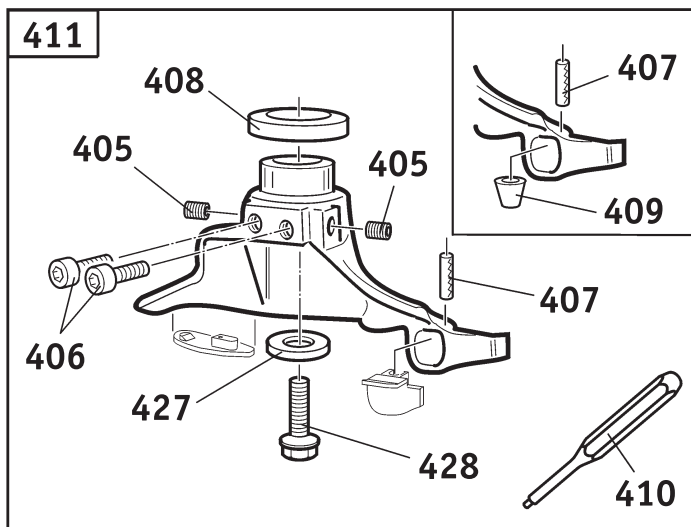
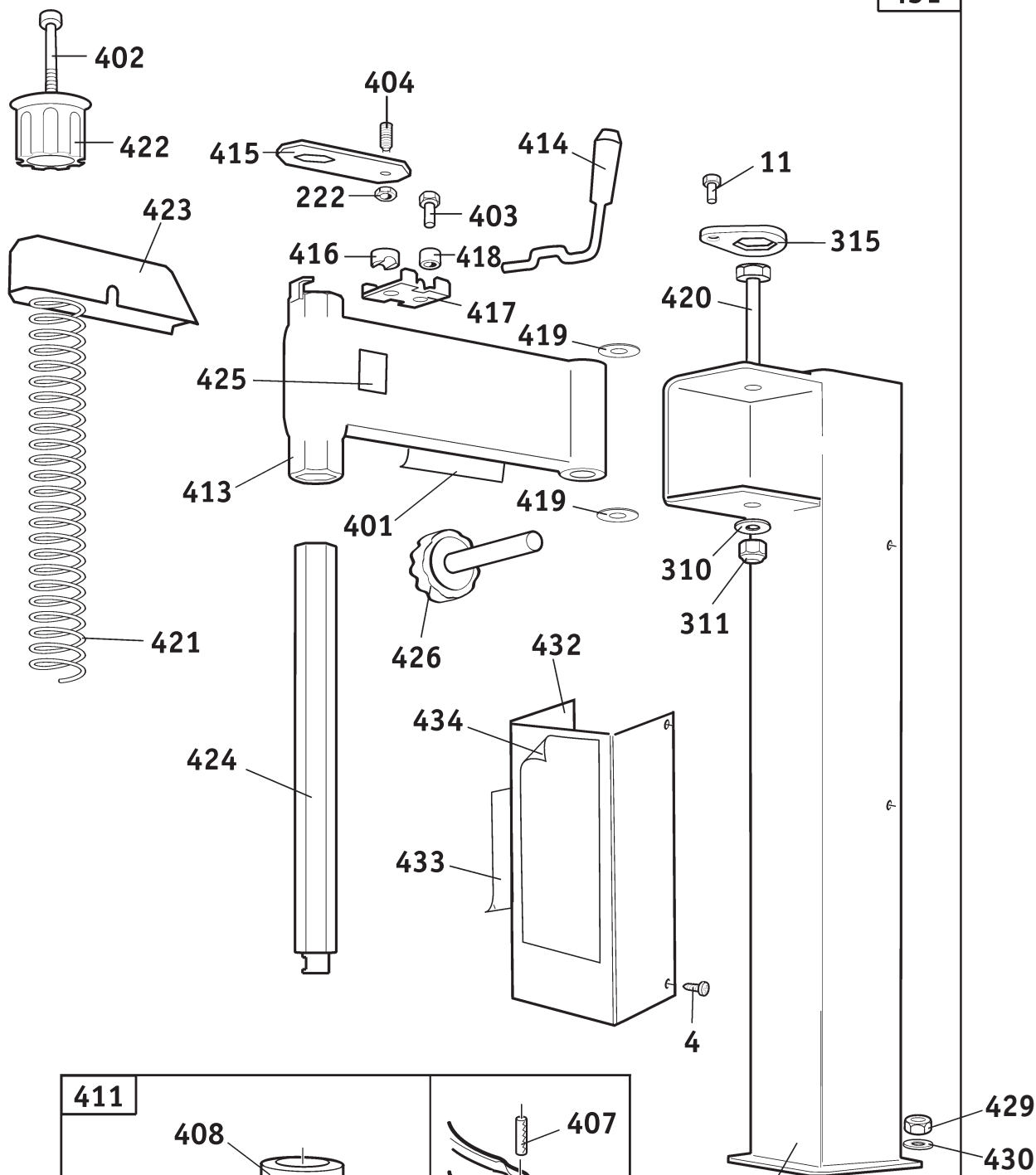
When ordering **always** specify the **serial number** shown on the data label placed on the device. Please also **always** specify the **reference** and the **code** number of the spares you require.

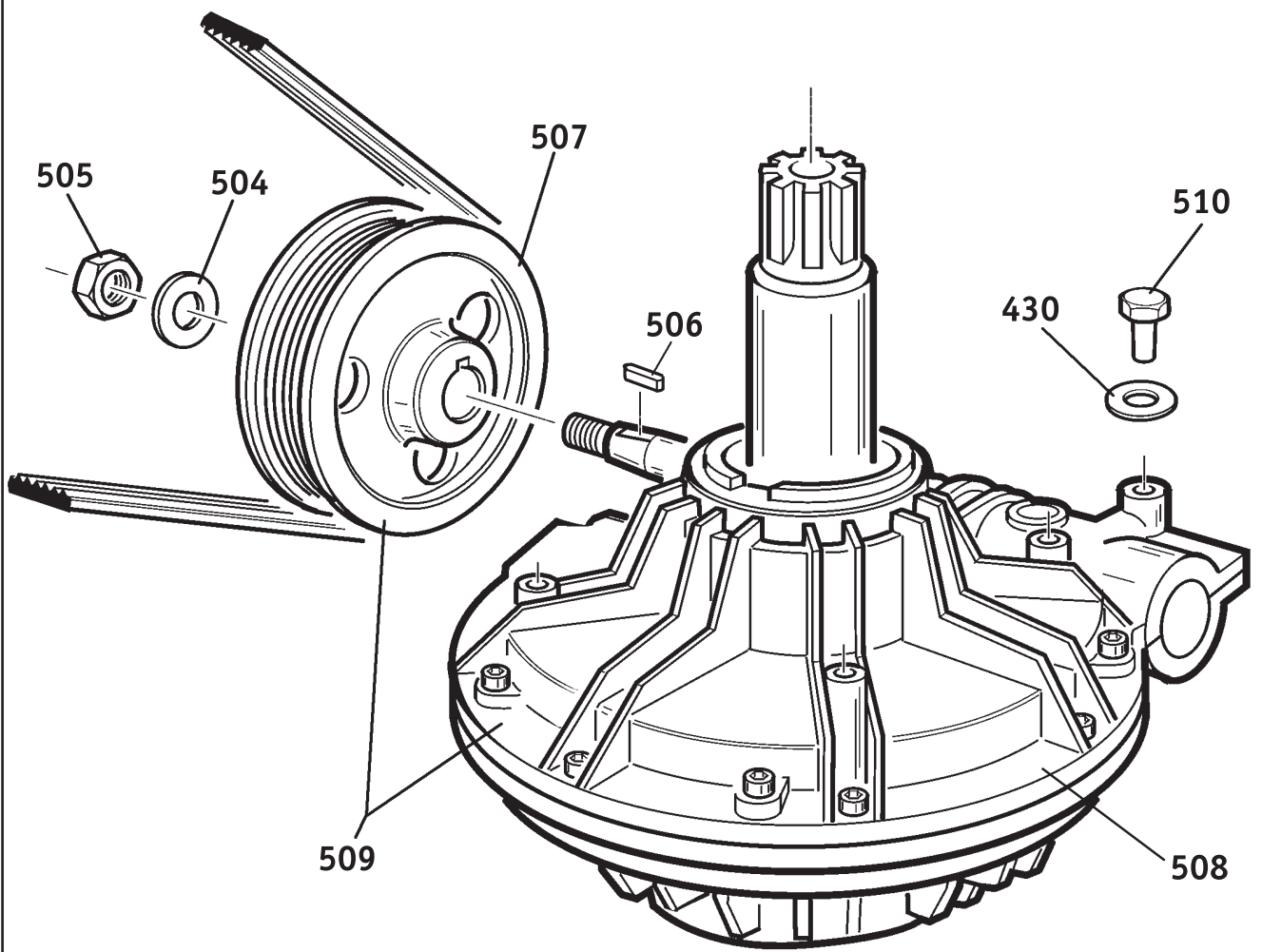
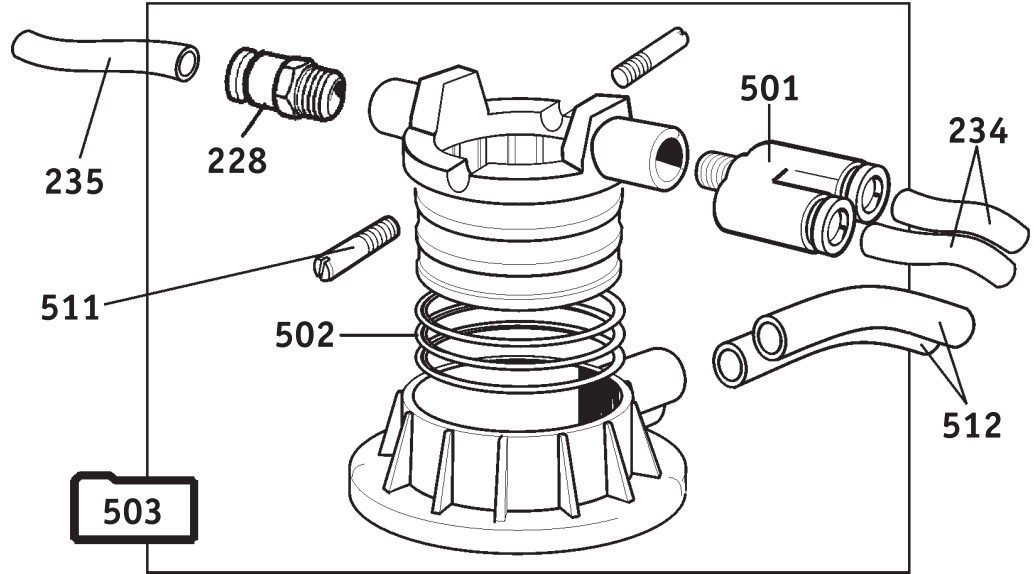


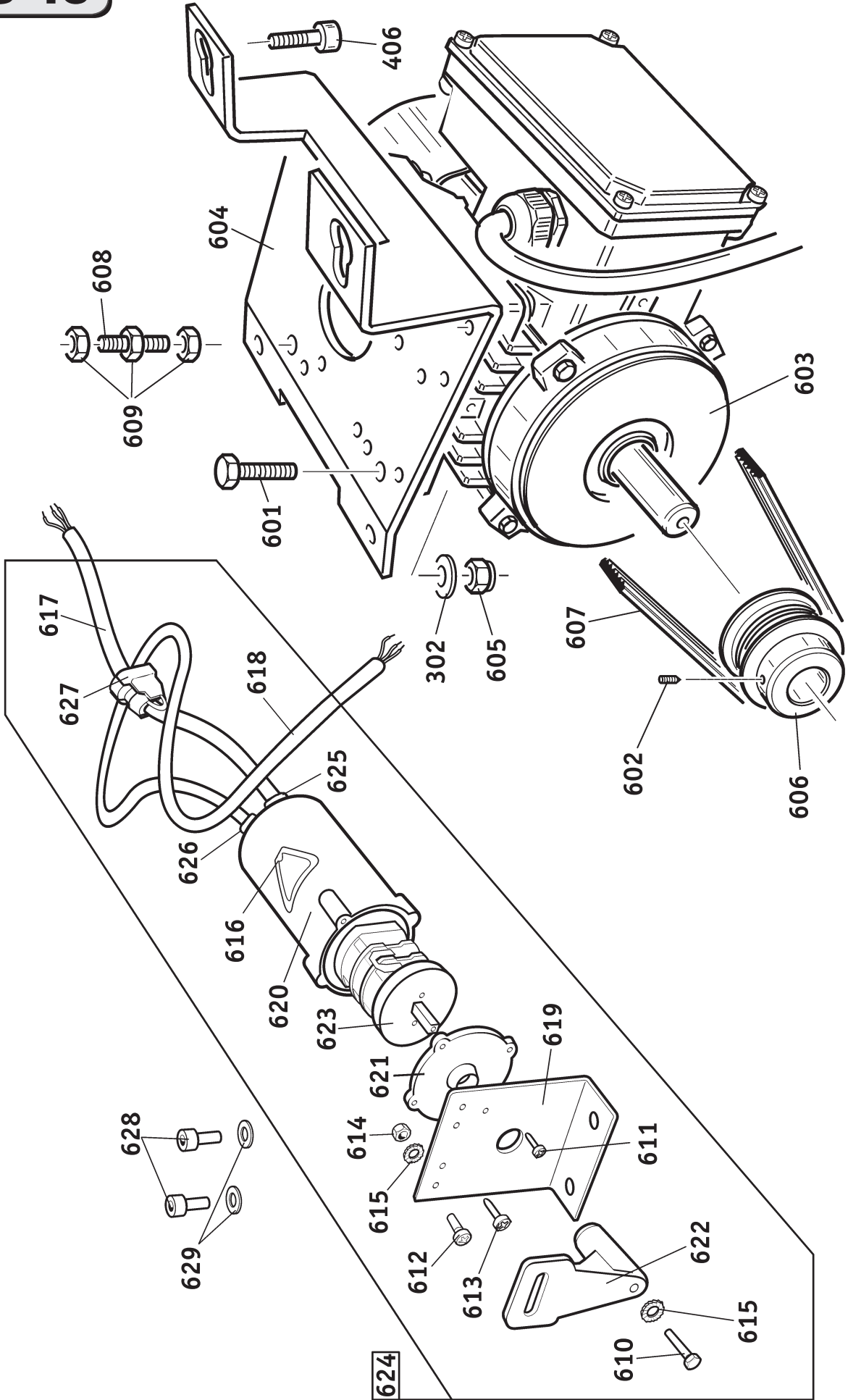


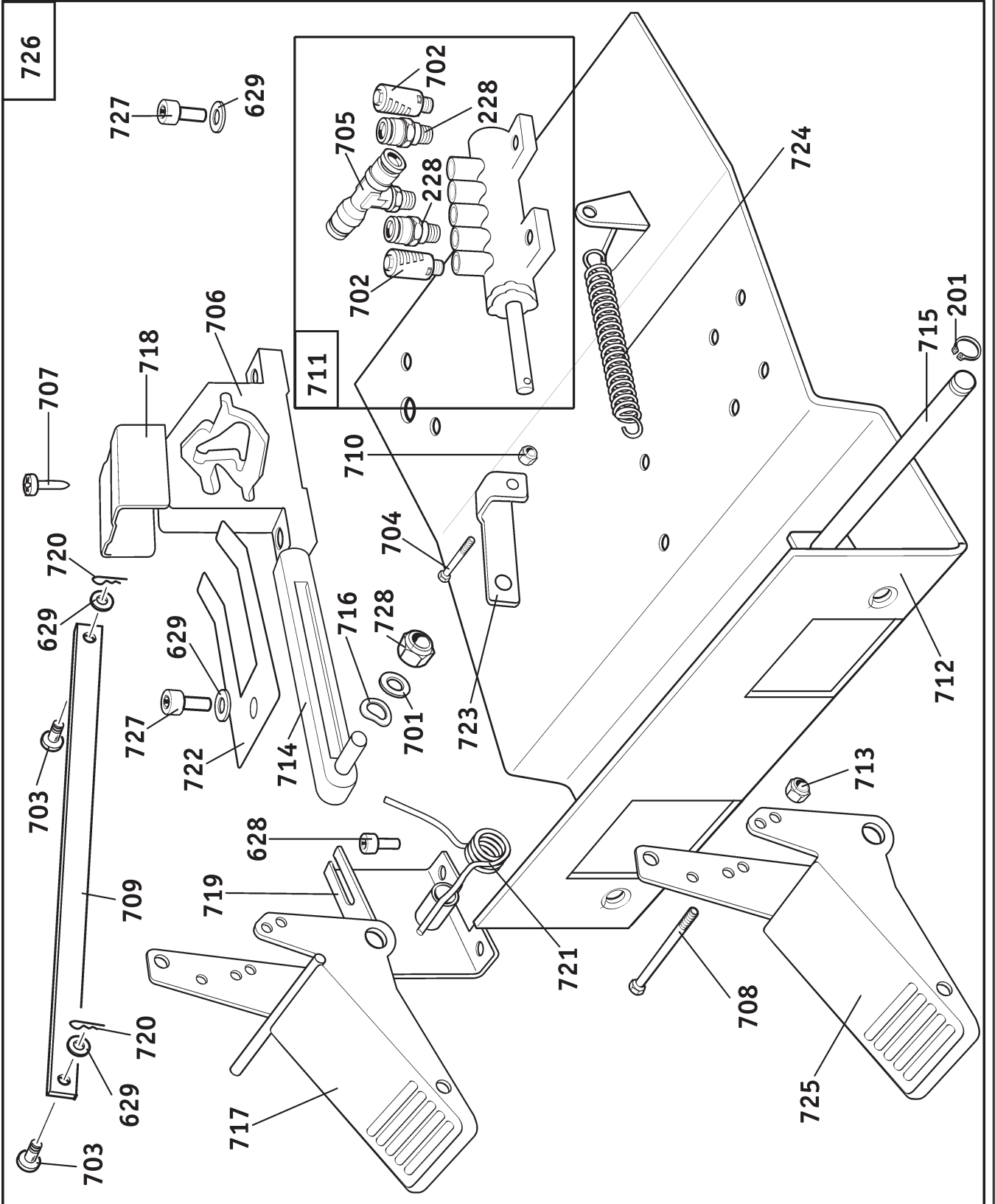
331



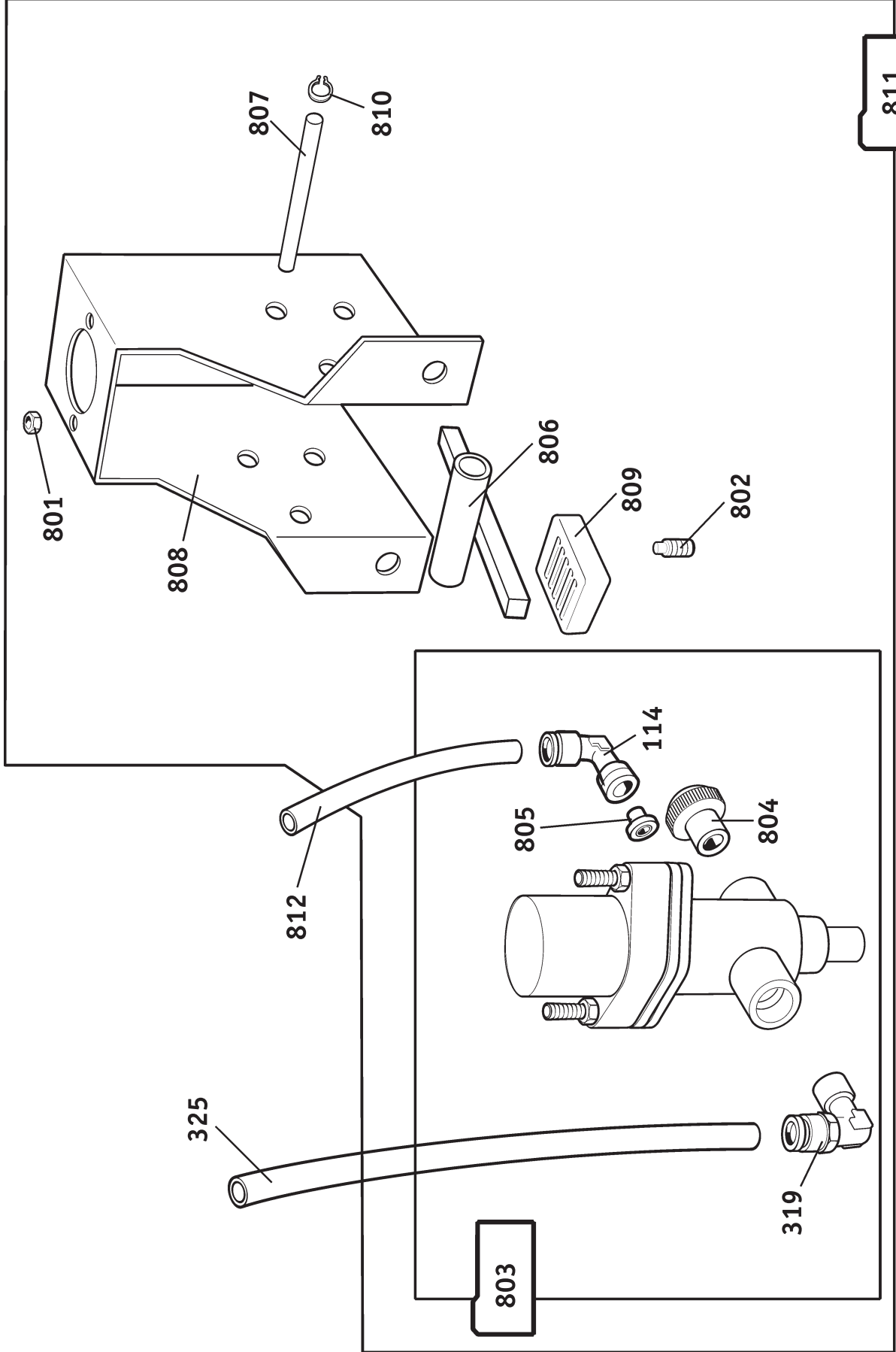








811



Rif. Ref.	Codice Code	Descrizione	Description
1	4-402860	CARASSA	BODY
2	3020842	TARGA SENSO ROTAZIONE BIANCA	SENSE OF ROTATION LABEL
3A	5-400247	FIANCATA SX + TARGHE (colore giallo)	LEFT SIDE PANEL WITH LABELS (yellow color)
3B	5-400257	FIANCATA SX + TARGHE (colore rosso)	LEFT SIDE PANEL WITH LABELS (red color)
3C	5-400674	FIANCATA SX + TARGHE (colore blu)	LEFT SIDE PANEL WITH LABELS (blue color)
4	2-02411	VITE AUTOF. D. 4,8X16	SELF-TAPPING SCREW D. 4,8X16
5	3014056	TARGA PERICOLO TENSIONE	WARNING TENSION LABEL
6	2-00711	VITE TSPEI M 6X16 10K	SOCKET COUNTERSUNK SCREW M 6X16
7A	5-400936	PROTEZIONE PEDALI + TARGHE (colore giallo)	PEDAL PROTECTION WITH LABELS (yellow color)
7B	5-400943	PROTEZIONE PEDALI + TARGHE (colore rosso)	PEDAL PROTECTION WITH LABELS (red color)
7C	5-400944	PROTEZIONE PEDALI + TARGHE (colore blu)	PEDAL PROTECTION WITH LABELS (blue color)
8	4-403564	TARGA S 40	S 40 LABEL
9	3006515	TARGA PEDALI	PEDALS LABEL
10	3015620	PIEDE FISSAGGIO MACCHINA	FIXING PLATE
11	2-01267	VITE TE M 8X12	HEXAGON HEAD CAP SCREW M 8X12
12	2-00372	VITE TE M 8X16	HEXAGON HEAD CAP SCREW M 8X16
13A	3016836	FIANCATA DESTRA (colore giallo)	RIGHT SIDE PANEL (yellow color)
13B	4-401011	FIANCATA DESTRA (colore rosso)	RIGHT SIDE PANEL (red color)
13C	4-402480	FIANCATA DESTRA (colore blu)	RIGHT SIDE PANEL (blue color)
14	3009516	LEVA COPERTONI	TYRE LEVER
15	4294838	PENNELLO GRASSO	TYRE PASTE APPLICATOR
16	3094868	SOSTEGNO VASO GRASSO	HOLDER FOR TYRE PASTE CONTAINER
17	4-401740	APPOGGIO RUOTA	WHEEL SUPPORT
18	3014102	TARGA COLLEGAMENTO GONFIATORE	LABEL
101	3-00411	RUBINETTO RAPIDO A SFERA D. 10,5	BALL VALVE D. 10,5
102	3-00410	INNESTO RAPIDO MASCHIO	QUICK MALE UNION
103	2-03034	VITE TCEI M 4X55 1/2 FIL.	SOCKET HEAD CAP SCREW M 4X55
104	3-00488	MANOMETRO D. 40	PRESSURE GAUGE D. 40
105	4220008	FILTRO	FILTER
106	4220006	TAZZA FILTRO	FILTER TANK
107	4220003	FILTRO COMPLETO	COMPLETE FILTER UNIT
108	4216117	GUARNIZIONE OR 1,78X14	O-RING 1,78X14
109	4220002	BLOCCHETTO DI COLLEGAMENTO	CONNECTING BLOCK
110	2-00891	VITE TCEI M 5X10	SOCKET HEAD CAP SCREW M 5X10
111	4220007	TAZZA LUBRIFICATORE	LUBRICATOR TANK
112	4220005	ATTACCO FILTRO/LUBRIFICATORE	FILTER AND LUBRICATOR HOLDER
113	4220004	LUBRIFICATORE COMPLETO	COMPLETE LUBRICATOR UNIT
114	3-00060	RACCORDO A L 1/4" 8-6 RAPIDO ORIENTABILE	L-QUICK REVOLVING UNION 1/4" 8-6
115	2-03033	VITE TCEI M 4X70 1/2 FIL.	SOCKET HEAD CAP SCREW M 4X70
116	3010470	TUBO RILSAN NERO D. 8-6 L=500	PNEUMATIC HOSE D. 8-6 L=500
117	3005167	TUBO RILSAN NERO D. 8-6 L=1100	PNEUMATIC HOSE D. 8-6 L=1100
118	2020110	FILTRO/REGOLATORE + LUBRIFICATORE	PRESSURE/REGULATOR + LUBRICATOR
119	3-00362	VALVOLA DI SICUREZZA 1/8"	SAFETY VALVE 1/8"
120	3-00108	RACCORDO A L 1/4" 8-6	L-UNION 1/4" 8-6
121	3-00202	RACCORDO CON DADO FRESATO 1/4"	BAYONET CONNECTION 1/4"
122	2202230	REGOLATORE DI PRESSIONE COMPLETO	COMPLETE PRESSURE REGULATOR
201	2-00025	ANELLO EL. D. 12	RETAINING RING FOR SHAFT D. 12

Rif. Ref.	Codice Code	Descrizione	Description
202	5-400112	FLANGIA COMANDO	CONTROL PLATE
203	2-00214	RONDELLA D. 12	WASHER D. 12
204	4220637	GUARNIZIONE RASC. BID. 20X26X3,6	LIPPED GASKET 20X26X3,6
205	2-01285	VITE TE M 12X85 1/2 FIL. 10K	HEXAGON HEAD CAP SCREW M 12X85
206	4217860	GUARNIZIONE PISTONE D. 70	GASKET WITH FLANGE D. 70
207	2-02519	ANELLO EL. D. 72	RETAINING RING FOR SHAFT D. 72
208	4209740	GUARNIZIONE OR 3,53X63,09	O-RING 3,53X63,09
209	2-71921	SPINA EL. D. 5X14	SPRING-TYPE STRAIGHT PIN D. 5X14
210	4-403639	CAMICIA D. 70	CASING D. 70
211	2121188	PIASTRA AUTOCENTRANTE	SELF-CENTERING CHUCK TABLE
212	4-403638	STELO D. 20	SHAFT D. 20
213	3008225	GRIFFA BLOCCAGGIO	CLAMPING JAW
214	3020642	FLANGIA POSTERIORE	CYLINDER REAR FLANGE
215	3008731	SCORREVOLE	SLIDE
216	2202348	KIT FLANGIA ANTERIORE + GUARNIZIONI	COMPLETE FRONT FLANGE
217	3020438	DISTANZIALE D. 12,25X24X6	SPACER D. 12,25X24X6
218	3010677	RONDELLA D. 12,5X30X3	WASHER D. 12,5X30X3
219	3021199	DISTANZIALE D. 13X24X5	SPACER D. 13X24X5
220	2-00310	VITE TCEI M 6X20	SOCKET HEAD CAP SCREW M 6X20
221	3021213	LAMA COPRIASOLA	COVER PLATE
222	2-00158	DADO BASSO M 12	LOW NUT M 12
223	4-400454	BOCCOLA BIELLA COMANDO	BUSH FOR CONTROL PLATE
224	5-490596	CILINDRO D. 70X20X300 COMPLETO	COMPLETE CYLINDER D. 70X20X300
225	4-403633	SCORREVOLE CON PERNO	SLIDING GUIDE WITH PIN
226	4-403634	SCORREVOLE INFERIORE	SLIDING GUIDE
227	2-71441	VITE TE M 16X1,5X40	HEX. HEAD CAP SCREW M 16X1,5X40
228	3-00477	RACCORDO DIRITTO 1/8" 8-6 RAPIDO	QUICK UNION 1/8" 8-6
229	3094668	RONDELLA PIASTRA AUTOCENTRANTE	TURNTABLE WASHER
230	3308152	CAPPUCCIO PIASTRA AUTOCENTRANTE	TURNTABLE CAP
231	2202349	KIT GUARNIZIONI + PISTONE D. 70	SET OF GASKETS AND PISTON D. 70
232	3-00025	RACCORDO A T 8-6 RAPIDO	T-QUICK UNION 8-6
233	4-401998	TUBO RILSAN D. 8-6 L=62	PNEUMATIC HOSE D. 8-6 L=62
234	4-403902	TUBO RILSAN D. 8-6 L=350	PNEUMATIC HOSE D. 8-6 L=350
235	4-401988	TUBO SPIRALE POLIURETANO D. 8-5 L=410	POLYURETHAN SPIRAL HOSE D. 8-5 L=410
236	2201587	RACCORDO SEMPLICE 1/8" 8-6	UNION 1/8" 8-6
237	5-490597	AUTOCENTRANTE COMPLETO	COMPLETE SELF-CENTERING CHUCK
301	2-01021	DADO AUTOBL. M 12	NUT WITH POLYAMIDE RING M12
302	2-01299	ROSETTA D. 9X24X2	WASHER D. 9X24X2
303	3007326	RASAMENTO D. 13X35X0,3	WASHER D. 35X13X0,3
304	3010961	PERNO ORIENTABILE	SWINING PIN
305	3094971	VITE SPECIALE M 12	SPECIAL SCREW M 12
306	5-400293	BRACCIO STALLONATORE COMPLETO	COMPLETE BEAD BREAKER ARM
307	4-402938	TARGA PERICOLO STALLONATORE	WARNINGS LABEL
308	3305242	IMPUGNATURA A SFERA	HANDLE
309	2200140	PALETTA COMPLETA	COMPLETE BLADE
310	2-01045	RONDELLA D. 16	WASHER D. 16
311	2-01096	DADO AUTOBL. M 16X1,5	NUT WITH POLYAMID RING M 16X1,5

Rif. Ref.	Codice Code	Descrizione	Description
312	3008952	MOLLA STALLONATORE	BEAD BREAKER SPRING
313	3015534	VITE SPECIALE M 16X1,5	SPECIAL SCREW M 16X1,5
314	3015976	RASAMENTO D. 16,5X40X1,5	WASHER D. 16,5X40X1,5
315	3016013	PIASTRINA FERMA VITE	SCREW HOLDER PLATE
316	2-00112	DADO ALTO M 8	NUT M 8
317	2-01242	DADO AUTOBL. M 18X1,5	NUT WITH POLYAMID RING M 18X1,5
318	2120739A	CILINDRO STALLONATORE	BEAD BREAKER CYLINDER
319	3-00517	RACCORDO A L 1/4" 10-8 RAPIDO ORIENTABILE	L-QUICK REVOLVING UNION 1/4" 10-8
320	3010912	RASAMENTO D. 24X29,5X0,5	WASHER D. 24X29,5X0,5
321	3010963	STELO D. 20	SHAFT D. 20
322	3011059	PISTONE D. 186	PISTON D. 186
323	3094377	COPERCHIO CILINDRO STALLONATORE	BEAD BREAKER CYLINDER COVER
324	3094378	MOLLA COMPRESSIONE	HELICAL COMPRESSION SPRING
325	4-402774	TUBO RILSAN D. 10-8 L=1000	PNEUMATIC HOSE D. 10-8 L=1000
326	4205257	GUARNIZIONE DE 725	LIPPED GASKET DE 725
327	4206114	GUARNIZIONE NSW 20-30-6	LIPPED GASKET NSW 20-30-6
328	4206523	GUIDA STELO WRI-20	WEAR RING FOR ROD WRI-20
329	4300414	SEEGER INT. D. 30	RETAINING RING D. 30
330	2200603	SET GUARNIZIONI CILINDRO STALLONATORE	SET OF GASKET FOR BEAD BREAKER CYLINDER
331	5-400938	CILINDRO STALLONATORE COMPLETO	COMPLETE BEAD BREAKER CYLINDER
332	2-01033	VITE TCEI M 12X30	SOCKET HEAD CAP SCREW M 12X30
333	3310960	AMMORTIZZATORE	SHOCK ABSORBER
334	4-403808	BOCCOLA FULCRO CILINDRO STALLONATORE	BEAD BREAKER BUSH
401	3014095	TARGA PERICOLO 5 LINGUE	"DANGER" LABEL
402	2-00322	VITE TCEI M 8X30	SOCKET HEAD CAP SCREW M 8X30
403	2-00373	VITE TE M 8X20	HEXAGON HEAD CAP SCREW M 8X20
404	2-71370	VITE STEI M 12X30 P. CIL.	SOCKET SET SCREW M 12X30
405	2-01146	VITE STEI M 10X10 P. PIANA	SOCKET SET SCREW M 10X10
406	2-02586	VITE TCEI M10X20 12K	SOCKET HEAD CAP SCREW M 10X20
407	4220605	SPINA ELASTICA D. 5X25	SPRING TENSION PIN D. 5X25
408	3309545	AMMORTIZZATORE TORRETTA	MOUNTING HEAD SHOCK ABSORBER
409	3093674	RULLINO CONICO UNGHIA	CLAW ROLLER
410	3020800	CACCIASPINE D. 4,8-2,7	PIN DRIVER D. 4,8-2,7
411	2202073	TORRETTA COMPLETA	COMPLETE MOUNTING HEAD
412	2116804C	PALO VERTICALE	VERTICAL POST
413	2120297	BRACCIO BANDIERA	SWINGING ARM
414	2310947	LEVA CON MANOPOLA	LEVER WITH HANDLE
415	3010501	PIASTRA BLOCCAGGIO VERTICALE	VERTICAL LOCKING PLATE
416	2201117	NOTTOLINO CON INSERTO	PAWL WITH INSERT
417	3010505	PIASTRINA ECCENTRICO A LEVA	PLATE FOR CAM LEVER
418	3010908	DISTANZIALE D. 8X18X9	SPACER D. 8X18X9
419	3015495	RASAMENTO D. 16,5X50X1,5	WASHER D. 16,5X50X1,5
420	3015531	VITE SPECIALE M 16X1,5	SPECIAL SCREW M 16X1,5
421	3016555	MOLLA COMPRESSIONE	HELICAL COMPRESSION SPRING
422	3305161	POMOLO	KNOB
423	3310506	CARTER PROTEZIONE BLOCCAGGIO	VERTICAL LOCKING COVER
424	4-400311	ASTA ESAGONALE	HEXAGONAL BAR

Rif. Ref.	Codice Code	Descrizione	Description
425	4-403575	TARGA FUNZIONI LEVA E PERICOLO MANI	WARNINGS AND FUNCTIONS LABEL
426	4216676	VOLANTINO PERNO FILETTATO	KNURLED RIM KNOB
427	9350194	RONDELLA TORRETTA	MOUNTING HEAD FIXING WASHER
428	9350197	VITE FISSAGGIO TORRETTA	MOUNTING HEAD FIXING SCREW
429	2-00113	DADO ALTO M 10	NUT M 10
430	2-00213	RONDELLA D. 10	WASHER D. 10
431	5-400922	PALO BRACCIO BANDIERA COMPLETO (escluso portatarghe)	COMPLETE POST WITH SWINGING ARM (labels holder plate excluded)
432A	5-400757	PORTATARGHE COMPLETO (colore giallo)	LABEL HOLDER PLATE WITH LABELS (yellow color)
432B	5-400769	PORTATARGHE COMPLETO (colore rosso)	LABEL HOLDER PLATE WITH LABELS (red color)
432C	5-400770	PORTATARGHE COMPLETO (colore blu)	LABEL HOLDER PLATE WITH LABELS (blue color)
433	4-402838	TARGA PERICOLO ESPLOSIONE E SCOLLEGAMENTO	WARNING LABEL
434	4-402837	TARGA LEGGI MANUALE E PERICOLO MANI	WARNING LABEL
501	3-00175	RACCORDO A Y 1/8" 8-6 RAPIDO	Y-QUICK UNION 1/8" 8-6
502	4207833	GUARNIZIONE OR 2,62X60	O-RING 2,62X60
503	5-400648	RACCORDO GIREVOLE COMPLETO	COMPLETE ROTATING UNION
504	2-00215	RONDELLA D. 14	WASHER D. 14
505	2-00941	DADO BASSO M 14	LOW NUT M 14
506	2-01950	LINGUETTA 6X6X18	PARALLEL KEY 6X6X18
507	4-400514	PULEGGIA RIDUTTORE POLY-V	GEARBOX PULLEY POLY-V
508	5-400931	RIDUTTORE	GEARBOX
509	5-401153	RIDUTTORE COMPLETO	COMPLETE GEARBOX
510	2-00424	VITE TE M 10X50 1/2 FIL.	HEXAGON HEAD CAP SCREW M 10X50
511	3010107	VITE TRAINO RACCORDO GIREVOLE	ROTATING UNION DRAGGING SCREW
512	3015501	TUBO RILSAN D. 8-6 L=600	PNEUMATIC HOSE D. 8-6 L=600
601	2-00375	VITE TE M 8X30	HEXAGON HEAD CAP SCREW M 8X30
602	2-02561	VITE STEI M 8X14 P. CIL.	SOCKET SET SCREW M 8X14
603A	3-00965	MOTORE TRIFASE 230/400V 50/60HZ	3-PHASE MOTOR 230/400V 50/60HZ
603B	3-01893	MOTORE MONOFASE 230V 50/60HZ	1-PHASE MOTOR 230V 50/60HZ
603C	3-01946	MOTORE MONOFASE 110V 50/60HZ	1-PHASE MOTOR 110V 50/60HZ
604A	3016335	SUPPORTO MOTORE (versione trifase)	MOTOR HOLDER PLATE (3-phase version)
604B	3016335B	SUPPORTO MOTORE (versione monofase)	MOTOR HOLDER PLATE (1-phase version)
605A	2-01020	DADO AUTOBL. M 8 (versione trifase)	NUT M 8 (3-phase version)
605B	4220836	DADO AUTOFR. M 8 (versione monofase)	NUT M 8 (1-phase version)
606	4-400515	PULEGGIA MOTORE POLY-V	POLY-V MOTOR PULLEY
607	3-01321	CINGHIA POLY-V	POLY-V BELT
608	2-71967	VITE STEI M 10X70 P.PIANA	SOCKET SET SCREW M 10X70
609	2-00152	DADO MEDIO M 10	NUT M 10
610	2-00349	VITE TE M 4X12	HEXAGON HEAD CAP SCREW M 4X12
611	2-00575	VITE TCIC M 3X16	CROSS PAN HEAD SCREW M3 X16
612	2-00605	VITE TCIC M 4X10	CROSS PAN HEAD SCREW M 4X10
613	2-71491	VITE AUTOF. D. 3,5X12,7	SELF-TAPPING SCREW D. 3,5X12,7
614	2-71506	DADO ALTO M 4	NUT M 4
615	2-71541	ROSETTA DENT. D. 4	TOOTH WASHER D. 4
616	3005912	TARGA INVERTITORE	REVERSE LABEL
617A	2407396D	CAVO ALIMENTAZIONE TRIFASE	3-PHASE FEEDING CABLE
617B	4-402668	CAVO ALIMENTAZIONE MONOFASE 230V	1-PHASE FEEDING CABLE 230V

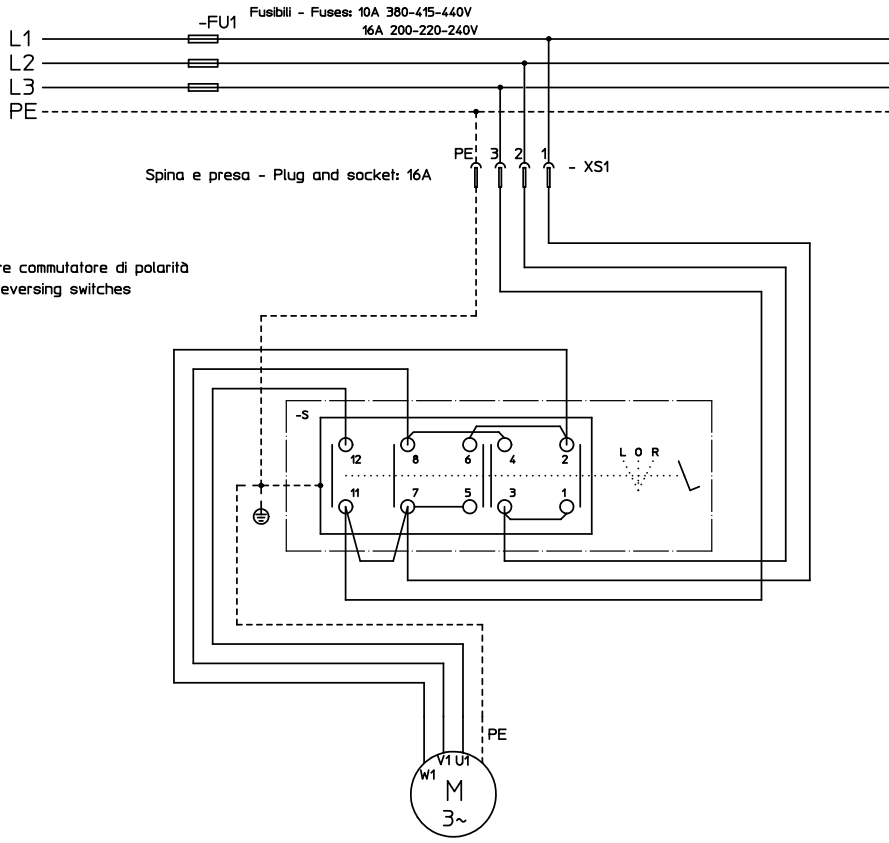
Rif. Ref.	Codice Code	Descrizione	Description
617C	4-402499	CAVO ALIMENTAZIONE MONOFASE 110V	1-PHASE FEEDING CABLE 110V
618A	2407436	CAVO COLLEGAMENTO MOTORE TRIFASE	3-PHASE MOTOR CONNECTING CABLE
618B	4-403155	CAVO COLLEGAMENTO MOTORE MONOFASE 230V	1-PHASE MOTOR CONNECTING CABLE 230V
618C	4-403151	CAVO COLLEGAMENTO MOTORE MONOFASE 110V	1-PHASE MOTOR CONNECTING CABLE 110V
619	3014661	SUPPORTO INVERTITORE	REVERSE SWITCH SUPPORT
620	3311195	PROTEZIONE RIGIDA TENUTA STAGNA	REVERSE SWITCH PROTECTION
621	3311196	GUARNIZIONE INVERTITORE	REVERSE SWITCH GASKET
622	3394587	LEVA INVERTITORE	REVERSE SWITCH LEVER
623	4213369	INVERTITORE	REVERSE SWITCH
624A	5-400875	INVERTITORE COMPLETO DI CAVI TRIFASE	3-PHASE REVERSE SWITCH WITH CABLES
624B	5-400831	INVERTITORE COMPLETO DI CAVI MONOFASE 230V	1-PHASE REVERSE SWITCH WITH CABLES 230V
624C	5-400833	INVERTITORE COMPLETO DI CAVI MONOFASE 110V	1-PHASE REVERSE SWITCH WITH CABLES 110V
625	4-403165	GOMMINO PER CAVO D.6.5	CABLE HOLDER D. 6,5
626A	4-403165	GOMMINO PER CAVO D.6.5 (versione trifase)	CABLE HOLDER D. 6,5 (3-phase version)
626B	4-402890	GOMMINO PER CAVO D.7.5 (versione monofase)	CABLE HOLDER D. 7,5 (1-phase version)
627	4206664	PRESSACAVO SB8R-3	CABLE HOLDER SB8R-3
628	2-00715	VITE TCEI M 6X12	SOCKET HEAD CAP SCREW M 6X12
629	2-00211	RONDELLA D. 6	WASHER D. 6
701	2-00212	RONDELLA D. 8	WASHER D. 8
702	3-00183	SILENZIATORE 1/8"	SILENCER 1/8"
703	4-403163	PERNO PEDALIERA	PEDALS PIN
704	2-00397	VITE TE M 4X25 1/2 FIL.	HEXAGON HEAD CAP SCREW M 4X25
705	3-00292	RACCORDO A T 1/8" 8-6 RAPIDO ORIENTABILE	T-QUICK REVOLVING UNION 1/8" 8-6
706	3306148	CAMMA DOPPIA	TRIP CAM
707	2-01981	VITE AUTOF. D. 2,9X6,5	SELF-TAPPING SCREW D. 2,9X6,5
708	2-00717	VITE TE M 6X60 1/2 FIL.	HEXAGON HEAD CAP SCREW M 6X60
709	3020178	BIELLA PEDALIERA	REVERSE SWITCH CONNECTING ROD
710	2-01018	DADO AUTOBL. M 4	NUT WITH POLYAMIDE RING M 4
711	2309657	VALVOLA AUTOCENTRANTE COMPLETA	COMPLETE SELF CENTERING CHUCK VALVE
712	3015695	PEDALIERA	PEDAL BASE
713	2-01257	DADO AUTOBL. M 6	NUT WITH POLYAMIDE RING M 6
714	2406150	BIELLA CAMMA	CAM CONNECTING ROD
715	3015524	PERNO PEDALI	PEDAL PIN
716	2-02248	ROSETTA EL. D. 8	UNDULATED SPRING WASHER D. 8
717	2115774	PEDALE INVERTITORE	REVERSE SWITCH PEDAL
718	3009605	CAVALLOTTO GUIDA BIELLA	CONNECTING ROD GUIDE BRACKET
719	2409607	SUPPORTO PEDALE INVERTITORE	REVERSE PEDAL SUPPORT
720	3-01926	FERMAGLIO SICUREZZA D. 6	SPRING PIN D. 6
721	3006047	MOLLA TORSIONE	HELICAL TORSION SPRING
722	3006149	BALESTRA A FORCELLA	FORK LEAF SPRING
723	3009407	BIELLA	CONNECTING ROD
724	3009412	MOLLA TRAZIONE	TENSION SPRING
725	3009553	PEDALE SX	LEFT PEDAL
726	5-400796	PEDALIERA COMPLETA	COMPLETE PEDALS DEVICE
727	2-00999	VITE TCEI M 6X18	SOCKET HEAD CAP SCREW M 6X18
728	2-01020	DADO AUTOBL. M 8	NUT WITH POLYAMIDE RING M 8
801	2-00110	DADO ALTO M 5	NUT M 5

Rif. Ref.	Codice Code	Descrizione	Description
802	2-00543	VITE STEI M 6X8	SOCKET SET SCREW M 6X8
803	2019111	VALVOLA STALLONATORE COMPLETA	COMPLETE BEAD-BREAKER VALVE
804	3-00186	SILENZIATORE 1/4"	SILENCER 1/4"
805	3319106	STROZZATORE D. 2	NARROWING PIECE D. 2
806	2115543	PEDALE STALLONATORE	BEAD BREAKER PEDAL
807	3015540	PERNO PEDALE	PEDAL PIN
808	3015544	SUPPORTO VALVOLA	VALVE SUPPORT
809	3310066	PEDALINO	RUBBER PEDAL
810	4215545	ANELLO EL. D. 8	RETAINING RING FOR SHAFT D. 8
811	2019107	PEDALIERA STALLONATORE COMPLETA	COMPLETE BEAD BREAKER PEDAL
812	3014052	TUBO RILSAN NERO D. 8-6 L=300	PNEUMATIC HOSE D. 8-6 L=300

SCHEMA ELETTRICO

WIRE DIAGRAM

3 PH.

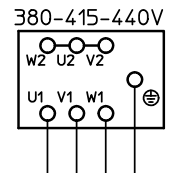
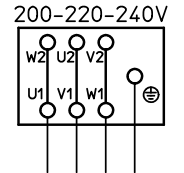


Invertitore commutatore di polarità
Rotary reversing switches

⊗	⊗	⊗	3	11	12
⊗	⊗	⊗	2	7	8
⊗	⊗	⊗	1	3	4
L	O	R		1	2

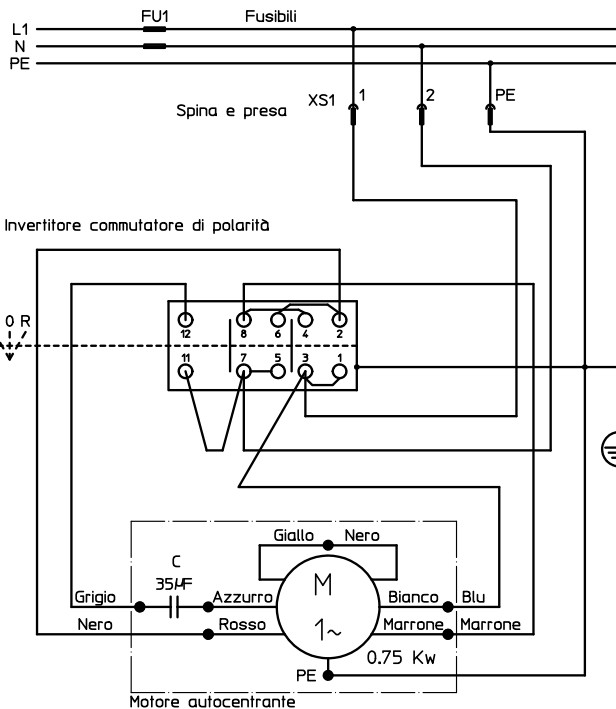
Elements
Contacts

Collegamento morsetteria motore per cambio tensione.
Motor junction box connection for voltage change.



Self-centering electric motor 0.55 kW

1 PH.

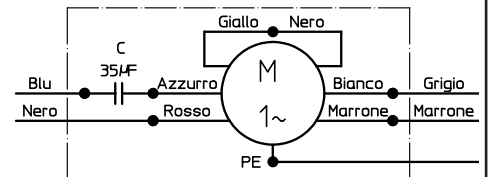


Invertitore commutatore di polarità

⊗	⊗	⊗	3	11	12
⊗	⊗	⊗	2	7	8
⊗	⊗	⊗	1	3	4
L	O	R		1	2

Elements
Contacts

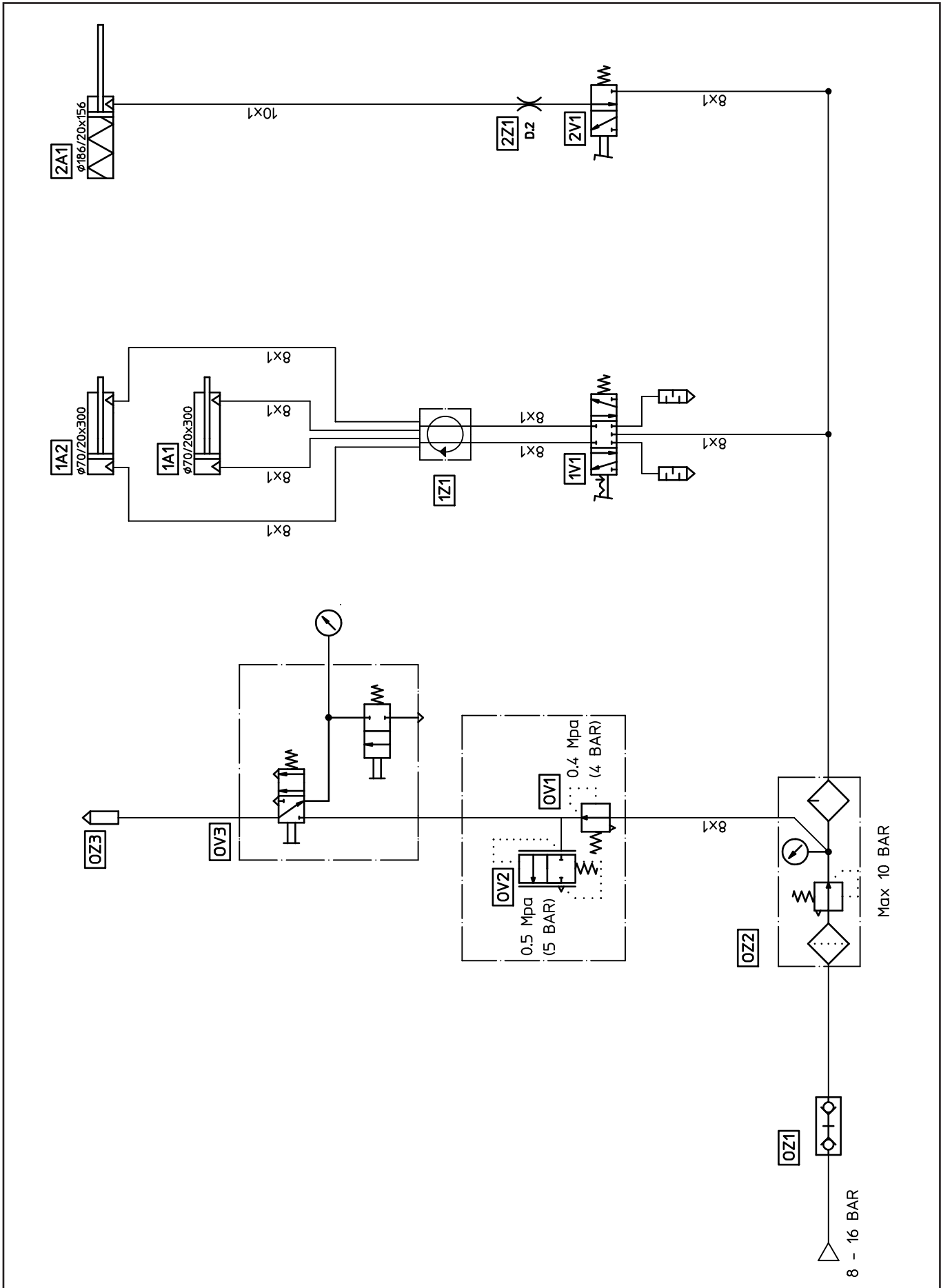
Per invertire il senso di rotazione



Motore auto-centrante

SCHEMA PNEUMATICO

PNEUMATIC DIAGRAM



Gruppo filtro-regolatore + lubrificatore	0Z2	<i>Water separator and pressure regulator + lubricator</i>
Riduttore di pressione	0V1	<i>Pressure reducer</i>
Strozzatore ø 2	2Z1	<i>Strozzatore ø 2</i>
Valvola stallonatore	2V1	<i>Bead breaker valve</i>
Cilindro autocentrante	1A1-1A2	<i>Self-centering chuck cylinder</i>
Cilindro stallonatore	2A1	<i>Bead breaker cylinder</i>
Raccordo girevole	1Z1	<i>Rotating union</i>
Valvola autocentrante	1V1	<i>Self-centering chuck valve</i>
Innesto rapido maschio	0Z1	<i>Quick union</i>
Pistoletta gonfiaggio	0V3	<i>Tyre inflating gun-&-gauge</i>
Testina di gonfiaggio	0Z3	<i>Inflating head</i>
Valvola di sicurezza	0V2	<i>Safety valve</i>



SICE
AUTOMOTIVE EQUIPMENT

SOCIETA' ITALIANA COSTRUZIONI ELETTROMECCANICHE S.I.C.E. - S.p.A.
Via Modena, 34 - 42015 CORREGGIO (R.E.) - ITALY

Tel. (0522) 693640
Fax (0522) 642882
E-mail: sice@sice.it

Export dept.:
Internet: <http://www.sice.it>

Tel. (059) 348611
Fax (059) 359358
E-mail: sice@pianeta.it