

# S 403

## MANUALE PER IL PERSONALE TECNICO TECHNICAL MANUAL

### Comprende:

- Esploso con elenco ricambi
- Schema elettrico
- Schema pneumatico

### Includes:

- Exploded view with spare parts list
- Wire diagram
- Pneumatic diagram



**SICE**  
AUTOMOTIVE EQUIPMENT

Ed. 04 /2003

## PARTI DI RICAMBIO

Per ordinazioni specificare **sempre** il numero di **matri-  
cola** rilevabile sull'apposita targhetta posta sul dispositi-  
vo.

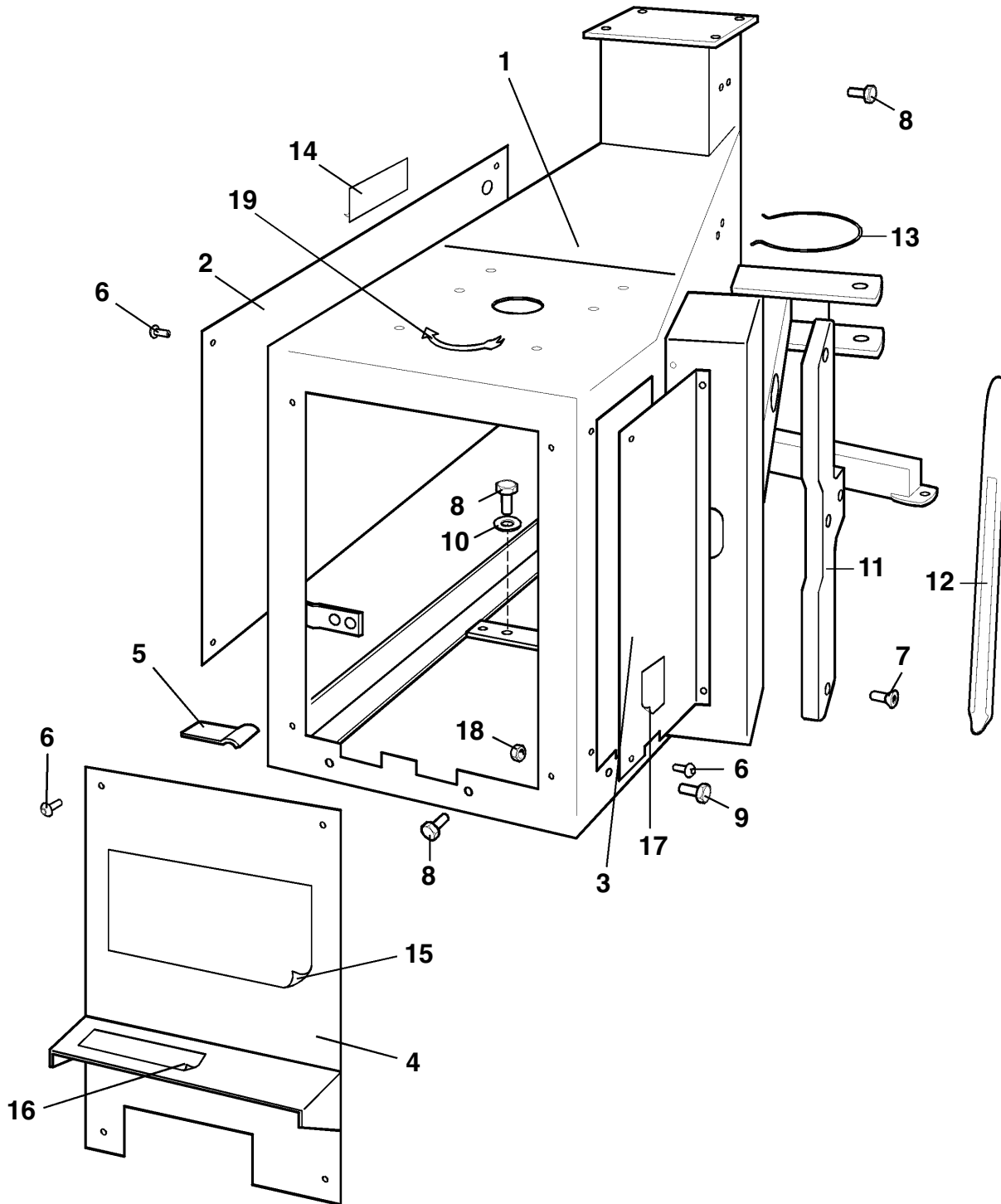
Indicare **sempre** il numero di **riferimento** e il numero di **codice** del particolare.

## SPARE PARTS

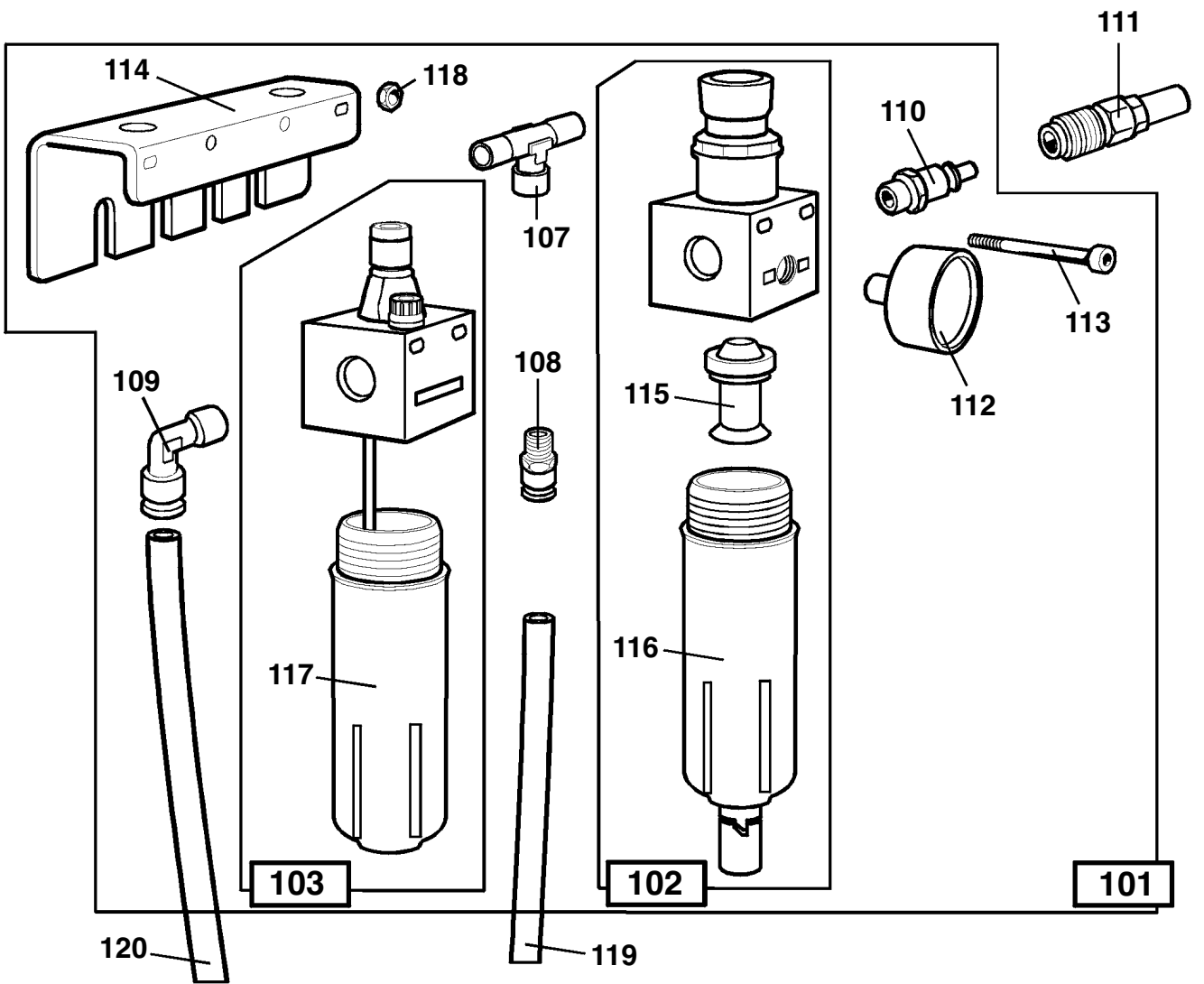
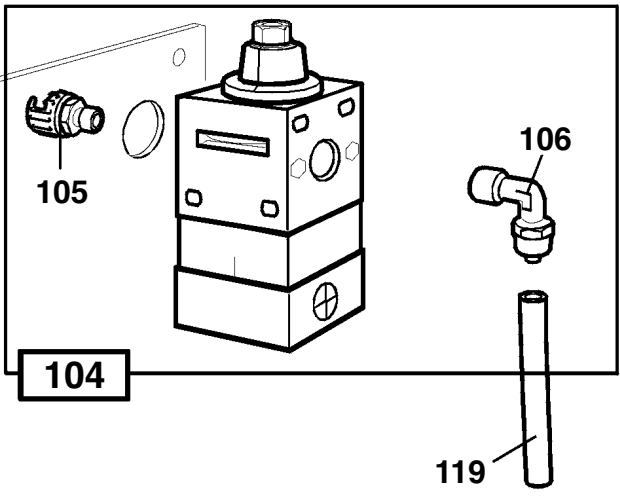
When ordering **always** specify the **serial number** swown on the data label placed on the device.

Please also **always** specify the **reference** and the **code** number of the spares you require.

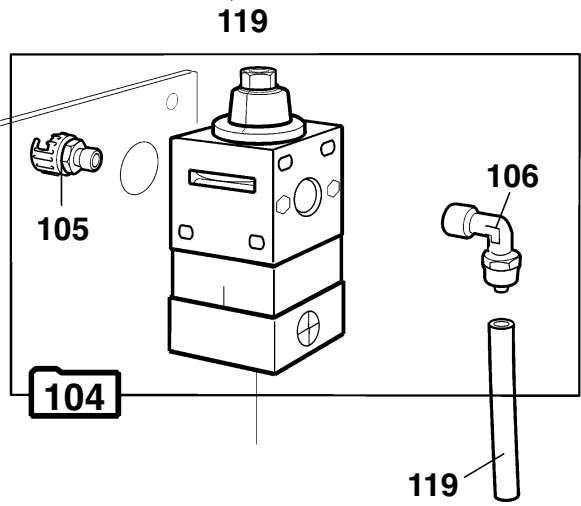
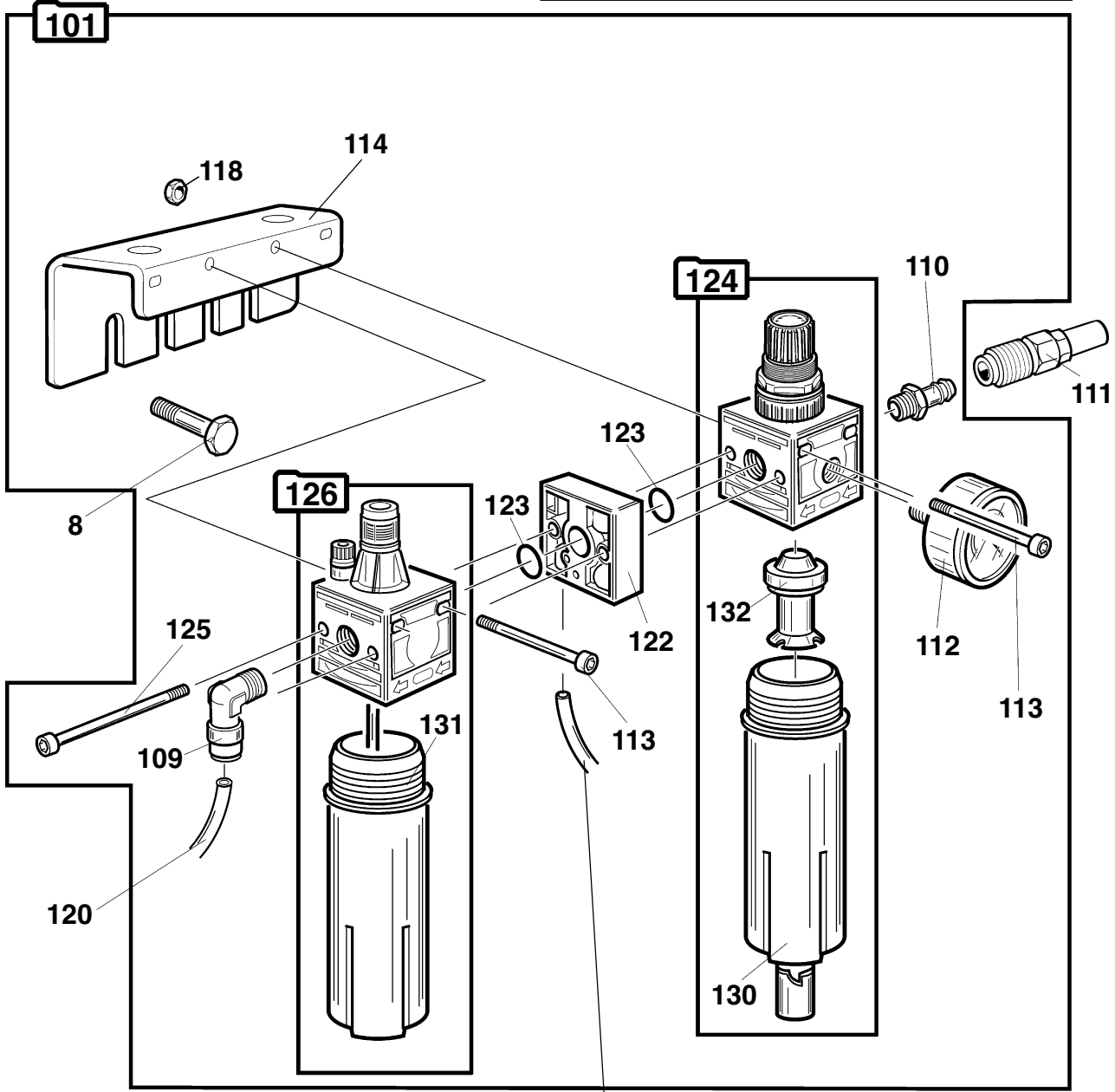
**S 403**

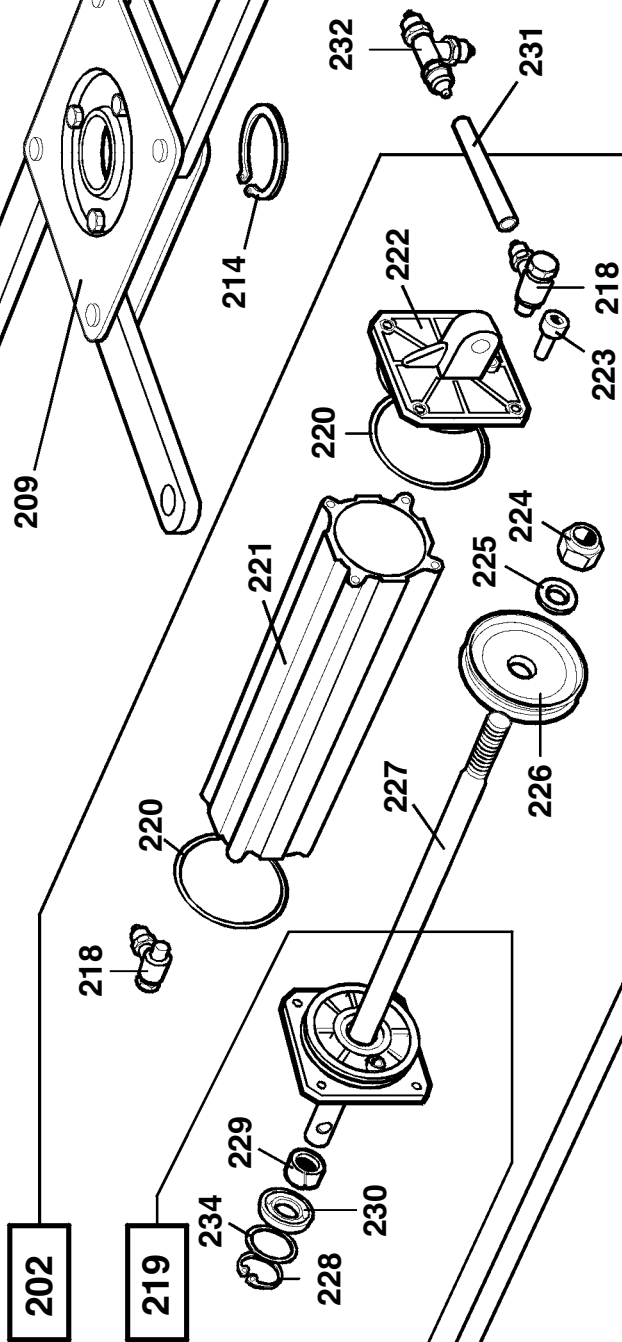
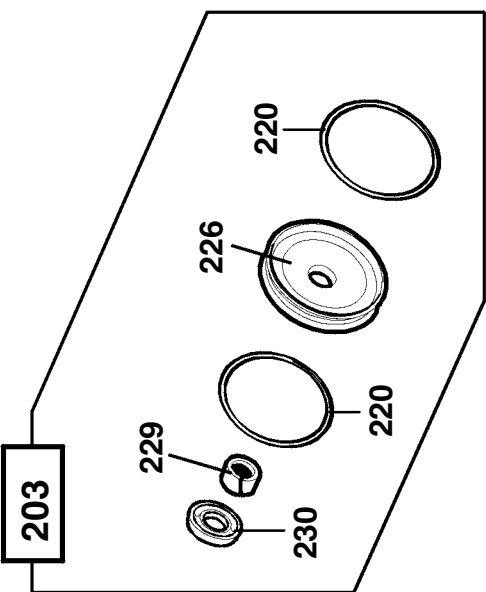
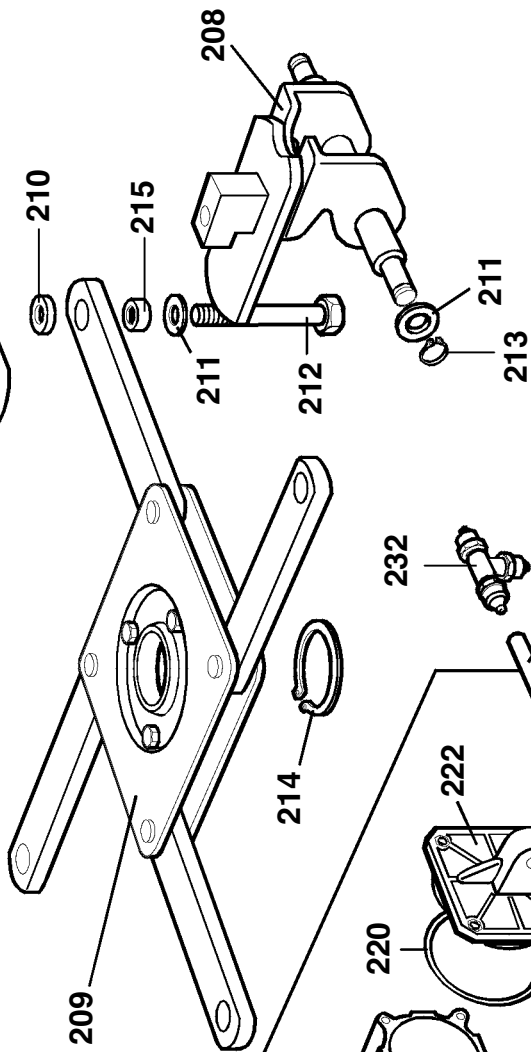
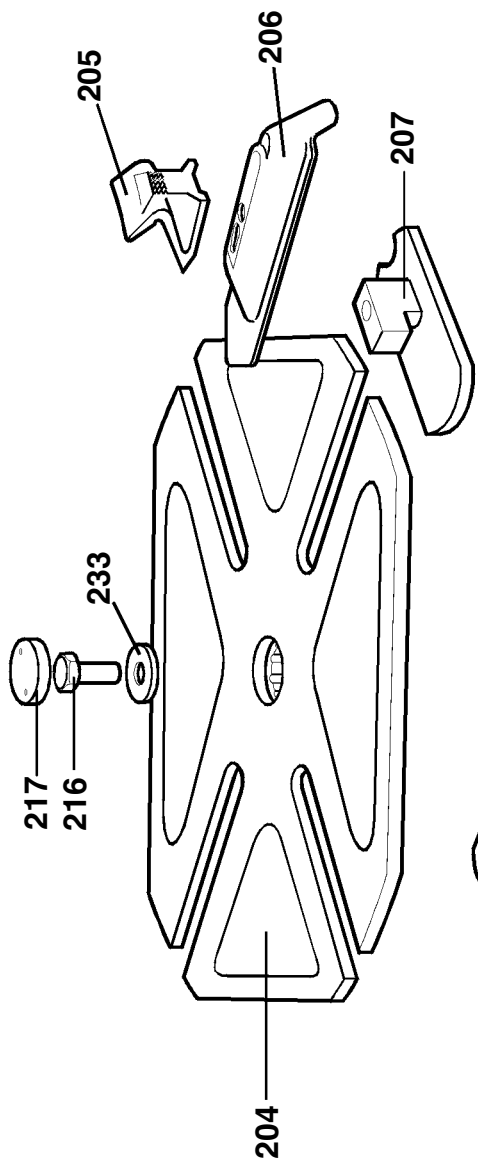


Versione prodotta dalla matr. nr. 01740135  
Version produced From s/n 01740135

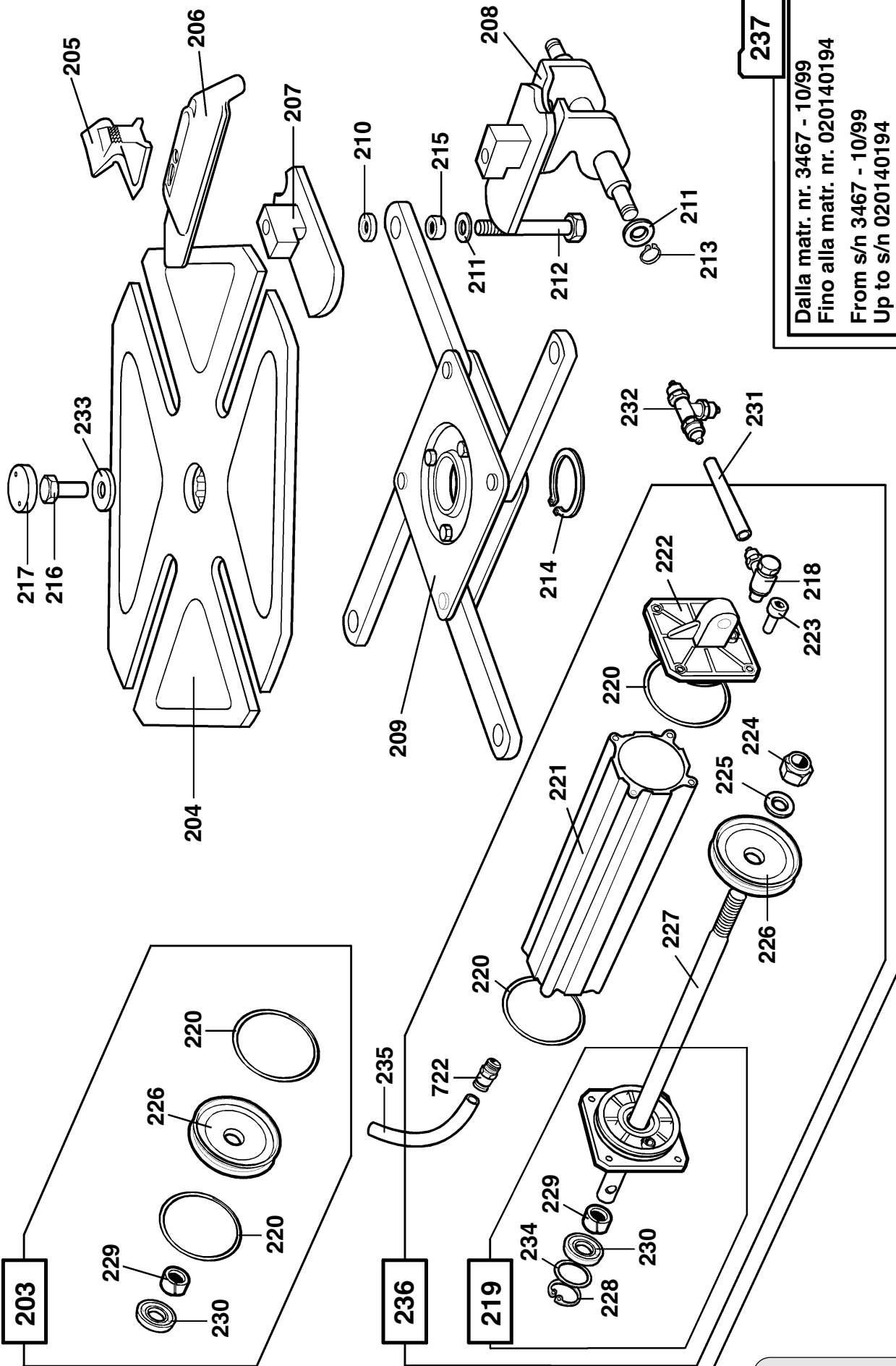


Versione prodotta dalla matr. nr. 01740136  
Version produced From s/n 01740136



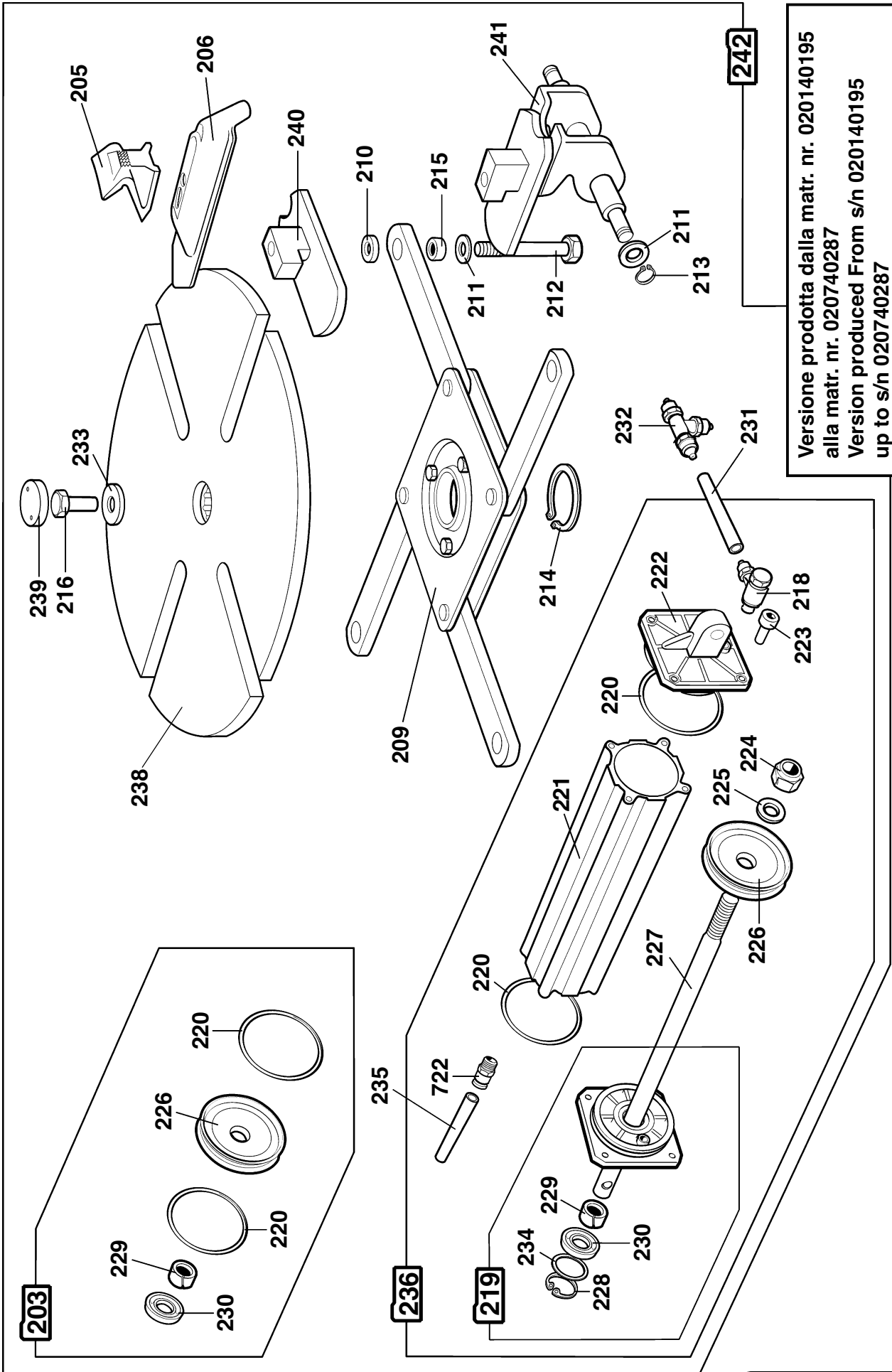


**201**  
 Fino alla matr. nr. 3466 - 09/99  
 Up to s/n 3466 - 09/99



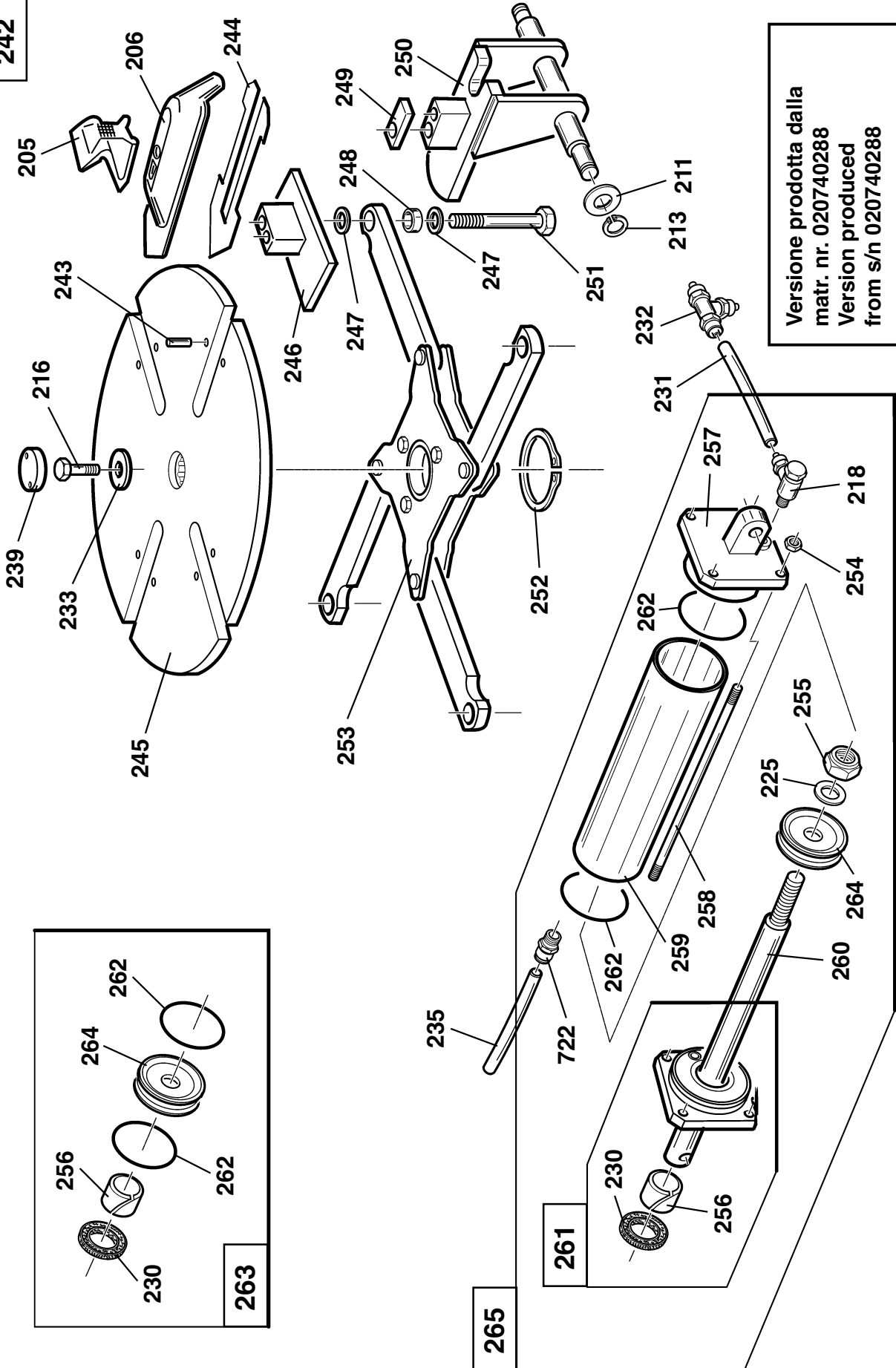
Dalla matr. nr. 3467 - 10/99  
 Fino alla matr. nr. 020140194  
 From s/n 3467 - 10/99  
 Up to s/n 020140194



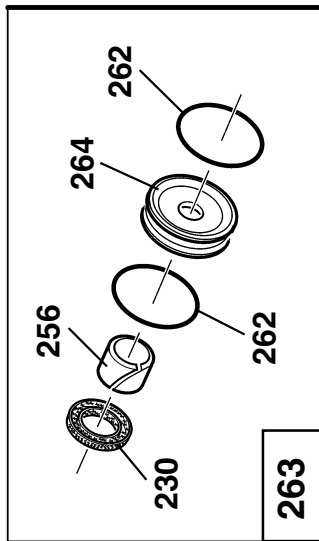


Versione prodotta dalla matr. nr. 020140195  
 alla matr. nr. 020740287  
 Version produced From s/n 020140195  
 up to s/n 020740287

242



Versione prodotta dalla  
matr. nr. 020740288  
Version produced  
from s/n 020740288



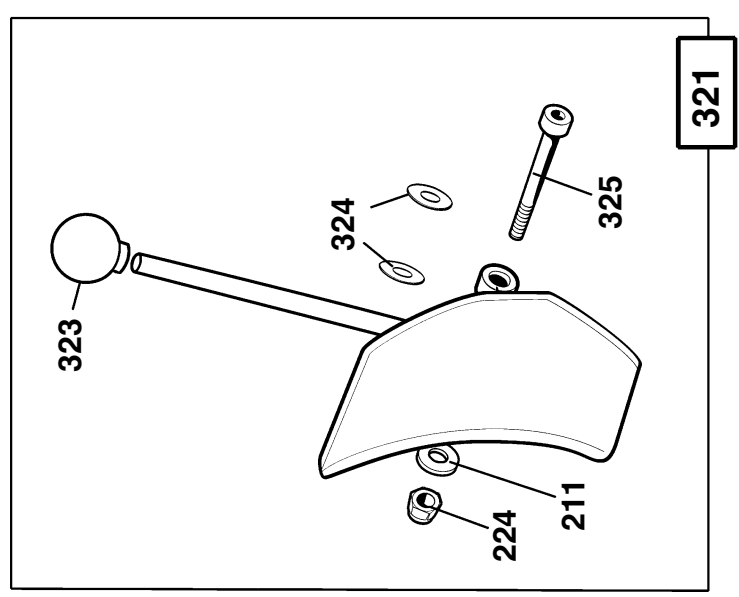
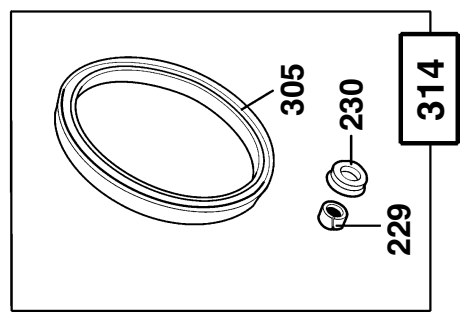
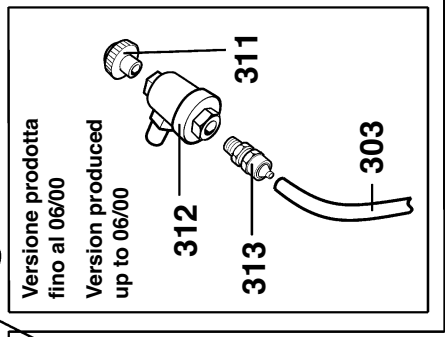
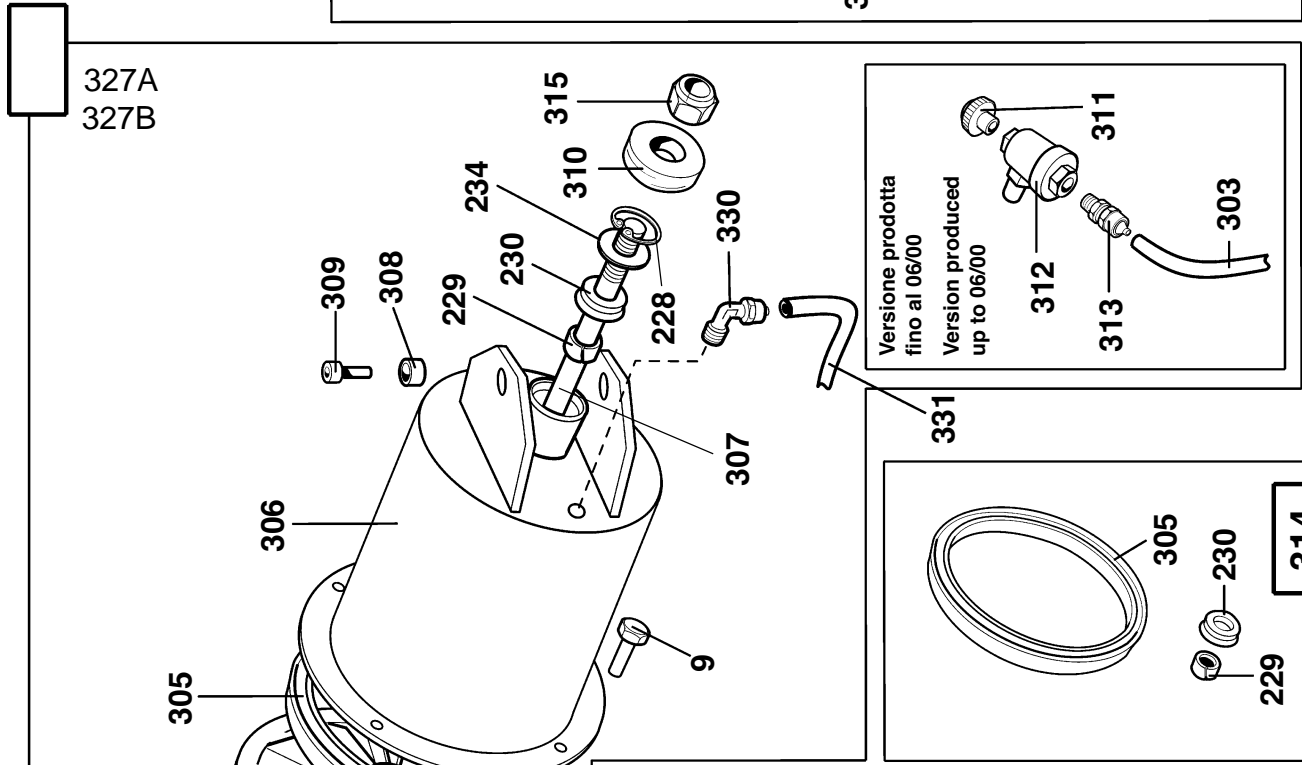
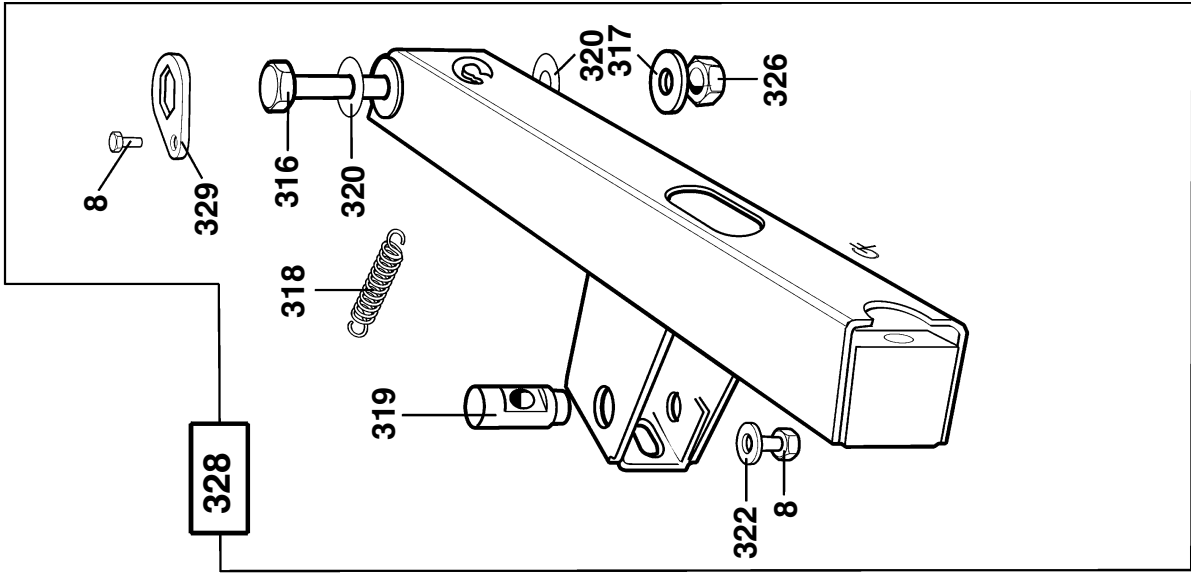
263



265

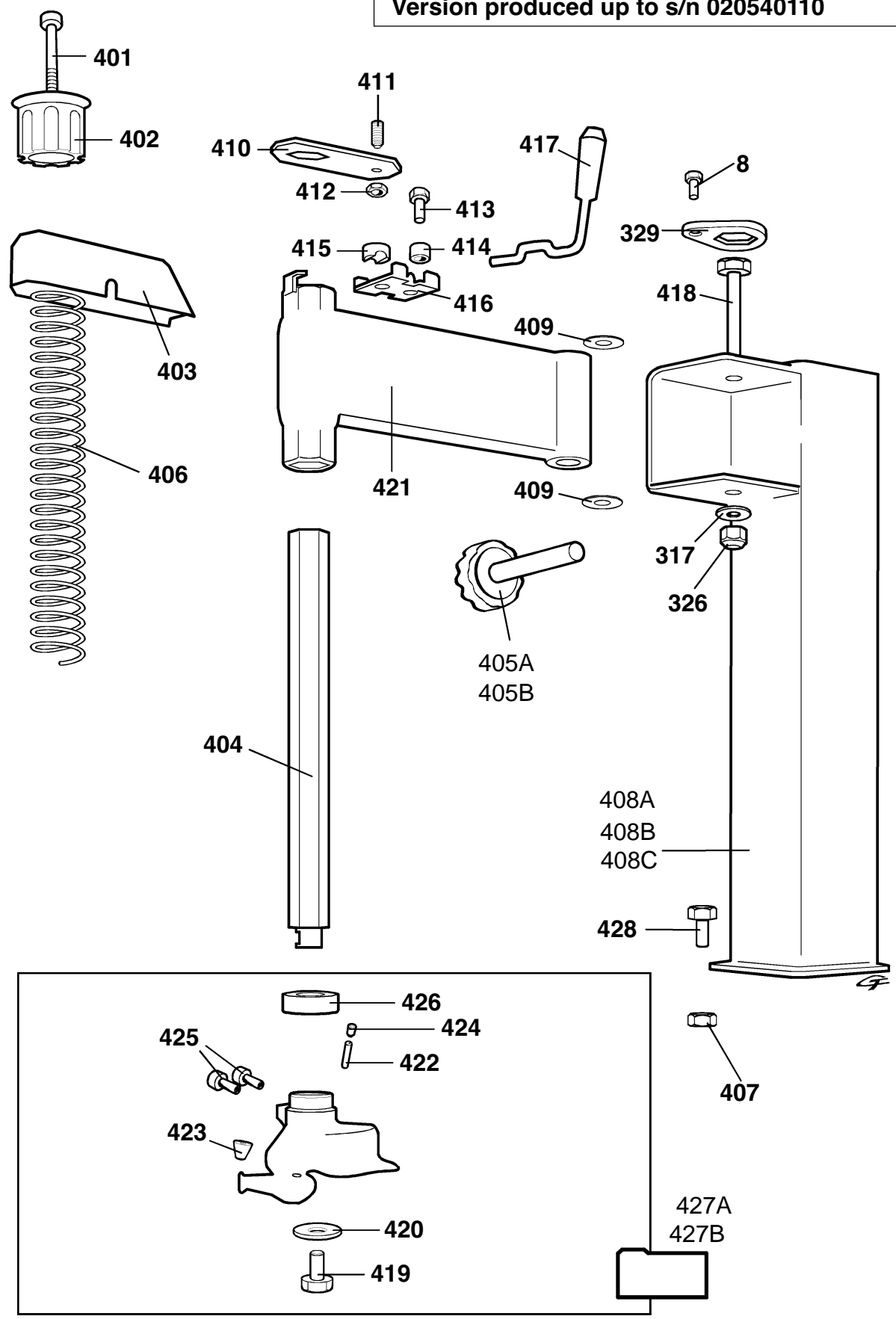


# S 403



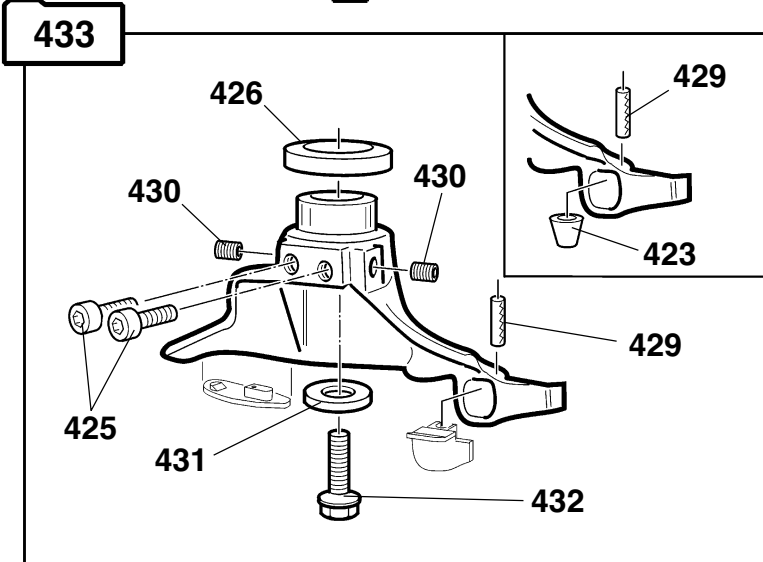
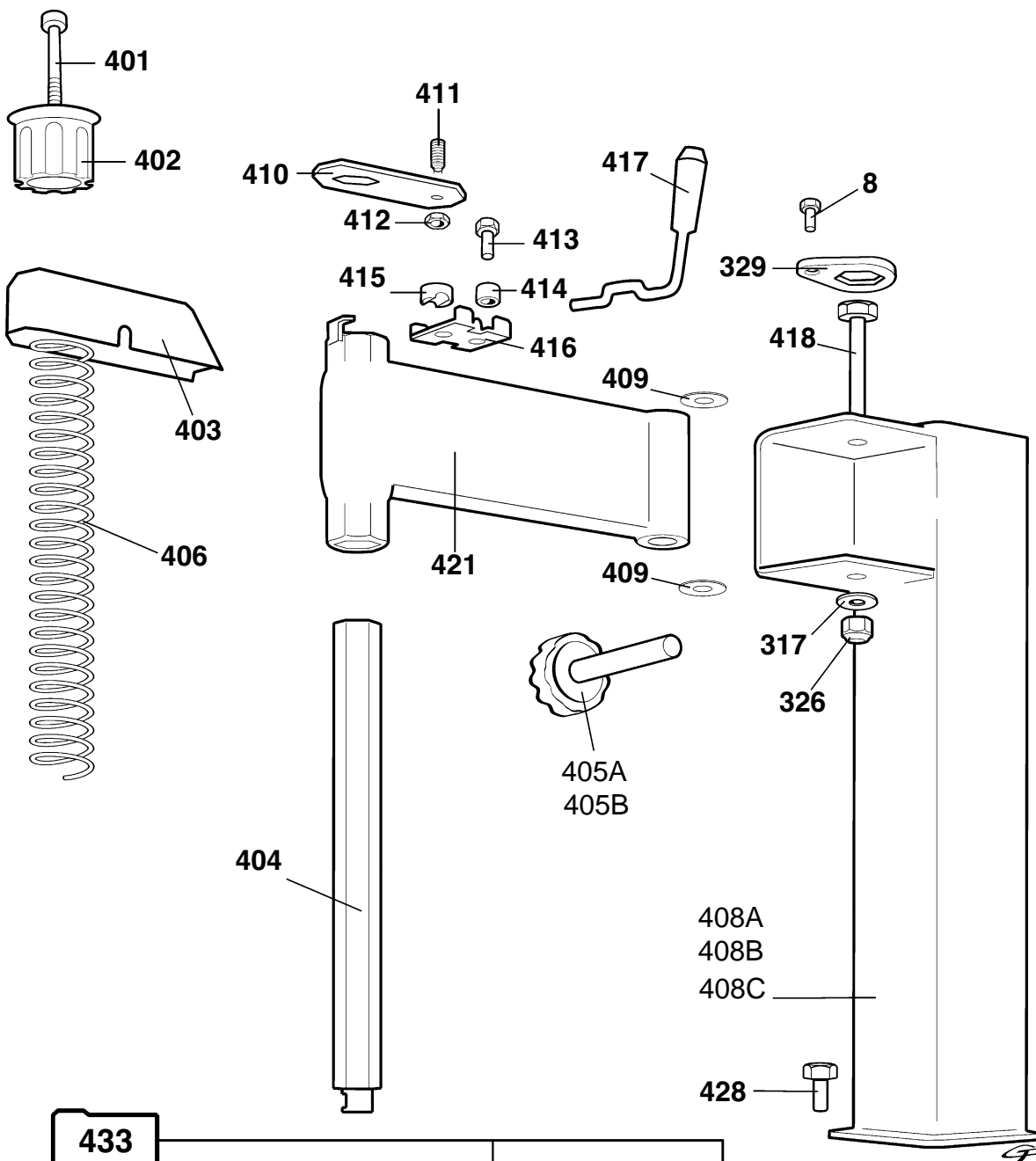
# S 403

Versione prodotta fino alla matr. nr. 020540110  
Version produced up to s/n 020540110



# S 403

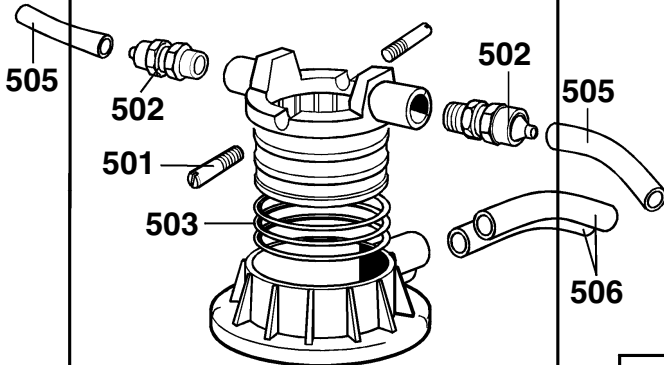
Versione prodotta dalla matr. nr. 020540111  
Version produced from s/n 020540111



# S 403

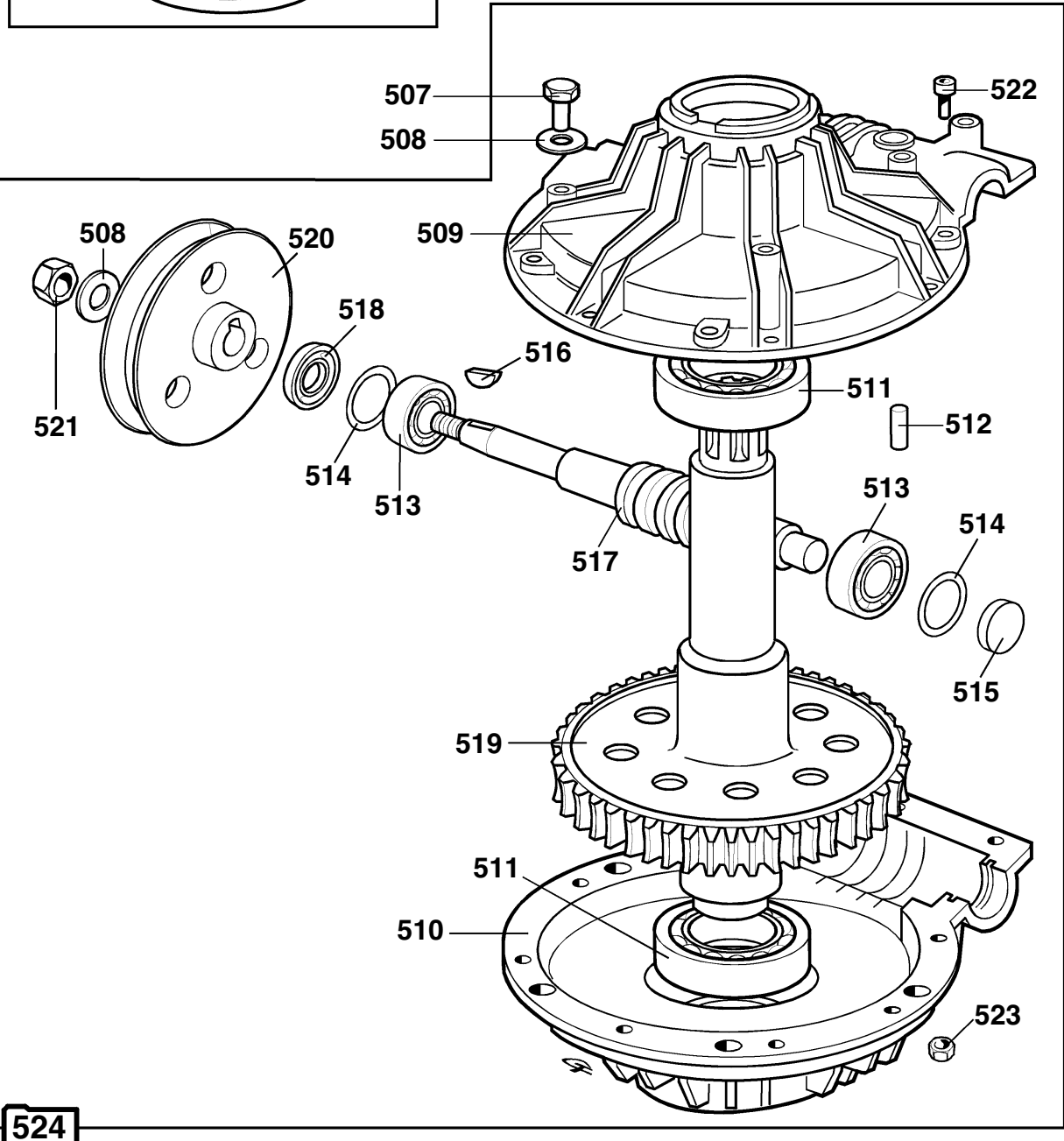
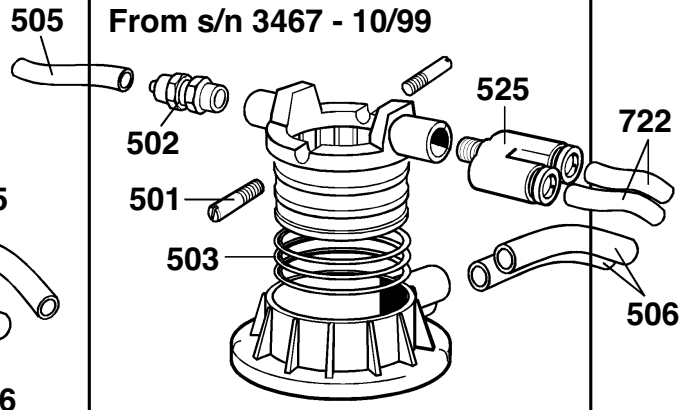
## 504

Fino alla matr. nr. 3466 - 09/99  
Up to s/n 3466 - 09/99



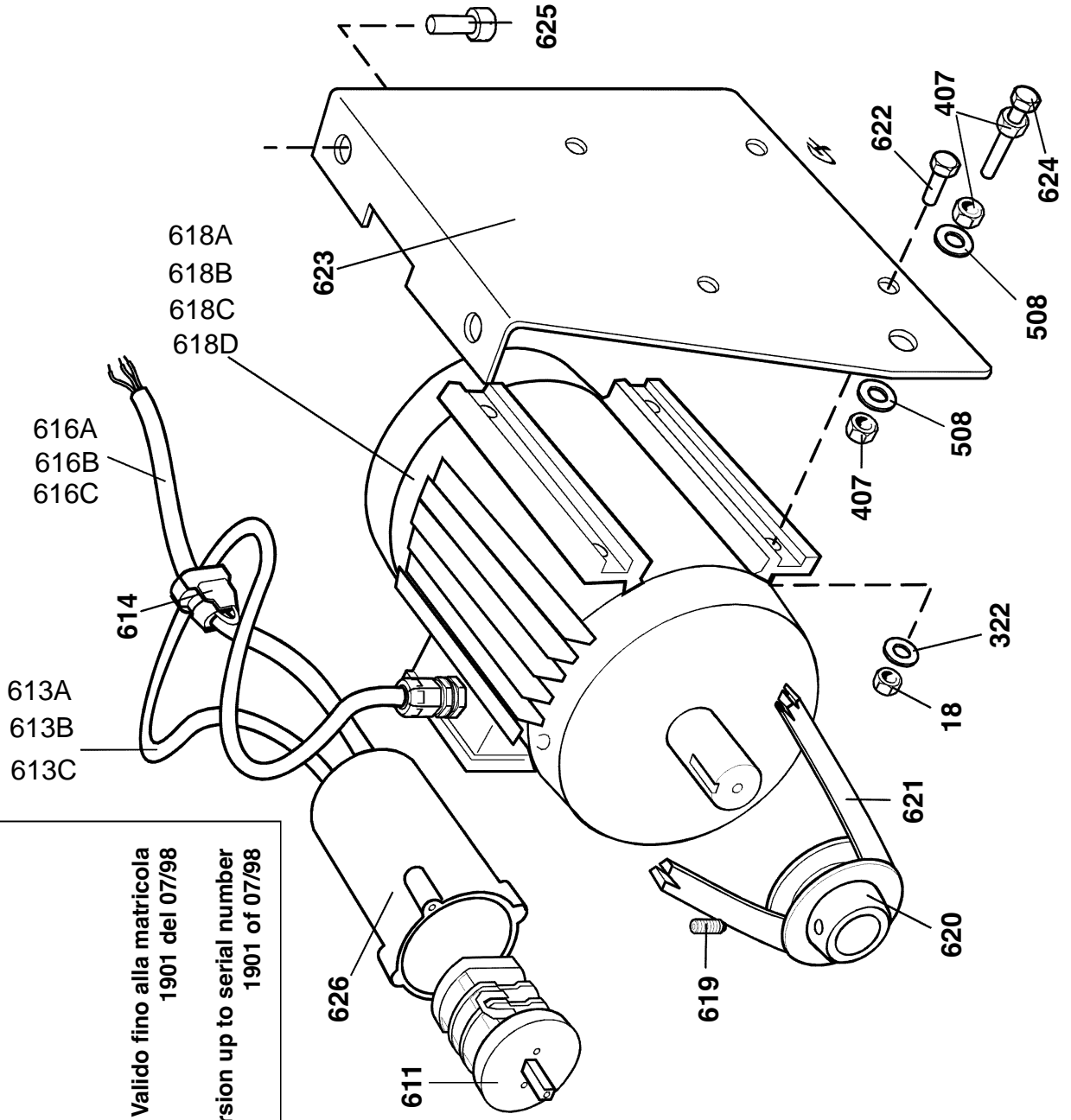
## 526

Dalla matr. nr. 3467 - 10/99  
From s/n 3467 - 10/99

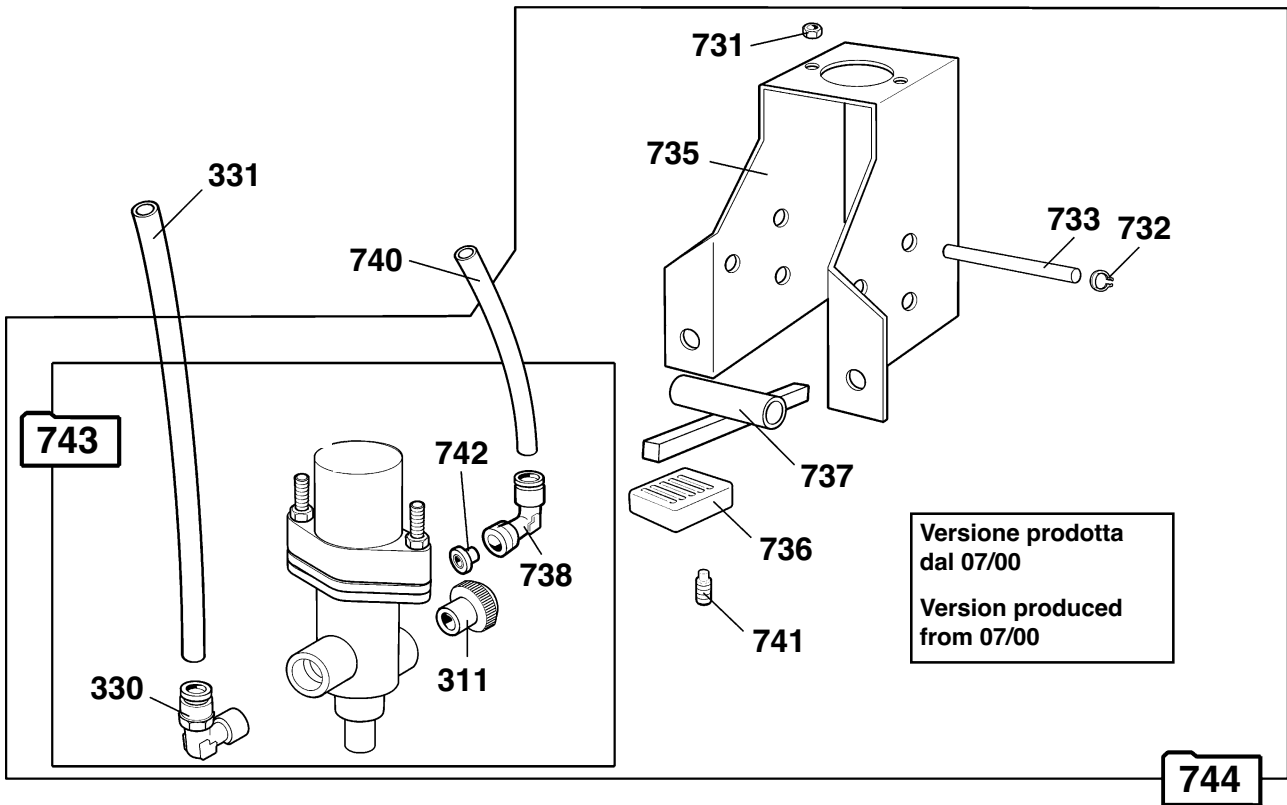
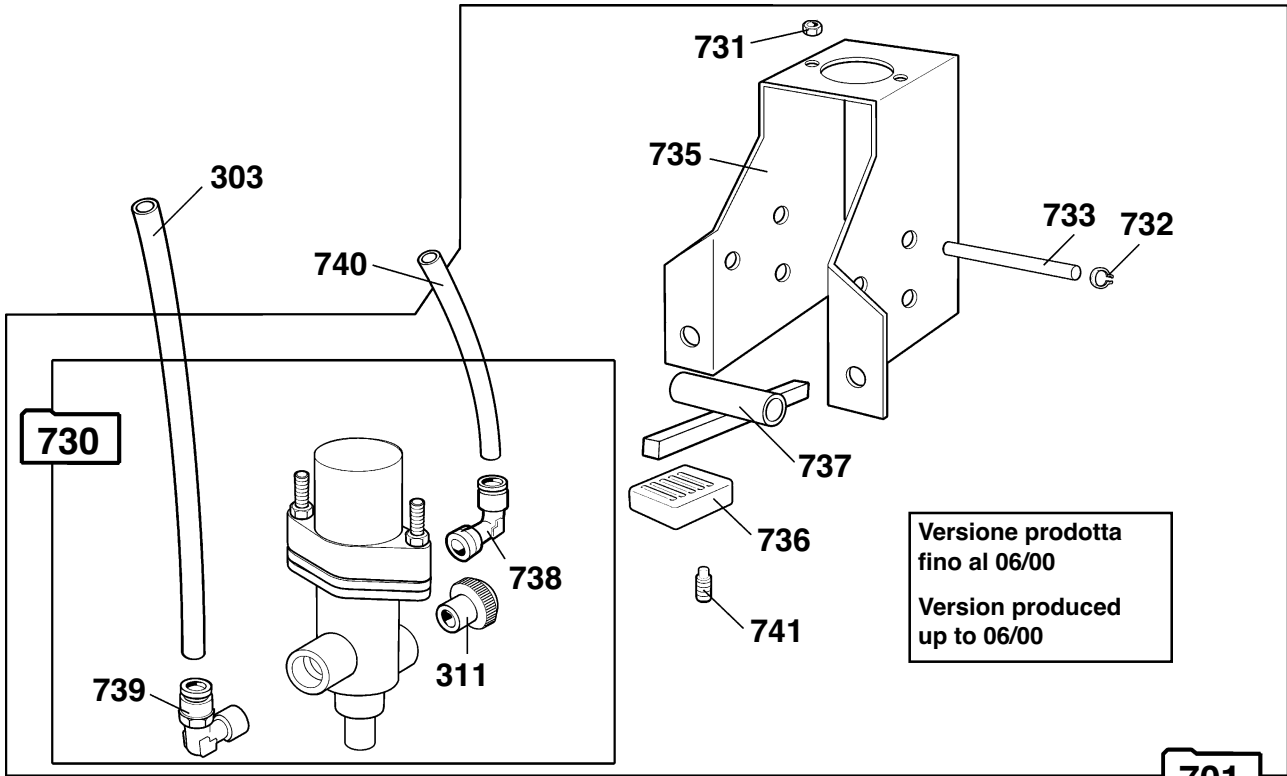


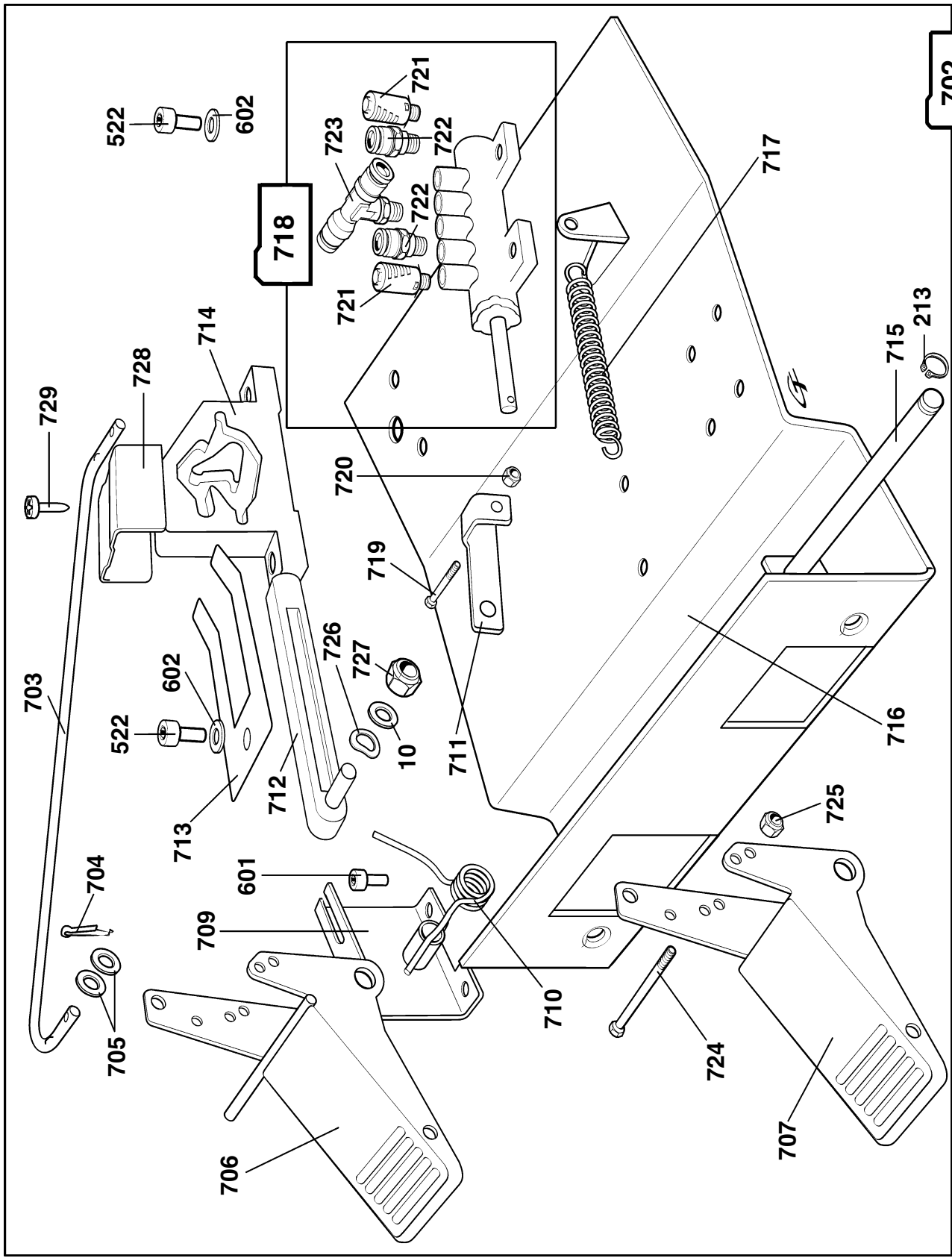
## 524

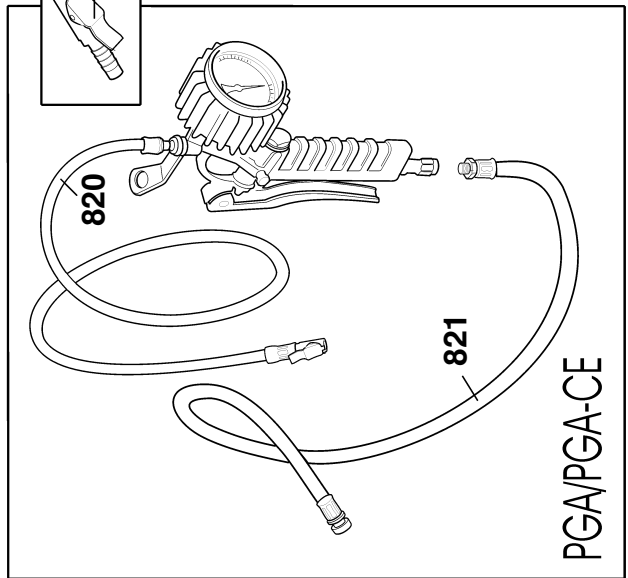
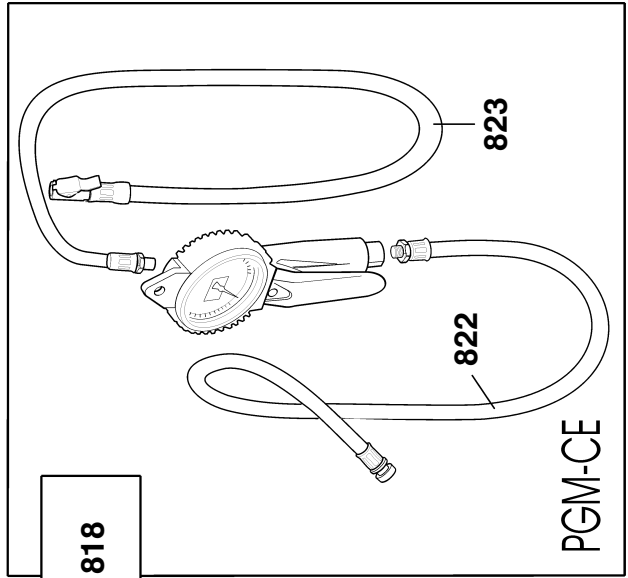
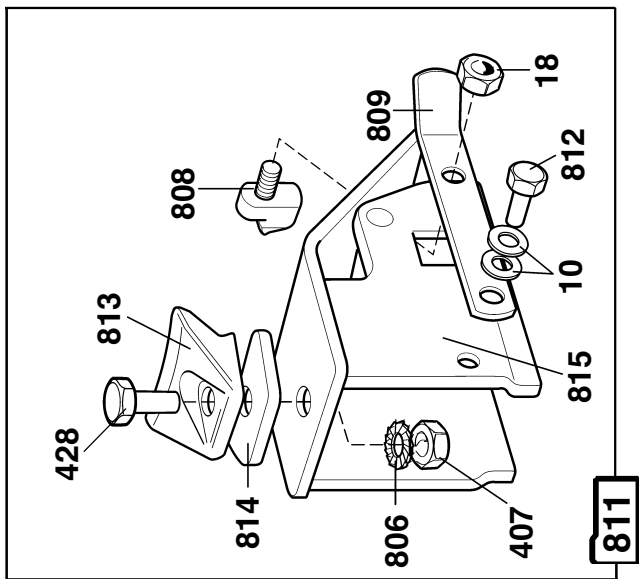
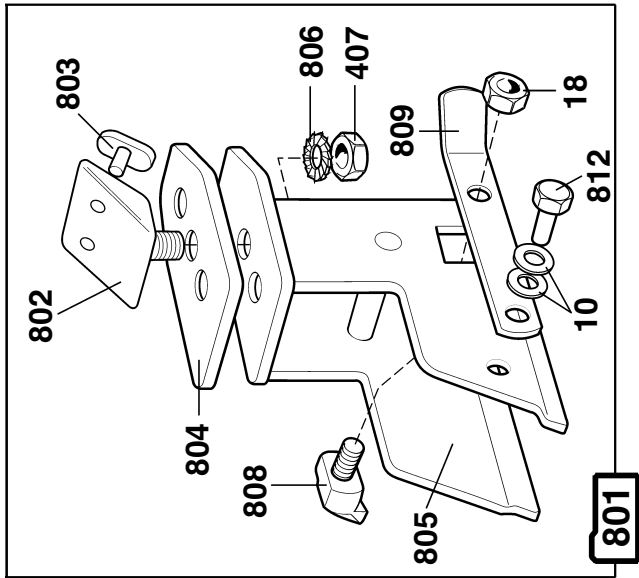
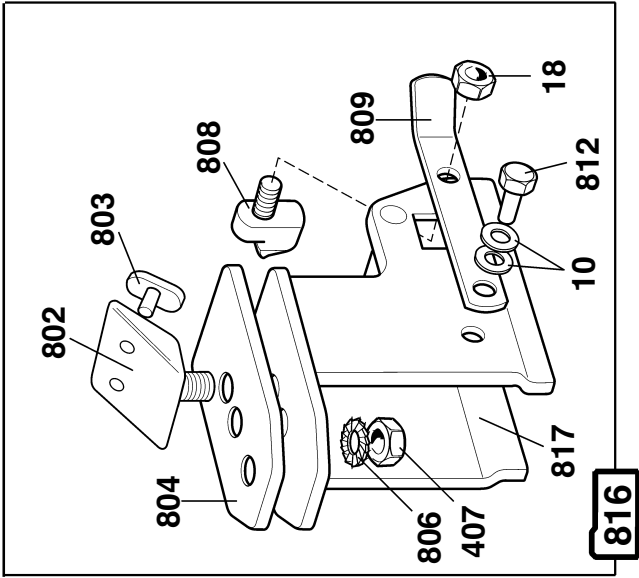
Valido fino alla matricola  
1901 del 07/98  
Version up to serial number  
1901 of 07/98



# S 403









Rif.	Codice	Descrizione
1	2115456	Carcassa
2	3015444	Fiancata sx.
3	3015445	Cofano laterale
4	2115500	Cofano anteriore
5	3015620	Piede fissaggio macchina
6	4300574	Vite TCTC M 6 x 12
7	4300226	Vite TSPEI M 8 x 20
8	4300018	Vite TE M 8 x 12
9	4300019	Vite TE M 8 x 16
10	4300154	Rosetta ø 8
11	3010460	Appoggio ruote integrale
12	3009516	Leva copertoni
13	3094868	Sostegno vaso per grasso
14	3014102	Targhetta collegamento gonfiatore
15	3015481	Targhetta S 403
16	3015483	Targhetta pedali
17	3015484	Targhetta pedale stallonatore
18	4300133	Dado alto M 8
19	3005690	Freccia senso rotazione
101	2019703	Filtro regolatore lubrificatore
102	4215581	Filtro regolatore con tazza
103	4215582	Lubrificatore con tazza
104	2201115	Valvola gonfiaggio rapido completa
105	4205816	Raccordo con dado fresato
106	4205255	Raccordo a L 1/4" 8-6
107	4214580	Raccordo a T 1/4"
108	9476932	Raccordo diritto 1/4" 8-6 rapido
109	4209047	Raccordo a L 1/4" 8-6 rapido
110	4211402	Innesto rapido maschio
111	4211383	Rubinetto rapido a sfera
112	4210937	Manometro
113	4300237	Vite TCEI M 4 x 50 1/2 fil.
114	3013980	Supporto gruppo pneumatico
115	4215723	Filtro
116	4215724	Tazza filtro
117	4215725	Tazza lubrificatore
118	4300130	Dado alto M 4
119	3010470	Tubo rilsan ø 8-6 L= 500
120	3005848	Tubo rilsan ø 8-6 L= 1000
122	4220002	Blocchetto di collegamento
123	4216117	Guarnizione OR 1,78X14
124	4220824	Filtro completo
125	2-03033	Vite TCEI M 4X70 1/2 fil.
126	4220004	Lubrificatore completo
130	4220006	Tazza filtro
131	4220007	Tazza lubrificatore
132	4220008	Filtro
201	2015590	Autocentrante completo
202	2200444	Cilindro ø 75 con raccordi
203	2200600	Serie guarnizioni cilindro ø 75
204	2115591	Piastra autocentrante
205	3008225	Griffa bloccaggio

Ref.	Code	Description
1	2115456	Body
2	3015444	Left panel
3	3015445	Right panel
4	2115500	Front panel
5	3015620	Fixing plate
6	4300574	Screw M 6 x 12
7	4300226	Screw M 8 x 20
8	4300018	Screw M 8 x 12
9	4300019	Screw M 8 x 16
10	4300154	Washer ø 8
11	3010460	Integral wheel support
12	3009516	Tyre lever
13	3094868	Holder for tyre paste container
14	3014102	Label
15	3015481	S 403 label
16	3015483	Pedals label
17	3015484	Bead breaker pedal label
18	4300133	Nut M 8
19	3005690	Sense of rotation arrow
101	2019703	Water separator and press. reg. + lubricator
102	4215581	Water separator and pressure regulator
103	4215582	Lubricator
104	2201115	Complete quick inflating valve
105	4205816	Bayonet connection
106	4205255	L-union 1/4" 8-6
107	4214580	T-union 1/4"
108	9476932	Quick union 1/4" 8-6
109	4209047	L-quick union 1/4" 8-6
110	4211402	Coupling
111	4211383	Cock
112	4210937	Pressure gauge
113	4300237	Screw M 4 x 50
114	3013980	Pneumatic assembly support
115	4215723	Filter
116	4215724	Filter tank
117	4215725	Lubricator tank
118	4300130	Nut M 4
119	3010470	Pneumatic hose ø 8-6 L=500
120	3005848	Pneumatic hose ø 8-6 L=1000
122	4220002	Connecting block
123	4216117	o-Ring 1,78x14
124	4220824	Complete filter unit
125	2-03033	Screw M 4X70
126	4220004	Complete lubricator unit
130	4220006	Filter tank
131	4220007	Lubricator tank
132	4220008	Filter
201	2015590	Complete self-centering turnable
202	2200444	Cylinder ø 75 with unions
203	2200600	Set of gaskets for cylinder ø 75
204	2115591	Turnable
205	3008225	Clamping jaw

Rif.	Codice	Descrizione
206	2201203	Serie di 4 scorrevoli
207	2115593	Scorrevole con guida
208	2115594	Scorrevole con perno
209	2408694	Flangia comando
210	3093664	Distanziale per braccio
211	4300156	Rosetta $\varnothing$ 12
212	4300576	Vite TE M 12 x 85 1/2 fil.
213	4300186	Seeger E. $\varnothing$ 12
214	4300192	Seeger E. $\varnothing$ 65
215	3005557	Distanziale per biella
216	4300052	Vite TE M 16 x 1,5 x 35
217	3315621	Cappuccio
218	2200073	Raccordo semplice 1/8" 8-6
219	2200826	Flangia anteriore con guida WRI 20
220	4209564	Anello OR $\varnothing$ 68,26 x 3,53
221	3010665	Camicia $\varnothing$ 75
222	3009563	Flangia posteriore cilindro $\varnothing$ 75
223	4300071	Vite TCEI M 8 x 20
224	4300142	Dado autobloccante M 12
225	3010677	Rondella $\varnothing$ 12,5 x 30 x 3
226	4208231	Guarnizione pistone $\varnothing$ 75
227	3009908	Stelo per cilindro $\varnothing$ 75
228	4300414	Seeger I. $\varnothing$ 30
229	4206523	Guida per stelo WRI 20
230	4206114	Guarnizione a labbro
231	3009822	Tubo rilsan $\varnothing$ 8-6 L= 54
232	4295016	Raccordo a T 8-6
233	3094668	Rondella piastra autocentrante
234	3010912	Rondella acciaio $\varnothing$ 24 x 29,5 x 0,5
235	3014052	Tubo rilsan $\varnothing$ 8-6 L= 300 mm
236	2201552	Cilindro $\varnothing$ 75 completo
237	2201576	Piastra autocentrante completa
238	2409570	Piastra autocentrante
239	3308152	Cappuccio
240	2409924	Scorrevole con guida
241	2409927	Scorrevole con perno
242	2201551	Piastra autocentrante completa
243	2-71921	Spina elastica $\varnothing$ 5x14
244	3019602	Lama copriasola
245	2119613	Piastra autocentrante
246	2119605	Scorrevole inferiore
247	3020438	Distanziale $\varnothing$ 12,25x24x6
248	3016789	Boccola biella comando
249	3020398	Spessore scorrevole H=5,5
250	2119607	Scorrevole con perno
251	2-01873	Vite TE M 12x90 1/2 FIL.
252	2-02519	Seeger EST. $\varnothing$ 72
253	2020444	Flangia comando
254	2-00151	Dado medio M 8
255	2-01276	Dado autobloccante basso M 12
256	4215926	Boccola 20x23x20

Ref.	Code	Description
206	2201203	Set of four slides
207	2115593	Slide with guide
208	2115594	Slide with pin
209	2408694	Control plate
210	3093664	Arm spacer
211	4300156	Washer $\varnothing$ 12
212	4300576	Screw M 12 x 85
213	4300186	Seeger ring $\varnothing$ 12
214	4300192	Seeger ring $\varnothing$ 65
215	3005557	Bush
216	4300052	Screw 16 x 1,5 x 35
217	3315621	Turnable cap
218	2200073	Union 1/8" 8-6
219	2200826	Front flange $\varnothing$ 75 with guide WRI 20
220	4209564	O-ring $\varnothing$ 68,26 x 3,53
221	3010665	Casing cylinder $\varnothing$ 75
222	3009563	Rear flange for cylinder $\varnothing$ 75
223	4300071	Screw M 8 x 20
224	4300142	Nut M 12
225	3010677	Washer $\varnothing$ 12,5 x 30 x 3
226	4208231	Piston gasket $\varnothing$ 75
227	3009908	Shaft for cylinder $\varnothing$ 75
228	4300414	Seeger ring $\varnothing$ 30
229	4206523	WRI-20 guide for piston rod
230	4206114	Lipped gasket
231	3009822	Pneumatic hose $\varnothing$ 8-6 L= 54
232	4295016	Union T 8-6
233	3094668	Turnable washer
234	3010912	Washer $\varnothing$ 24 x 29,5 x 0,5
235	3014052	Pneumatic hose $\varnothing$ 8-6 L= 300 mm
236	2201552	Complete cylinder $\varnothing$ 75
237	2201576	Complete self-centering chuck
238	2409570	Turntable
239	3308152	Turntable cap
240	2409924	Slide with guide
241	2409927	Slide with pin
242	2201551	Complete self-centering chuck
243	2-71921	Split pin $\varnothing$ 5x14
244	3019602	Sliding plate
245	2119613	Turnable
246	2119605	Sliding guide
247	3020438	Spacer $\varnothing$ 12,25x24x6
248	3016789	Bush
249	3020398	Sliding shims H=5,5
250	2119607	Sliding guide with pin
251	2-01873	Screw M 12x90
252	2-02519	Seeger Ring $\varnothing$ 72
253	2020444	Complete control flange
254	2-00151	Nut M 8
255	2-01276	Self-locking low nut M 12
256	4215926	Bush 20x23x20

Rif.	Codice	Descrizione
257	3016809	Flangia posteriore ø 70
258	3021085	Tirante M 8x342
259	3021086	Camicia ø 70x307
260	3021087	Stelo ø 20x435
261	2201403	Flangia anteriore ø 70 completa
262	4216812	Guarnizione OR 1,78x69,57
263	2201402	Serie guarnizioni cilindro ø 70
264	4217860	Guarnizione pistone ø 70
265	2202252	Cilindro ø 70x248 completo
301	3094377	Coperchio cilindro stallonatore
302	3094378	Molla richiamo pistone
303	3007941	Tubo rilsan ø 6-4 L= 500 mm
304	3011059	Pistone ø 186
305	4205257	Guarnizione a labbro DE-725
306A	2410965	Cilindro stallonatore (fino alla matr. 020540285)
306B	2120739	Cilindro stallonatore (dalla matr. 020540286)
307	3010963	Asta cilindro stallonatore
308	3005174	Boccola fulcro cilindro
309	4300080	Vite TCEI M 12 x 30
310	3310960	Ammortizzatore
311	4212845	Silenziatore 1/4"
312	3005320	Valvola scarico rapido 1/4"
313	4205260	Raccordo diritto 1/8" 6-4
314	2200603	Serie guarnizioni cilindro stallonatore
315	4300148	Dado autobloccante M 18 x 1,5
316	3015534	Vite speciale M 16 x 1,5
317	4300158	Rosetta ø 16
318	3008952	Molla stallonatore
319	3010961	Peno orientabile
320	3015976	Rondella rasamento ø 16,5 x 40 x 1,5
321	2200140	Paletta completa
322	4300165	Rosetta ø 8 x 24 x 2
323	3305242	Impugnatura a sfera
324	3007326	Rondella rasamento 13 x 35 x 0,3
325	3094971	Vite speciale M 12
326	4300514	Dado alto M 16 x 1,5 autoblocc.
327A	2200633	Cilindro stallonatore completo (fino al 06/00)
327B	2201588	Cilindro stallonatore completo (fino al 07/00)
328	2201116	Braccio stallonatore completo
329	3016013	Piastrina ferma vite
330	4210352	Raccordo a L 1/4" 10-8 RAPIDO
331	3019112	Tubo rilsan ø 10-8 L=500 mm
401	4300073	Vite TCEI M 8 x 30
402	3305161	Pomolo
403	3310506	Carter protezione bloccaggio
404A	3011971	Asta esagonale (fino al 12/01)
404B	3016227	Asta esagonale (dal 01/02)
405A	3005353	Manopola lobata con vite (fino al 03/00)
405B	4216676	Manopola lobata con vite (fino al 04/00)
406	3005564	Molla per braccio verticale
407	4300134	Dado alto M 10

Ref.	Code	Description
257	3016809	Rear flange for cylinder ø 70
258	3021085	Tie rod M 8x342
259	3021086	Casing ø 70x307
260	3021087	Shaft ø 20x435
261	2201403	Front flange with guide ø 70
262	4216812	O-Ring 1,78x69,57
263	2201402	Set of gaskets for cylinder ø 70
264	4217860	Piston gasket ø 70
265	2202252	Complete cylinder ø 70x248
301	3094377	Bead breaker cylinder cover
302	3094378	Piston return spring
303	3007941	Pneumatic hose ø 6-4 L= 500 mm
304	3011059	Piston ø 186
305	4205257	Lipped gasket DE-725
306A	2410965	Bead breaker cylinder (up to s/n 020540285)
306B	2120739	Bead breaker cylinder (from s/n 020540286)
307	3010963	Bead breaker rod
308	3005174	Bush
309	4300080	Screw M 12 x 30
310	3310960	Shock absorber
311	4212845	Silencer 1/4"
312	3005320	Valve 1/4"
313	4205260	Union 1/8" 6-4
314	2200603	Set of gaskets for bead breaker cylinder
315	4300148	Nut M 18 x 1,5
316	3015534	Special screw M 16 x 1,5
317	4300158	Washer ø 16
318	3008952	Bead breaker spring
319	3010961	Rotating pin
320	3015976	Washer ø 16,5 x 40 x 1,5
321	2200140	Complete blade
322	4300165	Washer ø 8 x 24 x 2
323	3305242	Knob
324	3007326	Washer 13 x 35 x 0,3
325	3094971	Screw M 12
326	4300514	Nut M 16 x 1,5
327A	2200633	Complete bead breaker cylinder (up to 06/00)
327B	2201588	Complete bead breaker cylinder (up to 07/00)
328	2201116	Complete bead breaker arm
329	3016013	Locking plate
330	4210352	L-quick union 1/4" 10-8
331	3019112	Pneumatic hose ø 10-8 L=500 mm
401	4300073	Screw M 8 x 30
402	3305161	Knob
403	3310506	Cover for locking system
404A	3011971	Hexagonal arm (up to 12/01)
404B	3016227	Hexagonal arm (from 01/02)
405A	3005353	Handle with screw (up to 03/00)
405B	4216676	Handle with screw (up to 04/00)
406	3005564	Vertical arm spring
407	4300134	Nut M 10

Rif.	Codice	Descrizione
408A	2115441	Palo verticale (fino al 03/00)
408B	2116686	Palo verticale (dal 04/00 al 12/01)
408C	2116697	Palo verticale (dal 01/02)
409	3015495	Rondella rasamento ø 16,5 x 50 x 1,5
410	3010501	Piatto blocca esagono
411	4300399	Vite STEI M 12 x 30 p. cil.
412	4300409	Dado basso M 12
413	4300020	Vite TE M 8 x 20
414	3010908	Distanziale piastrina eccentrico
415	2201117	Nottolino con inserto
416	3010505	Piastrina per eccentrico a leva
417	2310947	Leva con manopola
418	3015531	Vite speciale M 16 x 1,5
419	4300028	Vite TE M 10 x 25
420	3007143	Rondella ø 10,25 x 36 x 4
421	2115478	Braccio a bandiera
422	4210027	Rullino ø 5 x 21,8
423	3093674	Rullino conico per unghia
424	4300280	Vite STEI M 6 x 6 p. piana
425	4300076	Vite TCEI M 10 x 20 12 k.
426	3309545	Ammortizzatore torretta
427A	2201166	Torretta completa (fino al 03/00)
427B	2201432	Torretta completa (dal 04/00)
428	4300029	Vite TE M 10 x 30
429	4220605	Spina elastica ø 5x25
430	2-01146	Vite STEI M 10x10
431	9350194	Rondella torretta
432	9350197	Vite fissaggio torretta
433	2202073	Torretta completa
501	3010107	Vite traino raccordo girevole
502	4205322	Raccordo diritto 1/8" 8-6
503	4207833	Anello OR 60 x 2,62
504	2015170	Raccordo girevole completo
505	3009826	Tubo spirale per cilindri
506	3015501	Tubo rilsan ø 8-6 L= 600
507	4300035	Vite TE M 10 x 50 1/2 fil.
508	4300155	Rosetta ø 10
509	3012603	Scatola riduttore superiore
510	3006086	Scatola riduttore inferiore
511	4100004	Cuscinetto 6010
512	4210480	Spina cilindrica ø 8 x 20
513	4100005	Cuscinetto a rulli conici 30204
514	4206091	Anello OR 4137
515	4210479	Cappellotto ø 35 x 8
516	4300194	Linguetta a disco 6 x 9
517	3006014	Vite senza fine
518	4206095	Anello di tenuta 2035/10
519	2407827	Ruota elicoidale con perno
520	3005201	Puleggia riduttore
521	4300266	Dado basso M 14
522	4300066	Vite TCEI M 6 X 18

Ref.	Code	Description
408A	2115441	Vertical post (up to 03/00)
408B	2116686	Vertical post (from 04/00 up to 12/01)
408C	2116697	Vertical post (from 01/02)
409	3015495	Washer ø 16,5 x 50 x 1,5
410	3010501	Locking plate for hexagonal arm
411	4300399	Screw M 12 x 30
412	4300409	Flat nut M 12
413	4300020	Screw M 8 x 20
414	3010908	Spacer
415	2201117	Pawl with insert
416	3010505	Plate for cam lever
417	2310947	Lever with handle
418	3015531	Special screw M 16 x 1,5
419	4300028	Screw M 10 x 25
420	3007143	Washer ø 10,25 x 36 x 4
421	2115478	Swinging arm
422	4210027	Pin ø 5 x 21,8
423	3093674	Claw roller
424	4300280	Screw M 6 x 6
425	4300076	Screw M 10 x 20
426	3309545	Mounting head shock absorber
427A	2201166	Complete mounting head (up to 03/00)
427B	2201432	Complete mounting head (up to 04/00)
428	4300029	Screw M 10 x 30
429	4220605	Split pin ø 5x25
430	2-01146	Screw M 10x10
431	9350194	Mounting head fixing washer
432	9350197	Mounting head fixing screw
433	2202073	Complete mounting head
501	3010107	Screw for rotating union
502	4205322	Union 1/8" 8-6
503	4207833	O-ring 60 x 2,62
504	2015170	Complete rotating union
505	3009826	Cylinders hose
506	3015501	Pneumatic hose ø 8-6 L= 600
507	4300035	Screw M 10 x 50
508	4300155	Washer ø 10
509	3012603	Upper gear box housing
510	3006086	Lower gear box housing
511	4100004	Roller bearing 6010
512	4210480	Pin ø 8 x 20
513	4100005	Roller bearing 30204
514	4206091	O-ring 4137
515	4210479	Cap ø 35 x 8
516	4300194	Woodruff key 6 x 9
517	3006014	Worm screw
518	4206095	Gasket 2035/10
519	2407827	Gear wheel with support
520	3005201	Gear box pulley
521	4300266	Nut M 14
522	4300066	Screw M 6 X 18

Rif.	Codice	Descrizione
523	4300132	Dado alto M 6
524	2017423	Riduttore completo
525	4217294	Raccordo a Y 1/8" 8-6
526	2017295	Raccordo girevole completo
527	4300157	Rosetta ø 14
601	4300065	Vite TCEI M 6 x 12
602	4300153	Rosetta ø 6
603	4300256	Vite TE M 4 x 16
604	4300169	Rosetta dentellata ø 4
605	3394587	Leva per invertitore
606	4300085	Vite TCTC M 3 x 10
607	4300115	Vite autof. 3,5 x 13
608	4300089	Vite TCTC M 4 x 10
609	3311196	Guarnizione per invertitore
610	3011201	Supporto invertitore
611	4205258	Invertitore
612	3311195	Protezione rigida a tenuta stagna
613A	2407436	Cavo collegamento motore (3 Ph)
613B	2407445	Cavo collegamento motore (1 Ph)
613C	2407448	Cavo collegamento motore (1 Ph-110 V.)
614	4206664	Bloccapassacavo
615	4207394	Connettore a tenuta stagna
616A	2407396	Cavo alimentazione (3 Ph)
616B	2407443	Cavo alimentazione (1 Ph)
616C	2407446	Cavo alimentazione (1 Ph-110 V.)
618A	2202217	Motore 3 Ph 220/240/380/415 V. 50/60 Hz.
618B	4215947	Motore 1 Ph 110 V. 60 Hz.
618C	2202214	Motore 1 Ph 220/240 V. 50 Hz.
618D	2202213	Motore 1 Ph 220 V. 60 Hz.
618F	4206742	Motore 1 Ph 240 V. 60 Hz.
619	4300099	Vite STEI M 8 x 14 p. cil.
620	3005316	Puleggia conduttrice
621	4213294	Cinghia trapezoidale A 27
622	4300021	Vite TE M 8 x 25
623	3015515	Supporto motore
624	4300579	Vite TE M 10 x 60
625	4300026	Vite TE M 10 x 16
626	3307305	Protezione invertitore
701	2015549	Pedaliera stallonatore completa
702	2015536	Pedaliera completa
703	3094451	Biella comando invertitore
704	4300179	Copiglia 2 x 20
705	4300164	Rosetta ø 6 x 18
706	2115774	Pedale invertitore
707	3009553	Pedale
709	2409607	Supporto pedale invertitore
710	3006047	Molla comando pedale
711	3009407	Biella
712	2406150	Biella per camma
713	3006149	Balestra a forcella
714	3306148	Camma doppia

Ref.	Code	Description
523	4300132	Nut M 6
524	2017423	Complete gearbox
525	4217294	Y-union 1/8" 8-6
526	2017295	Complete rotating union
527	4300157	Washer ø 14
601	4300065	Screw M 6 x 12
602	4300153	Washer ø 6
603	4300256	Screw M 4 x 16
604	4300169	Tooth washer ø 4
605	3394587	Reverse lever
606	4300085	Screw M 3 x 10
607	4300115	Screw 3,5 x 13
608	4300089	Screw M 4 x 10
609	3311196	Reverse gasket
610	3011201	Reverse support
611	4205258	Reverse
612	3311195	Rigid protection
613A	2407436	3-Ph motor connecting cable
613B	2407445	1-Ph motor connecting cable
613C	2407448	1-Ph motor connecting cable 110 V.
614	4206664	Cable holder
615	4207394	Tightness cable holder
616A	2407396	3-Ph lead-cable
616B	2407443	1-Ph lead-cable
616C	2407446	1-Ph lead-cable 110 V.
618A	2202217	3-Ph 220/240/380/415 V. 50/60 Hz. motor
618B	4215947	1-Ph 110 V. 60 Hz. motor
618C	2202214	1-Ph 220/240 V. 50 Hz. motor
618D	2202213	1-Ph 220 V. 60 Hz. motor
618F	4206742	1-Ph 240 V. 60 Hz. motor
619	4300099	Screw M 8 x 14
620	3005316	Motor pulley
621	4213294	Belt A 27
622	4300021	Screw M 8 x 25
623	3015515	Motor holder
624	4300579	Screw M 10 x 60
625	4300026	Screw M 10 x 16
626	3307305	Reverse cover
701	2015549	Complete bead breaker pedal
702	2015536	Complete pedals
703	3094451	Reverse connecting rod
704	4300179	Split pin 2 x 20
705	4300164	Washer ø 6 x 18
706	2115774	Reverse pedal
707	3009553	Pedal
709	2409607	Support for reverse pedal
710	3006047	Pedal spring
711	3009407	Connecting rod
712	2406150	Cam connecting rod
713	3006149	Fork leaf spring
714	3306148	Trip cam

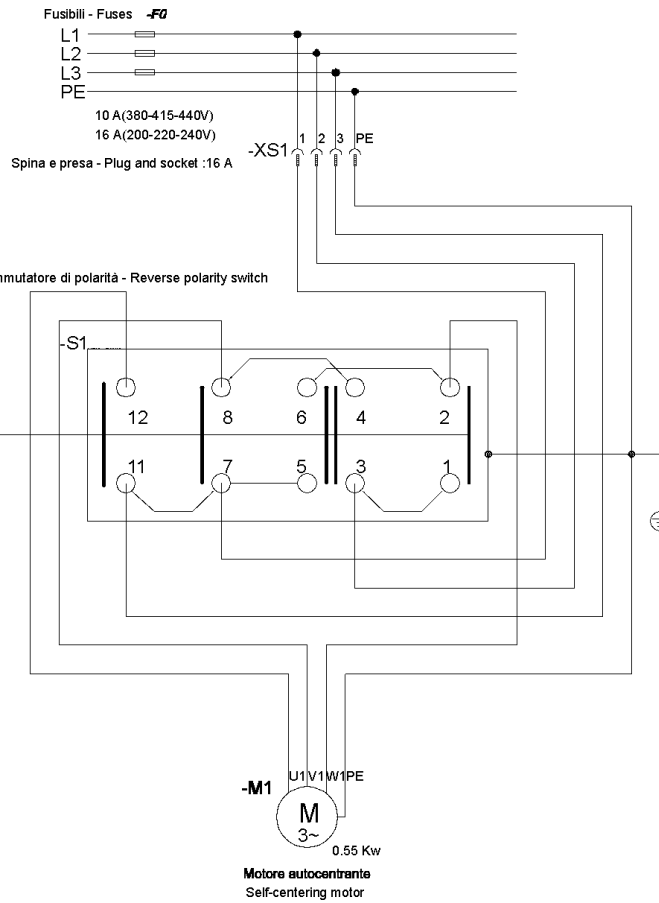
Rif.	Codice	Descrizione
715	3015524	Perno pedale
716	3015695	Pedaliera
717	3009412	Molla ritorno pedali
718	2309657	Valvola autocentrante completa
719	4300002	Vite TE M 4 x 25 1/2 fil.
720	4300138	Dado autobloccante M 4
721	4293991	Silenziatore 1/8"
722	4209029	Raccordo diritto 1/8" 8-6 rapido
723	4209658	Raccordo a T 1/8" 8-6 rapido
724	4300015	Vite TE M 6 x 60 1/2 fil.
725	4300139	Dado autobloccante M 6
726	4300167	Rosetta ondulata M 8
727	4300140	Dado autobloccante M 8
728	3009605	Cavallotto guida biella
729	4300215	Vite autof. 2,9 x 6,5
730	2015548	Valvola stallonatore completa
731	4300131	Dado alto M 5
732	4215545	Anello elastico ø 8
733	3015540	Perno pedale
735	3015544	Supporto valvola
736	3310066	Pedalino
737	2115543	Pedale stallonatore
738	9438253	Raccordo a L 1/4" 8-6 rapido e girevole
739	9443019	Raccordo a L 1/4" 6-4 rapido e girevole
740	3014052	Tubo rilsan ø 8-6 L= 300
741	4300364	Vite STEI M 6 x 8 12 k. p. coppa
742	3319106	Strozzatore ø 2
743	2019111	Valvola stallonatore completa
744	2019107	Pedaliera stallonatore completa
801	2309246	Attacco ruota 8-9" completo
802	3005696	Cuneo di bloccaggio
803	3305341	Tassello per cuneo
804	3311344	Protezione attacchi
805	2409055	Attacco ruota 8"-9"
806	4300172	Rosetta dentellata ø 10
808	3009133	Cricchetto
809	3009134	Balestra per cricchetto
811	2309247	Attacco per cerchi bombati completo
812	4300328	Vite TE M 8 x 10
813	3005040	Griffa bloccaggio
814	3094493	Piastrina per griffa
815	2408884	Attacco cerchi bombati
816	2309245	Attacco ruote moto completo
817	2409052	Attacco ruote moto
818	4205451	Testina di gonfiaggio
820	2407055	Tubo uscita aria con testina e raccordo
821	2407054	Tubo entrata aria con raccordi
822	2406117	Tubo entrata aria con raccordi
823	2407052	Tubo uscita aria con testina e raccordo

Ref.	Code	Description
715	3015524	Pedal pin
716	3015695	Pedals
717	3009412	Spring for pedals return
718	2309657	Complete valve for self centering turnable
719	4300002	Screw M 4 x 25
720	4300138	Nut M 4
721	4293991	Silencer 1/8"
722	4209029	Quick union 1/8" 8-6
723	4209658	T-quick union 1/8" 8-6
724	4300015	Screw M 6 x 60
725	4300139	Nut M 6
726	4300167	Washer M 8
727	4300140	Nut M 8
728	3009605	Connecting rod guide bracket
729	4300215	Screw 2,9 x 6,5
730	2015548	Complete bead breaker valve
731	4300131	Nut M 5
732	4215545	Ring ø 8
733	3015540	Pedal pin
735	3015544	Valve holder
736	3310066	Rubber pedal
737	2115543	Bead breaker pedal
738	9438253	L- quick rotating union 1/4" 8-6
739	9443019	L- quick rotating union 1/4" 6-4
740	3014052	Pneumatic hose ø 8-6 L= 300
741	4300364	Screw M 6 x 8
742	3319106	Narrowing piece ø 2
743	2019111	Complete bead breaker valve
744	2019107	Complete bead breaker pedal
801	2309246	Complete wheel adaptor 8"-9"
802	3005696	Clamp
803	3305341	Clamp spacer
804	3311344	Alloy rim protection for adaptors
805	2409055	Wheel adaptor 8"-9"
806	4300172	Tooth washer ø 10
808	3009133	Pawl
809	3009134	Leaf spring for pawl
811	2309247	Complete convex rim wheels adaptor
812	4300328	Screws M 8 x 10
813	3005040	Clamp
814	3094493	Clamp plate
815	2408884	Adaptor for convex rim wheel
816	2309245	Complete motorcycle wheels adaptor
817	2409052	Motorcycle wheel adaptor
818	4205451	Inflating valve
820	2407055	Complete air outlet hose
821	2407054	Complete air inlet hose
822	2406117	Complete air inlet hose
823	2407052	Complete air outlet hose

# SCHEMA ELETRICO

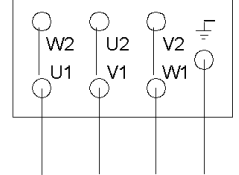
# WIRE DIAGRAM

**3 PH.**

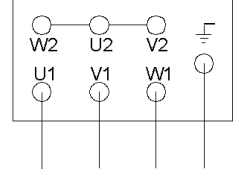


Collegamento morsetteria motore per cambio tensione  
 Motor junction box connection for voltage change

200-220-240 V



380-415-440 V

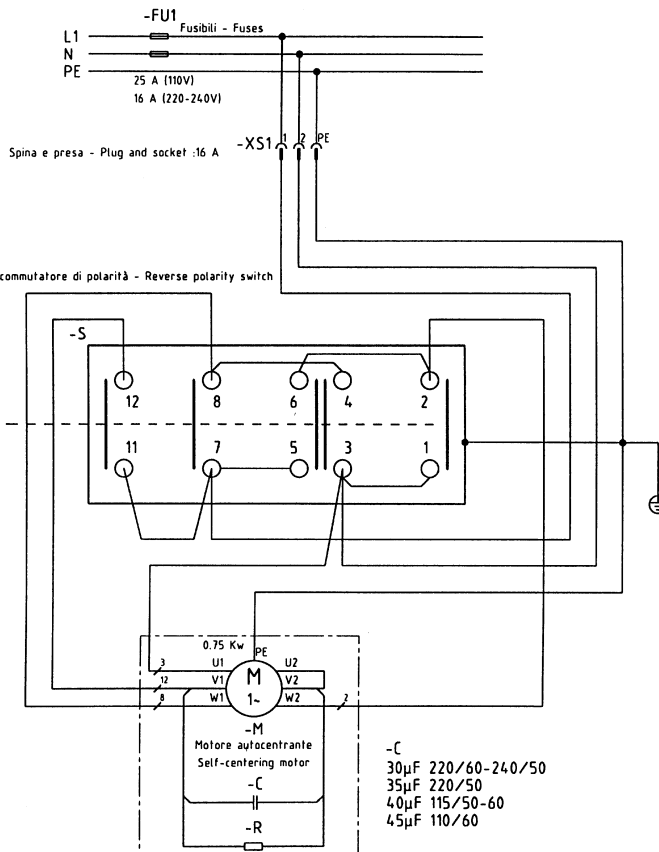


										11	12
									3	10	11
									2	7	8
										5	6
									1	3	4
										1	2
L	O	R									

Elementi - Elements

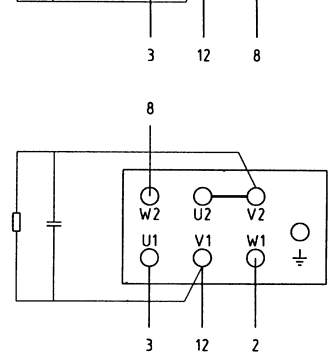
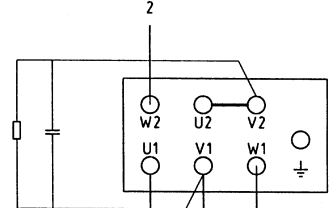
Contatti - Contacts

**1 PH.**



Morsetteria - Junction box

Per invertire il senso di rotazione  
 To reverse the sense of rotation



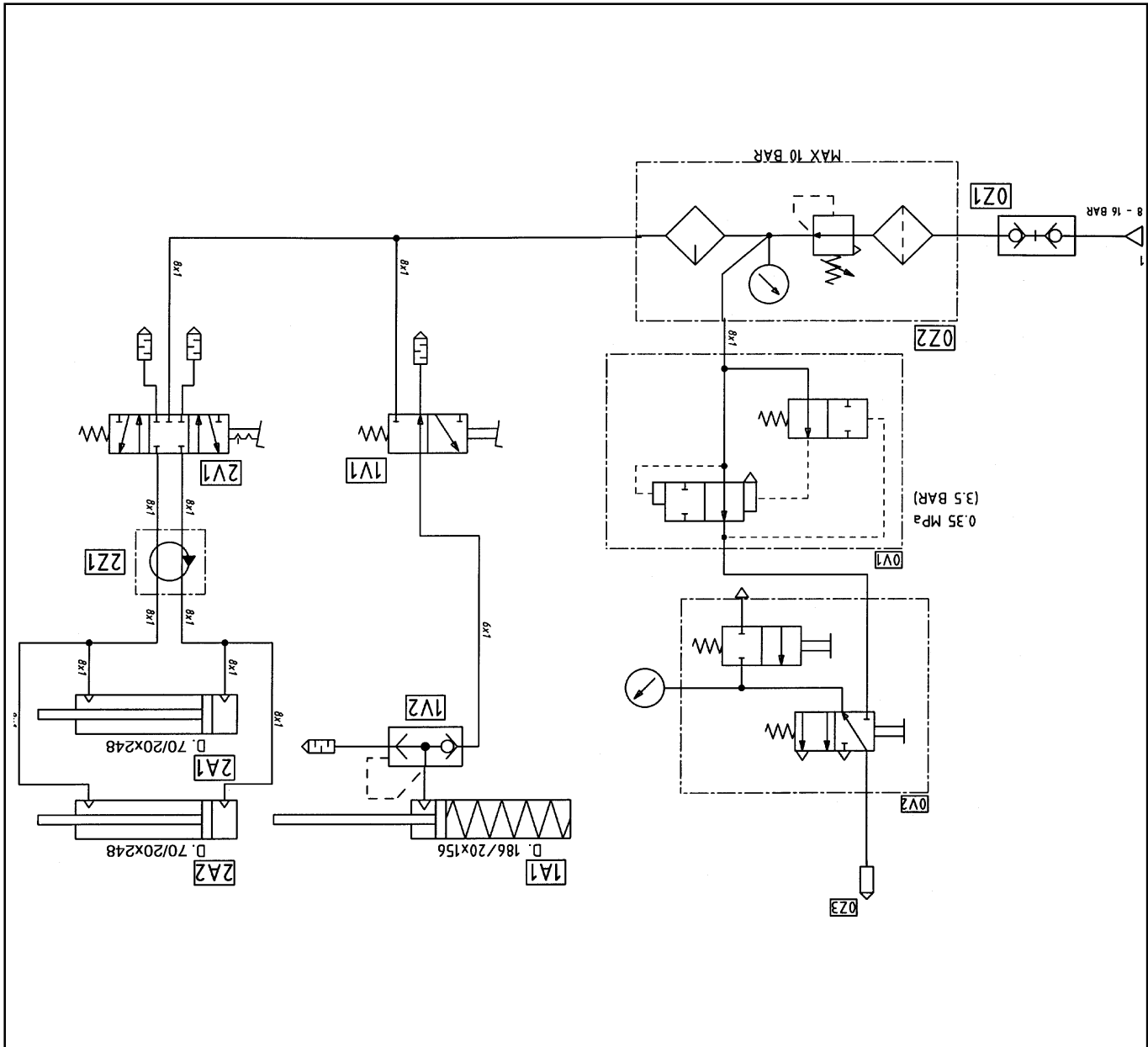
										11	12
									3	7	8
									2	5	6
										3	4
									1	1	2
L	O	R									

Elementi - Elements

Contatti - Contacts

# SCHEMA PNEUMATICO

# PNEUMATIC DIAGRAM



Gruppo filtro-regolatore + lubrificatore	<b>0Z2</b>	Water separator and press. regulator+lubricator
Valvola di gonfiaggio rapido	<b>0V1</b>	Quick inflating valve
Valvola scarico rapido 1/4"	<b>1V2</b>	Quick release valve 1/4"
Valvola stallonatore	<b>1V1</b>	Bead breaker valve
Cilindro autocentrante	<b>2A1-2A2</b>	Self-centering chuck cylinder
Cilindro stallonatore	<b>1A1</b>	Bead breaker cylinder
Raccordo girevole	<b>2Z1</b>	Rotating union
Valvola autocentrante	<b>2V1</b>	Self-centering chuck valve
Innesto rapido maschio	<b>0Z1</b>	Quick union
Pistoletta gonfiaggio	<b>0V3</b>	Tyre inflating gun-&-gauge
Testina di gonfiaggio	<b>0Z3</b>	Inflating head







**SICE**  
**AUTOMOTIVE EQUIPMENT**

**SOCIETA' ITALIANA COSTRUZIONI ELETTROMECCANICHE S.I.C.E. -S.p.A.**

**Via Modena, 34 - 42015 CORREGGIO (RE) - ITALY**

Tel. (0522) 693640

Fax (0522) 642882

E-mail: [sice@sice.it](mailto:sice@sice.it)

Export dept.: Tel. (059) 348611

Fax (059) 359358

E-mail: [sice@pianeta.it](mailto:sice@pianeta.it)