

# S 406

## MANUALE PER IL PERSONALE TECNICO TECHNICAL MANUAL

### Comprende:

- Esploso con elenco ricambi
- Schema elettrico
- Schema pneumatico

### Includes:

- *Exploded view with spare parts list*
- *Wire diagram*
- *Pneumatic diagram*



**SICE**  
AUTOMOTIVE EQUIPMENT

Ed. 09/2004



## PARTI DI RICAMBIO

Per ordinazioni specificare **sempre** il numero di **matricola** rilevabile sull'apposita targhetta posta sul dispositivo.

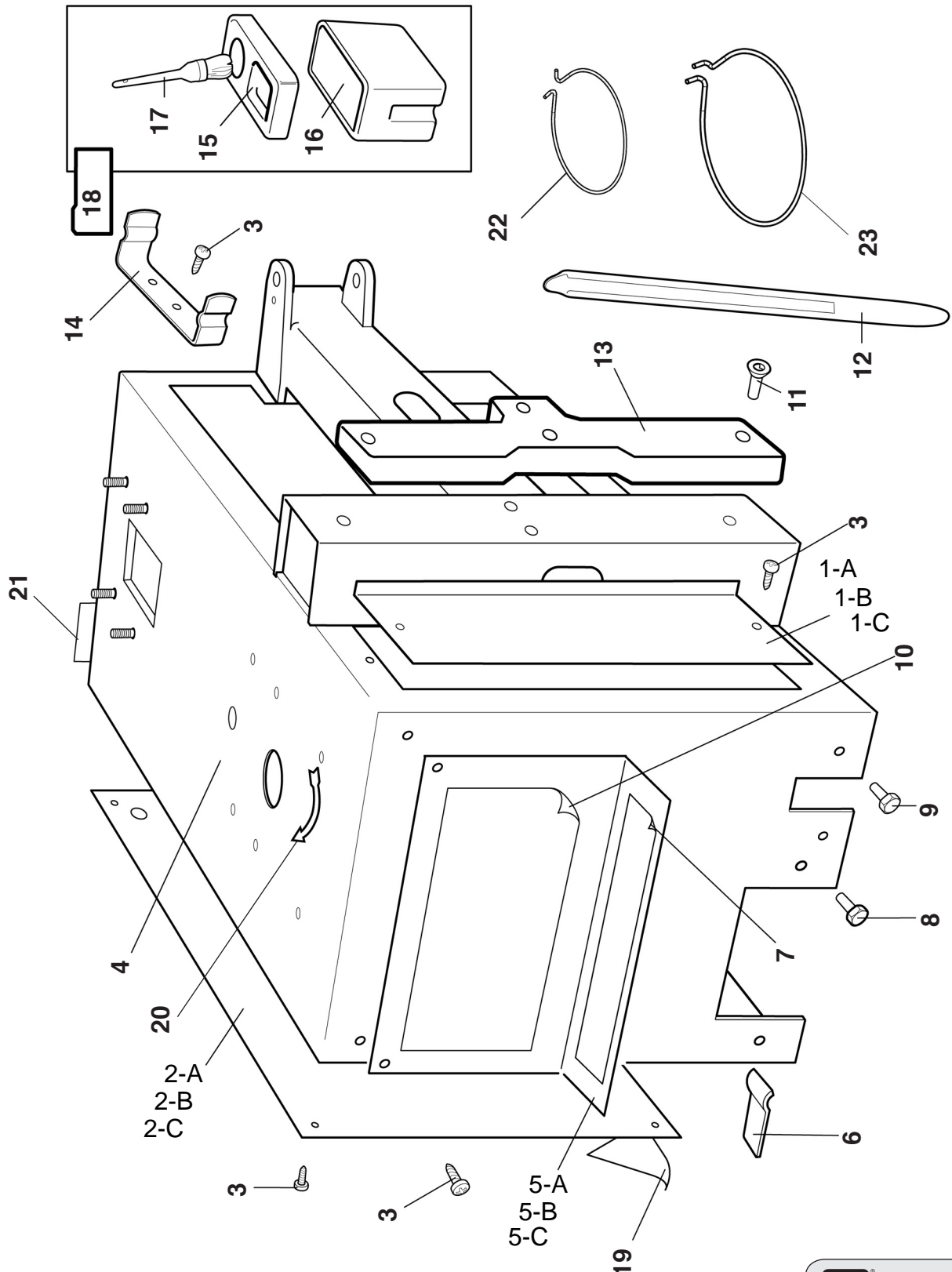
Indicare **sempre** il numero di **riferimento** e il numero di **codice** del particolare.

## SPARE PARTS

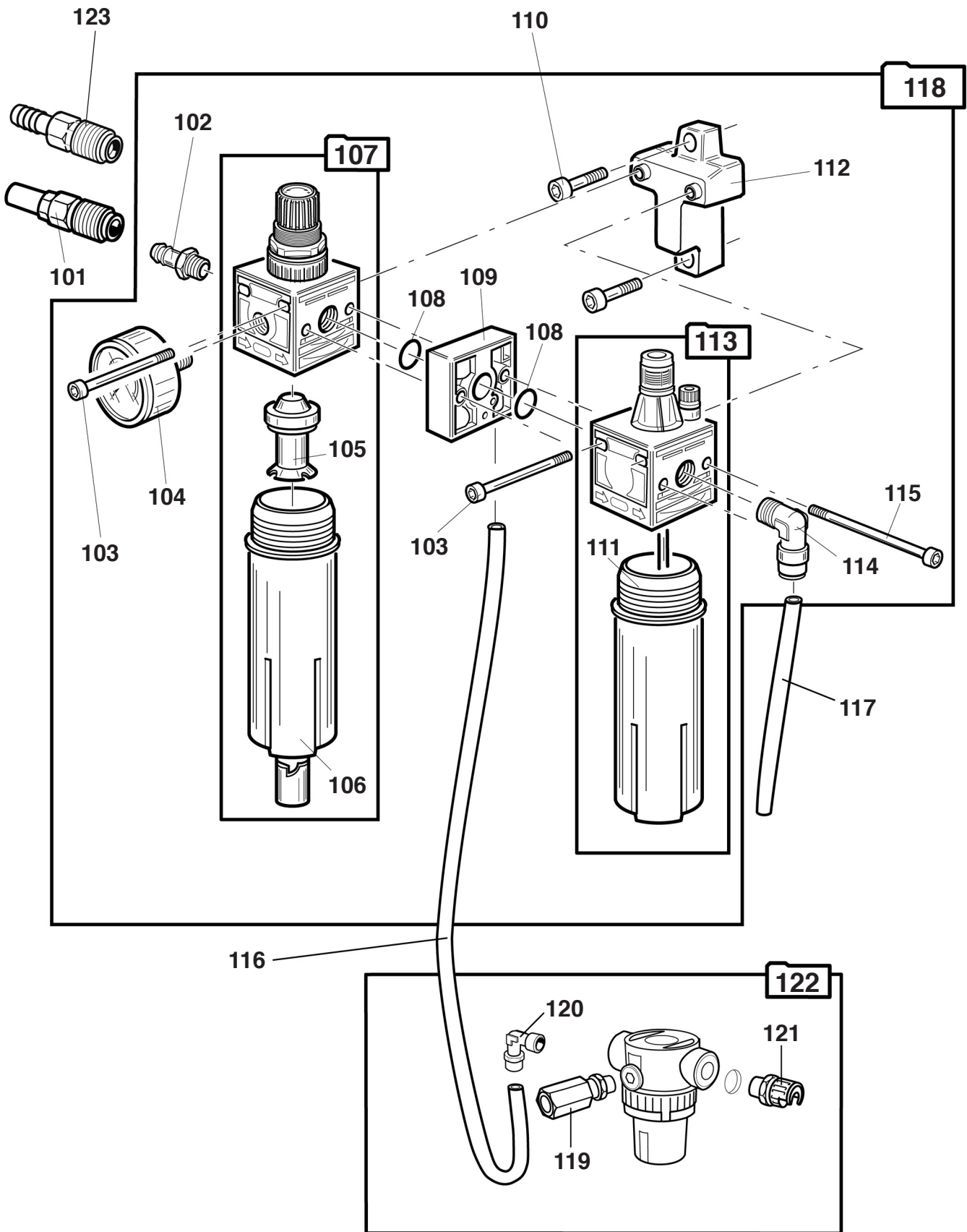
When ordering **always** specify the **serial number** shown on the data label placed on the device.

Please also **always** specify the **reference** and the **code** number of the spares you require.

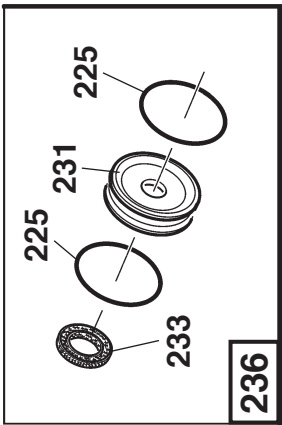
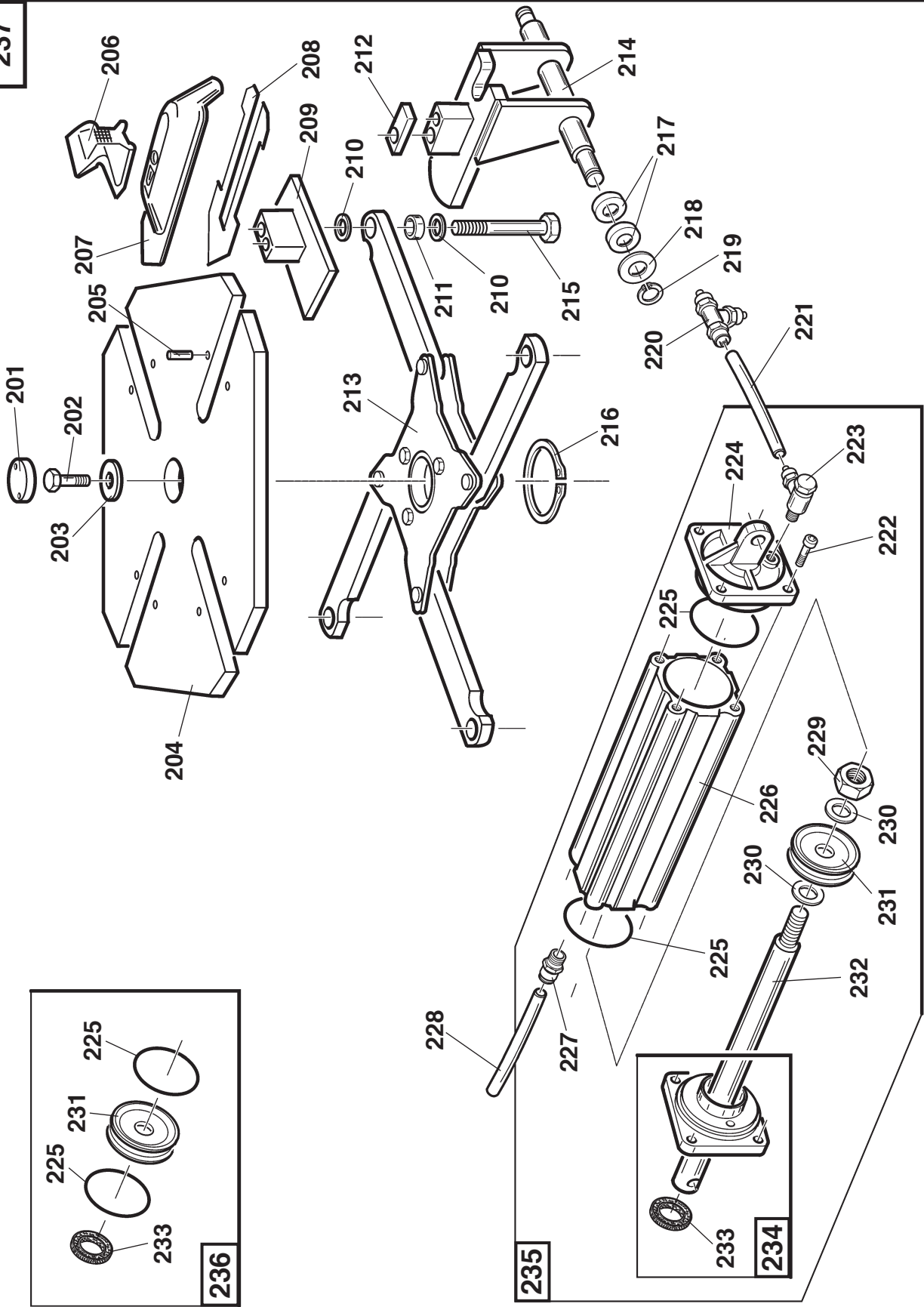
### S 406



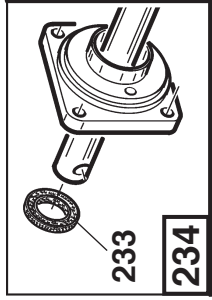
# S 406



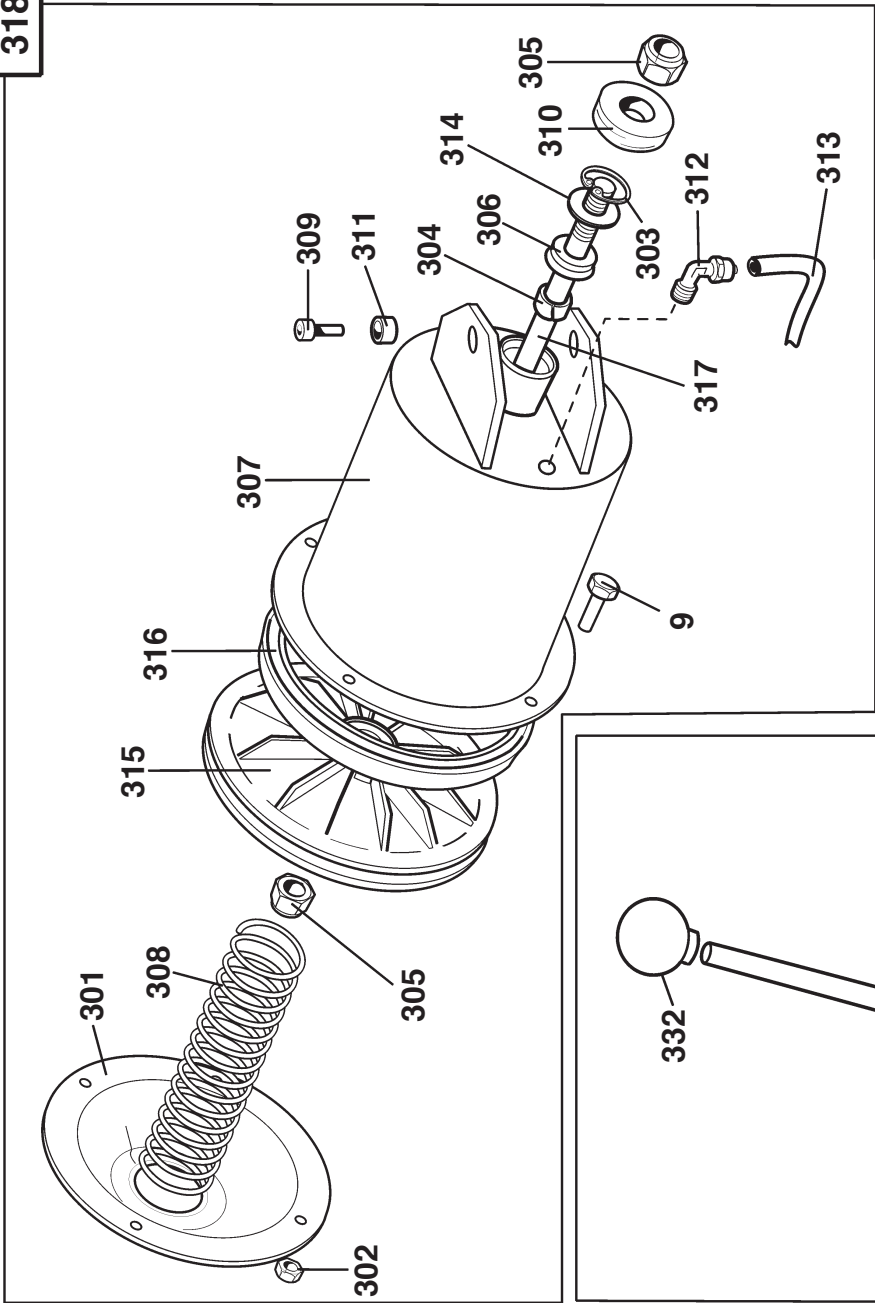
237



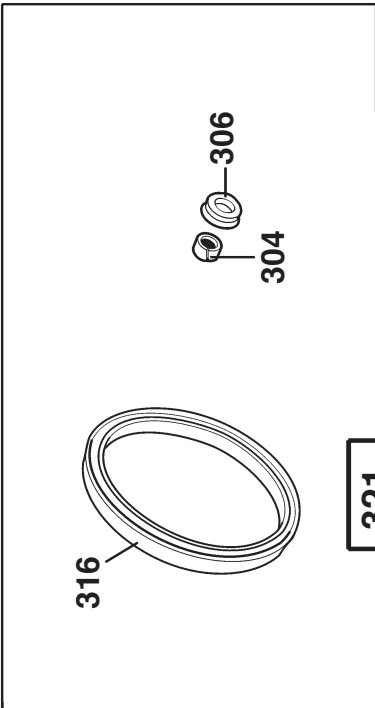
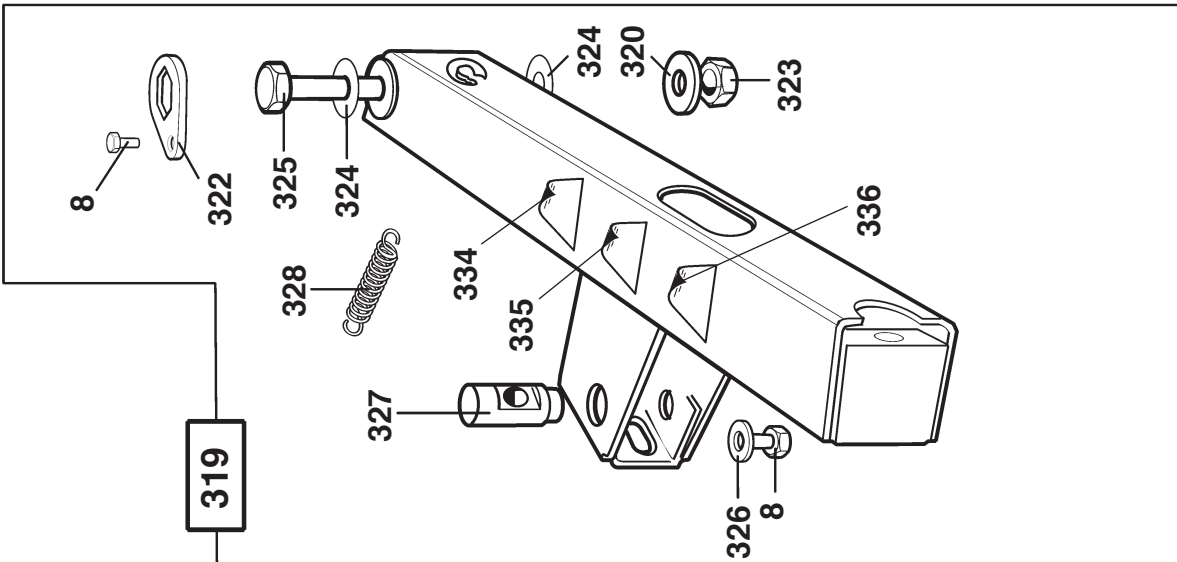
235



318

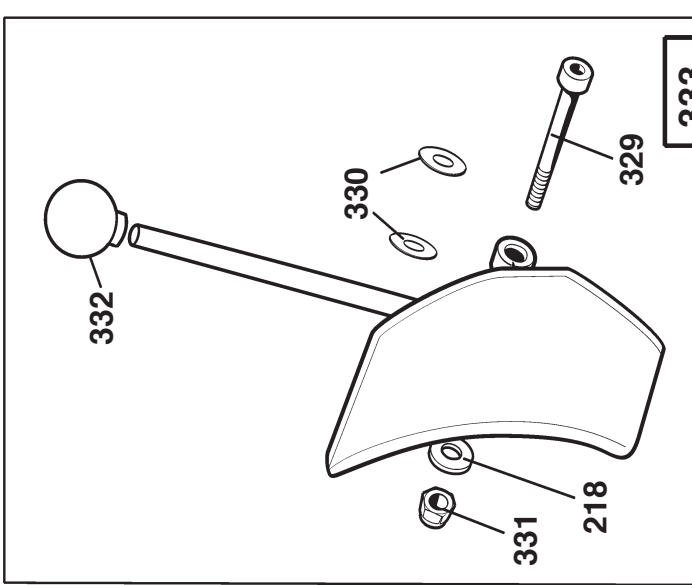


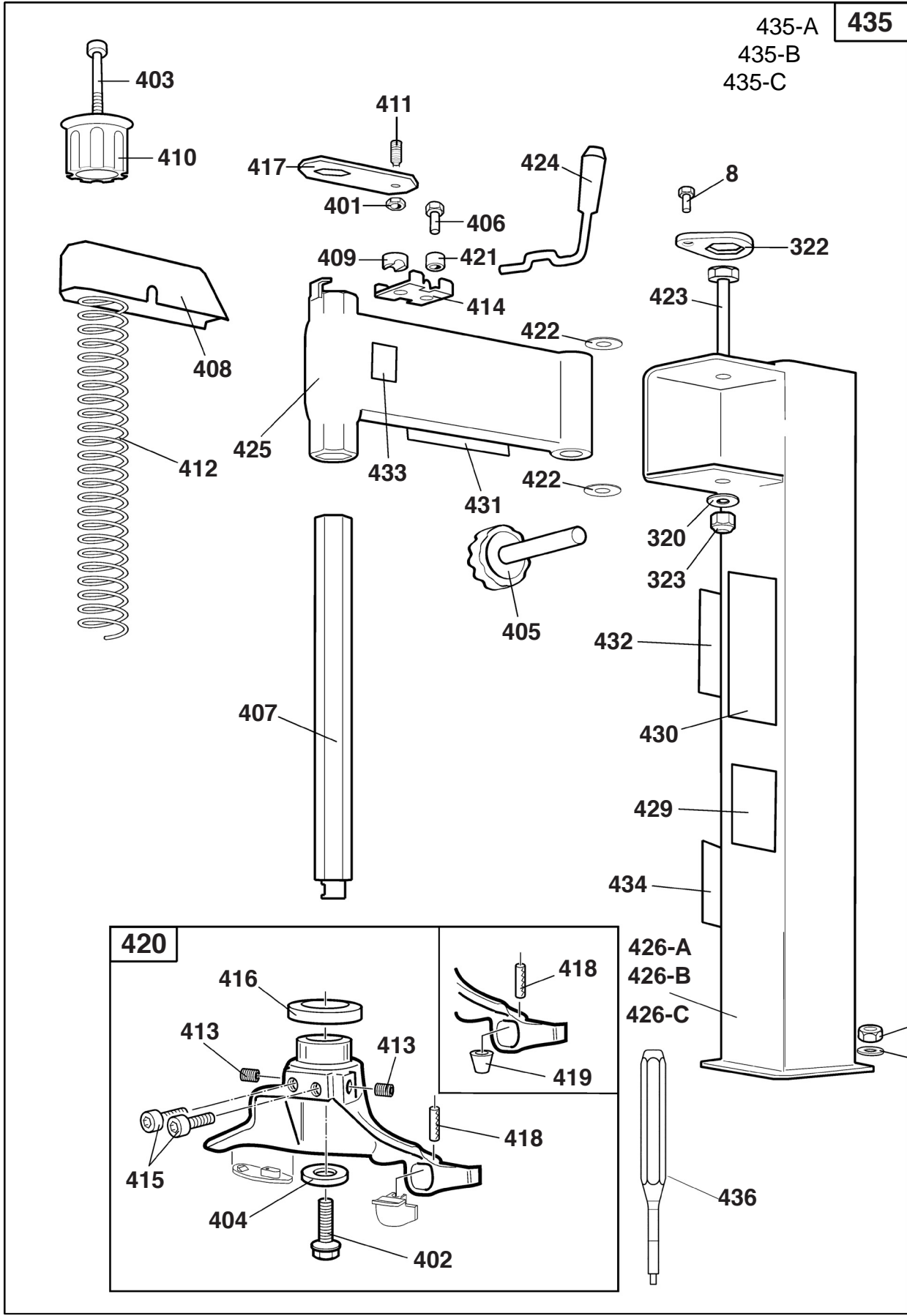
319



321

333





435-A **435**

435-B

435-C

**420**

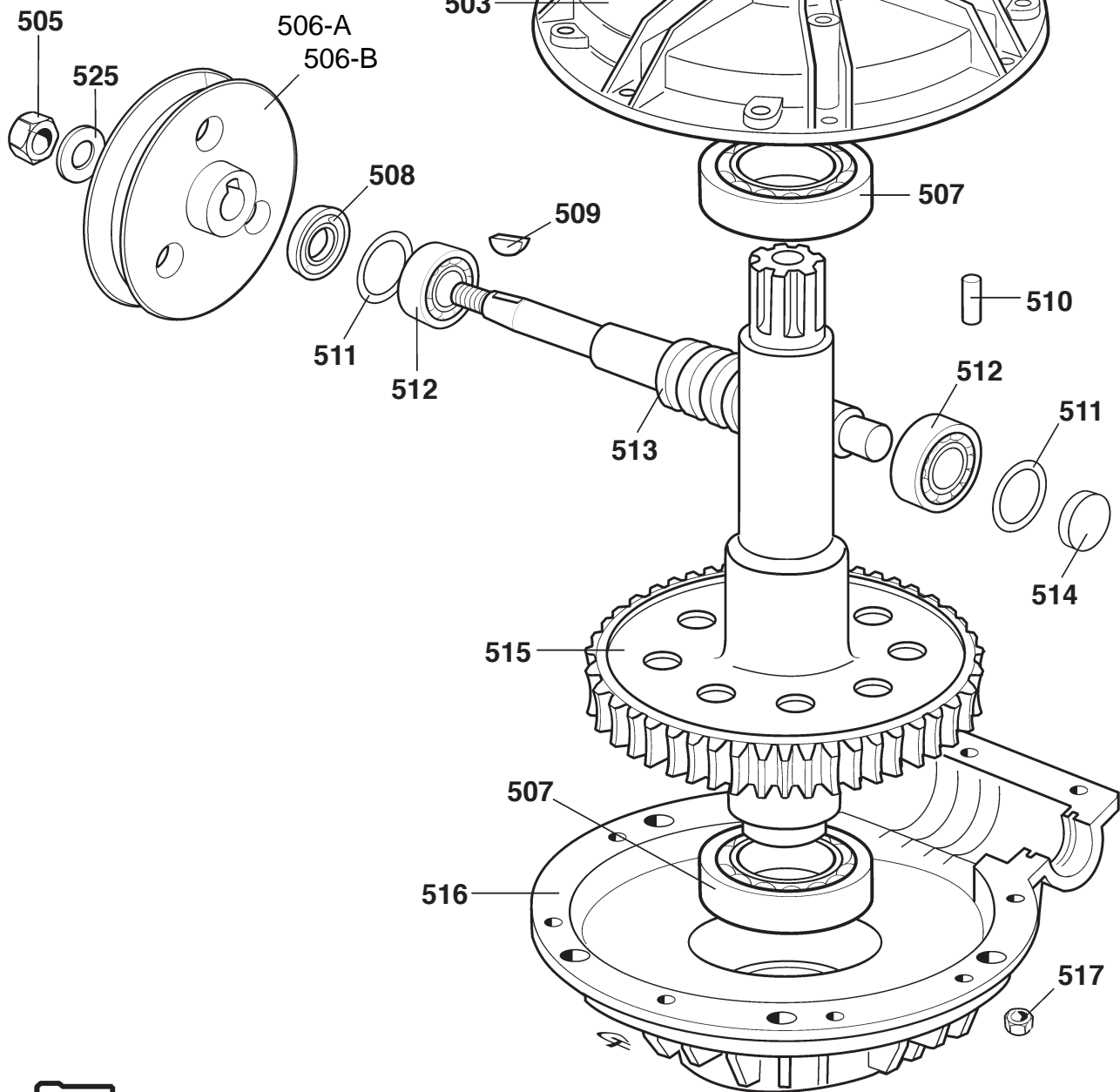
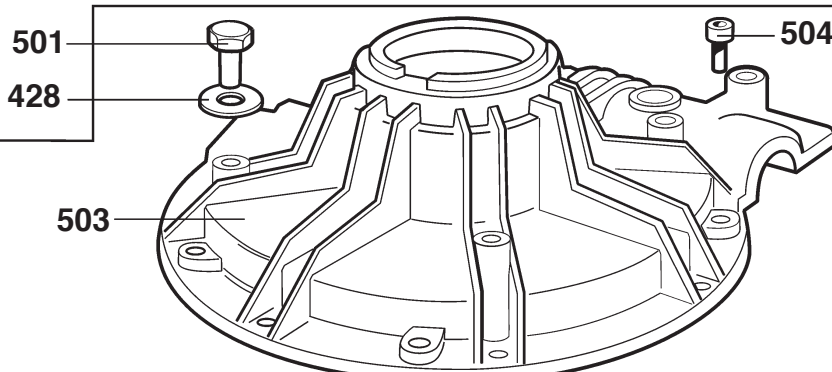
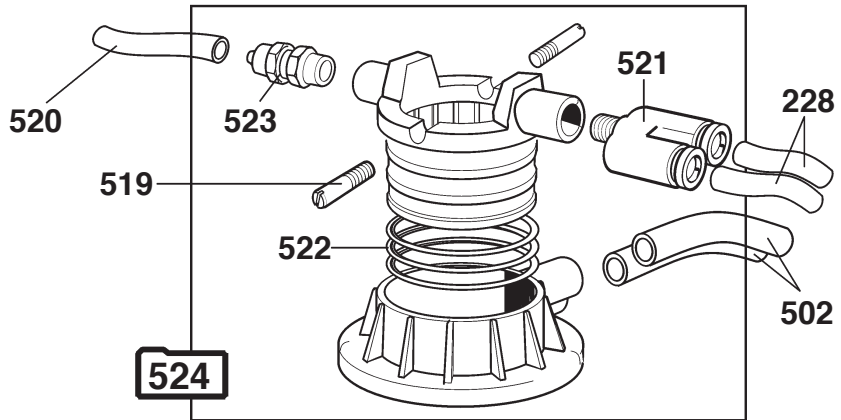
426-A

426-B

426-C

427

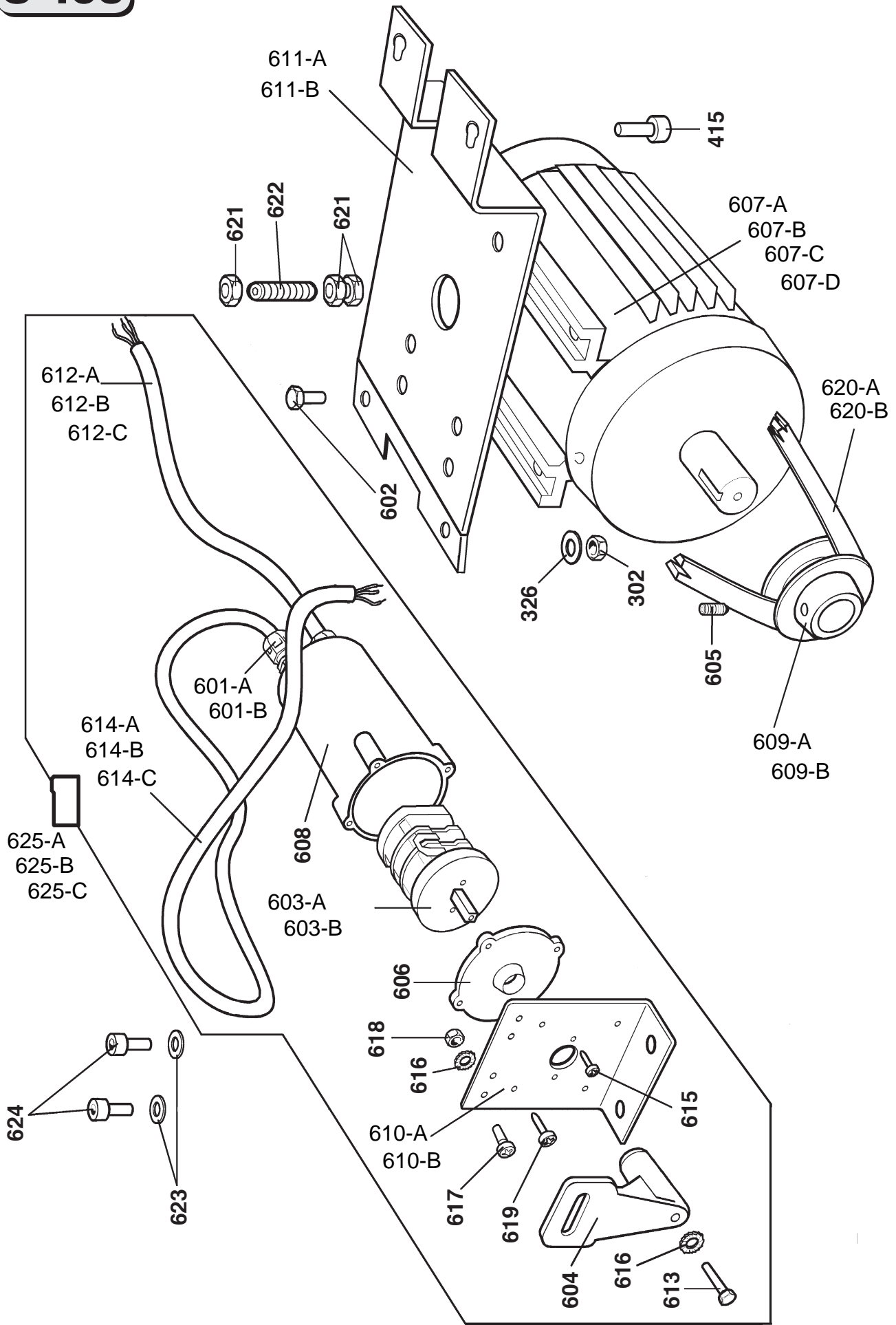
428

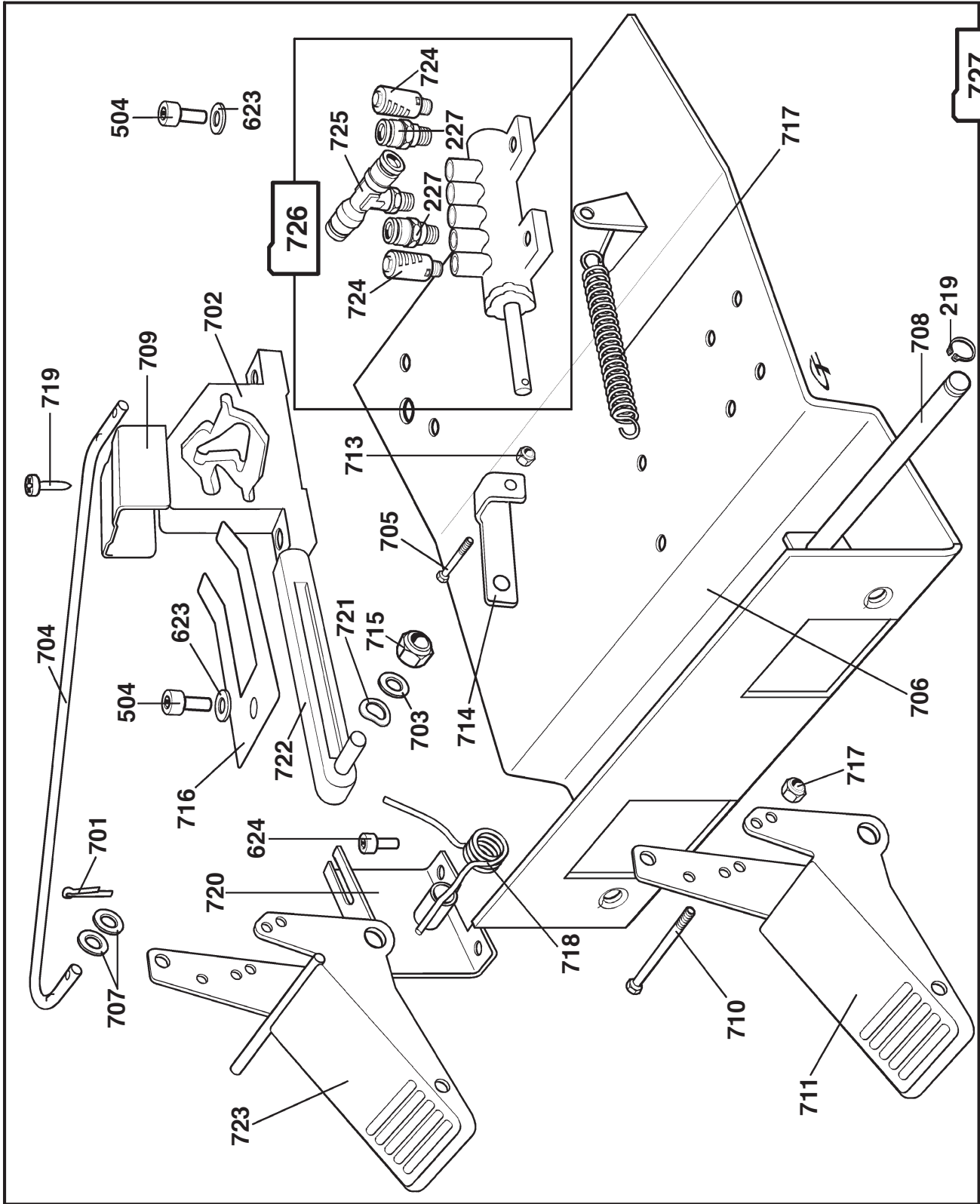


**518**

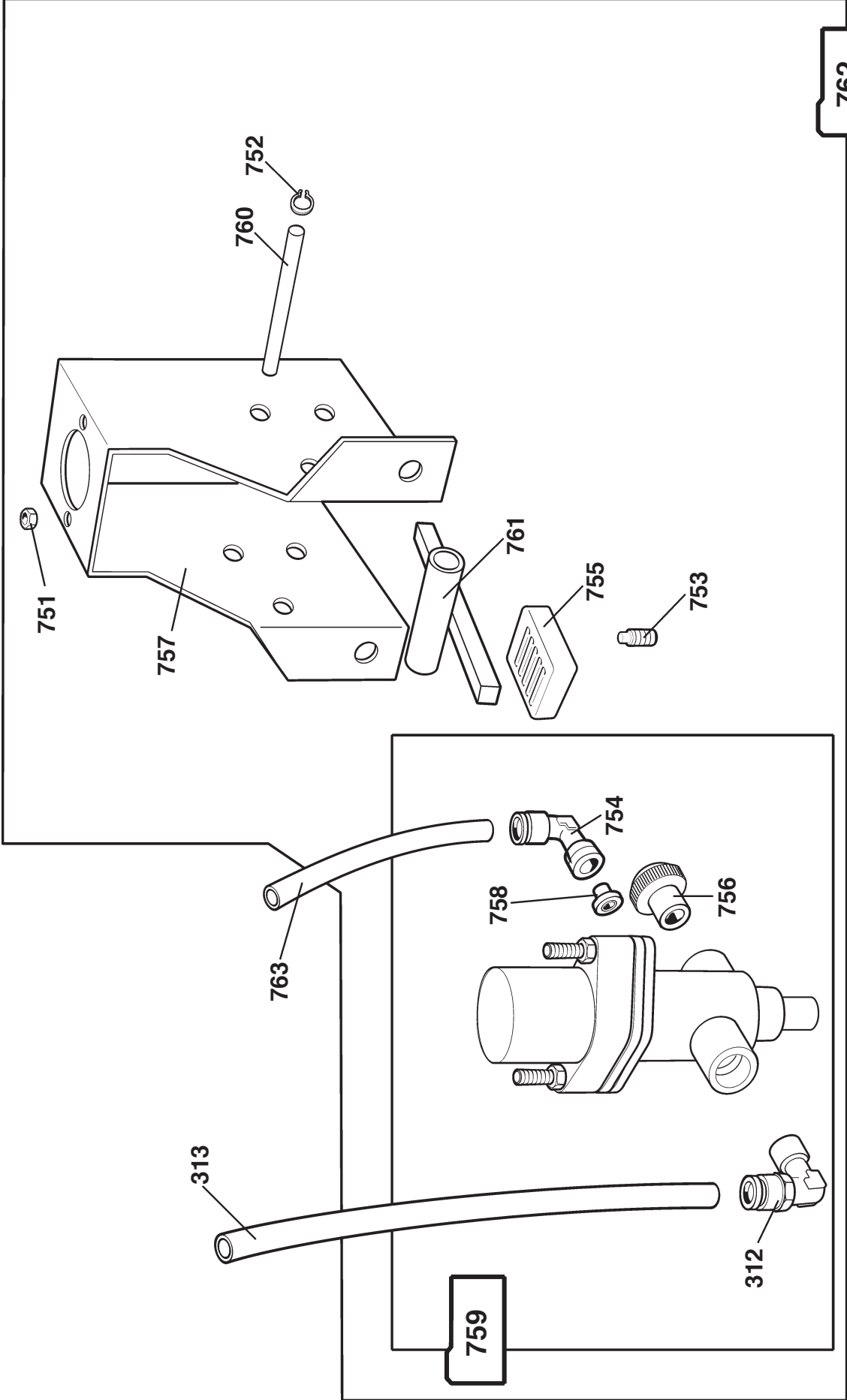


**S 406**





727



Rif./Ref.	Codice/Code	Descrizione	Description
1A	3016836	FIANCATA DESTRA (COLORE GIALLO)	RIGHT SIDE PANEL (YELLOW COLOR)
1B	4-401011	FIANCATA DESTRA (COLORE ROSSO)	RIGHT SIDE PANEL (RED COLOR)
1C	4-401012	FIANCATA DESTRA (COLORE BLU)	RIGHT SIDE PANEL (BLUE COLOR)
2A	5-400247	FIANCATA SX (COLORE GIALLO) + TARGHE	LEFT SIDE PANEL (YELLOW COLOR) WITH LABELS
2B	5-400257	FIANCATA SX (COLORE ROSSO) + TARGHE	LEFT SIDE PANEL (RED COLOR) WITH LABELS
2C	5-400258	FIANCATA SX (COLORE BLU) + TARGHE	LEFT SIDE PANEL (BLUE COLOR) WITH LABELS
3	2-02411	VITE AUTOF. 4,8X16	SCREW 4,8X16
4	4-400580	CARCASSA	BODY
5A	5-400246	PROT.PEDALI (COLORE GIALLO) + TARGHE	PEDAL PROTECTION (YELLOW COLOR)
5B	5-400254	PROT.PEDALI (COLORE ROSSO) + TARGHE	PEDAL PROTECTION (RED COLOR)
5C	5-400255	PROT.PEDALI (COLORE BLU) + TARGHE	PEDAL PROTECTION (BLUE COLOR)
6	3015620	PIEDE FISSAGGIO	FIXING PLATE
7	3006515	TARGA PEDALI	PEDAL LABEL
8	2-01267	VITE TE M 8X 12	SCREW M 8X12
9	2-00372	VITE TE M 8X 16	SCREW M 8X16
10	4-400840	TARGA S 406	S 406 LABEL
11	2-00665	VITE TSPEI M 8X20	SCREW M 8X20
12	3009516	LEVA COPERTONI	TYRE LEVER
13	3010460	APPOGGIO RUOTE	WHEEL SUPPORT
14	3014620	SUPPORTO VASO GRASSO	HOLDER FOR TYRE PASTE CONTAINER
15	3305805	COPERCHIO VASO GRASSO	COVER FOR TYRE PASTE CONTAINER
16	3305806	VASO GRASSO	TYRE PASTE CONTAINER
17	4294838	PENNELLO GRASSO	TYRE PASTE APPLICATOR
18	2201207	VASO PORTAGRASSO COMPLETO CON PENNELLO	COMPLETE TYRE PASTE CONTAINER WITH APPLICATOR
19	3014056	TARGA PERICOLO TENSIONE	WARNING TENSION LABEL
20	3020842	TARGA SENSO ROTAZIONE BIANCA	LABEL
21	3014102	TARGA COLLEGAMENTO GONFIATORE	LABEL
22	3094868	SUPPORTO VASO GRASSO kg. 1	HOLDER FOR 1 kg. TYRE PASTE CONTAINER
23	3015083	SUPPORTO VASO GRASSO kg. 5	HOLDER FOR 5 kg. TYRE PASTE CONTAINER
101	3-00409	RUBINETTO RAPIDO SFERA 6X14	COCK 6X14
102	3-00410	INNESTO RAPIDO MASCHIO	QUICK MALE UNION
103	2-03034	VITE TCEI 1/2F M 4X 55	SCREW M 4X55
104	3-00488	MANOMETRO D.40	PRESSURE GAUGE D.40
105	4220008	FILTRO	FILTER
106	4220006	TAZZA FILTRO	FILTER TANK
107	4220003	FILTRO COMPLETO	COMPLETE FILTER UNIT
108	4216117	GUARNIZIONE OR 1,78X14	O-RING D. 14X1,78
109	4220002	BLOCCHETTO DI COLLEGAMENTO	CONNECTING BLOCK
110	2-00891	VITE TCEI M 5X 10	SCREW M 5X10
111	4220007	TAZZA LUBRIFICATORE	LUBRICATOR TANK
112	4220005	ATTACCO FILTRO/LUBRIFICATORE	FILTER AND LUBRICATOR HOLDER
113	4220004	LUBRIFICATORE COMPLETO	COMPLETE LUBRICATOR UNIT
114	3-00226	RACCORDO A L 1/4" 8-6 RAPIDO	L-UNION 1/4" 8-6
115	2-03033	VITE TCEI 1/2F M 4X 70	SCREW M 4X70
116	3010923	TUBO RILSAN 8-6 L. 800	PNEUMATIC HOSE D. 8-6 L=800
117	3005167	TUBO RILSAN 8-6 L.1100	PNEUMATIC HOSE D.8-6 L=1100
118	2020110	FILTRO/REGOLAT.+LUBRIFICATORE	PNEUMATIC ASSEMBLY DEVICE
119	3-00362	VALVOLA DI SICUREZZA 1/8"	SAFETY VALVE 1/8"
120	3-00108	RACCORDO A L 1/4" 8-6	L-UNION 1/4" 8-6
121	3-00202	RACCORDO CON DADO FRESATO 1/4"	BAYONET CONNECTION 1/4"
122	2202230	REGOLATORE DI PRESSIONE COMPLETO	COMPLETE PRESSURE REGULATOR
123	3-00411	RUBINETTO RAPIDO RESCA ø 10,5 (D)	COCK ø 10,5 (D)
201	4-400935	CAPPUCCIO PIASTRA AUTOCENTRANTE	CAP

Rif./Ref.	Codice/Code	Descrizione	Description
202	2-71441	VITE TE M16X1,5 X40	SCREW M 16X1,5X40
203	3094668	RONDELLA PIASTRA AUTOCENTRANTE	TURNTABLE WASHER
204	4-400742	PIASTRA AUTOCENTRANTE	SELF-CENTERING PLATE
205	2-71921	SPINA EL. D 5 X14	SPLIT PIN D. 5X14
206	3008225	GRIFFA BLOCCAGGIO	CLAMPING JAW
207	3008731	SCORREVOLE	SLIDE
208	3021213	LAMA COPRIASOLA	SLIDE PLATE
209	2119605	SCORREVOLE INFERIORE	SLIDING GUIDE
210	3020438	DISTANZIALE D.12,25X24X6	SPACER D 12,25X24X6
211	4-400454	BOCCOLA BIELLA COMANDO	BUSH FOR CONTROL PLATE
212	4-400989	SPESSORE SCORREVOLE H=3.8	SLIDE SPACER H=3,8
213	5-400113	FLANGIA COMANDO	CONTROL FLANGE
214	2119607	SCORREVOLE CON PERNO	SLIDING GUIDE WITH PIN
215	2-01285	VITE TE 1/2F M12X 85	SCREW M 12X85
216	2-02519	ANELLO EL. D 72	SEEGER RING D.72
217	3021199	DISTANZIALE D.13X24X5	SPACER D. 13X24X5
218	2-00214	RONDELLA D.12	WASHER D.12
219	2-00025	ANELLO EL. D 12	SEEGER RING D.12
220	3-00112	RACCORDO A T 8/6	UNION T 8-6
221	3009822	TUBO RILSAN 8-6 L. 54	PNEUMATIC HOSE D.8-6 L=54
222	2-00310	VITE TCEI M 6X 20	SCREW M 6X20
223	2201587	RACCORDO SEMPLICE 1/8" 8-6	UNION 1/8" 8-6
224	3020642	FLANGIA POSTERIORE	REAR FLANGE
225	4209740	GUARNIZIONE OR 3,53X63,09	O-RING 3,53X63,09
226	3020717	CAMICIA D.70	CASING D. 70
227	3-00477	RACCORDO DIRITTO 1/8" 8-6 RAPIDO	QUICK UNION 1/8" 8-6
228	3005164	TUBO RILSAN 8-6 L. 260	PNEUMATIC HOSE D. 8-6 L=260
229	2-00158	DADO BASSO M12	LOW NUT M 12
230	3010677	RONDELLA D.12,5X30X3	WASHER 12,5X30X3
231	4217860	GUARNIZIONE PISTONE D.70	PISTON D. 70
232	3020521	STELO D.20	PISTON ROD D. 20
233	4220637	GUARNIZIONE 20X26X3,6	GASKET 20 X 26 X 3,6
234	2202348	KIT FLANGIA ANTERIORE+GUARNIZIONE	COMPLETE FRONT FLANGE
235	5-400292	CILINDRO D70x20x273 COMPLETO	COMPLETE CYLINDER D. 70X20X273
236	2202349	KIT GUARNIZIONI+PISTONE D.70	SET OF GASKET FOR CYLINDER D.70
237	5-400291	PIASTRA AUTOCENTRANTE COMPLETA	COMPLETE SELF-CENTERING CHUCK
301	3094377	COPERCHIO CILINDRO STALLONATORE	BEAD BREAKER CYLINDER COVER
302	2-00112	DADO ALTO M 8	NUT M 8
303	4300414	SEEGER INT. D.30	SEEGER RING D. 30
304	4206523	GUIDA STELO WRI-20	WRI-20 GUIDE FOR PISTON ROD
305	2-01242	DADO AUTOBL. M18X1,5	NUT M 18 X 1,5
306	4206114	GUARNIZIONE NSW 20-30-6	LIPPED GASKET NSW 20-30-6
307	2120739	CILINDRO STALLONATORE	BEAD BREAKER CYLINDER
308	3094378	MOLLA COMPRESSIONE	PISTON RETURN SPRING
309	2-01033	VITE TCEI M12X 30	SCREW M 12X30
310	3310960	AMMORTIZZATORE	SHOCK ABSORBER
311	3005174	BOCCOLA FULCRO CILINDRO STALLONATORE	BUSH
312	3-00227	RACCORDO A L 1/4" 10-8 RAPIDO	L-QUICK UNION 1/4" 10-8
313	3019112	TUBO RILSAN 10-8 L. 500	PNEUMATIC HOSE D.10-8 L=500
314	3010912	RASAMENTO D.24X29,5X0,5	WASHER D. 24X29,5X0,5
315	3011059	PISTONE D.186	PISTON D.186
316	4205257	GUARNIZIONE DE 725	LIPPED GASKET DE-725
317	3010963	STELO D.20	BEAD BREAKER ROD D.20

Rif./Ref.	Codice/Code	Descrizione	Description
318	2201588	CILINDRO STALLONATORE COMPLETO	COMPLETE BEAD BREAKER CYLINDER
319	5-400293	BRACCIO STALLONATORE COMPLETO	COMPLETE BEAD BREAKER ARM
320	2-01045	RONDELLA D. 16	WASHER D.16
321	2200603	SET GUARNIZIONI CILINDRO STALLONATORE	SET OF GASKET FOR BEAD BREAKER CYLINDER
322	3016013	PIASTRINA FERMA VITE	PLATE
323	2-01096	DADO AUTOBL. M16X1,5	NUT M16X1,5
324	3015976	RASAMENTO D.16,5X40X1,5	WASHER D.16,5X40X1,5
325	3015534	VITE SPECIALE M 16X1,5	SPECIAL SCREW M 16X1,5
326	2-01299	ROSETTA D 9,0X24X2	WASHER D.9,0X24X2
327	3010961	PERNO ORIENTABILE	ROTATING PIN
328	3008952	MOLLA STALLONATORE	BEAD BREAKER SPRING
329	3094971	VITE SPECIALE M 12	SPECIAL SCREW M 12
330	3007326	RASAMENTO D.13X35X0,3	WASHER 35 X 13 X 0,3
331	2-01021	DADO AUTOBL. M12	NUT M 12
332	3305242	IMPUGNATURA A SFERA	HANDLE KNOB
333	2200140	PALETTA COMPLETA	COMPLETE V-BEAD BREAKER BLADE
334	3014059	TARGA PERICOLO BRACCIO STALLONATORE	LABEL
335	3014043	TARGA PERICOLO STALLONATORE	LABEL
336	3014045	TARGA PERICOLO AUTOCENTRANTE APERTO	LABEL
401	2-00158	DADO BASSO M12	LOW NUT M 12
402	9350197	VITE FISSAGGIO TORRETTA	MOUNTING HEAD FIXING SCREW
403	2-00322	VITE TCEI M 8X 30	SCREW M 8X30
404	9350194	RONDELLA TORRETTA	MOUNTING HEAD FIXING WASHER
405	4216676	VOLANTINO PERNO FILETTATO L.95	HANDLE L=95
406	2-00373	VITE TE M 8X 20	SCREW M 8X20
407	4-400311	ASTA ESAGONALE	HEXAGONAL ARM
408	3310506	CARTER PROTEZIONE BLOCCAGGIO	COVER FOR LOCKING SYSTEM
409	2201117	NOTTOLINO CON INSERTO	PAWL WITH INSERT
410	3305161	POMOLO	KNOB
411	2-71370	VITE STEI M 12X30 P. CIL.	SCREW M 12X30
412	3016555	MOLLA COMPRESSIONE	SPRING
413	2-01146	VITE STEI M 10X 10 P. PIANA	SCREW M 10X10
414	3010505	PIASTRINA ECCENTRICO A LEVA	PLATE FOR CAM LEVER
415	2-02586	VITE TCEI M10X 20 12K	SCREW M 10X20
416	3309545	AMMORTIZZATORE TORRETTA	MOUNTING HEAD SHOCK ABSORBER
417	3010501	PIASTRA BLOCCAGGIO VERTICALE	LOCKING PLATE FOR HEXAGONAL AR
418	4220605	SPINA ELASTICA D.5X25	SPLIT PIN D.5X25
419	3093674	RULLINO CONICO UNGHIA	CLAW ROLLER
420	2202073	TORRETTA AUTO-MOTO COMPLETA	COMPLETE MOUNTING HEAD
421	3010908	DISTANZIALE D. 8X18X9	SPACER D. 8X18X9
422	3015495	RASAMENTO D. 16,5X50X1,5	WASHER D. 16,5X50X1,5
423	3015531	VITE SPECIALE M 16X1,5	SPECIAL SCREW M 16X1,5
424	2310947	LEVA CON MANOPOLA	LEVER WITH HANDLE
425	2120297	BRACCIO BANDIERA	MOUNTING ARM
426A	2116804	PALO VERTICALE (COLORE GIALLO)	VERTICAL POST (YELLOW COLOR)
426B	4-401017	PALO VERTICALE (COLORE ROSSO)	VERTICAL POST (RED COLOR)
426C	4-401018	PALO VERTICALE (COLORE BLU)	VERTICAL POST (BLUE COLOR)
427	2-00113	DADO ALTO M10	NUT M10
428	2-00213	RONDELLA D. 10	WASHER D.10
429	3014042	TARGA PERICOLO MANI DOPPIA	LABEL
430	3014094	TARGA LEGGI MANUALE 5 LINGUE	LABEL
431	3014095	TARGA PERICOLO 5 LINGUE	LABEL
432	3014096	TARGA PERICOLO ESPLOSIONE 5 LINGUE	LABEL

Rif./Ref.	Codice/Code	Descrizione	Description
433	3014104	TARGA FUNZIONI LEVA ASTA	LABEL
434	3014101	TARGA PERICOLO SCOLLEGAMENTO RETE	LABEL
435A	5-400248	PALO CON BRACCIO BANDIERA (COLORE GIALLO)	COMPLETE VERTICAL POST (YELLOW COLOR)
435B	5-400260	PALO CON BRACCIO BANDIERA (COLORE ROSSO)	COMPLETE VERTICAL POST (RED COLOR)
435C	5-400261	PALO CON BRACCIO BANDIERA (COLORE BLU)	COMPLETE VERTICAL POST (BLUE COLOR)
436	3020800	CACCIASPINE	SPLIT PIN REMOVER
501	2-71383	VITE TE 1/2F M10X 40	SCREW M 10X40
502	3015501	TUBO RILSAN 8-6 L. 600	PNEUMATIC HOSE D.8-6 L.600
503	3012603	SCATOLA RIDUTTORE SUPERIORE	UPPER GEAR BOX HOUSING
504	2-00999	VITE TCEI M 6X 18	SCREW M 6X18
505	2-00941	DADO BASSO M14	LOW NUT M 4
506A	3005201	PULEGGIA RIDUTTORE	GEAR BOX PULLEY
506B	4-400514	PULEGGIA RIDUTTORE POLY-V (MERCATO GB)	GEAR BOX PULLEY POLY-V (UK MARKET)
507	2-01703	CUSCINETTO 6010	ROLLER BEARING 6010
508	4206095	GUARNIZIONE OR D.20X35X10	O-RING 20X35X10
509	2-00667	LINGUETTA DISCO 6X 9	WOODRUFF KEY 6 X 9
510	4210480	SPINA CILINDRICA D.8X20	PIN 8 X 20
511	4206091	GUARNIZIONE OR 3,53X34,52	O- RING 34,52 X 3,53
512	2-01221	CUSCINETTO RULLI CONICI 30204	ROLLER BEARING 30204
513	3006014	VITE SENZA FINE	WORM SCREW
514	4210479	TAPPO FEMMINA D.35X8X2	CAP D. 35X8X2
515	2407827	RUOTA ELICOIDALE CON PERNO	GEAR WHEEL WITH SUPPORT
516	3006086	SCATOLA RIDUTTORE INFERIORE	LOWER GEAR BOX HOUSING
517	2-00111	DADO ALTO M 6	NUT M 6
518	2017423	RIDUTTORE COMPLETO	COMPLETE GEARBOX
519	3010107	VITE TRAINO RACCORDO GIREVOLE	SCREW FOR ROTATING UNION
520	3009826	TUBO SPIRALE D. 8-6 L. 460	PNEUMATIC HOSE D. 8-6 L=460
521	3-00175	RACCORDO A Y 1/8" 8-6 RAPIDO	Y-QUICK UNION 1/8" 8-6
522	4207833	GUARNIZIONE OR 2,62X60	O-RING 2,62X60
523	3-00039	RACCORDO DIRITTO 1/8" 8-6	UNION 1/8" 8-6
524	2017295	RACCORDO GIREVOLE COMPLETO	COMPLETE ROTATING UNION
525	2-00215	RONDELLA D. 14	WASHER D.14
601A	4207394	PRESSACAPO PG 13.5	TIGHTNESS CABLE HOLDER PG 13,5
601B	4207431	PRESSACAPO PG 16 (VERSIONE 110V 1PH 60HZ)	TIGHTNESS CABLE HOLDER PG 16 (110V 1PH 60HZ VERSION)
602	2-00374	VITE TE M 8X 25	SCREW M 8X25
603A	4205258	INVERTITORE 25A	REVERSE 25A
603B	4213369	INVERTITORE 32A (VERSIONE 110V 1PH 60HZ)	REVERSE 32A (110V 1PH 60HZ VERSION)
604	3394587	LEVA INVERTITORE	REVERSE LEVER
605	2-02561	VITE STEI M 8X14 P. CIL.	SCREW M 8X14
606	3311196	GUARNIZIONE INVERTITORE	REVERSE GASKET
607A	3-00965	MOTORE 230/400V 3PH 50/60HZ	230/400V 3PH 50/60HZ MOTOR
607B	3-01081	MOTORE 230V 1PH 50HZ	230V 1PH 50HZ MOTOR
607C	3-00933	MOTORE 230V 1PH 60HZ	230V 1PH 60HZ MOTOR
607D	3-01032A	MOTORE 110V 1PH 60HZ	110V 1PH 60HZ MOTOR
608	3311195	PROTEZIONE INVERTITORE	REVERSE PROTECTION
609A	3005316	PULEGGIA MOTORE	MOTOR PULLEY
609B	4-400515	PULEGGIA MOTORE POLY-V (MERCATO GB)	MOTOR PULLEY POLY-V (UK MARKET)
610A	3011201	SUPPORTO INVERTITORE	REVERSE SUPPORT
610B	3014661	SUPPORTO INVERTITORE (VERSIONE 110V 1PH 60HZ)	REVERSE SUPPORT (110V 1PH 60HZ VERSION)
611A	3016335	SUPPORTO MOTORE	MOTOR HOLDER
611B	3013285	SUPPORTO MOTORE (VERSIONE 110V 1PH 60HZ)	MOTOR HOLDER (110V 1PH 60HZ VERSION)
612A	2407436	CAVO COLLEGAMENTO MOTORE 3PH	3PH MOTOR CONNECTING CABLE
612B	2407445	CAVO COLLEGAMENTO MOTORE 1PH	1PH MOTOR CONNECTING CABLE

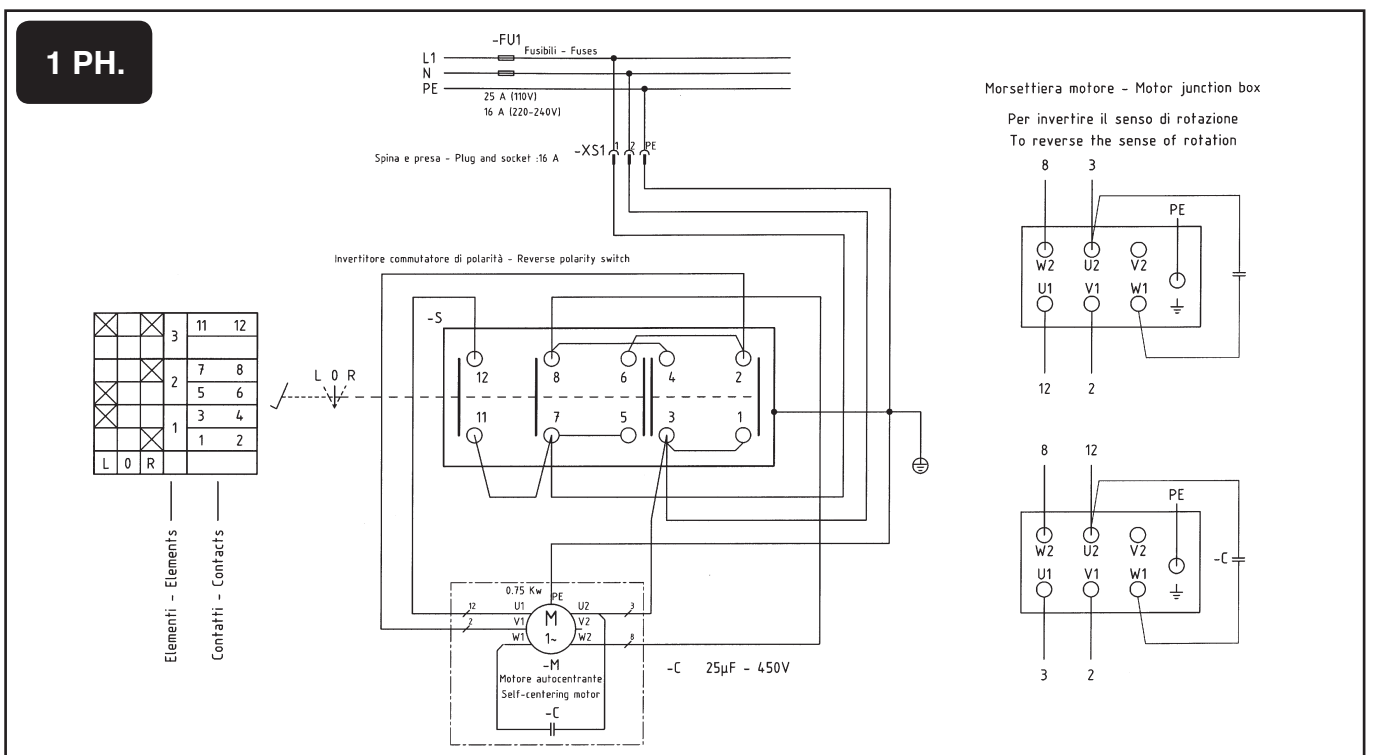
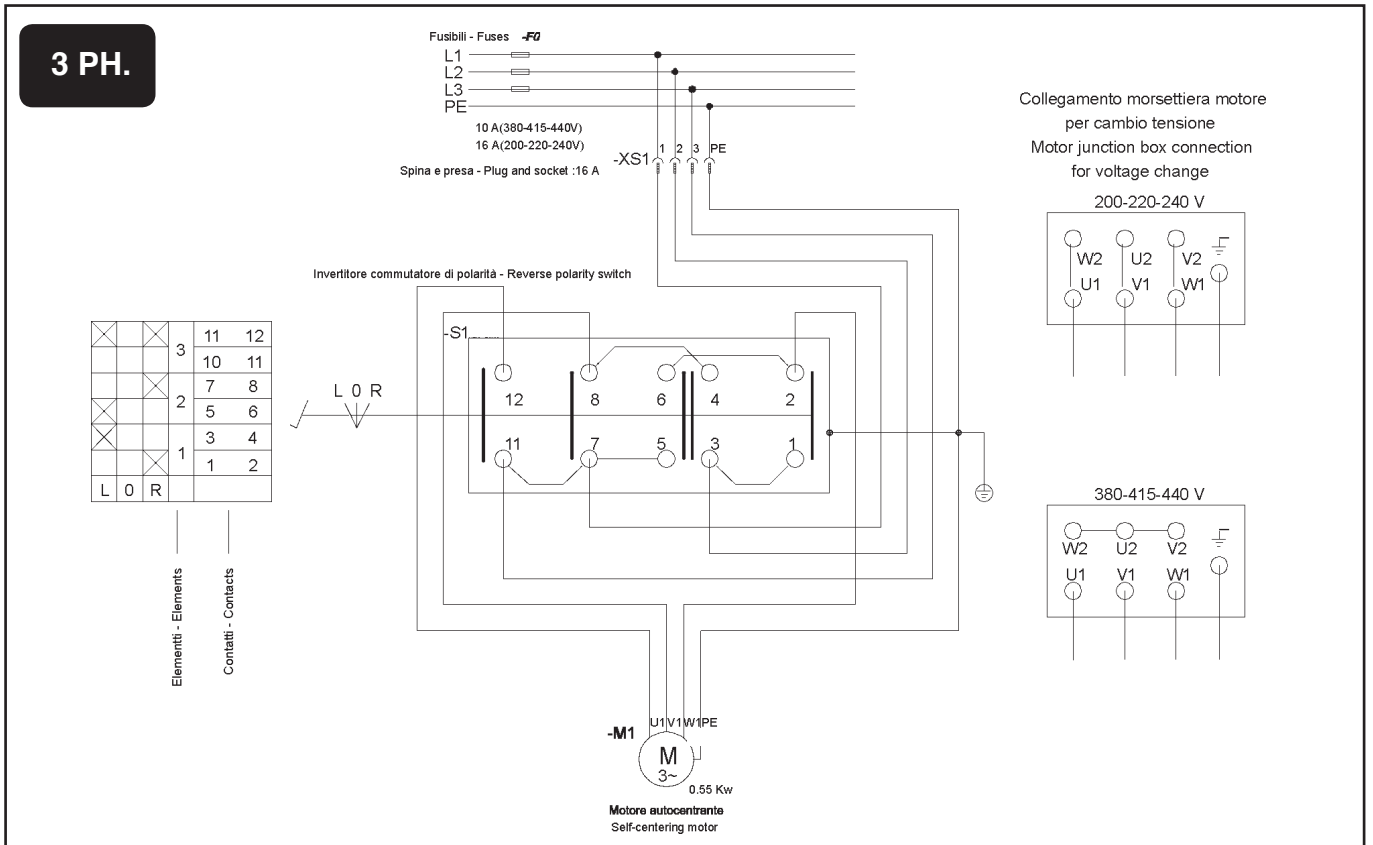
Rif./Ref.	Codice/Code	Descrizione	Description
612C	2407448	CAVO COLLEGAMENTO MOTORE 110V 1PH 60HZ	110V 1PH 60HZ MOTOR CONNECTING CABLE
613	2-00350	VITE TE M 4X 16	SCREW M 4X16
614A	2407396	CAVO ALIMENTAZIONE 3PH	3 PH LEAD CABLE
614B	2407443	CAVO ALIMENTAZIONE 1PH	1 PH LEAD CABLE
614C	2407446	CAVO ALIMENTAZIONE 110V 1PH 60HZ	110V 1PH 60HZ LEAD CABLE
615	2-00579	VITE TCIC M 3X10	SCREW M 3X10
616	2-71541	ROSETTA DENT. D 4	TOOTH WASHER D. 4
617	2-00605	VITE TCIC M 4X10	SCREW M 4X10
618	2-71506	DADO ALTO M 4	NUT M 4
619	2-71491	VITE AUTOF. 3,5X12,7	SCREW 3,5X12,7
620A	3-00540	CINGHIA TRAPEZOIDALE A 24	BELT A 24
620B	3-01321	CINGHIA POLY-V (MERCATO GB)	BELT POLY-V (UK MARKET)
621	2-00152	DADO MEDIO M 10	NUT M 10
622	2-71967	VITE STEI M10X 70 P. PIANA	SCREW M 10X70
623	2-00211	RONDELLA D. 6	WASHER D.6
624	2-00715	VITE TCEI M 6X 12	SCREW M 6X12
625A	2307427	INVERTITORE 3PH COMPLETO	3 PH COMPLETE REVERSE
625B	2307455	INVERTITORE 1PH COMPLETO	1 PH COMPLETE REVERSE
625C	2307456	INVERTITORE 110V 1PH 60HZ COMPLETO	110V 1PH 60HZ COMPLETE REVERSE
701	4300179	COPIGLIA ELASTICA D. 2X20	COTTER PIN D. 2X20
702	3306148	CAMMA DOPPIA	TRIP CAM
703	2-00212	RONDELLA D. 8	WASHER D. 8
704	3094451	BIELLA COMANDO INVERTITORE	REVERSE CONNECTING ROD
705	2-00397	VITE TE 1/2F M 4X 25	SCREW M 4X25
706	3015695	PEDALIERA 2 PEDALI	PEDAL BASE
707	2-00679	ROSETTA D. 6,6X18X1,5	WASHER D. 6,6X18X1,5
708	3015524	PERNO PEDALI	PEDAL PIN
709	3009605	CAVALLOTTO GUIDA BIELLA	CONNECTING ROD GUIDE BRACKET
710	2-00717	VITE TE 1/2F M 6X 60	SCREW M 6X60
711	3009553	PEDALE	PEDAL
712	3009412	MOLLA TRAZIONE	SPRING
713	2-01018	DADO AUTOBL. M 4	NUT M 4
714	3009407	BIELLA	CONNECTING ROD
715	2-01020	DADO AUTOBL. M 8	NUT M 8
716	3006149	BALESTRA A FORCELLA	FORK LEAF SPRING
717	2-01257	DADO AUTOBL. M 6	NUT M 6
718	3006047	MOLLA TORSIONE	PEDAL SPRING
719	2-01981	VITE AUTOF. 2,9X 6,5	SCREW 2,9X6,5
720	2409607	SUPPORTO PEDALE INVERTITORE	SUPPORT FOR REVERSE PEDAL
721	2-02248	ROSETTA EL. D. 8	WASHER D.8
722	2406150	BIELLA CAMMA	CAM CONNECTING ROD
723	2115774	PEDALE INVERTITORE	REVERSE PEDAL
724	3-00183	SILENZIATORE 1/8"	SILENCER 1/8"
725	3-00292	RACCORDO A T 1/8" 8-6 RAPIDO ORIENTABILE	REVOLVING T-QUICK UNION 1/8" 8-6
726	2309657	VALVOLA AUTOCENTRANTE COMPLETA	COMPLERE SELF CENTERING CHUCK VALVE
727	2015536	PEDALIERA COMPLETA	COMPLETE PEDALS
751	2-00110	DADO ALTO M 5	NUT M 5
752	4215545	ANELLO ELASTICO D.8	RING D. 8
753	2-00543	VITE STEI M 6X 8 P. COPPA	SCREW M 6 X 8
754	3-00060	RACCORDO A L 1/4" 8-6 RAPIDO GIREVOLE	REVOLVING L-QUICK UNION 1/4" 8-6
755	3310066	PEDALINO	RUBBER PEDAL
756	3-00186	SILENZIATORE 1/4"	SILENCER 1/4"
757	3015544	SUPPORTO VALVOLA	VALVE HOLDER



Rif./Ref.	Codice/Code	Descrizione	Description
758	3319106	STROZZATORE D. 2	NARROWING PIECE D. 2
759	2019111	VALVOLA STALLONATORE COMPLETA	COMPLETE BEAD BREAKER VALVE
760	3015540	PERNO PEDALE	PEDAL PIN
761	2115543	PEDALE STALLONATORE	BEAD BREAKER PEDAL
762	2019107	PEDALIERA STALLONATORE COMPLETA	COMPLETE BEAD BREAKER PEDAL
763	3014052	TUBO RILSAN 8-6 L. 300	PNEUMATIC HOSE D. 8-6 L=300

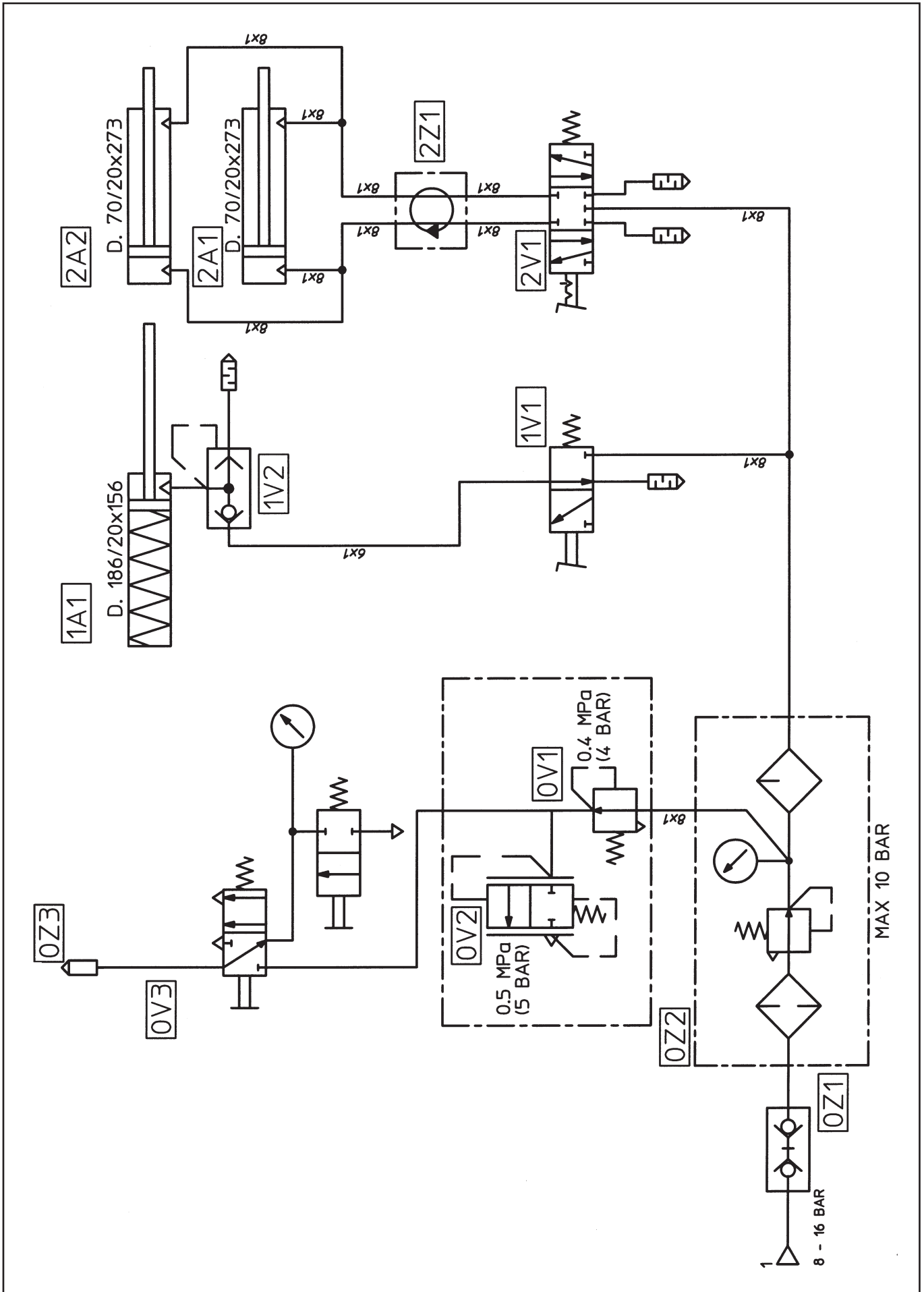
## SCHEMA ELETTRICO

## WIRE DIAGRAM



# SCHEMA PNEUMATICO

# PNEUMATIC DIAGRAM



Gruppo filtro-regolatore + lubrificatore	<b>0Z2</b>	Water separator and press. regulator+lubricator
Riduttore di pressione	<b>0V1</b>	Pressure reducer
Valvola scarico rapido 1/4"	<b>1V2</b>	Quick release valve 1/4"
Valvola stallonatore	<b>1V1</b>	Bead breaker valve
Cilindro autocentrante	<b>2A1-2A2</b>	Self-centering chuck cylinder
Cilindro stallonatore	<b>1A1</b>	Bead breaker cylinder
Raccordo girevole	<b>2Z1</b>	Rotating union
Valvola autocentrante	<b>2V1</b>	Self-centering chuck valve
Innesto rapido maschio	<b>0Z1</b>	Quick union
Pistoletta gonfiaggio	<b>0V3</b>	Tyre inflating gun-&-gauge
Testina di gonfiaggio	<b>0Z3</b>	Inflating head
Valvola di sicurezza	<b>0V2</b>	Safety valve



**SICE**  
AUTOMOTIVE EQUIPMENT

**SOCIETA' ITALIANA COSTRUZIONI ELETTRMECCANICHE S.I.C.E. - S.p.A.**  
Via Modena, 34 - 42015 CORREGGIO (R.E.) - ITALY  
Tel. (0522) 693640 Export dept.: Tel. (059) 348611  
Fax (0522) 642882 Fax (059) 359358  
E-mail: sice@sice.it Internet: <http://www.sice.it> E-mail: sice@pianeta.it