

S 408

MANUALE PER IL PERSONALE TECNICO SERVICE MANUAL

Comprende:

- Esploso con elenco ricambi
- Schema elettrico
- Schema pneumatico

Includes:

- Exploded view with spare parts list
- Wire diagram
- Pneumatic diagram



Ed. 09/2005

PARTI DI RICAMBIO

Per ordinazioni specificare **sempre** il numero di **matricola** rilevabile sull'apposita targhetta posta sul dispositivo.

Indicare **sempre** il numero di **riferimento** e il numero di **codice** del particolare.

SPARE PARTS

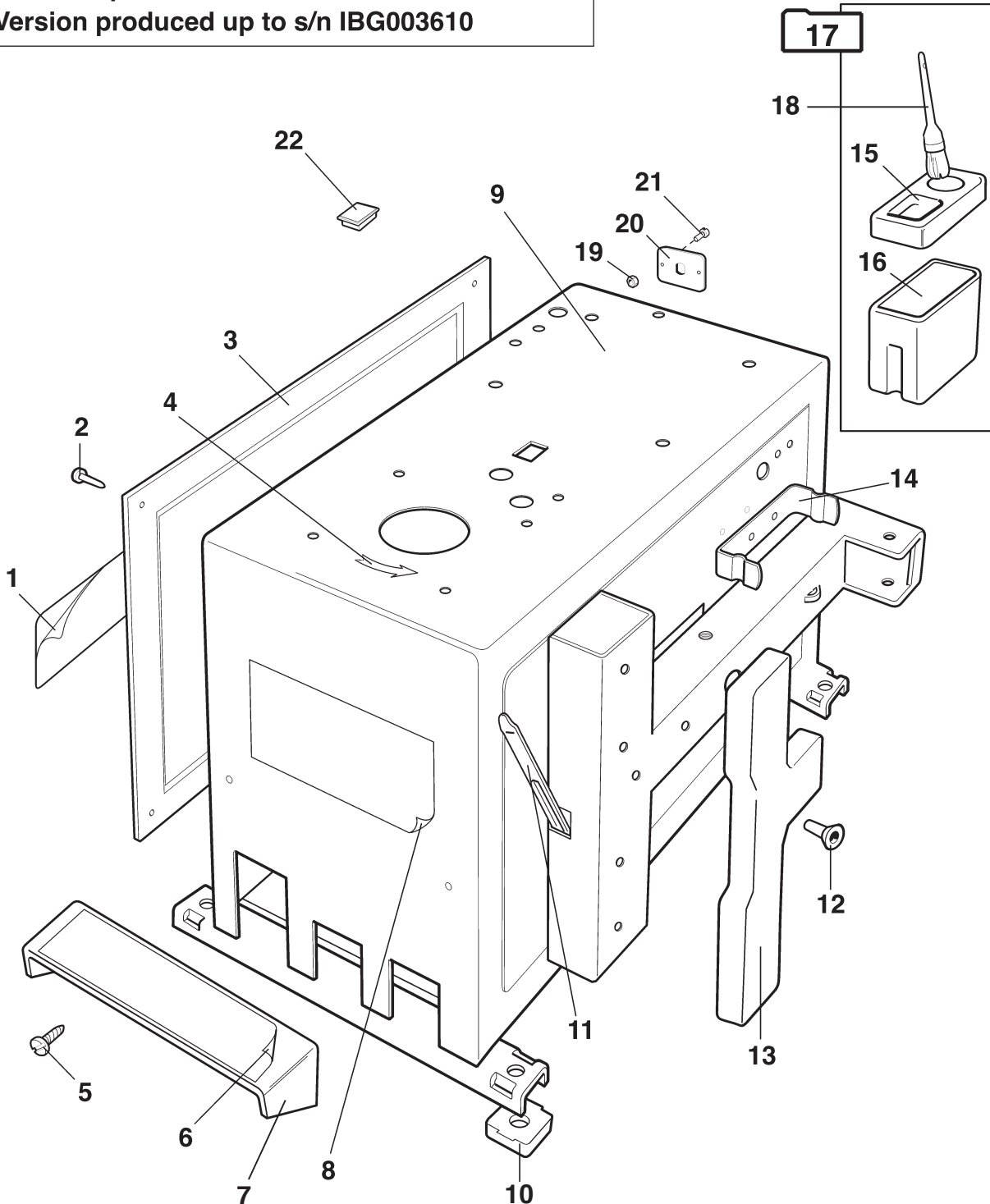
When ordering always specify the serial number swown on the data label placed on the device.

Please also always specify the reference and the code number of the spares you require.

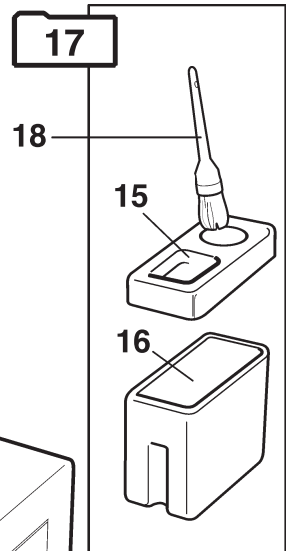
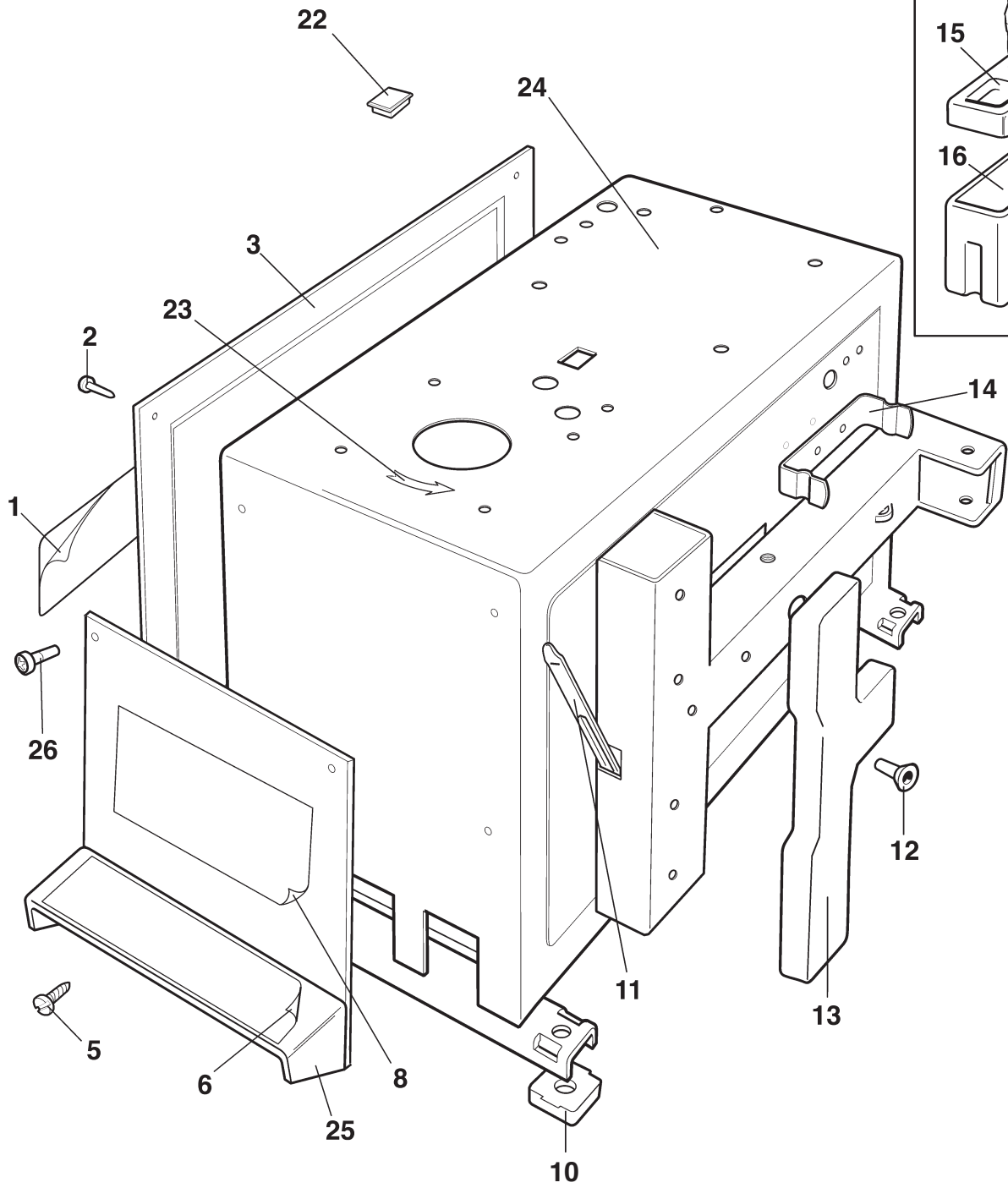
S 408

Versione prodotta fino alla matr. nr. IBG003610

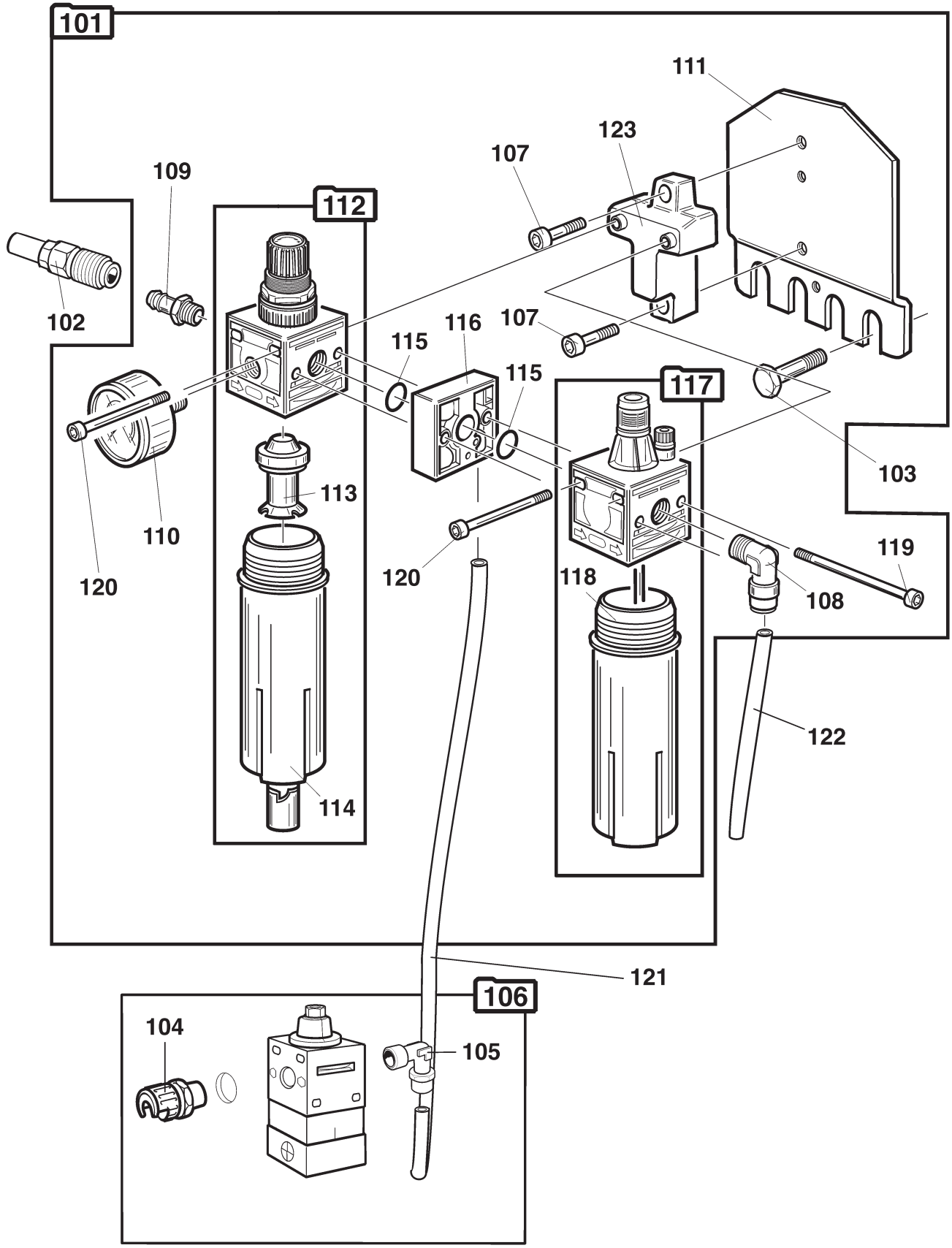
Version produced up to s/n IBG003610

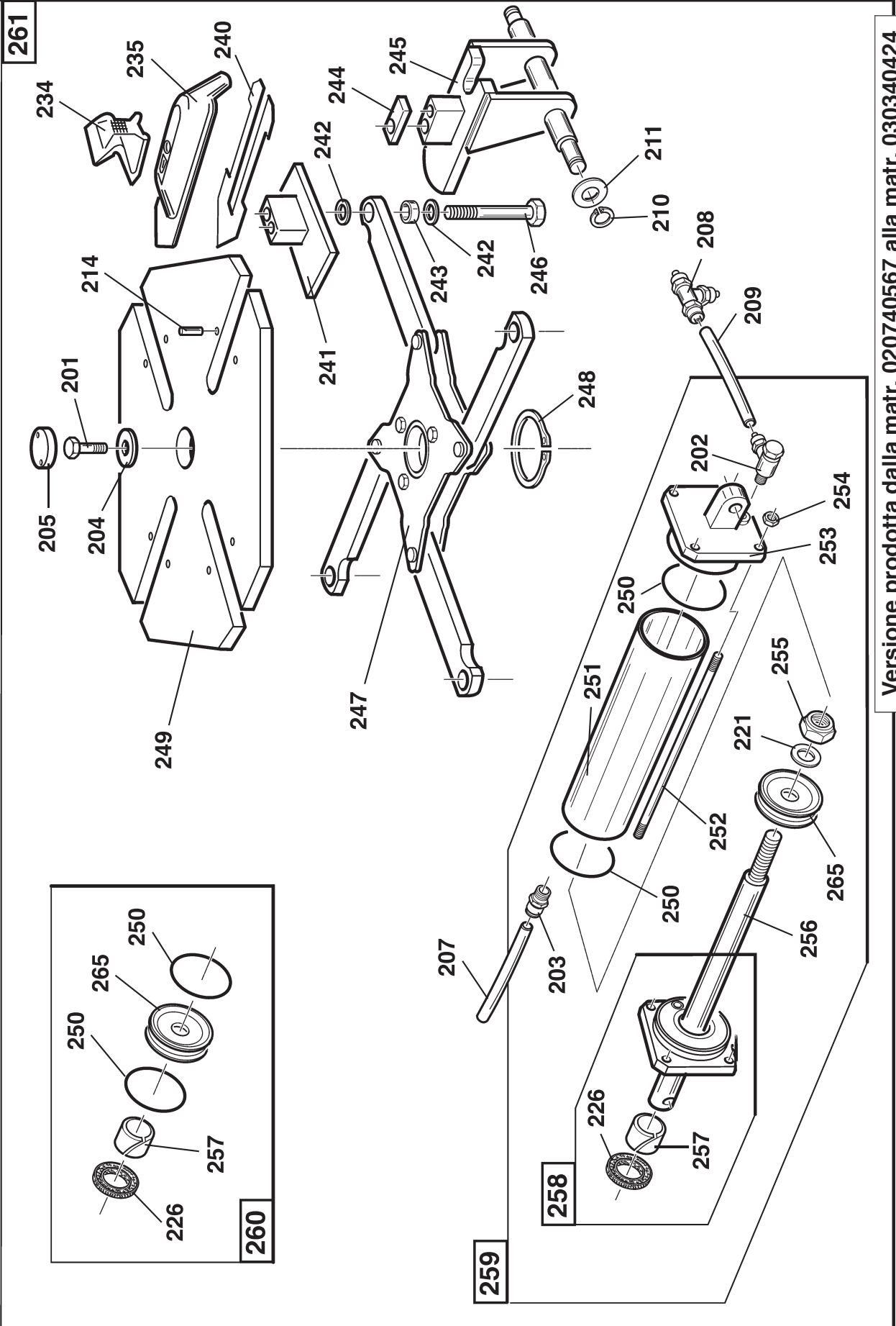


Versione prodotta dalla matr. nr. IBG003611
Version produced from s/n IBG003611



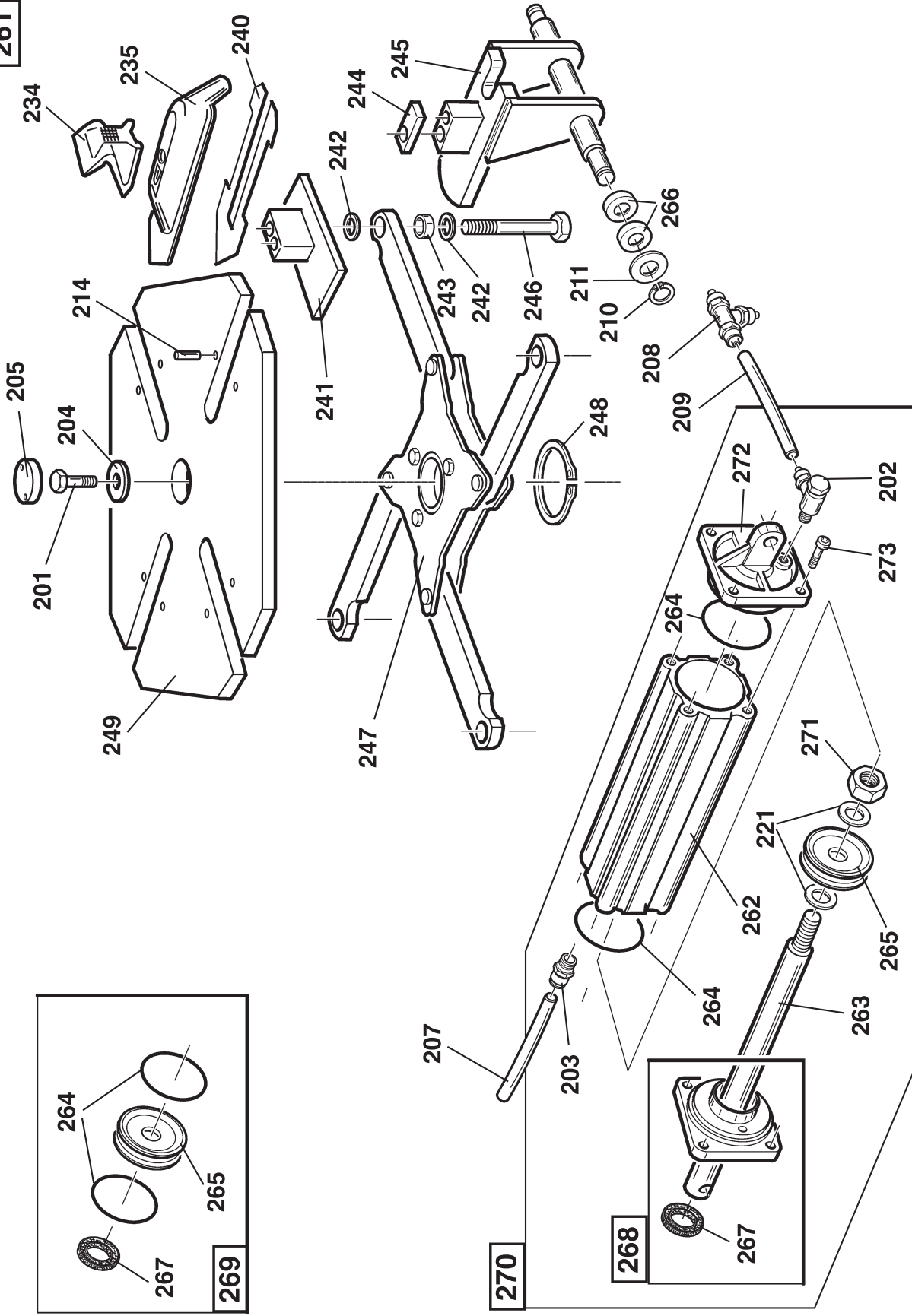
S 408



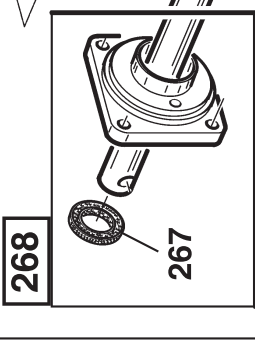
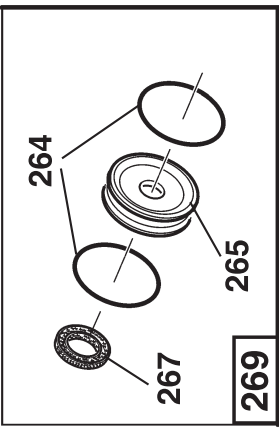


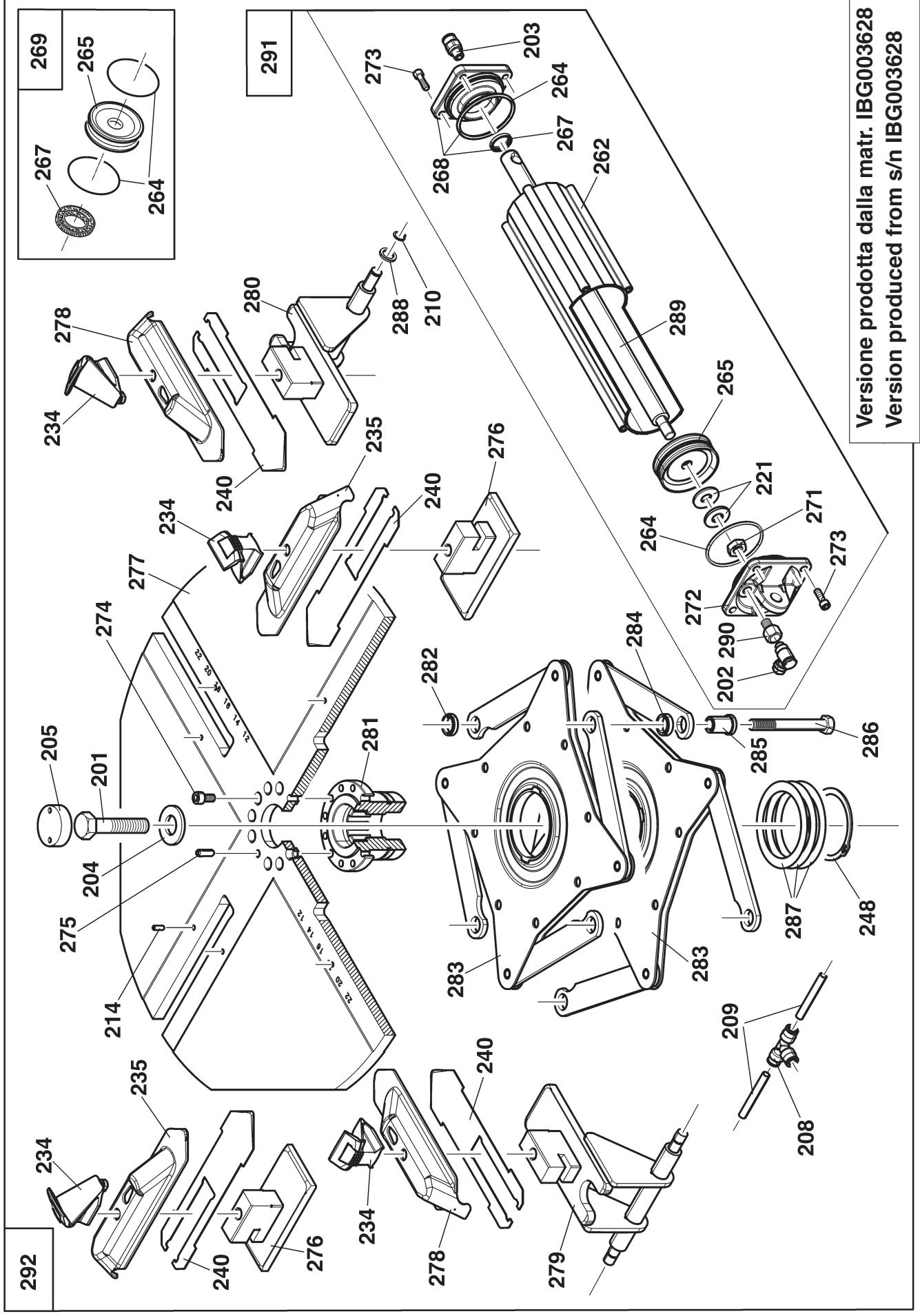
Versione prodotta dalla matr. 020740567 alla matr. 030340424
 Version produced from s/n 020740567 up to s/n 030340424

261

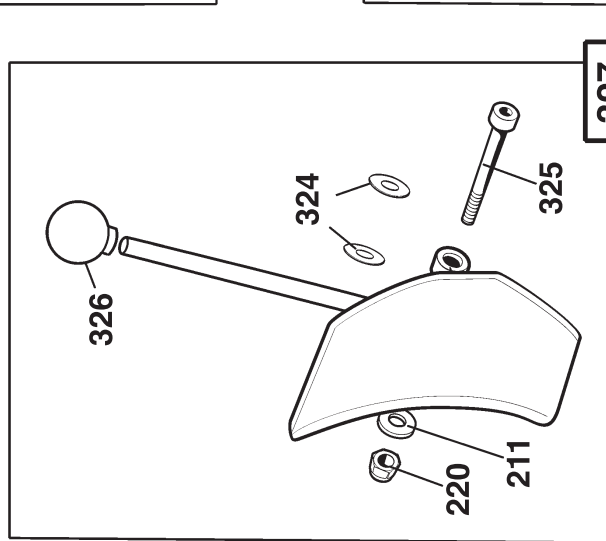
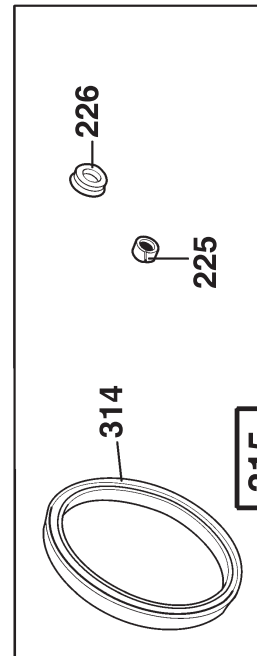
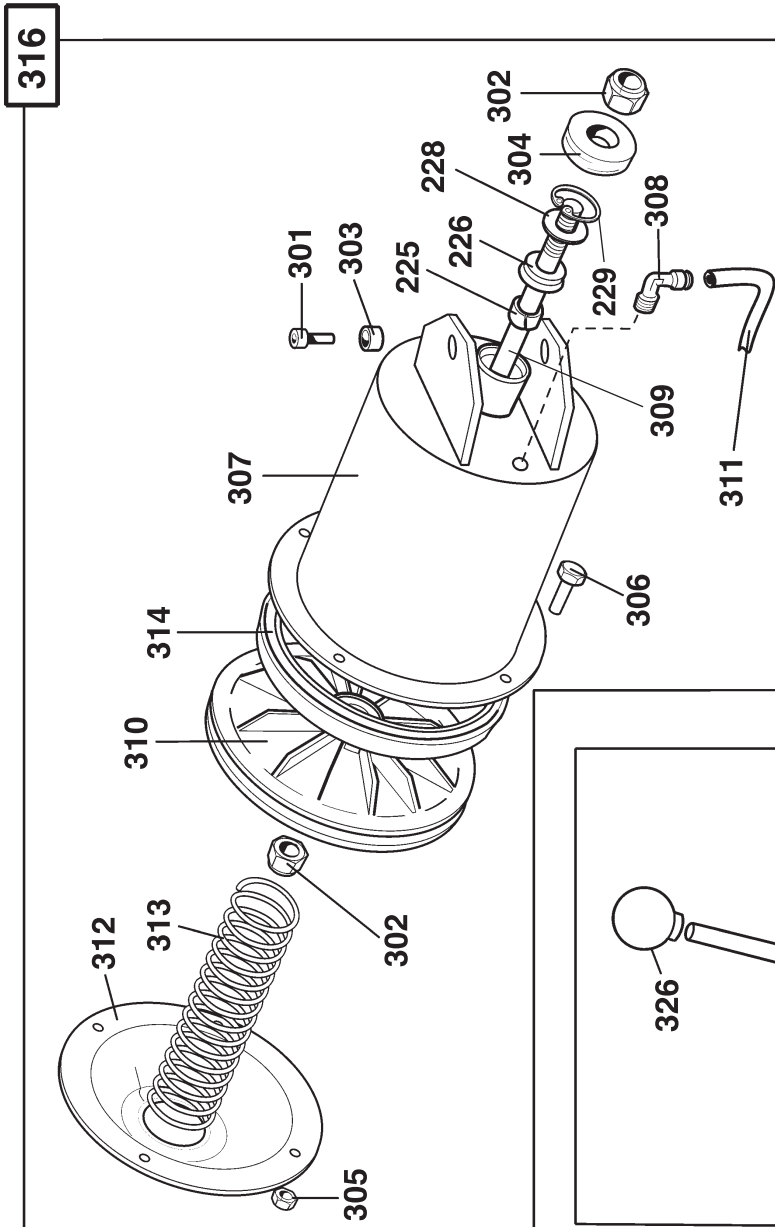
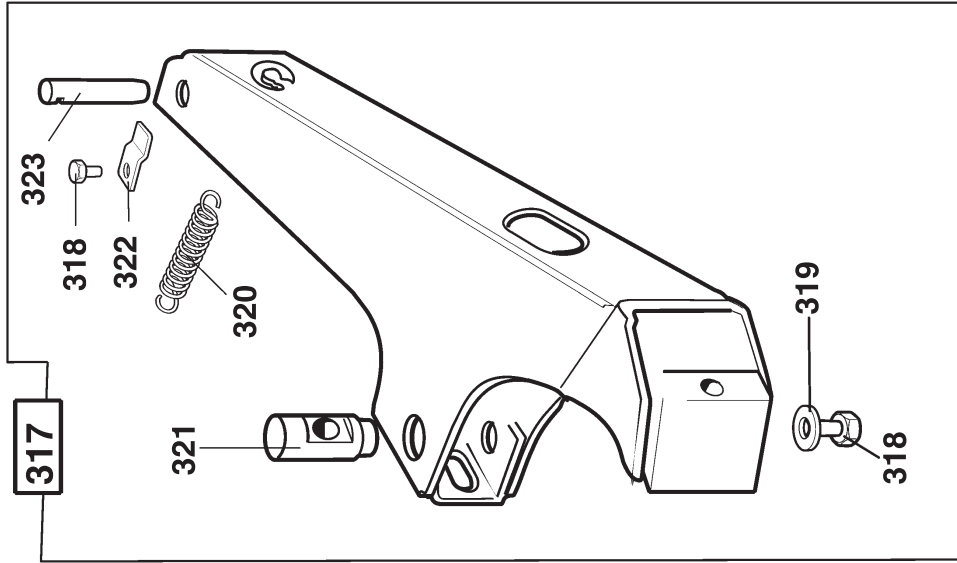


Versione prodotta dalla matr. 030340425 alla matr. IBG003627
 Version produced from s/n 030340425 up to s/n IBG003627

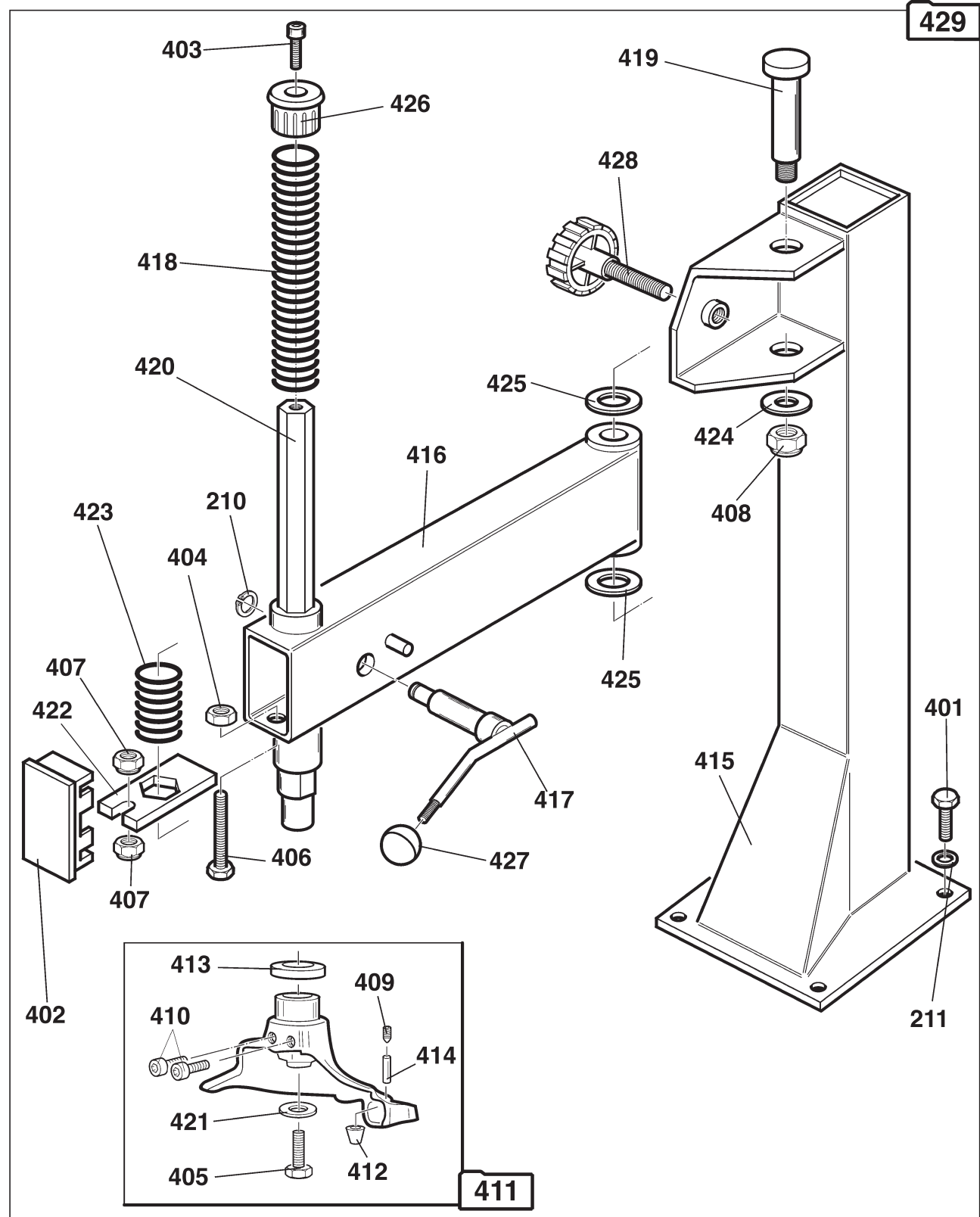


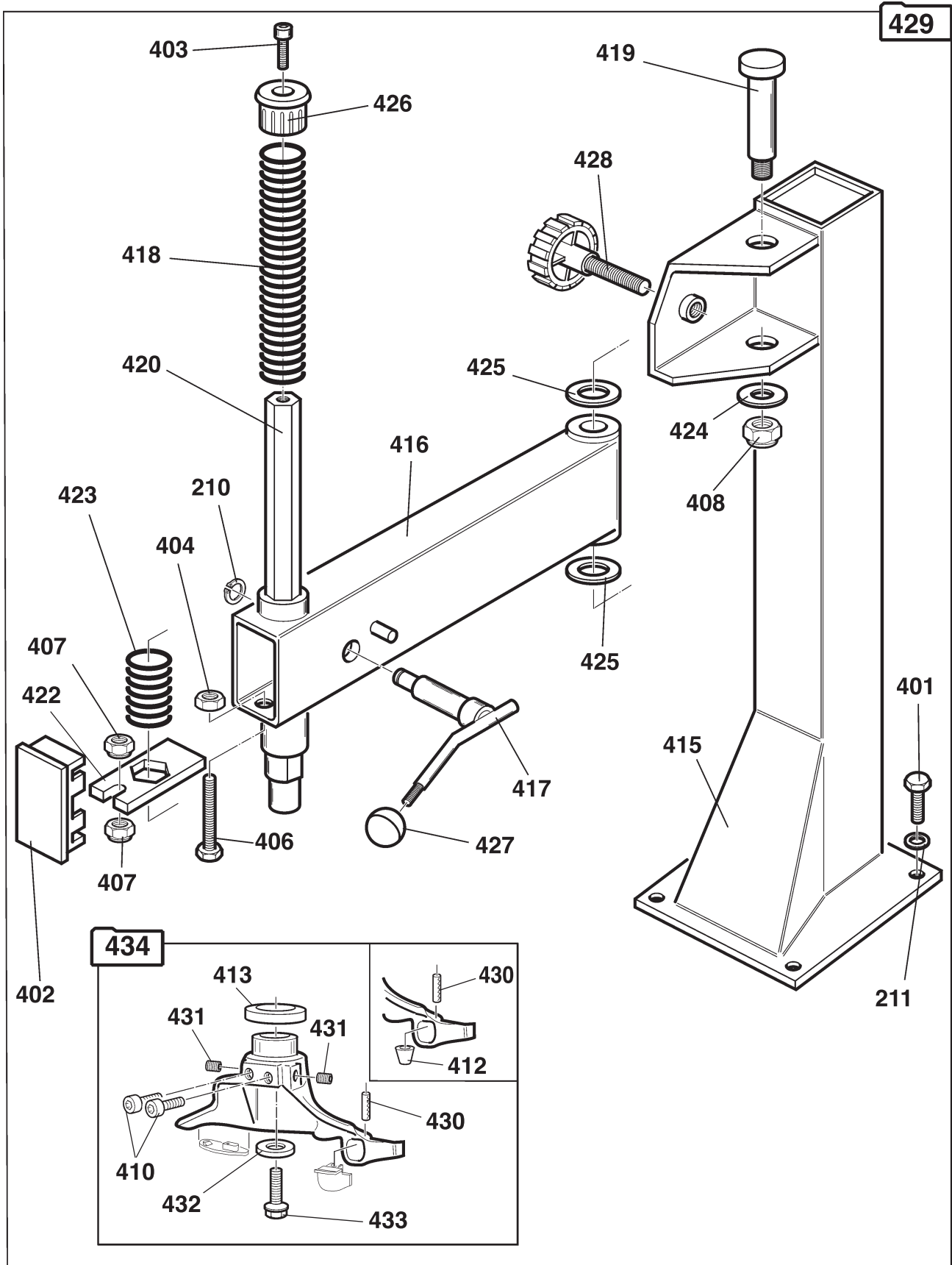


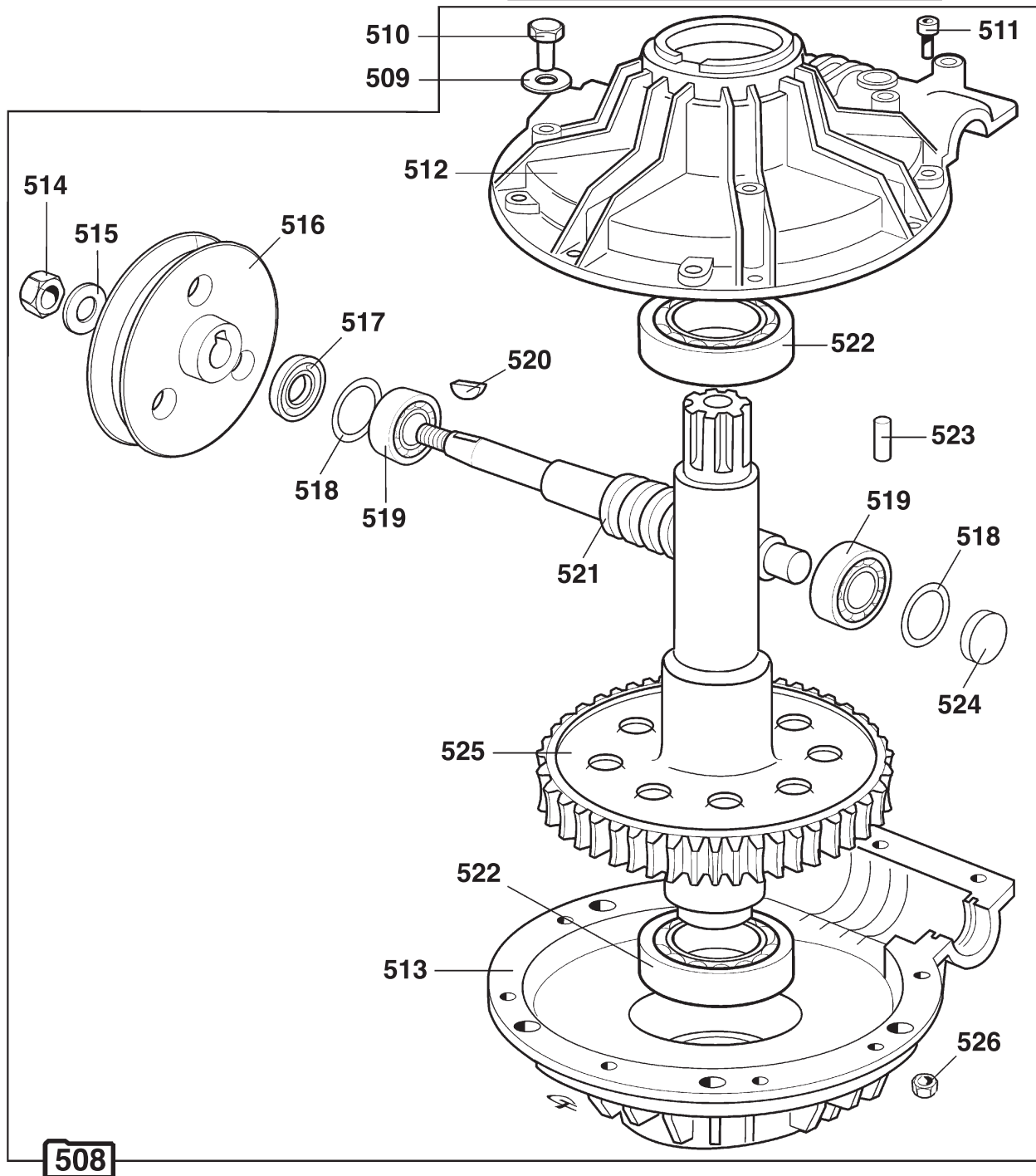
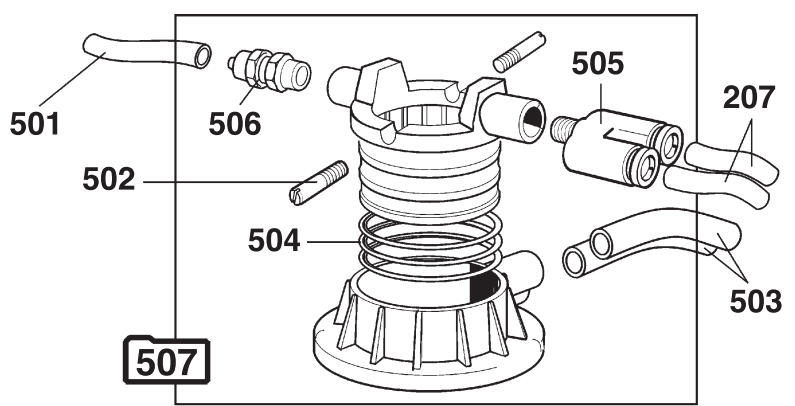
Versione prodotta dalla matr. IBG003628
Version produced from s/n IBG003628



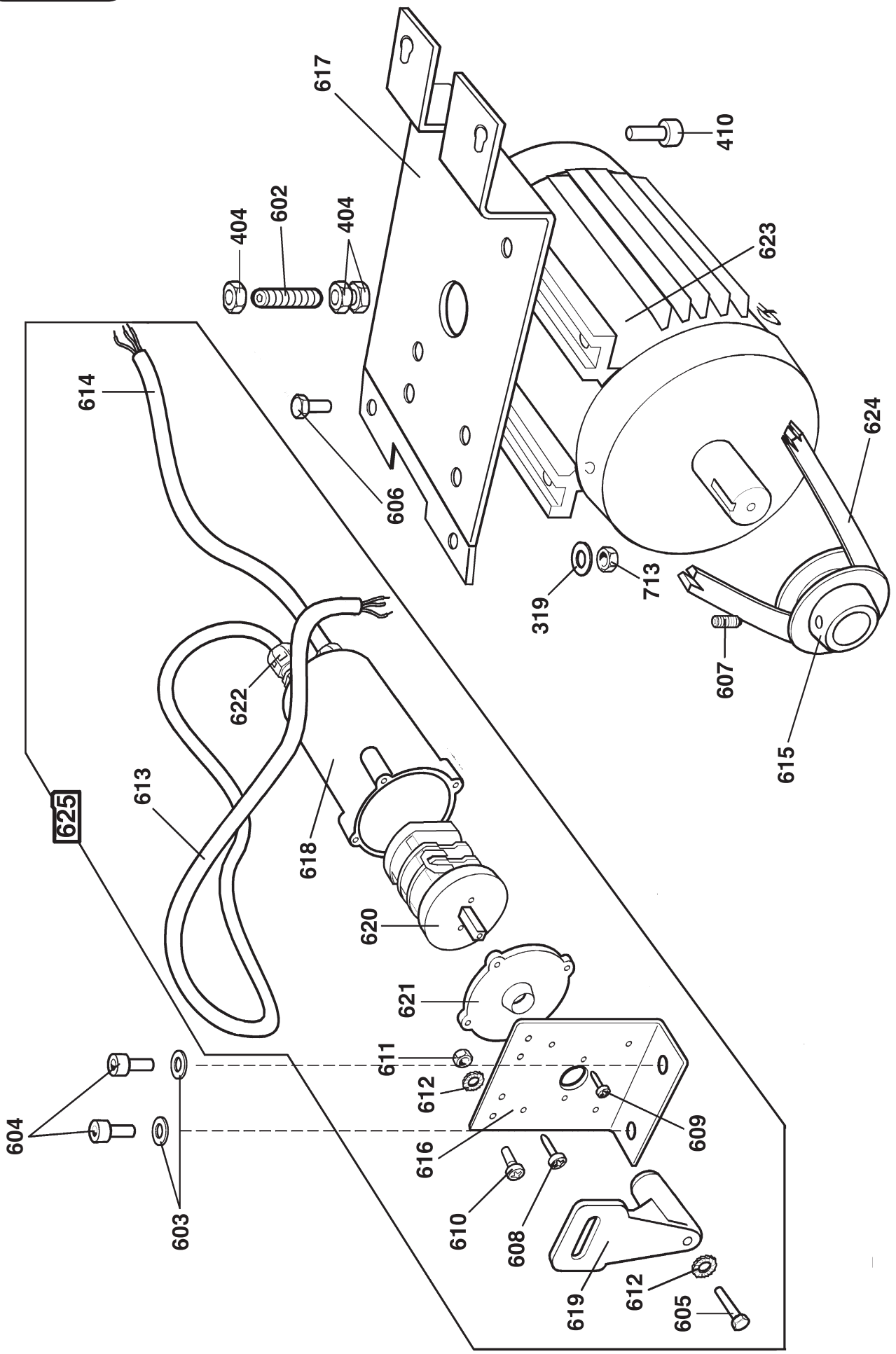
Versione prodotta fino alla matr. nr. 020540213
Version produced up to s/n 020540213

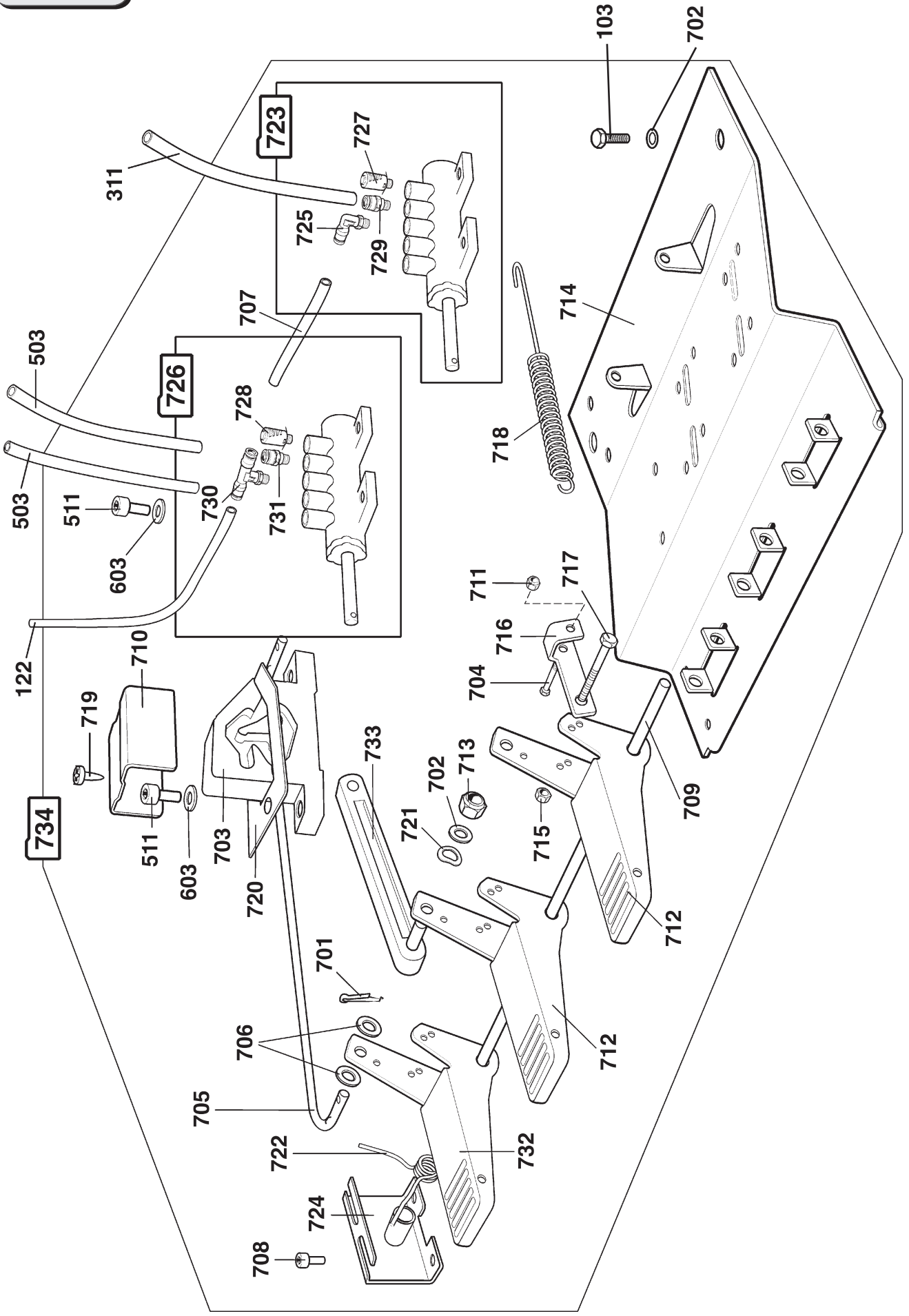


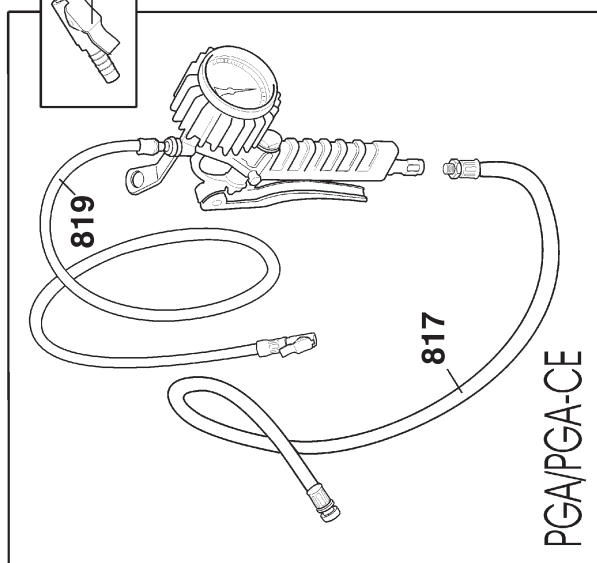
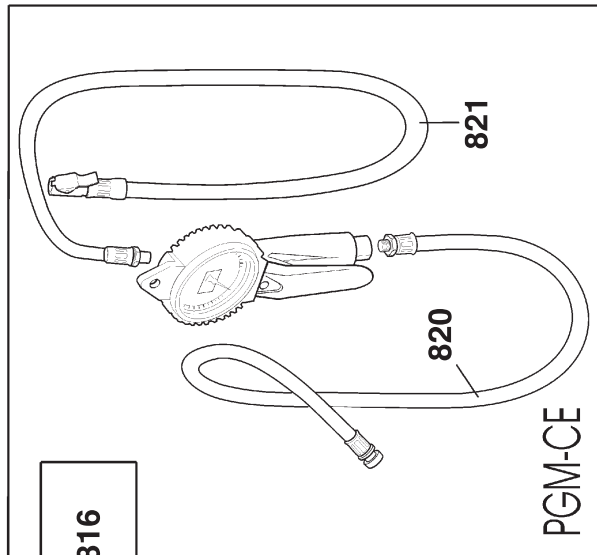
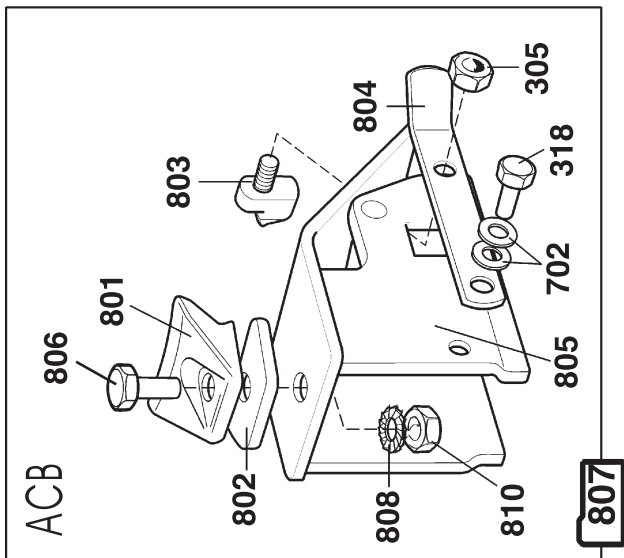
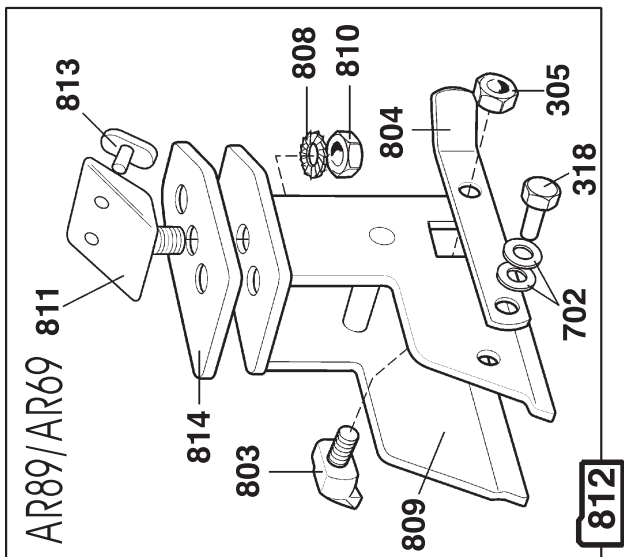
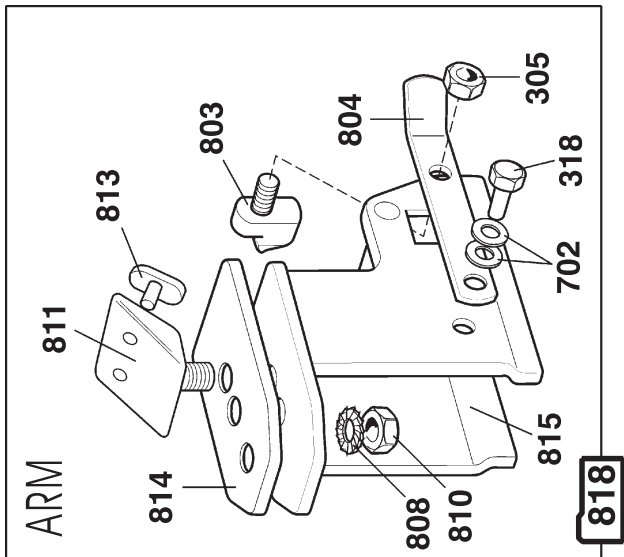




508







Rif.	Codice	Descrizione
1	3009011	Targa SICE
2	2-02411	Vite autofilettante 4,8x16
3A	3094779	Fiancata SX (colore giallo RAL 1007)
3B	4-402483	Fiancata SX (colore rosso RAL 3002)
3C	4-402484	Fiancata SX (colore blu RAL 5015)
4	3005690	Targa senso rotazione
5	2-71480	Vite autofilettante 5,5x19
6	3006515	Targa pedali
7	2113291	Protezione pedali
8	3019980	Targa S 408
9	2113281	Carcassa
10	3305148	Piede
11	3009516	Leva copertoni
12	2-00665	Vite TSPEI M 8x20 10k
13	3010460	Appoggio ruote integrale
14	3014620	Supporto vaso grasso
15	3305805	Coperchio vaso grasso
16	3305806	Vaso grasso
17	2200091	Vaso porta grasso completo
18	4294838	Pennello per grasso
19	2-00110	Dado alto M 5
20	3006834	Piastrina fermacavo
21	2-00617	Vite TCTC M 5x10
22	3310757	Coperchio 45x35
23	3020842	Targa senso rotazione
24	4-401974	Carcassa
25A	4-402176	Protezione pedali (colore giallo RAL 1007)
25B	4-402487	Protezione pedali (colore rosso RAL 3002)
25C	4-402488	Protezione pedali (colore blu RAL 5015)
26	2-02364	Vite TCIC M 6x16
101	2019621	Filtro/regolatore + lubrificatore completo
102	4211383	Rubinetto rapido a sfera
103	2-01267	Vite TE M 8x12
104	4205816	Raccordo con dado fresato 1/4"
105	4205255	Raccordo a L 1/4" 8-6
106	2201115	Valvola gonfiaggio rapido completa
107	2-00891	Vite TCEI M 5x10
108	4209047	Raccordo a L 1/4" 8-6 RAPIDO
109	4211402	Innesto rapido maschio
110	4210937	Manometro
111	3019623	Supporto gruppo pneumatico
112	4220003	Filtro completo
113	4220008	Filtro
114	4220006	Tazza filtro
115	4216117	Guarnizione OR 1,78x14
116	4220002	Blocchetto di collegamento
117	4220004	Lubrificatore completo
118	4220007	Tazza lubrificatore
119	2-03033	Vite TCEI M 4x70 1/2 FIL.
120	2-03034	Vite TCEI M 4x55 1/2 FIL.
121	3010470	Tube rilsan ø 8-6 L=500 mm

Ref.	Code	Description
1	3009011	SICE label
2	2-02411	Screw 4,8x16
3A	3094779	Left side panel (yellow color RAL 1007)
3B	4-402483	Left side panel (red color RAL 3002)
3C	4-402484	Left side panel (blu color RAL 5015)
4	3005690	Sense of rotation arrow
5	2-71480	Screw 5,5x19
6	3006515	Pedal label
7	2113291	Pedal protection
8	3019980	S 408 label
9	2113281	Body
10	3305148	Foot
11	3009516	Tyre lever
12	2-00665	Screw M 8x20
13	3010460	Wheel support
14	3014620	Holder for tyre paste container
15	3305805	Cover for tyre paste container
16	3305806	Tyre paste container
17	2200091	Complete tyre paste container
18	4294838	Tyre paste applicator
19	2-00110	Nut M 5
20	3006834	Cable holder plate
21	2-00617	Screw M 5x10
22	3310757	Lid 45x35
23	3020842	Sense of rotation arrow
24	4-401974	Body
25A	4-402176	Pedal protection (yellow color RAL 1007)
25B	4-402487	Pedal protection (red color RAL 3002)
25C	4-402488	Pedal protection (blu color RAL 5015)
26	2-02364	Screw M 6x16
101	2019621	Complete filter and lubricator
102	4211383	Cock
103	2-01267	Screw M 8x12
104	4205816	Bayonet connection
105	4205255	L-union 1/4" 8-6
106	2201115	Complete quick inflating valve
107	2-00891	Screw M 5x10
108	4209047	L-union 1/4" 8-6
109	4211402	Quick male union
110	4210937	Pressure gauge
111	3019623	Pneumatic assembly support
112	4220003	Complete filter unit
113	4220008	Filter
114	4220006	Filter tank
115	4216117	O-ring 1,78x14
116	4220002	Connecting block
117	4220004	Complete lubricator
118	4220007	Lubricator tank
119	2-03033	Screw M 4x70
120	2-03034	Screw M 4x55
121	3010470	Pneumatic hose ø 8-6 L=500 mm

Rif.	Codice	Descrizione
122	3005167	Tubo rilsan ø 8-6 L=1100 mm
123	4220005	Attacco filtro/lubrificatore
201	2-71441	Vite TE M 16x1,5x40
202	2200073	Raccordo semplice 1/8" 8-6
203	4209029	Raccordo diritto 1/8" 8-6 RAPIDO
204	3094668	Rondella piastra autocentrante
205	3308152	Cappuccio piastra autocentrante
206	2201460	Piastra autocentrante completa
207	3014052	Tubo rilsan ø 8-6 L=300 mm
208	4295016	Raccordo a T 8-6
209	3009822	Tubo rilsan ø 8-6 L=54 mm
210	2-00025	Seeger Est. ø 12
211	2-00214	Rondella ø 12
212	2-01283	Seeger Est. ø 65
213	2-01285	Vite TE M 12X85 1/2 FIL.
214	2-71921	Spina elastica ø 5x14
215	2310778	Flangia comando
216	2-00320	Vite TCEI M8x20
217	3009563	Flangia posteriore cilindro ø 75
218	4209564	Anello OR ø 75
219	3010939	Camicia cilindro ø 75
220	2-01021	Dado autobloccante M 12
221	3010677	Rondella ø 12,5x30x3
222	4208231	Guarnizione - pistone ø 75
223	3010942	Stelo cilindro ø 75
224	2200826	Flangia anteriore cilindro ø 75 con guida
225	4206523	Guida per stelo WRI 20
226	4206114	Guarnizione NSW 20-30-6
227	2200600	Serie di guarnizioni cilindro ø 75
228	3010912	Rondella acciaio ø 24x29,8x0,5
229	4300414	Seeger Int. ø 30
230	2201436	Cilindro ø 75 completo
231	2410745	Scorrevole con perno
232	2410818	Piastra autocentrante
233	2411055	Scorrevole inferiore
234	3008225	Griffa bloccaggio
235	3008731	Scorrevole
236	3010736	Distanziale ø 12,25x24x5
237	3010743	Lama copriasola
238	3010780	Distanziale ø 12x18x9
239	3010781	Rasamento ø 65,2x85x0,5
240A	3019602	Lama copriasola (fino alla matr. 021140051)
240B	3021213	Lama copriasola (dalla matr. 021140052)
241	4-400521	Scorrevole inferiore
242	3020438	Distanziale ø 12,25x24x6
243	3016789	Boccola biella comando
244	3020399	Spessore scorrevole H=7,5
245	4-400800	Scorrevole con perno
246	2-01873	Vite TE M 12x90 10 K
247	2020443	Flangia comando
248	2-02519	Seeger EST. ø 72

Ref.	Code	Description
122	3005167	Pneumatic hose ø 8-6 L=1100 mm
123	4220005	Filter and lubricator holder
201	2-71441	Screw M 16x1,5x40
202	2200073	Union 1/8" 8-6
203	4209029	Quick union 1/8" 8-6
204	3094668	Turntable washer
205	3308152	Turntable cap
206	2201460	Complete self centering chuck
207	3014052	Pneumatic hose ø 8-6 L=300 mm
208	4295016	T-union 8-6
209	3009822	Pneumatic hose ø 8-6 L=54 mm
210	2-00025	Seeger ring ø 12
211	2-00214	Washer ø 12
212	2-01283	Seeger ring ø 65
213	2-01285	Screw M 12x85
214	2-71921	Split pin ø 5x14
215	2310778	Control plate
216	2-00320	Screw M 8x20
217	3009563	Rear flange for cylinder ø 75
218	4209564	O-ring ø 75
219	3010939	Casing ø 75
220	2-01021	Nut M 12
221	3010677	Washer ø 12,5x30x3
222	4208231	Piston gasket ø 75
223	3010942	Cylinder rod ø 75
224	2200826	Front flange ø 75 with guide
225	4206523	WRI-20 guide for piston
226	4206114	Lipped gasket NSW 20-30-6
227	2200600	Set of gasket for cylinder ø 75
228	3010912	Washer ø 24x29,8x0,5
229	4300414	Seeger ring ø 30
230	2201436	Complete cylinder ø 75
231	2410745	Slide guide with pin
232	2410818	Self centering plate
233	2411055	Slide guide
234	3008225	Clamping jaw
235	3008731	Slide
236	3010736	Spacer ø12,25x24x5
237	3010743	Cover blade
238	3010780	Spacer ø 12x18x9
239	3010781	Washer ø 65,2x85x0,5
240A	3019602	Slide plate (up to s/n 021140051)
240B	3021213	Slide plate (from s/n 021140052)
241	4-400521	Sliding guide
242	3020438	Spacer ø 12,25x24x6
243	3016789	Bush
244	3020399	Spacer H=7,5
245	4-400800	Sliding guide with pin
246	2-01873	Screw M 12x90
247	2020443	Control plate
248	2-02519	Seeger ring ø 72

Rif.	Codice	Descrizione
249A	2119615	Piastra autocentrante (fino a matr. 021140051)
249B	2121188	Piastra autocentrante (dalla matr. 021140052)
250	4216812	Guarnizione OR 1,78x69,57
251A	3020959	Camicia ø 70x389 (fino a matr. 021140051)
251B	3021214	Camicia ø 70x364,5 (da matr. 021140052)
252A	3020960	Tirante M 8x424 (fino a matr. 021140051)
252B	3021215	Tirante M 8x399,5 (da matr. 021140052)
253	3016809	Flangia posteriore
254	2-00151	Dado medio M 8
255	2-01276	Dado autobloccante basso M 12
256A	3020961	Stelo ø 20x452 (fino a matr. 021140051)
256B	3021224	Stelo ø 20x423 (da matr. 021140052)
257	4215926	Boccola ø 20x23x20
258	2201403	Flangia anteriore ø 70 completa
259	2202228	Cilindro ø 70x304 completo
260	2201402	Serie guarnizioni cilindro ø 70
261	2201437	Piastra autocentrante completa
262	3021185	Camicia ø 70
263	3021186	Stelo ø 70
264	4209740	Guarnizione OR 3,53x63,09
265	4217860	Guarnizione pistone ø 70
266	3021199	Distanziale ø 13x24x5
267	4220637	Guarnizione ø 20x26x3,6
268	2202348	Flangia anteriore con guarnizione
269	2202349	Guarnizioni + pistone ø 70
270	2202296	Cilindro ø 70x330,5 completo
271	2-00158	Dado basso M 12
272	3020642	Flangia posteriore
273	2-00310	Vite TCEI M 6x20
274	2-00319	Vite TCEI M 8x16
275	2-03135	Spina elastica ø 8x24
276	4-401688	Scorrevole inferiore
277	4-402076	Piastra autocentrante
278	4-402075	Scorrevole con nicchia
279	4-401685	Scorrevole con perno
280	4-401686	Scorrevole con perno
281	4-402070	Mozzo piastra autocentrante
282	4-401735	Distanziale ø 18x24x5,5
283	5-400428	Flangia comando
284	4-401734	Distanziale ø 18x24x6,5
285	4-401733	Boccola ø 12x18x24,5
286	2-03329	Vite TE M 12x100 1/2 Fil. 10k
287	3010581	Rasamento ø 75x97,5x0,5
288	2-03354	Rondella ø 12
289	4-401721	Stelo ø 20
290	3-00083	Prolunga 1/8" - 1/8"
291	5-400653	Cilindro ø 70x20x330 completo
292	5-400609	Piastra autocentrante completa
301	2-01033	Vite TCEI M 12x30
302	2-01242	Dado autobloccante M 18x1,5
303	3005174	Boccola fulcro cilindro stallonatore

Ref.	Code	Description
249A	2119615	Self-centering plate (up to s/n 021140051)
249B	2121188	Self-centering plate (from s/n 021140052)
250	4216812	O-Ring 1,78x69,57
251A	3020959	Casing ø 70x389 (up to s/n 021140051)
251B	3021214	Casing ø 70x364,5 (from s/n 021140052)
252A	3020960	Tie rod M 8x424 (up to s/n 021140051)
252B	3021215	Tie rod M 8x399,5 (from s/n 021140052)
253	3016809	Rear flange for cylinder
254	2-00151	Nut M 8
255	2-01276	Self-locking low nut M 12
256A	3020961	Shaft ø 20x452 (up to s/n 021140051)
256B	3021224	Shaft ø 20x423 (from s/n 021140052)
257	4215926	Bush 20x23x20
258	2201403	Front flange with guide ø 70
259	2202228	Complete cylinder ø 70x304
260	2201402	Set of gaskets for cylinder ø 70
261	2201437	Complete self-centering chuck
262	3021185	Casing ø 70
263	3021186	Shaft ø 70
264	4209740	O-Ring 3,53x63,09
265	4217860	Piston ø 70
266	3021199	Spacer ø 13x24x5
267	4220637	Gasket 20x26x3,6
268	2202348	Complete front flange
269	2202349	Set of gasket for cylinder ø 70
270	2202296	Complete cylinder ø 70x330,5
271	2-00158	Low nut M 12
272	3020642	Rear flange
273	2-00310	Screw M 6x20
274	2-00319	Screw M 8x16
275	2-03135	Split pin ø 8x24
276	4-401688	Sliding guide
277	4-402076	Turntable
278	4-402075	Slide
279	4-401685	Sliding guide with pin
280	4-401686	Sliding guide with pin
281	4-402070	Turntable hub
282	4-401735	Spacer ø 18x24x5,5
283	5-400428	Control plate
284	4-401734	Spacer ø 18x24x6,5
285	4-401733	Bush ø 12x18x24,5
286	2-03329	Screw M 12x100
287	3010581	Washer ø 75x97,5x0,5
288	2-03354	Washer ø 12
289	4-401721	Shaft ø 20
290	3-00083	Extension 1/8" - 1/8"
291	5-400653	Complete cylinder ø 70x20x330
292	5-400609	Complete self-centering chuck
301	2-01033	Screw M 12x30
302	2-01242	Nut M 18x1,5
303	3005174	Bush

Rif.	Codice	Descrizione
304	3310960	Ammortizzatore
305	2-00112	Dado alto M 8
306	2-00372	Vite TE M 8x16
307A	2410965	Cilindro stallonatore (fino a matr. 020540285)
307B	2120739	Cilindro stallonatore (dalla matr. 020540286)
308	4210352	Raccordo a L 1/4" 10-8 RAPIDO
309	3010963	Stelo ø 20
310	3011059	Pistone ø 186
311	3019112	Tube rilsan ø 10-8 L=500 mm
312	3094377	Coperchio cilindro stallonatore
313	3094378	Molla compressione
314	4205257	Guarnizione DE 725
315	2200603	Serie guarnizioni cilindro stallonatore
316	2201588	Cilindro stallonatore completo
317	2201419	Braccio stallonatore completo
318	2-01267	Vite TE M 8x12
319	2-01299	Rosetta ø 8x24
320	3008952	Molla trazione
321	3010961	Perno orientabile
322	3017971	Piastrina antirotazione
323	3017972	Perno fulcro stallonatore
324	3007326	Rasamento ø 13x35x0,3
325	3094971	Vite speciale M 12
326	3305242	Impugnatura a sfera
327	2200140	Paletta completa
401	2-00435	Vite TE M 12x60 1/2 FIL.
402	3394836	Terminale braccio bandiera
403	2-00322	Vite TCEI M 8x30
404	2-00152	Dado medio M 10
405	2-00380	Vite TE M 10x25
406	2-00384	Vite TE M 10x70
407	2-01019	Dado autobloccante M 10
408	2-01163	Dado autobloccante M 16
409	2-00801	Vite STEI M 6x6 P. Piana
410	2-02586	Vite TCEI M 10x20 12k
411	2201432	Torretta universale completa
412	3093674	Rullino conico per unghia
413	3309545	Ammortizzatore torretta
414	4210027	Rullino ø 5x21,8
415A	2116738	Palo verticale (colore giallo RAL 1007)
415B	4-402485	Palo verticale (colore rosso RAL 3002)
415C	4-402486	Palo verticale (colore blu RAL 5015)
416	4-400257	Braccio a bandiera
417	2494732	Leva con perno bloccaggio
418A	3005564	Molla compressione (fino a matr. 031140224)
418B	3016555	Molla compressione (dalla matr. 031140225)
419	3006516	Perno braccio bandiera
420A	3010952	Asta esagonale (fino a matr. 031140224)
420B	4-400213	Asta esagonale (dalla matr. 031140225)
421	3019403	Rondella ø 10,5x33x5
422	3094469	Piastra bloccaggio verticale

Ref.	Code	Description
304	3310960	Shock absorber
305	2-00112	Nut M 8
306	2-00372	Screw M 8x16
307A	2410965	Bead breaker cylinder (up to s/n 020540285)
307B	2120739	Bead breaker cylinder (from s/n 020540286)
308	4210352	L-Quick union 1/4" 10-8
309	3010963	Bead breaker rod ø 20
310	3011059	Piston ø 186
311	3019112	Pneumatic hose ø 10-8 L=500mm
312	3094377	Bead breaker cylinder
313	3094378	Piston return spring
314	4205257	Lipped gasket DE 725
315	2200603	Set of gasket for bead breaker cylinder
316	2201588	Bead breaker cylinder
317	2201419	Bead breaker arm
318	2-01267	Screw M 8x12
319	2-01299	Washer ø 8x24
320	3008952	Bead breaker spring
321	3010961	Rotating pin
322	3017971	Plate
323	3017972	Arm pin
324	3007326	Washer ø 13x35x0,3
325	3094971	Screw M 12
326	3305242	Bead breaker handle
327	2200140	Complete V-bead breaker blade
401	2-00435	Screw M 12x60
402	3394836	Cover
403	2-00322	Screw M 8x30
404	2-00152	Nut M 10
405	2-00380	Screw M 10x25
406	2-00384	Screw M 10x70
407	2-01019	Nut M 10
408	2-01163	Nut M 16
409	2-00801	Screw M 6x6
410	2-02586	Screw M 10x20 12k
411	2201432	Complete mounting head
412	3093674	Claw roller
413	3309545	Mounting head shock absorber
414	4210027	Pin ø 5x21,8
415A	2116738	Vertical arm (yellow color RAL 1007)
415B	4-402485	Vertical arm (red color RAL 3002)
415C	4-402486	Vertical arm (blu color RAL 5015)
416	4-400257	Swinging arm
417	2494732	Mounting bar lever
418A	3005564	Vertical arm spring (up to s/n 031140224)
418B	3016555	Vertical arm spring (from s/n 031140225)
419	3006516	Swinging arm pin
420A	3010952	Hexagonal arm (up to s/n 031140224)
420B	4-400213	Hexagonal arm (from s/n 031140225)
421	3019403	Washer ø 10,5x33x5
422	3094469	Bar locking plate

Rif.	Codice	Descrizione
423	3094546	Molla compressione
424	3094741	Rondella ø 16,5x50x8
425	3094764	Rasamento ø 40,5x65x0,5
426	3305161	Pomolo
427	3305241	Impugnatura a sfera
428	4216676	Volantino
429A	2202033	Palo verticale compl. (colore giallo RAL 1007)
429B	5-400654	Palo verticale compl. (colore rosso RAL 3002)
429C	5-400655	Palo verticale compl. (colore blu RAL 5015)
430	4220605	Spina elastica ø 5x25
431	2-01146	Vite STEI M 10x10
432	9350194	Rondella torretta
433	9350197	Vite fissaggio torretta
434	2202073	Torretta completa
501	3009826	Tubo a spirale ø 8-6 L=460 mm
502	3010107	Vite traino raccordo girevole
503	3009824	Tubo rilsan ø 8-6 L=720 mm
504	4207833	Guarnizione OR 2,62x60
505	4217294	Raccordo a Y 1/8" 8-6 RAPIDO
506	4205322	Raccordo diritto 1/8" 8-6
507	2017295	Raccordo girevole completo
508	2017423	Riduttore
509	2-00213	Rondella ø 10
510	2-00424	Vite TE M 10x50 1/2 FIL.
511	2-00999	Vite TCEI M 6x18
512	3012603	Scatola riduttore superiore
513	3006086	Scatola riduttore inferiore
514	2-00941	Dado basso M 14
515	2-00215	Rondella ø 14
516	3005201	Puleggia riduttore
517	4206095	Anello di tenuta 2035/10
518	4206091	Guarnizione OR 3,53x34,52
519	4100005	Cuscinetto a rulli conici 30204
520	2-00667	Linguetta a disco 6x9
521	3006014	Vite senza fine
522	4100004	Cuscinetto a sfere 6010
523	4210480	Spina cilindrica ø 8x20
524	4210479	Cappello ø 35x8
525	2407827	Ruota elicoidale
526	2-00111	Dado alto M 6
601	2-02585	Vite TCEI M10x16 12k
602	2-71967	Vite STEI M 10x70 P. Piana
603	2-00211	Rondella ø 6
604	2-00715	Vite TCEI M 6x12
605	2-00350	Vite TE M 4x16
606	2-00375	Vite TE M 8x30
607	2-02561	Vite STEI M 8x14 P. Cil.
608	2-71491	Vite autofilettante 3,5x12,7
609	2-00579	Vite TCIC M 3x10
610	2-00605	Vite TCIC M 4x10
611	2-71506	Dado alto M 4

Ref.	Code	Description
423	3094546	Locking plate spring
424	3094741	Washer ø 16,5x50x8
425	3094764	Washer ø 40,5x65x0,5
426	3305161	Knob
427	3305241	Handle
428	4216676	Handle
429A	2202033	Compl. vertical post (yellow color RAL 1007)
429B	5-400654	Compl. vertical post (red color RAL 3002)
429C	5-400655	Compl. vertical post (blu color RAL 5015)
430	4220605	Split pin ø 5x25
431	2-01146	Screw M 10x10
432	9350194	Mounting head fixing washer
433	9350197	Mounting head fixing screw
434	2202073	Complete mounting head
501	3009826	Pneumatic hose ø 8-6 L=460 mm
502	3010107	Screw for rotating union
503	3009824	Pneumatic hose ø 8-6 L=720
504	4207833	O-ring 2,62x60
505	4217294	Y-quick union 1/8" 8-6
506	4205322	Union 1/8" 8-6
507	2017295	Complete rotating union
508	2017423	Complete gearbox
509	2-00213	Washer ø 10
510	2-00424	Screw M 10x50
511	2-00999	Screw M 6x18
512	3012603	Upper gear box housing
513	3006086	Lower gear box housing
514	2-00941	Low nut M 14
515	2-00215	Washer ø 14
516	3005201	Pulley at gear box side
517	4206095	O-ring 2035/10
518	4206091	O-ring 3,53x34,52
519	4100005	Roller bearing 30204
520	2-00667	Woodruff key 6x9
521	3006014	Worm screw
522	4100004	Roller bearing 6010
523	4210480	Pin 8x20
524	4210479	Cap ø 35x8
525	2407827	Gear wheel with support
526	2-00111	Nut M 6
601	2-02585	Screw M 10x16
602	2-71967	Screw M 10x70
603	2-00211	Washer ø 6
604	2-00715	Screw M 6x12
605	2-00350	Screw M 4x16
606	2-00375	Screw M 8x30
607	2-02561	Screw M 8x14
608	2-71491	Screw 3,5x12,7
609	2-00579	Screw M 3x10
610	2-00605	Screw M 4x10
611	2-71506	Nut M 4

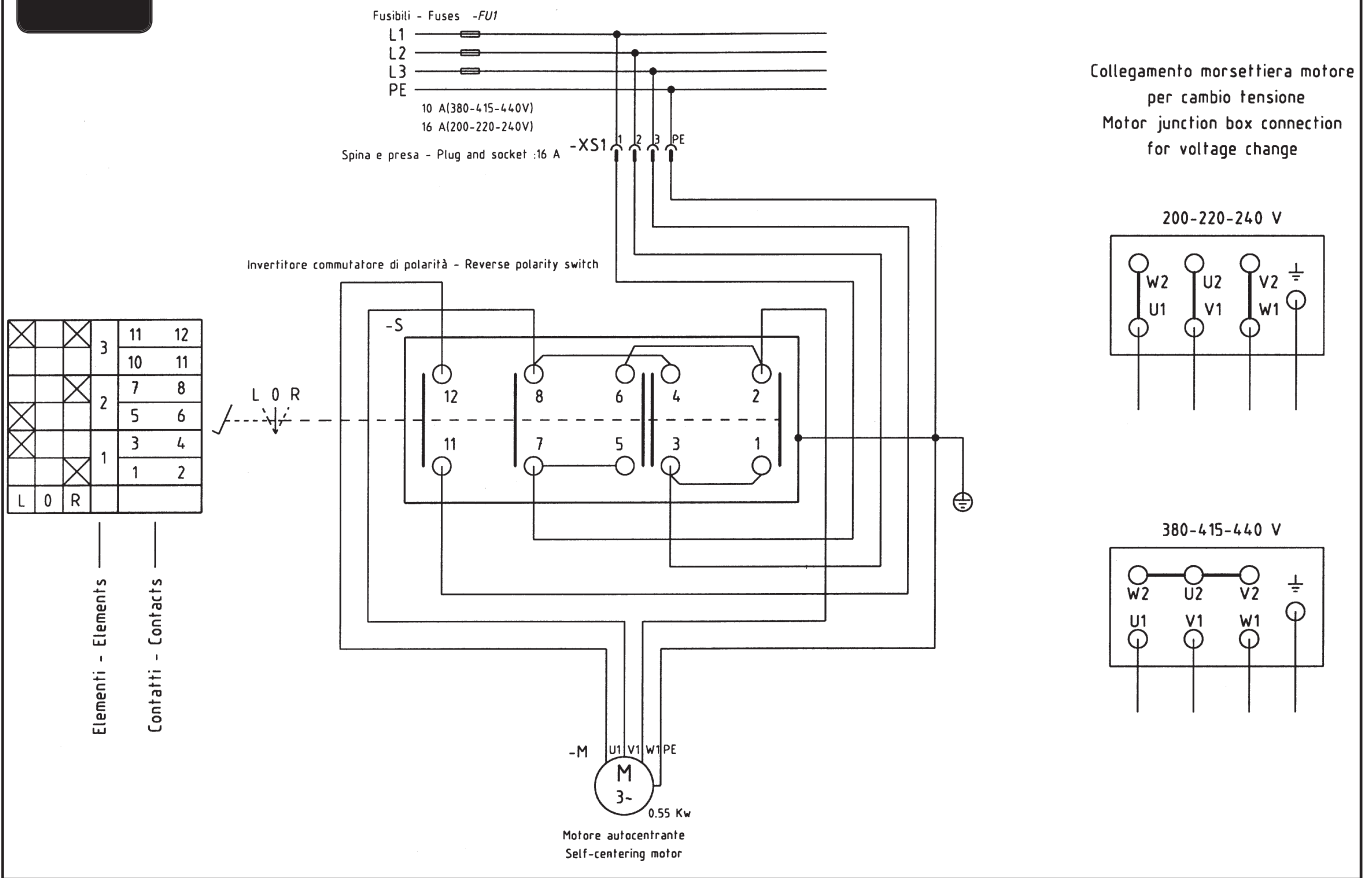
Rif.	Codice	Descrizione
612	2-71541	Rondella dentellata ø 4
613A	2407396	Cavo alimentazione 3PH
613B	2407443	Cavo alimentazione 1PH
613C	2407446	Cavo alimentazione 1PH - 110V
614A	2407436	Cavo collegamento motore 3PH
614B	2407445	Cavo collegamento motore 1PH
614C	2407448	Cavo collegamento motore 1PH 110V
615	3005316	Puleggia conduttrice
616	3011201	Supporto invertitore
617	3016335	Supporto motore
618	3311195	Protezione invertitore
619	3394587	Leva invertitore
620	4205258	Invertitore
621	3311196	Guarnizione invertitore
622	4207394	Pressacavo
623A	2202217	Motore 230/400V - 3PH - 50/60 Hz
623B	2202214	Motore 230V - 1PH - 50 Hz
623C	2202213	Motore 230V - 1PH - 60 Hz
623D	4206595	Motore 110V - 1PH - 60 Hz
624	4211615	Cinghia trapezoidale A24
625A	2307427	Invertitore 3PH completo
625B	2307455	Invertitore 1PH completo
625C	2307456	Invertitore 1PH - 110V completo
701	4300179	Copiglia ø 2x20
702	2-00212	Rondella ø 8
703	3306148	Camma doppia
704	2-00397	Vite TE M 4x25 1/2 FIL.
705	3094451	Biella comando invertitore
706	2-00679	Rosetta ø 6x18
707	3009659	Tubo rilsan ø 8-6 L=85 mm
708	2-00715	Vite TCEI M 6x12
709	3009651	Perno pedali
710	3009605	Cavallotto guida biella
711	2-01018	Dado autobloccante M 4
712	3009553	Pedale sinistro
713	2-01020	Dado autobloccante M 8
714	3009444	Pedaliere 3 pedali
715	2-01257	Dado autobloccante M 6
716	3009407	Biella
717	2-00717	Vite TE M 6x60 1/2 FIL.
718	3009412	Molla trazione
719	2-01981	Vite autofilettante 2,9x6,5
720	3006149	Balestra a forcella
721	2-02248	Rosetta elastica ø 8
722	3006047	Molla torsione
723	2019989	Valvola stallonatore
724	2409607	Supporto pedale invertitore
725	9438253	Raccordo a L 1/4" 8-6 RAPIDO GIR.
726	2309657	Valvola autocentrante
727	4205815	Silenziatore 1/4"
728	4293991	Silenziatore 1/8"

Ref.	Code	Description
612	2-71541	Tooth washer ø 4
613A	2407396	3PH lead-cable
613B	2407443	1-PH lead-cable
613C	2407446	1-PH lead cable 110V
614A	2407436	3-PH motor connecting cable
614B	2407445	1-PH motor connecting cable
614C	2407448	1-PH motor connecting cable 110V
615	3005316	Motor pulley
616	3011201	Reverse support
617	3016335	Motor holder
618	3311195	Reverse protection
619	3394587	Reverse lever
620	4205258	Reverse
621	3311196	Reverse gasket
622	4207394	Tightness cable holder
623A	2202217	Motor 230/400V - 3PH - 50/60Hz
623B	2202214	Motor 230V - 1PH - 50Hz
623C	2202213	Motor 230V - 1PH - 60Hz
623D	4206595	Motor 110V - 1PH - 60Hz
624	4211615	Belt A24
625A	2307427	3PH complete reverse
625B	2307455	1PH complete reverse
625C	2307456	1PH 110V complete reverse
701	4300179	Cotter pin ø 2x20
702	2-00212	Washer ø 8
703	3306148	Trip cam
704	2-00397	Screw M 4x25
705	3094451	Reverse connecting rod
706	2-00679	Washer 6x18
707	3009659	Pneumatic hose ø 8-6 L 85 mm
708	2-00715	Screw M 6x12
709	3009651	Pedal pin
710	3009605	Connecting rod guide bracket
711	2-01018	Nut M 4
712	3009553	Left pedal
713	2-01020	Nut M 8
714	3009444	Pedals base
715	2-01257	Nut M 6
716	3009407	Connecting rod
717	2-00717	Screw M 6x60
718	3009412	Spring
719	2-01981	Screw 2,9x6,5
720	3006149	Fork leaf spring
721	2-02248	Washer ø 8
722	3006047	Pedal spring
723	2019989	Complete bead breaker valve
724	2409607	Support for reverse pedal
725	9438253	L-quick rotating union 1/4" 8-6
726	2309657	Complete valve for self centering chuck
727	4205815	Silencer 1/4"
728	4293991	Silencer 1/8"

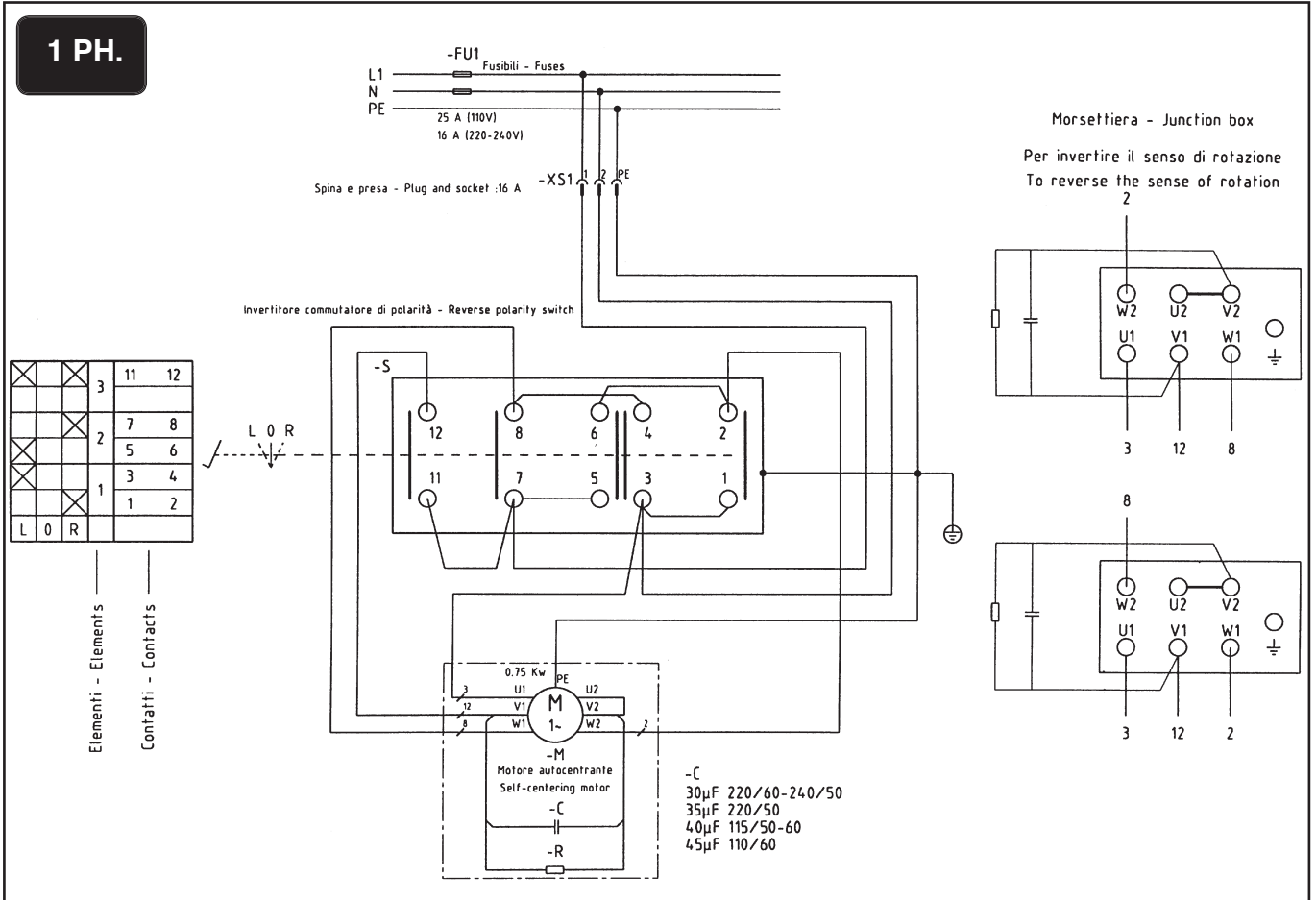
SCHEMA ELETTRICO

WIRE DIAGRAM

3 PH.

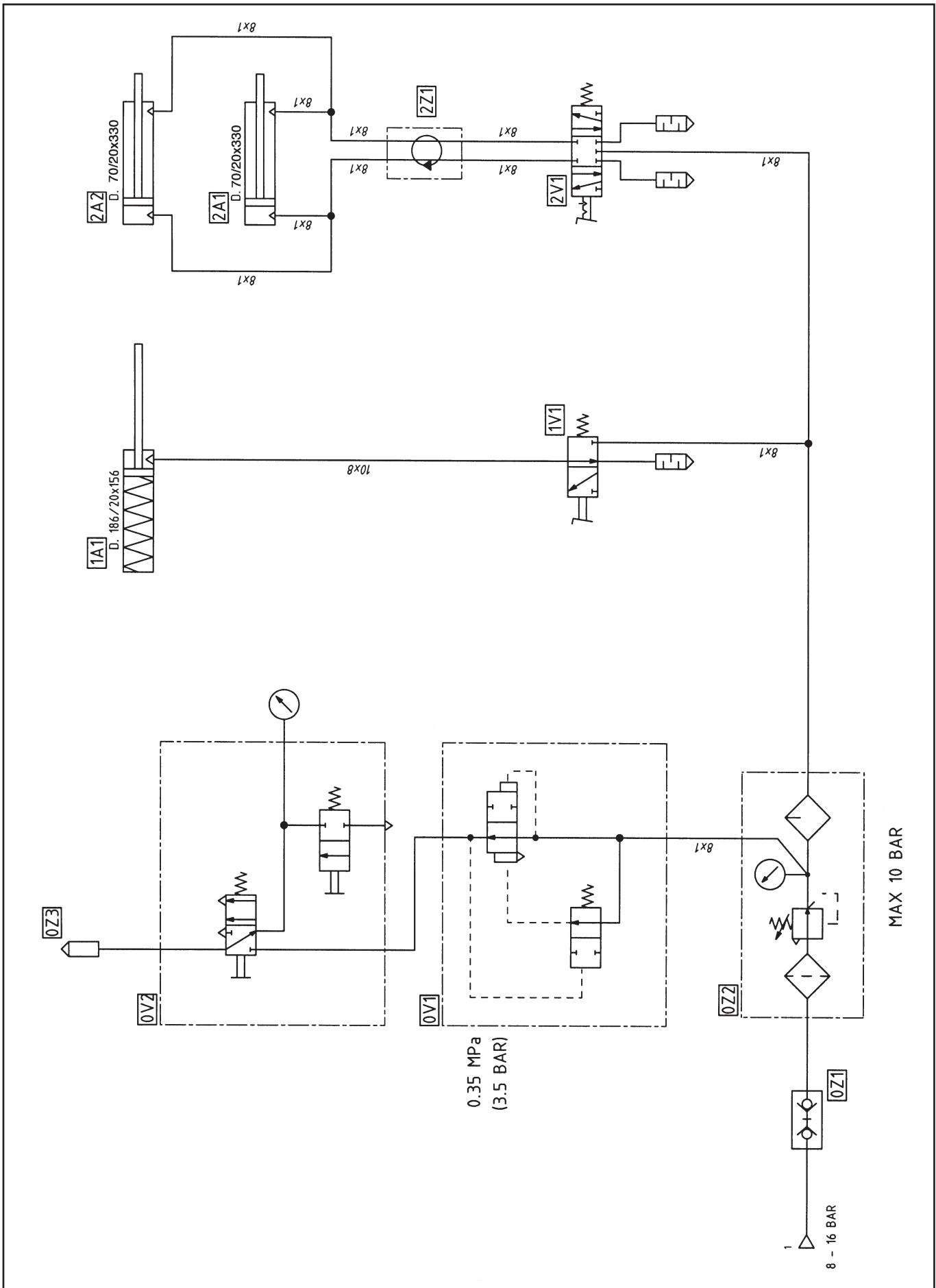


1 PH.



SCHEMA PNEUMATICO

PNEUMATIC DIAGRAM



Valvola gonfiaggio rapido	0V1	Rapid inflation valve
Pistoletta di gonfiaggio	0V2	Tire inflating gun
Innesto rapido maschio	0Z1	Male rapid cluth
Gruppo filtro lubrificatore	0Z2	Water separator and pressure regulator+lubricator
Testina di gonfiaggio	0Z3	Inflation head
Cilindro stallonatore	1A1	Bead breaking cylinder
Valvola stallonatore	1V1	Bead breaking valve
Cilindro autocentrante	2A1	Self-centering cylinder
Cilindro autocentrante	2A2	Self-centering cylinder
Valvola autocentrante	2V1	Self-centering valve
Raccordo girevole completo	2Z1	Rotary union assembly



SICE
AUTOMOTIVE EQUIPMENT

SOCIETA' ITALIANA COSTRUZIONI ELETTROMECCANICHE S.I.C.E. - S.p.A.
Via Modena, 34 - 42015 CORREGGIO (RE) - ITALY

Tel. (0522) 693640
Fax (0522) 642882
E-mail: sice@sice.it

Export dept.: Tel. (059) 348611
Fax (059) 359358

Internet: <http://www.sice.it>

E-mail: sice@pianeta.it