

S 408 GP

**Versione per il mercato nord-americano
Version for north-american market**

MANUALE PER IL PERSONALE TECNICO SERVICE MANUAL

Comprende:

- Esploso con elenco ricambi
- Schema elettrico
- Schema pneumatico

Includes:

- Exploded view with spare parts list
- Wire diagram
- Pneumatic diagram



SICE
AUTOMOTIVE EQUIPMENT

Ed. 06/2003

PARTI DI RICAMBIO

Per ordinazioni specificare **sempre** il numero di **matri-
cola** rilevabile sull'apposita targhetta posta sul dispositi-
vo.

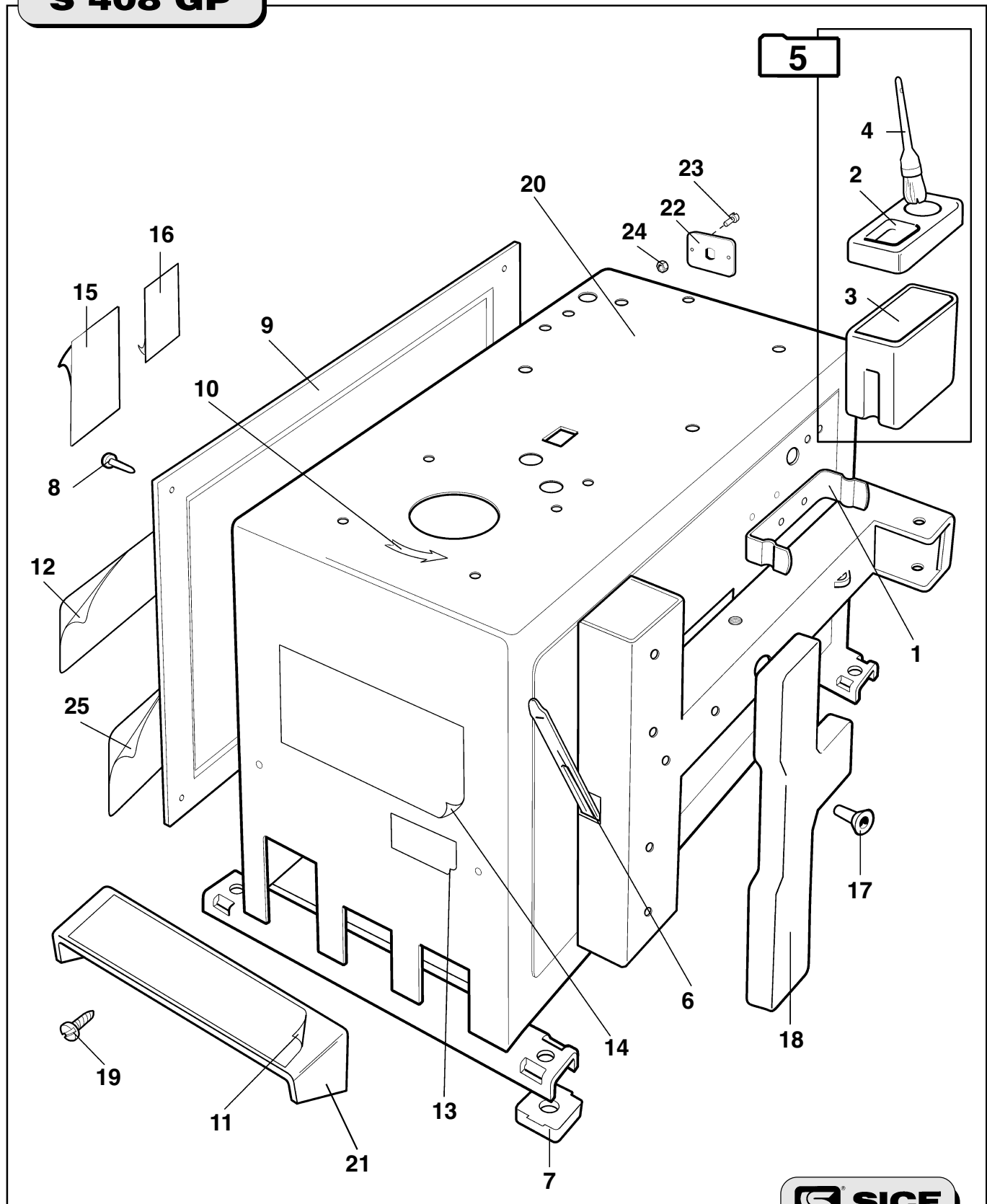
Indicare **sempre** il numero di **riferimento** e il numero di **codice** del particolare.

SPARE PARTS

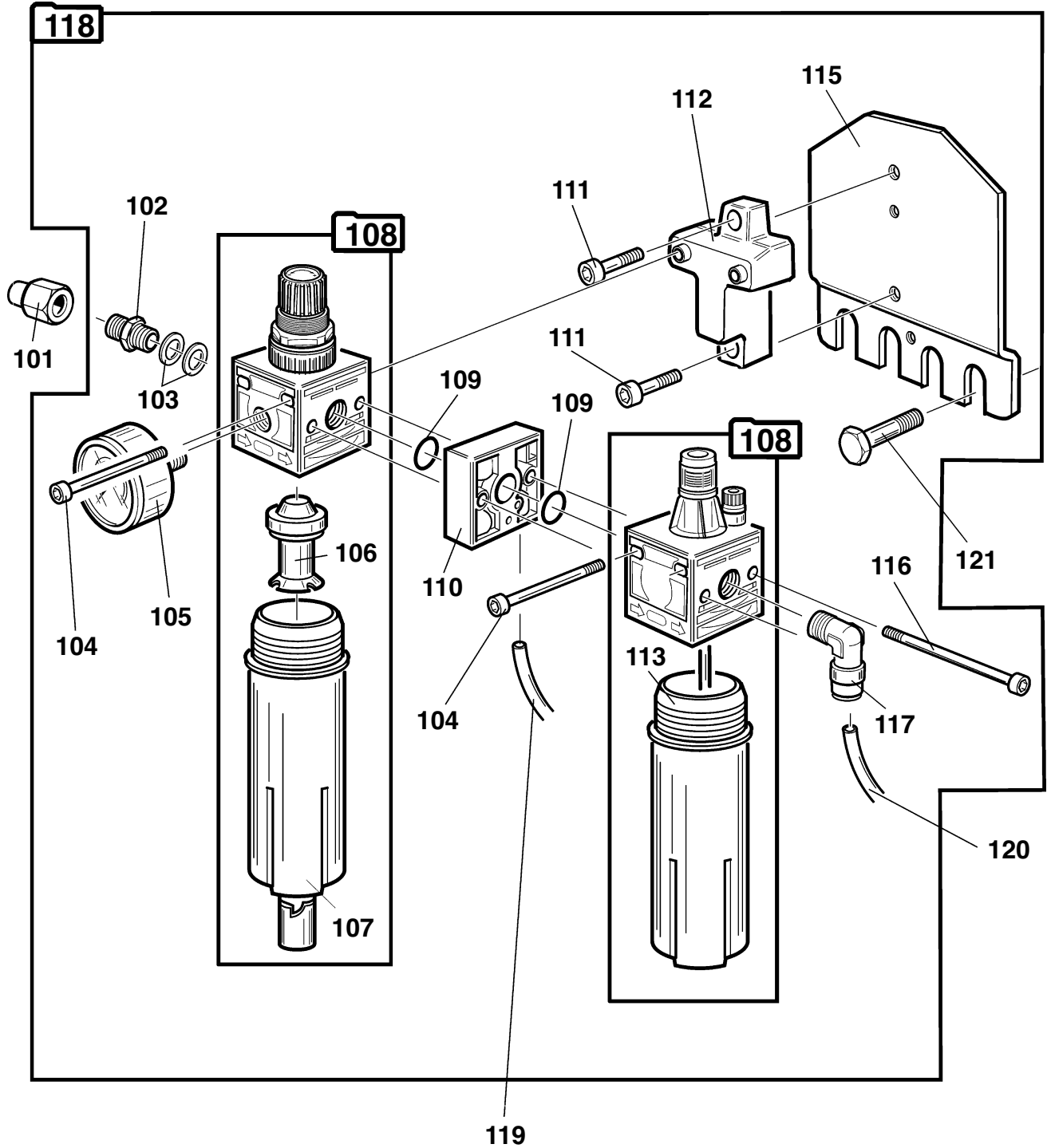
When ordering always specify the serial number
swown on the data label placed on the device.

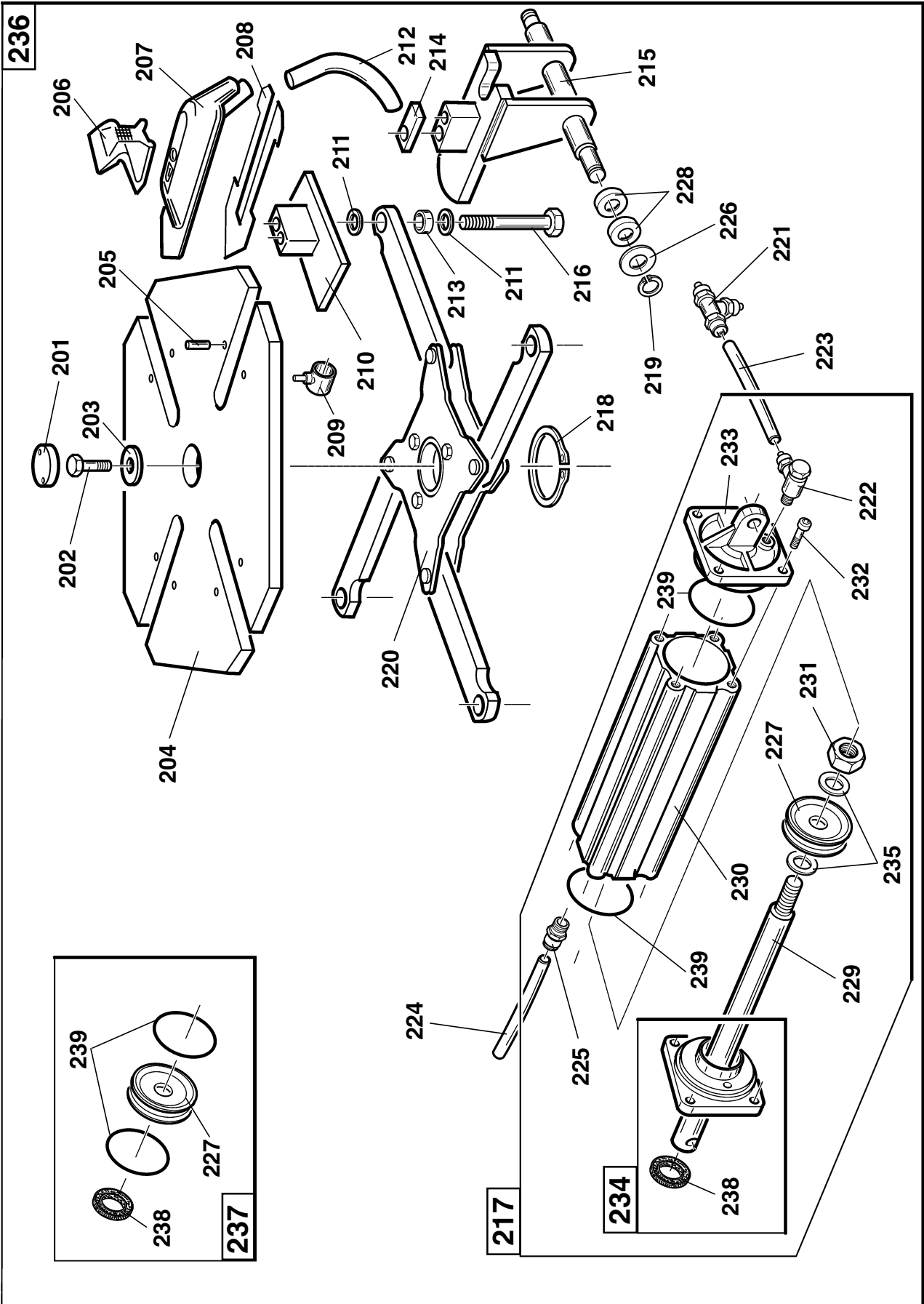
Please also always specify the reference and the code
number of the spares you require.

S 408 GP

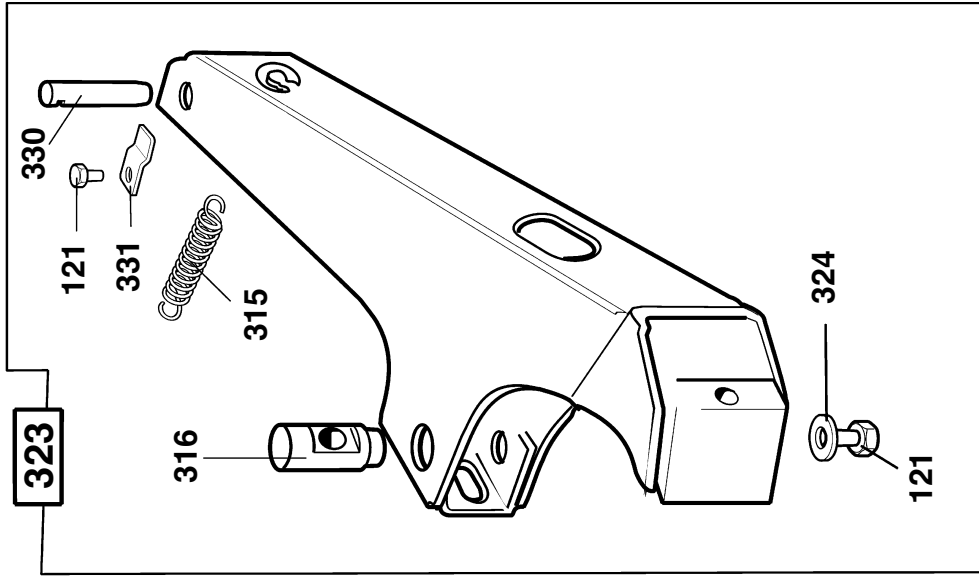


S 408 GP

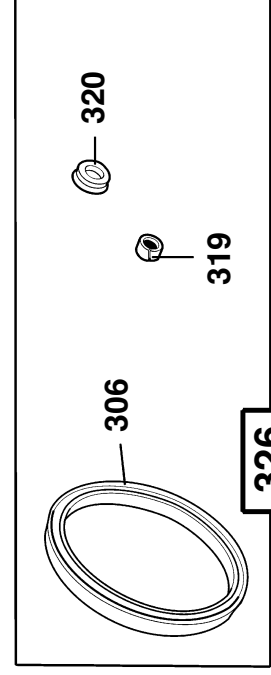
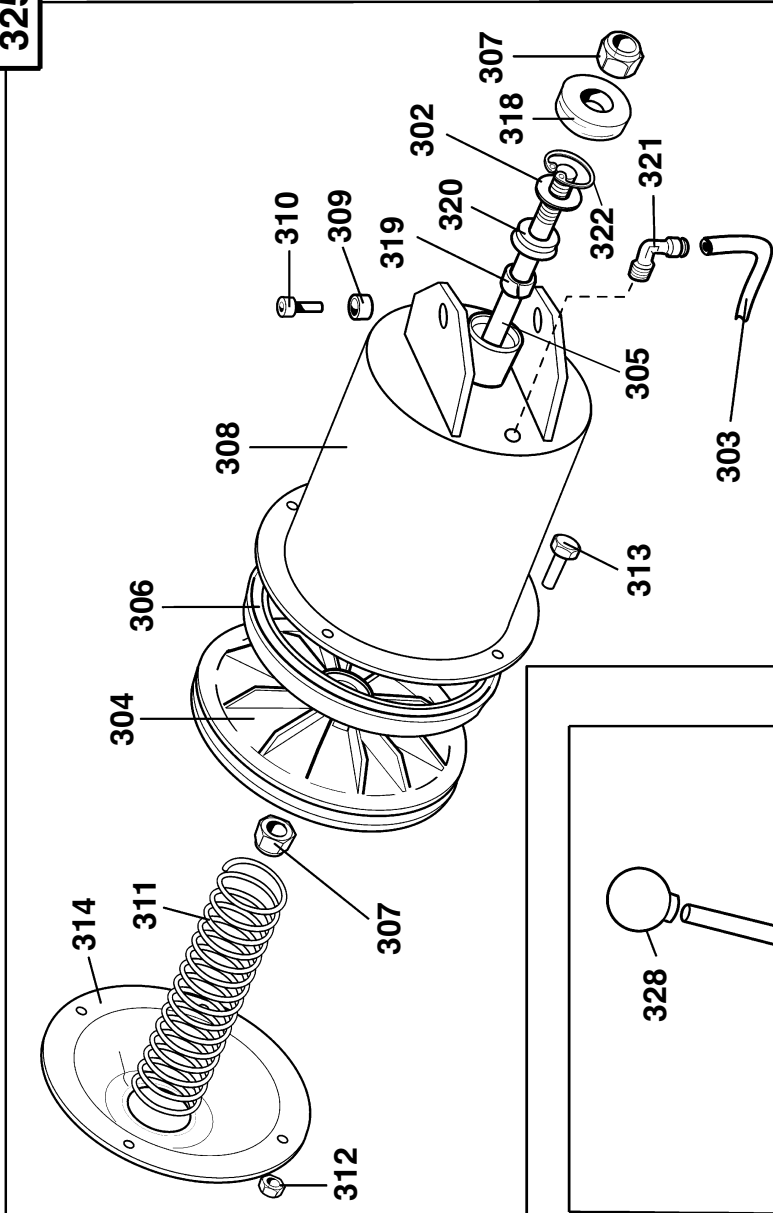




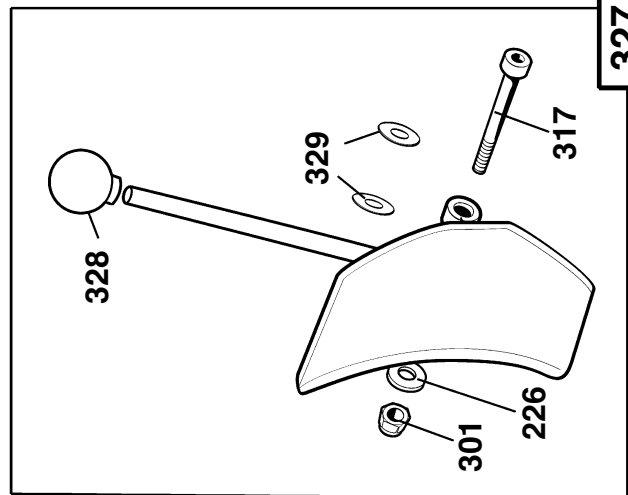
S 408 GP



325

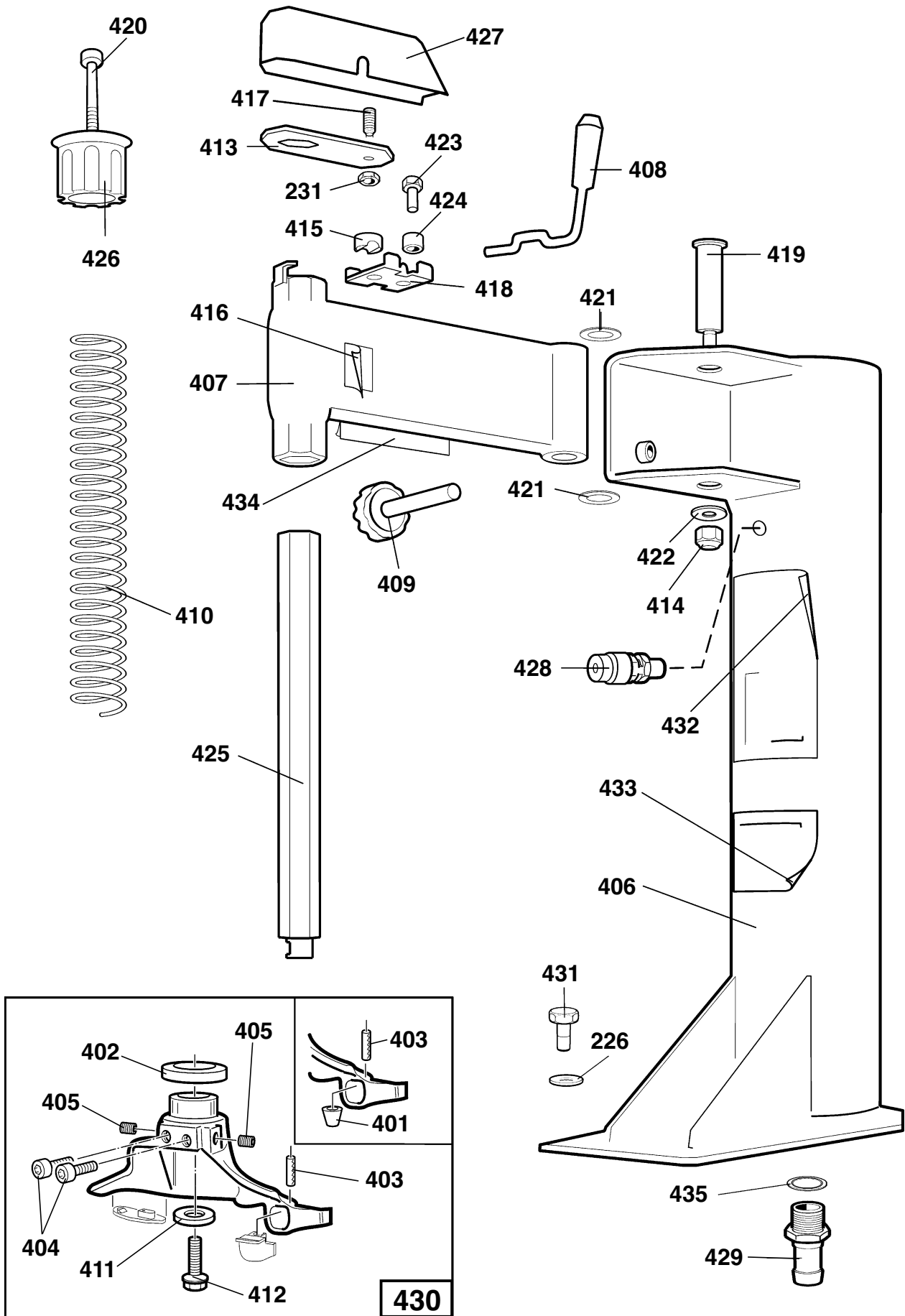


326

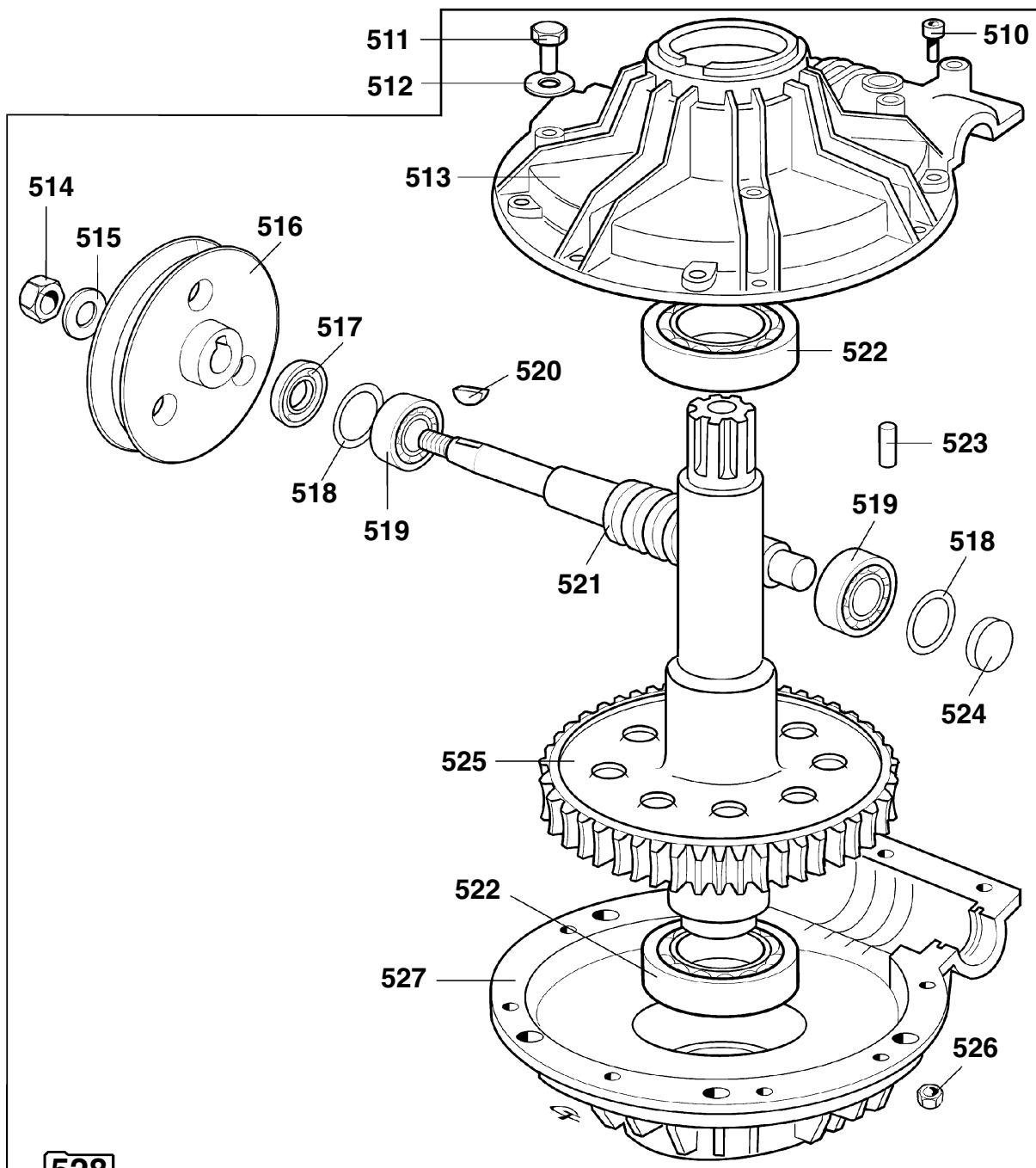
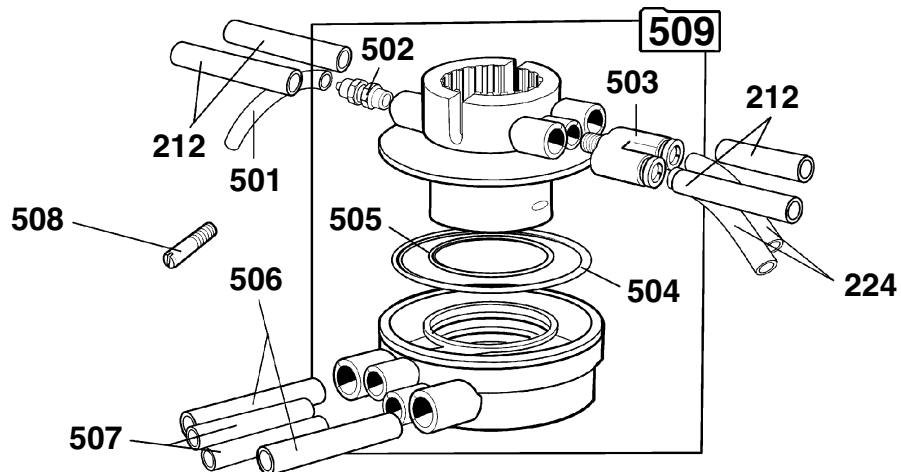


327

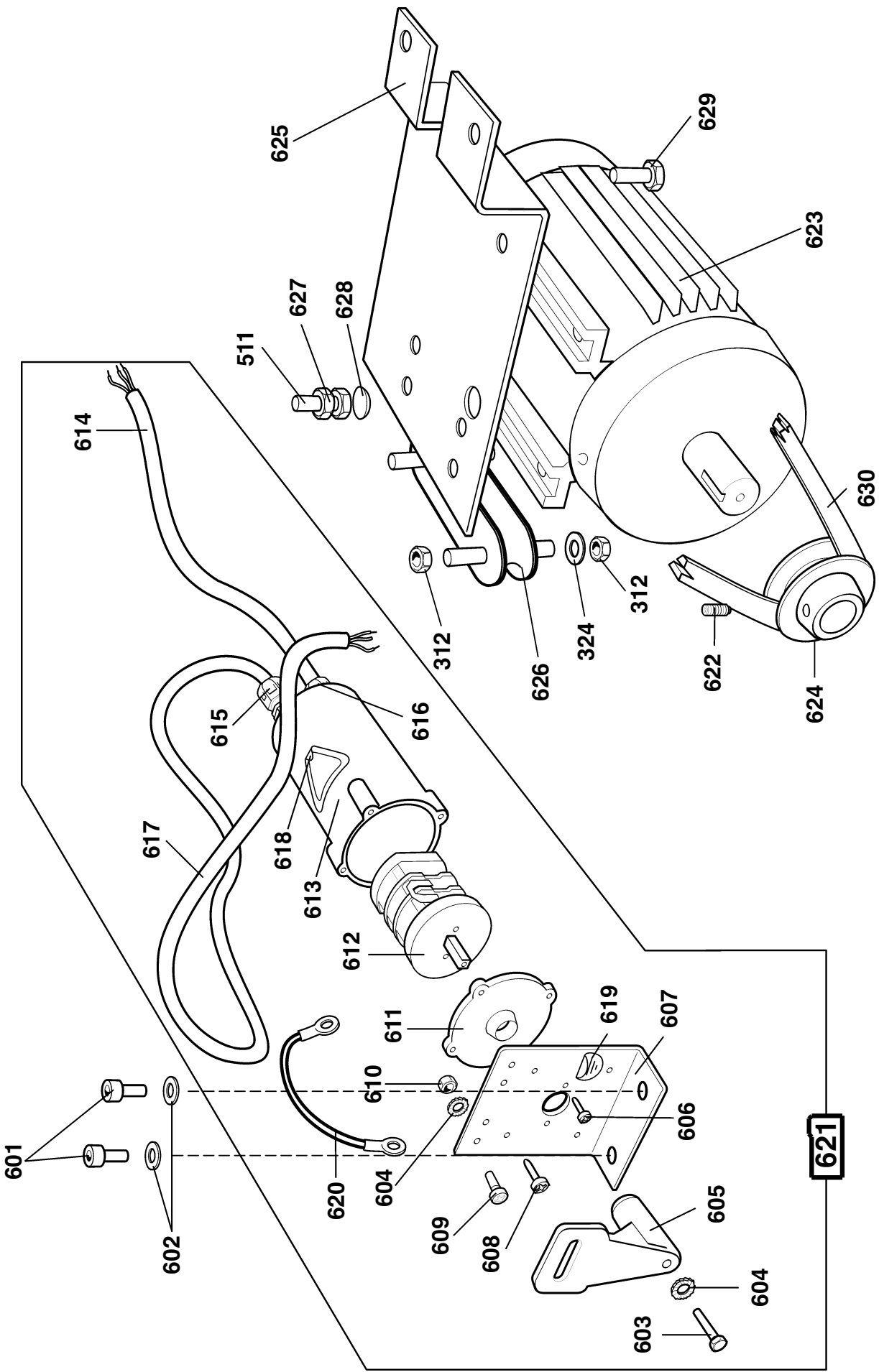
S 408 GP

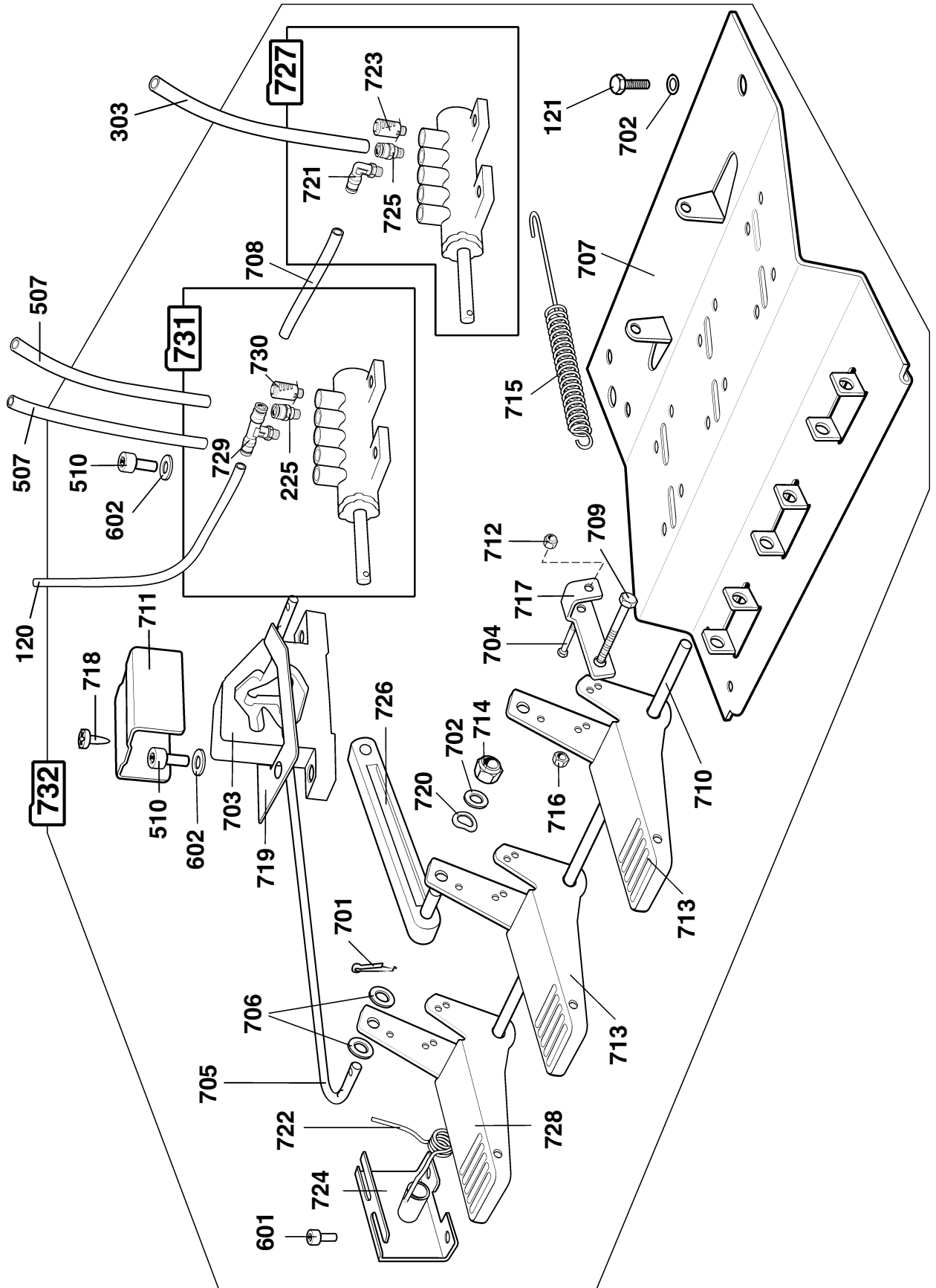


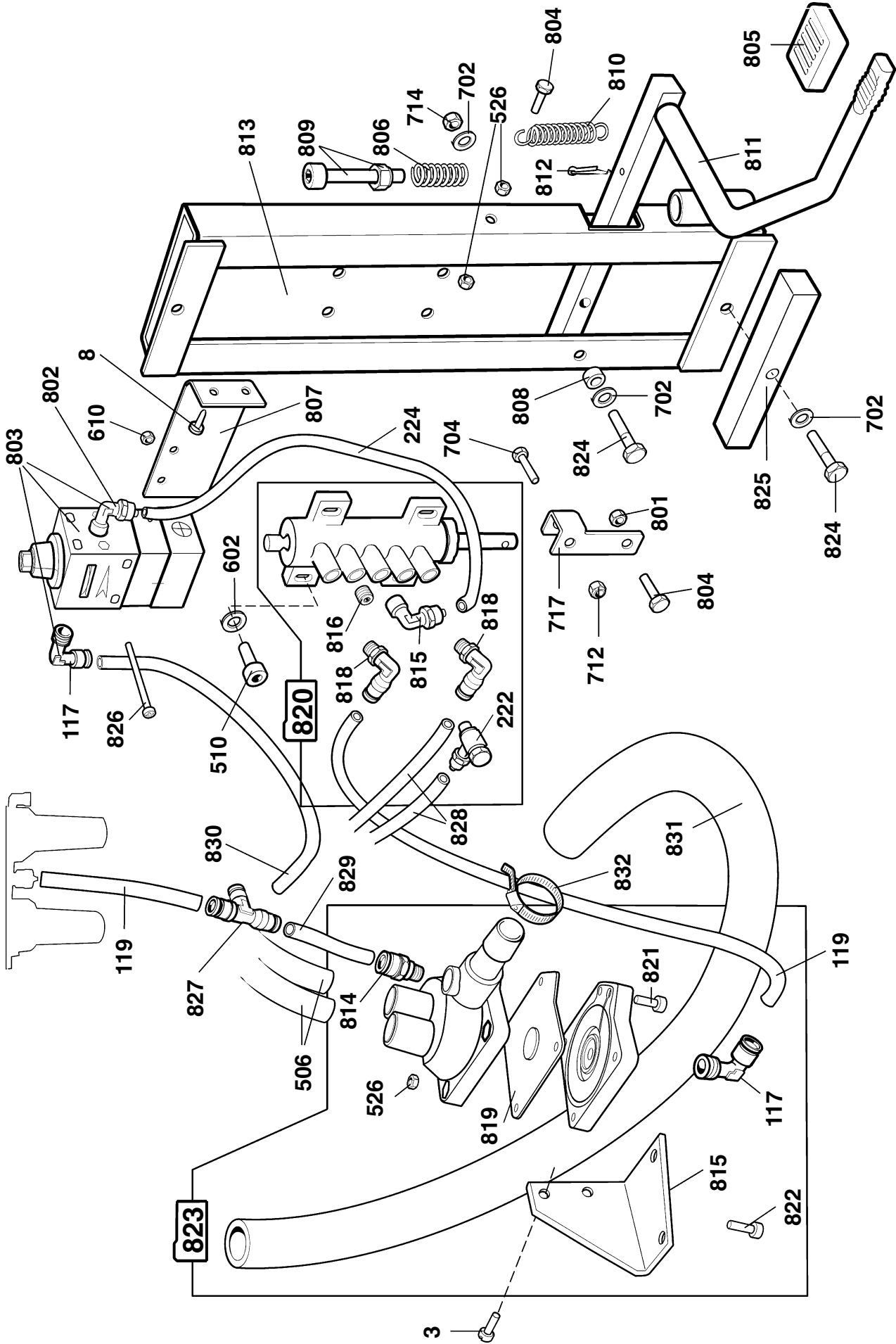
S 408 GP



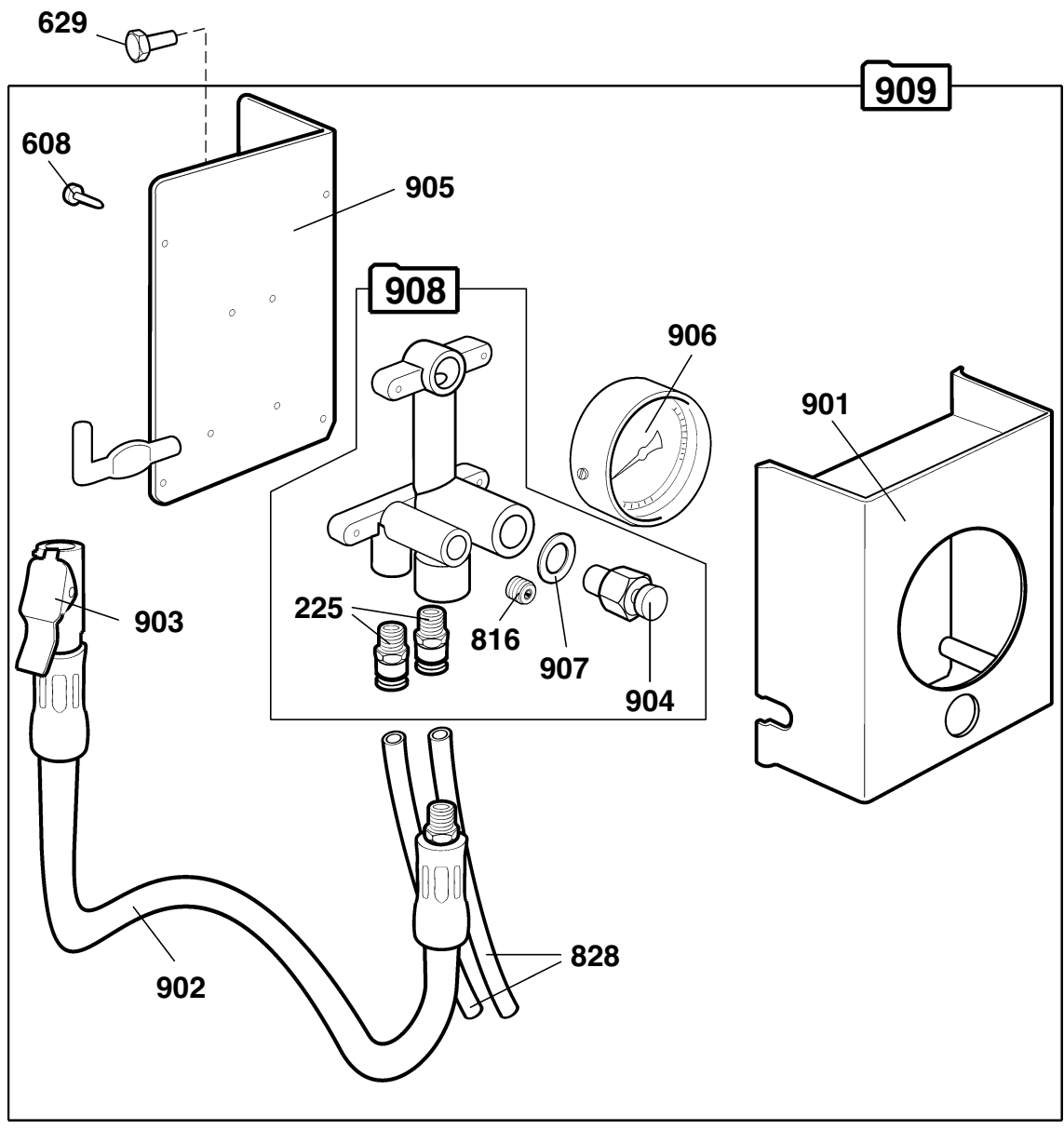
S 408 GP







S 408 GP



Rif.	Codice	Descrizione
1	3014620	Supporto vaso grasso
2	3305805	Coperchio vaso grasso
3	3305806	Vaso grasso
4	4294838	Pennello grasso
5	2201207	Vaso portagrasso con pennello
6	3009516	Leva copertoni
7	3305148	Piede
8	2-02411	Vite autofil. 4,8x16
9	3013387	Fiancata sinistra
10	3005690	Targa senso rotazione
11	3006516	Targa pedali
12	3009011	Targa SICE
13	3010159	Targa GP
14	3019980	Targa S 408
15	3014098	Targa RISCHIO ELETTRICO
16	3014076	Targa ATTENZIONE ESPLOSIONE
17	2-00665	Vite TSPEI M 8x20 10 K
18	3010460	Appoggio ruote
19	2-71480	Vite autofil. 5,5x19
20	2113281	Carcassa
21	2113291	Protezione pedali
22	3006834	Piastrina ferma cavo
23	2-00617	Vite TCIC M 5x10
24	2-00110	Dado alto M 5
25	3014376	Targa pedale GP
101	3012163	Manicotto M-F NPT 14x1,5
102	3-00426	Raccordo Nippo 1/4" M 14x1,5
103	4206391	Rondella rame 1/4"
104	2-03034	Vite TCEI M 4x55 1/2 FIL.
105	4210937	Manometro
106	4220008	Filtro
107	4220006	Tazza filtro
108	4220003	Filtro completo
109	4216117	Guarnizione OR 1,78x14
110	4220002	Blocchetto di collegamento
111	2-00891	Vite TCEI M 5x10
112	4220005	Supporto filtro e lubrificatore
113	4220007	Tazza lubrificatore
114	4220004	Lubrificatore completo
115	3019623	Supporto gruppo pneumatico
116	2-03033	Vite TCEI M 4x70 1/2 FIL.
117	4209047	Raccordo a L 1/4" 8-6 rapido
118	2019625	Gruppo pneumatico completo
119	3093866	Tubo rilsan ø 8-6 L=400 mm
120	3005167	Tubo rilsan ø 8-6 L=1100 mm
121	2-01267	Vite TE M 8x12
201	3308152	Cappuccio piastra autocentrante
202	2-71441	Vite TE M 16x1,5x40
203	3094668	Rondella piastra autocentrante
204	2121192	Piastra autocentrante
205	2-71921	Spina elastica ø 5x14

Ref.	Code	Description
1	3014620	Holder for tyre paste container
2	3305805	Cover for tyre paste container
3	3305806	Tyre paste container
4	4294838	Tyre paste applicator
5	2201207	Tyre paste container with applicator
6	3009516	Tyre lever
7	3305148	Foot
8	2-02411	Screw 4,8x16
9	3013387	Left panel
10	3005690	Sense of rotation arrow
11	3006516	Swinging arm pin
12	3009011	SICE label
13	3010159	GP label
14	3019980	S 408 label
15	3014098	" ELECTRIC RISK " label
16	3014076	" EXPLOSION HAZARD " label
17	2-00665	Screw M 8x20 10 K
18	3010460	Integral wheel support
19	2-71480	Screw 5,5x19
20	2113281	Body
21	2113291	Pedal protection
22	3006834	Cable holder plate
23	2-00617	Screw M 5x10
24	2-00110	Nut M 5
25	3014376	Label for inglating pedal
101	3012163	Socket-joint 14x1,5
102	3-00426	Union 1/4" M 14x1,5
103	4206391	Copper washer 1/4"
104	2-03034	Screw M 4x55
105	4210937	Pressure gauge
106	4220008	Filter
107	4220006	Filter tank
108	4220003	Complete filter unit
109	4216117	O-ring 1,78x14
110	4220002	Connecting block
111	2-00891	Screw M 5x10
112	4220005	Filter and lubricator holder
113	4220007	Lubricator tank
114	4220004	Complete lubricator
115	3019623	Pneumatic assembly support
116	2-03033	Screw M 4x70
117	4209047	L-union 1/4" 8-6
118	2019625	Pneumatic assembly device
119	3093866	Pneumatic hose ø 8-6 L=400 mm
120	3005167	Pneumatic hose ø 8-6 L=1100 mm
121	2-01267	Screw M 8x12
201	3308152	Turntable cap
202	2-71441	Screw M 16x1,5x40
203	3094668	Turntable washer
204	2121192	Self-centering plate
205	2-71921	Split pin ø 5x14

Rif.	Codice	Descrizione
206	3008225	Griffa bloccaggio
207	2200938	Scorrevole completo
208	3021213	Lama copriasola
209	3317297	Guida tubi
210	2119605	Scorrevole inferiore
211	3020438	Distanziale \varnothing 12,25x24x6
212	3017298	Tubo rilsan spirale \varnothing 10-8 L=640 mm
213	3016789	Boccola biella comando
214	3020399	Spessore scorrevole H=7,5
215	2119607	Scorrevole con perno
216	2-01873	Vite TE M 12x90 1/2 FIL.
217	2202296	Cilindro \varnothing 70x20x330,5 completo
218	2-02519	Seeger EST. \varnothing 72
219	2-00025	Seeger EST. \varnothing 12
220	2020443	Flangia comando
221	4295016	Raccordo a T 8-6
222	2200073	Raccordo semplice 1/8" 8-6
223	3009822	Tubo rilsan \varnothing 8-6 L=54 mm
224	3014052	Tubo rilsan \varnothing 8-6 L=300 mm
225	4209029	Raccordo diritto 1/8" 8-6 rapido
226	2-00214	Rondella \varnothing 12
227	4217860	Guarnizione pistone \varnothing 70
228	3021199	Distanziale \varnothing 13x24x5
229	3021186	Stelo \varnothing 20
230	3021185	Camicia \varnothing 70
231	2-00158	Dado basso M 12
232	2-00310	Vite TCEI M 6x20
233	3020642	Flangia posteriore
234	2202348	Flangia anteriore con guarnizione
235	3010677	Rondella \varnothing 12,5x30x3
236	2202267	Autocentrante completo
237	2202349	Serie guarnizioni + pistone \varnothing 70
238	4220637	Guarnizione 20x26x3,6
239	4209740	Guarnizione OR 3,53x63,09
301	2-01021	Dado autobl. alto M 12
302	3010912	Rasamento \varnothing 24x29,5x0,5
303	3019112	Tubo rilsan \varnothing 10-8 L=500 mm
304	3011059	Pistone \varnothing 186
305	3010963	Stelo \varnothing 20
306	4205257	Guarnizione DE 725
307	2-01242	Dado autobl. M 18x1,5
308	2120739	Cilindro stallonatore
309	3005174	Boccola fulcro cil. stallonatore
310	2-01033	Vite TCEI M 12x30
311	3094378	Molla compressione
312	2-00112	Dado alto M 8
313	2-00372	Vite TE M 8x16
314	3094377	Coperchio cilindro stallonatore
315	3008952	Molla trazione
316	3010961	Perno orientabile
317	3094971	Vite speciale M 12

Ref.	Code	Description
206	3008225	Clamping jaw
207	2200938	Slide with nozzle and union
208	3021213	Slide plate
209	3317297	Hoses guide
210	2119605	Sliding guide
211	3020438	Spacer \varnothing 12,25x24x6
212	3017298	Pneumatic hose \varnothing 10-8 L=640 mm
213	3016789	Bush
214	3020399	Spacer H=7,5
215	2119607	Sliding guide with pin
216	2-01873	Screw M 12x90
217	2202296	Complete cylinder \varnothing 70x20x330,5
218	2-02519	Seeger ring \varnothing 72
219	2-00025	Seeger ring \varnothing 12
220	2020443	Control plate
221	4295016	Union T 8-6
222	2200073	Union 1/8" 8-6
223	3009822	Pneumatic hose \varnothing 8-6 L=54 mm
224	3014052	Pneumatic hose \varnothing 8-6 L=300 mm
225	4209029	Quick union 1/8" 8-6
226	2-00214	Washer \varnothing 12
227	4217860	Piston gasket \varnothing 70
228	3021199	Spacer \varnothing 13x24x5
229	3021186	Shaft \varnothing 20
230	3021185	Casing \varnothing 70
231	2-00158	Low nut M 12
232	2-00310	Screw M 6x20
233	3020642	Rear flange
234	2202348	Complete front flange
235	3010677	Washer 12,5x30x3
236	2202267	Complete self-centering chuck
237	2202349	Set of gasket for cylinder
238	4220637	Gasket 20x26x3,6
239	4209740	O-ring 3,53x63,09
301	2-01021	Nut M 12
302	3010912	Washer \varnothing 24x29,5x0,5
303	3019112	Pneumatic hose \varnothing 10-8 L=500 mm
304	3011059	Piston \varnothing 186
305	3010963	Shaft \varnothing 20
306	4205257	Lipped gasket DE 725
307	2-01242	Nut M 18x1,5
308	2120739	Bead breaker cylinder
309	3005174	Bush
310	2-01033	Screw M 12x30
311	3094378	Piston return spring
312	2-00112	Nut M 8
313	2-00372	Screw M 8x16
314	3094377	Bead breaker cylinder cover
315	3008952	Bead breaker spring
316	3010961	Rotating pin
317	3094971	Screw M 12

Rif.	Codice	Descrizione
318	3310960	Ammortizzatore
319	4206523	Guida per stelo WRI - 20
320	4206114	Guarnizione NSW 20-30-6
321	4210352	Raccordo a L 1/4" 10-8 rapido
322	4300414	Seeger INT. ø 30
323	2201419	Braccio stallonatore completo
324	2-01299	Rosetta ø 9,0x24x2
325	2201588	Cilindro ø 186 completo
326	2200603	Serie guarnizioni cilindro stallonatore
327	2200140	Paletta completa
328	3305242	Impugnatura a sfera
329	3007326	Rasamento ø 13x35x0,3
330	3017972	Perno fulcro stallonatore
331	3017971	Piastrina antirotazione
401	3093674	Rullino conico unghia
402	3309545	Ammortizzatore torretta
403	4220605	Spina elastica ø 5x25
404	2-02586	Vite TCEI M 10x20 12K
405	2-01146	Vite STEI M 10x10 P. Piana
406	2116688	Palo serbatoio
407	2115690	Braccio bandiera
408	2310947	Leva con manopola
409	4216676	Volantino con perno filettato
410	3005564	Molla compressione
411	9350194	Rondella torretta
412	9350197	Vite fissaggio torretta
413	3010501	Piastra bloccaggio verticale
414	2-01163	Dado autobloccante alto M 16
415	2201117	Nottolino con inserto
416	3014104	Targa funzioni leva asta
417	2-71370	Vite STEI M 12x30 P. CIL.
418	3010505	Piastrina eccentrico a leva
419	3010758	Perno braccio bandiera
420	2-00322	Vite TCEI M 8x30
421	3010759	Rondella rasamento
422	3010760	Rondella ø 16,5x40x5
423	2-00373	Vite TE M 8x20
424	3010908	Distanziale ø 8x18x9
425	3012483	Asta esagonale
426	3305161	Pomolo
427	3310506	Carter protezione bloccaggio
428	4210566	Valvola di sicurezza 1/4" 15 BAR
429	4212108	Attacco a resca 1" ø 25
430	2202073	Torretta completa
431	2-00435	Vite TE M 12x60 1/2 FIL.
432	3014077	Targa compl. "ATTENZIONE ESPLOSIONE"
433	3014031	Targa "LEGGERE ISTRUZIONI"
434	3014078	Targa "PERICOLO GONFIAGGIO"
435	4216063	Rondella 1"
501	3009826	Tubo spirale ø 8-6 L=460 mm
502	4205322	Raccordo dritto 1/8" 8-6

Ref.	Code	Description
318	3310960	Shock absorber
319	4206523	WRI-20 guide for piston rod
320	4206114	Lipped gasket NSW 20-30-6
321	4210352	L-quick union 1/4" 10-8
322	4300414	Seeger ring ø 30
323	2201419	Complete bead breaker arm
324	2-01299	Washer ø 9,0x24x2
325	2201588	Complete bead breaker cylinder
326	2200603	Set of gasket for bead breaker cylinder
327	2200140	Complete bead breaker shovel
328	3305242	Bead breaker handle knob
329	3007326	Washer ø 13x35x0,3
330	3017972	Arm pin
331	3017971	Plate
401	3093674	Claw roller
402	3309545	Mounting head shock absorber
403	4220605	Split pin ø 5x25
404	2-02586	Screw M 10x20 12K
405	2-01146	Screw M 10x10
406	2116688	Vertical post with internal tank
407	2115690	Swinging arm
408	2310947	Lever with handle
409	4216676	Handle
410	3005564	Vertical arm spring
411	9350194	Mounting head fixing washer
412	9350197	Mounting head fixing screw
413	3010501	Locking plate for hexagonal arm
414	2-01163	Nut M 16
415	2201117	Pawl with insert
416	3014104	Label
417	2-71370	Screw M 12x30
418	3010505	Plate for cam lever
419	3010758	Arm pin
420	2-00322	Screw M 8x30
421	3010759	Washer
422	3010760	Washer ø 16,5x40x5
423	2-00373	Screw M 8x20
424	3010908	Spacer ø 8x18x9
425	3012483	Hexagonal arm
426	3305161	Knob
427	3310506	Cover for locking system
428	4210566	Safety valve
429	4212108	Hose connection 1" ø 25
430	2202073	Complete mounting head
431	2-00435	Screw M 12x60
432	3014077	"EXPLOSION HAZARD" label
433	3014031	"READ INSTRUCTIONS" label
434	3014078	"INFLATING RISK" label
435	4216063	Special washer 1"
501	3009826	Pneumatic hose ø 8-6 L=460 mm
502	4205322	Union 1/8" 8-6

Rif.	Codice	Descrizione
503	4217294	Raccordo a Y 1/8" 8-6 rapido
504	4210093	Guarnizione OR 90x2
505	4210092	Guarnizione OR 2,62x63,17
506	3010077	Tubo rilsan ø 14-12 L=740 mm
507	3009824	Tubo rilsan ø 8-6 L=720 mm
508	3010107	Vite traino raccordo girevole
509	2017296	Raccordo girevole completo
510	2-00999	Vite TCEI M 6x18
511	2-00424	Vite TE M 10x50 1/2 FIL.
512	2-00213	Rondella ø 10
513	3012603	Scatola riduttore superiore
514	2-00941	Dado basso M 14
515	2-00215	Rondella ø 14
516	3005201	Puleggia riduttore
517	4206095	Guarnizione ø 20x35x10
518	4206091	Guarnizione OR 3,53x34,52
519	4100005	Cuscinetto a rulli conici 30204
520	2-00667	Linguetta a disco 6x9
521	3006014	Vite senza fine
522	4100004	Cuscinetto radiale rigido 6010
523	4210480	Spina cilindrica ø 8x20
524	4210479	Tappo ø 35x8x2
525	2407827	Perno ruota elicoidale
526	2-00111	Dado alto M 6
527	3006086	Scatola riduttore inferiore
528	2017423	Riduttore completo
601	2-00715	Vite TCEI M 6x12
602	2-00211	Rondella ø 6
603	2-00350	Vite TE M 4x16
604	2-71541	Rosetta el. ø 4
605	3394587	Leva invertitore
606	2-00579	Vite TCIC M 3x10
607	3014661	Supporto invertitore
608	2-71491	Vite autof. 3,5x12,7
609	2-00605	Vite TCIC M 4x10
610	2-71506	Dado alto M 4
611	3311196	Guarnizione invertitore
612	4213369	Invertitore
613	3311195	Protezione invertitore
614	2407446	Cavo alimentazione 110V-1PH-60Hz
615	4207431	Pressacavo PG 16
616	4207394	Pressacavo PG 13,5
617	2407448	Cavo coll. motore 110V-1PH-60Hz
618	3005912	Targa invertitore
619	4207270	Targa bollino terra
620	2407433	Cavo terra
621	2314665	Invertitore completo
622	2-02561	Vite STEI M 8x14 P. Cil.
623	4206595	Motore 110V-1PH-60Hz-0,75 kW
624	3005316	Puleggia conduttrice
625	3013285	Supporto motore

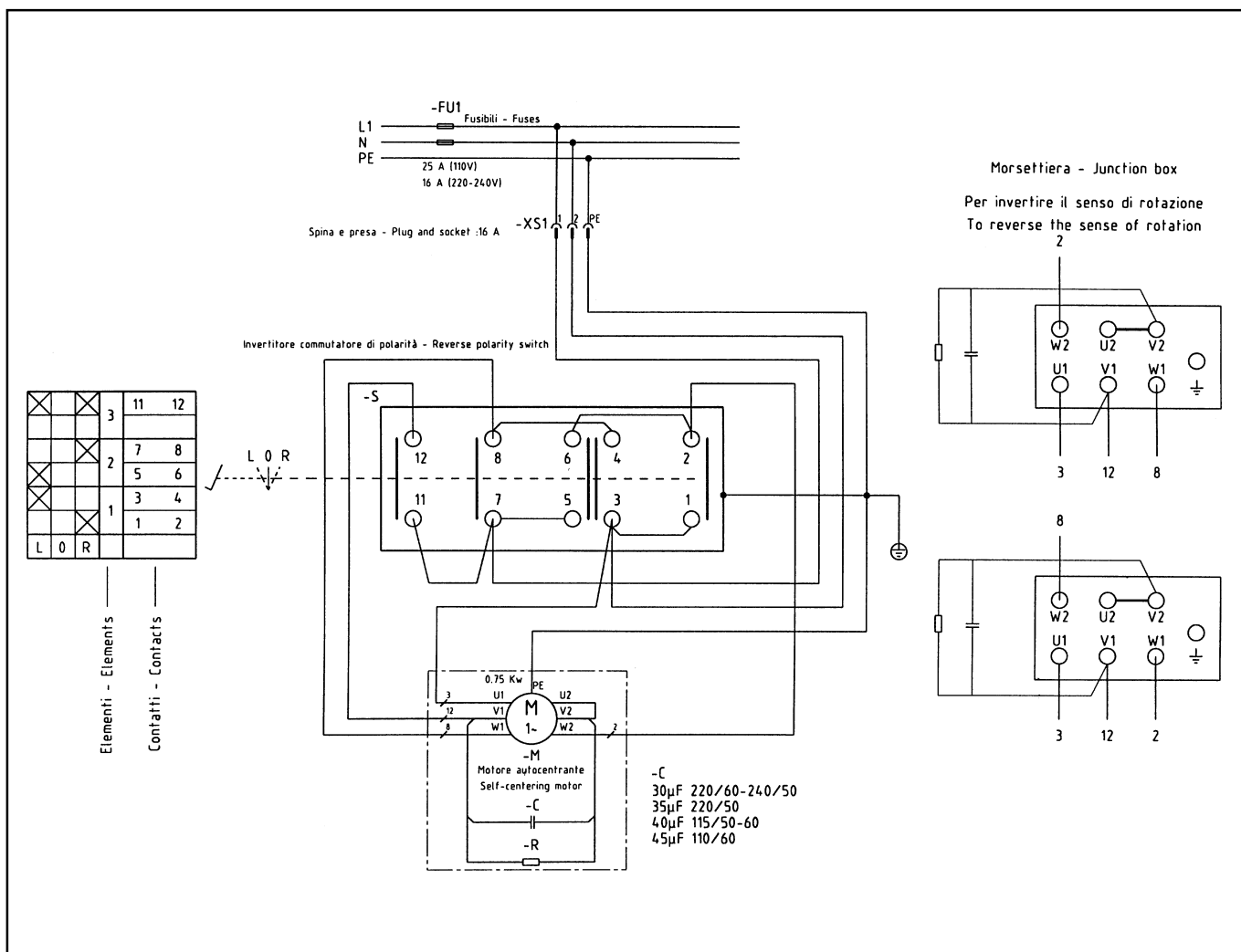
Ref.	Code	Description
503	4217294	Y-union 1/8" 8-6
504	4210093	O-ring 90x94x2
505	4210092	O-ring 2,62x63,17
506	3010077	Pneumatic hose ø 14-12 L=740 mm
507	3009824	Pneumatic hose ø 8-6 L=720 mm
508	3010107	Screw for rotating union
509	2017296	Complete rotating union
510	2-00999	Screw M 6x18
511	2-00424	Screw M 10x50
512	2-00213	Washer ø 10
513	3012603	Upper gear box housing
514	2-00941	Low nut M 14
515	2-00215	Washer ø 14
516	3005201	Pulley at gear box side
517	4206095	O-ring 20x35x10
518	4206091	O-ring 3,53x34,52
519	4100005	Roller bearing 30204
520	2-00667	Woodruff key 6x9
521	3006014	Worm screw
522	4100004	Roller bearing 6010
523	4210480	Pin 8x20
524	4210479	Cap ø 35x8x2
525	2407827	Gear wheel with support
526	2-00111	Nut M 6
527	3006086	Lower gear box housing
528	2017423	Complete gear box
601	2-00715	Screw M 6x12
602	2-00211	Washer ø 6
603	2-00350	Screw M 4x16
604	2-71541	Tooth washer ø 4
605	3394587	Reverse lever
606	2-00579	Screw M 3x10
607	3014661	Reverse support
608	2-71491	Screw 3,5x12,7
609	2-00605	Screw M 4x10
610	2-71506	Nut M 4
611	3311196	Reverse gasket
612	4213369	Reverse
613	3311195	Reverse protection
614	2407446	1-PH lead cable 110V-60Hz
615	4207431	Tightness cable holder PG 16
616	4207394	Tightness cable holder PG 13,5
617	2407448	1PH motor connecting cable 110V-60Hz
618	3005912	Reverse label
619	4207270	Earth label
620	2407433	Earth cable
621	2314665	Reverse with cables and support
622	2-02561	Screw M 8x14
623	4206595	1-PH motor 110V-60Hz-0,75 kW
624	3005316	Motor pulley
625	3013285	Motor support

Rif.	Codice	Descrizione
626	4207454	Ammortizzatore doppio
627	2-00152	Dado medio M 10
628	3306128	Puntale tendicinghia
629	2-71426	Vite TE M 10x16
630	4213294	Cinghia trapezoidale A 27
701	4300179	Copiglia ø 2x20
702	2-00212	Rondella ø 8
703	3306148	Camma doppia
704	2-00397	Vite TE M 4x25 1/2 FIL.
705	3094451	Biella comando invertitore
706	2-00679	Rosetta ø 6x18
707	3011210	Pedaliere
708	3009659	Tube rilsan ø 8-6 L=85 mm
709	2-00717	Vite TE M 6x60 1/2 FIL.
710	3009651	Perno pedali
711	3009605	Cavallotto guida biella
712	2-01018	Dado autobl. M 4
713	3009553	Pedale SX
714	2-01020	Dado autobl. M 8
715	3009412	Molla trazione
716	2-01257	Dado autobl. M 6
717	3009407	Biella
718	2-01981	Vite autofil. 2,9x6,5
719	3006149	Balestra a forcella
720	2-02248	Rosetta elastica ø 8
721	9438253	Raccordo a L 1/4" 8-6 rapido girevole
722	3006047	Molla torsione
723	4205815	Silenziatore 1/4"
724	2409607	Supporto pedale invertitore
725	4215728	Raccordo diritto 1/4" 10-8 rapido
726	2406150	Biella camma
727	2019989	Valvola stallonatore completa
728	2115774	Pedale invertitore
729	4209658	Raccordo a T 1/8" 8-6 rapido girevole
730	4293991	Silenziatore 1/8"
731	2309657	Valvola autocentrante completa
732	2021003	Pedaliere completa
801	2-00155	Dado basso M 6
802	4205255	Raccordo a L 1/4" 8-6
803	2020530	Valvola gonfiaggio rapido completa
804	2-00362	Vite TE M 6x20
805	3314067	Pedolino
806	3094774	Molla compressione
807	3015535	Supporto valvola
808	3014310	Boccola leva comando
809	2201193	Vite speciale M 8 con dado
810	3005887	Molla trazione
811	2414068	Pedale comando
812	2-71883	Copiglia ø 4x35
813	2409990	Supporto comando
814	9476932	Raccordo diritto 1/4" 8-6 rapido

Ref.	Code	Description
626	4207454	1-PH motor shock absorber
627	2-00152	Nut M 10
628	3306128	Belt stretcher push rod
629	2-71426	Screw M 10x16
630	4213294	Belt A 27
701	4300179	Cotter pin ø 2x20
702	2-00212	Washer ø 8
703	3306148	Trip cam
704	2-00397	Screw M 4x25
705	3094451	Reverse connecting rod
706	2-00679	Washer 6x18
707	3011210	Pedals base
708	3009659	Pneumatic hose ø 8-6 L=85 mm
709	2-00717	Screw M 6x60
710	3009651	Pedal pin
711	3009605	Connecting rod guide bracket
712	2-01018	Nut M 4
713	3009553	Left pedal
714	2-01020	Nut M 8
715	3009412	Spring
716	2-01257	Nut M 6
717	3009407	Connecting rod
718	2-01981	Screw 2,9x6,5
719	3006149	Fork leaf spring
720	2-02248	Washer ø 8
721	9438253	L-quick rotating union 1/4" 8-6
722	3006047	Pedal spring
723	4205815	Silencer 1/4"
724	2409607	Support for reverse pedal
725	4215728	Quick union 1/4" 10-8
726	2406150	Cam connecting rod
727	2019989	Complete bead breaker valve
728	2115774	Reverse pedal
729	4209658	T-quick union 1/8" 8-6
730	4293991	Silencer 1/8"
731	2309657	Complete valve for self centering chuck
732	2021003	Complete pedals
801	2-00155	Nut M 6
802	4205255	L-union 1/4" 8-6
803	2020530	Complete quick inflating valve
804	2-00362	Screw M 6x20
805	3314067	Pedal
806	3094774	Spring
807	3015535	Valve support
808	3014310	Bush
809	2201193	Special screw M 8 with nut
810	3005887	Pedal control spring
811	2414068	Pedal for inflating device
812	2-71883	Split pin ø 4x35
813	2409990	Support
814	9476932	Quick union 1/4" 8-6

SCHEMA ELETTRICO

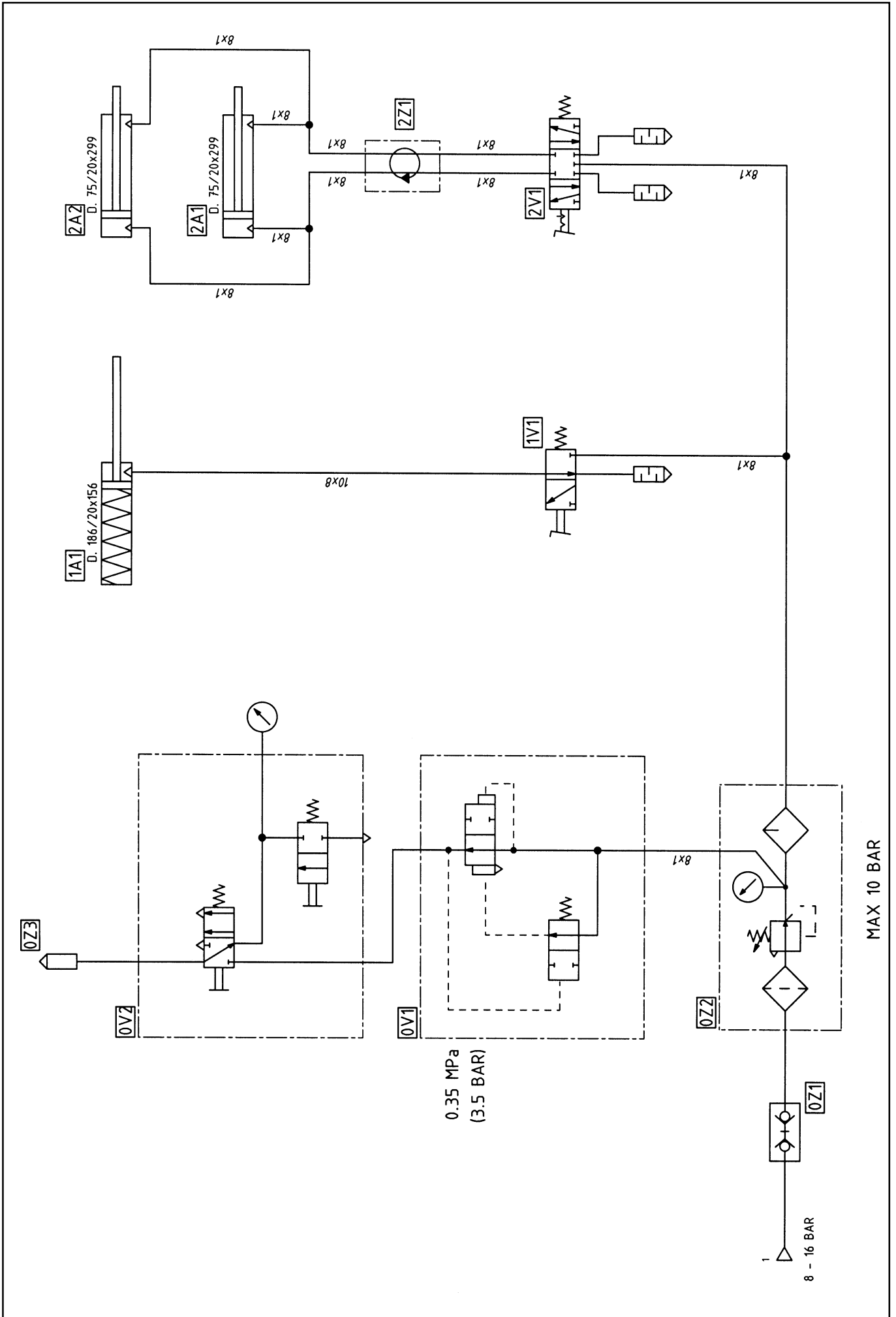
WIRE DIAGRAM



SCHEMA PNEUMATICO

PNEUMATIC DIAGRAM

Valvola gonfiaggio rapido	0V1	Rapid inflation valve
Pistoletta di gonfiaggio	0V2	Tire inflating gun
Innesto rapido maschio	0Z1	Male rapid clutch
Gruppo filtro lubrificatore	0Z2	Water separator and pressure regulator+lubricator
Testina di gonfiaggio	0Z3	Inflation head
Cilindro stallonatore	1A1	Bead breaking cylinder
Valvola stallonatore	1V1	Bead breaking valve
Cilindro autocentrante	2A1	Self-centering cylinder
Cilindro autocentrante	2A2	Self-centering cylinder
Valvola autocentrante	2V1	Self-centering valve
Raccordo girevole completo	2Z1	Rotary union assembly



MAX 10 BAR

8 - 16 BAR



SICE
AUTOMOTIVE EQUIPMENT

SOCIETA' ITALIANA COSTRUZIONI ELETTROMECCANICHE S.I.C.E. -S.p.A.

Via Modena, 34 - 42015 CORREGGIO (RE) - ITALY

Tel. (0522) 693640

Fax (0522) 642882

E-mail: sice@sice.it

Export dept.: Tel. (059) 348611

Fax (059) 359358

E-mail: sice@planeta.it

Internet: <http://www.sice.it>