

S 408 MAXI

**Versione per il mercato nord-americano
Version for north-american market**

MANUALE PER IL PERSONALE TECNICO SERVICE MANUAL

Comprende:

- Esploso con elenco ricambi
- Schema elettrico
- Schema pneumatico

Includes:

- Exploded view with spare parts list
- Wire diagram
- Pneumatic diagram



SICE
AUTOMOTIVE EQUIPMENT

Ed. 02/2003

PARTI DI RICAMBIO

Per ordinazioni specificare **sempre** il numero di **matri-
cola** rilevabile sull'apposita targhetta posta sul disposi-
tivo.

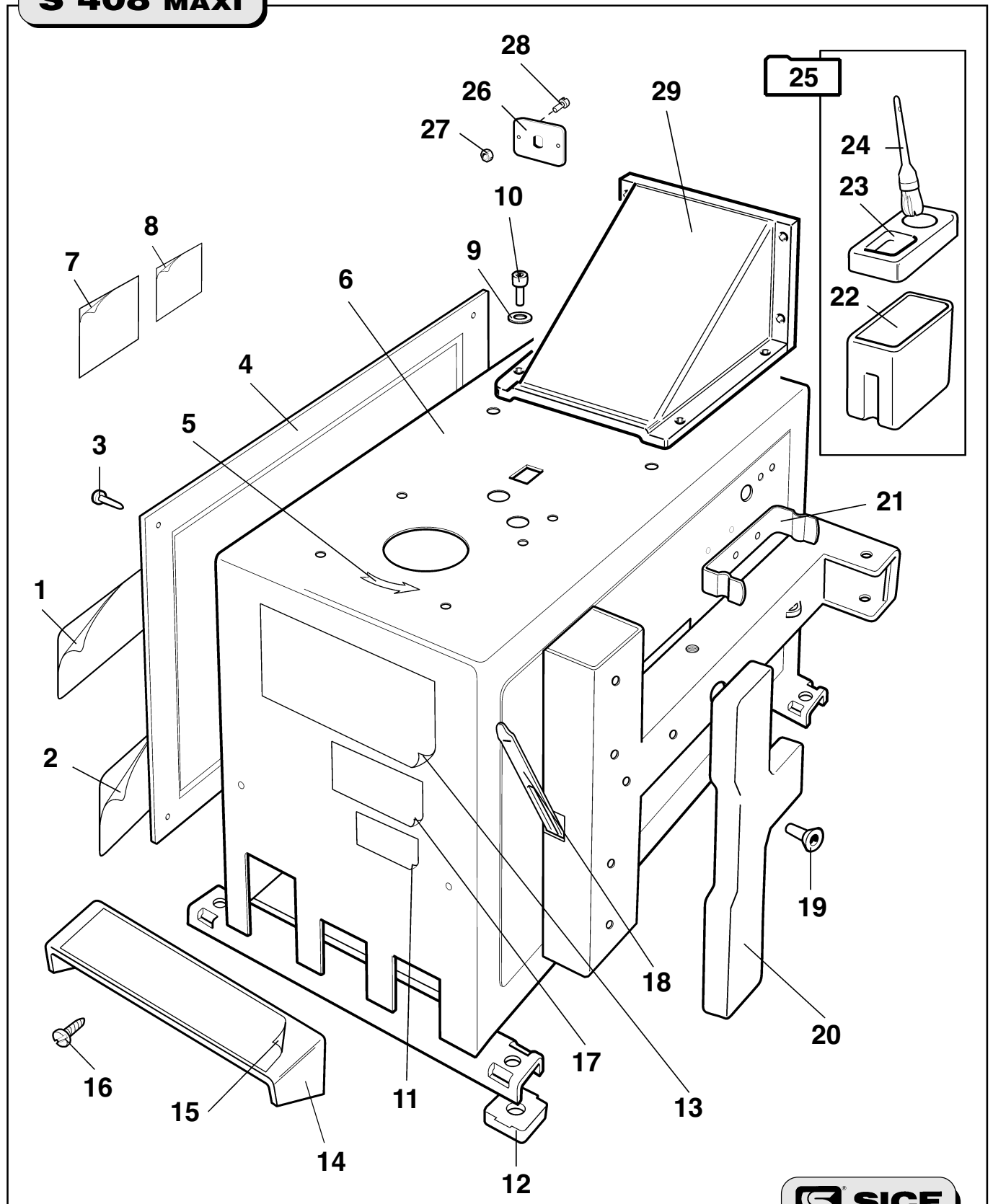
Indicare **sempre** il numero di **riferimento** e il numero di
codice del particolare.

SPARE PARTS

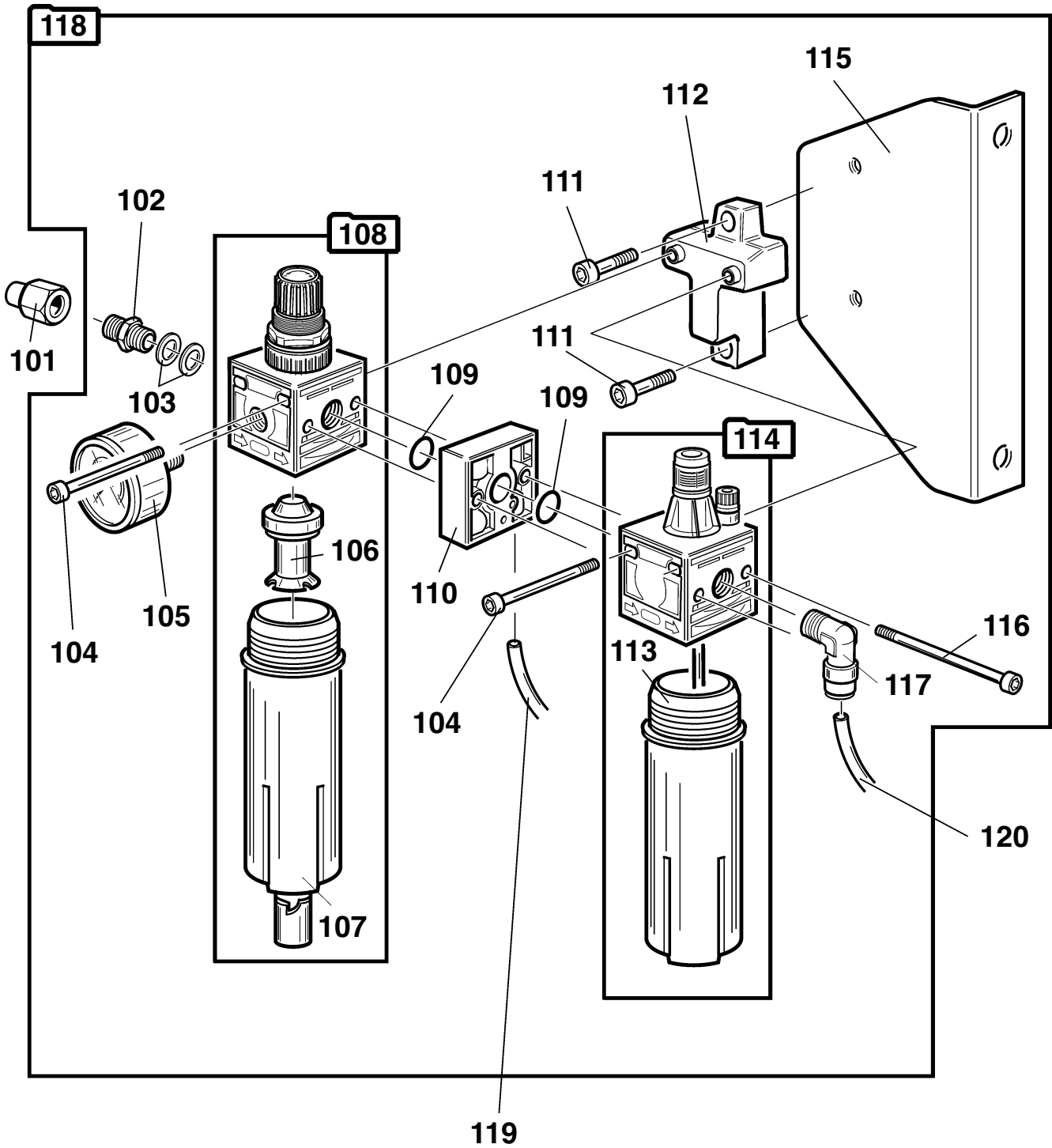
When ordering always specify the serial number
swown on the data label placed on the device.

Please also always specify the reference and the code
number of the spares you require.

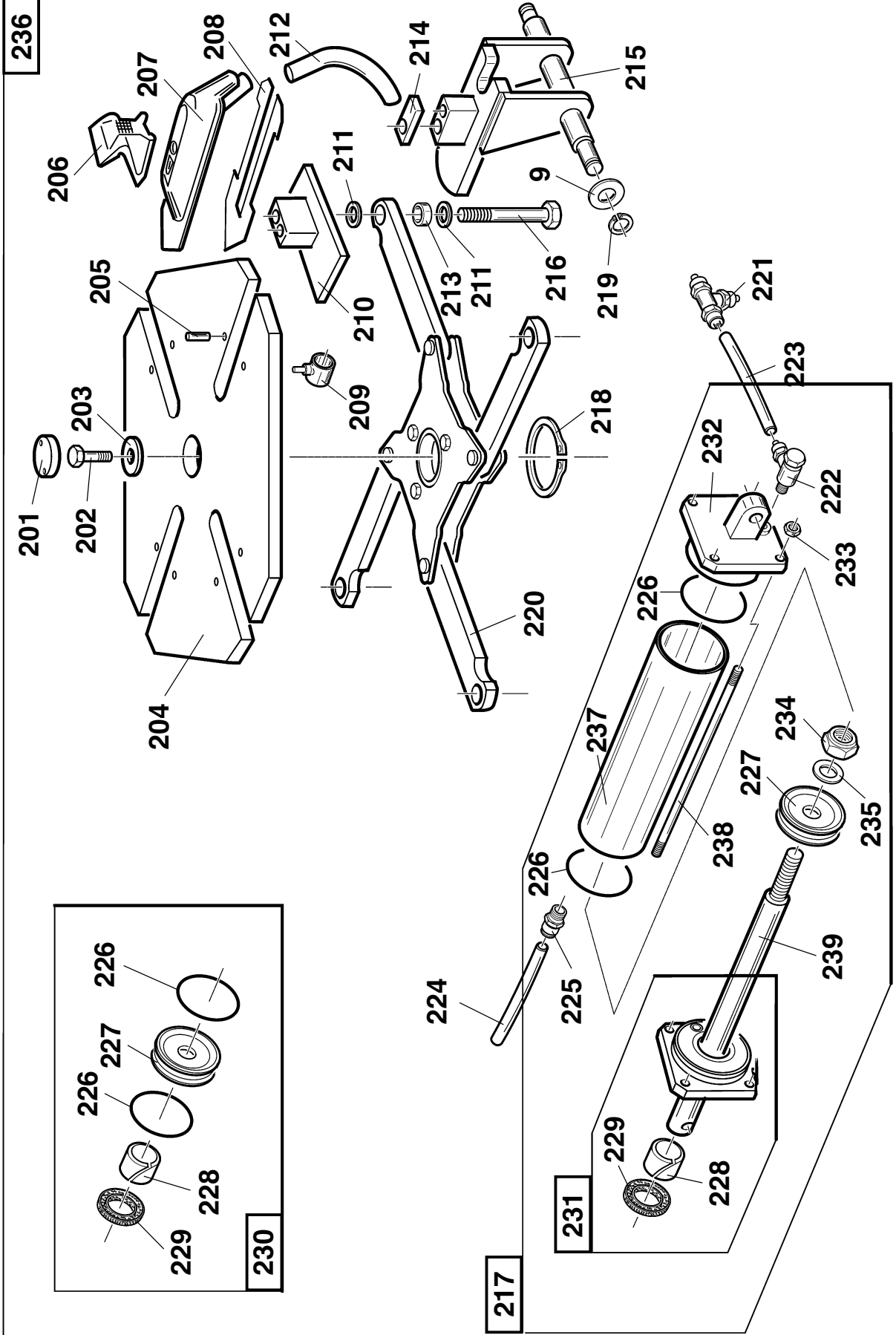
S 408 MAXI



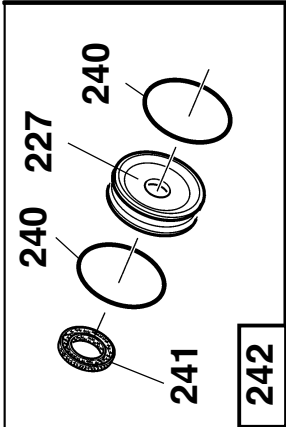
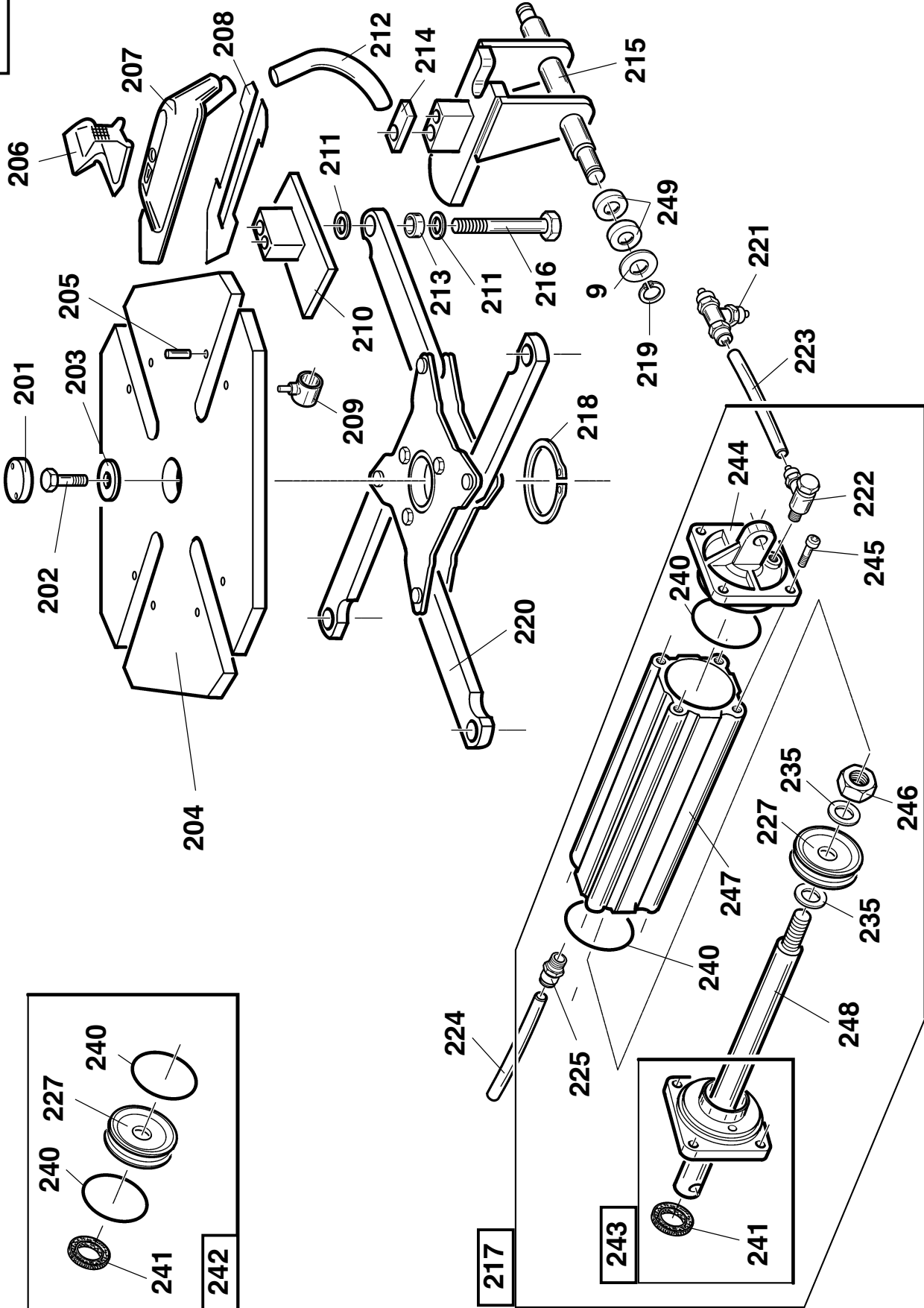
S 408 MAXI



Versione prodotta fino al 12/02
Version produced up to 12/02



236



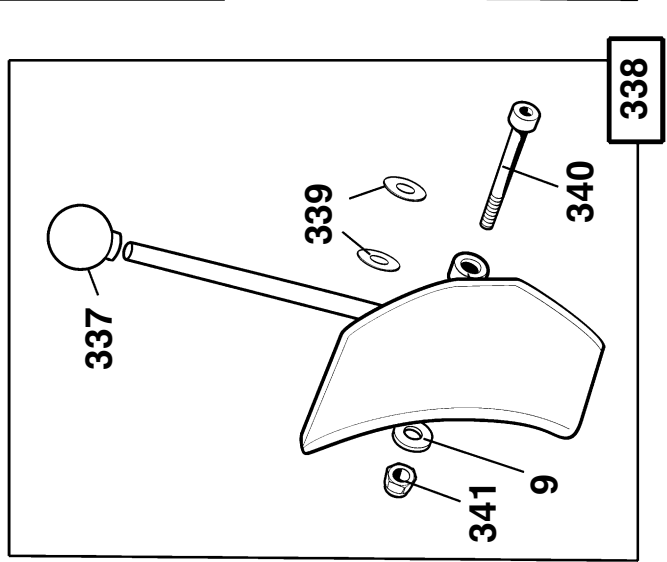
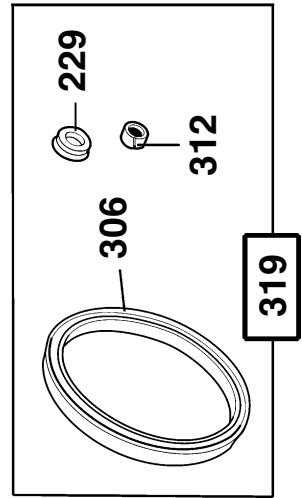
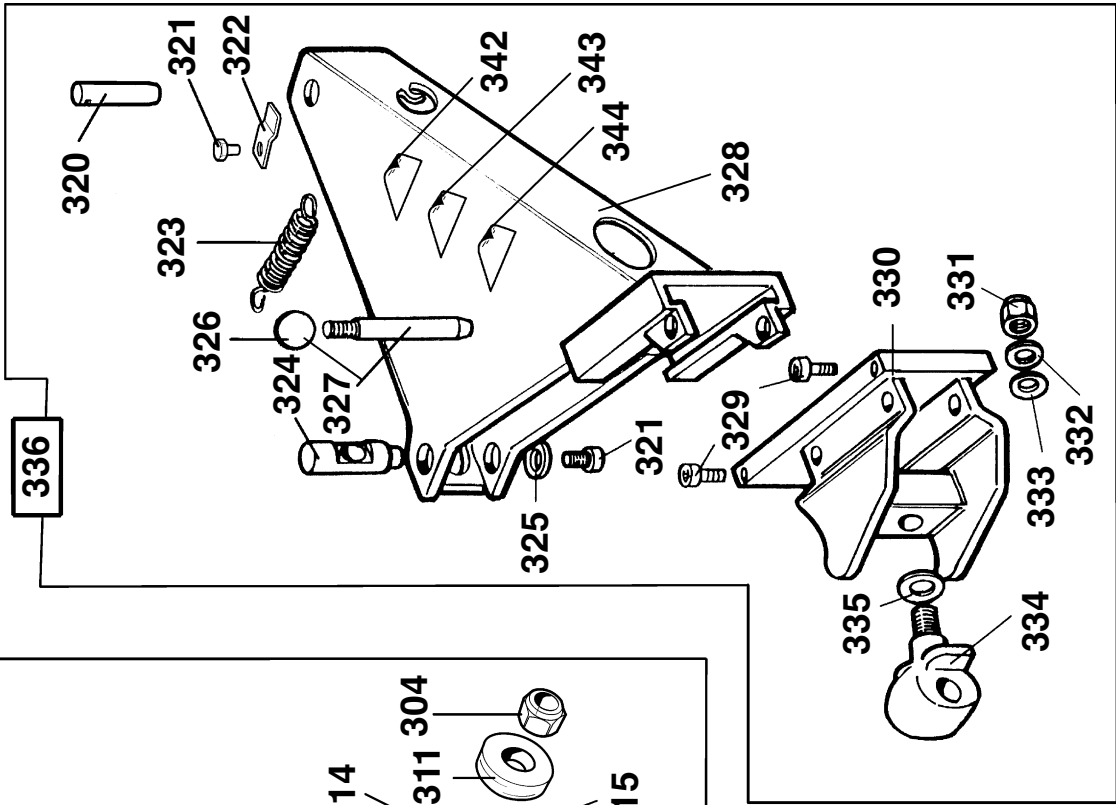
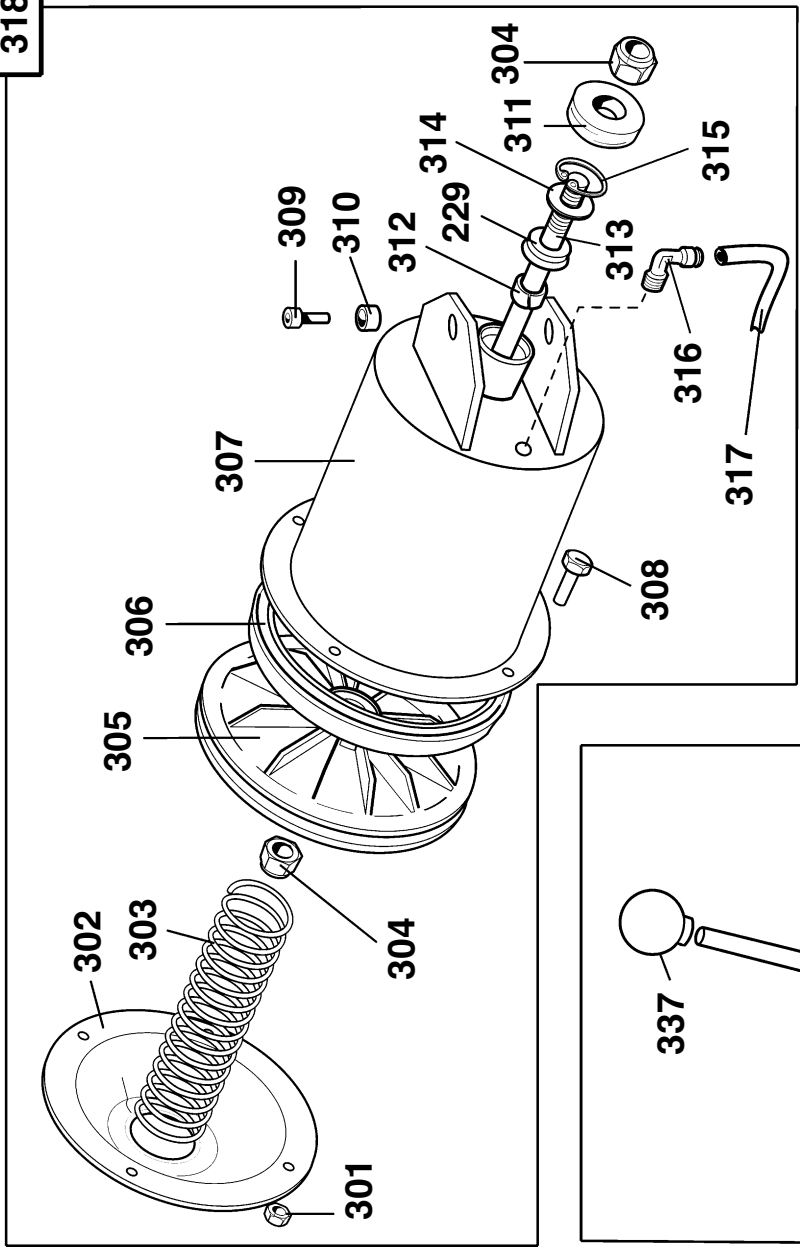
217

243

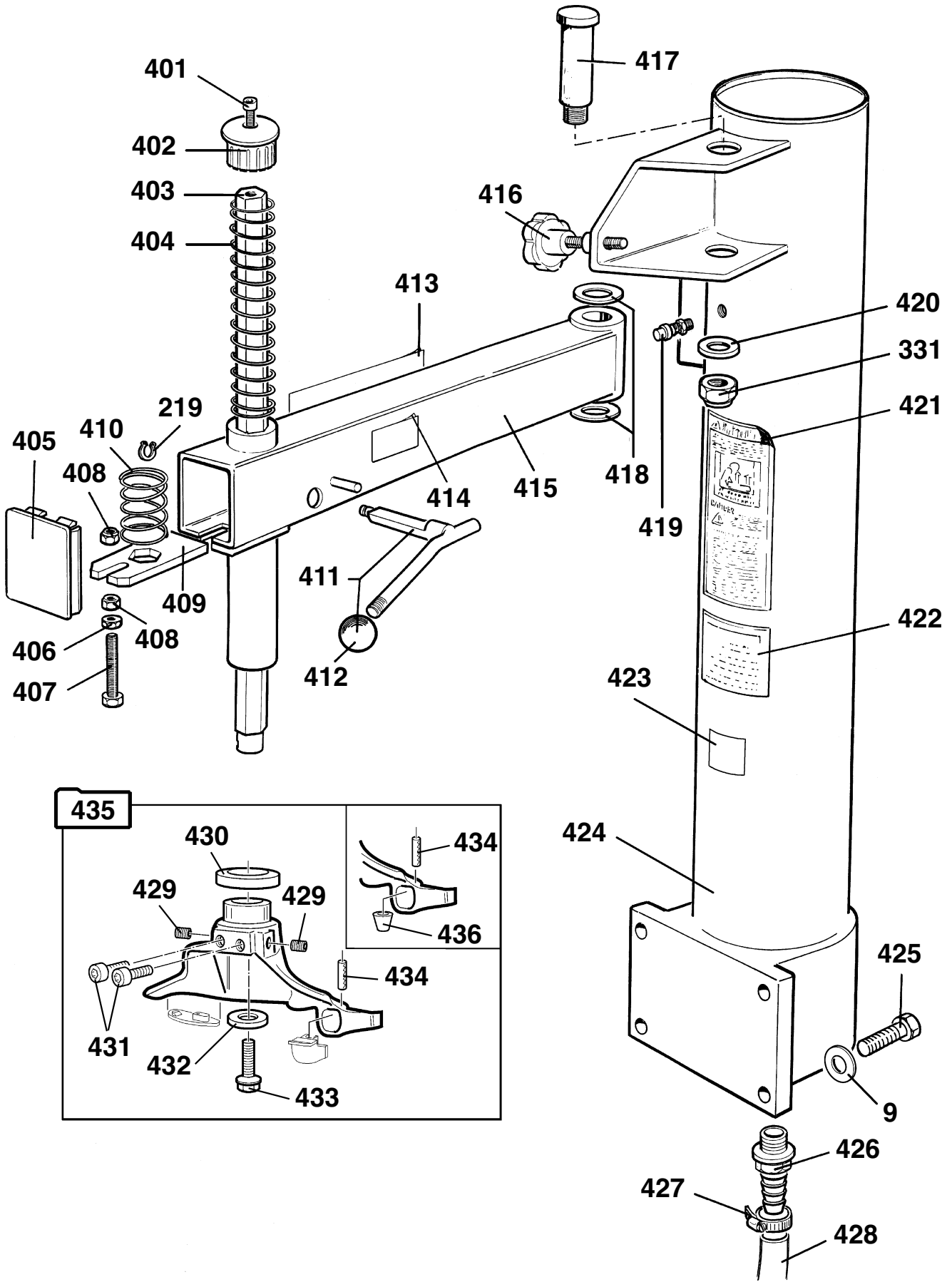
241

S 408 MAXI

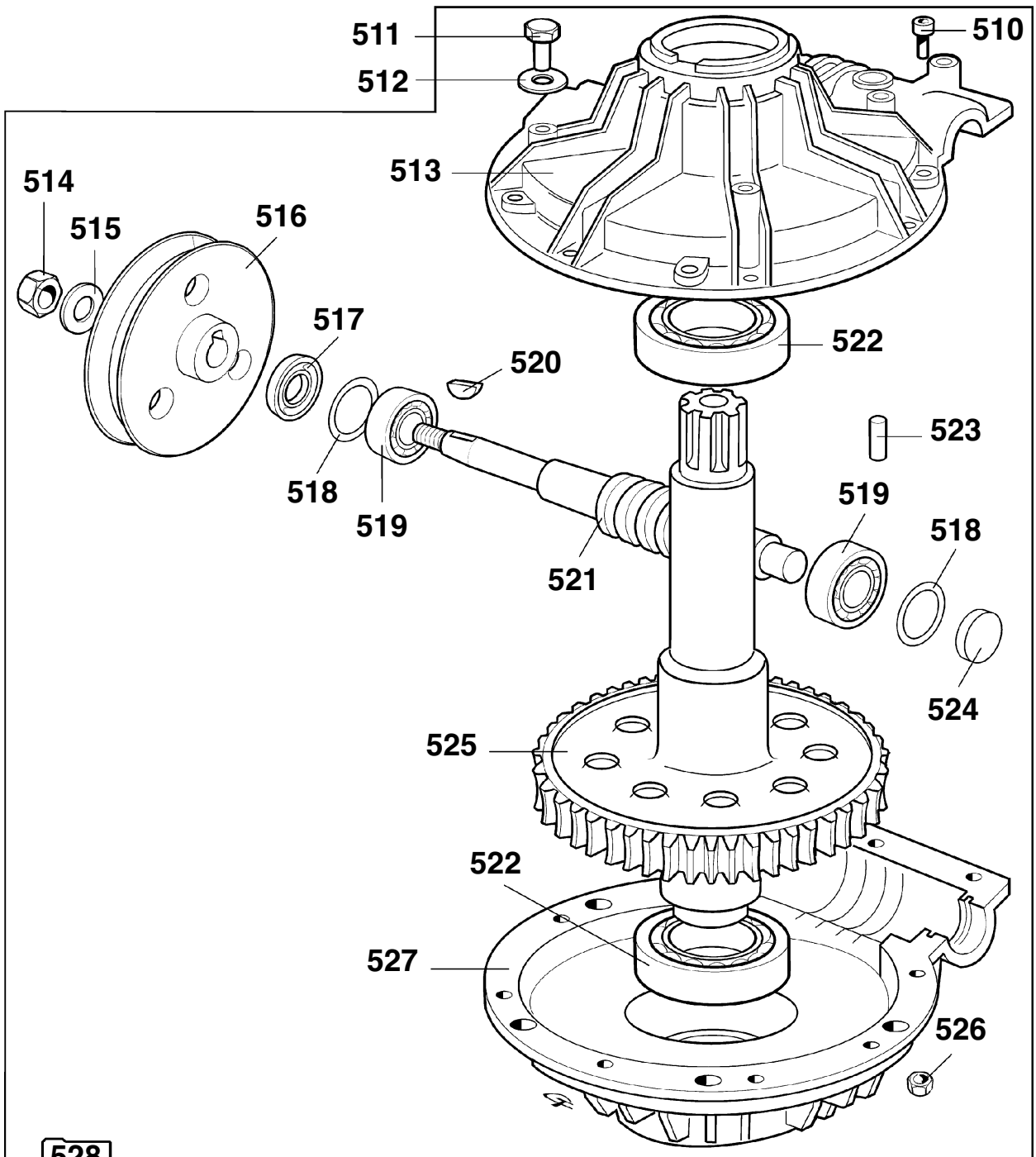
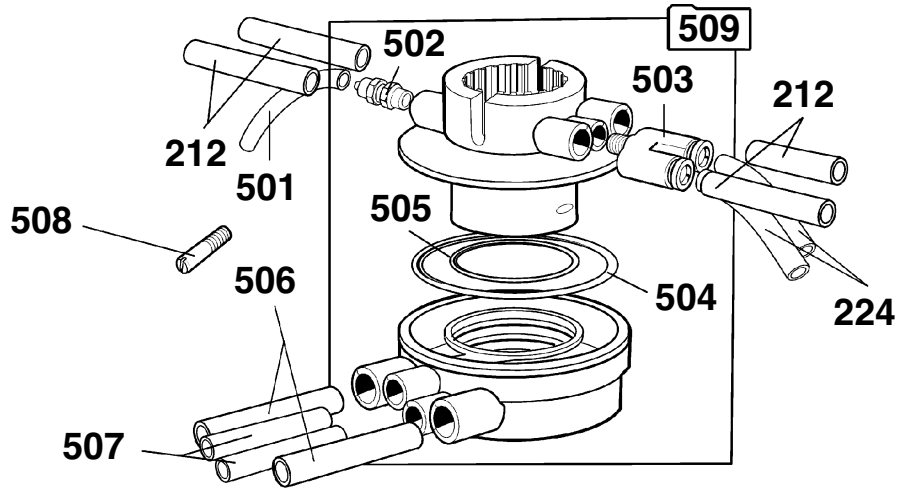
318



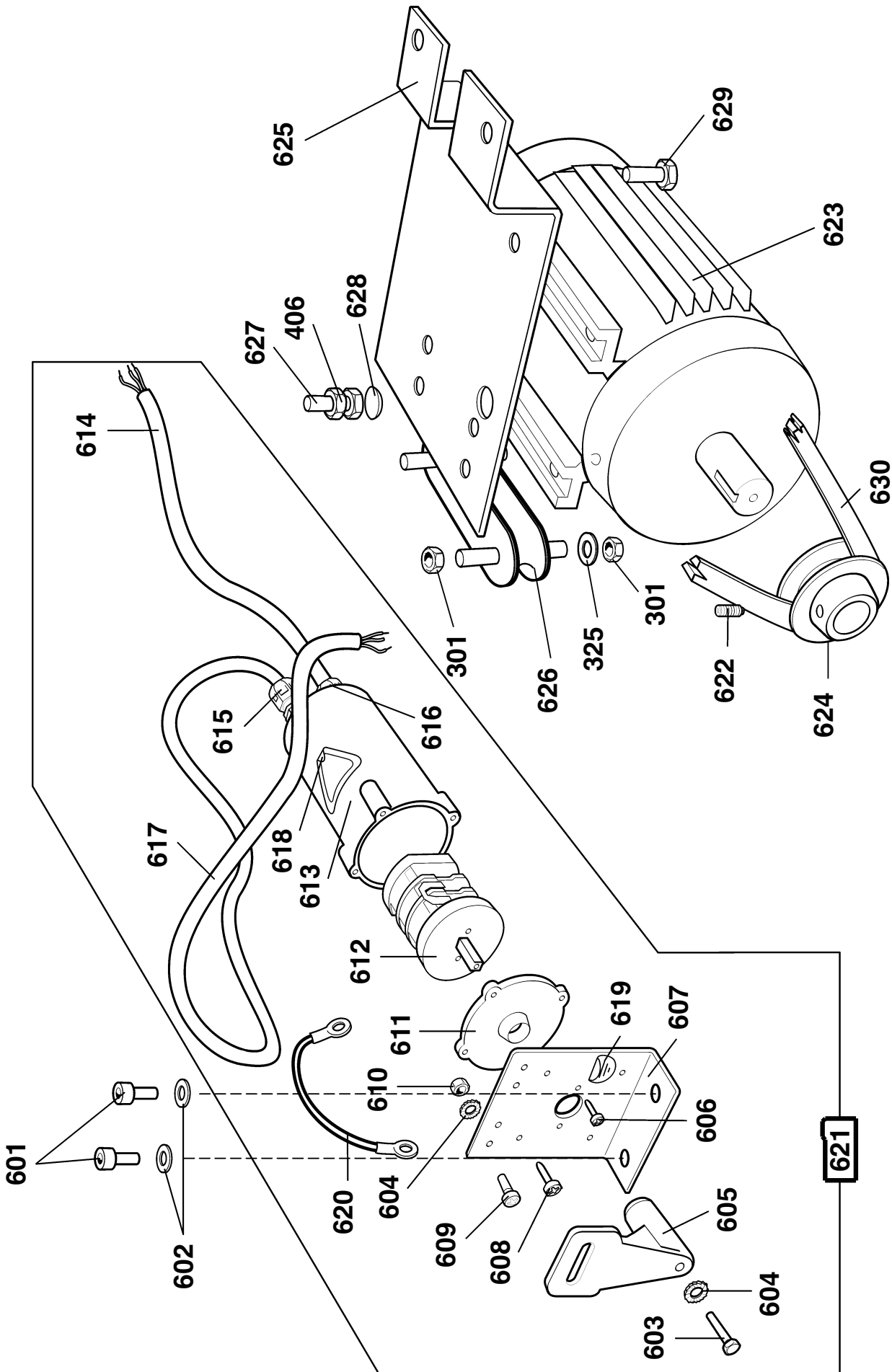
S 408 MAXI

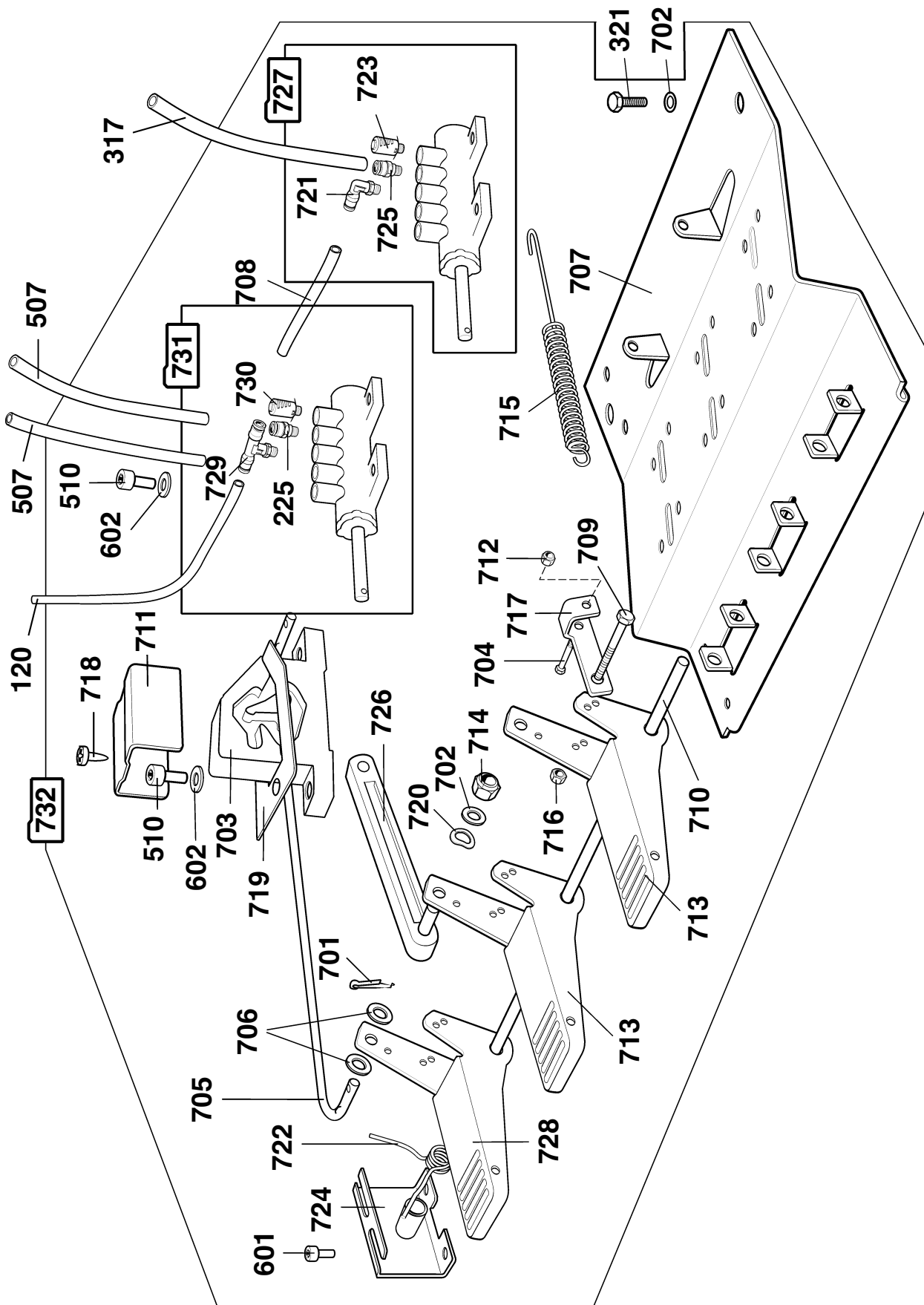


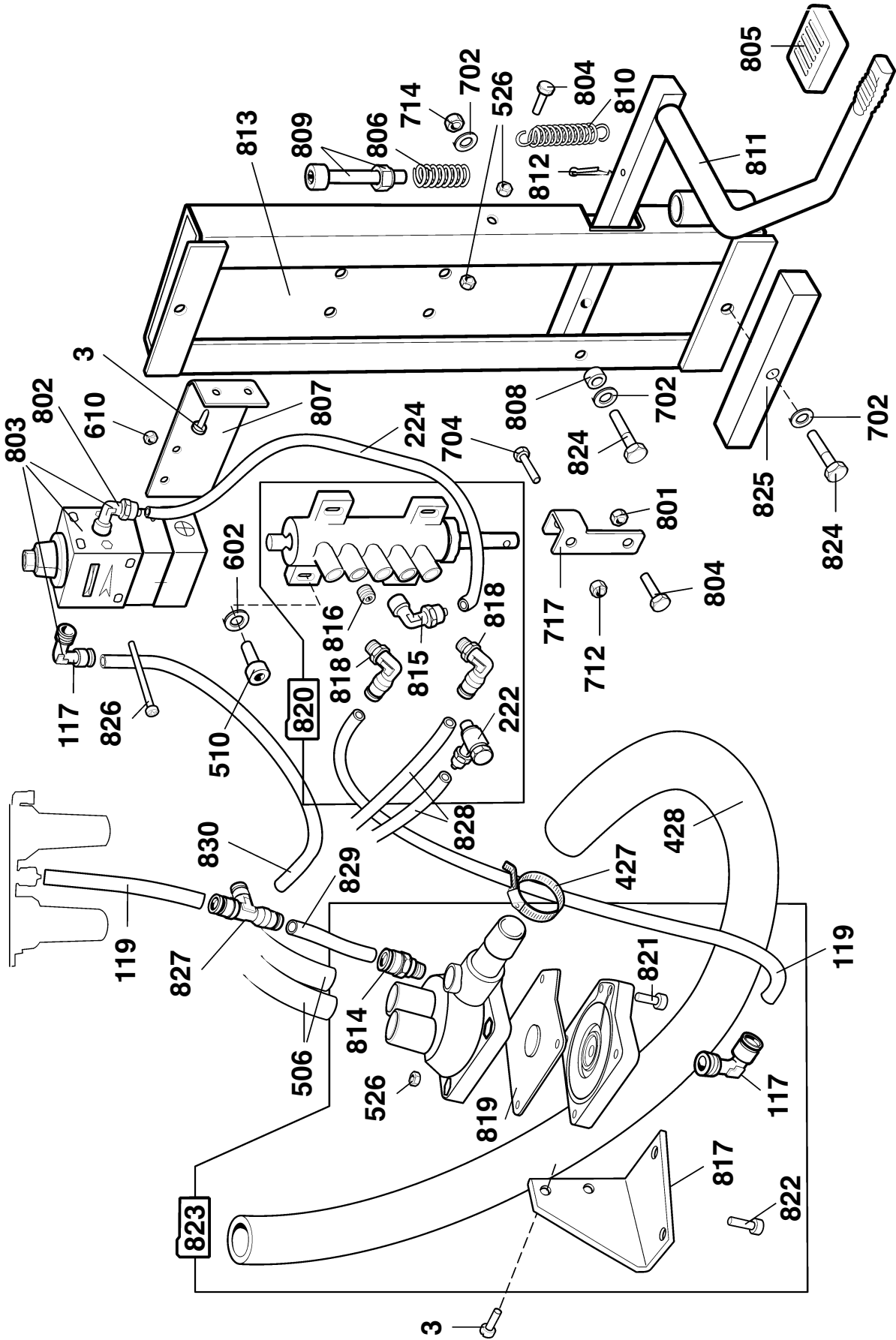
S 408 MAXI

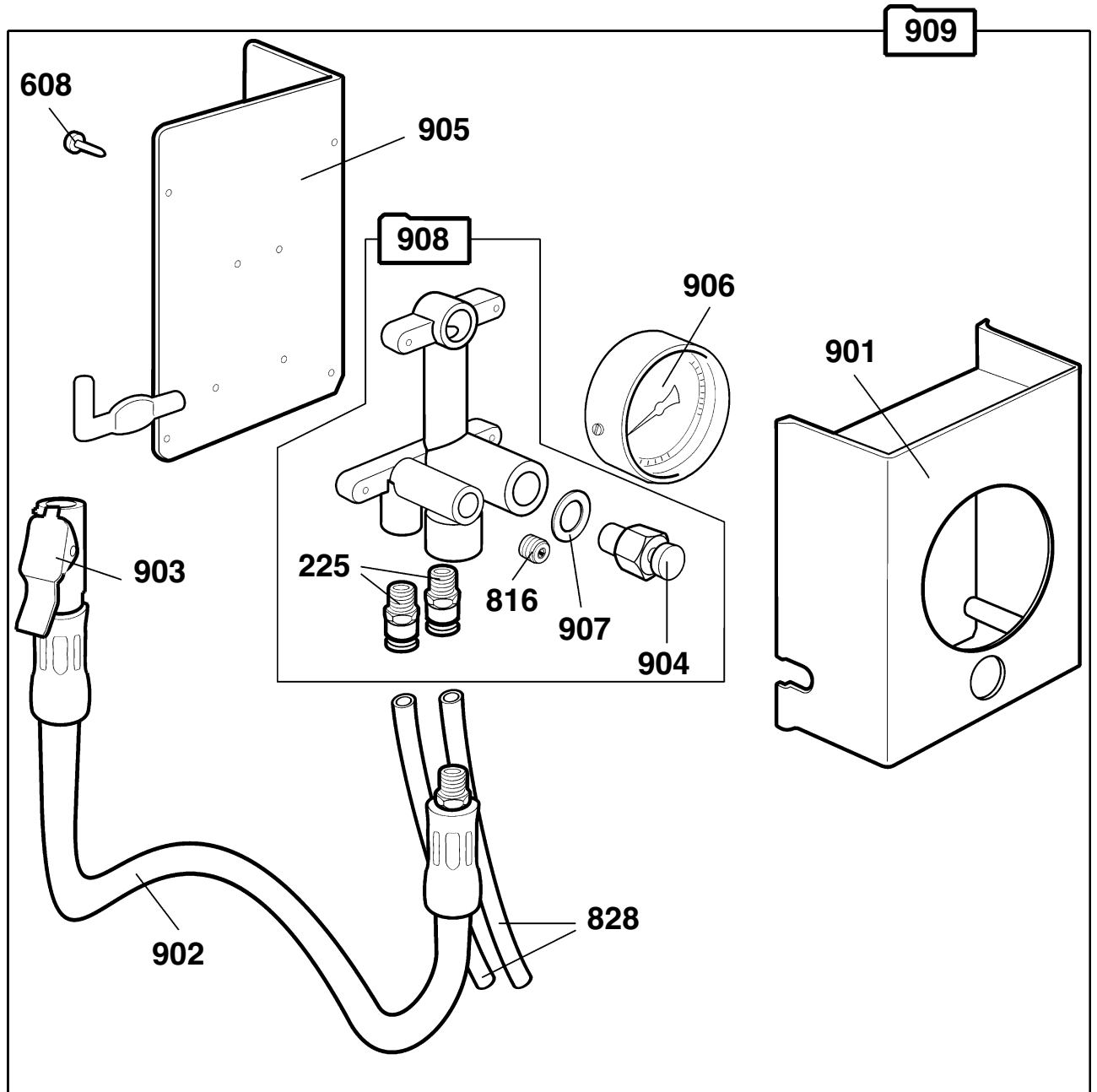


528









Rif.	Codice	Descrizione
1	3009011	Targa SICE
2	3014376	Targa pedale GP
3	2-02411	Vite autofilettante 4,8x16
4	3013387	Fiancata sinistra
5	3005690	Targa senso rotazione
6	2113281	Carcassa
7	3014098	Targa "RISCHIO ELETTRICO"
8	3014076	Targa "ATTENZIONE ESPLOSIONE"
9	2-00214	Rosetta ø 12
10	2-03130	Vite TCEI M 12x60 1/2 Fil.
11	3010159	Targa scritta GP
12	3305148	Piede
13	3019980	Targa S408
14	2113291	Protezione pedali
15	3006515	Targa pedali
16	2-71480	Vite autofilettante 5,5x19
17	3010224	Targa scritta MAXI
18	3009516	Leva copertoni
19	2-00665	Vite TSPEI M 8x20
20	3010460	Appoggio ruote
21	3014620	Supporto vaso grasso
22	3305806	Vaso grasso
23	3305805	Coperchio vaso grasso
24	4294838	Pennello grasso
25	2201207	Vaso portagrasso con pennello
26	3006834	Piastrina ferma cavo
27	2-00110	Dado alto M 5
28	2-00617	Vite TCIC M 5x10
29	2120996	Supporto palo
101	3012163	Manicotto M-F NPT 14x1,5
102	4214050	Raccordo nipplo 1/4" M 14x1,5
103	4206391	Rondella rame 1/4"
104	2-03034	Vite TCEI M 4x55
105	4210937	Manometro
106	4220008	Filtro
107	4220006	Tazza filtro
108	4220003	Filtro completo
109	4216117	Guarnizione OR ø 1,78x14
110	4220002	Blocchetto di collegamento
111	2-00891	Vite TCEI M 5x10
112	4220005	Supporto filtro e lubrificatore
113	4220007	Tazza lubrificatore
114	4220004	Lubrificatore completo
115	3021163	Supporto gruppo pneumatico
116	2-03033	Vite TCEI M 4x70 1/2 FIL.
117	4209047	Raccordo a L 1/4" 8-6 RAPIDO
118	2021158	Gruppo pneumatico completo
119	3093866	Tube rilsan ø 8-6 L=400 mm
120	3005167	Tube rilsan ø 8-6 L=1100 mm
201	3308152	Cappuccio piastra autocentrante
202	2-71441	Vite TE M 16x1,5x40

Ref.	Code	Description
1	3009011	SICE label
2	3014376	Label for inflating pedal
3	2-02411	Screw 4,8x16
4	3013387	Left panel
5	3005690	Sense of rotation arrow
6	2113281	Body
7	3014098	Label "ELECTRIC RISK"
8	3014076	Label "EXPLOSION HAZARD"
9	2-00214	Washer ø 12
10	2-03130	Screw M 12x60
11	3010159	"GP" label
12	3305148	Foot
13	3019980	"S408" label
14	2113291	Pedal protection
15	3006515	Pedal data plate
16	2-71480	Screw 5,5x19
17	3010224	"MAXI" label
18	3009516	Tire lever
19	2-00665	Screw M 8x20
20	3010460	Integral wheel support
21	3014620	Holder for tire paste container
22	3305806	Tire paste container
23	3305805	Cover for tire paste container
24	4294838	Tire paste applicator
25	2201207	Grease bucket with applicator
26	3006834	Cable holder plate
27	2-00110	Nut M 5
28	2-00617	Screw M 5x10
29	2120996	Post holder
101	3012163	Socket-joint 14x1,5
102	4214050	Union 1/4" M 14x1,5
103	4206391	Copper washer 1/4"
104	2-03034	Screw M 4x55
105	4210937	Pressure gauge
106	4220008	Filter
107	4220006	Filter tank
108	4220003	Complete filter unit
109	4216117	O-Ring ø 1,78x14
110	4220002	Connecting block
111	2-00891	Screw M 5x10
112	4220005	Filter and lubricator support
113	4220007	Lubricator tank
114	4220004	Complete lubricator
115	3021163	Pneumatic assembly support
116	2-03033	Screw M 4x70
117	4209047	L-Union 1/4" 8-6
118	2021158	Complete pneumatic device
119	3093866	Pneumatic hose ø 8-6 L=400 mm
120	3005167	Pneumatic hose ø 8-6 L=1100 mm
201	3308152	Turntable cap
202	2-71441	Screw M16x1,5x40

Rif.	Codice	Descrizione
203	3094668	Rondella piastra autocentrante
204	2121192	Piastra autocentrante
205	2-71921	Spina elastica \varnothing 5x14
206	3008225	Griffa bloccaggio
207	2200938	Scorrevole completo
208	3021213	Lama copriasola
209	3317297	Guida tubi
210	2119605	Scorrevole inferiore
211	3020438	Distanziale \varnothing 12,25x24x6
212	3017298	Tubo a spirale \varnothing 10-8 L=640 mm
213	3016789	Boccola biella comando
214	3020399	Spessore scorrevole H=7,5
215	2119607	Scorrevole con perno
216	2-01873	Vite TE M 12x90 1/2 FIL.
217	2202296	Cilindro completo \varnothing 70x20x330,5
218	2-02519	Seeger EST. \varnothing 72
219	2-00025	Seeger EST. \varnothing 12
220	2020443	Flangia comando
221	4295016	Raccordo a T 8-6
222	2200073	Raccordo semplice 1/8" 8-6
223	3009822	Tubo rilsan \varnothing 8-6 L=54mm
224	3014052	Tubo rilsan \varnothing 8-6 L=300 mm
225	4209029	Raccordo diritto 1/8" 8-6 RAPIDO
226	4216812	Guarnizione OR 1,78x69,57
227	4217860	Guarnizione pistone \varnothing 70
228	4215926	Boccola 20x23x20
229	4206114	Guarnizione NSW 20-30-6
230	2201402	Serie guarnizioni cilindro \varnothing 70
231	2201403	Flangia anteriore con guida
232	3016809	Flangia posteriore \varnothing 70
233	2-00151	Dado medio M 8
234	2-01276	Dado autobloccante basso M 12
235	3010677	Rondella \varnothing 12,5x30x3
236	2202267	Autocentrante completo
237	3021214	Camicia \varnothing 70x364,5
238	3021215	Tirante M 8x399,5
239	3021224	Stelo \varnothing 20x423
240	4209740	Guarnizione OR 3,53x63,09
241	4220637	Guarnizione 20x26x3,6
242	2202349	Serie guarnizioni + pistone cilindro \varnothing 70
243	2202348	Flangia anteriore con guarnizione
244	3020642	Flangia posteriore
245	2-00310	Vite TCEI M 6x20
246	2-00158	Dado basso M 12
247	3021185	Camicia \varnothing 70
248	3021186	Stelo \varnothing 20
249	3021199	Distanziale \varnothing 13x24x5
301	2-00112	Dado alto M 8
302	3094377	Coperchio cilindro stallonatore
303	3094378	Molla compressione
304	2-01242	Dado autobloccante M 18x1,5

Ref.	Code	Description
203	3094668	Turnable washer
204	2121192	Self-centering plate
205	2-71921	Split pin \varnothing 5x14
206	3008225	Clamping jaw
207	2200938	Slide with nozzle and union
208	3021213	Slide plate
209	3317297	Hoses guide
210	2119605	Sliding guide
211	3020438	Spacer \varnothing 12,25x24x6
212	3017298	Pneumatic hose \varnothing 10-8 L=640 mm
213	3016789	Bush
214	3020399	Spacer H=7,5
215	2119607	Sliding guide with pin
216	2-01873	Screw M 12x90
217	2202296	Complete cylinder \varnothing 70x20x330,5
218	2-02519	Seeger ring \varnothing 72
219	2-00025	Seeger ring \varnothing 12
220	2020443	Control plate
221	4295016	Union T 8-6
222	2200073	Union 1/8" 8-6
223	3009822	Pneumatic hose \varnothing 8-6 L=54 mm
224	3014052	Pneumatic hose \varnothing 8-6 L=300 mm
225	4209029	Quick union 1/8" 8-6
226	4216812	O-Ring 1,78x69,57
227	4217860	Piston \varnothing 70
228	4215926	Bush 20x23x20
229	4206114	Lipped gasket NSW 20-30-6
230	2201402	Set of gaskets for cylinder \varnothing 70
231	2201403	Front flange with guide
232	3016809	Rear flange for cylinder \varnothing 70
233	2-00151	Nut M 8
234	2-01276	Self-locking low nut M 12
235	3010677	Washer \varnothing 12,5x30x3
236	2202267	Complete self-centering chuck
237	3021214	Casing \varnothing 70x364,5
238	3021215	Tie rod M 8x399,5
239	3021224	Shaft \varnothing 20x423
240	4209740	O-Ring 3,53x63,09
241	4220637	Gasket 20x26x3,6
242	2202349	Set of gasket for cylinder \varnothing 70
243	2202348	Complete front flange
244	3020642	Rear flange
245	2-00310	Screw M 6x20
246	2-00158	Low nut M 12
247	3021185	Casing \varnothing 70
248	3021186	Shaft \varnothing 20
249	3021199	Spacer \varnothing 13x24x5
301	2-00112	Nut M 8
302	3094377	Bead breaker cylinder cover
303	3094378	Piston return spring
304	2-01242	Nut M 18x1,5

Rif.	Codice	Descrizione
305	3011059	Pistone ø 186
306	4205257	Guarnizione DE 725 ø 186
307	2120739	Cilindro stallonatore
308	2-00372	Vite TE M 8x16
309	2-01033	Vite TCEI M 12x30
310	3005174	Boccola fulcro cilindro stallonatore
311	3310960	Ammortizzatore
312	4206523	Guida per stelo WRI-20
313	3010963	Stelo ø 20
314	3010912	Rasamento ø 24x29,5x0,5
315	4300414	Seeger INT. ø 30
316	4210352	Raccordo a L 1/4" 10-8 RAPIDO
317	3019112	Tube rilsan ø 10-8 L=500 mm
318	2201588	Cilindro stallonatore completo
319	2200603	Serie guarnizioni cilindro stallonatore
320	3017972	Perno fulcro stallonatore
321	2-01267	Vite TE M 8x12
322	3017971	Piastrina antirotazione
323	3008952	Molla trazione
324	3010961	Perno orientabile
325	2-01299	Rosetta ø 9,0x24x2
326	3308953	Impugnatura
327	2200970	Piolo completo
328	2414658	Braccio stallonatore
329	2-01006	Vite TCEI M 6x8
330	2410179	Braccetto paletta
331	2-01163	Dado autobloccante M 16
332	4208789	Disco elastico ø 16,3x34x1,75
333	3010435	Rasamento ø 16,5x35x0,5
334	3010356	Mozzo snodo paletta
335	3010434	Rasamento ø 30,5x42x0,5
336	2201535	Braccetto stallonatore regolabile compl.
337	3305242	Impugnatura a sfera
338	2200604	Paletta completa
339	3007326	Rasamento ø 13x35x0,3
340	3094971	Vite speciale M 12
341	2-01021	Dado autobloccante M 12
342	3014059	Targa pericolo stallonatore
343	3014043	Targa pericolo braccio stallonatore
344	3014045	Targa pericolo autocentrante aperto
401	2-00322	Vite TCEI M 8x30
402	3305161	Pomolo
403	3012554	Asta esagonale
404	3012590	Molla compressione ø 49,9x530
405	3394836	Terminale braccio bandiera
406	2-00152	Dado medio M 10
407	2-00384	Vite TE M 10x70
408	2-01019	Dado autobloccante M 10
409	3012592	Piastra bloccaggio verticale
410	3012591	Molla compressione ø 52,3x82
411	2200126	Leva + perno bloccaggio completa

Ref.	Code	Description
305	3011059	Piston ø 186
306	4205257	Lipped gasket ø 186
307	2120739	Bead breaker cylinder
308	2-00372	Screw M 8x16
309	2-01033	Screw M 12x30
310	3005174	Bush
311	3310960	Shock absorber
312	4206523	WRI-20 guide for piston rod
313	3010963	Bead breaker rod ø 20
314	3010912	Washer ø 24x29,5x0,5
315	4300414	Seeger ring ø 30
316	4210352	L-Quick union 1/4" 10-8
317	3019112	Pneumatic hose ø 10-8 L=500 mm
318	2201588	Complete bead breaker cylinder
319	2200603	Set of gasket for bead breaker cylinder
320	3017972	Arm pin
321	2-01267	Screw M 8x12
322	3017971	Plate
323	3008952	Bead Breaker spring
324	3010961	Rotating pin
325	2-01299	Washer ø 9,0x24x2
326	3308953	Handle
327	2200970	Complete peg
328	2414658	Bead breaker arm
329	2-01006	Screw M 6x8
330	2410179	Bead breaker shovel
331	2-01163	Nut M 16
332	4208789	Spring ø 16,3x35x1,75
333	3010435	Washer 16x35x0,5
334	3010356	Hub for bead breaker shovel
335	3010434	Washer 30,5x42x0,5
336	2201535	Complete bead breaker arm
337	3305242	Bead breaker handle
338	2200604	Complete bead breaker shovel
339	3007326	Washer ø 13x35x0,3
340	3094971	Screw M 12
341	2-01021	Nut M 12
342	3014059	Label
343	3014043	Label
344	3014045	Label
401	2-00322	Screw M 8x30
402	3305161	Knob
403	3012554	Hexagonal arm
404	3012590	Spring ø 49,9x530
405	3394836	Cover
406	2-00152	Nut M 10
407	2-00384	Screw M 10x70
408	2-01019	Nut M 10
409	3012592	Locking plate
410	3012591	Spring ø 52,3x82
411	2200126	Lever with locking pin

Rif.	Codice	Descrizione
412	3305241	Impugnatura a sfera
413	3014078	Targa pericolo gonfiaggio
414	3014104	Targa funzioni leva asta
415	2412565	Braccio bandiera
416	4216676	Volantino perno filettato L=95
417	3006516	Perno braccio bandiera
418	3094764	Rasamento ø 40,5x65x0,5
419	4210566	Valvola di sicurezza 1/4" 15 BAR
420	3094741	Rondella ø 16,5x50x8
421	3014077	Targa completa "ATTENZIONE ESPLOSIONE"
422	3014031	Targa leggere istruzioni
423	3019796	Targa protezione occhi
424	2116737	Palo serbatoio
425	2-00388	Vite TE M 12x30
426	4212108	Attacco a resca 1" ø 25
427	4211676	Fascetta stringitubo ø 25-40
428	3019619	Tubo in gomma ø 25-33 L=650 mm
429	2-01146	Vite STEI M 10x10
430	3309545	Ammortizzatore torretta
431	2-02586	Vite TCEI M10x20 12k
432	9350194	Rondella torretta
433	9350197	Vite fissaggio torretta
434	4220605	Spina elastica ø 5x25
435	2202073	Torretta completa
501	3009826	Tubo spirale ø 8-6 L=460 mm
502	4205322	Raccordo diritto 1/8" 8-6
503	4217294	Raccordo Y 1/8" 8-6
504	4210093	Guarnizione OR 90x94x2
505	4210092	Guarnizione OR 2,62x63,17
506	3010077	Tubo rilsan ø 14-12 L=740 mm
507	3009824	Tubo rilsan ø 8-6 L=720 mm
508	3010107	Vite traino raccordo girevole
509	2017296	Raccordo girevole completo
510	2-00999	Vite TCEI M 6x18
511	2-00424	Vite TE M 10x50 1/2 FIL.
512	2-00213	Rosetta ø 10
513	3012603	Scatola riduttore superiore
514	2-00941	Dado basso M 14
515	2-00215	Rondella ø 14
516	3005201	Puleggia riduttore
517	4206095	Guarnizione ø 20x35x10
518	4206091	Guarnizione OR 3,53x34,52
519	4100005	Cuscinetto a rulli conici 30204
520	2-00667	Linguetta a disco 6x9
521	3006014	Vite senza fine
522	4100004	Cuscinetto radiale rigido 6010
523	4210480	Spina cilindrica ø 8x20
524	4210479	Tappo ø 35x8x2
525	2407827	Perno ruote elicoidale
526	2-00111	Dado alto M 6
527	3006086	Scatola riduttore inferiore

Ref.	Code	Description
412	3305241	Knob
413	3014078	"INFLATING RISK" label
414	3014104	Label
415	2412565	Swinging arm
416	4216676	Handle L=95
417	3006516	Swinging arm pin
418	3094764	Washer ø 40,5x65x0,5
419	4210566	Safety valve 1/4" 15 BAR
420	3094741	Washer ø 16,5x50x8
421	3014077	"EXPLOSION HAZARD" label
422	3014031	"READ INSTRUCTIONS" label
423	3019796	Label
424	2116737	Post with internal tank
425	2-00388	Screw M 12x30
426	4212108	Hose connection 1" ø 25
427	4211676	Hose clamp ø 25-40
428	3019619	Pneumatic hose ø 25-33 L=650 mm
429	2-01146	Screw M 10x10
430	3309545	Mounting head shock absorber
431	2-02586	Screw M 10x20
432	9350194	Mounting head fixing washer
433	9350197	Mounting head fixing screw
434	4220605	Split pin ø 5x25
435	2202073	Complete mounting head
501	3009826	Pneumatic hose ø 8-6 L=460 mm
502	4205322	Union 1/8" 8-6
503	4217294	Y-union 1/8" 8-6
504	4210093	O-Ring 90x94x2
505	4210092	O-Ring 2,62x63,17
506	3010077	Pneumatic hose ø 14-12 L=740 mm
507	3009824	Pneumatic hose ø 8-6 L=720 mm
508	3010107	Screw for rotating union
509	2017296	Complete rotating union
510	2-00999	Screw M 6x18
511	2-00424	Screw M 10x50
512	2-00213	Washer ø 10
513	3012603	Upper gear box housing
514	2-00941	Low nut M 14
515	2-00215	Washer ø 14
516	3005201	Pulley at gear box side
517	4206095	O-Ring 20x35x10
518	4206091	O-Ring 3,53x34,52
519	4100005	Roller bearing 30204
520	2-00667	Woodruff key 6x9
521	3006014	Worm screw
522	4100004	Roller bearing 6010
523	4210480	Pin ø 8x20
524	4210479	Cap ø 35x8x2
525	2407827	Gear wheel with support
526	2-00111	Nut M 6
527	3006086	Lower Gear Box Housing

Rif.	Codice	Descrizione
528	2017423	Riduttore completo
601	2-00715	Vite TCEI M 6x12
602	2-00211	Rondella ø 6
603	2-00350	Vite TE M 4x16
604	2-71541	Rondella el. ø 4
605	3394587	Leva invertitore
606	2-00579	Vite TCIC M 3x10
607	3014661	Supporto invertitore
608	2-71491	Vite autofilettante 3,5x12,7
609	2-00605	Vite TCIC M 4x10
610	2-71506	Dado alto M4
611	3311196	Guarnizione invertitore
612	4213369	Invertitore
613	3311195	Protezione invertitore
614	2407446	Cavo alimentazione 110V - 1Ph - 60Hz
615	4207431	Pressacavo PG 16
616	4207394	Pressacavo PG 13,5
617	2407448	Cavo collegamento motore 110V - 1Ph - 60Hz
618	3005912	Targa invertitore
619	4207270	Targa bollino terra
620	2407433	Cavo terra
621	2314665	Invertitore completo
622	2-02561	Vite STEI M 8x14 P. CIL.
623	4206595	Motore 110V - 1Ph - 60Hz 0,75 Kw
624	3005316	Puleggia conduttrice
625	3013285	Supporto motore
626	4207454	Ammortizzatore doppio motore 1Ph
627	2-00424	Vite TE M 10x50 1/2 FIL.
628	3306128	Puntale tendicinghia
629	2-71426	Vite TE M 10x16
630	4213294	Cinghia trapezoidale A 27
701	4300179	Copiglia ø 2x20
702	2-00212	Rondella ø 8
703	3306148	Camma doppia
704	2-00397	Vite TE M 4x25 1/2 FIL.
705	3094451	Biella comando invertitore
706	2-00679	Rosetta ø 6x18
707	3011210	Pedali
708	3009659	Tube rilsan ø 8-6 L=85 mm
709	2-00717	Vite TE M 6x60 1/2 FIL.
710	3009651	Perno pedali
711	3009605	Cavallotto guida biella
712	2-01018	Dado autobloccante M 4
713	3009553	Pedale sinistro
714	2-01020	Dado autobloccante M 8
715	3009412	Molla trazione
716	2-01257	Dado autobloccante M 6
717	3009407	Biella
718	2-01981	Vite autofilettante 2,9x6,5
719	3006149	Balestra a forcina
720	2-02248	Rosetta elastica ø 8

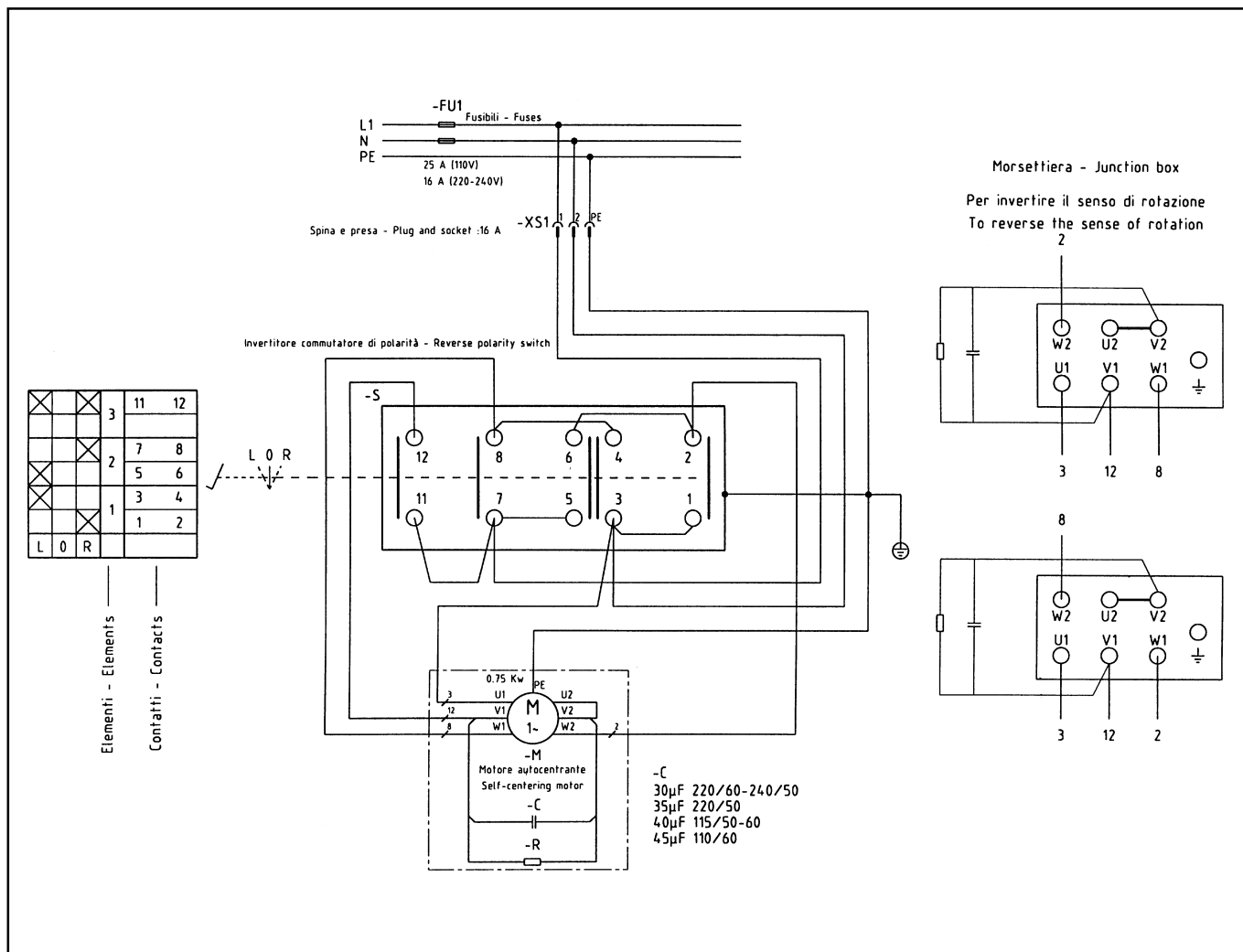
Ref.	Code	Description
528	2017423	Complete gearbox
601	2-00715	Screw M 6x12
602	2-00211	Washer ø 6
603	2-00350	Screw M 4x16
604	2-71541	Tooth washer ø 4
605	3394587	Reverse lever
606	2-00579	Screw M 3x10
607	3014661	Reverse support
608	2-71491	Screw 3,5x12,7
609	2-00605	Screw M 4x10
610	2-71506	Nut M 4
611	3311196	Reverse gasket
612	4213369	Reverse
613	3311195	Reverse protection
614	2407446	1Ph lead cable 110V - 60Hz
615	4207431	Tightness cable holder PG 16
616	4207394	Tightness cable holder PG 13,5
617	2407448	1Ph motor connecting cable 110V - 60Hz
618	3005912	Reverse label
619	4207270	Earth label
620	2407433	Earth cable
621	2314665	Reverse with cables
622	2-02561	Screw M 8x14
623	4206595	1-Ph motor 110V - 60Hz - 0,75 Kw
624	3005316	Motor pulley
625	3013285	Motor support
626	4207454	1-Ph motor shock absorber
627	2-00424	Screw M 10x50
628	3306128	Belt stretcher push rod
629	2-71426	Screw M 10x16
630	4213294	Belt A 27
701	4300179	Cotter pin ø 2x20
702	2-00212	Washer ø 8
703	3306148	Trip cam
704	2-00397	Screw M 4x25
705	3094451	Reverse connecting rod
706	2-00679	Washer 6x18
707	3011210	Pedals
708	3009659	Pneumatic hose ø 8-6 L=85 mm
709	2-00717	Screw M 6x60
710	3009651	Pedal pin
711	3009605	Connecting rod guide bracket
712	2-01018	Nut M 4
713	3009553	Left pedal
714	2-01020	Nut M 8
715	3009412	Spring
716	2-01257	Nut M 6
717	3009407	Connecting rod
718	2-01981	Screw 2,9x6,5
719	3006149	Fork leaf spring
720	2-02248	Washer ø 8

Rif.	Codice	Descrizione
721	9438253	Raccordo a L 1/4" 8-6 Rapido girevole
722	3006047	Molla torsione
723	4205815	Silenziatore 1/4"
724	2409607	Supporto pedale invertitore
725	4215728	Raccordo diritto 1/4" 10-8 Rapido
726	2406150	Biella camma
727	2019989	Valvola stallonatore completa
728	2115774	Pedale invertitore
729	4209658	Raccordo a T 1/8" 8-6 Rapido girevole
730	4293991	Silenziatore 1/8"
731	2309657	Valvola autocentrante completa
732	2021003	Pedaliera completa
801	2-00155	Dado basso M 6
802	4205255	Raccordo a L 1/4" 8-6
803	2020530	Valvola gonfiaggio rapido
804	2-00362	Vite TE M 6x20
805	3314067	Pedalino
806	3094774	Molla compressione
807	3015535	Supporto valvola
808	3014310	Boccola leva comando
809	2201193	Vite speciale M 8 con dado
810	3005887	Molla trazione
811	2414068	Pedale comando
812	2-71883	Copiglia ø 4x35
813	2409990	Supporto comando
814	4208417	Raccordo diritto 1/4" 8-6 Rapido
815	4205252	Raccordo a L 1/8" 8-6
816	4209654	Tappo 1/8"
817	3019585	Supporto valvola
818	4209656	Raccordo a L 1/8" 8-6 Rapido
819	2411999	Membrana valvola soffiaggio
820	2019270	Valvola comando completa
821	2-00863	Vite TCEI M 6x30
822	2-02376	Vite TCEI M 6x40 1/2 FIL.
823	2019590	Valvola gonfiaggio completa
824	2-71388	Vite TE M 8x35 1/2 FIL.
825	3013386	Distanziale comando GP
826	2-71762	Vite TCTC M 4x45
827	3-00025	Raccordo a T 8-6 Rapido
828	3020108	Tubo rilsan ø 8-6 L=1900mm
829	3009182	Tubo rilsan ø 8-6 L=240mm
830	3009321	Tubo rilsan ø 8-6 L=170mm
901	3315382	Frontale scatola
902	2115276	Tubo uscita aria
903	4205451	Testina di gonfiaggio
904	3012530	Pulsante
905	2115384	Fondo completo
906	4214054	Manometro ø 80 1/4"
907	4212776	Rondella in plastica 1/4"
908	2201142	Ripartitore con raccordi
909	2015386	Unità di lettura e gonfiaggio completa

Ref.	Code	Description
721	9438253	L-Quick rotating union 1/4" 8-6
722	3006047	Pedal spring
723	4205815	Silencer 1/4"
724	2409607	Support for reverse pedal
725	4215728	Quick union 1/4" ø 10-8
726	2406150	Cam connecting rod
727	2019989	Complete bead breaker valve
728	2115774	Reverse pedal
729	4209658	T-Quick union 1/8" 8-6
730	4293991	Silencer 1/8"
731	2309657	Valve for self centering chuck
732	2021003	Pedals base
801	2-00155	Nut M 6
802	4205255	L-union 1/4" 8-6
803	2020530	Quick inflating valve
804	2-00362	Screw M 6x20
805	3314067	Pedal
806	3094774	Spring
807	3015535	Valve support
808	3014310	Bush
809	2201193	Special screw M 8 with nut
810	3005887	Pedal control spring
811	2414068	Pedal for inflating device
812	2-71883	Split pin 4x35
813	2409990	Support
814	4208417	Union 1/4" 8-6
815	4205252	L-Union 1/8" 8-6
816	4209654	Cap 1/8"
817	3019585	Valve support
818	4209656	L-Quick union 1/8" 8-6
819	2411999	Diaphragm
820	2019270	Complete valve
821	2-00863	Screw M 6x30
822	2-02376	Screw M 6x40
823	2019590	Complete inflating valve
824	2-71388	Screw M 8x35
825	3013386	Spacer
826	2-71762	Screw M 4x45
827	3-00025	T-Quick union 8/6
828	3020108	Pneumatic hose ø 8-6 L=1900 mm
829	3009182	Pneumatic hose ø 8-6 L=240 mm
830	3009321	Pneumatic hose ø 8-6 L=170 mm
901	3315382	Box panel
902	2115276	Air outlet hose
903	4205451	Inflating valve
904	3012530	Push-button
905	2115384	Box base
906	4214054	Manometer ø 80 1/4"
907	4212776	Washer 1/4"
908	2201142	Distributor with unions
909	2015386	Complete inflating device

SCHEMA ELETTRICO

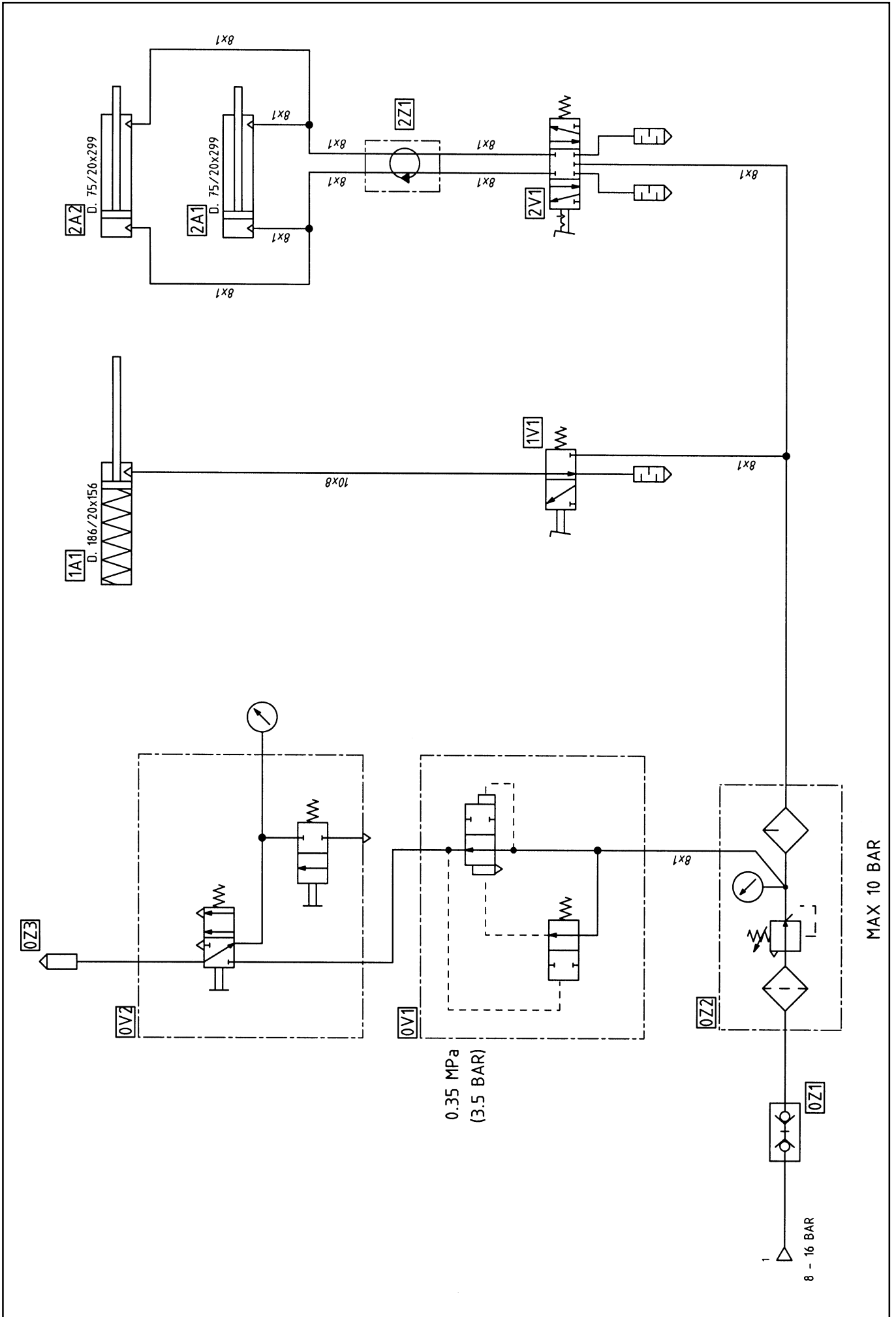
WIRE DIAGRAM



SCHEMA PNEUMATICO

PNEUMATIC DIAGRAM

Valvola gonfiaggio rapido	0V1	Rapid inflation valve
Pistoletta di gonfiaggio	0V2	Tire inflating gun
Innesto rapido maschio	0Z1	Male rapid clutch
Gruppo filtro lubrificatore	0Z2	Water separator and pressure regulator+lubricator
Testina di gonfiaggio	0Z3	Inflation head
Cilindro stallonatore	1A1	Bead breaking cylinder
Valvola stallonatore	1V1	Bead breaking valve
Cilindro autocentrante	2A1	Self-centering cylinder
Cilindro autocentrante	2A2	Self-centering cylinder
Valvola autocentrante	2V1	Self-centering valve
Raccordo girevole completo	2Z1	Rotary union assembly





SICE
AUTOMOTIVE EQUIPMENT

SOCIETA' ITALIANA COSTRUZIONI ELETTROMECCANICHE S.I.C.E. -S.p.A.

Via Modena, 34 - 42015 CORREGGIO (RE) - ITALY

Tel. (0522) 693640

Fax (0522) 642882

E-mail: sice@sice.it

Export dept.: Tel. (059) 348611

Fax (059) 359358

E-mail: sice@piplaneta.it

Internet: <http://www.sice.it>