

S 409

MANUALE PER IL PERSONALE TECNICO *SERVICE MANUAL*

Comprende:

- Esploso con elenco ricambi
- Schema elettrico
- Schema pneumatico

Includes:

- *Exploded view with spare parts list*
- *Wire diagram*
- *Pneumatic diagram*



SICE
AUTOMOTIVE EQUIPMENT

Ed. 06/2001

PARTI DI RICAMBIO

Per ordinazioni specificare **sempre** il numero di matricola rilevabile sull'apposita targhetta posta sul dispositivo.

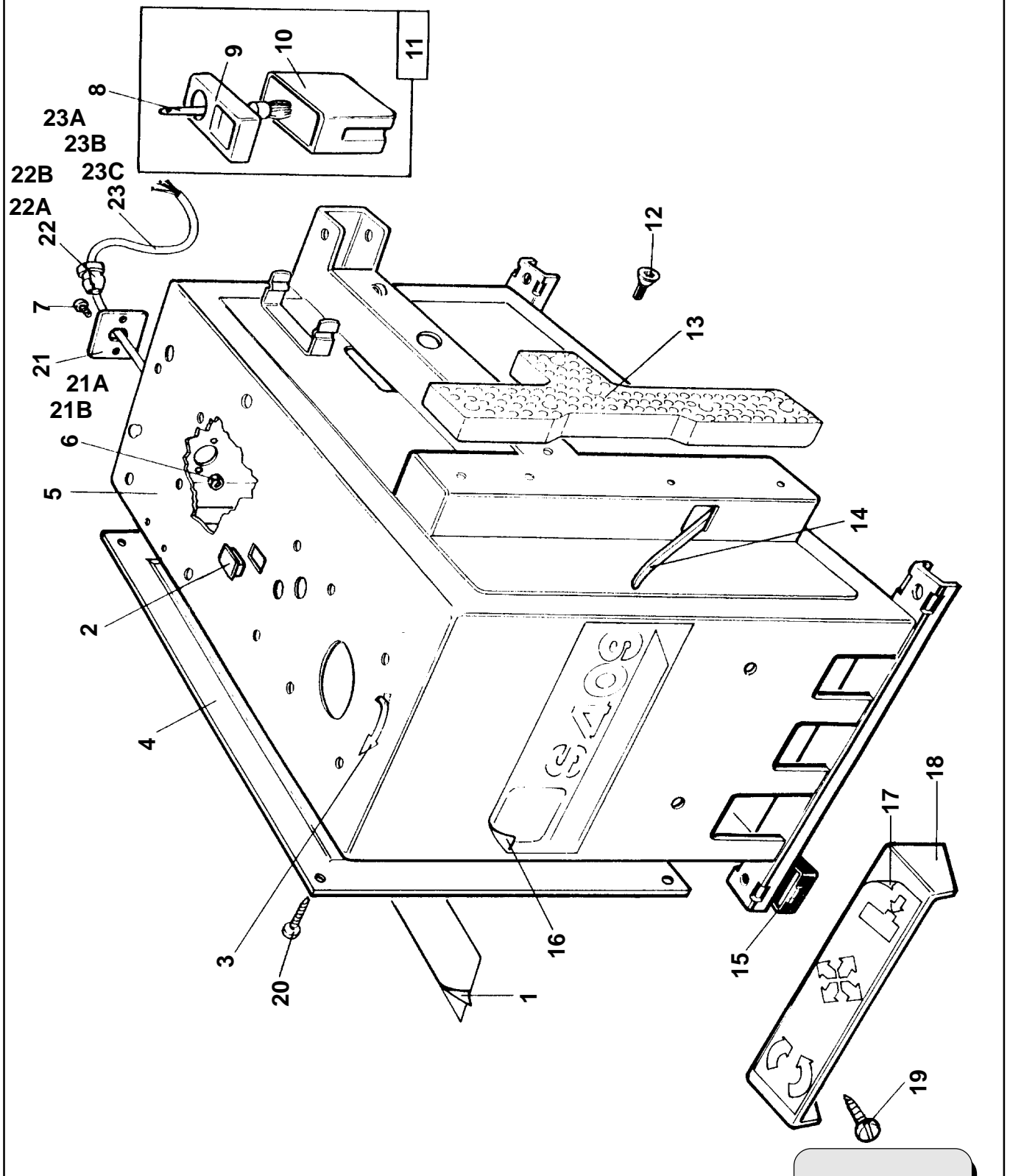
Indicare **sempre** il numero di riferimento e il numero di codice del particolare.

SPARE PARTS

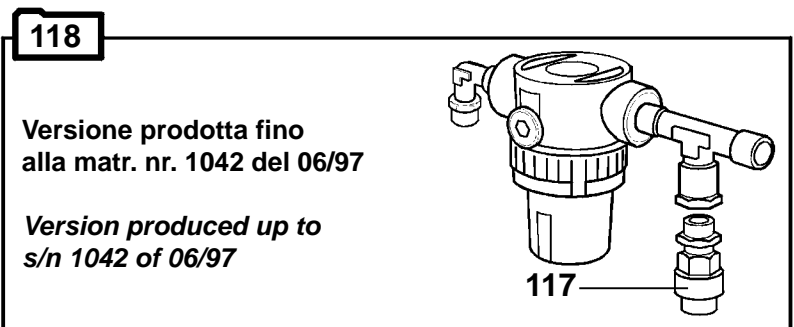
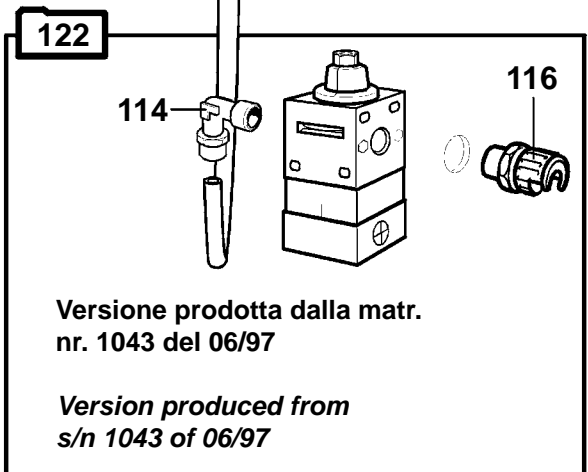
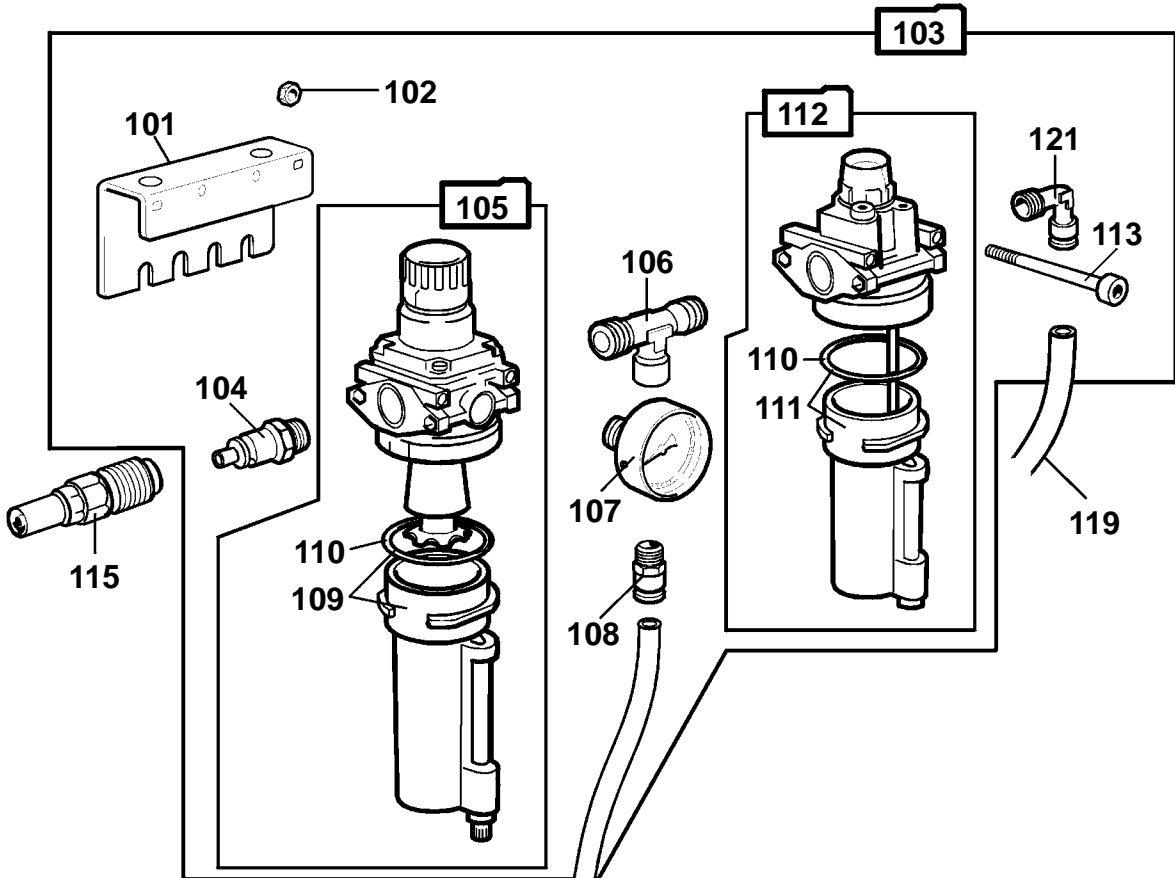
When ordering always specify the serial number shown on the data label placed on the device.

Please also always specify the reference and the code number of the spares you require.

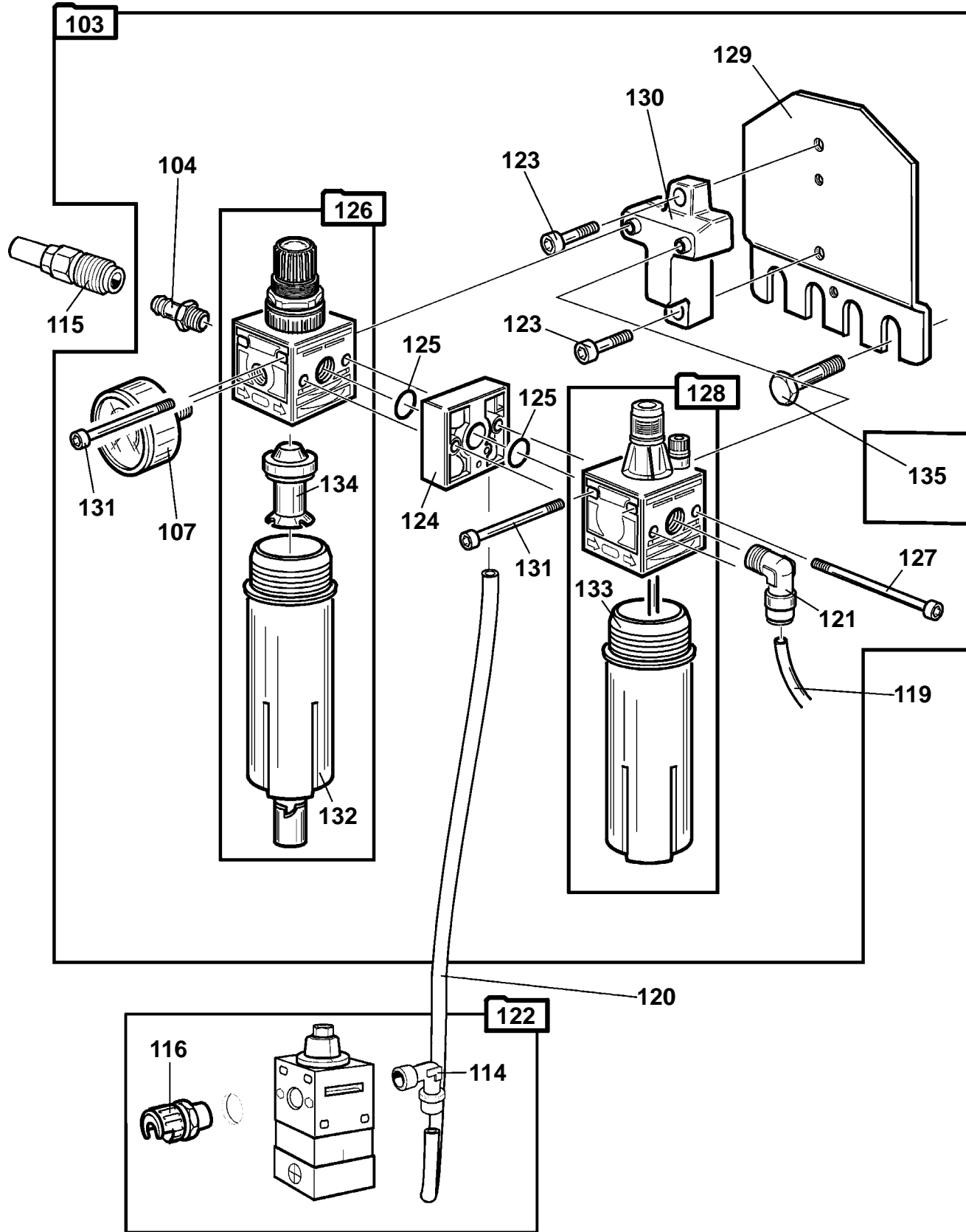
S 409

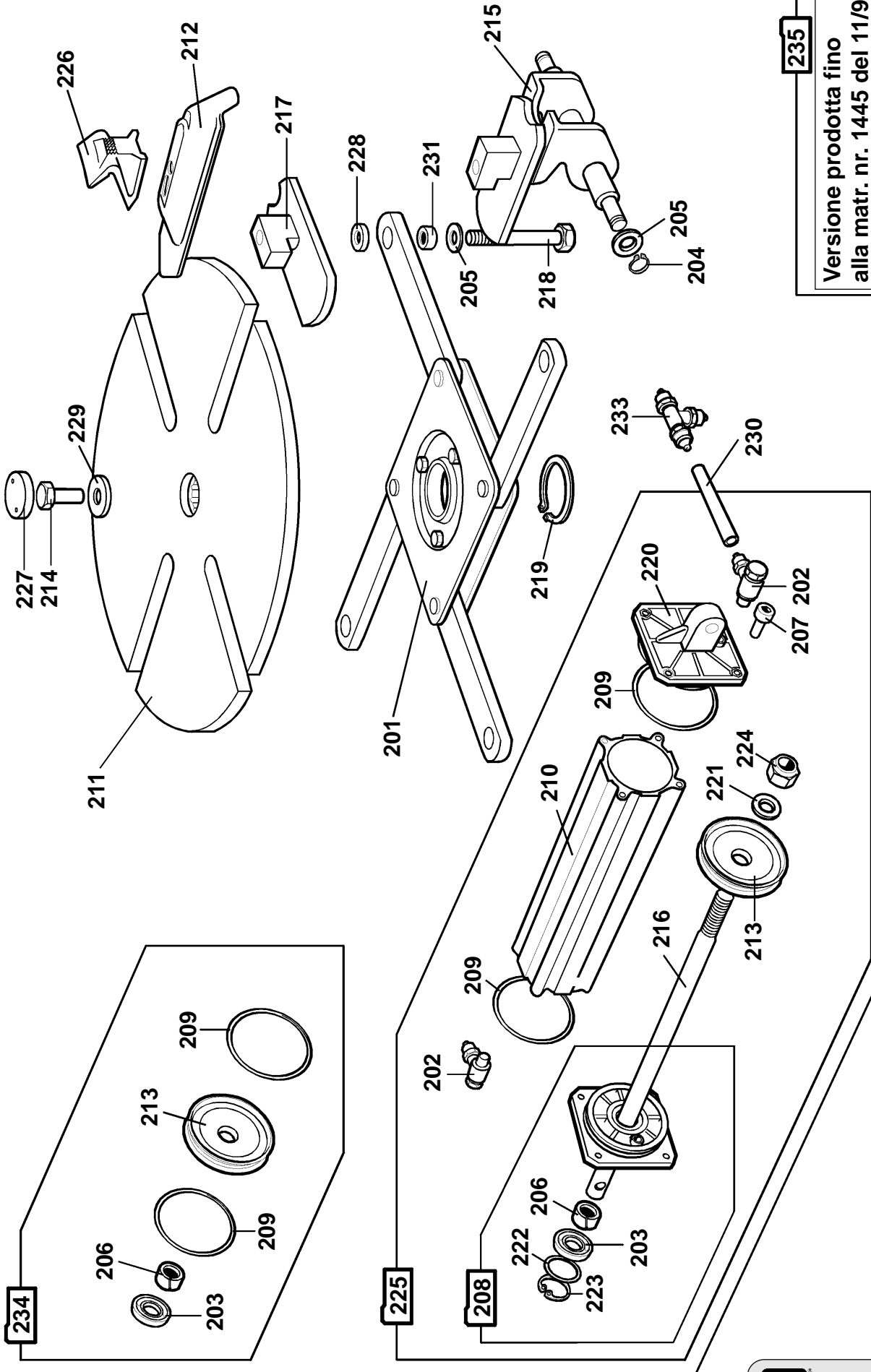


Versione prodotta fino alla matr. nr. 0441 del 06/01
 Version produced up to s/n 0441 of 06/01



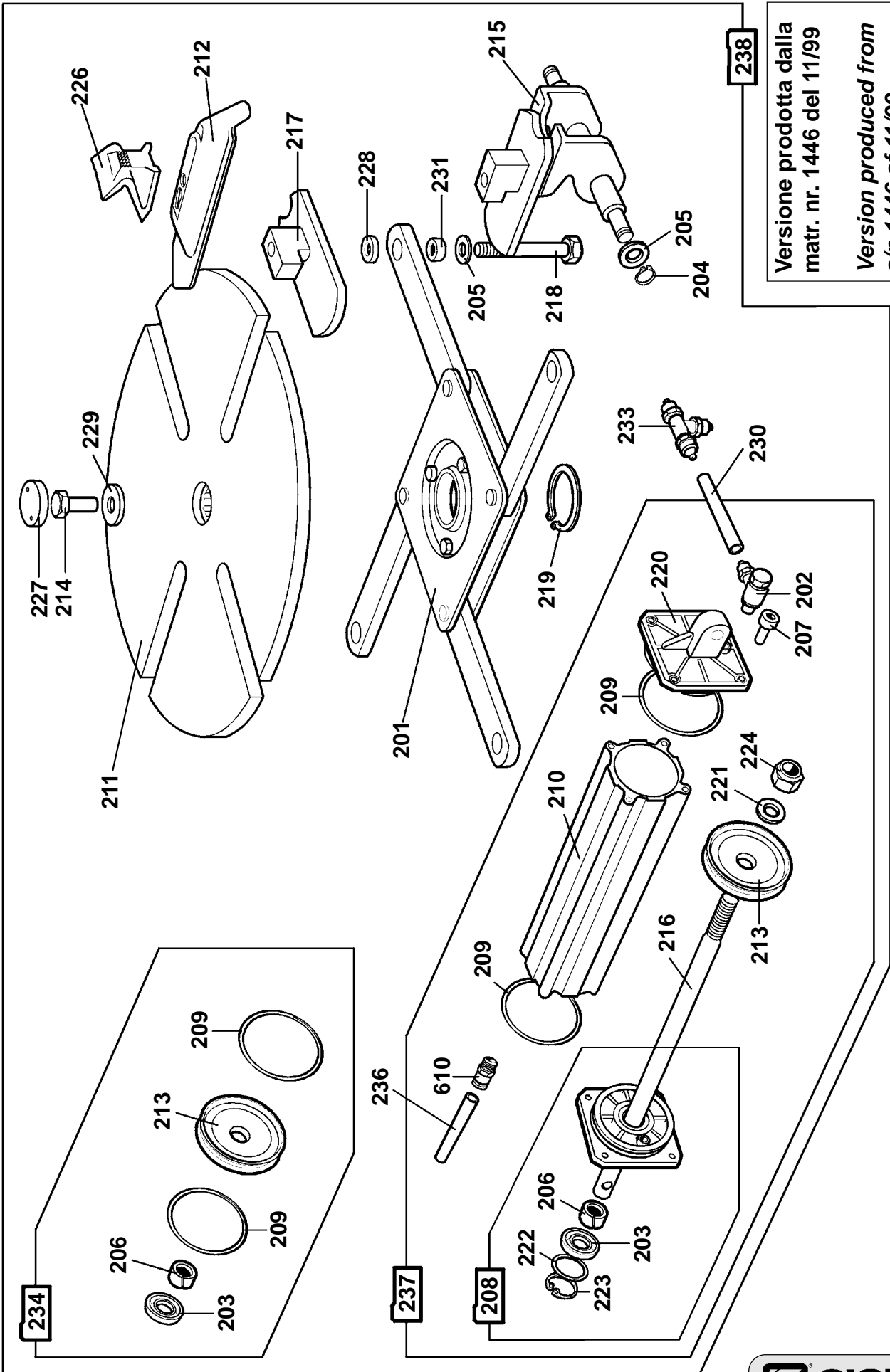
Versione prodotta dalla matr. nr. 0442 del 06/01
Version produced from s/n 0442 of 06/01





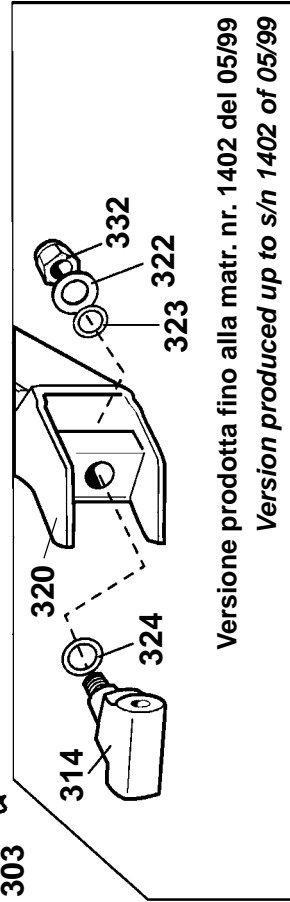
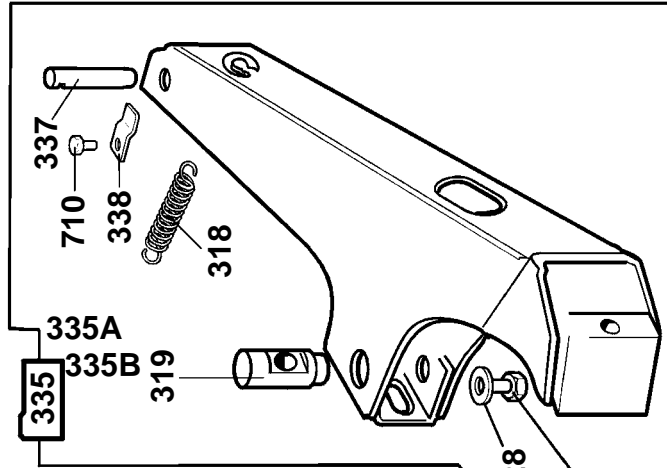
Versione prodotta fino
 alla matr. nr. 1445 del 11/99
 Version produced up to
 s/n 1445 of 11/99





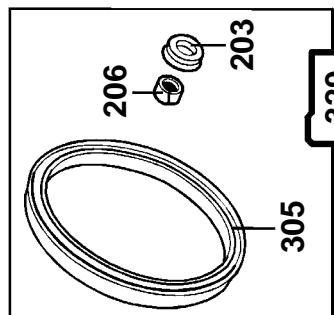
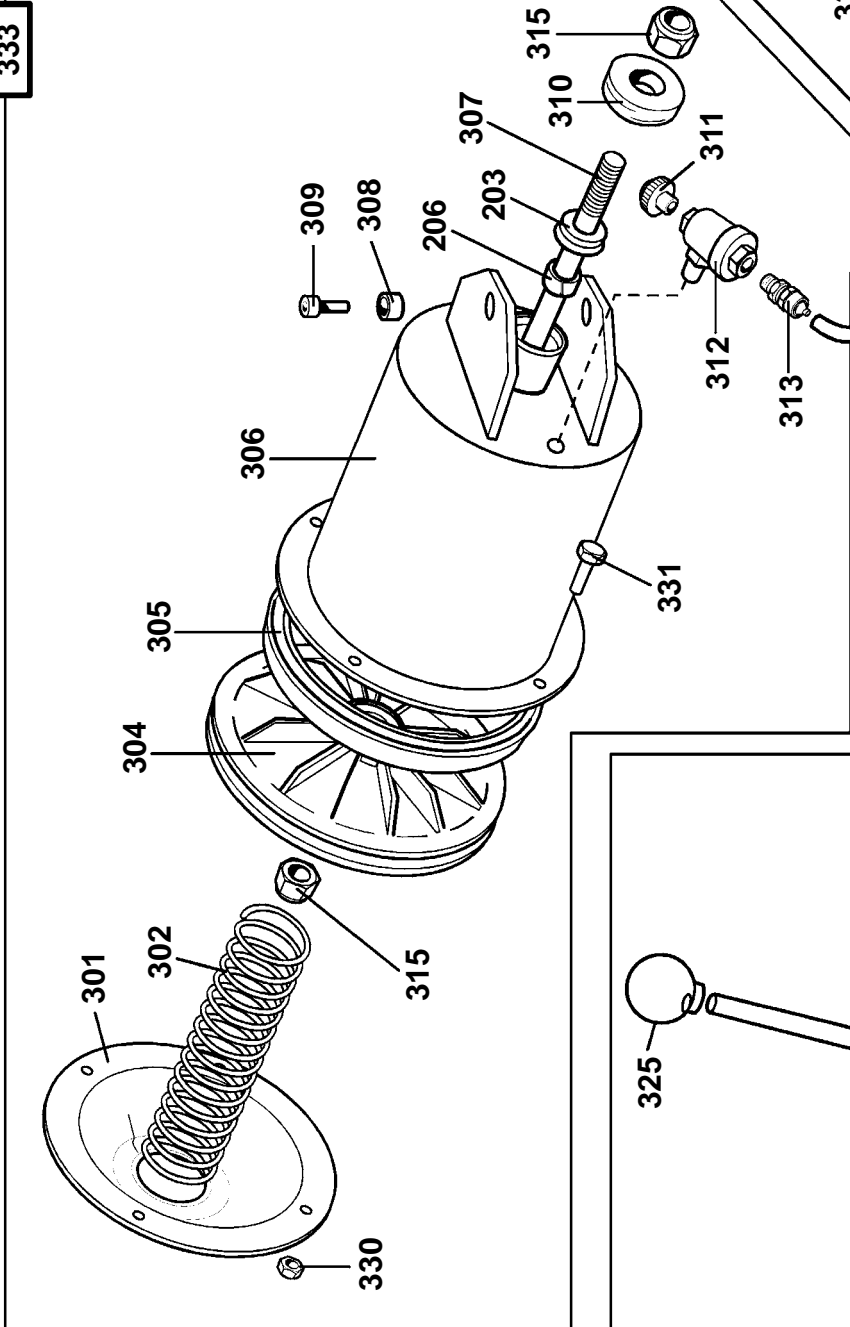
Versione prodotta dalla
matr. nr. 1446 del 11/99
Version produced from
s/n 1446 of 11/99

Versione prodotta fino al 04/00
Version produced up to 04/00

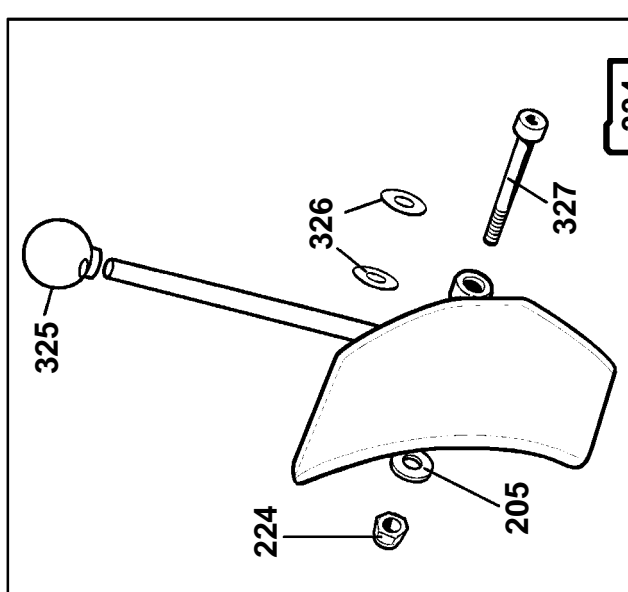


Versione prodotta fino alla matr. nr. 1402 del 05/99
Version produced up to s/n 1402 of 05/99

333

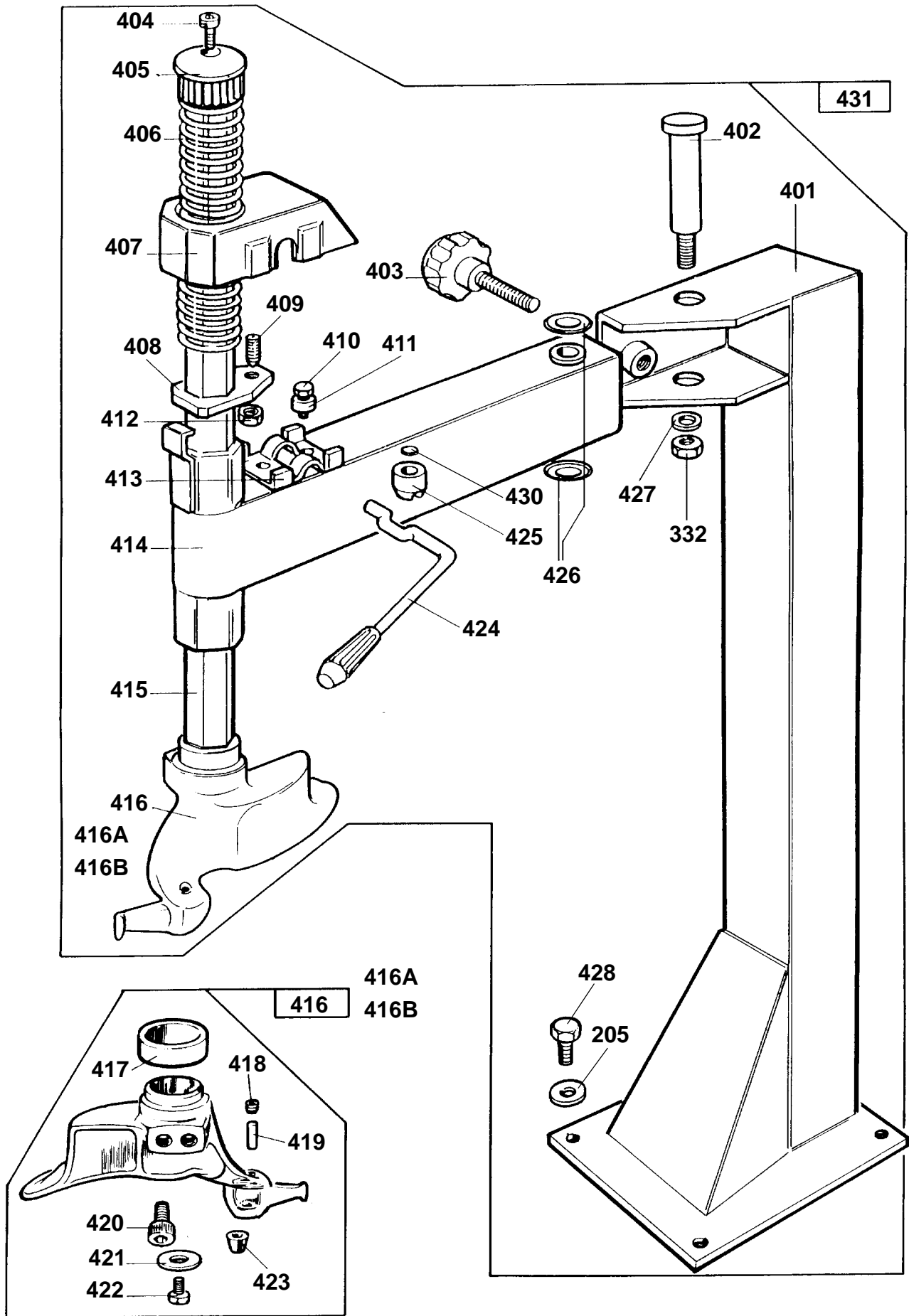


329



334

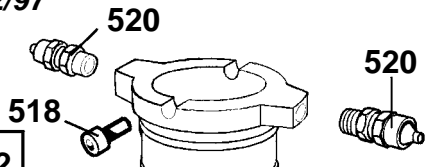
S 409



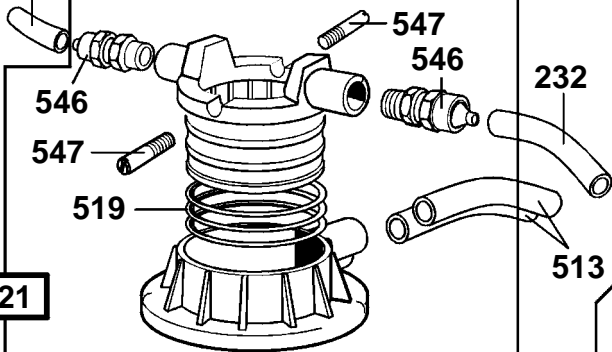
S 409

Versione prodotta fino alla matr. n. 888 - 02/97

Version produced up to s/n 888 - 02/97



232



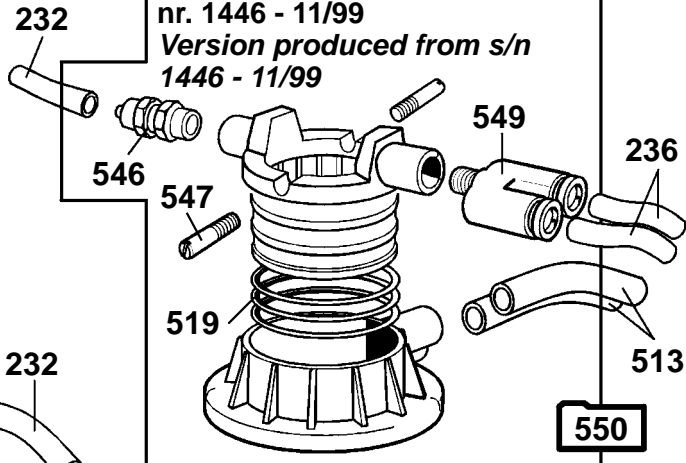
521

Versione prodotta dalla matr. n. 889 - 03/97 alla matr. 1445 - 11/99

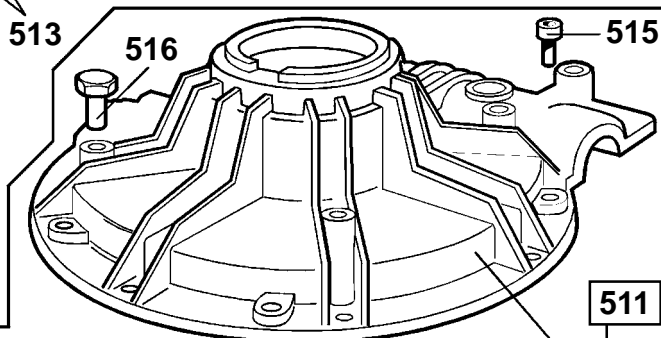
Version produced from s/n 889 - 03/97 up to s/n 1445 - 11/99

Versione prodotta dalla matr. nr. 1446 - 11/99

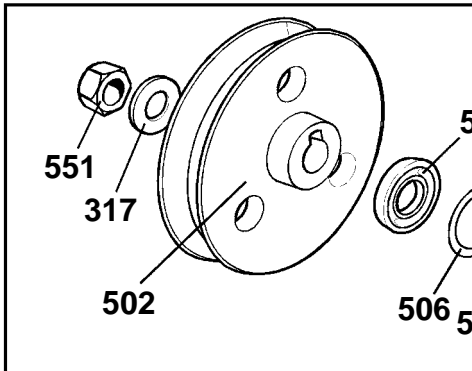
Version produced from s/n 1446 - 11/99



550



511



551

317

502

507

510

506

505

503

504

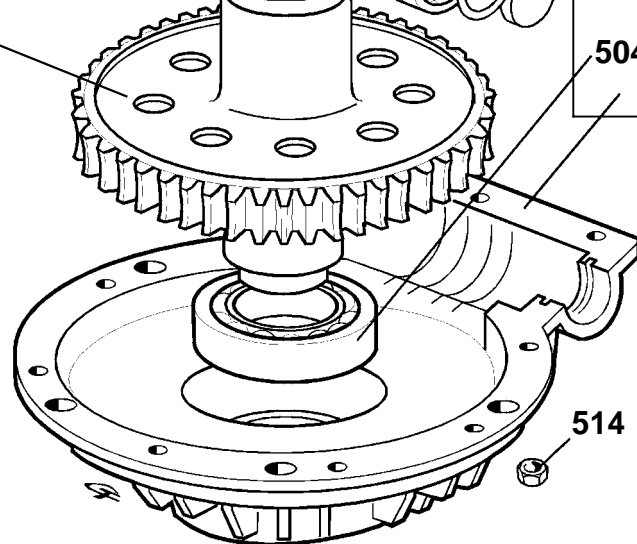
509

506

508

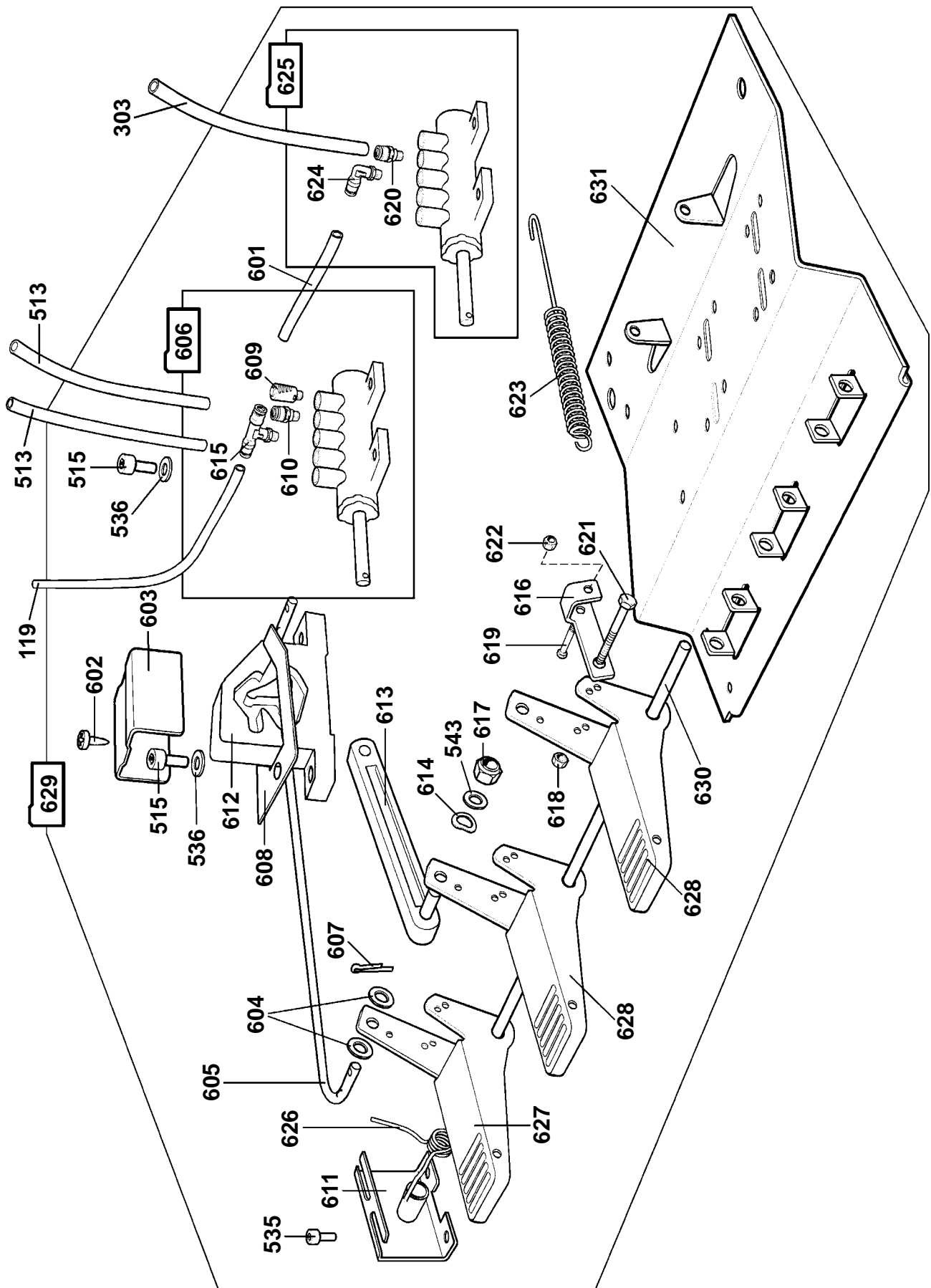
504

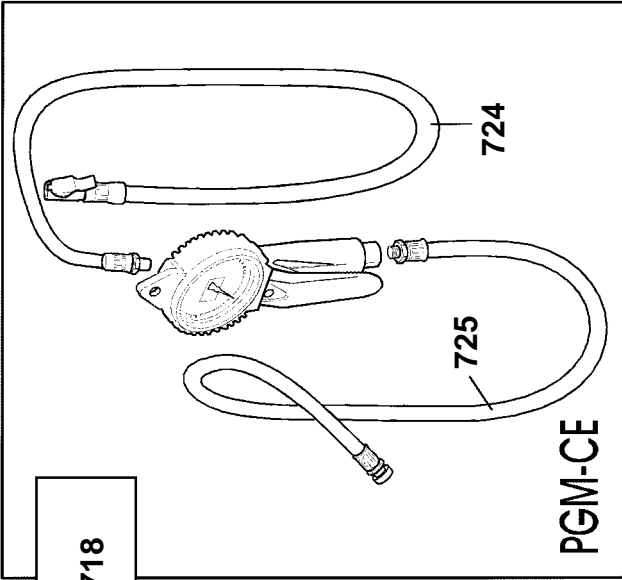
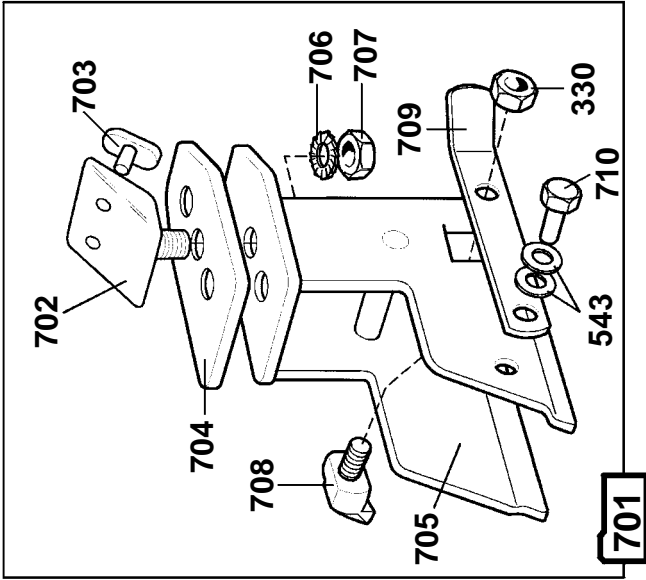
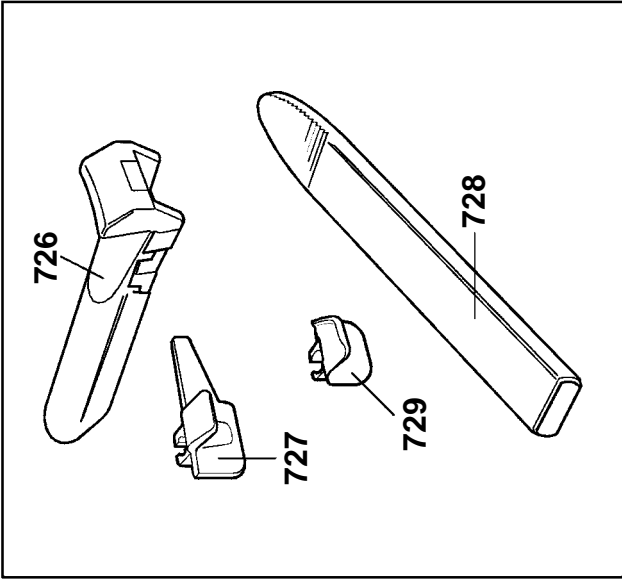
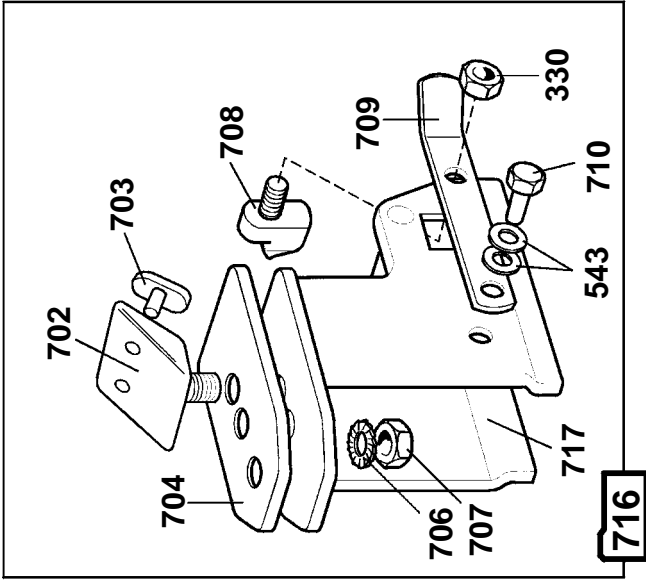
501



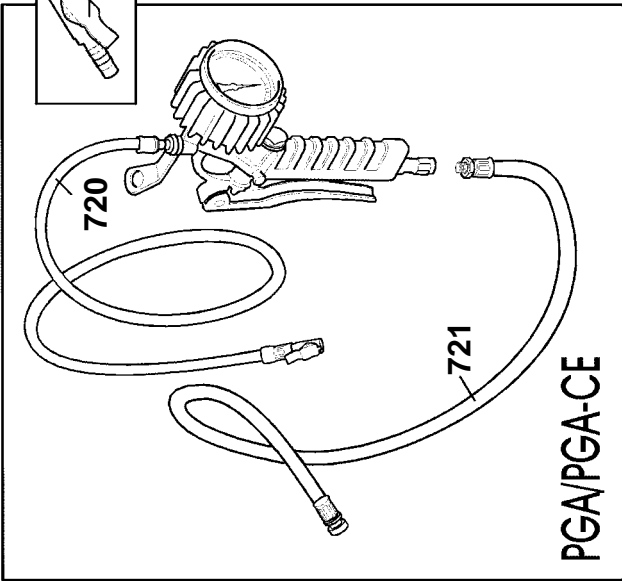
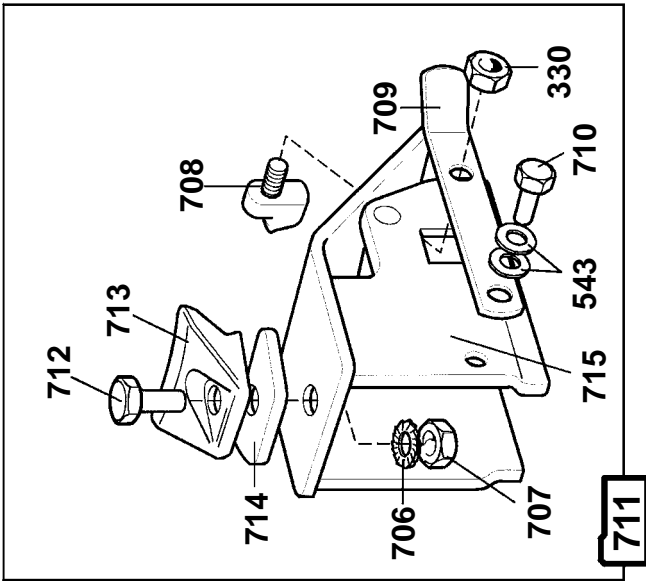
514

517





PGM-CE



PGA/PGA-CE

Rif.	Codice	Descrizione
1	3009011	Targhetta SICE lunga
2	3310757	Coperchio 45 x 35
3	3005690	Freccia "senso rotazione"
4	3094779	Fiancata sinistra
5	2113281	Carcassa
6	4300131	Dado alto M 5
7	4300092	Vite TCTC M 5 x 10
8	4294838	Pennello per grasso
9	3305805	Coperchio vaso per grasso
10	3305806	Vaso per grasso
11	2200091	Vaso portagrasso completo
12	4300226	Vite TSPEI M 8 x 20 10K
13	2200525	Appoggio ruote con viti fissaggio
14	3005244	Leva copertoni
15	3305148	Piede
16	3013280	Targhetta S 409
17	3006515	Targhetta per pedali
18	2113291	Protezione pedali
19	4300526	Vite autof. 5,5 x 19
20	4300120	Vite autof. 4,8 x 16
21A	3006834	Piastrina fermacavo
21B	3007430	Piastrina fermacavo 110V.
22A	4206664	Bloccapassacavo
22B	4206354	Bloccapassacavo 110V.
23A	2407396	Cavo alimentazione trifase
23B	2407443	Cavo alimentazione monofase
23C	2407446	Cavo alimentazione monofase 110V.
101	3013980	Supporto gruppo pneumatico
102	4300130	Dado alto M 4
103	2019621	Filtro/regolatore + lubrificatore completo
104	4211402	Innesto rapido maschio
105	4210940	Filtro regolatore di pressione
106	4214580	Raccordo a T M-M-F 1/4"
107	4210937	Manometro
108	9476932	Raccordo diritto 1/4" 8-6 rapido
109	3011339	Tazza filtro con anello OR
110	3011337	Anello OR per tazza
111	3011338	Tazza lubrificatore con anello OR
112	4210926	Lubrificatore
113	4300348	Vite TCEI M 4 x 60 1/2 Fil.
114	4205255	Raccordo a L 1/4" 8-6
115	4211383	Rubinetto rapido a sfera
116	4205816	Raccordo con dado fresato 1/4"
117	4210865	Valvola di sicurezza
118	2014053	Regolatore di pressione
119	3005167	Tubo entrata aria
120	3010470	Tubo entrata aria
121	4209047	Raccordo a L 1/4" 8-6 rapido
122	2201115	Valvola gonfiaggio rapido completo
123	2-00891	Vite TCEI M 5x10
124	4220002	Blocchetto di collegamento

Ref.	Code	Description
1	3009011	Long side label
2	3310757	Lid 45 x 35
3	3005690	"Sense of rotation" arrow
4	3094779	Left side plate
5	2113281	Body
6	4300131	Nut M 5
7	4300092	Screw M 5 x 10
8	4294838	Tyre paste applicator
9	3305805	Cover for tyre paste container
10	3305806	Tyre paste container
11	2200091	Tyre paste container with cover
12	4300226	Screw M 8 x 20
13	2200525	Wheel support with fixing screws
14	3005244	Tyre lever
15	3305148	Foot
16	3013280	Label S 409
17	3006515	Pedal data plate
18	2113291	Pedal protection
19	4300526	Screw 5,5 x 19
20	4300120	Screw 4,8 x 16
21A	3006834	Cable holder plate
21B	3007430	Cable holder plate 110V.
22A	4206664	Cable holder
22B	4206354	Cable holder 110V.
23A	2407396	3-Ph. lead-cable
23B	2407443	1-Ph. lead-cable
23C	2407446	1-Ph. lead-cable 110V.
101	3013980	Pneumatic assembly support
102	4300130	Nut M 4
103	2019621	Water separator/pressure reg. + lubricator
104	4211402	Coupling
105	4210940	Water separator and pressure regulator
106	4214580	T-Union 1/4"
107	4210937	Pressure gauge
108	9476932	Quick union 1/4" 8-6
109	3011339	Water separator with o-ring
110	3011337	O-ring for reservoir
111	3011338	Oil tank with o-ring
112	4210926	Lubricator
113	4300348	Screw M 4 x 60
114	4205255	"L" union 1/4" 8-6
115	4211383	Cock
116	4205816	Bayonet connection 1/4"
117	4210865	Safety valve
118	2014053	Pressure regulator
119	3005167	Air inlet hose
120	3010470	Air inlet hose
121	4209047	L-quick union 1/4" 8-6
122	2201115	Complete quick inflating valve
123	2-00891	Screw M 5x10
124	4220002	Connecting block

Rif.	Codice	Descrizione
125	4216117	Guarnizione OR 1,78x14
126	4220003	Filtro completo
127	2-03033	Vite TCEI M 4x70 1/2 fil.
128	4220004	Lubrificatore completo
129	3019623	Supporto gruppo pneumatico
130	4220005	Attacco filtro/lubrificatore
131	2-03034	Vite TCEI M 4x55 1/2 fil.
132	4220006	Tazza filtro
133	4220007	Tazza lubrificatore
134	4220008	Filtro
135	2-01267	Vite TE M 8x12
201	2408694	Flangia comando
202	2200073	Raccordo semplice 1/8" 8-6
203	4206114	Guarnizione a labbro con raschiatore
204	4300186	Seeger E ø 12
205	4300156	Rosetta ø 12
206	4206523	Guida per stelo WRI 20
207	4300071	Vite TCEI M 8 x 20
208	2200826	Flangia anteriore con guida
209	4209564	Anello OR ø 75
210	3010665	Camicia ø 75 estrusa
211	2409570	Piastra autocentrante
212	2201203	Serie di scorrevoli
213	4208231	Guarnizione pistone ø 75
214	4300052	Vite TE M 16 x 1,5 x 35
215	2409927	Scorrevole con perno
216	3009908	Stelo per cilindro ø 75
217	2409924	Scorrevole con guida
218	4300576	Vite TE M 12 x 85 10k 1/2 fil.
219	4300192	Seeger E. ø 65
220	3009563	Flangia posteriore cilindro ø 75
221	3010677	Rondella ø 12,5 x 30 x 3
222	3010912	Rondella acciaio ø 24 x 29,5 x 0,5
223	4300414	Seeger I. ø 30
224	4300142	Dado autobloccante M 12
225	2200444	Cilindro ø 75 con raccordi
226	3008225	Griffa bloccaggio
227	3308152	Cappuccio per piastra autocentrante
228	3093664	Distanziale per braccio
229	3094668	Rondella per piastra autocentrante
230	3009822	Tubo collegamento cilindri
231	3005557	Distanziale per biella
232	3009826	Tubo spirale cilindro
233	4295016	Raccordo a T 8-6
234	2200600	Serie guarnizioni cilindro ø 75
235	2200490	Piastra autocentrante completa
236	3014052	Tubo rilsan ø 8-6 L= 300 mm
237	2201552	Cilindro ø 75 completo
238	2201551	Piastra autocentrante completa
301	3094377	Coperchio cilindro stallonatore
302	3094378	Molla richiamo pistone

Ref.	Code	Description
125	4216117	O-Ring 1,78x14
126	4220003	Complete filter unit
127	2-03033	Screw M 4x70
128	4220004	Complete lubricator unit
129	3019623	Pneumatic assembly support
130	4220005	Filter and lubricator holder
131	2-03034	Screw M 4x55
132	4220006	Filter tank
133	4220007	Lubricator tank
134	4220008	Filter
135	2-01267	Screw M 8x12
201	2408694	Control plate
202	2200073	Union 1/8" 8-6
203	4206114	Lipped gasket
204	4300186	Seeger ring ø 12
205	4300156	Washer ø 12
206	4206523	WRI-20 guide for piston rod
207	4300071	Screw M 8 x 20
208	2200826	Front flange ø 75 with guide
209	4209564	O-ring ø 75
210	3010665	Casing cylinder ø 75
211	2409570	Turntable
212	2201203	Set of four slides
213	4208231	Piston gasket ø 75
214	4300052	Screw M 16 x 1,5 x 35
215	2409927	Slide with pin
216	3009908	Shaft for cylinder ø 75
217	2409924	Slide with guide
218	4300576	Screw M 12 x 85 10k
219	4300192	Seeger ring ø 65
220	3009563	Rear flange for cylinder ø 75
221	3010677	Washer ø 12,5 x 30 x 3
222	3010912	Washer ø 24 x 29,8 x 0,5
223	4300414	Seeger ring ø 30
224	4300142	Nut M 12
225	2200444	Cylinder ø 75 with unions
226	3008225	Clamping jaw
227	3308152	Turntable cap
228	3093664	Arm spacer
229	3094668	Turntable washer
230	3009822	Cylinder connecting hose
231	3005557	Bush
232	3009826	Cylinder front and rear hose
233	4295016	T-union 8-6
234	2200600	Set of gasket for cylinder ø 75
235	2200490	Complete turntable
236	3014052	Pneumatic hose ø 8-6 L= 300 mm
237	2201552	Complete cylinder ø 75
238	2201551	Complete turntable
301	3094377	Bead breaker cylinder cover
302	3094378	Piston return spring

Rif.	Codice	Descrizione
303	3007941	Tube rilsan \varnothing 6-4 L= 500 mm
304	3011059	Pistone \varnothing 186
305	4205257	Guarnizione a labbro \varnothing 186
306	2410965	Cilindro stallonatore
307	3010963	Asta cilindro stallonatore
308	3005174	Boccola fulcro cilindro stallonatore
309	4300080	Vite TCEI M 12 x 30
310	3310960	Ammortizzatore
311	4212845	Silenziatore 1/4"
312	3005320	Valvola scarico rapido 1/4"
313	4205260	Raccordo diritto 1/8" 6-4
314	3010356	Mozzo snodo paletta
315	4300148	Dado autobl. M 18 x 1,5
316	4300181	Copiglia \varnothing 3 x 25
317	4300157	Rosetta \varnothing 14
318	3008952	Molla stallonatore
319	3010961	Perno orientabile
320	2113277	Braccio stallonatore snodo a croce
321	3005171	Perno fulcro stallonatore
322	4208789	Anello elastico \varnothing 34 x 16 x 1,75
323	3010435	Rondella rasamento \varnothing 16 x 35 x 0,5
324	3010434	Rondella rasamento \varnothing 30,5 x 42 x 0,5
325	3305242	Impugnatura a sfera
326	3007326	Rondella rasamento \varnothing 35 x 13 x 0,3
327	3094971	Vite speciale M 12
328	4300165	Rosetta \varnothing 8 x 24 x 2
329	2200603	Serie guarnizioni per cilindro stallonatore
330	4300133	Dado alto M 8
331	4300019	Vite TE M 8 x 16
332	4300143	Dado autobl. M 16
333	2200633	Cilindro stallonatore completo
334	2200140	Paletta completa
335A	2201165	Braccio stallonatore completo (fino al 03/00)
335B	2201419	Braccio stallonatore completo (dal 04/00)
337	3017972	Perno fulcro stallonatore
338	3017971	Piastrina antirotazione
401	2413286	Palo verticale
402	3010758	Perno braccio a bandiera
403	3005353	Manopola lobata con vite
404	4300073	Vite TCEI M 8 x 30
405	3305161	Pomolo
406	3005564	Molla per braccio verticale
407	3310506	Carter protezione bloccaggio
408	3010501	Piatto blocca esagono
409	4300399	Vite STEI M 12 x 30 P. Cil.
410	4300020	Vite TE M 8 x 20
411	3010908	Distanziale piastrina eccentrico
412	4300409	Dado basso M 12
413	3010505	Piastrina per eccentrico a leva
414	2410495	Braccio a bandiera
415	3011971	Asta esagonale

Ref.	Code	Description
303	3007941	Pneumatic hose \varnothing 6-4 L= 500 mm
304	3011059	Piston \varnothing 186
305	4205257	Lipped gasket \varnothing 186
306	2410965	Bead breaker cylinder
307	3010963	Bead breaker rod
308	3005174	Bush
309	4300080	Screw M 12 x 30
310	3310960	Shock absorber
311	4212845	Silencer 1/4"
312	3005320	Valve 1/4"
313	4205260	Union 1/8" 6-4
314	3010356	Hub for bead breaker joint
315	4300148	Nut M 18 x 1,5
316	4300181	Cotter pin 3 x 25
317	4300157	Washer \varnothing 14
318	3008952	Bead breaker spring
319	3010961	Rotating pin
320	2113277	Bead breaker arm
321	3005171	Bead breaker arm pin
322	4208789	Spring \varnothing 34 x 16 x 1,75
323	3010435	Washer \varnothing 16 x 35 x 0,5
324	3010434	Washer \varnothing 30,5 x 42 x 0,5
325	3305242	Bead breaker handle knob
326	3007326	Washer \varnothing 35 x 13 x 0,3
327	3094971	Screw M 12
328	4300165	Washer \varnothing 8 x 24 x 2
329	2200603	Set of gaskets for bead breaker cylinder
330	4300133	Nut M 8
331	4300019	Screw M 8 x 16
332	4300143	Nut M 16
333	2200633	Complete bead breaker cylinder
334	2200140	Complete shovel
335A	2201165	Complete bead breaker arm (up to 03/00)
335B	2201419	Complete bead breaker arm (from 04/00)
337	3017972	Bead breaker arm pin
338	3017971	Plate
401	2413286	Vertical post
402	3010758	Arm pin
403	3005353	Handle with screw
404	4300073	Screw M 8 x 30
405	3305161	Knob
406	3005564	Vertical arm spring
407	3310506	Cover for locking system
408	3010501	Locking plate for hexagonal arm
409	4300399	Screw M 12 x 30
410	4300020	Screw M 8 x 20
411	3010908	Spacer
412	4300409	Flat nut M 12
413	3010505	Plate for cam lever
414	2410495	Arm
415	3011971	Hexagonal arm

Rif.	Codice	Descrizione
416A	2200191	Torretta completa (fino alla matr.n.1420-06/99)
416B	2201432	Torretta completa (dalla matr.n.1421-07/99)
417	3309545	Ammortizzatore torretta
418	4300280	Vite STEI M 6 x 6
419	4210027	Rullino ø 5 x 21,8
420	4300076	Vite TCEI M 10 x 20 12K
421	3007143	Rondella ø 10,25 x 36 x 4
422	4300028	Vite TE M 10 x 25
423	3093674	Rullino conico per unghia
424	2310947	Leva con manopola
425	3310503	Nottolino di bloccaggio
426	3010759	Rondella rasamento sagomata
427	3010760	Rondella ø 40 x 16,5 x 5
428	4300047	Vite TE M 12 x 60 1/2 Fil.
429	4300031	Vite TE M 10 x 40 1/2 Fil.
430	3010504	Piastrina per nottolino
431	2013288	Palo con braccio a bandiera
501	2407827	Ruota elicoidale con perno
502	3005201	Puleggia riduttore
503	3006014	Vite senza fine
504	4100004	Cuscinetto a sfere 6010
505	4100005	Cuscinetto a rulli conici 30204
506	4206091	Anello OR 4137
507	4206095	Anello di tenuta 2035/10
508	4210479	Cappellotto ø 35 x 8
509	4210480	Spina cilindrica ø 8 x 20
510	4300194	Linguetta a disco 6 x 9
511	2200485	Kit con scatole riduttore completo
512	4300155	Rosetta ø 10
513	3009824	Tubo autocentrante
514	4300132	Dado alto M 6
515	4300066	Vite TCEI M 6 x 18
516	4300035	Vite TE M 10 x 50 1/2 Fil.
517	2017423	Riduttore completo
518	4300064	Vite TCEI M 6 x 8
519	4207833	Anello OR 60 x 2,62
520	4209823	Raccordo diritto 1/8" 8-6
521	2201061	Raccordo girevole completo
522A	4207748	Motore 220/240/380/415V. 3Ph.50/60Hz.
522B	4206591	Motore 110V. 1Ph. 50Hz.
522C	2201212	Motore 220/240V. 1Ph. 50Hz.
522E	4206595	Motore 110V. 1Ph. 60Hz.
522F	2201213	Motore 220V. 1Ph. 60Hz.
522G	4206742	Motore 240V. 1Ph. 60Hz.
523	3005316	Puleggia conduttrice
524A	3013285	Supporto motore (fino al 08/00)
524B	3016335	Supporto motore (dal 09/00)
525	4300099	Vite STEI M 8 x 14 P. Cil.
526	3306128	Puntale per tendicinghia
527	4300021	Vite TE M 8 x 25
528	3011201	Supporto invertitore

Ref.	Code	Description
416A	2200191	Compl. mounting head (up to s/n 1420-06/99)
416B	2201432	Compl. mounting head (from s/n 1421-07/99)
417	3309545	Mounting head shock absorber
418	4300280	Screw M 6 x 6
419	4210027	Pin 5 x 21,8
420	4300076	Screw M 10 x 20
421	3007143	Washer 10,25 x 36 x 4
422	4300028	Screw M 10 x 25
423	3093674	Claw roller
424	2310947	Lever with handle
425	3310503	Locking pawl
426	3010759	Special washer
427	3010760	Washer ø 40 x 16,5 x 5
428	4300047	Screw M 12 x 60
429	4300031	Screw M 10 x 40
430	3010504	Plate for pawl
431	2013288	Vertical post with arms complete
501	2407827	Gear wheel with support
502	3005201	Pulley at gear box side
503	3006014	Worm screw
504	4100004	Roller bearing 6010
505	4100005	Roller bearing 30204
506	4206091	O-ring 4137
507	4206095	O-ring 2035/10
508	4210479	Cap ø 35 x 8
509	4210480	Pin ø 8 x 20
510	4300194	Woodruff key 6 x 9
511	2200485	Lower and upper gear box
512	4300155	Washer ø 10
513	3009824	Turntable control hose
514	4300132	Nut M 6
515	4300066	Screw M 6 x 18
516	4300035	Screw M 10 x 50
517	2017423	Complete gearbox
518	4300064	Screw M 6 x 8
519	4207833	O-ring 65 x 60 x 2,62
520	4209823	Union 1/8" 8-6
521	2201061	Rotating union complete
522A	4207748	3-Ph. motor 220/240/380/415V. 50/60Hz.
522B	4206591	1-Phase motor 110V. 50Hz.
522C	2201212	1-Phase motor 220/240V. 50Hz.
522E	4206595	1-Phase motor 110V. 60Hz.
522F	2201213	1-Phase motor 220V. 60Hz.
522G	4206742	1-Phase motor 240V. 60Hz.
523	3005316	Motor pulley
524A	3013285	Motor support (up to 08/00)
524B	3016335	Motor support (from 09/00)
525	4300099	Screw M 8 x 14
526	3306128	Belt stretcher push rod
527	4300021	Screw M 8 x 25
528	3011201	Reverse support

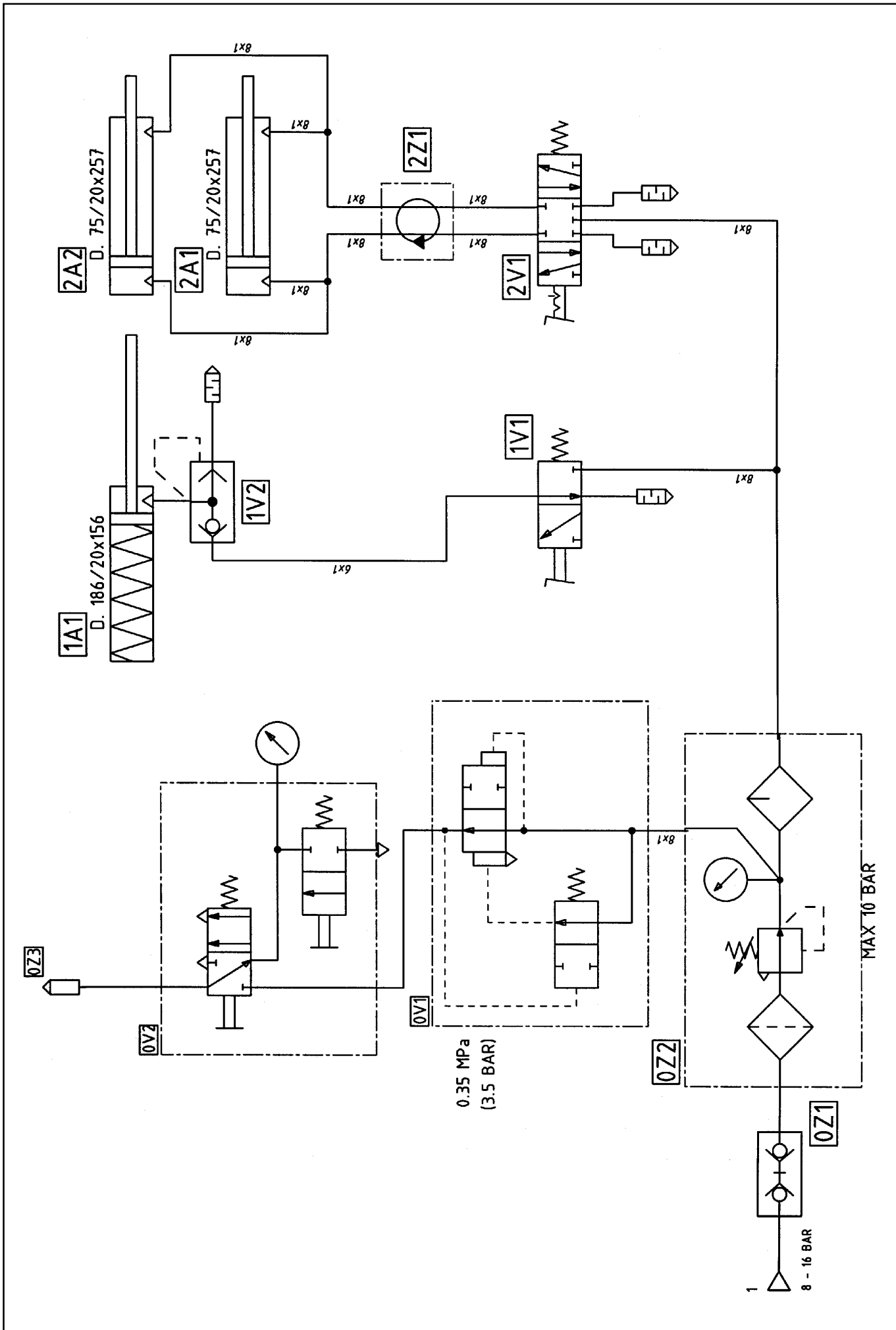
Rif.	Codice	Descrizione
529	3311195	Protezione rigida
530	3311196	Guarnizione per invertitore
531	3394587	Leva per invertitore
532	4300089	Vite TCTC M 4 x 10
533	4300169	Rosetta dentellata ø 4
534	4300026	Vite TE M 10 x 16
535	4300065	Vite TCEI M 6 x 12
536	4300153	Rosetta ø 6
537	4300085	Vite TCTC M 3 x 10
538	4300115	Vite autof. 3,58 x 12,7
539A	4211615	Cinghia trapezoidale A 24 (per trifase)
539B	4213294	Cinghia trapezoidale A 27 (per monofase)
540A	2307427	Invertitore con cavi e supporto (3Ph.)
540B	2307455	Invertitore con cavi e supporto (1Ph.)
540C	2307456	Invertitore con cavi e supp. (1Ph.110V.)
541	4205258	Invertitore
542	4207394	Connettore a tenuta stagna
543	4300154	Rosetta ø 8
544A	2407436	Cavo collegamento motore (3Ph.)
544B	2407445	Cavo collegamento motore (1 Ph.)
544C	2407448	Cavo collegamento motore (1 Ph. 110V.)
545	4300128	Dado medio M 10
546	4205322	Raccordo diritto 1/8" 8-6
548	3010107	Vite traino raccordo
549	4207294	Raccordo a Y 1/8" 8-6
550	2017295	Raccordo girevole completo
551	4300266	Dado basso M 14
552	2-71967	Vite STEI M 10x70
601	3009659	Tube rilsan 8-6 L 85
602	4300215	Vite autof. 2,9 x 6,4
603	3009605	Cavallotto guida biella
604	4300164	Rosetta ø 6 x 18
605	3094451	Biella comando invertitore
606	2309657	Valvola autocentrante completa
607	4300179	Copiglia ø 2 x 20
608	3006149	Balestra a forcella
609	4293991	Silenziatore 1/8"
610	4209029	Raccordo diritto 1/8" 8-6 rapido
611	2409607	Supporto pedale invertitore
612	3306148	Camma doppia
613	2406150	Biella per camma
614	4300167	Rosetta ondulata ø 8
615	4209658	Raccordo a T 1/8" 8-6 rapido
616	3009407	Biella
617	4300140	Dado autobloccante M 8
618	4300139	Dado autobloccante M 6
619	4300002	Vite TE M 4 x 25 1/2 Fil.
620	4209655	Raccordo diritto 1/8" 6-4 rapido
621	4300015	Vite TE M 6 x 60 1/2 Fil.
622	4300138	Dado autobloccante M 4
623	3009412	Molla ritorno pedali

Ref.	Code	Description
529	3311195	Rigid protection
530	3311196	Reverse gasket
531	3394587	Reverse lever
532	4300089	Screw M 4 x 10
533	4300169	Tooth washer ø 4
534	4300026	Screw M 10 x 16
535	4300065	Screw M 6 x 12
536	4300153	Washer ø 6
537	4300085	Screw M 3 x 10
538	4300115	Screw 3,58 x 12,7
539A	4211615	Belt A 24 (for 3-phase version)
539B	4213294	Belt A 27 (for 1-phase version)
540A	2307427	3-Phase complete reverse
540B	2307455	1-Phase complete reverse
540C	2307456	1-Phase 110V. complete reverse
541	4205258	Reverse
542	4207394	Tightness cable holder
543	4300154	Washer ø 8
544A	2407436	3-Phase motor connecting cable
544B	2407445	1-Phase motor connecting cable
544C	2407448	1-Phase motor connecting cable 110V.
545	4300128	Nut M 10
546	4205322	Union 1/8" 8-6
548	3010107	Special screw
549	4207294	Y-union 1/8" 8-6
550	2017295	Complete rotating union
551	4300266	Nut M 14
552	2-71967	Screw M 10x70
601	3009659	Valve control hose
602	4300215	Screw 2,9 x 6,4
603	3009605	Connecting rod guide bracket
604	4300164	Washer ø 6 x 18
605	3094451	Reverse connecting rod
606	2309657	Complete self-centering chuck valve
607	4300179	Split pin ø 2 x 20
608	3006149	Fork leaf spring
609	4293991	Silencer 1/8"
610	4209029	Quick union 1/8" 8-6
611	2409607	Support for reverse pedal
612	3306148	Trip cam
613	2406150	Cam connecting rod
614	4300167	Washer ø 8
615	4209658	T-quick union 1/8" 8-6
616	3009407	Connecting rod
617	4300140	Nut M 8
618	4300139	Nut M 6
619	4300002	Screw M 4 x 25
620	4209655	Quick union 1/8" 6-4
621	4300015	Screw M 6 x 60
622	4300138	Nut M 4
623	3009412	Spring for pedals return

SCHEMA PNEUMATICO

PNEUMATIC DIAGRAM

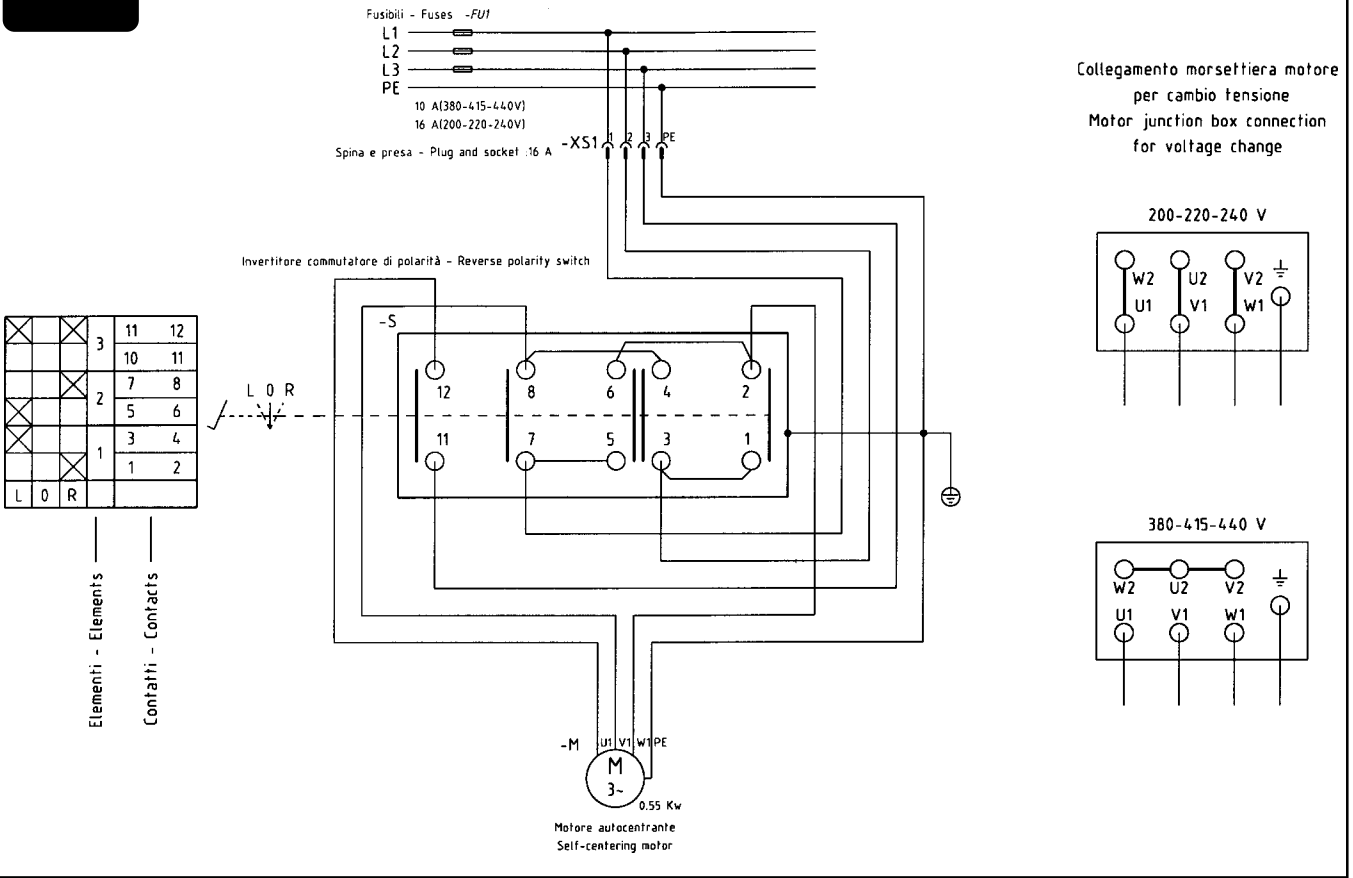
Valvola gonfiaggio rapido	0V1	Quick inflating valve
Valvola scarico rapido	1V2	Quick release valve
Cilindro autocentrante	2A1	Self-centering chuck cylinder
Cilindro autocentrante	2A2	Self-centering chuck cylinder
Cilindro stallonatore	1A1	Bead breaker cylinder
Raccordo girevole	2Z1	Rotating union
Valvola autocentrante	2V1	Self-centering chuck valve
Regolatore di pressione con filtro + lubrificatore	0Z2	Water separator and pressure regulator + lubricator
Innesto rapido maschio	0Z1	Quick union
Pistoletta di gonfiaggio	0V2	Inflating gun-&-gauge
Valvola stallonatore	1V1	Bead breaker valve
Testina di gonfiaggio	0Z3	Inflating head



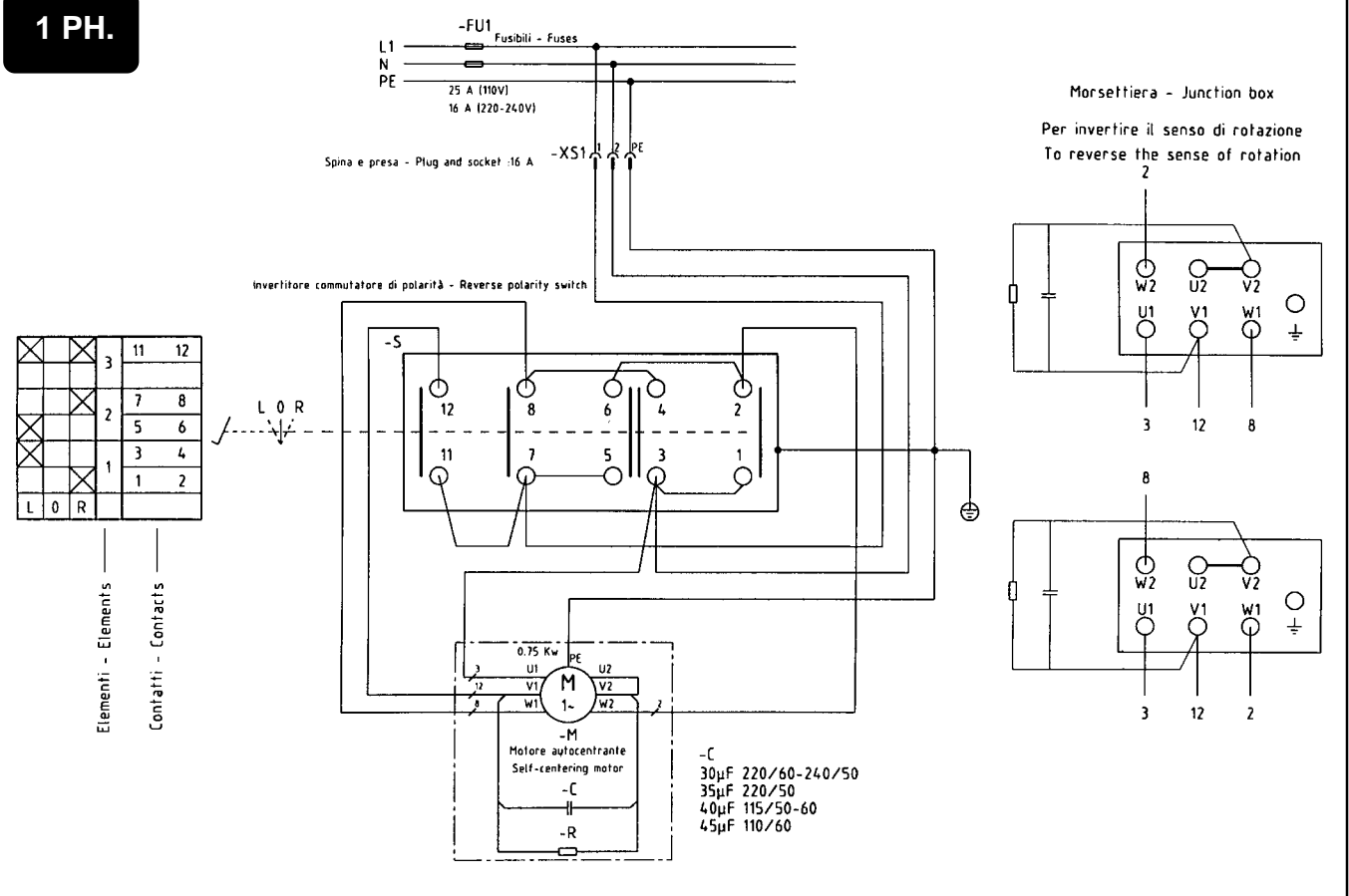
SCHEMA ELETTRICO

WIRE DIAGRAM

3 PH.



1 PH.





SICE
AUTOMOTIVE EQUIPMENT

SOCIETA' ITALIANA COSTRUZIONI ELETTROMECCANICHE S.I.C.E. -S.p.A.
Via Modena, 34 - 42015 CORREGGIO (RE) - ITALY

Tel. (0522) 693640
Fax (0522) 642882
E-mail: sice@sice.it

Export dept.: Tel. (059) 348611
Fax (059) 359358

Internet: <http://www.sice.it>

E-mail: sice@pianeta.it