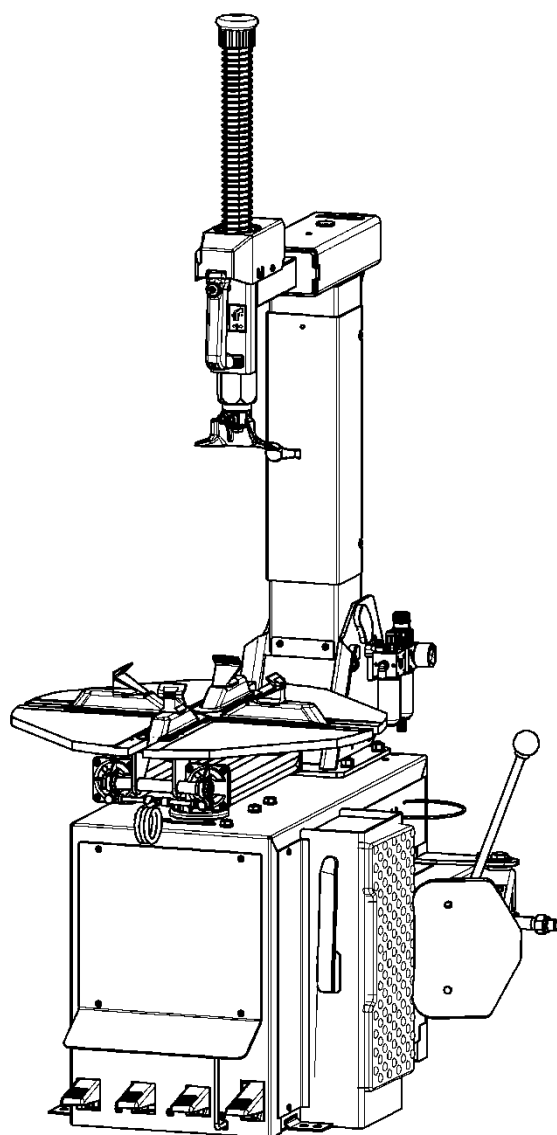


S 40 A

Pezzi di ricambio / Spare parts list



Code: 4-113861A

Production date: 11/2014



I

Sul presente documento sono stati evidenziati con colore grigio i ricambi consigliati e indicati in grassetto i codici che sono variati.

EN

In this document, the recommended spare parts have been highlighted in gray, while in bold you find those codes which are different.

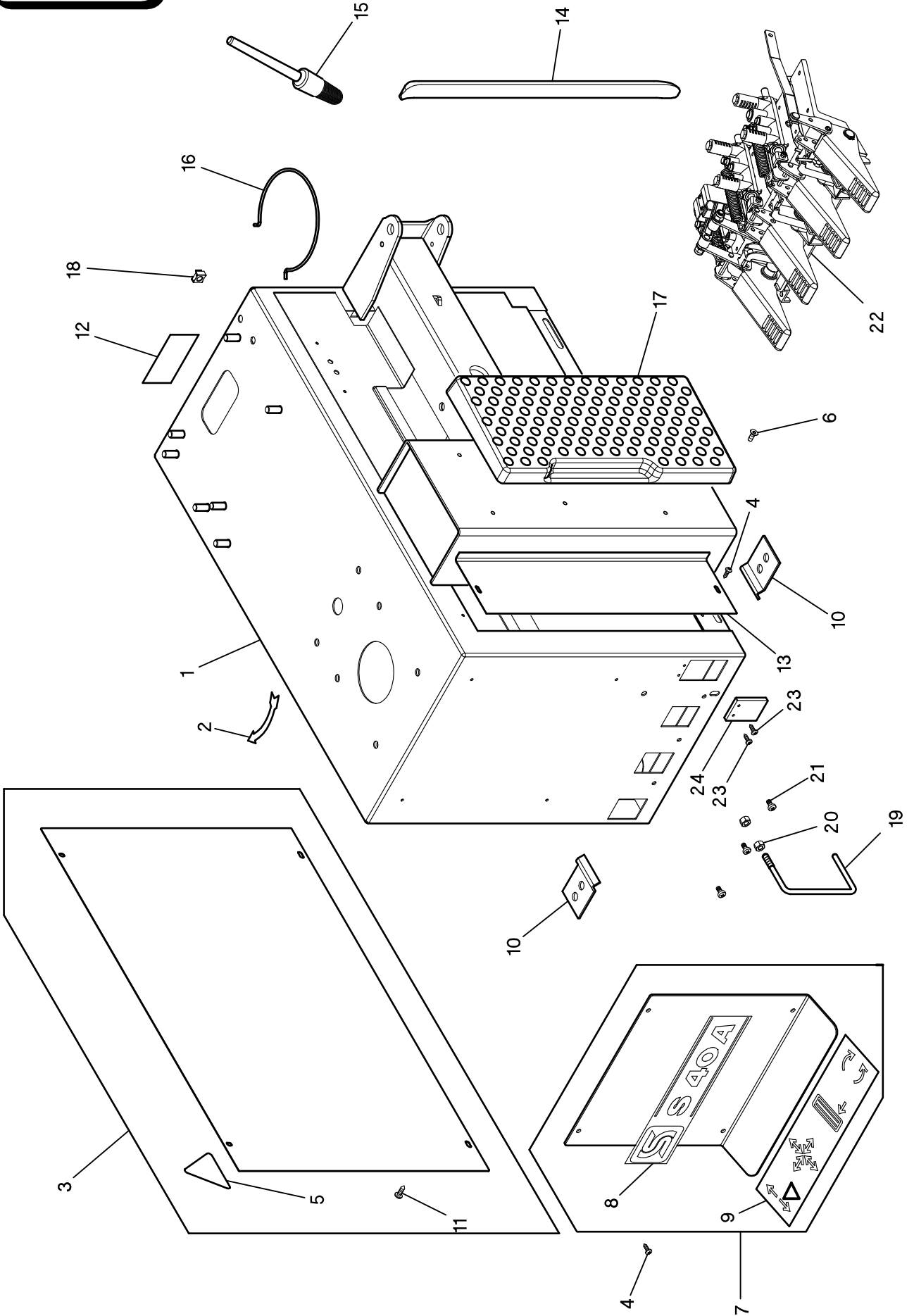
DE

Im vorliegenden Dokument wurden die empfohlenen Ersatzteile in grauer Farbe hervorgehoben; die Teilenummern in Fettdruck haben sich beziehend auf die vorherige.

FR

Dans ce document, les pièces de rechange préconisées sont soulignées en gris, tandis que les références différentes par rapport à la version précédente sont en gras.

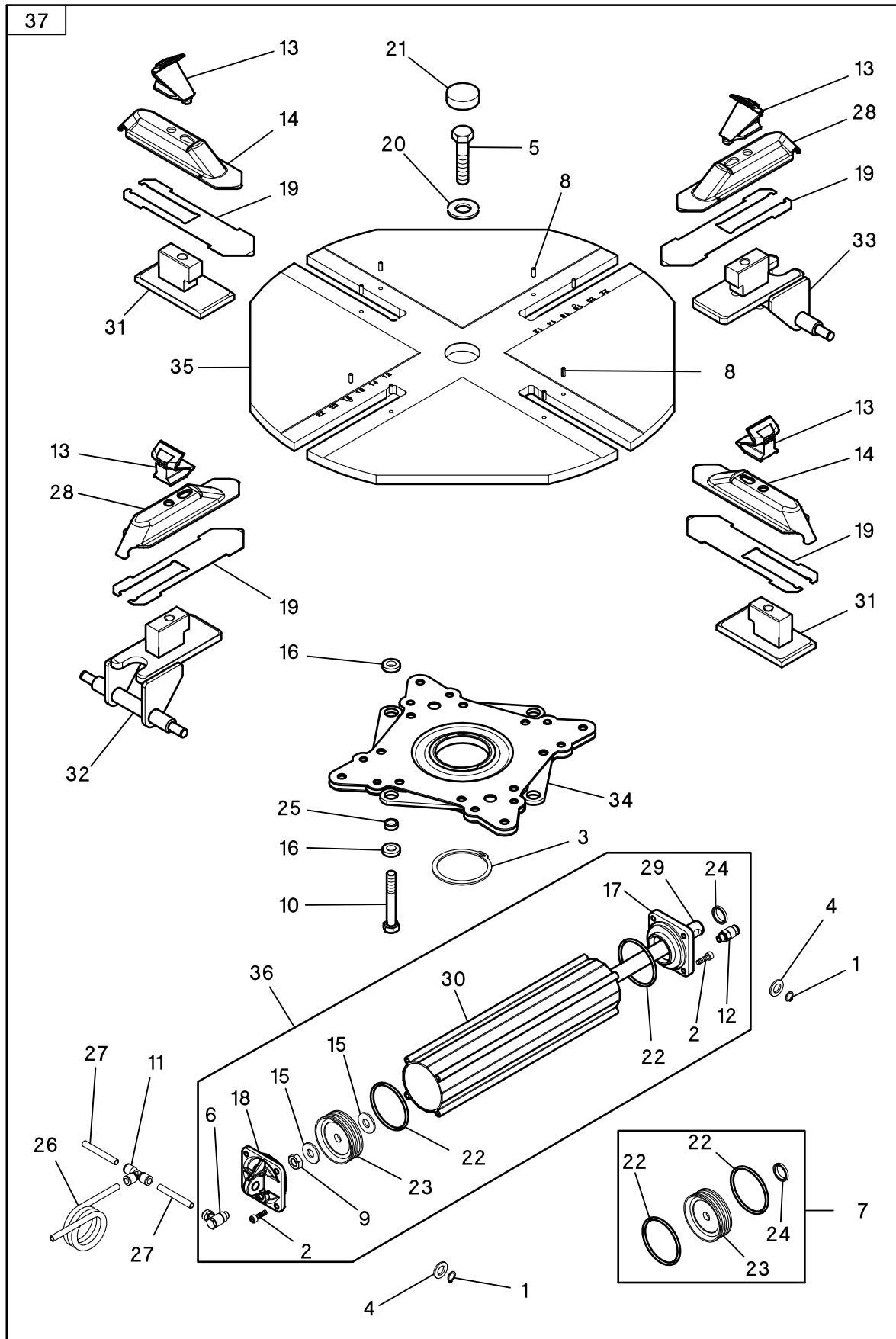
S 40 A



Rif. Ref.	Codice Code	Descrizione	Description
1	4-113676	CARASSA	<i>BODY</i>
2	3020842	TARGA SENSO ROTAZIONE BIANCA	<i>SENSE OF ROTATION ARROW</i>
3	5-104650	FIANCATA CON TARGHE	<i>LEFT SIDE PANEL</i>
4	2-02411	VITE AUTOFILETTANTE D.4,8X16	<i>SELF-TAPPING SCREW D.4,8X16</i>
5	3014056	TARGA PERICOLO TENSIONE	<i>WARNING TENSION LABEL</i>
6	2-80134	VITE TSPEI M 6X16	<i>SOCKET COUNTERSUNK SCREW M6X16</i>
7	5-104651	PROTEZIONE PEDALI	<i>PEDAL COVER</i>
8	4-113709	TARGA S40 A	<i>S40 A LABEL</i>
9A	3020445	TARGA PEDALI	<i>PEDAL LABEL</i>
9B	3020446	TARGA PEDALI 2 VELOCITA'	<i>2 SPEED PEDAL LABEL</i>
10	3015620	PIEDE FISSAGGIO MACCHINA	<i>FIXING PLATE</i>
11	2-03684	VITE AUTOF.TEB ISO6950 D.4,8X13	<i>SELF-TAPPING SCREW D.4,8X13</i>
12	3014102	TARGA COLLEGAMENTO GONFIATORE	<i>LABEL</i>
13	4-113863	FIANCATA DESTRA	<i>RIGHT PANEL</i>
14	3009516	LEVA COPERTONI	<i>TYRE LEVER</i>
15	4294838	PENNELLO GRASSO	<i>TYRE PASTE APPLICATOR</i>
16	3094868	SOSTEGNO VASO GRASSO	<i>HOLDER FOR TYRE PASTE CONTAINER</i>
17	4-401740	APPOGGIO RUOTA	<i>WHEEL SUPPORT</i>
18	4300573	DADO GABBIA QUADRA M8	<i>SQUARE CAGED NUT M8</i>
19	4-404435	SEPARATORE PEDALI	<i>PEDALS SEPARATOR</i>
20	2-00128	DADO ALTO M 8	<i>HIGH NUT M 8</i>
21	2-03542	VITE TCIC M 6X12	<i>CROSS PAN HEAD SCREW M6X12</i>
22A	5-104692	PEDALIERA COMPLETA	<i>COMPLETE PEDALS SYSTEM</i>
22B	5-104795	PEDALIERA COMPLETA (2 VELOCITA')	<i>PEDALS COMPLETE (2 SPEED)</i>
23	2-02744	VITE AUTOF. TB ISO1481 D4,2X9,5	<i>SELF-TAPPING SCREW D.4,2X9,5</i>
24	4-114876	LIMITATORE CORSA PEDALE	<i>STROKE END</i>

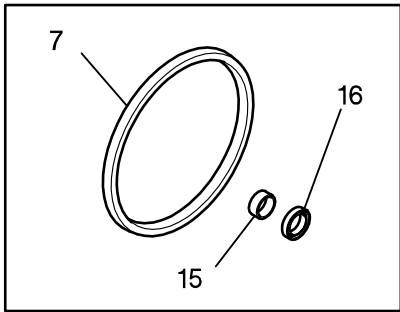
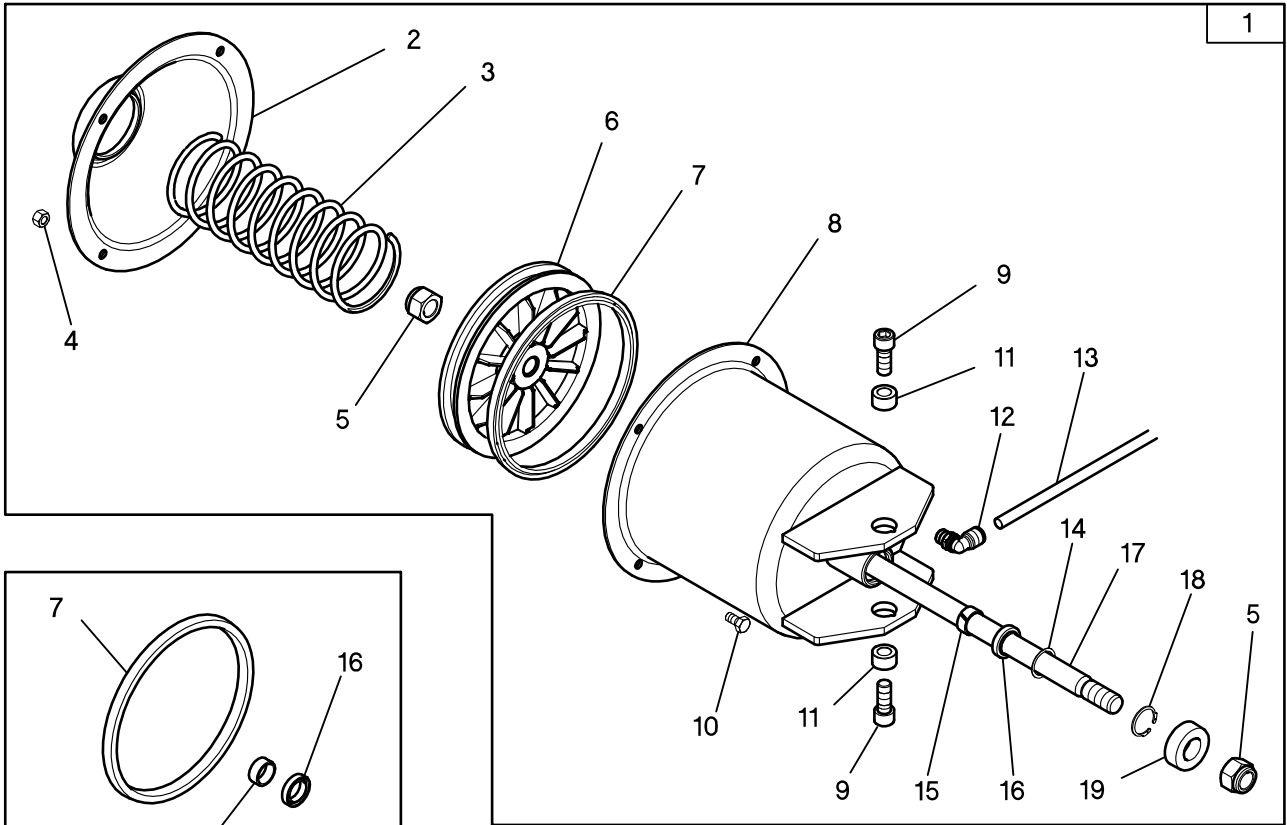
Rif. Ref.	Codice Code	Descrizione	Description
1	2-00025	ANELLO EL. 7435 D 12	RETAINING RING FOR SHAFT D.12
2	2-02057	VTCEI 4762 8.8 ZI M 6X 20	SCREW HSHCS ISO4762 8.8ZIM6X20
3	2-02519	ANELLO EL. 7435 D 72	RETAINING RING FOR SHAFT D.72
4	2-03354	ROSETTA D.12	WASHER FOR CHEESE SCREW M12
5	2-03544	VITE TE 5740 M16X1,5 X40	HEX.HEAD CAP SCREW M16X1,5X40
6	2201587	RACCORDO SEMPLICE G1/8 8-6	ELBOW MALE ADAPTOR G1/8 T.8
7	2202349	KIT GUARNI+PISTO.D.70	SET OF GASKETS FOR CYL. D. 70
8	2-71921	SPINA EL.ISO8752 A D 5 X14	SPRING-TYPE STRAIGHT PIN D5X14
9	2-91640	DADO BASSO 5589 M12	LOW NUT M12
10	2-94079	VITE TE 5737 M12X 85	HEXAGON HEAD CAP SCREW M12X85
11	3-00025	RACCORDO A T 8-6 RAPIDO	TEE CONNECTOR T.8
12	3-00477	RACCORDO DRITTO G1/8C-T8	STRAIGHT MALE ADAPTOR G1/8 T.8
13	3008225	GRIFFA BLOCCAGGIO	CLAMPING JAW
14	3008731	SCORREVOLE	SLIDE
15	3010677	RONDELLA D.12,5X30X3	WASHER D. 12,5X30X3
16	3020438	DISTANZIALE D.12,25X24X6	SPACER D 12,25X24X6
17	3020641	FLANGIA ANTERIORE	FRONT FLAGE
18	3020642	FLANGIA POSTERIORE CIL. D.70	CYLINDER REAR FLANGE D.70
19	3021213	LAMA COPRIASOLA	SLIDING PLATE
20	3094668	RONDELLA PIASTRA AUTOCENTRANTE	WASHER FOR TURNTABLE
21	3308152	CAPPUCCIO PIASTRA AUTOC. NERO	TURNTABLE CAP
22	4209740	GUARNIZIONE OR4250(3,53X63,09)	O-RING 4250
23	4217860	GUARNIZIONE PISTONE D.70	GASKET WITH FLANGE D.70
24	4220637	GUARNIZIONE RASC.BID.20X26X3,6	LIPPED GASKET 20X26X3,6
25	4-400454	BOCCOLA BIELLA COMANDO	BUSH FOR CONTROL PLATE
26	4-401988	TUBO POLIURETANO A SPIRALE	POLYURETHAN SPIRAL HOSE T8-5
27	4-401998	TUBO RILSAN NERO 8-6 L. 62	RILSAN HOSE D.8-6 L.62
28	4-402075	SCORREVOLE CON NICCHIA	SLIDE (RED SPOTTED INDENT)
29	4-403638	STELO D.20	SHAFT D.20
30	4-403639	CAMICIA D.70	CASING D. 70
31	4-407187	SCORREVOLE INFERIORE	SLIDING GUIDE
32	4-407190	SCORREVOLE CON PERNO	SLIDING GUIDE WITH PIN
33	4-407328	SCORREVOLE CON PERNO	SLIDING GUIDE WITH PIN
34	5-400984	FLANGIA COMANDO 10"-20,5"	CONTROL PLATE
35	4-407176	PIASTRA AUTOCENTRANTE 20"	TURNTABLE 20"
36	5-490596	CILINDRO D.70X20X300 COMPL.	COMPLETE CYLINDER D. 70X20X300
37	5-490597	AUTOCENTRANTE COMPLETO	COMPLETE SELF-CENTERING CHUCK
38	2-02123	VTCEI B.9327 8.8 ZI M 8X 20	SOCKET HEAD CAP SCREW M8X20
39	2-03135	SPINA EL.ISO8752 A D 8 X24	SPRING-TYPE STRAIGHT PIN D8X24
40	4-407185	MOZZO PIASTRA AUTOCENTRANTE	TURNTABLE HUB

S 40 A



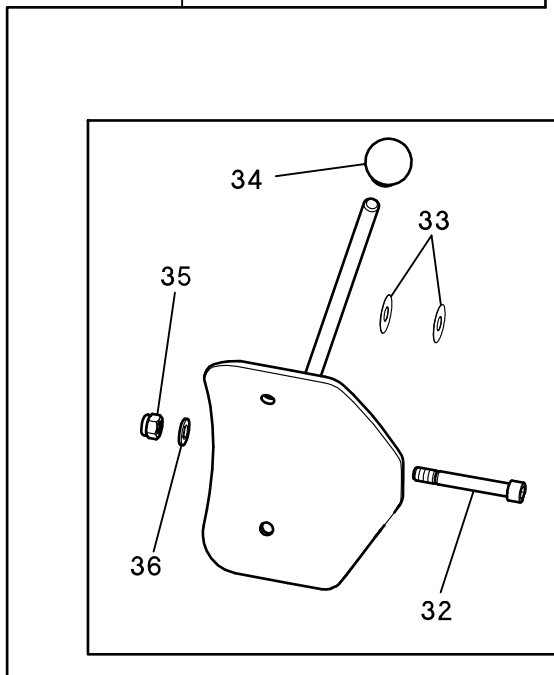
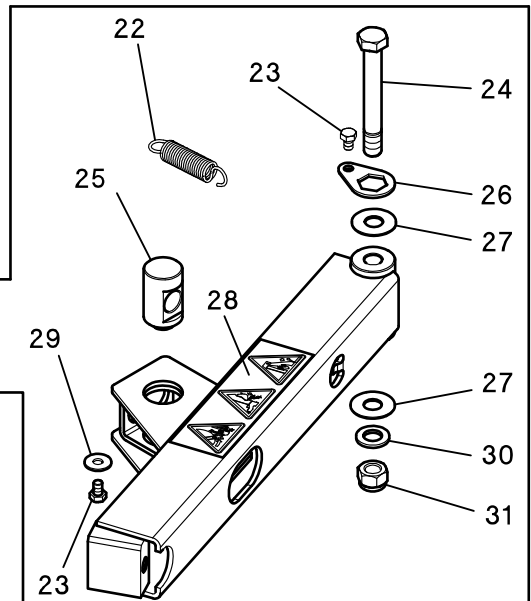
Rif. Ref.	Codice Code	Descrizione	Description
1	2-00025	ANELLO EL. 7435 D 12	RETAINING RING FOR SHAFT D.12
2	2-02057	VITE TCEI 4762 M6X20	SCREW HSHCS ISO4762 8.8ZIM6X20
3	2-02519	ANELLO ELASTICO D.72	RETAINING RING FOR SHAFT D.72
4	2-03354	ROSETTA D.12	WASHER FOR CHEESE SCREW M12
5	2-03544	VITE TE M16X1,5X40	HEX.HEAD CAP SCREW M16X1,5X40
6	2201587	RACCORDO SEMPLICE G1/8 8-6	ELBOW MALE ADAPTOR G1/8 T.8
7	2202349	KIT GUARNIZIONI+PISTONE D.70	SET OF GASKET CYLINDER D.70
8	2-71921	SPINA ELASTICA D.5X14	SPRING-TYPE STRAIGHT PIN D5X14
9	2-91640	DADO BASSO M12	LOW NUT M 12
10	2-94079	VITE TE M12X85	HEXAGON HEAD CAP SCREW M12X85
11	3-00025	RACCORDO A T 8-6 RAPIDO	TEE CONNECTOR T.8
12	3-00477	RACCORDO DRITTO 1/8" 8-6	STRAIGHT MALE ADAPTOR G1/8 T.8
13	3008225	GRIFFA BLOCCAGGIO	CLAMPING JAW
14	3008731	SCORREVOLE	SLIDE
15	3010677	RONDELLA D.12,5X30X3	WASHER D. 12,5X30X3
16	3020438	DISTANZIALE D.12,25X24X6	SPACER D 12,25X24X6
17	3020641	FLANGIA ANTERIORE	CYLINDER FRONT FLANGE D.70
18	3020642	FLANGIA POSTERIORE	CYLINDER REAR FLANGE D.70
19	3021213	LAMA COPRIASOLA	COVER PLATE
20	3094668	RONDELLA PIASTRA AUTOCENTRANTE	TURNTABLE WASHER
21	3308152	CAPPUCCIO PIASTRA AUTOCENTR.	TURNTABLE CAP
22	4209740	GUARNIZIONE OR4250(3,53X63,09)	O-RING 4250
23	4217860	GUARNIZIONE PISTONE D.70	GASKET WITH FLANGE D.70
24	4220637	GUARNIZIONE RASC.BID.20X26X3,6	LIPPED GASKET 20X26X3,6
25	4-400454	BOCCOLA BIELLA COMANDO	BUSH FOR CONTROL PLATE
26	4-401988	TUBO POLIURETANO A SPIRALE	POLYURETHAN SPIRAL HOSE T8-5
27	4-401998	TUBO RILSAN NERO 8-6 L. 62	RILSAN HOSE D.8-6 L.62
28	4-402075	SCORREVOLE CON NICCHIA	SLIDE (RED SPOTTED INDENT)
29	4-403638	STELO D.20	SHAFT D. 20
30	4-403639	CAMICIA D.70	CASING D. 70
31	4-407187	SCORREVOLE INFERIORE	SLIDING GUIDE
32	4-407190	SCORREVOLE CON PERNO	SLIDING GUIDE WITH PIN
33	4-407328	SCORREVOLE CON PERNO	SLIDING GUIDE WITH PIN
34	5-400984	FLANGIA COMANDO 10"-20,5"	CONTROL PLATE
35	4-116889	PIASTRA AUTOCENTRANTE 20"	TURNTABLE WITH HUB
36	5-490596	CILINDRO D.70X20X300 COMPLETO	COMPLETE CYLINDER D. 70X20X300
37	5-490597	AUTOCENTRANTE COMPLETO	COMPLETE SELF-CENTERING CHUCK

S40 A



21

20

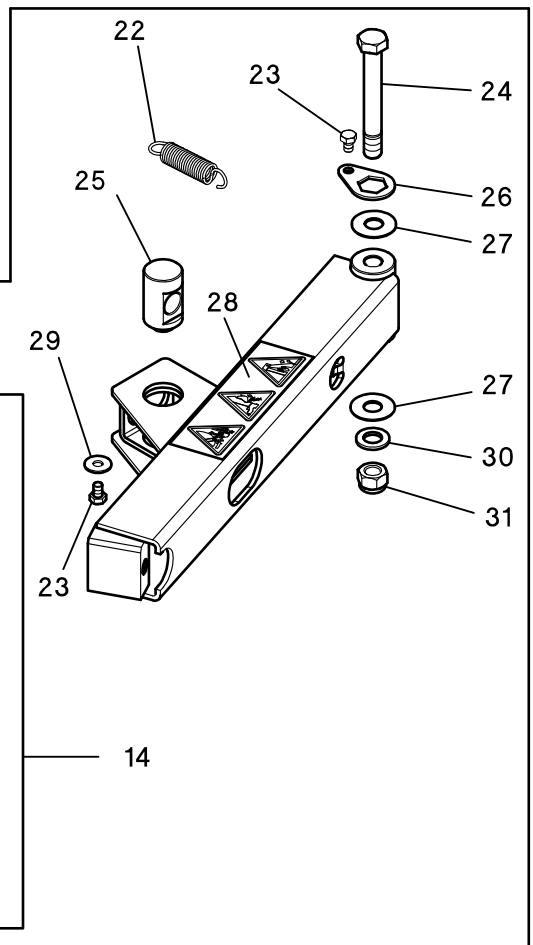
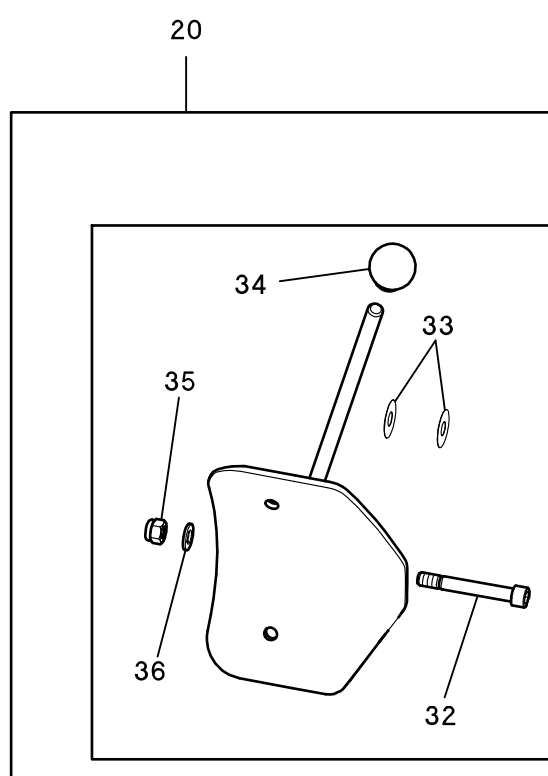
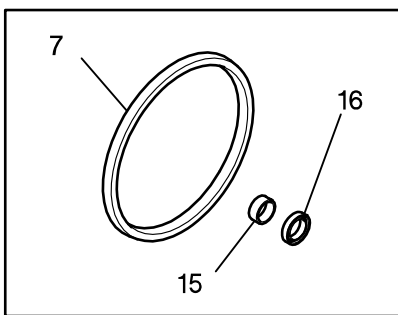
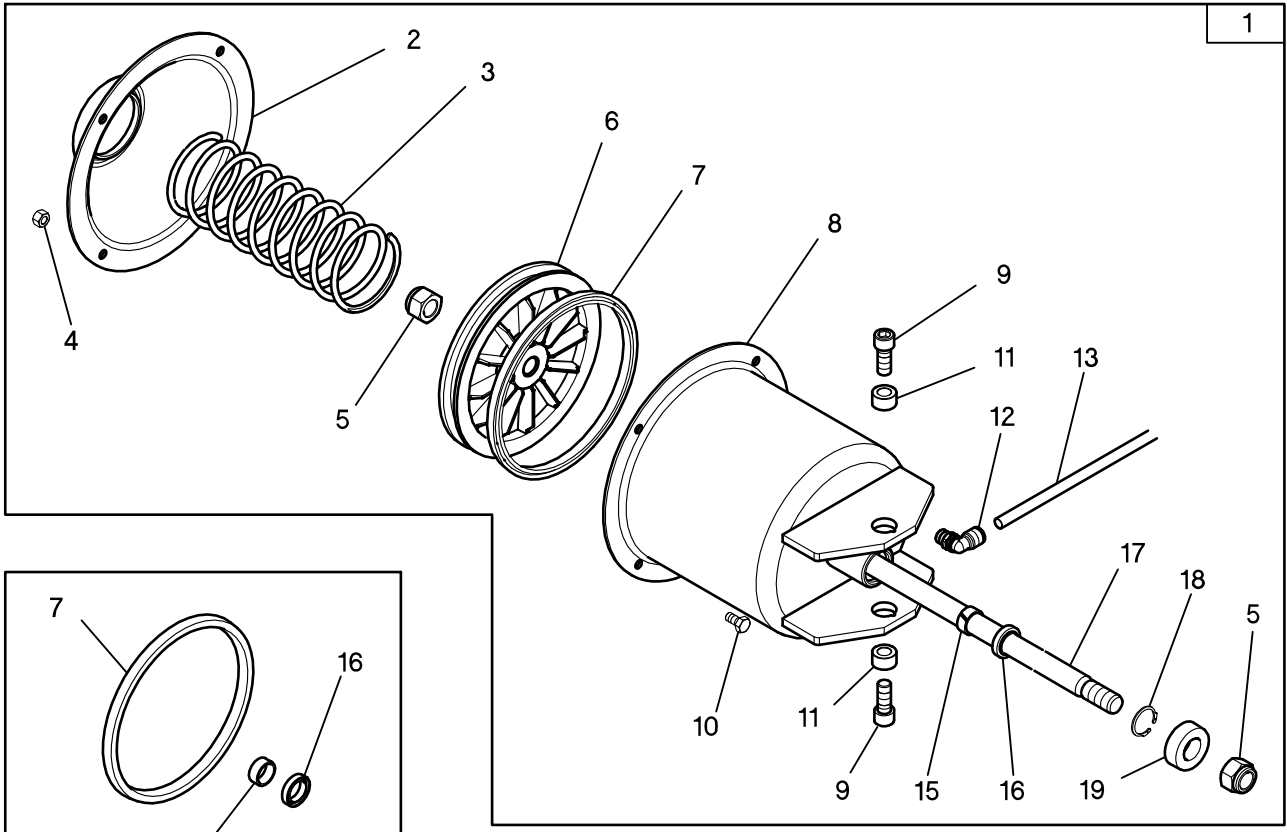


37



Rif. Ref.	Codice Code	Descrizione	Description
1	5-400938	CILINDRO STALLONATORE COMPLETO	COMPLETE BEAD BREAKER CYLINDER
2	3094377	COPERCHIO CIL.STALLONATORE	BEAD BREAKER CYLINDER COVER
3	3094378	MOLLA COMPRESSIONE	HELICAL COMPRESSION SPRING
4	2-00128	DADO ALTO 5587 M8	HIGH NUT M8
5	2-01242	DADO AUTOBLOCCANTE M18X1,5	NUT WITH POLYAMIDE RING M18X1.5
6	3011059	PISTONE D.186	PISTON D.186
7	4205257	GUARNIZIONE DE 725	LIPPED GASKET D.186 DE-725
8	2120739	CAMICIA CILINDRO	CASING FOR CYLINDER
9	2-80101	VITE TCEI 4762 M12X30	SOCKET HEAD CAP SCREW M12X30
10	2-02341	VITE TE 5739 M8X16	HEXAGON HEAD CAP SCREW M8X16
11	4-403808	BOCCOLA FULCRO CILINDRO STALL.	BEAD BREAKER BUSH
12	3-00517	RACCORDO A L 1/4" 10-8 ORIENT.	ORIENTING ELBOW FITTING 1/4 10
13	4-402774	TUBO RILSAN NERO 10-8 L.1000	PNEUMATIC HOSE D.10-8 L=1000
14	3010912	RASAMENTO D.24X29,5X0,5	WASHER D.24X29,5X0,5
15	424257	ANELLO GUIDA STELO WRI 20	ROD GUIDE RING
16	4206114	GUARNIZIONE NSW 20-30-6	LIPPED GASKET NSW 20-30-6
17	3010963	STELO D.20	SHAFT D.20
18	4300414	SEEGER INT. D.30 J 30X1,2 V	RETAINING RING FOR BORE D.30
19	3310960	AMMORTIZZATORE	SHOCK ABSORBER
20	5-104674	BRACCIO STALLONATORE	BEAD BREAKER ARM
21	2200603	SET GUARNIZIONI CIL.STALL.	SET OF GASKET FOR BEAD BREAKER
22	3008952	MOLLA TRAZIONE	BEAD BREAKER SPRING
23	2-91715	VITE TE 5739 M8X12	HEXAGON HEAD CAP SCREW M8X12
24	3015534	VITE SPECIALE M 16X1,5	SPECIAL SCREW M16X1,5
25	3010961	PERNO ORIENTABILE	SWIVEL PIN
26	3016013	PIASTRINA FERMA VITE	SCREW HOLDER PLATE
27	3015976	RASAMENTO D.16,5X40X1,5	WASHER D.16,5X40X1,5
28	4-402938	TARGA PERICOLO STALLONATORE	WARNINGS LABEL
29	2-01299	ROSETTA 6593 D.9,0X24X2	PLAIN WASHER ISO7091ZI D9X24X2
30	2-01045	RONDELLA 6592 D.16	WASHER D.16
31	2-01096	DADO AUTOBLOCCANTE M16X1,5	NUT WITH POLYAMID RING M16X1,5
32	3094971	VITE SPECIALE M12X90	SPECIAL SCREW M12
33	3007326	RASAMENTO D.13X35X0,3	WASHER 35 X 13 X 0,3
34	3305242	IMPUGNATURA SFERA	PLASTIC BALL KNOB
35	2-01021	DADO AUTOBLOCCANTE M12	NUT WITH POLYAMIDE RING M12
36	2-00214	RONDELLA 6592 D.12	WASHER D.12
37	2200140	PALETTA COMPLETA	COMPLETE BLADE

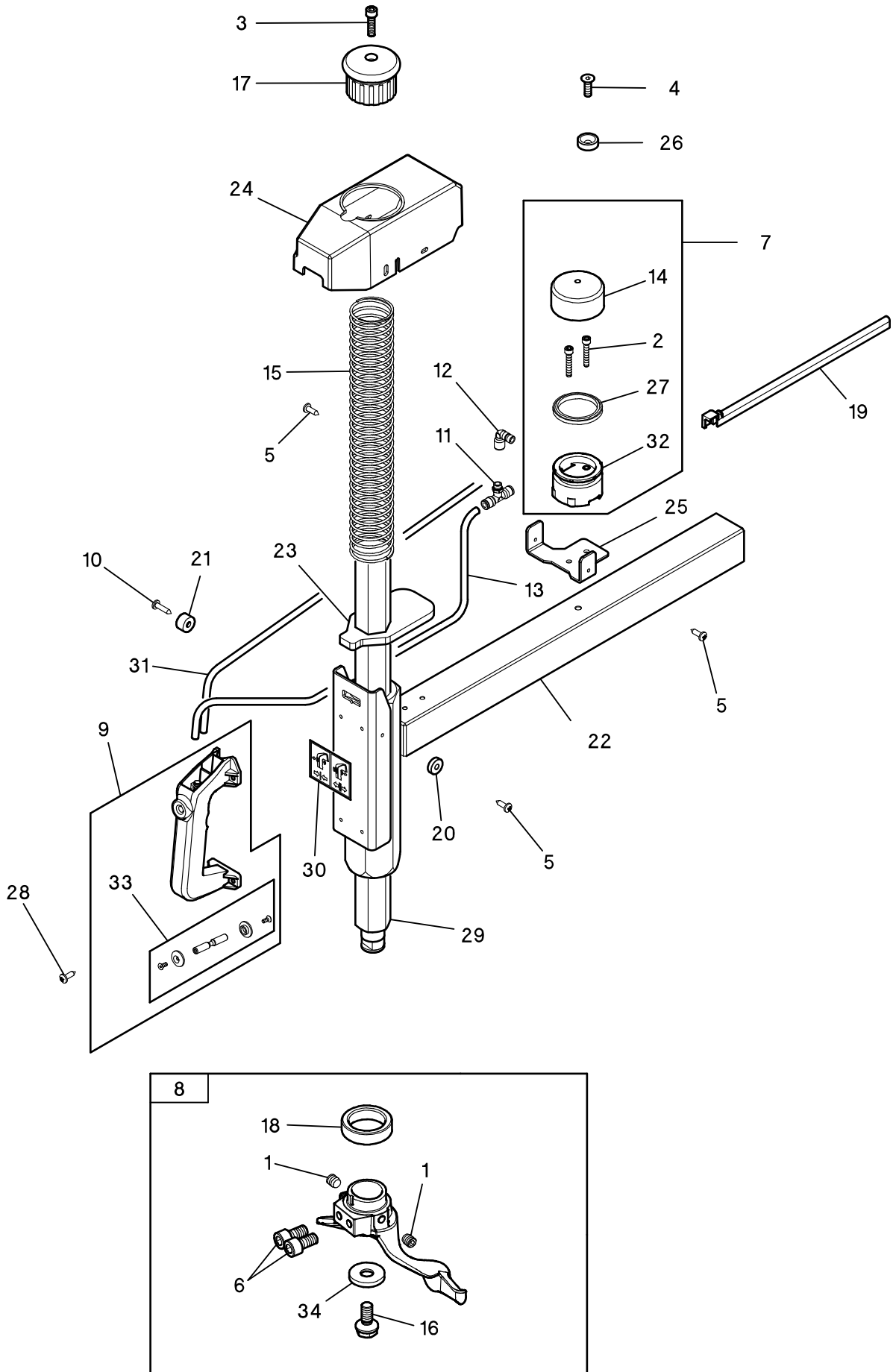
S40 A



Rif. Ref.	Codice Code	Descrizione	Description
1	5-400938	CILINDRO STALLONATORE COMPLETO	COMPLETE BEAD BREAKER CYLINDER
2	3094377	COPERCHIO CIL.STALLONATORE	BEAD BREAKER CYLINDER COVER
3	3094378	MOLLA COMPRESSIONE	HELICAL COMPRESSION SPRING
4	2-00128	DADO ALTO 5587 M8	HIGH NUT M8
5	2-01242	DADO AUTOBLOCCANTE M18X1,5	NUT WITH POLYAMIDE RING M18X1.5
6	3011059	PISTONE D.186	PISTON D.186
7	4205257	GUARNIZIONE DE 725	LIPPED GASKET D.186 DE-725
8	2120739	CAMICIA CILINDRO	CASING FOR CYLINDER
9	2-80101	VITE TCEI 4762 M12X30	SOCKET HEAD CAP SCREW M12X30
10	2-02341	VITE TE 5739 M8X16	HEXAGON HEAD CAP SCREW M8X16
11	4-403808	BOCCOLA FULCRO CILINDRO STALL.	BEAD BREAKER BUSH
12	3-00517	RACCORDO A L 1/4" 10-8 ORIENT.	ORIENTING ELBOW FITTING 1/4 10
13	4-402774	TUBO RILSAN NERO 10-8 L.1000	PNEUMATIC HOSE D.10-8 L=1000
14	2200140	PALETTA COMPLETA	COMPLETE BLADE
15	424257	ANELLO GUIDA STELO WRI 20	ROD GUIDE RING
16	3-02726	GUARNIZIONE ASR D20X30X7	LIPPED GASKET NSW 20-30-7
17	3010963	STELO D.20	SHAFT D.20
18	4300414	SEEGER INT. D.30 J 30X1,2 V	RETAINING RING FOR BORE D.30
19	3310960	AMMORTIZZATORE	SHOCK ABSORBER
20	5-104674	BRACCIO STALLONATORE	BEAD BREAKER ARM
21	2200603	SET GUARNIZIONI CIL.STALL.	SET OF GASKET FOR BEAD BREAKER
22	3008952	MOLLA TRAZIONE	BEAD BREAKER SPRING
23	2-91715	VITE TE 5739 M8X12	HEXAGON HEAD CAP SCREW M8X12
24	3015534	VITE SPECIALE M 16X1,5	SPECIAL SCREW M16X1,5
25	3010961	PERNO ORIENTABILE	SWIVEL PIN
26	3016013	PIASTRINA FERMA VITE	SCREW HOLDER PLATE
27	3015976	RASAMENTO D.16,5X40X1,5	WASHER D.16,5X40X1,5
28	4-402938	TARGA PERICOLO STALLONATORE	WARNINGS LABEL
29	2-01299	ROSETTA 6593 D.9,0X24X2	PLAIN WASHER ISO7091ZI D9X24X2
30	2-01045	RONDELLA 6592 D.16	WASHER D.16
31	2-01096	DADO AUTOBLOCCANTE M16X1,5	NUT WITH POLYAMID RING M16X1,5
32	3094971	VITE SPECIALE M12X90	SPECIAL SCREW M12
33	3007326	RASAMENTO D.13X35X0,3	WASHER 35 X 13 X 0,3
34	3305242	IMPUGNATURA SFERA	PLASTIC BALL KNOB
35	2-01021	DADO AUTOBLOCCANTE M12	NUT WITH POLYAMIDE RING M12
36	2-00214	RONDELLA 6592 D.12	WASHER D.12

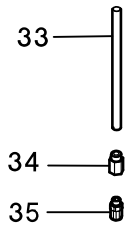
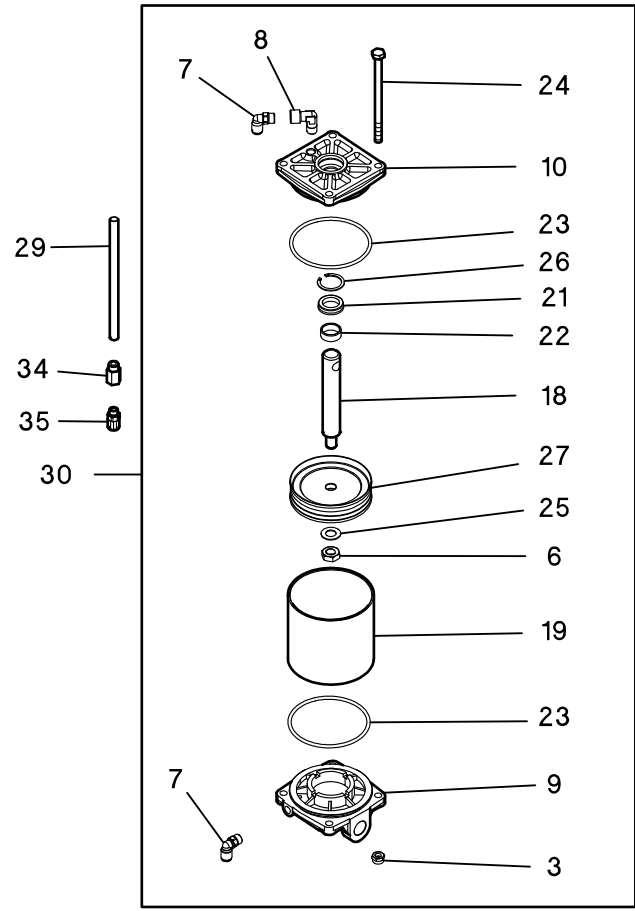
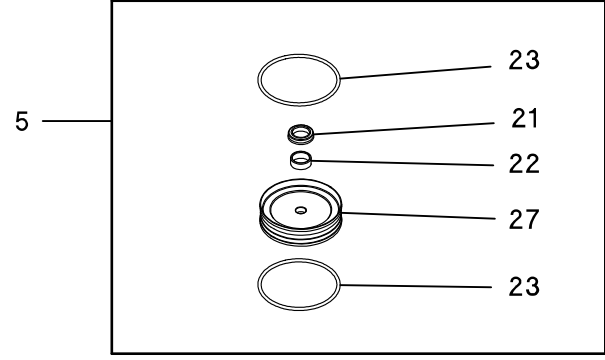
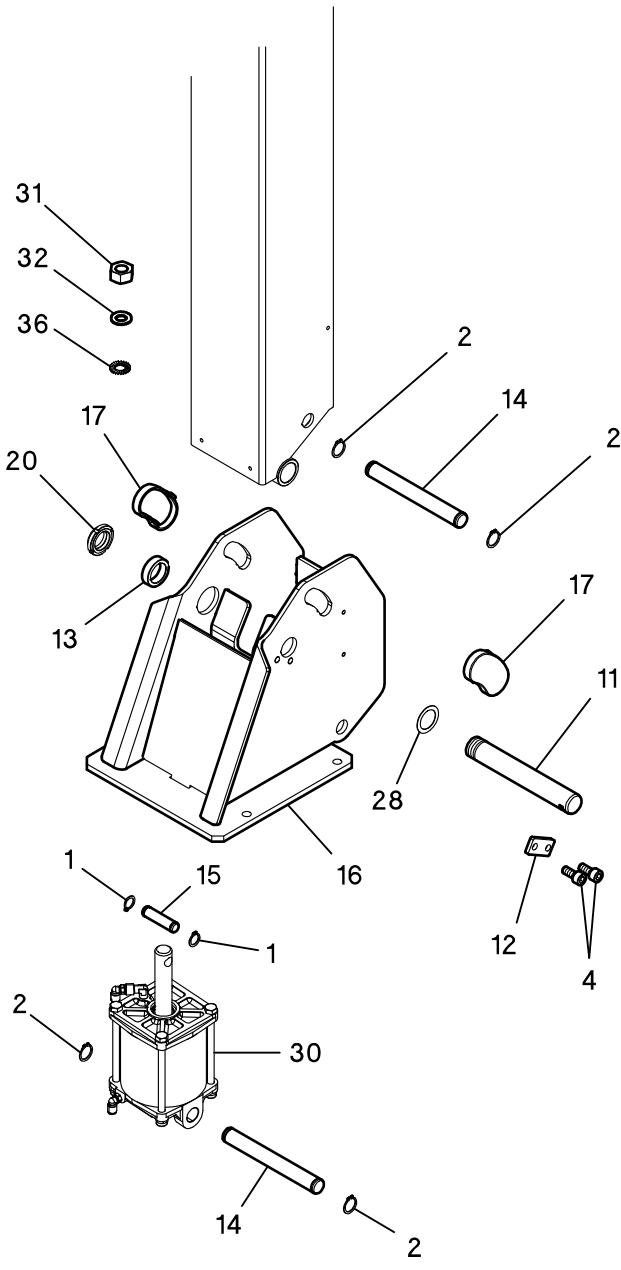
Rif. Ref.	Codice Code	Descrizione	Description
1	2-00169	DADO BASSO 5589 M10	LOW NUT M10
2	2-01079	VITE STEI 5923 M10X20	SOCKET SET SCREW M10X20
3	2-03541	VITE TCEI 4762 M6X35	SOCKET HEAD CAP SCREW M6X35
4	2-02313	DADO NORMALE 5588 M12	NUT M12
5	2-02411	VITE AUTOF. TBIC ISO7049 D4,8X16	SELF-TAPPING SCREW D.4,8X16
6	2111228	GANCIO PISTOLA	HOOK FOR AIRLINE GAUGE
7	2200641	CILINDRO D.60 COMPLETO	COMPLETE CYLINDER D.60
8	2-91662	VATBIC ISO7049 CZ NI D4,8X13	SELF-TAPPING SCREW D.4,8X13
9	3-00106	RACCORDO A L G1/8C-T6/4	ELBOW MALE ADAPTOR G1/8 T. 6-4
10	3007871	CILINDRO D.60	CYLINDER D. 60
11	3007126	TUBO RILSAN NERO 6-4 L.1000	RILSAN HOSE D.6-4 L.1000
12	3014057	TARGA PERICOLO RIBALT. PALO	WARNING LABEL
13	3014095	TARGA PERICOLO 5 LINGUE	WARNING LABEL
14	336142	PIASTRA BLOCCAGGIO ORIZZONTALE	HORIZONTAL LOCKING PLATE
15	339803	BOCCOLA GUIDA MOLLA	BUSHING
16	341836	VITE STEI SPECIALE M12X40	SPECIAL SCREW M12X40
17	4-113662	PROTEZIONE PALO ANTERIORE	FRONT PROTECTION
18	4-113752	PALO VERTICALE	TILTING COLUMN
19	4-113774	PROTEZIONE PALO POSTERIORE	REAR PROTECTION
20	4-113852	TAPPO D.26	CAP D.26
21	4212240	GUARNIZIONE DE 237	GASKET DE 237
22	439787	MOLLA D.22,6X22X2,3	SPRING
23	4-402837	TARGA LEGGI MANUALE PERIC.MANI	WARNING LABEL
24	4-402838	TARGA PERIC.ESPLOS. E SCOLLEG.	WARNING LABEL
25	443077	PISTONE D.60	PISTON D.60
26	5-104679	PORTA TARGHE COMPLETO	PANEL WITH LABELS

S 40 A



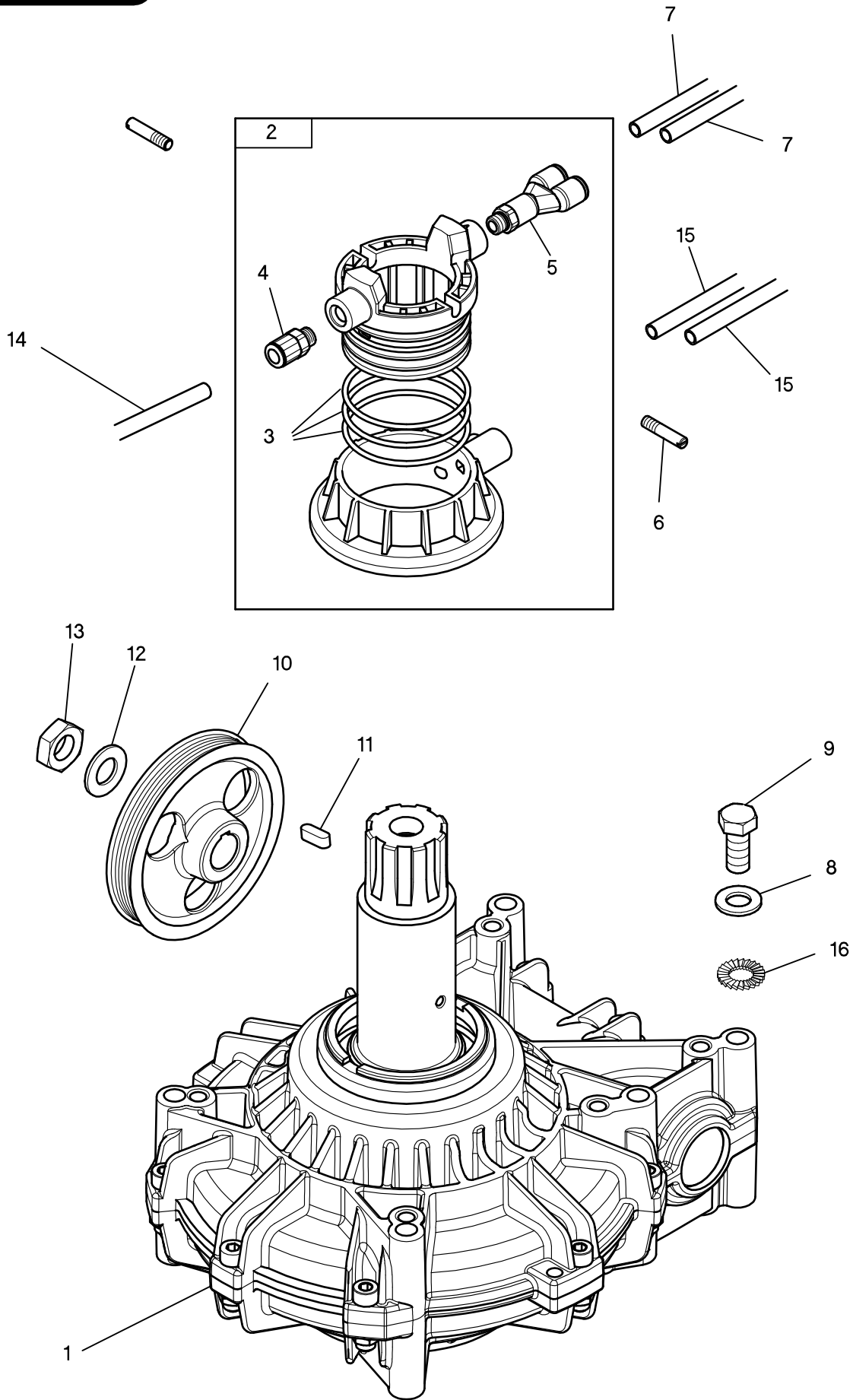
Rif. Ref.	Codice Code	Descrizione	Description
1	2-01146	VITE STEI 5923 M10X10	SOCKET SET SCREW M10X10
2	2-94006	VITE TCEI 4762 M6X40	SOCKET HEAD CAP SCREW M6X40
3	2-02049	VITE TCEI 4762 M8X30	SOCKET HEAD CAP SCREW M8X30
4	2-94097	VITE TSPEI 5933 M8X20	SOCKET COUNTERSUNK SCREW M8X20
5	2-02411	VITE AUTOF. TBIC ISO7049 D4,8X16	SELF-TAPPING SCREW D.4,8X16
6	2-03553	VITE TCEI 4762 DACROM. M10X20	SOCKET HEAD CAP SCREW M10X20
7	2200641	CILINDRO D.60 COMPLETO	COMPLETE CYLINDER D.60
8	2202073	TORRETTA AUTO-MOTO COMPLETA	COMPLETE MOUNTING HEAD
9	2312380	MANIGLIA COMANDO	COMPLETE CONTROL HANDLE
10	2-71484	VITE AUTOF. TBIC ISO7049 D4,8X32	SELF TAPPING SCREW D.4,8X32
11	3-00119	RACCORDO A T 1/8" 6-4	TEE MALE ADAPTOR G1/8 T.6-4
12	3-00138	RACCORDO A L 1/8" M-F	ELBOW MALE ADAPTOR G1/8 M-F
13	3015361	TUBO RILSAN NERO 6-4 L. 220	RILSAN HOSE D.6-4 L. 220
14	3007871	CILINDRO D.60	CYLINDER D. 60
15	3019785	MOLLA COMPRESSIONE	SPRING
16	9350197	VITE FISSAGGIO TORRETTA	MOUNTING HEAD FIXING SCREW
17	3305161	POMOLO	KNOB
18	3309545	AMMORTIZZATORE TORRETTA	MOUNTING HEAD SHOCK ABSORBER
19	3311058	GUIDA TUBI L.275	HOSES GUIDE
20	3313765	DISTANZIALE CARTER H.6	SPACER COVER H.6
21	3313766	DISTANZIALE CARTER H.18	SPACER COVER H.18
22	4-113660	BRACCIO ORIZZONTALE	HORIZONTAL ARM
23	4-113661	PIASTRA BLOCCAGGIO VERTICALE	VERTICAL LOCKING PLATE
24	4-113686	CARTER BLOCCAGGIO VERTICALE	VERTICAL LOCKING COVER
25	4-113687	PIASTRA FISSAGGIO CARTER	FIXING PLATE
26	4-113727	TAMPONE ARRESTO	STROKE END
27	4212240	GUARNIZIONE DE 237	GASKET DE 237
28	2-91662	VITE AUTOF. TBIC ISO7049 D4,8X13	SELF-TAPPING SCREW D.4,8X13
29	4-400392	ASTA ESAGONALE CH38	HEXAGONAL ARM
30	4-403878	TARGA FUNZIONI VALV.MANIGL.S.	CONTROL HANDLE FUNCTIONS LABEL
31	4-405725	TUBO RILSAN NERO 6-4 L.1900	RILSAN HOSE D.6-4 L.1900
32	443077	PISTONE D.60	PISTON D.60
33	5-490488	KIT SOSTIT. PULSANTE SINGOLO	PUSH-BUTTON REPLACING KIT
34	9350194	RONDELLA TORRETTA	MOUNTING HEAD FIXING WASHER

S 40 A



Rif. Ref.	Codice Code	Descrizione	Description
1	2-00025	ANELLO EL. 7435 D 12	RETAINING RING FOR SHAFT D.12
2	2-00821	ANELLO EL. 7435 D 18	RETAINING RING FOR SHAFT D.18
3	2-01137	DADO AUTOBLOCCANTE 7474 M8	NUT WITH POLYAMIDE RING M8
4	2-02646	VITE TCEI 4762 M8X12	SOCKET HEAD CAP SCREW M8X12
5	240122	KIT GUARN.CILIN.D95 TN-DUO	SEALS KIT
6	422255	DADO AUTOFRENANTE TRISTOP M12	SELF-LOCKING NUT M12
7	3-00057	RACCORDO A L 1/8 T6 ORIENTAB.	ORIENTING ELBOW FITTING 1/8 T6
8	3-00138	RACCORDO A L G1/8 FEMMINA	FEMALE ELBOW G1/8
9	338299	FLANGIA POSTERIORE	REAR FLANGE
10	338300	FLANGIA ANTERIORE	FRONT FLANGE
11	4-113664	PERNO PIVOTTAMENTO PALO	PIN
12	4-113665	PIASTRA ANTIROTAZIONE	ANTI-ROTATION PIN
13	4-113666	ANELLO REGISTRO	RING REGULATOR
14	4-113667	PERNO D.18	PIN, D.18
15	4-113688	PERNO ASTA CILINDRO	PIN
16	4-113739	SUPPORTO PALO	COLUMN HOLDER
17	4-113740	COPERCHIO ASOLA	COVER
18	4-113754	STELO CILINDRO	CYLINDER SHAFT
19	4-113773	CAMICIA D.95X94	CASING D.95X94
20	4212782	GHIERA AUTOFRENANTE M 25X1,5	SELF-LOCKING NUT
21	3-02726	GUARNIZIONE ASR D20X30X7,5	SEAL
22	424257	ANELLO GUIDA STELO WRI 20	ROD GUIDE RING
23	424346	GUARN.OR D 88,50X3,53 4350	SEAL
24	424786	TIRANTE M8X125	TIE ROD M8X125
25	428636	RONDELLA ACC.D. 22,8X12,3X1	WASHER D.22,8X12,3X1
26	434031	ANELLO EL. FORI SEEGER JV 30	RETAINING RING FOR BORE D.30
27	438519	PISTONE D95 TN-DUO	GASKET WITH FLANGE D.95
28	4-401293	RASAMENTO D.25X35X0,5	WASHER D.25X35X0,5
29	3014457	TUBO RILSAN NERO 6-4 L. 550	RILSAN HOSE 6-4 L.550
30	5-104466	CILINDRO D.95X20X55	CYLINDER D.95X20X55
31	2-00129	DADO ALTO 5587 M10	HIGH NUT M10
32	2-00213	RONDELLA 6592 D.10	WASHER D.10
33	3007740	TUBO RILSAN NERO 6-4 L. 460	RILSAN HOSE 6-4 L.460
34	3-00263	RACCORDO DRITTO G1/8F-T6	QUICK UNION 1/8"F 6-4
35	3-00477	RACCORDO DRITTO 1/8" 8-6	STRAIGHT MALE ADAPTOR G1/8 T.8
36	2-94061	ROSETTA EL. 8842 A D10	TOOTH WASHER D. 10

S 40 A

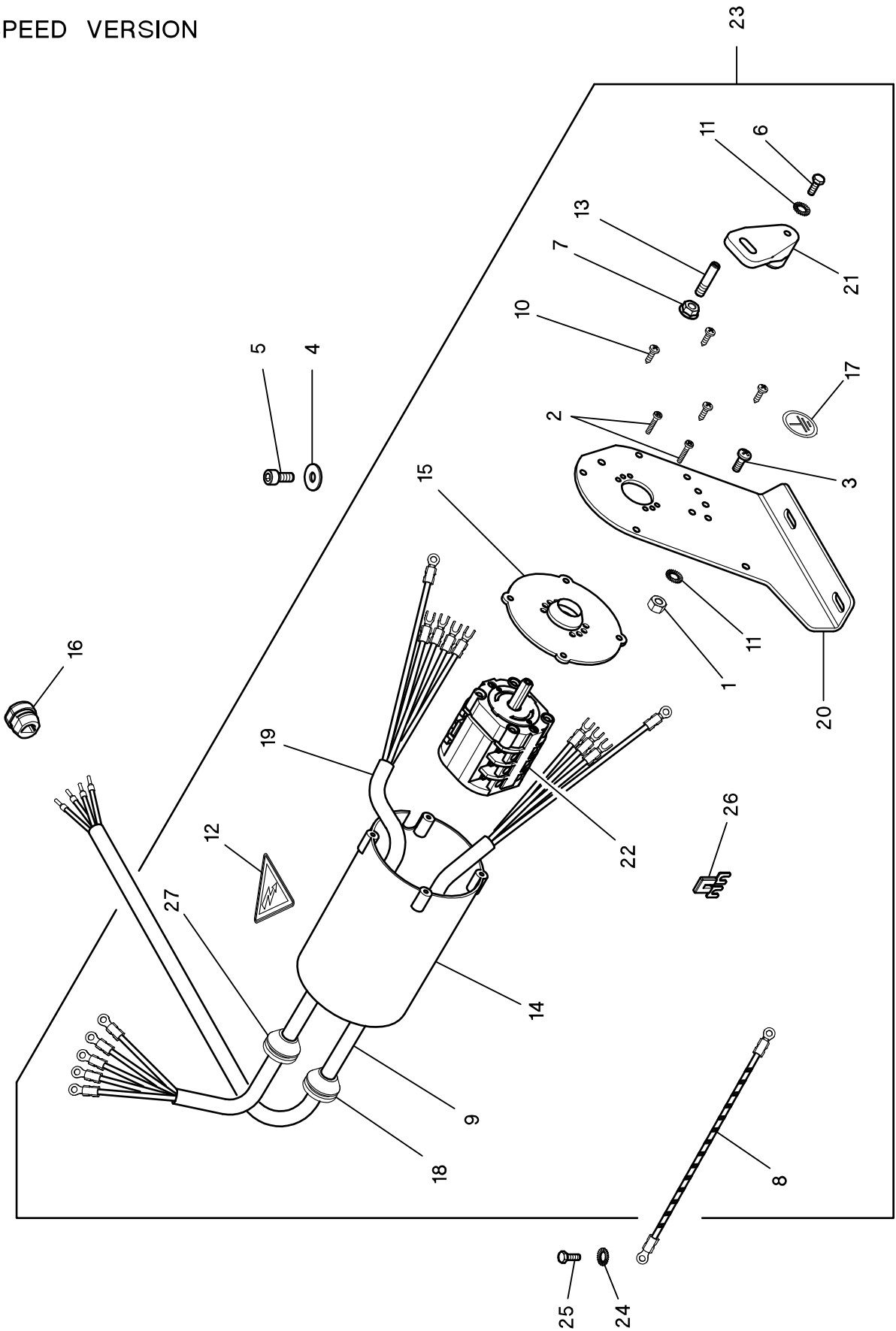


Rif. Ref.	Codice Code	Descrizione	Description
1	5-400931	RIDUTTORE	GEARBOX
2	5-400648	RACCORDO GIREVOLE	COMPLETE ROTATING UNION
3	4207833	GUARNIZIONE OR3237(2,62X60)	O-RING 3237 (2,62X60)
4	3-00477	RACCORDO DRITTO 1/8" 8-6	STRAIGHT MALE ADAPTOR G1/8 T.8
5	3-00175	RACCORDO A Y 1/8" D.8	Y MALE ADAPTOR G1/8 T8
6	3010107	VITE TRAINO RACCORDO GIREVOLE	SCREW FOR ROTATING UNION
7	4-403902	TUBO RILSAN NERO 8-6 L. 350	RILSAN HOSE 8-6 L.350
8	2-00213	RONDELLA 6592 D.10	WASHER D.10
9	2-02113	VITE TE 5737 M10X50	HEXAGON HEAD CAP SCREW M10X50
10A	4-400514	PULEGGIA RIDUTT. 6 GOLE POLY-V	GEARBOX PULLEY 6J
10B	4-403630	PULEGGIA RIDUTT. 6 GOLE (2 velocità)	GEARBOX PULLEY 6J (2 speed)
11	2-01950	LINGUETTA 6604-A 6X6X18	PARALLEL KEY 6X6X18
12	2-00215	RONDELLA 6592 D.14	WASHER D.14
13	2-71765	DADO BASSO 5589 M14	LOW NUT M14
14	4-401988	TUBO POLIURETANO A SPIRALE	POLYURETHAN SPIRAL HOSE T8-5
15	3015501	TUBO RILSAN NERO 8-6 L. 600	RILSAN HOSE 8-6 L.600
16	2-94061	ROSETTA EL. 8842 A D10	TOOTH WASHER D. 10

Rif. Ref.	Codice Code	Descrizione	Description
1A	2-01020	DADO AUTOBLOCCANTE M8	<i>NUT WITH POLYAMIDE RING M8</i>
1B	421349	DADO AUTOFRENANTE TRISTOP M8 (1PH)	<i>TRISTOP M 8 SELF-LOCKING NUT (1PH)</i>
2	2-01299	ROSETTA 6593 D.9,0X24X2	<i>WASHER D.9X24X2</i>
3	2-02048	VITE TE 5739 M8X35	<i>HEXAGON HEAD CAP SCREW M8X35</i>
4	2-02561	VITE STEI 5925 M8X14	<i>SOCKET SET SCREW M8X14</i>
5	2-03553	VITE TCEI 4762 M10X20	<i>SOCKET HEAD CAP SCREW M10X20</i>
6	2-71967	VITE STEI 5923 M10X70	<i>SOCKET SET SCREW M10X70</i>
7	2-91726	DADO NORMALE 5588 M10	<i>NUT M10</i>
8A	3-01321	CINGHIA POLY-V J6-610	<i>POLY-V BELT J6-610</i>
8B	3-01749	CINGHIA POLY-V J6-711 (2 velocità)	<i>POLY-V BELT J6-711 (2 speed)</i>
9A	3016335	SUPPORTO MOTORE	<i>MOTOR HOLDER</i>
9B	4-130447	SUPPORTO MOTORE (1PH)	<i>MOTOR HOLDER (1PH)</i>
10A	4-400515	PULEGGIA MOTORE 6 GOLE POLY-V	<i>MOTOR PULLEY J6</i>
10B	4-406208	PULEGGIA MOTORE 6-12 RPM (2 velocità)	<i>MOTOR PULLEY 6-12 RPM (2 speed)</i>
11A	3-02976	MOTORE 230/400V 3PH 50HZ	<i>ELECTRIC MOTOR 230/400V 3PH 50HZ</i>
11B	3-02057	MOTORE 400V 3PH 50HZ (2 velocità)	<i>ELECTRIC MOTOR 400V 3PH 50HZ (2 speed)</i>
11C	3-01893	MOTORE 230V 1PH 50/60HZ	<i>ELECTRIC MOTOR 230V 1PH 50/60HZ</i>
12	3-01915	CONNETTORE PER CAVI (1PH)	<i>CABLE CONNECTOR (1PH)</i>

S 40 A

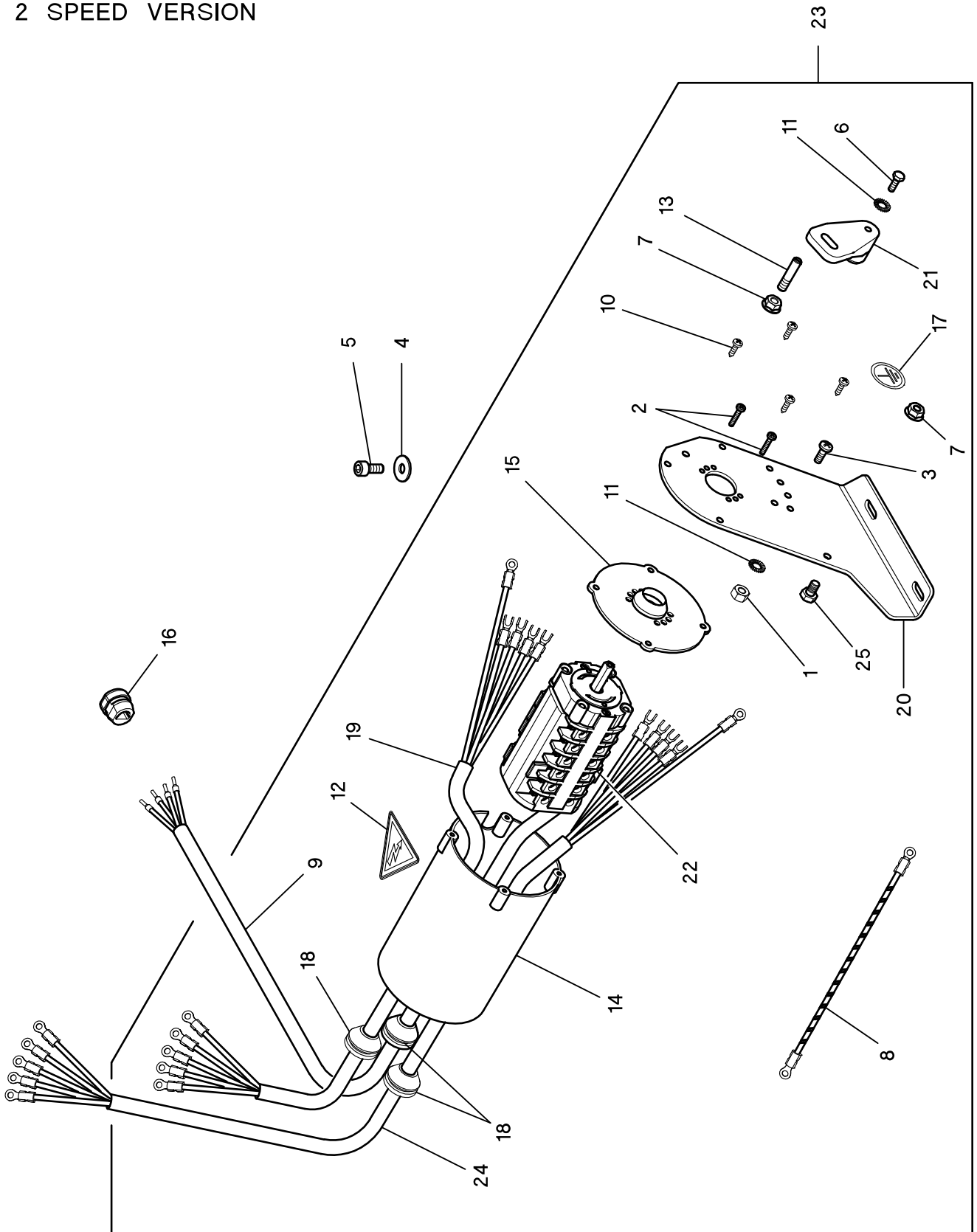
VERSIONE 1 VELOCITA'
1 SPEED VERSION



Rif. Ref.	Codice Code	Descrizione	Description
1	2-00125	DADO ALTO 5587 M4	HIGH NUT M4
2	2-00575	VITE TCIC 7687 M3X16	CROSS PAN HEAD SCREW M3X16
3	2-00605	VITE TCIC 7687 M4X10	CROSS PAN HEAD SCREW M4X10
4	2-00679	ROSETTA 6593 D.6,6X18X1,5	WASHER D.6X18X1,5
5	2-02092	VITE TCEI 4762 M6X14	SOCKET HEAD CAP SCREW M6X14
6	2-02335	VITE TE 5739 M4X12	HEXAGON HEAD CAP SCREW M4X12
7	2-02795	DADO FLANGIATO 4161 M6	NUT WITH FLANGE ISO4161 M6
8	2120087	CAVO TERRA L.700	GROUND CABLE
9A	2407396	CAVO ALIMEN.NE 3PH	3 PH FEEDING CABLE
9B	4-402668	CAVO ALIMENTAZIONE 1PH	1PH FEEDING CABLE
10	2-71491	VITE AUTOFIL.TBIC ISO7049 D.3,5X13	SELF-TAPPING SCREW D.3.5X12.7
11	2-94059	ROSETTA ELASTICA 8842 D.4	TOOTH WASHER D.4
12	3005912	TARGA INVERTITORE	REVERSE LABEL
13	3010107	VITE TRAINO RACCORDO GIREVOLE	SCREW FOR ROTATING UNION
14	3311195	PROTEZIONE RIGIDA TENUTA STAGNA	REVERSING SWITCHES PROTECTION
15	3311196	GUARNIZIONE INVERTITORE	REVERSING SWITCHES GASKET
16	4206664	PRESSACAVO SB8R-3	CABLE HOLDER SB8R-3
17	4207270	TARGA BOLLINO TERRA	EARTH LABEL
18	4-403165	GOMMINO CAVO D.6.5	CABLE HOLDER D. 6,5
19A	4-403275	CAVO COLLEG. MOTORE 1VEL.3PH.	3 PH. MOTOR CONNECTING CABLE
19B	4-403276	CAVO COLLEG. MOTORE 1VEL.1PH.	1 PH. MOTOR CONNECTING CABLE
20	4-403689	SUPPORTO INVERTITORE DX.	SWITCH SUPPORT
21	4-403721	LEVA INVERTITORE	SWITCH LEVER
22	5-400682	KIT INVERTITORE 4 POLI 32A	COMPLETE REVERSE 32A
23A	5-400918	GR.INVERTITORE 1VEL.3PH. DX	COMPL. REVERSING SWITCHES 3PH
23B	5-400919	GR.INVERTITORE 1VEL.1PH. DX	1 PH COMPLETE REVERSING SWITCH
24	2-94060	ROSETTA ELASTICA D6	TOOTH WASHER D.6
25	2-91714	VITE TE M6X10	HEXAGON HEAD CAP SCREW M6X10
26	3-01846	PONTICELLO VERTICALE	BRIDGE
27A	4-402890	GOMMINO CAVO D.7.5 (1PH)	CABLE HOLDER D. 7,5 (1PH)
27B	4-403165	GOMMINO CAVO D.6.5 (3PH)	CABLE HOLDER D. 6,5 (3PH)

S 40 A

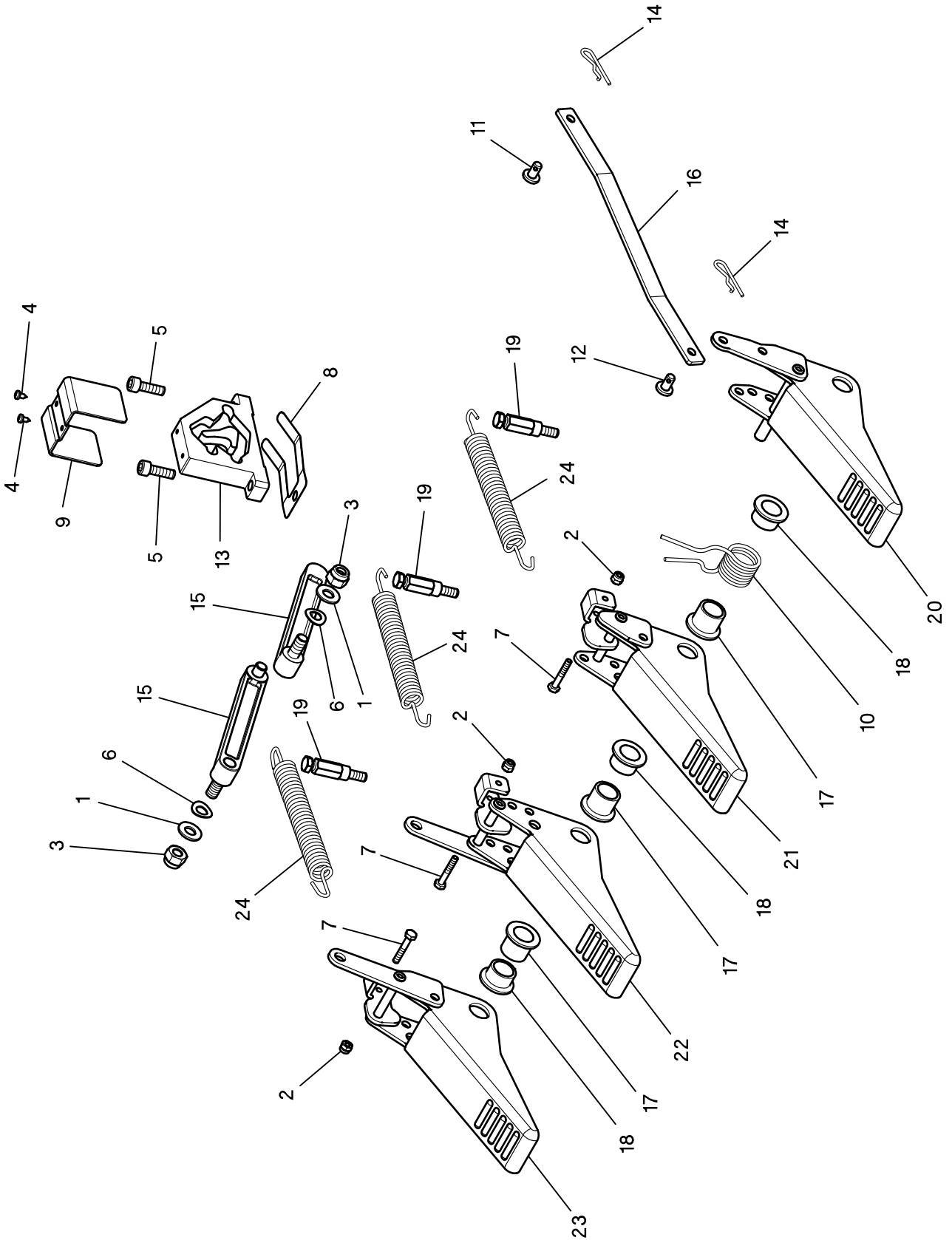
VERSIONE 2 VELOCITA'
2 SPEED VERSION



Rif. Ref.	Codice Code	Descrizione	Description
1	2-00125	DADO ALTO 5587 M4	<i>HIGH NUT M4</i>
2	2-00575	VITE TCIC 7687 M3X16	<i>CROSS PAN HEAD SCREW M3X16</i>
3	2-00605	VITE TCIC 7687 M4X10	<i>CROSS PAN HEAD SCREW M4X10</i>
4	2-00679	ROSETTA 6593 D.6,6X18X1,5	<i>WASHER D.6X18X1,5</i>
5	2-02092	VITE TCEI 4762 M6X14	<i>SOCKET HEAD CAP SCREW M6X14</i>
6	2-02335	VITE TE 5739 M4X12	<i>HEXAGON HEAD CAP SCREW M4X12</i>
7	2-02795	DADO FLANGIATO 4161 M6	<i>NUT WITH FLANGE ISO4161 M6</i>
8	2120087	CAVO TERRA L.700	<i>GROUND CABLE</i>
9	2407396	CAVO ALIMENTAZIONE 3PH	<i>3 PH FEEDING CABLE</i>
10	2-71491	VITE AUTOFIL.TBIC ISO7049 D.3,5X13	<i>SELF-TAPPING SCREW D.3.5X12.7</i>
11	2-94059	ROSETTA ELASTICA 8842 D.4	<i>TOOTH WASHER D.4</i>
12	3005912	TARGA INVERTITORE	<i>REVERSE LABEL</i>
13	3010107	VITE TRAINO RACCORDO GIREVOLE	<i>SCREW FOR ROTATING UNION</i>
14	3311195	PROTEZIONE RIGIDA TENUTA STAGNA	<i>REVERSING SWITCHES PROTECTION</i>
15	3311196	GUARNIZIONE INVERTITORE	<i>REVERSING SWITCHES GASKET</i>
16	4206664	PRESSACAVO SB8R-3	<i>CABLE HOLDER SB8R-3</i>
17	4207270	TARGA BOLLINO TERRA	<i>EARTH LABEL</i>
18	4-403165	GOMMINO CAVO D.6.5	<i>CABLE HOLDER D. 6,5</i>
19	2120090A	CAVO COLLEG. MOTORE 3PH N.11	<i>3-PHASE MOTOR CABLE (N.11)</i>
20	4-403689	SUPPORTO INVERTITORE DX.	<i>SWITCH SUPPORT</i>
21	4-403721	LEVA INVERTITORE	<i>SWITCH LEVER</i>
22	3-02331	INVERTITORE	<i>ROTARY REVERSING SWITCHES</i>
23	5-400920	INVERTITORE COMPLETO 2VEL.3PH	<i>COMPL. REVERSING SWITCHES 3PH 2 SPEED</i>
24	2120091A	CAVO COLLEG. MOTORE 3PH N.13	<i>3-PHASE MOTOR CABLE (N.13)</i>
25	2-02339	VITE TE 5739 M6X20	<i>HEXAGON HEAD CAP SCREW M6X20</i>

S 40 A

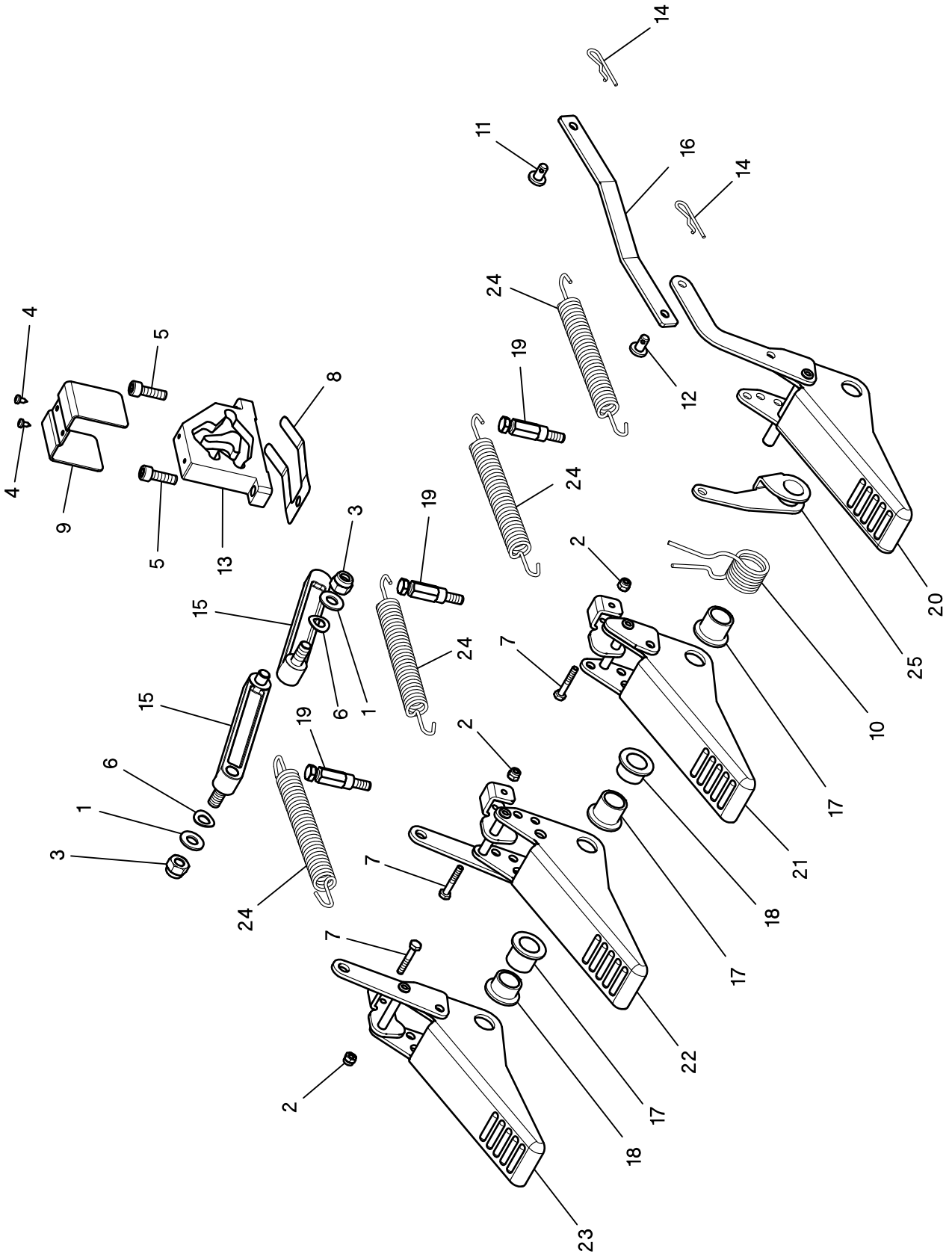
VERSIONE 1 VELOCITA'
1 SPEED VERSION



Rif. Ref.	Codice Code	Descrizione	Description
1	2-00212	RONDELLA 6592 D.8	WASHER D.8
2	2-01018	DADO AUTOBLOCCANTE M4	NUT WITH POLYAMIDE RING M4
3	2-01020	DADO AUTOBLOCCANTE M8	NUT WITH POLYAMIDE RING M8
4	2-01272	VITE AUTOF.TBIC ISO7049 D2,9X 9,5	SELF-TAPPING SCREW D.2,9X9,5
5	2-02057	VITE TCEI 4762 M6X20	SCREW HSHCS ISO4762 8.8ZIM6X20
6	2-02248	ROSETTA ELASTICA 8840 B D.8	UNDULATED SPRING WASHER D.8
7	2-03538	VITE TE 5737 M4X25	HEXAGON HEAD CAP SCREW M4X25
8	3006149	BALESTRA A FORCELLA	FORK LEAF SPRING
9	3009605	CAVALLOTTO GUIDA BIELLA	CONNECTING ROD GUIDE BRACKET
10	3019594	MOLLA TORSIONE	HELICAL TORSION SPRING
11	3020175	PERNO PEDALIERA LUNGO	LONG PIN FOR PEDAL SYSTEM
12	3020176	PERNO PEDALIERA CORTO	SHORT PIN FOR PEDAL SYSTEM
13	425020	CAMMA DOPPIA	TRIP CAM
14	4300179	COPIGLIA ELASTICA	HAIR PIN
15	4-403659	BIELLA CAMMA	CAM CONNECTING ROD
16	4-403672	BIELLA PEDALIERA 1 VELOCITA'	REVERSE SWITCH CONNECTING ROD
17	4-403702	BOCCOLA MOLLA H18	SPRING BUSH H.18
18	4-403703	BOCCOLA MOLLA H13	SPRING BUSH H.13
19	4-403734	VITE PORTA MOLLA	SPECIAL SCREW
20	4-403735	PEDALE 1 VELOCITÀ DX	PEDAL
21	4-403740	PEDALE STALLONATORE	BEAD-BREAKER PEDAL
22	4-403774	PEDALE CAMME SX.	LEFT PEDAL
23	4-403777	PEDALE CAMME DX.	RIGHT PEDAL
24	4-403790	MOLLA TRAZIONE	TENSION SPRING

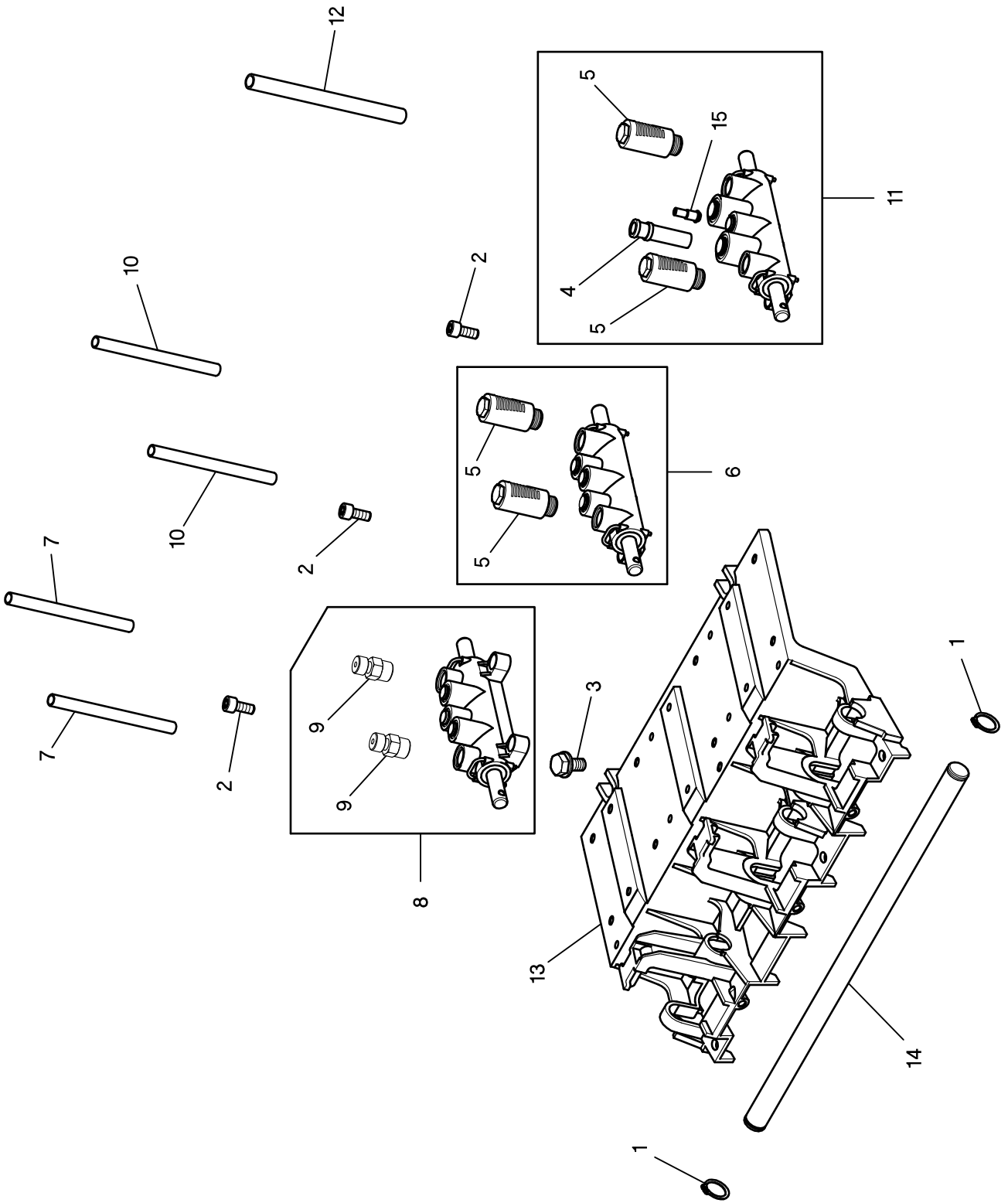
S 40 A

VERSIONE 2 VELOCITA'
2 SPEED VERSION



Rif. Ref.	Codice Code	Descrizione	Description
1	2-00212	RONDELLA 6592 D.8	<i>WASHER D.8</i>
2	2-01018	DADO AUTOBLOCCANTE M4	<i>NUT WITH POLYAMIDE RING M4</i>
3	2-01020	DADO AUTOBLOCCANTE M8	<i>NUT WITH POLYAMIDE RING M8</i>
4	2-01272	VITE AUTOF.TBIC ISO7049 D2,9X 9,5	<i>SELF-TAPPING SCREW D.2,9X9,5</i>
5	2-02057	VITE TCEI 4762 M6X20	<i>SCREW HSHCS ISO4762 8.8ZIM6X20</i>
6	2-02248	ROSETTA ELASTICA 8840 B D.8	<i>UNDULATED SPRING WASHER D.8</i>
7	2-03538	VITE TE 5737 M4X25	<i>HEXAGON HEAD CAP SCREW M4X25</i>
8	3006149	BALESTRA A FORCELLA	<i>FORK LEAF SPRING</i>
9	3009605	CAVALLOTTO GUIDA BIELLA	<i>CONNECTING ROD GUIDE BRACKET</i>
10	3019595	MOLLA TORSIONE	<i>HELICAL TORSION SPRING</i>
11	3020175	PERNO PEDALIERA LUNGO	<i>LONG PIN FOR PEDAL SYSTEM</i>
12	3020176	PERNO PEDALIERA CORTO	<i>SHORT PIN FOR PEDAL SYSTEM</i>
13	425020	CAMMA DOPPIA	<i>TRIP CAM</i>
14	4300179	COPIGLIA ELASTICA	<i>HAIR PIN</i>
15	4-403659	BIELLA CAMMA	<i>CAM CONNECTING ROD</i>
16	4-403673	BIELLA PEDALIERA 2 VELOCITA'	<i>REVERSE SWITCH CONNECTING ROD</i>
17	4-403702	BOCCOLA MOLLA H18	<i>SPRING BUSH H.18</i>
18	4-403703	BOCCOLA MOLLA H13	<i>SPRING BUSH H.13</i>
19	4-403734	VITE PORTA MOLLA	<i>SPECIAL SCREW</i>
20	4-403737	PEDALE 2 VELOCITÀ DX	<i>PEDAL</i>
21	4-403740	PEDALE STALLONATORE	<i>BEAD-BREAKER PEDAL</i>
22	4-403774	PEDALE CAMME SX.	<i>LEFT PEDAL</i>
23	4-403777	PEDALE CAMME DX.	<i>RIGHT PEDAL</i>
24	4-403790	MOLLA TRAZIONE	<i>TENSION SPRING</i>
25	4-403694	LEVA MOLLA PEDALE 2V	<i>DRIVE SPRING LEVER</i>

S 40 A

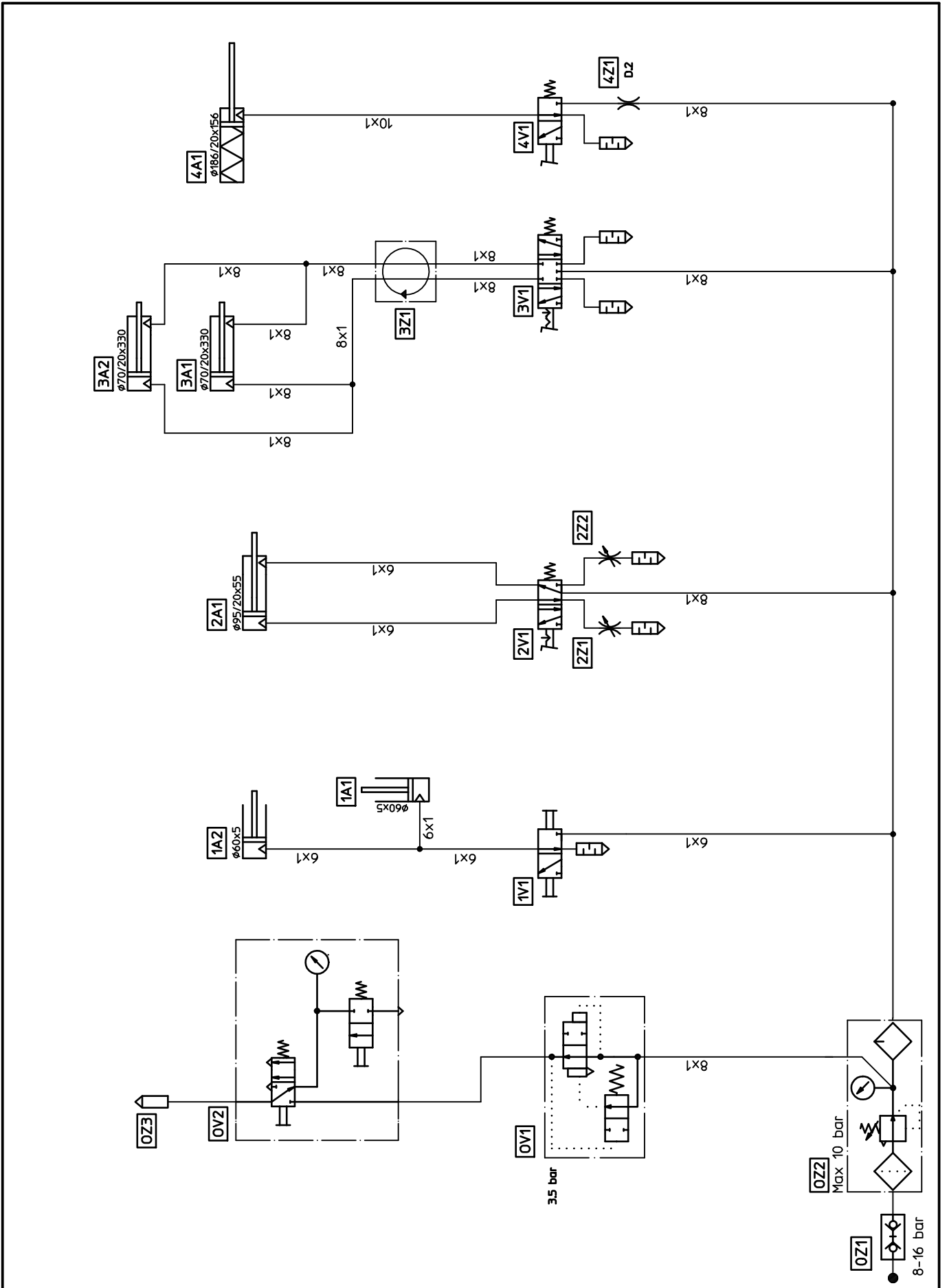


Rif. Ref.	Codice Code	Descrizione	Description
1	2-01122	ANELLO ELASTICO 7435 D.15	RETAINING RING FOR SHAFT D.15
2	2-02092	VITE TCEI 4762 M6X14	SOCKET HEAD CAP SCREW M6X14
3	2-03532	VITE FLANGIATA TE 1662 M8X20	HEXAGON FLANGE BOLTS M8X20
4	3-00019	TAPPO D.10	CAP D.10
5	3-00182	SILENZIATORE G1/4-PLASTICA	SILENCER G.1/4
6	5-400951	VALVOLA T.8 DX	COMPLETE RIGHT VALVE T.8
7	3015501	TUBO RILSAN NERO 8-6 L. 600	RILSAN HOSE D.8-6 L.600
8	5-104467	VALVOLA T.8 SX	COMPLETE LEFT VALVE T.8
9	3-02728	SILENZIATORE STROZZABILE 1/4"	ADJUSTABLE SILENCER
10	3093966	TUBO RILSAN NERO 8-6 L. 650	RILSAN HOSE D.8-6 L.650
11	5-490748	VALVOLA STALLONATORE S. E. DX	COMPLETE BEAD BREAKER VALVE
12	4-402774	TUBO RILSAN NERO 10-8 L.1000	RILSAN HOSE D.10-8 L.1000
13	4-403686	TELAIO PEDALIERA	PEDAL BASE
14	4-403715	PERNO PEDALIERA 4 PEDALI	PEDAL PIN
15	4-404363	STROZZATORE D.2,00 H.18 GIALLO	NARROWING PIECE D. 2

Rif. Ref.	Codice Code	Descrizione	Description
1	2-00125	DADO ALTO 5587 M4	HIGH NUT M4
2	2-00214	RONDELLA 6592 D.12	WASHER D.12
3	2-03033	VITE TCEI 4762 M4X70	SOCKET HEAD CAP SCREW M4X70
4	2-03546	VITE TCEI 4762 M5X10	SOCKET HEAD CAP SCREW M5X10
5	2-71762	VITE TCIC 7687 M4X45	CROSS PAN HEAD SCREW M4X45
6	3-02563	RACCORDO A T 8-6 RAPIDO	TEE CONNECTOR T8 T6
7	3-00060	RACCORDO A L GIREVOLE 1/4 T8	ORIENTING ELBOW FITTING 1/4 T8
8	3-00108	RACCORDO A L 1/4 T8/6	ELBOW MALE ADAPTOR G1/4 T.8-6
9	3-00115	RACCORDO A T T8/6-T6/4	TEE CONNECTOR T.8/6-T6/4
10	3-00202	RACCORDO CON DADO FRESATO	BAYONET CONNECTION
11	3-00389	VALVOLA GONFIAGGIO RAPIDO G1/4	QUICK INFLATING VALVE G1/4
12	3-00410	INNESTO RAPIDO MASCHIO G1/4	QUICK MALE UNION
13	3-00411	RUBINETTO RAPIDO D.10,5	BALL VALVE (D.10,5)
14	3-00488	MANOMETRO 1/8" 0-12 B/P	PRESSURE GAUGE
15	3010470	TUBO RILSAN NERO 8-6 L. 500	RILSAN HOSE D.8-6 L.500
16	3011973	TUBO RILSAN NERO 6-4 L.2200	RILSAN HOSE D.6-4 L.2200
17	3-00018	TAPPO D.6	CAP D.6
18	3093866	TUBO RILSAN NERO 8-6 L. 400	RILSAN HOSE D.8-6 L.400
19	4212295	GUARNIZIONE OR2125(1,78X31,47)	O-RING 2125 (1,78X31,47)
20	4216117	GUARNIZIONE OR2056(1,78X14)	O-RING 2056 1,78X14
21	4220002	BLOCCHETTO DI COLLEGAMENTO	CONNECTING BLOCK
22	4220003	FILTRO COMPLETO	COMPLETE FILTER UNIT
23	4220004	LUBRIFICATORE COMPLETO	COMPLETE LUBRICATOR UNIT
24	4220005	ATTACCO FILTRO/LUBRIFICATORE	FILTER AND LUBRICATOR HOLDER
25	4220006	TAZZA FILTRO	FILTER TANK
26	4220007	TAZZA LUBRIFICATORE	LUBRICATOR TANK
27	4220008	FILTRO	FILTER
28	5-104463	FILTRO/REGOL. +LUBRIFICATORE	FILTER/REGULATOR + LUBRICATOR
29	3009182	TUBO RILSAN NERO 8-6 L. 240	RILSAN HOSE D.8-6 L.240
30	3014052	TUBO RILSAN NERO 8-6 L. 300	RILSAN HOSE D.8-6 L.300
31	3-02192	RACCORDO A Y C8 T8	Y MALE ADAPTOR C8-T8
32	3015501	TUBO RILSAN NERO 8-6 L. 600	RILSAN HOSE D.8-6 L.600

SCHEMA PNEUMATICO

PNEUMATIC DIAGRAM



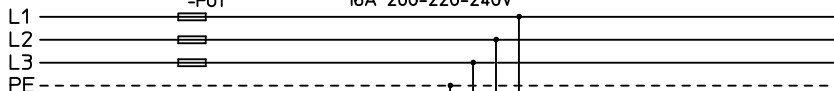
Valvola gonfiaggio rapido	0V1	<i>Quick inflating valve</i>
Pistoletta gonfiaggio	0V2	<i>Tyre inflating gun-&-gauge</i>
Innesto rapido maschio	0Z1	<i>Quick union</i>
Gruppo filtro regolatore + lubrificatore	0Z2	<i>Water separator and press. regulator + lubricator</i>
Testina di gonfiaggio	0Z3	<i>Inflating head</i>
Cilindro bloccaggio asta verticale	1A1	<i>Vertical arm locking cylinder</i>
Cilindro bloccaggio asta orizzontale	1A2	<i>Horizontal arm locking cylinder</i>
Maniglia comando	1V1	<i>Handle control</i>
Cilindro ribaltamento palo	2A1	<i>Tilting column cylinder</i>
Valvola ribaltamento palo	2V1	<i>Tilting column valve</i>
Scarico regolabile	2Z1-2Z2	<i>Adjustable silencer</i>
Cilindro autocentrante	3A1-3A2	<i>Self-centering cylinder</i>
Valvola autocentrante	3V1	<i>Self-centering valve</i>
Raccordo girevole	3Z1	<i>Rotary union assembly</i>
Cilindro stallonatore	4A1	<i>Bead breaker cylinder</i>
Valvola stallonatore	4V1	<i>Bead breaker valve</i>
Strozzatura d.2mm	4Z1	<i>Narrowing piece d.2mm</i>

SCHEMA ELETTRICO

WIRE DIAGRAM

3 PH - 1 speed

Fusibili - Fuses: 10A 380-415-440V
-FU1 16A 200-220-240V

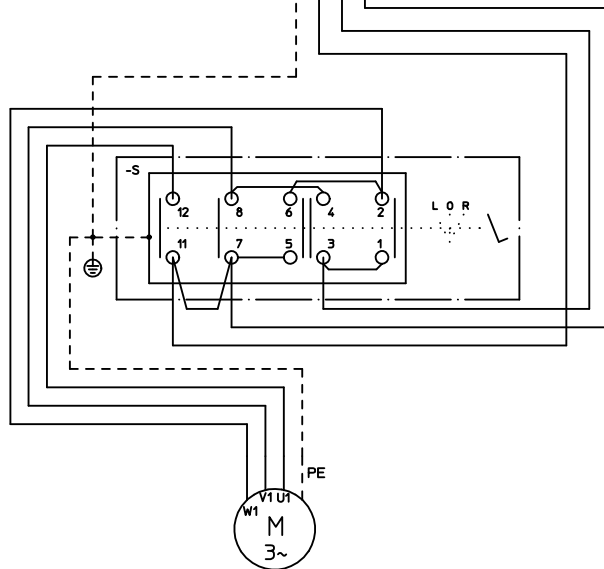


Spina e presa - Plug and socket: 16A PE 3 2 1 - XS1

Invertitore commutatore di polarità
Rotary reversing switches

⊗	⊗	⊗	3	11	12
⊗	⊗	⊗	2	7	8
⊗	⊗	⊗	1	5	6
⊗	⊗	⊗		3	4
L	0	R		1	2

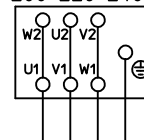
Elements
Contacts



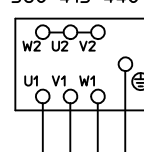
Self-centering electric motor 0.55 kW

Collegamento morsetteria motore per cambio tensione.
Motor junction box connection for voltage change.

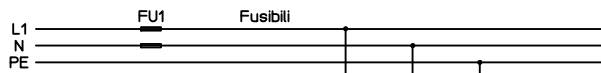
200-220-240V



380-415-440V



1 PH

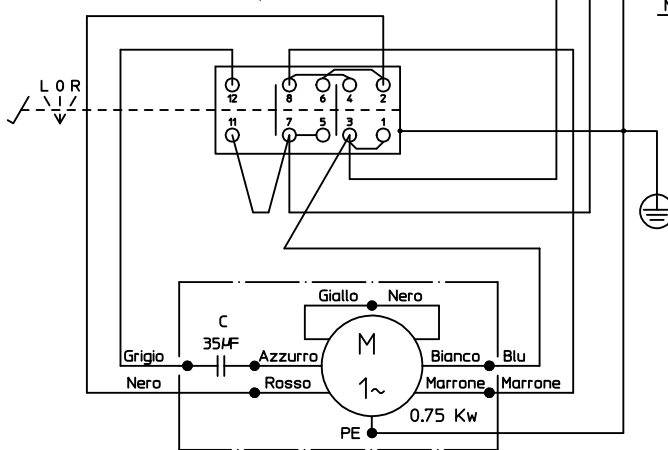


Spina e presa XS1 1 2 PE

Invertitore commutatore di polarità

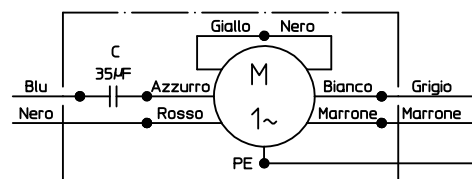
⊗	⊗	⊗	3	11	12
⊗	⊗	⊗	2	7	8
⊗	⊗	⊗	1	5	6
⊗	⊗	⊗		3	4
L	0	R		1	2

Elements
Contacts



Motore autocentrante 0.75 Kw

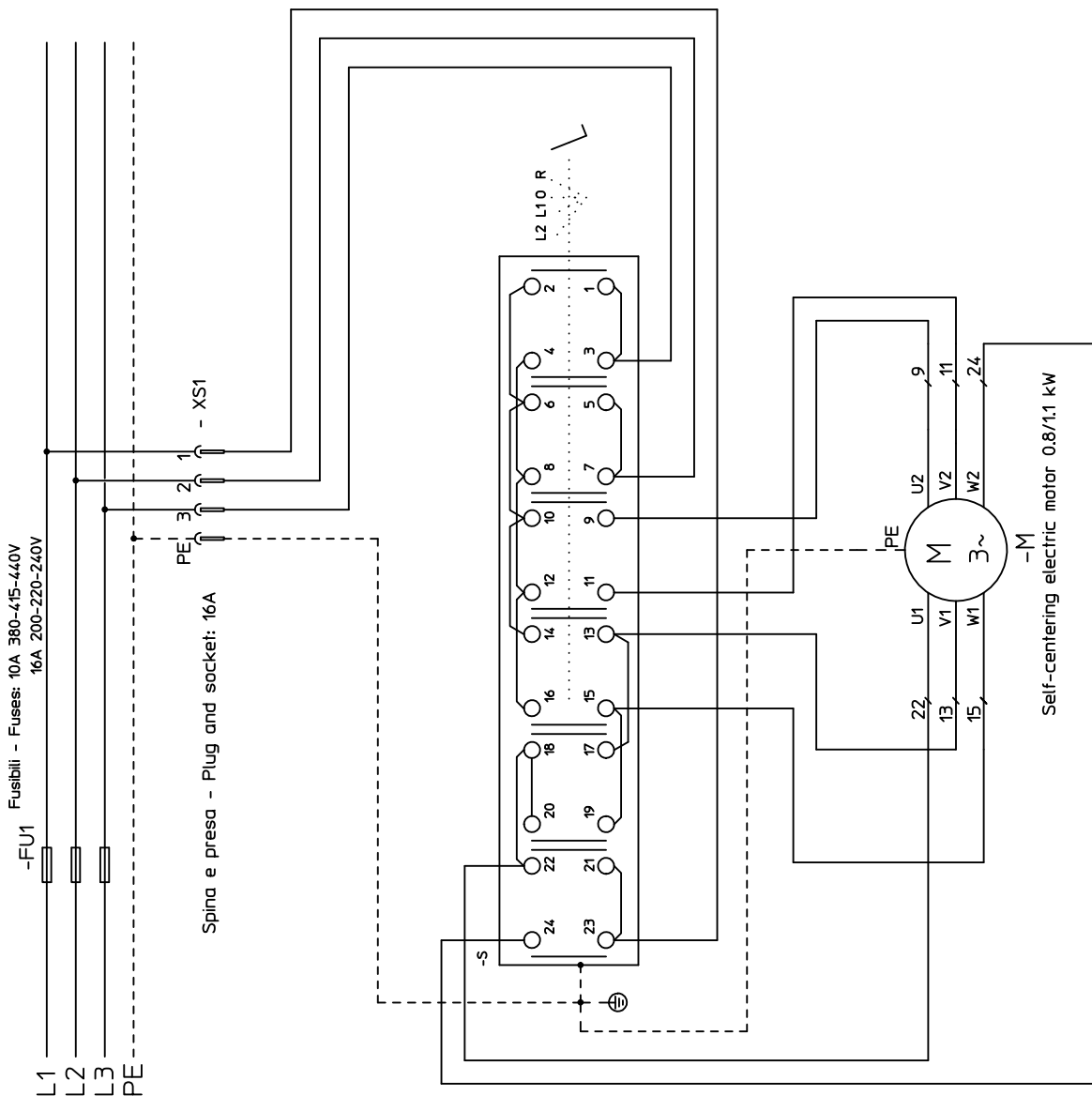
Per invertire il senso di rotazione



SCHEMA ELETTRICO

WIRE DIAGRAM

3 PH - 2 speed



Invertitore commutatore di polarità
Rotary reversing switches

					6	23	24
						21	22
				5		19	20
					4	17	18
						15	16
				3		13	14
						11	12
					2	9	10
						7	8
				1		5	6
						3	4
						1	2
L2	L1	O	R				
Elements						Contacts	



Via Modena 34
42015 – Correggio (RE)
ITALY

Tel +39 0522 693640

Fax +39 0522 642882

www.sice.it

sice@sice.it

Export dept.:

Tel +39 059 348611

Fax +39 059 359358

Code: 4-113861A

Production date: 11/2014