

S 41

**MANUALE PER IL PERSONALE TECNICO
TECHNICAL MANUAL**

Comprende:

- Esploso con elenco ricambi
- Schema elettrico
- Schema pneumatico

Includes:

- *Exploded view with spare parts list*
- *Wire diagram*
- *Pneumatic diagram*



SICE
AUTOMOTIVE EQUIPMENT

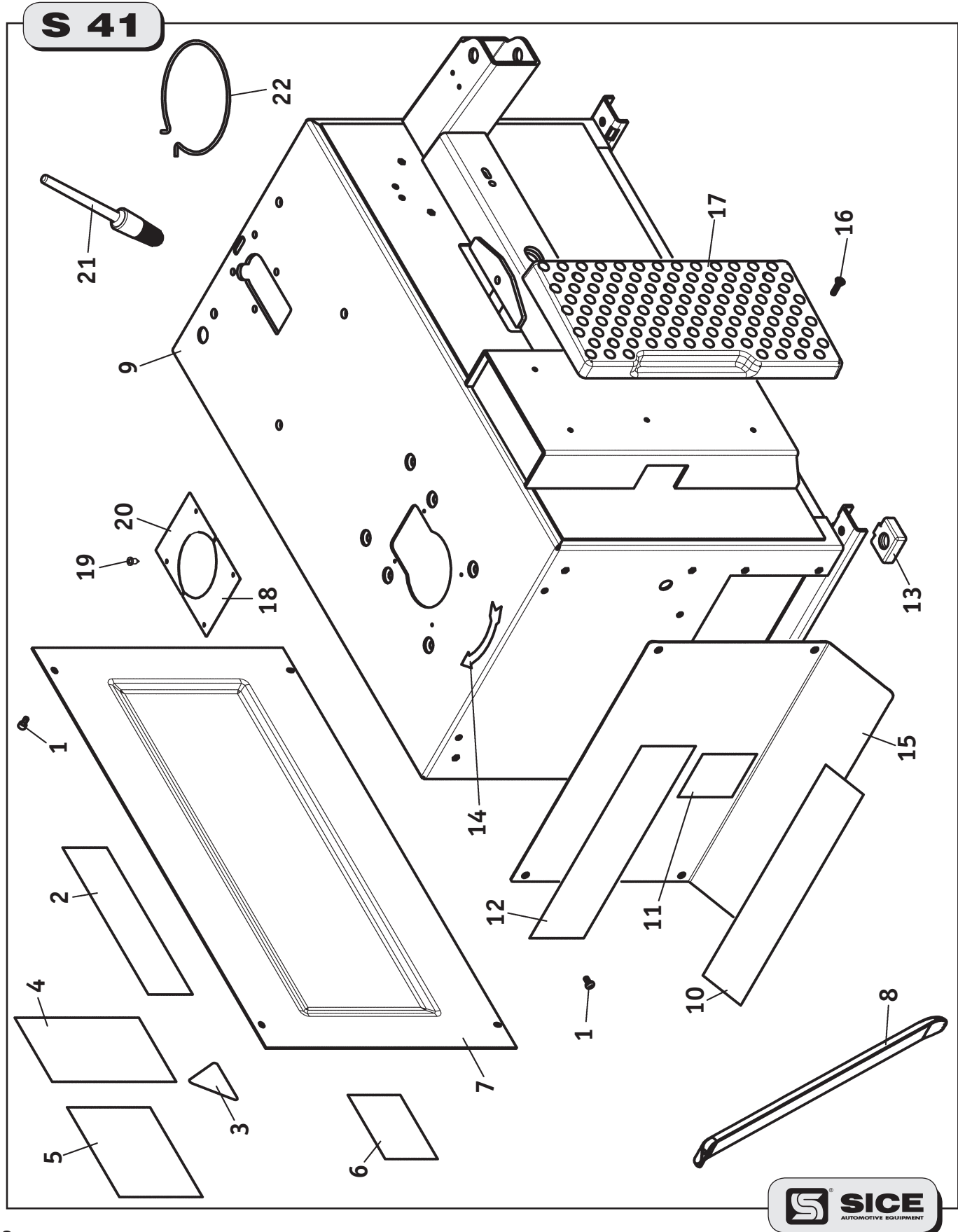
Ed. 05/2008

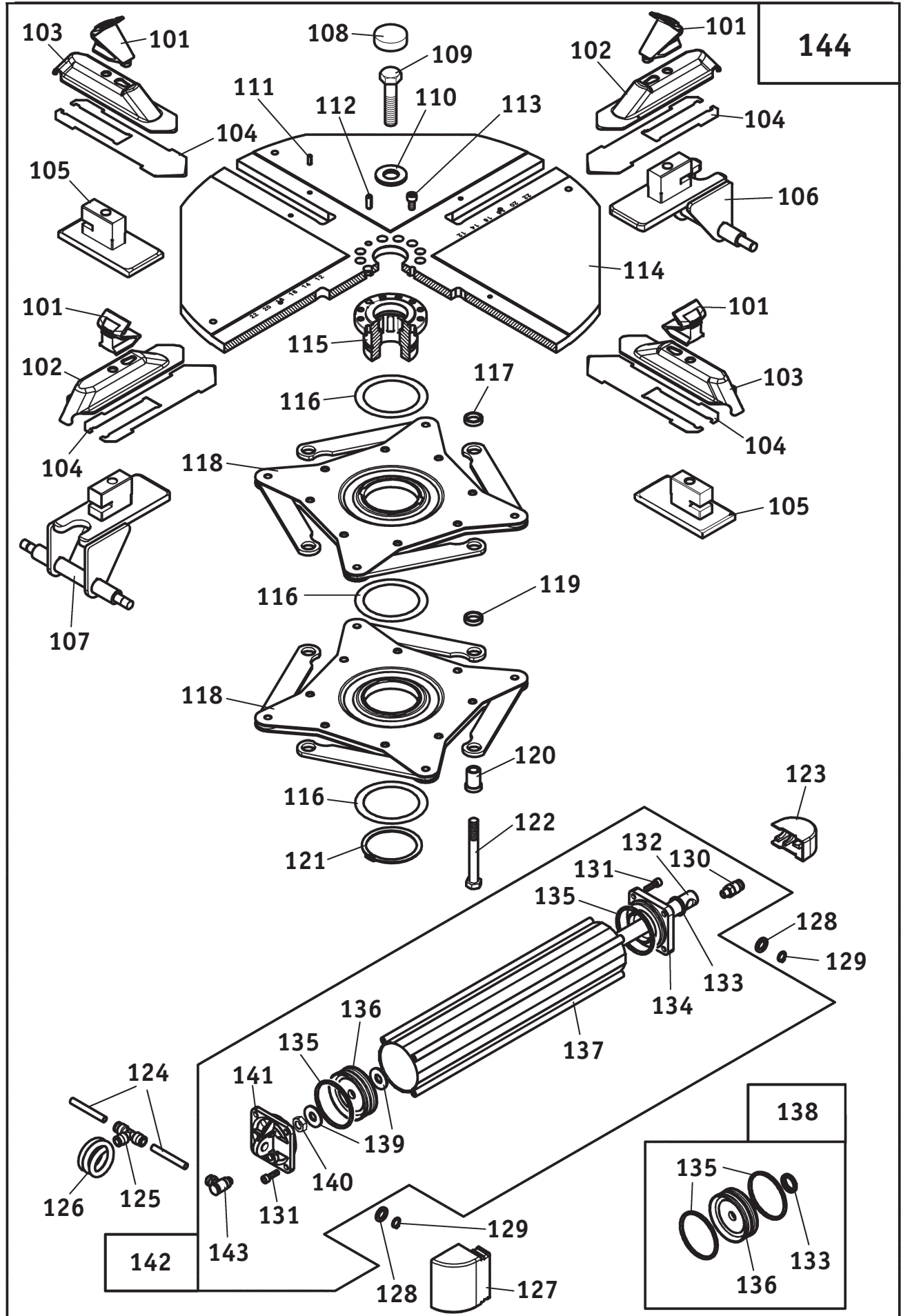
PARTI DI RICAMBIO

Per ordinazioni specificare **sempre** il numero di matricola rilevabile sull'apposita targhetta posta sul dispositivo. Indicare **sempre** il numero di riferimento e il numero di codice del particolare.

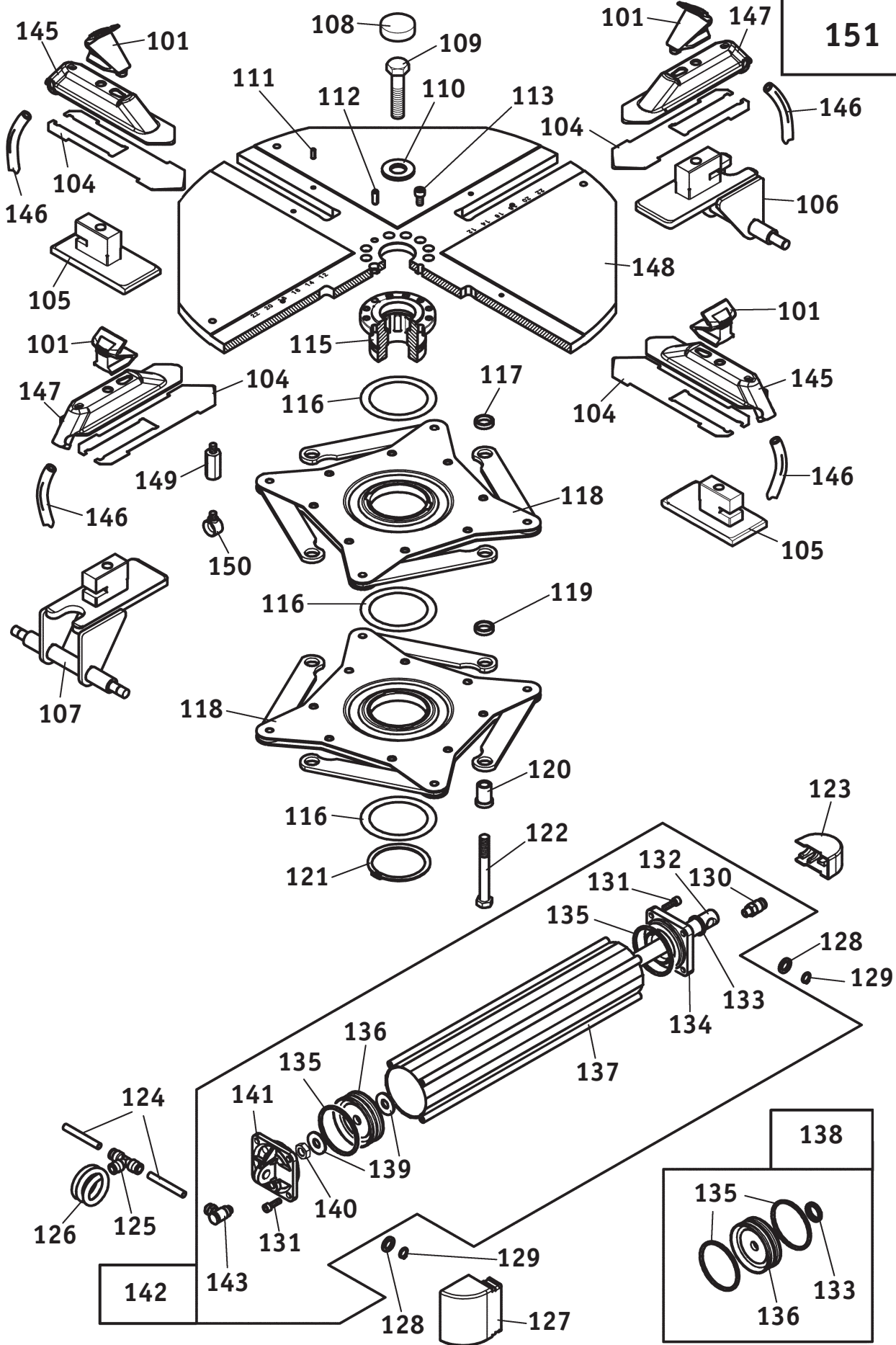
SPARE PARTS

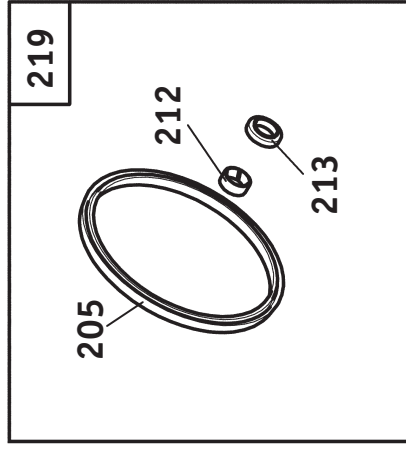
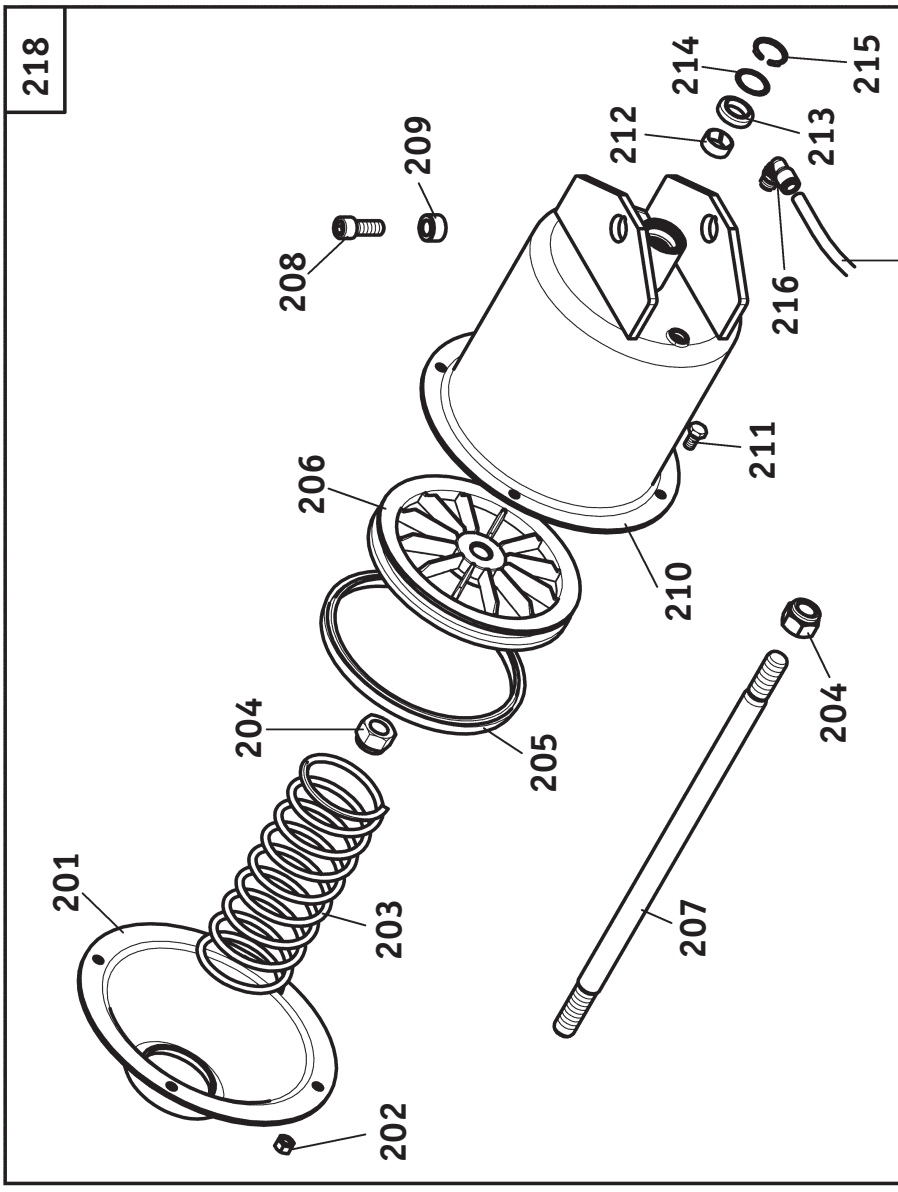
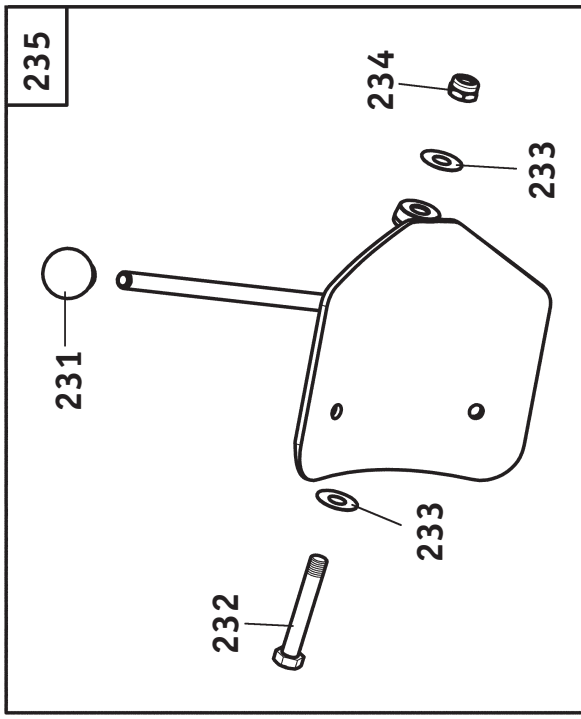
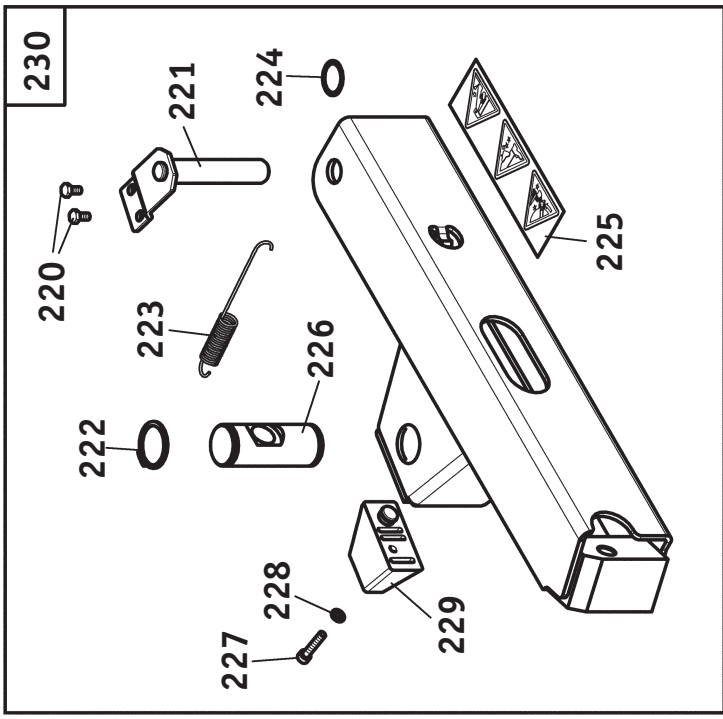
When ordering **always** specify the **serial number** shown on the data label placed on the device. Please also **always** specify the **reference** and the **code** number of the spares you require.

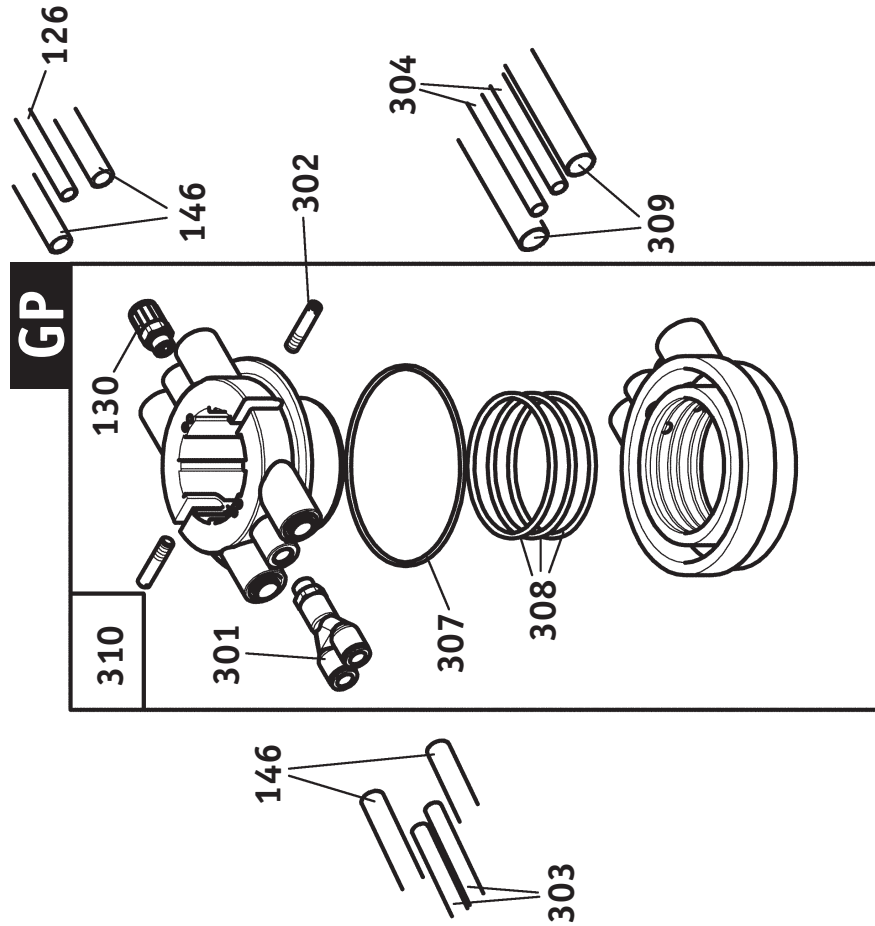
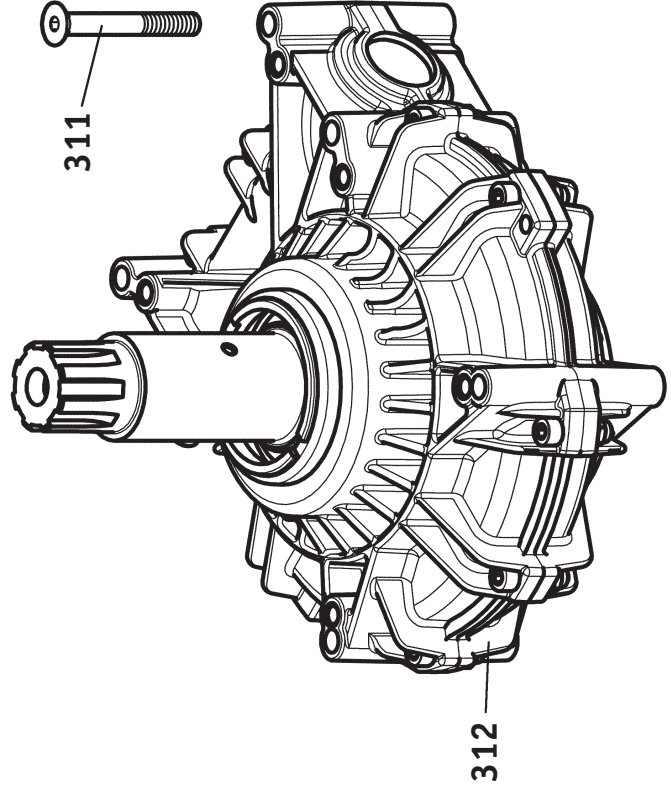
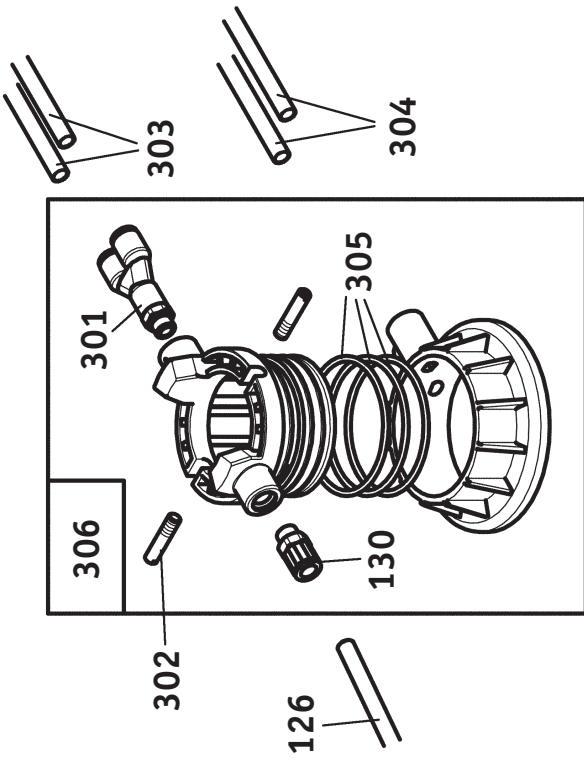


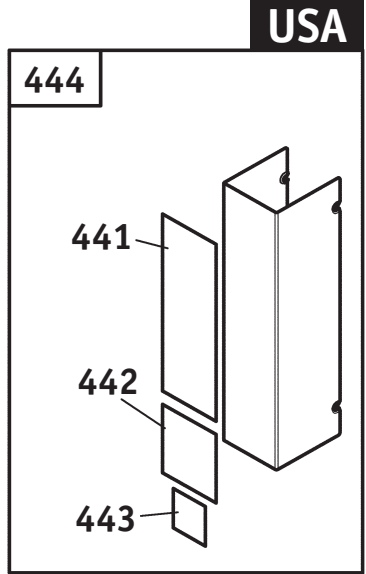
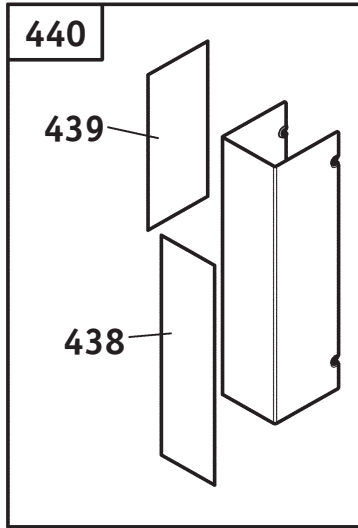
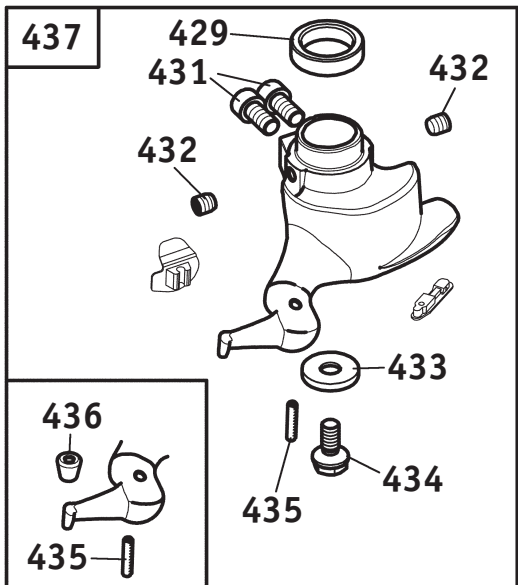
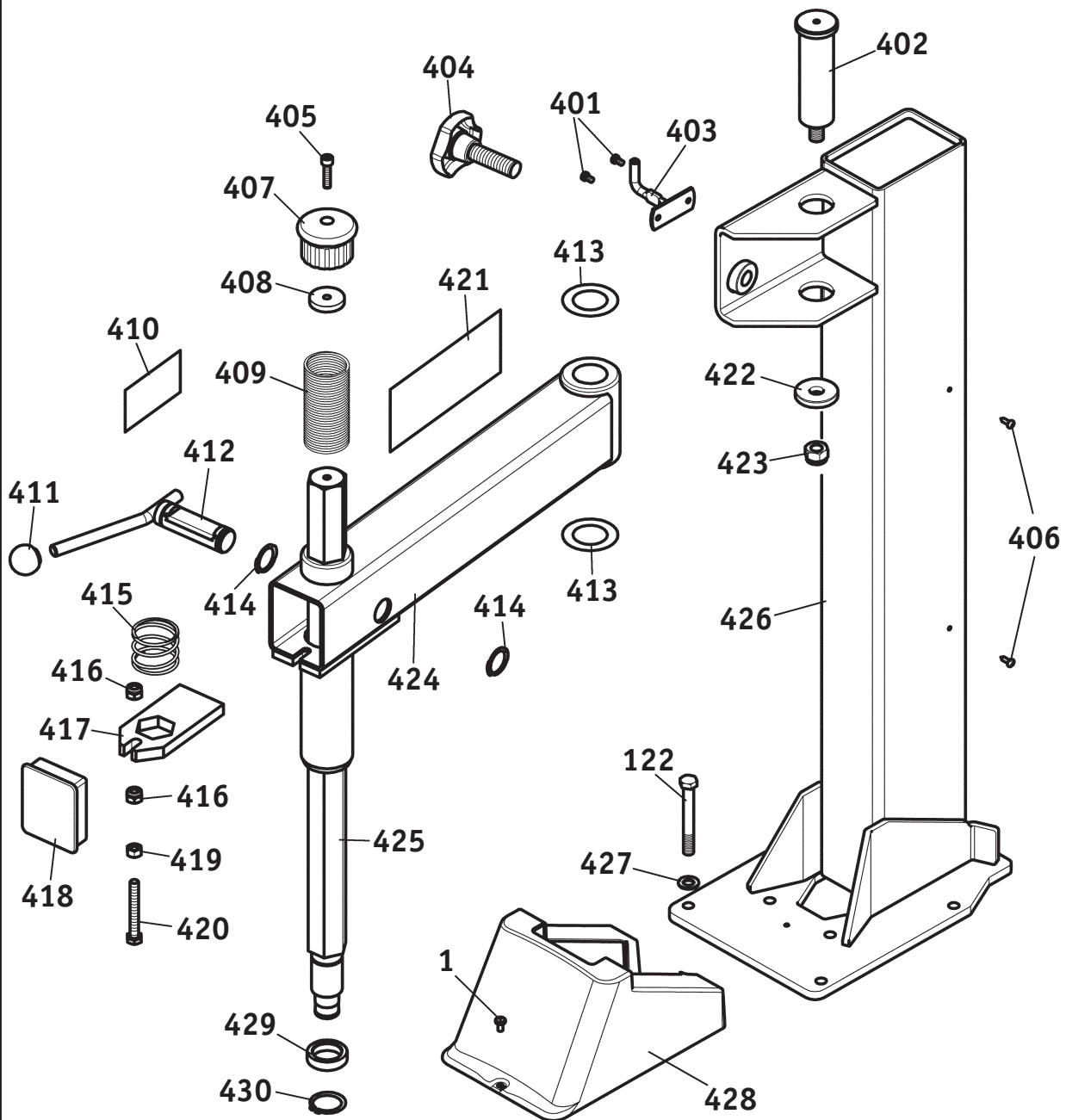


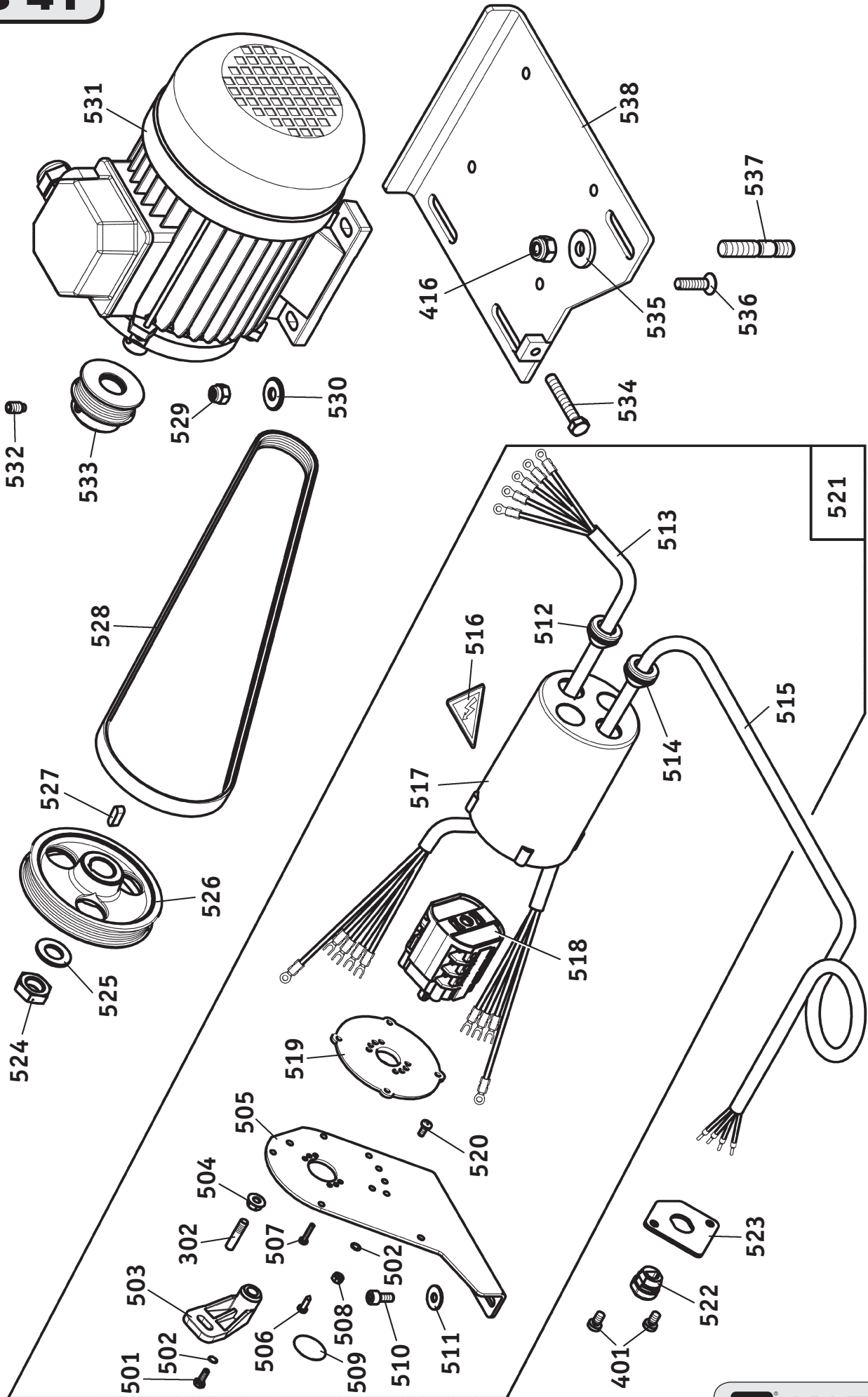
151

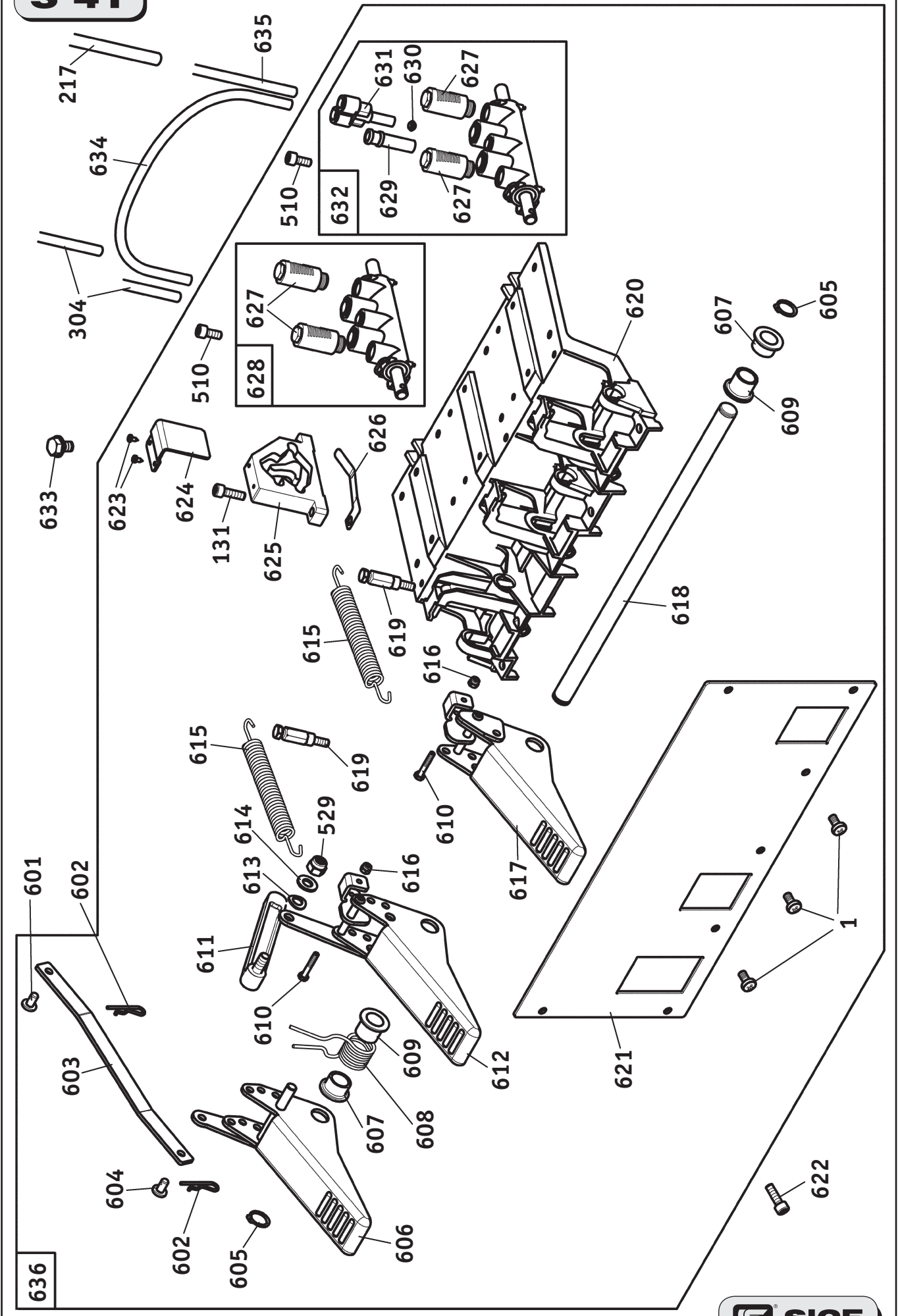


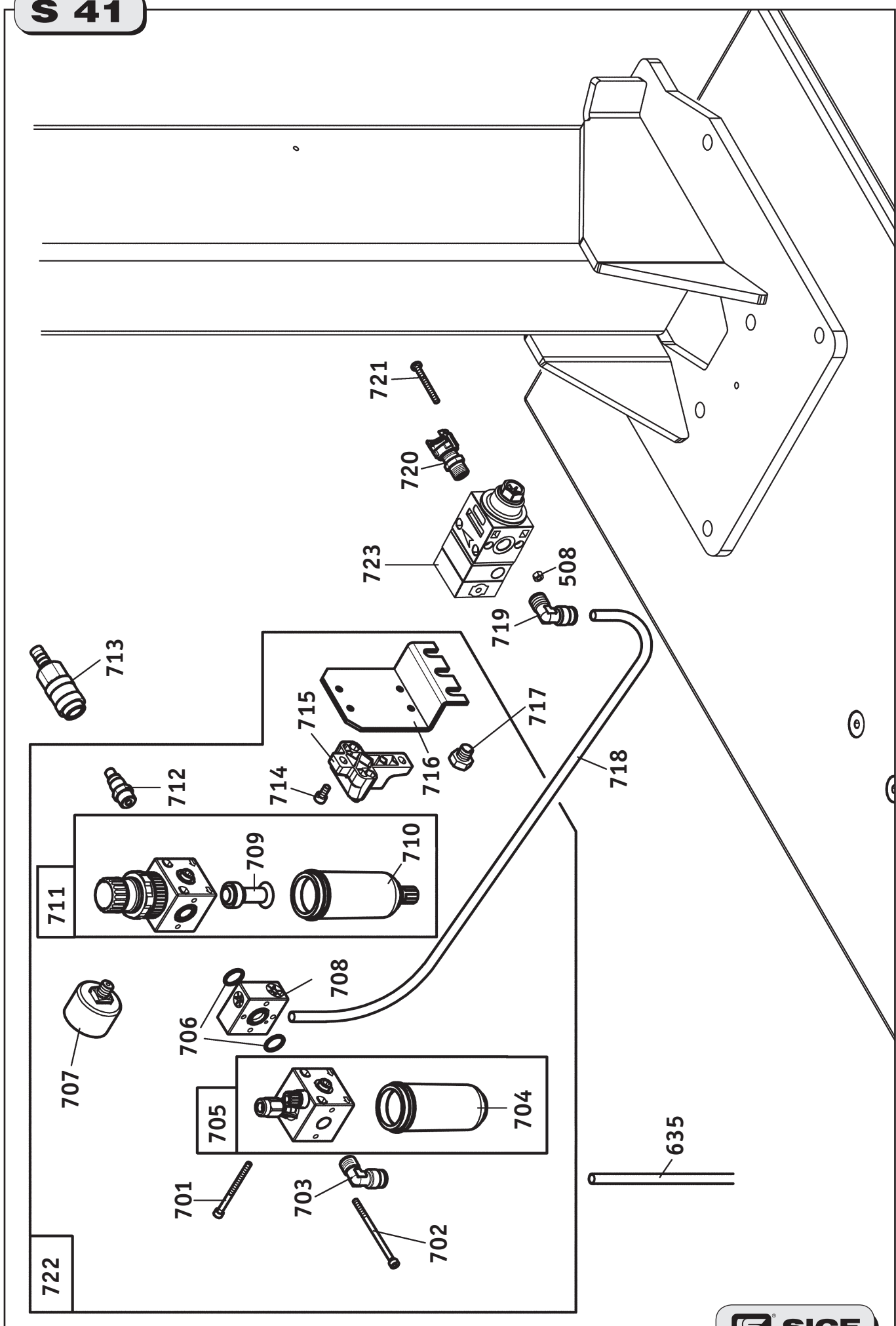




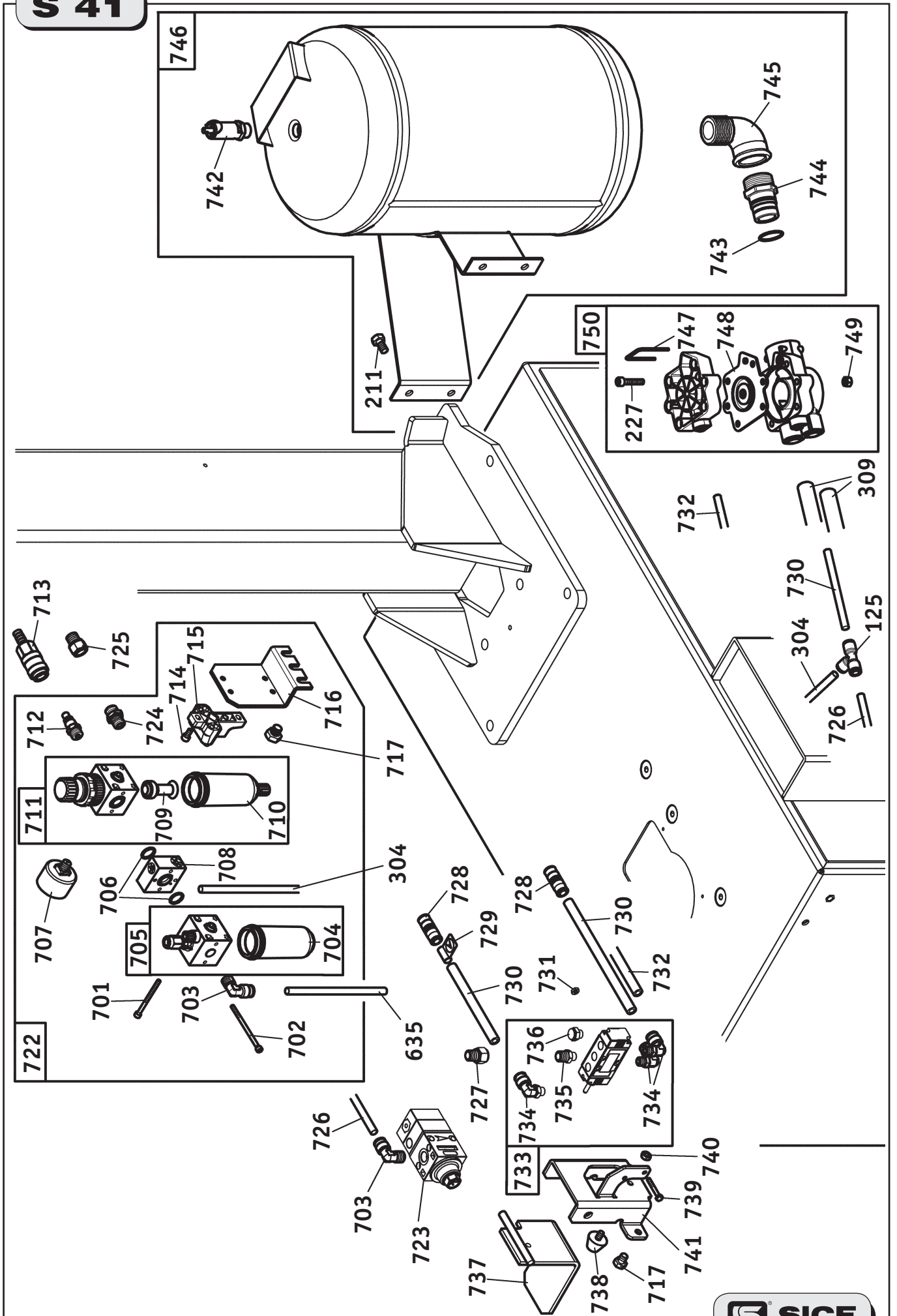




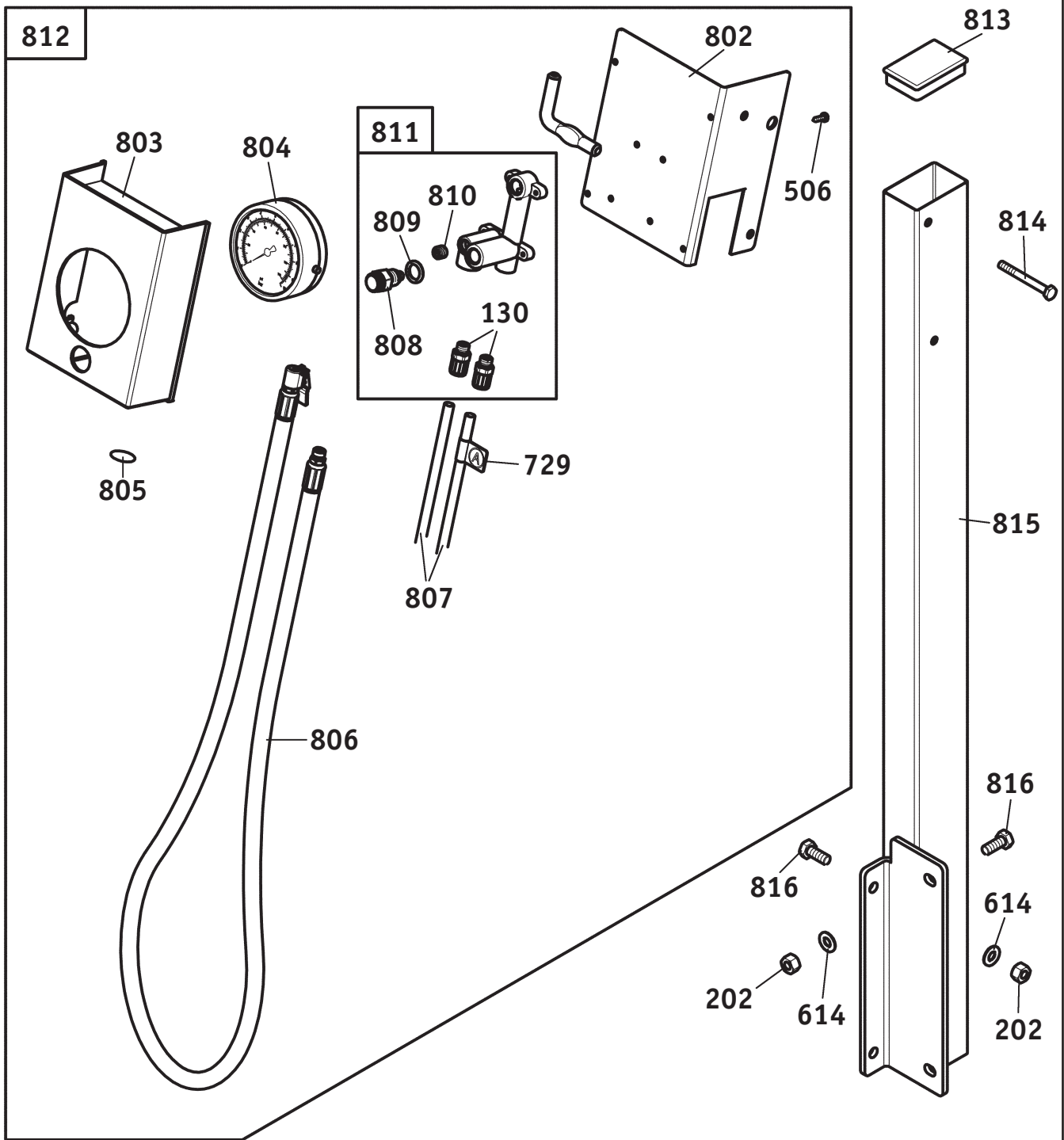




S 41



● 801



Rif. Ref.	Codice Code	Descrizione	Description
1	2-03542	VITE TCIC M 6X12	CROSS PAN HEAD SCREW M 6X12
2	4-404330	TARGA SICE	SICE LABEL
3	3014056	TARGA PERICOLO TENSIONE	WARNING TENSION LABEL
4	3014076	TARGA ATTENZIONE ESPLOSIONE	LABEL "EXPLOSION HAZARD"
5	3014098	TARGA RISCHIO ELETTRICO	LABEL "ELECTRIC RISK"
6	4-403900	TARGA PEDALE GP	GP PEDAL LABEL
7A	5-401039	FIANCATA SX + TARGHE (colore giallo)	LEFT SIDE PANEL + LABELS (yellow color)
7B	5-401042	FIANCATA SX GP + TARGHE (colore giallo)	LEFT SIDE PANEL + LABELS GP (yellow color)
7C	5-401040	FIANCATA SX + TARGHE (colore rosso)	LEFT SIDE PANEL + LABELS (red color)
7D	5-401043	FIANCATA SX GP + TARGHE (colore rosso)	LEFT SIDE PANEL + LABELS GP (red color)
7E	5-401041	FIANCATA SX + TARGHE (colore blu)	LEFT SIDE PANEL + LABELS (blue color)
7F	5-401044	FIANCATA SX GP + TARGHE (colore blu)	LEFT SIDE PANEL + LABELS GP (blue color)
7G	5-401334	FIANCATA SX GP + TARGHE (colore giallo - merc. USA)	LEFT SIDE PANEL + LABELS GP (yellow color-USA market)
7H	5-401335	FIANCATA SX GP + TARGHE (colore rosso - merc. USA)	LEFT SIDE PANEL + LABELS GP (red color-USA market)
8	3009516	LEVA COPERTONI	TYRE LEVER
9	4-403536	CARASSA	BODY
10	4-404358	TARGA PEDALI	PEDAL LABEL
11	3010159	TARGA SCRITTA GP	GP LABEL
12	4-403870	TARGA S 41	S 41 LABEL
13	3305148	PIEDE	RUBBER FOOT
14	3020842	TARGA SENSO ROTAZIONE	SENSE OF ROTATION ARROW
15A	5-401012	FRONTALE PROTEZIONE PEDALI (colore giallo)	PEDAL COVER WITH LABELS (yellow color)
15B	5-401015	FRONTALE PROTEZIONE PEDALI GP (colore giallo)	PEDAL COVER WITH LABELS GP (yellow color)
15C	5-401013	FRONTALE PROTEZIONE PEDALI (colore rosso)	PEDAL COVER WITH LABELS (red color)
15D	5-401016	FRONTALE PROTEZIONE PEDALI GP (colore rosso)	PEDAL COVER WITH LABELS GP (red color)
15E	5-401014	FRONTALE PROTEZIONE PEDALI (colore blu)	PEDAL COVER WITH LABELS (blue color)
15F	5-401017	FRONTALE PROTEZIONE PEDALI GP (colore blu)	PEDAL COVER WITH LABELS GP (blue color)
16	2-80134	VITE TSPEI M 6X16	SCREW M 10X16
17	4-401740	APPOGGIO RUOTA	WHEEL SUPPORT
18	3020173	PROTEZIONE ANTERIORE	FRONT PROTECTION PLATE
19	2-02742	VITE AUTOF. D. 3,9X9,5	SELF-TAPPING SCREW D. 3,9X9,5
20A	3020174	PROTEZIONE POSTERIORE	REAR PROTECTION PLATE
20B	3020172	PROTEZIONE POSTERIORE GP	REAR PROTECTION PLATE GP
21	4294838	PENNELLO GRASSO	TYRE PASTE APPLICATOR
22	3094868	SOSTEGNO VASO GRASSO	HOLDER FOR TYRE PASTE CONTAINER
101	3008225	GRIFFA BLOCCAGGIO	CLAMPING JAW
102	4-402075	SCORREVOLE CON NICCHIA	SLIDE
103	3008731	SCORREVOLE	SLIDE
104	3021213	LAMA COPRIASOLA	COVER PLATE
105	4-401688	SCORREVOLE INFERIORE	SLIDING GUIDE
106	4-401686	SCORREVOLE CON PERNO	SLIDING GUIDE WITH PIN
107	4-401685	SCORREVOLE CON PERNO	SLIDING GUIDE WITH PIN
108	3308152	CAPPUCCIO PIASTRA AUTOCENTRANTE	TURNTABLE CAP
109	2-02344	VITE TE M 16X50	SCREW M 16X50
110	3094668	RONDELLA PIASTRA AUTOCENTRANTE	TURNTABLE WASHER
111	2-71921	SPINA EL. D. 5X14	SPRING-TYPE STRAIGHT PIN D. 5X14
112	2-03135	SPINA EL. D. 8X24	SPRING-TYPE STRAIGHT PIN D. 8X24
113	2-03559	VITE TCEI M 8X20	SCREW M 8X20

Rif. Ref.	Codice Code	Descrizione	Description
114	4-404546	PIASTRA AUTOCENTRANTE	TURNTABLE
115	4-404175	MOZZO PIASTRA AUTOCENTRANTE	TURNTABLE HUB
116	3010581	RASAMENTO D. 75X97,5X0,5	WASHER D. 75X97,5X0,5
117	4-401735	DISTANZIALE D. 18x24x5,5	SPACER D. 18X24X5,5
118	5-400428	FLANGIA COMANDO	CONTROL PLATE
119	4-401734	DISTANZIALE D. 18x24x6,5	SPACER D. 18X24X6,5
120	4-401733	BOCCOLA D. 12x18x24,5	BUSH D. 12X18X24,5
121	2-02519	ANELLO EL. D. 72	RETAINING RING FOR SHAFT D. 72
122	2-03539	VITE TE M 12X100 1/2 FIL. 10K	SCREW M 12X100 10K
123	3321211	PROTEZIONE ANTERIORE CILINDRO	CYLINDER FRONT COVER
124	4-401998	TUBO RILSAN D. 8-6 L=62	PNEUMATIC HOSE D. 8-6 L=62
125	3-00025	RACCORDO A T 8-6 RAPIDO	T-QUICK UNION 8-6
126	4-401988	TUBO POLIURETANO A SPIRALE L=410	POLYURETHAN SPIRAL HOSE L=410
127	3321212	PROTEZIONE POSTERIORE CILINDRO	CYLINDER REAR PROTECTION COVER
128	2-03354	ROSETTA D. 12	WASHER FOR CHEESE SCREW M 12
129	2-00025	ANELLO EL. D. 12	RETAINING RING FOR SHAFT D. 12
130	3-00477	RACCORDO DIRITTO 1/8" 8-6 RAPIDO	QUICK UNION 1/8" 8-6
131	2-02057	VITE TCEI M 6X20	SOCKET HEAD CAP SCREW M 6X20
132	4-401721	STELO D. 20	SHAFT D.20
133	4220637	GUARNIZIONE RASC. BID. 20X26X3,6	LIPPED GASKET 20X26X3,6
134	3020641	FLANGIA ANTERIORE	CYLINDER FRONT FLANGE
135	4209740	GUARNIZIONE OR 3,53X63,09	O-RING 3,53X63,09
136	4217860	GUARNIZIONE PISTONE D. 70	GASKET WITH FLANGE D. 70
137	3021185	CAMICIA D. 70	CASING CYLINDER D. 70
138	2202349	KIT GUARNIZION I+ PISTONE D.70	SET OF GASKET CYLINDER D. 70
139	3010677	RONDELLA D. 12,5X30X3	WASHER D. 12,5X30X3
140	2-91640	DADO BASSO M 12	LOW NUT M 12
141	3020642	FLANGIA POSTERIORE	CYLINDER REAR FLANGE
142	5-400549	CILINDRO D. 70X20X330 COMPLETO	COMPLETE CYLINDER D. 70X20X330
143	2201587	RACCORDO SEMPLICE 1/8" 8-6	STRAIGHT MALE ADAPTOR 1/8" 8-6
144	5-490717	AUTOCENTRANTE COMPLETO	COMPLETE SELF-CENTERING CHUCK
145	5-400185	SCORREVOLE CON CARTUCCIA	SLIDE WITH NOZZLE AND UNION
146	4-402546	TUBO POLIURETANO A SPIRALE D. 10-6,5 L=610	POLYURETAN SPIRAL HOSE D. 10-6,5 L=610
147	2200938	SCORREVOLE CON CARTUCCIA	SLIDE WITH NOZZLE AND UNION
148	4-404454	PIASTRA AUTOCENTRANTE GP	TURNTABLE (GP VERSION)
149	4-401994	DISTANZIALE GUIDA TUBI	SPACER FOR HOSES GUIDE
150	3317297	GUIDA TUBI	HOSES GUIDE
151	5-490718	AUTOCENTRANTE GP COMPLETO	COMPLETE SELF-CENTERING CHUCK (GP VERSION)
201	3094377	COPERCHIO CILINDRO STALLONATORE	BEAD BREAKER CYLINDER COVER
202	2-00128	DADO ALTO M 8	NUT M 8
203	3094378	MOLLA COMPRESSIONE	HELICAL COMPRESSION SPRING
204	2-01242	DADO AUTOBL. M 18X1,5	NUT WITH POLYAMID RING M 18X1.5
205	4205257	GUARNIZIONE DE 725	LIPPED GASKET DE 725
206	3011059	PISTONE D. 186	PISTON D. 186
207	4-403565	STELO D. 20	SHAFT D. 20
208	2-80101	VITE TCEI M 12X30	SOCKET HEAD CAP SCREW M 12X30
209	4-403808	BOCCOLA FULCRO CILINDRO STALLONATORE	BEAD BREAKER BUSH
210	2120739A	CILINDRO STALLONATORE	BEAD BREAKER CYLINDER

Rif. Ref.	Codice Code	Descrizione	Description
211	2-02341	VITE TE M 8X16	HEXAGON HEAD CAP SCREW M 8X16
212	4206523	GUIDA STELO WRI-20	WEAR RING FOR ROD WRI-20
213	4206114	GUARNIZIONE NSW 20-30-6	LIPPED GASKET NSW 20-30-6
214	3010912	RASAMENTO D. 24X29,5X0,5	WASHER D. 24X29,5X0,5
215	4300414	SEEGER INT. D. 30	RETAINING RING FOR BORE D. 30
216	3-00517	RACCORDO A L 1/4" 10-8 RAPIDO ORIENTABILE	L-QUICK REVOLVING UNION 1/4" 10-8
217	4-402011	TUBO RILSAN NERO D. 10-8 L=1400	PNEUMATIC HOSE D. 10-8 L=1400
218	5-490720	CILINDRO STALLONATORE COMPLETO	COMPLETE BEAD BREAKER CYLINDER
219	2200603	SET GUARNIZIONI CILINDRO STALLONATORE	SET OF GASKET FOR BEAD BREAKER CYLINDER
220	2-91767	VITE TE M 6X12	HEXAGON HEAD CAP SCREW M 6X12
221	4-402225	PERNO FULCRO BRACCIO STALLONATORE	BEAD BREAKER ARM FULCRUM PIN
222	2-01139	ANELLO EL. D. 35	RETAINING RING FOR SHAFT D. 35
223	3020141	MOLLA TRAZIONE	TENSION SPRING
224	3017251	RASAMENTO D. 20,3X42X0,5	WASHER D. 20X42X0,5
225	4-402938	TARGA PERICOLO STALLONATORE	WARNINGS LABEL
226	3018147	PERNO ORIENTABILE	SWINING PIN
227	2-02134	VITE TCEI M 6X30	SOCKET HEAD CAP SCREW M 6X30
228	2-00211	RONDELLA D. 6	WASHER FOR HEX CAP SCREW M 6
229	4-403926	TAMPONE FINE CORSA STALLONATORE	BEAD BREAKER STROKE END
230	5-490719	BRACCIO STALLONATORE COMPLETO	COMPLETE BEAD BREAKER ARM
231	3305242	IMPUGNATURA A SFERA	PLASTIC BALL KNOB
232	4-401323	VITE SPECIALE M 14	SPECIAL SCREW M 14
233	4-400510	RASAMENTO D. 14,5X35X0,3	WASHER D. 14,5X35X0,3
234	2-01106	DADO AUTOBL. M 14	NUT WITH POLYAMIDE RING M 14
235	5-400351	PALETTA COMPLETA	COMPLETE BLADE
301	3-00175	RACCORDO A Y 1/8" 8-6	Y MALE ADAPTOR 1/8" 8-6
302	3010107	VITE TRAINO RACCORDO GIREVOLE	SCREW FOR ROTATING UNION
303	4-403902	TUBO RILSAN D. 8-6 L=350	PNEUMATIC HOSE D. 8-6 L=350
304	3009007	TUBO RILSAN D. 8-6 L=1300	PNEUMATIC HOSE D. 8-6 L=1300
305	4207833	GUARNIZIONE OR 2,62X60	O-RING 2,62X60
306	5-400648	RACCORDO GIREVOLE COMPLETO	COMPLETE ROTATING UNION
307	4210093	GUARNIZIONE OR 90X2	O-RING 90X2
308	4210092	GUARNIZIONE OR 2,62X63,17	O-RING 2,62X63,17
309	4-403819	TUBO RILSAN D. 14-11 L=1000	RILSAN HOSE D. 14-11 L=1000
310	5-400664	RACCORDO GIREVOLE COMPLETO (VERSIONE GP)	COMPLETE ROTATING UNION (GP VERSION)
311	2-03186	VITE TSPEI M 10X80 10K	SCREW M 10X80 10K
312	5-400931	RIDUTTORE COMPLETO	COMPLETE GEARBOX
401	2-01288	VITE TCIC M 6X10	CROSS PAN HEAD SCREW M 6X10
402	3006516	PERNO BRACCIO BANDIERA	SWINGING ARM PIN
403	2111228	GANCIO PISTOLA	HOOK FOR AIRLINE GAUGE
404	3-02080	VOLANTINO CON PERNO FILETTATO	HANDLE
405	2-02809	VITE TCEI M 8X35	SCREW M 8X35
406	2-02411	VITE AUTOF. D. 4,8X16	SELF-TAPPING SCREW D. 4,8X16
407	3305161	POMOLO	KNOB
408	4-403722	DISTANZIALE D. 41X8	SPACER D. 41X8
409	4-404407	MOLLA COMPRESSIONE	SPRING
410	4-403575	TARGA FUNZIONI LEVA E PERICOLO MANI	WARNINGS AND FUNCTIONS LABEL
411	3305241	IMPUGNATURA A SFERA	PLASTIC BALL KNOB

Rif. Ref.	Codice Code	Descrizione	Description
412	4-402078	LEVA CON PERNO BLOCCAGGIO	MOUNTING BAR LEVER
413	3094764	RASAMENTO D. 40,5X65X0,5	WASHER D. 40,5X65X0,5
414	2-00034	ANELLO EL. D. 30	RETAINING RING FOR SHAFT D. 30
415	4-401863	MOLLA COMPRESSIONE	HELICAL COMPRESSION SPRING
416	2-01019	DADO AUTOBL. M 10	NUT WITH POLYAMIDE RING M 10
417	4-401823	PIASTRA BLOCCAGGIO VERTICALE	VERTICAL LOCKING PLATE
418	3394836	TERMINALE BRACCIO BANDIERA	SWINGING ARM PLASTIC COVER
419	2-91726	DADO M 10	NUT M 10
420	2-02333	VITE TE M 10X80	SCREW M 10X80
421A	3014095	TARGA PERICOLO	"DANGER" LABEL
421B	3014078	TARGA PERICOLO (mercato USA)	"DANGER" LABEL (USA market)
422	3094741	RONDELLA D. 16,5X50X8	WASHER D. 16,5X50X8
423	2-01163	DADO AUTOBL. M 16	NUT WITH POLYAMIDE RING M 16
424	4-403716	BRACCIO BANDIERA	SWINGING ARM
425	4-403727	ASTA ESAGONALE	HEXAGONAL BAR
426	4-403700	PALO VERTICALE	VERTICAL ARM
427	2-00214	RONDELLA D. 12	WASHER FOR HEX CAP SCREW M 12
428	4-403766	PROTEZIONE BASE PALO	POST COVER
429	3309545	AMMORTIZZATORE TORRETTA	MOUNTING HEAD SHOCK ABSORBER
430	2-02976	ANELLO EL. D. 36	RETAINING RING D. 36
431	2-03553	VITE TCEI M 10X20 12K	SCREW M 10X20 12K
432	2-01146	VITE STEI M 10X10 P. PIANA	SOCKET SET SCREW M 10X10
433	9350194	RONDELLA TORRETTA	MOUNTING HEAD FIXING WASHER
434	9350197	VITE FISSAGGIO TORRETTA	MOUNTING HEAD FIXING SCREW
435	4220605	SPINA ELASTICA D. 5X25	SPRING TENSION PIN D. 5X25
436	3093674	RULLINO CONICO UNGHIA	CLAW ROLLER
437	2202073	TORRETTA COMPLETA	COMPLETE MOUNTING HEAD
438	4-402837	TARGA LEGGI MANUALE PERICOLO MANI	WARNING LABEL
439	4-402838	TARGA PERICOLO ESPLOSIONE E SCOLLEGAMENTO	WARNING LABEL
440A	5-401045	PORTATARGHE COMPLETO (colore giallo)	PANEL WITH LABELS (yellow color)
440B	5-401046	PORTATARGHE COMPLETO (colore rosso)	PANEL WITH LABELS (red color)
440C	5-401047	PORTATARGHE COMPLETO (colore blu)	PANEL WITH LABELS (blue color)
441	3014077	TARGA ATTENZIONE ESPLOSIONE (mercato USA)	"EXPLOSION HAZARD" LABEL (USA market)
442	3014031	TARGA LEGGERE ISTRUZIONI (mercato USA)	"READ INSTRUCTIONS" LABEL (USA market)
443	3019796	TARGA PROTEZIONE OCCHI (mercato USA)	WARNING LABEL (USA market)
444A	5-401336	PORTATARGHE COMPLETO (colore giallo - merc. USA)	PANEL WITH LABELS (yellow color - USA market)
444B	5-401337	PORTATARGHE COMPLETO (colore rosso - merc. USA)	PANEL WITH LABELS (red color - USA market)
501	2-02335	VITE TE M 4X12	SCREW M 4X12
502	2-71541	ROSETTA EL. D. 4	TOOTH WASHER D. 4
503	4-403721	LEVA INVERTITORE	SWITCH LEVER
504	2-02795	DADO FLANGIATO M 6	NUT WITH FLANGE M 6
505	4-403670	SUPPORTO INVERTITORE	SWITCH SUPPORT
506	2-71491	VITE AUTOF. D. 3,5X12,7	SELF-TAPPING SCREW D. 3,5X12,7
507	2-00575	VITE TCIC M 3X16	CROSS PAN HEAD SCREW M 3X16
508	2-00125	DADO ALTO M 4	NUT M 4
509	4207270	TARGA BOLLINO TERRA	EARTH LABEL
510	2-02092	VITE TCEI M 6X14	SCREW M 6X14
511	2-00679	ROSETTA D. 6,6X18X1,5	WASHER D. 6,6X18X1,5

Rif. Ref.	Codice Code	Descrizione	Description
512A	4-403165	GOMMINO CAVO D. 6,5 (3PH.)	CABLE HOLDER D. 6,5 (3PH.)
512B	4-402890	GOMMINO CAVO D. 7,5 (1PH.)	CABLE HOLDER D. 7,5 (1PH.)
513A	4-403275	CAVO COLLEGAMENTO MOTORE 3PH.	3 PH. MOTOR CONNECTING CABLE
513B	4-403276	CAVO COLLEGAMENTO MOTORE 1PH.	1 PH. MOTOR CONNECTING CABLE
514	4-403165	GOMMINO CAVO D. 6,5	CABLE HOLDER D. 6,5
515A	2407396D	CAVO ALIMENTAZIONE 230/400V - 3PH - 50/60HZ	FEEDING CABLE 230/400V - 3PH - 50/60HZ
515B	4-402668	CAVO ALIMENTAZIONE 230V - 1PH - 50/60HZ	FEEDING CABLE 230V - 1PH - 50/60HZ
515C	4-402694	CAVO ALIMENTAZIONE 110V - 1PH - 60HZ	FEEDING CABLE 110V - 1PH - 60HZ
516	3005912	TARGA INVERTITORE	SWITCH LABEL
517	3311195	PROTEZIONE RIGIDA TENUTA STAGNA	REVERSING SWITCHES PROTECTION
518	4213369	INVERTITORE	REVERSING SWITCHES
519	3311196	GUARNIZIONE INVERTITORE	REVERSING SWITCHES GASKET
520	2-00605	VITE TCIC M 4X10	CROSS PAN HEAD SCREW M 4X10
521A	5-400969	INVERTITORE COMPLETO 230/400V - 3PH - 50/60HZ	COMPL. REVERSING SWITCHES 230/400V-3PH-50/60HZ
521B	5-400970	INVERTITORE COMPLETO 230V - 1PH - 50/60HZ	COMPL. REVERSING SWITCHES 230V-1PH-50/60HZ
521C	5-401327	INVERTITORE COMPLETO 110V - 1PH - 60HZ	COMPL. REVERSING SWITCHES 110V-1PH-60HZ
522	4206664	PRESSACAVO SB8R-3	CABLE HOLDER SB8R-3
523	4-402428	PIASTRINA FERMACAVO	CABLE HOLDER PLATE
524	2-71765	DADO BASSO M 14	LOW NUT M 14
525	2-00215	RONDELLA D. 14	WASHER FOR HEX CAP SCREW M 14
526	4-403604	PULEGGIA RIDUTTORE 6 GOLE POLY-V	GEAR BOX PULLEY POLY-V
527	2-01950	LINGUETTA 6X6X18	PARALLEL KEY 6X6X18
528	3-01342	CINGHIA POLY-V	POLY-V BELT
529	2-01020	DADO AUTOBL. M 8	NUT WITH POLYAMIDE RING M 8
530	2-01299	ROSETTA D. 9X24X2	WASHER D. 9X24X2
531A	3-00965	MOTORE 230/400V - 3PH - 50/60HZ	ELECTRIC MOTOR 230/400V - 3PH - 50/60HZ
531B	3-02052	MOTORE 230V - 1PH - 50/60HZ	ELECTRIC MOTOR 230V - 1PH - 50/60HZ
531C	3-02053	MOTORE 110V - 1PH - 60HZ	ELECTRIC MOTOR 110V - 1PH - 60HZ
532	2-02561	VITE STEI M 8X14 P. CIL.	SOCKET SET SCREW M 8X14
533	4-400515	PULEGGIA MOTORE 6 GOLE POLY-V	MOTOR PULLEY POLY-V
534	2-80038	VITE TE M 8X50	SCREW M 8X50
535	4300590	ROSETTA D. 10X28X4	WASHER D. 10X28X4
536	2-02032	VTSPEI 5933 10.9 ZI M 8X30	SOCKET COUNTERSUNK SCREW M8X30
537	2-03478	PRIGIONIERO M 10X25	SCREW M 10X25
538	4-403597	PIASTRA FISSAGGIO MOTORI	MOTOR FIXING PLATE
601	3020175	PERNO PEDALIERA LUNGO	LONG PIN FOR PEDAL SYSTEM
602	4300179	COPIGLIA ELASTICA D. 2X20	HAIR PIN D. 2X20
603	4-403672	BIELLA PEDALIERA	PEDALS CONNECTING ROD
604	3020176	PERNO PEDALIERA CORTO	SHORT PIN FOR PEDAL SYSTEM
605	2-01122	ANELLO EL. D. 15	RETAINING RING FOR SHAFT D. 15
606	4-403736	PEDALE	PEDAL
607	4-403703	BOCCOLA MOLLA	SPRING BUSH
608	3019594	MOLLA TORSIONE	SPRING
609	4-403702	BOCCOLA MOLLA	SPRING BUSH
610	2-03538	VITE TE M 4X25 1/2 FIL.	SCREW M 4X25
611	4-403659	BIELLA CAMMA	CAM CONNECTING ROD
612	4-403774	PEDALE CAMME SX.	LEFT PEDAL
613	2-02248	ROSETTA EL. D. 8	UNDULATED SPRING WASHER D. 8

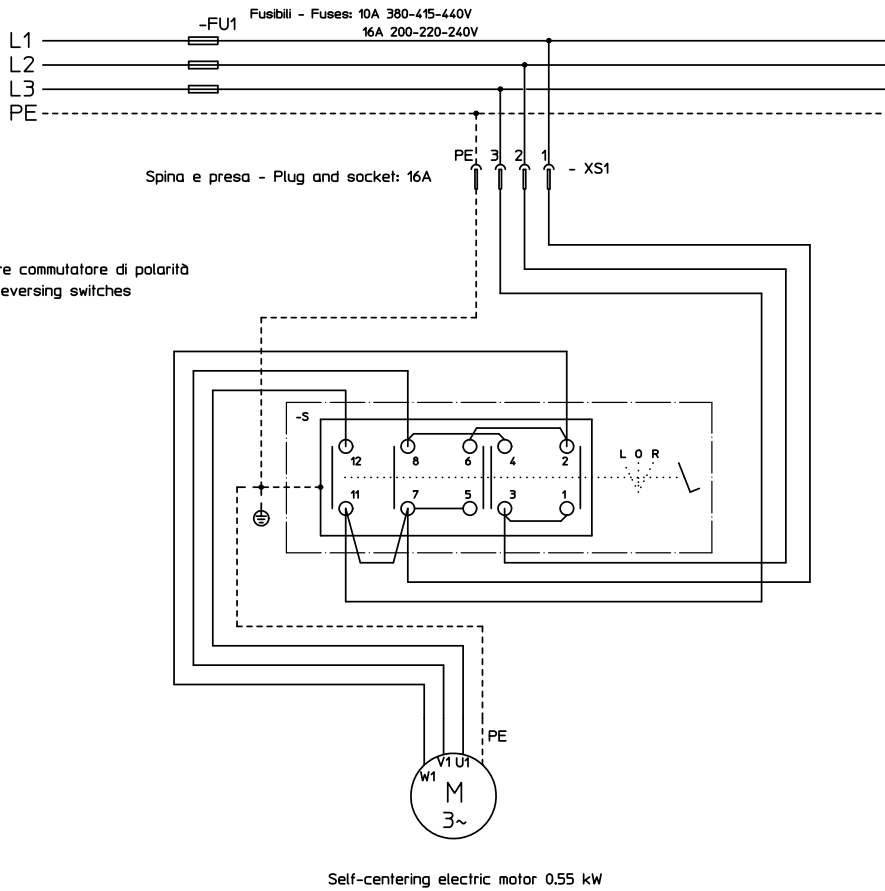
Rif. Ref.	Codice Code	Descrizione	Description
614	2-00212	RONDELLA D. 8	WASHER FOR HEX CAP SCREW M 8
615	4-403790	MOLLA TRAZIONE	TENSION SPRING
616	2-01018	DADO AUTOBL. M 4	NUT WITH POLYAMIDE RING M 4
617	4-403740	PEDALE STALLONATORE DX	BEAD-BREAKER PEDAL
618	4-403715	PERNO PEDALIERA	PEDAL PIN
619	4-403734	VITE PORTA MOLLA	SPECIAL SCREW
620	4-403686	TELAIO PEDALIERA	PEDAL BASE
621	4-403781	FRONTALE PEDALIERA	PEDAL FRONT PLATE
622	2-71449	VITE TCIC M 6X16	SCREW M 6X16
623	2-01272	VITE AUTOF. D. 2,9X9,5	SCREW D. 2,9X9,5
624	4-403693	CAVALLOTTO GUIDA BIELLA	CONNECTING ROD GUIDE BRACKET
625	3306148	CAMMA DOPPIA	TRIP CAM
626	4-403795	BALESTRA CAMMA SINGOLA	LEAF SPRING
627	3-00182	SILENZIATORE 1/4" G.	SILENCER 1/4" G.
628	5-400951	VALVOLA DX. COMPLETA	COMPLETE RIGHT VALVE
629	3-00019	RACCORDO	MALE ADAPTOR
630	4-404363	STROZZATORE D. 2	NARROWING PIECE D. 2
631	3-02192	RACCORDO A Y 1/8" 8-6 RAPIDO	Y MALE ADAPTOR 1/8" 8-6
632	5-490748	VALVOLA STALLONATORE COMPLETA	COMPLETE BEAD BREAKER VALVE
633	2-03532	VITE FLANGIATA M 8X20	HEXAGON FLANGE BOLTS M 8X20
634	3014052	TUBO RILSAN NERO 8-6 L=300	PNEUMATIC HOSE D. 8-6 L=300
635	3015551	TUBO RILSAN NERO 8-6 L=1600	PNEUMATIC HOSE D. 8-6 L=1600
636	5-490917	PEDALIERA COMPLETA	COMPLETE PEDALS
701	2-03034	VITE TCEI M 4X55 1/2 FIL.	SOCKET HEAD CAP SCREW M 4X55
702	2-03033	VITE TCEI M 4X70 1/2 FIL.	SOCKET HEAD CAP SCREW M 4X70
703	3-00060	RACCORDO A L 1/4" 8-6 RAPIDO ORIENTABILE	L-QUICK REVOLVING UNION 1/4" 8-6
704	4220007	TAZZA LUBRIFICATORE	LUBRICATOR TANK
705	4220004	LUBRIFICATORE COMPLETO	COMPLETE LUBRICATOR UNIT
706	4216117	GUARNIZIONE OR 1,78X14	O-RING 1,78X14
707	3-00488	MANOMETRO 1/8"	PRESSURE GAUGE 1/8"
708	4220002	BLOCCETTO DI COLLEGAMENTO	CONNECTING BLOCK
709	4220008	FILTRO	FILTER
710A	4220006	TAZZA FILTRO	FILTER TANK
710B	3-01852	TAZZA FILTRO (mercato USA)	FILTER TANK (USA market)
711A	4220003	FILTRO COMPLETO	COMPLETE FILTER UNIT
711B	3-01851	FILTRO COMPLETO (mercato USA)	COMPLETE FILTER UNIT (USA market)
712	3-00410	INNESTO RAPIDO MASCHIO	QUICK MALE UNION
713	3-00411	RUBINETTO RAPIDO D. 10,5	BALL VALVE (D. 10,5)
714	2-03546	VITE TCEI M 5X10	SCREW M 5X10
715	4220005	ATTACCO FILTRO/LUBRIFICATORE	FILTER AND LUBRICATOR HOLDER
716	4-403704	SUPPORTO GRUPPO PNEUMATICO	PNEUMATIC DEVICE SUPPORT
717	2-91715	VITE TE M 8X12	HEXAGON HEAD CAP SCREW M 8X12
718	3010470	TUBO RILSAN D. 8-6 L=500	PNEUMATIC HOSE D. 8-6 L=500
719	3-00108	RACCORDO A L 1/4" 8-6	ELBOW MALE ADAPTOR 1/4" 8-6
720	3-00202	RACCORDO CON DADO FRESATO 1/4"	BAYONET CONNECTION 1/4"
721	2-71762	VITE TCIC M 4X45	CROSS PAN HEAD SCREW M 4X45
722A	5-400976	FILTRO/REGOLATORE + LUBRIFICATORE	COMPL. FILTER/REGULATOR+LUBRICATOR
722B	5-401332	FILTRO/REGOLATORE + LUBRIFICATORE (mercato USA)	COMPL. FILTER/REGULATOR+LUBRICATOR (USA market)

Rif. Ref.	Codice Code	Descrizione	Description
723	3-00389	VALVOLA GONFIAGGIO RAPIDO 1/4"	QUICK INFLATING VALVE 1/4"
724	3-00426	NIPPLES 1/4" - M14X1,5 (mercato USA)	NIPPLE 1/4" - M14X1,5 (USA market)
725	3012163	MANICOTTO M-F NPT- 14X1,5 (mercato USA)	SOCKET-JOINT 14 X 1,5 (USA market)
726	3005164	TUBO RILSAN D. 8-6 L=260	PNEUMATIC HOSE D. 8-6 L=260
727	3-00082	RACCORDO 1/4" M-F	REDUCER 1/4" M-F
728	3-00016	RACCORDO 8-6	TEE CONNECTOR 8-6
729	3015825	TARGA A-A COLLEGAMENTO TUBO ARIA	DECAL, A-A HOSES CONNECTION
730	3015501	TUBO RILSAN D. 8-6 L=600	PNEUMATIC HOSE D. 8-6 L=600
731	2-02804	DADO BASSO M 4	LOW NUT M4
732	3010923	TUBO RILSAN D. 8-6 L=800	PNEUMATIC HOSE D. 8-6 L=800
733	5-490746	VALVOLA GONFIAGGIO CON RACCORDI	COMPLETE INFLATING VALVE
734	3-00059	RACCORDO A L 1/8" 8-6 RAPIDO ORIENTABILE	ORIENTING ELBOW FITTING 1/8" 8-6
735	3-00135	NIPPLES 1/8" - 1/4"	REDUCING NIPPLE 1/8" - 1/4"
736	3-00181	SILENZIATORE 1/8"	SILENCER 1/8"
737	4-401720	LEVA PEDALE	PEDAL
738	3-02148	PARACOLPO CONICO D. 23X16 M 6X12	SHOCK ABSORBER D. 23X16 M 6X12
739	2-80031	VITE TE M 4X30	HEXAGON HEAD CAP SCREW M 4X30
740	2-00167	DADO BASSO M 6	LOW NUT M 6
741	4-401726	STAFFA PEDALE CON FERMO	PEDAL SUPPORT WITH STOP
742	3-01573	VALVOLA DI SICUREZZA 1/4"	SAFETY VALVE 1/4"
743	3-02068	GUARNIZIONE OR D. 25,12X1,78	O-RING D. 25,12X1,78
744	4-403685	RACCORDO INNESTO RAPIDO 1"	MALE ADAPTER 1"
745	3-00961	RACCORDO A GOMITO 1"	L-UNION 1"
746	4-403815	SERBATOIO COMPLETO	COMPLETE AIR TANK
747	4-403678	FORCELLA A U	U FORK
748	4-403680	MEMBRANA VALVOLA DI SOFFIAGGIO	DIAPHRAGM
749	2-01979	DADO AUTOBL. BASSO M 6	LOW SELF-LOCKING NUT M 6
750	5-400942	VALVOLA SPARO INNESTO RAPIDO	COMPLETE INFLATING VALVE
801	2-01257	DADO AUTOBL. M 6	NUT WITH POLYAMIDE RING M 6
802	2115384	FONDO COMPLETO	BOX BASE
803	3315382	FRONTALE SCATOLA	BOX PANEL
804	3-00490	MANOMETRO 1/4"	PRESSURE GAUGE 1/4"
805	3014074	TARGA A	DECAL, A
806	4-400208A	TUBO USCITA ARIA L=1500	AIR OUTLET HOSE L=1500
807	3020108	TUBO RILSAN D. 8-6 L=1900	PNEUMATIC HOSE D. 8-6 L=1900
808	3012530	PULSANTE	PUSH-BUTTON
809	3-00445	RONDELLA PLASTICA 1/4"	NYLON NOTCHED-WASHER 1/4"
810	3-00198	RACCORDO TAPPO 1/8"	MALE PLUG 1/8"
811	2201142	RIPARTITORE CON RACCORDI	COMPLETE MANIFOLD
812	2015386	UNITA' DI GONFIAGGIO COMPLETA	COMPLETE INFLATING DEVICE
813	3306007	TERMINALE 60X40	TERMINAL 60X40
814	2-80004	VITE TE M 6X55	SCREW M 6X55
815	4-403946	PALO SUPPORTO UNITA'	DEVICE SUPPORT
816	2-02047	VITE TE 5739 M 8X20	HEXAGON HEAD CAP SCREW M 8X20

SCHEMA ELETTRICO

WIRE DIAGRAM

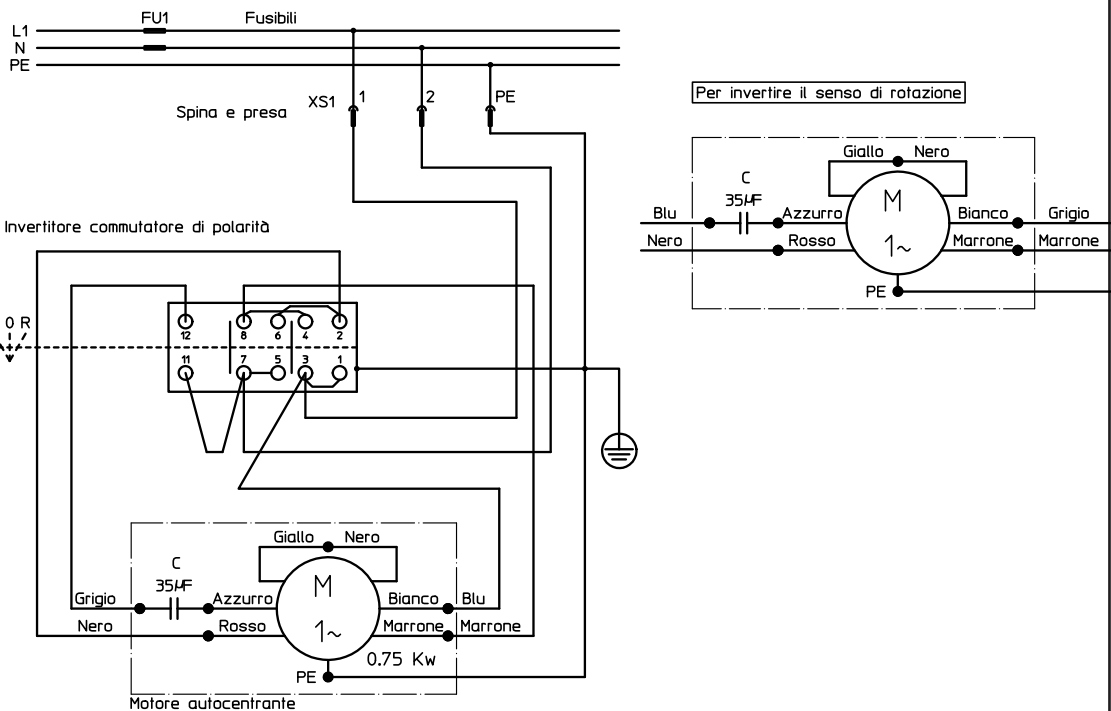
3 PH.



⊗	⊗	3	11	12
⊗	⊗	2	7	8
⊗	⊗	1	5	6
⊗	⊗		3	4
⊗	⊗		1	2
L	O	R		

Elements
Contacts

1 PH.

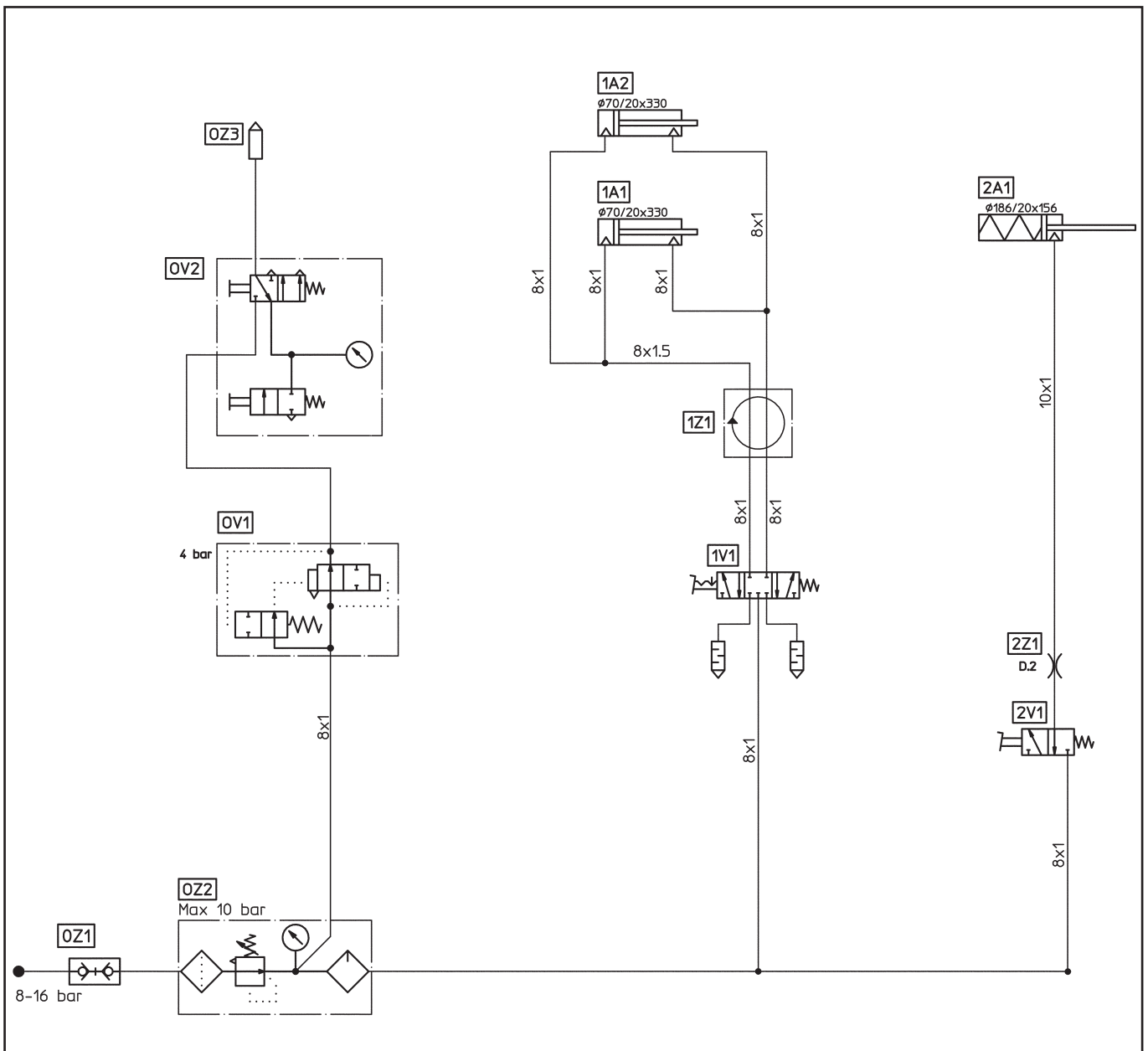


⊗	⊗	3	11	12
⊗	⊗	2	7	8
⊗	⊗	1	5	6
⊗	⊗		3	4
⊗	⊗		1	2
L	O	R		

Elementi
Contatti

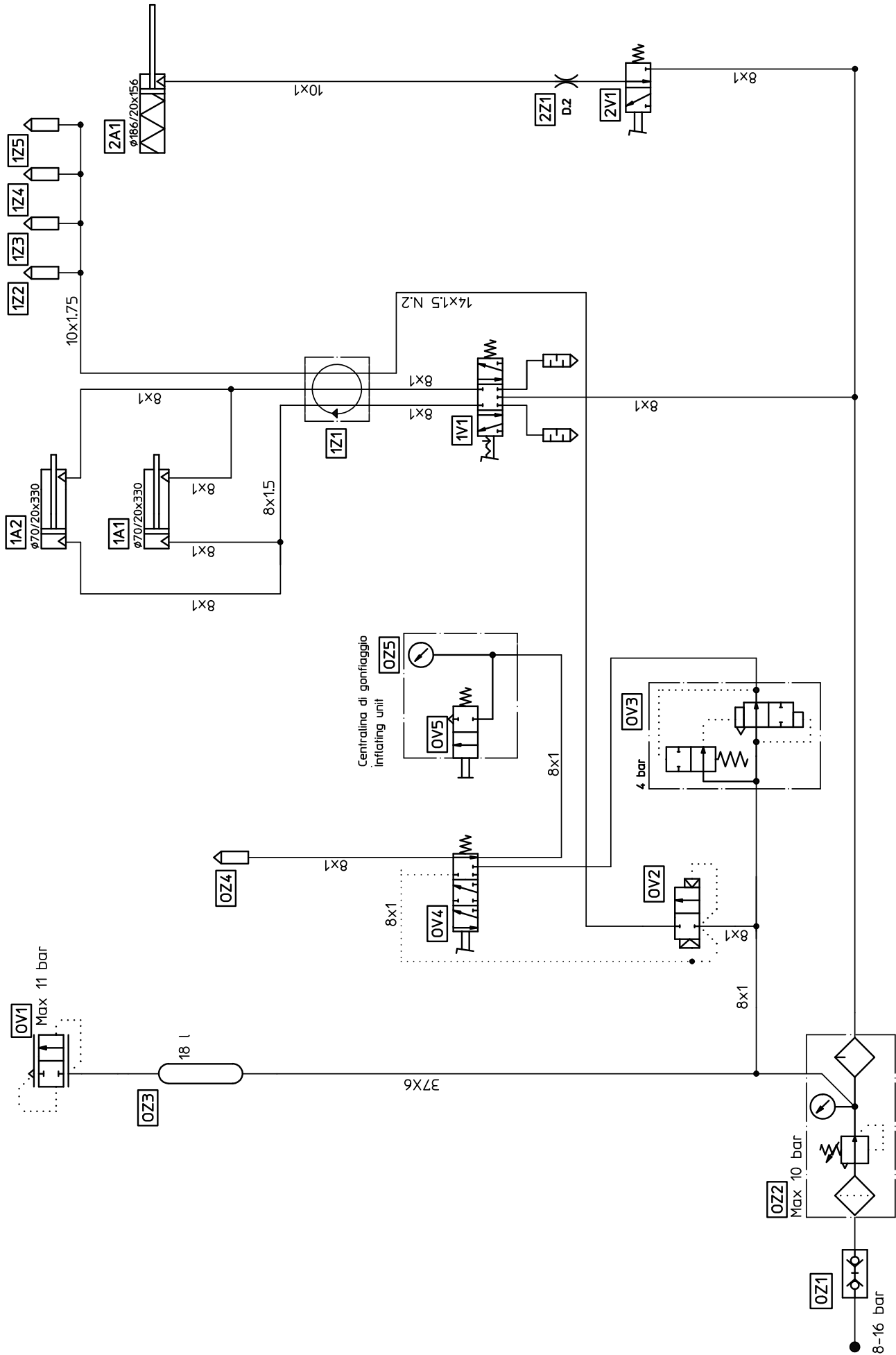
SCHEMA PNEUMATICO

PNEUMATIC DIAGRAM



Gruppo filtro-regolatore + lubrificatore	OZ2	Water separator and pressure regulator + lubricator
Valvola gonfiaggio rapido	OV1	Quick inflating valve
Strozzatore ø 2	ZZ1	Strozzatore ø 2
Valvola stallonatore	2V1	Bead breaker valve
Cilindro autocentrante	1A1-1A2	Self-centering chuck cylinder
Cilindro stallonatore	2A1	Bead breaker cylinder
Raccordo girevole	1Z1	Rotating union
Valvola autocentrante	1V1	Self-centering chuck valve
Innesto rapido maschio	OZ1	Quick union
Pistoletta gonfiaggio	OV2	Tyre inflating gun-&-gauge
Testina di gonfiaggio	OZ3	Inflating head

VERSIONE GP - GP VERSION



Gruppo filtro-regolatore + lubrificatore	0Z2	<i>Water separator and pressure regulator + lubricator</i>
Valvola gonfiaggio rapido	0V3	<i>Quick inflating valve</i>
Strozzatore ø 2	2Z1	<i>Strozzatore ø 2</i>
Valvola stallonatore	2V1	<i>Bead breaker valve</i>
Cilindro autocentrante	1A1-1A2	<i>Self-centering chuck cylinder</i>
Cilindro stallonatore	2A1	<i>Bead breaker cylinder</i>
Raccordo girevole	1Z1	<i>Rotating union</i>
Valvola autocentrante	1V1	<i>Self-centering chuck valve</i>
Innesto rapido maschio	0Z1	<i>Quick union</i>
Testina di gonfiaggio	0Z4	<i>Inflating head</i>
Valvola di sicurezza 1/4"	0V1	<i>Safety valve 1/4"</i>
Valvola di sparo	0V2	<i>Drafting valve</i>
Valvola gonfiaggio	0V4	<i>Inflating valve</i>
Ripartitore con raccordi	0V5	<i>Distributor with unions</i>
Serbatoio	0Z3	<i>Tank</i>
Manometro	0Z5	<i>Manometer</i>
Scorrevole	1Z2 - 1Z3 - 1Z4 - 1Z5	<i>Slide</i>



SICE
AUTOMOTIVE EQUIPMENT

SOCIETA' ITALIANA COSTRUZIONI ELETTROMECCANICHE S.I.C.E. - S.p.A.
Via Modena, 34 - 42015 CORREGGIO (R.E.) - ITALY

Tel. (0522) 693640
Fax (0522) 642882
E-mail: sice@sice.it

Export dept.:
Internet: <http://www.sice.it>

Tel. (059) 348611
Fax (059) 359358
E-mail: sice@planeta.it