

S 419

MANUALE PER IL PERSONALE TECNICO *TECHNICAL MANUAL*

Comprende:

- Esploso con elenco ricambi
- Schema elettrico
- Schema pneumatico

Includes:

- *Exploded view with spare parts list*
- *Wire diagram*
- *Pneumatic diagram*



SICE
AUTOMOTIVE EQUIPMENT

Ed. 12/2004

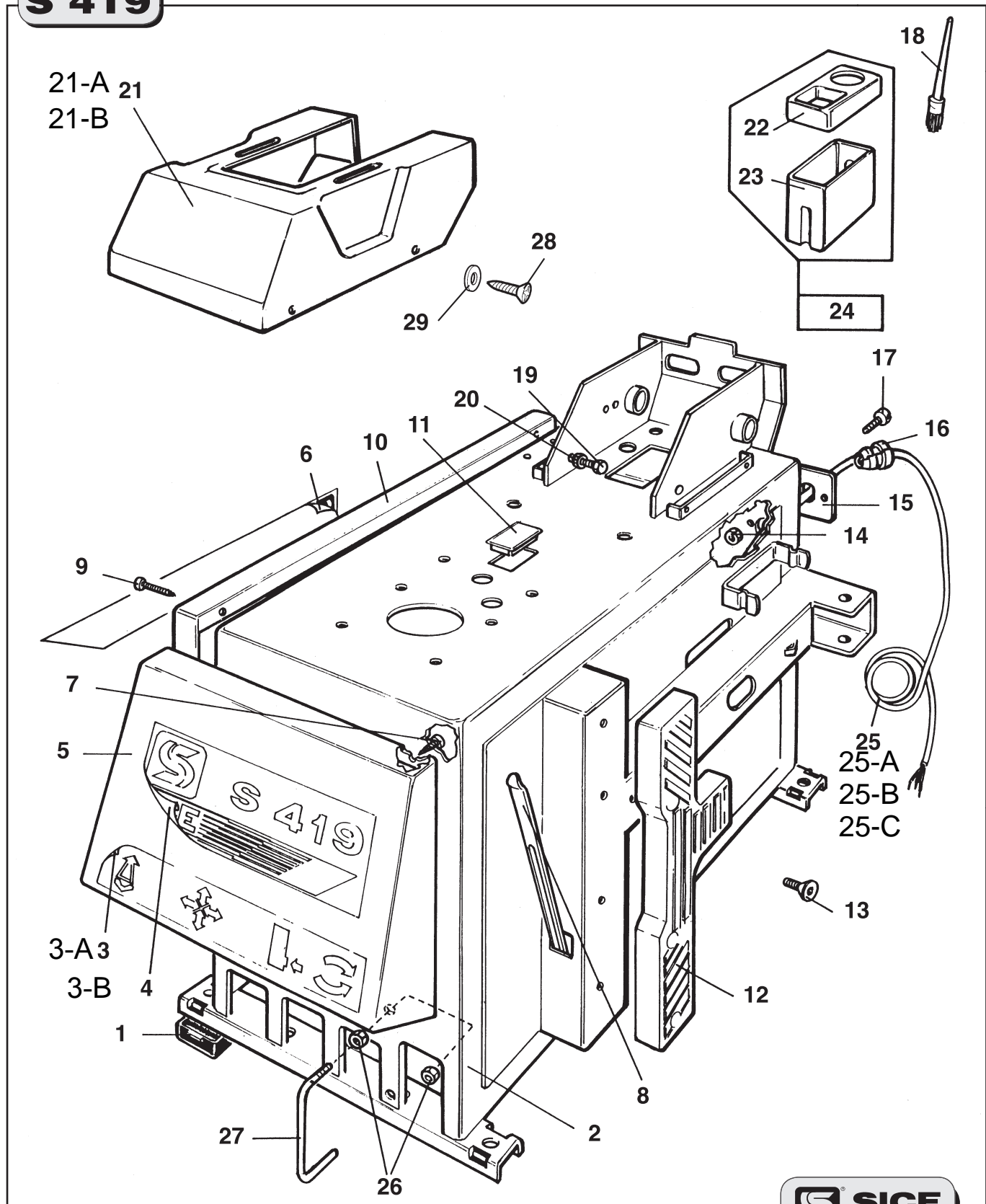
PARTI DI RICAMBIO

Per ordinazioni specificare **sempre** il numero di matricola rilevabile sull'apposita targhetta posta sul dispositivo. Indicare **sempre** il numero di riferimento e il numero di codice del particolare.

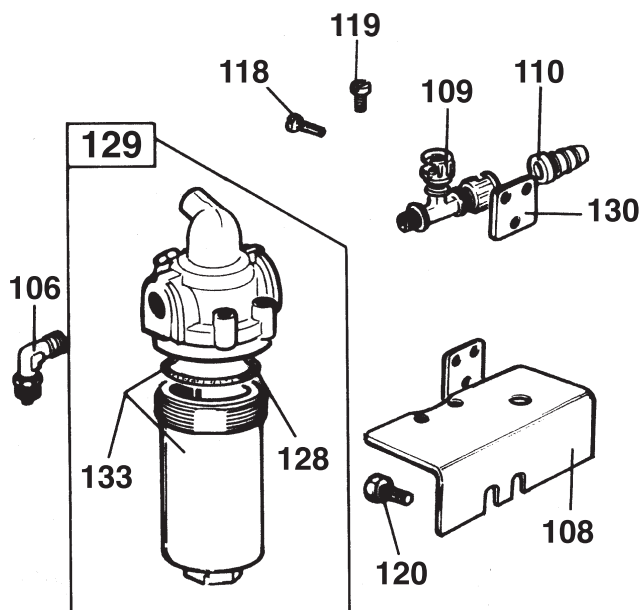
SPARE PARTS

When ordering **always** specify the **serial number** shown on the data label placed on the device. Please also **always** specify the **reference** and the **code number** of the spares you require.

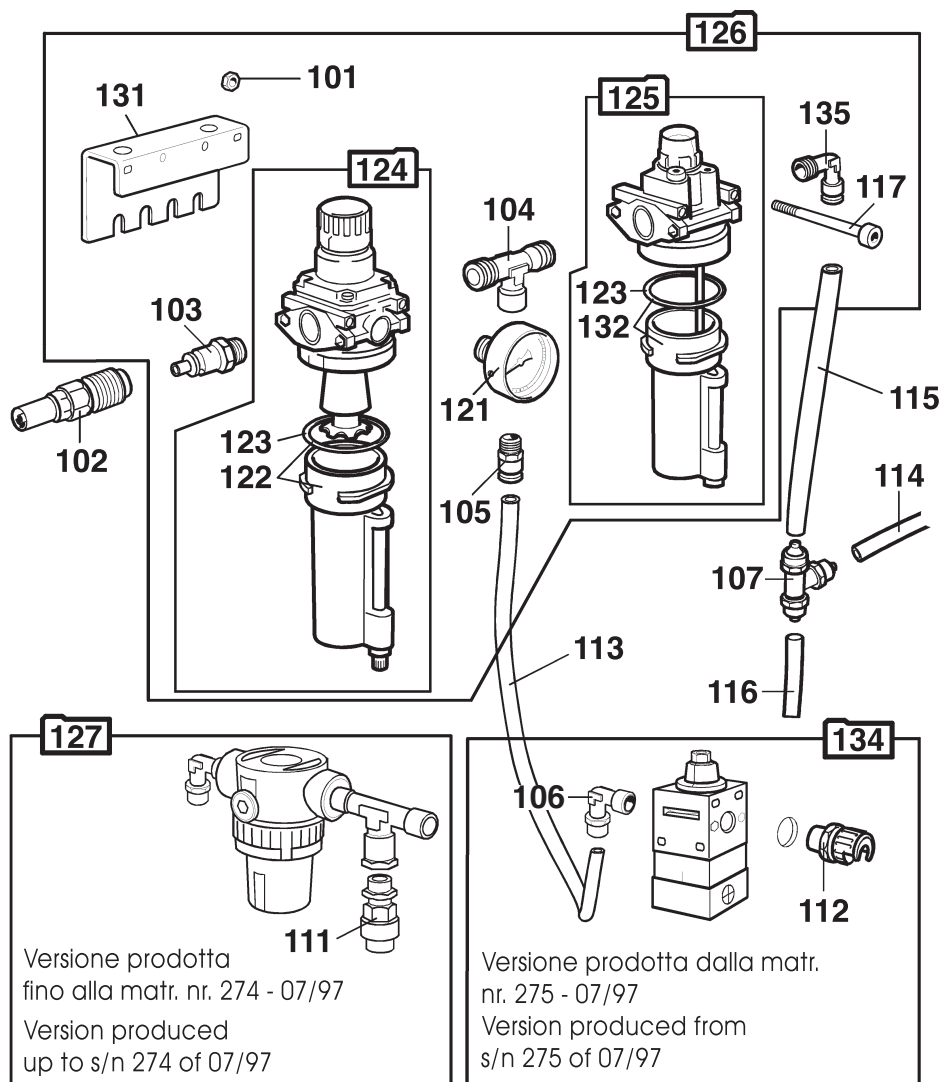
S 419



Versione prodotta fino alla matr. nr. 0050 del 02/95
Version produced up to s/n 0050 of 02/95



Versione prodotta dalla matr 0051 del 02/95 fino alla matr. nr. 0114 del 05/01
Version produced from s/n 0051 of 02/95 up to s/n 0114 of 05/01

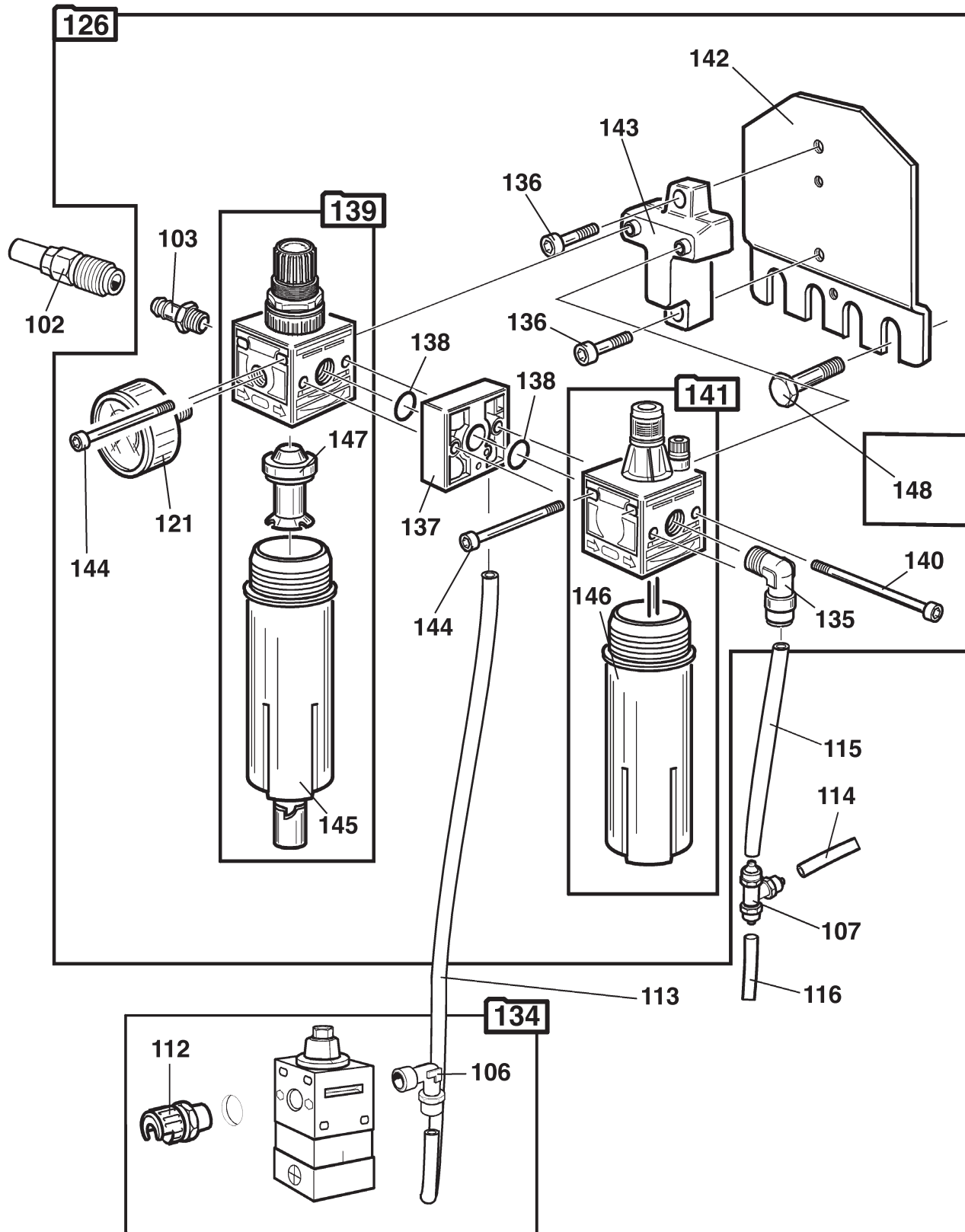


127
 Versione prodotta fino alla matr. nr. 274 - 07/97
 Version produced up to s/n 274 of 07/97

134
 Versione prodotta dalla matr. nr. 275 - 07/97
 Version produced from s/n 275 of 07/97

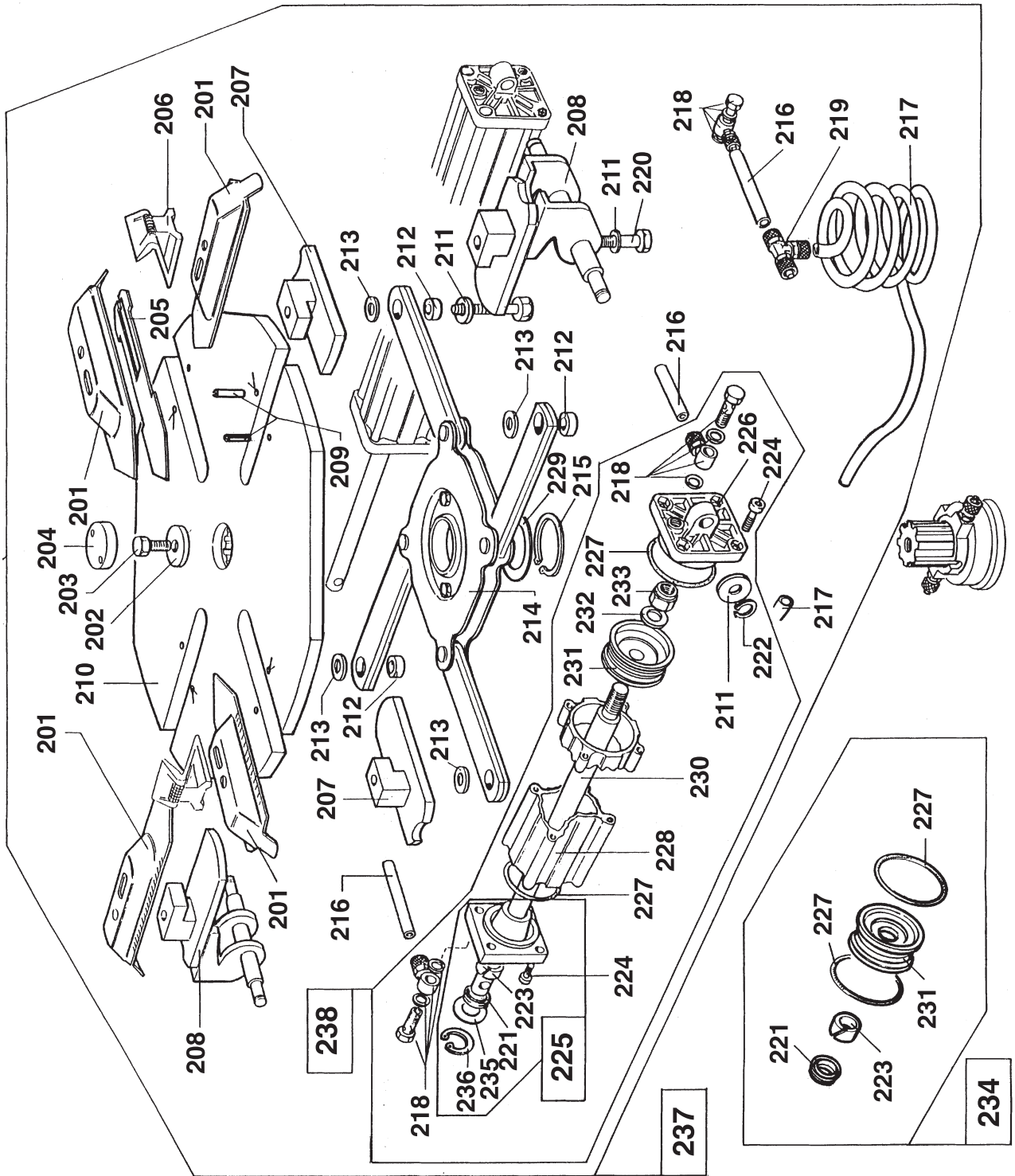
S 419

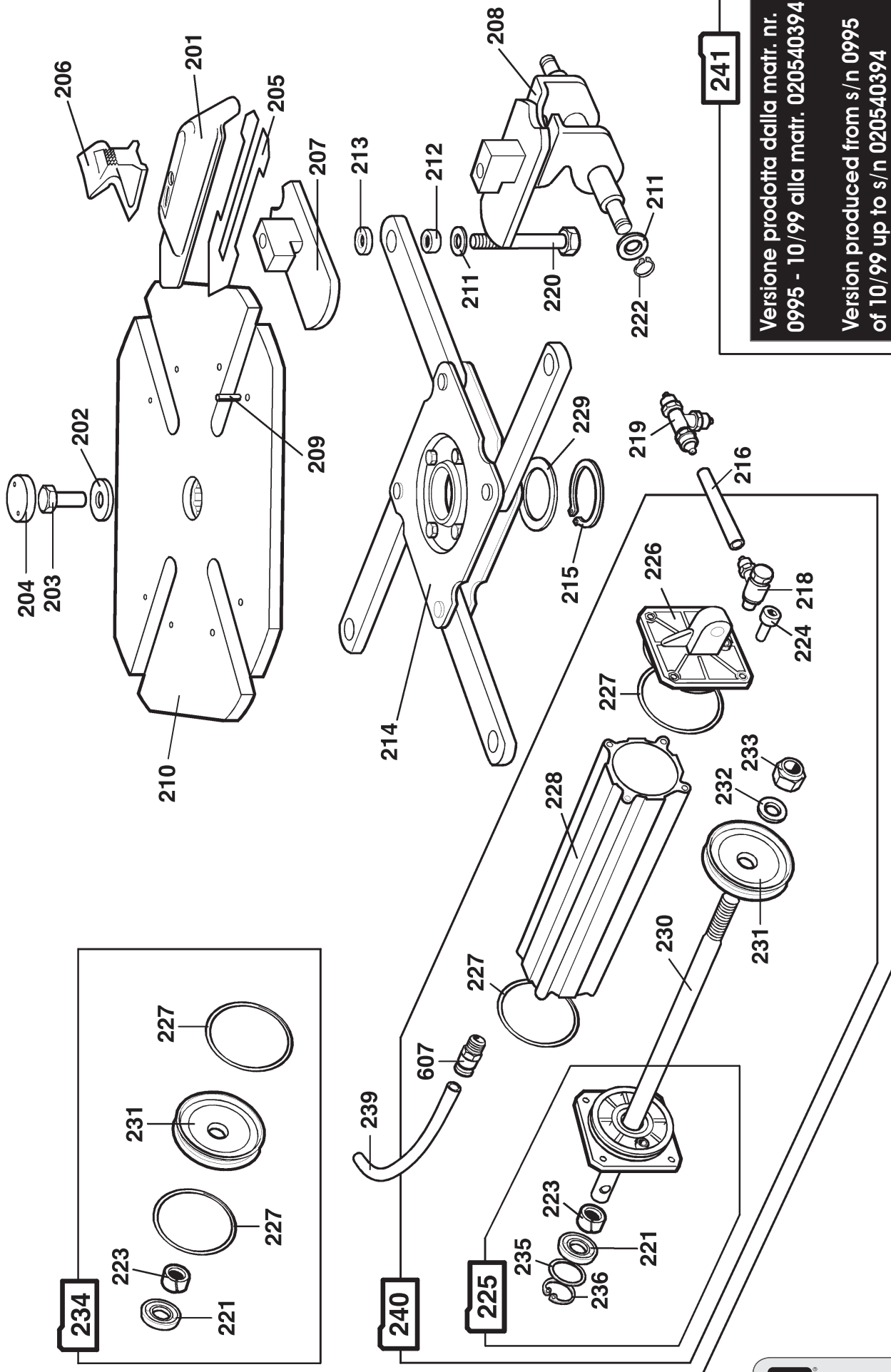
Versione prodotta dalla matr. nr. 0115 del 05/01
Version produced from s/n 0115 of 05/01



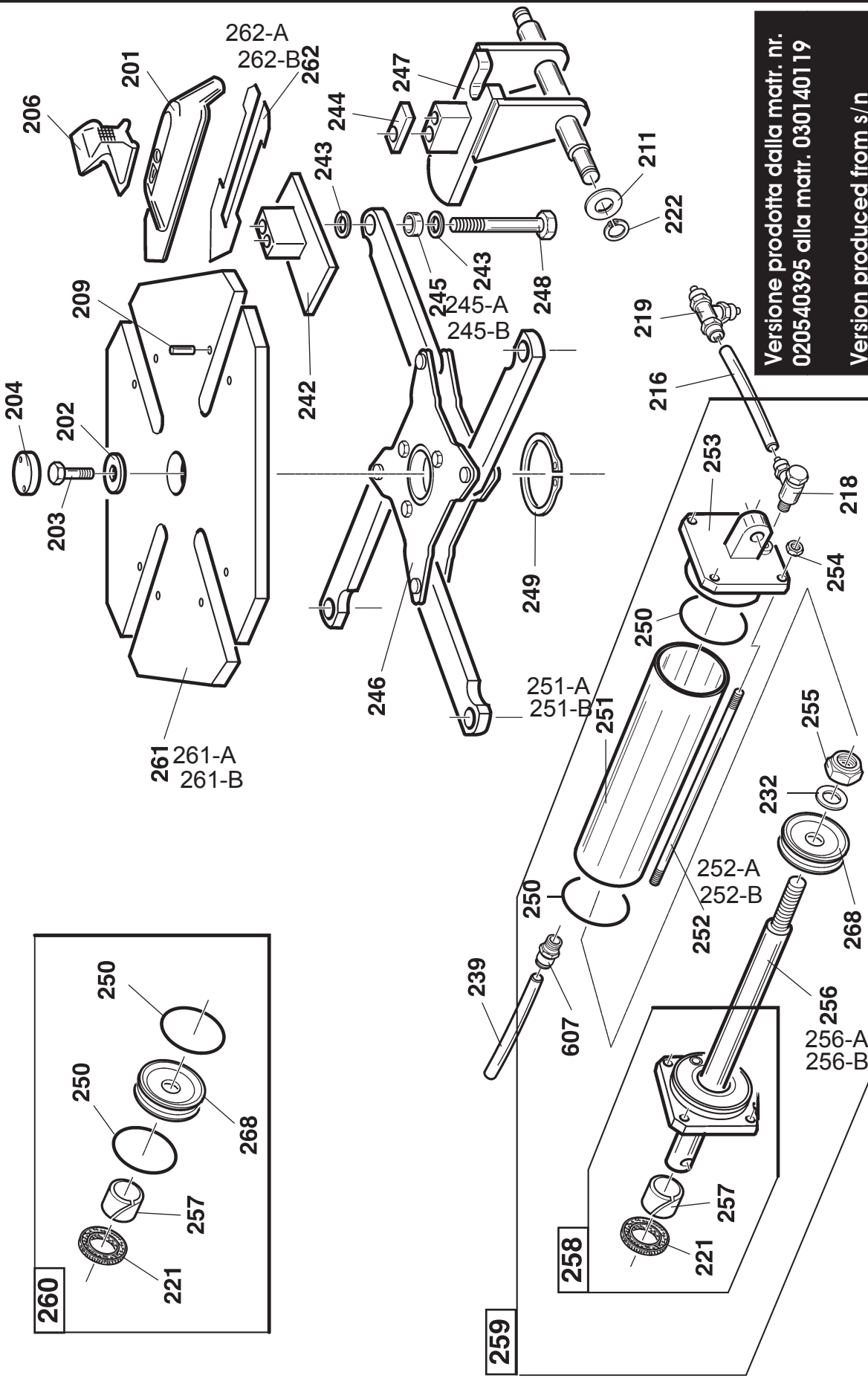
Versione prodotta fino alla matr. nr. 0994 - 09/99

Version produced up to s/n 0994 - 09/99



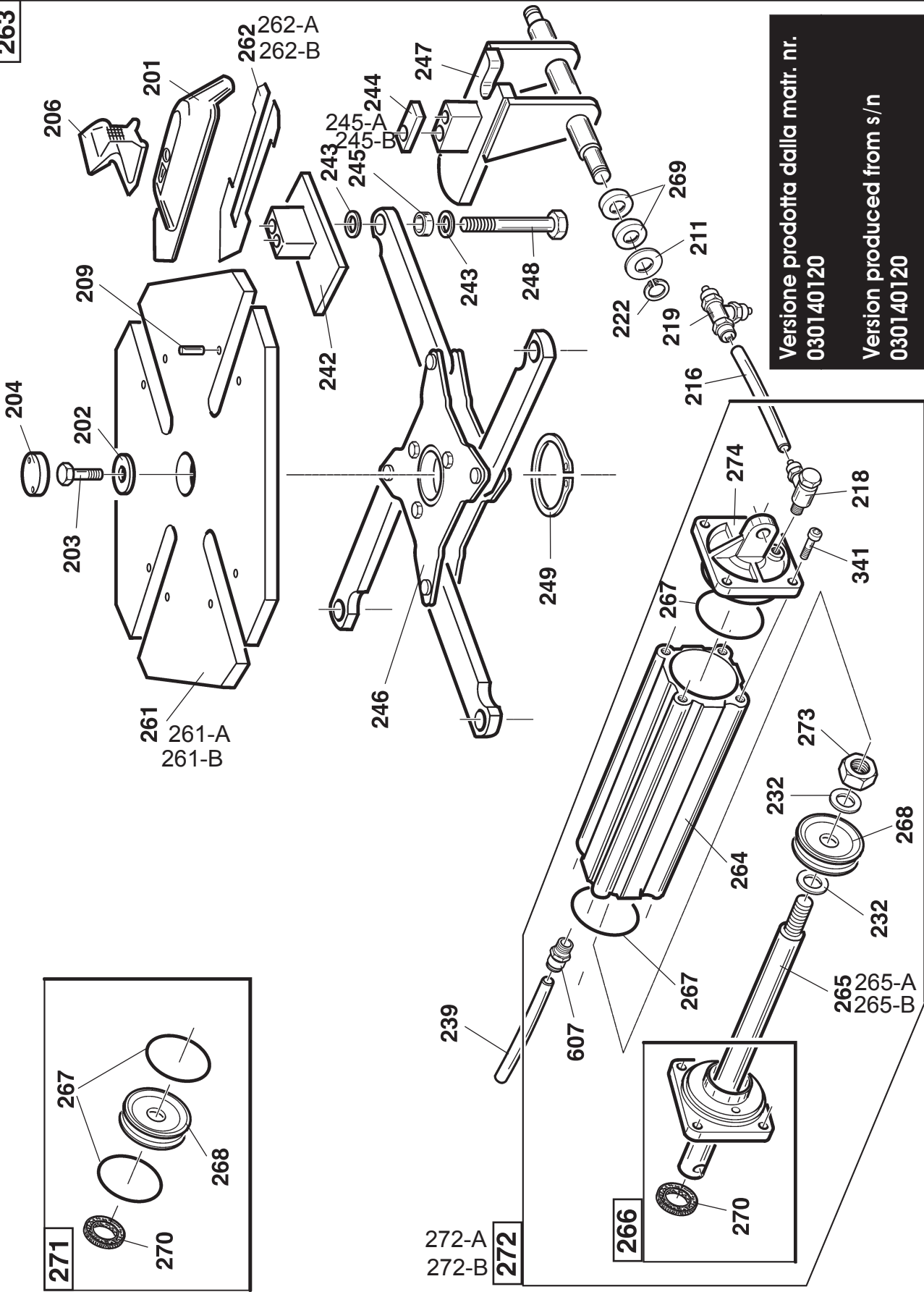


Versione prodotta dalla matr. nr.
0995 - 10/99 alla matr. 020540394
Version produced from s/n 0995
of 10/99 up to s/n 020540394

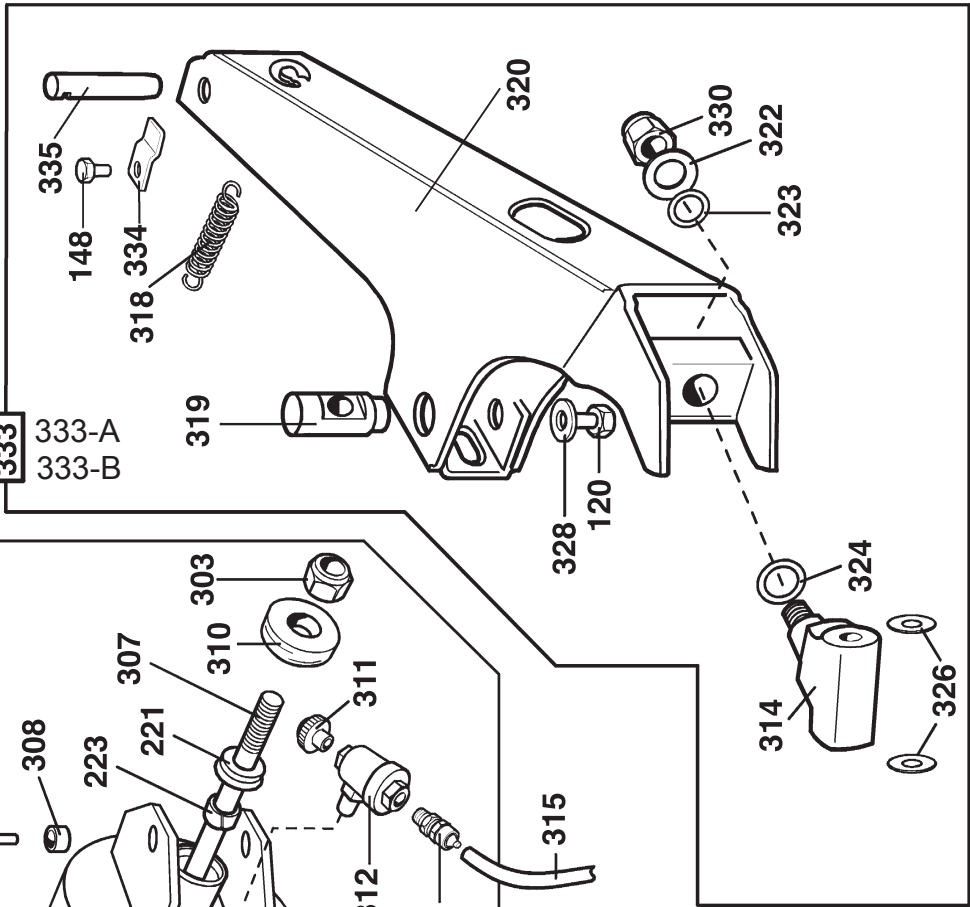
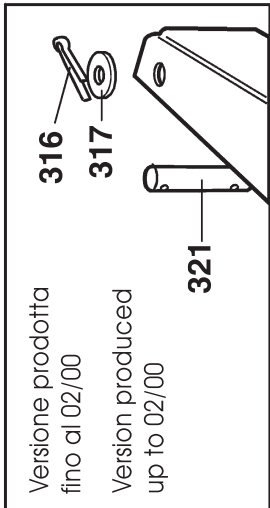


Versione prodotta dalla matr. nr.
020540395 alla matr. 030140119
Version produced from s/n
020540395 up to s/n 030140119

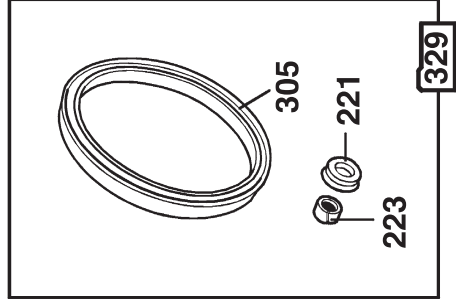
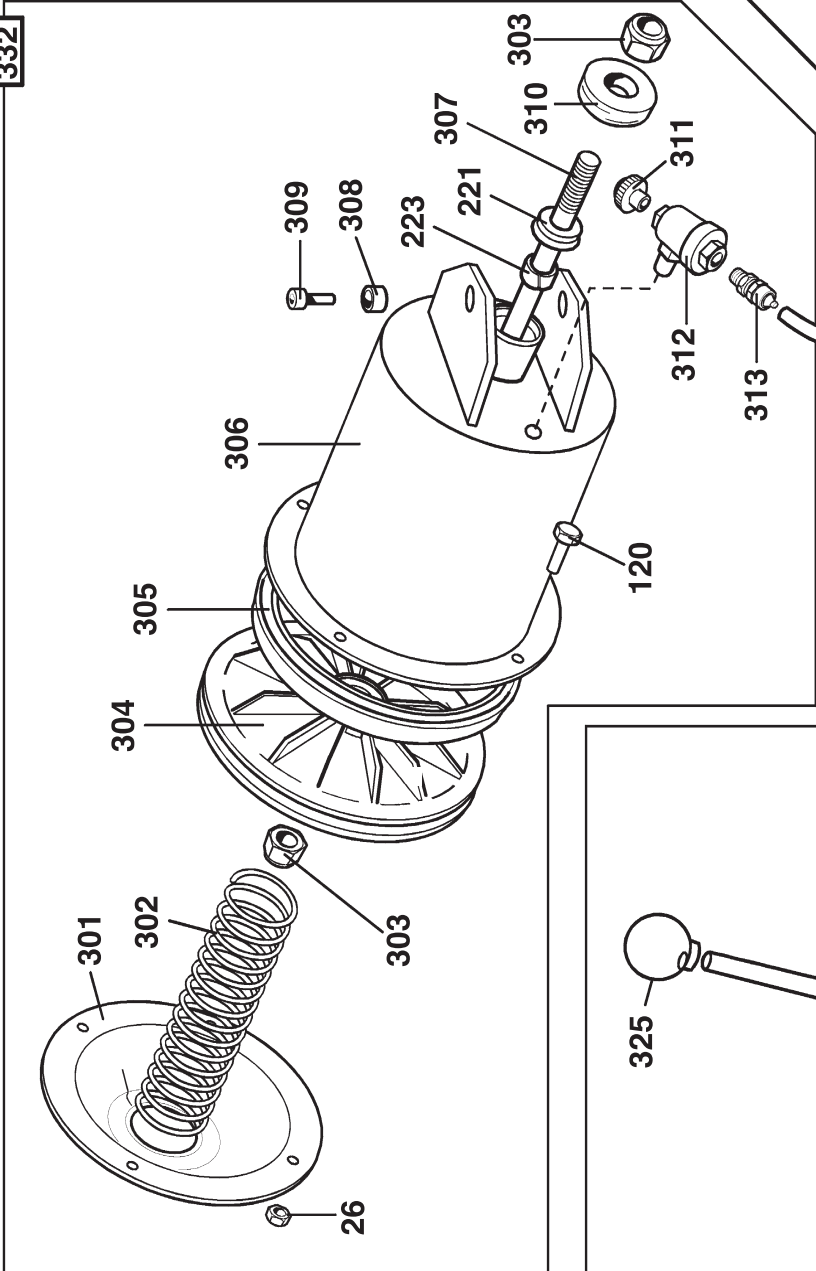
263



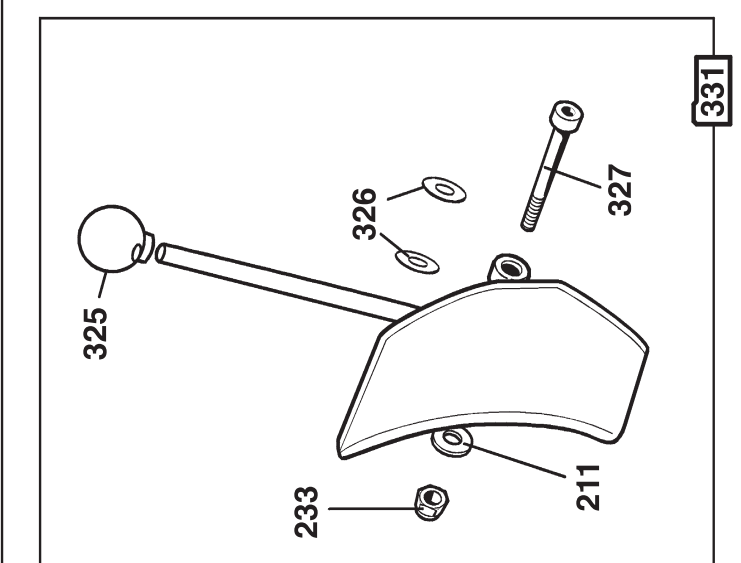
Versione prodotta dalla matr. nr.
030140120
Version produced from s/n
030140120



332

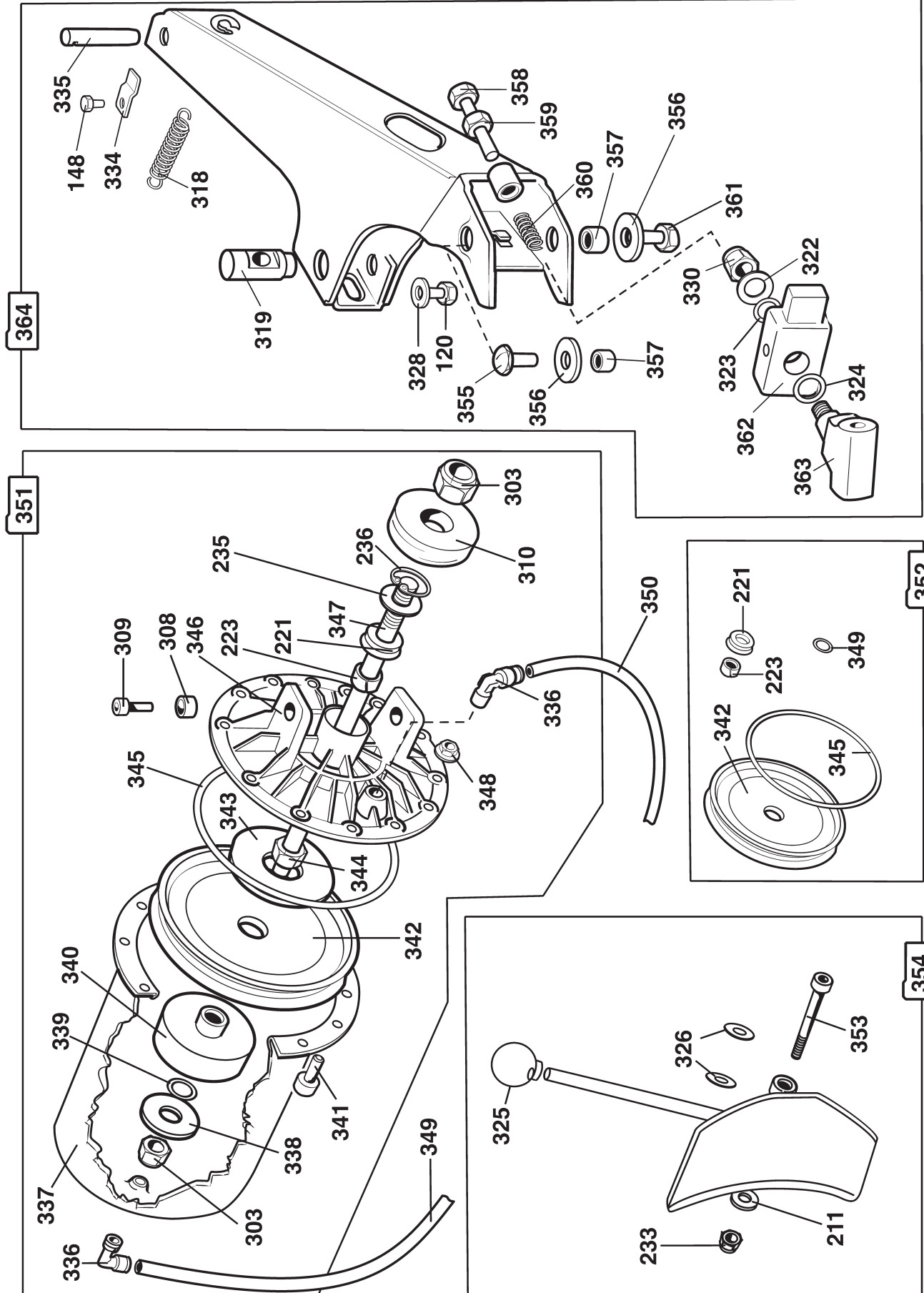


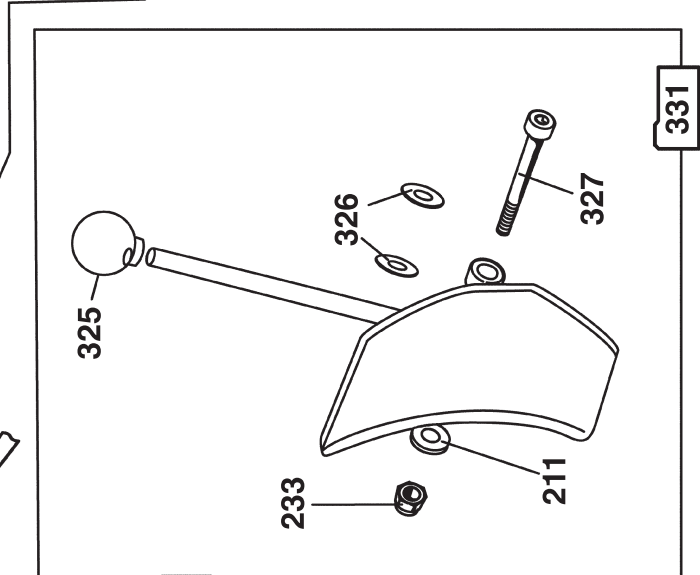
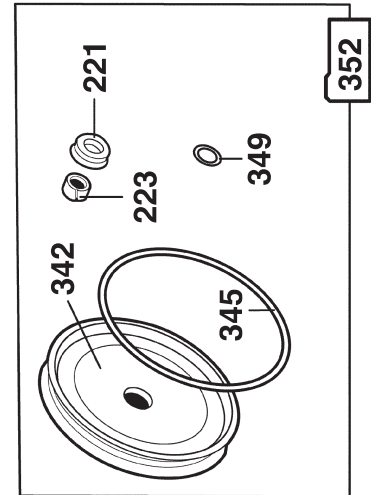
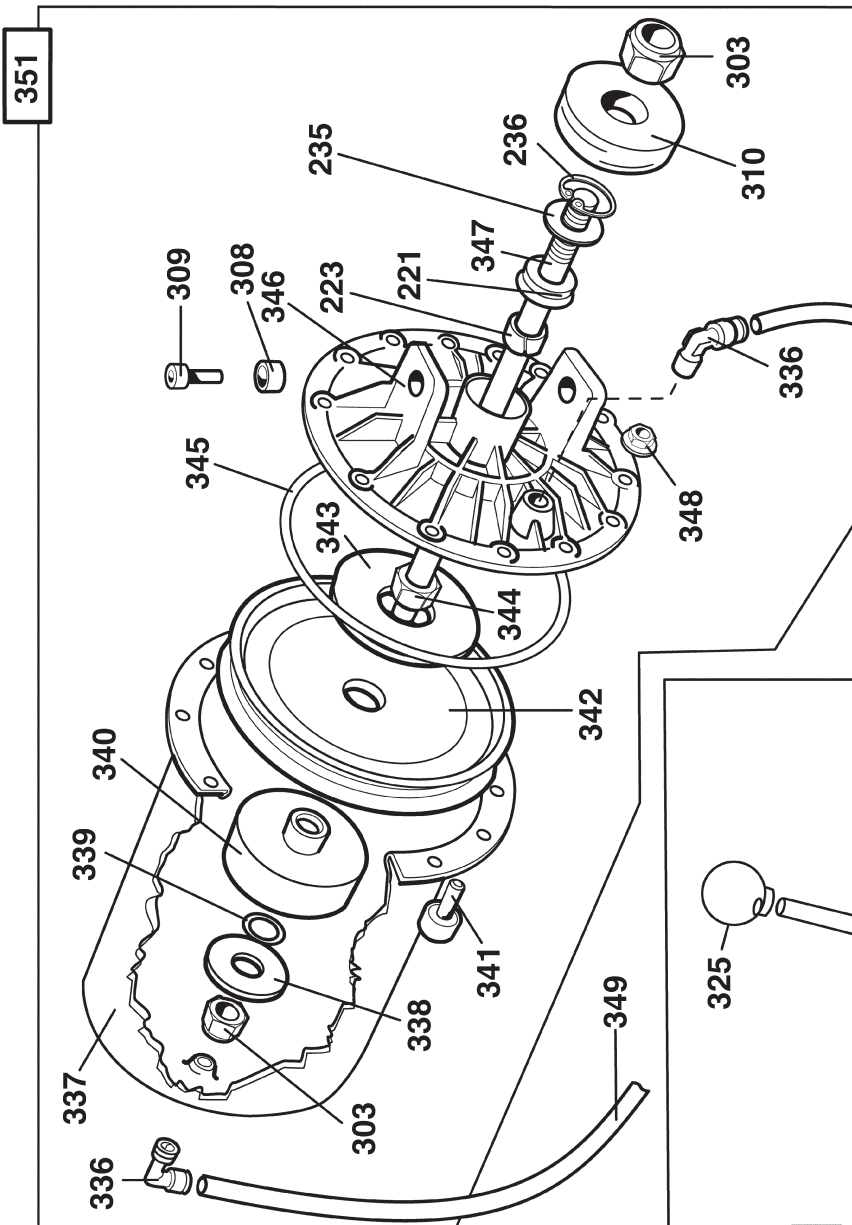
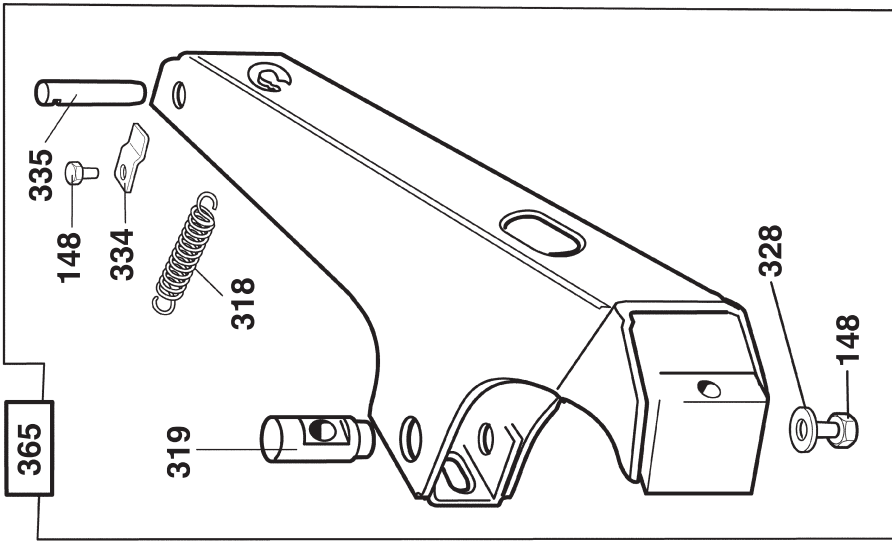
329

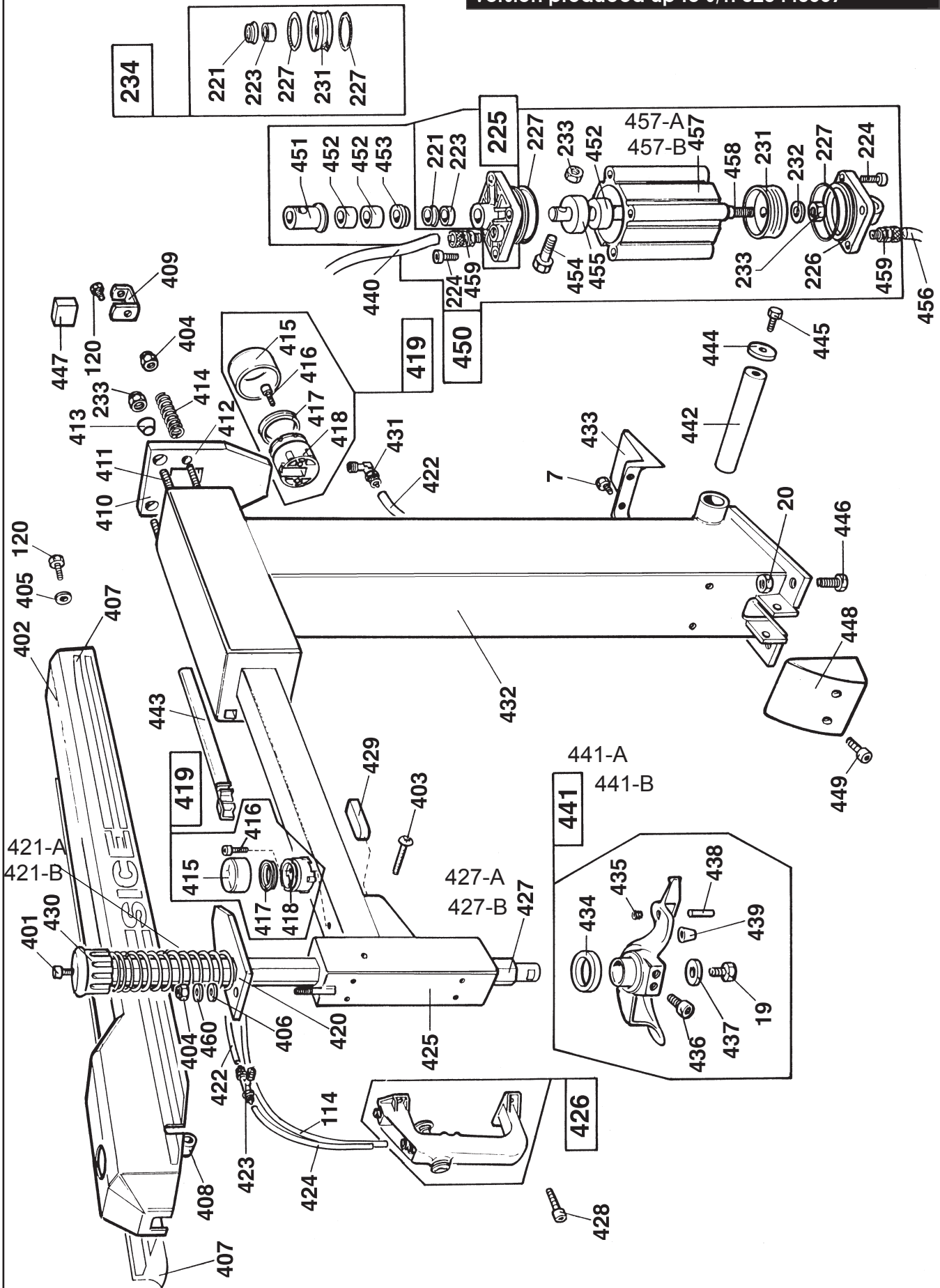


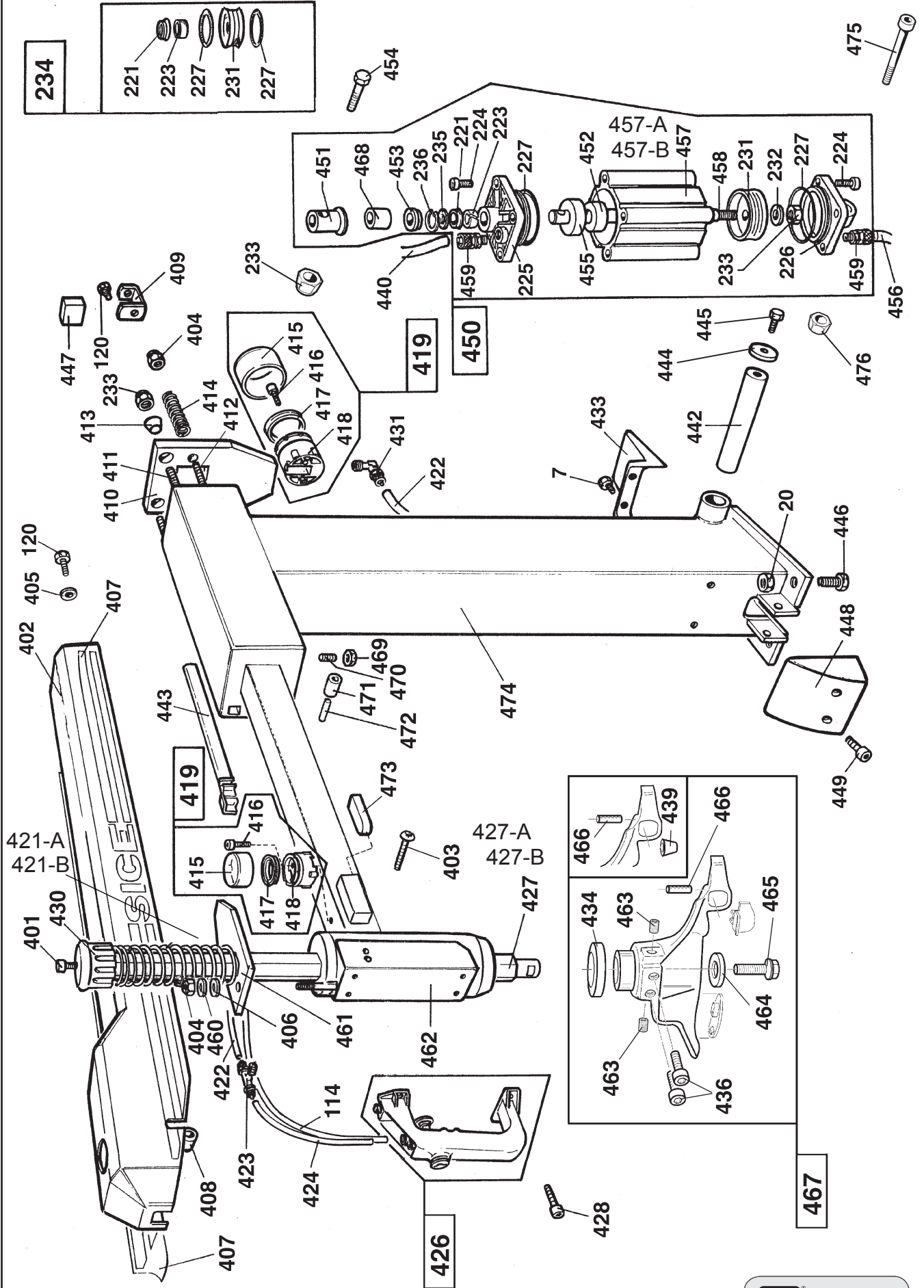
331

Versione prodotta dalla matr. n. 020240078 fino alla matr. IAN006859
 Version produced from s/n 020240078 up to s/n IAN006859



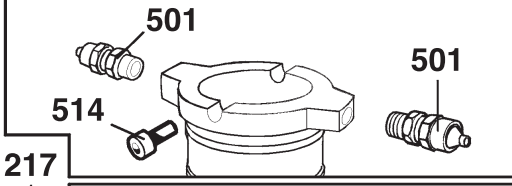




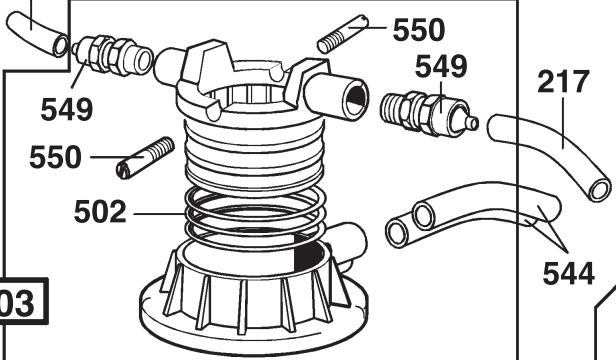
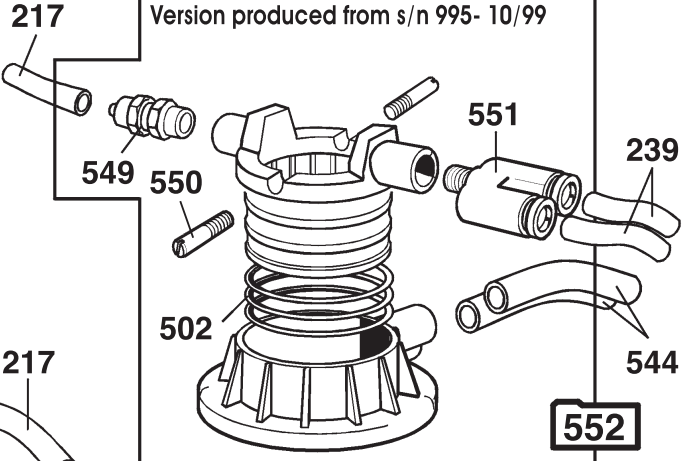


S 419

Versione prodotta fino alla matr. 230 - 03/97
Version produced up to s/n 230 - 03/97



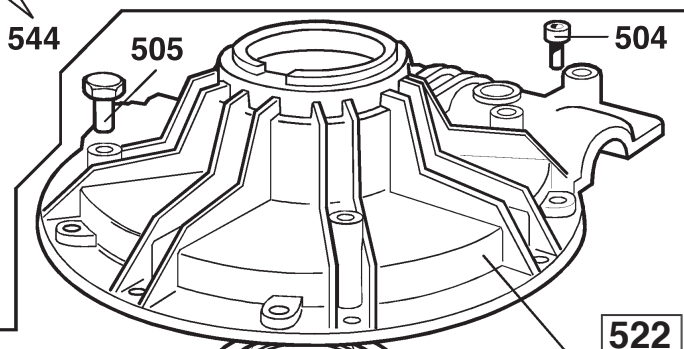
Versione prodotta dalla matr. 995 - 10/99
Version produced from s/n 995- 10/99



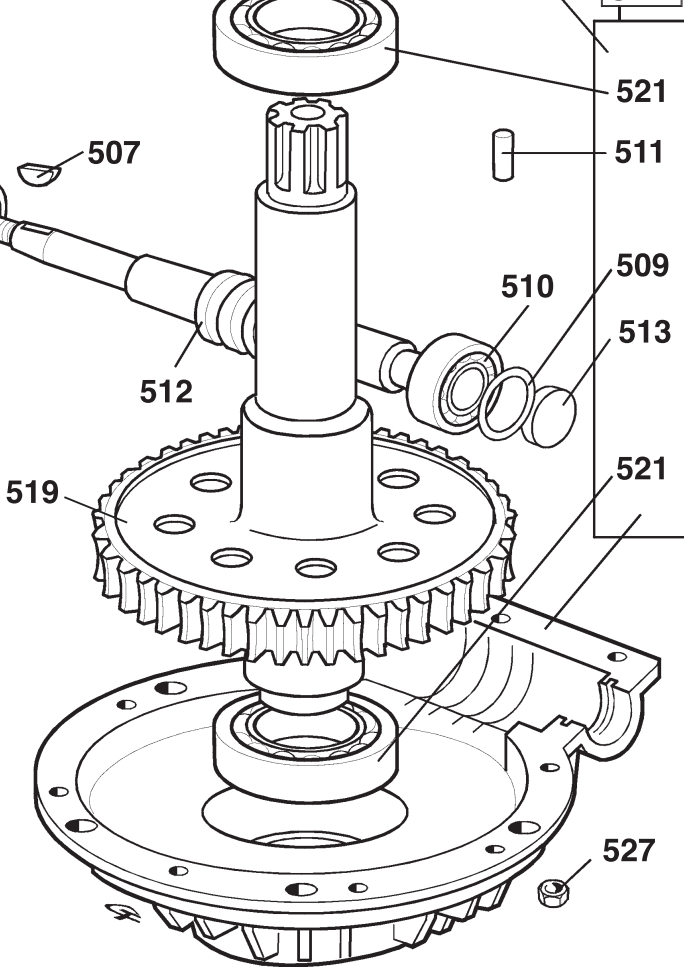
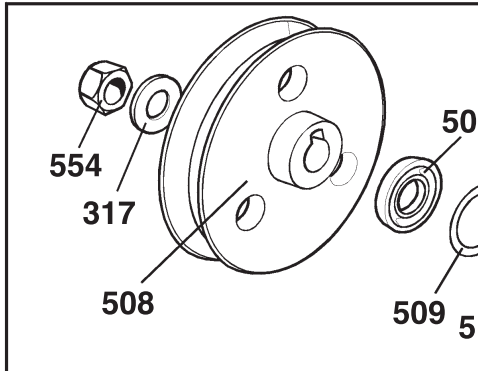
503

Versione prodotta dalla matricola n. 231-03/97 alla matricola n. 994 - 09/99

Version produced from serial number 231-03/97 up to serial number 994-09/99



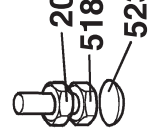
522



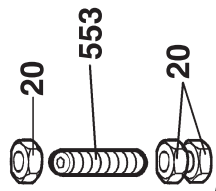
546



Versione fino al 08/00
Version up to 08/00

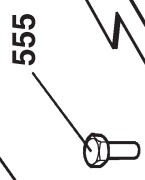
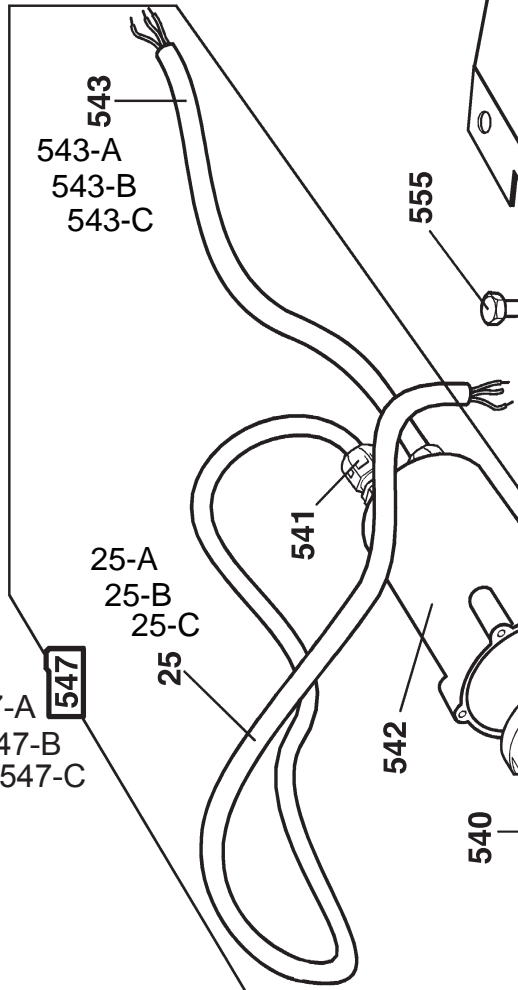


520-A
520-B



436
526-A
526-B
526-C
526-E
526-F
526-G
526-H
526-I
526-L

543
543-A
543-B
543-C



547-A
547-B
547-C

547

25-A
25-B
25-C

25

542

540

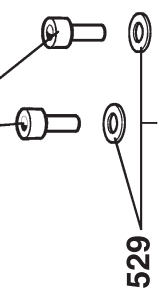
548

543-A
543-B
543-C

539

533

528



101

532

537

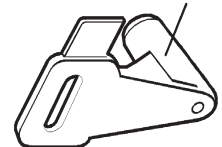
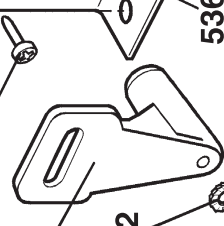
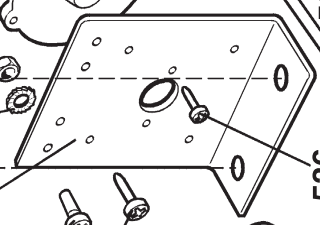
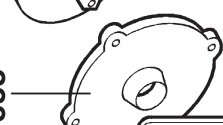
530

535

534

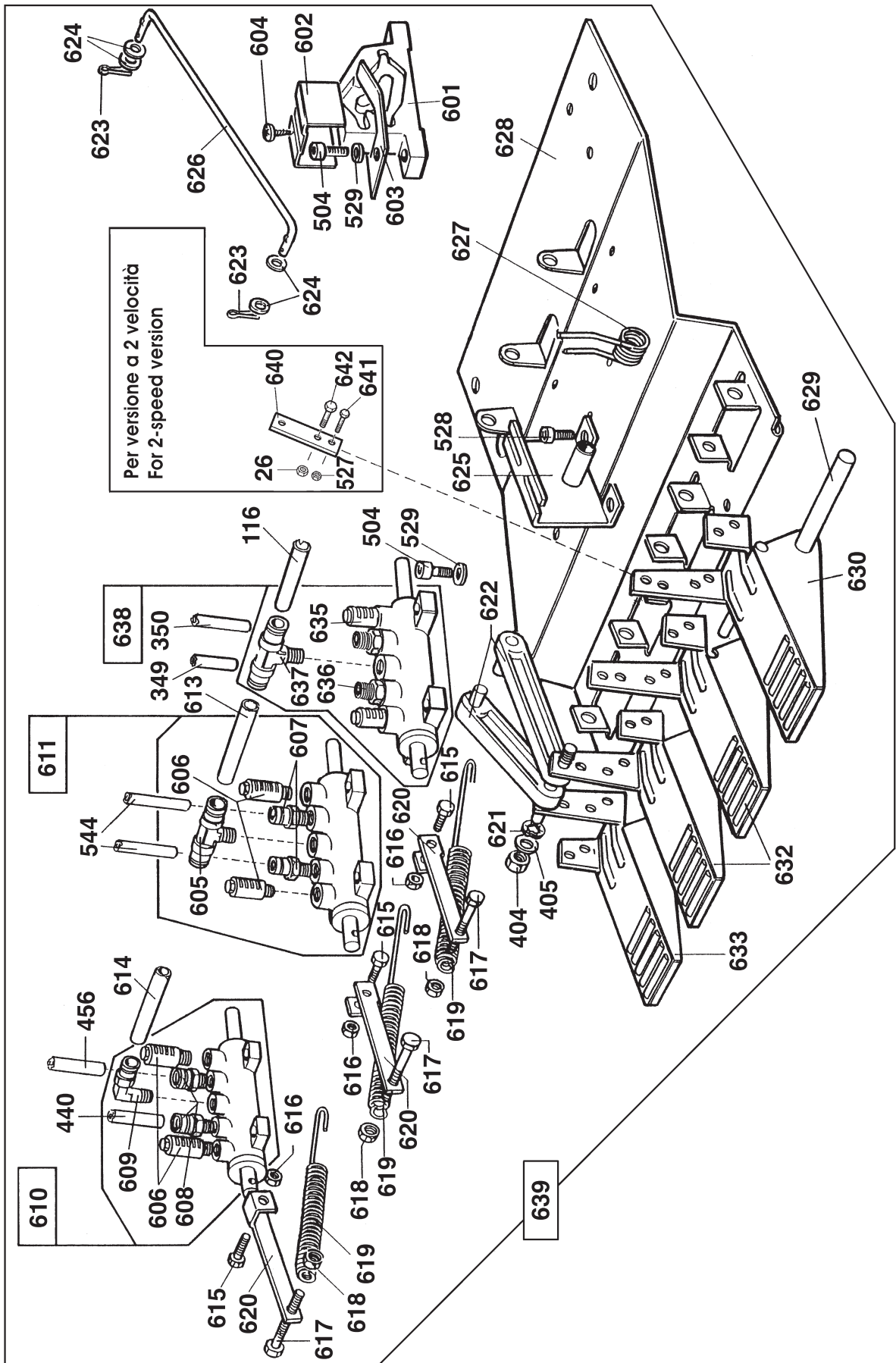
532

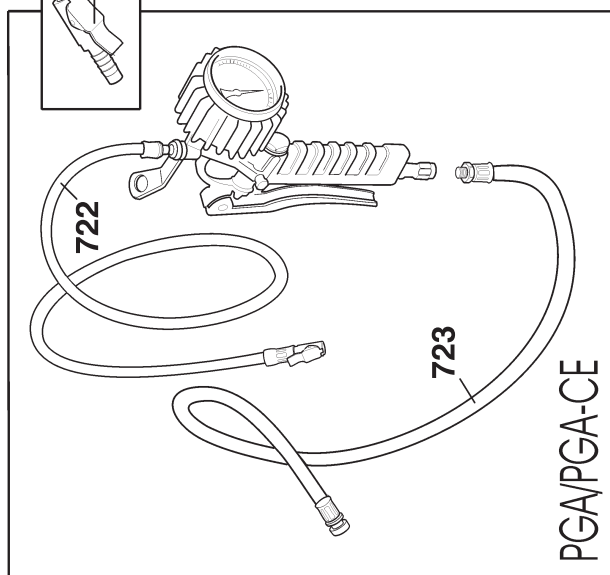
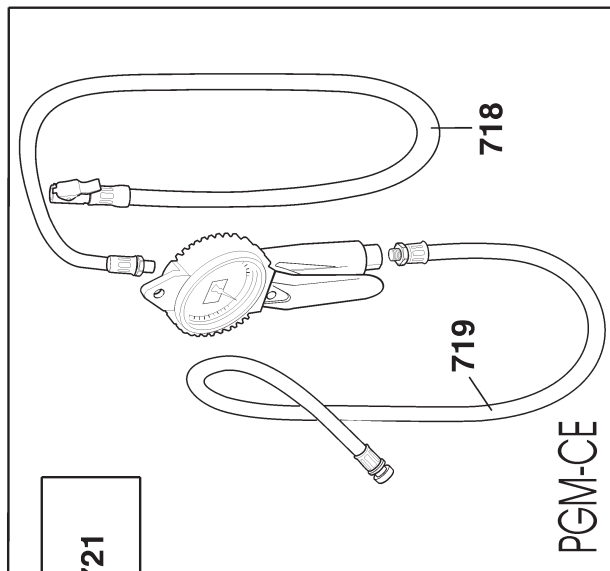
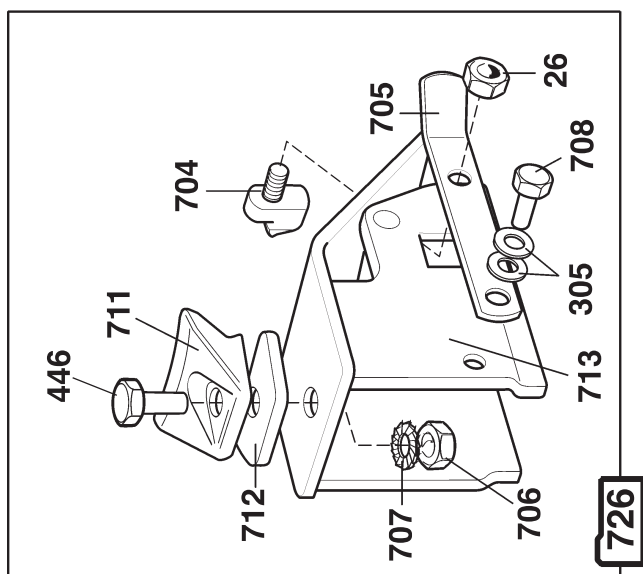
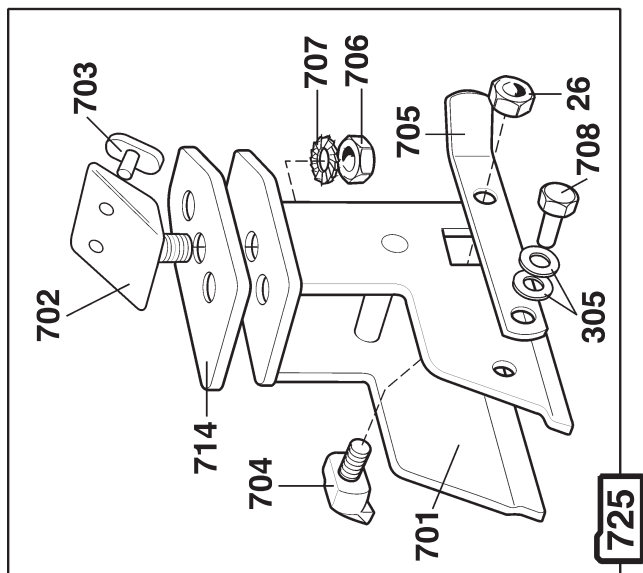
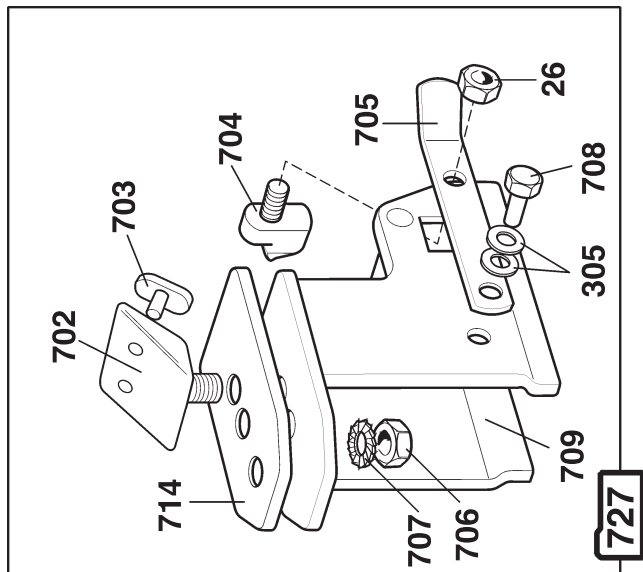
531



Per versione a
due velocità

For 2-speed version





Rif.	Codice	Descrizione
1	3305148	Piede
2	2113407	Carcassa
3A	3012197	Targhetta pedali (vers. 1 velocità)
3B	3014497	Targhetta pedali (vers. 2 velocità)
4	3013341	Targhetta S 419
5	3008935	Protezione pedali
6	3009011	Targhetta SICE
7	4300120	Vite autof. 4,8 x 16
8	3009516	Leva copertoni
9	4300371	Vite autof. 4,8 x 40
10	3008942	Fiancata sinistra
11	3310757	Coperchio 45 x 35
12	3010460	Appoggio ruote integrale
13	4300226	Vite TSPEI M 8 x 20 10K
14	4300131	Dado alto M 5
15	3006834	Piastrina fermacavo
16	4206664	Bloccapassacavo
17	4300092	Vite TCTC M 5 x 10
18	4294838	Pennello per grasso
19	4300028	Vite TE M 10 x 25
20	4300128	Dado medio M 10
21A	3013357	Protezione base palo (fino alla matr. 119 - 09/95)
21B	3013978	Protezione base palo (dalla matr. 120 - 09/95)
22	3305805	Coperchio vaso per grasso
23	3305806	Vaso per grasso
24	2200091	Vaso portagrasso completo
25A	2407396	Cavo alimentazione 3 Ph.
25B	2407443	Cavo alimentazione 1 Ph.
25C	2407446	Cavo alimentazione 1 Ph. 110V
26	4300133	Dado alto M 8
27	3011005	Separatore pedali
28	2-03128	Vite autofilettante TSPIC 4,8x16
29	9453504	Rondella 4,3x16x3,5
101	4300130	Dado alto M 4
102	4211383	Rubinetto rapido a sfera
103	4211402	Innesto rapido maschio
104	4214580	Raccordo a T M M F 1/4"
105	9476932	Raccordo diritto 1/4" 8-6 rapido
106	4205255	Raccordo a L 1/4" 8-6
107	4293816	Raccordo a T 8-6 6-4
108	3010526	Supporto oliatore
109	4205254	Raccordo a T
110	4205271	Attacco a baionetta
111	4210865	Valvola di sicurezza
112	4205816	Raccordo con dado fresato 1/4"
113	3010470	Tubo rilsan 8-6 L=500
114	3011973	Tubo rilsan 6-4 L=2200
115	3093866	Tubo rilsan 8-6 L=400
116	3093969	Tubo rilsan 8-6 L=750
117	4300348	Vite TCEI M 4 x 60 1/2 fil.
118	4300090	Vite TCTC M 4 x 20

Ref.	Code	Description
1	3305148	Foot
2	2113407	Body
3A	3012197	Pedals label (1 speed)
3B	3014497	Pedals label (2 speed)
4	3013341	S 419 label
5	3008935	Pedal protection
6	3009011	SICE label
7	4300120	Screw 4,8 x 16
8	3009516	Tyre lever
9	4300371	Screw M 4,8 x 40
10	3008942	Side panel
11	3310757	Lid 45 x 35
12	3010460	Integral wheel support
13	4300226	Screw M 8 x 20
14	4300131	Nut M 5
15	3006834	Cable holder plate
16	4206664	Cable holder
17	4300092	Screw M 5 x 10
18	4294838	Tyre paste applicator
19	4300028	Screw M 10 x 25
20	4300128	Nut M 10
21A	3013357	Plastic protection (up to s/n 119 - 09/95)
21B	3013978	Plastic protection (from s/n 120 - 09/95)
22	3305805	Cover for tyre paste container
23	3305806	Tyre paste container
24	2200091	Tyre paste container with cover
25A	2407396	3Ph lead-cable
25B	2407443	1Ph lead-cable
25C	2407446	1Ph lead-cable 110V
26	4300133	Nut M 8
27	3011005	Pedals separator
28	2-03128	Screw 4,8 x 16
29	9453504	Special washer 4,3x16x3,5
101	4300130	Nut M 4
102	4211383	Cock
103	4211402	Coupling
104	4214580	T-union 1/4"
105	9436932	Quick union 1/4" 8-6
106	4205255	L-union 1/4" 8-6
107	4293816	T-union 8-6 6-4
108	3010526	Oiler support
109	4205254	T union
110	4205271	Bayonet connection
111	4210865	Safety valve
112	4205816	Bayonet connection 1/4"
113	3010470	Pneumatic hose 8-6 L=500
114	3011973	Pneumatic hose 6-4 L=2200
115	3093866	Pneumatic hose 8-6 L=400
116	3093969	Pneumatic hose 8-6 L=750
117	4300348	Screw M 4 x 60
118	4300090	Screw M 4 x 20

Rif.	Codice	Descrizione
119	4300091	Vite TCTC M 5 x 8
120	4300019	Vite TE M 8 x 16
121	4210937	Manometro
122	3011339	Tazza filtro con anello OR
123	3011337	Anello OR per tazza
124	4210940	Filtro/regolatore di pressione
125	4210926	Lubrificatore
126	2019621	Filtro/regolatore+lubrificatore completo
127	2014053	Regolatore di pressione completo
128	4206867	Anello OR 41,2 x 32,5
129	4205249	Oliatore
130	3005154	Piastrina
131	3013980	Supporto gruppo pneumatico
132	3011338	Tazza lubrificatore con anello OR
133	2200170	Tazza lubrificatore con anello OR
134	2201115	Valvola gonfiaggio rapido completa
135	4209047	Raccordo a L 1/4" 8-6 rapido
136	2-00891	Vite TCEI M 5x10
137	4220002	Bloccetto di collegamento
138	4216117	Guarnizione OR 1,78x14
139	4220003	Filtro completo
140	2-03033	Vite TCEI M 4x70 1/2 fil.
141	4220004	Lubrificatore completo
142	3019623	Supporto gruppo pneumatico
143	4220005	Attacco filtro/lubrificatore
144	2-03034	Vite TCEI M 4x55 1/2 fil.
145	4220006	Tazza filtro
146	4220007	Tazza lubrificatore
147	4220008	Filtro
148	2-01267	Vite TE M 8x12
201	2201203	Serie di 4 scorrevoli
202	3094668	Rondella per piastra autocentrante
203	4300052	Vite TE M 16 x 1,5 x 35
204	3308152	Cappuccio per piastra autocentrante
205	3010743	Lama copriasola
206	3008225	Griffa bloccaggio
207	2411055	Guida scorrevole
208	2410745	Guida scorrevole con perno
209	4300410	Spina elastica 5 x 14
210	2310817	Piastra autocentrante con spine
211	4300156	Rosetta ø 12
212	3010780	Distanziale per piatto
213	3010736	Distanziale piastra comando
214	2310778	Flangia comando
215	4300192	Seeger est. ø 65
216	3009822	Tubo rilsan 8-6 L=54
217	3009826	Tubo rilsan 8-6 L=460
218	2200073	Raccordo semplice 1/8" 8-6
219	4295016	Raccordo a T 8-6
220	4300576	Vite TE M 12 x 85 10k 1/2 fil.
221	4206114	Guarnizione a labbro cilindro ø 75

Ref.	Code	Description
119	4300091	Screw M 5 x 8
120	4300019	Screw M 8 x 16
121	4210937	Pressure gauge
122	3011339	Water separator with O-Ring
123	3011337	O-Ring for reservoir
124	4210940	Filter and pressure reducer
125	4210926	Lubricator
126	2019621	Water separator and pressure regulator + lubricator
127	2014053	Pressure regulator
128	4206867	O-Ring 41,2 x 32,5
129	4205249	Oiler
130	3005154	Plate
131	3013980	Pneumatic assembly support
132	3011338	Oil tank with O-Ring
133	2200170	Air lubricator reservoir with O-Ring
134	2201115	Complete quick inflating valve
135	4209047	L-quick union 1/4" 8-6
136	2-00891	Screw M 5x10
137	4220002	Connecting block
138	4216117	O-Ring 1,78x14
139	4220003	Complete filter unit
140	2-03033	Screw M 4x70
141	4220004	Complete lubricator unit
142	3019623	Pneumatic assembly support
143	4220005	Filter and lubricator holder
144	2-03034	Screw M 4x55
145	4220006	Filter tank
146	4220007	Lubricator tank
147	4220008	Filter
148	2-01267	Screw M 8x12
201	2201203	Set of four slides
202	3094668	Turntable Washer
203	4300052	Screw M 16 x 1,5 x 35 10K
204	3308152	Turntable cap
205	3010743	Cover blade
206	3008225	Clamping jaw
207	2411055	Sliding guide
208	2410745	Slide guide with pin
209	4300410	Split pin ø 5 x 14
210	2310817	Turntable
211	4300156	Washer ø 12
212	3010780	Flat spacer for chuck
213	3010736	Spacer for control plate
214	2310778	Control plate
215	4300192	Circlip ø 65
216	3009822	Pneumatic hose L=54
217	3009826	Pneumatic hose L=460
218	2200073	Union 1/8" 8-6
219	4295016	Union T 8-6
220	4300576	Screw M 12 x 85 10k
221	4206114	Lipped gasket for cylinder ø 75

Rif.	Codice	Descrizione
222	4300186	Seeger est. ø 12
223	4206523	Guida WRI 20
224	4300071	Vite TCEI M 8 x 20
225	2200826	Flangia anteriore cilindro ø 75 con guida
226	3009563	Flangia posteriore cilindro ø 75
227	4209564	Anello OR ø 75
228	3010939	Camicia ø 75
229	3010781	Rondella rasamento ø 65,2 x 85 x 0,5
230	3010942	Stelo per cilindro ø 75
231	4208231	Guarnizione pistone ø 75
232	3010677	Rondella ø 12,5 x 30 x 3
233	4300142	Dado autobloccante M 12
234	2200600	Serie di guarnizioni per cilindro ø 75
235	3010912	Rondella acciaio ø 24 x 29,5 x 0,5
236	4300414	Seeger I ø 30
237	2200631	Piastra autocentrante completa
238	2200704	Cilindro autocentrante completo
239	3014052	Tubo rilsan ø 8-6 L= 300 mm
240	2201436	Cilindro ø 75 completo
241	2201460	Piastra autocentrante completa
242	4-400521	Scorrevole inferiore
243	3020438	Distanziale ø 12,25x24x6
244	3020399	Spessore scorrevole h=7,5 (fino alla matr. IA002775)
245A	3016789	Boccola biella comando (fino al 06/03)
245B	4-400454	Boccola biella comando (dal 07/03)
246	5-400163	Flangia comando
247	4-400800	Scorrevole con perno
248	2-01873	Vite TE M 12x90 10k
249	2-02519	Seeger EST. ø 72
250	4216812	Guarnizione OR 1,78x69,57
251A	3020959	Camicia ø 70x389 (fino a matr. 020940596)
251B	3021214	Camicia ø 70x364,5 (dalla matr. 020940597)
252A	3020960	Tirante M 8x424 (fino a matr. 020940596)
252B	3021215	Tirante M 8x399,5 (dalla matr. 020940597)
253	3016809	Flangia posteriore ø 70
254	2-00151	Dado medio M8
255	2-01276	Dado autobloccante basso M 12
256A	3020961	Stelo ø 20x452 (fino a matr. 020940596)
256B	3021224	Stelo ø 20x423 (dalla matr. 020940597)
257	4215926	Boccola ø 20x23x20
258	2201403	Flangia anteriore ø 70 completa
259	2202228	Cilindro ø 70x304 completo
260	2201402	Serie guarnizioni cilindro ø 70
261A	2119615	Piastra autocentrante (fino matr. 020940596)
261B	2121188	Piastra autocentrante (da matr. 020940597)
262A	3019602	Lama copriasola (fino a matr. 020940596)
262B	3021213	Lama copriasola (da matr. 020940597)
263	2201437	Piastra autocentrante completa
264	3021185	Camicia ø 70
265A	3021186	Stelo ø 20 (fino al 10/03)
265B	4-400619	Stelo ø 20 (dal 11/03)

Ref.	Code	Description
222	4300186	Seeger ring ø 12
223	4206523	WRI-20 guide for piston rod
224	4300071	Screw M 8 x 20
225	2200826	Front flange ø 75 with guide WRI-20
226	3009563	Rear flange for cylinder ø 75
227	4209564	O-ring ø 75
228	3010939	Cylinder casing ø 75
229	3010781	Washer ø 65,2 x 85 x 0,5
230	3010942	Shaft for cylinder ø 75
231	4208231	Piston ø 75
232	3010677	Washer ø 12,5 x 30 x 3
233	4300142	Self-locking nut M 12
234	2200600	Set of gaskets for cylinder ø 75
235	3010912	Washer ø 24 x 29,5 x 0,5
236	4300414	Seeger ring ø 30
237	2200631	Complete self-centering chuck
238	2200704	Complete cylinder ø 75
239	3014052	Pneumatic hose ø 8-6 L= 300 mm
240	2201436	Complete cylinder ø 75
241	2201460	Complete self-centering chuck
242	4-400521	Sliding guide
243	3020438	Spacer ø 12,25x24x6
244	3020399	Spacer h=7,5 (up to s/n IA002775)
245A	3016789	Bush (up to 06/03)
245B	4-400454	Bush (from 07/03)
246	5-400163	Control plate
247	4-400800	Sliding guide with pin
248	2-01873	Screw M 12x90 10k
249	2-02519	Seeger ring ø 72
250	4216812	O-Ring 1,78x69,57
251A	3020959	Casing ø 70x389 (up to s/n 020940596)
251B	3021214	Casing ø 70x364,5 (from s/n 020940597)
252A	3020960	Tie rod M 8x424 (up to s/n 020940596)
252B	3021215	Tie rod M 8x399,5 (from s/n 020940597)
253	3016809	Rear flange for cylinder ø 70
254	2-00151	Nut M8
255	2-01276	Self-locking low nut M 12
256A	3020961	Shaft ø 20x452 (up to s/n 020940596)
256B	3021224	Shaft ø 20x423 (from s/n 020940597)
257	4215926	Bush ø 20x23x20
258	2201403	Front flange ø 70 with guide
259	2202228	Complete cylinder ø 70x304
260	2201402	Set of gaskets for cylinder ø 70
261A	2119615	Self-centering chuck (up to s/n 020940596)
261B	2121188	Self-centering chuck (from s/n 020940597)
262A	3019602	Sliding plate (up to s/n 020940596)
262B	3021213	Sliding plate (from s/n 020940597)
263	2201437	Complete self-centering chuck
264	3021185	Casing ø 70
265A	3021186	Shaft ø 20 (up to 10/03)
265B	4-400619	Shaft ø 20 (from 11/03)

Rif.	Codice	Descrizione
266	2202348	Flangia anteriore con guarnizione
267	4209740	Guarnizione OR 3,53x63,09
268	4217860	Guarnizione pistone ø 70
269	3021199	Distanziale ø 13x24x5
270	4220637	Guarnizione ø 20x26x3,6
271	2202349	Guarnizione + pistone ø 70
272A	2202296	Cilindro ø 70x330,5 completo (fino al 10/03)
272B	5-400164	Cilindro ø 70x330 completo (dal 11/03)
273	2-00158	Dado basso M 12
274	3020642	Flangia posteriore
301	3094377	Coperchio cilindro stallonatore
302	3094378	Molla richiamo pistone
303	4300148	Dado autobloccante M 18 x 1,5
304	3011059	Pistone ø 186
305	4205257	Guarnizione a labbro ø 186
306	2410965	Cilindro stallonatore
307	3010963	Asta cilindro stallonatore
308	3005174	Boccola fulcro cilindro stallonatore
309	4300080	Vite TCEI M 12 x 30
310	3310960	Ammortizzatore
311	4212845	Silenziatore 1/4"
312	3005320	Valvola scarico rapido 1/4"
313	4205260	Raccordo diritto 1/8" 6-4
314	3010356	Mozzo snodo paletta
315	3007941	Tubo rilsan 6-4 L=500
316	4300181	Copiglia ø 3 x 25
317	4300157	Rosetta ø 14
318	3008952	Molla stallonatore
319	3010961	Perno orientabile
320	2113277	Braccio stallonatore
321	3005171	Perno fulcro stallonatore
322	4208789	Anello elastico ø 34 x 16 x 1,75
323	3010435	Rondella rasamento ø 16 x 35 x 0,5
324	3010434	Rondella rasamento ø 30,5 x 42 x 0,5
325	3305242	Impugnatura a asfera
326	3007326	Rondella rasamento ø 13 x 35 x 0,3
327	3094971	Vite speciale M 12
328	4300165	Rosetta ø 8 x 24 x 2
329	2200603	Serie guarnizioni cilindro stallonatore
330	4300143	Dado autobloccante M 16
331	2200140	Paletta completa
332	2200633	Cilindro stallonatore completo
333A	2200900	Braccio stallonatore completo (fino al 02/00)
333B	2201416	Braccio stallonatore completo (dal 03/00)
334	3017971	Piastrina antirotazione
335	3017972	Perno fulcro stallonatore
336	4210352	Raccordo a L 1/4" 10-8 RAPIDO
337	3013659	Camicia cilindro ø 200
338	3014118	Rondella pistone
339	4205265	Guarnizione OR 15,08x2,62
340	3013668	Fincorsa cilindro stallonatore

Ref.	Code	Description
266	2202348	Complete front flange
267	4209740	O-Ring 3,53x63,09
268	4217860	Piston ø 70
269	3021199	Spacer ø 13x24x5
270	4220637	Gasket ø 20x26x3,6
271	2202349	Set of gasket for cylinder ø 70
272A	2202296	Complete cylinder ø 70x330,5 (up to 10/03)
272B	5-400164	Complete cylinder ø 70x330 (from 11/03)
273	2-00158	Low nut M 12
274	3020642	Rear flange
301	3094377	Bead breaker cylinder cover
302	3094378	Piston return spring
303	4300148	Self-locking nut M 18 x 1,5
304	3011059	Piston ø 186
305	4205257	Lipped gasket ø 186
306	2410965	Bead breaker cylinder
307	3010963	Shaft for bead breaker cylinder
308	3005174	Bush
309	4300080	Screw M 12 x 30
310	3310960	Shock absorber
311	4212845	Silencer 1/4"
312	3005320	Valve 1/4"
313	4205260	Union 1/8" 6-4
314	3010356	Hub for bead breaker joint
315	3007941	Pneumatic hose 6-4 L=500
316	4300181	Cotter pin ø 3 x 25
317	4300157	Washer ø 14
318	3008952	Bead breaker spring
319	3010961	Rotating pin
320	2113277	Bead breaker arm
321	3005171	Bead breaker arm pin
322	4208789	Spring ø 34 x 16 x 1,75
323	3010435	Washer ø 16 x 35 x 0,5
324	3010434	Washer ø 30,5 x 42 x 0,5
325	3305242	Bead breaker handle knob
326	3007326	Washer ø 13 x 35 x 0,3
327	3094971	Special screw M 12
328	4300165	Washer ø 8 x 24 x 2
329	2200603	Set of gaskets for bead breaker cylinder
330	4300143	Self-locking nut M 16
331	2200140	Complete shovel
332	2200633	Complete bead breaker cylinder
333A	2200900	Complete bead breaker arm (up to 02/00)
333B	2201416	Complete bead breaker arm (from 03/00)
334	3017971	Plate
335	3017972	Bead breaker arm pin
336	4210352	L-Quick union 1/4" 10-8
337	3013659	Cylinder casing ø 200
338	3014118	Piston washer
339	4205265	O-Ring 15,08x2,62
340	3013668	Bead breaker cylinder stoke end

Rif.	Codice	Descrizione
341	4300272	Vite TCEI M 6x20
342	4207487	Guarnizione pistone ø 200
343	3013666	Disco pistone
344	4300546	Dado medio M 18x1,5
345	4213667	Guarnizione OR 196,4x3,53
346	3013644	Flangia cilindro ø 200
347	3013669	Asta cilindro stallonatore
348	4300547	Dado M 6 con flangia
349	3016571	Tube polietilene ø 10-8 L=450 mm
350	3016570	Tube polietilene ø 10-8 L=360 mm
351	2201314	Cilindro stallonatore completo
352	2200950	Serie di guarnizioni e pistone ø 200
353	3014415	Vite speciale M 12
354	2200949	Paletta completa
355	3016838	Vite speciale M 14x1,5
356	3014616	Rondella ø 14,25x36x5
357	3014615	Distanziale ø 14,5x22x11,5
358	3017706	Vite speciale M 14x1,5
359	4300563	Dado basso M 14x1,5
360	3014656	Molla compressione
361	4300552	Vite TE M 14x1,5x30
362	2414643	Blocchetto snodo triassiale
363	3014347	Mozzo snodo paletta
364	2201417	Braccio stallonatore completo
365	2201419	Braccio stallonatore completo
401	4300073	Vite TCEI M 8 x 30
402	2200864	Carter braccio orizzontale con targhette
403	2-02757	Vite TCIC M 6 x 30
404	4300140	Dado autobloccante M 8
405	4300154	Rosetta ø 8
406	4218948	Rondella a base conica
407	3013829	Targhetta carter braccio
408	3313794	Distanziale carter
409	3013799	Squadretta supporto protezione
410	3011031	Piastra bloccaggio orizzontale
411	2-02797	Vite prigioniero M 12 x 40
412	2-02796	Vite prigioniero M 8 x 50
413	3093822	Cono bloccaggio orizzontale
414	3005803	Molla bloccaggio orizzontale
415	3007871	Cilindro ø 60
416	4300221	Vite TCEI M 6 x 35 1/2 fil.
417	4212240	Guarnizione ø 61 x 48,3 x 6,35
418	3312239	Pistone ø 60
419	2200641	Cilindro ø 60 completo
420	3011187	Piatto bloccaggio verticale
421A	3005564	Molla per braccio verticale (fino al 11/03)
421B	3016555	Molla per braccio verticale (dal 12/03)
422	3008878	Tube rilsan 6-4 L=1400
423	4207124	Raccordo a T 1/8" 6-4 6-4
424	3007125	Tube rilsan 6-4 L=200
425	2413796	Braccio operante

Ref.	Code	Description
341	4300272	Screw M 6x20
342	4207487	Gasket with flange ø 200
343	3013666	Piston disk
344	4300546	Nut M 18x1,5
345	4213667	O-Ring 196,4x3,53
346	3013644	Cylinder flange ø 200
347	3013669	Bead breaker cylinder shaft
348	4300547	Special nut M 6
349	3016571	Pneumatic hose ø 10-8 L=450 mm
350	3016570	Pneumatic hose ø 10-8 L=360 mm
351	2201314	Complete bead breaker cylinder
352	2200950	Set of gaskets for bead breaker cylinder
353	3014415	Special screw M 12
354	2200949	Complete blade
355	3016838	Special screw M 14x1,5
356	3014616	Washer ø 14,25x36x5
357	3014615	Spacer ø 14,5x22x11,5
358	3017706	Special screw M 14x1,5
359	4300563	Low nut M 14x1,5
360	3014656	Spring
361	4300552	Screw M 14x1,5x30
362	2414643	3-axle joint
363	3014347	Blade hub
364	2201417	Complete bead breaker arm
365	2201419	Complete bead breaker arm
401	4300073	Screw M 8 x 30
402	2200864	Horizontal arm cover with label
403	2-02757	Screw M 6 x 30
404	4300140	Self-locking nut M 8
405	4300154	Washer ø 8
406	4218948	Washer
407	3013829	Label
408	3313794	Spacer
409	3013799	Arm protection support
410	3011031	Horizontal locking plate
411	2-02797	Screw M 12 x 40
412	2-02796	Screw M 8 x 50
413	3093822	Horizontal locking cone
414	3005803	Horizontal locking spring
415	3007871	Cylinder casing ø 60
416	4300221	Screw M 6 x 35
417	4212240	Gasket ø 61 x 48,3 x 6,35
418	3312239	Piston ø 60
419	2200641	Complete cylinder ø 60
420	3011187	Vertical locking plate
421A	3005564	Vertical arm spring (up to 11/03)
421B	3016555	Vertical arm spring (from 12/03)
422	3008878	Pneumatic hose 6-4 L=1400
423	4207124	T-union 1/8" 6-4 6-4
424	3007125	Pneumatic hose 6-4 L=200
425	2413796	Arm

Rif.	Codice	Descrizione
426	2312380	Maniglia comando
427A	3011026	Asta esagonale (fino al 11/03)
427B	4-400215	Asta esagonale (dal 12/03)
428	2-00853	Vite TCEI M 5 x 12
429	3311800	Ammortizzatore braccio orizzontale
430	3305161	Pomolo
431	4293815	Raccordo a L 1/8" 6-4
432	2200976	Palo ribaltabile
433	3313975	Protezione ribaltamento posteriore
434	3309545	Ammortizzatore torretta
435	4300280	Vite STEI M 6 x 6 punta piana
436	4300076	Vite TCEI M 10 x 20 12K
437	3019403	Rondella ø 10,25 x 36 x 4
438	4210027	Rullino ø 5 x 21,8
439	3093674	Rullino conico per unghia
440	3093960	Tubo rilsan 6-4 L=1250
441A	2200191	Torretta completa (fino alla matr. 861-07/99)
441B	2201432	Torretta completa (dalla matr. 862-07/99)
442	3094911	Perno per palo ribaltabile
443	3311058	Guida per tubi
444	3006359	Rondella per puleggia condotta
445	4300027	Vite TE M 10 x 20
446	4300029	Vite TE M 10 x 30
447	3313781	Distanziale squadretta protezione
448	3313389	Protezione ribaltamento palo
449	4300241	Vite TCEI M 6 x 25
450	5-400358	Cilindro palo completo
451	3011013	Appoggio ammortizzatore
452	3311010	Ammortizzatore
453	3311571	Anello appoggio ammortizzatore
454	3093885	Vite ancoraggio cilindro ø 95
455	3011009	Fincorsa cilindro palo
456	3007131	Tubo rilsan 6-4 L=900
457A	3011012	Camicia ø 75 (fino a matr. 021240352)
457B	4-400154	Camicia ø 75 (da matr. 021240353)
458	3011011	Stelo cilindro ø 75
459	3011027	Raccordo strozzato 1/8" 6-4 (ø 1,25)
460	4218947	Rosetta sferica
461	3020101	Piastra bloccaggio verticale
462	2120095	Braccio orizzontale
463	2-01146	Vite STEI M 10x10 P. Piana
464	9350194	Rondella torretta
465	9350197	Vite fissaggio torretta
466	4220605	Spina elastica ø 5x25
467	2202073	Torretta completa
468	3320923	Ammortizzatore ø 20,4x39x35
469	2-00156	Dado basso M8
470	2-01322	Vite STEI M 8x25 P. Cil.
471	3011384	Rullino braccio orizzontale
472	4211471	Spina cilindrica ø 8x50
473	3306762	Ammortizzatore braccio orizzontale

Ref.	Code	Description
426	2312380	Complete control handle
427A	3011026	Hexagonal arm (up to 11/03)
427B	4-400215	Hexagonal arm (from 12/03)
428	2-00853	Screw M 5 x 12
429	3311800	Shock absorber
430	3305161	Knob
431	4293815	L-union 1/8" 6-4
432	2200976	Tilting column
433	3313975	Tilting column protection
434	3309545	Mounting head shock absorber
435	4300280	Screw M 6 x 6
436	4300076	Screw M 10 x 20
437	3019403	Washer ø 10,25 x 36 x 4
438	4210027	Pin ø 5 x 21,8
439	3093674	Claw roller
440	3093960	Pneumatic hose 6-4 L=1250
441	2200191	Complete mounting head (up to s/n 861-07/99)
441B	2201432	Complete mounting head (from s/n 862-07/99)
442	3094911	Vertical arm pin
443	3311058	Hoses guide
444	3006359	Washer
445	4300027	Screw M 10 x 20
446	4300029	Screw M 10 x 30
447	3313781	Spacer
448	3313389	Tilting column cover
449	4300241	Screw M 6 x 25
450	5-400358	Cylinder for tilting column
451	3011013	Shock absorber support
452	3311010	Shock absorber
453	3311571	Shock absorber ring support
454	3093885	Anchor bolt for cylinder ø 95
455	3011009	Arm cylinder limit
456	3007131	Pneumatic hose 6-4 L=900
457A	3011012	Casing ø 75 (up to s/n 021240352)
457B	4-400154	Casing ø 75 (from to s/n 021240353)
458	3011011	Shaft for cylinder ø 75
459	3011027	Union 1/8" 6-4 (ø 1,25)
460	4218947	Washer
461	3020101	Vertical locking plate
462	2120095	Horizontal arm
463	2-01146	Screw M 10x10
464	9350194	Mounting head fixing washer
465	9350197	Mounting head fixing screw
466	4220605	Split pin ø 5x25
467	2202073	Complete mounting head
468	3320923	Shock absorber ø 20,4x39x35
469	2-00156	Nut M8
470	2-01322	Screw M 8x25
471	3011471	Horizontal arm roller
472	4211471	Pin ø 8x50
473	3306762	Shock absorber

Rif.	Codice	Descrizione
474	2120871	Palo ribaltabile
475	2-02583	Vite TCEI M 12x140 1/2 fil.
476	2-00114	Dado M 12
501	4209823	Raccordo diritto 1/8" 8-6
502	4207833	Anello OR ø 65 x 60 x 2,62
503	2201061	Raccordo girevole completo
504	4300066	Vite TCEI M 6 x 18
505	4300035	Vite TE M 10 x 50 1/2 fil.
506	4206095	Anello di tenuta
507	4300194	Linguetta a disco 6 x 9
508	3005201	Puleggia riduttore
509	4206091	Anello OR 4137
510	4100005	Cuscinetto a rulli conici 30204
511	4210480	Spina cilindrica ø 8 x 20
512	3006014	Vite senza fine
513	4210479	Cappellotto ø 35 x 8
514	4300064	Vite TCEI M 6 x 8
515	4300099	Vite STEI M 8 x 14 punta cilindrica
516	3005316	Puleggia conduttrice
517	4211615	Cinghia trapezoidale A 24
518	4300030	Vite TE M 10 x 35
519	2407827	Ruota elicoidale con perno
520A	3013285	Supporto motore (fino al 08/00)
520B	3016335	Supporto motore (dal 09/00)
521	4100008	Cuscinetto a sfere 6010-Z
522	2200485	Kit con scatole riduttore completo
523	3306128	Puntale per tendicinghia
524	4300021	Vite TE M 8 x 25
525	4300026	Vite TE M 10 x 16
526A	2202217	Motore 3Ph 220/380/415V 50/60Hz
526B	4206591	Motore 1Ph 110V 50Hz
526C	2202214	Motore 1Ph 220/240V 50Hz
526E	4206595	Motore 1Ph 110V 60Hz
526F	2202213	Motore 1Ph 220V 60Hz
526G	4206742	Motore 1Ph 240V 60Hz
526H	4217260	Motore 2Velocità 3Ph 380/415V 50Hz
526I	4217262	Motore 2Velocità 3Ph 220V 50Hz
526L	4217263	Motore 2Velocità 3Ph 220V 60Hz
527	4300132	Dado alto M 6
528	4300065	Vite TCEI M 6 x 12
529	4300153	Rosetta ø 6
530	4300089	Vite TCTC M 4 x 10
531	4300256	Vite TE M 4 x 16
532	4300169	Rosetta dentellata ø 4
533	3310859	Leva per invertitore (2 velocità)
534	3394587	Leva per invertitore (1 velocità)
535	4300085	Vite TCTC M 3 x 10
536	4300115	Vite autof. 3,58 x 12,7
537	3011201	Supporto invertitore
538	3311196	Guarnizione invertitore
539	4210609	Invertitore (2 velocità)

Ref.	Code	Description
474	2120871	Tilting column
475	2-02583	Screw M 12x140
476	2-00114	Nut M 12
501	4209823	Union 18" 8-6
502	4207833	O-ring ø 65 x 60 x 2,62
503	2201061	Complete rotating union
504	4300066	Screw M 6 x 18
505	4300035	Screw M 10 x 50
506	4206095	O-ring
507	4300194	Woodruff key 6 x 9
508	3005201	Gearbox pulley
509	4206091	O-ring 4137
510	4100005	Roller bearing 30204
511	4210480	Pin ø 8 x 20
512	3006014	Worm screw
513	4210479	Cap ø 35 x 8
514	4300064	Screw M 6 x 8
515	4300099	Screw M 8 x 14
516	3005316	Motor pulley
517	4211615	Belt A 24
518	4300030	Screw M 10 x 35
519	2407827	Gear wheel with support
520A	3013285	Motor support (up to 08/00)
520B	3016335	Motor support (from 09/00)
521	4100008	Bearing 6010-Z
522	2200485	Lower and upper gear box
523	3306128	Belt stretcher push rod
524	4300021	Screw M 8 x 25
525	4300026	Screw M 10 x 16
526A	2202217	3-phase motor 220/380/415V 50/60Hz
526B	4206591	1-phase motor 110V 50Hz
526C	2202214	1-phase motor 220/240V 50Hz
526E	4206595	1-phase motor 110V 60Hz
526F	2202213	1-phase motor 220V 60Hz
526G	4206742	1-phase motor 240V 60Hz
526H	4217260	3-phase motor 380/415V 50Hz (2-speed)
526I	4217262	3-phase motor 220V 50Hz (2-speed)
526L	4217263	3-phase motor 220V 60Hz (2-speed)
527	4300132	Nut M 6
528	4300065	Screw M 6 x 12
529	4300153	Washer ø 6
530	4300089	Screw M 4 x 10
531	4300256	Screw M 4 x 16
532	4300169	Tooth washer ø 4
533	3310859	Reverse lever (2-speed version)
534	3394587	Reverse lever (1-speed version)
535	4300085	Screw M 3 x 10
536	4300115	Screw 3,58 x 12,7
537	3011201	Reverse support
538	3311196	Reverse gasket
539	4210609	Reverse (2-speed version)

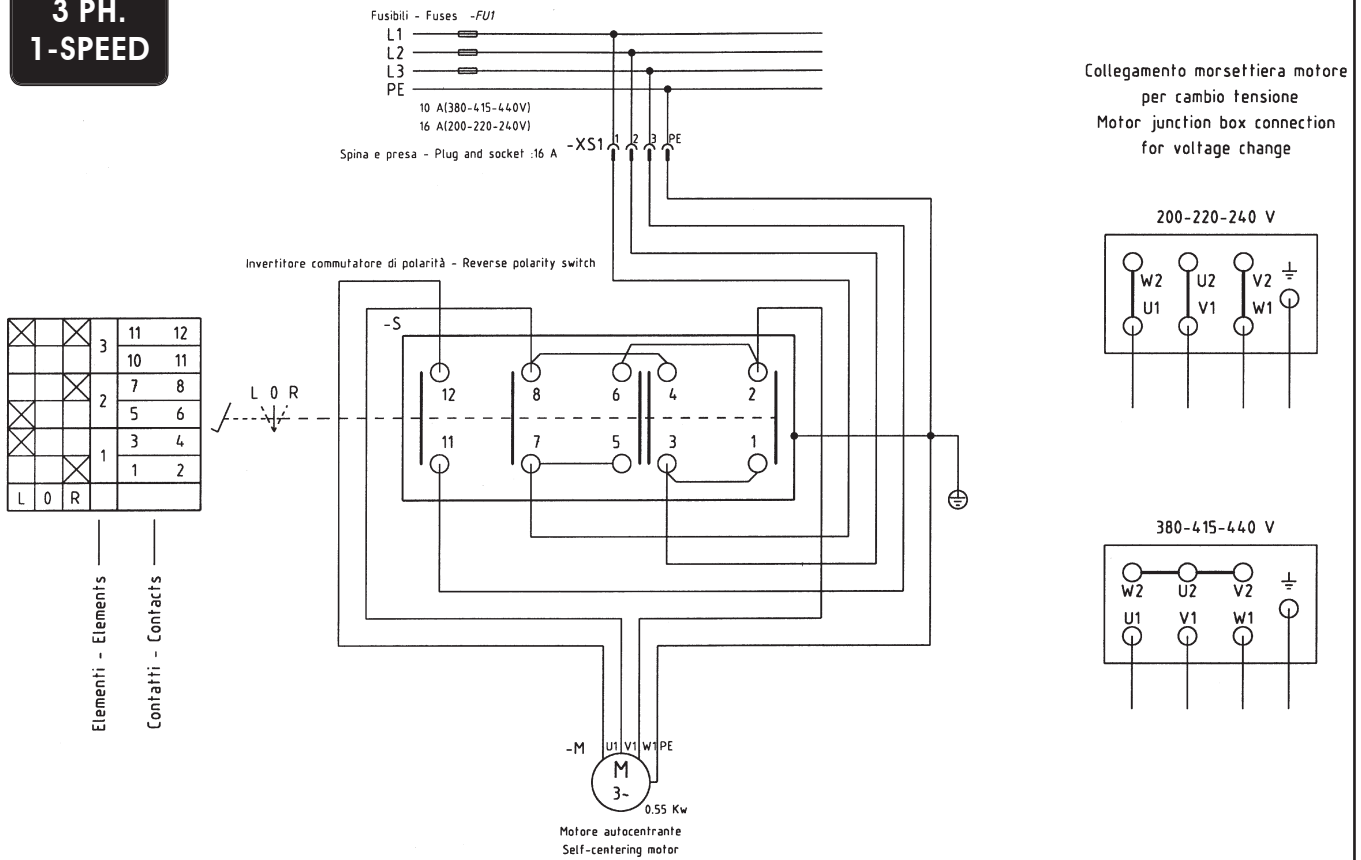
Rif.	Codice	Descrizione
540	4205258	Invertitore (1 velocità)
541	4207394	Connettore a tenuta stagna
542	3311195	Protezione a tenuta stagna
543A	2407436	Cavo motore 3 Ph
543B	2407445	Cavo motore 1Ph
543C	2407448	Cavo motore 1Ph 110V
544	3009824	Tubo rilsan 8-6 L=720
545	4300155	Rosetta ø 10
546	2017423	Riduttore completo
547A	2307427	Invertitore 3Ph con cavi
547B	2307455	Invertitore 1Ph con cavi
547	2307456	Invertitore 1Ph. 110V con cavi
548	2311271	Invertitore 2 velocità con cavi
549	4205322	Raccordo diritto 1/8" 8-6
550	3010107	Vite traino raccordo
551	4217294	Raccordo a Y 1/8" 8-6
552	2017295	Raccordo girevole completo
553	2-71967	Vite STEI M 10X70
554	4300266	Dado basso M 14
555	2-00375	Vite TE M 8x30
601	3306148	Camma doppia
602	3009605	Cavallotto guida biella
603	3006149	Balestra a forcella
604	4300215	Vite autof. 2,9 x 6,4
605	4209658	Raccordo a T 1/8" 8-6 rapido
606	4293991	Silenziatore 1/8"
607	4209029	Raccordo 1/8" 8-6 rapido
608	4209655	Raccordo 1/8" 6-4 rapido
609	4209656	Raccordo a L 1/8" 8-6 rapido
610	2309685	Valvola braccio automatico completa
611	2309657	Valvola autocentrante completa
612	2309684	Valvola stallonatore completa
613	3009686	Tubo rilsan 8-6 L=75
614	3009687	Tubo rilsan 8-6 L=102
615	4300002	Vite TE M 4 x 25 1/2 fil.
616	4300138	Dado autobloccante M 4
617	4300015	Vite TE M 6 x 60 1/2 fil.
618	4300139	Dado autobloccante M 6
619	3009412	Molla ritorno pedali
620	3009407	Biella
621	4300167	Rosetta ondulata ø 8
622	2406150	Biella per camma
623	4300179	Copiglia ø 2 x 20
624	4300164	Rosetta ø 6 x 18
625	2409607	Supporto pedale invertitore
626	3094451	Biella comando invertitore
627A	3006047	Molla comando pedale (1 vel.)
627B	3011429	Molla comando pedale (2 vel.)
628	3009445	Pedaliera 4 pedali
629	3009651	Perno pedali
630	2115774	Pedale invertitore

Ref.	Code	Description
540	4205258	Reverse (1-speed version)
541	4207394	Tightness cable holder
542	3311195	Reverse cover
543A	2407436	3-phase motor connecting cable
543B	2407445	1-phase motor connecting cable
543C	2407448	1-phase motor connecting cable (110V)
544	3009824	Pneumatic hose 8-6 L=720
545	4300155	Washer ø 10
546	2017423	Complete gearbox
547A	2307427	Complete reverse (3-phase)
547B	2307455	Complete reverse (1phase)
547	2307456	Complete reverse (1-phase 110V)
548	2311271	Complete reverse (2-speed)
549	4205322	Union 1/8 8-6
550	3010107	Special screw
551	4217294	Y-union 1/8" 8-6
552	2017295	Complete rotating union
553	2-71967	Screw M 10x70
554	4300266	Low nut M 14
555	2-00375	Screw M 8x30
601	3306148	Trip cam
602	3009605	Connecting rod guide bracket
603	3006149	Fork leaf spring
604	4300215	Screw 2,9 x 6,4
605	4209658	T-union 1/8" 8-6
606	4293991	Silencer 1/8"
607	4209029	Union 1/8" 8-6
608	4209655	Union 1/8" 6-4
609	4209656	L-union 1/8" 8-6
610	2309685	Complete automatic arm valve
611	2309657	Complete self-centering chuck valve
612	2309684	Complete bead breaker valve
613	3009686	Pneumatic hose 8-6 L=75
614	3009687	Pneumatic hose 8-6 L=102
615	4300002	Screw M 4 x 25
616	4300138	Self-locking nut M 4
617	4300015	Screw M 6 x 60
618	4300139	Self-locking nut M 6
619	3009412	Spring for pedals return
620	3009407	Connecting rod
621	4300167	Washer ø 8
622	2406150	Cam connecting rod
623	4300179	Splt pin ø 2 x 20
624	4300164	Washer ø 6 x 18
625	2409607	Reverse pedal support
626	3094451	Reverse connecting rod
627A	3006047	Pedal spring (1-speed)
627B	3011429	Pedal spring (2-speed)
628	3009445	Pedals
629	3009651	Pedal pin
630	2115774	Reverse pedal

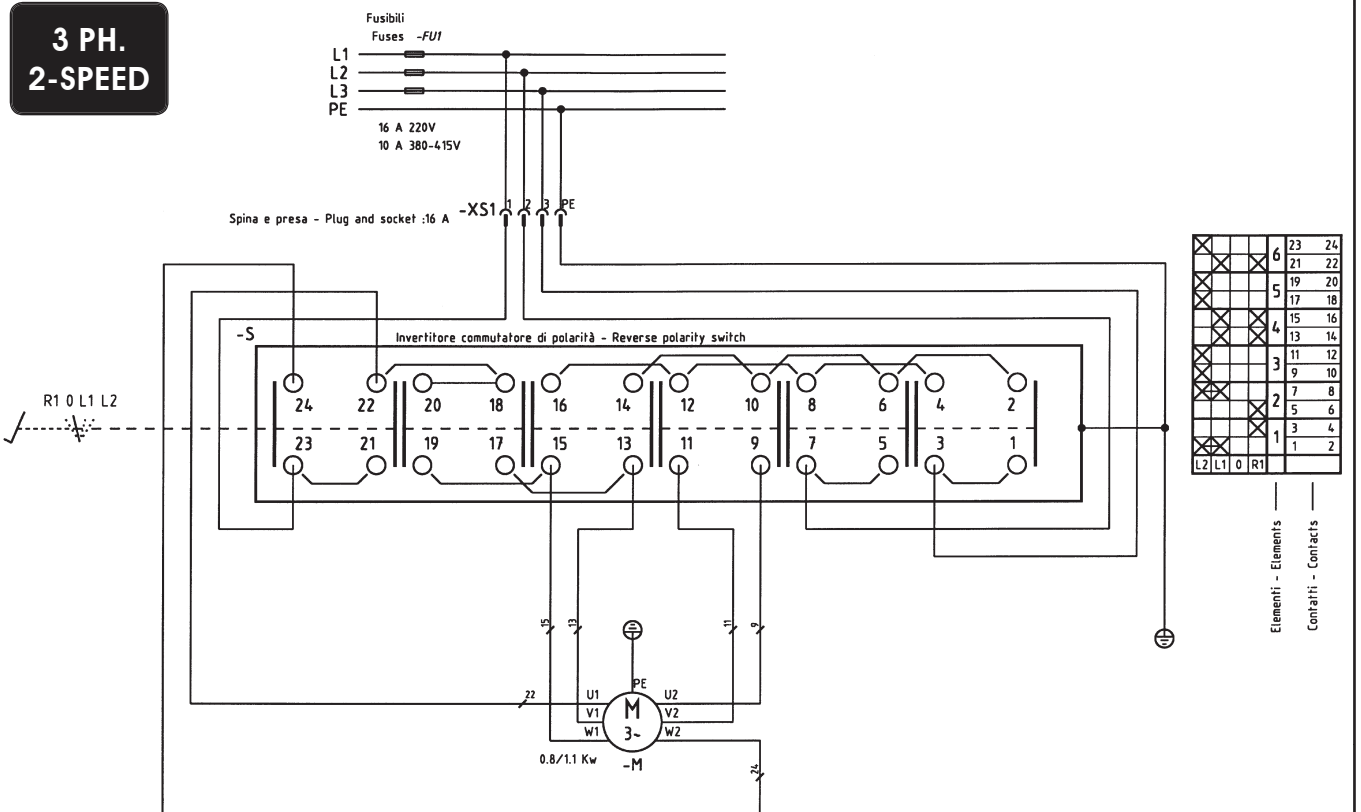
SCHEMA ELETTRICO

WIRE DIAGRAM

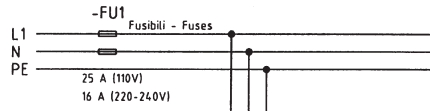
**3 PH.
1-SPEED**



**3 PH.
2-SPEED**



1 PH.



Spina e presa - Plug and socket :16 A -XS1

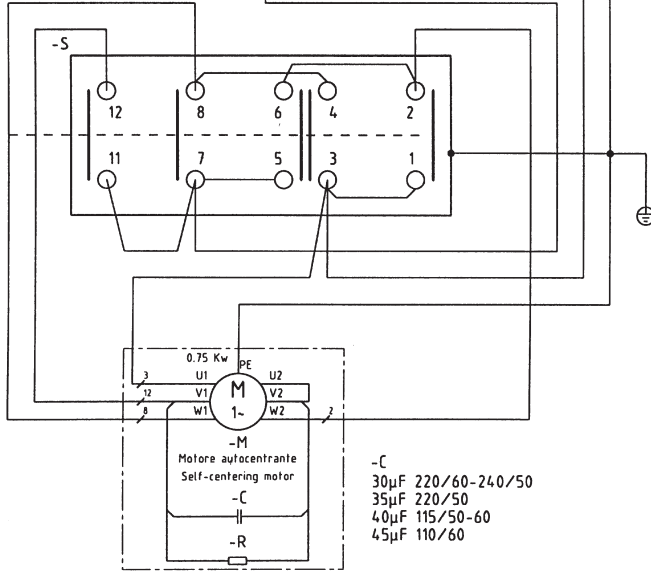
Invertitore commutatore di polarità - Reverse polarity switch

			3	11	12
			2	7	8
				5	6
			1	3	4
				1	2
L	0	R			

Elementi - Elements

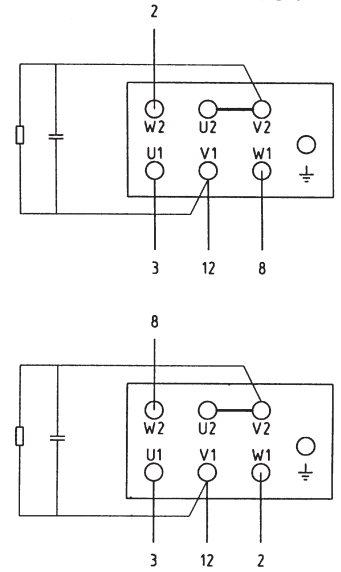
Contatti - Contacts

L 0 R



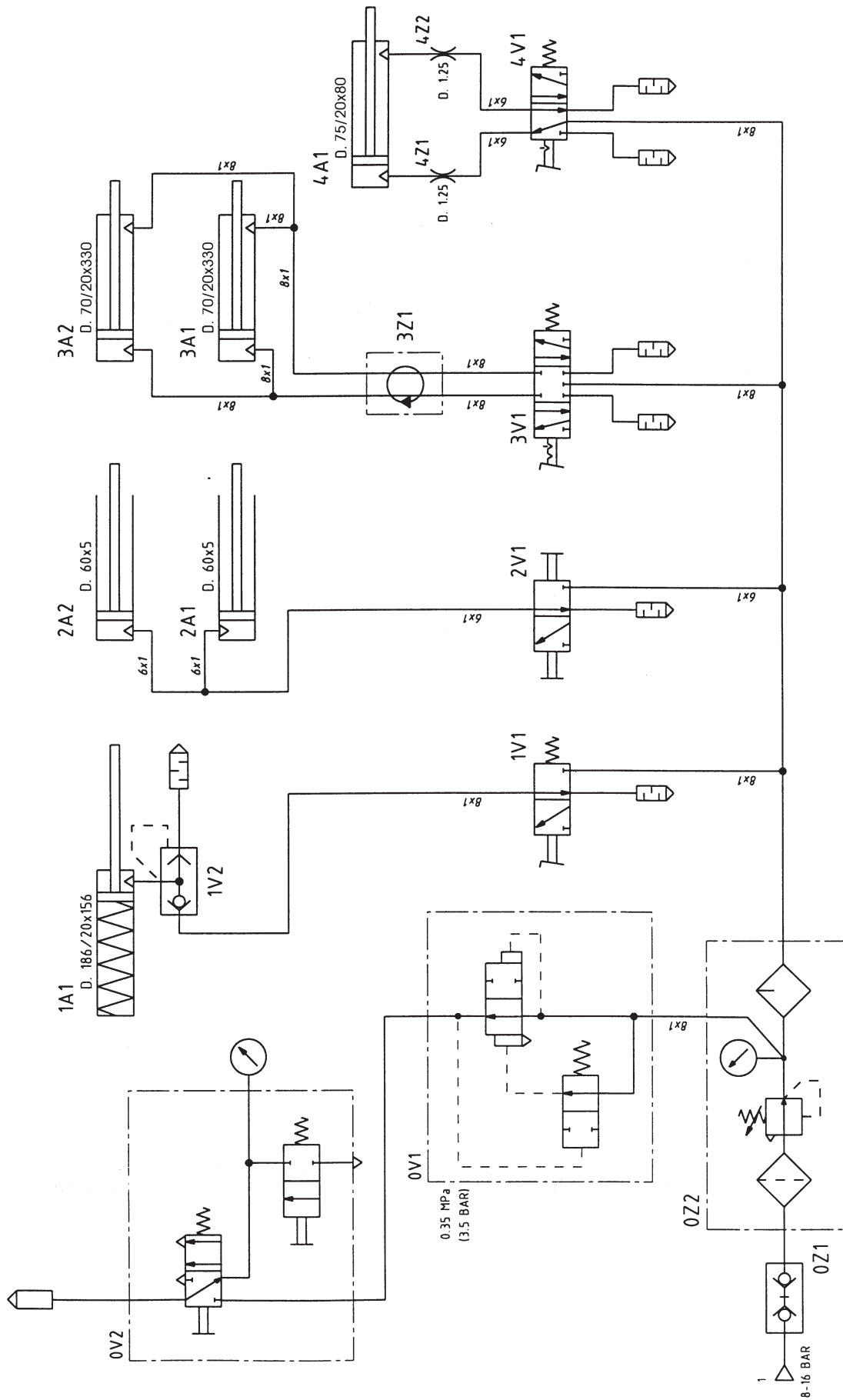
Morsettiera - Junction box

Per invertire il senso di rotazione
To reverse the sense of rotation



SCHEMA PNEUMATICO

PNEUMATIC DIAGRAM



Valvola gonfiaggio rapido	0V1	Rapid inflation valve
Pistoletta gonfiaggio	0V2	Tyre inflating gun
Innesto rapido maschio	0Z1	Male rapid clutch
Gruppo filtro lubrificatore	0Z2	Water separator and press. regulator + lubricator
Cilindro stallonatore	1A1	Bead breaker cylinder
Valvola stallonatore	1V1	Bead breaker valve
Cilindro ø 60	2A1-2A2	Cylinder ø 60
Maniglia comando	2V1	Handle Control
Cilindro autocentrante	3A1-3A2	Self-centering cylinder
Valvola autocentrante	3V1	Self-centering valve
Raccordo girevole	3Z1	Rotary union assembly
Cilindro ø 75	4A1	Cylinder ø 75
Valvola braccio automatico completa	4V1	Complete automatic arm valve
Raccordo strozzato 1/8" 6-4	4Z1-4Z2	Throttled pipe 1/8" 6-4



SICE
AUTOMOTIVE EQUIPMENT

SOCIETA' ITALIANA COSTRUZIONI ELETTROMECCANICHE S.I.C.E. - S.p.A.

Via Modena, 34 - 42015 CORREGGIO (R.E.) - ITALY

Tel. (0522) 693640

Fax (0522) 642882

E-mail: sice@sice.it

Export dept.: Tel. (059) 348611

Fax (059) 359358

E-mail: sice@piplaneta.it

Internet: <http://www.sice.it>