

S 41Maxi

Pezzi di ricambio / Spare parts list



Code: 4-406394A

Production date: 12/2014



I

Sul presente documento sono stati evidenziati con colore grigio i ricambi consigliati e indicati in grassetto i codici che sono variati.

EN

In this document, the recommended spare parts have been highlighted in gray, while in bold you find those codes which are different.

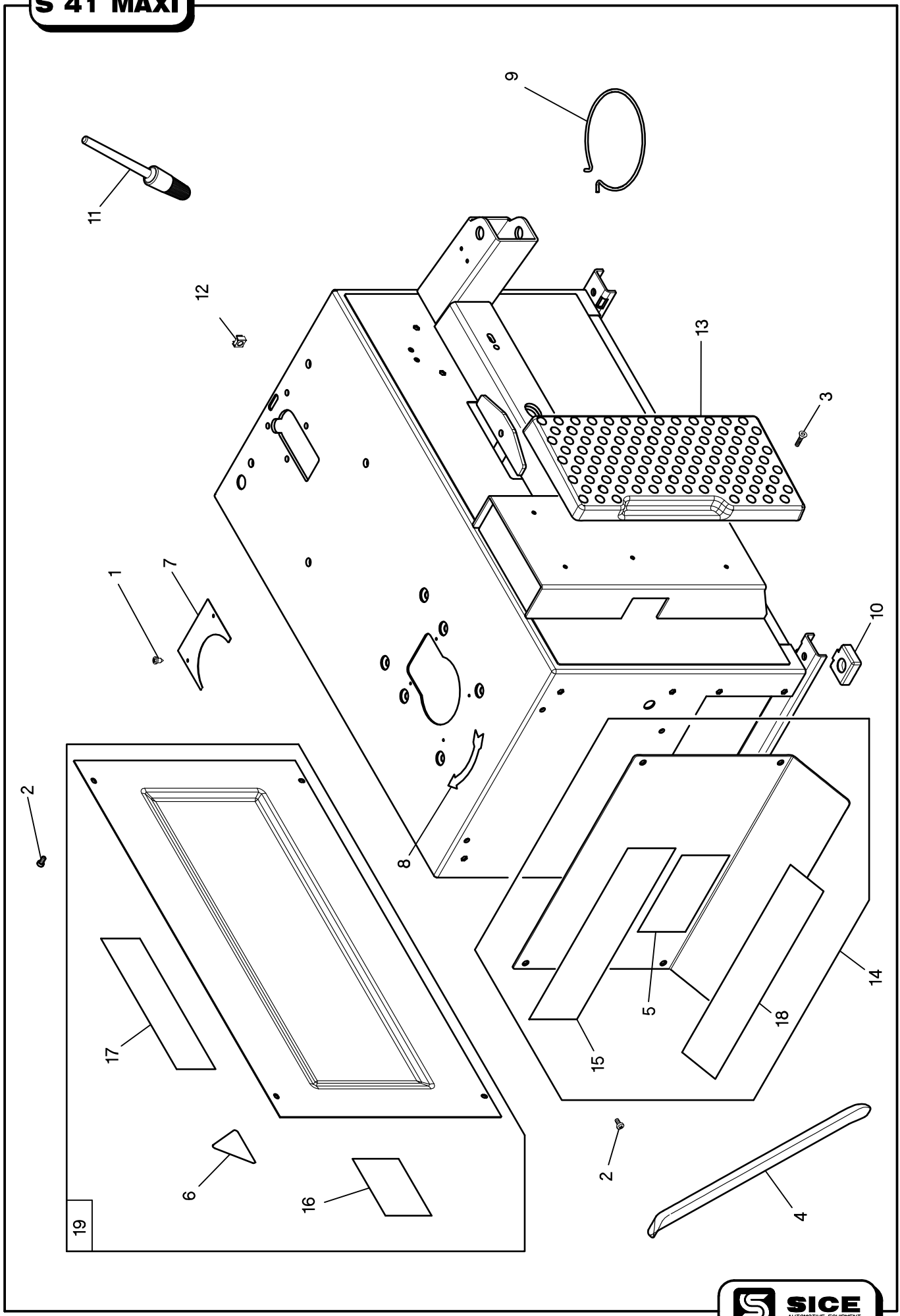
DE

Im vorliegenden Dokument wurden die empfohlenen Ersatzteile in grauer Farbe hervorgehoben; die Teilenummern in Fettdruck haben sich beziehend auf die vorherige.

FR

Dans ce document, les pièces de rechange préconisées sont soulignées en gris, tandis que les références différentes par rapport à la version précédente sont en gras.

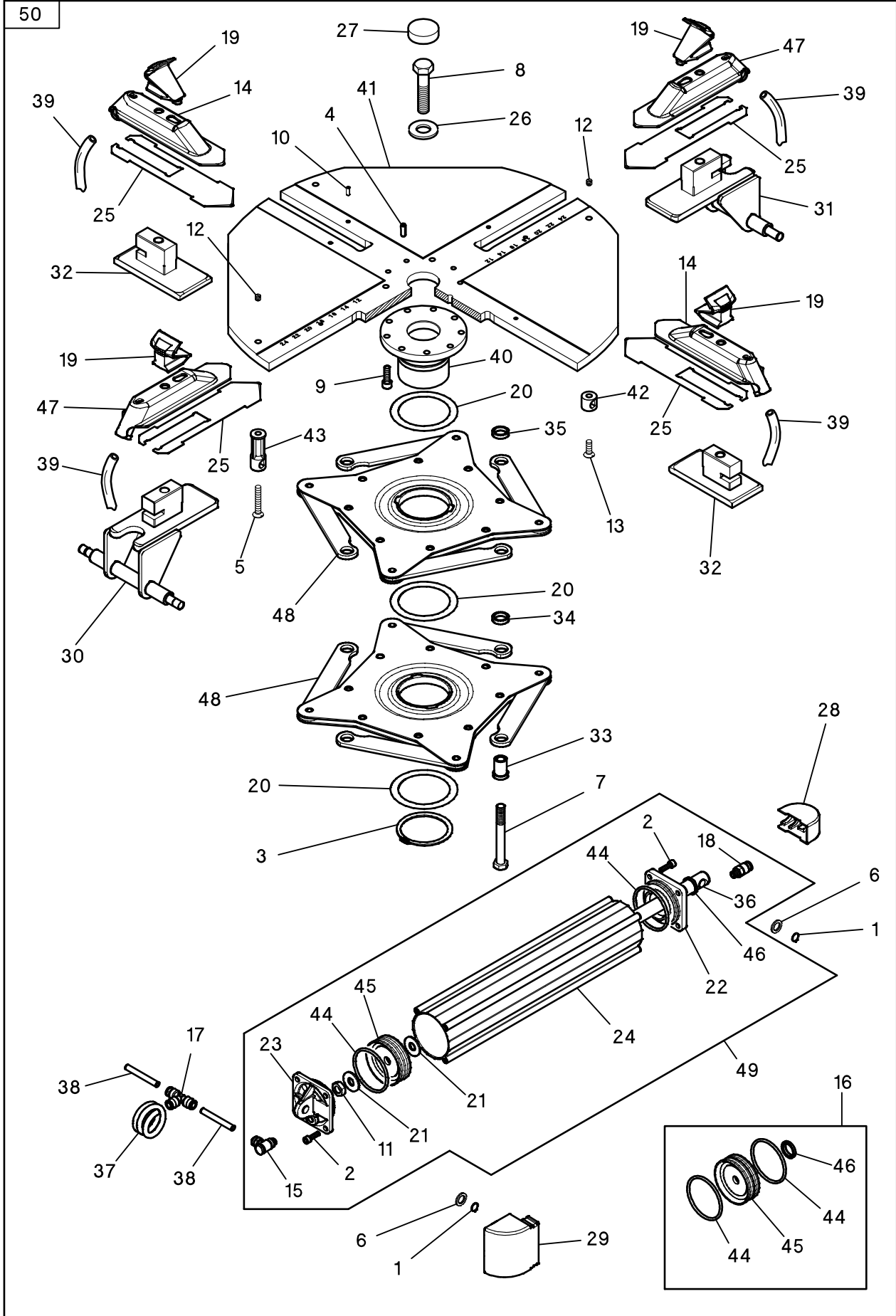
S 41 MAXI



Rif. Ref.	Codice Code	Descrizione	Description
1	2-02764	VITE AUTOFILETTANTE D3,5X13	<i>SELF-TAPPING SCREW D.3.5X13</i>
2	2-71449	VITE TCIC M6X16	<i>CROSS PAN HEAD SCREW M6X16</i>
3	2-80134	VITE TSPEI M 6X16	<i>SOCKET COUNTERSUNK SCREW M6X16</i>
4	3009516	UL LEVA COPERTONI NEUTRA	<i>TYRE LEVER</i>
5A	3010224	TARGA SCRITTA MAXI (nera)	<i>MAXI LABEL (black)</i>
5B	4-112587	TARGA SCRITTA MAXI (bianca)	<i>MAXI LABEL (white)</i>
6	3014056	TARGA PERICOLO TENSIONE	<i>WARNING TENSION LABEL</i>
7	3020172	PROTEZIONE POSTERIORE (GP)	<i>REAR PROTECTION PLATE (GP)</i>
8	3020842	TARGA SENSO ROTAZIONE	<i>SENSE OF ROTATION ARROW</i>
9	3094868	SOSTEGNO VASO GRASSO	<i>HOLDER FOR TYRE PASTE CONTAINER</i>
10A	3305148	PIEDE H.17 (fino a matr.IFA000063)	<i>RUBBER FOOT H.17 (up to s/n IFA000063)</i>
10B	4-406032	PIEDE H.25 (da IFA000064)	<i>RUBBER FOOT H.25 (from s/n IFA000064)</i>
11	4294838	PENNELLO GRASSO	<i>TYRE PASTE APPLICATOR</i>
12	4300573	DADO GABBIA QUADRA M8 1,7-3	<i>SQUARE CAGED NUT M8 1.7-3</i>
13	4-401740	APPOGGIO RUOTA	<i>WHEEL SUPPORT</i>
14A	5-106117	PROTEZIONE PEDALI (giallo)	<i>PEDAL COVER + LABELS (yellow)</i>
14B	5-106118	PROTEZIONE PEDALI (rosso)	<i>PEDAL COVER + LABELS (red)</i>
15A	4-403870	TARGA S 41 (nera)	<i>S 41 LABEL (black)</i>
15B	4-112584	TARGA S 41 (bianca)	<i>S 41 LABEL (white)</i>
16	4-403900	TARGA PEDALE GP	<i>GP LABEL</i>
17A	4-404330	TARGA SICE (nera)	<i>SICE LABEL (black)</i>
17B	4-112561	TARGA SICE (bianca)	<i>SICE LABEL (white)</i>
18A	4-405630	TARGA PEDALI (nera)	<i>PEDAL DATA PLATE (black)</i>
18B	4-112586	TARGA PEDALI (bianca)	<i>PEDAL DATA PLATE (white)</i>
19A	5-104328	FIANCATA SX GP+TARGHE (giallo)	<i>PANEL+LABELS GP (yellow)</i>
19B	5-104850	FIANCATA SX GP+TARGHE (rosso)	<i>PANEL + LABELS GP (red)</i>

S 41 MAXI

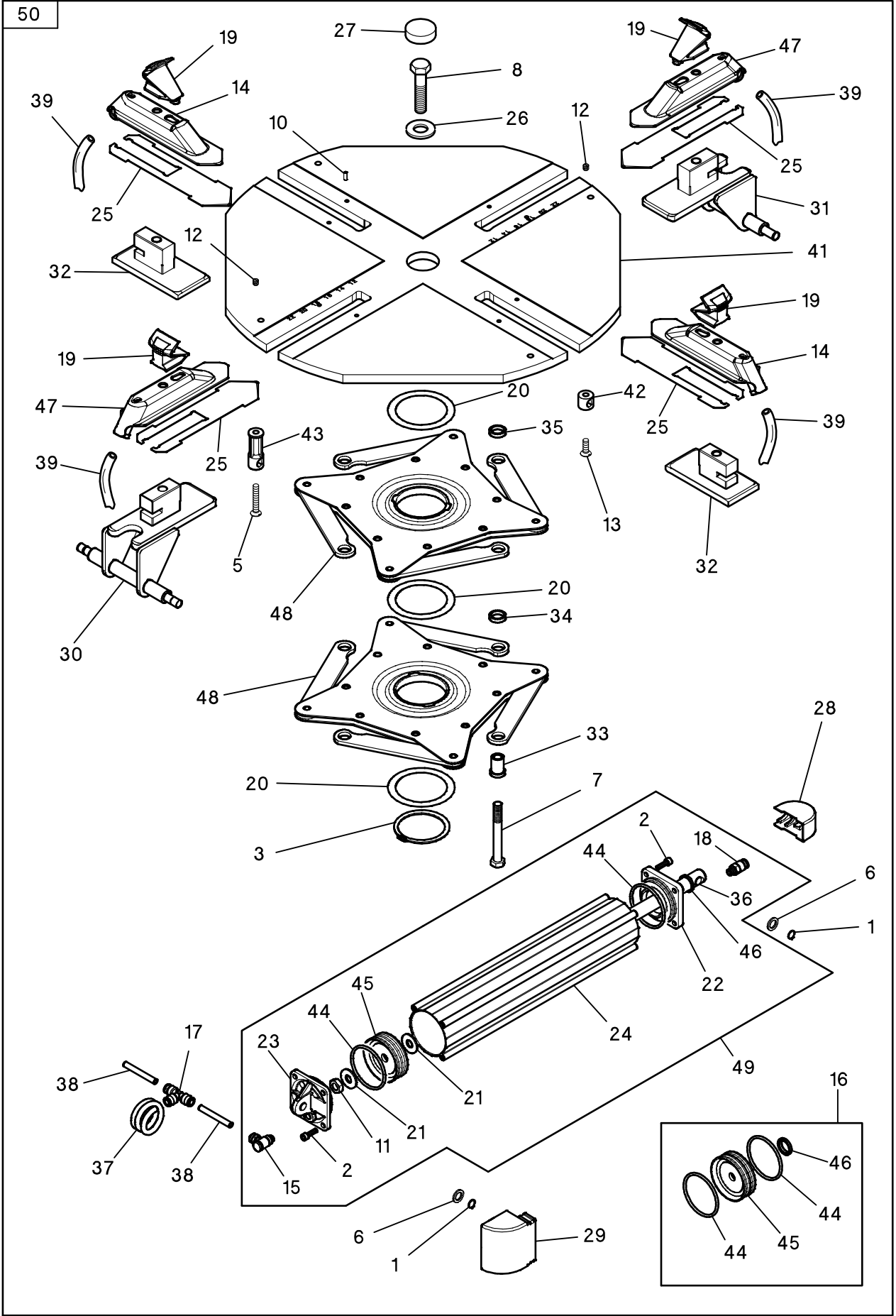
50



Rif. Ref.	Codice Code	Descrizione	Description
1	2-00025	ANELLO ELASTICO D.12	RETAINING RING FOR SHAFT D.12
2	2-02057	VITE TCEI M6X20	SOCKET HEAD CAP SCREW M6X20
3	2-02519	ANELLO ELASTICO D.72	RETAINING RING FOR SHAFT D.72
4	2-03135	SPINA ELASTICA D.8X24	SPRING-TYPE STRAIGHT PIN D8X24
5	2-03314	VITE TSPEI M8X50	SOCKET COUNTERSUNK SCREW M8X50
6	2-03354	ROSETTA D.12	WASHER FOR CHEESE SCREW M12
7	2-03539	VITE TE M12X100	HEXAGON HEAD CAP SCREW M12X100
8	2-03544	VITE TE M16X1,5X40	HEX.HEAD CAP SCREW M16X1,5X40
9	2-03559	VITE TCEI M8X20	SOCKET HEAD CAP SCREW M8X20
10	2-71921	SPINA ELASTICA D.5X14	SPRING-TYPE STRAIGHT PIN D5X14
11	2-91640	DADO BASSO M12	LOW NUT M 12
12	2-94117	VITE STTC M8X6	SOCKET SET SCREW M8X6
13	2-94139	VITE TSPEI M8X12	SOCKET COUNTERSUNK SCREW M8X12
14	2200938	SCORREVOLE GP	SLIDE WITH NOZZLE AND UNION
15	2201587	RACCORDO SEMPLICE G1/8 8-6	ELBOW MALE ADAPTOR G1/8 T.8
16	2202349	KIT GUARNIZIONI+PISTONE D.70	SET OF GASKET CYLINDER D.70
17	3-00025	RACCORDO A T 8-6 RAPIDO	TEE CONNECTOR T.8
18	3-00477	RACCORDO DRITTO 1/8" 8-6	STRAIGHT MALE ADAPTOR G1/8 T.8
19	3008225	GRIFFA BLOCCAGGIO	CLAMPING JAW
20	3010581	RASAMENTO D.75X97,5X0,5	WASHER D.75X97,5X0,5
21	3010677	RONDELLA D.12,5X30X3	WASHER D. 12,5X30X3
22	3020641	FLANGIA ANTERIORE	CYLINDER FRONT FLANGE D.70
23	3020642	FLANGIA POSTERIORE	CYLINDER REAR FLANGE D.70
24	3020804	CAMICIA D.70	CASING CYLINDER D. 70
25	3021213	LAMA COPRIASOLA	COVER PLATE
26	3094668	RONDELLA PIASTRA AUTOCENTRANTE	TURNTABLE WASHER
27	3308152	CAPPUCCIO PIASTRA AUTOCENTR.	TURNTABLE CAP
28	3321211	PROTEZIONE ANTERIORE CILINDRO	CYLINDER FRONT COVER
29	3321212	PROTEZIONE POSTERIORE CILINDRO	CYLINDER REAR PROTECTION COVER
30	4-401685	SCORREVOLE CON PERNO	SLIDING GUIDE WITH PIN
31	4-401686	SCORREVOLE CON PERNO	SLIDING GUIDE WITH PIN
32	4-401688	SCORREVOLE INFERIORE	SLIDING GUIDE
33	4-401733	BOCCOLA D.12x18x24,5	BUSH D.12X18X24,5
34	4-401734	DISTANZIALE D.18x24x6,5	SPACER D.18X24X6,5
35	4-401735	DISTANZIALE D.18x24x5,5	SPACER D.18X24X5,5
36	4-401745	STELO D.20	SHAFT FOR CYLINDER D.70
37	4-401988	TUBO POLIURETANO A SPIRALE	POLYURETHAN SPIRAL HOSE T8-5
38	4-401998	TUBO RILSAN NERO 8-6 L. 62	RILSAN HOSE D.8-6 L.62
39	4-402546	TUBO SPIRALE T10-6,5	POLYURETAN SPIRAL HOSE 10-6,5
40	4-404175	MOZZO PIASTRA AUTOCENTRANTE	TURNTABLE HUB
41	4-405003	PIASTRA AUTOCENTRANTE GP 24"	TURNTABLE 24" (GP VERSION)
42	4-405288	GUIDA TUBI CORTO	HOSES GUIDE
43	4-405289	GUIDA TUBI LUNGO	HOSES GUIDE
44	4209740	GUARNIZIONE OR4250(3,53X63,09)	O-RING 4250
45	4217860	GUARNIZIONE PISTONE D.70	GASKET WITH FLANGE D.70
46	4220637	GUARNIZIONE RASC.BID.20X26X3,6	LIPPED GASKET 20X26X3,6
47	5-400185	SCORREVOLE CON CARTUCCIA	SLIDE WITH UNION (red spotted indent)
48	5-400428	FLANGIA COMANDO	CONTROL PLATE
49	5-491078	CILINDRO D.70x20x355 COMPLETO	COMPLETE CYLINDER D.70X20X355
50	5-491079	AUTOCENTRANTE 24" GP COMPLETO	COMPLETE SELF-CENTERING CHUCK

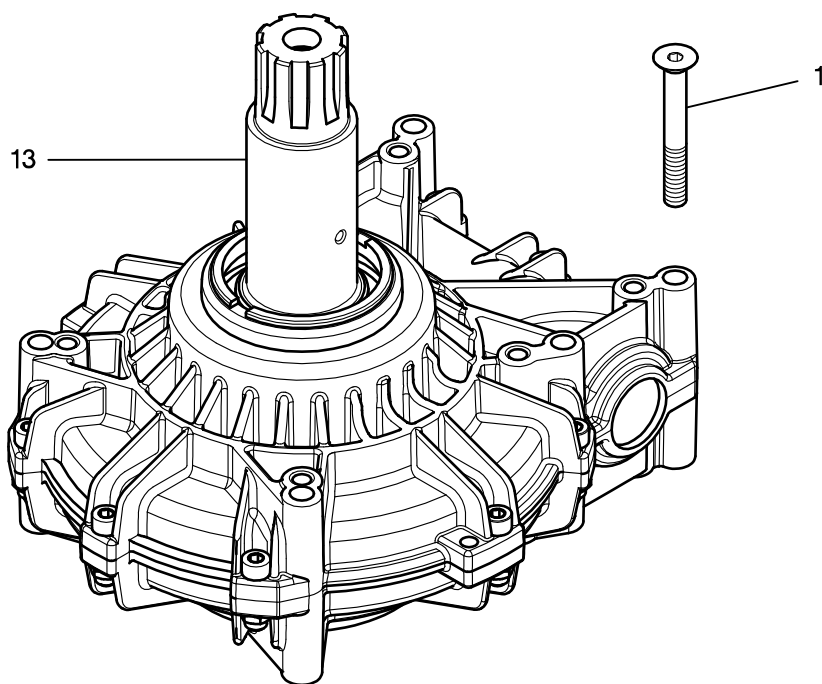
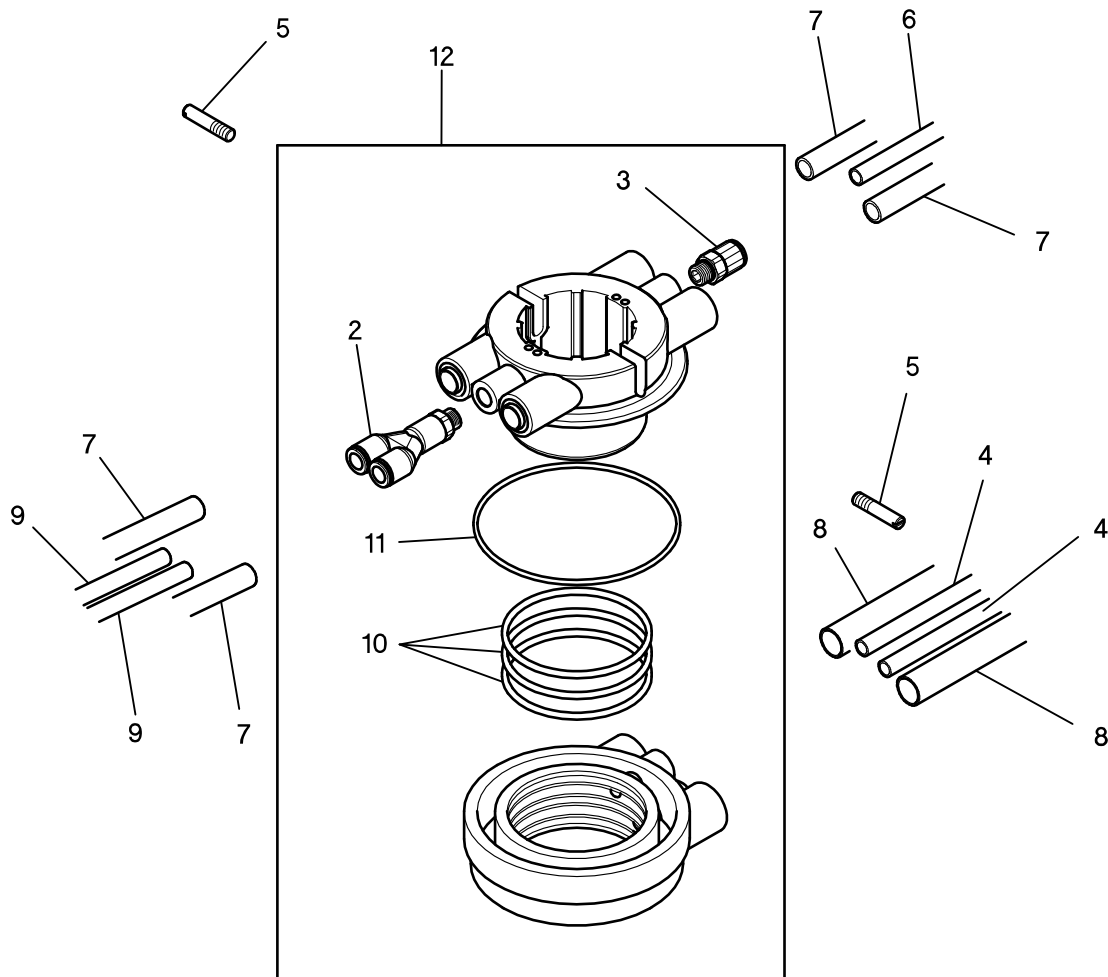
S 41 MAXI

50



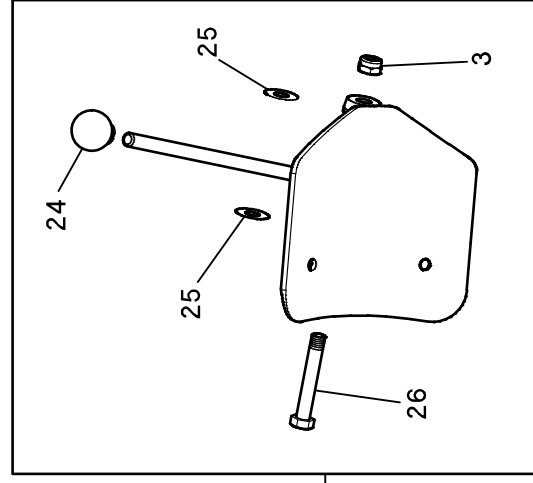
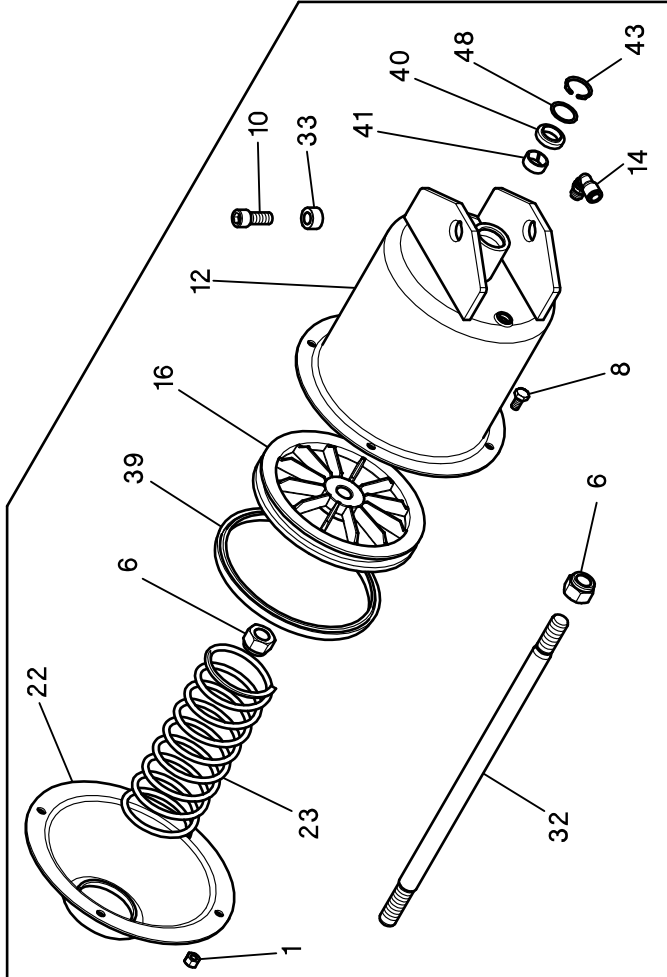
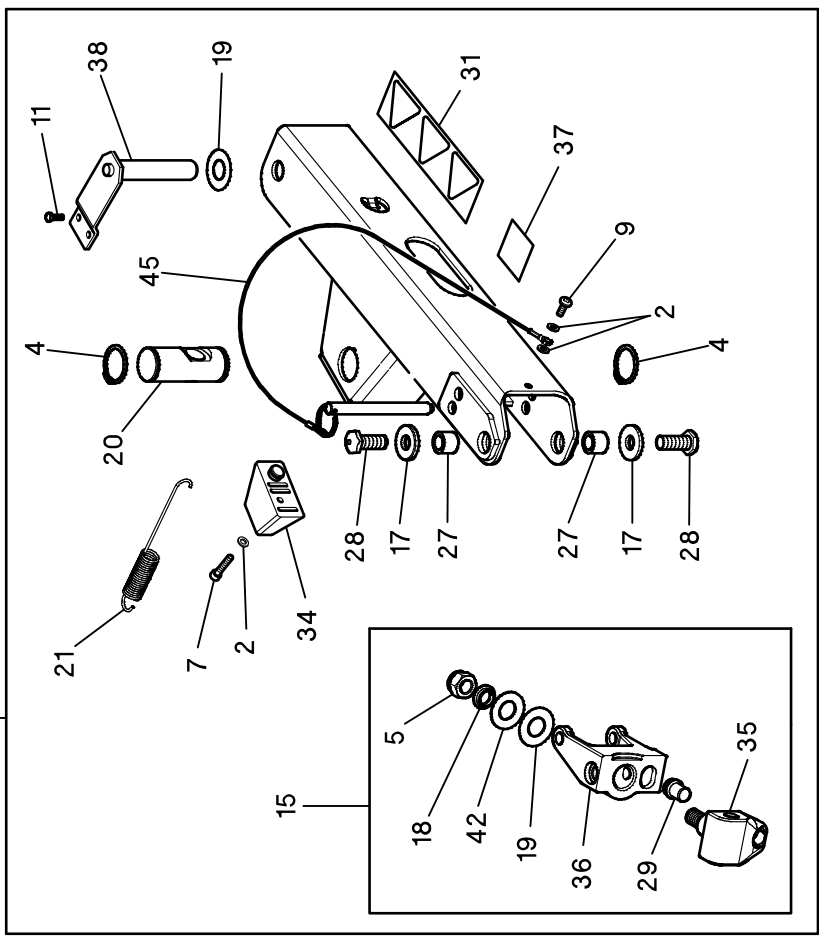
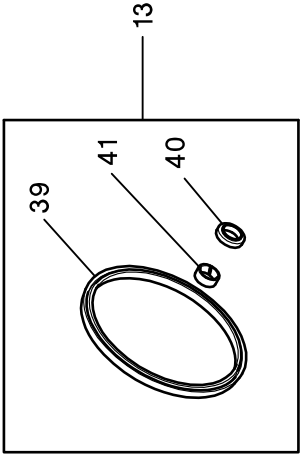
Rif. Ref.	Codice Code	Descrizione	Description
1	2-00025	ANELLO ELASTICO D.12	RETAINING RING FOR SHAFT D.12
2	2-02057	VITE TCEI M6X20	SOCKET HEAD CAP SCREW M6X20
3	2-02519	ANELLO ELASTICO D.72	RETAINING RING FOR SHAFT D.72
5	2-03314	VITE TSPEI M8X50	SOCKET COUNTERSUNK SCREW M8X50
6	2-03354	ROSETTA D.12	WASHER FOR CHEESE SCREW M12
7	2-03539	VITE TE M12X100	HEXAGON HEAD CAP SCREW M12X100
8	2-03544	VITE TE M16X1,5X40	HEX.HEAD CAP SCREW M16X1,5X40
10	2-71921	SPINA ELASTICA D.5X14	SPRING-TYPE STRAIGHT PIN D5X14
11	2-91640	DADO BASSO M12	LOW NUT M 12
12	2-94117	VITE STTC M8X6	SOCKET SET SCREW M8X6
13	2-94139	VITE TSPEI M8X12	SOCKET COUNTERSUNK SCREW M8X12
14	2200938	SCORREVOLE GP	SLIDE WITH NOZZLE AND UNION
15	2201587	RACCORDO SEMPLICE G1/8 8-6	ELBOW MALE ADAPTOR G1/8 T.8
16	2202349	KIT GUARNIZIONI+PISTONE D.70	SET OF GASKET CYLINDER D.70
17	3-00025	RACCORDO A T 8-6 RAPIDO	TEE CONNECTOR T.8
18	3-00477	RACCORDO DRITTO 1/8" 8-6	STRAIGHT MALE ADAPTOR G1/8 T.8
19	3008225	GRIFFA BLOCCAGGIO	CLAMPING JAW
20	3010581	RASAMENTO D.75X97,5X0,5	WASHER D.75X97,5X0,5
21	3010677	RONDELLA D.12,5X30X3	WASHER D. 12,5X30X3
22	3020641	FLANGIA ANTERIORE	CYLINDER FRONT FLANGE D.70
23	3020642	FLANGIA POSTERIORE	CYLINDER REAR FLANGE D.70
24	3020804	CAMICIA D.70	CASING CYLINDER D. 70
25	3021213	LAMA COPRIASOLA	COVER PLATE
26	3094668	RONDELLA PIASTRA AUTOCENTRANTE	TURNTABLE WASHER
27	3308152	CAPPUCCIO PIASTRA AUTOCENTR.	TURNTABLE CAP
28	3321211	PROTEZIONE ANTERIORE CILINDRO	CYLINDER FRONT COVER
29	3321212	PROTEZIONE POSTERIORE CILINDRO	CYLINDER REAR PROTECTION COVER
30	4-401685	SCORREVOLE CON PERNO	SLIDING GUIDE WITH PIN
31	4-401686	SCORREVOLE CON PERNO	SLIDING GUIDE WITH PIN
32	4-401688	SCORREVOLE INFERIORE	SLIDING GUIDE
33	4-401733	BOCCOLA D.12x18x24.5	BUSH D.12X18X24,5
34	4-401734	DISTANZIALE D.18x24x6.5	SPACER D.18X24X6,5
35	4-401735	DISTANZIALE D.18x24x5.5	SPACER D.18X24X5,5
36	4-401745	STELO D.20	SHAFT FOR CYLINDER D.70
37	4-401988	TUBO POLIURETANO A SPIRALE	POLYURETHAN SPIRAL HOSE T8-5
38	4-401998	TUBO RILSAN NERO 8-6 L. 62	RILSAN HOSE D.8-6 L.62
39	4-402546	TUBO SPIRALE T10-6.5	POLYURETAN SPIRAL HOSE 10-6,5
41	4-116066	PIASTRA AUTOCENTRANTE GP 24"	TURNTABLE 24"
42	4-405288	GUIDA TUBI CORTO	HOSES GUIDE
43	4-405289	GUIDA TUBI LUNGO	HOSES GUIDE
44	4209740	GUARNIZIONE OR4250(3,53X63,09)	O-RING 4250
45	4217860	GUARNIZIONE PISTONE D.70	GASKET WITH FLANGE D.70
46	4220637	GUARNIZIONE RASC.BID.20X26X3,6	LIPPED GASKET 20X26X3,6
47	5-400185	SCORREVOLE CON CARTUCCIA	SLIDE WITH UNION (red spotted indent)
48	5-400428	FLANGIA COMANDO	CONTROL PLATE
49	5-491078	CILINDRO D.70x20x355 COMPLETO	COMPLETE CYLINDER D.70X20X355
50	5-491079	AUTOCENTRANTE 24" GP COMPLETO	COMPLETE SELF-CENTERING CHUCK

S 41 MAXI



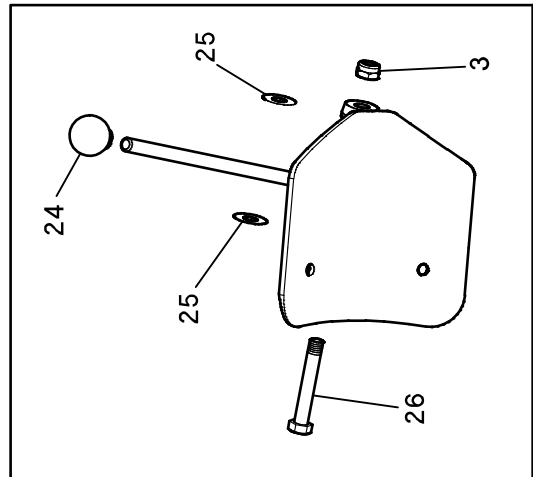
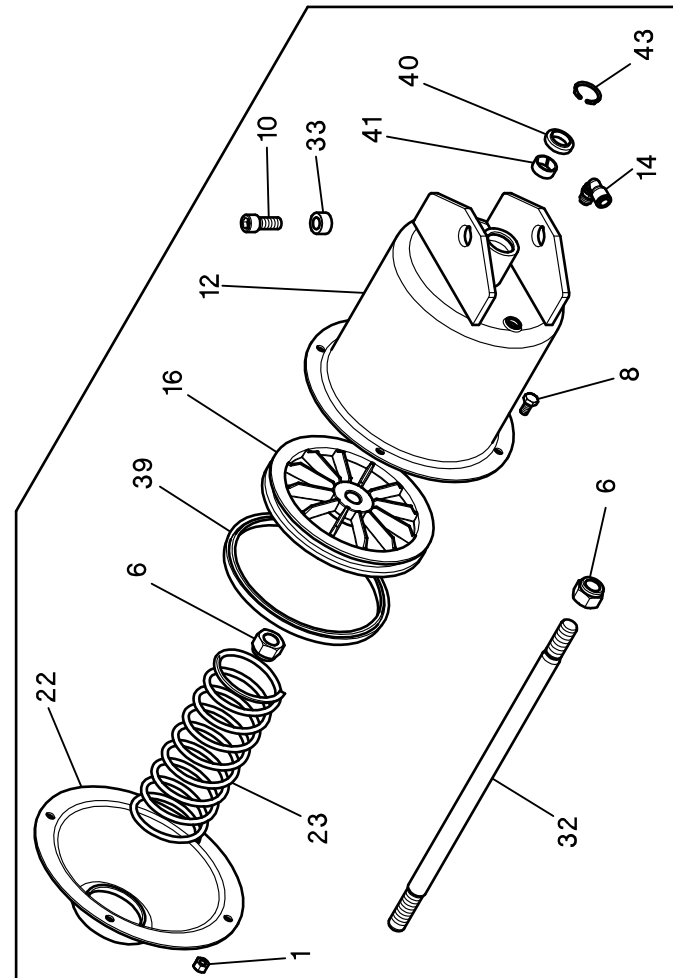
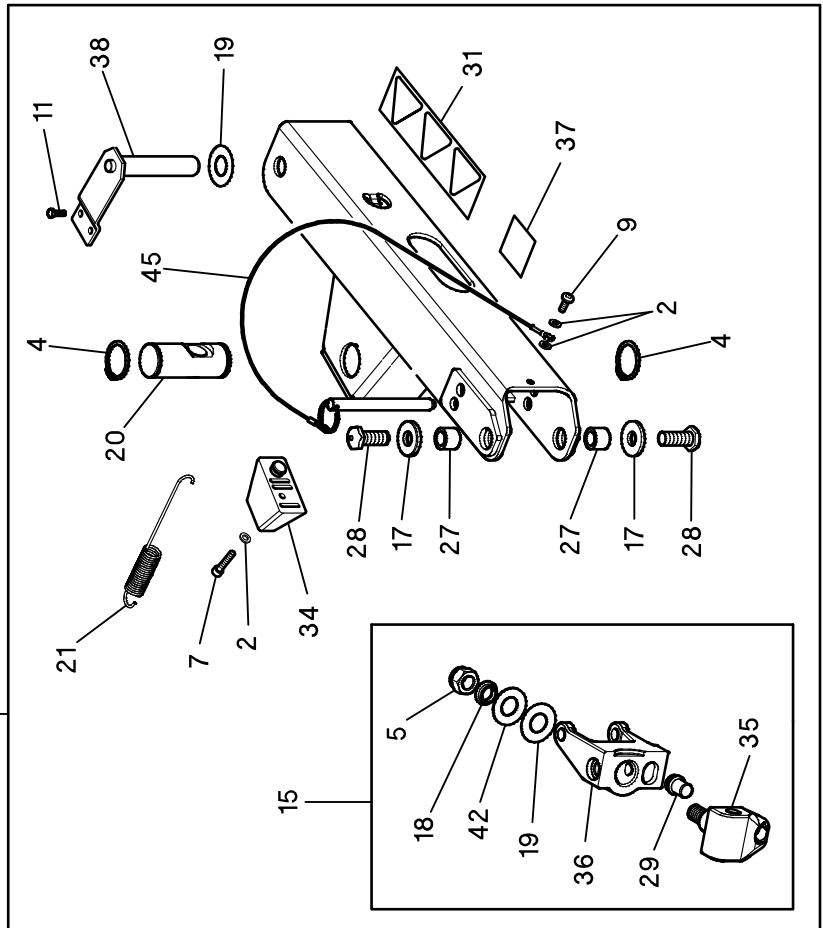
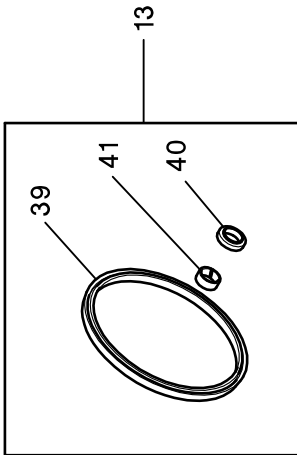
Rif. Ref.	Codice Code	Descrizione	Description
1	2-03186	VITE TSPEI M10X80	<i>SOCKET COUNTERSUNK SCREWM10X80</i>
2	3-00175	RACCORDO A Y 1/8" D.8	<i>Y MALE ADAPTOR G1/8 T8</i>
3	3-00477	RACCORDO DRITTO 1/8" 8-6	<i>STRAIGHT MALE ADAPTOR G1/8 T.8</i>
4	3009007	TUBO RILSAN NERO 8-6 L.1300	<i>RILSAN HOSE D.8-6 L.1300</i>
5	3010107	VITE TRAINO RACCORDO GIREVOLE	<i>SCREW FOR ROTATING UNION</i>
6	4-401988	TUBO POLIURETANO A SPIRALE	<i>POLYURETHAN SPIRAL HOSE T8-5</i>
7	4-402546	TUBO SPIRALE T10-6.5	<i>POLYURETAN SPIRAL HOSE 10-6,5</i>
8	4-403819	TUBO RILSAN NERO 14-11 L.1000	<i>RILSAN HOSE D. 14-11 L.1000</i>
9	4-403902	TUBO RILSAN NERO 8-6 L. 350	<i>RILSAN HOSE 8-6 L.350</i>
10	4210092	GUARNIZIONE OR3250(2,62X63,17)	<i>O-RING 3250 (2.62x63.17)</i>
11	4210093	GUARNIZIONE OR90X2 DIN 3770	<i>O-RING 90X2 DIN3770</i>
12	5-400664	RACCORDO GIREVOLE GT	<i>COMPLETE ROTATING UNION (GP)</i>
13	5-400931	RIDUTTORE	<i>GEARBOX</i>

S 41 MAXI



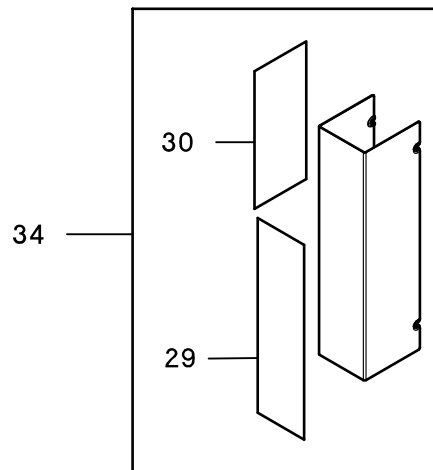
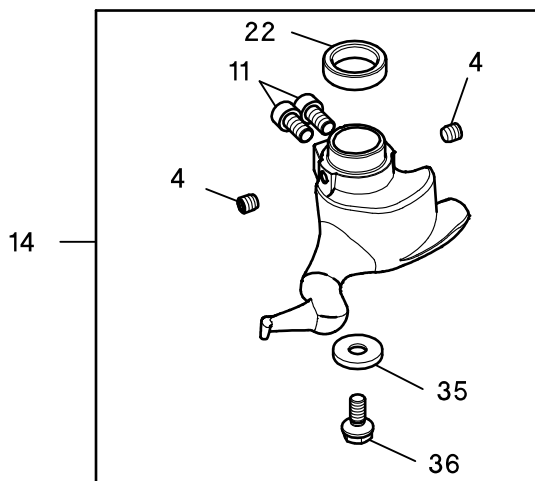
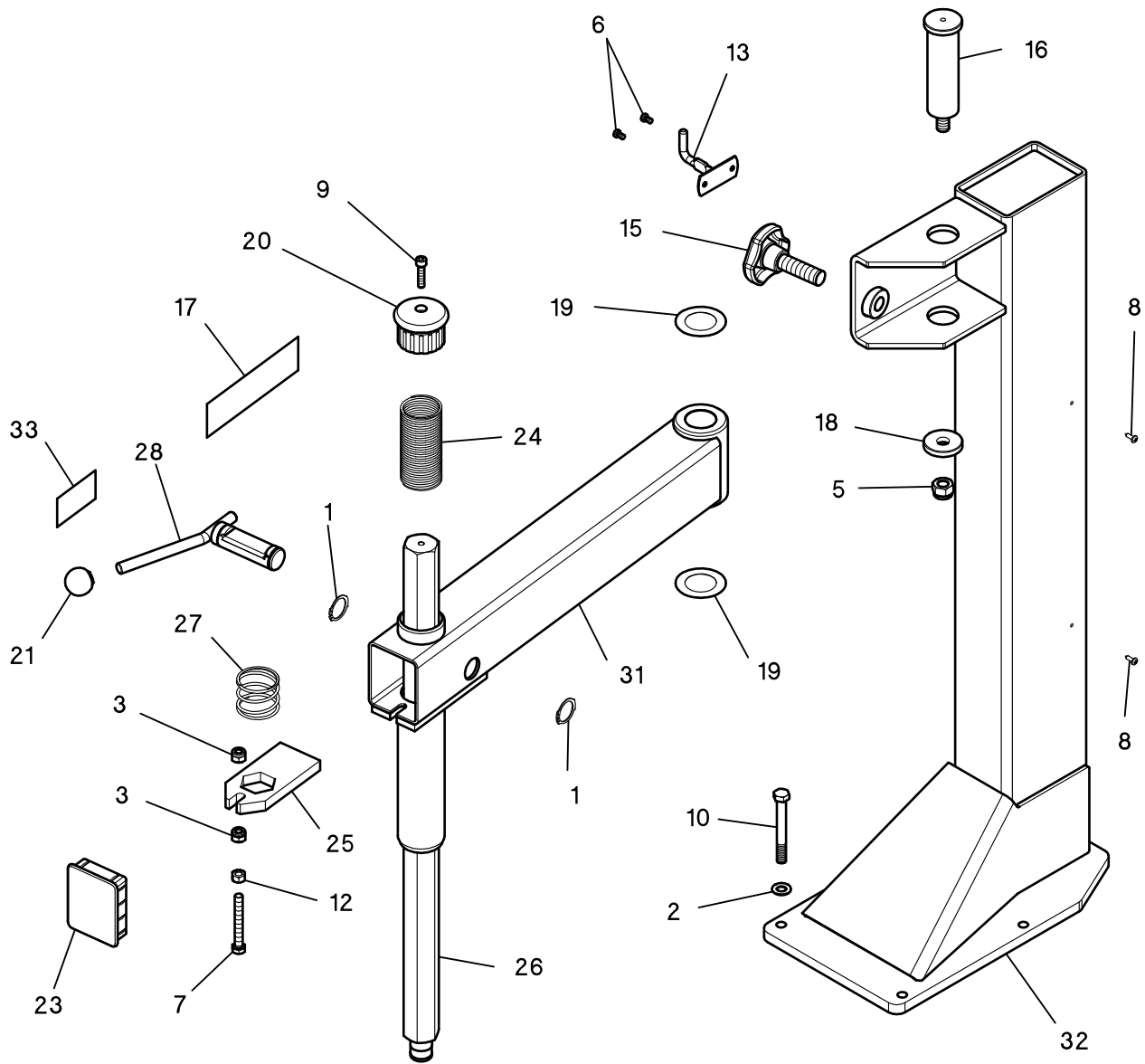
Rif. Ref.	Codice Code	Descrizione	Description
1	2-00128	DADO ALTO M8	HIGH NUT M8
2	2-00211	RONDELLA D.6	WASHER FOR HEX CAP SCREW M6
3	2-01106	DADO AUTOBLOCCANTE M14	NUT WITH POLYAMIDE RING M14
4	2-01139	ANELLO ELASTICO D.35	RETAINING RING FOR SHAFT D.35
5	2-01163	DADO AUTOBLOCCANTE M16	NUT WITH POLYAMIDE RING M16
6	2-01242	DADO AUTOBLOCCANTE M18X1,5	SELF-LOCKING NUT M18X1.5
7	2-02134	VITE TCEI M6X30	SOCKET HEAD CAP SCREW M6X30
8	2-02341	VITE TE M8X16	HEXAGON HEAD CAP SCREW M8X16
9	2-03542	VITE TCIC 7687 M6X12	CROSS PAN HEAD SCREW M6X12
10	2-80101	VITE TCEI M12X30	SOCKET HEAD CAP SCREW M12X30
11	2-91767	VITE TE M6X12	HEXAGON HEAD CAP SCREW M6X12
12	2120739	CAMICIA CILINDRO	CASING FOR CYLINDER
13	2200603	SET GUARNIZIONI CIL.STALL.	SET OF GASKET FOR BEAD BREAKER
14	3-00517	RACCORDO A L 1/4" 10-8 ORIENT.	ORIENTING ELBOW FITTING 1/4 10
15	5-491083	KIT SOSTITUZ. SNODO CROCE	BLADE HUB SUBSTITUTION KIT
16	3011059	PISTONE D.186	PISTON D.186
17	3014616	RONDELLA D.14,25X36X5	WASHER 14,25X36X5
18	3016999	DISTANZIALE MOZZO	HUB SPACER
19	3017251	RASAMENTO D.20,3X42X0,5	WASHER 20X42X0,5
20	3018147	PERNO ORIENTABILE	SWINING PIN
21	3020141	MOLLA TRAZIONE	TENSION SPRING
22	3094377	COPERCHIO CIL. STALLONATORE	BEAD BREAKER CYLINDER COVER
23	3094378	MOLLA COMPRESSIONE	HELICAL COMPRESSION SPRING
24	3305242	IMPUGNATURA A SFERA	PLASTIC BALL KNOB
25	4-400510	RASAMENTO D.14.5X35X0,3	WASHER 14,5X35X0,3
26	4-401323	VITE SPECIALE M14	SHOVEL PIVOT
27	4-401900	DISTANZIALE 14.25X22X17.5	BUSH D.14,25X22X17,5
28	4-401901	VITE SPECIALE M14X1,5	SPECIAL SCREW M14X1,5
29	4-401902	TRASCINATORE	SPELLBINDER PIN
30	4-402011	TUBO RILSAN NERO 10-8 L.1400	RILSAN HOSE D.10-8 L.1400
31	4-402938	TARGA PERICOLO STALLONATORE	WARNINGS LABEL
32	4-403565	STELO D.20	SHAFT D.20
33	4-403808	BOCCOLA FULCRO CILINDRO STALL.	BEAD BREAKER BUSH
34	4-403926	TAMPONE FINE CORSA STALL.	BEAD BREAKER STROKE END
35	4-404708	SNODO A CROCE	BLADE HUB
36	4-404709	ATTACCO PALETTA	BLADE SUPPORT
37	4-404850	TARGA POSIZIONI PALETTA	BLADE POSITION LABEL
38	4-406056	PERNO FULCRO BRACCIO STALLON.	BEAD BREAKER FULCRUM PIN
39	4205257	GUARNIZIONE DE 725	LIPPED GASKET D.186 DE-725
40	4206114	GUARNIZIONE NSW 20-30-6	LIPPED GASKET NSW 20-30-6
41	4206523	GUIDA STELO WRI-20	WEAR RING FOR ROD WRI-20
42	4217252	ANELLO ELASTICO D.40X20,3X2	CONICAL SPRING WASHER 40X20X2
43	4300414	SEEGER INTERNO D.30	RETAINING RING FOR BORE D.30
44	5-400351	PALETTA COMPLETA	COMPLETE BLADE
45	5-400477	PERNO BLOCCAGGIO ROTAZIONE	ROTATION LOCKING PIN
46	5-490720	CILINDRO STALLONATORE S.E. COMPLETO	COMPLETE BEAD BREAKER CYLINDER
47	5-490751	BRACCIO STALLONATORE COMPLETO	COMPLETE BEAD BREAKER ARM
48	3010912	RASAMENTO D.24X29,5X0,5	WASHER 24X29,5X0,5

S 41 MAXI



Rif. Ref.	Codice Code	Descrizione	Description
1	2-00128	DADO ALTO M8	HIGH NUT M8
2	2-00211	RONDELLA D.6	WASHER FOR HEX CAP SCREW M6
3	2-01106	DADO AUTOBLOCCANTE M14	NUT WITH POLYAMIDE RING M14
4	2-01139	ANELLO ELASTICO D.35	RETAINING RING FOR SHAFT D.35
5	2-01163	DADO AUTOBLOCCANTE M16	NUT WITH POLYAMIDE RING M16
6	2-01242	DADO AUTOBLOCCANTE M18X1,5	SELF-LOCKING NUT M18X1.5
7	2-02134	VITE TCEI M6X30	SOCKET HEAD CAP SCREW M6X30
8	2-02341	VITE TE M8X16	HEXAGON HEAD CAP SCREW M8X16
9	2-03542	VITE TCIC 7687 M6X12	CROSS PAN HEAD SCREW M6X12
10	2-80101	VITE TCEI M12X30	SOCKET HEAD CAP SCREW M12X30
11	2-91767	VITE TE M6X12	HEXAGON HEAD CAP SCREW M6X12
12	2120739	CAMICIA CILINDRO	CASING FOR CYLINDER
13	2200603	SET GUARNIZIONI CIL.STALL.	SET OF GASKET FOR BEAD BREAKER
14	3-00517	RACCORDO A L 1/4" 10-8 ORIENT.	ORIENTING ELBOW FITTING 1/4 10
15	5-491083	KIT SOSTITUZ. SNODO CROCE	BLADE HUB SUBSTITUTION KIT
16	3011059	PISTONE D.186	PISTON D.186
17	3014616	RONDELLA D.14,25X36X5	WASHER 14,25X36X5
18	3016999	DISTANZIALE MOZZO	HUB SPACER
19	3017251	RASAMENTO D.20,3X42X0,5	WASHER 20X42X0,5
20	3018147	PERNO ORIENTABILE	SWINING PIN
21	3020141	MOLLA TRAZIONE	TENSION SPRING
22	3094377	COPERCHIO CIL. STALLONATORE	BEAD BREAKER CYLINDER COVER
23	3094378	MOLLA COMPRESSIONE	HELICAL COMPRESSION SPRING
24	3305242	IMPUGNATURA A SFERA	PLASTIC BALL KNOB
25	4-400510	RASAMENTO D.14,5X35X0,3	WASHER 14,5X35X0,3
26	4-401323	VITE SPECIALE M14	SHOVEL PIVOT
27	4-401900	DISTANZIALE 14,25X22X17,5	BUSH D.14,25X22X17,5
28	4-401901	VITE SPECIALE M14X1,5	SPECIAL SCREW M14X1,5
29	4-401902	TRASCINATORE	SPELLBINDER PIN
30	4-402011	TUBO RILSAN NERO 10-8 L.1400	RILSAN HOSE D.10-8 L.1400
31	4-402938	TARGA PERICOLO STALLONATORE	WARNINGS LABEL
32	4-403565	STELO D.20	SHAFT D.20
33	4-403808	BOCCOLA FULCRO CILINDRO STALL.	BEAD BREAKER BUSH
34	4-403926	TAMPONE FINE CORSA STALL.	BEAD BREAKER STROKE END
35	4-404708	SNODO A CROCE	BLADE HUB
36	4-404709	ATTACCO PALETTA	BLADE SUPPORT
37	4-404850	TARGA POSIZIONI PALETTA	BLADE POSITION LABEL
38	4-406056	PERNO FULCRO BRACCIO STALLON.	BEAD BREAKER FULCRUM PIN
39	4205257	GUARNIZIONE DE 725	LIPPED GASKET D.186 DE-725
40	4206114	GUARNIZIONE NSW 20-30-6	LIPPED GASKET NSW 20-30-6
41	4206523	GUIDA STELO WRI-20	WEAR RING FOR ROD WRI-20
42	4217252	ANELLO ELASTICO D.40X20,3X2	CONICAL SPRING WASHER 40X20X2
43	4300414	SEEGER INTERNO D.30	RETAINING RING FOR BORE D.30
44	5-400351	PALETTA COMPLETA	COMPLETE BLADE
45	5-400477	PERNO BLOCCAGGIO ROTAZIONE	ROTATION LOCKING PIN
46	5-490720	CILINDRO STALLONATORE S.E. COMPLETO	COMPLETE BEAD BREAKER CYLINDER
47	5-490751	BRACCIO STALLONATORE COMPLETO	COMPLETE BEAD BREAKER ARM

S 41 MAXI

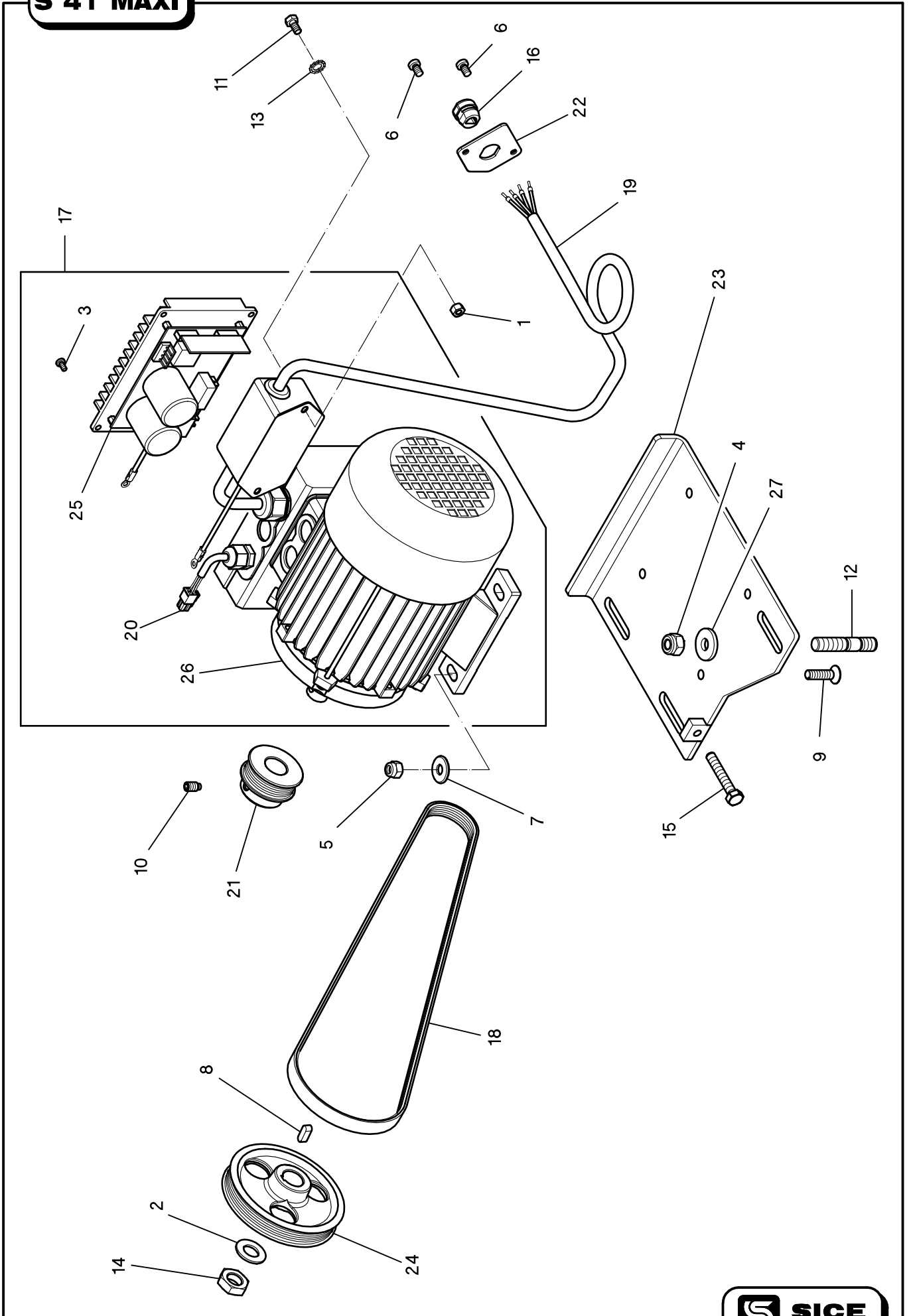


Rif. Ref.	Codice Code	Descrizione	Description
1	2-00034	ANELLO ELASTICO 7435 D.30	RETAINING RING FOR SHAFT D.30
2	2-00214	RONDELLA D.12	WASHER FOR HEX CAP SCREW M12
3	2-01019	DADO AUTOBLOCCANTE M10	NUT WITH POLYAMIDE RING M10
4	2-01146	VITE STEI M10X10	SOCKET SET SCREW M10X10
5	2-01163	DADO AUTOBLOCCANTE M16	NUT WITH POLYAMIDE RING M16
6	2-01288	VITE TCIC M6X10	CROSS PAN HEAD SCREW M6X10
7	2-02333	VITE TE M10X80	HEXAGON HEAD CAP SCREW M10X80
8	2-02411	VITE AUTOFILETTANTE D.4,8X16	SELF-TAPPING SCREW D.4,8X16
9	2-02809	VITE TCEI M8X35	SOCKET HEAD CAP SCREW M8X35
10	2-03539	VITE TE M12X100	HEXAGON HEAD CAP SCREW M12X100
11	2-03553	VITE TCEI 4762 M10X20	SOCKET HEAD CAP SCREW M10X20
12	2-91726	DADO NORMALE 5588 M10	NUT M10
13	2111228	GANCIO PISTOLA	HOOK FOR AIRLINE GAUGE
14	2202073	TORRETTA COMPLETA	COMPLETE MOUNTING HEAD
15	3-02080	VOLANTINO CON PERNO FILETTATO	HANDLE
16	3006516	PERNO BRACCIO BANDIERA	SWINGING ARM PIN
17	3014095	TARGA PERICOLO 5 LINGUE	"DANGER" LABEL
18	3094741	RONDELLA D.16,5X50X8	WASHER 16.5X50X8
19	3094764	RASAMENTO D.40,5X65X0,5	WASHER 40.5X65X0.5
20	3305161	POMOLO	KNOB
21	3305241	IMPUGNATURA A SFERA	PLASTIC BALL KNOB D.14
22	3309545	AMMORTIZZATORE TORRETTA	MOUNTING HEAD SHOCK ABSORBER
23	3394836	TERMINALE BRACCIO BANDIERA	SWINGING ARM PLASTIC COVER
24	4-400532	MOLLA COMPRESSIONE	SPRING
25	4-401823	PIASTRA BLOCCAGGIO VERTICALE	VERTICAL LOCKING PLATE
26	4-401824	ASTA ESAGONALE CH41	HEXAGONAL BAR
27	4-401863	MOLLA COMPRESSIONE	HELICAL COMPRESSION SPRING
28	4-402078	LEVA CON PERNO BLOCCAGGIO	MOUNTING BAR LEVER
29	4-402837	TARGA LEGGI MANUALE PERIC.MANI	WARNING LABEL
30	4-402838	TARGA PERIC.ESPLOS. E SCOLLEG.	WARNING LABEL
31	4-405617	BRACCIO BANDIERA	SWINGING ARM
32	4-405623	PALO VERTICALE	VERTICAL POST
33	4-405816	TARGA FUNZ. LEVA PERIC. MANI	WARNINGS AND FUNCTIONS LABEL
34A	5-106086	PORTATARGHE COMPLETO (giallo)	PANEL WITH LABELS (yellow)
34B	5-106087	PORTATARGHE COMPLETO (rosso)	PANEL WITH LABELS (red)
35	9350194	RONDELLA TORRETTA	MOUNTING HEAD FIXING WASHER
36	9350197	VITE FISSAGGIO TORRETTA	MOUNTING HEAD FIXING SCREW

Versione prodotta fino alla matr. IHA725246

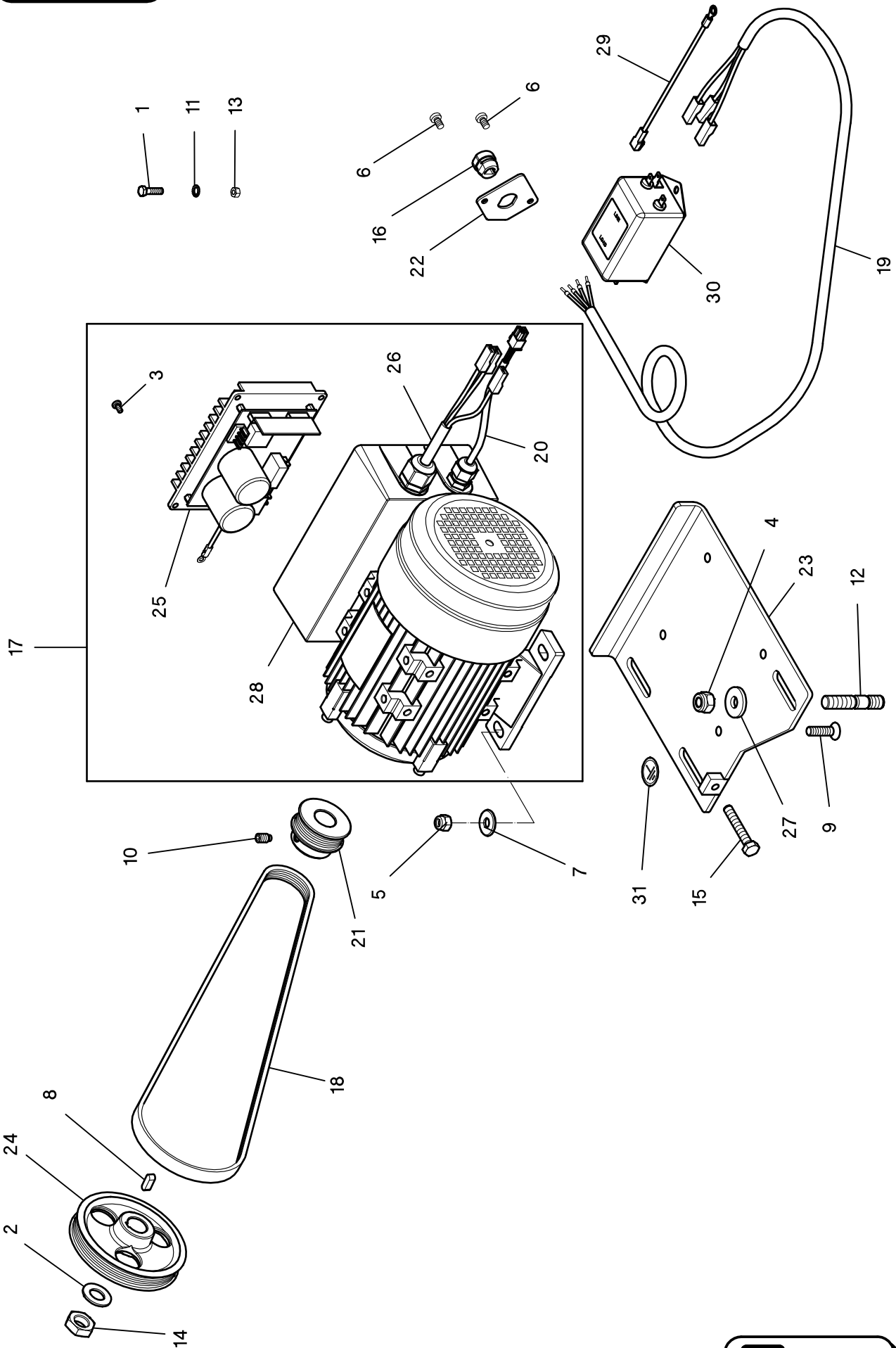
Version produced up to s/n IHA725246

S 41 MAXI



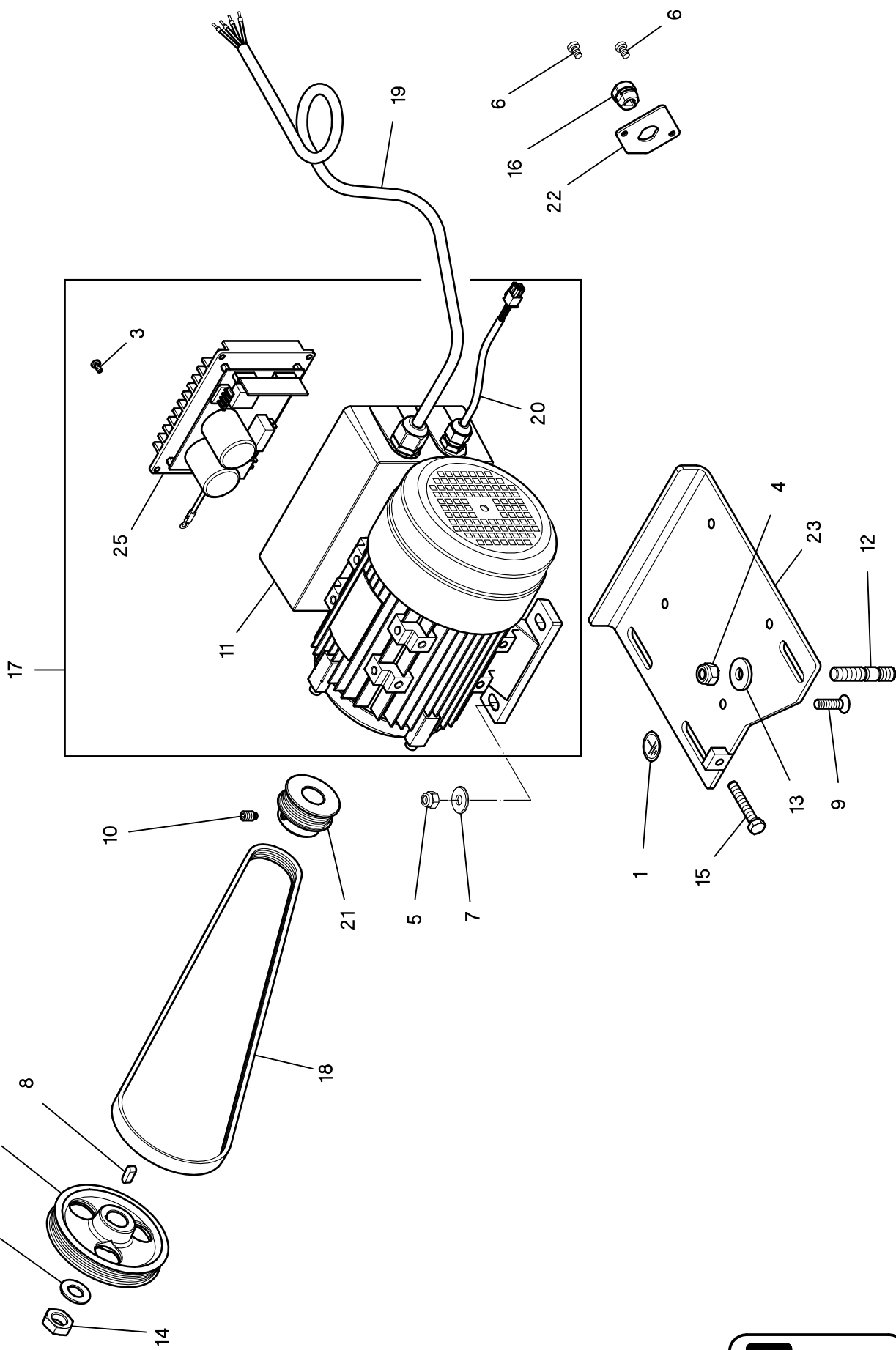
Rif. Ref.	Codice Code	Descrizione	Description
1	2-00144	DADO ESAGONALE M5	<i>NUT M 5</i>
2	2-00215	RONDELLA D.14	<i>WASHER FOR HEX CAP SCREW M14</i>
3	2-00662	VITE TCIC M4X8	<i>CROSS PAN HEAD SCREW M4X8</i>
4	2-01019	DADO AUTOBLOCCANTE M10	<i>NUT WITH POLYAMIDE RING M10</i>
5	2-01020	DADO AUTOBLOCCANTE M8	<i>NUT WITH POLYAMIDE RING M8</i>
6	2-01288	VITE TCIC M6X10	<i>CROSS PAN HEAD SCREW M6X10</i>
7	2-01299	ROSETTA D 9X24X2	<i>WASHER D.9X24X2</i>
8	2-01950	LINGUETTA 6X6X18	<i>PARALLEL KEY 6X6X18</i>
9	2-02032	VITE TSPEI M8X30	<i>SOCKET COUNTERSUNK SCREW M8X30</i>
10	2-02561	VITE STEI M8X14	<i>SOCKET SET SCREW M8X14</i>
11	2-03208	VITE TE M5X14	<i>HEXAGON HEAD CAP SCREW M5X14</i>
12	2-03478	PRIGIONIERO M10X25	<i>SHORT END STUD M10X25</i>
13	2-71546	ROSETTA ELASTICA D.5	<i>TOOTH WASHER D.5</i>
14	2-71765	DADO BASSO 5589 M14	<i>LOW NUT M14</i>
15	2-80038	VITE TE M8X50	<i>HEXAGON HEAD CAP SCREW M8X50</i>
16	3-01908	PRESSACAVO	<i>CABLE HOLDER</i>
17	3-02054	MOTORE 230V.1PH.50/60 COMPLETO	<i>COMPLETE ELECTRIC MOTOR</i>
18	3-02061	CINGHIA POLY-V	<i>POLY-V BELT</i>
19	4-101687C	CAVO MOTORE CON FILTRO	<i>MOTOR CABLE WITH FILTER</i>
20	4-101692	CAVO COMANDI MOTORE	<i>ELECTRIC MOTOR CONTROL CABLE</i>
21	4-401658	PULEGGIA MOTOINV.6 GOLE POLY-V	<i>MOTOR-INVERTER PULLEY J6</i>
22	4-403072	PIASTRINA FERMACAVO	<i>CABLE HOLDER PLATE</i>
23	4-403597	PIASTRA FISSAGGIO MOTORI	<i>MOTOR FIXING PLATE</i>
24	4-403630	PULEGGIA RIDUTT. 6 GOLE	<i>GEARBOX PULLEY 6J</i>
25	4-405602	SCHEDA INVERTER 230V + DISSIP.	<i>INVERTER PCB 230V + DISSIPATOR</i>
26	4-405857	MOTORE SENZA INVERTER	<i>ELECTRIC MOTOR W/O INVERTER</i>
27	4300590	ROSETTA D.10X28X4	<i>WASHER D.10X28X4</i>

S 41 MAXI



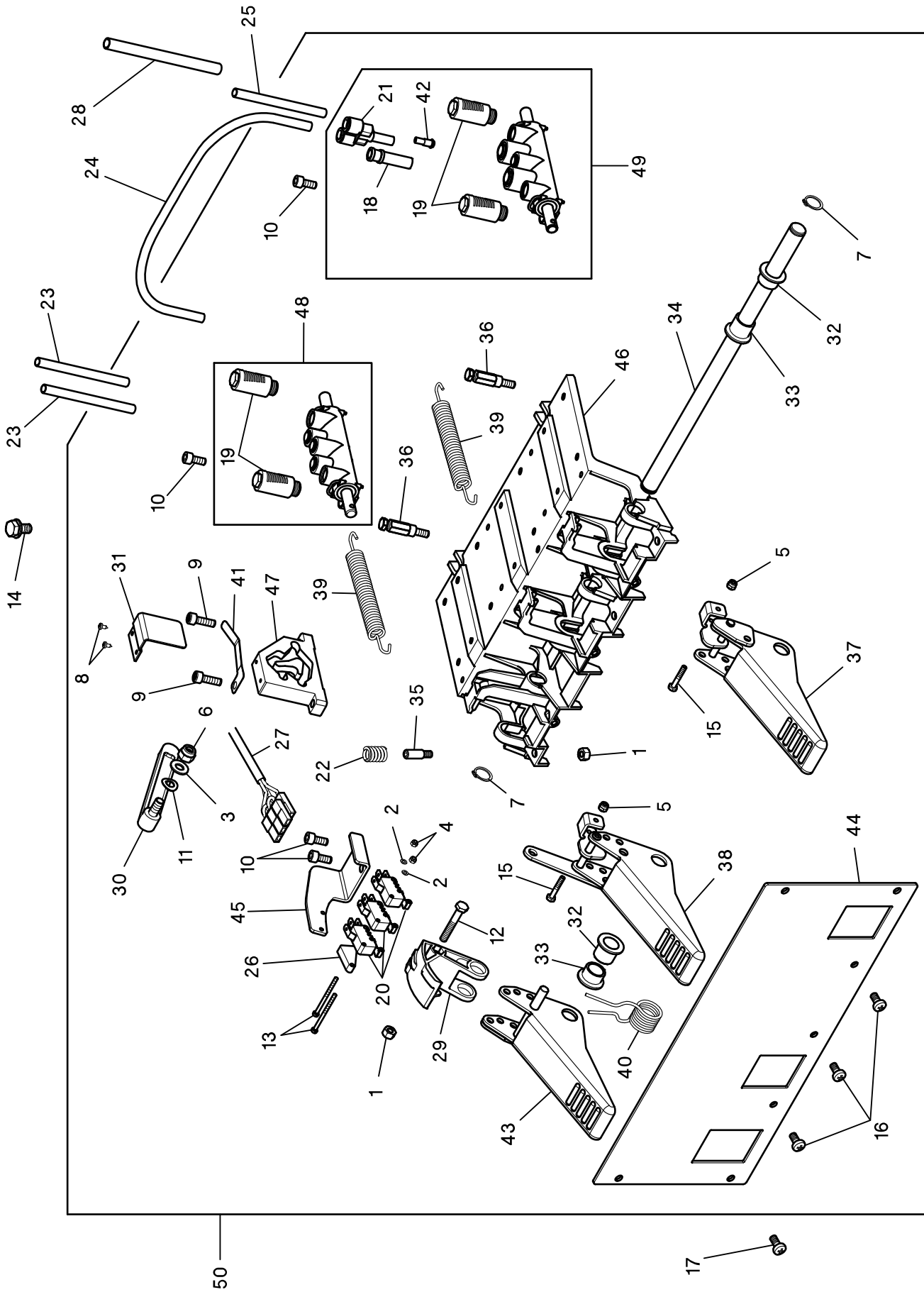
Rif. Ref.	Codice Code	Descrizione	Description
1	2-03208	VITE TE M5X14	HEXAGON HEAD CAP SCREW M5X14
2	2-00215	RONDELLA D.14	WASHER FOR HEX CAP SCREW M14
3	2-91647	VITE TCIC M5X12	CROSS PAN HEAD SCREW M5X12
4	2-01019	DADO AUTOBLOCCANTE M10	NUT WITH POLYAMIDE RING M10
5	2-01020	DADO AUTOBLOCCANTE M8	NUT WITH POLYAMIDE RING M8
6	2-01288	VITE TCIC M6X10	CROSS PAN HEAD SCREW M6X10
7	2-01299	ROSETTA D 9X24X2	WASHER D.9X24X2
8	2-01950	LINGUETTA 6X6X18	PARALLEL KEY 6X6X18
9	2-94004	VITE TSPEI M8X35	SOCKET COUNTERSUNK SCREW M8X35
10	2-02561	VITE STEI M8X14	SOCKET SET SCREW M8X14
11	2-71546	ROSETTA ELASTICA D.5	TOOTH WASHER D.5
12	2-03478	PRIGIONIERO M10X25	SHORT END STUD M10X25
13	2-00144	DADO ESAGONALE M5	NUT M 5
14	2-71765	DADO BASSO 5589 M14	LOW NUT M14
15	2-80038	VITE TE M8X50	HEXAGON HEAD CAP SCREW M8X50
16	3-01908	PRESSACAVO	CABLE HOLDER
17	5-402259	MOTORE ELETTRICO COMPLETO	COMPLETE ELECTRIC MOTOR
18	3-02061	CINGHIA POLY-V	POLY-V BELT
19	4-109893	CAVO ALIMENTAZ. MOTOINVERTER	FEEDING CABLE
20	4-109895	CAVO COMANDI LATO MOTORE	CABLE
21	4-401658	PULEGGIA MOTOINV.6 GOLE POLY-V	MOTOR-INVERTER PULLEY J6
22	4-403072	PIASTRINA FERMACAVO	CABLE HOLDER PLATE
23	4-407494	PIASTRA FISSAGGIO MOTORI	MOTOR SUPPORT PLATE
24	4-403630	PULEGGIA RIDUTT. 6 GOLE (2 velocità)	GEARBOX PULLEY 6J (2 speed)
25	4-108154	SCHEDA INVERTER 168HZ	INVERTER PCB 168HZ+DISSIPATOR
26	4-109894	CAVO	CABLE
27	4300590	ROSETTA D.10X28X4	WASHER D.10X28X4
28	4-407512	MOTORE 230/1/50-60 IEC80B-4 B3	ELECTRIC MOTOR 230/1 50/60
29	4-103316	CAVO UNIPOLARE	CABLE
30	4-109914	FILTRO RETE 3P/SF+0 - FASTON	FILTER
31	4207270	TARGA BOLLINO TERRA	EARTH LABEL

S 41 MAXI



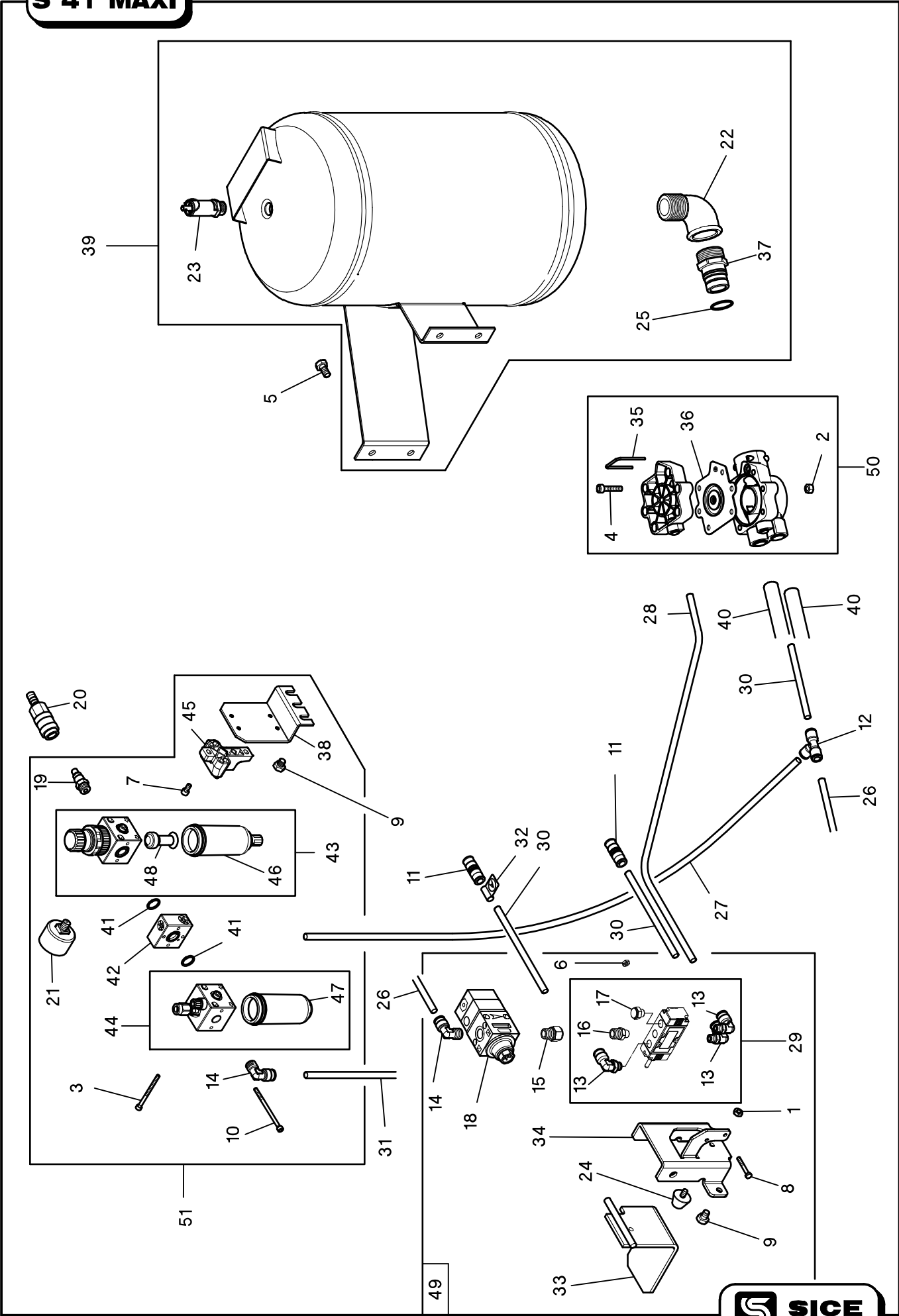
Rif. Ref.	Codice Code	Descrizione	Description
1	4207270	TARGA BOLLINO TERRA	<i>EARTH LABEL</i>
2	2-00215	RONDELLA D.14	<i>WASHER FOR HEX CAP SCREW M14</i>
3	2-91647	VITE TCIC M5X12	<i>CROSS PAN HEAD SCREW M5X12</i>
4	2-01019	DADO AUTOBLOCCANTE M10	<i>NUT WITH POLYAMIDE RING M10</i>
5	2-01020	DADO AUTOBLOCCANTE M8	<i>NUT WITH POLYAMIDE RING M8</i>
6	2-01288	VITE TCIC M6X10	<i>CROSS PAN HEAD SCREW M6X10</i>
7	2-01299	ROSETTA D 9X24X2	<i>WASHER D.9X24X2</i>
8	2-01950	LINGUETTA 6X6X18	<i>PARALLEL KEY 6X6X18</i>
9	2-94004	VITE TSPEI M8X35	<i>SOCKET COUNTERSUNK SCREW M8X35</i>
10	2-02561	VITE STEI M8X14	<i>SOCKET SET SCREW M8X14</i>
11	4-116184	MOTORE SENZA INVERTER	<i>ELECTRIC MOTOR W/O INVERTER</i>
12	2-03478	PRIGIONIERO M10X25	<i>SHORT END STUD M10X25</i>
13	4300590	ROSETTA D.10X28X4	<i>WASHER D.10X28X4</i>
14	2-71765	DADO BASSO 5589 M14	<i>LOW NUT M14</i>
15	2-80038	VITE TE M8X50	<i>HEXAGON HEAD CAP SCREW M8X50</i>
16	3-01908	PRESSACAVO	<i>CABLE HOLDER</i>
17	5-105158	MOTORE 230V.1PH.50/60 COMPLETO	<i>COMPLETE ELECTRIC MOTOR</i>
18	3-02061	CINGHIA POLY-V	<i>POLY-V BELT</i>
19	4-111586	CAVO ALIMENTAZIONE	<i>FEEDING CABLE</i>
20	4-109895	CAVO COMANDI LATO MOTORE	<i>CABLE</i>
21	4-401658	PULEGGIA MOTOINV.6 GOLE POLY-V	<i>MOTOR-INVERTER PULLEY J6</i>
22	4-403072	PIASTRINA FERMACAVO	<i>CABLE HOLDER PLATE</i>
23	4-407494	PIASTRA FISSAGGIO MOTORI	<i>MOTOR SUPPORT PLATE</i>
24	4-403630	PULEGGIA RIDUTT. 6 GOLE	<i>GEARBOX PULLEY 6J</i>
25	4-115396	SCHEDA INVERTER 230V + DISSIP.	<i>INVERTER PCB 230V + DISSIPATOR</i>

S 41 MAXI



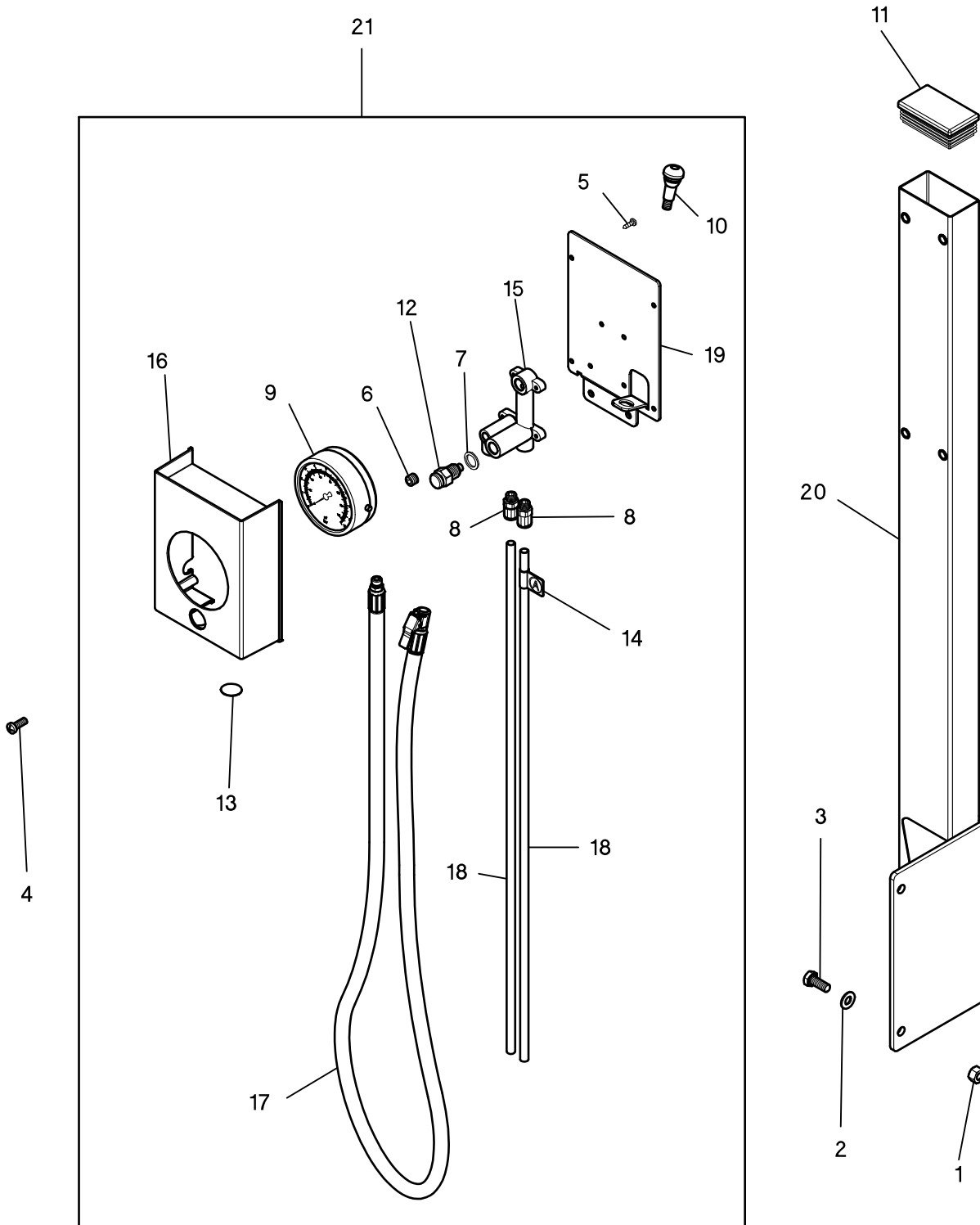
Rif. Ref.	Codice Code	Descrizione	Description
1	2-00127	DADO ESAGONALE ALTO M 6	HIGH NUT M6
2	2-00208	RONDELLA D.3	WASHER FOR HEX CAP SCREW M3
3	2-00212	RONDELLA D.8	WASHER FOR HEX CAP SCREW M8
4	2-01017	DADO AUTOBLOCCANTE M3	NUT WITH POLYAMIDE RING M3
5	2-01018	DADO AUTOBLOCCANTE M4	NUT WITH POLYAMIDE RING M4
6	2-01020	DADO AUTOBLOCCANTE M8	NUT WITH POLYAMIDE RING M8
7	2-01122	ANELLO ELASTICO D.15	RETAINING RING FOR SHAFT D.15
8	2-01272	VITE AUTOFILETTANTE D2,9X 9,5	SELF-TAPPING SCREW D.2,9X9,5
9	2-02057	VITE TCEI M6X20	SOCKET HEAD CAP SCREW M6X20
10	2-02092	VITE TCEI 4762 M6X14	SOCKET HEAD CAP SCREW M6X14
11	2-02248	ROSETTA EL. D8	UNDULATED SPRING WASHER D.8
12	2-02811	VITE TE M6X40	HEXAGON HEAD CAP SCREW M6X40
13	2-03355	VITE TCI M3X45	SOCKET HEAD CAP SCREW M3X45
14	2-03532	VITE FLANGIATA M8X20	HEXAGON FLANGE BOLTS M8X20
15	2-03538	VITE TE 5737 M4X25	HEXAGON HEAD CAP SCREW M4X25
16	2-03542	VITE TCIC 7687 M6X12	CROSS PAN HEAD SCREW M6X12
17	2-71449	VITE TCIC M6X16	CROSS PAN HEAD SCREW M6X16
18	3-00019	TAPPO D.10	CAP D.10
19	3-00182	SILENZIATORE-G1/4-PLASTICA	SILENCER G. 1/4
20	3-01451	MICROINTERRUTTORE PEDALIERA	MICROSWITCH
21	3-02192	RACCORDO A Y C8 T8	Y MALE ADAPTOR C8-T8
22	3005803	MOLLA COMPRESSIONE	HELICAL COMPRESSION SPRING
23	3009007	TUBO RILSAN NERO 8-6 L.1300	RILSAN HOSE D.8-6 L.1300
24	3009182	TUBO RILSAN NERO 8-6 L. 240	RILSAN HOSE D.8-6 L.240
25	3015551	TUBO RILSAN NERO 8-6 L.1600	RILSAN HOSE D.8-6 L.1600
26	4-401717	DISTANZIALE SUPPORTO MICRO	SPACER FOR MICROSWITCH SUPPORT
27	4-402009	CAVO MICRO	MICROSWITCH CABLE
28	4-402011	TUBO RILSAN NERO 10-8 L.1400	RILSAN HOSE D.10-8 L.1400
29	4-403658	CAMMA COMANDO MICRO	MICROSWITCHES DRIVE CAM
30	4-403659	BIELLA CAMMA	CAM CONNECTING ROD
31	4-403693	CAVALLOTTO GUIDA BIELLA	CONNECTING ROD GUIDE BRACKET
32	4-403702	BOCCOLA MOLLA H.18	SPRING BUSH H.18
33	4-403703	BOCCOLA MOLLA H.13	SPRING BUSH H.13
34	4-403715	PERNO PEDALIERA 4 PEDALI	PEDAL PIN
35	4-403732	PERNO MOLLA	SPRING PIN
36	4-403734	VITE PORTA MOLLA	SPECIAL SCREW
37	4-403740	PEDALE STALLONATORE	BEAD-BREAKER PEDAL
38	4-403774	PEDALE CAMME SX.	LEFT PEDAL
39	4-403790	MOLLA TRAZIONE	TENSION SPRING
40	4-403791	MOLLA DI TORSIONE	HELICAL TORSION SPRING
41	4-403795	BALESTRA CAMMA SINGOLA	FORK LEAF SPRING
42	4-404363	STROZZATORE D.2,00 H.18 GIALLO	NARROWING PIECE D. 2
43	4-405389	PEDALE MICRO SX	LEFT MICROSWITCH PEDAL
44	4-405627	FRONTALE PEDALIERA	PEDALS FRONT PLATE
45	4-405628	SUPPORTO MICRO SX	MICROSWITCHES SUPPORT
46	4-403686	TELAIO PEDALIERA	PEDAL BASE
47	425020	CAMMA DOPPIA	TRIP CAM
48	5-400951	VALVOLA T.8 DX	COMPLETE RIGHT VALVE T.8
49	5-490748	VALVOLA STALLONATORE S. E. DX	COMPLETE BEAD BREAKER VALVE
50	5-491082	PEDALIERA COMPLETA	COMPLETE PEDALS SYSTEM

S 41 MAXI



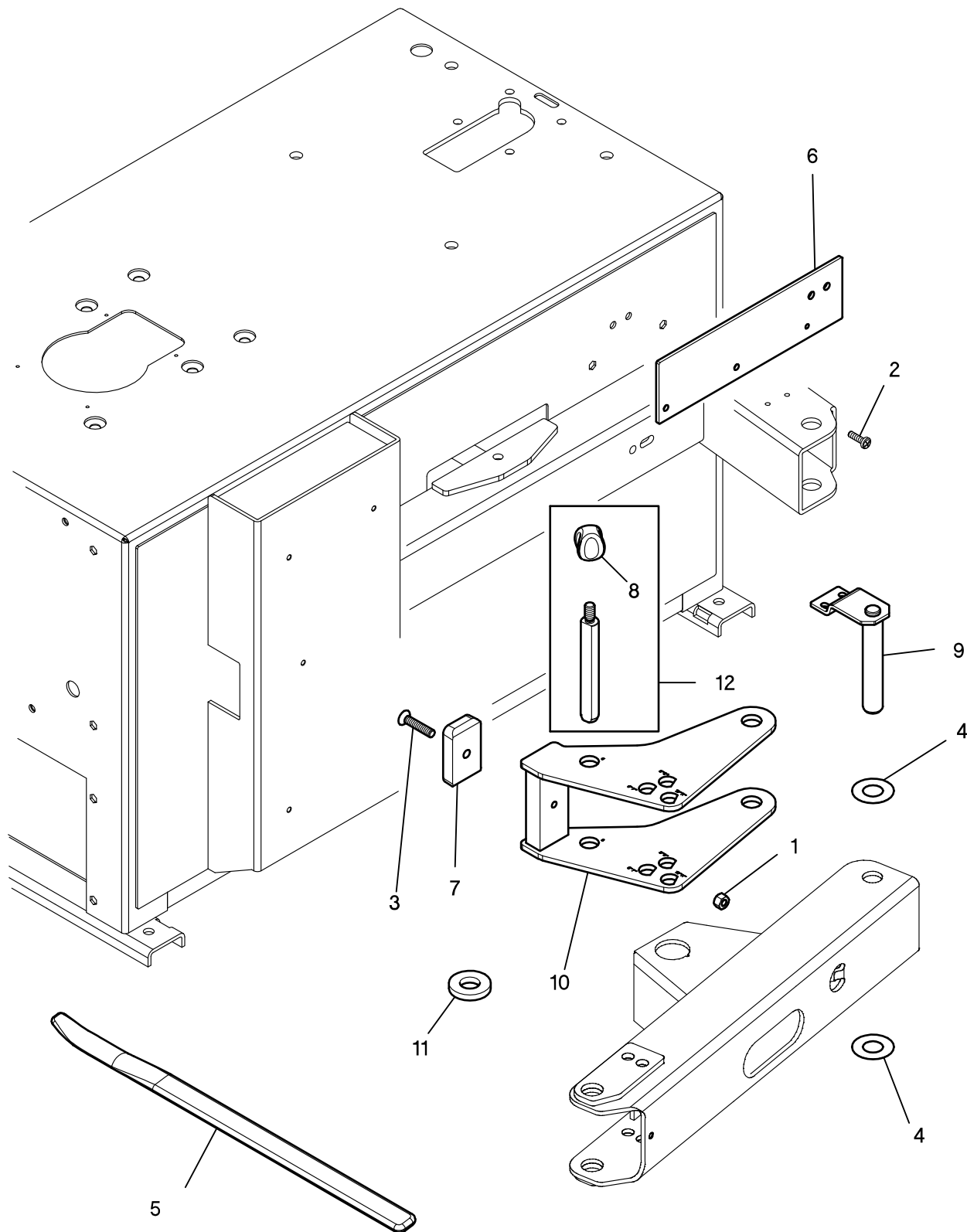
Rif. Ref.	Codice Code	Descrizione	Description
1	2-00167	DADO ESAGONALE BASSO M6	LOW NUT M6
2	2-01979	DADO AUTOBLOCCANTE M6	NUT WITH POLYAMIDE RING M6
3	2-02036	VITE TCEI M4X55	SOCKET HEAD CAP SCREW M4X55
4	2-02134	VITE TCEI M6X30	SOCKET HEAD CAP SCREW M6X30
5	2-02341	VITE TE M8X16	HEXAGON HEAD CAP SCREW M8X16
6	2-02804	DADO BASSO M4	LOW NUT M4
7	2-03546	VITE TCEI 4762 M5X10	SOCKET HEAD CAP SCREW M5X10
8	2-80031	VITE TE M4X30	HEXAGON HEAD CAP SCREW M4X30
9	2-91715	VITE TE M8X12	HEXAGON HEAD CAP SCREW M8X12
10	2-94027	VITE TCEI M4X70	SOCKET HEAD CAP SCREW M4X70
11	3-00016	RACCORDO 8-6	STRAIGHT CONNECTOR T.8
12	3-00025	RACCORDO A T 8-6 RAPIDO	TEE CONNECTOR T.8
13	3-00059	RACCORDO A L ORIENTAB. 1/8 T8	ORIENTING ELBOW FITTING 1/8 T8
14	3-00060	RACCORDO A L GIREVOLE 1/4 T8	ORIENTING ELBOW FITTING 1/4 T8
15	3-00082	RACCORDO G1/4 M-F	REDUCER G1/4 M-F
16	3-00135	NIPPLES 1/8-1/4	REDUCING NIPPLE G1/8-G1/4
17	3-00181	SILENZIATORE-G1/8 FILI ACCIAIO	SILENCER G.1/8
18	3-00389	VALVOLA GONFIAGGIO RAPIDO 1/4	QUICK INFLATING VALVE G1/4
19	3-00410	INNESTO RAPIDO MASCHIO G1/4	QUICK MALE UNION
20	3-00411	RUBINETTO RAPIDO D.10,5	BALL VALVE (D.10,5)
21	3-00488	MANOMETRO 1/8" 0-12 BAR	MANOMETER G1/8 0-12BAR
22	3-00961	RACCORDO A GOMITO 1"	L-UNION 1"
23	3-01573	VALVOLA DI SICUREZZA G1/4	SAFETY VALVE G1/4"
24	3-02148	PARACOLPO CONICO D23X16 M6X12	SHOCK ABSORBER D. 23X16 M 6X12
25	3-90168	GUARNIZIONE ORM 24,0X2,0	O-RING (ORM 24.4X2.0)
26	3005164	TUBO RILSAN NERO 8-6 L. 260	RILSAN HOSE D.8-6 L.260
27	3009007	TUBO RILSAN NERO 8-6 L.1300	RILSAN HOSE D.8-6 L.1300
28	3010923	TUBO RILSAN NERO 8-6 L. 800	RILSAN HOSE D.8-6 L.800
29	5-490746	VALVOLA GONFIAGGIO GT + RACC.	COMPLETE INFLATING VALVE
30	3015501	TUBO RILSAN NERO 8-6 L. 600	RILSAN HOSE D.8-6 L.600
31	3015551	TUBO RILSAN NERO 8-6 L.1600	RILSAN HOSE D.8-6 L.1600
32	3015825	TARGA A-A COLLEGAM. TUBO ARIA	DECAL, A-A HOSES CONNECTION
33	4-401720	LEVA PEDALE	PEDAL
34	4-401726	STAFFA PEDALE CON FERMO	PEDAL SUPPORT WITH STOP
35	4-403678	FORCELLA A U	U FORK
36	4-403680	MEMBRANA VALVOLA DI SOFFIAGGIO	DIAPHRAGM
37	4-403685	RACCORDO INNESTO RAPIDO 1"	MALE ADAPTER G.1
38	4-403704	SUPPORTO GRUPPO PNEUMATICO	PNEUMATIC DEVICE SUPPORT
39	4-403815	SERBATOIO COMPLETO	COMPLETE AIR TANK 18L.
40	4-403819	TUBO RILSAN NERO 14-11 L.1000	RILSAN HOSE D. 14-11 L.1000
41	4216117	GUARNIZIONE OR2056(1,78X14)	O-RING 2056 1,78X14
42	4220002	BLOCCHETTO DI COLLEGAMENTO	CONNECTING BLOCK
43	4220003	FILTRO COMPLETO	COMPLETE FILTER UNIT
44	4220004	LUBRIFICATORE COMPLETO	COMPLETE LUBRICATOR UNIT
45	4220005	ATTACCO FILTRO/LUBRIFICATORE	FILTER AND LUBRICATOR HOLDER
46	4220006	TAZZA FILTRO	FILTER TANK
47	4220007	TAZZA LUBRIFICATORE	LUBRICATOR TANK
48	4220008	FILTRO	FILTER
49	5-400436	PEDALE GP	INFLATING DEVICE PEDAL
50	5-400942	VALVOLA SPARO INNESTO RAPIDO	COMPLETE INFLATING VALVE
51	5-400976	FILTRO/REGOLAT.+LUBRIFICATORE	COMPL.FILTER/REGULATOR+LUBRIC.

S 41 MAXI



Rif. Ref.	Codice Code	Descrizione	Description
1	2-00128	DADO ALTO M8	<i>HIGH NUT M8</i>
2	2-00212	RONDELLA D.8	<i>WASHER FOR HEX CAP SCREW M8</i>
3	2-02047	VITE TE M8X20	<i>HEXAGON HEAD CAP SCREW M8X20</i>
4	2-71449	VITE TCIC M6X16	<i>CROSS PAN HEAD SCREW M6X16</i>
5	2-71491	VITE AUTOFILETTANTE D3,5X12,7	<i>SELF-TAPPING SCREW D.3.5X12.7</i>
6	3-00198	RACCORDO TAPPO 1/8"	<i>MALE PLUG G1/8</i>
7	3-00445	RONDELLA PLASTICA 1/4"	<i>NYLON NOTCHED-WASHER G1/4</i>
8	3-00477	RACCORDO DRITTO 1/8" 8-6	<i>STRAIGHT MALE ADAPTOR G1/8 T.8</i>
9	3-00490	MANOMETRO 1/4" 0-10 BAR	<i>PRESSURE GAUGE G1/4 0-10BAR</i>
10	3-01568	VALVOLA TUBELESS GOMMA TR413	<i>RUBBER CORE VALVE</i>
11	3-90123	TAPPO A LAMELLE 70X40	<i>TERMINAL 70X40</i>
12	3012530	PULSANTE	<i>PUSH-BUTTON</i>
13	3014074	TARGA A	<i>DECAL, A</i>
14	3015825	TARGA A-A COLLEGAM. TUBO ARIA	<i>DECAL, A-A HOSES CONNECTION</i>
15	3315381	RIPARTITORE	<i>MANIFOLD</i>
16	3315382	FRONTALE SCATOLA	<i>BOX PANEL</i>
17	4-400208	TUBO USCITA ARIA L.1500	<i>AIR OUTLET HOSE L.1500</i>
18	4-404379	TUBO RILSAN NERO 8-6 L.1400	<i>RILSAN HOSE D.8-6 L.1400</i>
19	4-405826	FONDO SUPPORTO ULGS	<i>BOX BASE</i>
20	5-105478	PALO SUPPORTO PO/ULGS	<i>DEVICE SUPPORT</i>
21	5-401610	ULGS, UNITA' DI GONFIAGGIO	<i>ULGS, COMPLETE INFLATING DEVICE</i>

S 41 MAXI



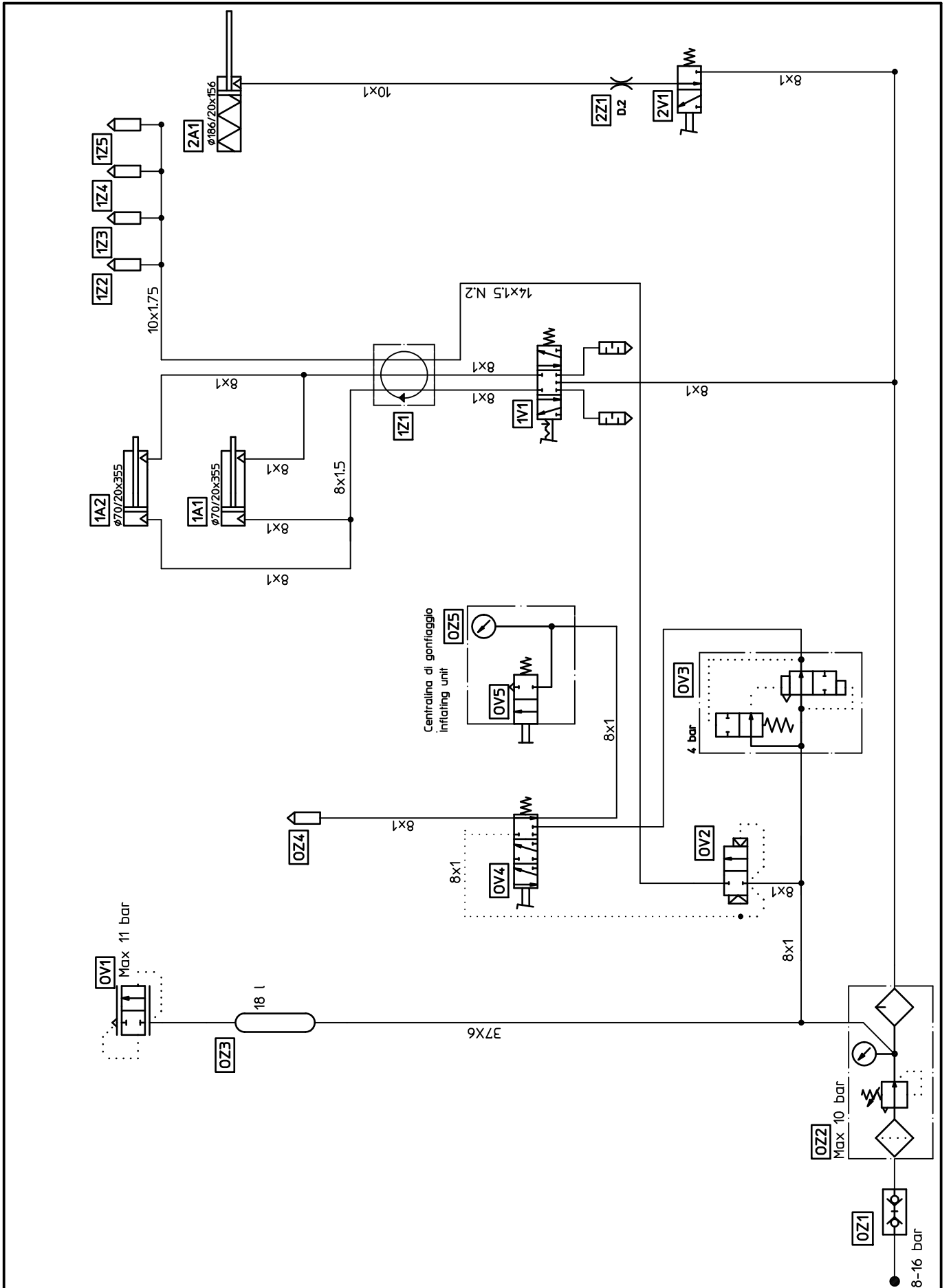
(OPTIONAL)



Rif. Ref.	Codice Code	Descrizione	Description
1	2-00128	DADO ALTO M8	<i>HIGH NUT M8</i>
2	2-02754	VITE TCIC M6X20	<i>CROSS PAN HEAD SCREW M6X20</i>
3	2-03505	VITE TSPEI M8X40	<i>SOCKET COUNTERSUNK SCREW M8X40</i>
4	3017251	RASAMENTO D.20,3X42X0,5	<i>WASHER 20X42X0,5</i>
5	4-405308	LEVA ALZA TALLONI UHP	<i>UHP TYRE LEVER</i>
6	4-406052	DISTANZIALE SUPPORTO VASO	<i>SPACER FOR TYRE PASTE HOLDER</i>
7	4-406053	AMMORTIZZATORE	<i>SHOCK ABSORBER</i>
8	4-406067	IMPUGNATURA SFERICA A 4 LOBI	<i>HANDLE</i>
9	4-406100	PERNO FULCRO BRACCIO STALLON.	<i>BEAD BREAKER FULCRUM PIN</i>
10	4-407458	LIMITATORE STALLONATORE B.R.	<i>BEAD BREAKER STROKE-LIMITER</i>
11	4-407537	DISTANZIALE D.20,5X48X6	<i>SPACER D.20,5X48X6</i>
12	5-402113	PERNO ARRESTO	<i>STOP PIN</i>

SCHEMA PNEUMATICO

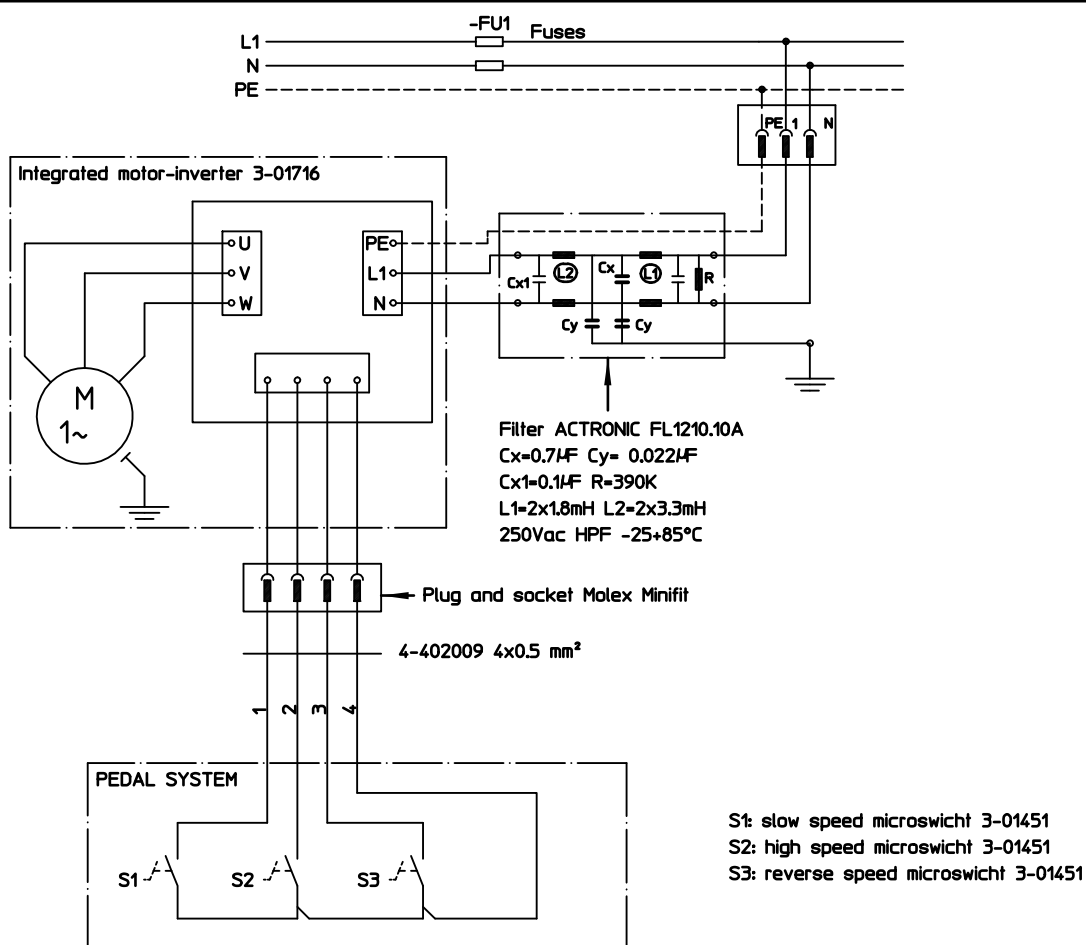
PNEUMATIC DIAGRAM



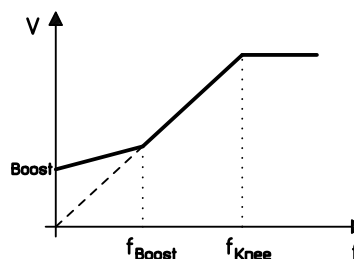
Valvola di sicurezza ¼"	0V1	<i>Safety valve ¼"</i>
Valvola di intallatura	0V2	<i>Bead seating valve</i>
Valvola gonfiaggio rapido	0V3	<i>Quick inflating valve</i>
Valvola comando gp	0V4	<i>GP control valve</i>
Pulsante	0V5	<i>Push-button</i>
Innesto rapido maschio	0Z1	<i>Quick union</i>
Gruppo filtro regolatore + lubrificatore	0Z2	<i>Water separator and press. regulator + lubricator</i>
Serbatoio	0Z3	<i>Air tank</i>
Testina di gonfiaggio	0Z4	<i>Inflating head</i>
Manometro	0Z5	<i>Pressure gauge</i>
Cilindro autocentrante	1A1-1A2	<i>Self-centering cylinder</i>
Valvola autocentrante	1V1	<i>Self-centering valve</i>
Raccordo girevole	1Z1	<i>Rotary union assembly</i>
Scorrevole	1Z2-1Z5	<i>Slide</i>
Cilindro stallonatore	2A1	<i>Bead breaker cylinder</i>
Valvola stallonatore	2V1	<i>Bead breaker valve</i>
Strozzatore ø 2	2Z1	<i>Narrowing piece ø 2</i>

SCHEMA ELETTRICO

WIRE DIAGRAM



SUPPLY VOLTAGE	Input Voltage 1 x 220 ... 240V AC
	Input Frequency 48...62 Hz
DIGITAL INPUT	3 isolated digital input
	Voltage between com (4) and input (1,2,3) 24V DC, 10mA
ADMITTED DC VOLTAGE	Overvoltage (on DC bus) ca. 400V DC
	Undervoltage (on DC bus) ca. 185V DC
OVERTEMPERATURE FAULT	Max temperature T MAX ca. 75°C (temperature of the power module)
	Fault reset possible with T < ca. 60°C
OUTPUT CURRENT	I OUT max. 14A RMS (non continuous use, I OUT > 6.5A RMS for max t = 60s every 240s)
OVERCURRENT HANDLING	I OUT > 10A RMS B output frequency reduction to f min (*)
FAULT RESET	Done by the 'STOP' of the inverter, it's not necessary to switch off the unit.
	Overtemperature fault reset possible with T < 75°C switching off the unit for t > di 60 s.
RAMP	Deceleration = max. 260Hz/s (regulated by the value of the DC bus)
	Acceleration = 166Hz/s
FIXED FREQUENCY	Minimum frequency f min = 60Hz (*)
	Low speed = 74Hz
	High speed = 168Hz
CHARACTERISTIC V/F	Boost 15%
	Frequency f Boost = 60Hz
	Frequency f Knee = 100Hz



NOTE



Via Modena 34
42015 – Correggio (RE)
ITALY

Tel +39 0522 693640

Fax +39 0522 642882

www.sice.it

sice@sice.it

Export dept.:

Tel +39 059 348611

Fax +39 059 359358

Code: 4-406394A

Production date: 12/2014