

**S 42**

**MANUALE PER IL PERSONALE TECNICO  
TECHNICAL MANUAL**

**Comprende:**

- Esploso con elenco ricambi
- Schema elettrico
- Schema pneumatico

***Includes:***

- *Exploded view with spare parts list*
- *Wire diagram*
- *Pneumatic diagram*



**SICE**  
AUTOMOTIVE EQUIPMENT

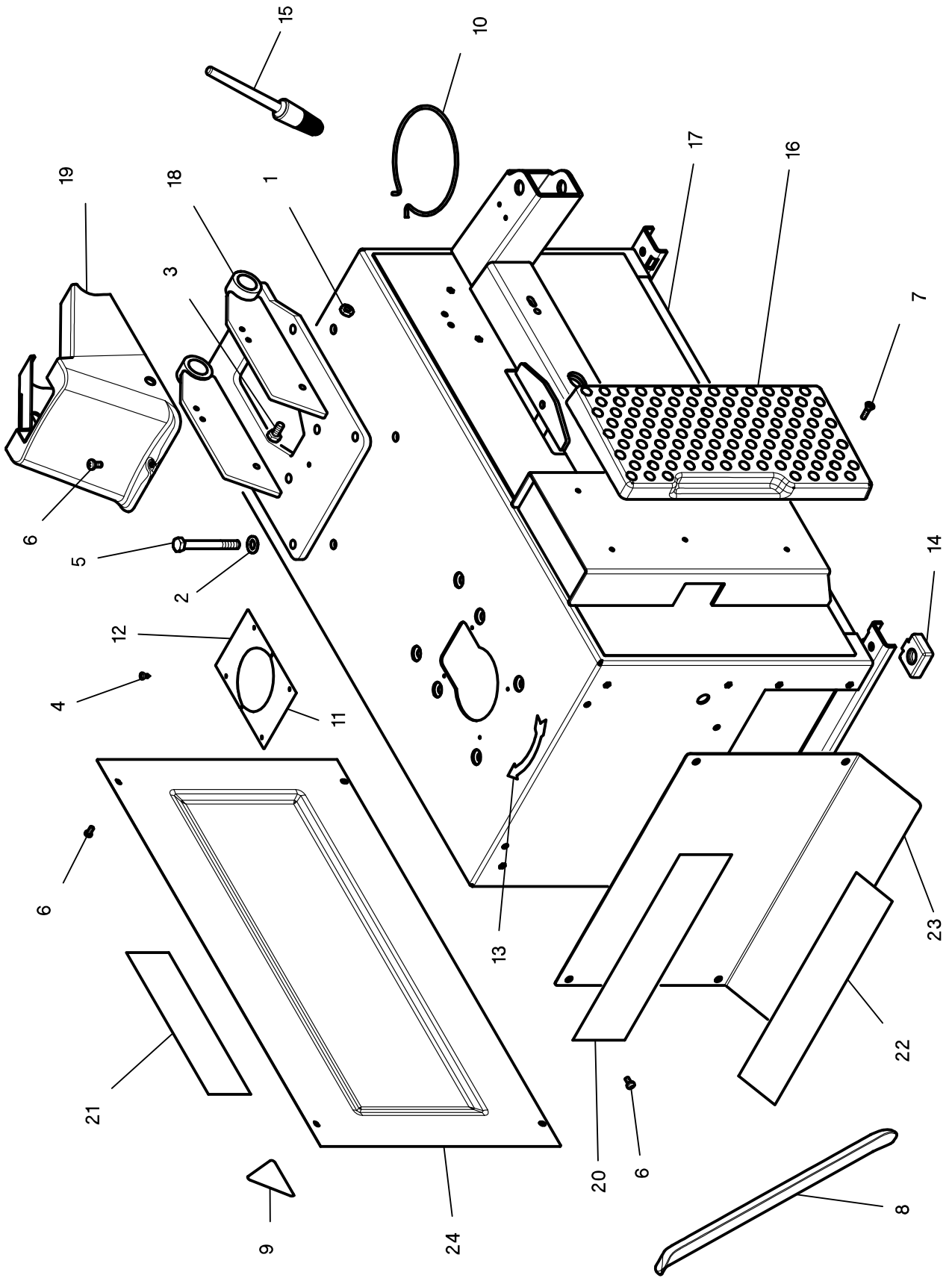
*Ed 07/2008*

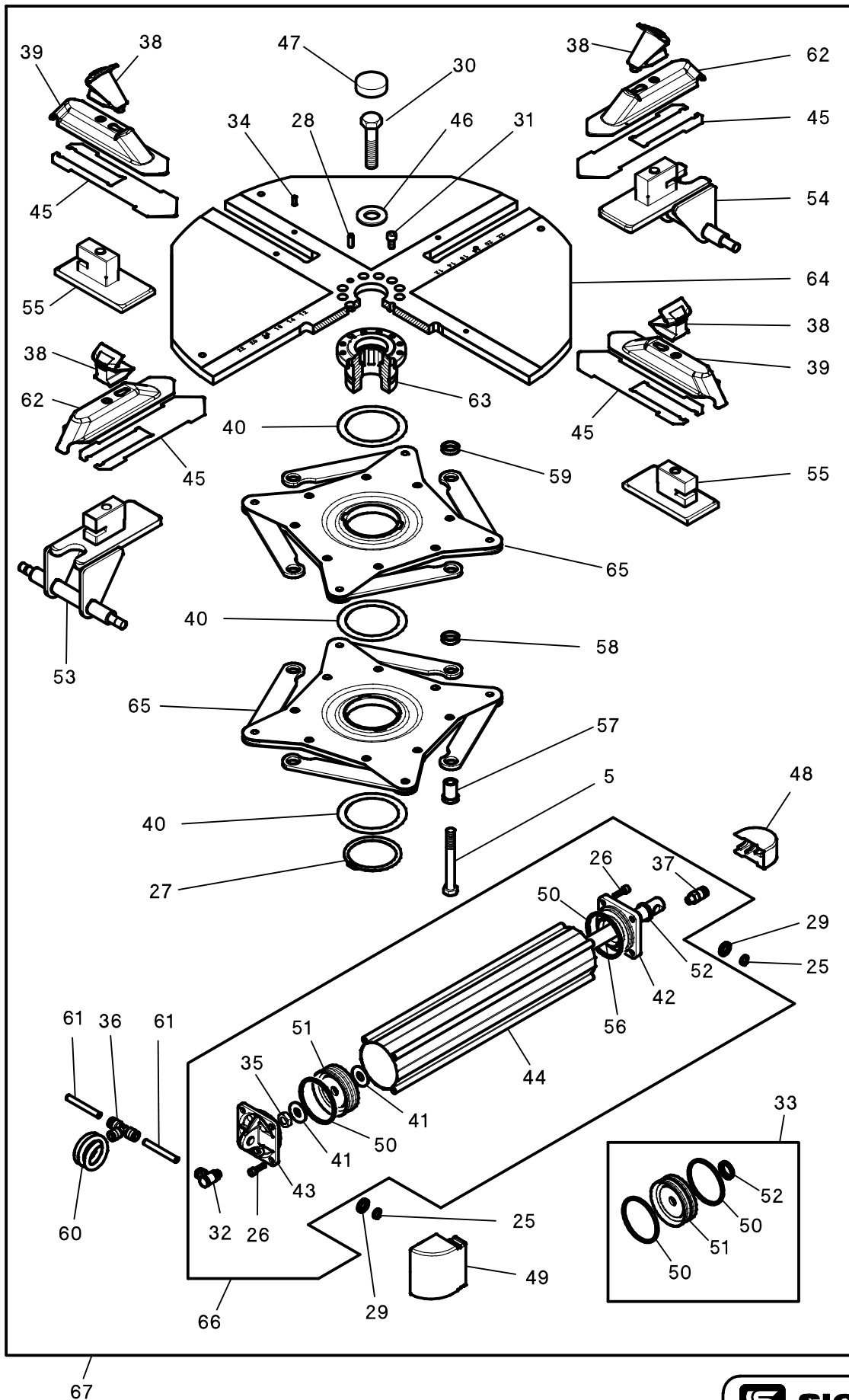
## PARTI DI RICAMBIO

Per ordinazioni specificare **sempre** il **numero di matricola** rilevabile sull'apposita targhetta posta sul dispositivo. Indicare **sempre** il numero di **riferimento** e il numero di **codice** del particolare.

## SPARE PARTS

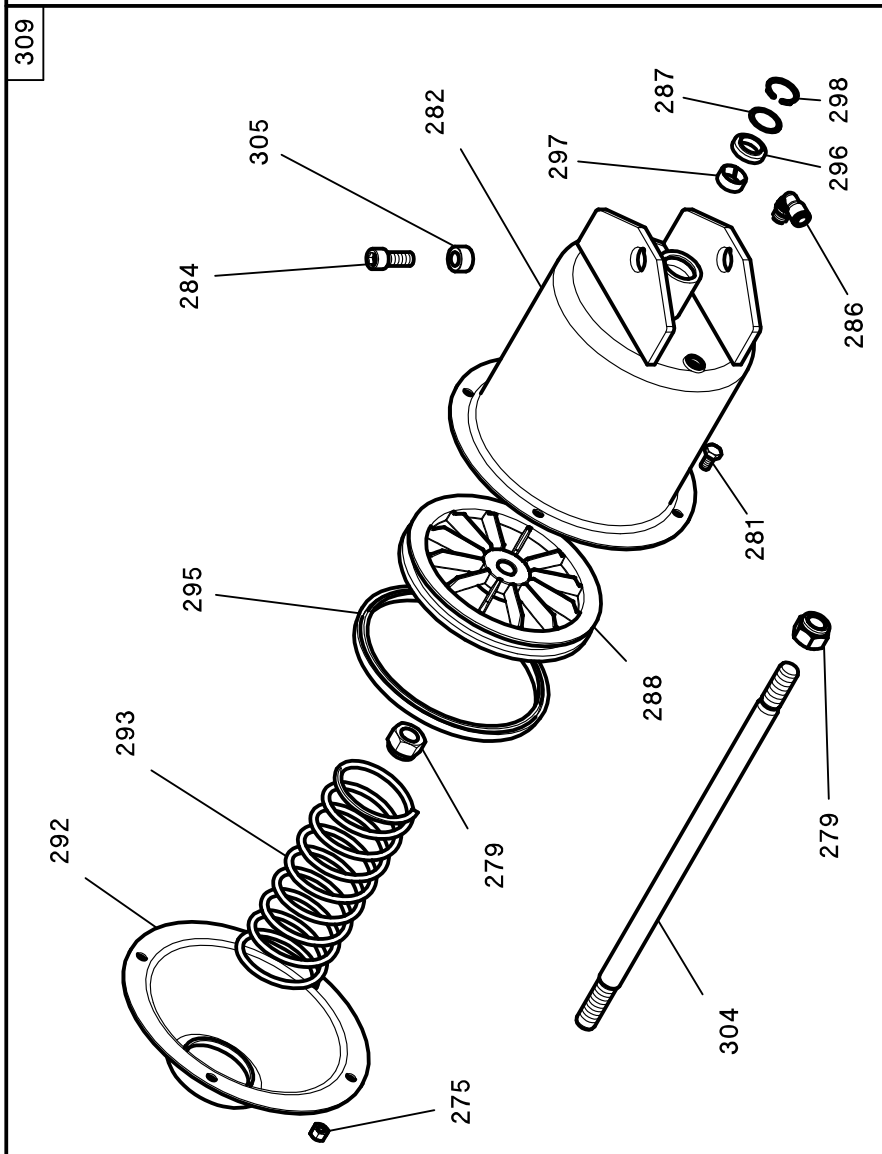
When ordering **always** specify the **serial number** shown on the data label placed on the device. Please also **always** specify the **reference** and the **code** number of the spares you require.



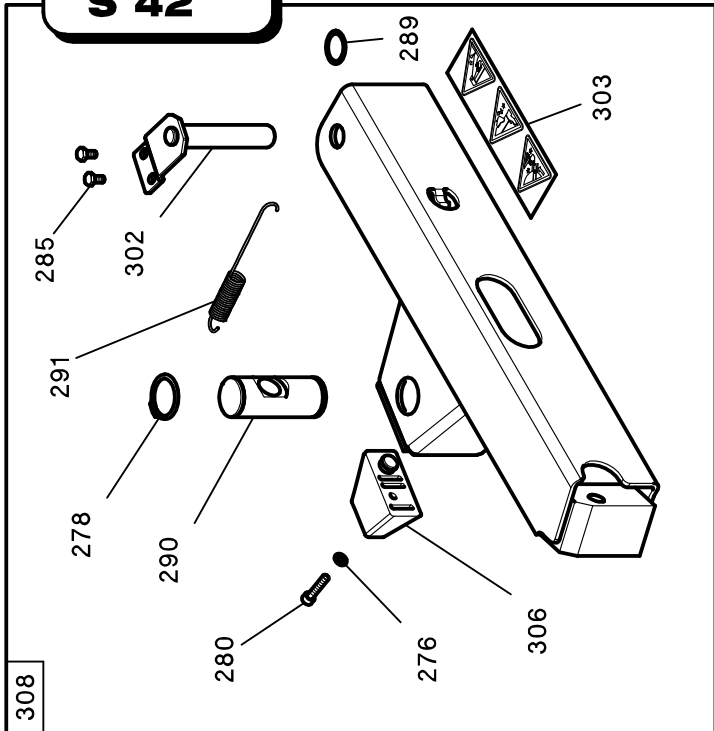


**S 42**

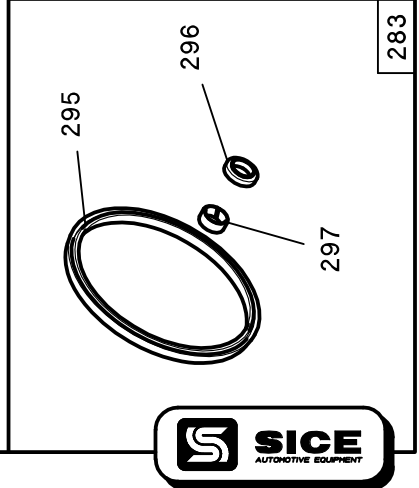
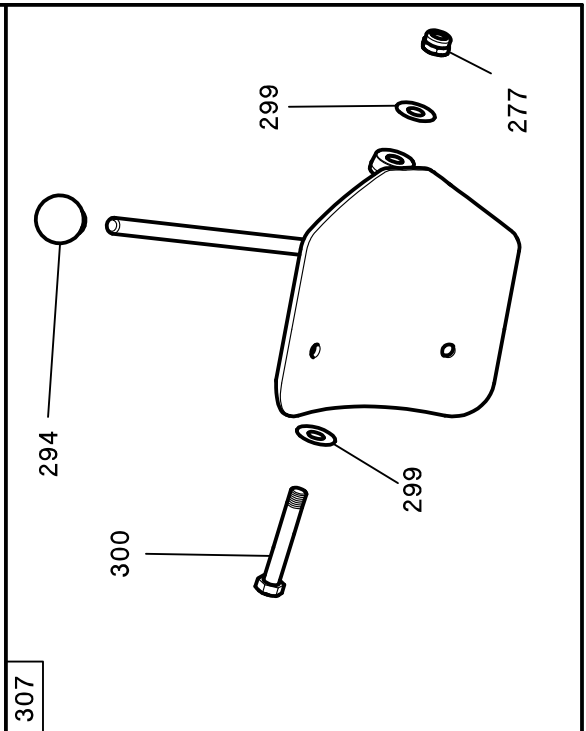
309

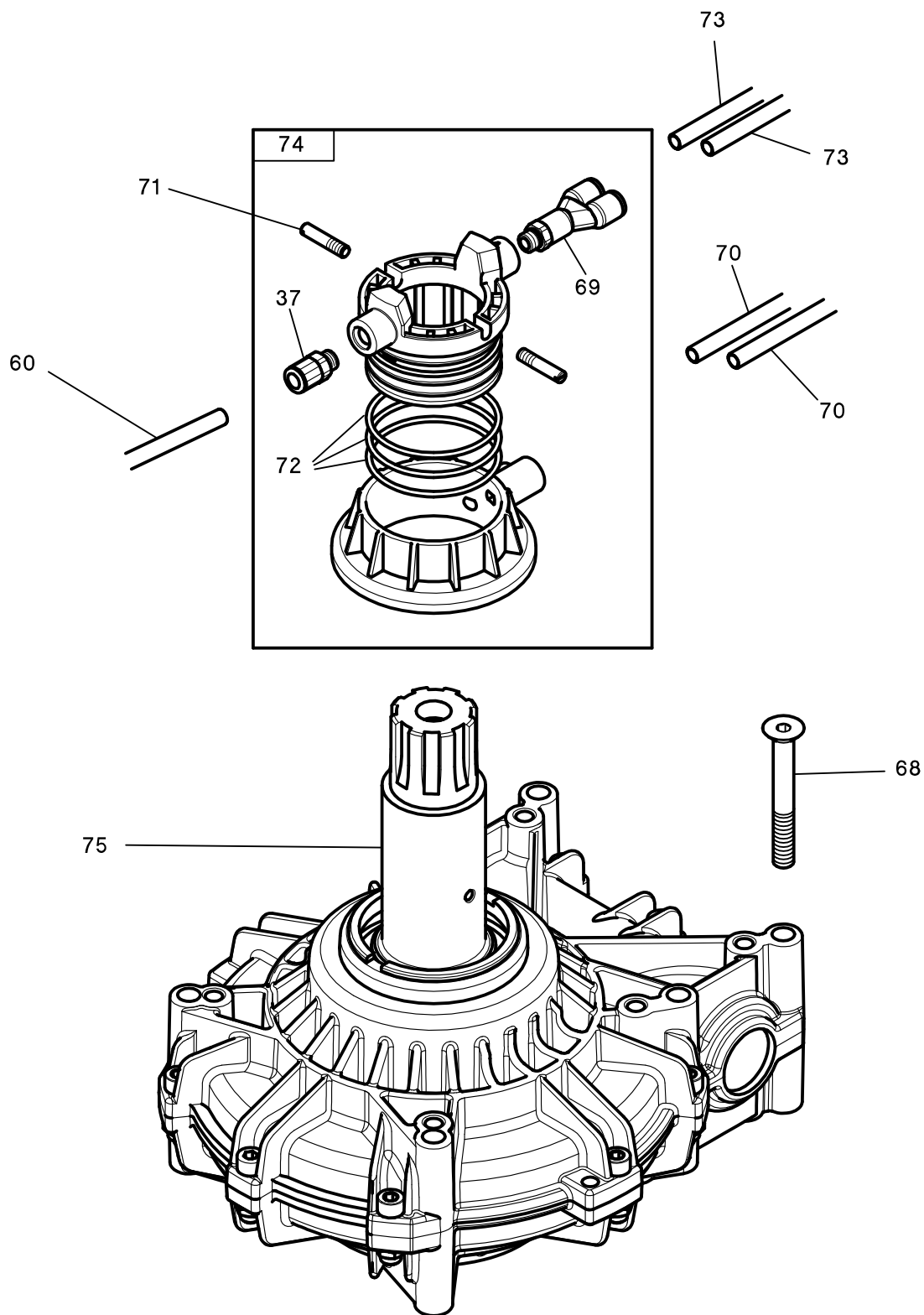


308

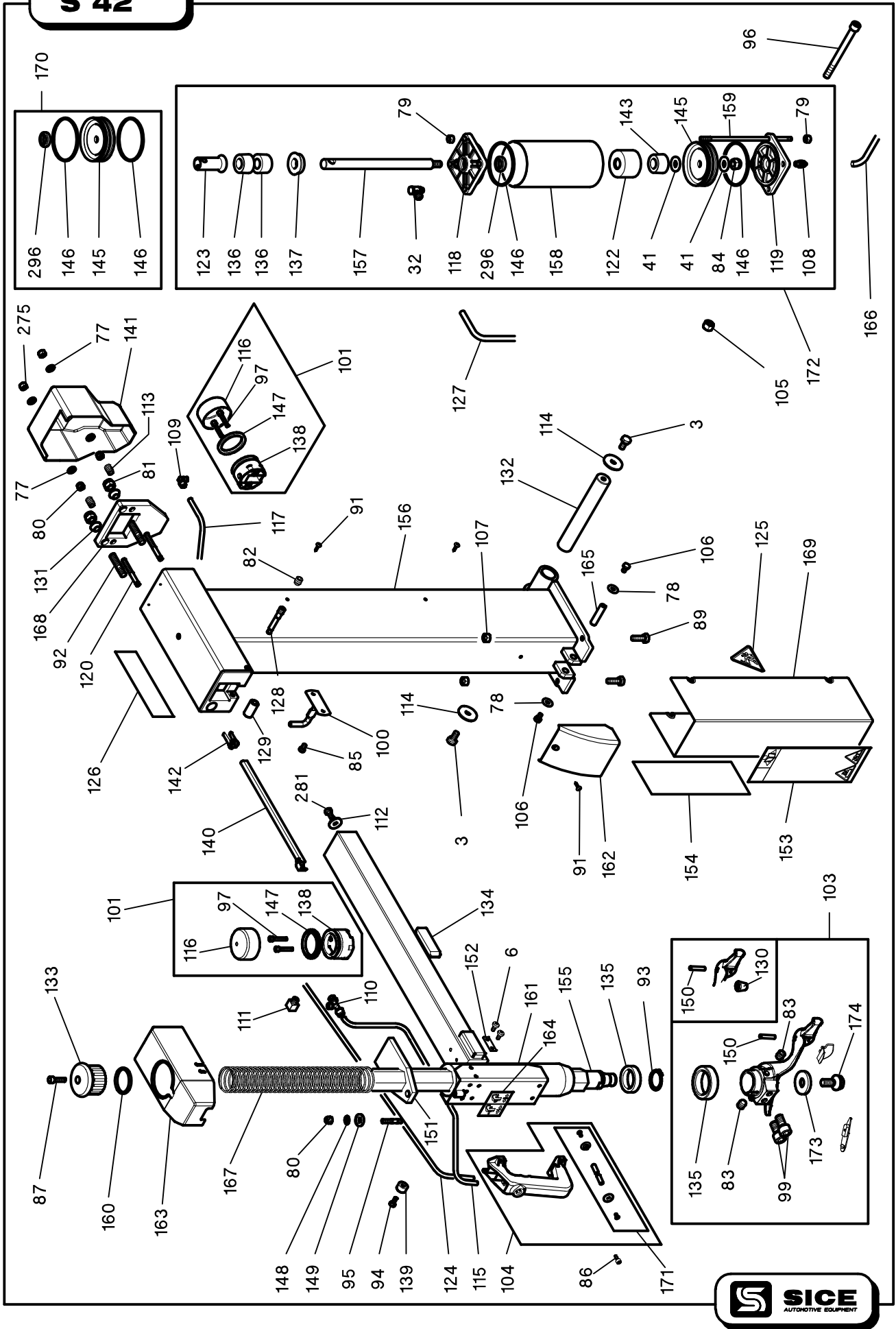


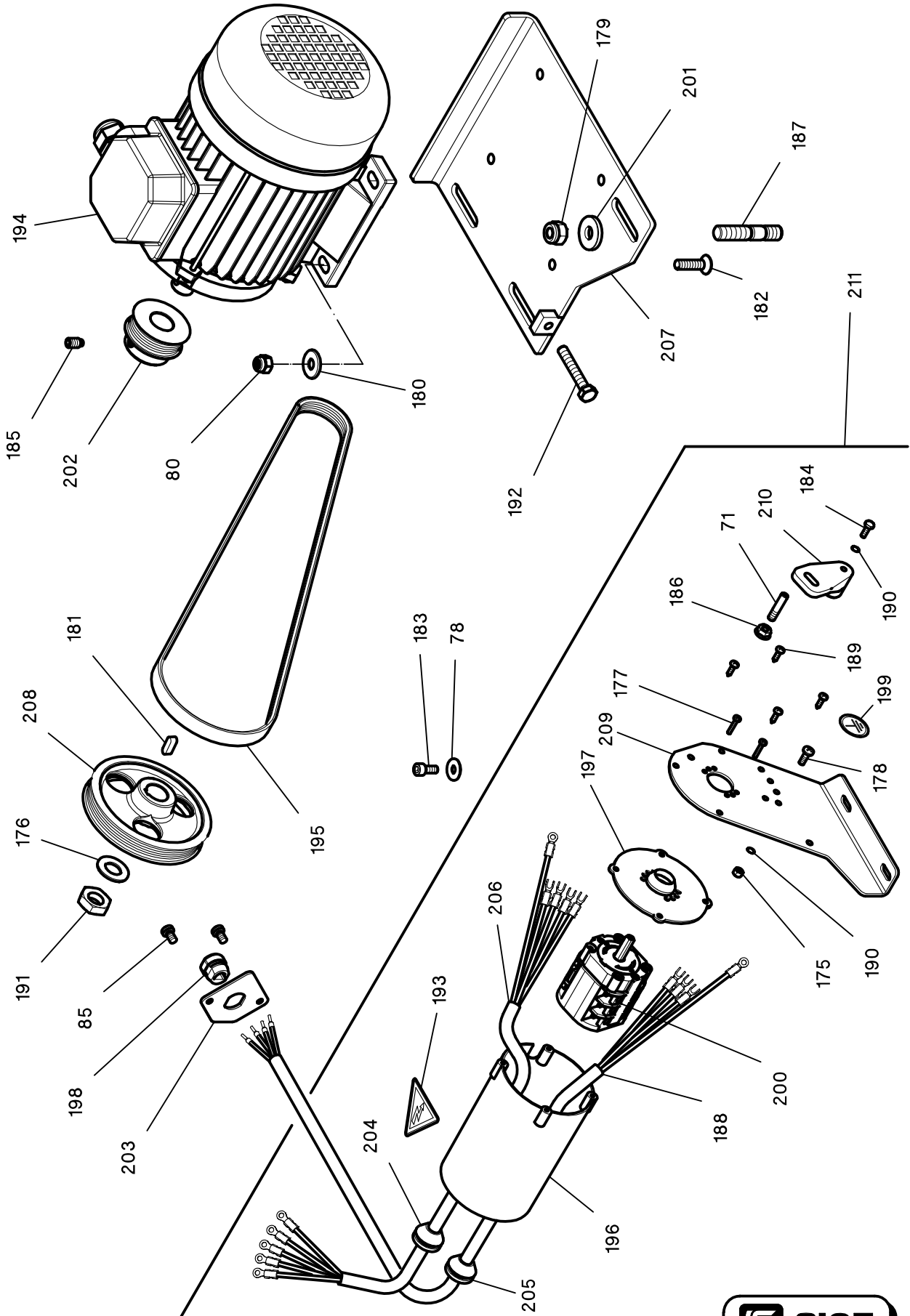
307



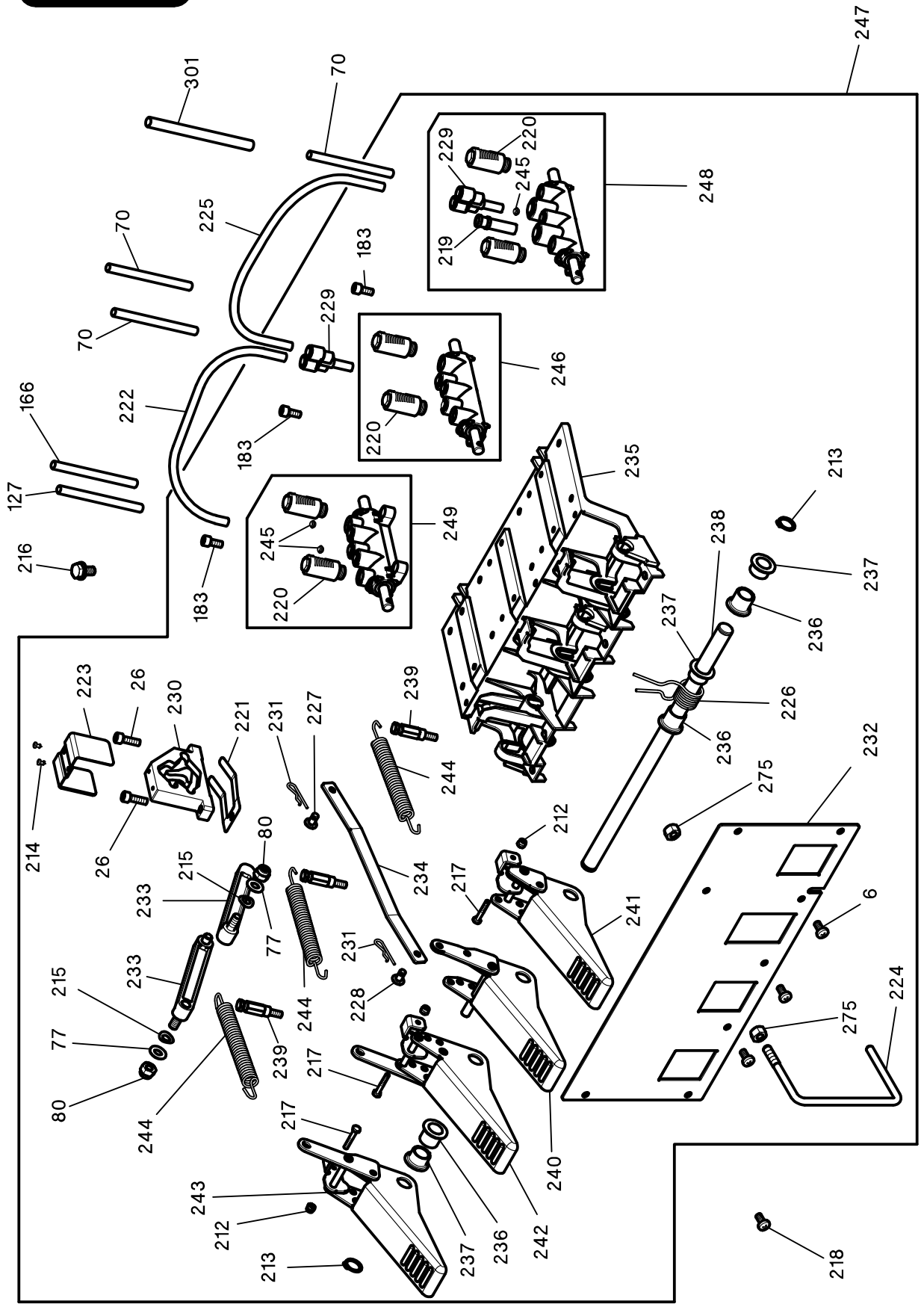


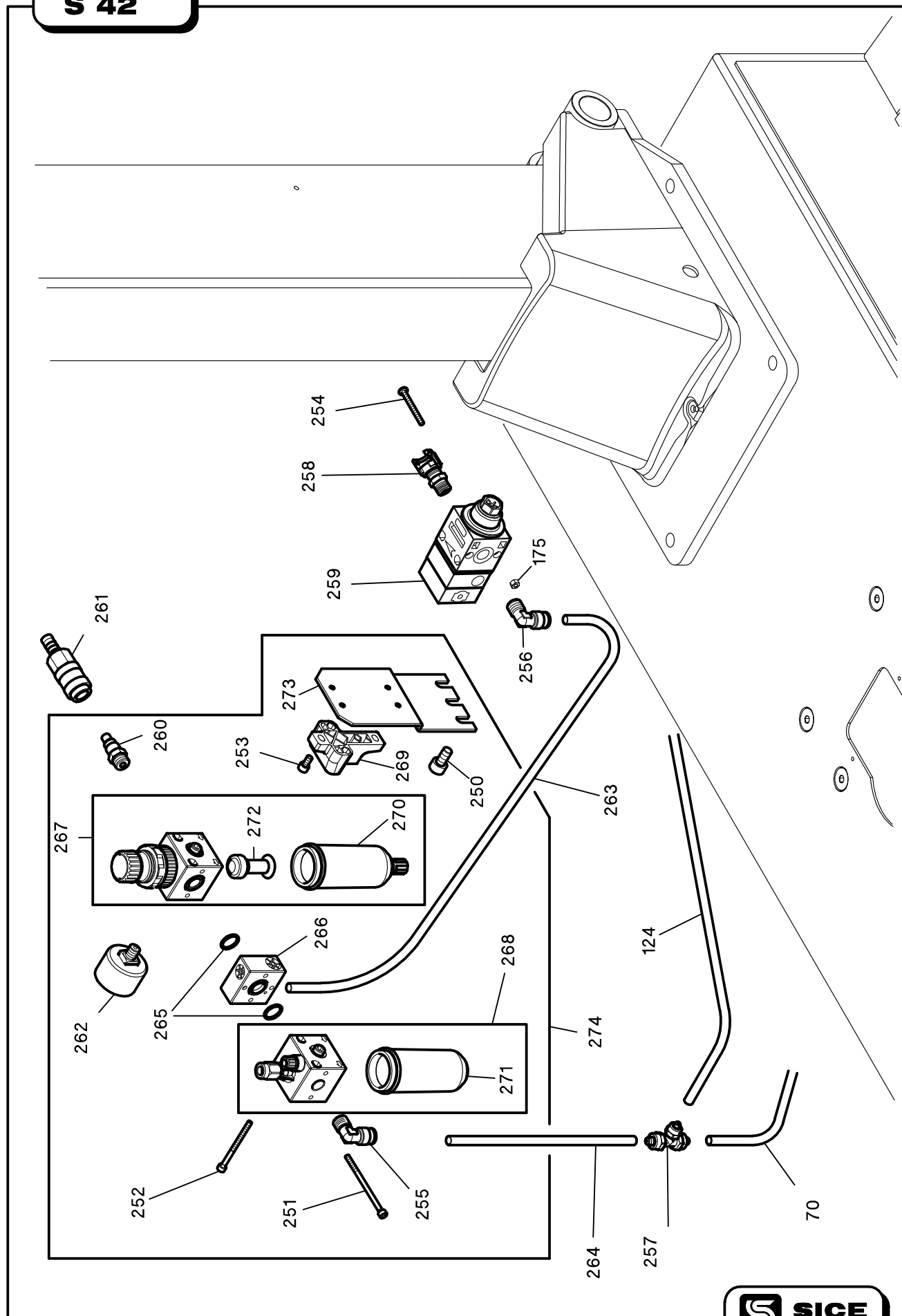
**S 42**











Rif. Ref.	Codice Code	Descrizione	Description
1	2-00169	DADO M10	NUT M 10
2	2-00214	RONDELLA D.12	WASHER FOR HEX CAP SCREW M12
3	2-02056	VITE TE M10X 20	HEXAGON HEAD CAP SCREW M10X20
4	2-02742	VITE AUTOFILETT. D3,9X 9,5	SELF-TAPPING SCREW D.3,9X9,5
5	2-03539	VITE TE M12X100	HEXAGON HEAD CAP SCREW M12X100
6	2-03542	VITE TCIC M 6X12	CROSS PAN HEAD SCREW M6X12
7	2-80134	VITE TSPEI M 6X16	SOCKET COUNTERSUNK SCREW M6X16
8	3009516	LEVA COPERTONI	TYRE LEVER
9	3014056	TARGA PERICOLO TENSIONE	WARNING TENSION LABEL
10	3015083	SOSTEGNO VASO GRASSO	HOLDER FOR TYRE PASTE CONTAINER
11	3020173	PROTEZIONE ANTERIORE	FRONT PROTECTION PLATE
12	3020174	PROTEZIONE POSTERIORE	REAR PROTECTION PLATE
13	3020842	TARGA SENSO ROTAZIONE	SENSE OF ROTATION ARROW
14	3305148	PIEDE	RUBBER FOOT
15	4294838	PENNELLO GRASSO	TYRE PASTE APPLICATOR
16	4-401740	APPOGGIO RUOTA	WHEEL SUPPORT
17	4-403536	CARCASSA	BODY
18	4-403668	SUPPORTO PALO RIBALTABILE	TILTING COLUMN SUPPORT
19	4-403768	PROTEZIONE BASE PALO	PLASTIC PROTECTION
20	4-403871	TARGA S 42	S 42 LABEL
21	4-404330	TARGA SICE	SICE LABEL
22	4-404357	TARGA PEDALI	PEDAL LABEL
23A	5-401018	PROTEZIONE PEDALI (GIALLA)	PEDAL COVER WITH LABEL(YELLOW)
23B	5-401019	PROTEZIONE PEDALI (ROSSA)	PEDAL COVER WITH LABELS (RED)
23C	5-401020	PROTEZIONE PEDALI (BLU)	PEDAL COVER WITH LABELS (BLUE)
24A	5-401039	FIANCATA SX + TARGHE (GIALLA)	LEFT SIDE PANEL+LABELS(YELLOW)
24B	5-401041	FIANCATA SX + TARGHE (BLU)	LEFT SIDE PANEL+LABELS (BLUE)
24C	5-401040	FIANCATA SX + TARGHE (ROSSA)	LEFT SIDE PANEL+LABELS (RED)
25	2-00025	ANELLO ELASTICO D.12	RETAINING RING FOR SHAFT D.12
26	2-02057	VITE TCEI M 6X 20	SOCKET HEAD CAP SCREW M6X20
27	2-02519	ANELLO ELASTICO D.72	RETAINING RING FOR SHAFT D.72
28	2-03135	SPINA ELASTICA D.8X24	SPRING-TYPE STRAIGHT PIN D8X24
29	2-03354	ROSETTA D.12	WASHER FOR CHEESE SCREW M12
30	2-03544	VITE TE M16X1,5X40	HEX.HEAD CAP SCREW M16X1,5X40
31	2-03559	VITE TCEI M8X20	SOCKET HEAD CAP SCREW M8X20
32	2201587	RACCORDO SEMPLICE G1/8 8-6	STRAIGHT MALE ADAPTOR G1/8 T.8
33	2202349	KIT GUARNIZIONI+PISTONE D.70	SET OF GASKET CYLINDER D.70
34	2-71921	SPINA ELASTICA D.5X14	SPRING-TYPE STRAIGHT PIN D5X14
35	2-91640	DADO BASSO M12	LOW NUT M 12
36	3-00025	RACCORDO A T 8-6 RAPIDO	TEE CONNECTOR T.8
37	3-00477	RACCORDO DRITTO 1/8" 8-6	STRAIGHT MALE ADAPTOR G1/8 T.8
38	3008225	GRIFFA BLOCCAGGIO	CLAMPING JAW
39	3008731	SCORREVOLE	SLIDE
40	3010581	RASAMENTO D.75X97,5X0,5	WASHER D.75X97,5X0,5
41	3010677	RONDELLA D.12,5X30X3	WASHER D. 12,5X30X3

Rif. Ref.	Codice Code	Descrizione	Description
42	3020641	FLANGIA ANTERIORE	CYLINDER FRONT FLANGE D.70
43	3020642	FLANGIA POSTERIORE	CYLINDER REAR FLANGE D.70
44	3021185	CAMICIA D.70	CASING CYLINDER D. 70
45	3021213	LAMA COPRIASOLA	COVER PLATE
46	3094668	RONDELLA PIASTRA AUTOCENTRANTE	TURNTABLE WASHER
47	3308152	CAPPUCCIO PIASTRA AUTOCENTR.	TURNTABLE CAP
48	3321211	PROTEZIONE ANTERIORE CILINDRO	CYLINDER FRONT COVER
49	3321212	PROTEZIONE POSTERIORE CILINDRO	CYLINDER REAR PROTECTION COVER
50	4209740	GUARNIZIONE OR4250(3,53X63,09)	O-RING 4250
51	4217860	GUARNIZIONE PISTONE D.70	GASKET WITH FLANGE D.70
52	4220637	GUARNIZIONE RASC.BID.20X26X3,6	LIPPED GASKET 20X26X3,6
53	4-401685	SCORREVOLE CON PERNO	SLIDING GUIDE WITH PIN
54	4-401686	SCORREVOLE CON PERNO	SLIDING GUIDE WITH PIN
55	4-401688	SCORREVOLE INFERIORE	SLIDING GUIDE
56	4-401721	STELO D.20	SHAFT FOR CYLINDER D.70
57	4-401733	BOCCOLA D.12x18x24,5	BUSH D.12X18X24,5
58	4-401734	DISTANZIALE D.18x24x6,5	SPACER D.18X24X6,5
59	4-401735	DISTANZIALE D.18x24x5,5	SPACER D.18X24X5,5
60	4-401988	TUBO POLIURETANO A SPIRALE	POLYURETHAN SPIRAL HOSE T8-5
61	4-401998	TUBO RILSAN NERO 8-6 L. 62	RILSAN HOSE D.8-6 L.62
62	4-402075	SCORREVOLE CON NICCHIA	SLIDE
63	4-404175	MOZZO PIASTRA AUTOCENTRANTE	TURNTABLE HUB
64	4-404546	PIASTRA AUTOCENTRANTE 22"	TURNTABLE
65	5-400428	FLANGIA COMANDO	CONTROL PLATE
66	5-400549	CILINDRO D.70X20X330 COMPLETO	COMPLETE CYLINDER D. 70X20X330
67	5-490717	AUTOCENTRANTE 22" COMPLETO	COMPLETE SELF-CENTERING CHUCK
68	2-03186	VITE TSPEI M10X80	SOCKET COUNTERSUNK SCREWM10X80
69	3-00175	RACCORDO A Y 1/8" D.8	Y MALE ADAPTOR G1/8 T8
70	3009007	TUBO RILSAN NERO 8-6 L.1300	RILSAN HOSE D.8-6 L.1300
71	3010107	VITE TRAINO RACCORDO GIREVOLE	SCREW FOR ROTATING UNION
72	4207833	GUARNIZIONE OR3237(2,62X60)	O-RING 3237
73	4-403902	TUBO RILSAN NERO 8-6 L. 350	RILSAN HOSE 8-6 L.350
74	5-400648	RACCORDO GIREVOLE	COMPLETE ROTATING UNION
75	5-400931	RIDUTTORE COMPLETO	GEARBOX
77	2-00212	RONDELLA D.8	WASHER FOR HEX CAP SCREW M8
78	2-00679	ROSETTA D 6X18X1,5	WASHER D.6X18X1,5
79	2-00723	DADO M8	NUT M8
80	2-01020	DADO AUTOBLOCCANTE M8	NUT WITH POLYAMIDE RING M8
81	2-01021	DADO AUTOBLOCCANTE M12	NUT WITH POLYAMIDE RING M12
82	2-01040	VITE STEI M12X12	SOCKET SET SCREW M12X12
83	2-01146	VITE STEI M10X10	SOCKET SET SCREW M10X10
84	2-01276	DADO AUTOBLOCCANTE M12	NUT WITH POLYAMIDE RING M12
85	2-01288	VITE TCIC M6X10	CROSS PAN HEAD SCREW M6X10
86	2-01923	VITE TCEI M5X12	SOCKET HEAD CAP SCREW M5X12
87	2-02049	VITE TCEI M8X30	SOCKET HEAD CAP SCREW M8X30

<b>Rif. Ref.</b>	<b>Codice Code</b>	<b>Descrizione</b>	<b>Description</b>
89	2-02110	VITE TE M10X30	HEXAGON HEAD CAP SCREW M10X30
91	2-02411	VITE AUTOFILETTANTE D.4,8X16	SELF-TAPPING SCREW D.4,8X16
92	2-02797	PRIGIONIERO M12X40	MEDIUM END STUD M12X40
93	2-02976	ANELLO ELASTICO D.36	RETAINING RING FOR SHAFT D.36
94	2-03043	VITE TCIC M6X25	CROSS PAN HEAD SCREW M6X25
95	2-03364	PRIGIONIERO M8X35	MEDIUM END STUD M8X35
96	2-03540	VITE TCEI M12X140	SOCKET HEAD CAP SCREW M12X140
97	2-03541	VITE TCEI M6X35	SOCKET HEAD CAP SCREW M6X35
99	2-03553	VITE TCEI M10X20	SOCKET HEAD CAP SCREW M10X20
100	2111228	GANCIO PISTOLA	HOOK FOR AIRLINE GAUGE
101	2200641	CILINDRO D.60 COMPLETO	COMPLETE CYLINDER D.60
103	2202073	TORRETTA COMPLETA	COMPLETE MOUNTING HEAD
104	2312380C	MANIGLIA COMANDO	CONTROL HANDLE
105	2-91639	DADO ALTO M12	NUT M12
106	2-91714	VITE TE M6X10	HEXAGON HEAD CAP SCREW M6X10
107	2-91726	DADO M10	NUT M10
108	3-00039	RACCORDO DRITTO 1/8" 8-6	STRAIGHT MALE ADAPTOR 1/8 T8-6
109	3-00106	RACCORDO A L 1/8 6-4	ELBOW MALE ADAPTOR G1/8 T. 6-4
110	3-00119	RACCORDO A T 1/8" 6-4	TEE MALE ADAPTOR G1/8 T.6-4
111	3-00228	RACCORDO A L 1/8" M-F	ELBOW MALE ADAPTOR G1/8 M-F
112	3005194	RONDELLA D.8,1X26,5X4	WASHER D. 8,1X26,5X4
113	3005803	MOLLA COMPRESSIONE	HELICAL COMPRESSION SPRING
114	3006359	RONDELLA D.10,5X40X5	WASHER 10.5X40X5
115	3007125	TUBO RILSAN NERO 6-4 L. 200	RILSAN HOSE D.6-4 L. 200
116	3007871	CILINDRO D.60	CYLINDER D. 60
117	3008878	TUBO RILSAN NERO 6-4 L.1400	RILSAN HOSE D.6-4 L.1400
118	3009469	FLANGIA ANTERIORE CIL. D.90	CYLINDER FRONT FLANGE D.90
119	3009470	FLANGIA POSTERIORE CIL. D.90	CYLINDER REAR FLANGE D.90
120	3010469	REGISTRO BLOCCAGGIO VERTICALE	VERTICAL LOCKING REGULATOR
122	3011009	FINECORSO CIL. PALO	STROKE END FOR CYLINDER
123	3011013	APPOGGIO AMMORTIZZATORE	SHOCK ABSORBER SUPPORT
124	3011973	TUBO RILSAN NERO 6-4 L.2200	RILSAN HOSE D.6-4 L. 2200
125	3014057	TARGA PERICOLO RIBALT. PALO	LABEL
126	3014095	TARGA PERICOLO 5 LINGUE	"DANGER" LABEL
127	3015551	TUBO RILSAN NERO 8-6 L.1600	RILSAN HOSE D.8-6 L.1600
128	3019266	ECCENTRICO RULLINO	ECCENTRIC ROLLER
129	3019267	RULLINO BRACCIO ORIZZONTALE	HORIZONTAL ARM ROLLER
130	3093674	RULLINO CONICO UNGHIA	CLAW ROLLER
131	3093822	CONO BLOCCAGGIO ORIZZONTALE	HORIZONTAL LOCKING CONE
132	3094911	PERNO PALO RIBALTABILE	TILTING COLUMN PIN
133	3305161	POMOLO	KNOB
134	3306762	AMMORTIZZ. BRACCIO ORIZZONTALE	HORIZONTAL ARM SHOCK ABSORBER
135	3309545	AMMORTIZZATORE TORRETTA	MOUNTING HEAD SHOCK ABSORBER
136	3311010	AMMORTIZZATORE	SHOCK ABSORBER
137	3311571	ANELLO APPOGGIO AMMORTIZZATORE	SHOCK ABSORBER RING SUPPORT

Rif. Ref.	Codice Code	Descrizione	Description
138	3312239	PISTONE D.60	<i>PISTON D. 60</i>
139	3313766	DISTANZIALE CARTER H.18	<i>SPACER COVER H.18</i>
140	3318138	GUIDA TUBI	<i>HOSES GUIDE</i>
141	3318139	CARTER BLOCC.ORIZZONTALE	<i>HORIZONTAL LOCKING COVER</i>
142	3319268	BOCCOLA GUIDA TUBI	<i>HOSES GUIDE BUSH</i>
143	3319483	AMMORTIZZATORE	<i>SHOCK ABSORBER</i>
145	4209463	GUARNIZIONE PISTONE D.90	<i>GASKET WHIT FLANGE D.90</i>
146	4209464	GUARNIZIONE OR4325(3,53X82,14)	<i>O-RING 4325</i>
147	4212240	GUARNIZIONE DE 237	<i>GASKET DE 237</i>
148	4218947	ROSETTA SFERICA FORMA C	<i>SPHERICAL WASHER TYPE C D.8</i>
149	4218948	ROSETTA BASE CONICA FORMA G	<i>CONICAL SEAT TYPE G D.8</i>
150	4220605	SPINA ELASTICA D.5X25 VSM12785	<i>SPRING TENSION PIN D.5X25</i>
151	4-400568	PIASTRA BLOCCAGGIO VERTICALE	<i>VERTICAL LOCKING PLATE</i>
152	4-402374	DISTANZIALE CARTER H.5	<i>SPACER COVER H.5</i>
153	4-402837	TARGA LEGGI MANUALE PERIC.MANI	<i>WARNING LABEL</i>
154	4-402838	TARGA PERIC.ESPLOS. E SCOLLEG.	<i>WARNING LABEL</i>
155	4-403555	ASTA ESAGONALE CH41	<i>HEXAGONAL SHAFT CH41</i>
156	4-403671	PALO RIBALTABILE	<i>TILTING COLUMN</i>
157	4-403674	STELO CILINDRO	<i>SHAFT FOR CYLINDER D.90</i>
158	4-403683	CAMICIA D.90	<i>CASING D.90</i>
159	4-403684	TIRANTE M8	<i>CYLINDER TIE ROD M8</i>
160	4-403723	DISTANZIALE D.47.5X53.5X5	<i>SPACER D.47.5X53.5X5</i>
161	4-403747	BRACCIO ORIZZONTALE	<i>HORIZONTAL ARM</i>
162	4-403756	PROTEZIONE RIBALTAMENTO PALO	<i>TILTING COLUMN PROTECTION</i>
163	4-403769	CARTER BLOCCAGGIO VERTICALE	<i>VERTICAL LOCKING COVER</i>
164	4-403878	TARGA FUNZIONI MANIGLIA	<i>CONTROL HANDLE FUNCTIONS LABEL</i>
165	4-403950	PERNO ATTACCO CILINDRO PALO	<i>PIN</i>
166	4-404379	TUBO RILSAN NERO 8-6 L.1400	<i>RILSAN HOSE D.8-6 L.1400</i>
167	4-404407	MOLLA COMPRESSIONE	<i>HELICAL COMPRESSION SPRING</i>
168	4-404417	PIASTRA BLOCCAGGIO ORIZZONTALE	<i>HORIZONTAL LOCKING PLATE</i>
169A	5-401048	PORTATARGHE COMPLETO (GIALLO)	<i>PANEL WITH LABELS (YELLOW)</i>
169B	5-401049	PORTATARGHE COMPLETO (ROSSO)	<i>PANEL WITH LABELS (RED)</i>
169C	5-401050	PORTATARGHE COMPLETO (BLU)	<i>PANEL WITH LABELS (BLUE)</i>
170	5-490272	SET GUARNIZIONI CIL. D.90X150	<i>SET OF GASKET CYLINDER D.90</i>
171	5-490488	KIT SOSTIT. PULSANTE SINGOLO	<i>PUSH-BUTTON REPLACING KIT</i>
172	5-490883	CILINDRO RIBALTABILE COMPLETO	<i>CYLINDER FOR TILTING COLUMN</i>
173	9350194	RONDELLA TORRETTE	<i>MOUNTING HEAD FIXING WASHER</i>
174	9350197	VITE FISSAGGIO TORRETTE	<i>MOUNTING HEAD FIXING SCREW</i>
175	2-00125	DADO ALTO M4	<i>NUT M 4</i>
176	2-00215	RONDELLA D.14	<i>WASHER FOR HEX CAP SCREW M14</i>
177	2-00575	VITE TCIC M3X16	<i>CROSS PAN HEAD SCREW M3X16</i>
178	2-00605	VITE TCIC M4X10	<i>CROSS PAN HEAD SCREW M4X10</i>
179	2-01019	DADO AUTOBLOCCANTE M10	<i>NUT WITH POLYAMIDE RING M10</i>
180	2-01299	ROSETTA D 9X24X2	<i>WASHER D.9X24X2</i>
181	2-01950	LINGUETTA 6X6X18	<i>PARALLEL KEY 6X6X18</i>

Rif. Ref.	Codice Code	Descrizione	Description
182	2-02032	VITE TSPEI M8X30	SOCKET COUNTERSUNK SCREW M8X30
183	2-02092	VITE TCEI M6X14	SOCKET HEAD CAP SCREW M6X14
184	2-02335	VITE TE M4X12	HEXAGON HEAD CAP SCREW M4X12
185	2-02561	VITE STEI M8X14	SOCKET SET SCREW M8X14
186	2-02795	DADO FLANGIATO M6	NUT WITH FLANGE ISO4161 M6
187	2-03478	PRIGIONIERO M10X25	SCREW M 10X25
188A	4-402668	CAVO ALIMENTAZIONE 1PH.	1PH FEEDING CABLE
188B	2407396D	CAVO ALIMENTAZIONE 3PH	3PH FEEDING CABLE
189	2-71491	VITE AUTOFILETTANTE D3,5X12,7	SELF-TAPPING SCREW D.3.5X12.7
190	2-71541	ROSETTA ELASTICA D4	TOOTH WASHER D.4
191	2-71765	DADO BASSO M14	LOW NUT M 14
192	2-80038	VITE TE M8X50	HEXAGON HEAD CAP SCREW M8X50
193	3005912	TARGA INVERTITORE	REVERSE LABEL
194A	3-00965	MOTORE 230/400V-3PH-50/60HZ	ELECTRIC MOTOR 230/400.3.50/60
194B	3-02052	MOTORE 230V-1PH-50/60HZ	ELECTRIC MOTOR 230V-1PH-50HZ
195	3-01342	CINGHIA POLY-V	POLY-V BELT
196	3311195	PROTEZ. RIGIDA TENUTA STAGNA	REVERSING SWITCHES PROTECTION
197	3311196	GUARNIZIONE INVERTITORE	REVERSING SWITCHES GASKET
198	4206664	PRESSACAVO SB8R-3	CABLE HOLDER SB8R-3
199	4207270	TARGA BOLLINO TERRA	EARTH LABEL
200	4213369	INVERTITORE	ROTARY REVERSING SWITCHES
201	4300590	ROSETTA D.10X28X4	WASHER D.10X28X4
202	4-400515	PULEGGIA MOTORE 6 GOLE POLY-V	MOTOR PULLEY J6
203	4-402428	PIASTRINA FERMACAVO	CABLE HOLDER PLATE
204A	4-402890	GOMMINO CAVO D.7.5	CABLE HOLDER D. 7,5
204B	4-403165	GOMMINO CAVO D.6.5	CABLE HOLDER D. 6,5
205	4-403165	GOMMINO CAVO D.6.5	CABLE HOLDER D. 6,5
206A	4-403275	CAVO COLLEG. MOTORE 1VEL.3PH.	3 PH. MOTOR CONNECTING CABLE
206B	4-403276	CAVO COLLEG.MOTORE 1PH.	1 PH. MOTOR CONNECTING CABLE
207	4-403597	PIASTRA FISSAGGIO MOTORI	MOTOR FIXING PLATE
208	4-403604	PULEGGIA RIDUTTORE 6 GOLE POLY	GEAR BOX PULLEY POLY-V
209	4-403689	SUPPORTO INVERTITORE DX	SWITCH SUPPORT
210	4-403721	LEVA INVERTITORE	SWITCH LEVER
211A	5-400918	INVERTITORE COMPLETO 1VEL.3PH	COMPL. REVERSING SWITCHES 3PH
211B	5-400919	INVERTITORE COMPLETO 1VEL.1PH	COMPL. REVERSING SWITCHES 1PH
212	2-01018	DADO AUTOBLOCCANTE M4	NUT WITH POLYAMIDE RING M4
213	2-01122	ANELLO ELASTICO D.15	RETAINING RING FOR SHAFT D.15
214	2-01272	VITE AUTOFILETTANTE D2,9X 9,5	SELF-TAPPING SCREW D.2,9X9,5
215	2-02248	ROSETTA EL. D8	UNDULATED SPRING WASHER D.8
216	2-03532	VITE FLANGIATA M8X20	HEXAGON FLANGE BOLTS M8X20
217	2-03538	VITE TE M4X25	HEXAGON HEAD CAP SCREW M4X25
218	2-71449	VITE TCIC M6X16	CROSS PAN HEAD SCREW M6X16
219	3-00019	TAPPO D.10	CAP D.10
220	3-00182	SILENZIATORE-G1/4-PLASTICA	SILENCER G.1/4
221	3006149	BALESTRA A FORCELLA	FORK LEAF SPRING

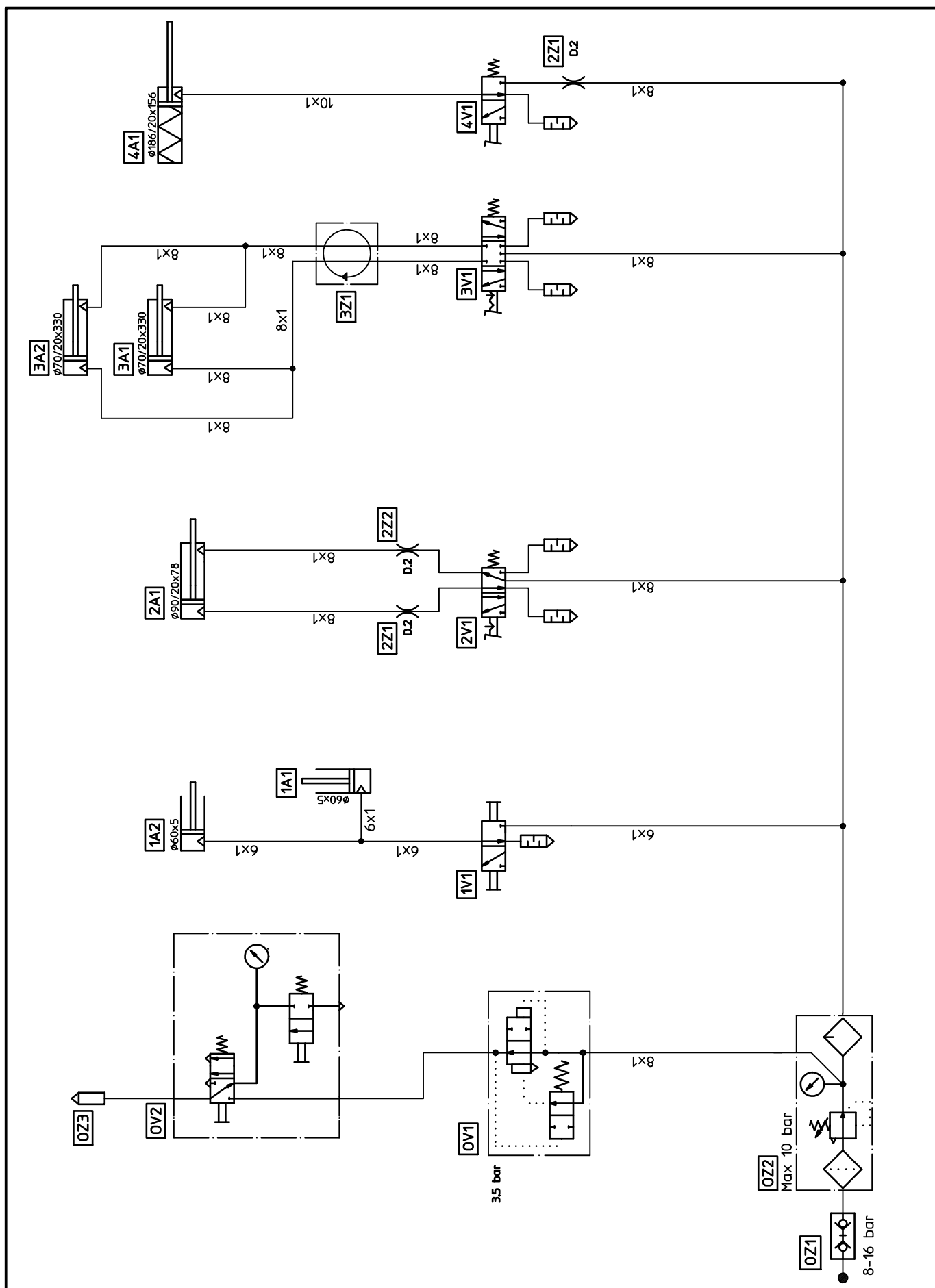
Rif. Ref.	Codice Code	Descrizione	Description
222	3009182	TUBO RILSAN NERO 8-6 L. 240	RILSAN HOSE D.8-6 L.240
223	3009605	CAVALLOTTO GUIDA BIELLA	CONNECTING ROD GUIDE BRACKET
224	3011005	SEPARATORE PEDALI	PEDALS SEPARATOR
225	3014052	TUBO RILSAN NERO 8-6 L. 300	RILSAN HOSE D.8-6 L.300
226	3019594	MOLLA TORSIONE	HELICAL TORSION SPRING
227	3020175	PERNO PEDALIERA LUNGO	LONG PIN FOR PEDAL SYSTEM
228	3020176	PERNO PEDALIERA CORTO	SHORT PIN FOR PEDAL SYSTEM
229	3-02192	RACCPN-Y-C8-T8	Y MALE ADAPTOR C8-T8
230	3306148	CAMMA DOPPIA	TRIP CAM
231	4300179	COPIGLIA ELASTICA ZINC.	HAIR PIN
232	4-403373	FRONTALE PEDALIERA	PEDAL FRONT PLATE
233	4-403659	BIELLA CAMMA	CAM CONNECTING ROD
234	4-403672	BIELLA PEDALIERA 1V.	REVERSE SWITCH CONNECTING ROD
235	4-403686	TELAIO PEDALIERA	PEDAL BASE
236	4-403702	BOCCOLA MOLLA	SPRING BUSH
237	4-403703	BOCCOLA MOLLA	SPRING BUSH
238	4-403715	PERNO PEDALIERA	PEDAL PIN
239	4-403734	VITE PORTA MOLLA	SPECIAL SCREW
240	4-403735	PEDALE	PEDAL
241	4-403740	PEDALE STALLONATORE	BEAD-BREAKER PEDAL
242	4-403774	PEDALE CAMME SX	LEFT PEDAL
243	4-403777	PEDALE CAMME DX	RIGTH PEDAL
244	4-403790	MOLLA TRAZIONE	TENSION SPRING
245	4-404363	STROZZATORE D.2.0	NARROWING PIECE D. 2
246	5-400951	VALVOLA T.8 DX	COMPLETE RIGHT VALVE T.8
247	5-400981	PEDALIERA COMPLETA	COMPLETE PEDAL SYSTEM
248	5-490748	VALVOLA STALLONATORE	COMPLETE BEAD BREAKER VALVE
249	5-490901	VALVOLA BRACCIO RIBALT.+ STROZ	VALVE WITH NARROWING PIECES
250	2-02646	VITE TCEI M8X12	SOCKET HEAD CAP SCREW M8X12
251	2-03033	VITE TCEI M4X70	SOCKET HEAD CAP SCREW M4X70
252	2-03034	VITE TCEI M4X55	SOCKET HEAD CAP SCREW M4X55
253	2-03546	VITE TCEI M5X10	SOCKET HEAD CAP SCREW M5X10
254	2-71762	VITE TCIC M4X45	CROSS PAN HEAD SCREW M4X45
255	3-00060	RACCORDO A L GIREVOLE 1/4 T8	ORIENTING ELBOW FITTING 1/4 T8
256	3-00108	RACCORDO A L 1/4 T8/6	ELBOW MALE ADAPTOR G1/4 T.8-6
257	3-00115	RACCORDO A T T8/6-T6/4	TEE CONNECTOR T.8/6-T6/4
258	3-00202	RACCORDO CON DADO FRESATO	BAYONET CONNECTION
259	3-00389	VALVOLA GONFIAGGIO RAPIDO 1/4	QUICK INFLATING VALVE G1/4
260	3-00410	INNESTO RAPIDO MASCHIO	QUICK MALE UNION
261	3-00411	RUBINETTO RAPIDO D.10,5	BALL VALVE (D.10,5)
262	3-00488	MANOMETRO 1/8" 0-12 BAR	PRESSURE GAUGE G1/8 0-12BAR
263	3010470	TUBO RILSAN NERO 8-6 L. 500	RILSAN HOSE D.8-6 L.500
264	3093866	TUBO RILSAN NERO 8-6 L. 400	RILSAN HOSE D.8-6 L.400
265	4216117	GUARNIZIONE OR2056(1,78X14)	O-RING 1,78X14
266	4220002	BLOCCHETTO DI COLLEGAMENTO	CONNECTING BLOCK



Rif. Ref.	Codice Code	Descrizione	Description
267	4220003	FILTRO COMPLETO	COMPLETE FILTER UNIT
268	4220004	LUBRIFICATORE COMPLETO	COMPLETE LUBRICATOR UNIT
269	4220005	ATTACCO FILTRO/LUBRIFICATORE	FILTER AND LUBRICATOR HOLDER
270	4220006	TAZZA FILTRO	FILTER TANK
271	4220007	TAZZA LUBRIFICATORE	LUBRICATOR TANK
272	4220008	FILTRO	FILTER
273	4-403687	SUPPORTO GRUPPO PNEUMATICO	PNEUMATIC DEVICE SUPPORT
274	5-400977	FILTRO/REGOLAT.+LUBRIFICATORE	FILTER/REGULATOR+LUBRICATOR
275	2-00128	DADO ALTO M 8	NUT M 8
276	2-00211	RONDELLA D.6	WASHER FOR HEX CAP SCREW M6
277	2-01106	DADO AUTOBLOCCANTE M14	NUT WITH POLYAMIDE RING M14
278	2-01139	ANELLO ELASTICO D.35	RETAINING RING FOR SHAFT D.35
279	2-01242	DADO AUTOBLOCCANTE M18X1,5	NUT WITH POLYAMID RING M18X1.5
280	2-02134	VITE TCEI M6X30	SOCKET HEAD CAP SCREW M6X30
281	2-02341	VITE TE M8X16	HEXAGON HEAD CAP SCREW M8X16
282	2120739A	CILINDRO STALLONATORE	BEAD BREAKER CYLINDER
283	2200603	SET GUARNIZIONI CIL.STALL.	SET OF GASKET FOR BEAD BREAKER
284	2-80101	VITE TCEI M12X30	SOCKET HEAD CAP SCREW M12X30
285	2-91767	VITE TE M6X12	HEXAGON HEAD CAP SCREW M6X12
286	3-00517	RACCORDO A L 1/4" 10-8 ORIENT.	ORIENTING ELBOW FITTING 1/4 10
287	3010912	RASAMENTO D.24X29,5X0,5	WASHER 24X29,5X0,5
288	3011059	PISTONE D.186	PISTON D.186
289	3017251	RASAMENTO D.20,3X42X0,5	WASHER 20X42X0,5
290	3018147	PERNO ORIENTABILE	SWINING PIN
291	3020141	MOLLA TRAZIONE	TENSION SPRING
292	3094377	COPERCHIO CIL. STALLONATORE	BEAD BREAKER CYLINDER COVER
293	3094378	MOLLA COMPRESSIONE	HELICAL COMPRESSION SPRING
294	3305242	IMPUGNATURA A SFERA	PLASTIC BALL KNOB
295	4205257	GUARNIZIONE DE 725	LIPPED GASKET D.186 DE-725
296	4206114	GUARNIZIONE NSW 20-30-6	LIPPED GASKET NSW 20-30-6
297	4206523	GUIDA STELO WRI-20	WEAR RING FOR ROD WRI-20
298	4300414	SEEGER INTERNO D.30	RETAINING RING FOR BORE D.30
299	4-400510	RASAMENTO D.14,5X35X0,3	WASHER 14,5X35X0,3
300	4-401323	VITE SPECIALE M14	SHOVEL PIVOT
301	4-402011	TUBO RILSAN NERO 10-8 L.1400	RILSAN HOSE D.10-8 L.1400
302	4-402225	PERNO FULCRO BRACCIO STALLON.	BEAD BREAKER FULCRUM PIN
303	TARGA PERICOLO STALLONATORE	WARNINGS LABEL	
304	4-403565	STELO D.20	SHAFT D. 20
305	4-403808	BOCCOLA FULCRO CILINDRO STALL.	BEAD BREAKER BUSH
306	4-403926	TAMPONE FINE CORSA STALL.	BEAD BREAKER STROKE END
307	5-400351	PALETTA COMPLETA	COMPLETE BLADE
308	5-490719	BRACCIO STALLONATORE COMPLETO	COMPLETE BEAD BREAKER ARM
309	5-490720	CILINDRO STALL. S.E. COMPLETO	COMPLETE BEAD BREAKER CYLINDER

# SCHEMA PNEUMATICO

# PNEUMATIC DIAGRAM

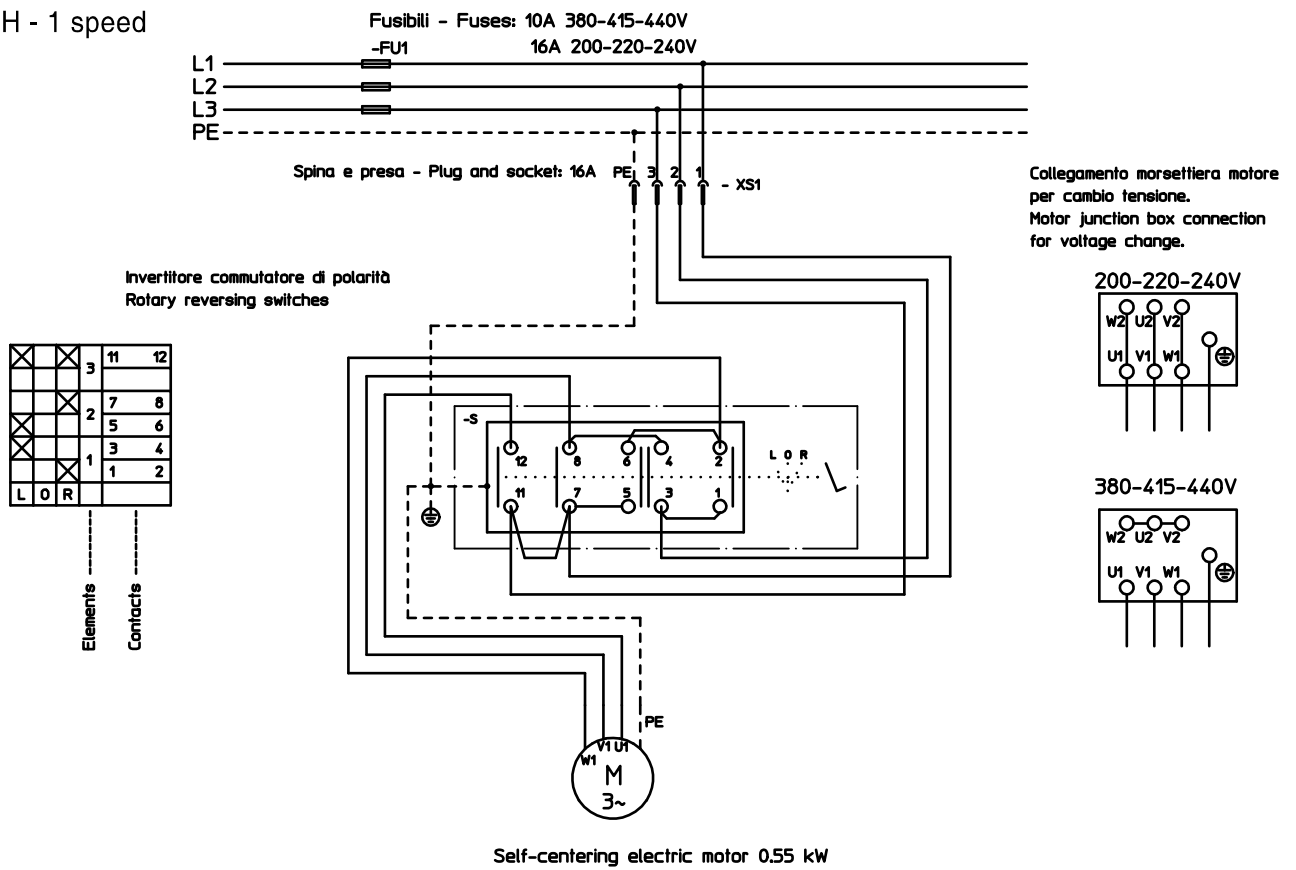


Valvola gonfiaggio rapido	<b>0V1</b>	<i>Quick inflating valve</i>
Pistoletta gonfiaggio	<b>0V2</b>	<i>Tyre inflating gun-&amp;-gauge</i>
Innesto rapido maschio	<b>0Z1</b>	<i>Quick union</i>
Gruppo filtro regolatore + lubrificatore	<b>0Z2</b>	<i>Water separator and press. regulator + lubricator</i>
Testina di gonfiaggio	<b>0Z3</b>	<i>Inflating head</i>
Cilindro ø 60	<b>1A1-1A2</b>	<i>Cylinder ø 60</i>
Maniglia comando	<b>1V1</b>	<i>Handle control</i>
Cilindro ø 90	<b>2A1</b>	<i>Cylinder ø 90</i>
Valvola braccio automatico completa	<b>2V1</b>	<i>Complete automatic arm valve</i>
Strozzatore ø 2	<b>2Z1-2Z2</b>	<i>Narrowing piece ø 2</i>
Cilindro autocentrante	<b>3A1-3A2</b>	<i>Self-centering cylinder</i>
Valvola autocentrante	<b>3V1</b>	<i>Self-centering valve</i>
Raccordo girevole	<b>3Z1</b>	<i>Rotary union assembly</i>
Cilindro stallonatore	<b>4A1</b>	<i>Bead breaker cylinder</i>
Valvola stallonatore	<b>4V1</b>	<i>Bead breaker valve</i>
Strozzatore ø 2	<b>4Z1</b>	<i>Narrowing piece ø 2</i>

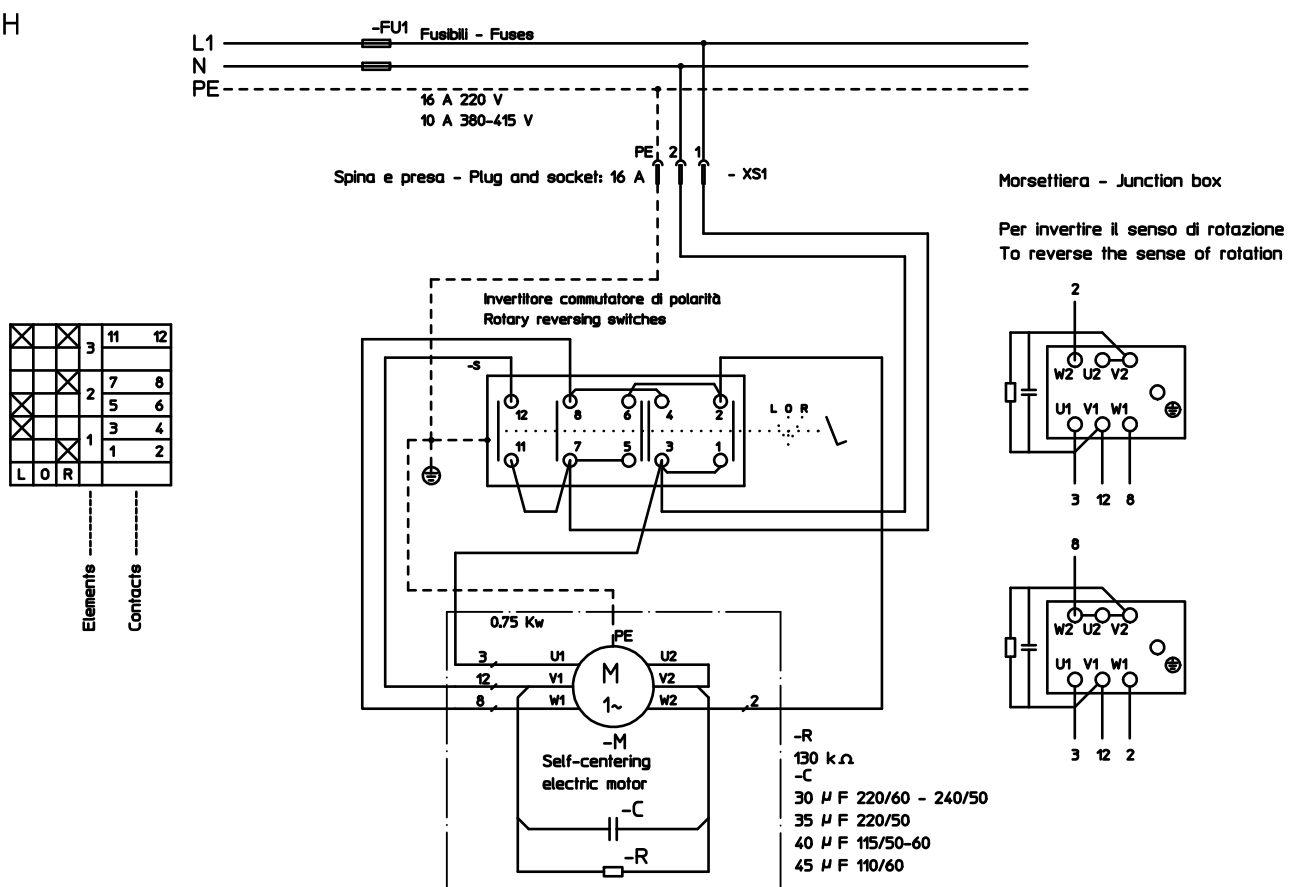
# SCHEMA ELETTRICO

# WIRE DIAGRAM

3 PH - 1 speed



1 PH











**SICE**  
AUTOMOTIVE EQUIPMENT

**SOCIETA' ITALIANA COSTRUZIONI ELETTROMECCANICHE S.I.C.E. - S.p.A.**  
**Via Modena, 34 - 42015 CORREGGIO (R.E.) - ITALY**

Tel. (0522) 693640  
Fax (0522) 642882  
E-mail: [sice@sice.it](mailto:sice@sice.it)

Export dept.:  
Internet: <http://www.sice.it>

Tel. (059) 348611  
Fax (059) 359358  
E-mail: [sice@planeta.it](mailto:sice@planeta.it)