

S 425

**MANUALE PER IL PERSONALE TECNICO
TECHNICAL MANUAL**

Comprende:

- Esploso con elenco ricambi
- Schema elettrico
- Schema pneumatico

Includes:

- Exploded view with spare parts list
- Wire diagram
- Pneumatic diagram



SICE
AUTOMOTIVE EQUIPMENT

Ed. 12/2005

PARTI DI RICAMBIO

Per ordinazioni specificare **sempre** il numero di **matricola** rilevabile sull'apposita targhetta posta sul dispositivo.

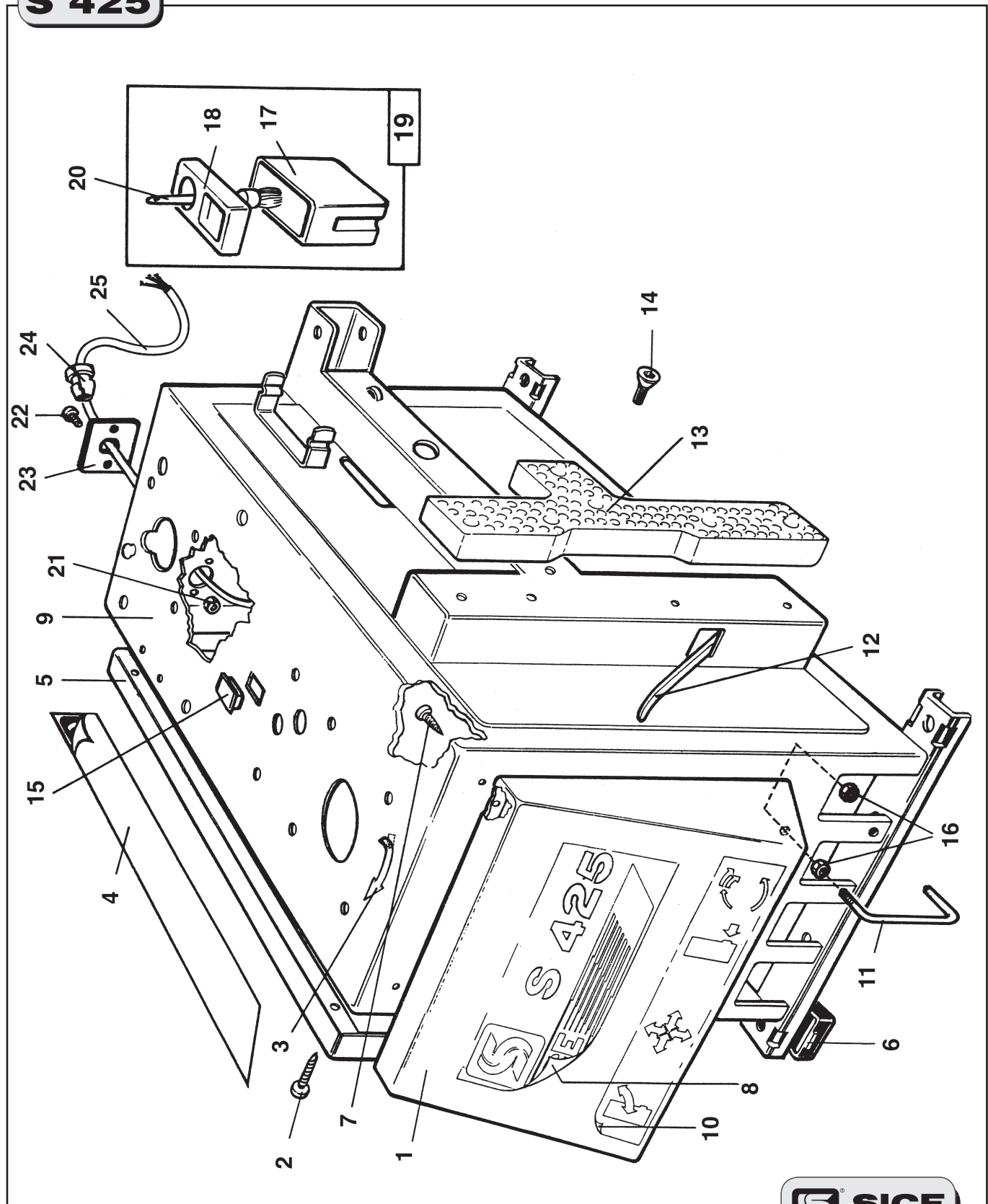
Indicare **sempre** il numero di **riferimento** e il numero di **codice** del particolare.

SPARE PARTS

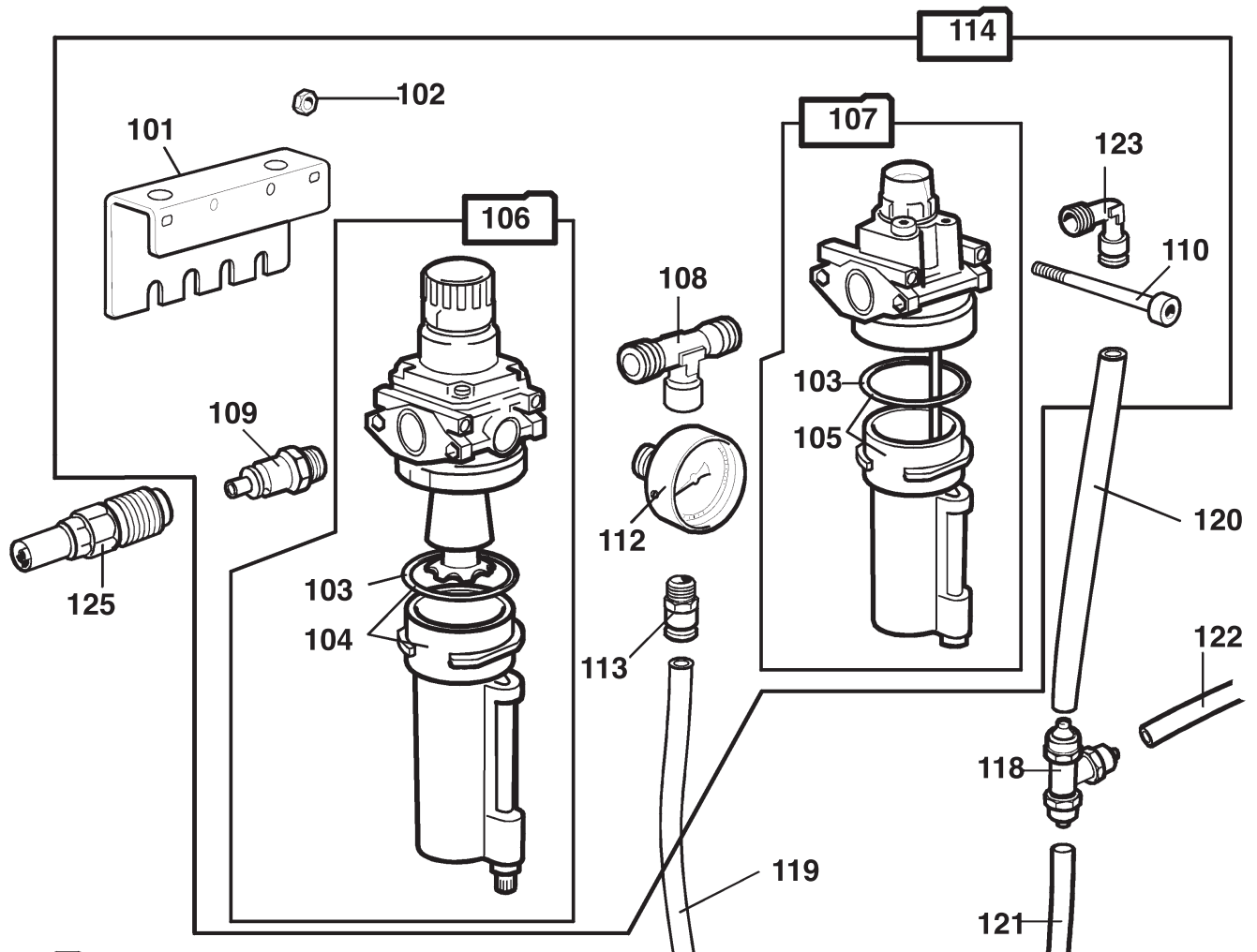
When ordering always specify the serial number swown on the data label placed on the device.

Please also always specify the reference and the code number of the spares you require.

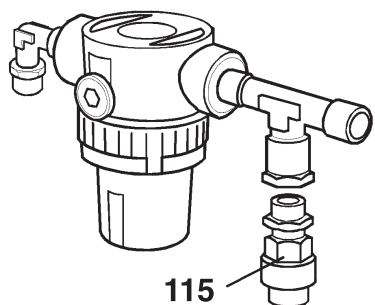
S 425



Versione prodotta fino alla matr. nr. 0378 del 04/01
 Version produced up to s/n 0378 of 04/01

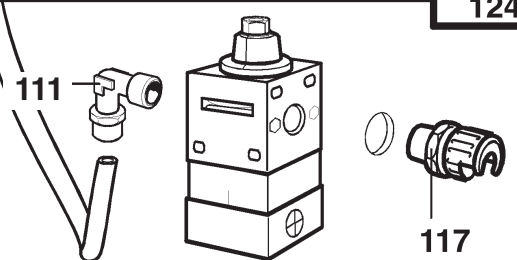


116



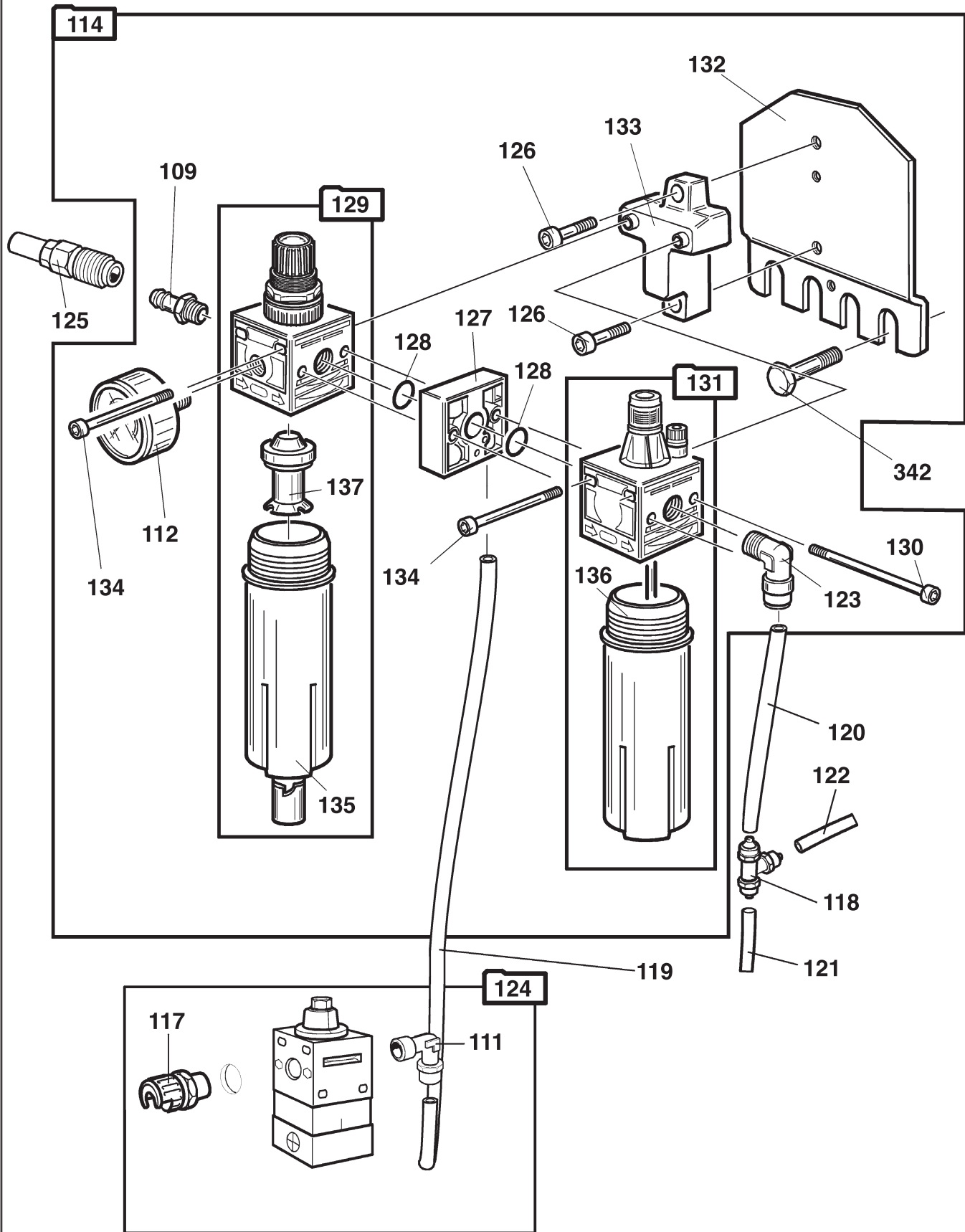
Versione prodotta fino alla matr. nr. 2772 - 07/97
 Version produced up to s/n 2772 of 07/97

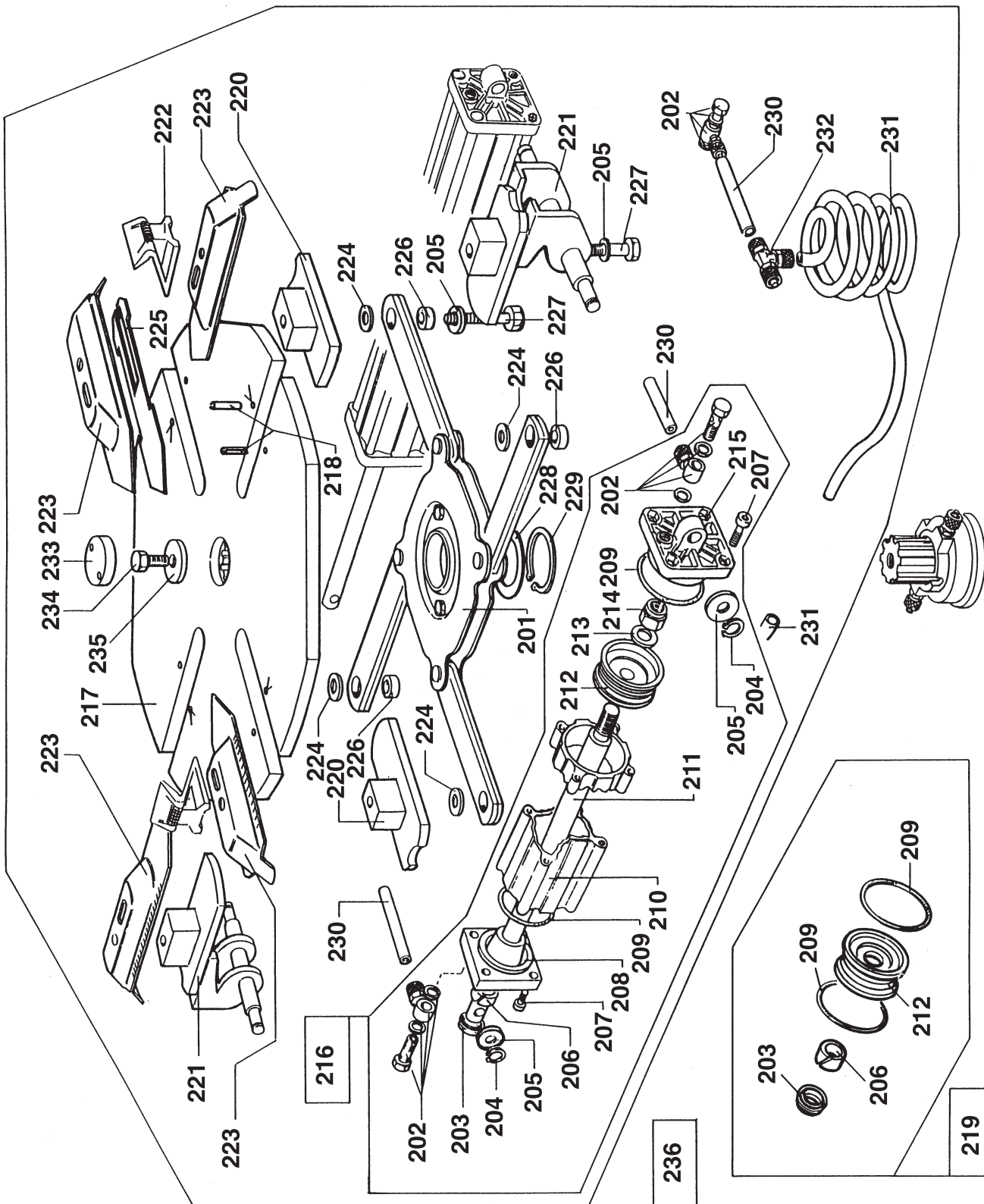
124



Versione prodotta dalla matr. nr. 2773 - 07/97
 Version produced from s/n 2773 of 07/97

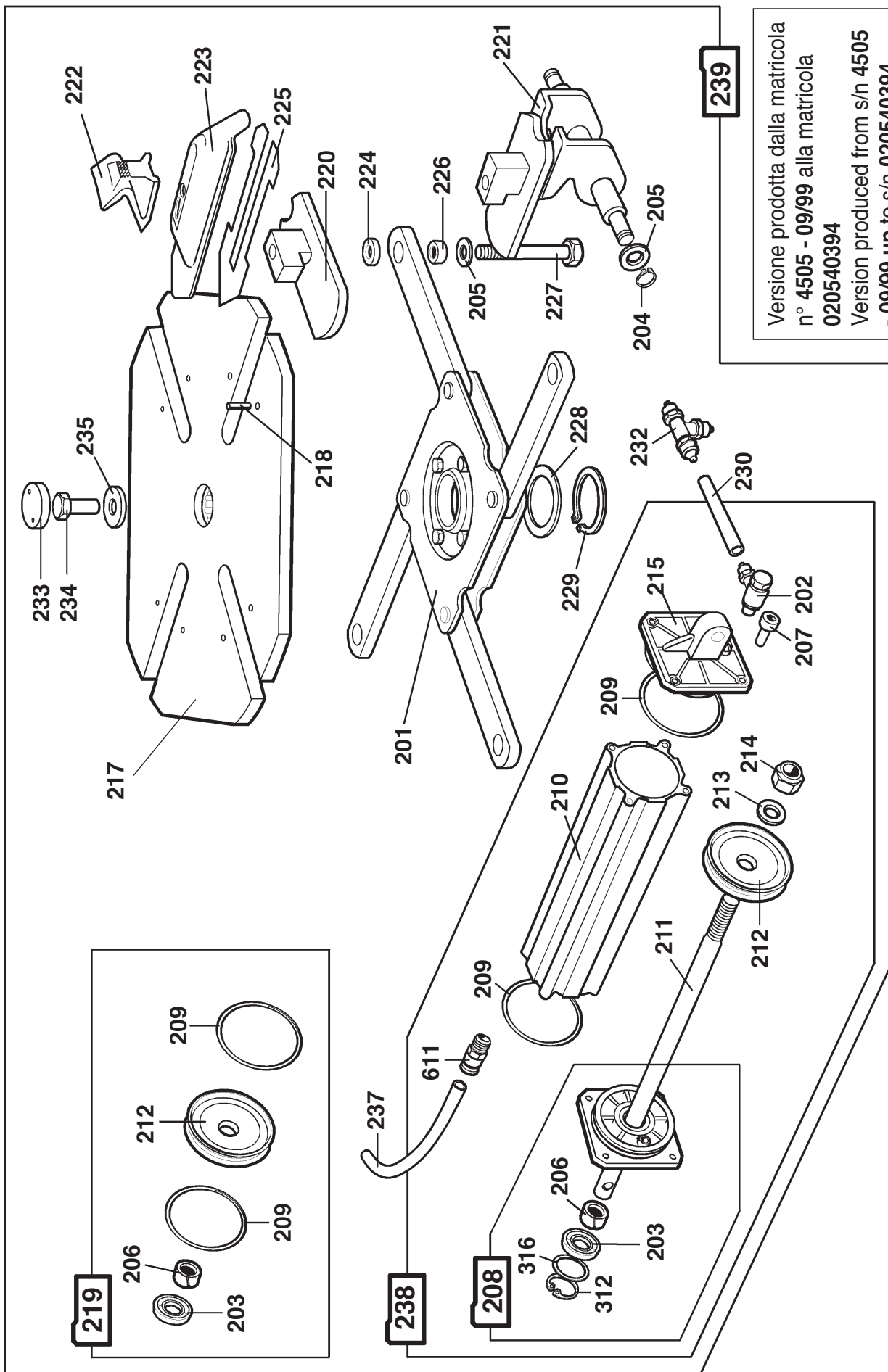
Versione prodotta dalla matr. nr. 0379 del 04/01
Version produced from s/n 0379 of 04/01





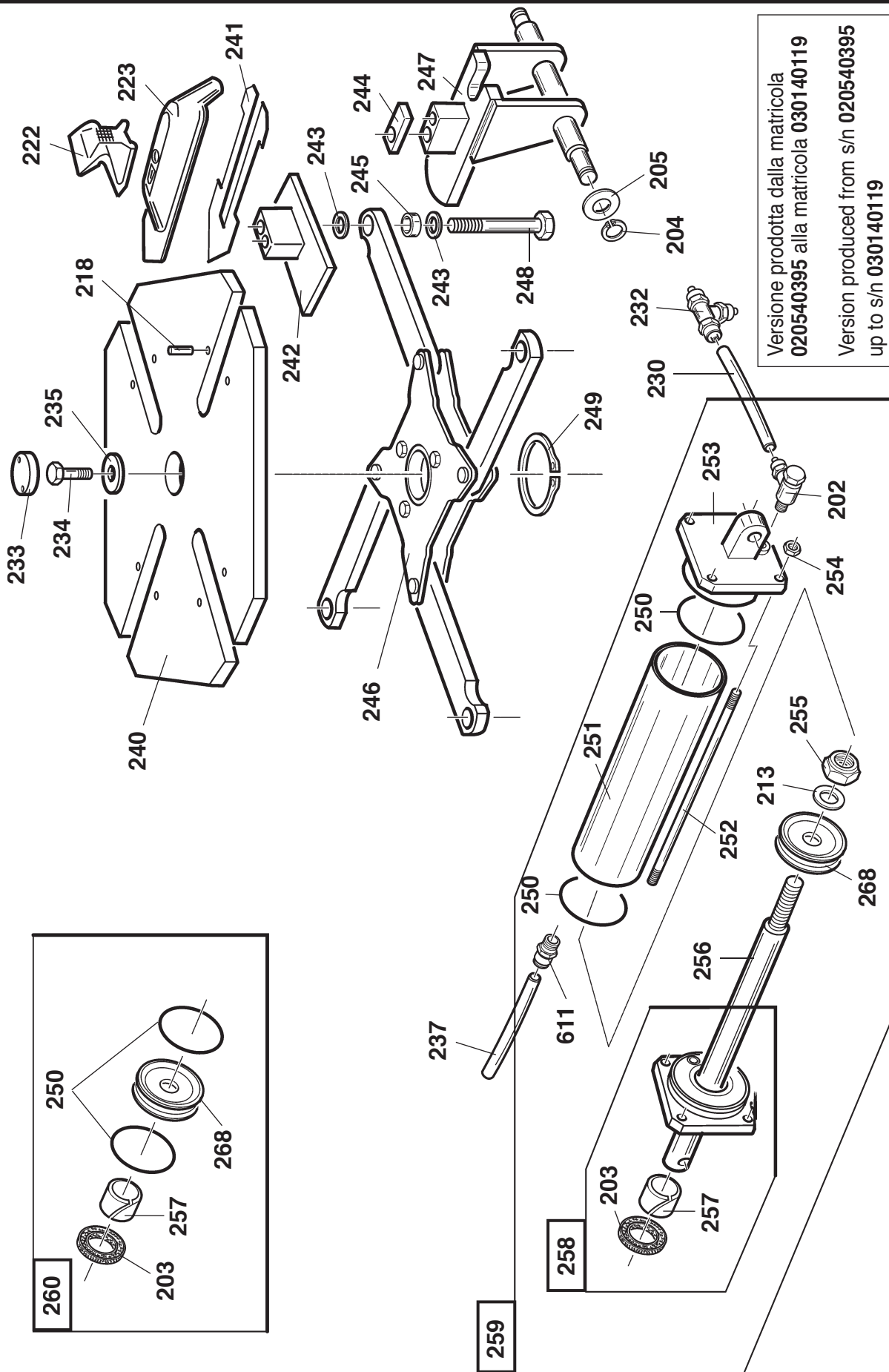
Versione prodotta fino alla matricola n° 4504 - 09/99

Version produced up to serial number 4504 - 09/99

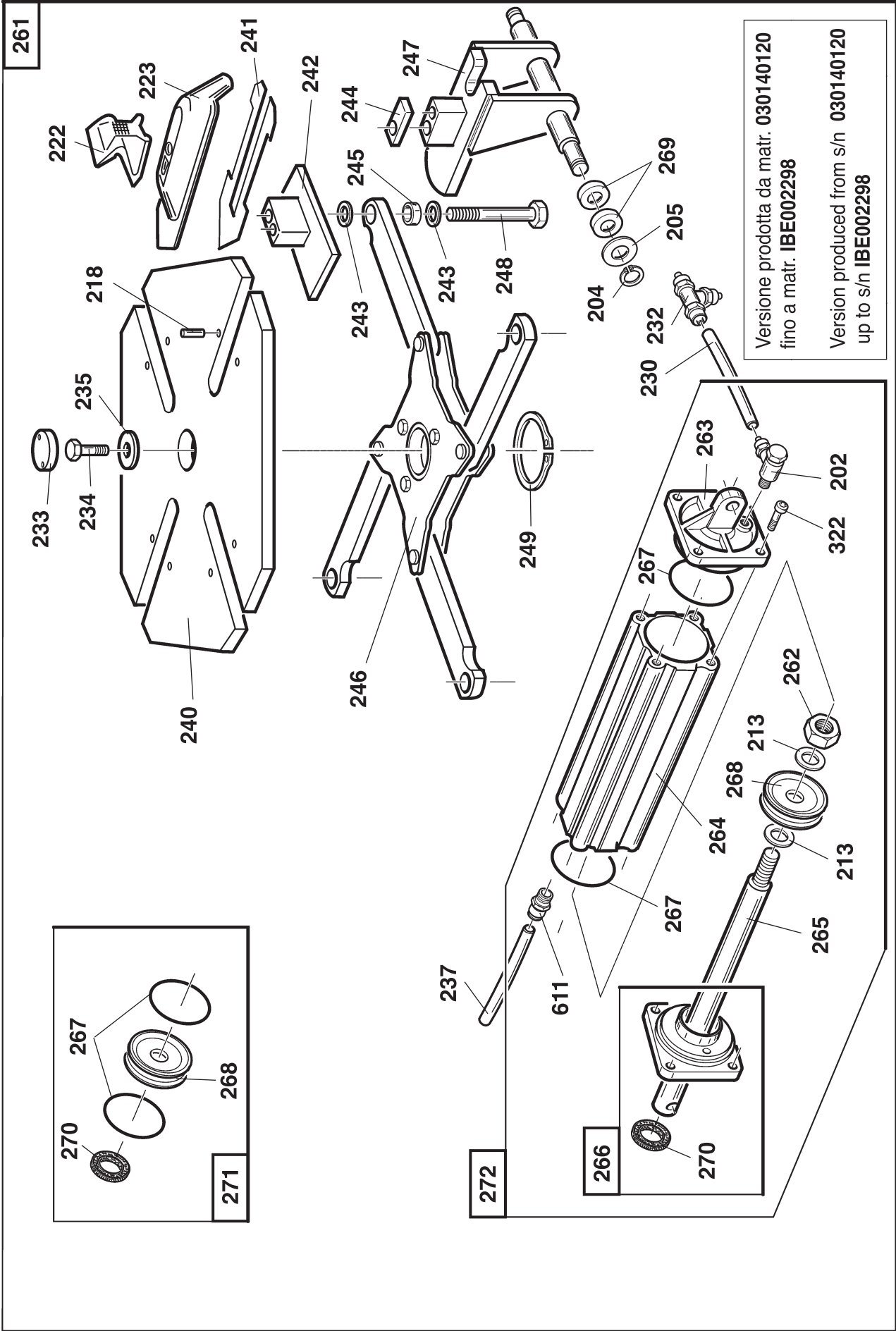


Versione prodotta dalla matricola
 n° 4505 - 09/99 alla matricola
 020540394
 Version produced from s/n 4505
 - 09/99 up to s/n 020540394

261



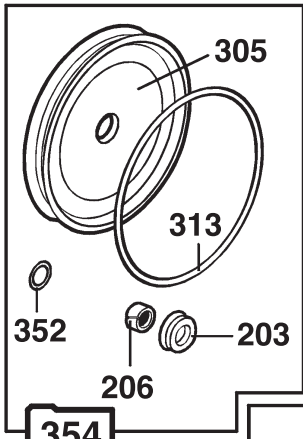
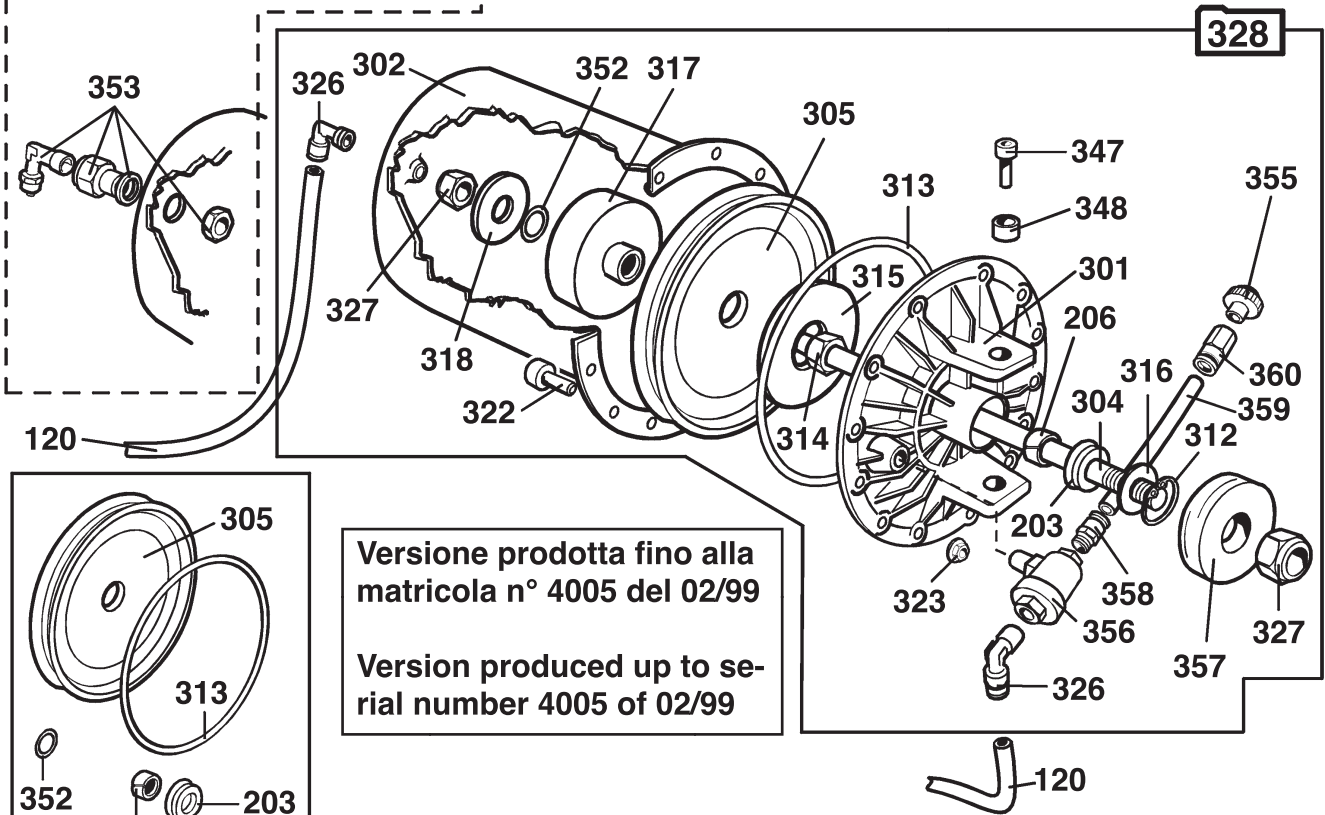
Versione prodotta dalla matricola
020540395 alla matricola **030140119**
 Version produced from s/n **020540395**
 up to s/n **030140119**



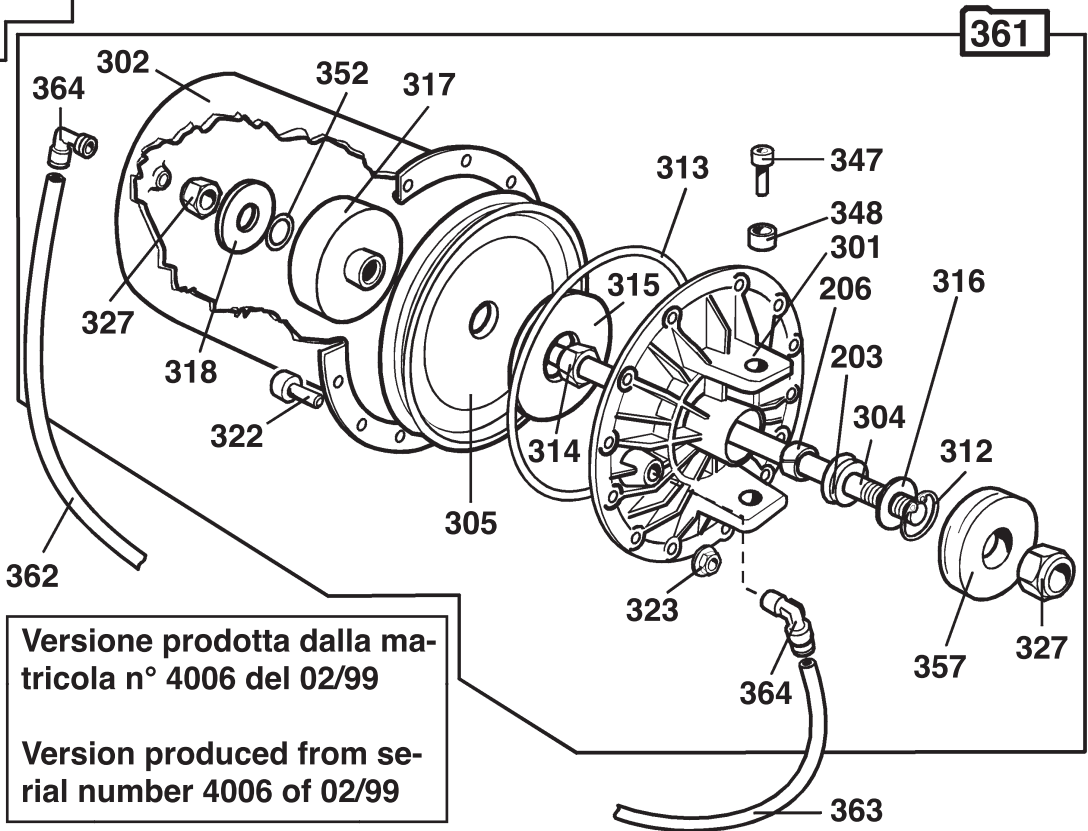
Versione prodotta da matr. 030140120
 fino a matr. IBE002298
 Version produced from s/n 030140120
 up to s/n IBE002298

S 425

Fino alla matricola n° 0752 del 10/95
Up to serial number 0752 of 10/95



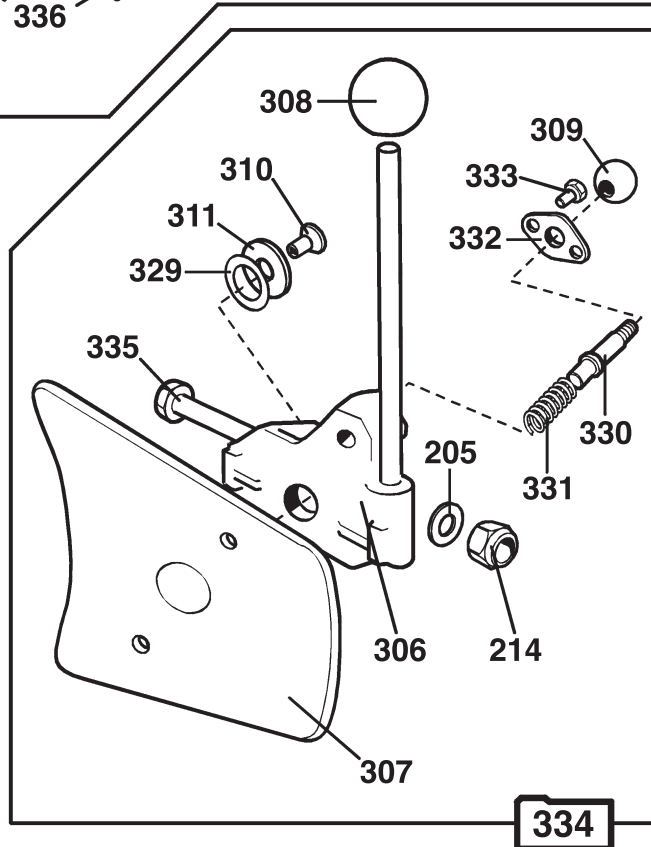
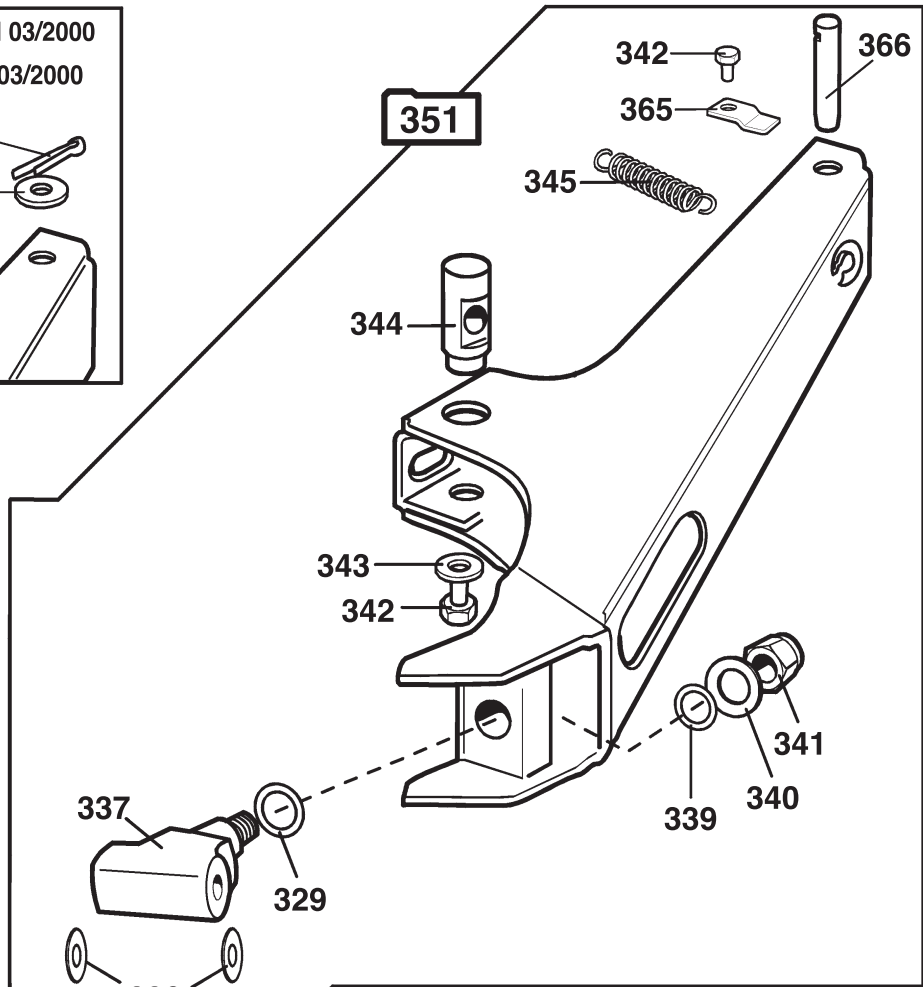
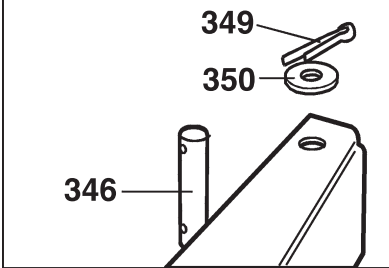
Versione prodotta fino alla matricola n° 4005 del 02/99
Version produced up to serial number 4005 of 02/99



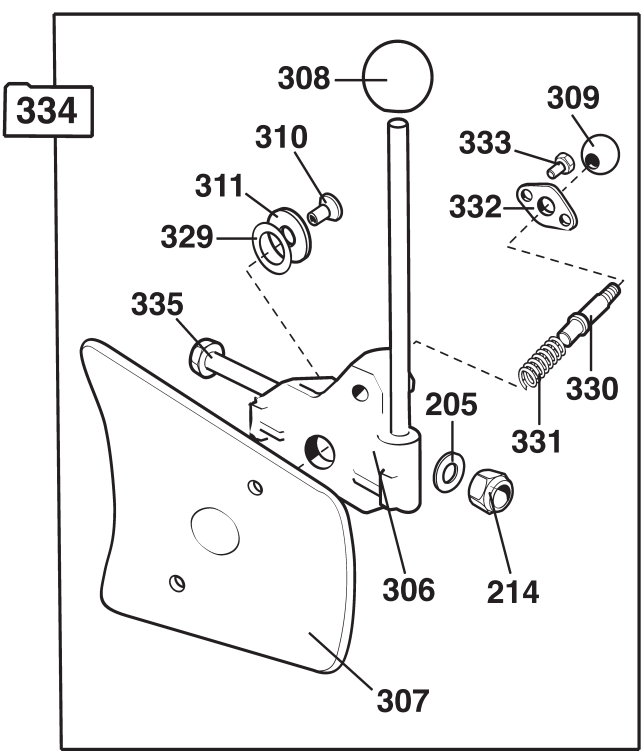
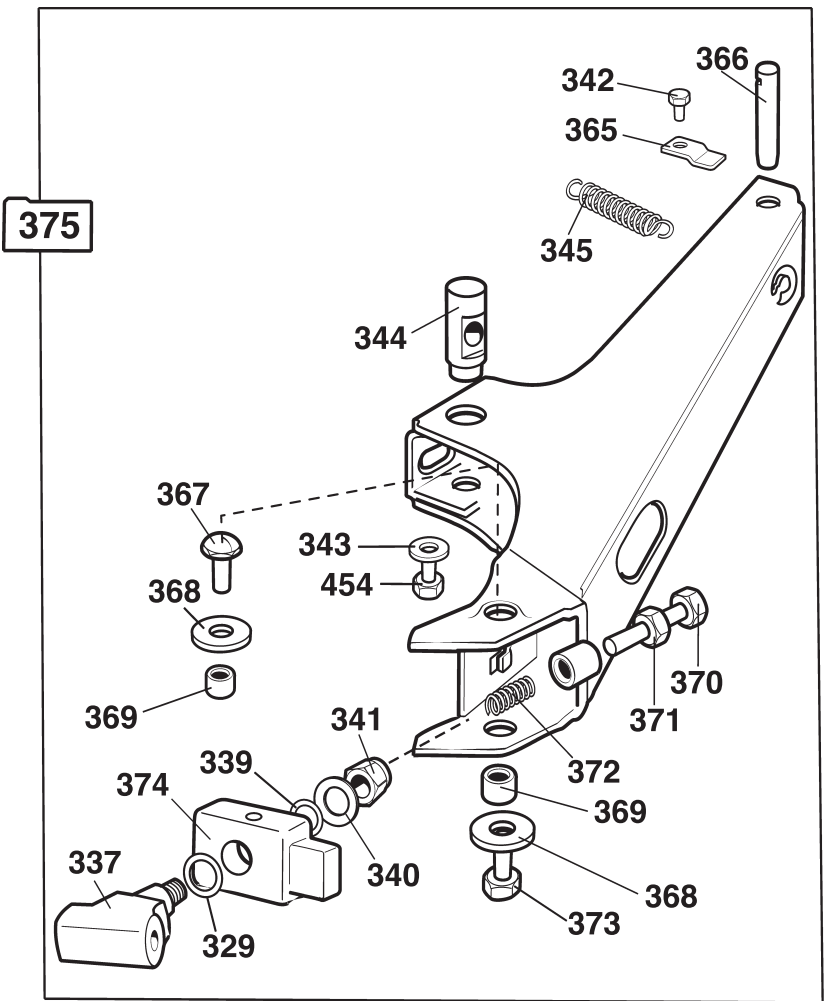
Versione prodotta dalla matricola n° 4006 del 02/99
Version produced from serial number 4006 of 02/99



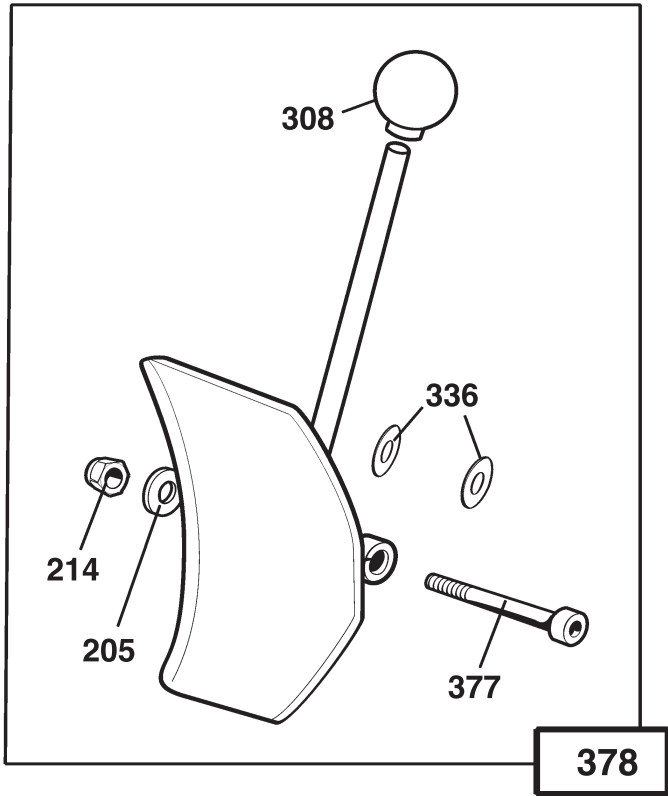
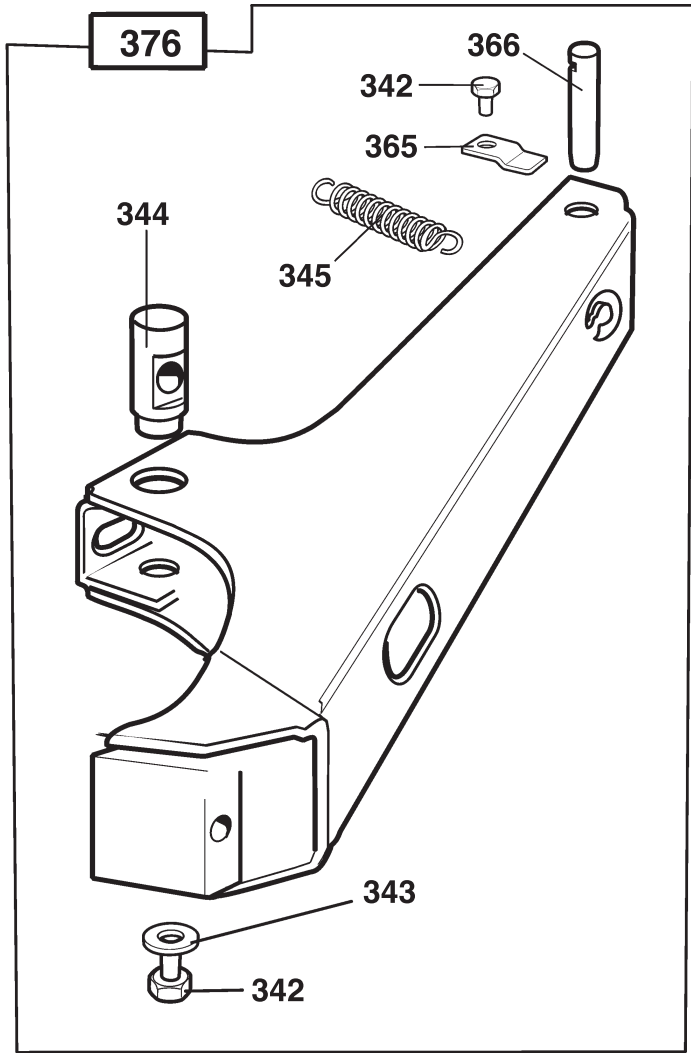
Versione prodotta fino al 03/2000
Version produced up to 03/2000

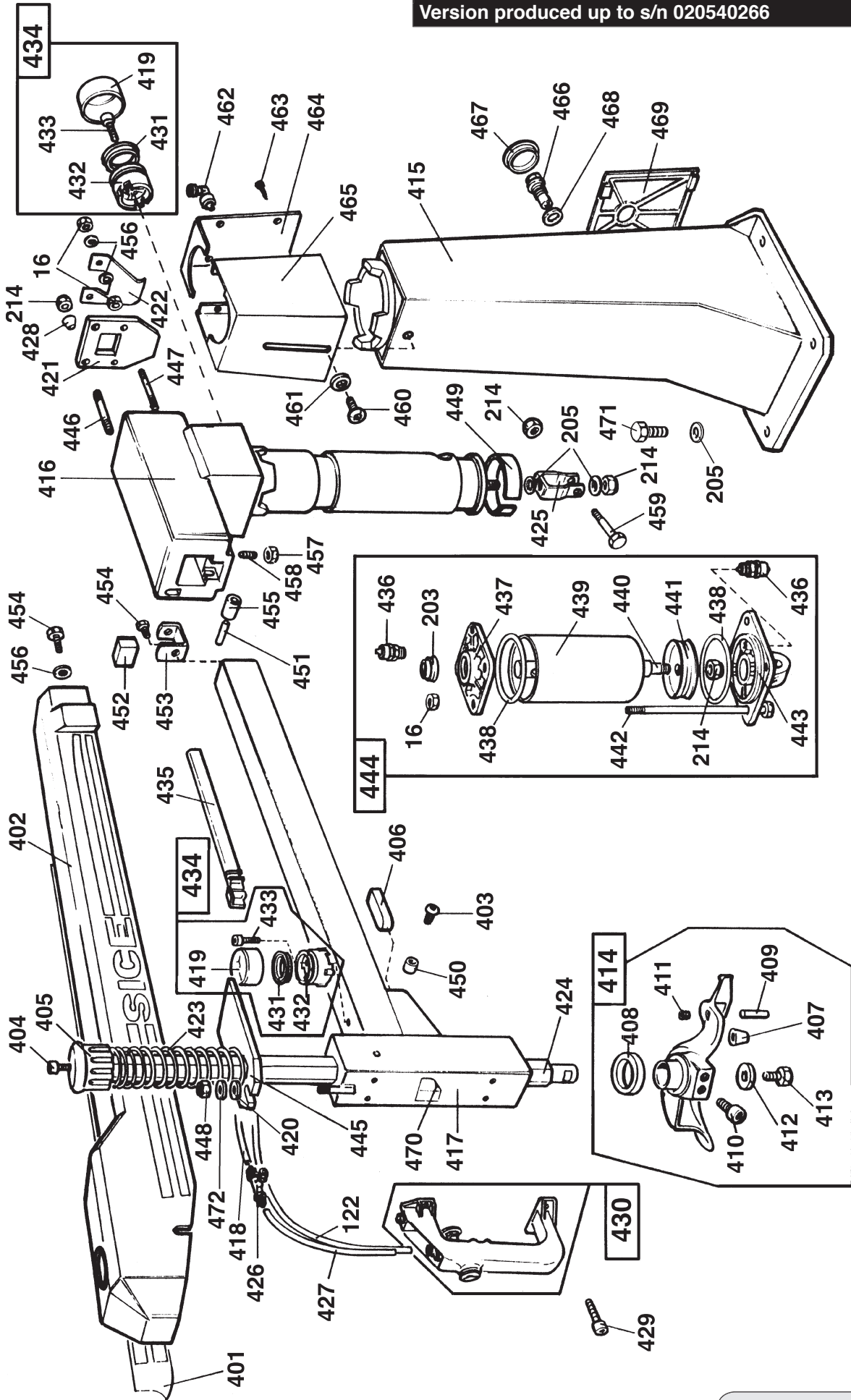


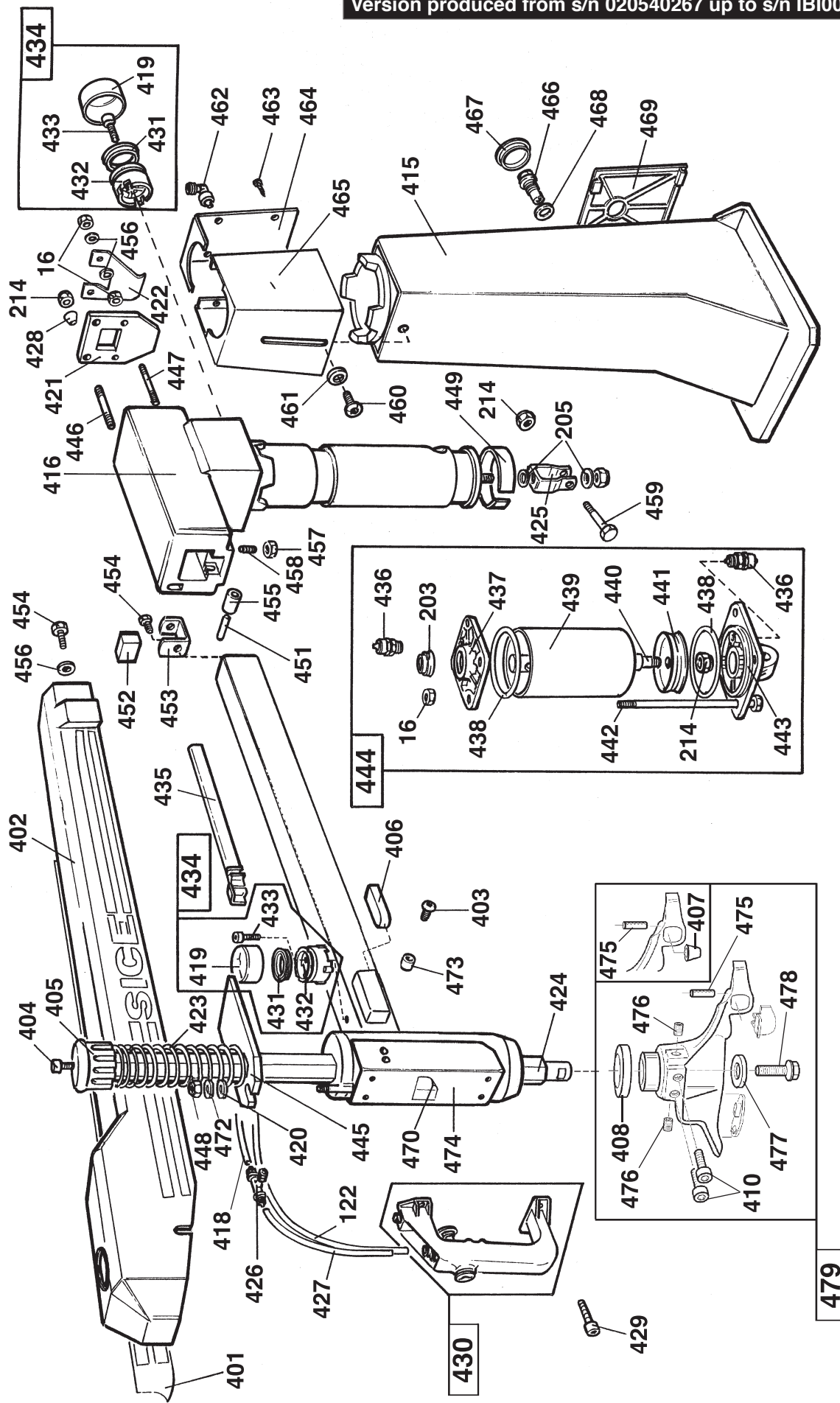
Versione prodotta dalla matr. n. 020240023 alla matr. n. IAL005353
Version produced from s/n 020240023 up to s/n IAL005353

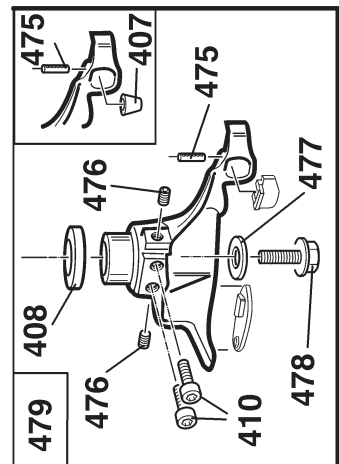
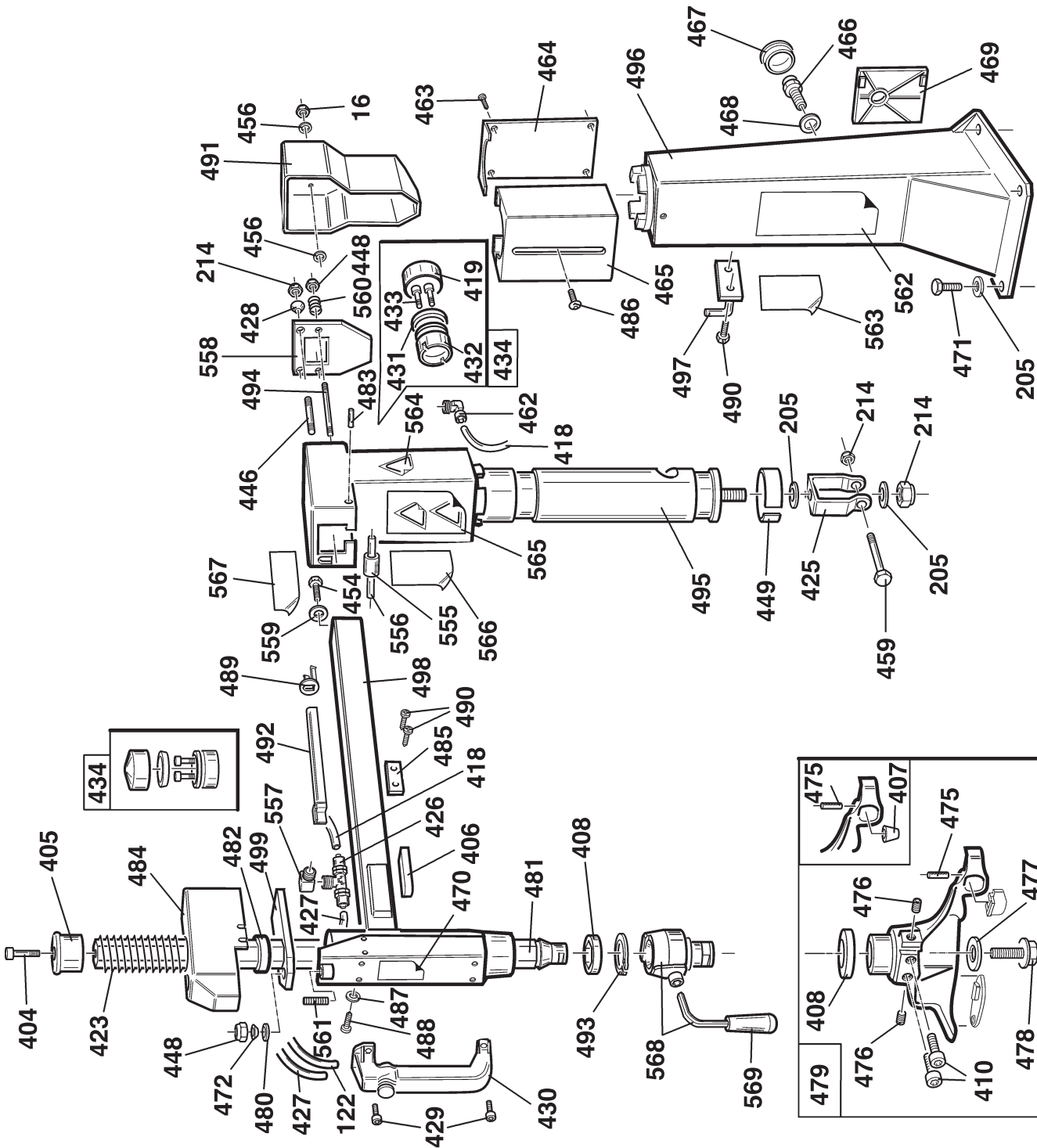
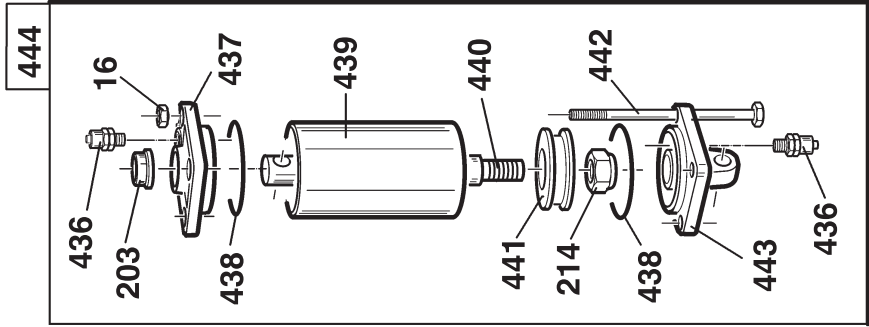


Versione prodotta dalla matr. n. IAL005354
Version produced from s/n IAL005354



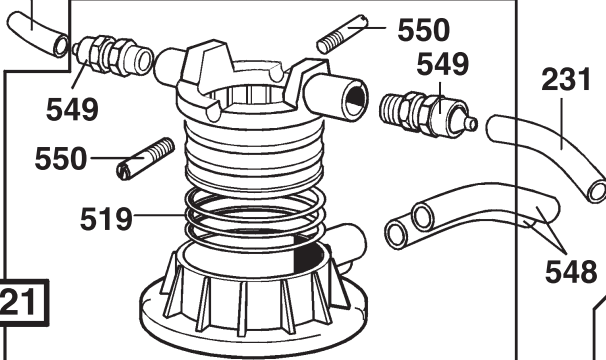
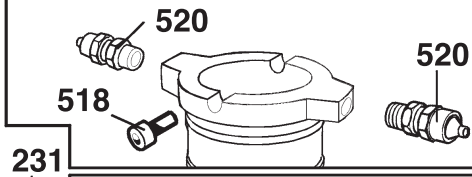






S 425

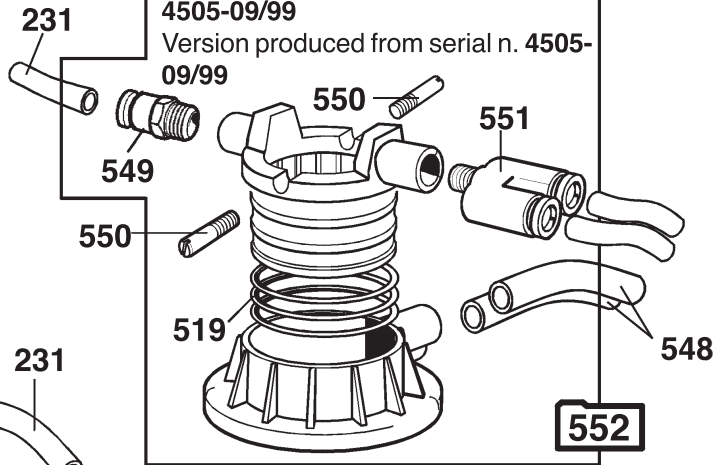
Versione prodotta fino alla matricola n° 2292 - 02/97
Version produced up to serial number 2292 - 02/97



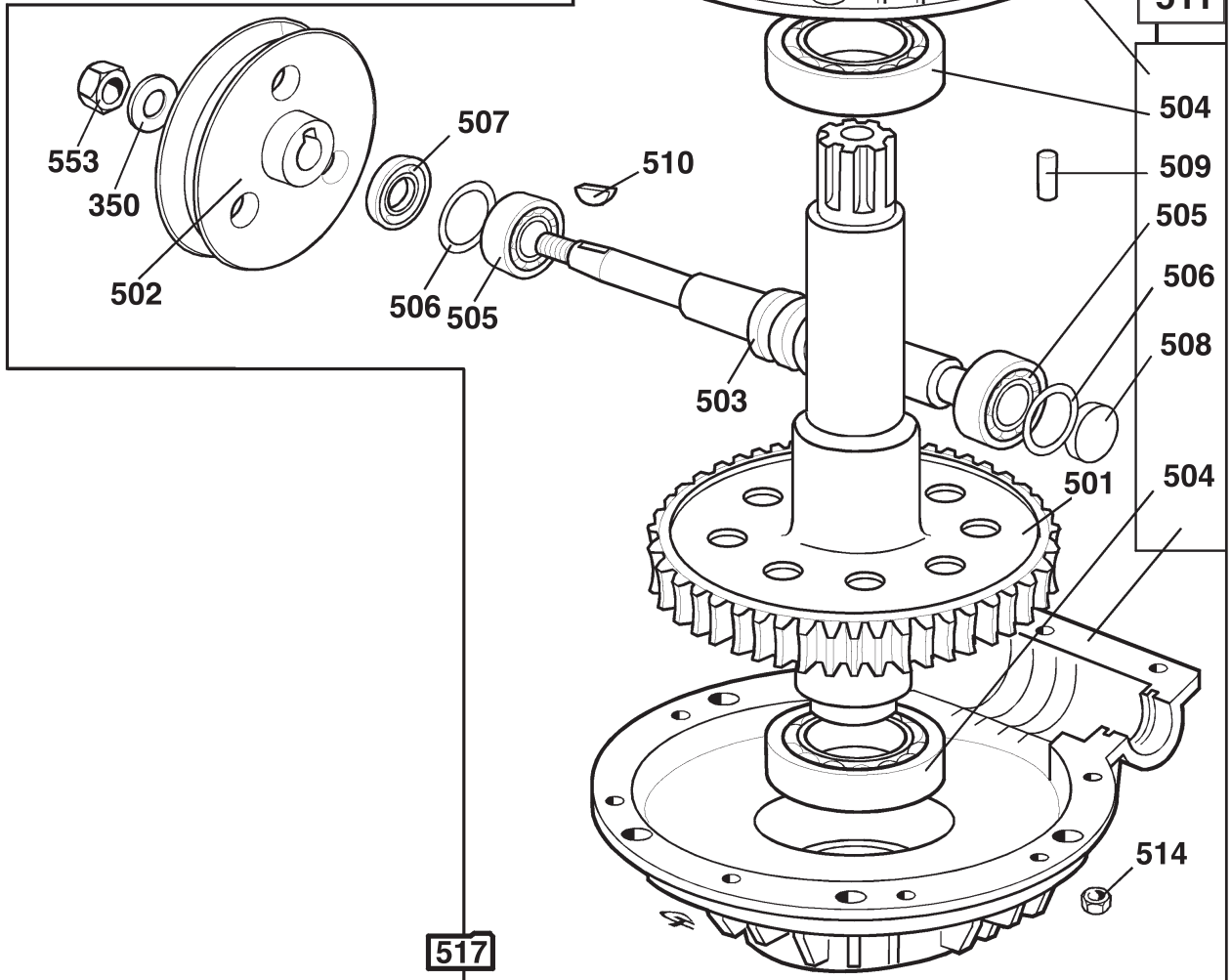
521

Versione prodotta dalla matricola n° 2293-03/97 alla matricola 4504-09/99
Version produced from serial n. 2293-03/97 up to serial n. 4504-09/99

Versione prodotta dalla matricola n° 4505-09/99
Version produced from serial n. 4505-09/99



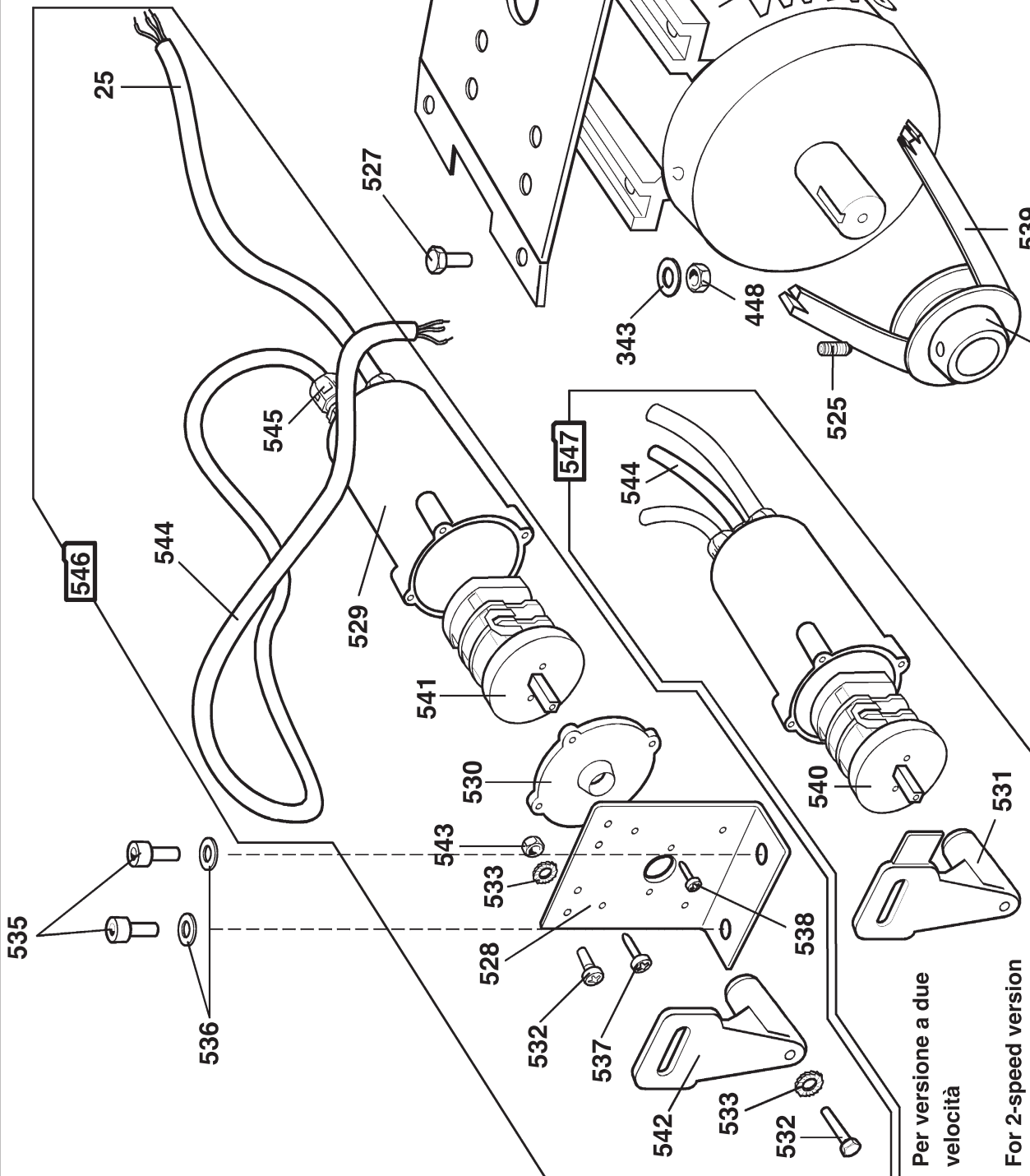
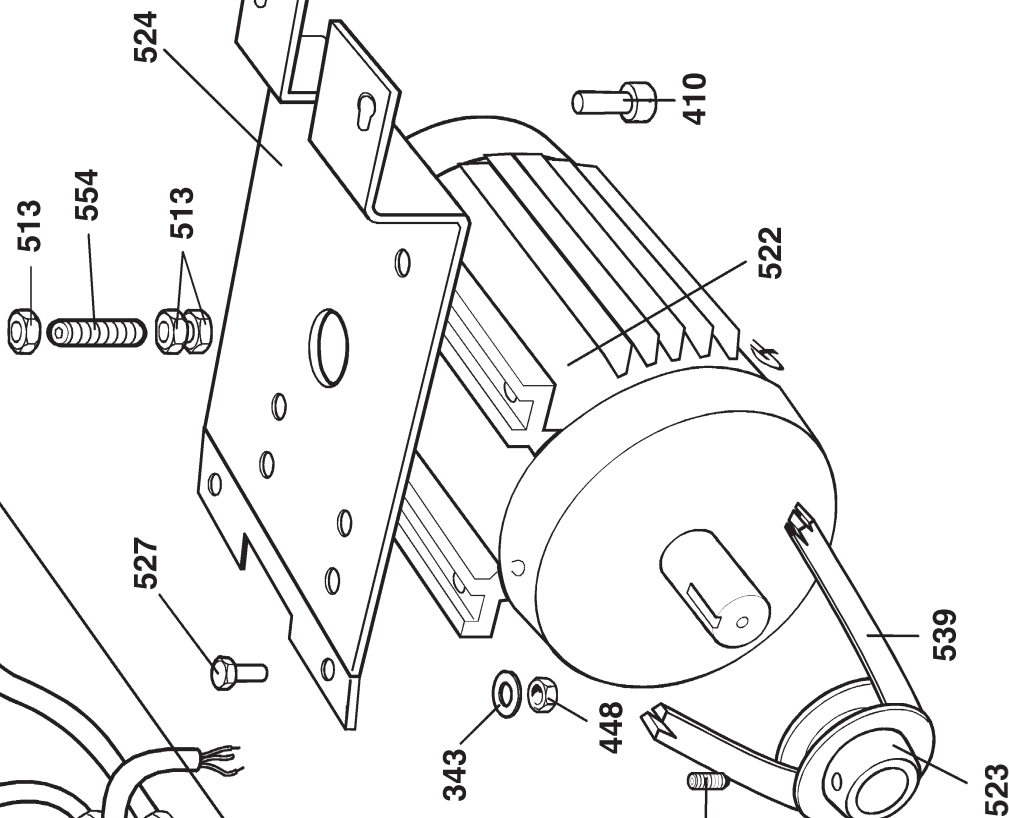
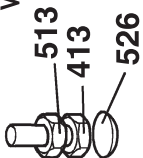
552



517

S 425

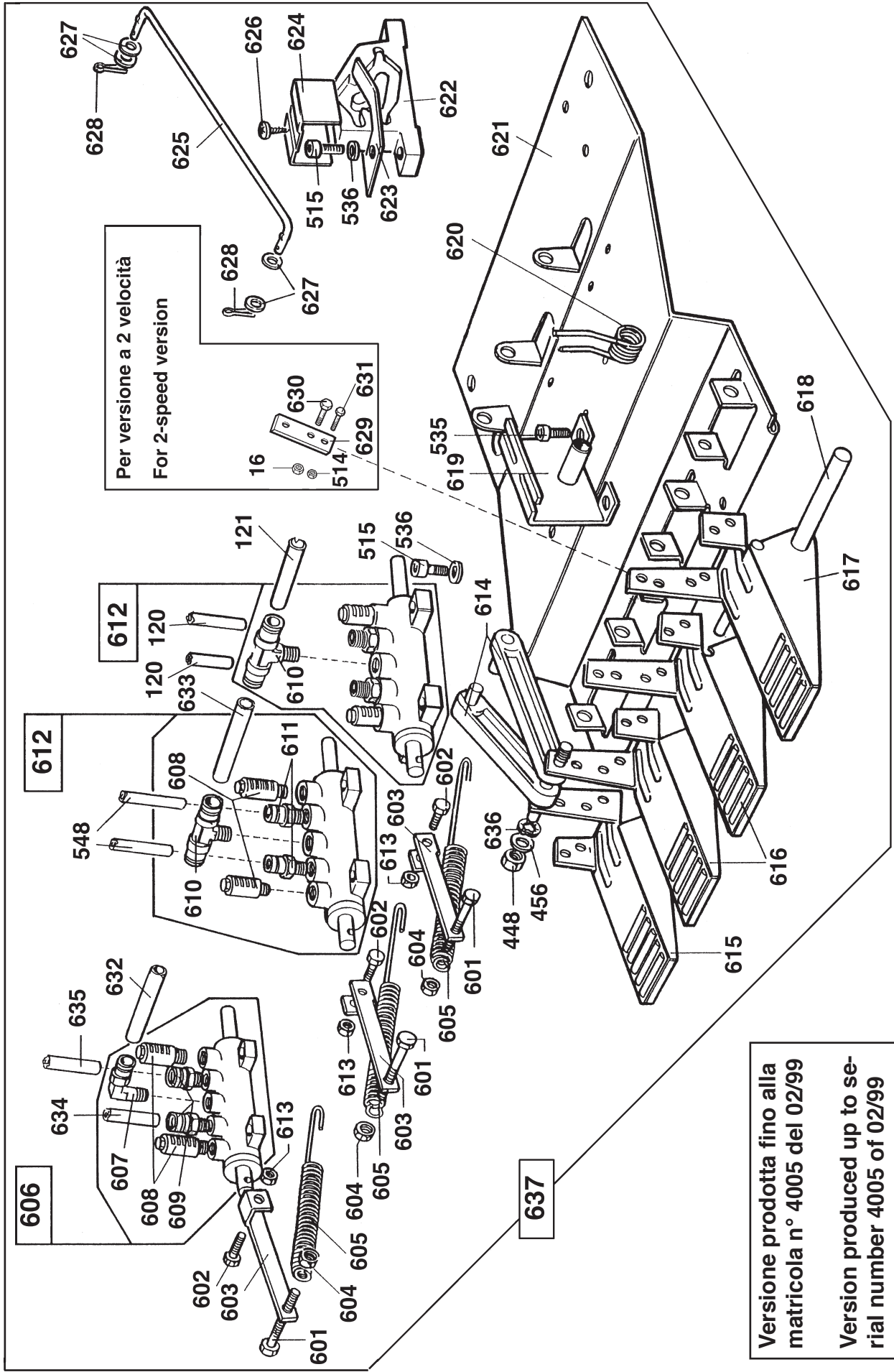
Versione fino al 08/00
Version up to 08/00



Per versione a due
velocità

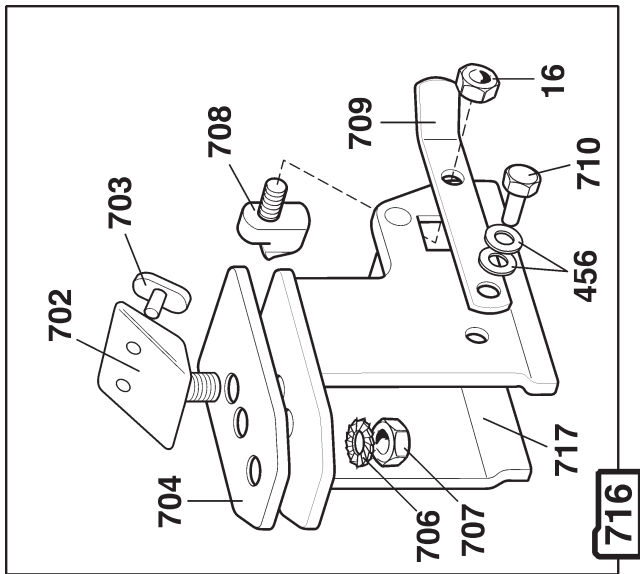
For 2-speed version



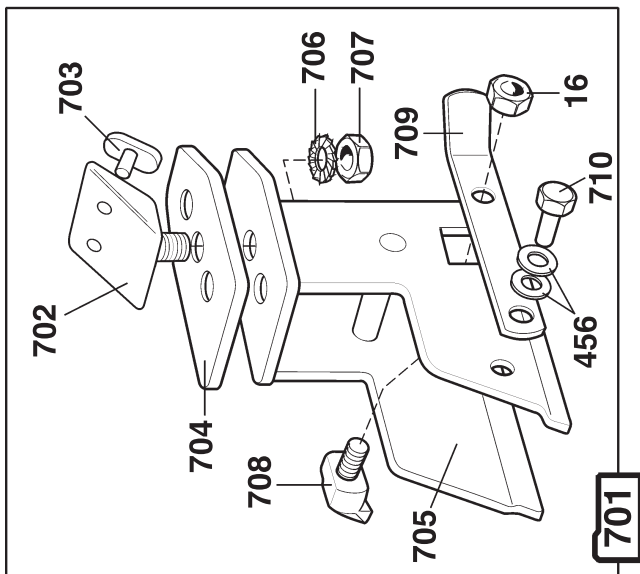


Per versione a 2 velocità
For 2-speed version

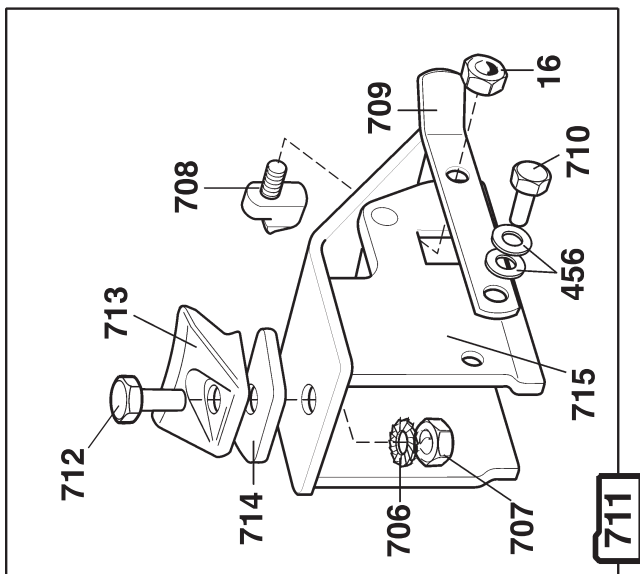
Versione prodotta fino alla
matricola n° 4005 del 02/99
Version produced up to se-
rial number 4005 of 02/99



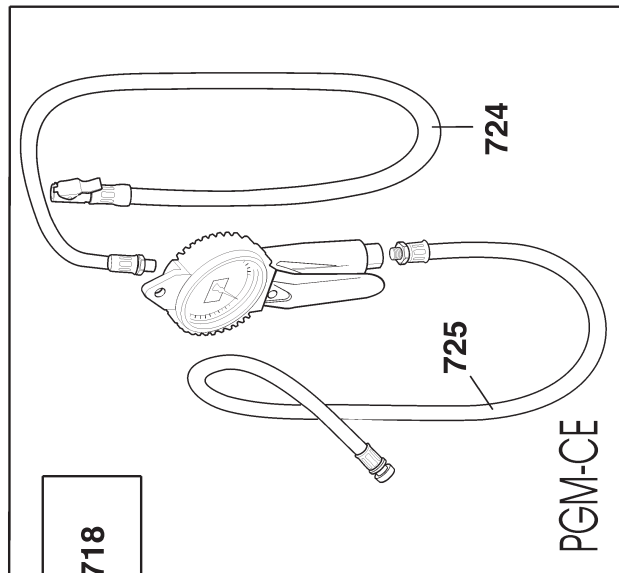
716



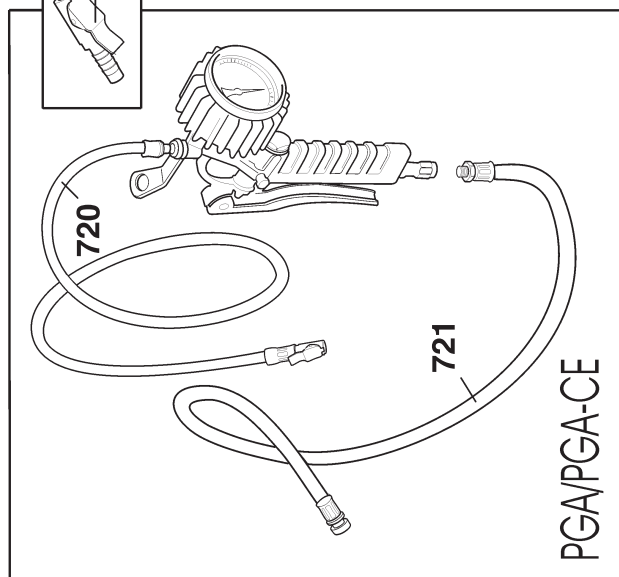
701



711



PGM-CE



PGA/PGA-CE

| Rif. | Codice | Descrizione |
|------|----------|--------------------------------------------------|
| 1A | 3008935 | Protezione pedali (colore giallo) |
| 1B | 4-402090 | Protezione pedali (colore rosso) |
| 1C | 4-400704 | Protezione pedali (colore blu) |
| 2 | 4300371 | Vite autof. 4,8 x 40 |
| 3A | 3005690 | Freccia senso rotaz. nera (fino matr. IBE002298) |
| 3B | 3020842 | Freccia senso rotaz. bianca (da matr. IBE002299) |
| 4 | 3009011 | Targhetta SICE lunga |
| 5A | 3008942 | Fiancata sinistra (colore giallo) |
| 5B | 4-402091 | Fiancata sinistra (colore rosso) |
| 5C | 4-400703 | Fiancata sinistra (colore blu) |
| 6 | 3305148 | Piede |
| 7 | 4300485 | Vite autof. 4,8 x 16 |
| 8 | 3013755 | Targhetta S 425 |
| 9 | 2113753H | Carcassa |
| 10A | 3006013 | Targhetta pedali (1 velocità) |
| 10B | 3010511 | Targhetta pedali (2 velocità) |
| 11 | 3011005 | Separatore pedali |
| 12 | 3009516 | Leva copertoni |
| 13 | 2200525 | Appoggio ruote con viti fissaggio |
| 14 | 4300226 | Vite TSPEI M 8 x 20 10K |
| 15 | 3310757 | Coperchio 45 x 35 |
| 16 | 4300133 | Dado alto M8 |
| 17 | 3305806 | Vaso per grasso |
| 18 | 3305805 | Coperchio vaso per grasso |
| 19 | 2200091 | Vaso portagrasso completo |
| 20 | 4294838 | Pennello per grasso |
| 21 | 4300131 | Dado alto M5 |
| 22 | 4300092 | Vite TCTC 5 x 10 |
| 23A | 3006834 | Piastrina fermacavo |
| 23B | 3007430 | Piastrina fermacavo 110V. |
| 24A | 4206664 | Bloccapassacavo |
| 24B | 4206354 | Bloccapassacavo 110V. |
| 25A | 2407396 | Cavo alimentazione trifase |
| 25B | 2407443 | Cavo alimentazione monofase |
| 25C | 2407446 | Cavo alimentazione monofase 110V. |
| 101 | 3013980 | Supporto gruppo pneumatico |
| 102 | 4300130 | Dado alto M4 |
| 103 | 3011337 | Anello OR per tazza |
| 104 | 3011339 | Tazza filtro con anello OR |
| 105 | 3011338 | Tazza lubrificatore con anello OR |
| 106 | 4210940 | Filtro regolatore di pressione |
| 107 | 4210926 | Lubrificatore |
| 108 | 4214580 | Raccordo a T M-M-F 1/4" |
| 109 | 4211402 | Innesto rapido maschio |
| 110 | 4300348 | Vite TCEI M 4 x 60 1/2 FIL. |
| 111 | 4205255 | Raccordo a L 1/4" 8-6 |
| 112 | 4210937 | Manometro |
| 113 | 9476932 | Raccordo diritto 1/4" 8-6 rapido |
| 114 | 2019621 | Filtro regolatore + lubrificatore completo |
| 115 | 4210865 | Valvola di sicurezza |
| 116 | 2014053 | Regolatore di pressione completo |

| Ref. | Code | Description |
|------|----------|-----------------------------------------------------|
| 1A | 3008935 | Pedal protection (yellow color) |
| 1B | 4-402090 | Pedal protection (red color) |
| 1C | 4-400704 | Pedal protection (blue color) |
| 2 | 4300371 | Screw 4,8 x 40 |
| 3A | 3005690 | Sense of rotation arrow-black-(up to s/n IBE002298) |
| 3B | 3020842 | Sense of rotation arrow-white-(from s/n IBE002299) |
| 4 | 3009011 | Long side label |
| 5A | 3008942 | Side panel (yellow color) |
| 5B | 4-402091 | Side panel (red color) |
| 5C | 4-400703 | Side panel (blue color) |
| 6 | 3305148 | Foot |
| 7 | 4300485 | Screw 4,8 x 16 |
| 8 | 3013755 | S 425 label |
| 9 | 2113753H | Body |
| 10A | 3006013 | Pedal data plate |
| 10B | 3010511 | Pedal label |
| 11 | 3011005 | Pedals separator |
| 12 | 3009516 | Tyre lever |
| 13 | 2200525 | Wheel support with fixing screws |
| 14 | 4300226 | Screw M 8 x 20 |
| 15 | 3310757 | Cap 45 x 35 |
| 16 | 4300133 | Nut M 8 |
| 17 | 3305806 | Tyre paste container |
| 18 | 3305805 | Cover for tyre paste container |
| 19 | 2200091 | Tyre paste container with cover |
| 20 | 4294838 | Tyre paste applicator |
| 21 | 4300131 | Nut M 5 |
| 22 | 4300092 | Screw M 5 x 10 |
| 23A | 3006834 | Cable holder plate |
| 23B | 3007430 | Plate |
| 24A | 4206664 | Cable holder |
| 24B | 4206354 | Cable holder 110V. 1PH. |
| 25A | 2407396 | 3 PH. lead-cable |
| 25B | 2407443 | 1-PH lead-cable |
| 25C | 2407446 | 1-PH lead cable 110 V. |
| 101 | 3013980 | Pneumatic assembly support |
| 102 | 4300130 | Nut M 4 |
| 103 | 3011337 | O-ring for reservoir |
| 104 | 3011339 | Water separator with o-ring |
| 105 | 3011338 | Oil tank with o-ring |
| 106 | 4210940 | Filter and pressure reducer |
| 107 | 4210926 | Lubricator |
| 108 | 4214580 | T-union 1/4" |
| 109 | 4211402 | Coupling |
| 110 | 4300348 | Screw M 4 x 60 |
| 111 | 4205255 | " L " union 1/4" 8-6 |
| 112 | 4210937 | Manometer |
| 113 | 9476932 | Quick union 1/4 " 8-6 |
| 114 | 2019621 | Water separator and pressure reg.+lubr. |
| 115 | 4210865 | Safety valve |
| 116 | 2014053 | Pressure regulator |

| Rif. | Codice | Descrizione |
|------|---------|----------------------------------------|
| 117 | 4205816 | Raccordo con dado fresato 1/4" |
| 118 | 4293816 | Raccordo a T 8-6 6-4 |
| 119 | 3010470 | Tubo entrata aria |
| 120 | 3093866 | Tubo entrata aria |
| 121 | 3093969 | Tubo entrata aria |
| 122 | 3011973 | Tubo rilsan nero 6-4 L=2200 mm |
| 123 | 4209047 | Raccordo a L 1/4" 8-6 rapido |
| 124 | 2201115 | Valvola gonfiaggio rapido completa |
| 125 | 4211383 | Rubinetto rapido a sfera |
| 126 | 2-00891 | Vite TCEI M 5x10 |
| 127 | 4220002 | Blocchetto di collegamento |
| 128 | 4216117 | Guarnizione OR 1,78x14 |
| 129 | 4220003 | Filtro completo |
| 130 | 2-03033 | Vite TCEI M 4x70 1/2 fil. |
| 131 | 4220004 | Lubrificatore completo |
| 132 | 3019623 | Supporto gruppo pneumatico |
| 133 | 4220005 | Attacco filtro/lubrificatore |
| 134 | 2-03034 | Vite TCEI M 4x55 1/2 fil. |
| 135 | 4220006 | Tazza filtro |
| 136 | 4220007 | Tazza lubrificatore |
| 137 | 4220008 | Filtro |
| 201 | 2310778 | Flangia comando |
| 202 | 2200073 | Raccordo semplice 1/8" 8-6 |
| 203 | 4206114 | Guarniz. a labbro con rasch. cil. ø 75 |
| 204 | 4300186 | Anello seeger ø 12 |
| 205 | 4300156 | Rosetta ø 12 |
| 206 | 4206523 | Guida per stelo WRI 20 |
| 207 | 4300071 | Vite TCEI M 8 x 20 |
| 208 | 2200826 | Flangia anteriore cil. ø 75 con guida |
| 209 | 4209564 | Anello OR ø 75 |
| 210 | 3010939 | Camicia ø 75 |
| 211 | 3010942 | Stelo per cilindro ø 75 |
| 212 | 4208231 | Guarnizione pistone ø 75 |
| 213 | 3010677 | Rondella ø 12,5 x 30 x 3 |
| 214 | 4300142 | Dado autobl. M 12 |
| 215 | 3009563 | Flangia posteriore cilindro ø 75 |
| 216 | 2200704 | Cilindro ø 75 con raccordi |
| 217 | 2313752 | Piastra autocentrante con spine |
| 218 | 4300410 | Spina elastica ø 5 x 14 |
| 219 | 2200600 | Serie di guarnizioni per cil. ø 75 |
| 220 | 2413748 | Guida scorrevole |
| 221 | 2413749 | Guida scorrevole con perno |
| 222 | 3008225 | Griffa bloccaggio |
| 223 | 2201203 | Serie di 4 scorrevoli |
| 224 | 3010736 | Distanziale piastra comando |
| 225 | 3010743 | Lama copriasola |
| 226 | 3010780 | Distanziale per piatto |
| 227 | 4300576 | Vite TE M 12 x 85 10k 1/2 fil. |
| 228 | 3010781 | Rondella rasamento ø 65,2 x 85 x 0,5 |
| 229 | 4300192 | Seeger E. ø 65 |
| 230 | 3009822 | Tubo collegamento cilindri |

| Ref. | Code | Description |
|------|---------|-------------------------------------------|
| 117 | 4205816 | Bayonet connection 1/4" |
| 118 | 4293816 | T-union 8-6 6-4 |
| 119 | 3010470 | Air inlet hose |
| 120 | 3093866 | Air inlet hose |
| 121 | 3093969 | Air inlet hose |
| 122 | 3011973 | Hose 6-4 L=2200 mm |
| 123 | 4209047 | L-quick union 1/4" 8-6 |
| 124 | 2201115 | Complete quick inflating valve |
| 125 | 4211383 | Cock |
| 126 | 2-00891 | Screw M 5x10 |
| 127 | 4220002 | Connecting block |
| 128 | 4216117 | O-Ring 1,78x14 |
| 129 | 4220003 | Complete filter unit |
| 130 | 2-03033 | Screw M 4x70 |
| 131 | 4220004 | Complete lubricator unit |
| 132 | 3019623 | Pneumatic assembly support |
| 133 | 4220005 | Filter and lubricator holder |
| 134 | 2-03034 | Screw M 4x55 |
| 135 | 4220006 | Filter tank |
| 136 | 4220007 | Lubricator tank |
| 137 | 4220008 | Filter |
| 201 | 2310778 | Control plate |
| 202 | 2200073 | Union 1/8" 8-6 |
| 203 | 4206114 | Lipped gasket |
| 204 | 4300186 | Seeger ring ø 12 |
| 205 | 4300156 | Washer ø 12 |
| 206 | 4206523 | WRI-20 guide for piston rod |
| 207 | 4300071 | Screw M 8 x 20 |
| 208 | 2200826 | Front flange for cylinder ø 75 with guide |
| 209 | 4209564 | O-ring ø 75 |
| 210 | 3010939 | Casing ø 75 |
| 211 | 3010942 | Cylinder rod ø 75 |
| 212 | 4208231 | Piston gasket ø 75 |
| 213 | 3010677 | Washer ø 12,5 x 30 x 3 |
| 214 | 4300142 | Nut M 12 |
| 215 | 3009563 | Rear flange for cylinder ø 75 |
| 216 | 2200704 | Complete cylinder ø 75 with unions |
| 217 | 2313752 | Self-centering plate with split pins |
| 218 | 4300410 | Split pin ø 5 x 14 |
| 219 | 2200600 | Set gaskets for cylinder ø 75 |
| 220 | 2413748 | Slide guide |
| 221 | 2413749 | Slide guide with pin |
| 222 | 3008225 | Clamping jaw |
| 223 | 2201203 | Set of four slides |
| 224 | 3010736 | Spacer for control plate |
| 225 | 3010743 | Cover blade |
| 226 | 3010780 | Flat spacer for chuck |
| 227 | 4300576 | Screw M 12 x 85 10k |
| 228 | 3010781 | Washer ø 65,2 x 85 x 0,5 |
| 229 | 4300192 | Seeger ring ø 65 |
| 230 | 3009822 | Cylinder connecting hose |

| Rif. | Codice | Descrizione |
|------|----------|-----------------------------------------------|
| 231 | 3009826 | Tubo spir. cil. anteriore e posteriore |
| 232 | 4295016 | Raccordo a T 8-6 |
| 233 | 3308152 | Cappuccio per piastra autocentrante |
| 234 | 4300052 | Vite TE M 16 x 1,5 x 40 |
| 235 | 3094668 | Rondella per piastra autocentrante |
| 236 | 2200861 | Piastra autocentrante completa |
| 237 | 3014052 | Tubo rilsan 8-6 L= 300mm |
| 238 | 2201436 | Cilindro ø 75 completo |
| 239 | 2201437 | Piastra autocentrante completa |
| 240A | 2119615 | Piastra autocentrante (fino matr. 020940596) |
| 240B | 2121188 | Piastra autocentrante (dalla matr. 020940597) |
| 241A | 3019602 | Lama copriasola (fino a matr. 020940596) |
| 241B | 3021213 | Lama copriasola (dalla matr. 020940597) |
| 242 | 4-400521 | Scorrevole inferiore |
| 243 | 3020438 | Distanziale ø 12,25x24x6 |
| 244 | 3020399 | Spessore scorrevole H = 7,5 |
| 245A | 3016789 | Boccola biella comando (fino al 06/03) |
| 245B | 4-400454 | Boccola biella comando (dal 07/03) |
| 246 | 5-400163 | Flangia comando |
| 247 | 4-400800 | Scorrevole con perno |
| 248 | 2-01873 | Vite TE M 12x90 10K |
| 249 | 2-02519 | Seeger Est. ø 72 |
| 250 | 4216812 | Guarnizione OR 1,78x69,57 |
| 251A | 3020959 | Camicia ø 70x389 (fino a matr. 020940596) |
| 251B | 3021214 | Camicia ø 70x364,5 (dalla matr. 020940597) |
| 252A | 3020960 | Tirante M 8x424 (fino a matr. 020940596) |
| 252B | 3021215 | Tirante M 8x399,5 (dalla matr. 020940597) |
| 253 | 3016809 | Flangia posteriore |
| 254 | 2-00151 | Dado medio M 8 |
| 255 | 2-01276 | Dado autobloccante basso M 12 |
| 256A | 3020961 | Stelo ø 20x452 (fino a matr. 020940596) |
| 256B | 3021224 | Stelo ø 20x423 (dalla matr. 020940597) |
| 257 | 4215926 | Boccola ø 20x23x20 |
| 258 | 2201403 | Flangia anteriore ø 70 completa |
| 259 | 2202228 | Cilindro ø 70x304 completo |
| 260 | 2201402 | Serie guarnizioni cilindro ø 70 |
| 261 | 2201437 | Piastra autocentrante completa |
| 262 | 2-00158 | Dado basso M 12 |
| 263 | 3020642 | Flangia posteriore |
| 264 | 3021185 | Camicia ø 70 |
| 265A | 3021186 | Stelo ø 20 (fino al 10/03) |
| 265B | 4-400619 | Stelo ø 20 (dal 11/03) |
| 266 | 2202348 | Flangia anteriore con guarnizione |
| 267 | 4209740 | Guarnizione OR 3,53x63,09 |
| 268 | 4217860 | Guarnizione pistone ø 70 |
| 269 | 3021199 | Distanziale ø 13x24x5 |
| 270 | 4220637 | Guarnizione ø 20x26x3,6 |
| 271 | 2202349 | Guarnizione + pistone ø 70 |
| 272A | 2202296 | Cilindro ø 70x330,5 completo (fino al 10/03) |
| 272B | 5-400164 | Cilindro ø 70x330 completo (dal 11/03) |
| 273 | 2-00319 | Vite TCEI M 8x16 |

| Ref. | Code | Description |
|------|----------|--------------------------------------------|
| 231 | 3009826 | Cylinder front and rear hose |
| 232 | 4295016 | T-union 8-6 |
| 233 | 3308152 | Cap |
| 234 | 4300052 | Screw M 16 x 1,5 x 40 |
| 235 | 3094668 | Washer |
| 236 | 2200861 | Complete self-centering chuck |
| 237 | 3014052 | Pneumatic hose 8-6 L= 300mm |
| 238 | 2201436 | Complete cylinder ø 75 |
| 239 | 2201437 | Complete self-centering chuck |
| 240A | 2119615 | Self-centering chuck (up to s/n 020940596) |
| 240B | 2121188 | Self-centering chuck (from s/n 020940597) |
| 241A | 3019602 | Sliding plate (up to s/n 020940596) |
| 241B | 3021213 | Sliding plate (from s/n 020940597) |
| 242 | 4-400521 | Sliding guide |
| 243 | 3020438 | Spacer ø 12,25x24x6 |
| 244 | 3020399 | Spacer H = 7,5 |
| 245A | 3016789 | Bush (up to 06/03) |
| 245B | 4-400454 | Bush (from 07/03) |
| 246 | 5-400163 | Control plate |
| 247 | 4-400800 | Sliding guide with pin |
| 248 | 2-01873 | Screw M 12x90 10K |
| 249 | 2-02519 | Seeger ring ø 72 |
| 250 | 4216812 | O-ring ø 1,78x69,57 |
| 251A | 3020959 | Casing ø 70x389 (up to s/n 020940596) |
| 251B | 3021214 | Casing ø 70x364,5 (from s/n 020940597) |
| 252A | 3020960 | Tie rod M 8x424 (up to s/n 020940596) |
| 252B | 3021215 | Tie rod M 8x399,5 (from s/n 020940597) |
| 253 | 3016809 | Rear flange for cylinder |
| 254 | 2-00151 | Nut M 8 |
| 255 | 2-01276 | Self-locking low nut M 12 |
| 256A | 3020961 | Shaft ø 20x452 (up to s/n 020940596) |
| 256B | 3021224 | Shaft ø 20x423 (from s/n 020940597) |
| 257 | 4215926 | Bush ø 20x23x20 |
| 258 | 2201403 | Front flange with guide ø 70 |
| 259 | 2202228 | Complete cylinder ø 70x304 |
| 260 | 2201402 | Set of gaskets for cylinder ø 70 |
| 261 | 2201437 | Complete self-centering chuck |
| 262 | 2-00158 | Low nut M 12 |
| 263 | 3020642 | Rear flange |
| 264 | 3021185 | Casing ø 70 |
| 265A | 3021186 | Shaft ø 20 (up to 10/03) |
| 265B | 4-400619 | Shaft ø 20 (from 11/03) |
| 266 | 2202348 | Complete front flange |
| 267 | 4209740 | O-ring 3,53x63,09 |
| 268 | 4217860 | Piston ø 70 |
| 269 | 3021199 | Spacer ø 13x24x5 |
| 270 | 4220637 | Gasket ø 20x26x3,6 |
| 271 | 2202349 | Set of gasket for cylinder ø 70 |
| 272A | 2202296 | Complete cylinder ø 70x330,5 (up to 10/03) |
| 272B | 5-400164 | Complete cylinder ø 70x330 (from 11/03) |
| 273 | 2-00319 | Screw M 8x16 |

| Rif. | Codice | Descrizione |
|------|----------|--------------------------------------------|
| 274 | 4-402076 | Piastra autocentrante |
| 275 | 2-03135 | Spina cil. ø 8x24 |
| 276 | 4-402070 | Mozzo piastra autocentrante |
| 277 | 3008731 | Scorrevole |
| 278 | 4-402075 | Scorrevole con nicchia |
| 279 | 4-401688 | Scorrevole inferiore |
| 280 | 4-401686 | Scorrevole con perno |
| 281 | 5-400428 | Flangia comando |
| 282 | 4-401735 | Distanziale ø 18x24x5,5 |
| 283 | 4-401734 | Distanziale ø 18x24x6,5 |
| 284 | 4-401733 | Boccola ø 12x18x24,5 |
| 285 | 2-03329 | Vite TE M 12x100 1/2 Fil. 10K |
| 286 | 3010581 | Rasamento ø 75x97,5x0,5 |
| 287 | 4-401988 | Tubo a spirale ø 8,5 L=410 |
| 288 | 3-00025 | Raccordo rapido a T 8-6 |
| 289 | 4-401998 | Tubo rilsan 8-6 L=62 |
| 290 | 3321211 | Protezione anteriore cilindri |
| 291 | 3321212 | Protezione posteriore cilindri |
| 292 | 4-401685 | Scorrevole con perno |
| 293 | 4-401721 | Stelo ø 20 |
| 294 | 2201587 | Raccordo semplice 1/8" 8-6 |
| 295 | 5-400549 | Cilindro ø 70x20x330 completo |
| 301 | 3013644 | Flangia cilindro ø 200 |
| 302 | 3013659 | Camicia cilindro ø 200 |
| 303 | 3013665 | Boccola fulcro pistone |
| 304 | 3013669 | Asta cilindro stallonatore |
| 305 | 4207487 | Guarnizione pistone ø 200 |
| 306A | 2410588 | Supporto paletta (fino matr. 600 - 09/95) |
| 306B | 2414388 | Supporto paletta (dalla matr. 601 - 09/95) |
| 307 | 2411991 | Paletta girevole |
| 308 | 3305242 | Impugnatura a sfera |
| 309 | 3308953 | Impugnatura |
| 310 | 4300486 | Vite TSPEI M 10 x 20 |
| 311 | 3011990 | Rondella paletta girevole |
| 312 | 4300414 | Seeger int. ø 30 JV 30 x 1,2 |
| 313 | 4213667 | Anello OR 196,4 x 3,53 |
| 314 | 4300546 | Dado medio M 18 x 1,5 |
| 315 | 3013666 | Disco pistone |
| 316 | 3010912 | Rondella acciaio ø 24 x 29,8 x 0,5 |
| 317 | 3013668 | Fincorsa cilindro stallonatore |
| 318 | 3014118 | Rondella pistone |
| 322 | 4300272 | Vite TCEI M 6 x 20 |
| 323 | 4300547 | Dado M6 con flangia |
| 326 | 4209047 | Raccordo a L 1/4 " 8-6 rapido |
| 327 | 4300148 | Dado autobl. M 18 x 1,5 |
| 328 | 2200862 | Cilindro stall. a doppio effetto completo |
| 329 | 3010434 | Rondella rasamento ø 30,5 x 42 x 0,5 |
| 330 | 3010597 | Chiavistello |
| 331 | 3010598 | Molla ø 15 x 35 |
| 332 | 3011909 | Cappellotto supporto paletta |
| 333 | 4300010 | Vite TE M 6 x 10 |

| Ref. | Code | Description |
|------|----------|---------------------------------------|
| 274 | 4-402076 | Turntable |
| 275 | 2-03135 | Split pin ø 8x24 |
| 276 | 4-402070 | Turntable hub |
| 277 | 3008731 | Slide |
| 278 | 4-402075 | Slide |
| 279 | 4-401688 | Sliding guide |
| 280 | 4-401686 | Sliding guide with pin |
| 281 | 5-400428 | Control plate |
| 282 | 4-401735 | Spacer ø 18x24x5,5 |
| 283 | 4-401734 | Spacer ø 18x24x6,5 |
| 284 | 4-401733 | Bush ø 12x18x24,5 |
| 285 | 2-03329 | Screw M 12x100 10K |
| 286 | 3010581 | Washer ø 75x97,5x0,5 |
| 287 | 4-401988 | Pneumatic hose ø 8,5 L=410 |
| 288 | 3-00025 | T-quick union 8-6 |
| 289 | 4-401998 | Pneumatic hose ø 8-6 L=62 |
| 290 | 3321211 | Cylinder front cover |
| 291 | 3321212 | Cylinder rear cover |
| 292 | 4-401685 | Sliding guide with pin |
| 293 | 4-401721 | Shaft ø 20 |
| 294 | 2201587 | Union 1/8" 8-6 |
| 295 | 5-400549 | Complete cylinder ø 70x20x330 |
| 301 | 3013644 | Flange for cylinder ø 200 |
| 302 | 3013659 | Casing for cylinder ø 200 |
| 303 | 3013665 | Bush |
| 304 | 3013669 | Shaft |
| 305 | 4207487 | Gasket with flange ø 200 |
| 306A | 2410588 | Blade support (up to s/n 600 - 09/95) |
| 306B | 2414388 | Blade support (from s/n 601 - 09/95) |
| 307 | 2411991 | Blade |
| 308 | 3305242 | Bead breaker handle knob |
| 309 | 3308953 | Handle |
| 310 | 4300486 | Screw M 10 x 20 |
| 311 | 3011990 | Special washer |
| 312 | 4300414 | Seeger ring ø 30 JV 30 x 1,2 |
| 313 | 4213667 | O-ring 196,4 x 3,53 |
| 314 | 4300546 | Nut M 18 x 1,5 |
| 315 | 3013666 | Disk for piston |
| 316 | 3010912 | Washer ø 24 x 29,8 x 0,5 |
| 317 | 3013668 | Stroke end for bead breaker cylinder |
| 318 | 3014118 | Piston washer |
| 322 | 4300272 | Screw M 6 x 20 |
| 323 | 4300547 | Nut M 6 |
| 326 | 4209047 | Quick L-union 1/4" 8-6 |
| 327 | 4300148 | Nut M 18 x 1,5 |
| 328 | 2200862 | Complete bead breaker cylinder |
| 329 | 3010434 | Washer ø 30,5 x 42 x 0,5 |
| 330 | 3010597 | Latch |
| 331 | 3010598 | Spring ø 15 x 35 |
| 332 | 3011909 | Cap for blade support |
| 333 | 4300010 | Screw M 6 x 10 |

| Rif. | Codice | Descrizione |
|------|----------|-----------------------------------------------|
| 334A | 2200610 | Paletta completa (fino matr. 600 - 09/95) |
| 334B | 2201082 | Paletta completa (da matr. 601 - 09/95) |
| 335 | 3014415 | Vite speciale M 12 |
| 336 | 3007326 | Rondella rasamento ø 35 x 13 x 0,3 |
| 337A | 3010356 | Mozzo snodo paletta (fino matr. 600 - 09/95) |
| 337B | 3014347 | Mozzo snodo paletta (da matr. 601 - 09/95) |
| 339 | 3010435 | Rondella rasamento ø 35 x 16 x 0,5 |
| 340 | 4208789 | Molla a tazza ø 34 x 16 x 1,75 |
| 341 | 4300143 | Dado autobl. M 16 |
| 342 | 4300018 | Vite TE M 8 x 12 |
| 343 | 4300165 | Rosetta ø 8 x 24 x 2 |
| 344 | 3010961 | Perno orientabile |
| 345 | 3008952 | Molla stallonatore |
| 346 | 3005171 | Perno fulcro stallonatore |
| 347 | 4300080 | Vite TCEI M 12 x 30 |
| 348 | 3005174 | Boccola fulcro cil. stallonatore |
| 349 | 4300181 | Copiglia ø 3 x 25 |
| 350 | 4300157 | Rosetta ø 14 |
| 351A | 2200900 | Braccio stallonatore completo (fino al 03/95) |
| 351B | 2200863 | Braccio stallonatore completo (fino al 03/00) |
| 351C | 2201415 | Braccio stallonatore completo (dal 04/00) |
| 352 | 4205265 | Anello OR 15,08 x 2,62 |
| 353 | 2200944 | Kit raccordi cilindro ø 200 (lato fondello) |
| 354 | 2200950 | Serie di guarnizioni e pistone ø 200 |
| 355 | 4212845 | Silenziatore 1/4" sinterizzato |
| 356 | 4214446 | Valvola scarico rapido 1/4" |
| 357 | 3310960 | Ammortizzatore |
| 358 | 4215728 | Raccordo diritto 1/4" 10-8 rapido |
| 359 | 3011335 | Tubo rilsan 10-8 L=300mm |
| 360 | 4215727 | Raccordo diritto 1/4" F. 10-8 rapido |
| 361 | 2201314 | Cilindro stallonatore completo |
| 362 | 3016571 | Tubo polietilene 10-8 L= 450mm |
| 363 | 3016570 | Tubo polietilene 10-8 L= 360mm |
| 364 | 4210352 | Raccordo a L 1/4" 10-8 rapido |
| 365 | 3017971 | Piastrina antirotazione |
| 366 | 3017972 | Perno fulcro stallonatore |
| 367 | 3016838 | Vite speciale M 14 x 1,5 |
| 368 | 3014616 | Rondella ø 14,25 x 36 x 5 |
| 369 | 3014615 | Distanziale |
| 370 | 3017706 | Vite speciale M 14 x 1,5 |
| 371 | 4300563 | Dado basso M 14 x 1,5 |
| 372 | 3014656 | Molla compressione |
| 373 | 4300552 | Vite TE M 14 x 1,5 x 30 |
| 374 | 2414643 | Bloccetto snodo triassiale |
| 375 | 2201417 | Braccio stallonatore completo |
| 376A | 2201419 | Braccio stallonatore completo (colore nero) |
| 376B | 5-400544 | Braccio stallonatore completo (colore grigio) |
| 377 | 3094971 | Vite speciale M 12 |
| 378 | 2200140 | Paletta completa |
| 401 | 3013829 | Targhetta carter braccio orizzontale |
| 402 | 2200864 | Carter braccio orizzontale con targhette |

| Ref. | Code | Description |
|------|----------|------------------------------------------|
| 334A | 2200610 | Complete blade (up to s/n 600 - 09/95) |
| 334B | 2201082 | Complete blade (from s/n 601 - 09/95) |
| 335 | 3014415 | Special screw M 12 |
| 336 | 3007326 | Washer ø 35 x 13 x 0,3 |
| 337A | 3010356 | Blade hub (up to s/n 600 - 09/95) |
| 337B | 3014347 | Blade hub (from s/n 601 - 09/95) |
| 339 | 3010435 | Washer ø 35 x 16 x 0,5 |
| 340 | 4208789 | Spring ø 34 x 16 x 1,75 |
| 341 | 4300143 | Nut M 16 |
| 342 | 4300018 | Screw M 8 x 12 |
| 343 | 4300165 | Washer ø 8 x 24 x 2 |
| 344 | 3010961 | Rotating pin |
| 345 | 3008952 | Bead breaker spring |
| 346 | 3005171 | Bead breaker arm pin |
| 347 | 4300080 | Screw M 12 x 30 |
| 348 | 3005174 | Bush |
| 349 | 4300181 | Split pin ø 3 x 25 |
| 350 | 4300157 | Washer ø. 14 |
| 351A | 2200900 | Complete bead breaker arm (up to 03/95) |
| 351B | 2200863 | Complete bead breaker arm (up to 03/00) |
| 351C | 2201415 | Complete bead breaker arm (from 04/00) |
| 352 | 4205265 | O-ring ø 15,08 x 2,62 |
| 353 | 2200944 | Union Kit for ø 200 cylinder (back side) |
| 354 | 2200950 | Set of gasket for bead breaking cylinder |
| 355 | 4212845 | Silencer 1/4" |
| 356 | 4214446 | Rapid release valve 1/4" |
| 357 | 3310960 | Shock absorber |
| 358 | 4215728 | Quick union 1/4" 10-8 |
| 359 | 3011335 | Pneumatic hose 10-8 L=300mm |
| 360 | 4215727 | Quick union 1/4" F. 10-8 |
| 361 | 2201314 | Complete bead breaker cylinder |
| 362 | 3016571 | Pneumatic hose 10-8 L= 450mm |
| 363 | 3016570 | Pneumatic hose 10-8 L= 360mm |
| 364 | 4210352 | L-quick union 1/4" 10-8 |
| 365 | 3017971 | Plate |
| 366 | 3017972 | Bead breaker arm pin |
| 367 | 3016838 | Special screw M 14 x 1,5 |
| 368 | 3014616 | Washer ø 14,25 x 36 x 5 |
| 369 | 3014615 | Spacer |
| 370 | 3017706 | Special screw M 14 x 1,5 |
| 371 | 4300563 | Nut M 14 x 1,5 |
| 372 | 3014656 | Spring |
| 373 | 4300552 | Screw M 14 x 1,5 x 30 |
| 374 | 2414643 | 3-axle joint |
| 375 | 2201417 | Complete bead breaker arm |
| 376A | 2201419 | Complete bead breaker arm (black color) |
| 376B | 5-400544 | Complete bead breaker arm (grey color) |
| 377 | 3094971 | Special screw M 12 |
| 378 | 2200140 | Complete blade |
| 401 | 3013829 | Label |
| 402 | 2200864 | Horizontal arm cover with labels |

| Rif. | Codice | Descrizione |
|------|----------|------------------------------------------------|
| 403 | 4300543 | Vite TBEI M 6 x 30 |
| 404 | 4300073 | Vite TCEI M 8 x 30 |
| 405 | 3305161 | Pomolo |
| 406 | 3306762 | Ammortizzatore braccio orizzontale |
| 407 | 3093674 | Rullino conico per unghia |
| 408 | 3309545 | Ammortizzatore torretta |
| 409 | 4210027 | Rullino ø 5 x 22 |
| 410 | 4300076 | Vite TCEI M 10 x 20 12K |
| 411 | 4300280 | Vite STEI M 6 x 6 P.Piana |
| 412 | 3007143 | Rondella ø 10,25 x 36 x 4 |
| 413 | 4300028 | Vite TE M 10 x 25 |
| 414A | 2200191 | Torretta completa (fino alla matr. 4359-07/99) |
| 414B | 2201432 | Torretta completa (dalla matr. 4360-07/99) |
| 415 | 2413723 | Palo verticale fisso |
| 416 | 2413738 | Braccio automatico |
| 417 | 2413717 | Braccio orizzontale |
| 418 | 3007126 | Tube collegamento cilindri |
| 419 | 3007871 | Cilindro ø 60 |
| 420 | 4218948 | Rosetta base conica |
| 421 | 3011578 | Piastra bloccaggio orizzontale |
| 422 | 3011509 | Molla balestra bloccaggio orizzontale |
| 423A | 3015569 | Molla braccio verticale (fino al 10/03) |
| 423B | 3019785 | Molla braccio verticale (dal 11/03) |
| 424A | 3013792 | Asta esagonale (fino al 10/03) |
| 424B | 4-400392 | Asta esagonale (dal 11/03) |
| 425 | 3093276 | Cavallotto per palo verticale |
| 426 | 4207124 | Raccordo a T 1/8" 6-4 6-4 |
| 427 | 3094820 | Tube alimentazione cilindro bloccaggio |
| 428 | 3093822 | Cono bloccaggio orizzontale |
| 429 | 2-00853 | Vite TCEI M 5 x 12 |
| 430 | 2312380 | Maniglia comando completa |
| 431 | 4212240 | Guarnizione ø 61 x 48,3 x 6,35 |
| 432 | 3312239 | Pistone ø 60 |
| 433 | 4300221 | Vite TCEI M 6 x 35 1 / 2 FIL. |
| 434 | 2200641 | Cilindro ø 60 completo |
| 435 | 3311058 | Guida per tubi |
| 436 | 4293958 | Raccordo strozzato 1/8" 6-4 (ø 1,75) |
| 437 | 3009469 | Flangia anteriore cilindro ø 90 |
| 438 | 4209464 | Guarnizione OR ø 90 |
| 439 | 3009681 | Camicia cilindro ø 90 |
| 440 | 3009679 | Stelo cilindro ø 90 |
| 441 | 4209463 | Pistone ø 90 |
| 442 | 3009680 | Tirante cilindro ø 90 |
| 443 | 3009470 | Flangia posteriore cilindro ø 90 |
| 444 | 2009678 | Cilindro ø 90 completo |
| 445 | 3012592 | Piastra bloccaggio |
| 446 | 4300114 | Vite prigioniero M 12 x LT 57 |
| 447 | 4300113 | Vite prigioniero M 8 x LT 63 |
| 448 | 4300140 | Dado autobl. M 8 |
| 449 | 3307163 | Anello guida per palo mobile |
| 450 | 3313699 | Distanziale fissaggio carter |

| Ref. | Code | Description |
|------|----------|---------------------------------------------|
| 403 | 4300543 | Screw M 6 x 30 |
| 404 | 4300073 | Screw M 8 x 30 |
| 405 | 3305161 | Knob |
| 406 | 3306762 | Horizontal arm shock absorber |
| 407 | 3093674 | Claw roller |
| 408 | 3309545 | Mounting head shock absorber |
| 409 | 4210027 | Pin ø 5 x 22 |
| 410 | 4300076 | Screw M 10 x 20 |
| 411 | 4300280 | Screw M 6 x 6 |
| 412 | 3007143 | Washer ø 10,25 x 36 x 4 |
| 413 | 4300028 | Screw M 10 x 25 |
| 414A | 2200191 | Compl. mounting head (up to s/n 4359-07/99) |
| 414B | 2201432 | Compl. mounting head (from s/n 4360-07/99) |
| 415 | 2413723 | Vertical arm |
| 416 | 2413738 | Automatic arm |
| 417 | 2413717 | Horizontal arm |
| 418 | 3007126 | Cylinder connecting hose |
| 419 | 3007871 | Cylinder casing ø 60 |
| 420 | 4218948 | Washer |
| 421 | 3011578 | Horizontal locking plate |
| 422 | 3011509 | Spring |
| 423A | 3015569 | Vertical arm spring (up to 10/03) |
| 423B | 3019785 | Vertical arm spring (from 11/03) |
| 424A | 3013792 | Hexagonal arm (up to 10/03) |
| 424B | 4-400392 | Hexagonal arm (from 11/03) |
| 425 | 3093276 | Vertical arm braket |
| 426 | 4207124 | T-union 1/8" 6-4 6-4 |
| 427 | 3094820 | Cylinder feeding hose |
| 428 | 3093822 | Horizontal locking cone |
| 429 | 2-00853 | Screw M 5 x 12 |
| 430 | 2312380 | Complete handle |
| 431 | 4212240 | Gasket ø 61 x 48,3 x 6,35 |
| 432 | 3312239 | Piston ø 60 |
| 433 | 4300221 | Screw M 6 x 35 |
| 434 | 2200641 | Complete cylinder ø 60 |
| 435 | 3311058 | Hoses guide |
| 436 | 4293958 | Union 1/8" 6-4 (ø 1,75) |
| 437 | 3009469 | Cylinder ø 90 front flange |
| 438 | 4209464 | O-ring for cylinder ø 90 |
| 439 | 3009681 | Casing for cylinder ø 90 |
| 440 | 3009679 | Shaft for cylinder ø 90 |
| 441 | 4209463 | PIston ø 90 |
| 442 | 3009680 | Cylinder tie rod ø 90 |
| 443 | 3009470 | Cylinder ø 90 rear flange |
| 444 | 2009678 | Complete cylinder ø 90 |
| 445 | 3012592 | Locking plate |
| 446 | 4300114 | Screw M 12 |
| 447 | 4300113 | Screw M 8 |
| 448 | 4300140 | Nut M 8 |
| 449 | 3307163 | Vertical arm guide ring |
| 450 | 3313699 | Spacer |

| Rif. | Codice | Descrizione |
|------|----------|---------------------------------------------|
| 451 | 4211471 | Spina ø 8 x 50 |
| 452 | 3313781 | Distanziale squadretta protezione |
| 453 | 3013776 | Squadretta supporto protezione |
| 454 | 4300019 | Vite TE M 8 x 16 |
| 455 | 3011384 | Rullino braccio orizzontale |
| 456 | 4300154 | Rosetta ø 8 |
| 457 | 4300123 | Dado basso M 8 |
| 458 | 4300101 | Vite STEI M 8 x 25 P.Cil. |
| 459 | 3093885 | Vite ancoraggio supporto cilindro ø 95 |
| 460 | 4300366 | Vite TBEI M 6 x 10 10K |
| 461 | 3313786 | Rondella protezione mobile |
| 462 | 4293815 | Raccordo a L 1 / 8" 6 - 4 |
| 463 | 4300119 | Vite autof. 3,58 x 6 |
| 464A | 3013773 | Coperchio protezione mobile (colore giallo) |
| 464B | 4-402105 | Coperchio protezione mobile (colore rosso) |
| 464C | 4-402506 | Coperchio protezione mobile (colore blu) |
| 465A | 3013739 | Lamiera protezione mobile (colore giallo) |
| 465B | 4-402106 | Lamiera protezione mobile (colore rosso) |
| 465C | 4-402505 | Lamiera protezione mobile (colore blu) |
| 466 | 2406681 | Vite con rondella e rullino |
| 467 | 3306765 | Tappo per palo verticale |
| 468 | 4300160 | Rosetta ø 20 |
| 469 | 3307136 | Coperchio palo verticale |
| 470 | 3014103 | Targhetta funzioni valvola maniglia |
| 471 | 4300047 | Vite TE M 12x60 1/2 fil. |
| 472 | 4218947 | Rosetta sferica |
| 473 | 3313766 | Distanziale carter H 18 |
| 474 | 2120395 | Braccio orizzontale |
| 475 | 4220605 | Spina elastica ø 5 x 25 |
| 476 | 2-01146 | Vite STEI M 10 x 10 |
| 477 | 9350194 | Rondella torretta |
| 478 | 9350197 | Vite fissaggio torretta |
| 479 | 2202073 | Torretta completa |
| 480 | 4218948 | Rosetta base conica |
| 481 | 4-402148 | Asta esagonale |
| 482 | 4-402143 | Distanziale ø 44x50x15 |
| 483 | 2-01040 | Vite STEI M 12x12 |
| 484 | 4-400720 | Carter bloccaggio verticale |
| 485 | 4-400461 | Distanziale carter H=2 |
| 486 | 2-02362 | Vite TCIC M 6x10 |
| 487 | 4-400460 | Distanziale carter H=8 |
| 488 | 2-02364 | Vite TCIC M 6x16 |
| 489 | 3319268 | Boccola guida tubi |
| 490 | 2-02755 | Vite TCIC M 6x12 |
| 491 | 3318139 | Carter bloccaggio orizzontale |
| 492 | 3318138 | Guida tubi L=308 |
| 493 | 2-02976 | Seeger Est. ø 36 |
| 494 | 3010469 | Registro bloccaggio verticale |
| 495A | 2118224 | Palo verticale rotante (colore giallo) |
| 495B | 4-402103 | Palo verticale rotante (colore rosso) |
| 495C | 4-402507 | Palo verticale rotante (colore blu) |

| Ref. | Code | Description |
|------|----------|-----------------------------------------|
| 451 | 4211471 | Pin ø 8 x 50 |
| 452 | 3313781 | Spacer |
| 453 | 3013776 | Plate |
| 454 | 4300019 | Screw M 8 x 16 |
| 455 | 3011384 | Horizontal arm roller |
| 456 | 4300154 | Washer ø 8 |
| 457 | 4300123 | Nut M 8 |
| 458 | 4300101 | Screw M 8 x 25 |
| 459 | 3093885 | Anchor bolt for cylinder ø 95 |
| 460 | 4300366 | Screw M 6 x 10 |
| 461 | 3313786 | Washer |
| 462 | 4293815 | L-union 1/8" 6-4 |
| 463 | 4300119 | Screw 3,58 x 6 |
| 464A | 3013773 | Cover (yellow color) |
| 464B | 4-402105 | Cover (red color) |
| 464C | 4-402506 | Cover (blue color) |
| 465A | 3013739 | Automatic arm protection (yellow color) |
| 465B | 4-402106 | Automatic arm protection (red color) |
| 465C | 4-402505 | Automatic arm protection (blue color) |
| 466 | 2406681 | Screw with washer and roller |
| 467 | 3306765 | Cap for vertical post |
| 468 | 4300160 | Washer ø 20 |
| 469 | 3307136 | Vertical arm cover |
| 470 | 3014103 | Valve label |
| 471 | 4300047 | Screw M 12x60 |
| 472 | 4218947 | Washer |
| 473 | 3313766 | Spacer H 18 |
| 474 | 2120395 | Horizontal arm |
| 475 | 4220605 | Split pin ø 5 x25 |
| 476 | 2-01146 | Screw M 10 x 10 |
| 477 | 9350194 | Mounting head fixing washer |
| 478 | 9350197 | Mounting head fixing screws |
| 479 | 2202073 | Complete mounting head |
| 480 | 4218948 | Special washer |
| 481 | 4-402148 | Hexagonal arm |
| 482 | 4-402143 | Spacer ø 44x50x15 |
| 483 | 2-01040 | Screw M 12x12 |
| 484 | 4-400720 | Vertical locking cover |
| 485 | 4-400461 | Cover spacer H=2 |
| 486 | 2-02362 | Screw M 6x10 |
| 487 | 4-400460 | Cover spacer H=8 |
| 488 | 2-02364 | Screw M 6x16 |
| 489 | 3319268 | Hoses guide bush |
| 490 | 2-02755 | Screw M 6x12 |
| 491 | 3318139 | Horizontal locking cover |
| 492 | 3318138 | Hoses guide L=308 |
| 493 | 2-02976 | Seeger ring ø 36 |
| 494 | 3010469 | Vertical locking regulator |
| 495A | 2118224 | Swinging vertical arm (yellow color) |
| 495B | 4-402103 | Swinging vertical arm (red color) |
| 495C | 4-402507 | Swinging vertical arm (blue color) |

| Rif. | Codice | Descrizione |
|------|----------|--------------------------------------|
| 496A | 2413723 | Palo verticale fisso (colore giallo) |
| 496B | 4-402104 | Palo verticale fisso (colore rosso) |
| 496C | 4-402508 | Palo verticale fisso (colore blu) |
| 497 | 2111228 | Gancio pistola |
| 498A | 2120211 | Braccio orizzontale (colore giallo) |
| 498B | 4-402133 | Braccio orizzontale (colore rosso) |
| 498C | 4-402509 | Braccio orizzontale (colore blu) |
| 499 | 3020208 | Piastra bloccaggio verticale |
| 501 | 2407827 | Ruota elicoidale con perno |
| 502 | 3005201 | Puleggia riduttore |
| 503 | 3006014 | Vite senza fine |
| 504 | 4100004 | Cuscinetto 6010 |
| 505 | 4100005 | Cuscinetto a rulli conici 30204 |
| 506 | 4206091 | Anello OR 4137 |
| 507 | 4206095 | Anello di tenuta 2035/10 |
| 508 | 4210479 | Cappellotto ø 35 x 8 |
| 509 | 4210480 | Spina cilindrica ø 8 x 20 |
| 510 | 4300194 | Linguetta a disco 6 x 9 |
| 511 | 2200485 | Kit con scatole riduttore completo |
| 512 | 4300155 | Rosetta ø 10 |
| 513 | 4300128 | Dado medio M10 |
| 514 | 4300132 | Dado alto M 6 |
| 515 | 4300066 | Vite TCEI M 6 x 18 |
| 516 | 4300035 | Vite M 10 x 50 1/2 FIL. |
| 517 | 2017423 | Riduttore completo |
| 518 | 4300064 | Vite TCEI M 6 x 8 |
| 519 | 4207833 | Anello OR 65 x 60 x 2,62 |
| 520 | 4209823 | Raccordo diritto 1/8" 8-6 |
| 521 | 2201061 | Raccordo girevole completo |
| 522A | 2202217 | Motore 220/380V - 3PH - 50/60HZ |
| 522B | 4206591 | Motore 110V - 1PH - 50HZ |
| 522C | 2202214 | Motore 220/240V - 1PH - 50HZ |
| 522E | 4206595 | Motore 110V - 1PH - 60HZ |
| 522F | 2202213 | Motore 220V - 1PH - 60HZ |
| 522G | 4206742 | Motore 240V - 1PH - 60HZ |
| 522H | 4217260 | Motore 2 VEL. 380/415V - 3PH - 50HZ |
| 522I | 4217262 | Motore 2 VEL. 220V - 3PH - 50HZ |
| 522L | 4217263 | Motore 2 VEL. 220V - 3PH - 60HZ |
| 523 | 3005316 | Puleggia conduttrice |
| 524A | 3013285 | Supporto motore (fino al 08/00) |
| 524B | 3016335 | Supporto motore (dal 09/00) |
| 525 | 4300099 | Vite STEI M 8 x 14 P.Cil. |
| 526 | 3306128 | Puntale per tendicinghia |
| 527 | 2-00375 | Vite TE M 8 x 30 |
| 528 | 3011201 | Supporto invertitore |
| 529 | 3311195 | Protezione rigida |
| 530 | 3311196 | Guarnizione per invertitore |
| 531 | 3310859 | Leva per invertitore |
| 532 | 4300089 | Vite TCTC M 4 x 10 |
| 533 | 4300169 | Rosetta dent. ø 4 |
| 534 | 4300026 | Vite TE M 10 x 16 |

| Ref. | Code | Description |
|------|----------|-----------------------------------|
| 496A | 2413723 | Fixed vertical arm (yellow color) |
| 496B | 4-402104 | Fixed vertical arm (red color) |
| 496C | 4-402508 | Fixed vertical arm (blue color) |
| 497 | 2111228 | Hook |
| 498A | 2120211 | Horizontal arm (yellow color) |
| 498B | 4-402133 | Horizontal arm (red color) |
| 498C | 4-402509 | Horizontal arm (blu color) |
| 499 | 3020208 | Vertical locking plate |
| 501 | 2407827 | Gear wheel with support |
| 502 | 3005201 | Pulley at gear box side |
| 503 | 3006014 | Worm screw |
| 504 | 4100004 | Roller bearing 6010 |
| 505 | 4100005 | Roller bearing 30204 |
| 506 | 4206091 | O-ring 4137 |
| 507 | 4206095 | O-ring 2035/10 |
| 508 | 4210479 | Cap ø 35 x 8 |
| 509 | 4210480 | Pin ø 8 x 20 |
| 510 | 4300194 | Woodruff key 6 x 9 |
| 511 | 2200485 | Lower and upper gear box |
| 512 | 4300155 | Washer ø 10 |
| 513 | 4300128 | Nut M 10 |
| 514 | 4300132 | Nut M 6 |
| 515 | 4300066 | Screw M 6 x 18 |
| 516 | 4300035 | Screw M 10 x 50 |
| 517 | 2017423 | Complete gearbox |
| 518 | 4300064 | Screw M 6 x 8 |
| 519 | 4207833 | O-ring 65 x 60 x 2,62 |
| 520 | 4209823 | Union 1/8" 8-6 |
| 521 | 2201061 | Complete rotating union |
| 522A | 2202217 | 3- phase motor 220/380V. 50/60HZ |
| 522B | 4206591 | 1- phase motor 110V. 50HZ |
| 522C | 2202214 | 1- phase motor 220/240V. 50HZ |
| 522E | 4206595 | 1- phase motor 110V. 60HZ |
| 522F | 2202213 | 1- phase motor 220V. 60HZ |
| 522G | 4206742 | 1- phase motor 240V. 60HZ |
| 522H | 4217260 | 2-speed motor 380/415V. 3PH. 50HZ |
| 522I | 4217262 | 2-speed motor 220V. 3PH. 50HZ |
| 522L | 4217263 | 2-speed motor 220V. 3PH. 60HZ |
| 523 | 3005316 | Motor pulley |
| 524A | 3013285 | Motor support (up to 08/00) |
| 524B | 3016335 | Motor support (from 09/00) |
| 525 | 4300099 | Screw M 8 x 14 |
| 526 | 3306128 | Belt stretcher push rod |
| 527 | 2-00375 | Screw M 8 x 30 |
| 528 | 3011201 | Reverse support |
| 529 | 3311195 | Rigid protection |
| 530 | 3311196 | Inverter gasket |
| 531 | 3310859 | Reverse lever |
| 532 | 4300089 | Screw M 4 x 10 |
| 533 | 4300169 | Tooth washer ø 4 |
| 534 | 4300026 | Screw M 10 x 16 |

| Rif. | Codice | Descrizione |
|------|----------|--------------------------------------------|
| 535 | 4300065 | Vite TCEI M 6 x 12 |
| 536 | 4300153 | Rosetta ø 6 |
| 537 | 4300085 | Vite TCTC M 3 x 10 |
| 538 | 4300115 | Vite autof. 3,58 x 12,7 |
| 539 | 4211615 | Cinghia trapezoidale A 24 |
| 540 | 4210609 | Invertitore (2 VEL.) |
| 541 | 4205258 | Invertitore (1 VEL.) |
| 542 | 3394587 | Leva per invertitore |
| 543 | 4300130 | Dado alto M 4 |
| 544A | 2407436 | Cavo collegamento motore trifase |
| 544B | 2407445 | Cavo collegamento motore monofase |
| 544C | 2407448 | Cavo collegamento motore 110V. |
| 545 | 4207394 | Connettore a tenuta stagna |
| 546A | 2307427 | Invertitore con cavi e supporto trifase |
| 546B | 2307455 | Invertitore con cavi e supporto monofase |
| 546C | 2307456 | Invertitore con cavi e supporto 110V. |
| 547 | 2311271 | Invertitore completo (versione 2 velocità) |
| 548 | 3009824 | Tube autocentrante |
| 549 | 3-00477 | Raccordo diritto 1/8" 8-6 rapido |
| 550 | 3010107 | Vite traino raccordo |
| 551 | 4217294 | Raccordo a Y 1/8" 8-6 |
| 552 | 5-400648 | Raccordo girevole completo |
| 553 | 4300266 | Dado basso M 14 |
| 554 | 2-71967 | Vite STEI M 10x70 |
| 555 | 3019267 | Rullino braccio orizzontale |
| 556 | 3019266 | Eccentrico rullino |
| 557 | 3-00228 | Raccordo a L 1/8" - 1/8" orientabile |
| 558 | 3018136 | Piastra bloccaggio orizzontale |
| 559 | 3005194 | Rondella ø 8,1x26,5x4 |
| 560 | 3005803 | Molla compressione |
| 561 | 2-03364 | Vite prigioniero M 8x35 |
| 562 | 3014094 | Targa leggi manuale |
| 563 | 3014101 | Targa pericolo scollegamento rete |
| 564 | 3014046 | Targa pericolo rotazione palo |
| 565 | 3014042 | Targa pericolo mani |
| 566 | 3014096 | Targa pericolo esplosione |
| 567 | 3014095 | Targa pericolo |
| 568 | 5-400100 | Attacco rapido |
| 569 | 4-401562 | Chiave |
| 601 | 4300015 | Vite TE M 6 x 60 1/2 fil. |
| 602 | 4300002 | Vite TE M 4 x 25 1/2 fil. |
| 603 | 3009407 | Biella |
| 604 | 4300139 | Dado autobl. M 6 |
| 605 | 3009412 | Molla ritorno pedali |
| 606 | 2309685 | Valvola braccio automatico completo |
| 607 | 4209656 | Raccordo a L 1/8" 8-6 |
| 608 | 4293991 | Silenziatore 1/8" |
| 609 | 4209655 | Raccordo diritto 1/8" 6-4 rapido |
| 610 | 4209658 | Raccordo a T 1/8" 8-6 rapido |
| 611 | 4209029 | Raccordo diritto 1/8" 8-6 rapido |
| 612 | 2309657 | Valvola autocentrante completa |

| Ref. | Code | Description |
|------|----------|-------------------------------------|
| 535 | 4300065 | Screw M 6 x 12 |
| 536 | 4300153 | Washer ø 6 |
| 537 | 4300085 | Screw M 3 x 10 |
| 538 | 4300115 | Screw 3,58 x 12,7 |
| 539 | 4211615 | Belt A24 |
| 540 | 4210609 | Reverse (2-speed version) |
| 541 | 4205258 | Reverse (1-speed version) |
| 542 | 3394587 | Reverse lever |
| 543 | 4300130 | Nut M 4 |
| 544A | 2407436 | 3-PH motor connecting cable |
| 544B | 2407445 | 1-PH motor connecting cable |
| 544C | 2407448 | 1-PH motor connecting cable 110V. |
| 545 | 4207394 | Tightness cable holder |
| 546A | 2307427 | 3-PH complete reverse |
| 546B | 2307455 | 1 PH complete reverse |
| 546C | 2307456 | 1PH 110V. complete reverse |
| 547 | 2311271 | Complete reverse (2-speed version) |
| 548 | 3009824 | Turntable control hose |
| 549 | 3-00477 | Quick union 1/8" 8-6 |
| 550 | 3010107 | Special screw |
| 551 | 4217294 | Y-union 1/8" 8-6 |
| 552 | 5-400648 | Complete rotating union |
| 553 | 4300266 | Low nut M 14 |
| 554 | 2-71967 | Screw M 10x70 |
| 555 | 3019267 | Horizontal arm roller |
| 556 | 3019266 | Roller eccentric |
| 557 | 3-00228 | L-revolving union 1/8" - 1/8" |
| 558 | 3018136 | Horizontal locking plate |
| 559 | 3005194 | Washer ø 8,1x26,5x4 |
| 560 | 3005803 | Spring |
| 561 | 2-03364 | Screw M 8x35 |
| 562 | 3014094 | Warning label |
| 563 | 3014101 | Warning label |
| 564 | 3014046 | Warning label |
| 565 | 3014042 | Warning label |
| 566 | 3014096 | Warning label |
| 567 | 3014095 | Warning label |
| 568 | 5-400100 | Quick attachment |
| 569 | 4-401562 | Key |
| 601 | 4300015 | Screw M 6 x 60 |
| 602 | 4300002 | Screw M 4 x 25 |
| 603 | 3009407 | Connecting rod |
| 604 | 4300139 | Nut M 6 |
| 605 | 3009412 | Spring for pedal return |
| 606 | 2309685 | Valve for automatic arm |
| 607 | 4209656 | L-quick union 1/8" 6-4 |
| 608 | 4293991 | Silencer 1/8" |
| 609 | 4209655 | Quick union 1/8" 6-4 |
| 610 | 4209658 | T-quick union 1/8" 8-6 |
| 611 | 4209029 | Quick union 1/8" 8-6 |
| 612 | 2309657 | Complete self-centering chuck valve |

| Rif. | Codice | Descrizione |
|------|---------|---------------------------------------------|
| 613 | 4300138 | Dado autobl. M 4 |
| 614 | 2406150 | Biella per camma |
| 615 | 3009535 | Pedale destro |
| 616 | 3009553 | Pedale sinistro |
| 617 | 3009565 | Pedale invertitore |
| 618 | 3009651 | Perno pedali |
| 619 | 2409607 | Supporto pedale invertitore |
| 620A | 3006047 | Molla pedale (versione 1 velocità) |
| 620B | 3011429 | Molla pedale (versione 2 velocità) |
| 621 | 3009445 | Pedaliera 4 pedali |
| 622 | 3306148 | Camma doppia |
| 623 | 3006149 | Balestra a forcella |
| 624 | 3009605 | Cavallotto guida biella |
| 625 | 3094451 | Biella comando invertitore |
| 626 | 4300215 | Vite autof. 2,9 x 6,4 |
| 627 | 4300164 | Rosetta ø 6 x 18 |
| 628 | 4300179 | Copiglia ø 2 x 20 |
| 629A | 3010607 | Prolunga pedale (fino alla matr. 020240022) |
| 629B | 3020102 | Prolunga pedale (dalla matr. 020240023) |
| 630 | 4300020 | Vite TE M 8 x 20 |
| 631 | 4300012 | Vite TE M 6 x 16 |
| 632 | 3009687 | Tubo collegamento lungo |
| 633 | 3009686 | Tubo collegamento corto |
| 634 | 3093960 | Tubo superiore cilindro ø 95 |
| 635 | 3007131 | Tubo inferiore cilindro ø 95 |
| 636 | 4300167 | Rosetta ondulata ø 8 |
| 637A | 2014406 | Pedaliera completa (versione 1 velocità) |
| 637B | 2014541 | Pedaliera completa (versione 2 velocità) |
| 638 | 2016567 | Valvola stallonatore completa |
| 639A | 2016670 | Pedaliera completa (versione 1 velocità) |
| 639B | 2016668 | Pedaliera completa (versione 2 velocità) |
| 701 | 2309246 | Attacco ruota 8"-9" completo |
| 702 | 3005696 | Cuneo di bloccaggio |
| 703 | 3305341 | Tassello per cuneo |
| 704 | 3311344 | Protezione attacchi AR89-ARM |
| 705 | 2409055 | Attacco ruota 8"-9" |
| 706 | 4300172 | Rosetta dent. ø 10 |
| 707 | 4300134 | Dado alto M 10 |
| 708 | 3009133 | Cricchetto |
| 709 | 3009134 | Balestra per cricchetto |
| 710 | 4300328 | Vite TE M 8 x 10 |
| 711 | 2309247 | Attacco cerchi bombati completo |
| 712 | 4300029 | Vite TE M 10 x 30 |
| 713 | 3005040 | Griffa bloccaggio |
| 714 | 3094493 | Piastrina per griffa |
| 715 | 2408884 | Attacco cerchi bombati |
| 716 | 2309245 | Attacco ruote moto completo |
| 717 | 2409052 | Attacco ruote moto |
| 718 | 4205451 | Testina di gonfiaggio |
| 720 | 2407055 | Tubo uscita aria con testina e raccordo |
| 721 | 2407054 | Tubo entrata aria con raccordi |

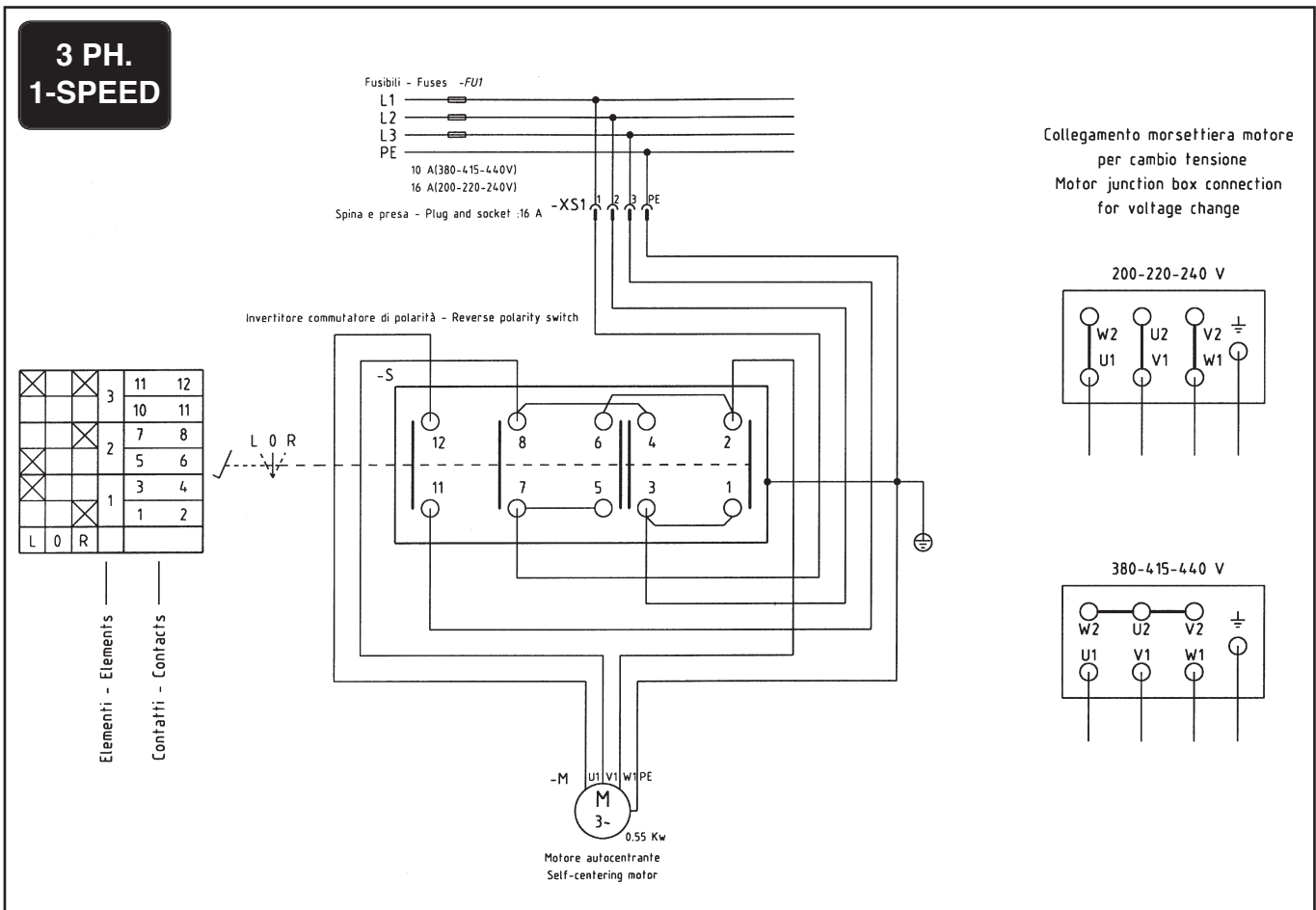
| Ref. | Code | Description |
|------|---------|--------------------------------------------|
| 613 | 4300138 | Nut M 4 |
| 614 | 2406150 | Cam connecting rod |
| 615 | 3009535 | Right pedal |
| 616 | 3009553 | Left pedal |
| 617 | 3009565 | Reverse pedal |
| 618 | 3009651 | Pedal pin |
| 619 | 2409607 | Support for reverse pedal |
| 620A | 3006047 | Pedal spring (1-speed version) |
| 620B | 3011429 | Pedal spring (2-speed version) |
| 621 | 3009445 | Pedals |
| 622 | 3306148 | Trip cam |
| 623 | 3006149 | Fork leaf spring |
| 624 | 3009605 | Connecting rod guide bracket |
| 625 | 3094451 | Reverse connecting rod |
| 626 | 4300215 | Screw 2,9 x 6,4 |
| 627 | 4300164 | Washer ø 6 x 18 |
| 628 | 4300179 | Split pin ø 2 x 20 |
| 629A | 3010607 | Reverse pedal exten. (up to s/n 020240022) |
| 629B | 3020102 | Reverse pedal exten. (from s/n 020240023) |
| 630 | 4300020 | Screw M 8 x 20 |
| 631 | 4300012 | Screw M 6 x 16 |
| 632 | 3009687 | Long connecting hose |
| 633 | 3009686 | Short connecting hose |
| 634 | 3093960 | Cylinder upper hose |
| 635 | 3007131 | Cylinder lower hose |
| 636 | 4300167 | Washer ø 8 |
| 637A | 2014406 | Complete pedals (for 1-speed version) |
| 637B | 2014541 | Complete pedals (for 2-speed version) |
| 638 | 2016567 | Complete bead breaker valve |
| 639A | 2016670 | Complete pedals (for 1-speed version) |
| 639B | 2016668 | Complete pedals (for 2-speed version) |
| 701 | 2309246 | Complete 8"-9" wheel adaptor |
| 702 | 3005696 | Clamp |
| 703 | 3305341 | Clamp spacer |
| 704 | 3311344 | Alloy rim protection for AR89-ARM adaptors |
| 705 | 2409055 | 8"-9" wheel adaptor |
| 706 | 4300172 | Tooth washer ø 10 |
| 707 | 4300134 | Nut M 10 |
| 708 | 3009133 | Pawl |
| 709 | 3009134 | Leaf spring for pawl |
| 710 | 4300328 | Screw M 8 x 10 |
| 711 | 2309247 | Complete convex rim wheel adaptor |
| 712 | 4300029 | Screw M 10 x 30 |
| 713 | 3005040 | Clamp |
| 714 | 3094493 | Clamp plate |
| 715 | 2408884 | Convex rim wheel adaptor |
| 716 | 2309245 | Complete motorcycle wheel adaptor |
| 717 | 2409052 | Motorcycle wheel adaptor |
| 718 | 4205451 | Inflating valve |
| 720 | 2407055 | Complete air outlet hose |
| 721 | 2407054 | Complete air inlet hose |

| Rif. | Codice | Descrizione |
|------|---------|-----------------------------------------|
| 724 | 2407052 | Tubo uscita aria con testina e raccordo |
| 725 | 2406117 | Tubo entrata aria con raccordi |

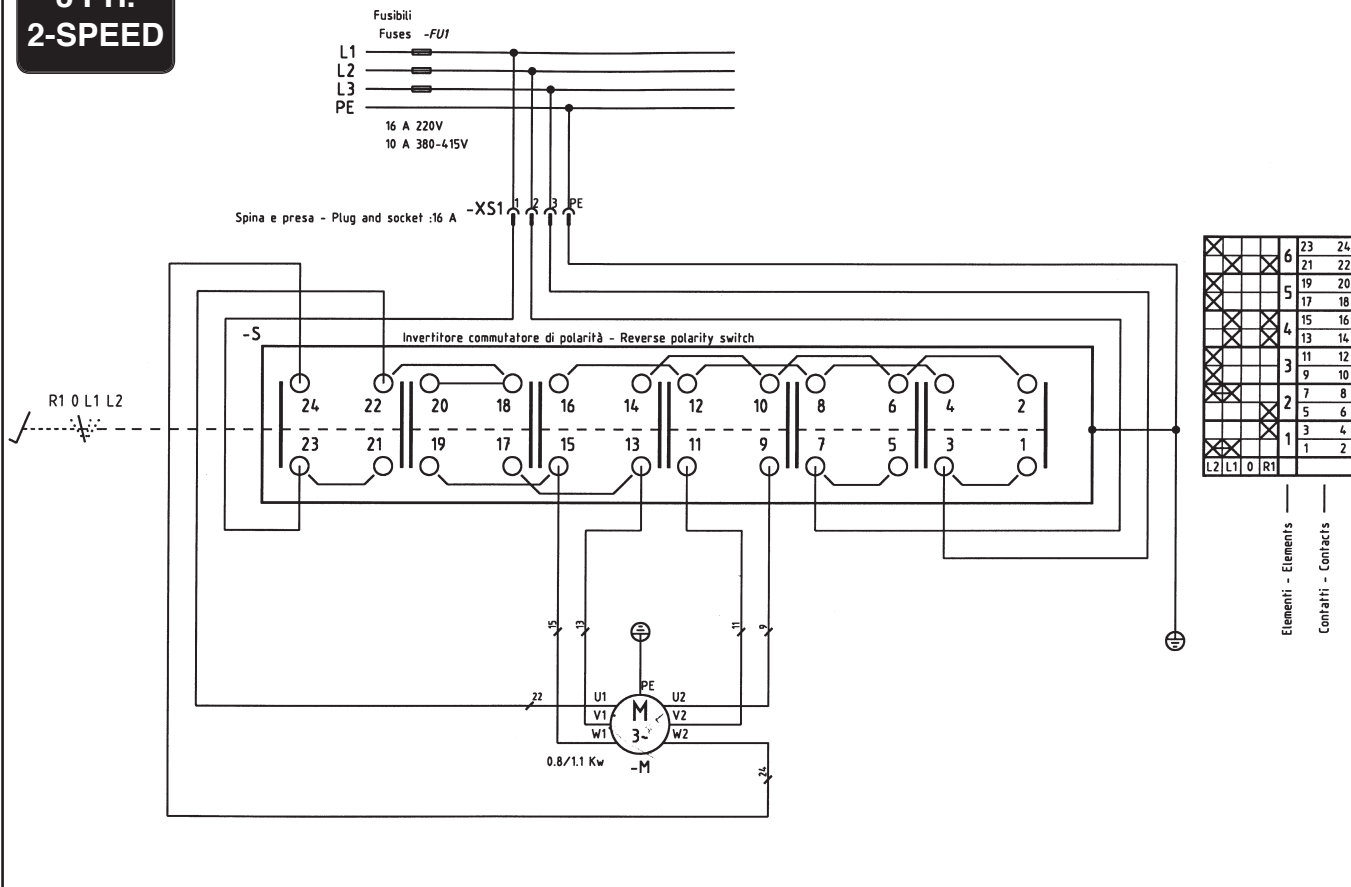
| Ref. | Code | Description |
|------|---------|--------------------------|
| 724 | 2407052 | Complete air outlet hose |
| 725 | 2406117 | Complete air inlet hose |

SCHEMA ELETTRICO

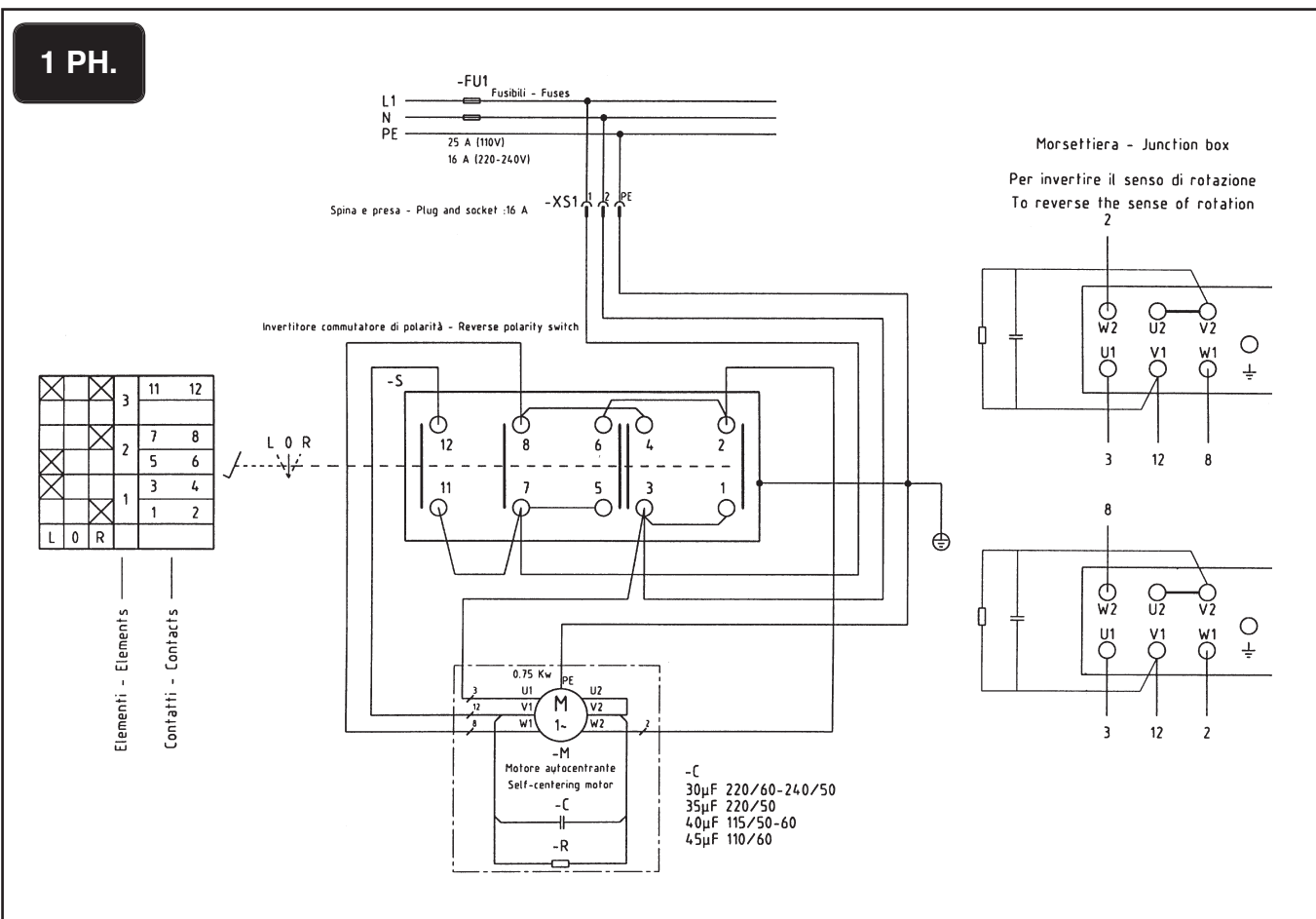
WIRE DIAGRAM



3 PH. 2-SPEED

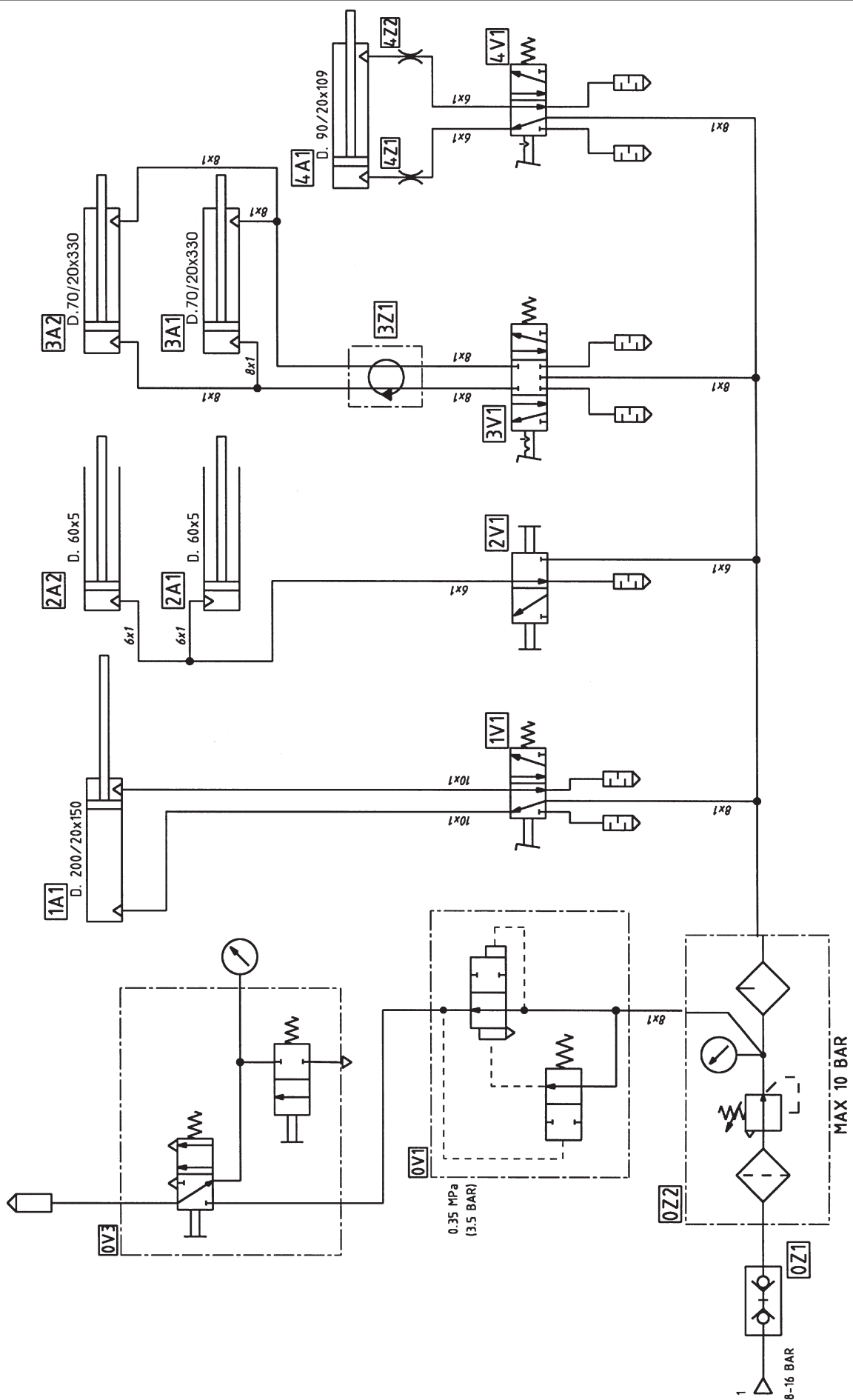


1 PH.



SCHEMA PNEUMATICO

PNEUMATIC DIAGRAM



| | | |
|------------------------------------------|----------------|-------------------------------------------------|
| Gruppo filtro-regolatore + lubrificatore | 0Z2 | Water separator and press. regulator+lubricator |
| Valvola gonfiaggio rapido | 0V1 | Quick inflating valve |
| Cilindro autocentrante | 3A1-3A2 | Self-centering chuck cylinder |
| Cilindro stallonatore | 1A1 | Bead breaker cylinder |
| Raccordo girevole | 3Z1 | Rotating union |
| Valvola autocentrante | 3V1 | Self-centering chuck valve |
| Valvola braccio automatico completa | 4V1 | Automatic arm valve |
| Cilindro ø 90 | 4A1 | Cylinder ø 90 |
| Innesto rapido maschio | 0Z1 | Quick union |
| Cilindro ø 60 | 2A1-2A2 | Cylinder ø 60 |
| Valvola comando | 2V1 | Control valve |
| Pistoletta di gonfiaggio | 0V3 | Inflating gun-&-gauge |
| Raccordo strozzato 1/82" 6-4 (ø 1,75) | 4Z1-4Z2 | Union 1/8" 6-4 (ø 1,75) |
| Valvola stallonatore | 1V1 | Bead breaker valve |



SICE
AUTOMOTIVE EQUIPMENT

SOCIETA' ITALIANA COSTRUZIONI ELETTROMECCANICHE S.I.C.E. - S.p.A.

Via Modena, 34 - 42015 CORREGGIO (R.E.) - ITALY

Tel. (0522) 693640

Fax (0522) 642882

E-mail: sice@sice.it

Export dept.: Tel. (059) 348611

Fax (059) 359358

E-mail: sice@planeta.it