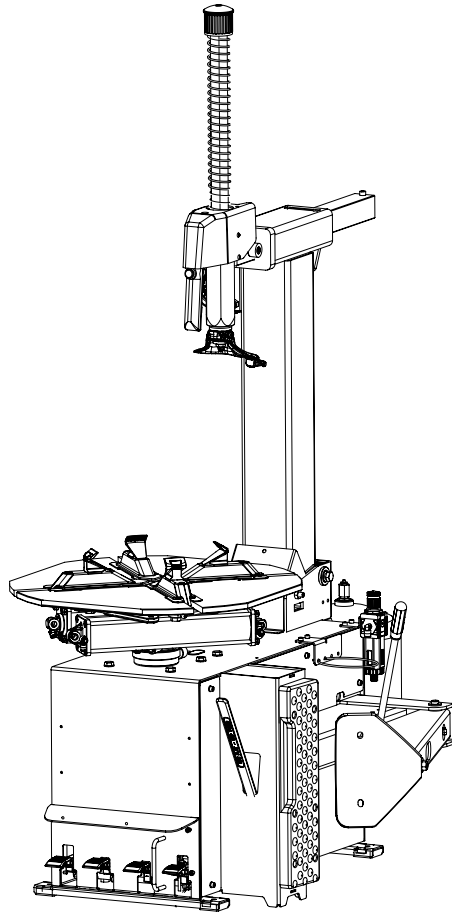


S42 E

Pezzi di ricambio / Spare parts list



Code: 4-121033

Production date: 01 / 2017



www.sice.it - sice@sice.it

I

Sul presente documento sono stati evidenziati con colore grigio i ricambi consigliati.

EN

In this document, the recommended spare parts have been highlighted in gray

DE

Im vorliegenden Dokument wurden die empfohlenen Ersatzteile in grauer Farbe hervorgehoben.

FR

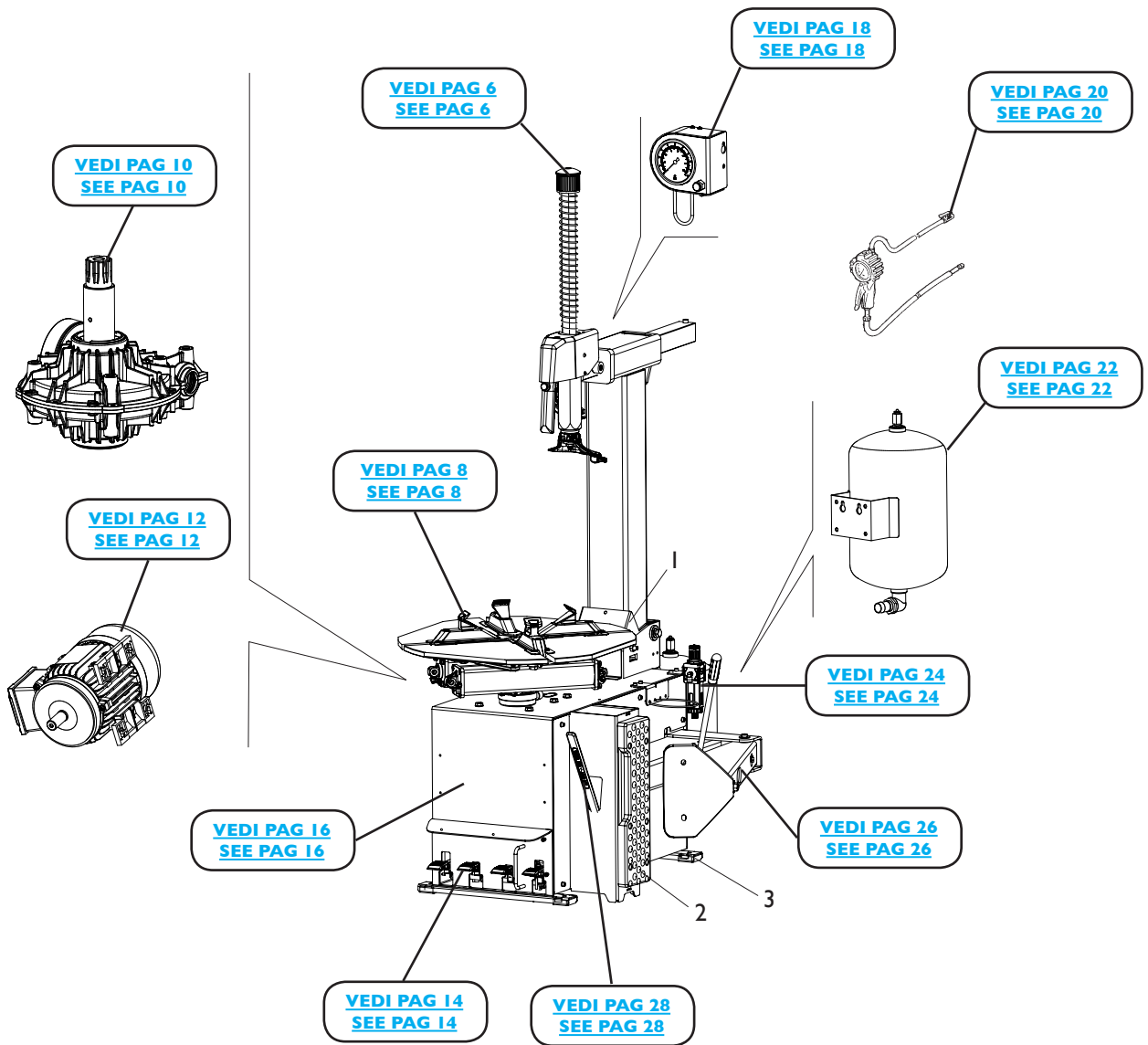
Dans ce document, les pièces de rechange préconisées sont soulignées en gris.

SOMMARIO

CONTENTS

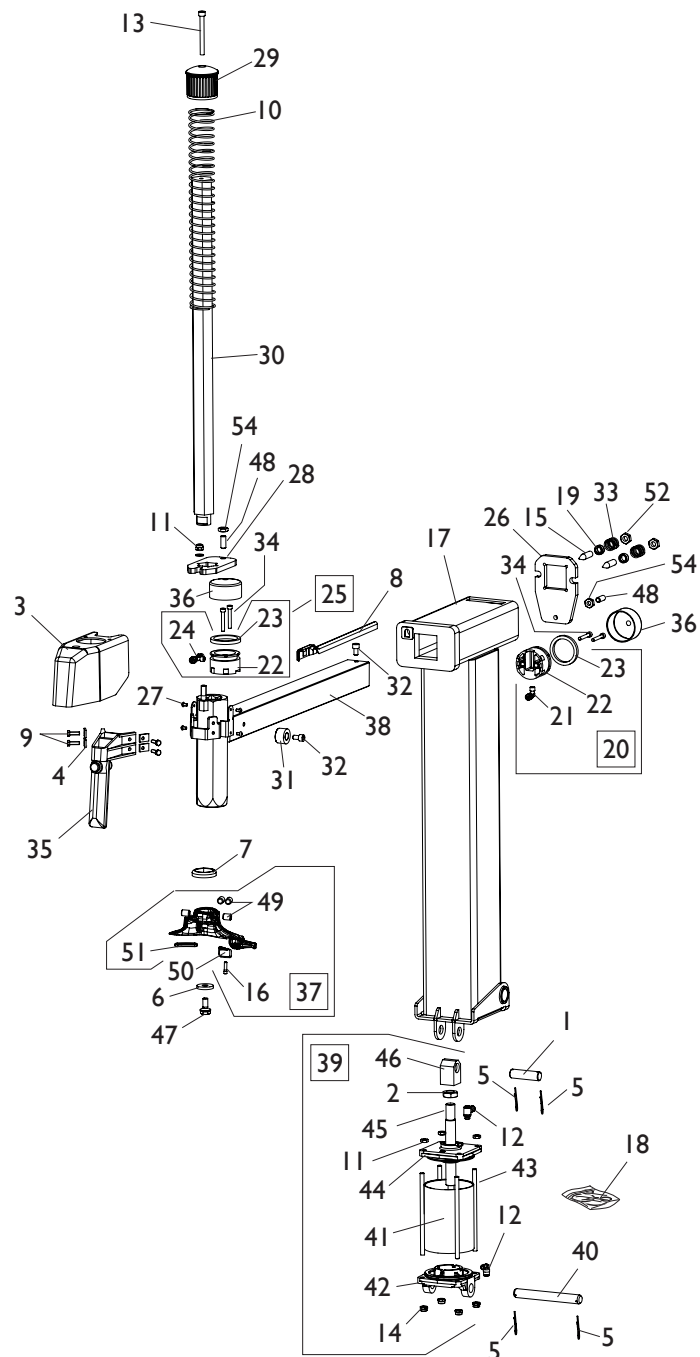
COMPLESSIVO S42 E S42 E OVERALL.....	4
GRUPPO BRACCIO OPERANTE OPERATING ARM GROUP.....	6
GRUPPO AUTOCENTRANTE 10-22” TURNABLE GROUP 10-22”.....	8
GRUPPO RIDUTTORE GEARBOX GROUP.....	10
IMPIANTO ELETTRICO ELECTRICAL SYSTEM.....	12
GRUPPO PEDALIERA PEDAL GROUP.....	14
GRUPPO CASSONE FRAME GROUP.....	16
GRUPPO GONFIAGGIO INFLATION GROUP.....	18
PISTOLA DI GONFIAGGIO INFLATING GUN.....	20
GRUPPO GONFIAGGIO G.P. G.P. INFLATION GROUP.....	22
GRUPPO FILTRO FILTER GROUP.....	24
GRUPPO STALLONATORE BEAD BREAKING GROUP.....	26
ACCESSORI ACCESSORIES.....	28

COMPLESSIVO S42 E S42 E OVERALL



Rif. Ref.	Codice Code	Descrizione	Description
1	4-120530	PROTEZIONE PALO	ARM COVER
2	436199	APPOGGIO CERCHIO	RIM SUPPORT
3	422019	PIEDE	FOOT

GRUPPO BRACCIO OPERANTE OPERATING ARM GROUP

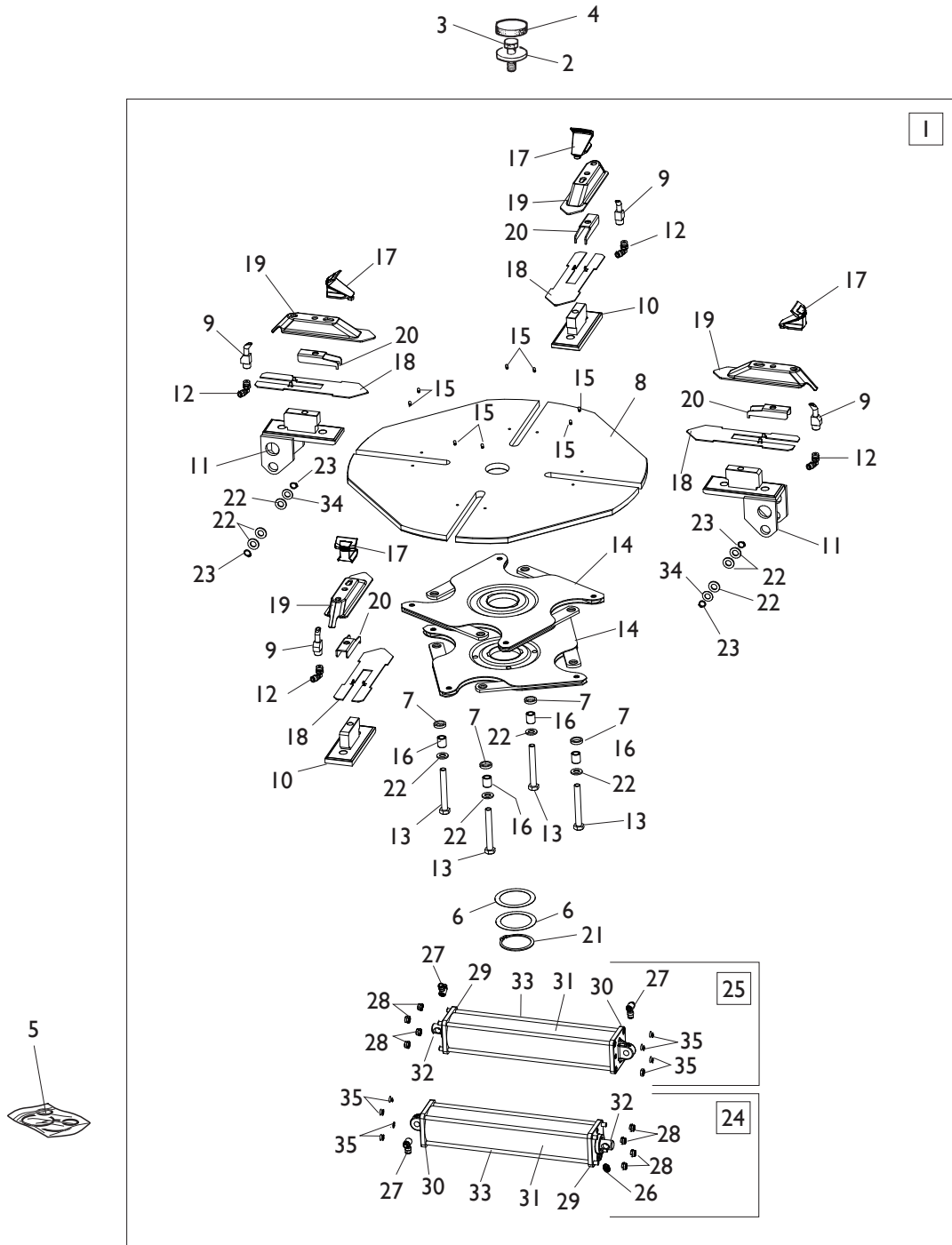


[TORNA AL COMPLESSIVO](#)
[RETURNS TO OVERALL](#)

Rif. Ref.	Codice Code	Descrizione	Description
1	4-102493	PERNO SUP. CIL. RIBALTO PALO	CYLINDER UPPER PIN
2	2-00656	DADO ES. M18X1,5	HEXAGON NUT M18X1,5
3	4-120442	PROTEZIONE MANIGLIA	HANDLE COVER
4	4-105981	PIASTRINA APPOGGIO	PLATE
5	435055	MOLLA A SPILLO D.2X10	CLIP D.2X10
6	350194	RONDELLA D.12X33X5	WASHER D.12X33X5
7	428681	ANELLO AMMORTIZZATORE	DAMPING RING
8	426763	GUIDA TUBI	PIPE GUIDE
9	2-00362	VTE M6X20	HEXAGON HEAD SCREW M6X20
10	423765	MOLLA COMPRESSIONE D.48,4X410X3,2	COMPRESSOR SPRING D.48,4X410X3,2
11	2-01020	DADO ES. A. M8	AUTOLOCKING HEXAGON NUT M8
12	3-00217	RACCPN -L-G1/8-C T6	L-FITTING-G1/8-C T6
13	2-01312	VTCEI M8X80	HEXAGON SOCKET HEAD SCREW M8X80
14	2-01137	DADO ES. A. M8	AUTOLOCKING HEXAGON NUT M8
15	341836	VITE SPECIALE M12X50	SPECIAL SCREW M12X50
16	342051	PERNO TORRETTE	PIN
17	4-120444	PALO 8-24"	ARM 8-24"
18	241484	KIT GUARNIZIONI CIL. RIB. PALO	CYLINDER SEAL KIT
19	339803	BOCCOLA D.12X18X8	BUSHING D.12X18X8
20	239805	ASSIEME PISTONE BLOCC. POST. D.60X38	PISTON REAR LOCKING D.60X38
21	3-00106	RACCPN-L G1/8C T6/4	L-FITTING G1/8C
22	443077	PISTONE D.60X38	PISTON D.60X38
23	443078	GUARNIZIONE D.60X47,6X6,35	SEAL D.60X47,6X6,35
24	3-00119	RACCPN-T G1/8C T6/4	T-FITTING G1/8C
25	239806	ASSIEME PIST. BLOCC. VERTICALE D.60X38	PISTON VERTICAL LOCKING D.60X38
26	336142	PIASTRA BLOCCAGGIO ORIZZONTALE	ORIZONTAL LOCKING PLATE
27	2-02899	VTBEI M5X8	SCREW M5X8
28	4-120481	PIASTRA BLOCCAGGIO VERTICALE	VERTICAL LOCKING PLATE
29	423907	POMOLO	KNOB
30	4-120441	BRACCIO VERTICALE	VERTICAL ARM
31	383372	FERMO SCORREVOLE BR. OPERANTE	OPERATING ARM STOP
32	2-01053	VTCEI M8X10	HEXAGON SOCKET HEAD SCREW M8X10
33	439787	MOLLA COMPRESSIONE D.22,6X2,3X22	COMPRESSOR SPRING D.22,6X2,3X22
34	2-00909	VTCEI M6X35	HEXAGON SOCKET HEAD SCREW M6X35
35	283943	RUBINETTO CON MANIGLIA	HANDLE
36	326537	CILINDRO D.60	CYLINDER D.60
37	257175	TORRETTE COMPLETA	HEAD ASSEMBLY
38	4-120455	BRACCIO ORIZZONTALE	ORIZONTAL ARM
39	4-100825	CILINDRO RIBALTO PALO D.95	CYLINDER ASSEMBLY D.95
40	4-120536	PERNO FULCRO CILINDRO	CYLINDER FULCRUM PIN
41	4-115967	CAMICIA D.95X130	LINER D.95X130
42	4-115956	FLANGIA POSTERIORE D.95	REAR FLANGE D.95
43	4-115997	TIRANTE D.7X167	TIE-ROD D.7X167
44	5-105114	FLANGIA ANTERIORE D.95	FRONT FLANGE D.95
45	4-115953	STELO D.20X185	STEM D.20X185
46	4-115954	SUPPORTO ATTACCO CILINDRO	CYLINDER ATTACK
47	350197	VITE SPECIALE FISS. TORRETTE M10X20	SPECIAL SCREW M10X20
48	2-01291	VSTEI M10X25	CSK SCREW SOCKET M10X25
49	2-71357	VSTEI M12X16	CSK SCREW SOCKET M12X16
50	4-104729	INSERTO GIALLO	YELLOW INSERT
51	4-104730	INSERTO GIALLO	YELLOW INSERT
52	2-00158	DADO ES. M12	HEXAGON NUT M12
53	2-00212	RONDELLA D.8	WASHER D.8
54	2-00157	DADO ES. M10	HEXAGON NUT M10

GRUPPO AUTOCENTRANTE 10-22”

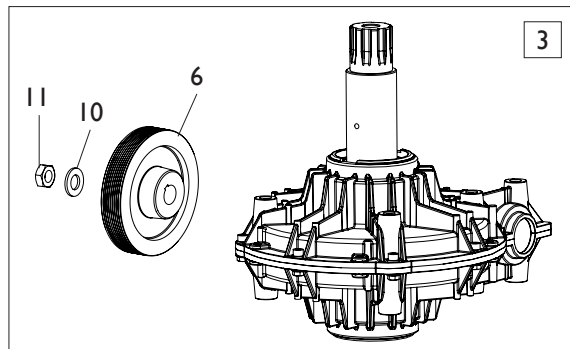
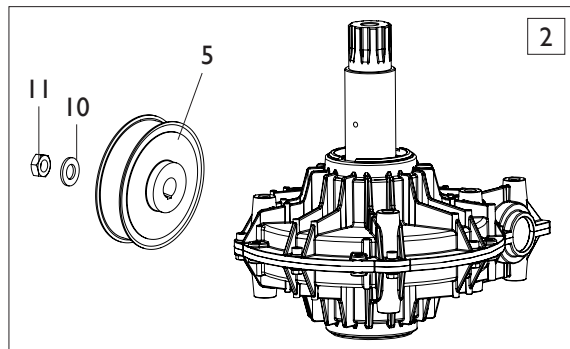
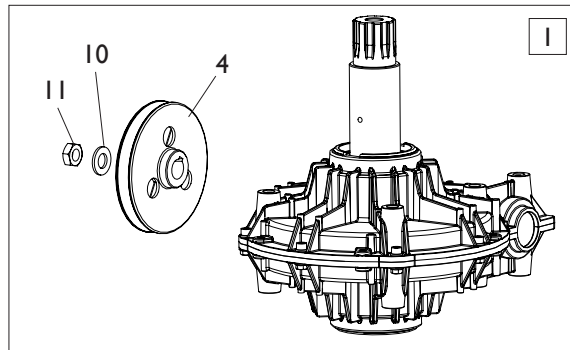
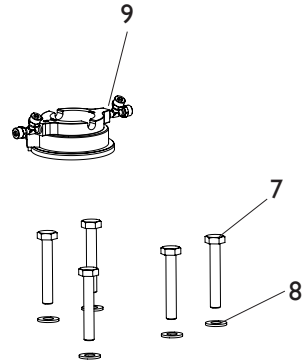
TURNTABLE GROUP 10-22”



[TORNA AL COMPLESSIVO](#)
[RETURNS TO OVERALL](#)

Rif. Ref.	Codice Code	Descrizione	Description
1	5-102907	GRUPPO AUTOCENTRANTE 10-22"	TURNTABLE ASSEMBLY 10-22"
1	5-100581	GRUPPO AUTOCENTRANTE 10-22" G.P.	G.P. TURNTABLE ASSEMBLY 10-22"
2	323363	RONDELLA D.16,5X48X10	WASHER D.16,5X48X10
3	2-01216	VTE M16X1,5X35	HEXAGON HEAD SCREW M16X1,5X35
4	426514	TAPPO TONDO	ROUND CAP
5	238548	KIT GUARNIZIONI CILINDRI	CYLINDERS SEAL KIT
6	455082	RONDELLA D.65X85X0,4	WASHER D.65X85X0,4
7	437964	RONDELLA D.18,5X25X5	WASHER D.18,5X25X5
8	4-102152	PIATTO AUTOCENTRANTE	TURNTABLE PLATE
9	4-101918	UGELLO GONFIATUBLESS G.P.	G.P. FITTING
10	4-101122	APP. SCORREVOLE TRAINATO	RIM SUPPORT
11	4-101130	APP. SCORREVOLE TRAINANTE	RIM SUPPORT
12	3-00517	RACCPN-LO-GI/4GO-T.10 G.P.	G.P. LO-FITTING-GI/4GO-T.10
13	2-03295	VTE 1/2F M12X95	HEXAGON HEAD SCREW 1/2F M12X95
14	4-101651	FLANGIA COMANDO BIELLE	FLANGE CONTROL RODS
15	2-01059	SPINA D.5X12	PLUG D.5X12
16	337965	BOCCOLA D.12X18X20	BUSHING D.12X18X20
17	3008225	GRIFFA BLOCCAGGIO	WEDGE
18	4-115186	SLITTA COPRIASOLA	PLATE
19	4-101872	SCORREVOLE	SLIDER
19	4-101871	SCORREVOLE G.P.	G.P. SLIDER
20	4-106243	LAMIERA	PLATE
21	2-01283	ANELLO D.65	SEEGER D.65
22	2-00214	RONDELLA D.12	WASHER D.12
23	2-00025	SEEGER D.12	SEEGER D.12
24	5-100582	CILINDRO DX D.70X326,5	RIGHT CYLINDER D.70X326,5
25	5-100583	CILINDRO SX D.70X326,5	LEFT CYLINDER D.70X326,5
26	3-02045	RACCPN-D- G1/8 T6 + O-RING	D-FITTING G1/8 WITH O-RING
27	3-02044	RACCPN-LO- G1/8 T6 + O-RING	LO-FITTING G1/8 WITH O-RING
28	2-01137	DADO ES.A. M8	AUTOLOCKING HEXAGON NUT M8
29	5-105111	FLANGIA ANTERIORE D.70	FRONT FLANGE D.70
30	4-115948	FLANGIA POSTERIORE D.70	REAR FLANGE D.70
31	4-116001	CAMICIA D.70X360,5	LINER D.70X360,5
32	4-115999	STELO D.20X403	STEM D.20X403
33	4-116002	TIRANTE D.7X390 M8	TIE ROD D.7X390 M8
34	428636	RONDELLA D.12,3X22,8X1	WASHER D.12,3X22,8X1
35	2-00156	DADO ES. M8	HEXAGON NUT M8

GRUPPO RIDUTTORE GEARBOX GROUP

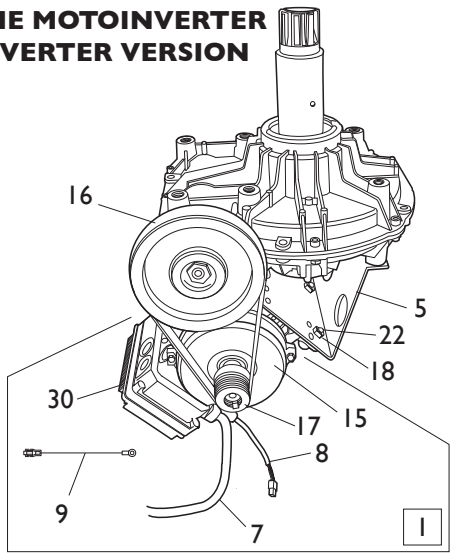


[TORNA AL COMPLESSIVO](#)
[RETURNS TO OVERALL](#)

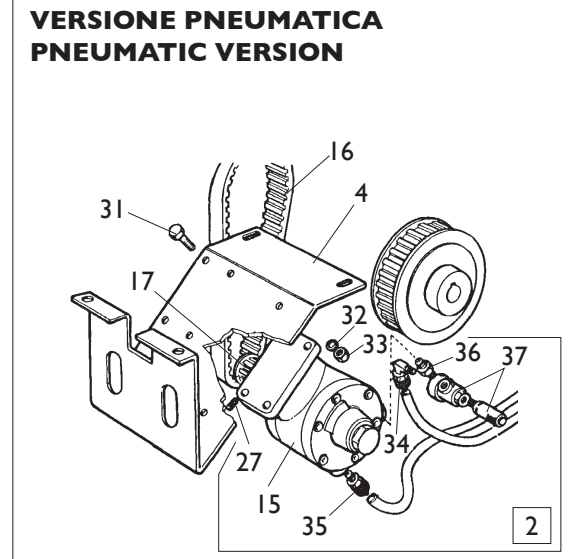
Rif. Ref.	Codice Code	Descrizione	Description
1	5-102647	RIDUTTORE 1 VELOCITA	1 SPEED GEARBOX
2	239555	RIDUTTORE PNEUMATICO	PNEUMATIC GEARBOX
3	5-102648	RIDUTTORE 2 VELOCITA	2 SPEED GEARBOX
4	314344	PULEGGIA 1 VELOCITA	1 SPEED PULLEY
5	319073	PULEGGIA PNEUMATICA	PNEUMATIC PULLEY
6	339870	PULEGGIA 2 VELOCITA	2 SPEED PULLEY
7	2-01046	VTE M10X55	HEXAGON HEAD SCREW M10X55
8	2-00213	RONDELLA D.10	WASHER D.10
9	228389	RACCORDO GIREVOLE (NO G.P.)	ROTATING JOINT (NO G.P.)
10	2-00215	RONDELLA D.14	WASHER D.14
11	2-00941	DADO ES. M14	HEXAGON NUT M14

IMPIANTO ELETTRICO ELECTRICAL SYSTEM

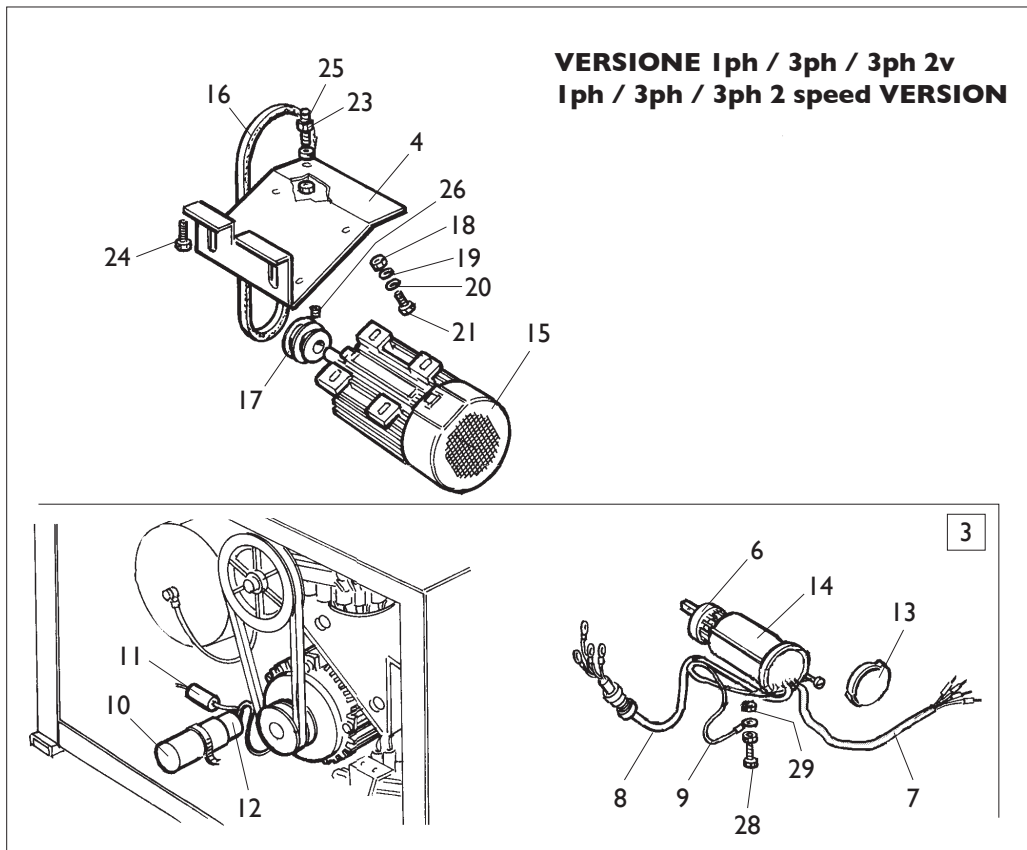
**VERSIONE MOTOINVERTER
MOTOINVERTER VERSION**



**VERSIONE PNEUMATICA
PNEUMATIC VERSION**



**VERSIONE 1ph / 3ph / 3ph 2v
1ph / 3ph / 3ph 2 speed VERSION**



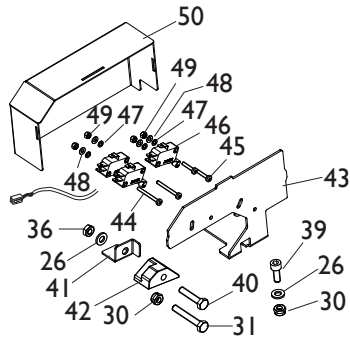
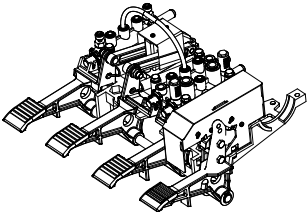
[TORNA AL COMPRESSIVO
RETURNS TO OVERALL](#)

Ref.	Code	Descrizione	Description
1	5-104986	MOTOINVERTER DV 230V/1/50-60HZ	MOTOINVERTER 2 SPEED 230V/1/50-60HZ
1	5-104995	MOTOINVERTER DV 115V/1/50-60HZ	MOTOINVERTER 2 SPEED 115V/1/50-60HZ
3	5-103989	IMPIANTO ELETTRICO 115V 1ph	ELECTRICAL SYSTEM 115V 1ph

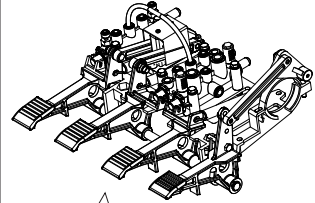
Ref.	Code	Descrizione	Description
3	249881	IMPIANTO ELETTRICO 230V 1ph	ELECTRICAL SYSTEM 230V 1ph
3	235574	IMPIANTO ELETTRICO 400/230V 3ph	ELECTRICAL SYSTEM 400/230V 3ph
3	283446	IMPIANTO ELETTRICO 3ph 2v	ELECTRICAL SYSTEM 3ph 2 speed
4	334768	CULLA MOTORE 1ph / 3ph / 3ph 2v	MOTOR SUPPORT 1ph / 3ph / 3ph 2 speed
5	4-109965	CULLA MOTOINVERTER	SUPPORT MOTOINVERTER
6	5-102742	INVERTITORE 1ph / 3ph	INVERTER 1ph / 3ph
6	5-102745	INVERTITORE 3ph 2v	INVERTER 3ph 2v
7	447801	CAVO RETE 115V 1ph	SUPPLY CABLE 115V 1ph
7	235520	CAVO RETE 230V 1ph	SUPPLY CABLE 230V 1ph
7	235518	CAVO RETE 3ph	SUPPLY CABLE 3ph
7	383460	CAVO RETE 3ph 2v	SUPPLY CABLE 3ph 2 speed
7	4-111586	CAVO RETE MOTOINVERTER	SUPPLY CABLE MOTOINVERTER
8	249590	CAVO MOTORE 115V 1ph	MOTOR CABLE 115V 1ph
8	225419	CAVO MOTORE 230V 1ph	MOTOR CABLE 230V 1ph
8	225390	CAVO MOTORE 3ph	MOTOR CABLE 3ph
8	381517	CAVO MOTORE 4P 3ph 2v	MOTOR CABLE 4P 3ph 2 speed
8	381516	CAVO MOTORE 2P 3ph 2v	MOTOR CABLE 2P 3ph 2 speed
8	4-109895	CAVO COMANDI MOTOINVERTER	COMMAND CABLE MOTOINVERTER
9	249601	CAVO DI MASSA L.350mm 115V 1ph	U-BOLT L.350mm 115V 1ph
9	225438	CAVO DI MASSA L.100mm 230V 1ph	U-BOLT L.100mm 230V 1ph
9	225051	CAVO DI MASSA L.350mm 3ph	U-BOLT L.350mm 3ph
9	487649	CAVO DI MASSA L.350mm 3ph 2v	U-BOLT L.350mm 3ph 2 speed
9	4-101659	CAVO DI MASSA L.400mm MOTOINV.	U-BOLT L.400mm MOTOINVERTER
10	430750	CAPPELLOTTO D.45 115V 1ph	CAP NUT 115V 1ph
10	414850	CAPPELLOTTO 230V 1ph	CAP NUT 230V 1ph
11	430770	RESISTENZA 330K OHM	RESISTANCE 330K OHM
12	4-112706	CONDENSATORE 50mf 115V 1ph	CAPACITOR 50mf 115V 1ph
12	449750	CONDENSATORE 35mf 230V 1ph	CAPACITOR 35mf 230V 1ph
13	430991	COPERCHIO PROTEZIONE	LID
14	432065	PROTEZIONE INVERTITORE 1ph / 3ph	INVERTER COVER 1ph / 3ph
14	483447	PROTEZIONE INVERTITORE 3ph 2v	INVERTER COVER 3ph 2 speed
15	4-112454	MOTORE 115V 1ph	MOTOR 115V 1ph
15	422013	MOTORE 400/230V 3ph	MOTOR 400/230V 3ph
15	425397	MOTORE 440/240V 3ph	MOTOR 440/240V 3ph
15	4-115122	MOTORE 230V 1ph 50HZ	MOTOR 230V 1ph 50HZ
15	4-114875	MOTORE 230V 1ph 60HZ	MOTOR 230V 1ph 60HZ
15	480794	MOTORE 400 3ph 2v	MOTOR 400 3ph 2 speed
15	480907	MOTORE 220 3ph 2v	MOTOR 220 3ph 2 speed
15	481574	MOTORE 230 3ph 2v	MOTOR 230 3ph 2 speed
15	4-113412	MOTOINVERTER (NO SK) 230/115V	MOTOINVERTER (NO P.C. BOARD) 230/115V
16	3-00573	CINGHIA MOTOINVERTER	MOTOR BELT MOTOINVERTER
16	3-10068	CINGHIA MOTORE 3ph / 1ph 50hz	MOTOR BELT 3ph / 1ph 50hz
16	3-00555	CINGHIA MOTORE 3ph / 1ph 60hz	MOTOR BELT 3ph / 1ph 60hz
16	3-00596	CINGHIA MOTORE 3ph 2v	MOTOR BELT 3ph 2 speed
17	331067	PULEGGIA MOTORE 1ph	MOTOR PULLEY 1ph
17	368508	PULEGGIA MOTORE 400 3ph 2v	MOTOR PULLEY 400 3ph 2 speed
17	380644	PULEGGIA MOTORE 230 3ph 2v	MOTOR PULLEY 230 3ph 2 speed
17	4-102397	PULEGGIA MOTOINVERTER	PULLEY FOR MOTOINVERTER
18	421349	DADO ES.A. M8	AUTOLOCKING HEXAGON NUT M8
19	339208	RONDELLA D.8,5X22X4	WASHER D.8,5X22X4
20	2-00212	RONDELLA D.8	WASHER D.8
21	2-00374	VTE M8X25	HEXAGON HEAD SCREW M8X25
22	2-00375	VTE M8X30	HEXAGON HEAD SCREW M8X30
23	2-00152	DADO ES. M10	HEXAGON NUT M10
24	2-00328	VTCEI M10X20	HEXAGON SOCKET HEAD SCREW M10X20
25	455920	VSTEI SPECIALE M10X60	SPECIAL SCREW M10X60
26	2-01091	VSTEI M6X5	CSK SCREW SOCKET M6X5
27	2-00605	VITE M4X10	SCREW M4X10
28	2-00143	DADO ES. M4	HEXAGON NUT M4
29	4-115396	SK MOTOINVERTER 230V	MOTOINVERTER P.C. BOARD 230V
29	4-113414	SK MOTOINVERTER 115V	MOTOINVERTER P.C. BOARD 115V

GRUPPO PEDALIERA PEDAL GROUP

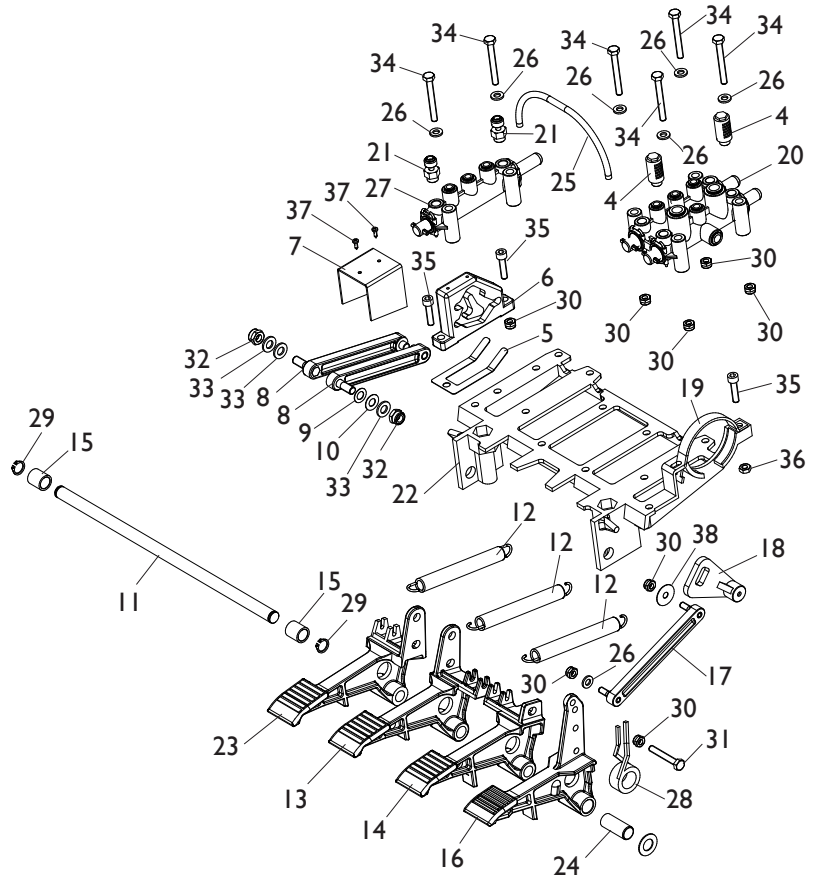
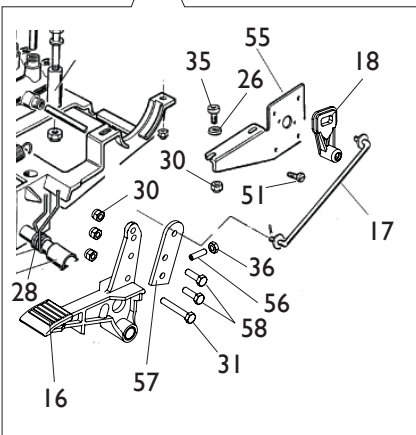
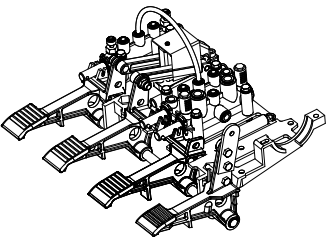
1 VERSIONE MOTOINVERTER
MOTOINVERTER VERSION



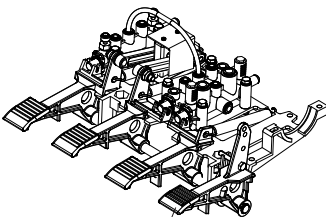
2 VERSIONE 1 VELOCITA
1 SPEED VERSION



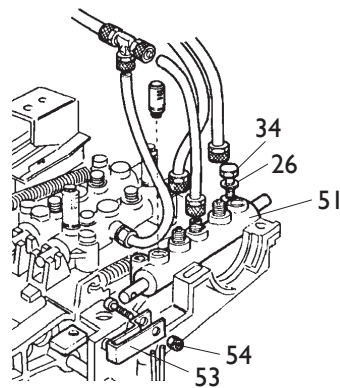
59 VERSIONE 2 VELOCITA
2 SPEED VERSION



3 VERSIONE PNEUMATICA
PNEUMATIC VERSION



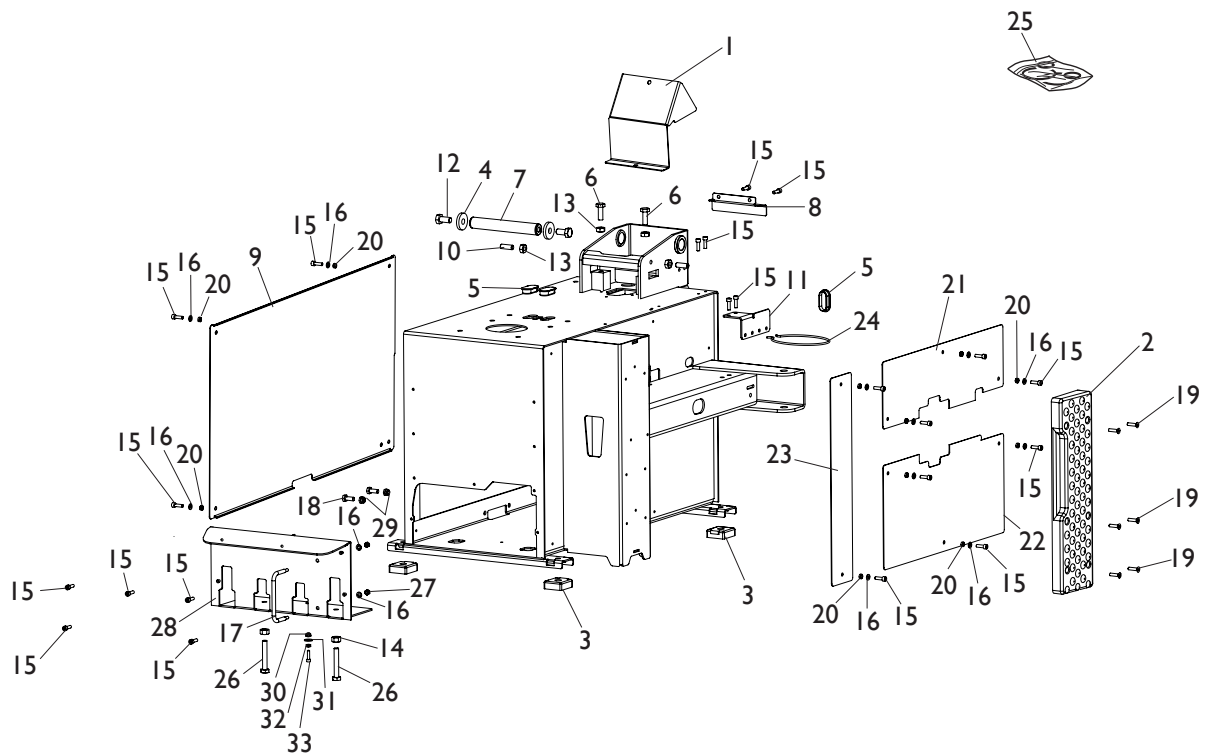
52



**TORNA AL COMPLESSIVO
RETURNS TO OVERALL**

Ref.	Code	Descrizione	Description
1	5-106268	PEDALIERA MOTOINVERTER	PEDAL ASSEMBLY MOTOINVERTER
2	5-105188	PEDALIERA I VELOCITA	PEDAL ASSEMBLY I SPEED
3	233677	PEDALIERA PNEUMATICA	PEDAL ASSEMBLY PNEUMATIC
4	3-00183	SILENZIATORE IN PLASTICA 1/8	PLASTIC SILENCER 1/8
5	325019	BALESTRA A FORCELLA	LEAF SPRING
6	425020	CAMMA DOPPIA	DOUBLE CAM
7	325018	CAVALLOTTO GUIDA BIELLE	U-BOLT
8	425014	BIELLA CAMMA	CAM ROD
9	2-02247	RONDELLA D.8,4X15	WASHER D.8,4X15
10	309358	RONDELLA D.8X16,5X0,5	WASHER D.8X16,5X0,5
11	325005	PERNO PEDALIERA	PEDAL PIN
12	410628	MOLLA D.14X2X105	SPRING D.14X2X105
13	325031	PEDALE AUTOCENTRANTE	TURNTABLE PEDAL
14	325032	PEDALE STALLONATORE	BEAD BRAKE PEDAL
15	325050	DISTANZIALE	SPACER
16	5-102714	PEDALE INVERTITORE 1v / Motoinverter	INVERTER PEDAL I SPEED / Motoinverter
16	5-104900	PEDALE INVERTITORE 2 velocita	INVERTER PEDAL 2 SPEED
17	425010	BIELLA 1v / Motoinverter	ROD I SPEED / Motoinverter
17	4-115291	BIELLA 2 velocita	ROD 2 SPEED
18	425027	LEVA INVERTITORE 1v / Motoinv.	INVERTER LEVER I SPEED / Motoinverter
18	404283	LEVA INVERTITORE 2 velocita	INVERTER LEVER 2 SPEED
19	332495	CAVALLOTTO BLOCC. INVERTITORE	INVERTER LOCKING
20	5-102739	RUBINETTO DOPPIO	DOUBLE VALVE
21	433675	REGOLATORE 1/8	REGULATOR 1/8
22	524273	SUPPORTO COMANDI	COMMAND SUPPORT
23	325030	PEDALE ALZAPALO	TILTING PEDAL
24	452011	BOCCOLA D.12X14X33,5	BUSH D.12X14X33,5
25	315268	TUBO D.6X1 L.260mm	RYLSAN HOSE D.6X1 L.260mm
26	2-00211	RONDELLA D.6	WASHER D.6
27	257137	RUBINETTO SINGOLO	SINGLE VALVE
28	4-109664	MOLLA COMANDO INTERRUOTORE 1v-MI	INVERTER SPRING I SPEED / Motoinverter
28	428682	MOLLA COMANDO INTERRUOTORE 2v	INVERTER SPRING 2 SPEED
29	2-00025	SEEGER D.12	SEEGER D.12
30	2-01979	DADO ES.A. M6	AUTOLOCKING HEXAGON NUT M6
31	2-00366	VTE M6X40	HEXAGON HEAD SCREW M6X40
32	2-01137	DADO ES.A. M8	AUTOLOCKING HEXAGON NUT M8
33	2-00212	RONDELLA D.8	WASHER D.8
34	2-00411	VTE 1/2F M6X50	HEXAGON HEAD SCREW 1/2F M6X50
35	2-00312	VTCEI M6X25	HEXAGON SOCKET HEAD SCREW M6X25
36	2-00155	DADO ES. M6	HEXAGON NUT M6
37	2-01272	VATBIC D.2,9X9,5	SCREW D.2,9X9,5
38	315286	RONDELLA D.6X22X0,5	WASHER D.6X22X0,5
39	2-00309	VTCEI M6X16	HEXAGON SOCKET HEAD SCREW M6X16
40	2-00364	VTE M6X30	HEXAGON HEAD SCREW M6X30
41	4-102403	STAFFA ANTIROTAZIONE	ANTIROTATING PLATE
42	461535	BLOCCHETTO MICRO	MICRO BLOCK
43	4-102401	SUPPORTO MICRO	MICRO SUPPORT
44	2-00578	VTCIC M3X30	SCREW M3X30
45	2-00576	VTCIC M3X20	SCREW M3X20
46	440874	MICRO 16A 250V	MICRO 16A 250V
47	2-71547	ROSETTA D.3	WASHER D.3
48	2-00208	RONDELLA D.3	WASHER D.3
49	2-00124	DADO ES. M3	HEXAGON NUT M3
50	4-102402	COPERCHIO	COVER
51	5-102740	RUBINETTO SINGOLO	SINGLE VALVE
52	252030	PEDALE PNEUMATICO	PNEUMATIC PEDAL
53	331381	BIELLA	ROD
54	2-01018	DADO ES.A. M4	AUTOLOCKING HEXAGON NUT M4
55	4-101638	SUPPORTO INVERTITORE 2 velocita	INVERTER SUPPORT 2 SPEED
56	2-00688	VSTEI M6X20	CSK SCREW SOCKET M6X20
57	4-115273	PROLUNGA BIELLA 2 velocita	ROD EXTENTION 2 SPEED
58	2-02339	VTE M6X20	HEXAGON HEAD SCREW M6X20
59	268024	PEDALIERA 2 VELOCITA	PEDAL ASSEMBLY 2 SPEED

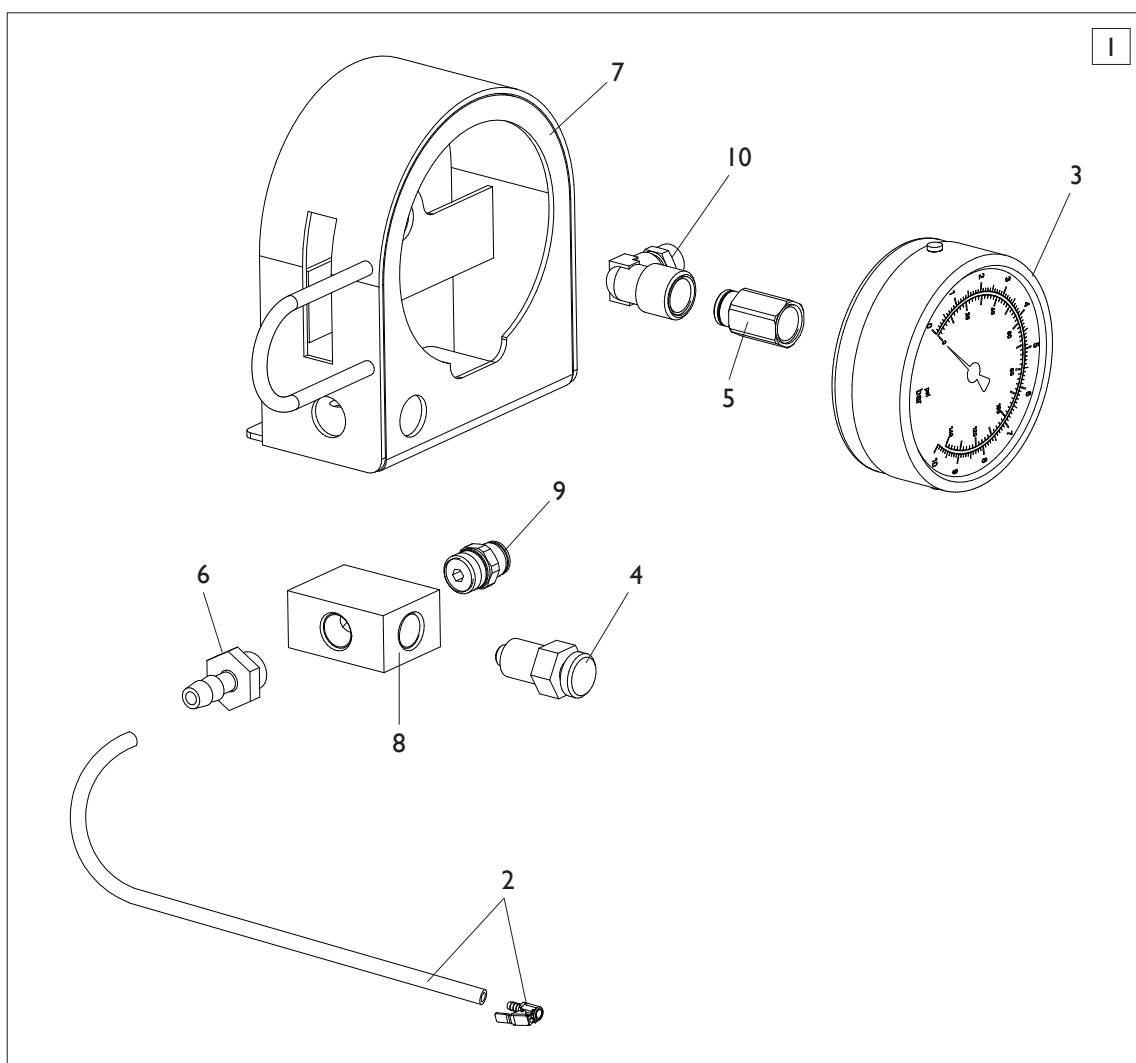
GRUPPO CASSONE FRAME GROUP



[TORNA AL COMPLESSIVO](#)
[RETURNS TO OVERALL](#)

Rif. Ref.	Codice Code	Descrizione	Description
1	4-120530	PROTEZIONE PALO	ARM COVER
2	436199	APPOGGIO CERCHIO LUNGO	RIM SUPPORT
3	422019	PIEDE	FOOT
4	318183	RONDELLA D.12,5X37,5X6	WASHER D.12,5X37,5X6
5	437830	TAPPO OVALE D.45X20X10	CAP D.45X20X10
6	2-01037	VTE M10X30	SCREW M10X30
7	4-120532	PERNO D.12 L.171.4mm	ARM PIN D.12 L.171.4mm
8	4-120531	PROTEZIONE POSTERIORE	REAR COVER
9	4-120526	COFANO (NO ADESIVI)	COVER (LABEL NOT INCLUDED)
10	2-01737	VSTEI M10X30	SCREW M10X30
11	4-120535	STAFFA PORTA GRASSO	GREASER BRACKET
12	2-01225	VTE M12X25	HEXAGON HEAD SCREW M12X25
13	2-00152	DADO ES. M10	HEXAGON NUT M10
14	2-00113	DADO ES. M10	HEXAGON NUT M10
15	2-00310	VTCEI M6X20	HEXAGON SOCKET HEAD SCREW M6X20
16	2-00211	RONDELLA D.6	WASHER D.6
17	346545	CAVALLOTTO SEPARATORE	PROTECTION
18	2-00375	VTE M8X30	HEXAGON HEAD SCREW M8X30
19	2-01885	VTSPEI M6X25	SCREW M6X25
20	4-120534	DISTANZIALE CIL FORATO D.12X7X7,5	SPACER D.12X7X7,5
21	4-120527	PIASTRA CHIUSURA DX ANTERIORE	UPPER RIGHT COVER
22	4-120528	PIASTRA CHIUSURA DX INFERIORE	LOWER RIGHT COVER
23	4-120529	PIASTRA CHIUSURA TRAVE	COVER
24	3094868	SOSTEGNO VASO GRASSO	GREASER SUPPORT
25	5-107423	KIT ADESIVI S42 E - S42 E G.P.	LABEL KIT S42 E - S42 E G.P.
26	2-00430	VTE 1/2F M10X65	HEXAGON HEAD SCREW 1/2F M10X65
27	2-00150	DADO ES. M6	HEXAGON NUT M6
28	4-120538	SUPPORTO PEDALIERA	PEDAL COVER
29	2-01137	DADO ES.A. M8	AUTOLOCKING HEXAGON NUT M8
30	2-01979	DADO ES.A. M6	AULOCKING HEXAGON NUT M6
31	2-00679	RONDELLA D.6,6X18X1,6	WASHER D.6,6X18X1,6
32	4-120432	BOCCOLA CIL D.6,25X10X4	BUSH D.6,25X10X4
33	2-00298	VTCEI M5X20	HEXAGON SOCKET HEAD SCREW M5X20

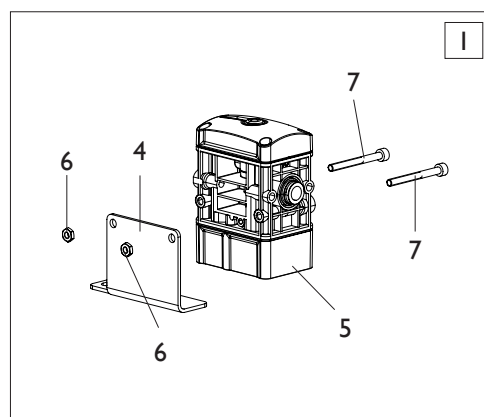
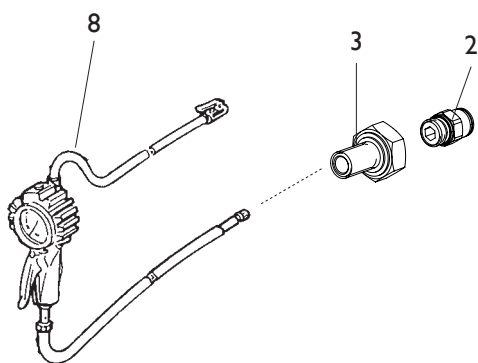
GRUPPO GONFIAGGIO INFLATION GROUP



[TORNA AL COMPLESSIVO](#)
[RETURNS TO OVERALL](#)

Rif. Ref.	Codice Code	Descrizione	Description
1	5-121273	SCATOLA GONFIAGGIO BAR/PSI	BAR/PSI INFLATION BOX ASSEMBLY
1	5-107489	SCATOLA GONFIAGGIO BAR	BAR INFLATION ASSEMBLY
2	262971	TUBO GONFIAGGIO	INFLATION HOSE
3	3-00490	MANOMETRO BAR/PSI	BAR/PSI PRESSURE GAUGE
3	3-00486	MANOMETRO BAR	BAR PRESSURE GAUGE
4	235463	VALVOLA SGONFIAGGIO	DEFLATION VALVE
5	3-00261	RACCPN-D G1/4T6	D-FITTING G1/4T6
6	3-00007	RACCPN ATTACCO RESCA 7 G1/4	RESCA FITTING G1/4
7	4-133580	SCATOLA MANOMETRO	GAUGE BOX
8	352586	BLOCCHETTO	BLOCK
9	3-00460	RACCPN-D G1/4 T6	D-FITTING G1/4 T6
10	3-00103	RACCPN-L-G1/4 T6	L-FITTING-G1/4 T6

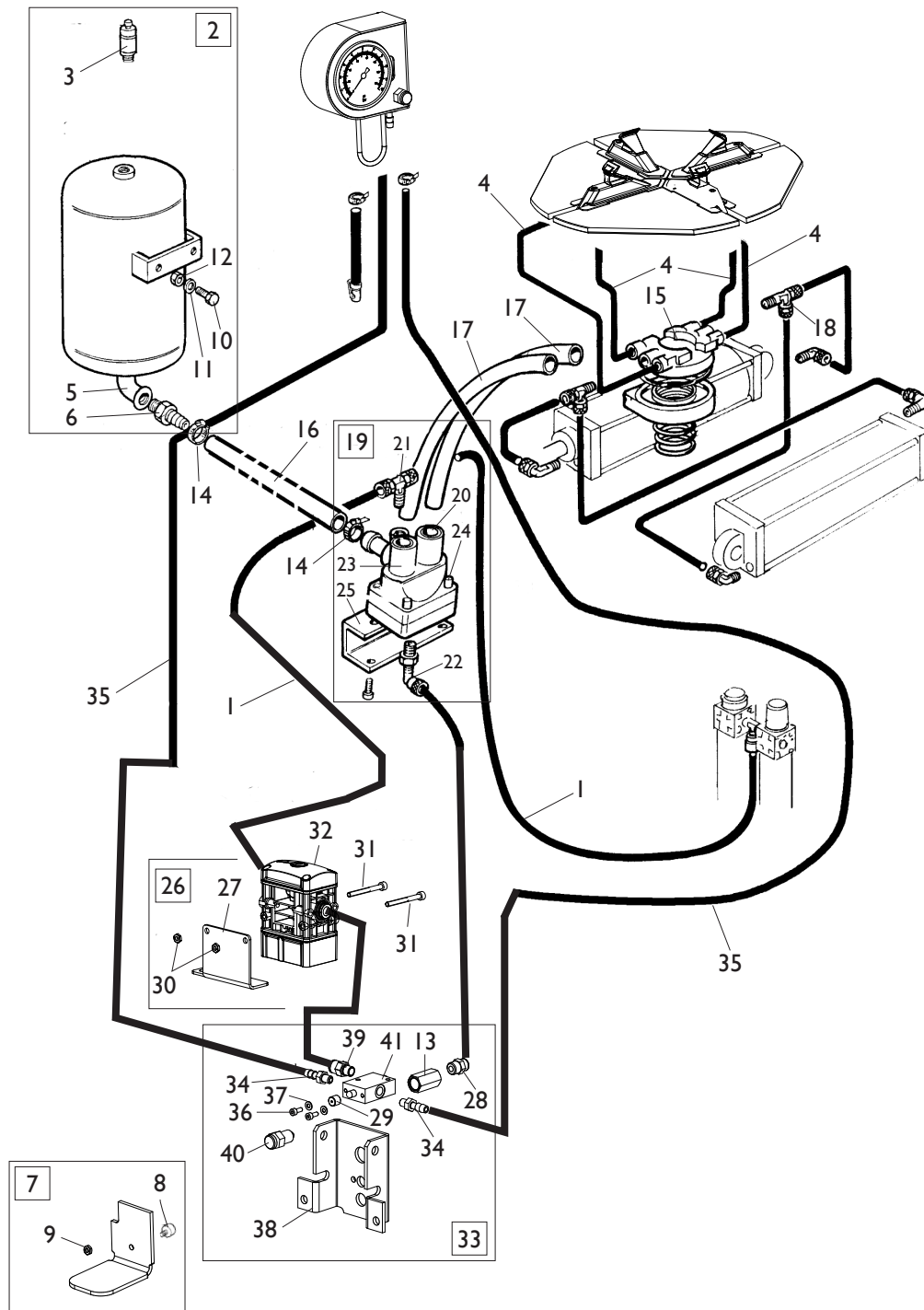
PISTOLA DI GONFIAGGIO INFLATING GUN



[TORNA AL COMPLESSIVO](#)
[RETURNS TO OVERALL](#)

Rif. Ref.	Codice Code	Descrizione	Description
1	5-106703	LIMITATORE GONFIAGGIO CPL.	VALVE ASSEMBLY
2	3-80087	RACCPN-D-G1/4GO-T8	D-FITTING-G1/4-T8
3	4-134036	RACCPN-D-PASSAPAR.-G1/4-T8	D-FITTING-G1/4-T8
4	4-119680	SUPPORTO VALVOLA	VALVE SUPPORT
5	3-03313	LIMITATORE DI GONFIAGGIO	VALVE
6	2-02804	DADO ES. M4	HEXAGON NUT M4
7	2-00851	VTCEI M4X40	HEX. SOCKET HEAD SCREW M4X40
8	3-10219	PISTOLA BAR/PSI	INFLATING GAUGE BAR/PSI
8	3-03702	PISTOLA BAR	INFLATIOG GUAGE BAR

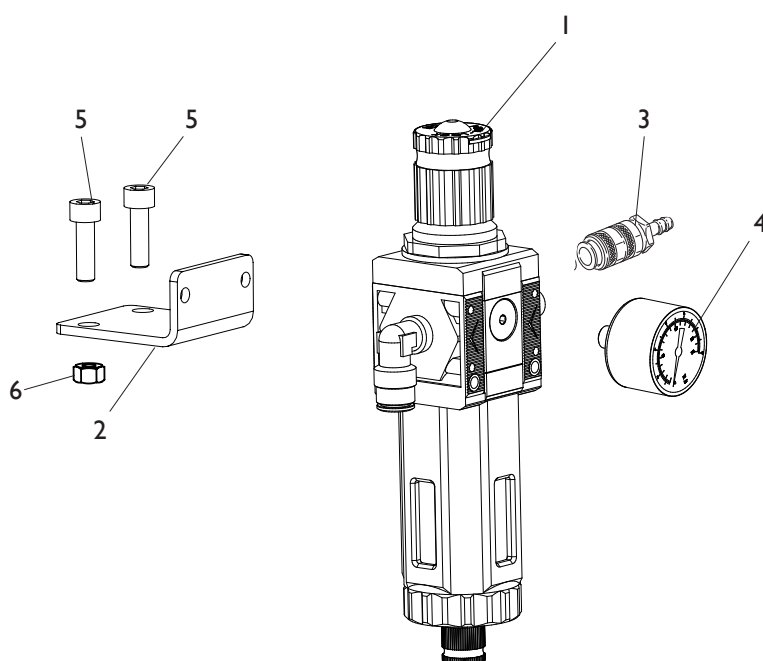
GRUPPO GONFIAGGIO G.P. G.P. INFLATION GROUP



[TORNA AL COMPLESSIVO](#)
[RETURNS TO OVERALL](#)

Rif. Ref.	Codice Code	Descrizione	Description
1	1-01683	TUBO RYLSAN D8X1	RYLSAN HOSE D.8X1
2	240968	SERBATOIO CON VALVOLA CE	CE TANK ASSEMBLY
2	5-100580	SERBATOIO CON VALVOLA ASME	ASME TANK ASSEMBLY
3	3-00356	VALVOLA DI MAX 11BAR CE	CE VALVE 11BAR
3	3-00278	VALVOLA DI MAX 11BAR ASME	ASME VALVE 11BAR
4	1-04223	TUBO POLIUR.ARIA D.10X1,25	HOSE D.10X1,25
5	438995	RACCPN-L M/F	L-FITTING
6	337704	RACCPN-RESCA GI-TG26 L67	RESCA FITTING GI-TG26 L67
7	252625	PEDALE GONFIAGGIO	INFLATION PEDAL
8	452624	ANTIVIBRANTE M/F 20X11 M6X9	VIBRATION DAMPING 20X11 M6X9
9	2-00150	DADO ES. M6	HEXAGON NUT M6
10	2-00373	VTE M8X20	HEXAGON HEAD SCREW M8X20
11	2-00212	RONDELLA D.8	WASHER D.8
12	2-00112	DADO ES. M8	HEXAGON NUT M8
13	338576	DISTANZIALE 17X32	SPACER 17X32
14	403751	FASCETTA D.8-16	FASTEN D.8-16
15	241841	RACCORDO GIREVOLE G.P.	G.P. ROTATING JOINT
16	4-120537	TUBO IN GOMMA 25X37 18ATM. L.320mm	RUBBER HOSE 25X37 L.320mm
17	342289	TUBO RYLSAN TRASP. 14X1 L.650mm	RYLSAN HOSE 14X1 L.650mm
18	3-00117	RACCPN-TL GI/8C T6/4	TL-FITTING GI/8C T6/4
19	242290	VALVOLA DI GONFIAGGIO G.P.	G.P. INFLATION VALVE
20	3-02945	CARTUCCIA	CARTRIGE
21	4-402799	RACCPN-TO GI/4C T8	T-FITTING GI/4C T8
22	4-402798	RACCPN-LO GI/4C T8	L-FITTING GI/4C T8
23	243020	VALVOLA	VALVE
24	2-94006	VTCEI 1/2F M6X40	HEXAGON SOCKET HEAD SCREW 1/2F M6X40
25	342286	STAFFA PORTA VALVOLA	VALVE BRACKET
26	5-106703	LIMITATORE GONFIAGGIO CPL.	VALVE ASSEMBLY
27	4-119680	SUPPORTO VALVOLA	VALVE SUPPORT
28	3-00460	RACCPN-D GI/4 T6	D-FITTING GI/4 T6
29	352619	CAPPELLOTTO DISTANZIALE	SPACER
30	2-02804	DADO ES. M4	HEXAGON NUT M4
31	2-00851	VTCEI M4X40	HEXAGON SOCKET HEAD SCREW M4X40
32	3-03313	LIMITATORE DI GONFIAGGIO	VALVE
33	5-105676	GRUPPO DI GONFIAGGIO CPL.	INFLATION ASSEMBLY
34	3-00004	RACCPN ATTACCO RESCA 7 GI/8	RESCA FITTING GI/8
35	352614	TUBO IN GOMMA L.3500mm	RUBBER HOSE L.3500mm
36	2-00289	VTCEI M4X10	HEXAGON SOCKET HEAD SCREW M4X10
37	2-00209	RONDELLA D.4	WASHER D.4
38	352968	SUPPORTO VALVOLA	VALVE SUPPORT
39	3-00464	RACCPN-D GI/8G T8	D-FITTING GI/8G T8
40	235463	VALVOLA SGONFIAGGIO	DEFLATION VALVE
41	3-00365	VALVOLA 3/2 1/8	VALVE 3/2 1/8

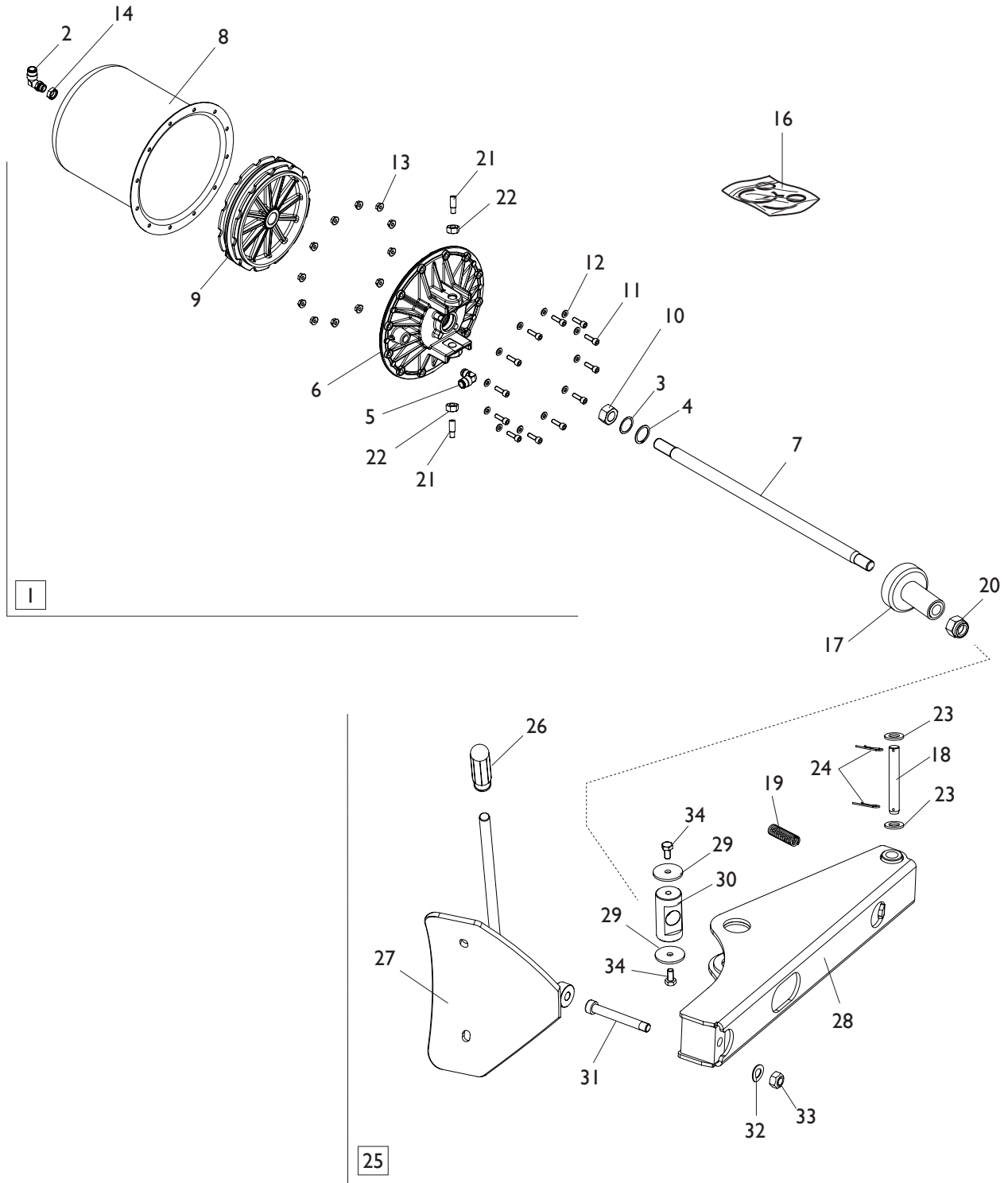
GRUPPO FILTRO FILTER GROUP



[TORNA AL COMPLESSIVO](#)
[RETURNS TO OVERALL](#)

Rif. Ref.	Codice Code	Descrizione	Description
1	4-133446	FILTRO (MANOMETRO ESCLUSO)	FILTER ASSEMBLY (GAUGE NOT INCLUDED)
2	4-120533	STAFFA FILTRO	FILTER BRACKET
3	3-00257	RACCORDO RAPIDO	FITTING
4	3-00488	MANOMETRO D.40 1/8 0-12 BAR/PSI	PRESSURE GAUGE D.40 1/8 0-12 BAR/PSI
5	2-01800	VTCEI M4X50	HEXSGON SOCKET HEAD SCREW M4X50
6	2-00125	DADO ES. M4	HEXAGON NUT M4

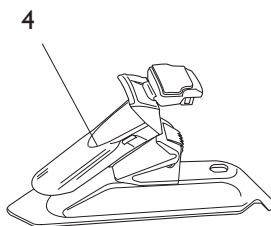
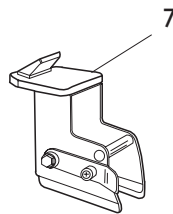
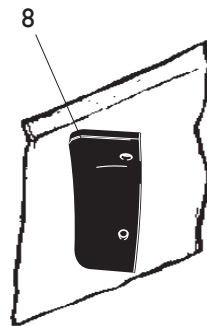
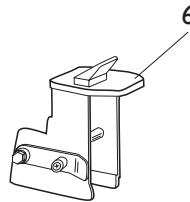
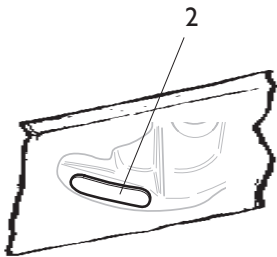
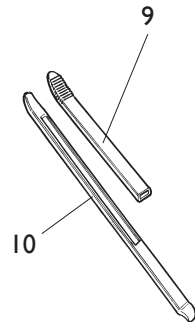
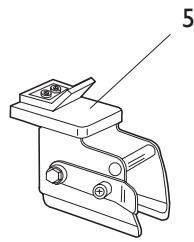
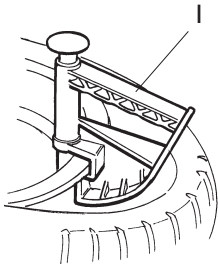
GRUPPO STALLONATORE BEAD BREAKING GROUP



[TORNA AL COMPLESSIVO](#)
[RETURNS TO OVERALL](#)

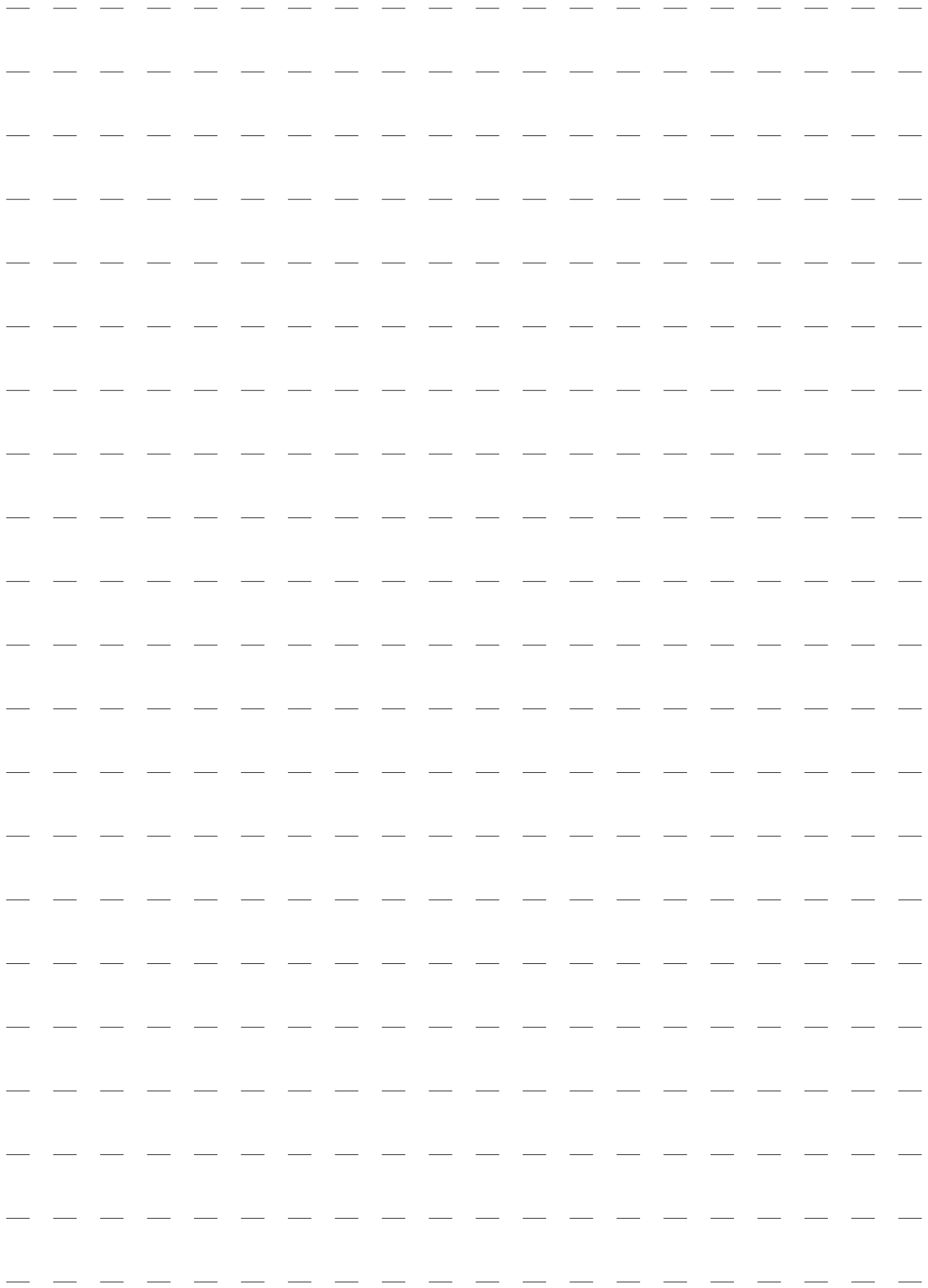
Rif. Ref.	Codice Code	Descrizione	Description
1	5-100483	CILINDRO STALLONATORE D.186	BEAD BREAKER CYLINDER D.186
2	3-00517	RACCPN-LO G1/4GO T10	LO-FITTING G1/4GO T10
3	325561	RONDELLA D.24X29,8X0,5	WASHER D.24X29,8X0,5
4	434031	ANELLO D.30	SEEGER D.30
5	3-00222	RACCPN-L G1/4C T10	L-FITTING G1/4C T10
6	351905	FALNGIA D.186	FLANGE D.186
7	4-101627	STELO D.20X475	STEM D.20X475
8	330190	CILINDRO D.186	CYLINDER D.186
9	337848	PISTONE D.186X44	PISTON D.186X44
10	2-00989	DADO ES. M18X1,5	HEXAGON NUT M18X1,5
11	2-00310	VTCEI M6X20	HEXAGON SOCKET HEAD SCREW M6X20
12	2-00211	RONDELLA D.6	WASHER D.6
13	436779	DADO ES.A. M6	AUTOLOCKING HEXAGON NUT M6
14	333524	DADO 1/4	NUT 1/4
16	238212	KIT GUARNIZIONI CILINDRO D.186	SEAL KIT CYLINDER D.186
17	424096	TAMPONE DISTANZIALE	SPACER
18	323903	FULCRO BRACCIO STALLONATORE	FULCRUM PIN
19	424364	MOLLA TRAZIONE D.23X3X67	SPRING D.23X3X67
20	2-01242	DADO ES.A. M18X1,5	AUTOLOCKING HEXAGON NUT M18X1,5
21	431864	VITE SPECIALE FISS. CILINDRO M14X42	SPECIAL SCREW M14X42
22	2-00992	DADO ES. M14	HEXAGON NUT M14
23	2-01045	RONDELLA D.16	WASHER D.16
24	435055	COPIGLIA D.2X40	PLUG D.2X40
25	249612	BRACCIO STALLONATORE CON PALETTA	BEAD BREAKER ASSEMBLY
26	425219	MANOPOLA	KNOB
27	224000	PALETTA	BEAD BREAKER
28	4-130410	BRACCIO	ARM
29	323901	RONDELLA D. 8,25X40X3	WASHER D. 8,25X40X3
30	323902	PERNO ORIENTABILE	PIN
31	324008	VITE SPECIALE M12X90	SPECIAL SCREW M12X90
32	2-02249	RONDELLA ELASTICA 13X24	ELASTIC WASHER 13X24
33	422255	DADO AUTOFR. TRISTOP M12	TRISTOP AUTOLOCKING NUT M12
34	2-00372	VITE M8X12	HEXAGON HEAD SCREW M8X12

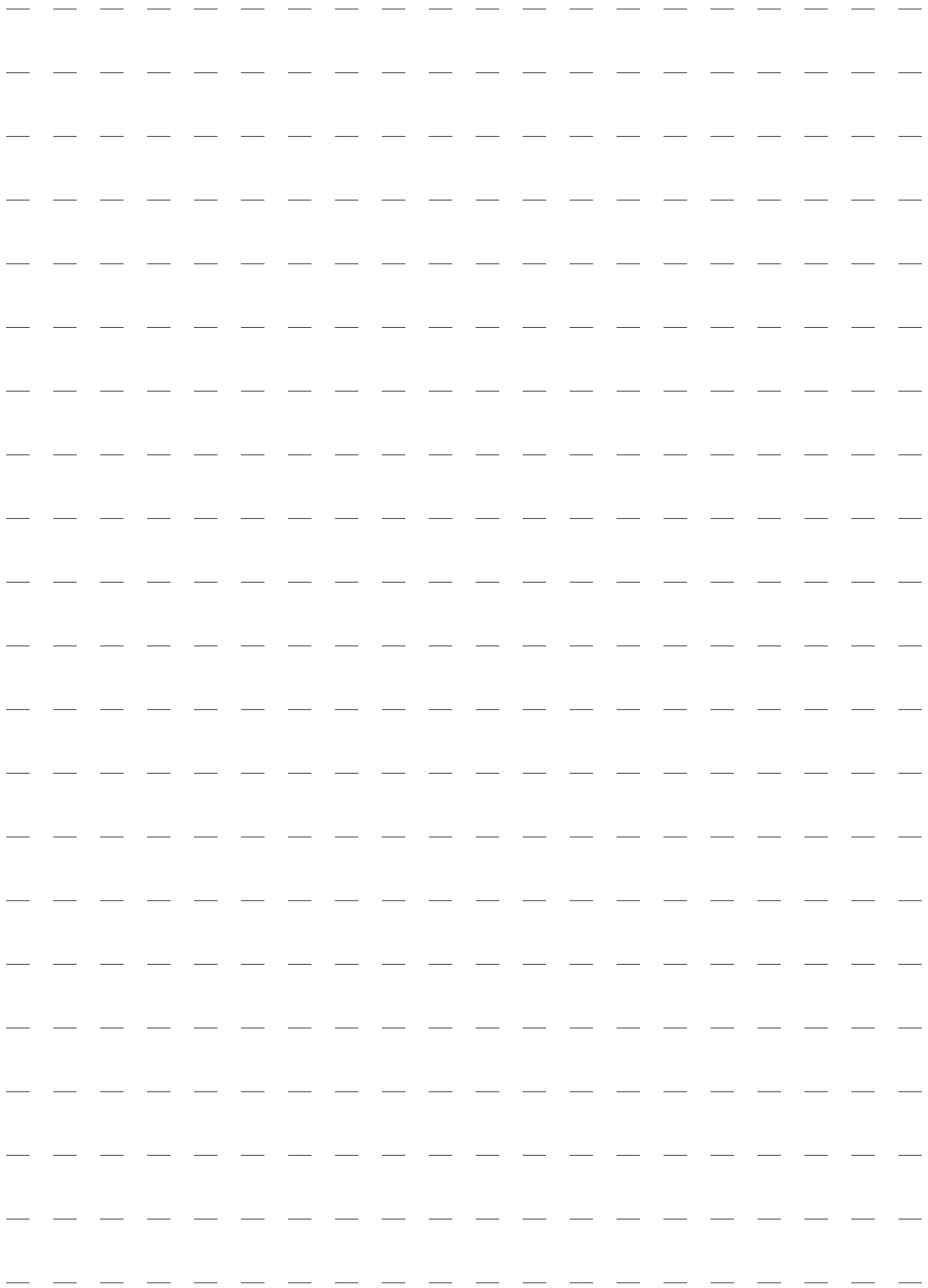
ACCESSORI ACCESSORIES



[TORNA AL COMPLESSIVO](#)
[RETURNS TO OVERALL](#)

Rif. Ref.	Codice Code	Descrizione	Description
1	801435685	PINZA PREMITALLONE	PLIERS MOUNTING TOOL
2	8-11100107	KIT 5 PASTIGLIE TORRETTA GIALLE	YELLOW PROTECTION HEAD KIT (5 PZ)
3	8-11100106	KIT 10 INSERTI TORRETTA GIALLE	YELLOW PROTECTION HEAD KIT (10 PZ)
4	8-11100044	KIT 4 PROTEZIONI GRIFFA NERE	BLACK PROTECTION KIT (4 PZ)
5	8-11100041	KIT 4 ATTACCHI MOTO 16-24"	MOTO ADAPTOR KIT 16-24" (4 PZ)
6	8-11100042	KIT 4 ATTACCHI MOTO 8"	MOTO ADAPTOR KIT 8" (4 PZ)
7	8-11100036	KIT 4 ATTACCHI MOTO 15-23"	MOTO ADAPTOR KIT 15-23" (4 PZ)
8	8-11100105	KIT 6 PROTEZIONI PALETTA GIALLE	YELLOW BEAD BREAKER PROTECTION KIT (6 PZ)
9	8-11100104	KIT 6 PROTEZIONI LEVA GIALLE	YELLOW LEVER PROTECTION KIT (6 PZ)
10	4-108275	LEVA	LEVER





Code 4-121033



Il disegno è realizzato con tutti i particolari ma solo quelli codificati sono forniti come ricambi. L'Azienda si riserva la facoltà di apportare modifiche senza preavviso.

Production date : 01 / 2017

The drawing shows all parts but only the coded parts are supplied as spares. The Company reserves the right to make modifications without prior notice.