

S 43

**MANUALE PER IL PERSONALE TECNICO
TECHNICAL MANUAL**

Comprende:

- Esploso con elenco ricambi
- Schema elettrico
- Schema pneumatico

Includes:

- *Exploded view with spare parts list*
- *Wire diagram*
- *Pneumatic diagram*



SICE
AUTOMOTIVE EQUIPMENT

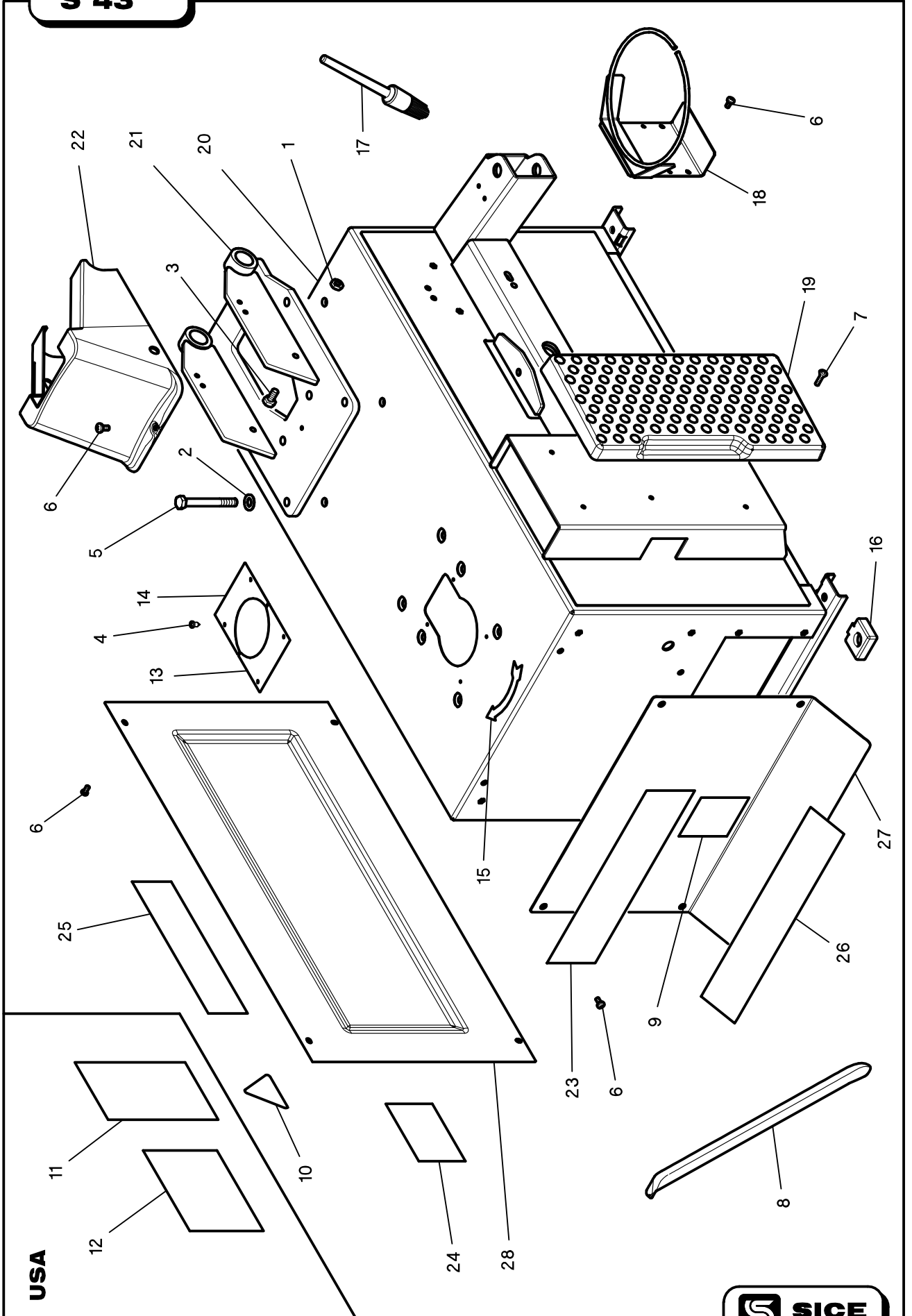
Ed 07/2008

PARTI DI RICAMBIO

Per ordinazioni specificare **sempre** il **numero di matricola** rilevabile sull'apposita targhetta posta sul dispositivo. Indicare **sempre** il numero di **riferimento** e il numero di **codice** del particolare.

SPARE PARTS

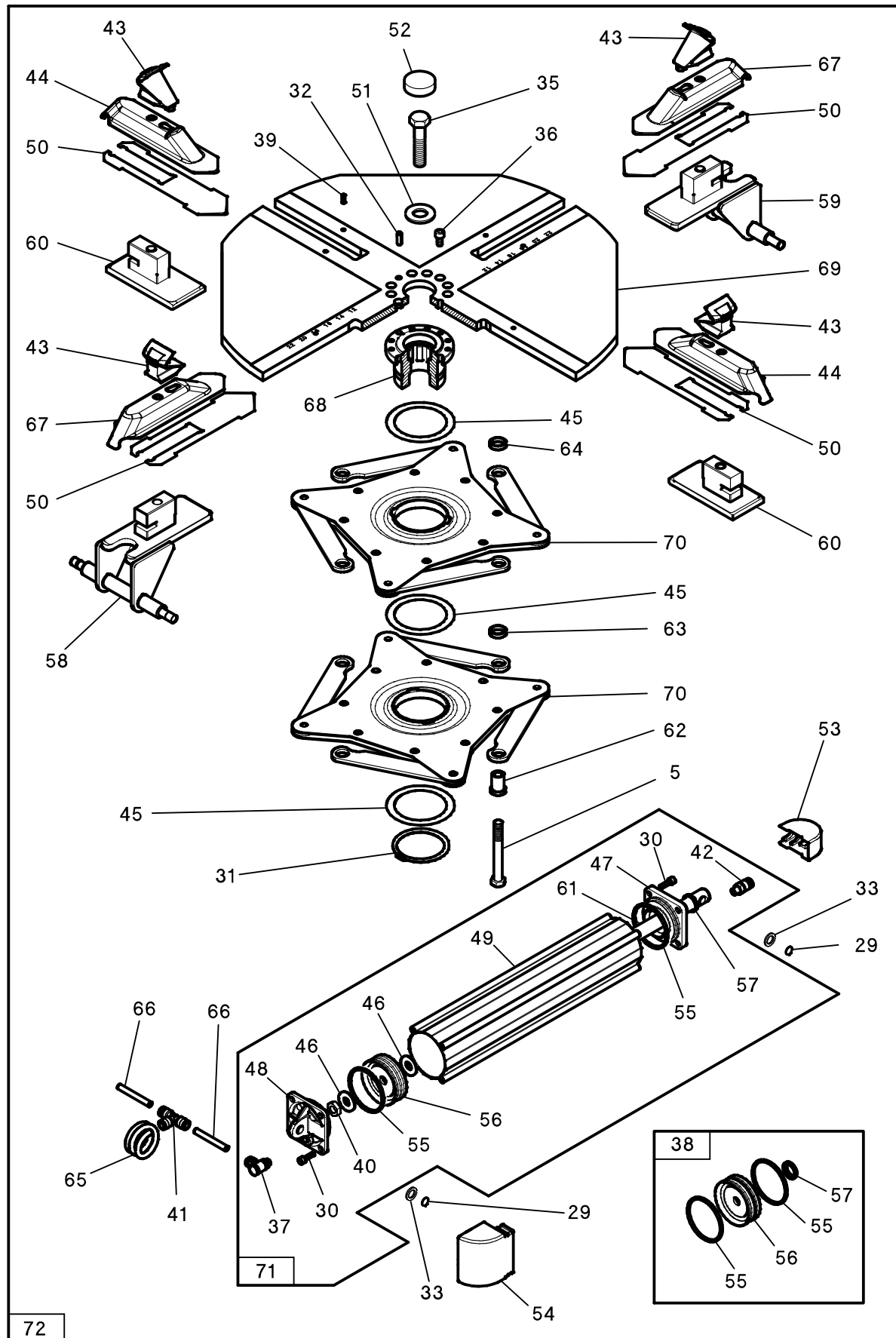
When ordering **always** specify the **serial number** shown on the data label placed on the device. Please also **always** specify the **reference** and the **code** number of the spares you require.



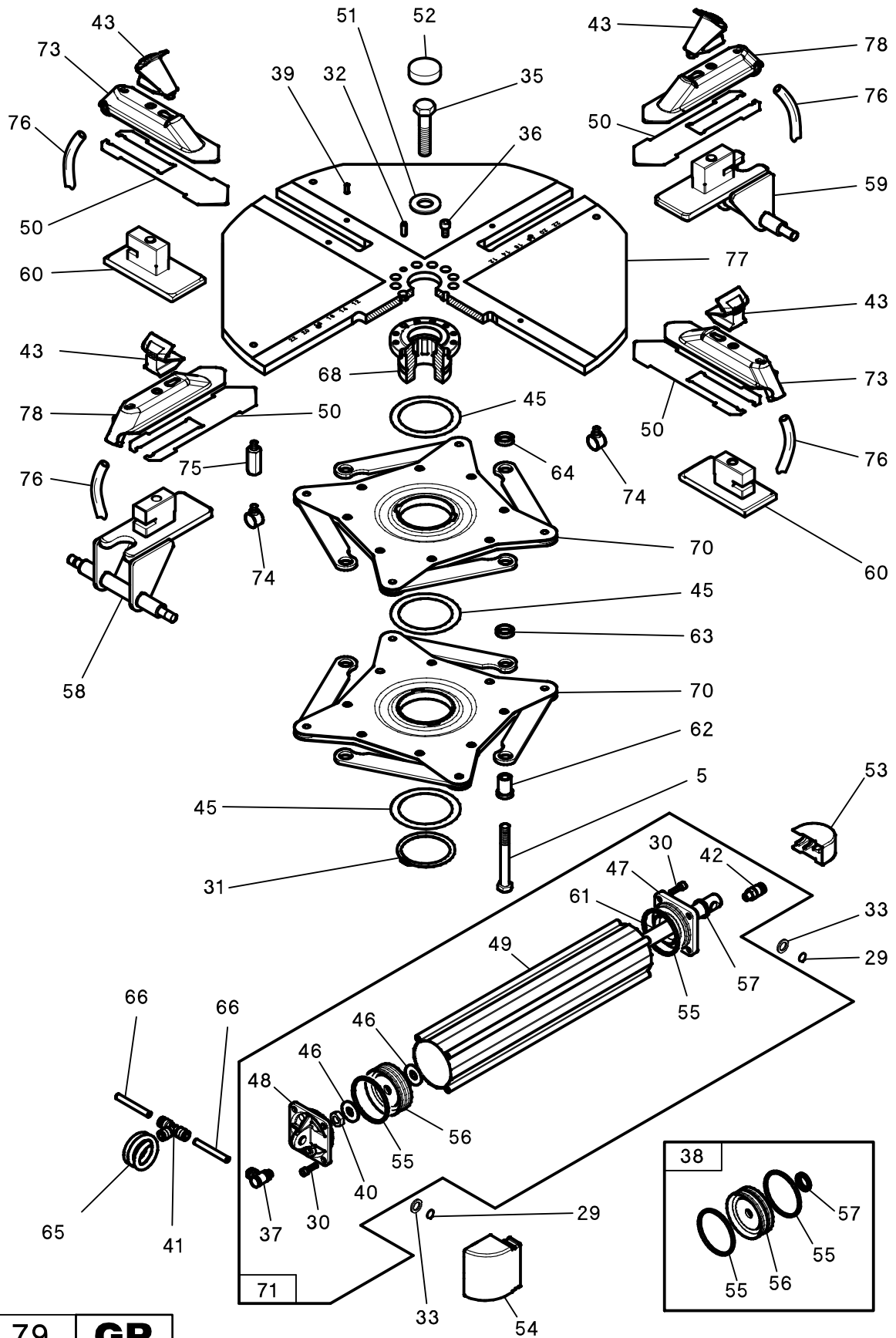
USA



S 43



S 43

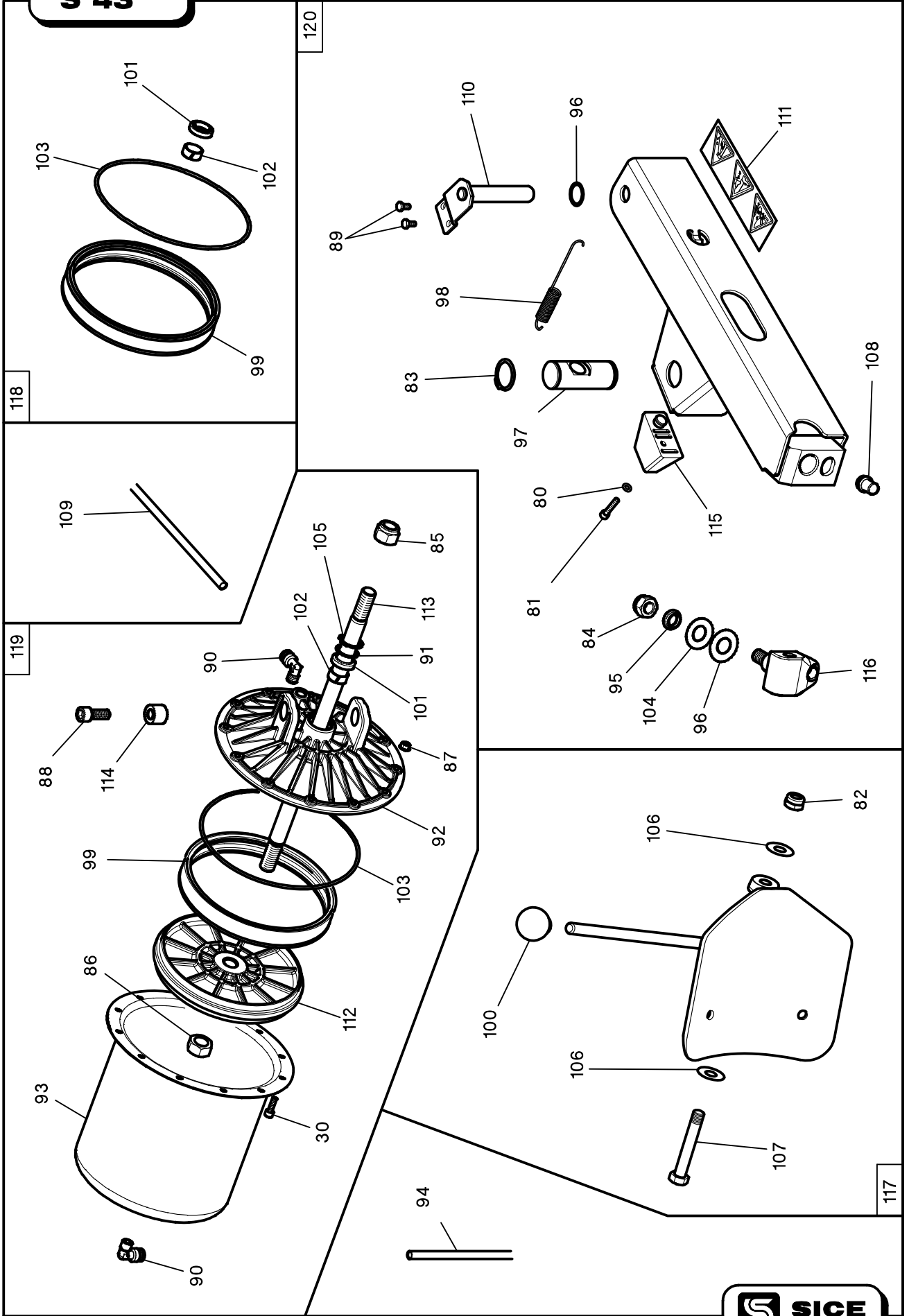


79

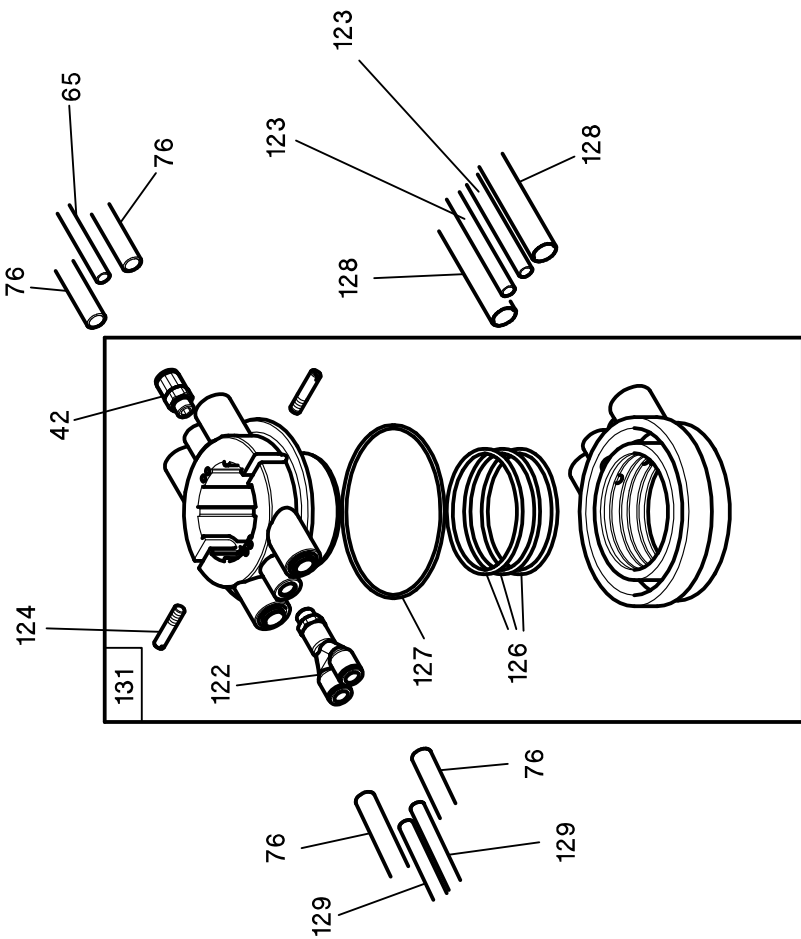
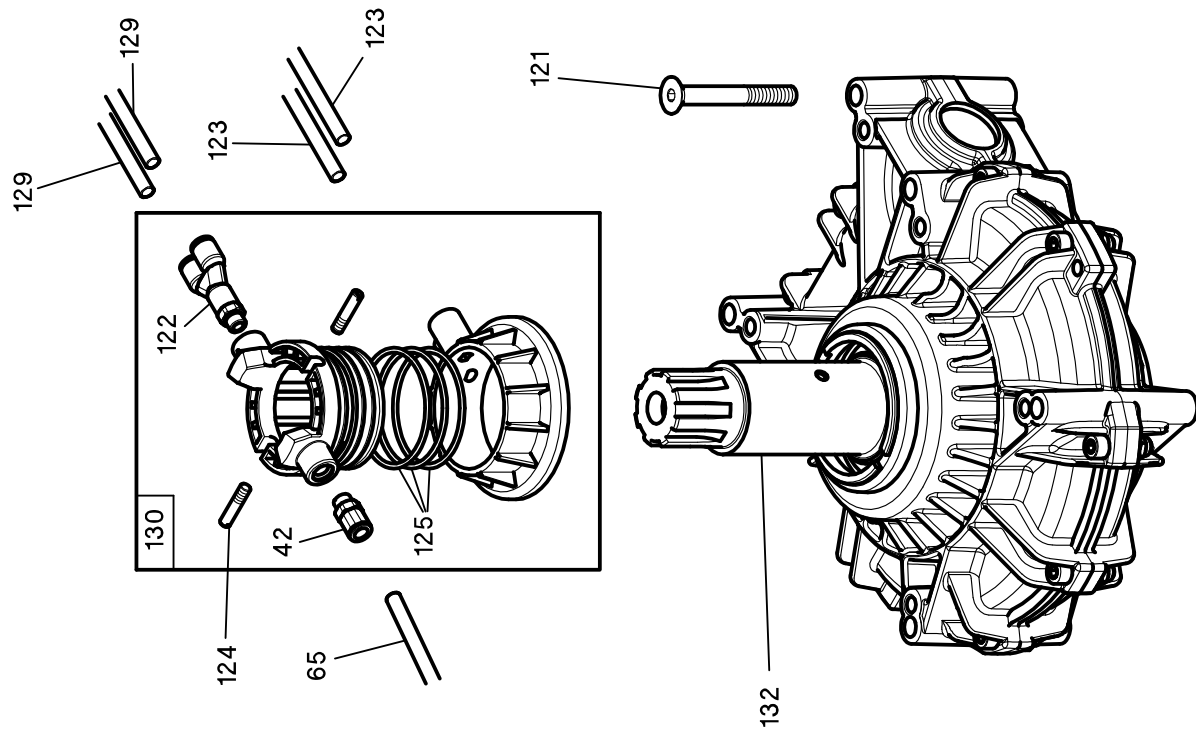
GP

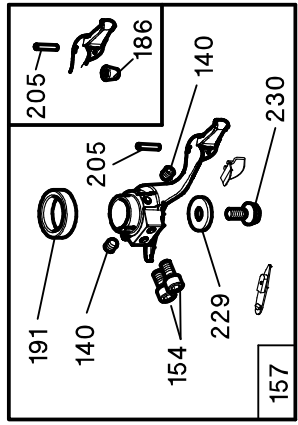
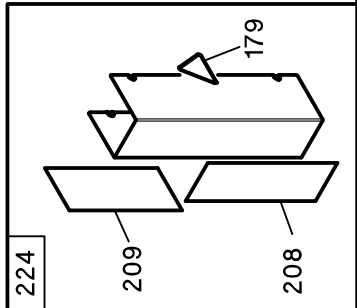
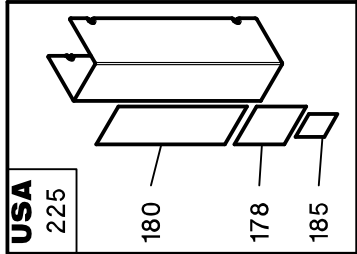
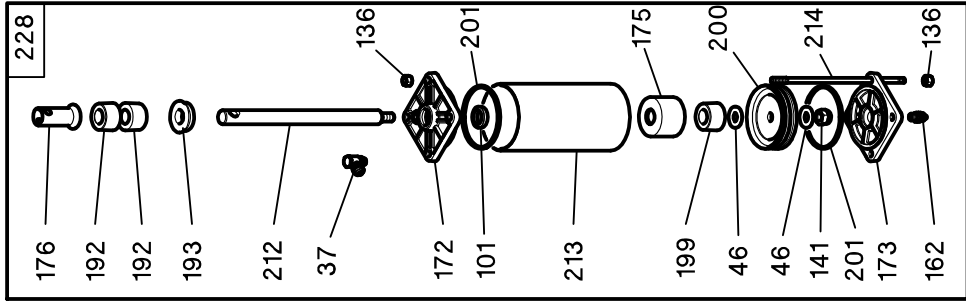
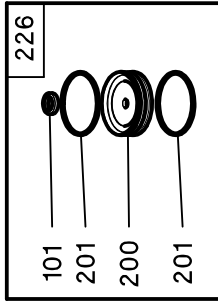
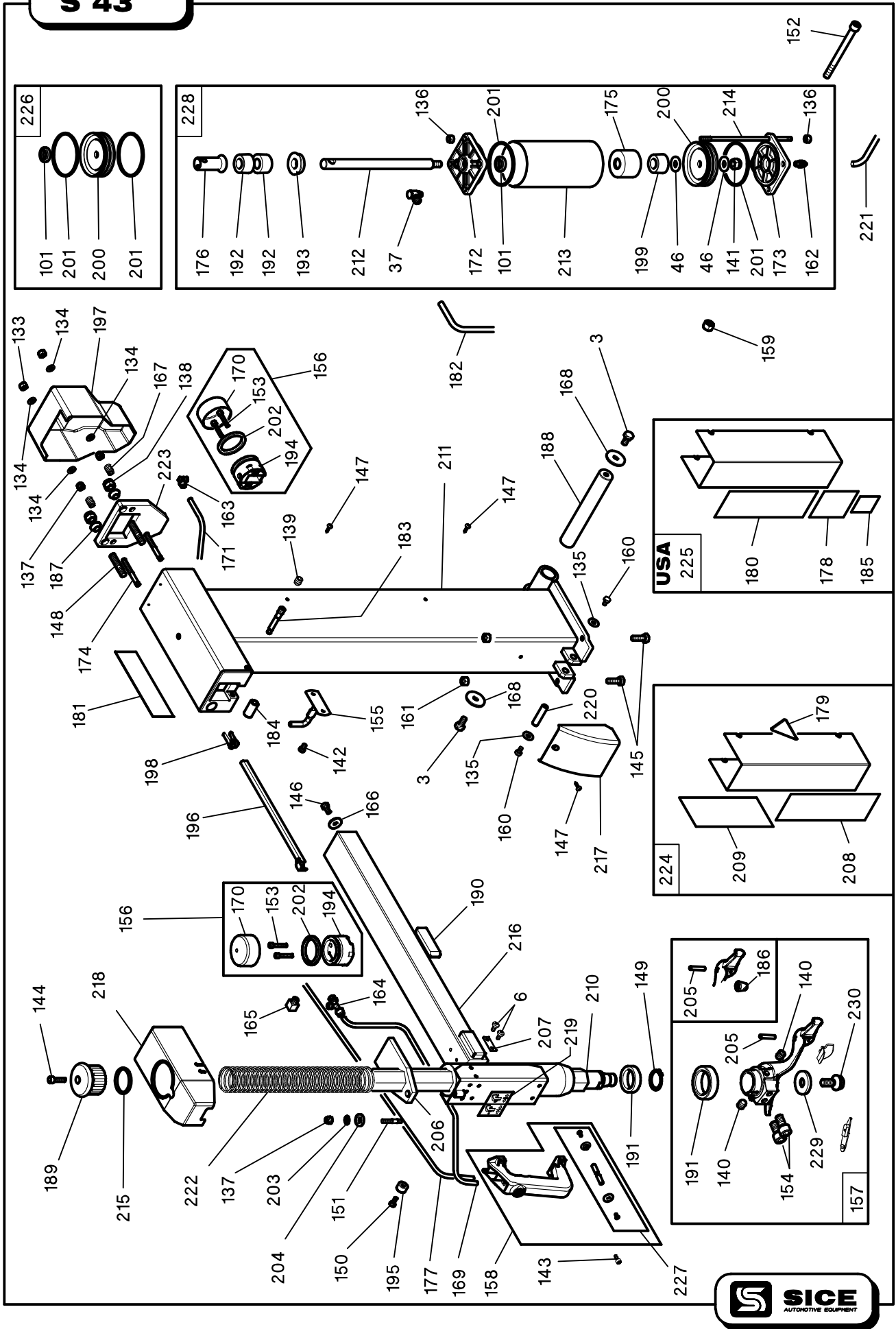


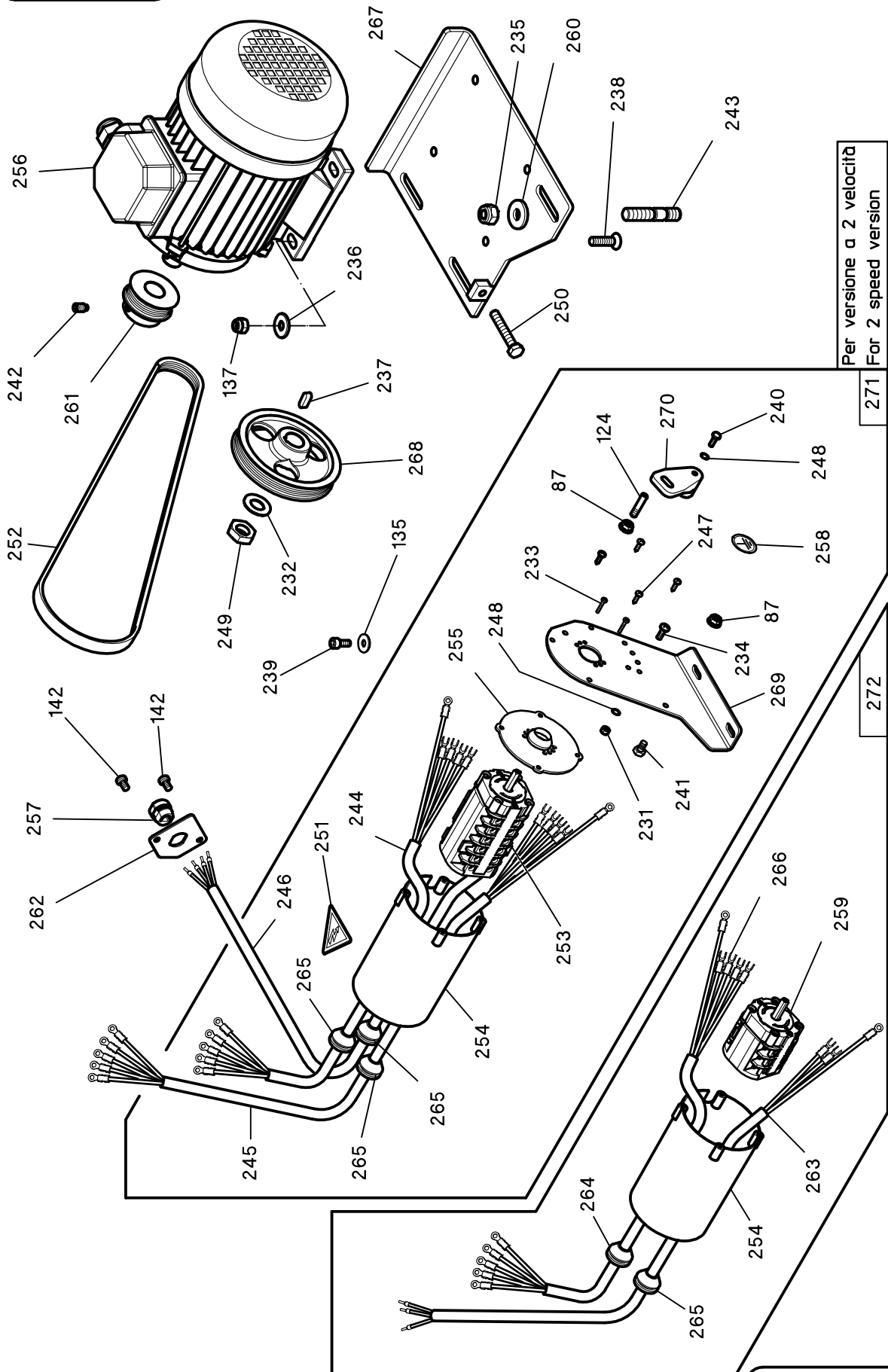
S 43



S 43

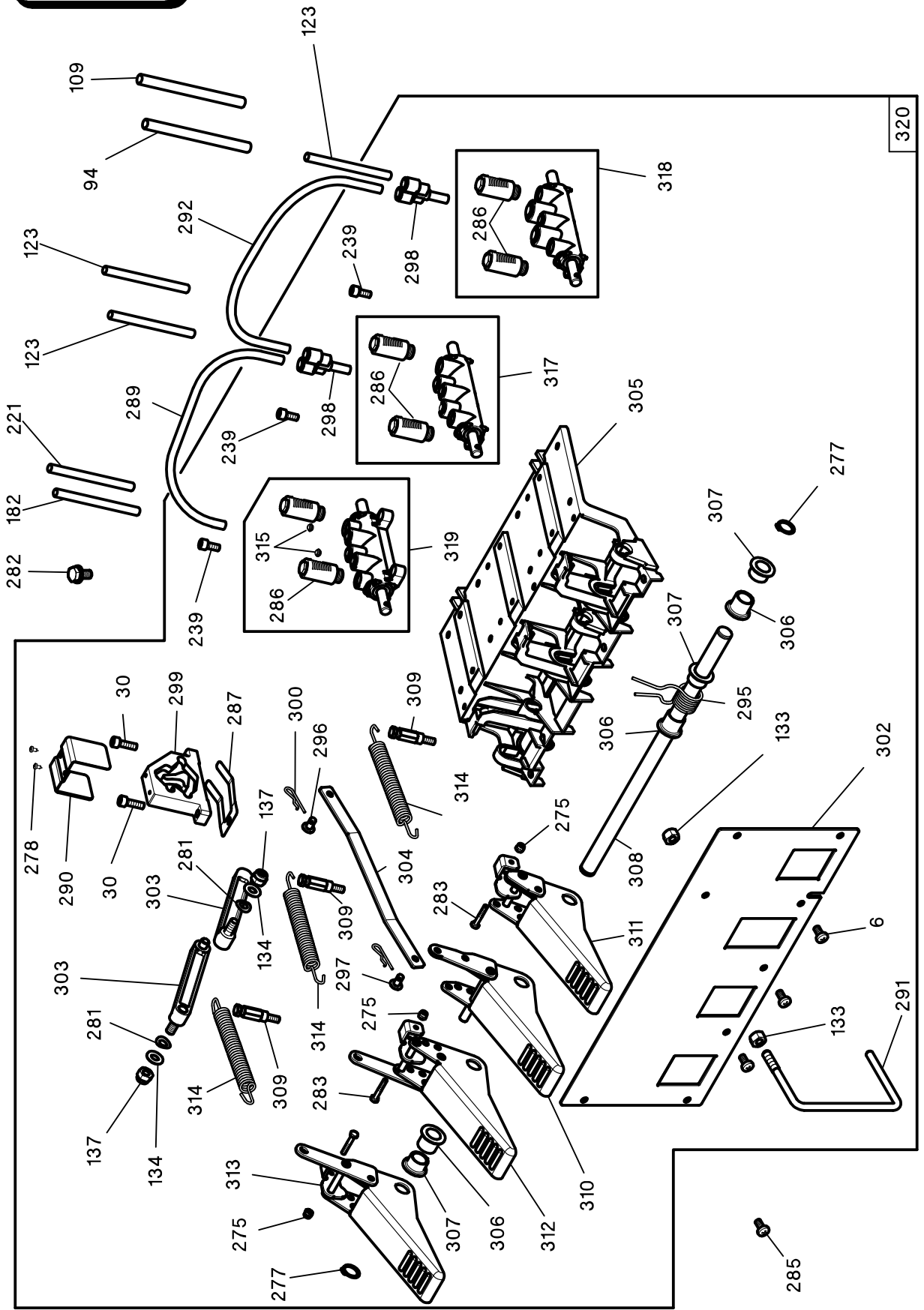




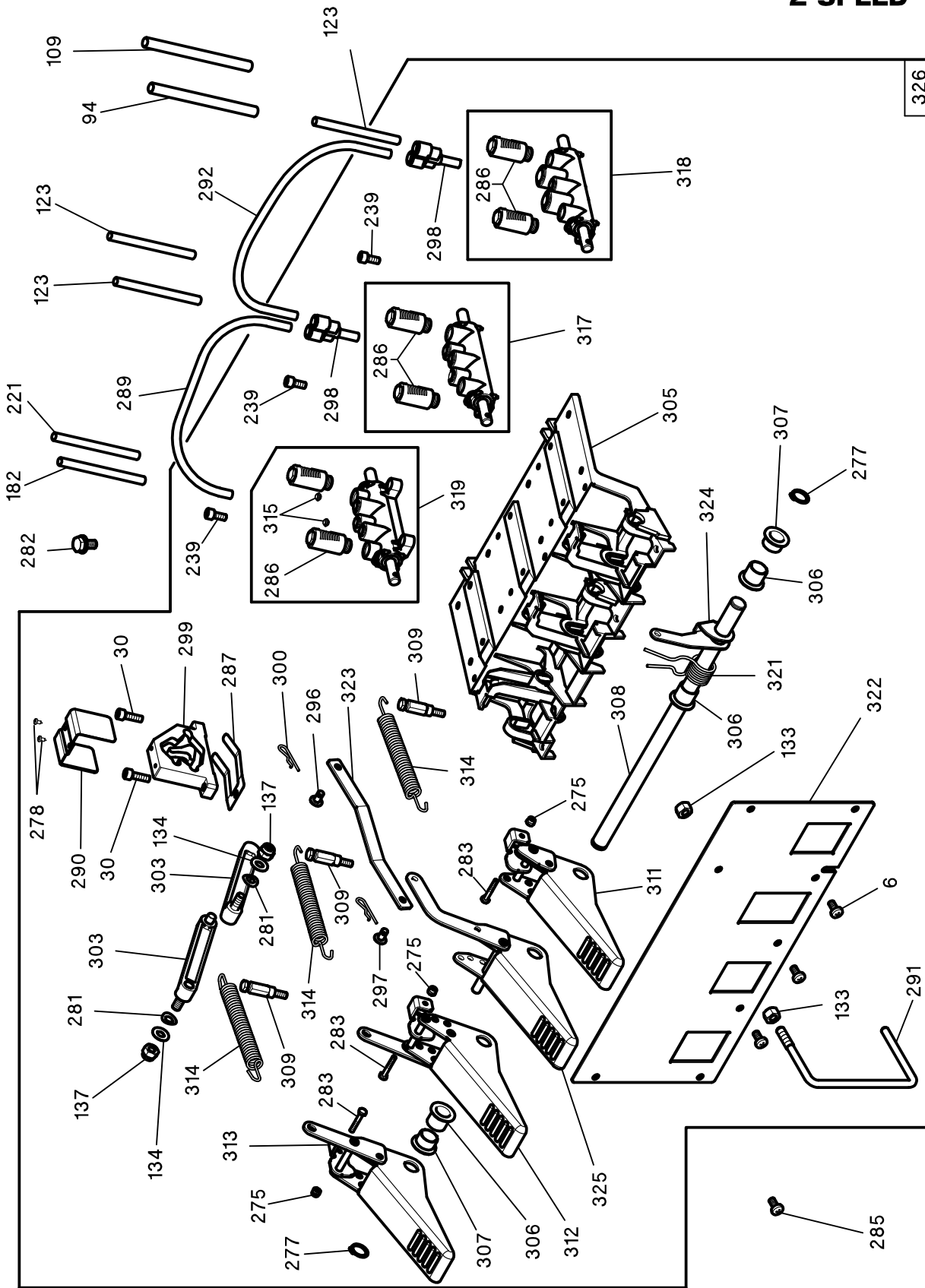


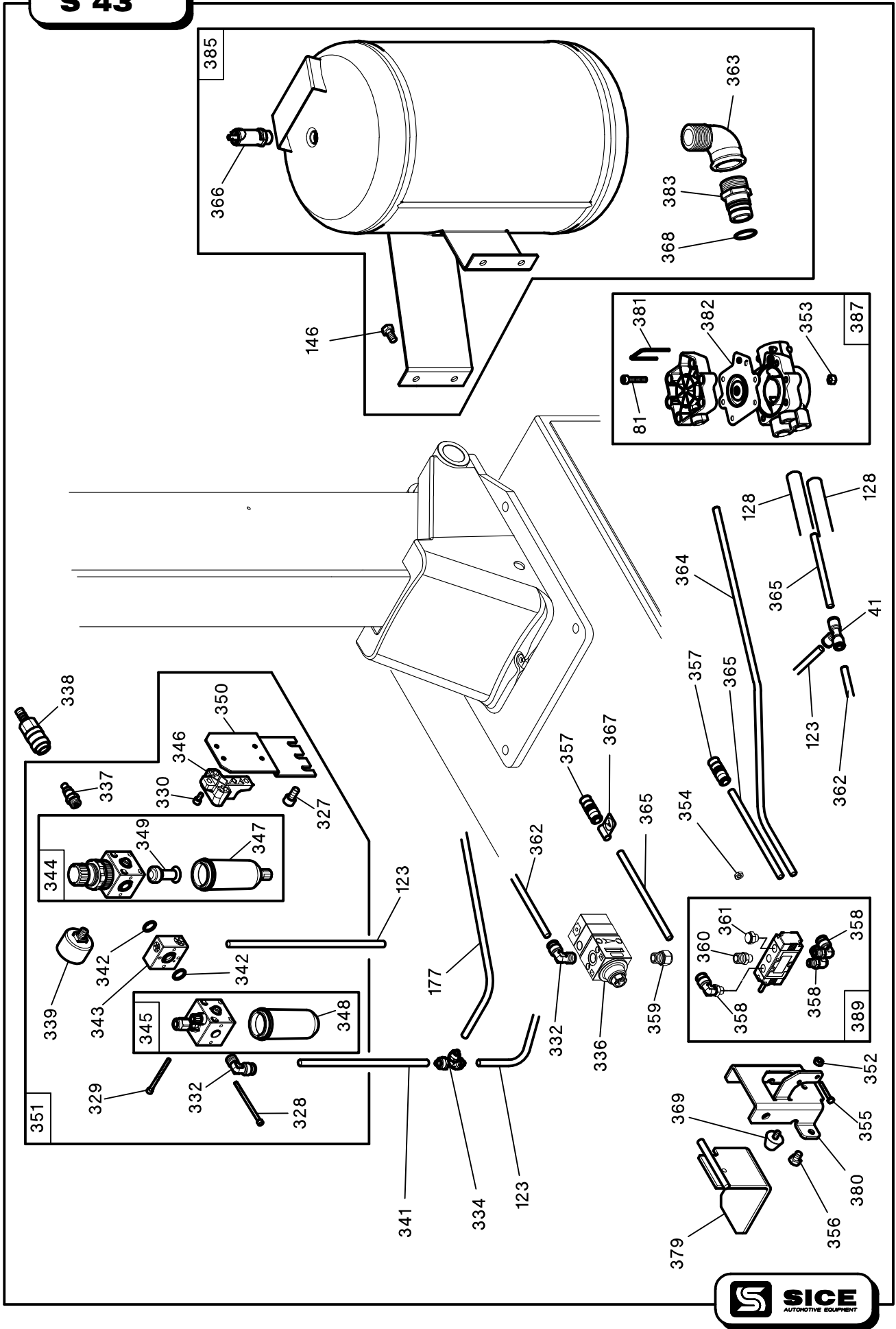
Per versione a 2 velocità
For 2 speed version

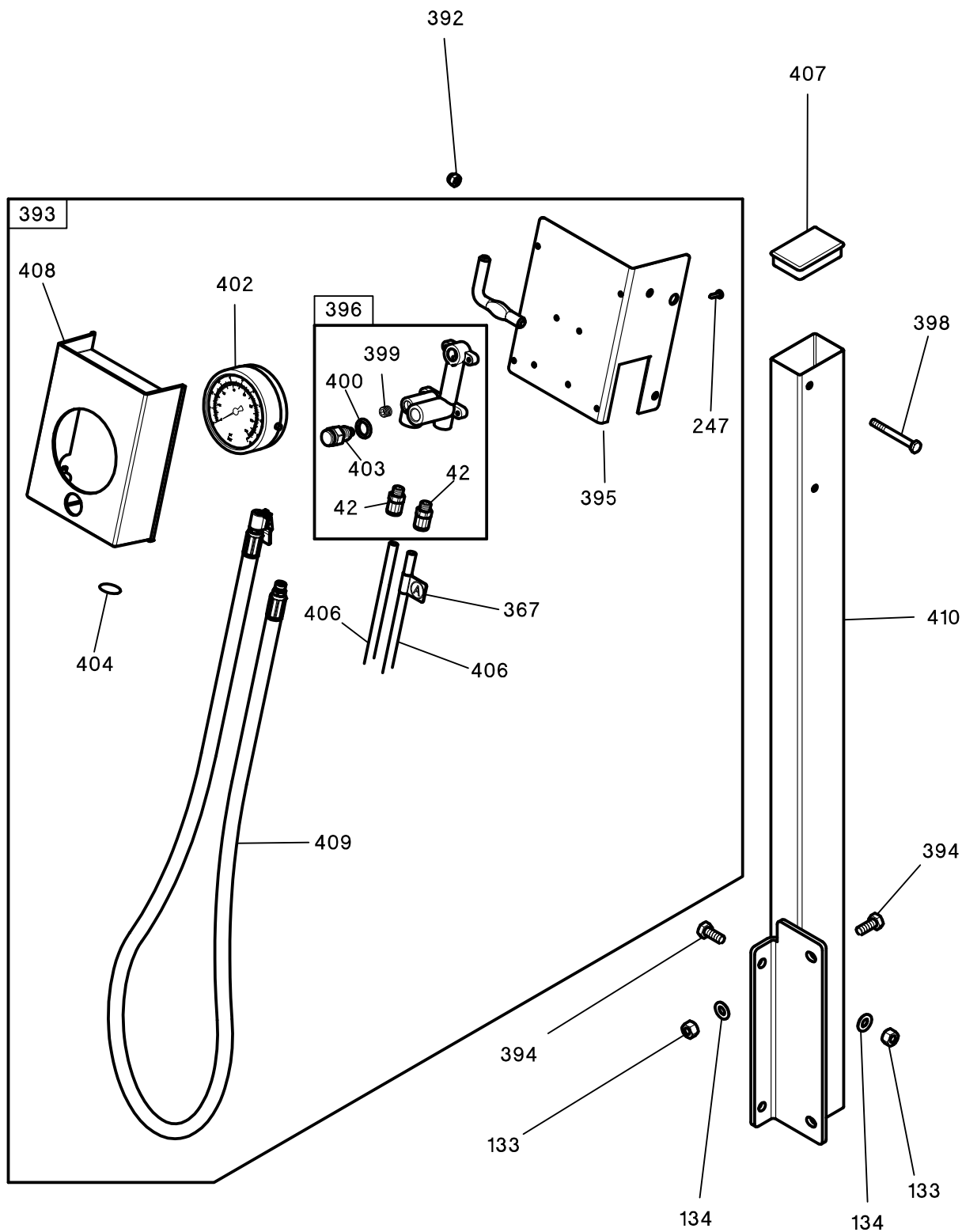




326







Rif. Ref.	Codice Code	Descrizione	Description
1	2-00169	DADO M10	<i>NUT M 10</i>
2	2-00214	RONDELLA D.12	<i>WASHER FOR HEX CAP SCREW M12</i>
3	2-02056	VITE TE M10X 20	<i>HEXAGON HEAD CAP SCREW M10X20</i>
4	2-02742	VITE AUTOFILETT. D3,9X 9,5	<i>SELF-TAPPING SCREW D.3,9X9,5</i>
5	2-03539	VITE TE M12X100	<i>HEXAGON HEAD CAP SCREW M12X100</i>
6	2-03542	VITE TCIC M 6X12	<i>CROSS PAN HEAD SCREW M6X12</i>
7	2-80134	VITE TSPEI M 6X16	<i>SOCKET COUNTERSUNK SCREW M6X16</i>
8	3009516	LEVA COPERTONI	<i>TYRE LEVER</i>
9	3010159	TARGA SCRITTA GP NERA	<i>GP LABEL</i>
10	3014056	TARGA PERICOLO TENSIONE	<i>WARNING TENSION LABEL</i>
11	3014076	TARGA ATTENZIONE ESPLOSIONE	<i>LABEL "EXPLOSION HAZARD"</i>
12	3014098	TARGA RISCHIO ELETTRICO	<i>LABEL "ELECTRIC RISK"</i>
13	3020173	PROTEZIONE ANTERIORE	<i>FRONT PROTECTION PLATE</i>
14	3020174	PROTEZIONE POSTERIORE	<i>REAR PROTECTION PLATE</i>
15	3020842	TARGA SENSO ROTAZIONE	<i>SENSE OF ROTATION ARROW</i>
16	3305148	PIEDE	<i>RUBBER FOOT</i>
17	4294838	PENNELLO GRASSO	<i>TYRE PASTE APPLICATOR</i>
18	4-400539	SUPPORTO VASO GRASSO	<i>TYRE PASTE CONTAINER SUPPORT</i>
19	4-401740	APPOGGIO RUOTA	<i>WHEEL SUPPORT</i>
20	4-403536	CARCASSA	<i>BODY</i>
21	4-403668	SUPPORTO PALO RIBALTABILE	<i>TILTING COLUMN SUPPORT</i>
22	4-403768	PROTEZIONE BASE PALO	<i>PLASTIC PROTECTION</i>
23	4-403874	TARGA S 43	<i>S 43 LABEL</i>
24	4-403900	TARGA PEDALE GP	<i>GP LABEL</i>
25	4-404330	TARGA SICE	<i>SICE LABEL</i>
26	4-404356	TARGA PEDALI	<i>PEDALS LABEL</i>
27A	5-401021	PROTEZIONE PEDALI (GIALLO)	<i>PEDAL COVER + LABELS (YELLOW)</i>
27B	5-401022	PROTEZIONE PEDALI (ROSSO)	<i>PEDAL COVER + LABELS (RED)</i>
27C	5-401023	PROTEZIONE PEDALI (BLU)	<i>PEDAL COVER + LABELS (BLUE)</i>
27D	5-401024	PROTEZIONE PEDALI GP (GIALLO)	<i>PEDAL COVER+LABELS GP (YELLOW)</i>
27E	5-401025	PROTEZIONE PEDALI GP (ROSSO)	<i>PEDAL COVER+LABELS GP (RED)</i>
27F	5-401026	PROTEZIONE PEDALI GP (BLU)	<i>PEDAL COVER+LABELS GP (BLUE)</i>
28A	5-401039	FIANCATA SX + TARGHE (GIALLA)	<i>LEFT SIDE PANEL+LABELS(YELLOW)</i>
28B	5-401040	FIANCATA SX + TARGHE (ROSSA)	<i>LEFT SIDE PANEL+LABELS (RED)</i>
28C	5-401041	FIANCATA SX + TARGHE (BLU)	<i>LEFT SIDE PANEL+LABELS (BLUE)</i>
28D	5-401042	FIANCATA SX GP+TARGHE (GIALLO)	<i>PANEL + LABELS GP (YELLOW)</i>
28E	5-401043	FIANCATA SX GP+TARGHE (ROSSO)	<i>PANEL + LABELS GP (RED)</i>
28F	5-401044	FIANCATA SX GP+TARGHE (BLU)	<i>PANEL + LABELS GP (BLUE)</i>
28G	5-401334	FIANCATA GP+TARGHE(GIALLO-USA)	<i>PANEL+LABELS(YELLOW - USA)</i>
28H	5-401335	FIANCATA GP+TARGHE(ROSSO-USA)	<i>PANEL+LABELS (RED - USA)</i>
29	2-00025	ANELLO ELASTICO D.12	<i>RETAINING RING FOR SHAFT D.12</i>
30	2-02057	VITE TCEI M 6X 20	<i>SOCKET HEAD CAP SCREW M6X20</i>
31	2-02519	ANELLO ELASTICO D.72	<i>RETAINING RING FOR SHAFT D.72</i>
32	2-03135	SPINA ELASTICA D.8X24	<i>SPRING-TYPE STRAIGHT PIN D8X24</i>
33	2-03354	ROSETTA D.12	<i>WASHER FOR CHEESE SCREW M12</i>

Rif. Ref.	Codice Code	Descrizione	Description
35	2-03544	VITE TE M16X1,5X40	HEX.HEAD CAP SCREW M16X1,5X40
36	2-03559	VITE TCEI M8X20	SOCKET HEAD CAP SCREW M8X20
37	2201587	RACCORDO SEMPLICE G1/8 8-6	STRAIGHT MALE ADAPTOR G1/8 T.8
38	2202349	KIT GUARNIZIONI+PISTONE D.70	SET OF GASKET CYLINDER D.70
39	2-71921	SPINA ELASTICA D.5X14	SPRING-TYPE STRAIGHT PIN D5X14
40	2-91640	DADO BASSO M12	LOW NUT M 12
41	3-00025	RACCORDO A T 8-6 RAPIDO	TEE CONNECTOR T.8
42	3-00477	RACCORDO DRITTO 1/8" 8-6	STRAIGHT MALE ADAPTOR G1/8 T.8
43	3008225	GRIFFA BLOCCAGGIO	CLAMPING JAW
44	3008731	SCORREVOLE	SLIDE
45	3010581	RASAMENTO D.75X97,5X0,5	WASHER D.75X97,5X0,5
46	3010677	RONDELLA D.12,5X30X3	WASHER D. 12,5X30X3
47	3020641	FLANGIA ANTERIORE	CYLINDER FRONT FLANGE D.70
48	3020642	FLANGIA POSTERIORE	CYLINDER REAR FLANGE D.70
49	3021185	CAMICIA D.70	CASING CYLINDER D. 70
50	3021213	LAMA COPRIASOLA	COVER PLATE
51	3094668	RONDELLA PIASTRA AUTOCENTRANTE	TURNTABLE WASHER
52	3308152	CAPPUCCIO PIASTRA AUTOCENTR.	TURNTABLE CAP
53	3321211	PROTEZIONE ANTERIORE CILINDRO	CYLINDER FRONT COVER
54	3321212	PROTEZIONE POSTERIORE CILINDRO	CYLINDER REAR PROTECTION COVER
55	4209740	GUARNIZIONE OR4250(3,53X63,09)	O-RING 4250
56	4217860	GUARNIZIONE PISTONE D.70	GASKET WITH FLANGE D.70
57	4220637	GUARNIZIONE RASC.BID.20X26X3,6	LIPPED GASKET 20X26X3,6
58	4-401685	SCORREVOLE CON PERNO	SLIDING GUIDE WITH PIN
59	4-401686	SCORREVOLE CON PERNO	SLIDING GUIDE WITH PIN
60	4-401688	SCORREVOLE INFERIORE	SLIDING GUIDE
61	4-401721	STELO D.20	SHAFT FOR CYLINDER D.70
62	4-401733	BOCCOLA D.12x18x24,5	BUSH D.12X18X24,5
63	4-401734	DISTANZIALE D.18x24x6,5	SPACER D.18X24X6,5
64	4-401735	DISTANZIALE D.18x24x5,5	SPACER D.18X24X5,5
65	4-401988	TUBO POLIURETANO A SPIRALE	POLYURETHAN SPIRAL HOSE T8-5
66	4-401998	TUBO RILSAN NERO 8-6 L. 62	RILSAN HOSE D.8-6 L.62
67	4-402075	SCORREVOLE CON NICCHIA	SLIDE
68	4-404175	MOZZO PIASTRA AUTOCENTRANTE	TURNTABLE HUB
69	4-404546	PIASTRA AUTOCENTRANTE 22"	TURNTABLE
70	5-400428	FLANGIA COMANDO	CONTROL PLATE
71	5-400549	CILINDRO D.70X20X330 COMPLETO	COMPLETE CYLINDER D. 70X20X330
72	5-490717	AUTOCENTRANTE 22" COMPLETO	COMPLETE SELF-CENTERING CHUCK
73	2200938	SCORREVOLE GP	SLIDE WITH NOZZLE AND UNION
74	3317297	GUIDA TUBI	HOSES GUIDE
75	4-401994	DISTANZIALE GUIDA TUBI	SPACER FOR HOSES GUIDE
76	4-402546	TUBO SPIRALE T10-6,5	POLYURETAN SPIRAL HOSE 10-6,5
77	4-404454	PIASTRA AUTOCENTRANTE GP 22"	TURNTABLE (GP VERSION)
78	5-400185	SCORREVOLE CON CARTUCCIA	SLIDE WITH NOZZLE AND UNION
79	5-490718	AUTOCENTRANTE 22"GP COMPLETO	COMPL.SELF-CENTERING CHUCK (GP

Rif. Ref.	Codice Code	Descrizione	Description
80	2-00211	RONDELLA D.6	WASHER FOR HEX CAP SCREW M6
81	2-02134	VITE TCEI M6X30	SOCKET HEAD CAP SCREW M6X30
82	2-01106	DADO AUTOBLOCCANTE M14	NUT WITH POLYAMIDE RING M14
83	2-01139	ANELLO ELASTICO D.35	RETAINING RING FOR SHAFT D.35
84	2-01163	DADO AUTOBLOCCANTE M16	NUT WITH POLYAMIDE RING M16
85	2-01242	DADO AUTOBLOCCANTE M18X1,5	NUT WITH POLYAMID RING M18X1.5
86	2-02534	DADO ES.N 5588 6S ZI M18X1,5	NUT M18X1,5
87	2-02795	DADO FLANGIATO M6	NUT WITH FLANGE ISO4161 M6
88	2-80101	VITE TCEI M12X30	SOCKET HEAD CAP SCREW M12X30
89	2-91767	VITE TE M6X12	HEXAGON HEAD CAP SCREW M6X12
90	3-00517	RACCORDO A L 1/4" 10-8 ORIENT.	ORIENTING ELBOW FITTING 1/4 10
91	3010912	RASAMENTO D.24X29,5X0,5	WASHER 24X29,5X0,5
92	3013644C	FLANGIA CILINDRO D.200	CYLINDER FLANGE D.200
93	3013659	CAMICIA CILINDRO D.200	CASING CYLINDER D.200
94	3015796	TUBO RILSAN NERO 10-8 L.1100	RILSAN HOSE D.10-8 L.1100
95	3016999	DISTANZIALE MOZZO	HUB SPACER
96	3017251	RASAMENTO D.20,3X42X0,5	WASHER 20X42X0,5
97	3018147	PERNO ORIENTABILE	SWINING PIN
98	3020141	MOLLA TRAZIONE	TENSION SPRING
99	3-02042	GUARNIZIONE PISTONE D.200 DEF	GASKET D. 200
100	3305242	IMPUGNATURA A SFERA	PLASTIC BALL KNOB
101	4206114	GUARNIZIONE NSW 20-30-6	LIPPED GASKET NSW 20-30-6
102	4206523	GUIDA STELO WRI-20	WEAR RING FOR ROD WRI-20
103	4213667	GUARNIZIONE OR4775(3,53X196,4)	O-RING 4775
104	4217252	ANELLO ELASTICO D.40X20,3X2	CONICAL SPRING WASHER 40X20X2
105	4300414	SEEGER INTERNO D.30	RETAINING RING FOR BORE D.30
106	4-400510	RASAMENTO D.14.5X35X0,3	WASHER 14,5X35X0,3
107	4-401323	VITE SPECIALE M14	SHOVEL PIVOT
108	4-401902	TRASCINATORE	SPELLBINDER PIN
109	4-402011	TUBO RILSAN NERO 10-8 L.1400	RILSAN HOSE D.10-8 L.1400
110	4-402225	PERNO FULCRO BRACCIO STALLON.	BEAD BREAKER FULCRUM PIN
111	4-402938	TARGA PERICOLO STALLONATORE	WARNINGS LABEL
112	4-403586	PISTONE D.200	PISTON D. 200
113	4-403593	STELO D.20	SHAFT FOR CYLINDER D. 200
114	4-403808	BOCCOLA FULCRO CILINDRO STALL.	BEAD BREAKER BUSH
115	4-403926	TAMPONE FINE CORSA STALL.	BEAD BREAKER STROKE END
116A	4-401891	SNODO A CROCE (fino a matr. IEE005699)	BLADE HUB (up to s/n IEE005699)
116B	4-404708	SNODO A CROCE (dalla matr.IEE005700)	BLADE HUB (from s/n IEE005700)
117	5-400351	PALETTA COMPLETA	COMPLETE BLADE
118	5-490511	SERIE GUARNIZIONI CIL. D.200	SET OF GASKET CYLINDER D. 200
119	5-490750	CILINDRO STALLONATORE COMPLETO	COMPLETE BEAD BREAKER CYLINDER
120	5-490949	BRACCIO STALLONATORE COMPLETO	COMPLETE BEAD BREAKER ARM
121	2-03186	VITE TSPEI M10X80	SOCKET COUNTERSUNK SCREWM10X80
122	3-00175	RACCORDO A Y 1/8" D.8	Y MALE ADAPTOR G1/8 T8
123	3009007	TUBO RILSAN NERO 8-6 L.1300	RILSAN HOSE D.8-6 L.1300
124	3010107	VITE TRAINO RACCORDO GIREVOLE	SCREW FOR ROTATING UNION

Rif. Ref.	Codice Code	Descrizione	Description
125	4207833	GUARNIZIONE OR3237(2,62X60)	O-RING 3237
126	4210092	GUARNIZIONE OR3250(2,62X63,17)	O-RING 3250
127	4210093	GUARNIZIONE OR90X2 DIN 3770	O-RING 90X2 DIN3770
128	4-403819	TUBO RILSAN NERO 14-11 L.1000	RILSAN HOSE D. 14-11 L.1000
129	4-403902	TUBO RILSAN NERO 8-6 L. 350	RILSAN HOSE 8-6 L.350
130	5-400648	RACCORDO GIREVOLE	COMPLETE ROTATING UNION
131	5-400664	RACCORDO GIREVOLE GT	COMPLETE ROTATING UNION
132	5-400931	RIDUTTORE COMPLETO	GEARBOX
133	2-00128	DADO ALTO M 8	NUT M 8
134	2-00212	RONDELLA D.8	WASHER FOR HEX CAP SCREW M8
135	2-00679	ROSETTA D 6X18X1,5	WASHER D.6X18X1,5
136	2-00723	DADO M8	NUT M8
137	2-01020	DADO AUTOBLOCCANTE M8	NUT WITH POLYAMIDE RING M8
138	2-01021	DADO AUTOBLOCCANTE M12	NUT WITH POLYAMIDE RING M12
139	2-01040	VITE STEI M12X12	SOCKET SET SCREW M12X12
140	2-01146	VITE STEI M10X10	SOCKET SET SCREW M10X10
141	2-01276	DADO AUTOBLOCCANTE M12	NUT WITH POLYAMIDE RING M12
142	2-01288	VITE TCIC M6X10	CROSS PAN HEAD SCREW M6X10
143	2-01923	VITE TCEI M5X12	SOCKET HEAD CAP SCREW M5X12
144	2-02049	VITE TCEI M8X30	SOCKET HEAD CAP SCREW M8X30
145	2-02110	VITE TE M10X30	HEXAGON HEAD CAP SCREW M10X30
146	2-02341	VITE TE M8X16	HEXAGON HEAD CAP SCREW M8X16
147	2-02411	VITE AUTOFILETTANTE D.4,8X16	SELF-TAPPING SCREW D.4,8X16
148	2-02797	PRIGIONIERO M12X40	MEDIUM END STUD M12X40
149	2-02976	ANELLO ELASTICO D.36	RETAINING RING FOR SHAFT D.36
150	2-03043	VITE TCIC M6X25	CROSS PAN HEAD SCREW M6X25
151	2-03364	PRIGIONIERO M8X35	MEDIUM END STUD M8X35
152	2-03540	VITE TCEI M12X140	SOCKET HEAD CAP SCREW M12X140
153	2-03541	VITE TCEI M6X35	SOCKET HEAD CAP SCREW M6X35
154	2-03553	VITE TCEI M10X20	SOCKET HEAD CAP SCREW M10X20
155	2111228	GANCIO PISTOLA	HOOK FOR AIRLINE GAUGE
156	2200641	CILINDRO D.60 COMPLETO	COMPLETE CYLINDER D.60
157	2202073	TORRETTA COMPLETA	COMPLETE MOUNTING HEAD
158	2312380C	MANIGLIA COMANDO	CONTROL HANDLE
159	2-91639	DADO ALTO M12	NUT M12
160	2-91714	VITE TE M6X10	HEXAGON HEAD CAP SCREW M6X10
161	2-91726	DADO M10	NUT M10
162	3-00039	RACCORDO DRITTO 1/8" 8-6	STRAIGHT MALE ADAPTOR 1/8 T8-6
163	3-00106	RACCORDO A L 1/8 6-4	ELBOW MALE ADAPTOR G1/8 T. 6-4
164	3-00119	RACCORDO A T 1/8" 6-4	TEE MALE ADAPTOR G1/8 T.6-4
165	3-00228	RACCORDO A L 1/8" M-F	ELBOW MALE ADAPTOR G1/8 M-F
166	3005194	RONDELLA D.8,1X26,5X4	WASHER D. 8,1X26,5X4
167	3005803	MOLLA COMPRESSIONE	HELICAL COMPRESSION SPRING
168	3006359	RONDELLA D.10,5X40X5	WASHER 10.5X40X5
169	3007125	TUBO RILSAN NERO 6-4 L. 200	RILSAN HOSE D.6-4 L. 200

Rif. Ref.	Codice Code	Descrizione	Description
170	3007871	CILINDRO D.60	CYLINDER D. 60
171	3008878	TUBO RILSAN NERO 6-4 L.1400	RILSAN HOSE D.6-4 L.1400
172	3009469	FLANGIA ANTERIORE CIL. D.90	CYLINDER FRONT FLANGE D.90
173	3009470	FLANGIA POSTERIORE CIL. D.90	CYLINDER REAR FLANGE D.90
174	3010469	REGISTRO BLOCCAGGIO VERTICALE	VERTICAL LOCKING REGULATOR
175	3011009	FINECORSO CIL. PALO	STROKE END FOR CYLINDER
176	3011013	APPOGGIO AMMORTIZZATORE	SHOCK ABSORBER SUPPORT
177	3011973	TUBO RILSAN NERO 6-4 L.2200	RILSAN HOSE D.6-4 L. 2200
178	3014031	TARGA LEGGERE ISTRUZIONI	"READ INSTRUCTIONS" LABEL
179	3014057	TARGA PERICOLO RIBALT. PALO	LABEL
180	3014077	TARGA COMPL.ATTENZIONE ESPLOS.	"EXPLOSION HAZARD" LABEL
181	3014095	TARGA PERICOLO 5 LINGUE	"DANGER" LABEL
182	3015551	TUBO RILSAN NERO 8-6 L.1600	RILSAN HOSE D.8-6 L.1600
183	3019266	ECCENTRICO RULLINO	ECCENTRIC ROLLER
184	3019267	RULLINO BRACCIO ORIZZONTALE	HORIZONTAL ARM ROLLER
185	3019796	TARGA PROTEZIONE OCCHI	LABEL
186	3093674	RULLINO CONICO UNGHIA	CLAW ROLLER
187	3093822	CONO BLOCCAGGIO ORIZZONTALE	HORIZONTAL LOCKING CONE
188	3094911	PERNO PALO RIBALTABILE	TILTING COLUMN PIN
189	3305161	POMOLO	KNOB
190	3306762	AMMORTIZZ. BRACCIO ORIZZONTALE	HORIZONTAL ARM SHOCK ABSORBER
191	3309545	AMMORTIZZATORE TORRETTA	MOUNTING HEAD SHOCK ABSORBER
192	3311010	AMMORTIZZATORE	SHOCK ABSORBER
193	3311571	ANELLO APPOGGIO AMMORTIZZATORE	SHOCK ABSORBER RING SUPPORT
194	3312239	PISTONE D.60	PISTON D. 60
195	3313766	DISTANZIALE CARTER H.18	SPACER COVER H.18
196	3318138	GUIDA TUBI	HOSES GUIDE
197	3318139	CARTER BLOCC.ORIZZONTALE	HORIZONTAL LOCKING COVER
198	3319268	BOCCOLA GUIDA TUBI	HOSES GUIDE BUSH
199	3319483	AMMORTIZZATORE	SHOCK ABSORBER
200	4209463	GUARNIZIONE PISTONE D.90	GASKET WHIT FLANGE D.90
201	4209464	GUARNIZIONE OR4325(3,53X82,14)	O-RING 4325
202	4212240	GUARNIZIONE DE 237	GASKET DE 237
203	4218947	ROSETTA SFERICA FORMA C	SPHERICAL WASHER TYPE C D.8
204	4218948	ROSETTA BASE CONICA FORMA G	CONICAL SEAT TYPE G D.8
205	4220605	SPINA ELASTICA D.5X25 VSM12785	SPRING TENSION PIN D.5X25
206	4-400568	PIASTRA BLOCCAGGIO VERTICALE	VERTICAL LOCKING PLATE
207	4-402374	DISTANZIALE CARTER H.5	SPACER COVER H.5
208	4-402837	TARGA LEGGI MANUALE PERIC.MANI	WARNING LABEL
209	4-402838	TARGA PERIC.ESPLOS. E SCOLLEG.	WARNING LABEL
210	4-403555	ASTA ESAGONALE CH41	HEXAGONAL SHAFT CH41
211	4-403671	PALO RIBALTABILE	TILTING COLUMN
212	4-403674	STELO CILINDRO	SHAFT FOR CYLINDER D.90
213	4-403683	CAMICIA D.90	CASING D.90
214	4-403684	TIRANTE M8	CYLINDER TIE ROD M8

Rif. Ref.	Codice Code	Descrizione	Description
215	4-403723	DISTANZIALE D.47.5X53.5X5	SPACER D.47.5X53.5X5
216	4-403747	BRACCIO ORIZZONTALE	HORIZONTAL ARM
217	4-403756	PROTEZIONE RIBALTAMENTO PALO	TILTING COLUMN PROTECTION
218	4-403769	CARTER BLOCCAGGIO VERTICALE	VERTICAL LOCKING COVER
219	4-403878	TARGA FUNZIONI MANIGLIA	CONTROL HANDLE FUNCTIONS LABEL
220	4-403950	PERNO ATTACCO CILINDRO PALO	PIN
221	4-404379	TUBO RILSAN NERO 8-6 L.1400	RILSAN HOSE D.8-6 L.1400
222	4-404407	MOLLA COMPRESSIONE	HELICAL COMPRESSION SPRING
223	4-404417	PIASTRA BLOCCAGGIO ORIZZONTALE	HORIZONTAL LOCKING PLATE
224A	5-401048	PORTATARGHE COMPLETO (GIALLO)	PANEL WITH LABELS (YELLOW)
224B	5-401049	PORTATARGHE COMPLETO (ROSSO)	PANEL WITH LABELS (RED)
224C	5-401050	PORTATARGHE COMPLETO (BLU)	PANEL WITH LABELS (BLUE)
225A	5-401336	PORTATARGHE COMPLETO (GIALLO)	PANEL WITH LABELS (YELLOW)
225B	5-401337	PORTATARGHE COMPLETO (ROSSO)	PANEL WITH LABELS (RED)
226	5-490272	SET GUARNIZIONI CIL. D.90X150	SET OF GASKET CYLINDER D.90
227	5-490488	KIT SOSTIT. PULSANTE SINGOLO	PUSH-BUTTON REPLACING KIT
228	5-490883	CILINDRO RIBALTABILE COMPLETO	CYLINDER FOR TILTING COLUMN
229	9350194	RONDELLA TORRETТА	MOUNTING HEAD FIXING WASHER
230	9350197	VITE FISSAGGIO TORRETТА	MOUNTING HEAD FIXING SCREW
231	2-00125	DADO ALTO M4	NUT M 4
232	2-00215	RONDELLA D.14	WASHER FOR HEX CAP SCREW M14
233	2-00575	VITE TCIC M3X16	CROSS PAN HEAD SCREW M3X16
234	2-00605	VITE TCIC M4X10	CROSS PAN HEAD SCREW M4X10
235	2-01019	DADO AUTOBLOCCANTE M10	NUT WITH POLYAMIDE RING M10
236	2-01299	ROSETTA D 9X24X2	WASHER D.9X24X2
237	2-01950	LINGUETTA 6X6X18	PARALLEL KEY 6X6X18
238	2-02032	VITE TSPEI M8X30	SOCKET COUNTERSUNK SCREW M8X30
239	2-02092	VITE TCEI M6X14	SOCKET HEAD CAP SCREW M6X14
240	2-02335	VITE TE M4X12	HEXAGON HEAD CAP SCREW M4X12
241	2-02339	VITE TE M6X20	HEXAGON HEAD CAP SCREW M6X20
242	2-02561	VITE STEI M8X14	SOCKET SET SCREW M8X14
243	2-03478	PRIGIONIERO M10X25	SCREW M 10X25
244	2120090A	CAVO MOTORE 3PH N.11	3-PHASE MOTOR CABLE (N.11)
245	2120091A	CAVO MOTORE 3PH N.13	3-PHASE MOTOR CABLE (N.13)
246	2407396D	CAVO ALIMENTAZIONE 3PH	3PH FEEDING CABLE
247	2-71491	VITE AUTOFILETTANTE D3,5X12,7	SELF-TAPPING SCREW D.3.5X12.7
248	2-71541	ROSETTA ELASTICA D4	TOOTH WASHER D.4
249	2-71765	DADO BASSO M14	LOW NUT M 14
250	2-80038	VITE TE M8X50	HEXAGON HEAD CAP SCREW M8X50
251	3005912	TARGA INVERTITORE	REVERSE LABEL
252A	3-02061	CINGHIA POLY-V (3PH)	POLY-V BELT (3PH)
252B	3-01342	CINGHIA POLY-V (1PH)	POLY-V BELT (1PH)
253	3-02331	INVERTITORE	ROTARY REVERSING SWITCHES
254	3311195	PROTEZ. RIGIDA TENUTA STAGNA	REVERSING SWITCHES PROTECTION
255	3311196	GUARNIZIONE INVERTITORE	REVERSING SWITCHES GASKET

Rif. Ref.	Codice Code	Descrizione	Description
256A	3-02052	MOTORE 230V-1PH-50/60HZ	ELECTRIC MOTOR 230V-1PH-50HZ
256B	3-90018	MOTORE 230V-3PH-60HZ	ELECTRIC MOTOR 230V-3PH-60HZ
256C	3-90017	MOTORE 230V-3PH-50HZ	ELECTRIC MOTOR 230V-3PH-50HZ
256D	3-02053	MOTORE 110V-1PH-50/60HZ	ELECTRIC MOTOR 110V-1PH-50/60HZ
256E	3-02057	MOTORE 400V-3PH-50HZ	ELECTRIC MOTOR 400V-3PH-50HZ
257	4206664	PRESSACAVO SB8R-3	CABLE HOLDER SB8R-3
258	4207270	TARGA BOLLINO TERRA	EARTH LABEL
259	4213369	INVERTITORE	ROTARY REVERSING SWITCHES
260	4300590	ROSETTA D.10X28X4	WASHER D.10X28X4
261A	4-401658	PULEGGIA MOTORE 6 GOLE POLY-V (3PH)	MOTOR PULLEY J6 (3PH)
261B	4-400515	PULEGGIA MOTORE 6 GOLE POLY-V (1PH)	MOTOR PULLEY J6 (1PH)
262	4-402428	PIASTRINA FERMACAVO	CABLE HOLDER PLATE
263A	4-402668	CAVO ALIMENTAZIONE 1PH	1PH FEEDING CABLE
263B	4-402694	CAVO ALIMENTAZIONE (VERSIONE USA)	FEEDING CABLE (USA VERSION)
264	4-402890	GOMMINO CAVO D.7.5	CABLE HOLDER D. 7,5
265	4-403165	GOMMINO CAVO D.6.5	CABLE HOLDER D. 6,5
266A	4-403276	CAVO COLLEG.MOTORE 1PH	1 PH. MOTOR CONNECTING CABLE
266B	4-402699	CAVO MOTORE 1PH (VERSIONE USA)	1PH MOTOR CONNECTING CABLE (USA)
267	4-403597	PIASTRA FISSAGGIO MOTORI	MOTOR FIXING PLATE
268A	4-403630	PULEGGIA RIDUTTORE 6 GOLE POLY (3PH)	GEAR BOX PULLEY POLY-V (3PH)
268B	4-403604	PULEGGIA RIDUTTORE 6 GOLE POLY (1PH)	GEAR BOX PULLEY POLY-V (1PH)
269	4-403689	SUPPORTO INVERTITORE DX	SWITCH SUPPORT
270	4-403721	LEVA INVERTITORE	SWITCH LEVER
271	5-400920	INVERTITORE COMPLETO 2VEL.3PH	COMPL. REVERSING SWITCHES 3PH 2SPEED
272A	5-400919	INVERTITORE COMPLETO 1VEL.1PH	COMPL. REVERSING SWITCHES 1PH
272B	5-401326	INVERTITORE COMPLETO 1PH 110V (USA)	COMPL. REVERSING SWITCHES 1PH (USA)
275	2-01018	DADO AUTOBLOCCANTE M4	NUT WITH POLYAMIDE RING M4
277	2-01122	ANELLO ELASTICO D.15	RETAINING RING FOR SHAFT D.15
278	2-01272	VITE AUTOFILETTANTE D2,9X9,5	SELF-TAPPING SCREW D.2,9X9,5
281	2-02248	ROSETTA EL. D8	UNDULATED SPRING WASHER D.8
282	2-03532	VITE FLANGIATA M8X20	HEXAGON FLANGE BOLTS M8X20
283	2-03538	VITE TE M4X25	HEXAGON HEAD CAP SCREW M4X25
285	2-71449	VITE TCIC M6X16	CROSS PAN HEAD SCREW M6X16
286	3-00182	SILENZIATORE-G1/4-PLASTICA	SILENCER G.1/4
287	3006149	BALESTRA A FORCELLA	FORK LEAF SPRING
289	3009182	TUBO RILSAN NERO 8-6 L. 240	RILSAN HOSE D.8-6 L.240
290	3009605	CAVALLOTTO GUIDA BIELLA	CONNECTING ROD GUIDE BRACKET
291	3011005	SEPARATORE PEDALI	PEDALS SEPARATOR
292	3014052	TUBO RILSAN NERO 8-6 L. 300	RILSAN HOSE D.8-6 L.300
295	3019594	MOLLA TORSIONE	HELICAL TORSION SPRING
296	3020175	PERNO PEDALIERA LUNGO	LONG PIN FOR PEDAL SYSTEM
297	3020176	PERNO PEDALIERA CORTO	SHORT PIN FOR PEDAL SYSTEM
298	3-02192	RACCPN-Y-C8-T8	Y MALE ADAPTOR C8-T8
299	3306148	CAMMA DOPPIA	TRIP CAM
300	4300179	COPIGLIA ELASTICA ZINC.	HAIR PIN

Rif. Ref.	Codice Code	Descrizione	Description
302	4-403373	FRONTALE PEDALIERA	<i>PEDAL FRONT PLATE</i>
303	4-403659	BIELLA CAMMA	<i>CAM CONNECTING ROD</i>
304	4-403672	BIELLA PEDALIERA 1V.	<i>REVERSE SWITCH CONNECTING ROD</i>
305	4-403686	TELAIO PEDALIERA	<i>PEDAL BASE</i>
306	4-403702	BOCCOLA MOLLA	<i>SPRING BUSH</i>
307	4-403703	BOCCOLA MOLLA	<i>SPRING BUSH</i>
308	4-403715	PERNO PEDALIERA	<i>PEDAL PIN</i>
309	4-403734	VITE PORTA MOLLA	<i>SPECIAL SCREW</i>
310	4-403735	PEDALE	<i>PEDAL</i>
311	4-403740	PEDALE STALLONATORE	<i>BEAD-BREAKER PEDAL</i>
312	4-403774	PEDALE CAMME SX	<i>LEFT PEDAL</i>
313	4-403777	PEDALE CAMME DX	<i>RIGTH PEDAL</i>
314	4-403790	MOLLA TRAZIONE	<i>TENSION SPRING</i>
315	4-404363	STROZZATORE D.2.0	<i>NARROWING PIECE D. 2</i>
317	5-400951	VALVOLA T.8 DX	<i>COMPLETE RIGHT VALVE T.8</i>
318	5-400953	VALVOLA T.10 DX	<i>COMPLETE RIGHT VALVE T.10</i>
319	5-490901	VALVOLA BRACCIO RIBALT.+ STROZ	<i>VALVE WITH NARROWING PIECES</i>
320	5-490953	PEDALIERA 1 VEL. COMPLETA	<i>COMPLETE 1 SPEED PEDAL SYSTEM</i>
321	3019595	MOLLA TORSIONE	<i>HELICAL TORSION SPRING</i>
322	4-403374	FRONTALE PEDALIERA	<i>PEDAL FRONT PLATE</i>
323	4-403673	BIELLA PEDALIERA 2 VELOCITA'	<i>REVERSE SWITCH CONNECTING ROD</i>
324	4-403694	LEVA MOLLA PEDALE 2V.	<i>DRIVE SPRING LEVER</i>
325	4-403737	PEDALE 2 VELOCITA'	<i>2 SPEED PEDAL</i>
326	5-490952	PEDALIERA 2 VEL. COMPLETA	<i>COMPLETE 2 SPEED PEDAL SYSTEM</i>
327	2-02646	VITE TCEI M8X12	<i>SOCKET HEAD CAP SCREW M8X12</i>
328	2-03033	VITE TCEI M4X70	<i>SOCKET HEAD CAP SCREW M4X70</i>
329	2-03034	VITE TCEI M4X55	<i>SOCKET HEAD CAP SCREW M4X55</i>
330	2-03546	VITE TCEI M5X10	<i>SOCKET HEAD CAP SCREW M5X10</i>
331	2-71762	VITE TCIC M4X45	<i>CROSS PAN HEAD SCREW M4X45</i>
332	3-00060	RACCORDO A L GIREVOLE 1/4 T8	<i>ORIENTING ELBOW FITTING 1/4 T8</i>
333	3-00108	RACCORDO A L 1/4 T8/6	<i>ELBOW MALE ADAPTOR G1/4 T.8-6</i>
334	3-00115	RACCORDO A T T8/6-T6/4	<i>TEE CONNECTOR T.8/6-T6/4</i>
335	3-00202	RACCORDO CON DADO FRESATO	<i>BAYONET CONNECTION</i>
336	3-00389	VALVOLA GONFIAGGIO RAPIDO 1/4	<i>QUICK INFLATING VALVE G1/4</i>
337	3-00410	INNESTO RAPIDO MASCHIO	<i>QUICK MALE UNION</i>
338	3-00411	RUBINETTO RAPIDO D.10,5	<i>BALL VALVE (D.10,5)</i>
339	3-00488	MANOMETRO 1/8" 0-12 BAR	<i>PRESSURE GAUGE G1/8 0-12BAR</i>
340	3010470	TUBO RILSAN NERO 8-6 L. 500	<i>RILSAN HOSE D.8-6 L.500</i>
341	3093866	TUBO RILSAN NERO 8-6 L. 400	<i>RILSAN HOSE D.8-6 L.400</i>
342	4216117	GUARNIZIONE OR2056(1,78X14)	<i>O-RING 1,78X14</i>
343	4220002	BLOCCHETTO DI COLLEGAMENTO	<i>CONNECTING BLOCK</i>
344A	4220003	FILTRO COMPLETO	<i>COMPLETE FILTER UNIT</i>
344B	3-01851	FILTRO COMPLETO (VERSIONE USA)	<i>COMPLETE FILTER UNIT (USA VERSION)</i>
345	4220004	LUBRIFICATORE COMPLETO	<i>COMPLETE LUBRICATOR UNIT</i>
346	4220005	ATTACCO FILTRO/LUBRIFICATORE	<i>FILTER AND LUBRICATOR HOLDER</i>

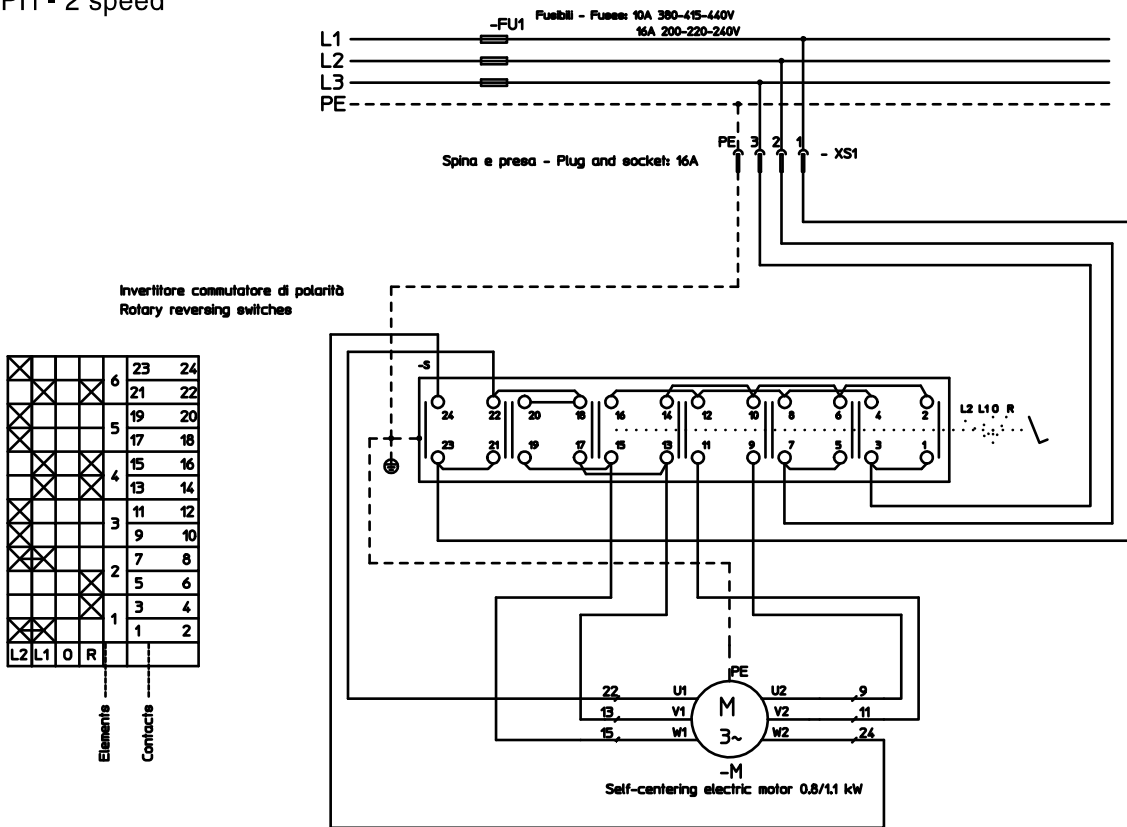
Rif. Ref.	Codice Code	Descrizione	Description
347A	4220006	TAZZA FILTRO	<i>FILTER TANK</i>
347B	3-01852	TAZZA FILTRO (VERSIONE USA)	<i>FILTER TANK (USA VERSION)</i>
348	4220007	TAZZA LUBRIFICATORE	<i>LUBRICATOR TANK</i>
349	4220008	FILTRO	<i>FILTER</i>
350	4-403687	SUPPORTO GRUPPO PNEUMATICO	<i>PNEUMATIC DEVICE SUPPORT</i>
351A	5-400977	FILTRO/REGOLAT.+LUBRIFICATORE	<i>FILTER/REGULATOR+LUBRICATOR</i>
351B	5-401331	FILTRO/REGOLAT.+LUBRIFICATORE (USA)	<i>FILTER/REGULATOR+LUBRICATOR (USA)</i>
352	2-00167	DADO ESAGONALE BASSO M6	<i>LOW NUT M6</i>
353	2-01979	DADO AUTOBLOCCANTE M6	<i>NUT WITH POLYAMIDE RING M6</i>
354	2-02804	DADO BASSO M4	<i>LOW NUT M4</i>
355	2-80031	VITE TE M4X30	<i>HEXAGON HEAD CAP SCREW M4X30</i>
356	2-91715	VITE TE M8X12	<i>HEXAGON HEAD CAP SCREW M8X12</i>
357	3-00016	RACCORDO 8-6	<i>TEE CONNECTOR T.8</i>
358	3-00059	RACCORDO A L ORIENTAB. 1/8 T8	<i>ORIENTING ELBOW FITTING 1/8 T8</i>
359	3-00082	RACCORDO G1/4 M-F	<i>REDUCER G1/4 M-F</i>
360	3-00135	NIPPLES 1/8-1/4	<i>REDUCING NIPPLE G1/8-G1/4</i>
361	3-00181	SILENZIATORE-G1/8 FILI ACCIAIO	<i>SILENCER G.1/8</i>
362	3005164	TUBO RILSAN NERO 8-6 L. 260	<i>RILSAN HOSE D.8-6 L.260</i>
363	3-00961	RACCORDO A GOMITO 1"	<i>L-UNION 1"</i>
364	3010923	TUBO RILSAN NERO 8-6 L. 800	<i>RILSAN HOSE D.8-6 L.800</i>
365	3015501	TUBO RILSAN NERO 8-6 L. 600	<i>RILSAN HOSE D.8-6 L.600</i>
366	3-01573	VALVOLA DI SICUREZZA G1/4	<i>SAFETY VALVE G1/4"</i>
367	3015825	TARGA A-A COLLEGAM. TUBO ARIA	<i>DECAL, A-A HOSES CONNECTION</i>
368	3-02068	GUARN.OR D 25,12X1,78 2100	<i>O-RING 2100</i>
369	3-02148	PARACOLPO CONICO D23X16 M6X12	<i>SHOCK ABSORBER D. 23X16 M 6X12</i>
379	4-401720	LEVA PEDALE	<i>PEDAL</i>
380	4-401726	STAFFA PEDALE CON FERMO	<i>PEDAL SUPPORT WITH STOP</i>
381	4-403678	FORCELLA A U	<i>U FORK</i>
382	4-403680	MEMBRANA VALVOLA DI SOFFIAGGIO	<i>DIAPHRAGM</i>
383	4-403685	RACCORDO INNESTO RAPIDO 1"	<i>MALE ADAPTER G.1</i>
385	4-403815	SERBATOIO COMPLETO	<i>COMPLETE AIR TANK 18L.</i>
387	5-400942	VALVOLA SPARO INNESTO RAPIDO	<i>COMPLETE INFLATING VALVE</i>
389	5-490746	VALVOLA GONFIAGGIO GT + RACC.	<i>COMPLETE INFLATING VALVE</i>
392	2-01257	DADO AUTOBLOCCANTE M6	<i>NUT WITH POLYAMIDE RING M6</i>
393	2015386	UNITA' DI GONFIAGGIO COMPLETA	<i>COMPLETE INFLATING DEVICE</i>
394	2-02047	VITE TE M8X20	<i>HEXAGON HEAD CAP SCREW M8X20</i>
395	2115384	FONDO COMPLETO	<i>BOX BASE</i>
396	2201142	RIPARTITORE CON RACCORDI	<i>COMPLETE MANIFOLD</i>
398	2-80004	VITE TE M6X55	<i>SCREW M 6X55</i>
399	3-00198	RACCORDO TAPPO 1/8"	<i>MALE PLUG G1/8</i>
400	3-00445	RONDELLA PLASTICA 1/4"	<i>NYLON NOTCHED-WASHER G1/4</i>
402	3-00490	MANOMETRO 1/4" 0-10 BAR	<i>PRESSURE GAUGE G1/4 0-10BAR</i>
403	3012530	PULSANTE	<i>PUSH-BUTTON</i>
404	3014074	TARGA A	<i>DECAL, A</i>
406	3020108	TUBO RILSAN NERO 8-6 L.1900	<i>RILSAN HOSE D.8-6 L.1900</i>

Rif. Ref.	Codice Code	Descrizione	Description
407	3306007	TERMINALE 60X40	<i>TERMINAL 60X40</i>
408	3315382	FRONTALE SCATOLA	<i>BOX PANEL</i>
409	4-400208A	TUBO USCITA ARIA L.1500	<i>AIR OUTLET HOSE L.1500</i>
410	4-403946	PALO SUPPORTO UNITA'	<i>DEVICE SUPPORT</i>

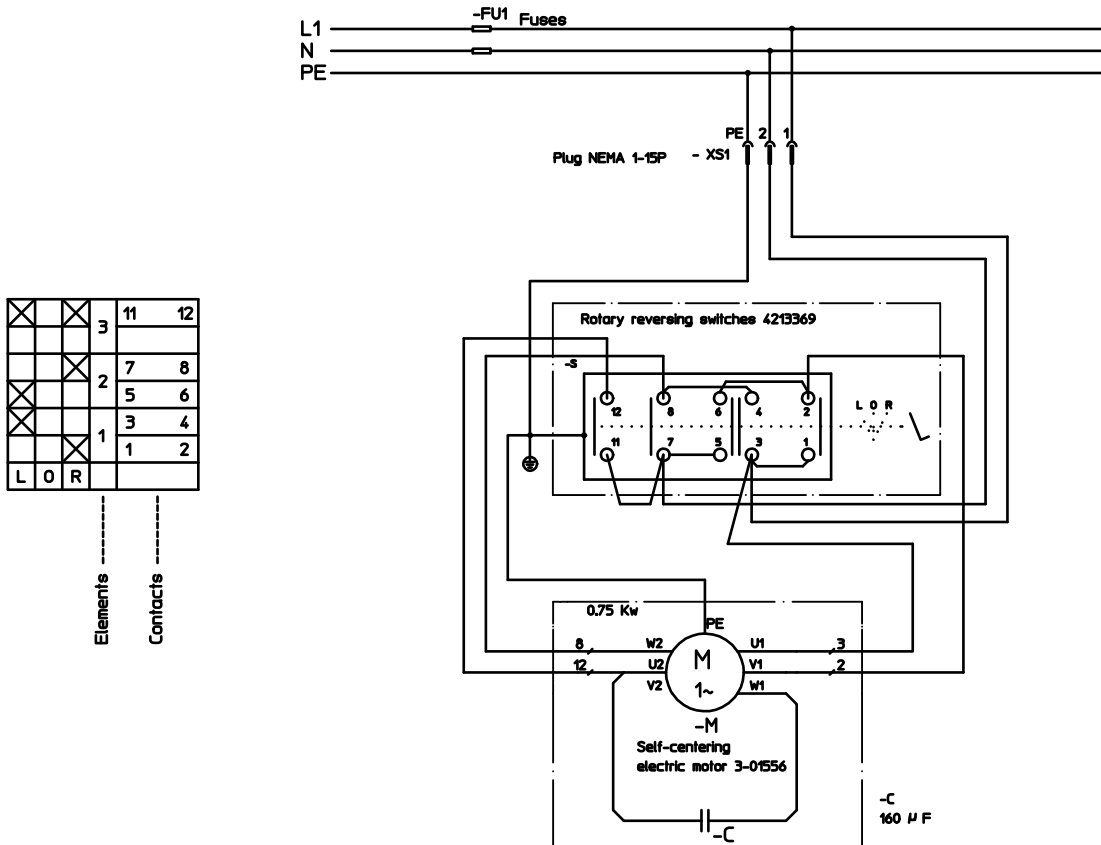
SCHEMA ELETTRICO

WIRE DIAGRAM

3 PH - 2 speed



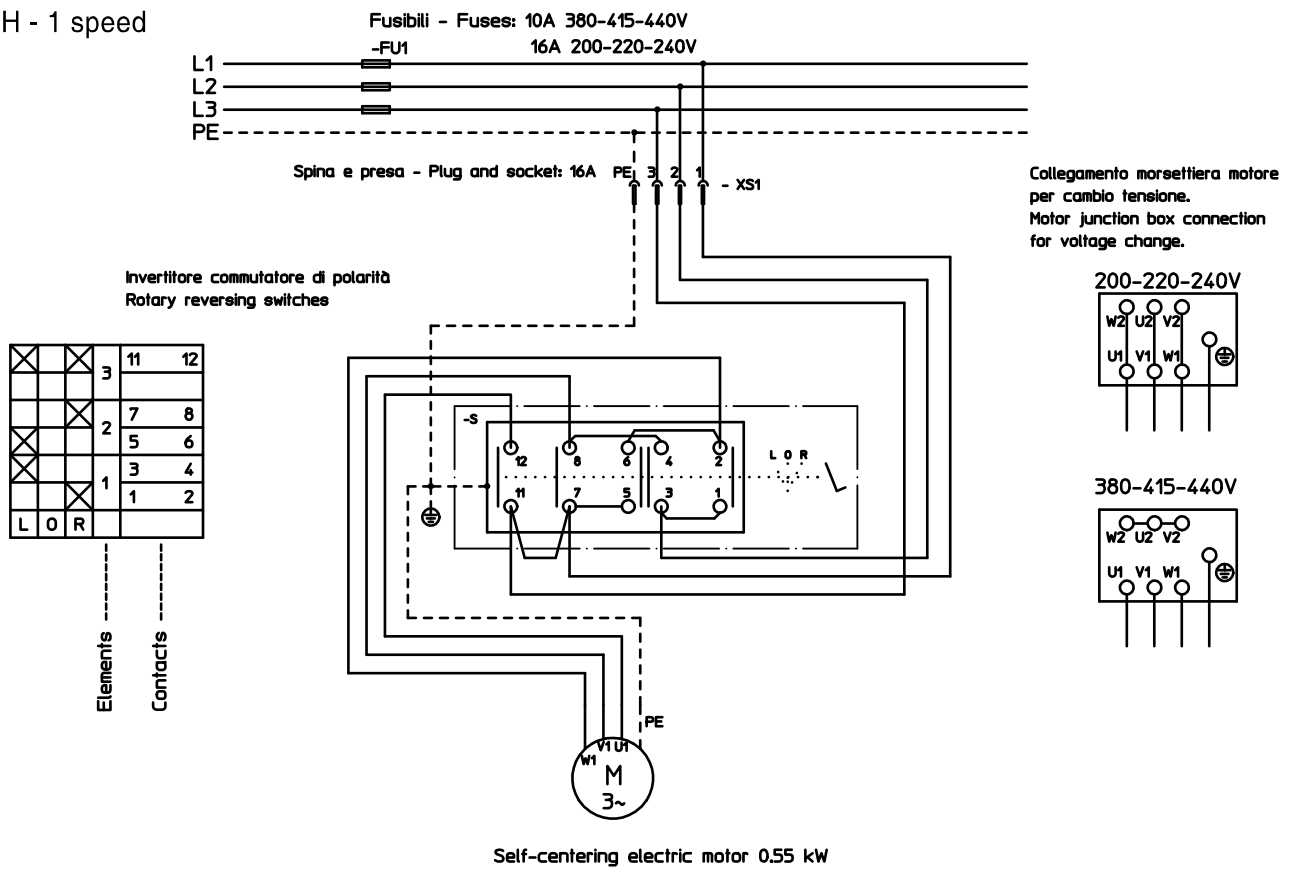
1 PH USA



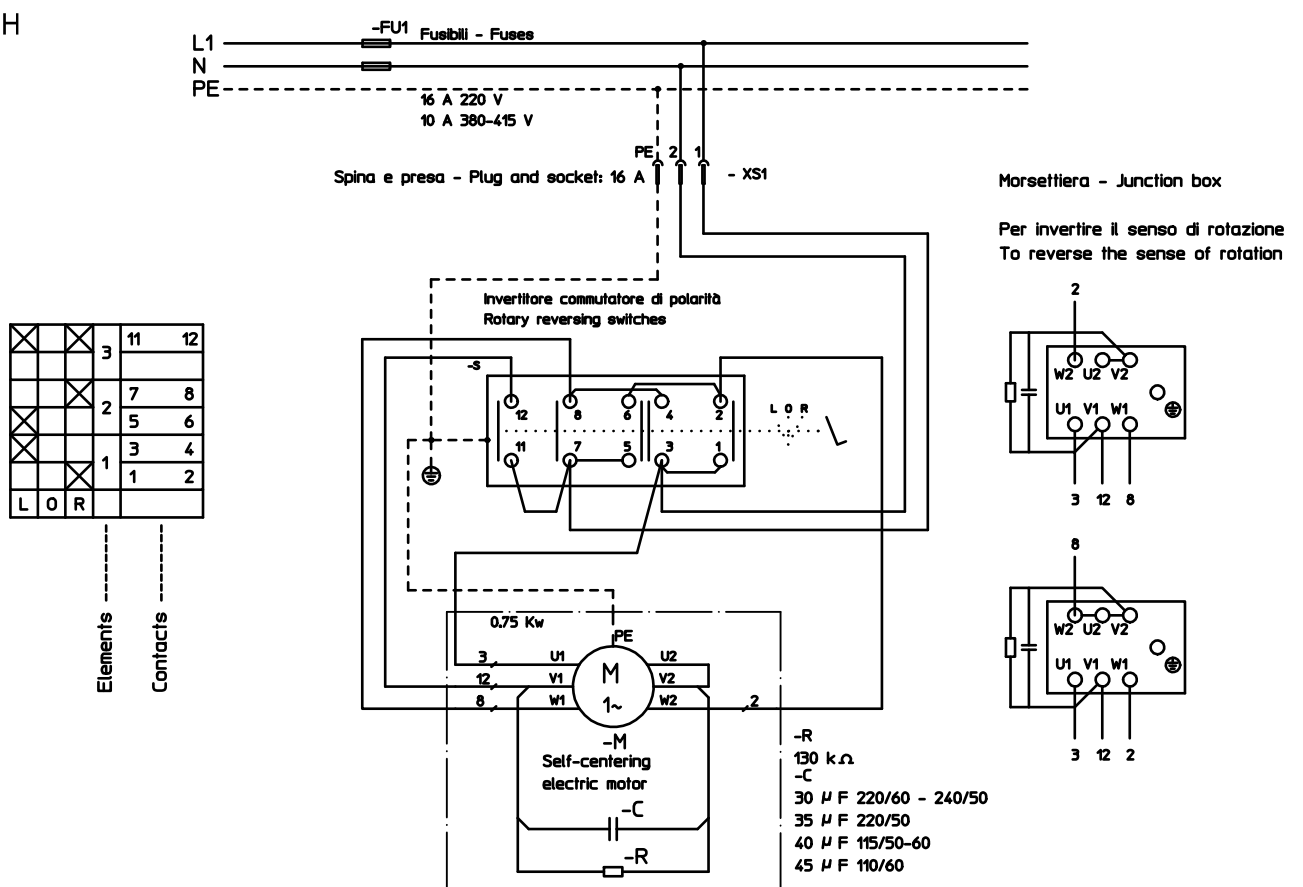
SCHEMA ELETTRICO

WIRE DIAGRAM

3 PH - 1 speed

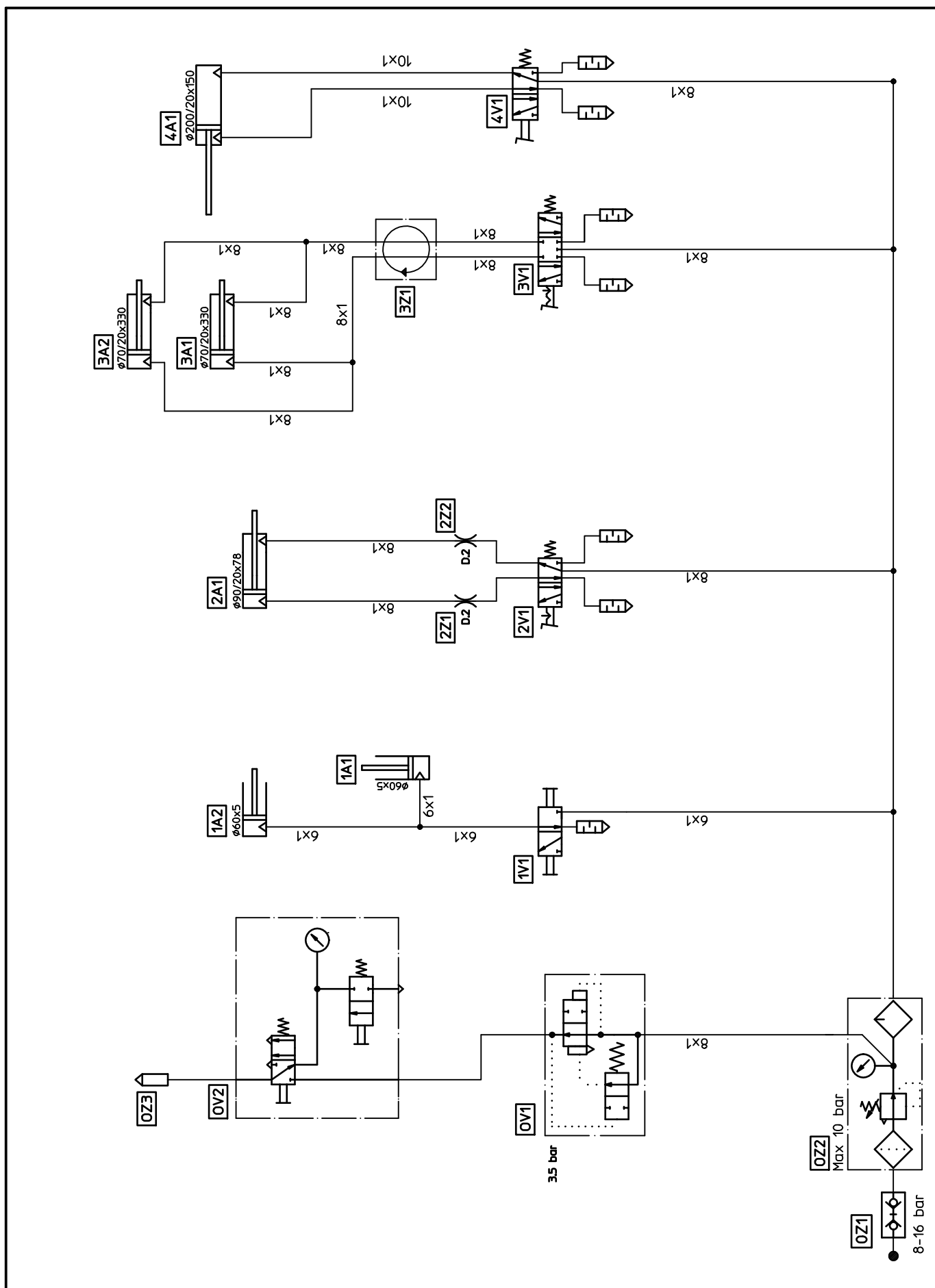


1 PH



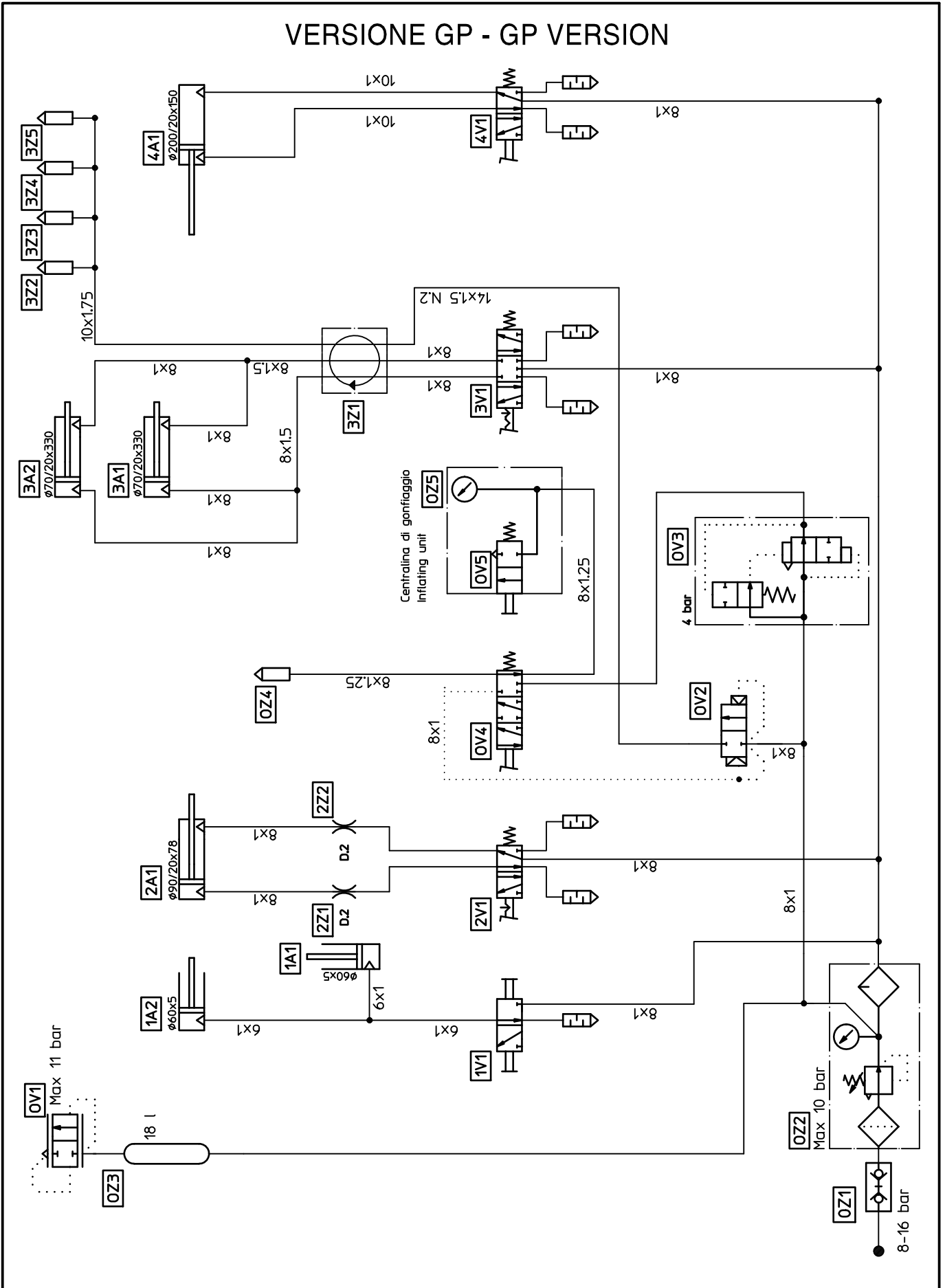
SCHEMA PNEUMATICO

PNEUMATIC DIAGRAM



Valvola gonfiaggio rapido	0V1	<i>Quick inflating valve</i>
Pistoletta gonfiaggio	0V2	<i>Tyre inflating gun-&-gauge</i>
Innesto rapido maschio	0Z1	<i>Quick union</i>
Gruppo filtro regolatore + lubrificatore	0Z2	<i>Water separator and press. regulator + lubricator</i>
Testina di gonfiaggio	0Z3	<i>Inflating head</i>
Cilindro ø 60	1A1-1A2	<i>Cylinder ø 60</i>
Maniglia comando	1V1	<i>Handle control</i>
Cilindro ø 90	2A1	<i>Cylinder ø 90</i>
Valvola braccio automatico completa	2V1	<i>Complete automatic arm valve</i>
Strozzatore ø 2	2Z1-2Z2	<i>Narrowing piece ø 2</i>
Cilindro autocentrante	3A1-3A2	<i>Self-centering cylinder</i>
Valvola autocentrante	3V1	<i>Self-centering valve</i>
Raccordo girevole	3Z1	<i>Rotary union assembly</i>
Cilindro stallonatore	4A1	<i>Bead breaker cylinder</i>
Valvola stallonatore	4V1	<i>Bead breaker valve</i>
Strozzatore ø 2	4Z1	<i>Narrowing piece ø 2</i>

VERSIONE GP - GP VERSION



Valvola di sicurezza ¼"	0V1	<i>Safety valve ¼"</i>
Valvola di intallatura	0V2	<i>Bead seating valve</i>
Valvola gonfiaggio rapido	0V3	<i>Quick inflating valve</i>
Valvola comando gp	0V4	<i>GP control valve</i>
Pulsante	0V5	<i>Push-button</i>
Innesto rapido maschio	0Z1	<i>Quick union</i>
Gruppo filtro regolatore + lubrificatore	0Z2	<i>Water separator and press. regulator + lubricator</i>
Serbatoio	0Z3	<i>Air tank</i>
Testina di gonfiaggio	0Z4	<i>Inflating head</i>
Manometro	0Z5	<i>Pressare gauge</i>
Cilindro ø 60	1A1-1A2	<i>Cylinder ø 60</i>
Maniglia comando	1V1	<i>Handle control</i>
Cilindro ø 90	2A1	<i>Cylinder ø 90</i>
Valvola braccio automatico completa	2V1	<i>Complete automatic arm valve</i>
Strozzatore ø 2	2Z1-2Z2	<i>Narrowing piece ø 2</i>
Cilindro autocentrante	3A1-3A2	<i>Self-centering cylinder</i>
Valvola autocentrante	3V1	<i>Self-centering valve</i>
Raccordo girevole	3Z1	<i>Rotary union assembly</i>
Scorrevole	3Z2-3Z5	<i>Slide</i>
Cilindro stallonatore	4A1	<i>Bead breaker cylinder</i>
Valvola stallonatore	4V1	<i>Bead breaker valve</i>



SICE
AUTOMOTIVE EQUIPMENT

SOCIETA' ITALIANA COSTRUZIONI ELETTROMECCANICHE S.I.C.E. - S.p.A.
Via Modena, 34 - 42015 CORREGGIO (R.E.) - ITALY

Tel. (0522) 693640
Fax (0522) 642882
E-mail: sice@sice.it

Export dept.:
Internet: <http://www.sice.it>

Tel. (059) 348611
Fax (059) 359358
E-mail: sice@planeta.it