

S 45

TOP

MANUALE PER IL PERSONALE TECNICO TECHNICAL MANUAL

Comprende:

- Esploso con elenco ricambi
- Schema elettrico
- Schema pneumatico

Includes:

- *Exploded view with spare parts list*
- *Wire diagram*
- *Pneumatic diagram*



SICE
AUTOMOTIVE EQUIPMENT

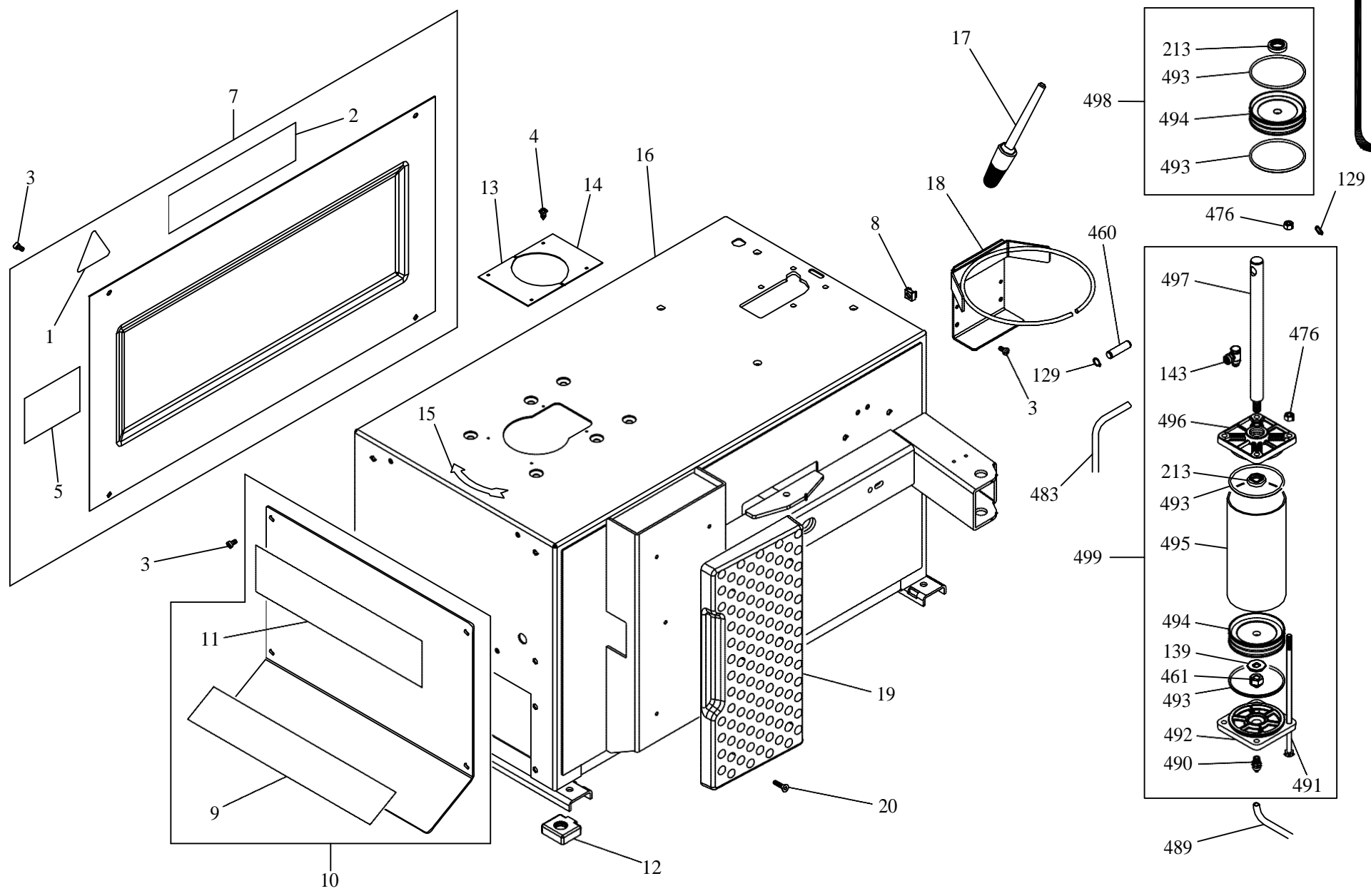
Ed. 05/2009

PARTI DI RICAMBIO

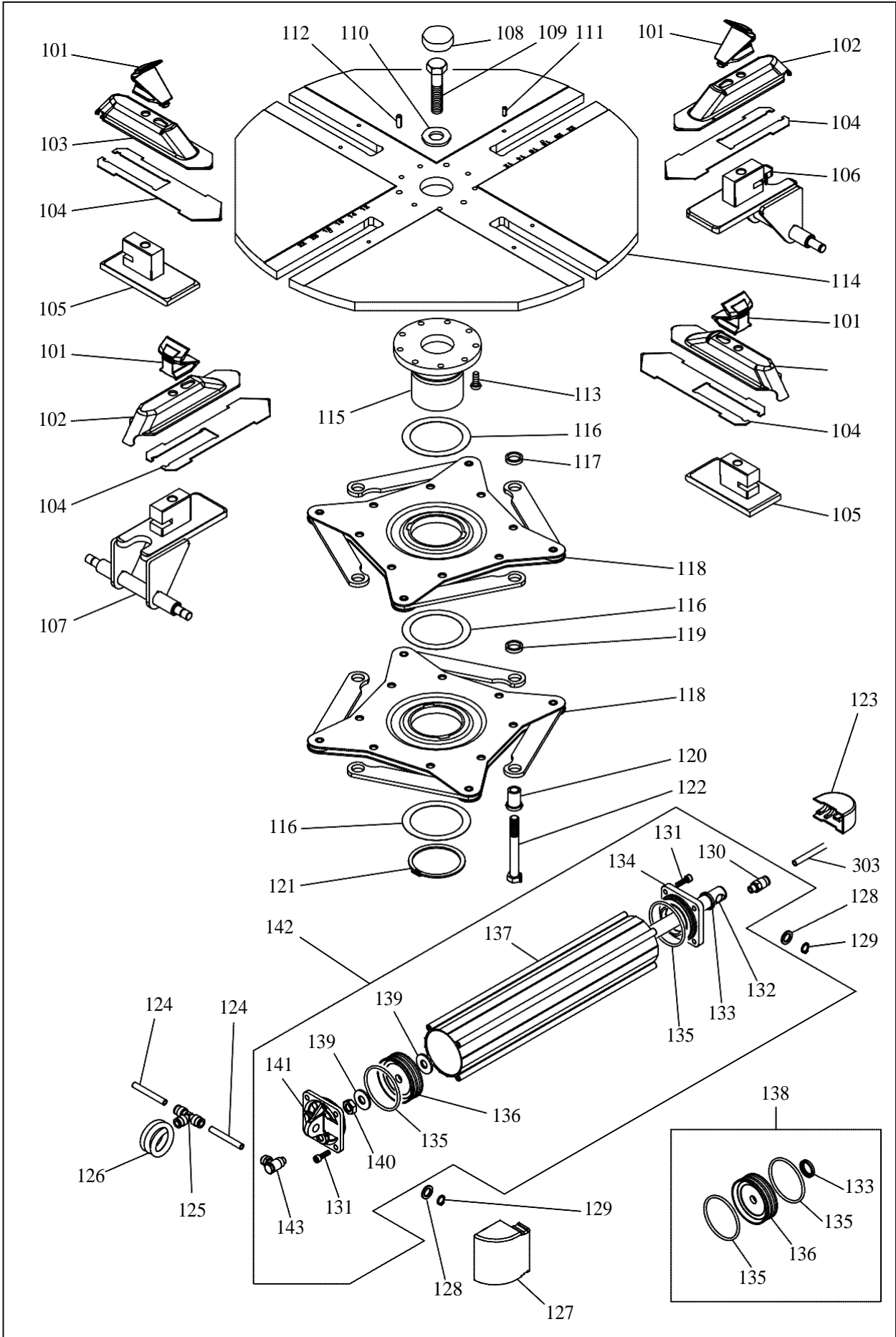
Per ordinazioni specificare **sempre** il **numero di matricola** rilevabile sull'apposita targhetta posta sul dispositivo.
Indicare **sempre** il numero di **riferimento** e il numero di **codice** del particolare.

SPARE PARTS

*When ordering **always** specify the **serial number** shown on the data label placed on the device.
Please also **always** specify the **reference** and the **code** number of the spares you require.*

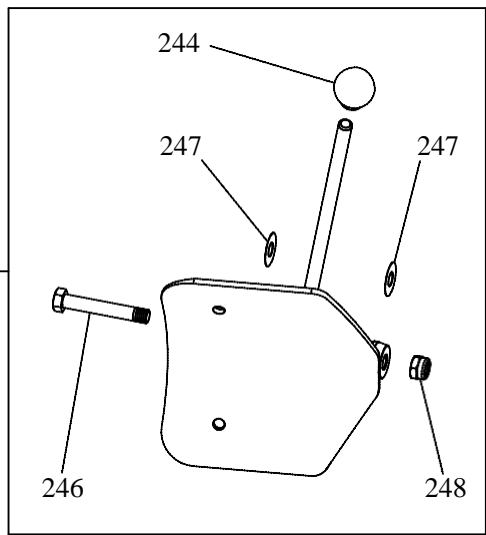
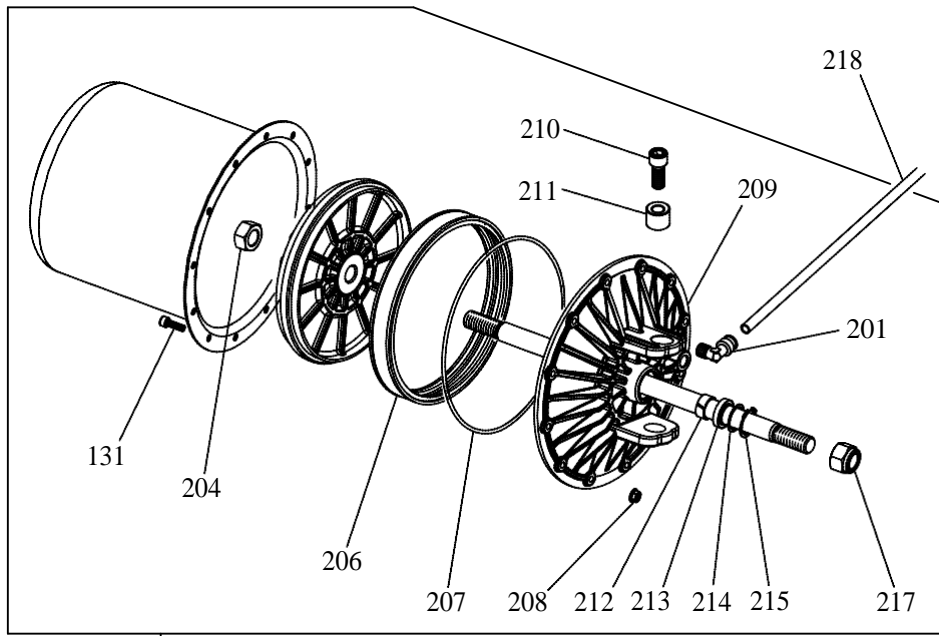
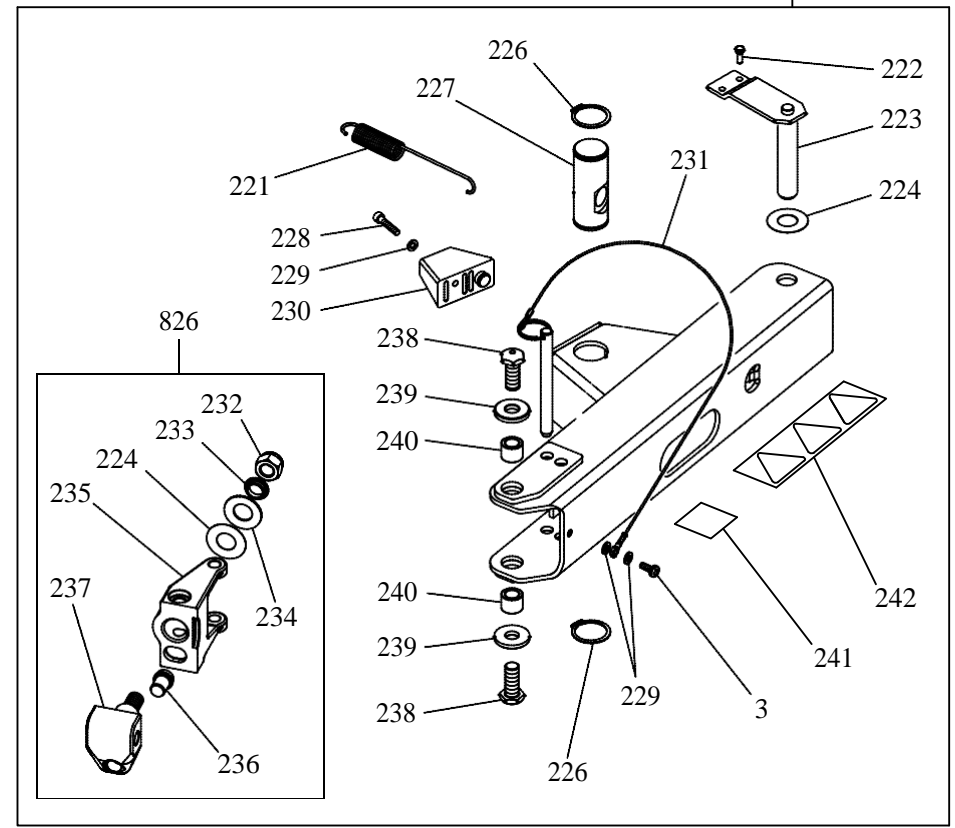
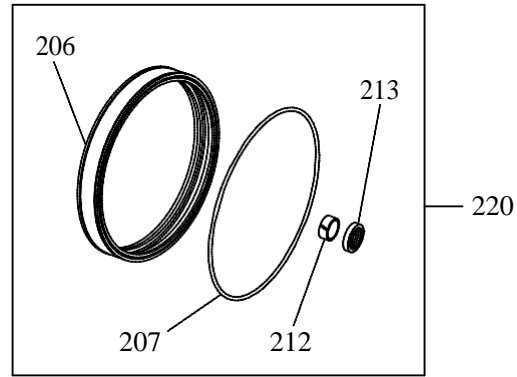


S45 TOP



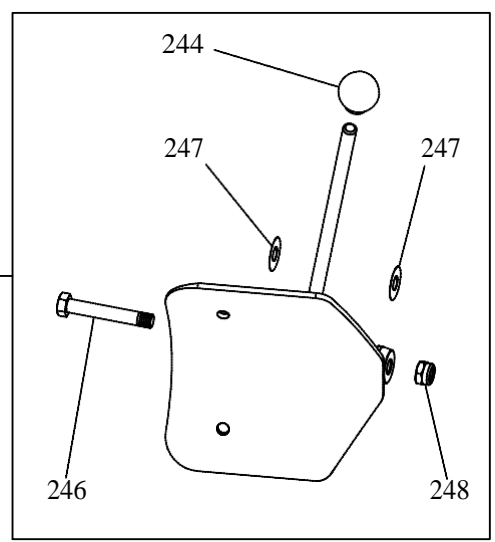
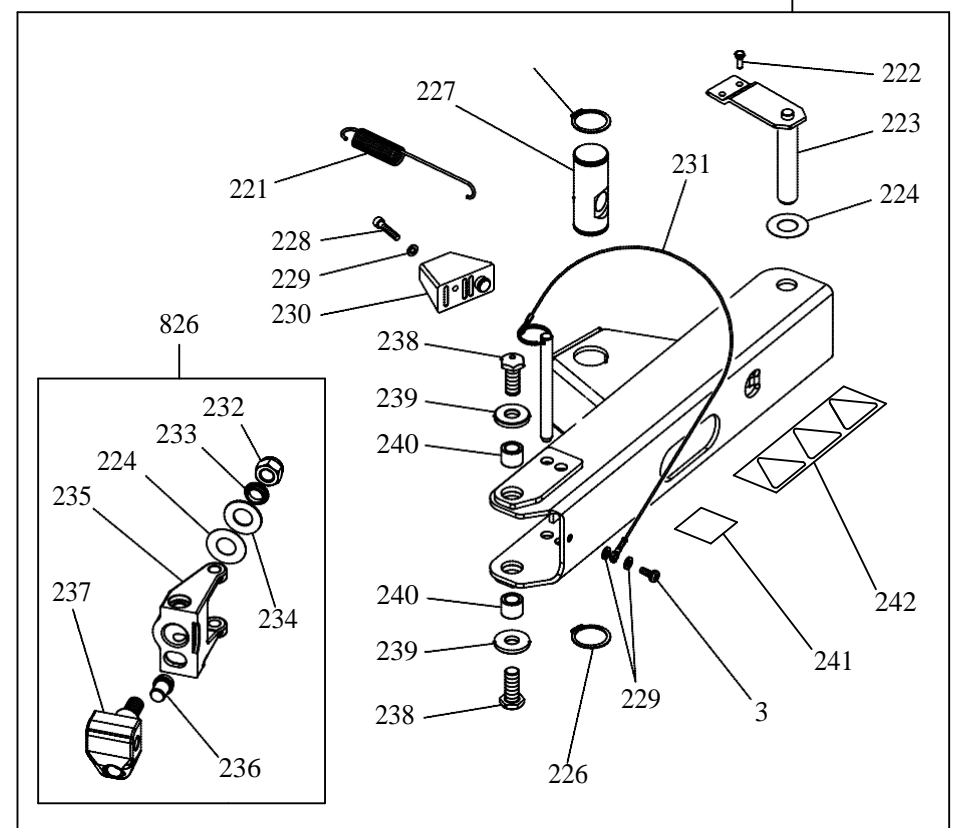
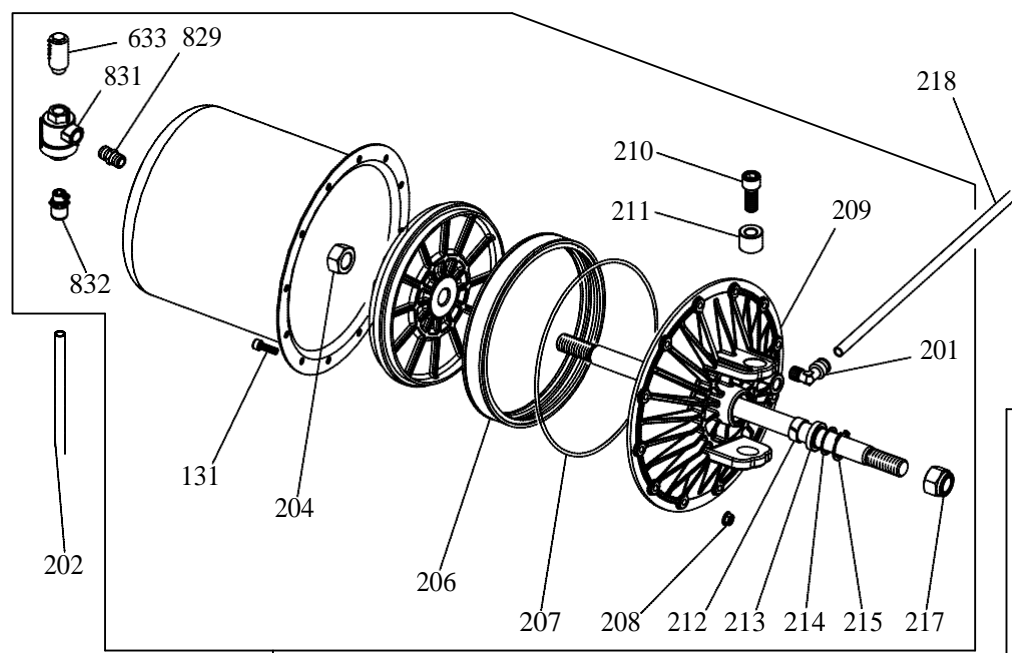
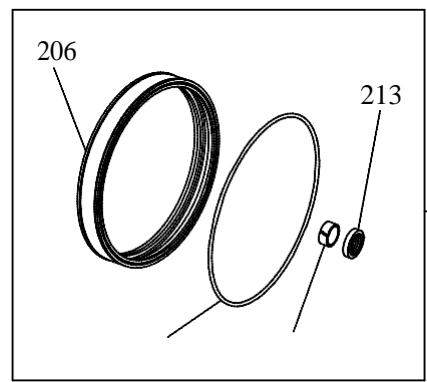
S45 TOP

Versione prodotta fino
alla matr. IFA000016
Version produced up
to s/n IFA000016

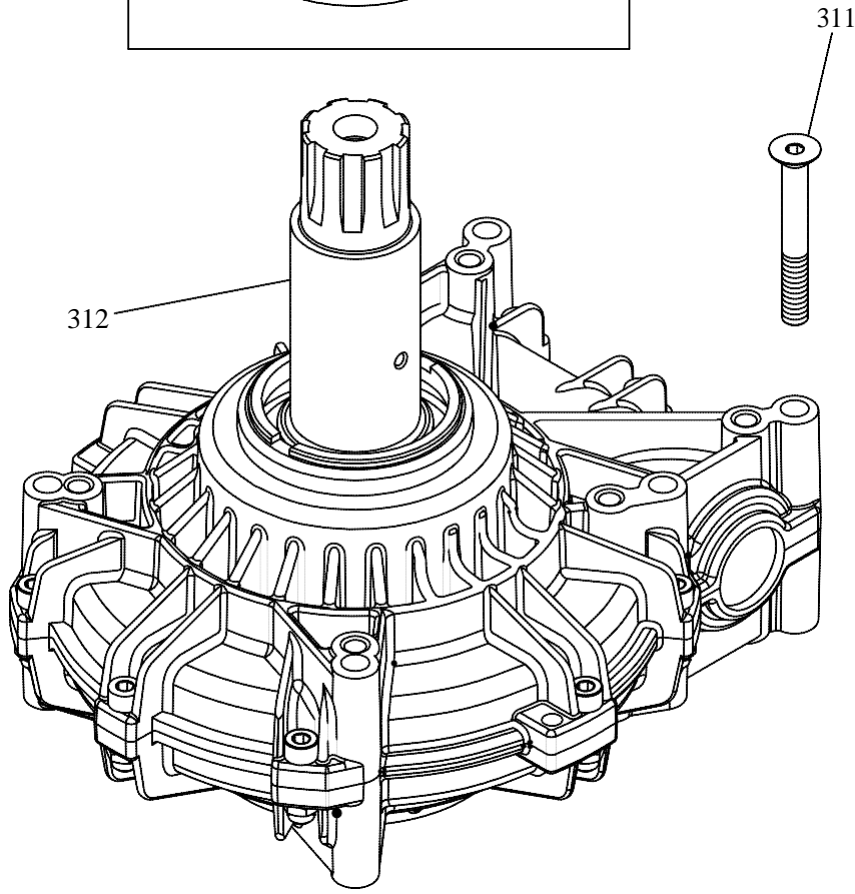
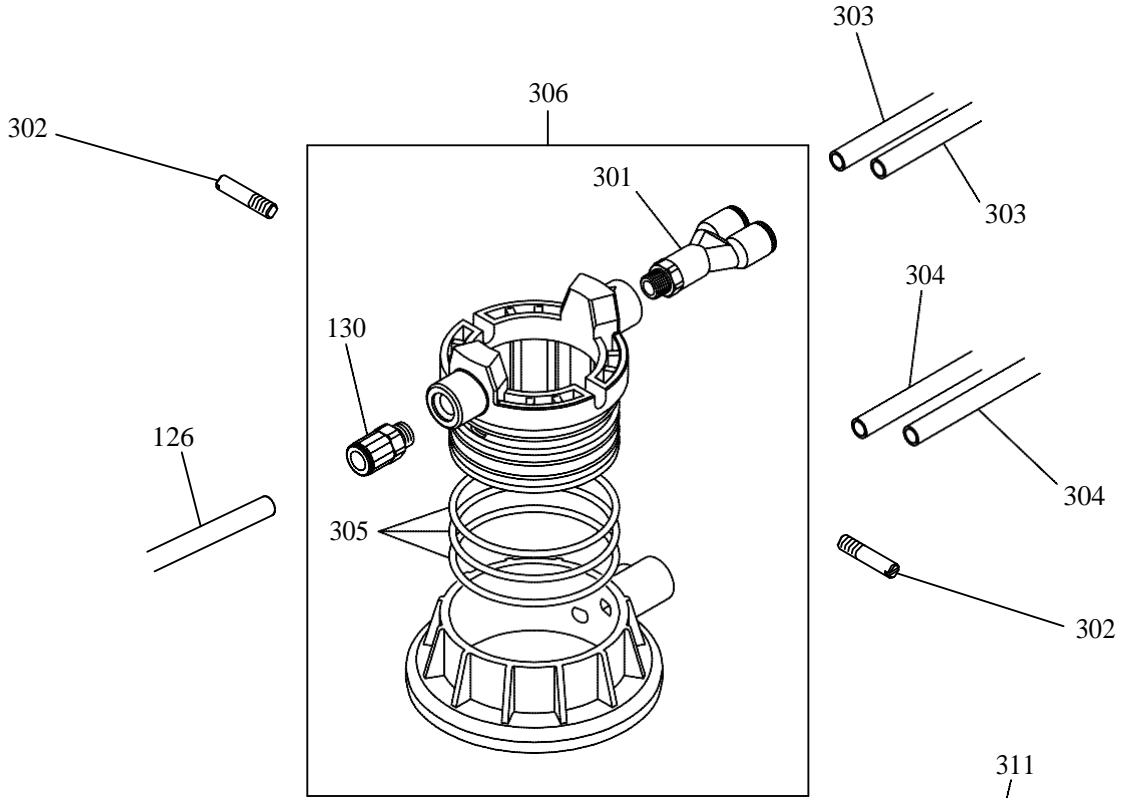


S45 TOP

Versione prodotta
dalla matr.: IFAA000017
Version produced
from s/n IFAA000017

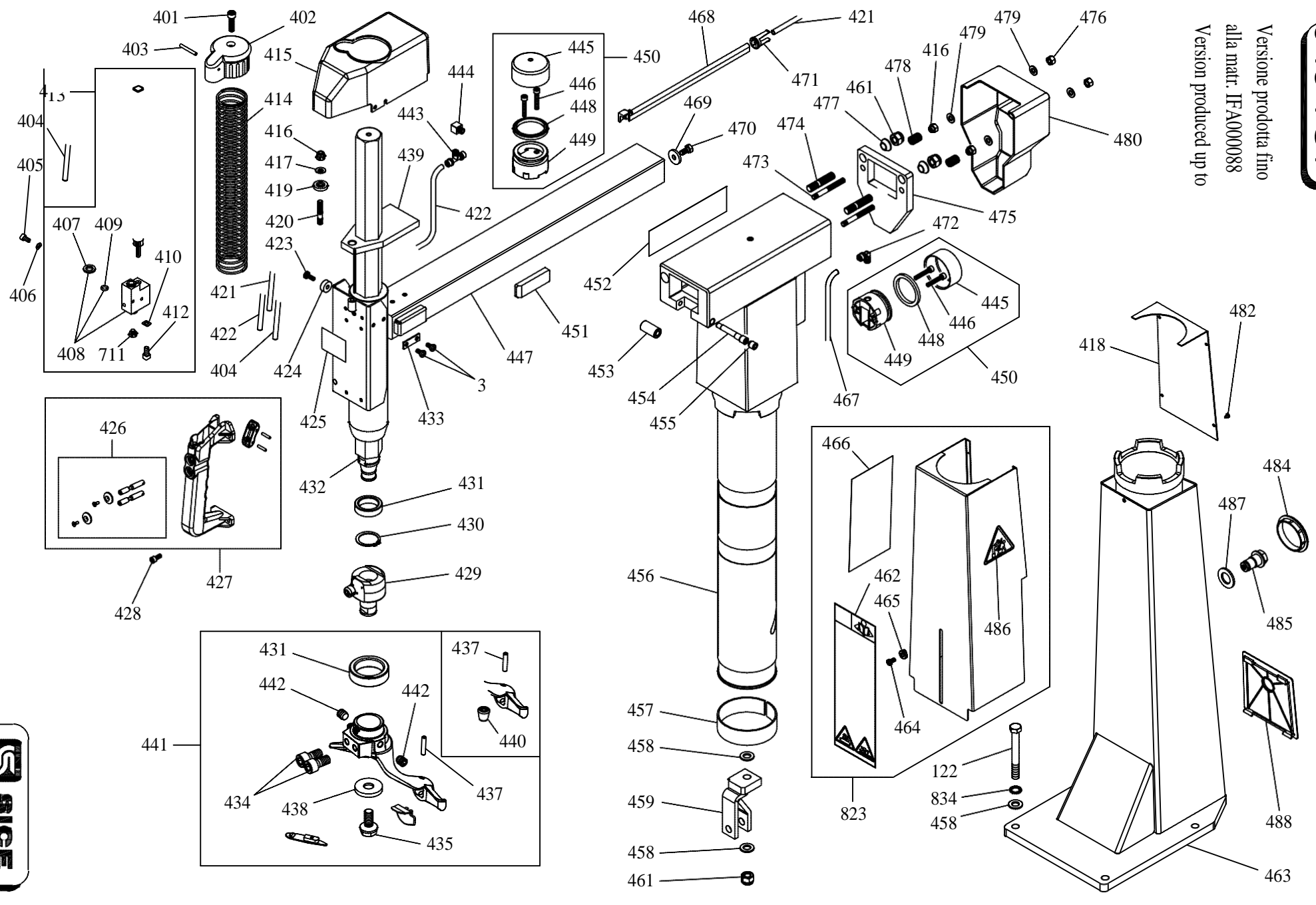


S45 TOP



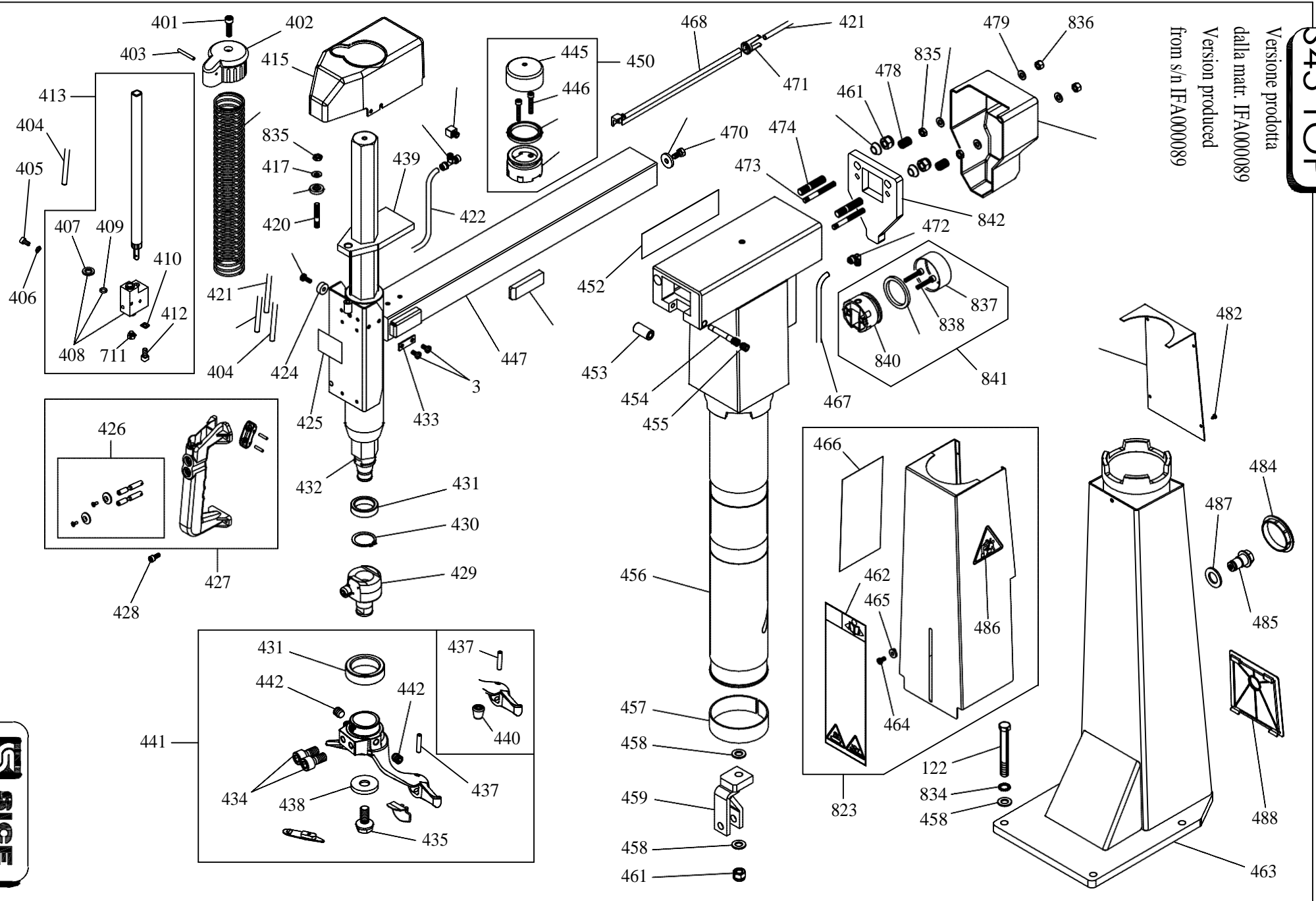
S45 TOP

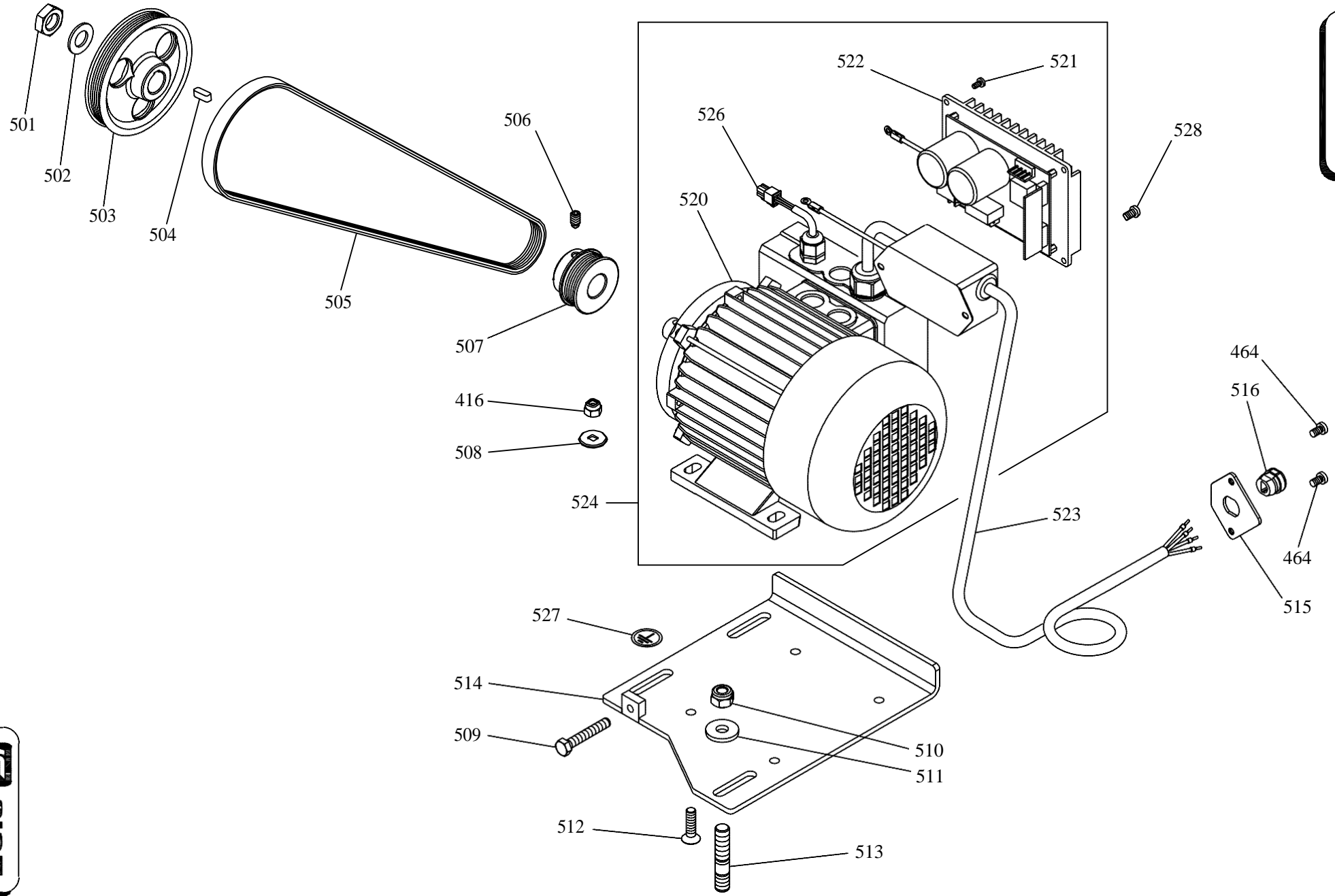
Versione prodotta fino alla matr. IFA000088
Versioni prodotte fino a

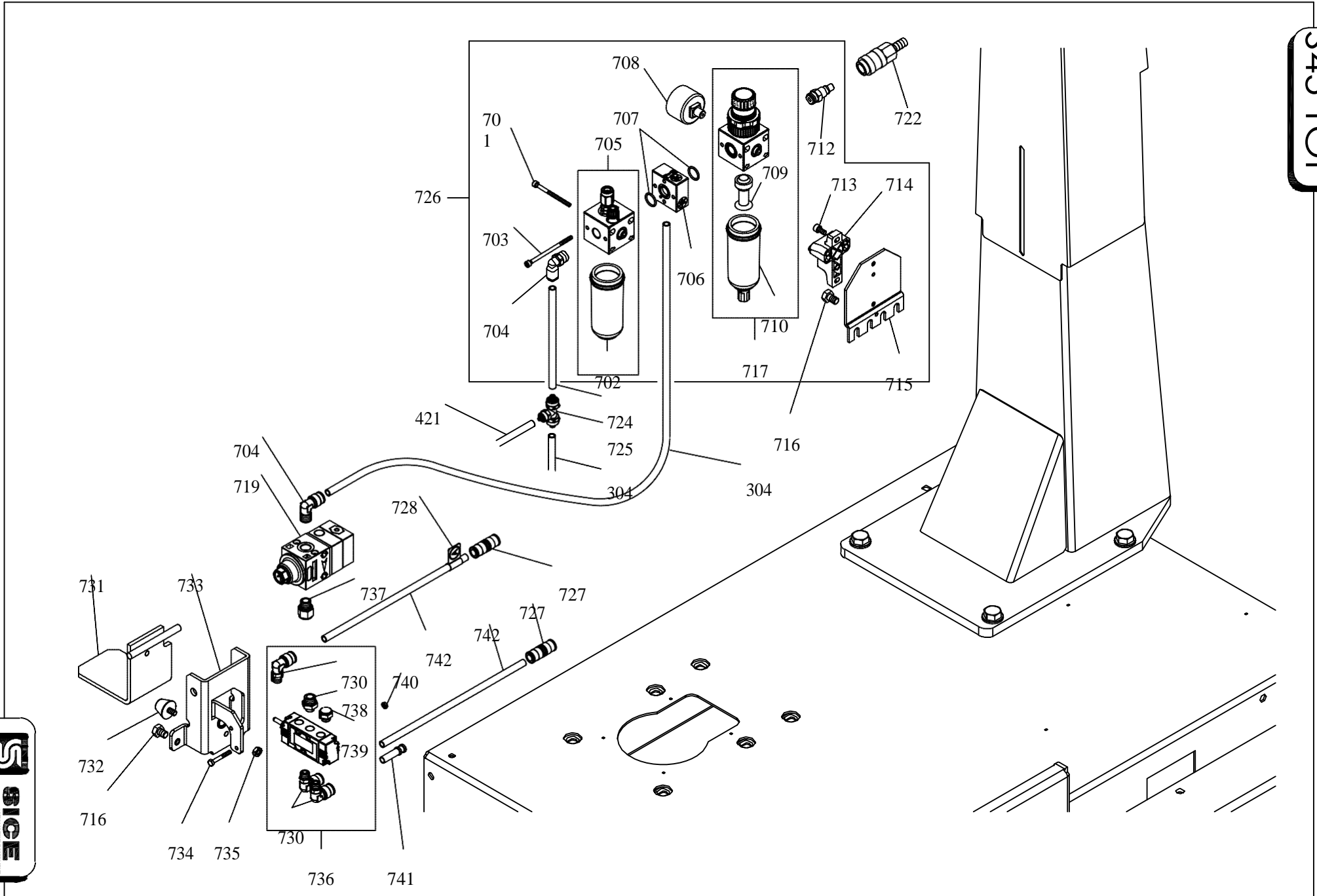


S45 TOP

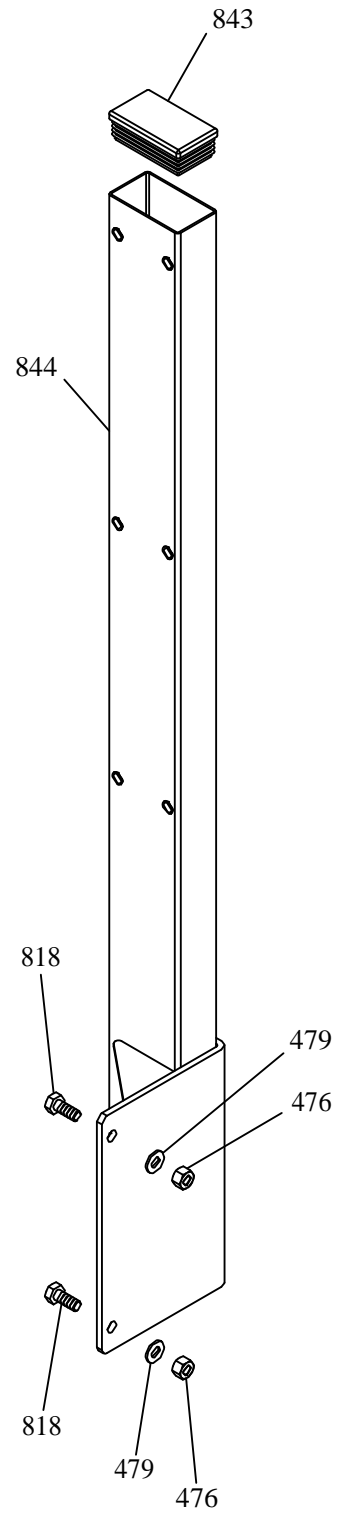
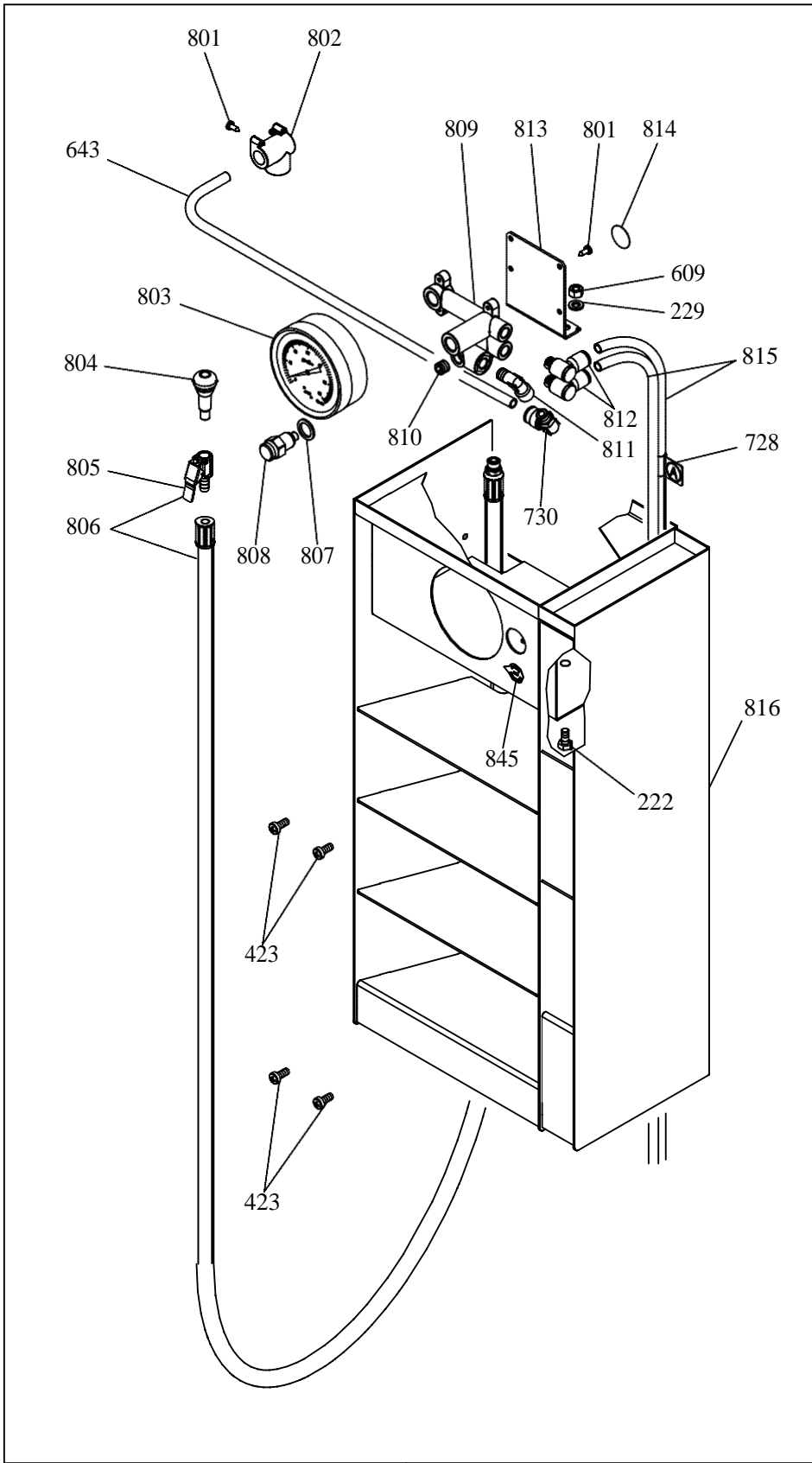
Versione prodotta
dalla matr. IFA000089
Version produced
from s/n IFA000089







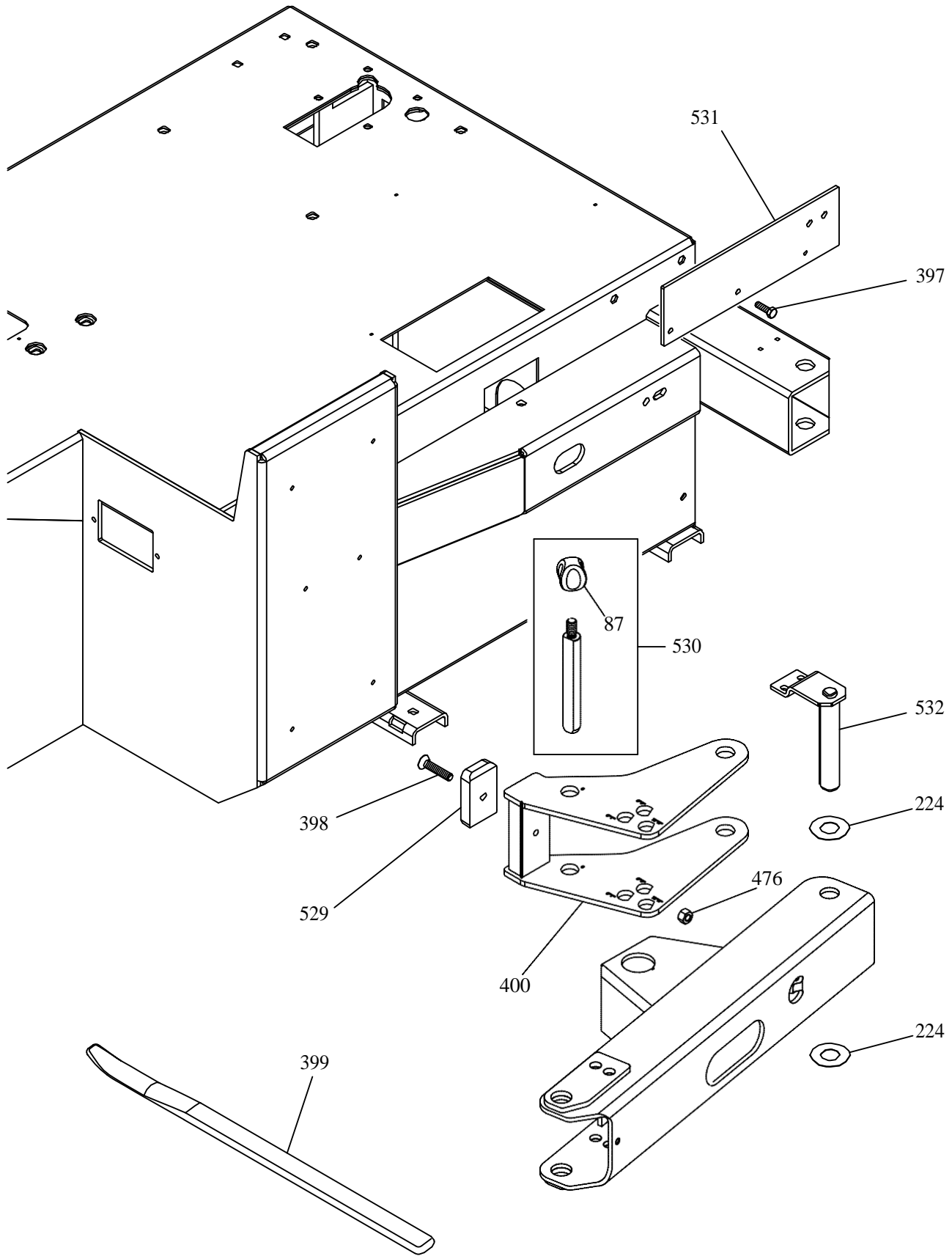
S45 TOP



817



S45 TOP



(OPTIONAL)



Rif. Ref.	Codice Code	Descrizione	Description
1	3014056	TARGA PERICOLO TENSIONE	WARNING TENSION LABEL
2	4-404330	TARGA SICE	SICE LABEL
3	2-03542	VITE TCIC M 6X12	CROSS PAN HEAD SCREW M6X12
4	2-02742	VITE AUTOFILETTANTE D3,9X 9,5	SELF-TAPPING SCREW D.3,9X9,5
5	4-404331	TARGA PEDALE GP	DECAL, GP PEDAL
7A	5-401583	FIANCATA SX + TARGHE (COLORE GIALLO)	LEFT SIDE PANEL+LABELS (YELLOW COLOR)
7B	5-401584	FIANCATA SX + TARGHE (COLORE ROSSO)	LEFT SIDE PANEL+LABELS (RED COLOR)
7C	5-401585	FIANCATA SX + TARGHE (COLORE BLU)	LEFT SIDE PANEL+LABELS (BLUE COLOR)
8	4300573	DADO GABBIA QUADRA M8	SQUARE CAGED NUT M8
9	4-403901	TARGA PEDALI	PEDALS LABEL
10A	5-401920	PROTEZIONE PEDALI (COLORE GIALLO)	PEDALS COVER WITH LABELS (YELLOW COLOR)
10B	5-401921	PROTEZIONE PEDALI (COLORE ROSSO)	PEDALS COVER WITH LABELS (RED COLOR)
10C	5-401922	PROTEZIONE PEDALI (COLORE BLU)	PEDALS COVER WITH LABELS (BLUE COLOR)
11	4-406470	TARGA S 45 TOP	S45 TOP LABEL
12A	3305148	PIEDE H.17 (FINO ALLA MATR. IFA000063)	RUBBER FOOT H.17 (UP TO S/N IFA000063)
12B	4-406032	PIEDE H.25 (DALLA MATR. IFA000064)	RUBBER FOOT H.25 (FROM S/N IFA000064)
13	3020173	PROTEZIONE ANTERIORE	FRONT PROTECTION PLATE
14	3020174	PROTEZIONE POSTERIORE	REAR PROTECTION PLATE
15	3020842	TARGA SENSO ROTAZIONE	SENSE OF ROTATION ARROW
16	4-403536	CARCASSA	BODY
17	4294838	PENNELLO GRASSO	TYRE PASTE APPLICATOR
18	4-400539	SUPPORTO VASO GRASSO	TYRE PASTE CONTAINER SUPPORT
19	4-401740	APPOGGIO RUOTA	WHEEL SUPPORT
20	2-80134	VITE TSPEI M 6X16	SOCKET COUNTERSUNK SCREW M6X16
87	4-406067	IMPUGNATURA SFERICA A 4 LOBI	HANDLE
101	3008225	GRIFFA BLOCCAGGIO	CLAMPING JAW
102	4-402075	SCORREVOLE CON NICCHIA	SLIDE
103	3008731	SCORREVOLE	SLIDE
104	3021213	LAMA COPRIASOLA	COVER PLATE
105	4-401688	SCORREVOLE INFERIORE	SLIDING GUIDE
106	4-401686	SCORREVOLE CON PERNO	SLIDING GUIDE WITH PIN
107	4-401685	SCORREVOLE CON PERNO	SLIDING GUIDE WITH PIN
108	3308152	CAPPUCCIO PIASTRA AUTOCENTRANTE	TURNTABLE CAP
109	2-03544	VITE TE M16X1,5X40	HEX. HEAD CAP SCREW M16X1,5X40
110	3094668	RONDELLA PIASTRA AUTOCENTRANTE	TURNTABLE WASHER
111	2-71921	SPINA ELASTICA D.5X14	SPRING-TYPE STRAIGHT PIN D5X14
112	2-03135	SPINA ELASTICA D.8X24	SPRING-TYPE STRAIGHT PIN D8X24
113	2-03559	VITE TCEI M8X20	SOCKET HEAD CAP SCREW M8X20
114	4-405002	PIASTRA AUTOCENTRANTE 24"	TURNTABLE
115	4-404175	MOZZO PIASTRA AUTOCENTRANTE	TURNTABLE HUB
116	3010581	RASAMENTO D.75X97,5X0,5	WASHER D.75X97,5X0,5
117	4-401735	DISTANZIALE D.18x24x5,5	SPACER D.18X24X5,5
118	5-400428	FLANGIA COMANDO	CONTROL PLATE
119	4-401734	DISTANZIALE D.18x24x6,5	SPACER D.18X24X6,5
120	4-401733	BOCCOLA D.12x18x24,5	BUSH D.12X18X24,5

Rif. Ref.	Codice Code	Descrizione	Description
121	2-02519	ANELLO ELASTICO D.72	RETAINING RING FOR SHAFT D.72
122	2-03539	VITE TE M12X100	HEXAGON HEAD CAP SCREW M12X100
123	3321211	PROTEZIONE ANTERIORE CILINDRO	CYLINDER FRONT COVER
124	4-401998	TUBO RILSAN NERO 8-6 L. 62	RILSAN HOSE D.8-6 L.62
125	3-00025	RACCORDO A T 8-6 RAPIDO	TEE CONNECTOR T.8
126	4-401988	TUBO POLIURETANO A SPIRALE	POLYURETHAN SPIRAL HOSE T8-5
127	3321212	PROTEZIONE POSTERIORE CILINDRO	CYLINDER REAR PROTECTION COVER
128	2-03354	ROSETTA D.12	WASHER FOR CHEESE SCREW M12
129	2-00025	ANELLO ELASTICO D.12	RETAINING RING FOR SHAFT D.12
130	3-00477	RACCORDO DRITTO 1/8" 8-6	STRAIGHT MALE ADAPTOR G1/8 T.8
131	2-02057	VITE TCEI M 6X 20	SOCKET HEAD CAP SCREW M6X20
132	4-401745	STELO D.20	SHAFT FOR CYLINDER D.70
133	4220637	GUARNIZIONE RASC.BID.20X26X3,6	LIPPED GASKET 20X26X3,6
134	3020641	FLANGIA ANTERIORE	CYLINDER FRONT FLANGED.70
135	4209740	GUARNIZIONE OR4250(3,53X63,09)	O-RING 4250
136	4217860	GUARNIZIONE PISTONE D.70	GASKET WITH FLANGED.70
137	3020804	CAMICIA D.70	CASING CYLINDER D. 70
138	2202349	KIT GUARNIZIONI+PISTONE D.70	SET OF GASKET CYLINDER D.70
139	3010677	RONDELLA D.12,5X30X3	WASHER D. 12,5X30X3
140	2-91640	DADO BASSO M12	LOW NUT M 12
141	3020642	FLANGIA POSTERIORE	CYLINDER REAR FLANGED.70
142	5-491078	CILINDRO D.70x20x355 COMPLETO	COMPLETE CYLINDER D.70X20X355
143	2201587	RACCORDO SEMPLICE G1/8 8-6	ELBOW MALE ADAPTOR G1/8 T.8
144	5-491120	AUTOCENTRANTE 24" COMPLETO	COMPLETE SELF-CENTERING CHUCK
201	3-00517	RACCORDO A L 1/4" 10-8 ORIENTABILE	ORIENTING ELBOW FITTING 1/4 10
202	3015796	TUBO RILSAN NERO 10-8 L.1100	RILSAN HOSE D.10-8 L.1100
204	2-02534	DADO M18X1,5	NUT M18X1,5
206	3-02042	GUARNIZIONE PISTONE D.200 DEF	GASKET D. 200
207	4213667	GUARNIZIONE OR4775(3,53X196,4)	O-RING 4775 (3.53x196.4)
208	2-02795	DADO FLANGIATO M6	NUT WITH FLANGE ISO4161 M6
209	3013644C	FLANGIA CILINDRO D.200	CYLINDER FLANGE D.200
210	2-80101	VITE TCEI M12X30	SOCKET HEAD CAP SCREW M12X30
211	4-403808	BOCCOLA FULCRO CILINDRO STALLONATORE	BEAD BREAKER BUSH
212	4206523	GUIDA STELO WRI-20	WEAR RING FOR ROD WRI-20
213	4206114	GUARNIZIONE NSW 20-30-6	LIPPED GASKET NSW 20-30-6
214	3010912	RASAMENTO D.24X29,5X0,5	WASHER 24X29,5X0,5
215	4300414	SEEGER INTERNO D.30	RETAINING RING FOR BORED.30
217	2-01242	DADO AUTOBLOCCANTE M18X1,5	NUT WITH POLYAMID RING M18X1.5
218	4-402011	TUBO RILSAN NERO 10-8 L.1400	RILSAN HOSE D.10-8 L.1400
219	5-490750	CILINDRO STALLONATORE COMPLETO	COMPLETE BEAD BREAKER CYLINDER
220	5-490511	SERIE GUARNIZIONI CIL. D.200	SET OF GASKET CYLINDER D. 200
221	3020141	MOLLA TRAZIONE	TENSION SPRING
222	2-91767	VITE TE M6X12	HEXAGON HEAD CAP SCREW M6X12
223	4-402225	PERNO FULCRO BRACCIO STALLONATORE	BEAD BREAKER FULCRUM PIN
224	3017251	RASAMENTO D.20,3X42X0,5	WASHER 20X42X0,5

Rif. Ref.	Codice Code	Descrizione	Description
226	2-01139	ANELLO ELASTICO D.35	RETAINING RING FOR SHAFT D.35
227	3018147	PERNO ORIENTABILE	SWINING PIN
228	2-02134	VITE TCEI M6X30	SOCKET HEAD CAP SCREW M6X30
229	2-00211	RONDELLA D.6	WASHER FOR HEX CAP SCREW M6
230	4-403926	TAMPONE FINE CORSA STALL.	BEAD BREAKER STROKE END
231	5-400477	PERNO BLOCCAGGIO ROTAZIONE	ROTATION LOCKING PIN
232	2-01163	DADO AUTOBLOCCANTE M16	NUT WITH POLYAMIDERING M16
233	3016999	DISTANZIALE MOZZO	HUB SPACER
234	4217252	ANELLO ELASTICO D.40X20,3X2	CONICAL SPRING WASHER 40X20X2
235	4-404709	ATTACCO PALETTA	BLADE SUPPORT
236	4-401902	TRASCINATORE	SPELLBINDER PIN
237	4-404708	SNODO A CROCE	BLADE HUB
238	4-401901	VITE SPECIALE M14X1,5	SPECIAL SCREW M14X1,5
239	3014616	RONDELLA D.14,25X36X5	WASHER 14,25X36X5
240	4-401900	DISTANZIALE 14.25X22X17.5	BUSH D.14,25X22X17,5
241	4-404850	TARGA POSIZIONI PALETTA	BLADE POSITION LABEL
242	4-402938	TARGA PERICOLO STALLONATORE	WARNINGS LABEL
243	5-490751	BRACCIO STALLONATORE COMPLETO	COMPLETE BEAD BREAKER ARM
244	3305242	IMPUGNATURA A SFERA	PLASTIC BALL KNOB
246	4-401323	VITE SPECIALE M14	SHOVEL PIVOT
247	4-400510	RASAMENTO D.14.5X35X0,3	WASHER 14,5X35X0,3
248	2-01106	DADO AUTOBLOCCANTE M14	NUT WITH POLYAMIDERING M14
249	5-400351	PALETTA COMPLETA	COMPLETE BLADE
301	3-00175	RACCORDO A Y 1/8" D.8	Y MALE ADAPTOR G1/8 T8
302	3010107	VITE TRAINO RACCORDO GIREVOLE	SCREW FOR ROTATING UNION
303	4-403902	TUBO RILSAN NERO 8-6 L. 350	RILSAN HOSE 8-6 L. 350
304	3009007	TUBO RILSAN NERO 8-6 L.1300	RILSAN HOSE D.8-6 L. 1300
305	4207833	GUARNIZIONE OR3237(2,62X60)	O-RING 3237 (2.62x60)
306	5-400648	RACCORDO GIREVOLE	COMPLETE ROTATING UNION
311	2-03186	VITE TSPEI M10X80	SOCKET COUNTERSUNK SCREW M10X80
312	5-400931	RIDUTTORE COMPLETO	GEARBOX
397	2-02754	VITE TCIC M6X20	CROSS PAN HEAD SCREW M6X20
398	2-03505	VITE TSPEI M8X40	SOCKET COUNTERSUNK SCREW M8X40
399	4-405308	LEVA ALZA TALLONI UHP	UHP TYRE LEVER
400	4-406061	LIMITATORE STALLONATORE	BEAD BREAKER STROKE-LIMITER
401	2-02049	VITE TCEI M8X30	SOCKET HEAD CAP SCREW M8X30
402	4-400722	POMOLO PORTA CILINDRO	KNOB
403	4214060	SPINA CILINDRICA D.4X32	PIN D. 4X32
404	3094819	TUBO RILSAN NERO 6-4 L. 370	PNEUMATIC HOSE 6-4 L = 370 MM
405	2-02818	VITE TCEI M4X12	SOCKET HEAD CAP SCREW M4X12
406	2-00209	RONDELLA D.4	WASHER FOR HEX CAP SCREW M4
407	4219389	GUARNIZIONE DEP 14-8	GASKET DEP 14-8
408	2201945	BLOCCHETTO CILIN.D.14 COMPLETO	CONNECTING BLOCK
409	4215447	GUARNIZIONE OR2025(1,78X6,07)	O-RING 1,78X6,07
410	2-02966	RONDELLA D.5 ALLUMINIO	WASHER D. 5

Rif. Ref.	Codice Code	Descrizione	Description
412	2-00891	VITE TCEI M5X10	SOCKET HEAD CAP SCREW M5X10
413	5-400541	CILINDRO D.14 I.337,5	COMPLETE CYLINDER D. 14
414	4-404407	MOLLA COMPRESSIONE	HELICAL COMPRESSION SPRING
415	4-400720	CARTER BLOCCAGGIO VERTICALE	VERTICAL LOCKING COVER
416	2-01020	DADO AUTOBLOCCANTE M8	NUT WITH POLYAMIDE RING M8
417	4218947	ROSETTA SFERICA FORMA C	SPHERICAL WASHER TYPE C D.8
418A	4-402587	COPERCHIO PROT.MOBILE (COLORE GIALLO)	AUTOMATIC ARM COVER (YELLOW COLOR)
418B	4-401649	COPERCHIO PROT.MOBILE (COLORE ROSSO)	AUTOMATIC ARM COVER (RED COLOR)
418C	4-402579	COPERCHIO PROT.MOBILE (COLORE BLU)	AUTOMATIC ARM COVER (BLUE COLOR)
419	4218948	ROSETTA BASE CONICA FORMA G	CONICAL SEAT TYPE G D.8
420	2-03364	PRIGIONIERO M8X35	MEDIUM END STUD M8X35
421	3011973	TUBO RILSAN NERO 6-4 L.2200	RILSAN HOSE D.6-4 L. 2200
422	3094820	TUBO RILSAN NERO 6-4 L. 230	RILSAN HOSE D.6-4 L. 230
423	2-71449	VITE TCIC M6X16	CROSS PAN HEAD SCREW M6X16
424	4-400460	DISTANZIALE CARTER H.8	SPACER COVER H.8
425	4-403879	TARGA FUNZIONI MANIGLIA	CONTROL HANDLE FUNCTIONS LABEL
426	5-490489	KIT SOSTIT.PULSANTE DOPPIO	PUSH-BUTTON REPLACEMENT KIT
427	2018167D	MANIGLIA COMANDO	COMPLETE CONTROL HANDLE
428	2-01923	VITE TCEI M5X12	SOCKET HEAD CAP SCREW M5X12
429	5-400100	CRF ATTACCO RAPIDO 7	QUICK EXCHANGE DEVICE ADAPTOR
430	2-02976	ANELLO ELASTICO D.36	RETAINING RING FOR SHAFT D.36
431	3309545	AMMORTIZZATORE TORRETTA	MOUNTING HEAD SHOCK ABSORBER
432	4-403636	ASTA ESAGONALE CRF CH41	HEXAGONAL ARM
433	4-400461	DISTANZIALE CARTER H.2	SPACER COVER H.2
434	2-03553	VITE TCEI M10X20	SOCKET HEAD CAP SCREW M10X20
435	9350197	VITE FISSAGGIO TORRETTA	MOUNTING HEAD FIXING SCREW
437	4220605	SPINA ELASTICA D.5X25 VSM12785	SPRING TENSION PIND.5X25
438	9350194	RONDELLA TORRETTA	MOUNTING HEAD FIXING WASHER
439	4-400568	PIASTRA BLOCCAGGIO VERTICALE	VERTICAL LOCKING PLATE
440	3093674	RULLINO CONICO UNGHIA	CLAW ROLLER
441	2202073	TORRETTA COMPLETA	COMPLETE MOUNTING HEAD
442	2-01146	VITE STEI M10X10	SOCKET SET SCREW M10X10
443	3-00119	RACCORDO A T 1/8" 6-4	TEE MALE ADAPTOR G1/8 T.6-4
444	3-00228	RACCORDO A L 1/8" M-F	ELBOW MALE ADAPTOR G1/8 M-F
445	3007871	CILINDRO D.60	CYLINDER D. 60
446	2-03541	VITE TCEI M6X35	SOCKET HEAD CAP SCREW M6X35
447	4-403730	BRACCIO ORIZZONTALE	HORIZONTAL ARM
448	4212240	GUARNIZIONE DE 237	GASKET DE 237
449	3312239	PISTONE D.60	PISTON D. 60
450	2200641	CILINDRO D.60 COMPLETO	COMPLETE CYLINDER D.60
451	3306762	AMMORTIZZ. BRACCIO ORIZZONTALE	HORIZONTAL ARM SHOCK ABSORBER
452	3014095	TARGA PERICOLO 5 LINGUE	"DANGER" LABEL
453	3019267	RULLINO BRACCIO ORIZZONTALE	HORIZONTAL ARM ROLLER
454	3019266	ECCENTRICO RULLINO	ECCENTRIC ROLLER
455	2-01040	VITE STEI M12X12	SOCKET SET SCREW M12X12

Rif. Ref.	Codice Code	Descrizione	Description
456	4-403731	PALO VERTICALE ROTANTE	SWINGING VERTICAL POST
457	3307163	ANELLO GUIDA PALO MOBILE	VERTICAL ARM GUIDERING
458	2-00214	RONDELLA D.12	WASHER FOR HEX CAP SCREW M12
459	4-400719	FORCELLA PALO VERTICALE	VERTICAL ARM BRAKET
460	4-400569	PERNO TRAINO PALO	PIN
461	2-01021	DADO AUTOBLOCCANTE M12	NUT WITH POLYAMIDERING M12
462	4-402837	TARGA LEGGI MANUALE PERIC.MANI	WARNING LABEL
463	4-403062	PALO VERTICALE FISSO	FIXED VERTICAL POST
464	2-01288	VITE TCIC M6X10	CROSS PAN HEAD SCREW M6X10
465	3313786	RONDELLA PROTEZIONE MOBILE	ARM PROTECTION WASHER
466	4-402838	TARGA PERIC.ESPLOS. E SCOLLEG.	WARNING LABEL
467	3007126	TUBO RILSAN NERO 6-4 L.1000	RILSAN HOSED.6-4 L.1000
468	3318138	GUIDA TUBI	HOSES GUIDE
469	3005194	RONDELLA D.8,1X26,5X4	WASHER D. 8,1X26,5X4
470	2-02341	VITE TE M8X16	HEXAGON HEAD CAP SCREW M8X16
471	3319268	BOCCOLA GUIDA TUBI	HOSES GUIDE BUSH
472	3-00106	RACCORDO A L 1/8 6-4	ELBOW MALE ADAPTOR G1/8 T. 6-4
473	3010469	REGISTRO BLOCCAGGIO VERTICALE	VERTICAL LOCKING REGULATOR
474	2-02797	PRIGIONIERO M12X40	MEDIUM END STUD M12X40
475	4-404417	PIASTRA BLOCCAGGIO ORIZZONTALE	HORIZONTAL LOCKING PLATE
476	2-00128	DADO ALTO M 8	HIGH NUT M 8
477	3093822	CONO BLOCCAGGIO ORIZZONTALE	HORIZONTAL LOCKING CONE
478	3005803	MOLLA COMPRESSIONE	HELICAL COMPRESSION SPRING
479	2-00212	RONDELLA D.8	WASHER FOR HEX CAP SCREW M8
480	3318139	CARTER BLOCC.ORIZZONTALE	HORIZONTAL LOCKING COVER
482	2-91688	VITE AUTOFILETTANTE TBIC D3,5X 6,5	SELF TAPPING SCREW D.3,5X6,5
483	4-404379	TUBO RILSAN NERO 8-6 L.1400	RILSAN HOSED.8-6 L.1400
484	3306765	TAPPO PALO VERTICALE	VERTICAL ARM CAP
485	2406681	VITE CON RONDELLA E RULLINO	COLUMN ROTATION CAM
486	3014046	TARGA PERICOLO ROTAZIONE PALO	LABEL
487	2-01038	RONDELLA D.20	WASHER FOR HEX CAP SCREW M20
488	3307136	COPERCHIO PALO VERTICALE	VERTICAL ARM COVER
489	3015551	TUBO RILSAN NERO 8-6 L.1600	RILSAN HOSED.8-6 L.1600
490	3-00039	RACCORDO DRITTO 1/8" 8-6	STRAIGHT MALE ADAPTOR 1/8 T8-6
491	4-401309	TIRANTE M8	CYLINDER TIE ROD D.90
492	3009470	FLANGIA POSTERIORE CIL. D.90	CYLINDER REAR FLANGED.90
493	4209464	GUARNIZIONE OR4325(3,53X82,14)	O-RING 4325 (3.53x82.14)
494	4209463	GUARNIZIONE PISTONE D.90	GASKET WHIT FLANGED.90
495	4-401308	CAMICIA D.90	CASING FOR CYLINDER D.90
496	3009469	FLANGIA ANTERIORE CIL. D.90	CYLINDER FRONT FLANGED.90
497	4-401307	STELO CILINDRO D.90	SHAFT FOR CYLINDER D.90
498	5-490272	SET GUARNIZIONI CIL. D.90X150	SET OF GASKET CYLINDER D.90
499	5-401069	CILINDRO D.90X150	CYLINDER D.90X150
501	2-71765	DADO BASSO M14	LOW NUT M 14
502	2-00215	RONDELLA D.14	WASHER FOR HEX CAP SCREW M14

Rif. Ref.	Codice Code	Descrizione	Description
503	4-403630	PULEGGIA RIDUTTORE 6 GOLE POLY	GEAR BOX PULLEY POLY-V
504	2-01950	LINGUETTA 6X6X18	PARALLEL KEY 6X6X18
505	3-02061	CINGHIA POLY-V	POLY-V BELT
506	2-02561	VITE STEI M8X14	SOCKET SET SCREW M8X14
507	4-401658	PULEGGIA MOTOINV.6 GOLE POLY-V	MOTOR-INVERTER PULLEY J6
508	2-01299	ROSETTA D 9X24X2	WASHER D.9X24X2
509	2-80038	VITE TE M8X50	HEXAGON HEAD CAP SCREW M8X50
510	2-01019	DADO AUTOBLOCCANTE M10	NUT WITH POLYAMIDE RING M10
511	4300590	ROSETTA D.10X28X4	WASHER D.10X28X4
512	2-94004	VITE TSPEI M8X35	SOCKET COUNTERSUNK SCREW M8X35
513	2-03478	PRIGIONIERO M10X25	SHORT END STUD M10X25
514	4-403597	PIASTRA FISSAGGIO MOTORI	MOTOR FIXING PLATE
515	4-403072	PIASTRINA FERMACAVO	CABLE HOLDER PLATE
516	3-01908	PRESSACAVO	CABLE HOLDER
520	4-405857	MOTORE SENZA INVERTER	ELECTRIC MOTOR W/O INVERTER
521	2-91647	VITE TCIC M5X12	CROSS PAN HEAD SCREW M5X12
522	4-405602	SCHEDA INVERTER 230V + DISSIP.	INVERTER PCB 230V + DISSIPATOR
523	4-101687C	CAVO MOTORE CON FILTRO	MOTOR CABLE WITH FILTER
524	3-02054	MOTORE 230V.1PH.50/60 COMPLETO	COMPLETE ELECTRIC MOTOR
525	4-404721	CARTER BLOCC.ORIZZONTALE	HORIZONTAL LOCKING COVER
526	4-101692	CAVO COMANDI MOTORE	ELECTRIC MOTOR CONTROL CABLE
527	4207270	TARGA BOLLINO TERRA	EARTH LABEL
528	2-02753	VITE TCIC M5X10	CROSS PAN HEAD SCREW M5X10
529	4-406053	AMMORTIZZATORE	SHOCK ABSORBER
530	5-401767	PERNO ARRESTO	STOPPIN
531	4-406052	DISTANZIALE SUPPORTO VASO	SPACER FOR TYRE PASTE HOLDER
532	4-406056	PERNO FULCRO BRACCIO STALLON.	BEAD BREAKER FULCRUM PIN
601	2-02248	ROSETTA EL. D8	UNDULATED SPRING WASHER D.8
602	4-403659	BIELLA CAMMA	CAM CONNECTING ROD
603	4-403790	MOLLA TRAZIONE	TENSION SPRING
604	2-01018	DADO AUTOBLOCCANTE M4	NUT WITH POLYAMIDE RING M4
605	4-403777	PEDALE CAMME DX	RIGHT PEDAL
606	2-03538	VITE TE M4X25	HEXAGON HEAD CAP SCREW M4X25
607	4-403702	BOCCOLA MOLLA H.18	SPRING BUSH H.18
608	4-403703	BOCCOLA MOLLA H.13	SPRING BUSH H.13
609	2-00127	DADO ESAGONALE ALTO M 6	HIGH NUT M6
610	4-403658	CAMMA COMANDO MICRO	MICROSWITCHES DRIVE CAM
611	2-02811	VITE TE M6X40	HEXAGON HEAD CAP SCREW M6X40
612	4-403774	PEDALE CAMME SX	LEFT PEDAL
613	4-403778	PEDALE MICRO DX	RIGHT MICROSWITCH PEDAL
614	4-403374	FRONTALE PEDALIERA	PEDAL FRONT PLATE
615	3011005	SEPARATORE PEDALI	PEDALS SEPARATOR
616	3-01451	MICROINTERRUPTORE PEDALIERA	MICROSWITCH
617	4-403740	PEDALE STALLONATORE	BEAD-BREAKER PEDAL
618	2-01122	ANELLO ELASTICO D.15	RETAINING RING FOR SHAFT D.15

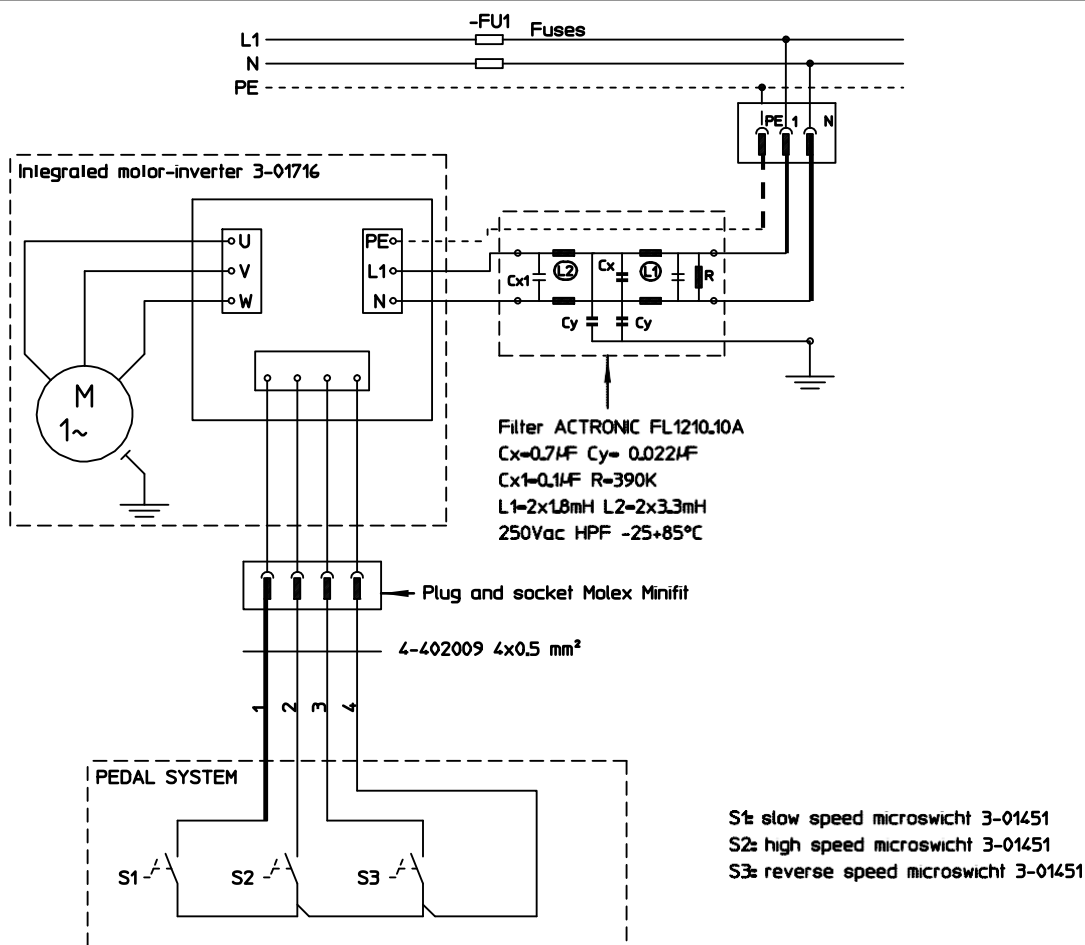
Rif. Ref.	Codice Code	Descrizione	Description
620	4-403732	PERNO MOLLA	SPRING PIN
621	4-403791	MOLLA DI TORSIONE	HELICAL TORSION SPRING
622	4-403715	PERNO PEDALIERA	PEDAL PIN
623	4-403686	TELAIO PEDALIERA	PEDAL BASE
624	4-403734	VITE PORTA MOLLA	SPECIAL SCREW
625	2-02092	VITE TCEI M6X14	SOCKET HEAD CAP SCREW M6X14
626	2-03355	VITE TCI M3X45	SOCKET HEAD CAP SCREW M3X45
627	4-403709	SUPPORTO MICRO	MICROSWITCHES SUPPORT
628	4-401717	DISTANZIALE SUPPORTO MICRO	SPACER FOR MICROSWITCH SUPPORT
629	2-01017	DADO AUTOBLOCCANTE M3	NUT WITH POLYAMIDE RING M3
630	2-00208	RONDELLA D.3	WASHER FOR HEX CAP SCREW M3
631	4-402009	CAVO MICRO	MICROSWITCH CABLE
632	4-406414	STROZZATORE D.1.40	NARROWING PIECE D.1,40
633	3-00182	SILENZIATORE-G1/4-PLASTICA	SILENCER G.1/4
634	3-02192	RACCORDO A Y C8 T8	YMALE ADAPTOR C8-T8
635	5-490749	VALVOLA BRACCIO AUTOM.+ STROZZ	VALVE WITH NARROWING PIECES
636	5-400951	VALVOLA T.8 DX	COMPLETE RIGHT VALVE T.8
637	5-400953	VALVOLA T.10 DX	COMPLETE RIGHT VALVE T.10
638	3006149	BALESTRA A FORCELLA	FORK LEAF SPRING
639	3306148	CAMMA DOPPIA	TRIP CAM
640	3009605	CAVALLOTTO GUIDA BIELLA	CONNECTING ROD GUIDE BRACKET
641	2-01272	VITE AUTOFILETTANTE D2,9X 9,5	SELF-TAPPING SCREW D.2,9X9,5
642	2-03532	VITE FLANGIATA M8X20	HEXAGON FLANGE BOLTS M8X20
643	3009182	TUBO RILSAN NERO 8-6 L. 240	RILSAN HOSE D.8-6 L.240
644	3014052	TUBO RILSAN NERO 8-6 L. 300	RILSAN HOSE D.8-6 L.300
645	5-490939	PEDALIERA COMPLETA	COMPLETE PEDALS SYSTEM
701	2-02036	VITE TCEI M4X55	SOCKET HEAD CAP SCREW M4X55
702	4220007	TAZZA LUBRIFICATORE	LUBRICATOR TANK
703	2-94027	VITE TCEI M4X70	SOCKET HEAD CAP SCREW M4X70
704	3-00060	RACCORDO A L GIREVOLE 1/4 T8	ORIENTING ELBOW FITTING 1/4 T8
705	4220004	LUBRIFICATORE COMPLETO	COMPLETE LUBRICATOR UNIT
706	4220002	BLOCCHETTO DI COLLEGAMENTO	CONNECTING BLOCK
707	4216117	GUARNIZIONE OR2056(1,78X14)	O-RING 2056 (1,78X14)
708	3-00488	MANOMETRO 1/8" 0-12 BAR	PRESSURE GAUGE G1/80-12BAR
709	4220008	FILTRO	FILTER
710	4220006	TAZZA FILTRO	FILTER TANK
711	4219388	SILENZIATORE M5	SILENCER M5
712	3-00410	INNESTO RAPIDO MASCHIO	QUICK MALE UNION
713	2-03546	VITE TCEI M5X10	SOCKET HEAD CAP SCREW M5X10
714	4220005	ATTACCO FILTRO/LUBRIFICATORE	FILTER AND LUBRICATOR HOLDER
715	3019623	SUPPORTO GRUPPO PNEUMATICO	PNEUMATIC ASSEMBLY SUPPORT
716	2-91715	VITE TE M8X12	HEXAGON HEAD CAP SCREW M8X12
717	4220003	FILTRO COMPLETO	COMPLETE FILTER UNIT
719	3-00389	VALVOLA GONFIAGGIO RAPIDO 1/4	QUICK INFLATING VALVE G1/4
722	3-00411	RUBINETTO RAPIDO D.10,5	BALL VALVE (D.10,5)

Rif. Ref.	Codice Code	Descrizione	Description
724	3093866	TUBO RILSAN NERO 8-6 L. 400	<i>RILSAN HOSED.8-6 L.400</i>
725	3-00115	RACCORDO A T T8/6-T6/4	<i>TEE CONNECTOR T.8/6-T6/4</i>
726	2019621	FILTRO/REGOLAT.+LUBRIFICATORE	<i>PRESSURE REGULATOR+LUBRICATOR</i>
727	3-00016	RACCORDO 8-6	<i>TEE CONNECTOR T.8</i>
728	3015825	TARGA A-A COLLEGAM. TUBO ARIA	<i>DECAL, A-A HOSES CONNECTION</i>
730	3-00059	RACCORDO A L ORIENTAB. 1/8 T8	<i>ORIENTING ELBOW FITTING 1/8 T8</i>
731	4-401720	LEVA PEDALE	<i>PEDAL</i>
732	3-02148	PARACOLPO CONICO D23X16 M6X12	<i>SHOCK ABSORBER D.23X16 M6X12</i>
733	4-401726	STAFFA PEDALE CON FERMO	<i>PEDAL SUPPORT WITH STOP</i>
734	2-80031	VITE TE M4X30	<i>HEXAGON HEAD CAP SCREW M4X30</i>
735	2-00167	DADO ESAGONALE BASSO M6	<i>LOW NUT M6</i>
736	5-490746	VALVOLA GONFIAGGIO GT + RACC.	<i>COMPLETE INFLATING VALVE</i>
737	3-00082	RACCORDO G1/4 M-F	<i>REDUCER G1/4 M-F</i>
738	3-00135	NIPPLES 1/8-1/4	<i>REDUCING NIPPLE G1/8-G1/4</i>
739	3-00181	SILENZIATORE-G1/8 FILI ACCIAIO	<i>SILENCER G.1/8</i>
740	2-02804	DADO BASSO M4	<i>LOW NUT M4</i>
741	3-01338	TAPPO D.8	<i>CAP D.8</i>
742	3015501	TUBO RILSAN NERO 8-6 L. 600	<i>RILSAN HOSED.8-6 L.600</i>
801	2-01321	VITE AUTOF.TBIC D3,5X9,5	<i>SELF-TAPPING SCREW D.3,5X9,5</i>
802	4-402065	ATTACCO TUBO ARIA + CARTUCCIA	<i>TEE CROSS WITH CARTRIDGE</i>
803	3-00490	MANOMETRO 1/4" 0-10 BAR	<i>PRESSURE GAUGE G1/4 0-10 BAR</i>
804	3-01568	VALVOLA TUBELESS GOMMA TR413	<i>RUBBER CORE VALVE</i>
805	3-00425	RACCORDO DOYFE	<i>INFLATING VALVE</i>
806	4-400206A	TUBO USCITA ARIA L.2000	<i>AIR OUTLET HOSEL.2000</i>
807	3-00445	RONDELLA PLASTICA 1/4"	<i>NYLON NOTCHED-WASHER G1/4</i>
808	3012530	PULSANTE	<i>PUSH-BUTTON</i>
809	3315381	RIPARTITORE	<i>MANIFOLD</i>
810	3-00198	RACCORDO TAPPO 1/8"	<i>MALE PLUG G1/8</i>
811	3-00138	RACCORDO A L G1/8 FEMMINA	<i>FEMALE ELBOW G1/8</i>
812	3-01714	RACCORDO A L ORIENTAB. G1/8 T8	<i>ORIENTING ELBOW FITTING 1/8 T8</i>
813	4-401751	SUPPORTO RIPARTITORE	<i>MANIFOLD SUPPORT</i>
814	3014074	TARGA A	<i>DECAL, A</i>
815	4-402141	TUBO POLIUR.NERO D.8-5.5 L1100	<i>POLYURETHAN HOSE D.8-6 L.1100</i>
816	4-401750	PORTA OGGETTI+ULGS	<i>TOOL STORAGE</i>
817	5-400587	PO ULGS PORTAOGG.BAR RAL9005	<i>PO ULGS TOOL STORAGE H EUROPE</i>
818	2-02047	VITE TE M8X20	<i>HEXAGON HEAD CAP SCREW M8X20</i>
823A	5-401051	PROTEZ. MOBILE+TARGHE (COLORE GIALLO)	<i>COVER WITH LABELS (YELLOW COLOR)</i>
823B	5-401052	PROTEZ. MOBILE+TARGHE (COLORE ROSSO)	<i>COVER WITH LABELS (RED COLOR)</i>
823C	5-401053	PROTEZ. MOBILE+TARGHE (COLORE BLU)	<i>COVER WITH LABELS (BLUE COLOR)</i>
826	5-491083	KIT SOSTITUZ. SNODO CROCE	<i>BLADE HUB SUBSTITUTION KIT</i>
829	3-00141	RACCORDO NIPPLO G1/4	<i>NIPPLE G1/4</i>
831	3-00318A	VALVOLA VSR G1/4	<i>VALVE G1/4"</i>
832	3-00479	RACCORDO DRITTO G1/4-T10	<i>STRAIGHT MALE ADAPTOR G1/4 T10</i>
834	2-94040	ROSETTA ELASTICA D12	<i>TOOTH WASHER D.12</i>
835	2-01137	DADO AUTOBLOCCANTE M8	<i>NUT WITH POLYAMIDE RING M8</i>

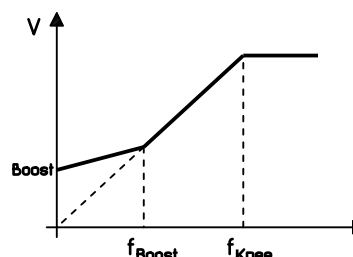
Rif. Ref.	Codice Code	Descrizione	Description
836	2-91680	DADO ESAGONALE BASSO M8	<i>LOWNUT M8</i>
837	4-404498	CILINDRO D.70	<i>CYLINDER D.70</i>
838	2-94021	VITE TCEI M6X25	<i>SOCKET HEAD CAP SCREW M6X25</i>
839	3-02060	GUARN. A LABBRO 70X60X5,5 NBR	<i>GASKET 70X60X5.5</i>
840	4-404781	PISTONE D.70 CON CARTUCCIA D.6	<i>PISTON D.70</i>
841	5-491113	CILINDRO D.70 COMPLETO	<i>COMPLETE CYLINDER D.70</i>
842	4-404707	PIASTRA BLOCCAGGIO ORIZZONTALE	<i>HORIZONTAL LOCKING PLATE</i>
843	3-90123	TAPPO A LAMELLE 70X40 NERO	<i>TERMINAL 70X40</i>
844	4-405631	PALO SUPPORTO PO/ULGS	<i>DEVICE SUPPORT</i>
845	4-402021	TARGA PULSANTE SGONFIAGGIO	<i>DECAL MANUAL BLEED VALVE</i>

SCHEMA ELETTRICO

WIRE DIAGRAM

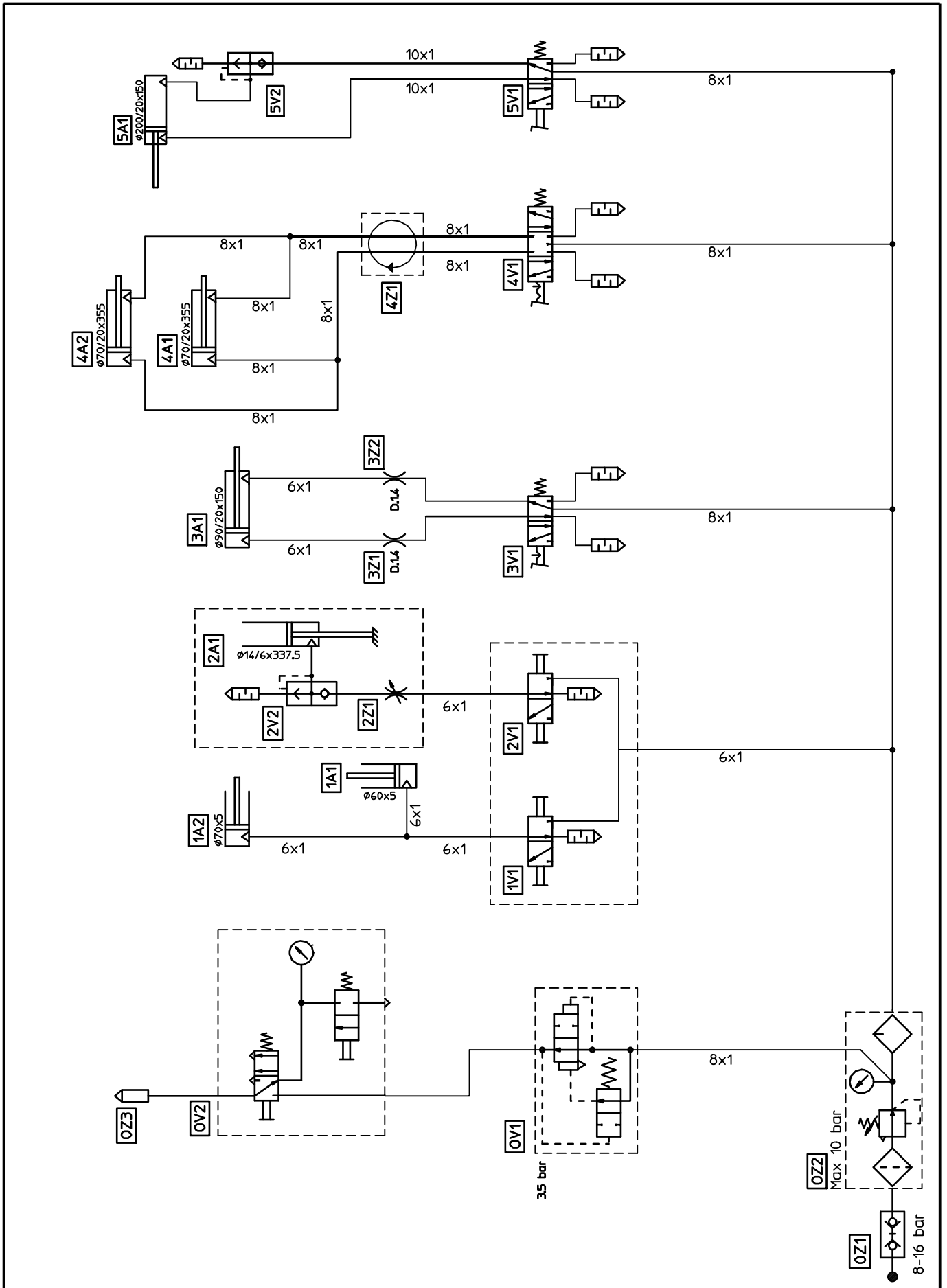


SUPPLY VOLTAGE	Input Voltage 1 x 220 - 240V AC
	Input Frequency 48...62 Hz
DIGITAL INPUT	3 isolated digital input
	Voltage between com (4) and input (1,2,3) 24V DC, 10mA
ADMITTED DC VOLTAGE	Overtoltage (on DC bus) ca. 400V DC
	Undervoltage (on DC bus) ca. 185V DC
OVERTEMPERATURE FAULT	Max temperature T MAX ca. 75°C (temperature of the power module)
	Fault reset possible with T < ca. 60°C
OUTPUT CURRENT	I OUT max. 14A RMS (non continuous use, I OUT > 6.5A RMS for max t = 60s every 240s)
OVERCURRENT HANDLING	I OUT > 10A RMS B output frequency reduction to f min (*)
FAULT RESET	Done by the 'STOP' of the inverter, it's not necessary to switch off the unit.
	Overtemperature fault reset possible with T < 75°C switching off the unit for t > di 60 s.
RAMP	Deceleration - max. 260Hz/s (regulated by the value of the DC bus)
	Acceleration - 166Hz/s
FIXED FREQUENCY	Minimum frequency f min = 60Hz (*)
	Low speed - 74Hz High speed - 168Hz
CHARACTERISTIC V/F	Boost 15%
	Frequency f Boost = 60Hz
	Frequency f Knee = 100Hz



SCHEMA PNEUMATICO

PNEUMATIC DIAGRAM



Valvola gonfiaggio rapido	0V1	<i>Quick inflating valve</i>
Pistoletta gonfiaggio	0V2	<i>Tyre inflating gun-&-gauge</i>
Innesto rapido maschio	0Z1	<i>Quick union</i>
Gruppo filtro regolatore + lubrificatore	0Z2	<i>Water separator and press. regulator + lubricator</i>
Testina di gonfiaggio	0Z3	<i>Inflating head</i>
Cilindro ø 60	1A1	<i>Cylinder ø 60</i>
Cilindro ø 70	1A2	<i>Cylinder ø 70</i>
Maniglia comando- pulsante bloccaggio	1V1	<i>Control handle- locking push-button</i>
Cilindro ø14	2A1	<i>Cylinder ø14</i>
Maniglia comando- pulsante salita/discesa	2V1	<i>Control handle- up/down push-button</i>
Valvola scarico rapido	2V2	<i>Quick release valve</i>
Strozzatore regolabile	2Z1	<i>Adjustable narrowing piece</i>
Cilindro ø 90	3A1	<i>Cylinder ø 90</i>
Valvola braccio automatico completa	3V1	<i>Complete automatic arm valve</i>
Strozzatore ø 1.4	3Z1-3Z2	<i>Narrowing piece ø 1.4</i>
Cilindro autocentrante	4A1-4A2	<i>Self-centering cylinder</i>
Valvola autocentrante	4V1	<i>Self-centering valve</i>
Raccordo girevole	4Z1	<i>Rotary union assembly</i>
Cilindro stallonatore	5A1	<i>Bead breaker cylinder</i>
Valvola stallonatore	5V1	<i>Bead breaker valve</i>
Valvola scarico rapido	5V2	<i>Quick release valve</i>



SICE
AUTOMOTIVE EQUIPMENT

SOCIETA' ITALIANA COSTRUZIONI ELETTROMECCANICHE S.I.C.E. -S.p.A.

Via Modena, 34 - 42015 CORREGGIO (RE) - ITALY

Tel. (0522) 693640

Fax (0522) 642882

E-mail: sice@sice.it

Export dept.: Tel. (059) 348611

Fax (059) 359358

E-mail: sice@atlantesrl.com

Internet: <http://www.sice.it>