

S 48

**MANUALE PER IL PERSONALE TECNICO
TECHNICAL MANUAL**

Comprende:

- Esploso con elenco ricambi
- Schema elettrico
- Schema pneumatico
- Schema oleodinamico

Includes:

- *Exploded view with spare parts list*
- *Wire diagram*
- *Pneumatic diagram*
- *Oleodynamic diagram*



SICE
AUTOMOTIVE EQUIPMENT

Ed 04/2009

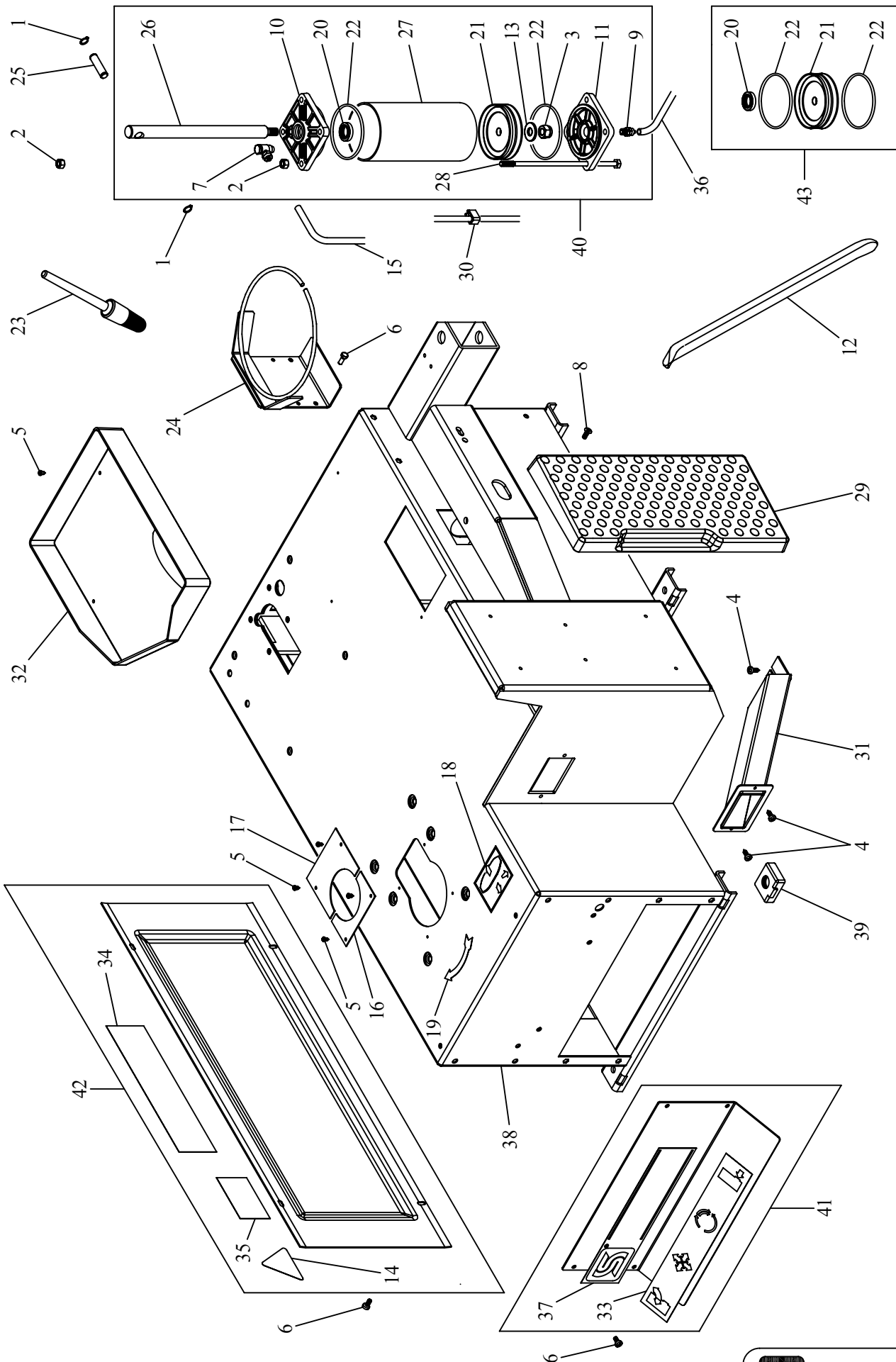
PARTI DI RICAMBIO

Per ordinazioni specificare **sempre** il **numero di matricola** rilevabile sull'apposita targhetta posta sul dispositivo.
Indicare **sempre** il numero di **riferimento** e il numero di **codice** del particolare.

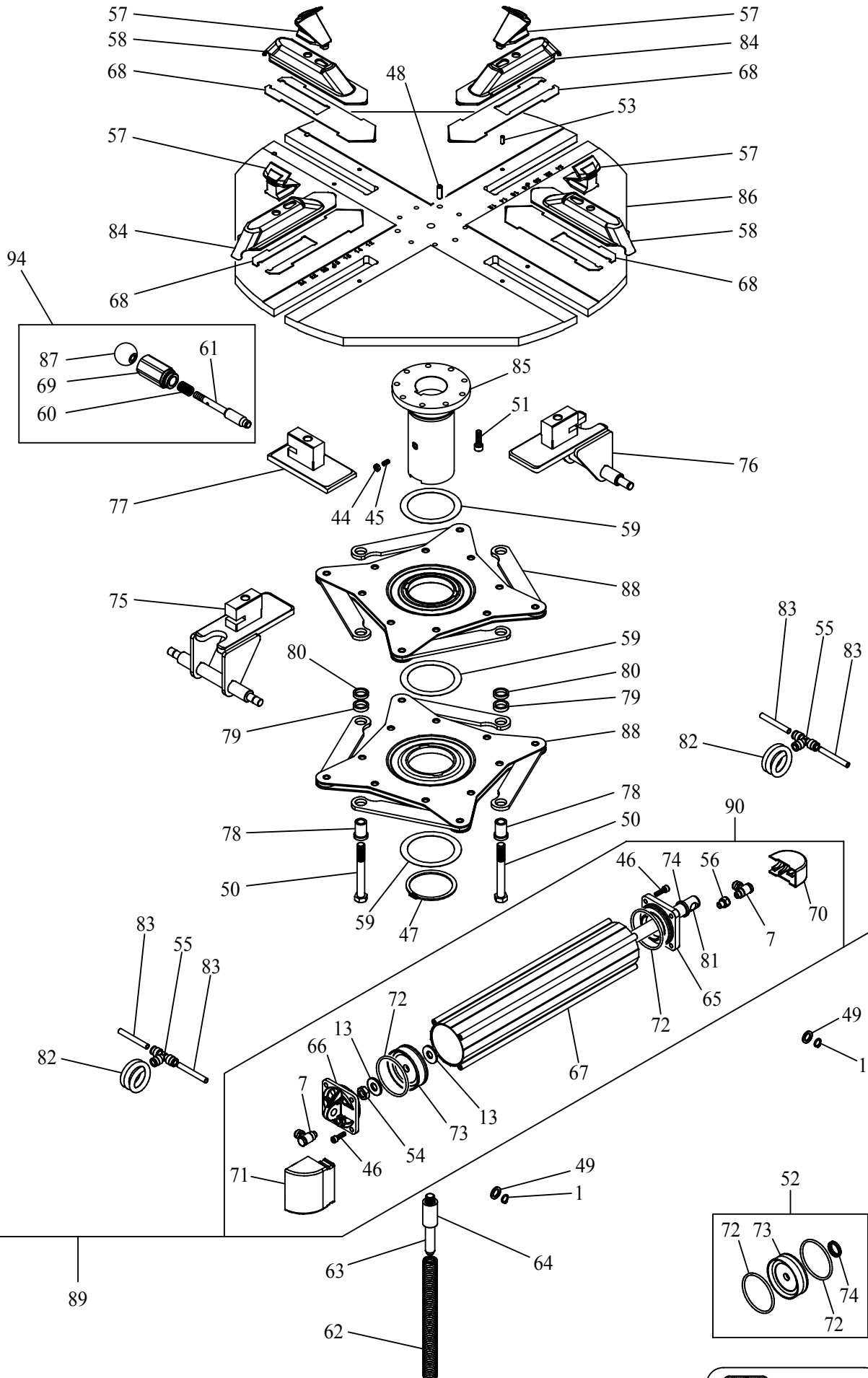
SPARE PARTS

When ordering **always** specify the **serial number** shown on the data label placed on the device.
Please also **always** specify the **reference** and the **code** number of the spares you require.

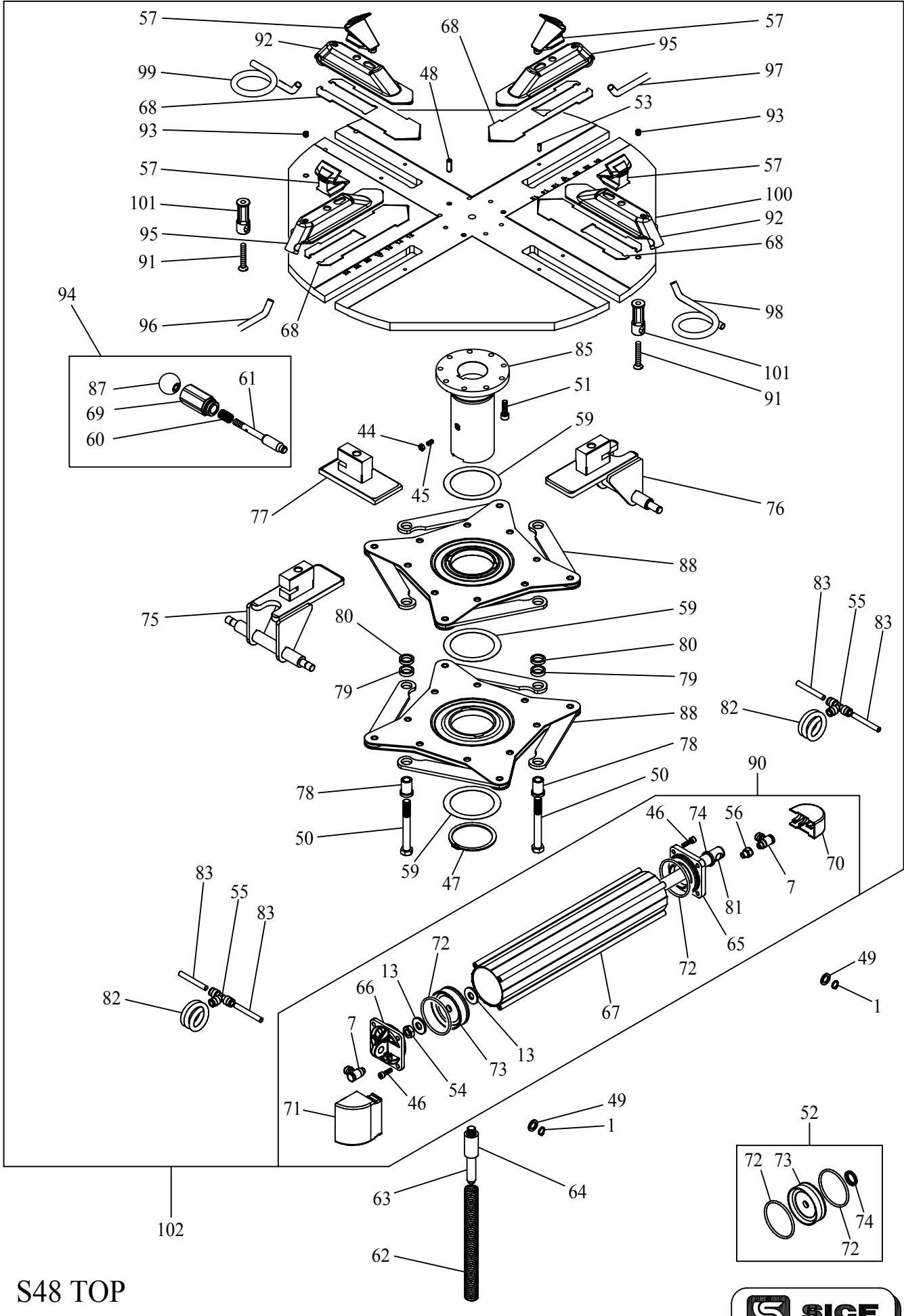
S 48



S 48



S 48

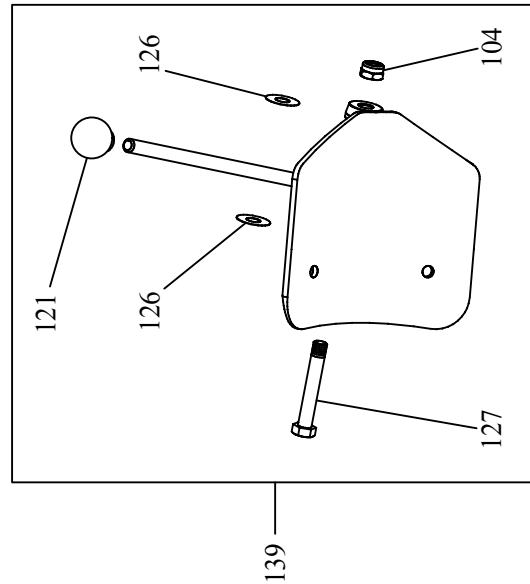
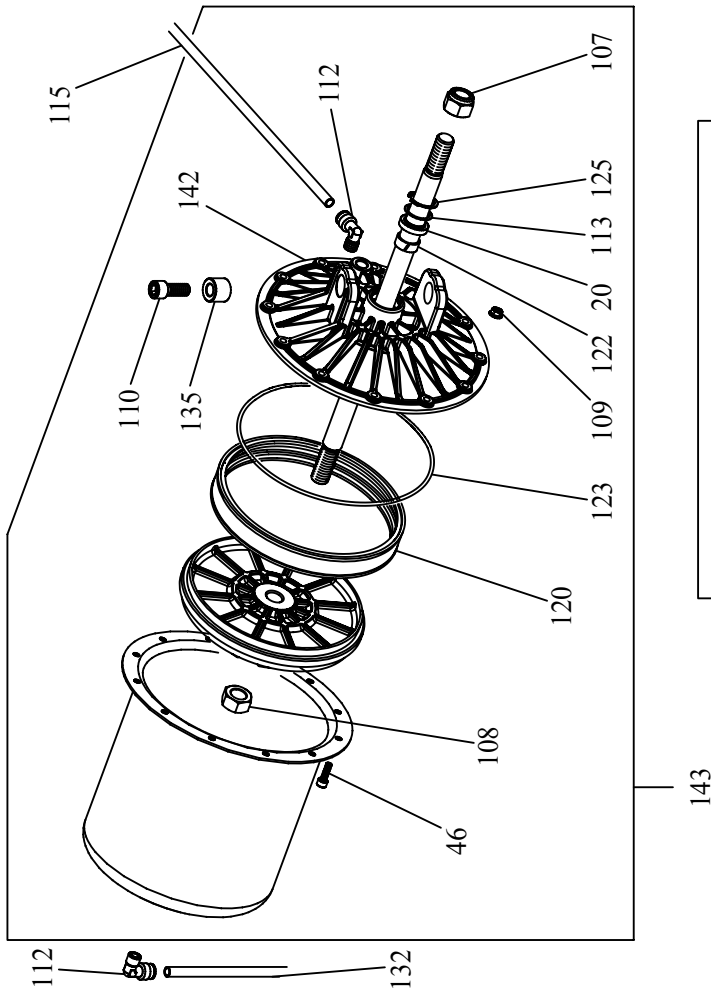
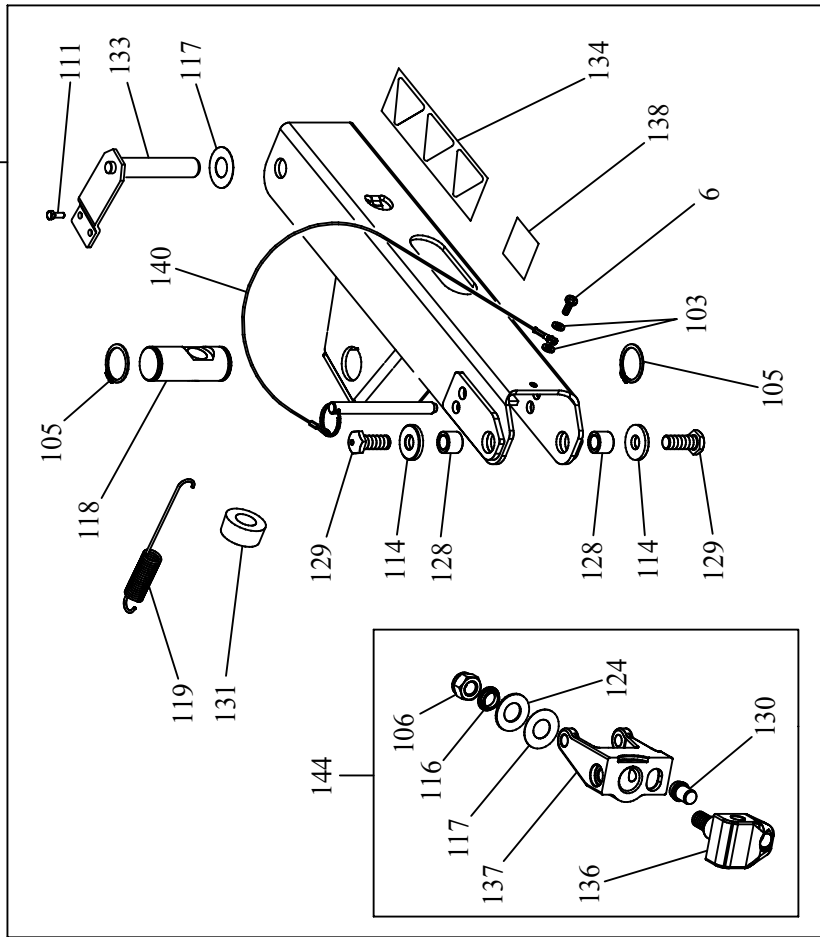
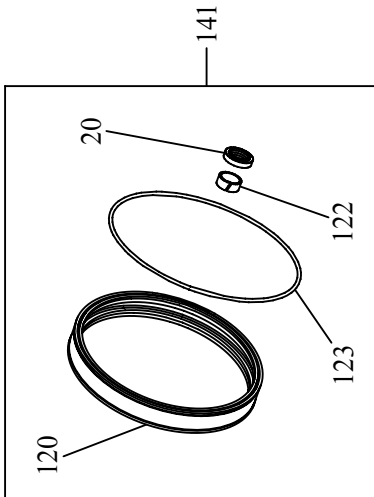


S48 TOP



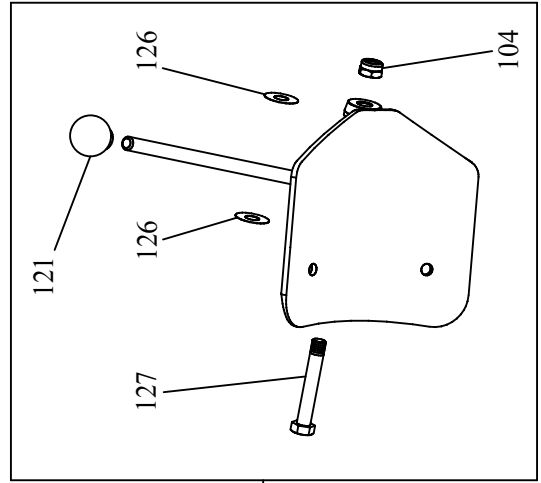
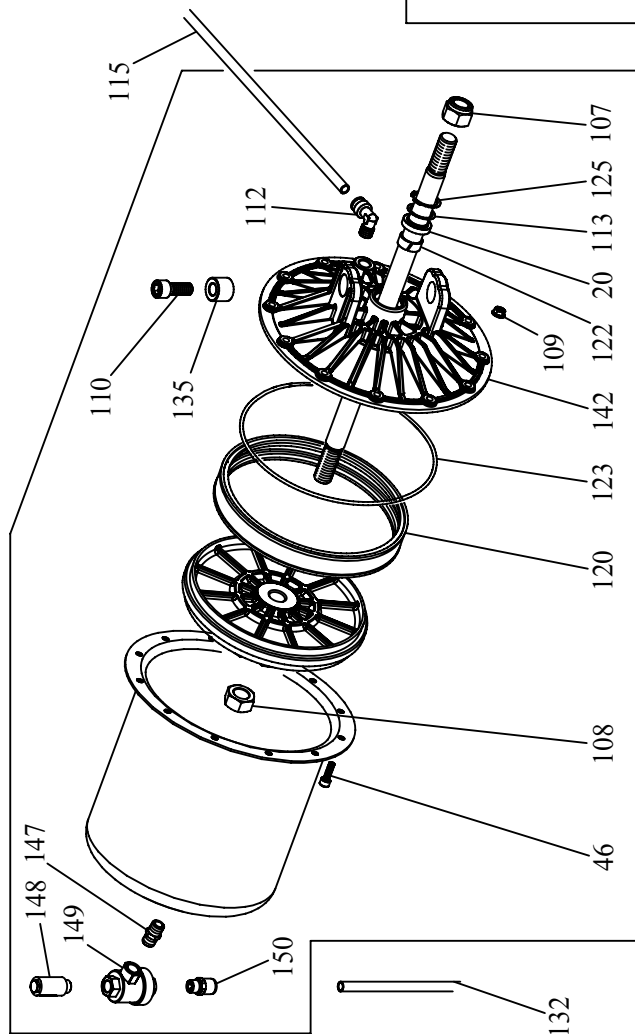
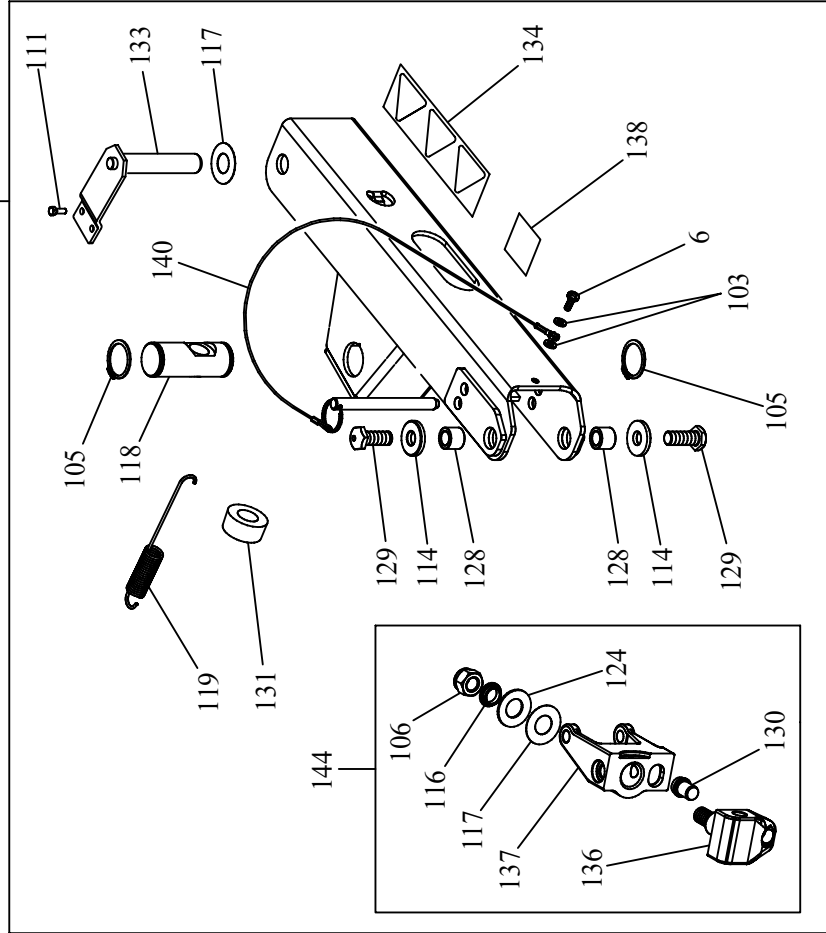
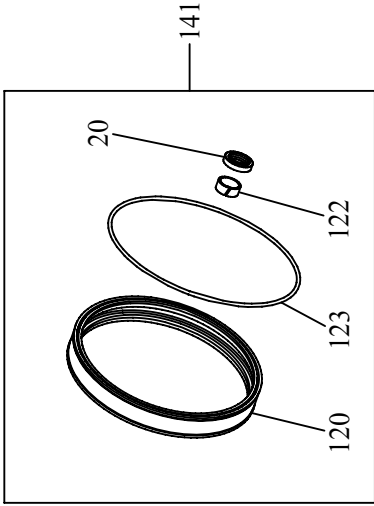
S 48

VERSIONE PRODOTTA FINO
ALLA MATR. IFA000106
VERSION PRODUCED
UP TO S/N IFA000106



S 48

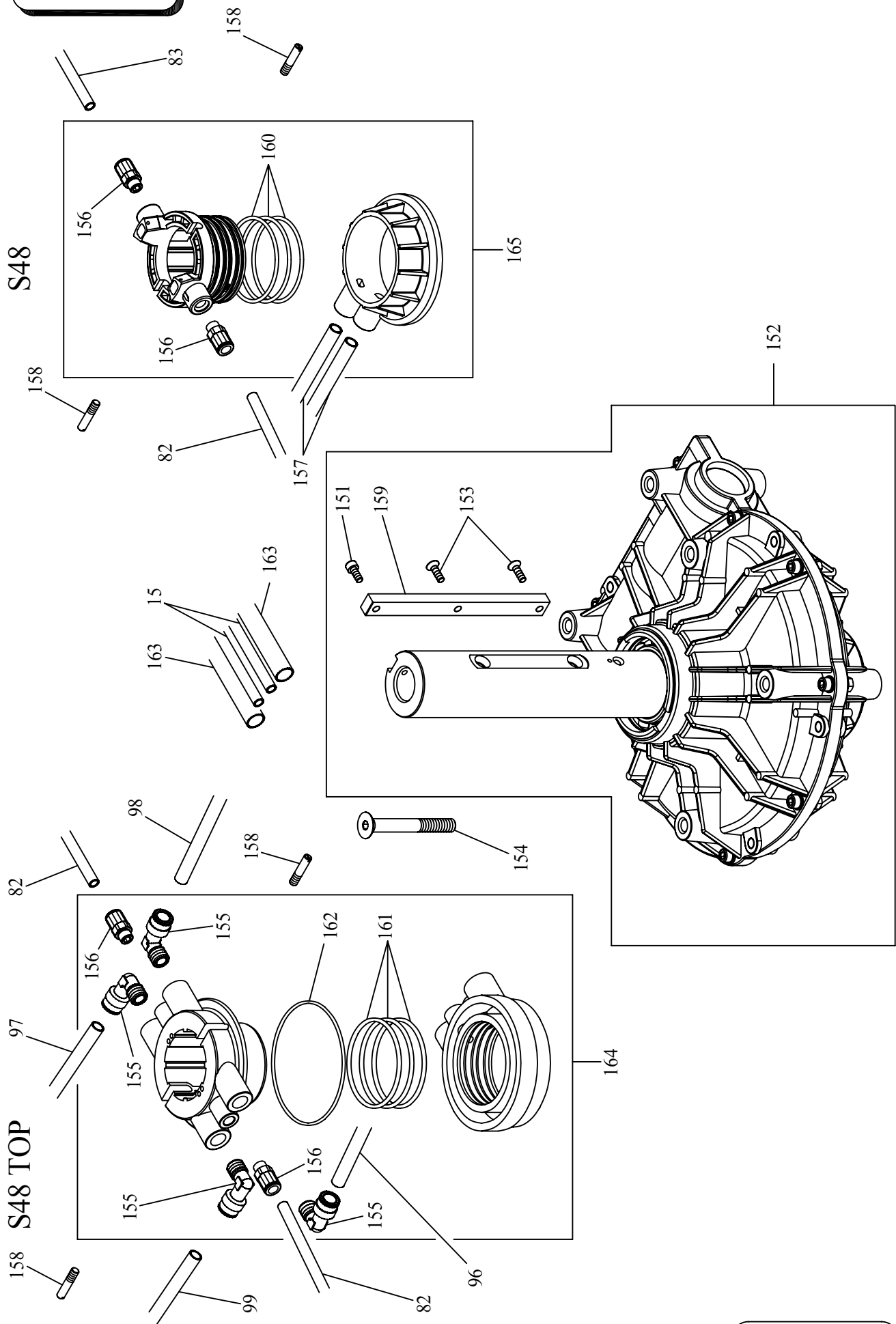
VERSIONE PRODOTTA
DALLA MATR. IFA000107
VERSION PRODUCED
FROM S/N IFA000107

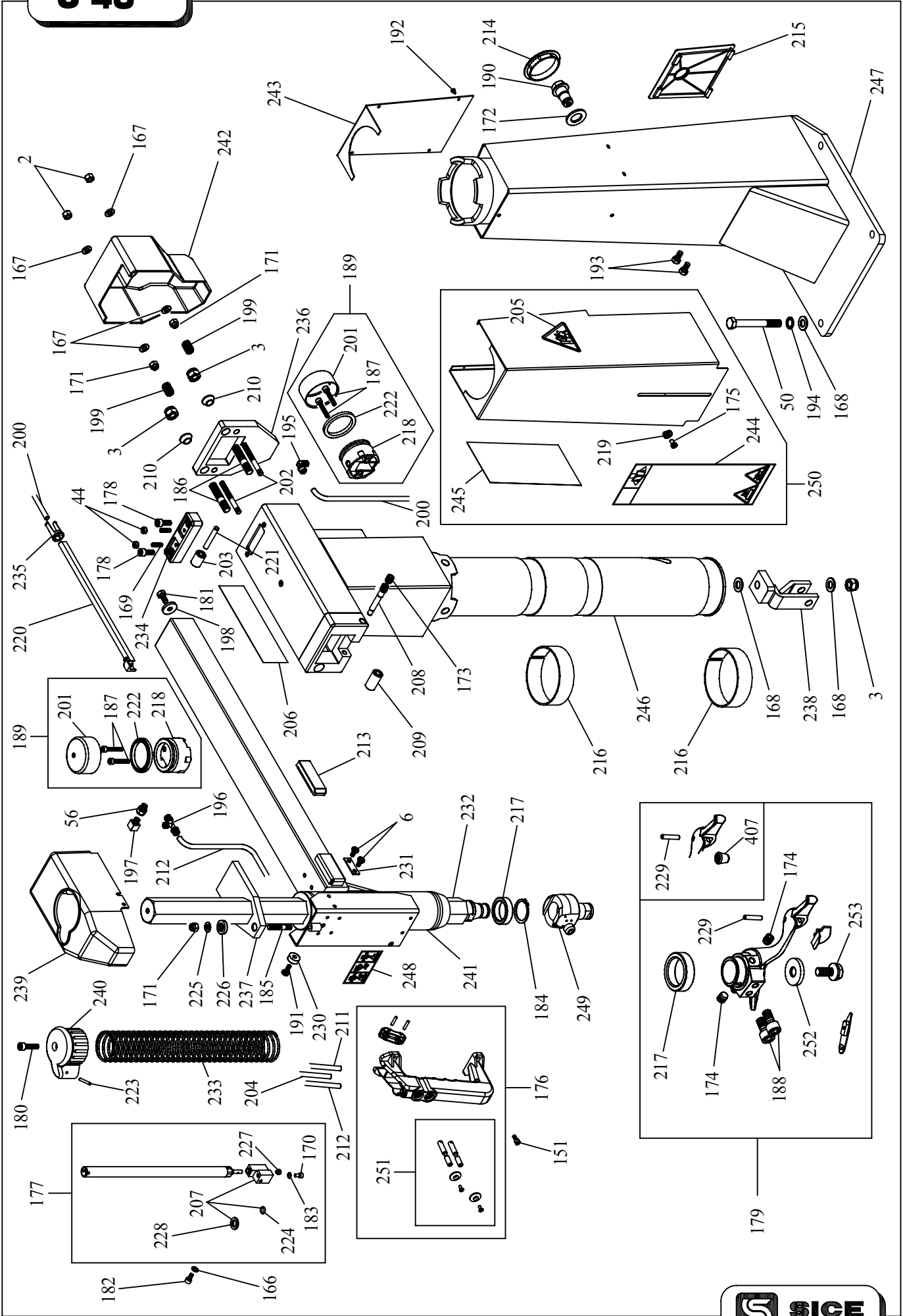


S 48

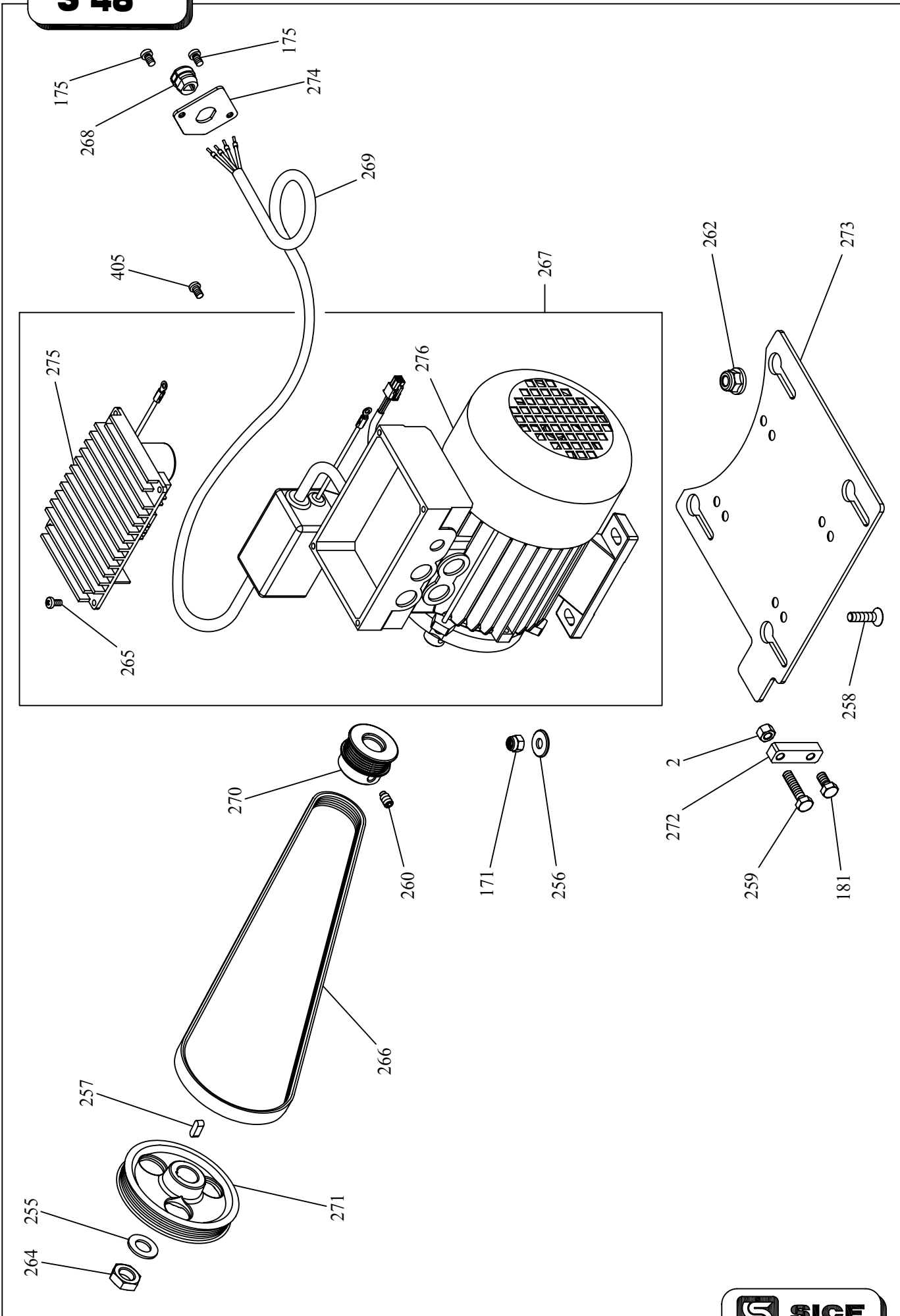
S48

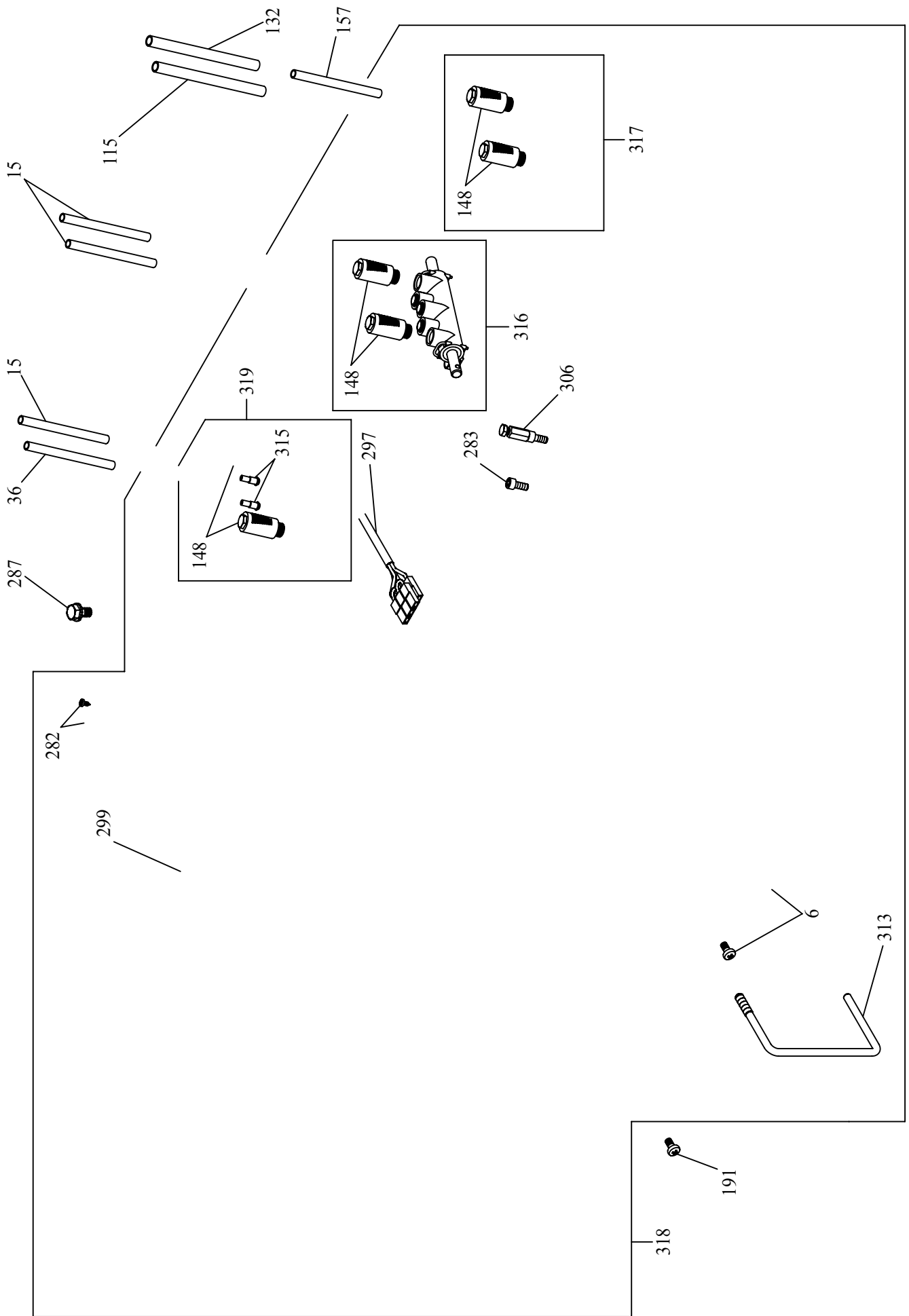
S48 TOP



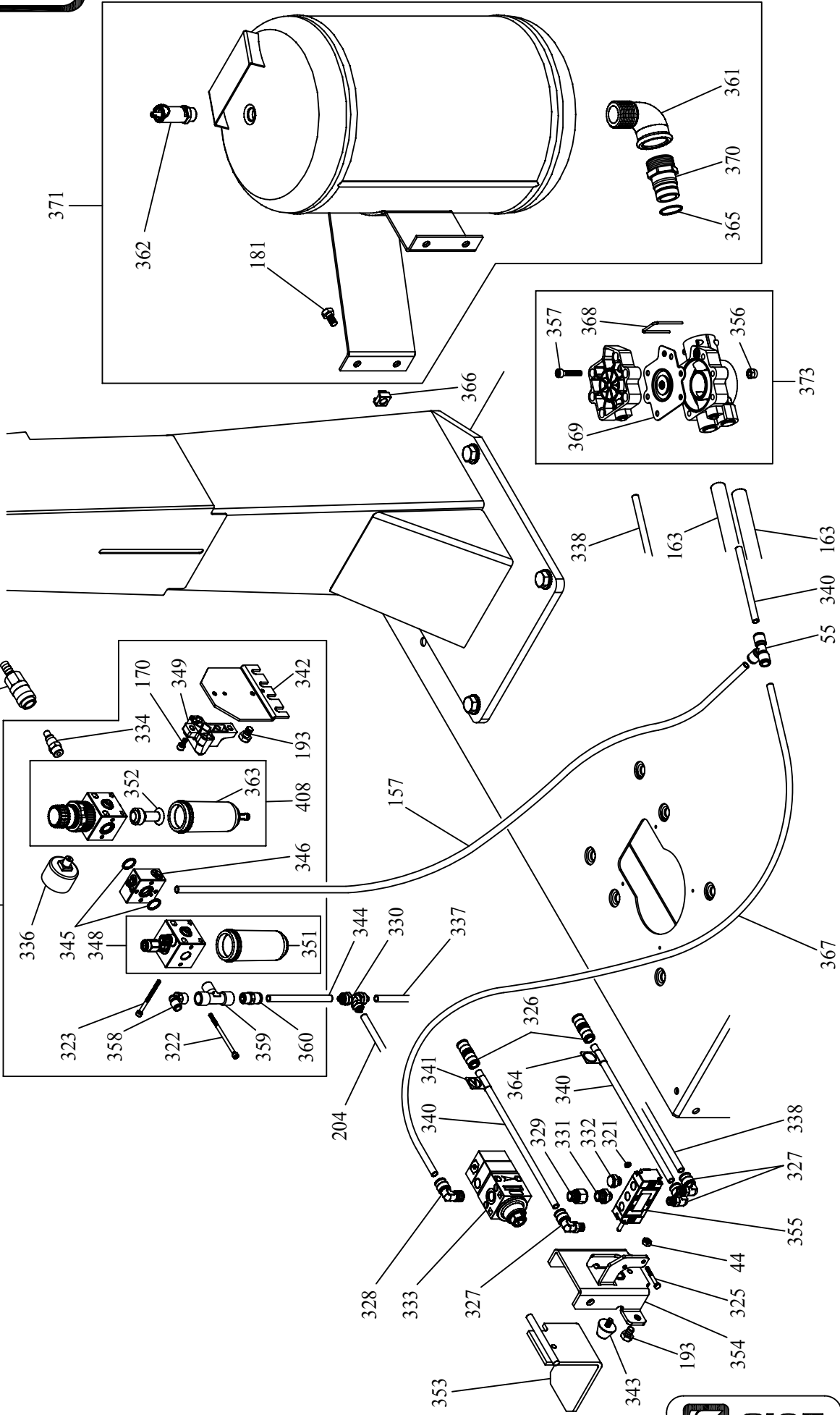


S 48

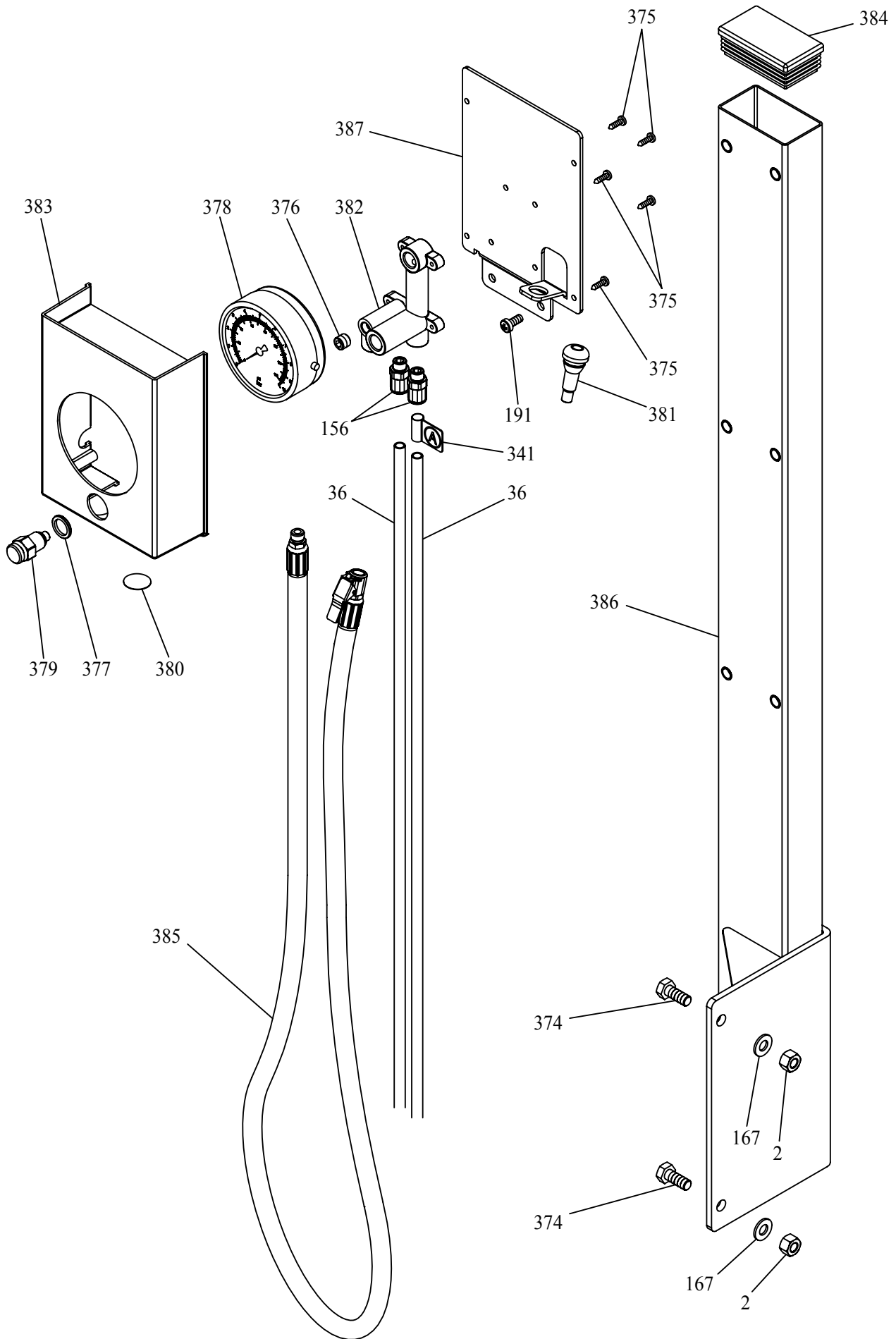




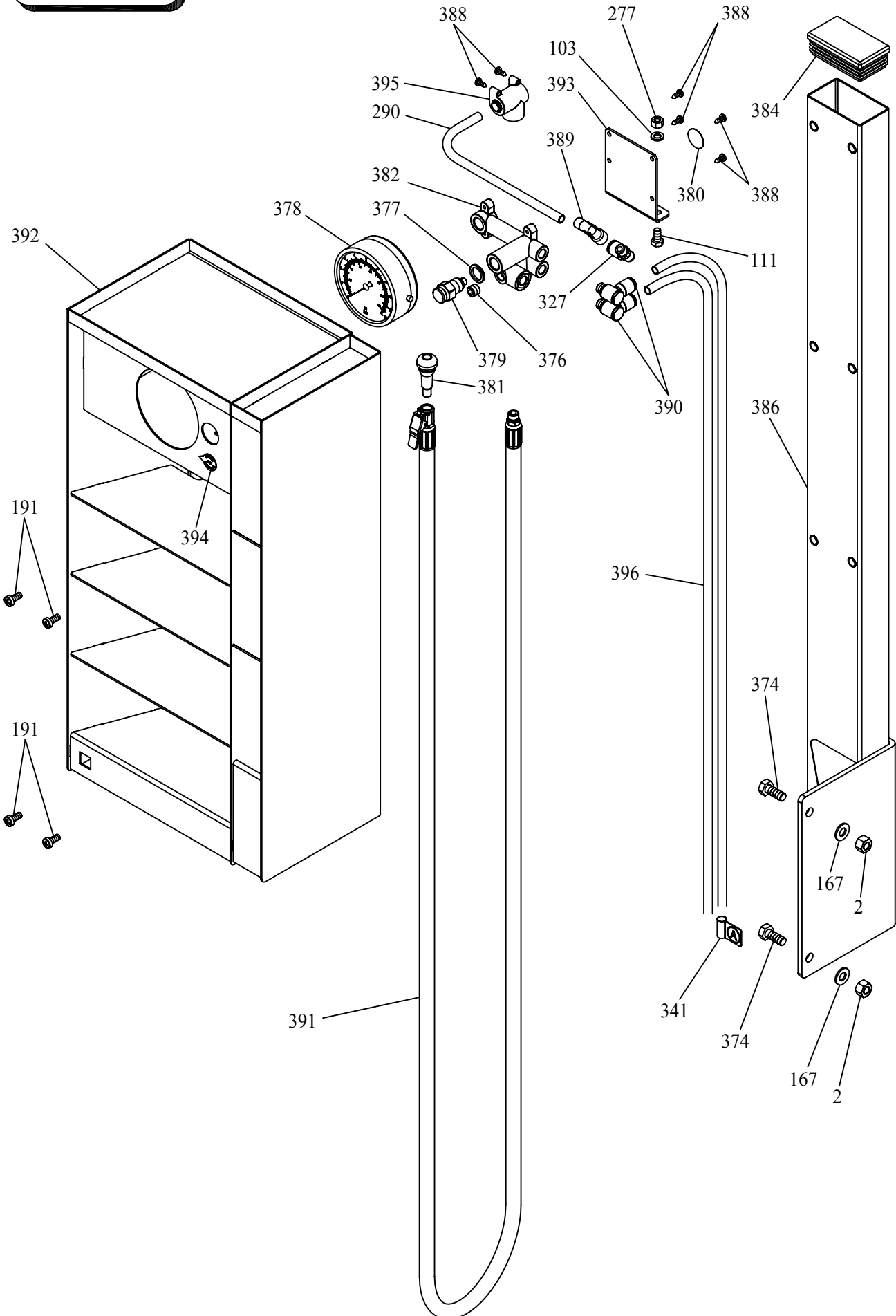
S48 TOP



S 48



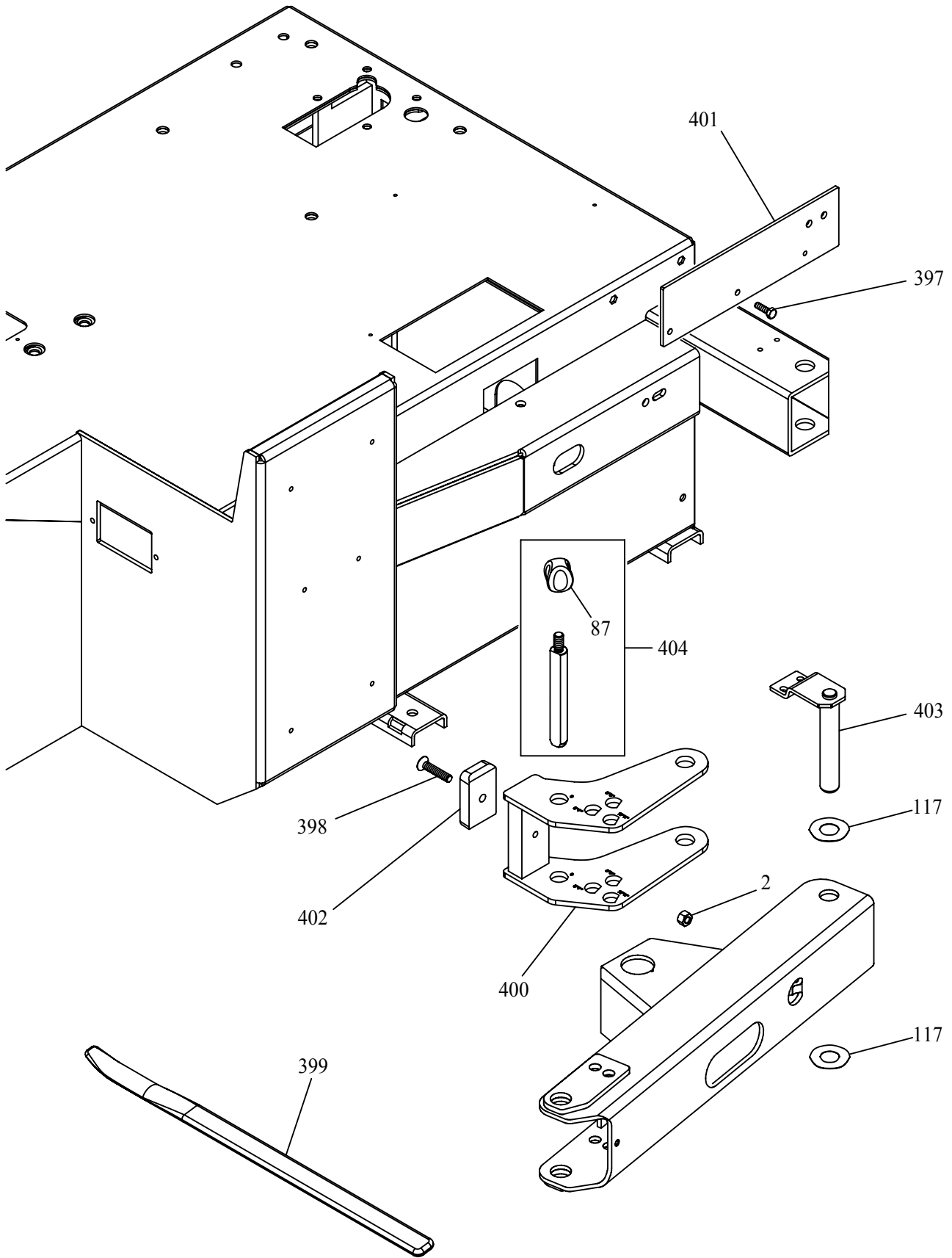
S 48



S48 TOP



S 48



(OPTIONAL)



Rif. Ref.	Codice Code	Descrizione	Description
1	2-00025	ANELLO ELASTICO D.12	RETAINING RING FOR SHAFT D.12
2	2-00128	DADO ALTO M 8	HIGH NUT M 8
3	2-01021	DADO AUTOBLOCCANTE M12	NUT WITH POLYAMIDE RING M12
4	2-02411	VITE AUTOFILETTANTE D.4,8X16	SELF-TAPPING SCREW D.4,8X16
5	2-02742	VITE AUTOFILETT. D3,9X 9,5	SELF-TAPPING SCREW D.3,9X9,5
6	2-03542	VITE TCIC M 6X12	CROSS PAN HEAD SCREW M6X12
7	2201587	RACCORDO SEMPLICE G1/8 8-6	ELBOW MALE ADAPTOR G1/8 T.8
8	2-80134	VITE TSPEI M 6X16	SOCKET COUNTERSUNK SCREW M6X16
9	3-00039	RACCORDO DRITTO 1/8" 8-6	STRAIGHT MALE ADAPTOR 1/8 T8-6
10	3009469	FLANGIA ANTERIORE CIL. D.90	CYLINDER FRONT FLANGE D.90
11	3009470	FLANGIA POSTERIORE CIL. D.90	CYLINDER REAR FLANGE D.90
12	3009516	LEVA COPERTONI	TYRE LEVER
13	3010677	RONDELLA D.12,5X30X3	WASHER D. 12,5X30X3
14	3014056	TARGA PERICOLO TENSIONE	WARNING TENSION LABEL
15	3015551	TUBO RILSAN NERO 8-6 L.1600	RILSAN HOSE D.8-6 L.1600
16	3020173	PROTEZIONE ANTERIORE	FRONT PROTECTION PLATE
17A	3020172	PROTEZIONE POSTERIORE (S48 TOP)	REAR PROTECTION PLATE (S48 TOP)
17B	3020174	PROTEZIONE POSTERIORE	REAR PROTECTION PLATE
18	3020482	TARGA AUTOCENTRANTE	DECAL, SELF-CENTERING CHUCK
19	3020842	TARGA SENSO ROTAZIONE	SENSE OF ROTATION ARROW
20	4206114	GUARNIZIONE NSW 20-30-6	LIPPED GASKET NSW 20-30-6
21	4209463	GUARNIZIONE PISTONE D.90	GASKET WHIT FLANGE D.90
22	4209464	GUARNIZIONE OR4325(3,53X82,14)	O-RING 4325 (3.53x82.14)
23	4294838	PENNELLO GRASSO	TYRE PASTE APPLICATOR
24	4-400539	SUPPORTO VASO GRASSO	TYRE PASTE CONTAINER SUPPORT
25	4-400569	PERNO TRAINO PALO	PIN
26	4-401307	STELO CILINDRO D.90	SHAFT FOR CYLINDER D.90
27	4-401308	CAMICIA D.90	CASING FOR CYLINDER D.90
28	4-401309	TIRANTE M8	CYLINDER TIE ROD D.90
29	4-401740	APPOGGIO RUOTA	WHEEL SUPPORT
30	4-402452	GUIDA TUBO	HOSES GUIDE
31	4-405539	SUPPORTO LEVA STALLONATORE	BEAD BREACKER LEVER SUPPORT
32	4-403112	COPERCHIO PORTA-VALVOLE	UPPER COVER
33	4-403901	TARGA PEDALI	PEDALS LABEL
34	4-404330	TARGA SICE	SICE LABEL
35	4-404331	TARGA PEDALE GP	DECAL, GP PEDAL
36	4-404379	TUBO RILSAN NERO 8-6 L.1400	RILSAN HOSE D.8-6 L.1400
37	4-405466	TARGA S 48	S 48 LABEL
38	4-405536	CARCASSA	BODY
39A	3305148	PIEDE H.17 (FINO ALLA MATR. IFA000063)	RUBBER FOOT H.17 (UP TO S/N IFA000063)
39B	4-406032	PIEDE H.25 (DALLA MATR. IFA000064)	RUBBER FOOT H.25 (FROM S/N IFA000064)
40	5-401069	CILINDRO D.90X150	CYLINDER D.90X150
41A	5-401533	PROTEZIONE PEDALI (S48 COLORE GIALLO)	PEDALS COVER + LABELS (S48 YELLOW COLOR)
41B	5-401534	PROTEZIONE PEDALI (S48 COLORE ROSSO)	PEDALS COVER + LABELS (S48 RED COLOR)
41C	5-401535	PROTEZIONE PEDALI (S48 COLORE BLU)	PEDALS COVER + LABELS (S48 BLUE COLOR)

Rif. Ref.	Codice Code	Descrizione	Description
41D	5-401869	PROTEZIONE PEDALI (S48 TOP GRIGIO RAL7040)	PEDALS COVER + LABELS (S48 TOP GREY RAL7040)
41E	5-401536	PROTEZIONE PEDALI (S48 TOP GRIGIO RAL9006)	PEDALS COVER + LABELS (S48 TOP GREY RAL9006)
42A	5-401539	FIANCATA SX + TARGHE (S48 COLORE GIALLO)	SIDE PANEL+LABELS (S48 YELLOW COLOR)
42B	5-401540	FIANCATA SX + TARGHE (S48 COLORE ROSSO)	SIDE PANEL+LABELS (S48 RED COLOR)
42C	5-401541	FIANCATA SX + TARGHE (S48 COLORE BLU)	SIDE PANEL+LABELS (S48 BLUE COLOR)
42D	5-401870	FIANCATA SX + TARGHE (S48 TOP GRIGIO RAL7040)	SIDE PANEL+LABELS (S48 TOP GREY RAL7040)
42E	5-401590	FIANCATA SX + TARGHE (S48 TOP GRIGIO RAL9006)	SIDE PANEL+LABELS (S48 TOP GREY RAL9006)
43	5-490272	SET GUARNIZIONI CIL. D.90	SET OF GASKET CYLINDER D.90
44	2-00167	DADO ESAGONALE BASSO M6	LOW NUT M6
45	2-01029	VITE STEI M6X12	SOCKET SET SCREW M6X12
46	2-02057	VITE TCEI M 6X 20	SOCKET HEAD CAP SCREW M6X20
47	2-02519	ANELLO ELASTICO D.72	RETAINING RING FOR SHAFT D.72
48	2-03135	SPINA ELASTICA D.8X24	SPRING-TYPE STRAIGHT PIN D8X24
49	2-03354	ROSETTA D.12	WASHER FOR CHEESE SCREW M12
50	2-03539	VITE TE M12X100	HEXAGON HEAD CAP SCREW M12X100
51	2-03559	VITE TCEI M8X20	SOCKET HEAD CAP SCREW M8X20
52	2202349	KIT GUARNIZIONI+PISTONE D.70	SET OF GASKET CYLINDER D.70
53	2-71921	SPINA ELASTICA D.5X14	SPRING-TYPE STRAIGHT PIN D5X14
54	2-91640	DADO BASSO M12	LOW NUT M 12
55	3-00025	RACCORDO A T 8-6 RAPIDO	TEE CONNECTOR T.8
56	3-00083	RACCORDO RIDUZIONE 1/8C-1/8F	REDUCER G1/8 M-F
57	3008225	GRIFFA BLOCCAGGIO	CLAMPING JAW
58	3008731	SCORREVOLE	SLIDE
59	3010581	RASAMENTO D.75X97,5X0,5	WASHER D.75X97,5X0,5
60	3010598	MOLLA COMPRESSIONE	HELICAL COMPRESSION SPRING
61	3015002	CHIAVISTELLO	LATCH
62	3018171	MOLLA COMPRESSIONE	HELICAL COMPRESSION SPRING
63	3018469	GUIDA MOLLA	SPRING GUIDE
64	3020415	DISTANZIALE MOLLA	SPRING SPACER
65	3020641	FLANGIA ANTERIORE	CYLINDER FRONT FLANGE D.70
66	3020642	FLANGIA POSTERIORE	CYLINDER REAR FLANGE D.70
67	3020804	CAMICIA D.70	CASING CYLINDER D. 70
68	3021213	LAMA COPRIASOLA	COVER PLATE
69	3021269	MOZZO CHIAVISTELLO	LATCH HUB
70	3321211	PROTEZIONE ANTERIORE CILINDRO	CYLINDER FRONT COVER
71	3321212	PROTEZIONE POSTERIORE CILINDRO	CYLINDER REAR PROTECTION COVER
72	4209740	GUARNIZIONE OR4250(3,53X63,09)	O-RING 4250
73	4217860	GUARNIZIONE PISTONE D.70	GASKET WITH FLANGE D.70
74	4220637	GUARNIZIONE RASC.BID.20X26X3,6	LIPPED GASKET 20X26X3,6
75	4-401685	SCORREVOLE CON PERNO	SLIDING GUIDE WITH PIN
76	4-401686	SCORREVOLE CON PERNO	SLIDING GUIDE WITH PIN
77	4-401688	SCORREVOLE INFERIORE	SLIDING GUIDE
78	4-401733	BOCCOLA D.12x18x24,5	BUSH D.12X18X24,5
79	4-401734	DISTANZIALE D.18x24x6,5	SPACER D.18X24X6,5
80	4-401735	DISTANZIALE D.18x24x5,5	SPACER D.18X24X5,5

Rif. Ref.	Codice Code	Descrizione	Description
81	4-401745	STELO D.20	SHAFT FOR CYLINDER D.70
82	4-401988	TUBO POLIURETANO A SPIRALE	POLYURETHAN SPIRAL HOSE T8-5
83	4-401998	TUBO RILSAN NERO 8-6 L. 62	RILSAN HOSE D.8-6 L.62
84	4-402075	SCORREVOLE CON NICCHIA	SLIDE
85	4-404172	MOZZO PIASTRA AUTOCENTRANTE	TURNTABLE HUB
86	4-404561	PIASTRA AUTOCENTRANTE 24"	TURNTABLE
87	4-406067	IMPUGNATURA SFERICA A 4 LOBI	HANDLE
88	5-400428	FLANGIA COMANDO	CONTROL PLATE
89	5-491121	AUTOCENTRANTE 24" COMPLETO	COMPLETE SELF-CENTERING CHUCK
90	5-400557	CILINDRO D.70x20x355 COMPLETO	COMPLETE CYLINDER D.70X20X355
91	2-03314	VTSP EI 5933 10.9 ZI M 8X50	SOCKET COUNTERSUNK SCREW M8X50
92	2200938	SCORREVOLE GP	SLIDE WITH NOZZLE AND UNION
93	2-94117	VITE STTC M8X6	SOCKET SET SCREW M8X6
94	2020312	CHIAVISTELLO AUTOCENTRANTE	COMPLETE LATCH
95	5-400185	SCORREVOLE CON CARTUCCIA	SLIDE WITH NOZZLE AND UNION
96	4-401999	TUBO POLIUR.NERO D.10-6.5 L610	POLYURETHAN HOSE D10-6,5 L610
97	4-402000	TUBO POLIUR.NERO D.10-6.5 L550	POLYURETHAN HOSE D10-6,5 L550
98	4-402015	TUBO SPIRAL.T10-6.5 D.110 L570	POLYURETHAN SPIRAL HOSE 10-6,5
99	4-402016	TUBO SPIRAL.T10-6.5 D.110 L590	POLYURETHAN SPIRAL HOSE 10-6,5
100	4-404455	PIASTRA AUTOCENTRANTE GP 24"	TURNTABLE
101	4-405289	GUIDA TUBI LUNGO	HOSES GUIDE
102	5-491122	AUTOCENTRANTE 24" COMPLETO	COMPLETE SELF-CENTERING CHUCK
103	2-00211	RONDELLA D.6	WASHER FOR HEX CAP SCREW M6
104	2-01106	DADO AUTOBLOCCANTE M14	NUT WITH POLYAMIDE RING M14
105	2-01139	ANELLO ELASTICO D.35	RETAINING RING FOR SHAFT D.35
106	2-01163	DADO AUTOBLOCCANTE M16	NUT WITH POLYAMIDE RING M16
107	2-01242	DADO AUTOBLOCCANTE M18X1,5	NUT WITH POLYAMID RING M18X1.5
108	2-02534	DADO ES.N 5588 6S ZI M18X1,5	NUT M18X1,5
109	2-02795	DADO FLANGIATO M6	NUT WITH FLANGE ISO4161 M6
110	2-80101	VITE TCEI M12X30	SOCKET HEAD CAP SCREW M12X30
111	2-91767	VITE TE M6X12	HEXAGON HEAD CAP SCREW M6X12
112	3-00517	RACCORDO A L 1/4" 10-8 ORIENT.	ORIENTING ELBOW FITTING 1/4 10
113	3010912	RASAMENTO D.24X29,5X0,5	WASHER 24X29,5X0,5
114	3014616	RONDELLA D.14,25X36X5	WASHER 14,25X36X5
115	3015796	TUBO RILSAN NERO 10-8 L.1100	RILSAN HOSE D.10-8 L.1100
116	3016999	DISTANZIALE MOZZO	HUB SPACER
117	3017251	RASAMENTO D.20,3X42X0,5	WASHER 20X42X0,5
118	3018147	PERNO ORIENTABILE	SWINING PIN
119	3020141	MOLLA TRAZIONE	TENSION SPRING
120	3-02042	GUARNIZIONE PISTONE D.200 DEF	GASKET D. 200
121	3305242	IMPUGNATURA A SFERA	PLASTIC BALL KNOB
122	4206523	GUIDA STELO WRI-20	WEAR RING FOR ROD WRI-20
123	4213667	GUARNIZIONE OR4775(3,53X196,4)	O-RING 4775 (3.53x196.4)
124	4217252	ANELLO ELASTICO D.40X20,3X2	CONICAL SPRING WASHER 40X20X2
125	4300414	SEEGER INTERNO D.30	RETAINING RING FOR BORE D.30

Rif. Ref.	Codice Code	Descrizione	Description
126	4-400510	RASAMENTO D.14.5X35X0,3	WASHER 14,5X35X0,3
127	4-401323	VITE SPECIALE M14	SHOVEL PIVOT
128	4-401900	DISTANZIALE 14.25X22X17.5	BUSH D.14,25X22X17,5
129	4-401901	VITE SPECIALE M14X1,5	SPECIAL SCREW M14X1,5
130	4-401902	TRASCINATORE	SPELLBINDER PIN
131	4-401944	AMMORTIZZATORE	SHOCK ABSORBER
132	4-402011	TUBO RILSAN NERO 10-8 L.1400	RILSAN HOSE D.10-8 L.1400
133	4-402225	PERNO FULCRO BRACCIO STALLON.	BEAD BREAKER FULCRUM PIN
134	4-402938	TARGA PERICOLO STALLONATORE	WARNINGS LABEL
135	4-403808	BOCCOLA FULCRO CILINDRO STALL.	BEAD BREAKER BUSH
136	4-404708	SNODO A CROCE	BLADE HUB
137	4-404709	ATTACCO PALETTA	BLADE SUPPORT
138	4-404850	TARGA POSIZIONI PALETTA	BLADE POSITION LABEL
139	5-400351	PALETTA COMPLETA	COMPLETE BLADE
140	5-400477	PERNO BLOCCAGGIO ROTAZIONE A.	ROTATION LOCKING PIN
141	5-490511	SERIE GUARNIZIONI CIL. D.200	SET OF GASKET CYLINDER D. 200
142	3013644C	FLANGIA CILINDRO D.200	CYLINDER FLANGE D.200
143	5-490750	CILINDRO STALLONATORE COMPLETO	COMPLETE BEAD BREAKER CYLINDER
144	5-491083	KIT SOSTITUZ. SNODO CROCE	BLADE HUB SUBSTITUTION KIT
145	5-491115	BRACCIO STALLONATORE COMPLETO	COMPLETE BEAD BREAKER ARM
147	3-00141	RACCORDO NIPPLO G1/4C	NIPPLE G1/4
148	3-00182	SILENZIATORE-G1/4-PLASTICA	SILENCER G.1/4
149	3-00318A	VALVOLA VSR G1/4	VALVE G 1/4"
150	3-00479	RACCORDO DRITTO G1/4C-T10	STRAIGHT MALE ADAPTOR G1/4 T10
151	2-01923	VITE TCEI M5X12	SOCKET HEAD CAP SCREW M5X12
152	5-491116	RIDUTTORE CON LINGUETTA	GEARBOX
153	2-03138	VITE TSPEI M5X16	SOCKET COUNTERSUNK SCREW M5X16
154	2-03186	VITE TSPEI M10X80	SOCKET COUNTERSUNK SCREWM10X80
155	3-00227	RACCORDO A L G1/4 T10	ELBOW MALE ADAPTOR G1/4 T.10
156	3-00477	RACCORDO DRITTO 1/8" 8-6	STRAIGHT MALE ADAPTOR G1/8 T.8
157	3009007	TUBO RILSAN NERO 8-6 L.1300	RILSAN HOSE D.8-6 L.1300
158	3010107	VITE TRAINO RACCORDO GIREVOLE	SCREW FOR ROTATING UNION
159	3019721	LINGUETTA AUTOCENTRANTE	PARALLEL KEY FOR CHUCK
160	4207833	GUARNIZIONE OR3237(2,62X60)	O-RING 3237 (2.62x60)
161	4210092	GUARNIZIONE OR3250(2,62X63,17)	O-RING 3250 (2.62x63.17)
162	4210093	GUARNIZIONE OR90X2 DIN 3770	O-RING 90X2 DIN3770
163	4-403819	TUBO RILSAN NERO 14-11 L.1000	RILSAN HOSE D. 14-11 L.1000
164	5-400420	RACCORDO GIREVOLE GT	COMPLETE ROTATING UNION
165	5-400721	RACCORDO GIREVOLE	COMPLETE ROTATING UNION
166	2-00209	RONDELLA D.4	WASHER FOR HEX CAP SCREW M4
167	2-00212	RONDELLA D.8	WASHER FOR HEX CAP SCREW M8
168	2-00214	RONDELLA D.12	WASHER FOR HEX CAP SCREW M12
169	2-00688	VITE STEI M6X20	SOCKET SET SCREW M6X20
170	2-00891	VITE TCEI M5X10	SOCKET HEAD CAP SCREW M5X10
171	2-01020	DADO AUTOBLOCCANTE M8	NUT WITH POLYAMIDE RING M8

Rif. Ref.	Codice Code	Descrizione	Description
172	2-01038	RONDELLA D.20	WASHER FOR HEX CAP SCREW M20
173	2-01040	VITE STEI M12X12	SOCKET SET SCREW M12X12
174	2-01146	VITE STEI M10X10	SOCKET SET SCREW M10X10
175	2-01288	VITE TCIC M6X10	CROSS PAN HEAD SCREW M6X10
176	2018167D	MANIGLIA COMANDO	COMPLETE CONTROL HANDLE
177	2019277	CILINDRO D.14 I.318,5	COMPLETE CYLINDER D. 14
178	2-02007	VITE TCEI M8X20	SOCKET HEAD CAP SCREW M8X20
179	2202073	TORRETTA COMPLETA	COMPLETE MOUNTING HEAD
180	2-02049	VITE TCEI M8X30	SOCKET HEAD CAP SCREW M8X30
181	2-02341	VITE TE M8X16	HEXAGON HEAD CAP SCREW M8X16
182	2-02818	VITE TCEI M4X12	SOCKET HEAD CAP SCREW M4X12
183	2-02966	RONDELLA D.5 ALLUMINIO	WASHER D. 5
184	2-02976	ANELLO ELASTICO D.36	RETAINING RING FOR SHAFT D.36
185	2-03364	PRIGIONIERO M8X35	MEDIUM END STUD M8X35
186	2-03389	PRIGIONIERO 5911 8.8 BR M12X45	MEDIUM END STUD M12X45
187	2-03541	VITE TCEI M6X35	SOCKET HEAD CAP SCREW M6X35
188	2-03553	VITE TCEI M10X20	SOCKET HEAD CAP SCREW M10X20
189	2200641	CILINDRO D.60 COMPLETO	COMPLETE CYLINDER D.60
190	2406681	VITE CON RONDELLA E RULLINO	COLUMN ROTATION CAM
191	2-71449	VITE TCIC M6X16	CROSS PAN HEAD SCREW M6X16
192	2-91688	VITE AUTOFIL. TBIC D3,5X 6,5	SELF TAPPING SCREW D.3,5X6,5
193	2-91715	VITE TE M8X12	HEXAGON HEAD CAP SCREW M8X12
194	2-94040	ROSETTA ELASTICA D12	TOOTH WASHER D.12
195	3-00106	RACCORDO A L 1/8 6-4	ELBOW MALE ADAPTOR G1/8 T. 6-4
196	3-00119	RACCORDO A T 1/8" 6-4	TEE MALE ADAPTOR G1/8 T.6-4
197	3-00228	RACCORDO A L 1/8" M-F	ELBOW MALE ADAPTOR G1/8 M-F
198	3005194	RONDELLA D.8,1X26,5X4	WASHER D. 8,1X26,5X4
199	3005803	MOLLA COMPRESSIONE	HELICAL COMPRESSION SPRING
200	3007126	TUBO RILSAN NERO 6-4 L.1000	RILSAN HOSE D.6-4 L.1000
201	3007871	CILINDRO D.60	CYLINDER D. 60
202	3010469	REGISTRO BLOCCAGGIO VERTICALE	VERTICAL LOCKING REGULATOR
203	3011384	RULLINO BRACCIO ORIZZONTALE	HORIZONTAL ARM ROLLER
204	3011973	TUBO RILSAN NERO 6-4 L.2200	RILSAN HOSE D.6-4 L. 2200
205	3014046	TARGA PERICOLO ROTAZIONE PALO	LABEL
206	3014095	TARGA PERICOLO 5 LINGUE	"DANGER" LABEL
207	2201945	BLOCCHETTO CILIN.D.14 COMPLETO	CONNECTING BLOCK
208	3019266	ECCENTRICO RULLINO	ECCENTRIC ROLLER
209	3019267	RULLINO BRACCIO ORIZZONTALE	HORIZONTAL ARM ROLLER
210	3093822	CONO BLOCCAGGIO ORIZZONTALE	HORIZONTAL LOCKING CONE
211	3094819	TUBO RILSAN NERO 6-4 L. 370	PNEUMATIC HOSE 6-4 L= 370 MM
212	3094820	TUBO RILSAN NERO 6-4 L. 230	RILSAN HOSE D.6-4 L. 230
213	3306762	AMMORTIZZ. BRACCIO ORIZZONTALE	HORIZONTAL ARM SHOCK ABSORBER
214	3306765	TAPPO PALO VERTICALE	VERTICAL ARM CAP
215	3307136	COPERCHIO PALO VERTICALE	VERTICAL ARM COVER
216	3307163	ANELLO GUIDA PALO MOBILE	VERTICAL ARM GUIDE RING

Rif. Ref.	Codice Code	Descrizione	Description
217	3309545	AMMORTIZZATORE TORRETTA	<i>MOUNTING HEAD SHOCK ABSORBER</i>
218	3312239	PISTONE D.60	<i>PISTON D. 60</i>
219	3313786	RONDELLA PROTEZ. MOBILE	<i>ARM PROTECTION WASHER</i>
220	3318138	GUIDA TUBI	<i>HOSES GUIDE</i>
221	4211471	SPINA CIL. ISO8734 A D 8 X50	<i>PIN ISO8734A D.8X50</i>
222	4212240	GUARNIZIONE DE 237	<i>GASKET DE 237</i>
223	4214060	SPINA CILINDRICA D.4X32	<i>PIN D. 4X32</i>
224	4215447	GUARNIZIONE OR2025(1,78X6,07)	<i>O-RING 1,78X6,07</i>
225	4218947	ROSETTA SFERICA FORMA C	<i>SPHERICAL WASHER TYPE C D.8</i>
226	4218948	ROSETTA BASE CONICA FORMA G	<i>CONICAL SEAT TYPE G D.8</i>
227	4219388	SILENZIATORE M5	<i>SILENCER M 5</i>
228	4219389	GUARNIZIONE DEP 14-8	<i>GASKET DEP 14-8</i>
229	4220605	SPINA ELASTICA D.5X25 VSM12785	<i>SPRING TENSION PIN D.5X25</i>
230	4-400460	DISTANZIALE CARTER H.8	<i>SPACER COVER H.8</i>
231	4-400461	DISTANZIALE CARTER H.2	<i>SPACER COVER H.2</i>
232	4-400491	ASTA ESAGONALE CRF CH41	<i>HEXAGONAL BAR CRF</i>
233	4-400532	MOLLA COMPRESSIONE	<i>SPRING</i>
234	4-400555	SUPPORTO RULLINO POSTERIORE	<i>REAR ROLLER SUPPORT</i>
235	4-400559	BOCCOLA GUIDA TUBI	<i>HOSES GUIDE BUSH</i>
236	4-400563	PIASTRA BLOCCAGGIO ORIZZONTALE	<i>HORIZONTAL LOCKING PLATE</i>
237	4-400568	PIASTRA BLOCCAGGIO VERTICALE	<i>VERTICAL LOCKING PLATE</i>
238	4-400719	FORCELLA PALO VERTICALE	<i>VERTICAL ARM BRAKET</i>
239	4-400720	CARTER BLOCCAGGIO VERTICALE	<i>VERTICAL LOCKING COVER</i>
240	4-400722	POMOLO PORTA CILINDRO	<i>KNOB</i>
241	4-400724	BRACCIO ORIZZONTALE	<i>HORIZONTAL ARM</i>
242	4-401301	CARTER BLOCCAGGIO ORIZZONTALE	<i>HORIZONTAL LOCKING COVER</i>
243A	4-402587	COPERCHIO PROT.MOBILE (S48 COLORE GIALLO)	<i>AUTOMATIC ARM COVER (S48 YELLOW COLOR)</i>
243B	4-401649	COPERCHIO PROT.MOBILE (S48 COLORE ROSSO)	<i>AUTOMATIC ARM COVER (S48 RED COLOR)</i>
243C	4-402579	COPERCHIO PROT.MOBILE (S48 COLORE BLU)	<i>AUTOMATIC ARM COVER (S48 BLUE COLOR)</i>
243D	4-406281	COPERCHIO PROT.MOBILE (S48 TOP GRIGIO RAL7040)	<i>AUTOMATIC ARM COVER (S48 TOP GREY RAL7040)</i>
243E	4-400437A	COPERCHIO PROT.MOBILE (S48 TOP GRIGIO RAL9006)	<i>AUTOMATIC ARM COVER (S48 TOP GREY RAL9006)</i>
244	4-402837	TARGA LEGGI MANUALE PERIC.MANI	<i>WARNING LABEL</i>
245	4-402838	TARGA PERIC.ESPLOS. E SCOLLEG.	<i>WARNING LABEL</i>
246	4-403063	PALO VERTICALE ROTANTE	<i>SWINGING VERTICAL POST</i>
247	4-403062	PALO VERTICALE FISSO	<i>FIXED VERTICAL POST</i>
248	4-403879	TARGA FUNZIONI MANIGLIA	<i>CONTROL HANDLE FUNCTIONS LABEL</i>
249	5-400100	CRF ATTACCO RAPIDO 7	<i>QUICK EXCHANGE DEVICE ADAPTOR</i>
250A	5-401051	PROTEZ. MOBILE+TARGHE (S48 COLORE GIALLO)	<i>COVER WITH LABELS (S48 YELLOW COLOR)</i>
250B	5-401052	PROTEZ. MOBILE+TARGHE (S48 COLORE ROSSO)	<i>COVER WITH LABELS (S48 RED COLOR)</i>
250C	5-401053	PROTEZ. MOBILE+TARGHE (S48 COLORE BLU)	<i>COVER WITH LABELS (S48 BLUE COLOR)</i>
250D	5-401868	PROT. MOBILE+TARGHE (S48 TOP GRIGIO RAL7040)	<i>COVER WITH LABELS (S48 TOP GREY RAL7040)</i>
250E	5-401176	PROT. MOBILE+TARGHE (S48 TOP GRIGIO RAL9006)	<i>COVER WITH LABELS (S48 TOP GREY RAL9006)</i>
251	5-490489	KIT SOSTITUZIONE PULSANTE DOPPIO	<i>PUSH-BUTTON REPLACEMENT KIT</i>
252	9350194	RONDELLA TORRETTA	<i>MOUNTING HEAD FIXING WASHER</i>
253	9350197	VITE FISSAGGIO TORRETTA	<i>MOUNTING HEAD FIXING SCREW</i>

Rif. Ref.	Codice Code	Descrizione	Description
255	2-00215	RONDELLA D.14	WASHER FOR HEX CAP SCREW M14
256	2-01299	ROSETTA D 9X24X2	WASHER D.9X24X2
257	2-01950	LINGUETTA 6X6X18	PARALLEL KEY 6X6X18
258	2-02032	VITE TSPEI M8X30	SOCKET COUNTERSUNK SCREW M8X30
259	2-02048	VITE TE M8X35	HEXAGON HEAD CAP SCREW M8X35
260	2-02561	VITE STEI M8X14	SOCKET SET SCREW M8X14
262	2-03365	DADO FLANGIATO DIN6926 M8	NUT WITH FLANGE DIN6926 M8
264	2-71765	DADO BASSO M14	LOW NUT M 14
265	2-91647	VITE TCIC M5X12	CROSS PAN HEAD SCREW M5X12
266	3-01576	CINGHIA POLY-V J6-914	POLY-V BELT J6-914
267	3-01716	MOTORE 230V 1PH 50/60HZ	INTEGRATED MOTOR-INVERTER
268	3-01908	PRESSACAVO	CABLE HOLDER
269	4-101687C	CAVO MOTORE CON FILTRO	MOTOR CABLE WITH FILTER
270	4-401658	PULEGGIA MOTOINV.6 GOLE POLY-V	MOTOR-INVERTER PULLEY J6
271	4-401661	PULEGGIA RIDUTTORE 6 GOLE POLY	GEARBOX PULLEY 6J
272	4-401862	PIATTO REGISTRO	ADJUSTING SCREW SUPPORT PLATE
273	4-401911	PIASTRA FISSAGGIO MOTORE	MOTOR SUPPORT PLATE
274	4-403072	PIASTRINA FERMACAVO	CABLE HOLDER PLATE
275	4-405602	SCHEDA INVERTER 230V + DISSIP.	INVERTER PCB 230V + DISSIPATOR
276	4-406041	MOTORE ELETTRICO SENZA INVERTER	ELECTRIC MOTOR WITHOUT INVERTER
277	2-00127	DADO ESAGONALE ALTO M 6	HIGH NUT M6
278	2-00208	RONDELLA D.3	WASHER FOR HEX CAP SCREW M3
279	2-01017	DADO AUTOBLOCCANTE M3	NUT WITH POLYAMIDE RING M3
280	2-01018	DADO AUTOBLOCCANTE M4	NUT WITH POLYAMIDE RING M4
281	2-01122	ANELLO ELASTICO D.15	RETAINING RING FOR SHAFT D.15
282	2-01272	VITE AUTOFILETTANTE D2,9X 9,5	SELF-TAPPING SCREW D.2,9X9,5
283	2-02092	VITE TCEI M6X14	SOCKET HEAD CAP SCREW M6X14
284	2-02248	ROSETTA EL. D8	UNDULATED SPRING WASHER D.8
285	2-02811	VITE TE M6X40	HEXAGON HEAD CAP SCREW M6X40
286	2-03355	VITE TCI M3X45	SOCKET HEAD CAP SCREW M3X45
287	2-03532	VITE FLANGIATA M8X20	HEXAGON FLANGE BOLTS M8X20
288	2-03538	VITE TE M4X25	HEXAGON HEAD CAP SCREW M4X25
289	3006149	BALESTRA A FORCELLA	FORK LEAF SPRING
290	3009182	TUBO RILSAN NERO 8-6 L. 240	RILSAN HOSE D.8-6 L.240
291	3009605	CAVALLOTTO GUIDA BIELLA	CONNECTING ROD GUIDE BRACKET
292	3014052	TUBO RILSAN NERO 8-6 L. 300	RILSAN HOSE D.8-6 L.300
293	3-01451	MICROINTERRUTTORE PEDALIERA	MICROSWITCH
294	3-02192	RACCORDO A Y C8 T8	Y MALE ADAPTOR C8-T8
295	3306148	CAMMA DOPPIA	TRIP CAM
296	4-401717	DISTANZIALE SUPPORTO MICRO	SPACER FOR MICROSWITCH SUPPORT
297	4-402009	CAVO MICRO	MICROSWITCH CABLE
298	4-403658	CAMMA COMANDO MICRO	MICROSWITCHES DRIVE CAM
299	4-403659	BIELLA CAMMA	CAM CONNECTING ROD
300	4-403686	TELAIO PEDALIERA	PEDAL BASE
301	4-403702	BOCCOLA MOLLA H.18	SPRING BUSH H.18

Rif. Ref.	Codice Code	Descrizione	Description
302	4-403703	BOCCOLA MOLLA H.13	SPRING BUSH H.13
303	4-403709	SUPPORTO MICRO	MICROSWITCHES SUPPORT
304	4-403715	PERNO PEDALIERA	PEDAL PIN
305	4-403732	PERNO MOLLA	SPRING PIN
306	4-403734	VITE PORTA MOLLA	SPECIAL SCREW
307	4-403740	PEDALE STALLONATORE	BEAD-BREAKER PEDAL
308	4-403774	PEDALE CAMME SX	LEFT PEDAL
309	4-403777	PEDALE CAMME DX	RIGTH PEDAL
310	4-403778	PEDALE MICRO DX	RIGHT MICROSWITCH PEDAL
311	4-403790	MOLLA TRAZIONE	TENSTION SPRING
312	4-403791	MOLLA DI TORSIONE	HELICAL TORSION SPRING
313	4-404435	SEPARATORE PEDALI	PEDALS SEPARATOR
314	4-405384	FRONTALE PEDALIERA	PEDALS FRONT PLATE
315	4-406414	STROZZATORE D.1.40	NARROWING PIECE D.1,40
316	5-400951	VALVOLA T.8 DX	COMPLETE RIGHT VALVE T.8
317	5-400953	VALVOLA T.10 DX	COMPLETE RIGHT VALVE T.10
318	5-491123	PEDALIERA COMPLETA	COMPLETE PEDALS SYSTEM
319	5-490901	VALVOLA BRACCIO RIBALT.+ STROZ	VALVE WITH NARROWING PIECES
320	2019621	FILTRO/REGOLAT.+LUBRIFICATORE	PRESSURE REGULATOR+LUBRICATOR
321	2-02804	DADO BASSO M4	LOW NUT M4
322	2-94027	VITE TCEI M4X70	SOCKET HEAD CAP SCREW M4X70
323	2-02036	VITE TCEI M4X55	SOCKET HEAD CAP SCREW M4X55
325	2-80031	VITE TE M4X30	HEXAGON HEAD CAP SCREW M4X30
326	3-00016	RACCORDO 8-6	TEE CONNECTOR T.8
327	3-00059	RACCORDO A L ORIENTAB. 1/8 T8	ORIENTING ELBOW FITTING 1/8 T8
328	3-00060	RACCORDO A L GIREVOLE 1/4 T8	ORIENTING ELBOW FITTING 1/4 T8
329	3-00082	RACCORDO G1/4 M-F	REDUCER G1/4 M-F
330	3-00115	RACCORDO A T T8/6-T6/4	TEE CONNECTOR T.8/6-T6/4
331	3-00135	NIPPLES 1/8-1/4	REDUCING NIPPLE G1/8-G1/4
332	3-00181	SILENZIATORE-G1/8 FILI ACCIAIO	SILENCER G.1/8
333	3-00389	VALVOLA GONFIAGGIO RAPIDO 1/4	QUICK INFLATING VALVE G1/4
334	3-00410	INNESTO RAPIDO MASCHIO	QUICK MALE UNION
335	3-00411	RUBINETTO RAPIDO D.10,5	BALL VALVE (D.10,5)
336	3-00488	MANOMETRO 1/8" 0-12 BAR	PRESSURE GAUGE G1/8 0-12BAR
337	3009930	TUBO RILSAN NERO 8-6 L.1200	RILSAN HOSE D.8-6 L.1200
338	3010923	TUBO RILSAN NERO 8-6 L. 800	RILSAN HOSE D.8-6 L.800
339	3-01338	TAPPO D.8	CAP D.8
340	3015501	TUBO RILSAN NERO 8-6 L. 600	RILSAN HOSE D.8-6 L.600
341	3015825	TARGA A-A COLLEGAM. TUBO ARIA	DECAL, A-A HOSES CONNECTION
342	3019623	SUPPORTO GRUPPO PNEUMATICO	PNEUMATIC ASSEMBLY SUPPORT
343	3-02148	PARACOLPO CONICO D23X16 M6X12	SHOCK ABSORBER D. 23X16 M 6X12
344	3093866	TUBO RILSAN NERO 8-6 L. 400	RILSAN HOSE D.8-6 L.400
345	4216117	GUARNIZIONE OR2056(1,78X14)	O-RING 2056 (1,78X14)
346	4220002	BLOCCHETTO DI COLLEGAMENTO	CONNECTING BLOCK
347	4220003	FILTRO COMPLETO	COMPLETE FILTER UNIT

Rif. Ref.	Codice Code	Descrizione	Description
348	4220004	LUBRIFICATORE COMPLETO	COMPLETE LUBRICATOR UNIT
349	4220005	ATTACCO FILTRO/LUBRIFICATORE	FILTER AND LUBRICATOR HOLDER
350	4220006	TAZZA FILTRO	FILTER TANK
351	4220007	TAZZA LUBRIFICATORE	LUBRICATOR TANK
352	4220008	FILTRO	FILTER
353	4-401720	LEVA PEDALE	PEDAL
354	4-401726	STAFFA PEDALE CON FERMO	PEDAL SUPPORT WITH STOP
355	4-401730	VALVOLA GONFIAGGIO GT	INFLATING VALVE
356	2-01979	DADO AUTOBLOCCANTE M6	NUT WITH POLYAMIDE RING M6
357	2-02134	VITE TCEI M6X30	SOCKET HEAD CAP SCREW M6X30
358	3-00058	RACCORDO A L 1/4 T6 ORIENTAB.	ORIENTING ELBOW FITTING 1/4 T6
359	3-00306	RACCORDO A T 1/4 FF	TEE MALE ADAPTOR G1/4 F-F
360	3-00478	RACCORDO DRITTO 1/4 T8	STRAIGHT MALE ADAPTOR G1/4 T.8
361	3-00961	RACCORDO A GOMITO 1"	L-UNION 1"
362	3-01573	VALVOLA DI SICUREZZA G1/4	SAFETY VALVE G1/4"
363	3-01852	TAZZA FILTRO	FILTER TANK
364	3019822	TARGA B-B COLLEGAM. TUBO ARIA	DECAL, B-B HOSES CONNECTION
365A	3-02068	GUARN.OR D 25,12X1,78 (FINO ALLA MATR. IEI010021)	O-RING 2100 (UP TO S/N IEI010021)
365B	3-90168	GUARNIZIONE ORM 24,0X2,0 (DALLA MATR. IEI010022)	O-RING (24.4X2.0) (FROM S/N IEI010022)
366	4300573	DADO GABBIA QUADRA M8	SQUARE CAGED NUT M8
367	4-402453	TUBO RILSAN NERO 8-6 L. 190	RILSAN HOSE D.8-6 L.190
368	4-403678	FORCELLA A U	U FORK
369	4-403680	MEMBRANA VALVOLA DI SOFFIAGGIO	DIAPHRAGM
370	4-403685	RACCORDO INNESTO RAPIDO 1"	MALE ADAPTER G.1
371	4-403815	SERBATOIO COMPLETO	COMPLETE AIR TANK 18L.
372	5-400646	FILTRO/REGOLAT.+LUBRIFICATORE	PRESSURE REGULATOR+LUBRICATOR
373	5-400942	VALVOLA SPARO INNESTO RAPIDO	COMPLETE INFLATING VALVE
374	2-02047	VITE TE M8X20	HEXAGON HEAD CAP SCREW M8X20
375	2-71491	VITE AUTOFILETTANTE D3,5X12,7	SELF-TAPPING SCREW D.3.5X12.7
376	3-00198	RACCORDO TAPPO 1/8"	MALE PLUG G1/8
377	3-00445	RONDELLA PLASTICA 1/4"	NYLON NOTCHED-WASHER G1/4
378	3-00490	MANOMETRO 1/4" 0-10 BAR	PRESSURE GAUGE G1/4 0-10BAR
379	3012530	PULSANTE	PUSH-BUTTON
380	3014074	TARGA A	DECAL, A
381	3-01568	VALVOLA TUBELESS GOMMA TR413	RUBBER CORE VALVE
382	3315381	RIPARTITORE	MANIFOLD
383	3315382	FRONTALE SCATOLA	BOX PANEL
384	3-90123	TAPPO A LAMELLE 70X40 NERO	TERMINAL 70X40
385	4-400208A	TUBO USCITA ARIA L.1500	AIR OUTLET HOSE L.1500
386	4-405631	PALO SUPPORTO PO/ULGS	DEVICE SUPPORT
387	4-405826	FONDO SUPPORTO ULGS	BOX BASE
388	2-01321	VITE AUTOF.TBIC D3,5X9,5	SELF-TAPPING SCREW D.3,5X9,5
389	3-00138	RACCORDO A L G1/8 FEMMINA	FEMALE ELBOW G1/8
390	3-01714	RACCORDO A L ORIENTAB. G1/8 T8	ORIENTING ELBOW FITTING 1/8 T8
391	4-400206A	TUBO USCITA ARIA L.2000	AIR OUTLET HOSE L.2000

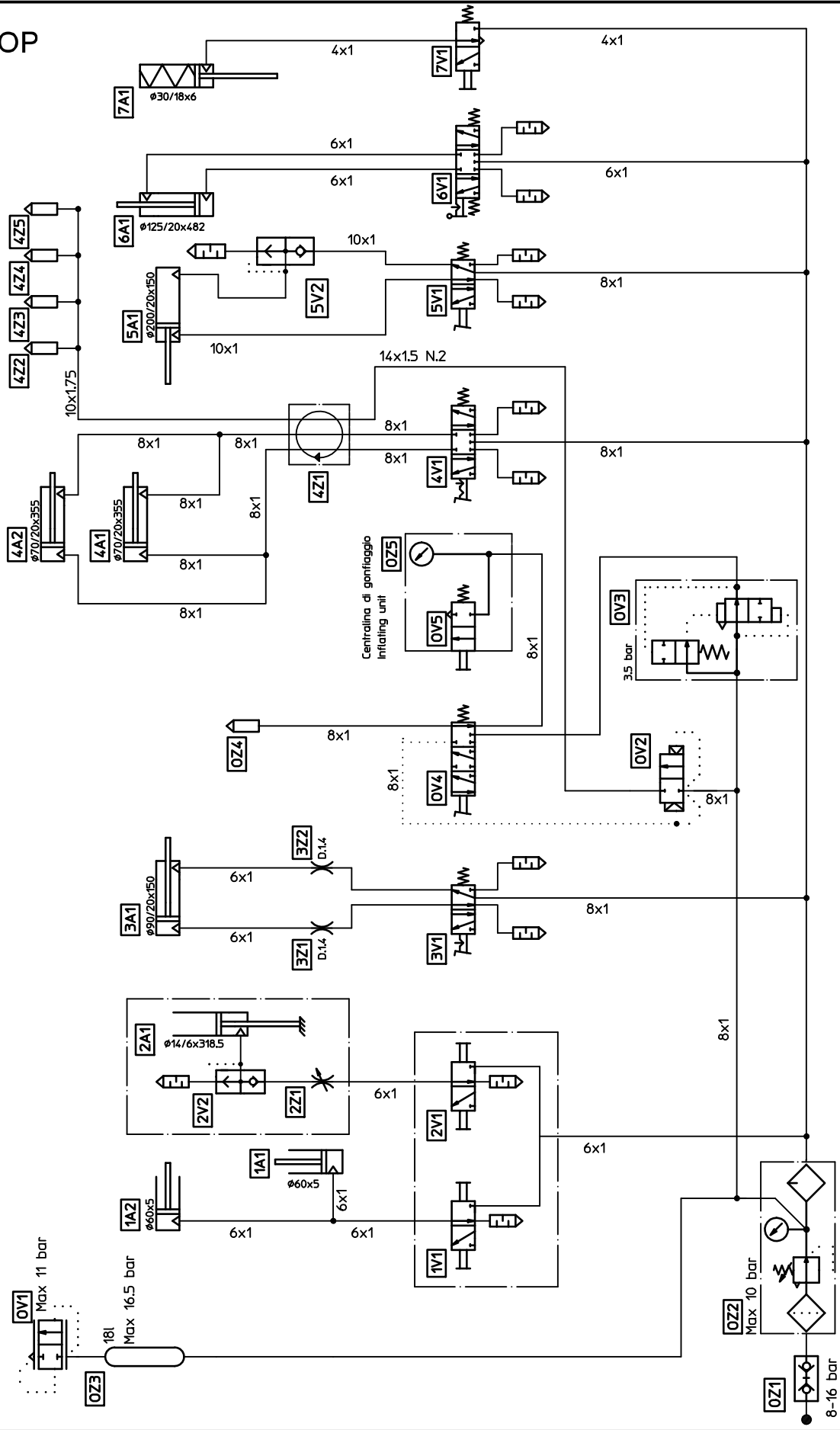
Rif. Ref.	Codice Code	Descrizione	Description
392	4-401750	PORTA OGGETTI+ULGS	<i>TOOL STORAGE</i>
393	4-401751	SUPPORTO RIPARTITORE	<i>MANIFOLD SUPPORT</i>
394	4-402021	TARGA PULSANTE SGONFIAGGIO	<i>DECAL MANUAL BLEED VALVE</i>
395	4-402065	ATTACCO TUBO ARIA + CARTUCCIA	<i>TEE CROSS WITH CARTRIDGE</i>
396	4-402141	TUBO POLIUR.NERO D.8-5.5 L1100	<i>POLYURETHAN HOSE D.8-6 L.1100</i>
397	2-02754	VITE TCIC M6X20	<i>CROSS PAN HEAD SCREW M6X20</i>
398	2-03505	VITE TSPEI M8X40	<i>SOCKET COUNTERSUNK SCREW M8X40</i>
399	4-405308	LEVA ALZA TALLONI UHP	<i>UHP TYRE LEVER</i>
400	4-405989	LIMITATORE STALLONATORE	<i>BEAD BREAKER STROKE-LIMITER</i>
401	4-406052	DISTANZIALE SUPPORTO VASO	<i>SPACER FOR TYRE PASTE HOLDER</i>
402	4-406053	AMMORTIZZATORE	<i>SHOCK ABSORBER</i>
403	4-406056	PERNO FULCRO BRACCIO STALLON.	<i>BEAD BREAKER FULCRUM PIN</i>
404	5-401767	PERNO ARRESTO	<i>STOP PIN</i>
405	2-02753	VITE TCIC M5X10	<i>CROSS PAN HEAD SCREW M5X10</i>
407	3093674	RULLINO CONICO UNGHIA	<i>CLAW ROLLER</i>
408	3-01851	FILTRO COMPLETO	<i>COMPLETE FILTER UNIT</i>

Valvola gonfiaggio rapido	0V1	<i>Quick inflating valve</i>
Pistoletta gonfiaggio	0V2	<i>Tyre inflating gun-&-gauge</i>
Innesto rapido maschio	0Z1	<i>Quick union</i>
Gruppo filtro regolatore + lubrificatore	0Z2	<i>Water separator and press. regulator + lubricator</i>
Testina di gonfiaggio	0Z3	<i>Inflating head</i>
Cilindro ø 60	1A1-1A2	<i>Cylinder ø 60</i>
Maniglia comando	1V1	<i>Handle control</i>
Cilindro ø 14	2A1	<i>Cylinder ø 14</i>
Pulsante salita/discesa	2V1	<i>Lifting/descent grade push-button</i>
Valvola scarico rapido	2V2	<i>Rapid discharge valve</i>
Strozzatura regolabile	2Z1	<i>Adjustable throat</i>
Cilindro ø 90	3A1	<i>Cylinder ø 90</i>
Valvola braccio automatico completa	3V1	<i>Complete automatic arm valve</i>
Strozzatore ø 1.4	3Z1-3Z2	<i>Narrowing piece ø 1.4</i>
Cilindro autocentrante	4A1-4A2	<i>Self-centering cylinder</i>
Valvola autocentrante	4V1	<i>Self-centering valve</i>
Raccordo girevole	4Z1	<i>Rotary union assembly</i>
Cilindro stallonatore	5A1	<i>Bead breaker cylinder</i>
Valvola stallonatore	5V1	<i>Bead breaker valve</i>
Valvola scarico rapido	5V2	<i>Rapid discharge valve</i>

SCHEMA PNEUMATICO

PNEUMATIC DIAGRAM

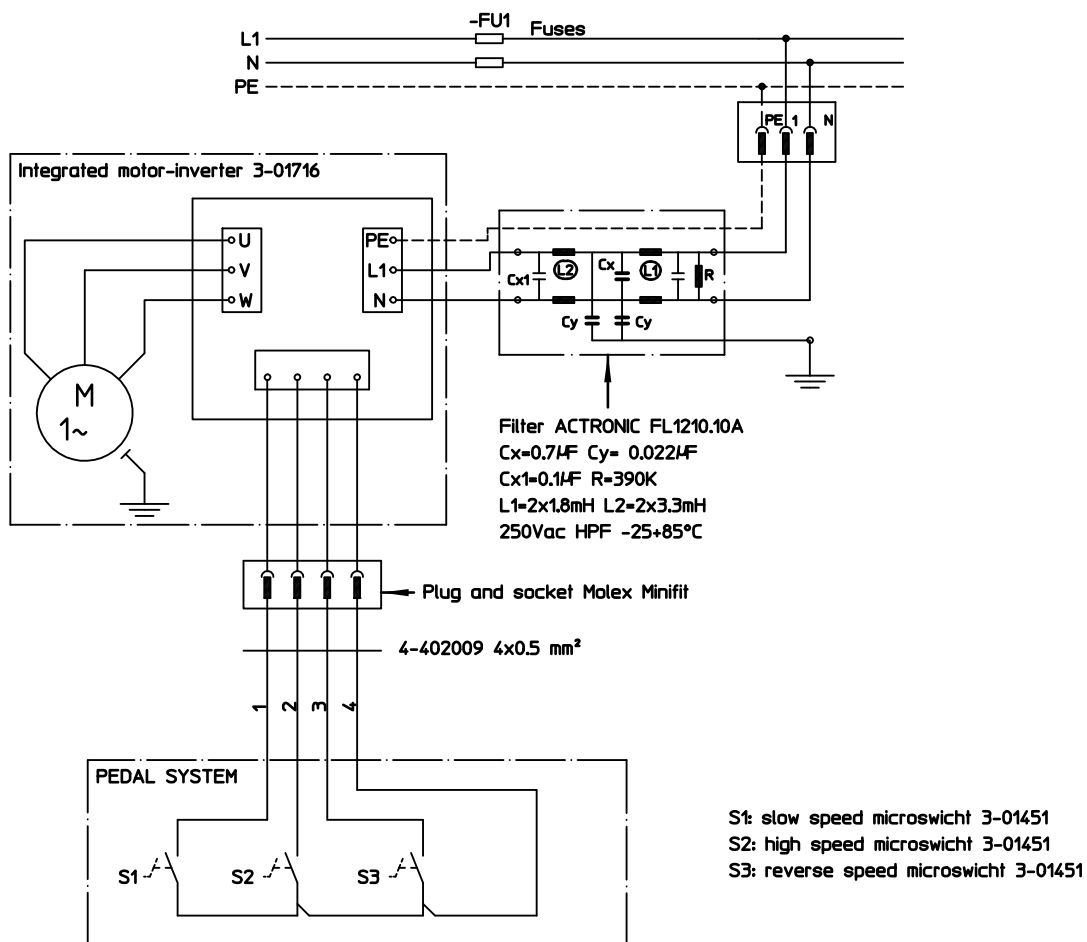
S48 TOP



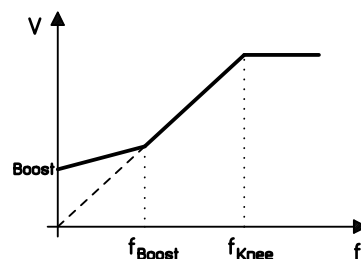
Valvola di sicurezza ¼"	0V1	<i>Safety valve ¼"</i>
Valvola di intallatura	0V2	<i>Bead seating valve</i>
Valvola gonfiaggio rapido	0V3	<i>Quick inflating valve</i>
Valvola comando gp	0V4	<i>GP control valve</i>
Pulsante	0V5	<i>Push-button</i>
Innesto rapido maschio	0Z1	<i>Quick union</i>
Gruppo filtro regolatore + lubrificatore	0Z2	<i>Water separator and press. regulator + lubricator</i>
Serbatoio	0Z3	<i>Air tank</i>
Testina di gonfiaggio	0Z4	<i>Inflating head</i>
Manometro	0Z5	<i>Pressure gauge</i>
Cilindro ø 60	1A1-1A2	<i>Cylinder ø 60</i>
Maniglia comando	1V1	<i>Handle control</i>
Cilindro ø 14	2A1	<i>Cylinder ø 14</i>
Pulsante salita/discesa	2V1	<i>Lifting/descent grade push-button</i>
Valvola scarico rapido	2V2	<i>Rapid discharge valve</i>
Strozzatura regolabile	2Z1	<i>Adjustable throat</i>
Cilindro ø 90	3A1	<i>Cylinder ø 90</i>
Valvola braccio automatico completa	3V1	<i>Complete automatic arm valve</i>
Strozzatore ø 1.4	3Z1-3Z2	<i>Narrowing piece ø 1.4</i>
Cilindro autocentrante	4A1-4A2	<i>Self-centering cylinder</i>
Valvola autocentrante	4V1	<i>Self-centering valve</i>
Raccordo girevole	4Z1	<i>Rotary union assembly</i>
Scorrevole	4Z2-4Z5	<i>Slide</i>
Cilindro stallonatore	5A1	<i>Bead breaker cylinder</i>
Valvola stallonatore	5V1	<i>Bead breaker valve</i>
Valvola scarico rapido	5V2	<i>Rapid discharge valve</i>
Cilindro azionamento carrello	6A1	<i>Carriage control cylinder</i>
Valvola comando	6V1	<i>Control valve</i>
Cilindro di arresto	7A1	<i>Stopping cylinder</i>
Microvalvola	7V1	<i>Microvalve</i>

SCHEMA ELETTRICO

WIRE DIAGRAM



SUPPLY VOLTAGE	Input Voltage 1 x 220 ... 240V AC
	Input Frequency 48...62 Hz
DIGITAL INPUT	3 isolated digital input
	Voltage between com (4) and input (1,2,3) 24V DC, 10mA
ADMITTED DC VOLTAGE	Overtoltage (on DC bus) ca. 400V DC
	Undervoltage (on DC bus) ca. 185V DC
OVERTEMPERATURE FAULT	Max temperature T MAX ca. 75°C (temperature of the power module)
	Fault reset possible with T < ca. 60°C
OUTPUT CURRENT	I OUT max. 14A RMS (non continuous use, I OUT > 6.5A RMS for max t = 60s every 240s)
OVERCURRENT HANDLING	I OUT > 10A RMS B output frequency reduction to f min (*)
FAULT RESET	Done by the 'STOP' of the inverter, it's not necessary to switch off the unit.
	Overtemperature fault reset possible with T < 75°C switching off the unit for t > di 60 s.
RAMP	Deceleration = max. 260Hz/s (regulated by the value of the DC bus)
	Acceleration = 166Hz/s
FIXED FREQUENCY	Minimum frequency f min = 60Hz (*)
	Low speed = 74Hz
	High speed = 168Hz
CHARACTERISTIC V/F	Boost 15%
	Frequency f Boost = 60Hz
	Frequency f Knee = 100Hz





SICE
AUTOMOTIVE EQUIPMENT

SOCIETA' ITALIANA COSTRUZIONI ELETTROMECCANICHE S.I.C.E. -S.p.A.

Via Modena, 34 - 42015 CORREGGIO (RE) - ITALY

Tel. (0522) 693640

Fax (0522) 642882

E-mail: sice@sice.it

Export dept.: Tel. (059) 348611

Fax (059) 359358

E-mail: sice@atlantesrl.com

Internet: <http://www.sice.it>