

# S48 PL

## MANUALE PER IL PERSONALE TECNICO TECHNICAL MANUAL

### Comprende:

- Esploso con elenco ricambi
- Schema elettrico
- Schema pneumatico

### *Includes:*

- Exploded view with spare parts list*
- Wire diagram*
- Pneumatic diagram*



**SICE**  
AUTOMOTIVE EQUIPMENT

Ed 03/2011

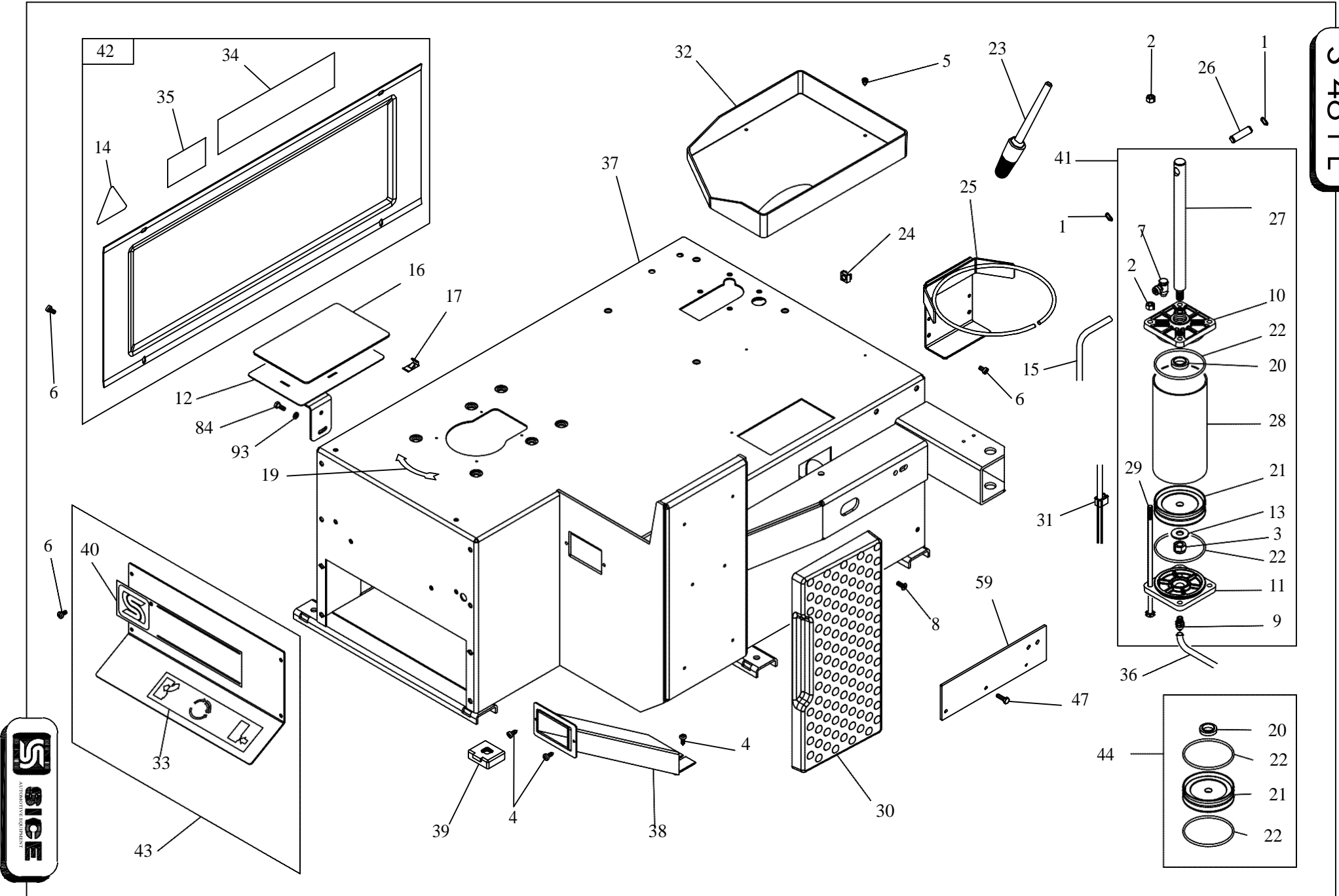
## PARTI DI RICAMBIO

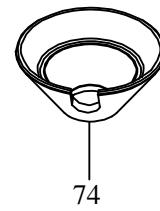
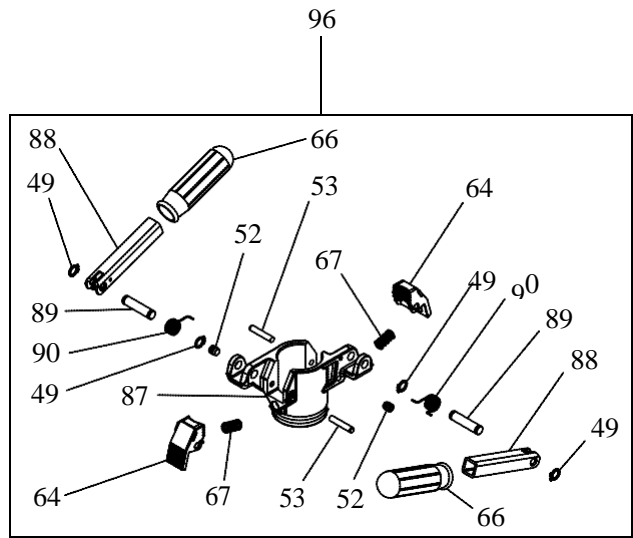
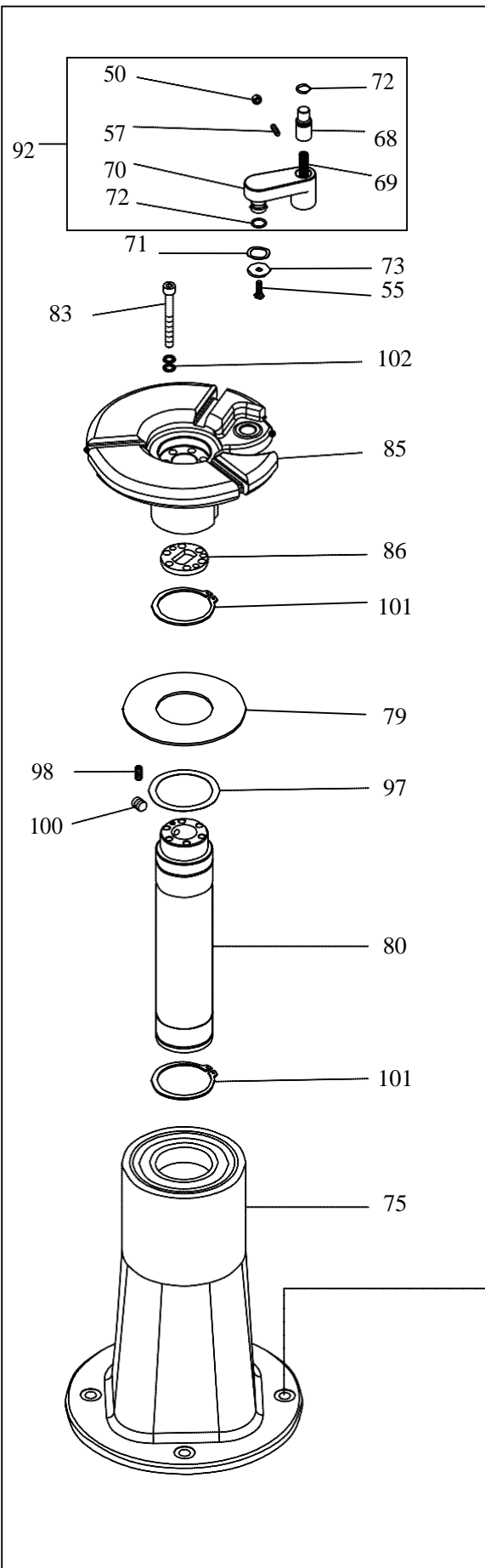
Per ordinazioni specificare **sempre** il **numero di matricola** rilevabile sull'apposita targhetta posta sul dispositivo.  
Indicare **sempre** il numero di **riferimento** e il numero di **codice** del particolare.

## SPARE PARTS

*When ordering **always** specify the **serial number** shown on the data label placed on the device.  
Please also **always** specify the **reference** and the **code** number of the spares you require.*

S 48 PL

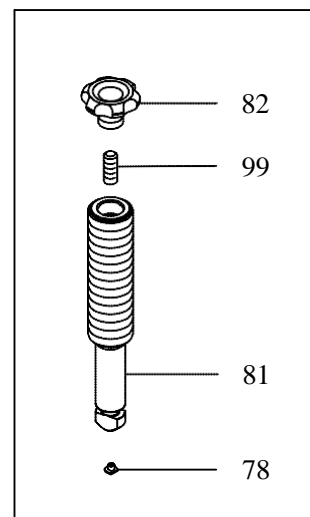




77

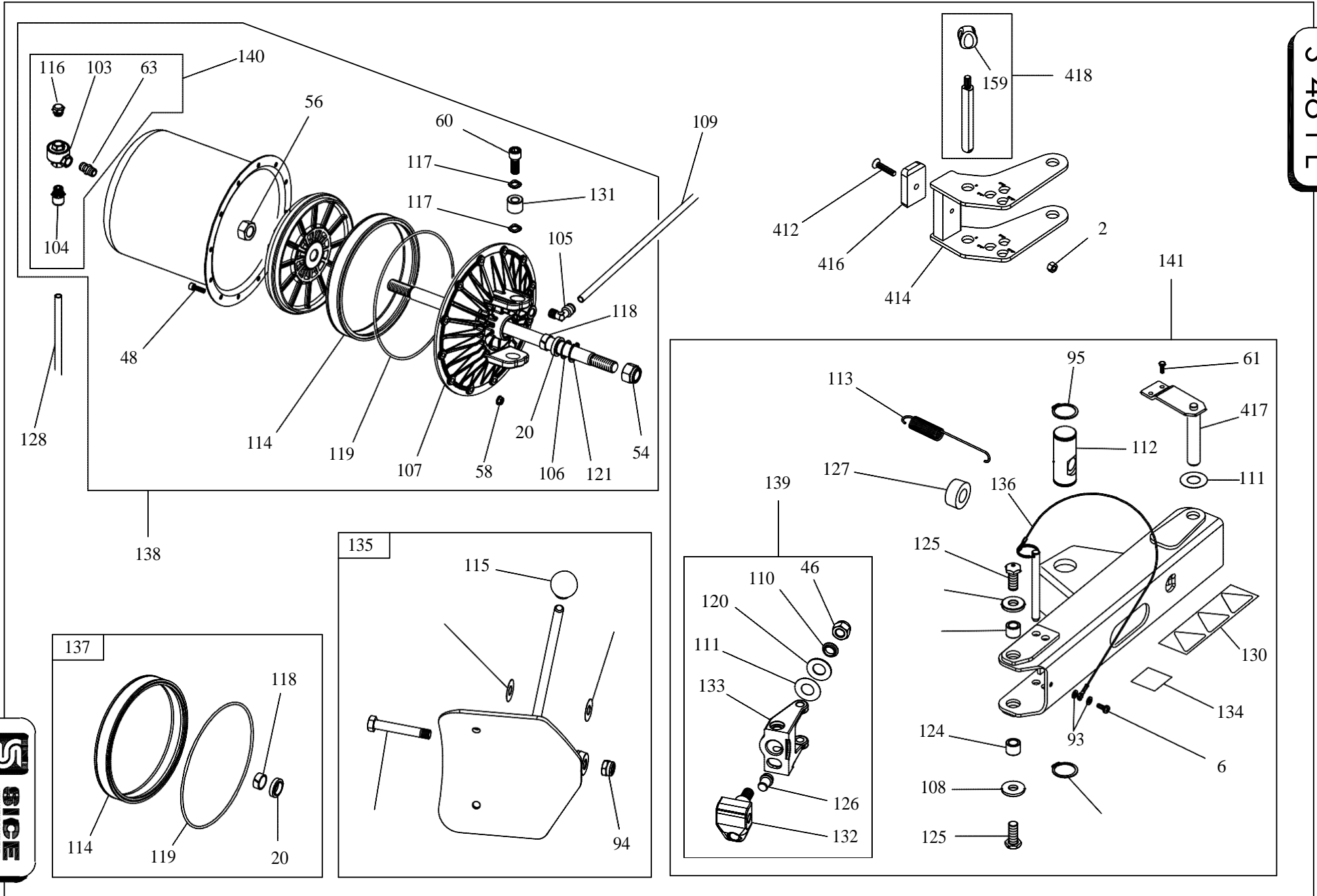
62

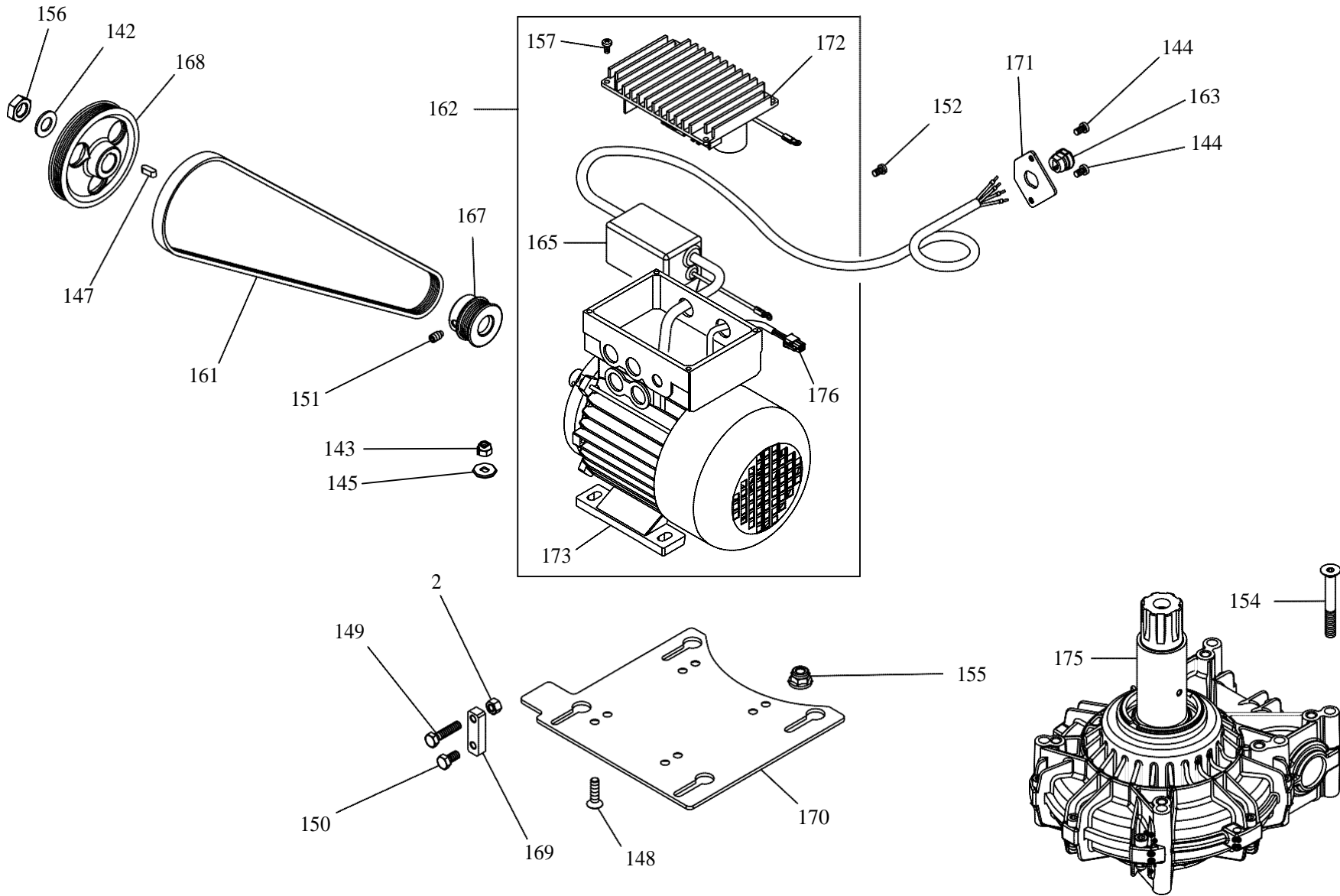
51



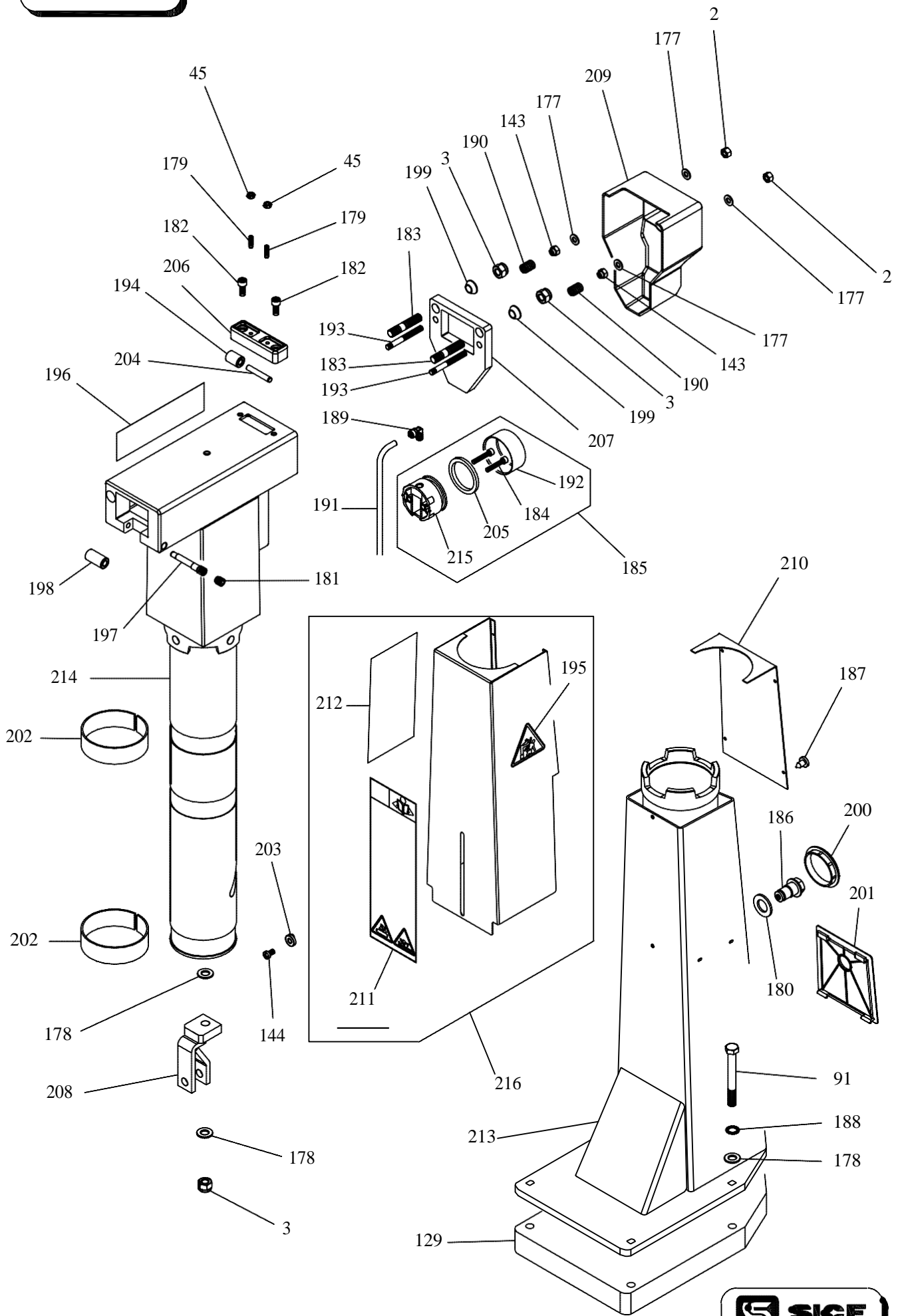
76



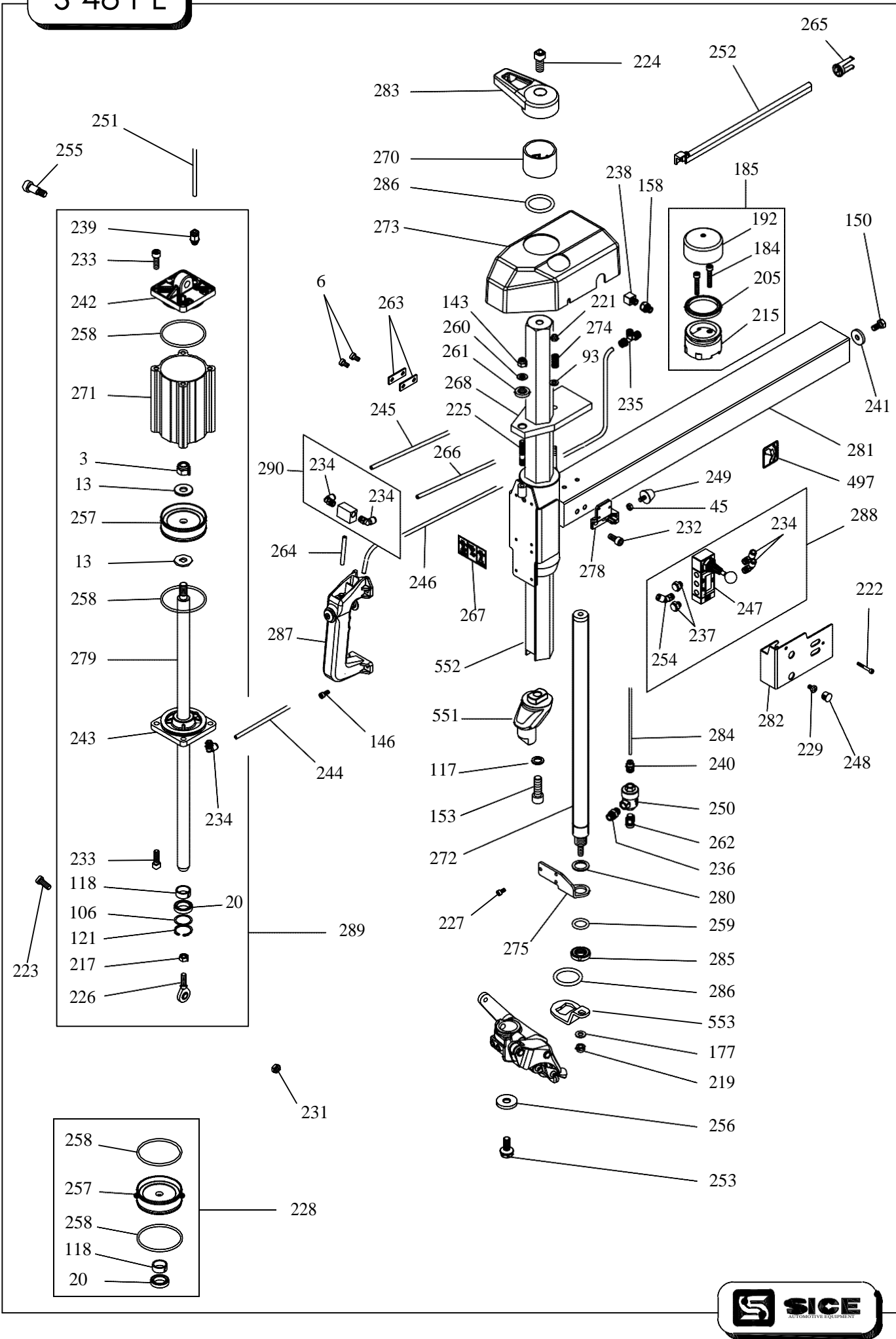




# S 48 PL

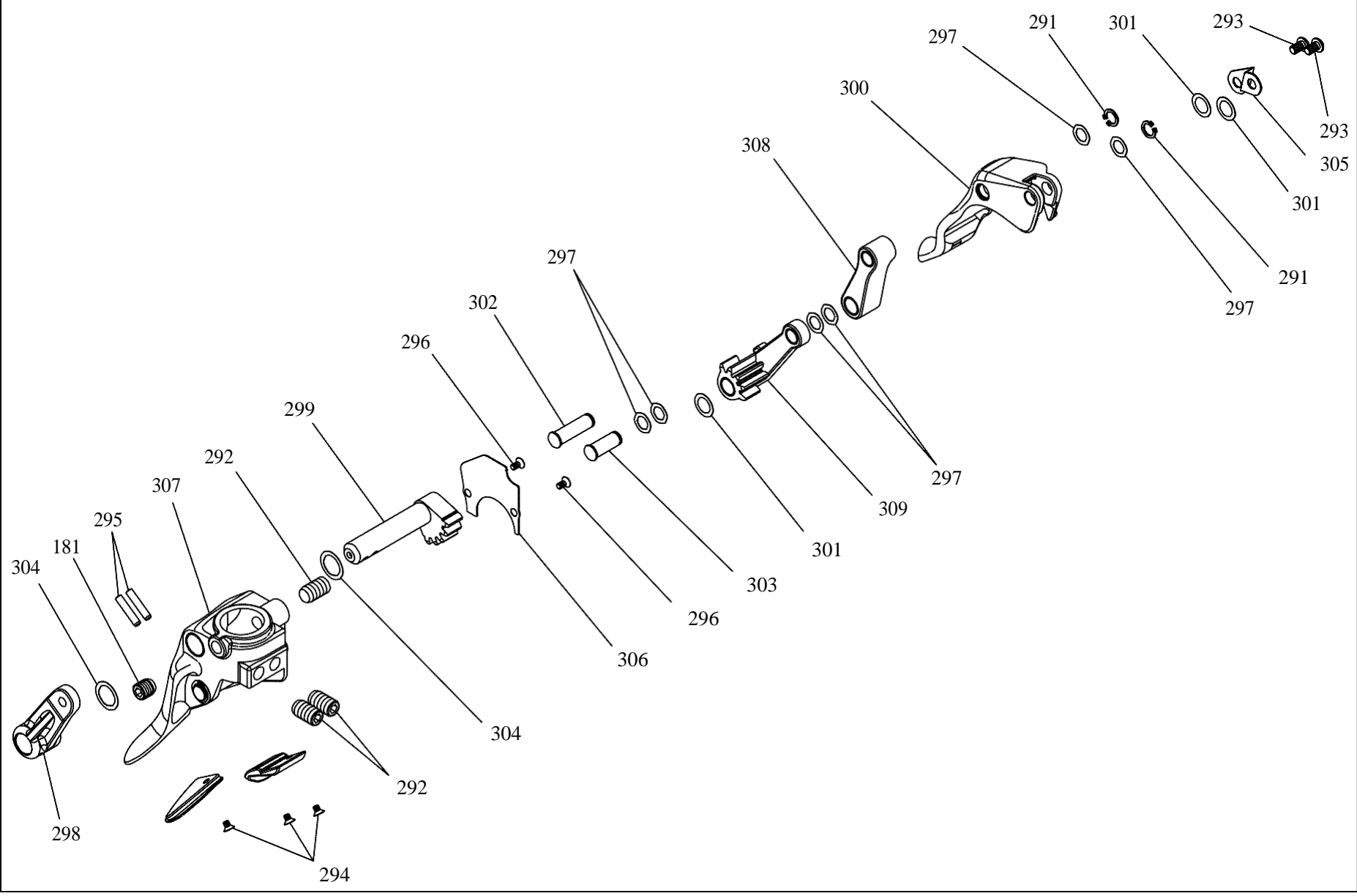


# S 48 PL

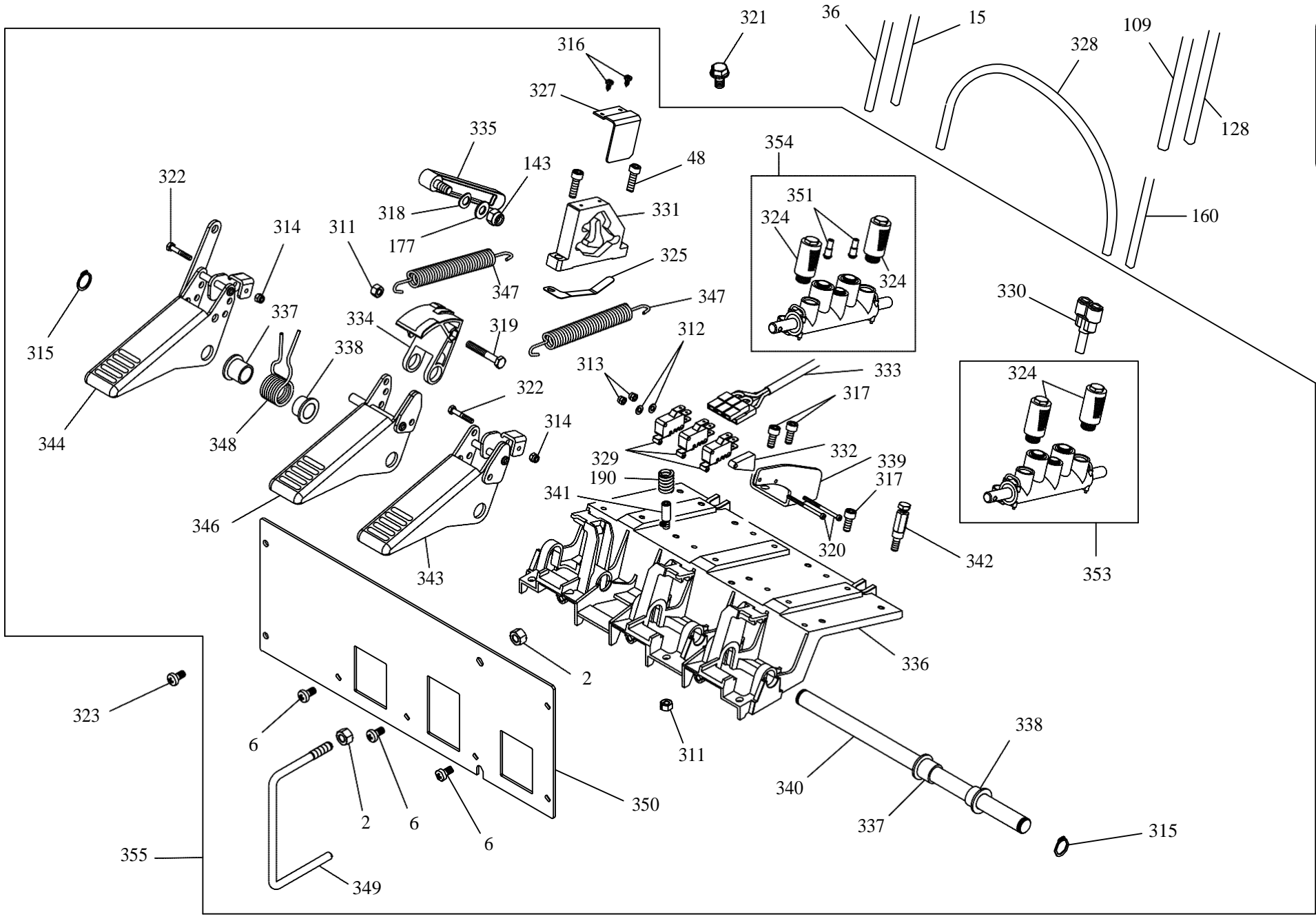


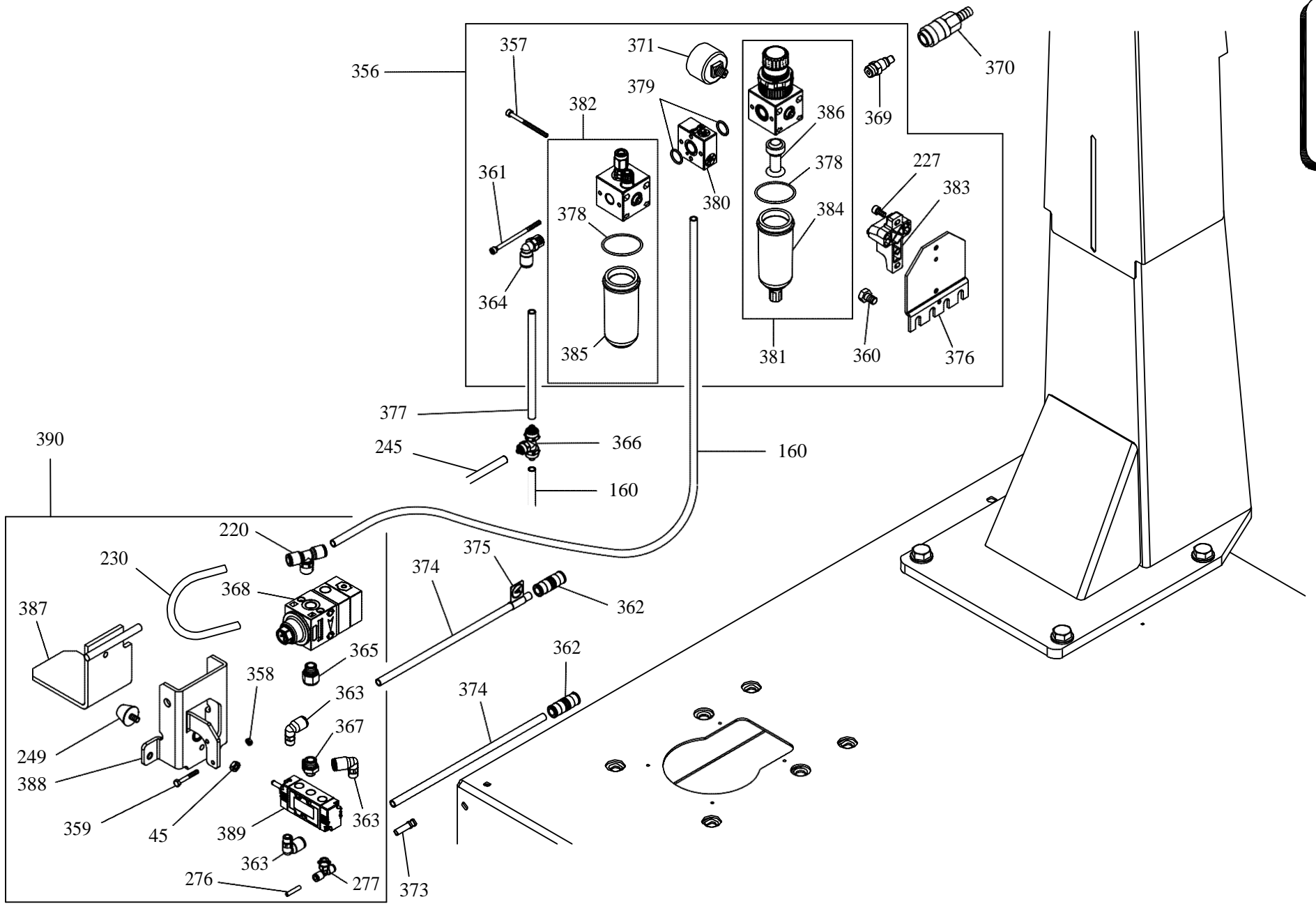


310

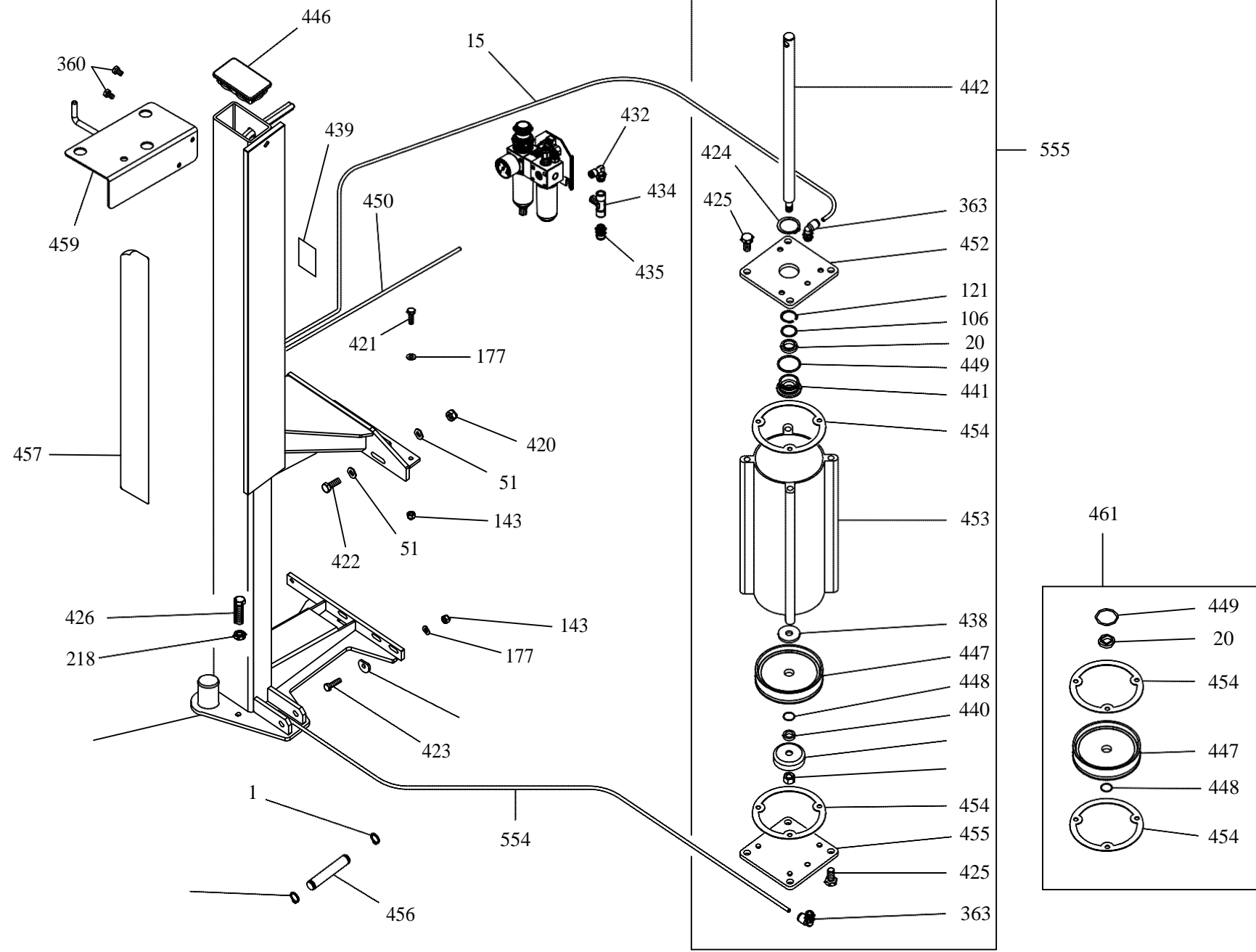


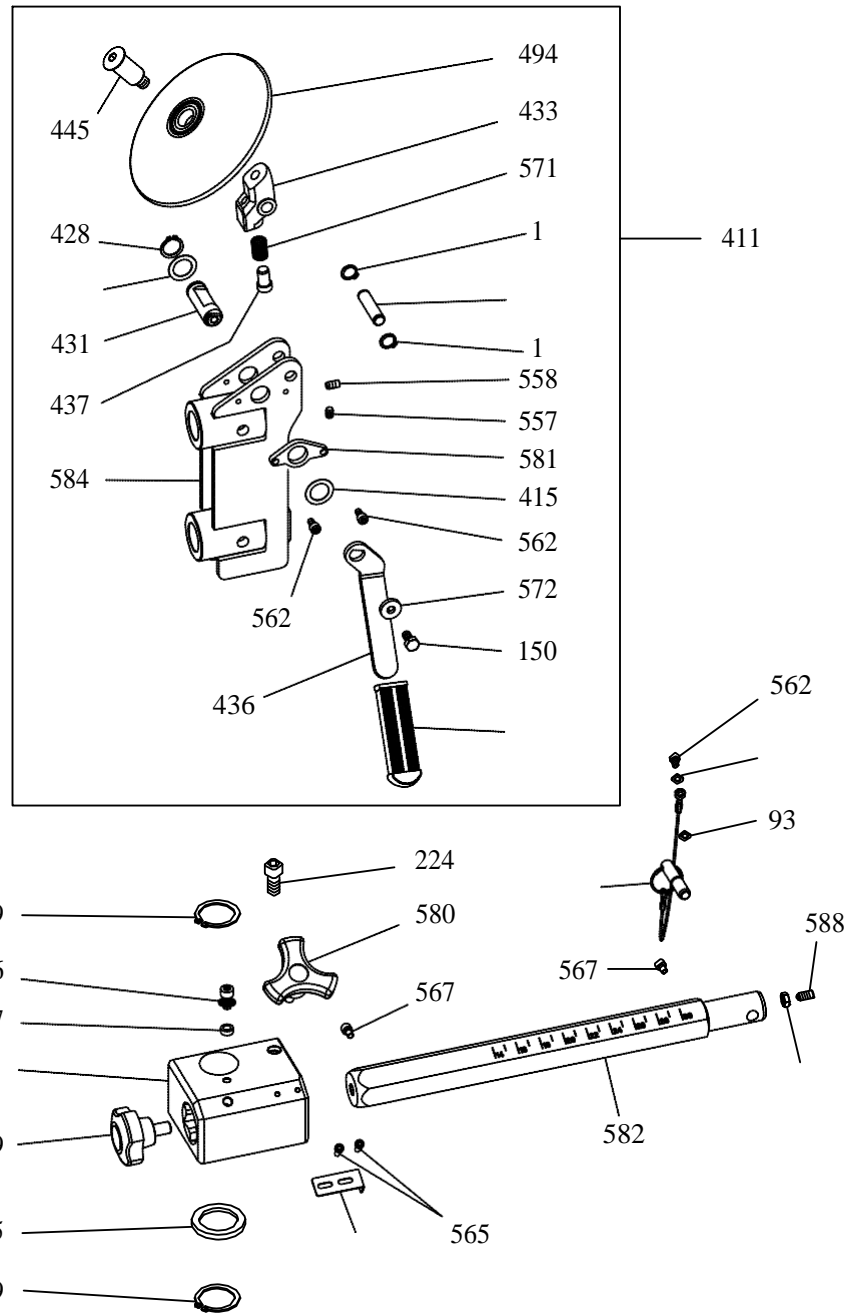
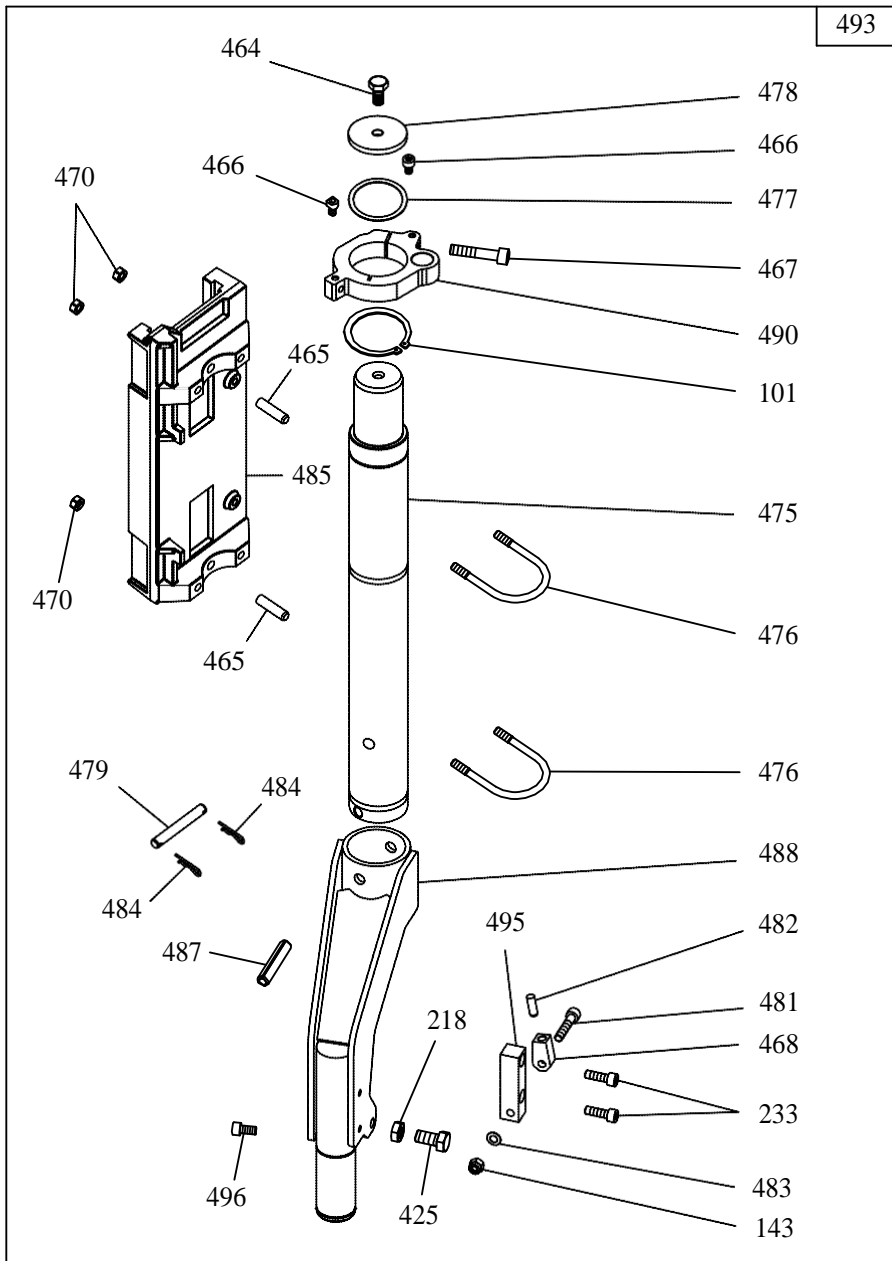
S 48 PL





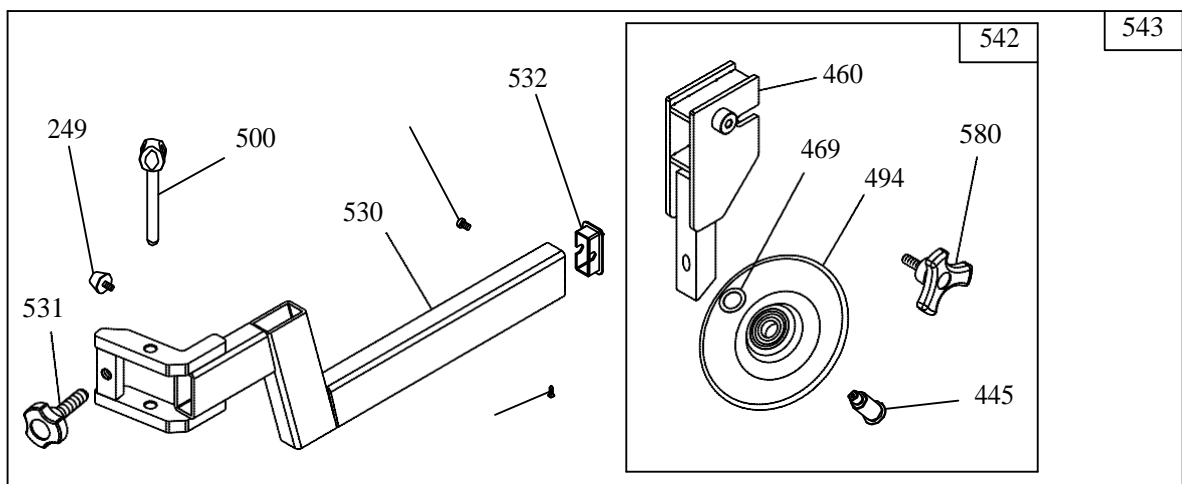
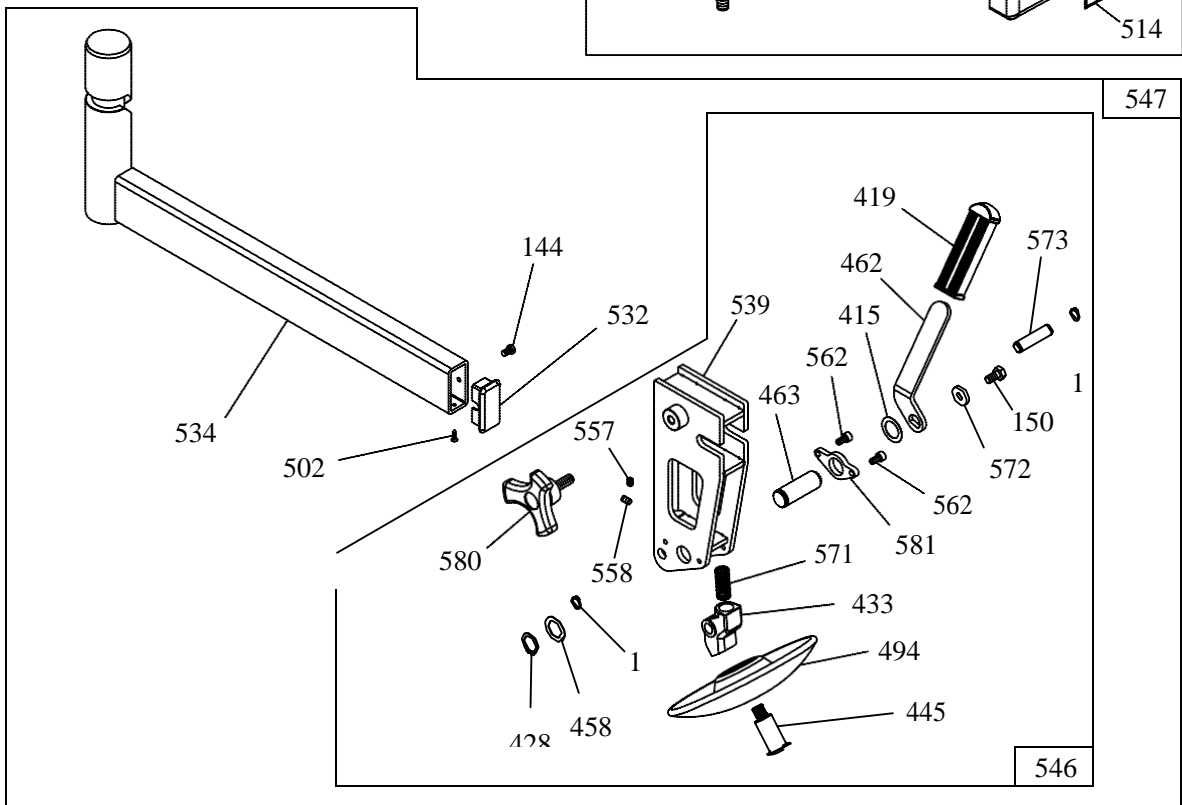
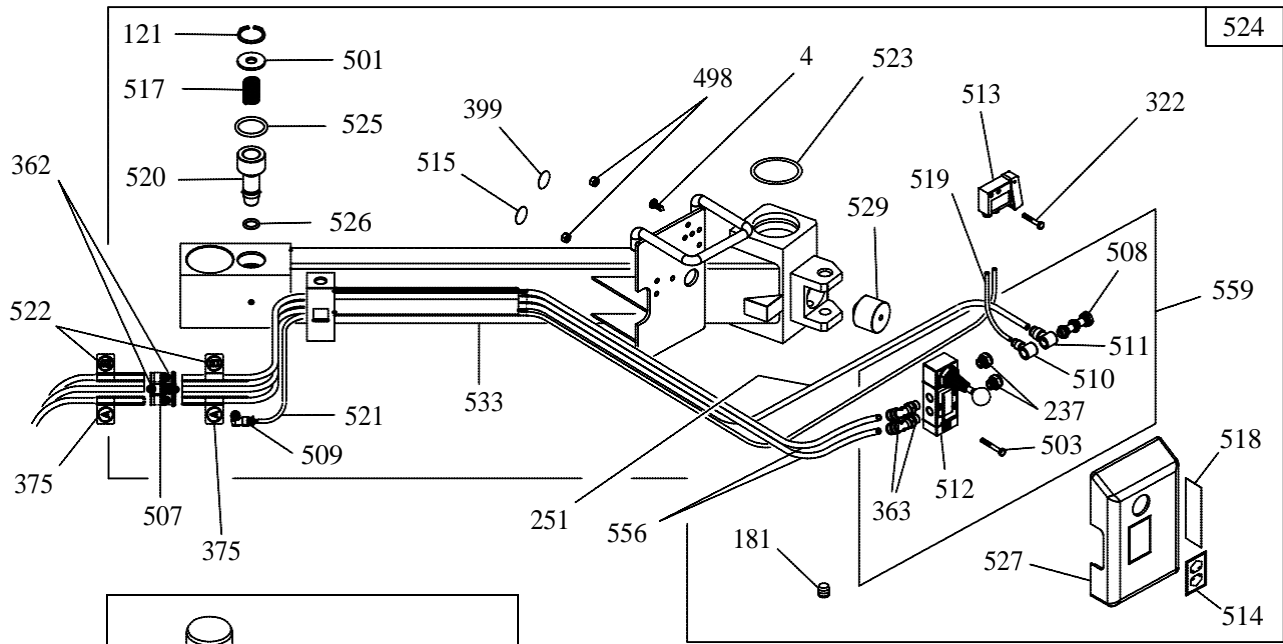






S 48 PL

# S 48 PL



Rif. Ref.	Codice Code	Descrizione	Description
1	2-00025	ANELLO ELASTICO D.12	RETAINING RING FOR SHAFT D.12
2	2-00128	DADO ALTO M 8	HIGH NUT M 8
3	2-01021	DADO AUTOBLOCCANTE M12	NUT WITH POLYAMIDE RING M12
4	2-02411	VITE AUTOFILETTANTE D.4,8X16	SELF-TAPPING SCREW D.4,8X16
5	2-02742	VITE AUTOFILETT. D3,9X 9,5	SELF-TAPPING SCREW D.3,9X9,5
6	2-03542	VITE TCIC M 6X12	CROSS PAN HEAD SCREW M6X12
7	2201587	RACCORDO SEMPLICE G1/8 8-6	ELBOW MALE ADAPTOR G1/8 T.8
8	2-80134	VITE TSPEI M 6X16	SOCKET COUNTERSUNK SCREW M6X16
9	3-00039	RACCORDO DRITTO 1/8" 8-6	STRAIGHT MALE ADAPTOR 1/8 T8-6
10	3009469	FLANGIA ANTERIORE CIL. D.90	CYLINDER FRONT FLANGED D.90
11	3009470	FLANGIA POSTERIORE CIL. D.90	CYLINDER REAR FLANGED D.90
12	4-112952	SUPPORTO SPECCHIO	MIRROR HOLDER
13	3010677	RONDELLA D.12,5X30X3	WASHER D. 12,5X30X3
14	3014056	TARGA PERICOLO TENSIONE	WARNING TENSION LABEL
15	3015551	TUBO RILSAN NERO 8-6 L.1600	RILSAN HOSE D.8-6 L.1600
16	4-404796	SPECCHIO 210x135	MIRROR 210X135
17	4-404855	GANCIO	HOOK
19	3020842	TARGA SENSO ROTAZIONE	SENSE OF ROTATION ARROW
20	4206114	GUARNIZIONE NSW 20-30-6	LIPPED GASKET NSW 20-30-6
21	4209463	GUARNIZIONE PISTONE D.90	GASKET WHIT FLANGE D.90
22	4209464	GUARNIZIONE OR4325(3,53X82,14)	O-RING 4325 (3.53x82.14)
23	4294838	PENNELLO GRASSO	TYRE PASTE APPLICATOR
24	4300573	DADO GABBIA QUADRA M8	SQUARE CAGED NUT M8
25	4-400539	SUPPORTO VASO GRASSO	TYRE PASTE CONTAINER SUPPORT
26	4-400569	PERNO TRAINO PALO	PIN
27	4-406399	STELO CILINDRO D.90	SHAFT FOR CYLINDER D.90
28	4-401308	CAMICIA D.90	CASING FOR CYLINDER D.90
29	4-401309	TIRANTE M8	CYLINDER TIE ROD D.90
30	4-401740	APPOGGIO RUOTA	WHEEL SUPPORT
31	4-402452	GUIDA TUBO	HOSES GUIDE
32	4-403112	COPERCHIO PORTA-VALVOLE	UPPER COVER
33A	4-112687	TARGA PEDALI (NERA)	PEDALS LABEL (BLACK)
33B	4-112688	TARGA PEDALI (BIANCA)	PEDALS LABEL (WHITE)
34A	4-112561	TARGA SICE (BIANCA)	SICE LABEL (WHITE)
34B	4-404330	TARGA SICE (NERA)	SICE LABEL (BLACK)
35	4-404331	TARGA PEDALE GP	DECAL, GP PEDAL
36	4-404379	TUBO RILSAN NERO 8-6 L.1400	RILSAN HOSE D.8-6 L.1400
37	4-405536	CARCASSA	BODY
38	4-405539	SUPPORTO LEVA STALLONATORE	BEAD BREAKER LEVER SUPPORT
39	4-406032	PIEDE H.25	RUBBER FOOT H.25
40A	4-112602	TARGA S 48 PL (BIANCA)	S48 PL LABEL (WHITE)
40B	4-407542	TARGA S 48 PL (NERA)	S48 PL LABEL (BLACK)
41	5-401889	CILINDRO D.90	CYLINDER D.90
42A	5-104072	FIANCATA SX + TARGHE (GIALLA)	SIDE PANEL+LABELS (YELLOW)
42B	5-104073	FIANCATA SX + TARGHE (ROSSA)	SIDE PANEL+LABELS (RED)



<b>Rif. Ref.</b>	<b>Codice Code</b>	<b>Descrizione</b>	<b>Description</b>
42C	5-104074	FIANCATA SX + TARGHE (BLU)	<i>SIDEPANEL+LABELS(BLUE)</i>
42D	5-104075	FIANCATA SX + TARGHE (GRIGIO)	<i>SIDEPANEL+LABELS(GREY)</i>
43A	5-104076	PROTEZIONE PEDALI (GIALLO)	<i>PEDALS COVER+LABELS(YELLOW)</i>
43B	5-104079	PROTEZIONE PEDALI (GRIGIO)	<i>PEDALS COVER+LABELS(GREY)</i>
43C	5-104078	PROTEZIONE PEDALI (BLU)	<i>PEDALS COVER+LABELS(BLUE)</i>
43D	5-104077	PROTEZIONE PEDALI (ROSSA)	<i>PEDALS COVER+LABELS(RED)</i>
44	5-490272	SET GUARNIZIONI CIL. D.90X150	<i>SET OF GASKET CYLINDER D.90</i>
45	2-00167	DADO ESAGONALE BASSO M6	<i>LOW NUT M6</i>
46	2-01163	DADO AUTOBLOCCANTE M16	<i>NUT WITH POLYAMIDE RING M16</i>
47	2-02754	VITE TCIC M6X20	<i>CROSS PAN HEAD SCREW M6X20</i>
48	2-02057	VITE TCEI M 6X 20	<i>SOCKET HEAD CAP SCREW M6X20</i>
49	2-00021	ANELLO EL. 7435 D.8	<i>SEEGER RING D. 8</i>
50	2-00144	DADO ESAGONALE M5	<i>NUT M 5</i>
51	2-00213	RONDELLA D.10	<i>WASHER FOR HEX CAP SCREW M10</i>
52	2-00771	VITE STEI M6X5	<i>SOCKET SET SCREW M6X5</i>
53	2-02227	SPINA CIL. ISO8734 A D.5X28	<i>PIN D.5X28</i>
54	2-71527	DADO AUTOBLOCCANTE M20X1,5	<i>SELF-LOCKING NUT M 20X1,5</i>
55	2-02337	VITE TE M5X16	<i>HEXAGON HEAD CAP SCREW M5X16</i>
56	2-02534	DADO M18X1,5	<i>NUT M18X1,5</i>
57	2-02560	VITE STEI P.CIL. M5X16	<i>SOCKET SET SCREW M5X16</i>
58	2-02795	DADO FLANGIATO M6	<i>NUT WITH FLANGE ISO4161 M6</i>
59	4-406052	DISTANZIALE SUPPORTO VASO	<i>SPACER FOR TYRE PASTE HOLDER</i>
60	2-80026	VITE TCEI M12X35	<i>SOCKET HEAD CAP SCREW M12X35</i>
61	2-91767	VITE TE M6X12	<i>HEXAGON HEAD CAP SCREW M6X12</i>
62	2-71703	VITE TE M10X90	<i>SOCKET HEAD CAP SCREW M10X90</i>
63	3-00141	RACCORDO NIPPLO G1/4	<i>NIPPLE G1/4</i>
64	317511	CRICCHETTO GHIERA	<i>CLAMP</i>
66	3-90236	IMPUGNATURA D.18	<i>HANDLE D.18</i>
67	401627	MOLLA PREMISFERA	<i>SPRING</i>
68	4-102326	PERNO TRASCINATORE	<i>PIN</i>
69	4-102331	MOLLA PERNO TRASCIN. A/2055	<i>SPRING</i>
70	4-103143	LEVA	<i>LEVER</i>
71	412246	ANELLO ELAST.3ONDE D17,5X23,8	<i>UNDULATED SPRING WASHER D.17,5</i>
72	424630	GUARN.OR D 12,42X1,78 2050	<i>O-RING 2050 (12.42X1.78)</i>
73	434168	RONDELLA D 6,6X24X2	<i>WASHER D.6.6X24X2</i>
74	4-405786	CONO CENTRAGGIO 53.5-134 mm	<i>CONE 53.5-134 MM</i>
75	5-104092	CORPO MANDRINO CON CUSCINETTI	<i>CHUCK HOLDER WITH BEARINGS</i>
76	5-103895	MOZZO FILETTATO CORTO COMPL.	<i>COMPLETE THREADED HUB</i>
77	5-103894	MANDRINO	<i>CHUCK</i>
78	461560	PROTEZIONE	<i>SHIELD</i>
79	4-407191	DISCO DI PROTEZIONE	<i>COVER</i>
80	4-407169	ALBERO MANDRINO	<i>SHAFT</i>
81	4-407174	MOZZO FILETTATO	<i>THREADED HUB</i>
82	4-406656	VOLANTINO 6 LOBI FORATO	<i>HANDLE</i>
83	4-104811	VITE TCEI M8X70 TORNITA	<i>SPECIAL SCREW M8X70</i>

Rif. Ref.	Codice Code	Descrizione	Description
84	2-80033	VITE TE M6X16	HEXAGON HEAD CAP SCREW M6X16
85	4-103152	CENTRAGGIO RUOTE	SPIGOT
86	4-103142	RONDELLA AGGANCIAMENTO RAPIDO	SPECIAL WASHER
87	4-406635	CORPO GHIERA BLOCCAGGIO	LOCK NUT BODY
88	4-406637	TUBO MANIGLIA	HANDLE TUBE
89	4-406804	PERNO	PIN
90	4-406925	MOLLA DI TORSIONE	TORSION SPRING
91	2-00053	VITE TE M12X140	HEXAGON HEAD CAP SCREW M12X140
92	5-401211	GRUPPO TRASCINATORE	DRIVER ASSEMBLY
93	2-00211	RONDELLA D.6	WASHER FOR HEX CAP SCREW M6
94	2-01106	DADO AUTOBLOCCANTE M14	NUT WITH POLYAMIDE RING M14
95	2-01139	ANELLO ELASTICO D.35	RETAINING RING FOR SHAFT D.35
96	5-401952	GHIERA DI SERRAGGIO COMPL.	COMPLETE LOCK NUT
97	2-00052	RONDELLA SPESS.988 60X75X0,5	WASHER D.60X70X0.5
98	2-00850	VITE STEI P.PA. M5X10	HEX.SOCKET SET SCREW M5X10
99	2-02863	VITE STEI M12X30	SOCKET SET SCREW M12X30
100	2-71364	VITE STEI P.CONO M8X12	HEX.SOCKET SET SCREW M8X12
101	2-71592	ANELLO ELASTICO D.60	RETAINING RING FOR SHAFT D.60
102	4-102752	RONDELLA ANTISVITAMENTO D.8	WASHER D.8
103	3-00317	VALVOLA DI SCARICO RAPIDO 1/4"	VALVE G1/4"
104	3-00479	RACCORDO DRITTO G1/4-T10	STRAIGHT MALE ADAPTOR G1/4 T10
105	3-00517	RACCORDO A L 1/4" 10-8 ORIENT.	ORIENTING ELBOW FITTING 1/4 10
106	3010912	RASAMENTO D.24X29,5X0,5	WASHER 24X29,5X0,5
107	3013644C	FLANGIA CILINDRO D.200	CYLINDER FLANGED.200
108	3014616	RONDELLA D.14,25X36X5	WASHER 14,25X36X5
109	3015796	TUBO RILSAN NERO 10-8 L.1100	RILSAN HOSE D.10-8 L.1100
110	3016999	DISTANZIALE MOZZO	HUB SPACER
111	3017251	RASAMENTO D.20,3X42X0,5	WASHER 20X42X0,5
112	3018147	PERNO ORIENTABILE	SWINING PIN
113	3020141	MOLLA TRAZIONE	TENSION SPRING
114	3-02042	GUARNIZIONE PISTONE D.200 DEF	GASKET D. 200
115	3305242	IMPUGNATURA A SFERA	PLASTIC BALL KNOB
116	3-90065	SILENZIATORE-G1/4 FILI ACCIAIO	SILENCER G1/4
117	3-90241	RONDELLA NORD-LOCK NL12	NORD-LOCK NL12 WASHER
118	4206523	GUIDA STELO WRI-20	WEAR RING FOR ROD WRI-20
119	4213667	GUARNIZIONE OR4775(3,53X196,4)	O-RING 4775 (3.53x196.4)
120	4217252	ANELLO ELASTICO D.40X20,3X2	CONICAL SPRING WASHER 40X20X2
121	4300414	SEEGER INTERNO D.30	RETAINING RING FOR BORE D.30
122	4-400510	RASAMENTO D.14.5X35X0,3	WASHER 14,5X35X0,3
123	4-401323	VITE SPECIALE M14	SHOVEL PIVOT
124	4-401900	DISTANZIALE 14.25X22X17,5	BUSH D.14,25X22X17,5
125	4-401901	VITE SPECIALE M14X1,5	SPECIAL SCREW M14X1,5
126	4-401902	TRASCINATORE	SPELL BINDER PIN
127	4-401944	AMMORTIZZATORE	SHOCK ABSORBER
128	4-402011	TUBO RILSAN NERO 10-8 L.1400	RILSAN HOSE D.10-8 L.1400

<b>Rif. Ref.</b>	<b>Codice Code</b>	<b>Descrizione</b>	<b>Description</b>
129	4-406395	SPESSORE BASE PALO	SPACER
130	4-402938	TARGA PERICOLO STALLONATORE	WARNINGS LABEL
131	4-403808	BOCCOLA FULCRO CILINDRO STALL.	BEAD BREAKER BUSH
132	4-404708	SNODO A CROCE	BLADE HUB
133	4-404709	ATTACCO PALETTA	BLADE SUPPORT
134	4-404850	TARGA POSIZIONI PALETTA	BLADE POSITION LABEL
135	5-400351	PALETTA COMPLETA	COMPLETE BLADE
136	5-400477	PERNO BLOCCAGGIO ROTAZIONE A.	ROTATION LOCKING PIN
137	5-490511	SERIE GUARNIZIONI CIL. D.200	SET OF GASKET CYLINDER D. 200
138	5-490556	CILINDRO STALL CON BOCCOLE	CYLINDER D. 200X150 WITH BUSH
139	5-491083	KIT SOSTITUZ. SNODO CROCE	BLADE HUB SUBSTITUTION KIT
140	5-491087	KIT SCARICO RAPIDO	QUICK DISCHARGE KIT
141	5-491115	BRACCIO STALLONATORE COMPLETO	COMPLETE BEAD BREAKER ARM
142	2-00215	RONDELLA D.14	WASHER FOR HEX CAP SCREW M14
143	2-01020	DADO AUTOBLOCCANTE M8	NUT WITH POLYAMIDE RING M8
144	2-01288	VITE TCIC M6X10	CROSS PAN HEAD SCREW M6X10
145	2-01299	ROSETTA D 9X24X2	WASHER D.9X24X2
146	2-01923	VITE TCEI M5X12	SOCKET HEAD CAP SCREW M5X12
147	2-01950	LINGUETTA 6X6X18	PARALLEL KEY 6X6X18
148	2-02032	VITE TSPEI M8X30	SOCKET COUNTERSUNK SCREW M8X30
149	2-02048	VITE TE M8X35	HEXAGON HEAD CAP SCREW M8X35
150	2-02341	VITE TE M8X16	HEXAGON HEAD CAP SCREW M8X16
151	2-02561	VITE STEI M8X14	SOCKET SET SCREW M8X14
152	2-02753	VITE TCIC M5X10	CROSS PAN HEAD SCREW M5X10
153	2-01806	VITE TCEI M12X35	SOCKET HEAD CAP SCREW M12X35
154	2-03186	VITE TSPEI M10X80	SOCKET COUNTERSUNK SCREW M10X80
155	2-03365	DADO FLANGIATO DIN6926 M8	NUT WITH FLANGE DIN6926 M8
156	2-71765	DADO BASSO M14	LOW NUT M 14
157	2-91647	VITE TCIC M5X12	CROSS PAN HEAD SCREW M5X12
158	3-00083	RACCORDO RIDUZIONE 1/8C-1/8F	REDUCER G1/8 M-F
159	4-406067	IMPUGNATURA SFERICA A 4 LOBI	HANDLE
160	3009007	TUBO RILSAN NERO 8-6 L.1300	RILSAN HOSE D.8-6 L.1300
161	3-01576	CINGHIA POLY-V J6-914	POLY-V BELT J6-914
162	3-01716	MOTORE 230V 1PH 50/60HZ	INTEGRATED MOTOR-INVERTER
163	3-01908	PRESSACAVO	CABLE HOLDER
165	4-101687C	CAVO MOTORE CON FILTRO	MOTOR CABLE WITH FILTER
167	4-401658	PULEGGIA MOTOINV.6 GOLE POLY-V	MOTOR-INVERTER PULLEY J6
168	4-401661	PULEGGIA RIDUTTORE 6 GOLE POLY	GEARBOX PULLEY 6J
169	4-401862	PIATTO REGISTRO	ADJUSTING SCREW SUPPORT PLATE
170	4-401911	PIASTRA FISSAGGIO MOTORE	MOTOR SUPPORT PLATE
171	4-403072	PIASTRINA FERMACAVO	CABLE HOLDER PLATE
172	4-405602	SCHEDA INVERTER 230V + DISSIP.	INVERTER PCB 230V + DISSIPATOR
173	4-406041	MOTORE ELETTR. SENZA INVERTER	ELECTRIC MOTOR WITHOUT INVERT.
175	5-400931	RIDUTTORE COMPLETO	GEARBOX
176	4-101692	CAVO COMANDI MOTORE	ELECTRIC MOTOR CONTROL CABLE

Rif. Ref.	Codice Code	Descrizione	Description
177	2-00212	RONDELLA D.8	WASHER FOR HEX CAP SCREW M8
178	2-00214	RONDELLA D.12	WASHER FOR HEX CAP SCREW M12
179	2-00688	VITE STEI M6X20	SOCKET SET SCREW M6X20
180	2-01038	RONDELLA D.20	WASHER FOR HEX CAP SCREW M20
181	2-01040	VITE STEI M12X12	SOCKET SET SCREW M12X12
182	2-02007	VITE TCEI M8X20	SOCKET HEAD CAP SCREW M8X20
183	2-03389	PRIGIONIERO M12X45	MEDIUM END STUD M12X45
184	2-03541	VITE TCEI M6X35	SOCKET HEAD CAP SCREW M6X35
185	2200641	CILINDRO D.60 COMPLETO	COMPLETE CYLINDER D.60
186	2406681	VITE CON RONDELLA E RULLINO	COLUMN ROTATION CAM
187	2-91688	VITE AUTOFIL. TBIC D3,5X 6,5	SELF TAPPING SCREW D.3,5X6,5
188	2-94040	ROSETTA ELASTICA D12	TOOTH WASHER D.12
189	3-00106	RACCORDO A L 1/8 6-4	ELBOW MALE ADAPTOR G1/8 T. 6-4
190	3005803	MOLLA COMPRESSIONE	HELICAL COMPRESSION SPRING
191	3007126	TUBO RILSAN NERO 6-4 L.1000	RILSAN HOSE D.6-4 L.1000
192	3007871	CILINDRO D.60	CYLINDER D. 60
193	3010469	REGISTRO BLOCCAGGIO VERTICALE	VERTICAL LOCKING REGULATOR
194	3011384	RULLINO BRACCIO ORIZZONTALE	HORIZONTAL ARM ROLLER
195	3014046	TARGA PERICOLO ROTAZIONE PALO	LABEL
196	3014095	TARGA PERICOLO 5 LINGUE	"DANGER" LABEL
197	3019266	ECCENTRICO RULLINO	ECCENTRIC ROLLER
198	3019267	RULLINO BRACCIO ORIZZONTALE	HORIZONTAL ARM ROLLER
199	3093822	CONO BLOCCAGGIO ORIZZONTALE	HORIZONTAL LOCKING CONE
200	3306765	TAPPO PALO VERTICALE	VERTICAL ARM CAP
201	3307136	COPERCHIO PALO VERTICALE	VERTICAL ARM COVER
202	3307163	ANELLO GUIDA PALO MOBILE	VERTICAL ARM GUIDER RING
203	3313786	RONDELLA PROTEZ. MOBILE	ARM PROTECTION WASHER
204	4211471	SPINA CIL. ISO8734 A D 8 X50	PIN ISO8734 A D.8X50
205	4212240	GUARNIZIONE DE 237	GASKET DE 237
206	4-400555	SUPPORTO RULLINO POSTERIORE	REAR ROLLER SUPPORT
207	4-400563	PIASTRA BLOCCAGGIO ORIZZONTALE	HORIZONTAL LOCKING PLATE
208	4-400719	FORCELLA PALO VERTICALE	VERTICAL ARM BRAKET
209	4-401301	CARTER BLOCCAGGIO ORIZZONTALE	HORIZONTAL LOCKING COVER
210A	4-400437A	COPERCHIO PROTEZ. MOBILE(GRIGIO)	AUTOMATIC ARM COVER (GREY)
210B	4-401649	COPERCHIO PROT.MOBILE (ROSSO)	AUTOMATIC ARM COVER (RED)
210C	4-402579	COPERCHIO PROT.MOBILE (BLU)	AUTOMATIC ARM COVER (BLUE)
210D	4-402587	COPERCHIO PROT.MOBILE (GIALLA)	AUTOMATIC ARM COVER (YELLOW)
211	4-402837	TARGA LEGGI MANUALE PERIC.MANI	WARNING LABEL
212	4-402838	TARGA PERIC.ESPLOS. E SCOLLEG.	WARNING LABEL
213	4-403062	PALO VERTICALE FISSO	FIXED VERTICAL POST
214	4-403063	PALO VERTICALE ROTANTE	SWINGING VERTICAL POST
215	443077	PISTONE D.60	PISTON D. 60
216A	5-104083	PROTEZ. MOBILE+TARGHE (GIALLA)	COVER WITH LABELS (YELLOW)
216B	5-104084	PROTEZ. MOBILE+TARGHE (ROSSO)	COVER WITH LABELS (RED)
216C	5-104085	PROTEZ. MOBILE+TARGHE (BLU)	COVER WITH LABELS (BLUE)

Rif. Ref.	Codice Code	Descrizione	Description
216D	5-104086	PROTEZ. MOBILE+TARGHE (GRIGIO)	COVER WITH LABELS (GREY)
217	2-00723	DADO M8	NUT M8
218	2-91640	DADO BASSO M12	LOW NUT M 12
219	2-01137	DADO AUTOBLOCCANTE M8	NUT WITH POLYAMIDE RING M8
220	3-00293	RACCORDO A T ORIENT. G1/4C-T8	TEE ORIENTING FITTING G1/4 T8
221	2-01257	DADO AUTOBLOCCANTE M6	NUT WITH POLYAMIDE RING M6
222	2-02078	VITE TCEI M4X30	SOCKET HEAD CAP SCREW M4X30
223	2-02301	VITE TCEI M8X25	SOCKET HEAD CAP SCREW M8X25
224	2-02832	VITE TCEI M12X25	SOCKET HEAD CAP SCREW M12X25
225	2-03364	PRIGIONIERO M8X35	MEDIUM END STUD M8X35
226	2-03391	TERMINALE FILETTATO	BEARING
227	2-03546	VITE TCEI M5X10	SOCKET HEAD CAP SCREW M5X10
228	2200600	SERIE GUARNIZIONI CIL. D.75	SET OF GASKET CYLINDER D.75
229	2-71450	VITE TCIC M6X8	CROSS PAN HEAD SCREW M6X8
230	4-112649	TUBO POLIUR.NERO D.8-5.5 L.190	POLYURETAN HOSE D.8-5.5 L.190
231	2-91680	DADO ESAGONALE BASSO M8	LOW NUT M8
232	2-94023	VITE TCEI M8X18	SOCKET HEAD CAP SCREW M8X18
233	2-94024	VITE TCEI M8X25	SOCKET HEAD CAP SCREW M8X25
234	3-00057	RACCORDO A L 1/8 T6 ORIENTAB.	ORIENTING ELBOW FITTING 1/8 T6
235	3-00119	RACCORDO A T 1/8" 6-4	TEE MALE ADAPTOR G1/8 T.6-4
236	3-00143	RACCORDO NIPLO G1/8C	NIPLES 1/8" - 1/8"
237	3-00181	SILENZIATORE-G1/8 FILI ACCIAIO	SILENCER G.1/8
238	3-00228	RACCORDO A L 1/8" M-F	ELBOW MALE ADAPTOR G1/8 M-F
239	3-00469	RACCORDO DRITTO G1/8G-T6	QUICK UNION 1/8" 6-4
240	3-00475	RACCORDO DRITTO 1/8C-T4	QUICK UNION 1/8" 4-2
241	3005194	RONDELLA D.8,1X26,5X4	WASHER D. 8,1X26,5X4
242	3009563	FLANGIA POSTERIORE D.75	CYLINDER REAR FLANGED D.75
243	3009907	FLANGIA ANTERIORE D.75	FRONT FLANGE FOR CYLINDER D.75
244	3011665	TUBO RILSAN NERO 6-4 L.1100	RILSAN HOSE D.6-4 L.1100
245	3011973	TUBO RILSAN NERO 6-4 L.2200	RILSAN HOSE D.6-4 L. 2200
246	3015361	TUBO RILSAN NERO 6-4 L. 220	RILSAN HOSE D.6-4 L. 220
247	3-01641	VALVOLA PNEUMATICA 5/2 1/8"	PNEUMATIC VALVE
248	3-02020	TAPPO A SCATTO D.12,7	CAP
249	3-02148	PARACOLPO CONICO D23X16 M6X12	SHOCK ABSORBER D. 23X16 M 6X12
250	3-02403	VALVOLA SCARICO RAPIDO G.1/8	VALVE
251	3093959	TUBO RILSAN NERO 6-4 L. 800	RILSAN HOSE D.6-4 L. 800
252	3318138	GUIDA TUBI	HOSES GUIDE
253	350197	VITE FISSAGGIO TORRETTA	MOUNTING HEAD FIXING SCREW
254	3-90235	RACCORDO A L45° G1/8-T6	ELBOW MALE ADAPTOR G1/8 T6
255	4-103906	VITE RETTIFICATA D.12X20 M10	SPECIAL SCREW D.12X20 M10
256	4-107211	RONDELLA PER TORRETTA	MOUNTING HEAD FIXING WASHER
257	4208231	GUARNIZIONE PISTONE D.75	GASKET WITH FLANGE D.75
258	3-01154	GUARNIZIONE OR171(3,53X68,26)	O-RING 171 (3,53X68,26)
259	4210740	GUARNIZIONE OR123(2,62X17,86)	O-RING 17,86X2,62 (123)
260	4218947	ROSETTA SFERICA FORMA C	SPHERICAL WASHER TYPE C D.8

Rif. Ref.	Codice Code	Descrizione	Description
261	4218948	ROSETTA BASE CONICA FORMA G	CONICAL SEAT TYPE G D.8
262	433675	REGOLATORE DI SCARICO 1/8"	REGULATOR
263	4-400461	DISTANZIALE CARTER H.2	SPACER COVER H.2
264	4-400528	TUBO RILSAN NERO 6-4 L.71	RILSAN HOSE D.6-4 L.71
265	4-400559	BOCCOLA GUIDA TUBI	HOSES GUIDE BUSH
266	4-404934	TUBO RILSAN NERO 6-4 L.140	RILSAN HOSE D.6-4 L.140
267	4-405416	TARGA FUNZIONI MANIGLIA	CONTROL HANDLE FUNCTIONS LABEL
268	4-405783	PIASTRA BLOCCAGGIO VERTICALE	VERTICAL LOCKING PLATE
270	4-406371	DISTANZIALE ASTA ESAGONALE	SPACER
271	4-406407	CAMICIA D.75	CASING FOR CYLINDER D.75
272	4-406420	CILINDRO D.20x8x400	CYLINDER D.20X8X400
273	4-406430	CARTER BLOCCAGGIO VERTICALE	VERTICAL LOCKING COVER
274	4-406435	MOLLA A COMPRESSIONE	HELICAL COMPRESSION SPRING
275	4-112690	ATTACCO CILINDRO	CYLINDER HOLDER
276	4-406642	TUBO RILSAN NERO D.4-1 L.20	RILSAN HOSE D.4-1 L.20
277	3-90233	RACCORDO A T ORIENT. G1/8C-T4	TEE ORIENTING FITTING G1/8C T4
278	4-406913	SUPPORTO VALVOLA	VALVE HOLDER
279	4-406374	STELO D.20	SHAFT D.20
280	4-406865	DISTANZIALE 28x20x2.5	SPACER 28X20X2.5
281	4-406646	BRACCIO ORIZZONTALE RAL3002	HORIZONTAL ARM
282	4-406870	CARTER VALVOLA RAL7016	VALVE COVER
283	4-406947	ATTACCO CILINDRO	CYLINDER FIXING PLATE
284	4-406926	TUBO RILSAN NERO D.4-2 L.320	RILSAN HOSE D.4-2 L.320
285	440946	GHIERA AUTOBLOCCANTE M20X1	RING NUT M 20X1
286	444613	GUARN.OR D 37,47X5,34 6150	O-RING 6150 (D.37.47X5.34)
287	5-401452	MANIGLIA COMANDO	COMPLETE CONTROL HANDLE
288	5-401953	VALVOLA COMANDO	COMPLETE VALVE
289	5-401895	CILINDRO D.75X20X80	COMPLETE CYLINDER
290	5-401990	RIPARTITORE COMPLETO	COMPLETE MANIFOLD
291	2-00023	ANELLO ELASTICO D.10	RETAINING RING FOR SHAFT D.10
292	2-02096	VITE STEI M12X20	SOCKET SET SCREW M12X20
293	2-02569	VTBEI ISO7380 BR M 6X 10	SCREW M 6X10
294	2-03438	VITE TSPEI M4X6	SOCKET COUNTERSUNK SCREW M4X6
295	2-71581	SPINA CIL. ISO8734 A D.5X25	PIN D.5X25
296	2-72205	VITE TSPEI M4X8	SOCKET COUNTERSUNK SCREW M4X8
297	314589	RONDELLA ACC.D.10X16X0,2	WASHER D.10X16X0.2
298	4-103256A	LEVA DI COMANDO	LEVER
299	4-103264A	INGRANAGGIO DI COMANDO	GEAR
300	4-103266D	GANCIO	LEVERLESS HOOK
301	4-103928	RONDELLA ACC.D. 12,2X18X0,2	WASHER D.12.2X18X0.2
302	4-103932	PERNO ANTERIORE	PIN
303	4-103933	PERNO POSTERIORE	REAR PIN
304	4-104696	RONDELLA ACC. D.16X22X0,2	WASHER D.16X22X0.2
305	4-104981	LAMIERINO TORRETTA	METAL SHEET
306	4-106610	COPERTURA INGRANAGGI	GEAR COVER

Rif. Ref.	Codice Code	Descrizione	Description
307	4-106638A	TORRETTA BASC. CON PERNI	HEAD WITH PINS
308	5-101265	BIELLA + BOCCOLE	TRACE
309	5-101266B	BIELLA CON INGR. + BOCCOLE	TRACE
310	5-102266A	TORRETTA COMPLETA	COMPLETE HEAD
311	2-00127	DADO ESAGONALE ALTO M6	HIGH NUT M6
312	2-00208	RONDELLA D.3	WASHER FOR HEX CAP SCREW M3
313	2-01017	DADO AUTOBLOCCANTE M3	NUT WITH POLYAMIDE RING M3
314	2-01018	DADO AUTOBLOCCANTE M4	NUT WITH POLYAMIDE RING M4
315	2-01122	ANELLO ELASTICO D.15	RETAINING RING FOR SHAFT D.15
316	2-01272	VITE AUTOFILETTANTE D2,9X 9,5	SELF-TAPPING SCREW D.2,9X9,5
317	2-02092	VITE TCEI M6X14	SOCKET HEAD CAP SCREW M6X14
318	2-02248	ROSETTA EL. D8	UNDULATED SPRING WASHER D.8
319	2-02811	VITE TE M6X40	HEXAGON HEAD CAP SCREW M6X40
320	2-03355	VITE TCI M3X45	SOCKET HEAD CAP SCREW M3X45
321	2-03532	VITE FLANGIATA M8X20	HEXAGON FLANGE BOLTS M8X20
322	2-03538	VITE TE M4X25	HEXAGON HEAD CAP SCREW M4X25
323	2-71449	VITE TCIC M6X16	CROSS PAN HEAD SCREW M6X16
324	3-00182	SILENZIATORE-G1/4-PLASTICA	SILENCER G.1/4
325	4-403795	BALESTRA CAMMA SINGOLA	FORK LEAF SPRING
326	3009182	TUBO RILSAN NERO 8-6 L. 240	RILSAN HOSE D.8-6 L.240
327	4-403693	CAVALLOTTO GUIDA BIELLA	CONNECTING ROD GUIDE BRACKET
328	3014052	TUBO RILSAN NERO 8-6 L. 300	RILSAN HOSE D.8-6 L.300
329	3-01451	MICROINTERRUTTORE PEDALIERA	MICROSWITCH
330	3-02192	RACCORDO A Y C8 T8	Y MALE ADAPTOR C8-T8
331	3306148	CAMMA DOPPIA	TRIP CAM
332	4-401717	DISTANZIALE SUPPORTO MICRO	SPACER FOR MICROSWITCH SUPPORT
333	4-402009	CAVO MICRO	MICROSWITCH CABLE
334	4-403658	CAMMA COMANDO MICRO	MICROSWITCHES DRIVE CAM
335	4-403659	BIELLA CAMMA	CAM CONNECTING ROD
336	4-403686	TELAIO PEDALIERA	PEDAL BASE
337	4-403702	BOCCOLA MOLLA H.18	SPRING BUSH H.18
338	4-403703	BOCCOLA MOLLA H.13	SPRING BUSH H.13
339	4-403709	SUPPORTO MICRO	MICROSWITCHES SUPPORT
340	4-403733	PERNO PEDALIERA 3 PEDALI	PEDAL PIN
341	4-403732	PERNO MOLLA	SPRING PIN
342	4-403734	VITE PORTA MOLLA	SPECIAL SCREW
343	4-403740	PEDALE STALLONATORE	BEAD-BREAKER PEDAL
344	4-403774	PEDALE CAMME SX	LEFT PEDAL
346	4-403778	PEDALE MICRO DX	RIGHT MICROSWITCH PEDAL
347	4-403790	MOLLA TRAZIONE	TENSION SPRING
348	4-403791	MOLLA DI TORSIONE	HELICAL TORSION SPRING
349	4-404435	SEPARATORE PEDALI	PEDALS SEPARATOR
350	4-407535	FRONTALE PEDALIERA	PEDALS FRONT PLATE
351	4-406414	STROZZATORE D.1.40	NARROWING PIECE D.1,40
353	5-400953	VALVOLA T.10 DX	COMPLETE RIGHT VALVE T.10

Rif. Ref.	Codice Code	Descrizione	Description
354	5-491170	VALVOLA BRACCIO AUTOM.+ STROZZ	VALVE WITH NARROWING PIECES
355	5-104090	PEDALIERA COMPLETA	COMPLETE PEDALS SYSTEM
356	2019621	FILTRO/REGOLAT.+LUBRIFICATORE	PRESSURE REGULATOR+LUBRICATOR
357	2-02036	VITE TCEI M4X55	SOCKET HEAD CAP SCREW M4X55
358	2-02804	DADO BASSO M4	LOW NUT M4
359	2-80031	VITE TE M4X30	HEXAGON HEAD CAP SCREW M4X30
360	2-91715	VITE TE M8X12	HEXAGON HEAD CAP SCREW M8X12
361	2-94027	VITE TCEI M4X70	SOCKET HEAD CAP SCREW M4X70
362	3-00016	RACCORDO 8-6	STRAIGHT CONNECTOR T.8
363	3-00059	RACCORDO A L ORIENTAB. 1/8 T8	ORIENTING ELBOW FITTING 1/8 T8
364	3-00060	RACCORDO A L GIREVOLE 1/4 T8	ORIENTING ELBOW FITTING 1/4 T8
365	3-00082	RACCORDO G1/4 M-F	REDUCER G1/4 M-F
366	3-00115	RACCORDO A T T8/6-T6/4	TEE CONNECTOR T.8/6-T6/4
367	3-00135	NIPPLES 1/8-1/4	REDUCING NIPPLE G1/8-G1/4
368	3-00389	VALVOLA GONFIAGGIO RAPIDO 1/4	QUICK INFLATING VALVE G1/4
369	3-00410	INNESTO RAPIDO MASCHIO	QUICK MALE UNION
370	3-00411	RUBINETTO RAPIDO D.10,5	BALL VALVE (D.10,5)
371	3-00488	MANOMETRO 1/8" 0-12 BAR	MANOMETER G1/8 0-12BAR
373	3-02319	RACCORDO TAPPO-D4	CAP D.4
374	3015501	TUBO RILSAN NERO 8-6 L. 600	RILSAN HOSE D.8-6 L.600
375	3015825	TARGA A-A COLLEGAM. TUBO ARIA	DECAL, A-A HOSES CONNECTION
376	3019623	SUPPORTO GRUPPO PNEUMATICO	PNEUMATIC ASSEMBLY SUPPORT
377	3093866	TUBO RILSAN NERO 8-6 L. 400	RILSAN HOSE D.8-6 L.400
378	4212295	GUARNIZIONE OR2125(1,78X31,47)	O-RING 2125 (1,78X31,47)
379	4216117	GUARNIZIONE OR2056(1,78X14)	O-RING 2056 (1,78X14)
380	4220002	BLOCCHETTO DI COLLEGAMENTO	CONNECTING BLOCK
381	4220003	FILTRO COMPLETO	COMPLETE FILTER UNIT
382	4220004	LUBRIFICATORE COMPLETO	COMPLETE LUBRICATOR UNIT
383	4220005	ATTACCO FILTRO/LUBRIFICATORE	FILTER AND LUBRICATOR HOLDER
384	4220006	TAZZA FILTRO	FILTER TANK
385	4220007	TAZZA LUBRIFICATORE	LUBRICATOR TANK
386	4220008	FILTRO	FILTER
387	4-401720	LEVA PEDALE	PEDAL
388	4-401726	STAFFA PEDALE CON FERMO	PEDAL SUPPORT WITH STOP
389	4-401730	VALVOLA GONFIAGGIO GT	INFLATING VALVE
390	5-401950	PEDALE GP	INFLATING DEVICE PEDAL
392	2-01321	VITE AUTOF.TBIC D3,5X9,5	SELF-TAPPING SCREW D.3,5X9,5
393	2-02047	VITE TE M8X20	HEXAGON HEAD CAP SCREW M8X20
394	3-00138	RACCORDO A L G1/8 FEMMINA	FEMALE ELBOW G1/8
395	3-00198	RACCORDO TAPPO 1/8"	MALE PLUG G1/8
396	3-00445	RONDELLA PLASTICA 1/4"	NYLON NOTCHED-WASHER G1/4
397	3-00490	MANOMETRO 1/4" 0-10 BAR	PRESSURE GAUGE G1/4 0-10BAR
398	3012530	PULSANTE	PUSH-BUTTON
399	3014074	TARGA A	DECAL, A
400	3-01568	VALVOLA TUBELESS GOMMA TR413	RUBBER CORE VALVE



Rif. Ref.	Codice Code	Descrizione	Description
401	3-01714	RACCORDO A L ORIENTAB. G1/8 T8	<i>ORIENTING ELBOW FITTING 1/8 T8</i>
402	3315381	RIPARTITORE	<i>MANIFOLD</i>
403	3-90123	TAPPO A LAMELLE 70X40 NERO	<i>TERMINAL 70X40</i>
404	4-400206A	TUBO USCITA ARIA L.2000	<i>AIR OUTLET HOSE L.2000</i>
405	4-401750	PORTA OGGETTI+ULGS	<i>TOOL STORAGE</i>
406	4-401751	SUPPORTO RIPARTITORE	<i>MANIFOLD SUPPORT</i>
407	4-402021	TARGA PULSANTE SGONFIAGGIO	<i>DECAL MANUAL BLEED VALVE</i>
408	4-402065	ATTACCO TUBO ARIA + CARTUCCIA	<i>TEE CROSS WITH CARTRIDGE</i>
409	4-402141	TUBO POLIUR.NERO D.8-5.5 L1100	<i>POLYURETHAN HOSE D.8-6L.1100</i>
410	4-405631	PALO SUPPORTO PO/ULGS	<i>DEVICE SUPPORT</i>
411	5-103941	DISCO PREMITALLONE INFERIORE	<i>LOWER BEAD PRESSING DISC</i>
412	2-03505	VITE TSPEI M8X40	<i>SOCKET COUNTERSUNK SCREW M8X40</i>
413	5-103940	PERNO BLOCCAGGIO ROTAZIONE	<i>STOPPER PIN</i>
414	4-407108	LIMITATORE STALLONATORE B.R.	<i>BEAD BREAKER STROKE-LIMITER</i>
415	460326	ANELLO ELAST.3 ONDE D21X27	<i>SPRING WASHER D.21X27</i>
416	4-406053	AMMORTIZZATORE	<i>SHOCK ABSORBER</i>
417	4-406100	PERNO FULCRO BRACCIO STALLON.	<i>BEAD BREAKER FULCRUM PIN</i>
418	5-402113	PERNO ARRESTO	<i>STOP PIN</i>
419	443672	MANOPOLA	<i>HANDLE</i>
420	2-01019	DADO AUTOBLOCCANTE M10	<i>NUT WITH POLYAMIDE RING M10</i>
421	2-02024	VITE TE M8X25	<i>HEXAGON HEAD CAP SCREW M8X25</i>
422	2-02110	VITE TE M10X30	<i>HEXAGON HEAD CAP SCREW M10X30</i>
423	2-02239	VITE TE M8X30	<i>HEXAGON HEAD CAP SCREW M8X30</i>
424	2-02976	ANELLO ELASTICO D.36	<i>RETAINING RING FOR SHAFT D.36</i>
425	2-03287	VITE TE M12X25	<i>HEXAGON HEAD CAP SCREW M12X25</i>
426	2-03552	VITE TE M12X45	<i>HEXAGON HEAD CAP SCREW M12X45</i>
427	4-407534	FULCRO	<i>FULCRUM</i>
428	2-71587	ANELLO EL. 7435 D 20	<i>RETAINING RING FOR SHAFT D.20</i>
429	2-00792	ANELLO ELASTICO D40	<i>RETAINING RING FOR SHAFT D.40</i>
430	2-91639	DADO ALTO M12	<i>NUT M12</i>
431	4-407529	PERNO	<i>PIN</i>
432	3-00058	RACCORDO A L 1/4 T6 ORIENTAB.	<i>ORIENTING ELBOW FITTING 1/4 T6</i>
433	4-406912	BRACCETTO	<i>BRACKET</i>
434	3-00306	RACCORDO A T 1/4 FF	<i>TEE MALE ADAPTOR G1/4 F-F</i>
435	3-00478	RACCORDO DRITTO 1/4 T8	<i>STRAIGHT MALE ADAPTOR G1/4 T.8</i>
436	4-407522	LEVA SX	<i>LEFT LEVER</i>
437	4-407523	PERNO PREMIMOLLA	<i>PIN</i>
438	3011673	RONDELLA D.12,5X40X5	<i>WASHER 12.5X40X5</i>
439	3014257	TARGA MAX 10 BAR	<i>"MAX 10 BAR" LABEL</i>
440	3017857	BOCCOLA PISTONE	<i>PISTON BUSH</i>
441	3019383	BOCCOLA GUARNIZIONI	<i>GASKET BUSH</i>
442	3019384	STELO D.20	<i>SHAFT D.20</i>
443	3019385	DISTANZIALE PISTONE	<i>PISTON SPACER</i>
444	3020812	RONDELLA D.8,1X26,5X4	<i>WASHER 8.1X26.5X4</i>
445	4-404296	PERNO DISCO STALLONATORE	<i>BEAD BREAKER ROLLER PIN</i>

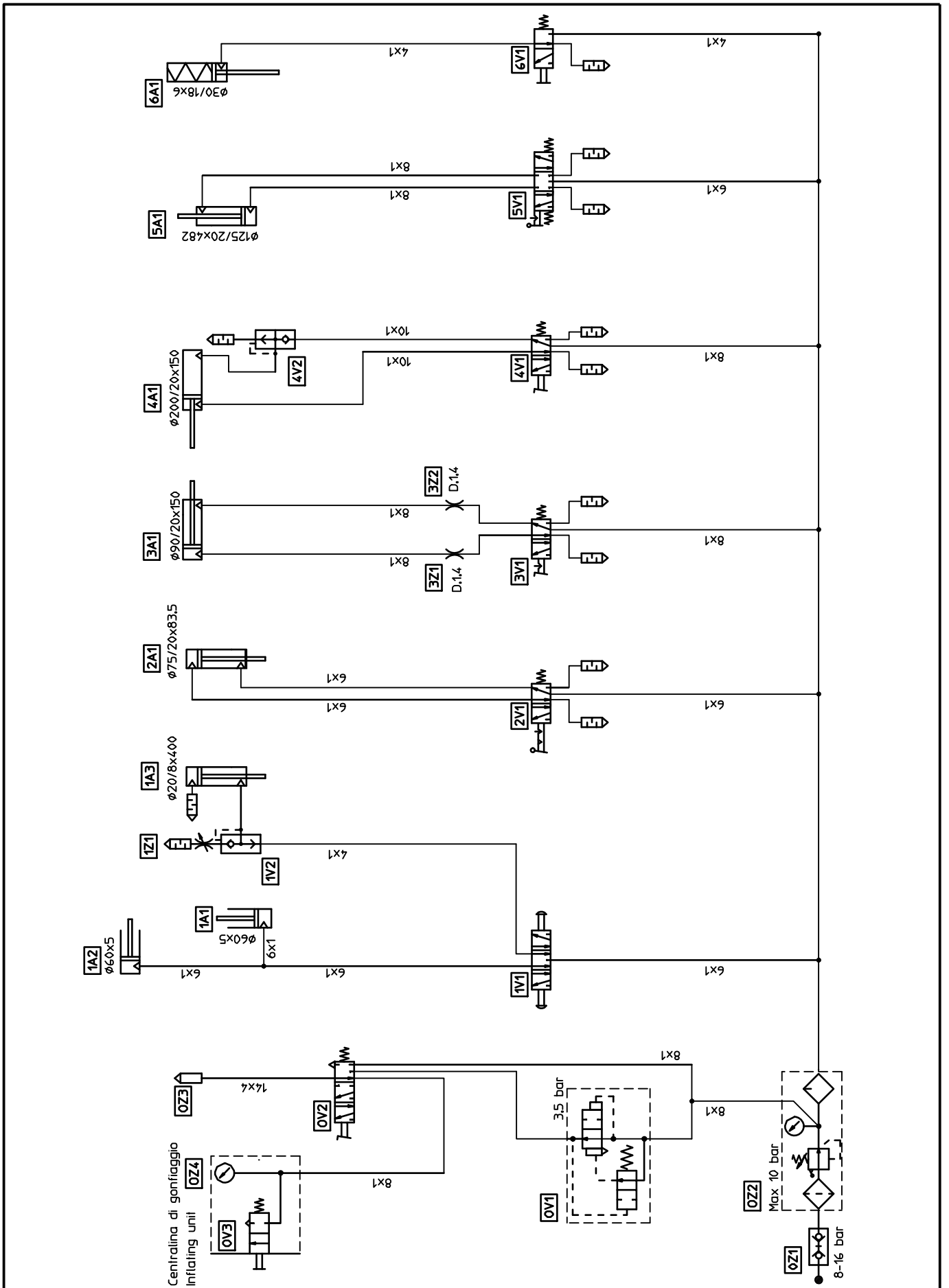
Rif. Ref.	Codice Code	Descrizione	Description
446	3316346	TAPPO TUBO 100X60X4-5	PLASTICCAP100X60X4-5
447	4212431	GUARNIZIONE PISTONE D.125	GASKET WITH FLANGED.125
448	4215477	GUARNIZIONE OR4050(3,53X12,29)	O-RING 4050 (3,53X12,29)
449	4219438	GUARNIZIONE OR3150(2,62X37,77)	O-RING 3150 (2,62X37,77)
450	3011188	TUBO RILSAN NERO 6-4 L.1800	RILSAN HOSE D.6-4 L.1800
451	4-403457	TELAIO	FRAME
452	4-403464	FLANGIA ANTERIORE	FRONT FLANGE
453	4-403465	CAMICIA D.125 ESTRUSA	CASING D.125
454	4-403468	GUARNIZIONE CAMICIA	CASING GASKET
455	4-403469	FLANGIA CON ATTACCO POSTERIORE	REAR FLANGE
456	4-403794	PERNO INFERIORE CILINDRO	CYLINDER LOWER PIN
457	4-403959	TARGA PT 340	PT 340 LABEL
458	4-401141	RASAMENTO D.20,3X30X0,5	WASHER D. 20,3X30X0,5
459	4-405127	SUPPORTO CONI	CONES HOLDER
460	4-406410	SUPPORTO DISCO	DISC SUPPORT
461	5-491086	SET GUARNIZIONI CIL. D.125	SET OF GASKETS CYLINDER D.125
462	4-406366	LEVA	LEVER
463	4-112666	PERNO DX	RIGHT PIN
464	2-02056	VITE TE M10X20	HEXAGON HEAD CAP SCREW M10X20
465	2-03010	SPINA CIL. ISO8734 A D10X40	PARALLEL PIN ISO8734A D.10X40
467	2-03084	VITE TCEI M10X50	SOCKET HEAD CAP SCREW M10X50
468	4-112906	ARRESTO	STOPPER
469	309197	RONDELLA ACC.D. 12X25X0,6	WASHER D.12X25X0.6
470	2-94009	DADO AUTOBLOCCANTE METALL. M8	SELF-LOCKING METAL NUT M8
475	4-407413	ALBERO D.60	SHAFT D.60
476	3019459	CAVALLOTTO	FORK
477	3019488	RASAMENTO D.50,5X60X1	WASHER 50.5X60X1
478	3019535	RONDELLA D.10,5X60X6	WASHER 10.5X60X6
479	3019577	PERNO SUPERIORE CILINDRO	CYLINDER UPPER PIN
481	2-03440	VITE TCEI M8X40	SOCKET HEAD CAP SCREW M8X40
482	2-71583	SPINA CIL. ISO8734 A D.8X24	PIN D. 8X24
483	4220950	MOLLA A TAZZA 15X8,2X0,7	SPRING WASHER 15X8X0.7
484	4300179	COPIGLIA ELASTICA ZINC.	HAIR PIN
485	4-403691	CARRELLO	CARRIAGE
487	2-00060	SPINA ELASTICA D12X70	SPRING PIN D.12X70
488	4-407533	BRACCIO FISSO	FIXED ARM
490	5-400955	ARRESTO CON BOCCOLA	STROKE END WITH BUSH
493	5-104018	CARRELLO COMPLETO	COMPLETE CARRIAGE
494	5-490976	DISCO PREMITALLONE CON CUSCIN.	BEAD PRESSING DISC
495	4-112908	BLOCCHETTO SALDATO	CONNECTING BLOCK
496	2-02050	VITE TCEI M8X16	SOCKET HEAD CAP SCREW M8X16
497	4-407099	TARGA MOVIMENTO UTENSILE	LABEL, TOOL MOVEMENT
498	2-00125	DADO ALTO M4	HIGH NUT M4
500	2019521	PERNO BLOCCA BRACCIO BPT	LOCKING PIN FOR BPT ARM
501	2-02222	ROSETTA D11X30X2,5	PLANIN WASHER 11X30X2.5

Rif. Ref.	Codice Code	Descrizione	Description
502	2-02764	VITE AUTOFILETTANTE D3,5X13	SELF-TAPPING SCREW D.3.5X13
503	2-03548	VITE TE M4X30 1/2 FIL.	HEXAGON HEAD CAP SCREW M4X30
507	3-00015	RACCORDO DRITTO T6	STRAIGHT CONNECTOR T.6
508	3-00075	VITE DOPPIA 1/8	BANJO STEM DOUBLE - SHORT G1/8
509	3-00239	RACCORDO A L M5 T4 ORIENTAB.	ORIENTING ELBOW FITTING M5 T.4
510	3-00514	RACCORDO AD ANELLO 1/8-T4	SINGLE BANJO BODY G1/8 T.4
511	3-00515	RACCORDO AD ANELLO 1/8-T6	SINGLE BANJO BODY G1/8 T.6
512	3-01359	VALVOLA A LEVA 3/3 G1/8	MANUALLY ACTUATED VALVE G1/8
513	3-01360A	VALVOLA A TASTO 3/2 NC T4	PUSH BUTTON VALVE 3/2
514	3013640	TARGA FRECCHE CONTRAPPOSTE	DECAL, ARROWS UP-DOWN
515	3014075	TARGA B	DECAL, "B"
517	3015546	MOLLA COMPRESSIONE	HELICAL COMPRESSION SPRING
518	3016568	TARGA FUNZIONI MICROVALVOLA	DECAL, INSTRUCTION FOR HANDLE
519	3016732	TUBO RILSAN NERO 4-2 L. 180	RILSAN HOSE D.4-2 L.180
520	3019479	PERNO ARRESTO	STOPPER PIN
521	3019706	TUBO RILSAN NERO 4-2 L. 600	RILSAN HOSE D.4-2 L.600
522	3019822	TARGA B-B COLLEGAM. TUBO ARIA	DECAL, B-B HOSES CONNECTION
523	3-02416	GUARNIZIONE OR4200(3,53X50,39)	O-RING 4200 (3.53X50.39)
524	5-401068A	BRACCIO COMANDO COMPLETO	COMPLETE CONTROL ARM
525	4206389	GUARNIZIONE OR4112(3,53X28,17)	O-RING 4112 (3,53X28,17)
526	4211406	GUARNIZIONE OR3050(2,62X12,37)	O-RING 3050 (2,62X12,37)
527	4-400708	COPRIVALVOLA	VALVE COVER
529	4-403782	CRICCHETTO	PAWL
530	4-403786	BRACCIO FISSO BPT	BPT ARM
531	4-403787	VOLANTINO M14x55	HANDLE M14X55
532	4-403868	TERMINALE BRACCETTO	CAP
533	4-403955	BRACCIO COMANDO	CONTROL ARM
534	4-405044	BRACCETTO ROTANTE	ROTATING ARM
539	4-407532	SUPPORTO DISCO SUPERIORE	UPPER DISC SUPPORT
542	5-401891	DISCO PREMITALLONE	BEAD PRESSING DISC
543	5-401958	BPT PALO AUTOMATICO	COMPLETE BPT ARM
546	5-402262	DISCO PREMITALLONE SUPERIORE	UPPER BEAD PRESSING DISC
547	5-103932	BRACCIO ROTANTE COMPL.	COMPLETE ROTATING ARM
551	4-112883	ATTACCO TORRETTA LL	TOOL HOLDER
552	4-112689	ASTA ESAGONALE LL CH41	HEXAGONAL BAR LL
553	4-112915	LAMIERA AGGANCIO TORRETTA	SHEET
554	3013558	TUBO RILSAN NERO D.8-6 L.2000	RILSAN HOSE D.8-6 L.2000
555	5-400901A	CILINDRO D.125 COMPLETO	COMPLETE CYLINDER D.125
556	3010923	TUBO RILSAN NERO 8-6 L. 800	RILSAN HOSE D.8-6 L.800
557	2-00528	VITE STEI M6X8	SOCKET SET SCREW M6X8
558	2-00672	VITE STEI M6X10	SOCKET SET SCREW M 6X10
559	5-402194	VALVOLA COMANDO PT	COMPLETE VALVE
562	2-02817	VITE TCEI M6X12	SOCKET HEAD CAP SCREW M6X12
565	2-03106	VITE TCEI M5X12	SOCKET HEAD CAP SCREW M5X12
567	2-03549	VITE TCEI M6X8	SOCKET HEAD CAP SCREW M6X8

<b>Rif. Ref.</b>	<b>Codice Code</b>	<b>Descrizione</b>	<b>Description</b>
571	3010598	MOLLA COMPRESSIONE	<i>HELICAL COMPRESSION SPRING</i>
572	3011412	RONDELLA D.8,5X22X4	<i>WASHER D.8.5X22X4</i>
573	3015324	PERNO CORTO	<i>PIN</i>
575	3019487	ANELLO SEEGER	<i>WASHER FOR RETAINING RING</i>
579	3-90166	VOLANTINO PERNO FILET. NERO	<i>HANDLE</i>
580	3-90167	VOLANTINO M10X30	<i>HANDLE M10X30</i>
581	4-112665	PIASTRA	<i>PLATE</i>
582	4-112670	ASTA ESAGONALE CH.38	<i>HEXAGONAL BAR</i>
583	4-112673	INDICATORE	<i>WHEEL INDICATOR</i>
584	4-112674	SUPPORTO DISCO INFERIORE	<i>LOWER DISC SUPPORT</i>
587	4-112910	DISTANZIALE 8X13X5	<i>SPACER 8X13X5</i>
588	4208933	POSIZIONATORE A SFERA	<i>SPHERIC POSITIONER</i>

# SCHEMA PNEUMATICO

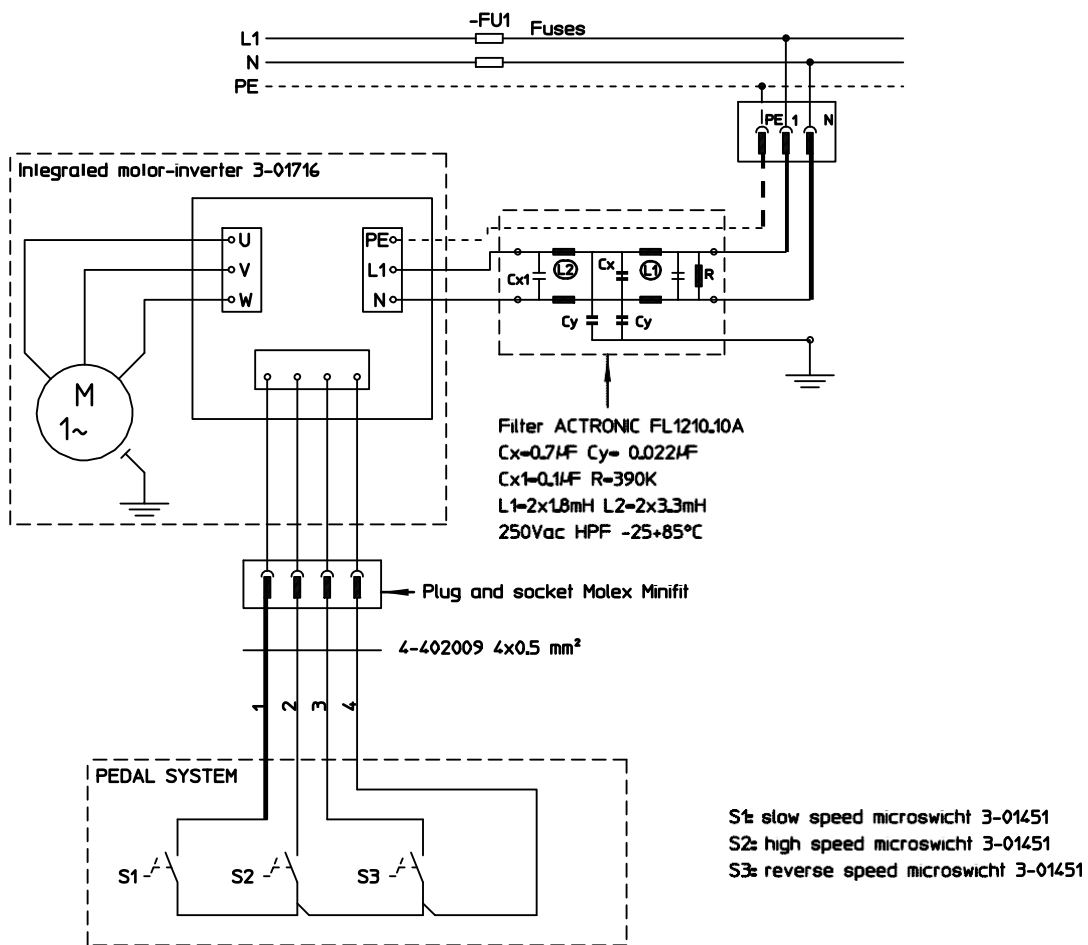
# PNEUMATIC DIAGRAM



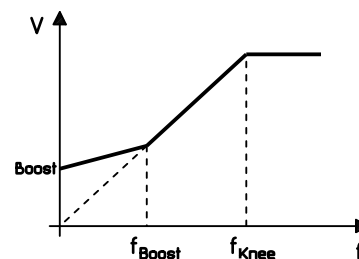
Valvola gonfiaggio rapido	<b>0V1</b>	<i>Quick inflating valve</i>
Valvola gonfiaggio	<b>0V2</b>	<i>Tyre inflating valve</i>
Pulsante sgonfiaggio	<b>0V3</b>	<i>Deflating push-button</i>
Innesto rapido maschio	<b>0Z1</b>	<i>Quick union</i>
Gruppo filtro regolatore + lubrificatore	<b>0Z2</b>	<i>Water separator and press. regulator + lubricator</i>
Testina di gonfiaggio	<b>0Z3</b>	<i>Inflating head</i>
Manometro	<b>0Z4</b>	<i>Pressure gauge</i>
Cilindro bloccaggio asta verticale	<b>1A1</b>	<i>Vertical arm locking cylinder</i>
Cilindro bloccaggio asta orizzontale	<b>1A2</b>	<i>Horizontal arm locking cylinder</i>
Cilindro posizionamento utensile	<b>1A3</b>	<i>Placement tool cylinder</i>
Maniglia comando	<b>1V1</b>	<i>Handle control</i>
Valvola scarico rapido	<b>1V2</b>	<i>Rapid discharge valve</i>
Scarico regolabile	<b>1Z1</b>	<i>Adjustable discharge</i>
Cilindro azionamento utensile	<b>2A1</b>	<i>Actuating tool cylinder</i>
Valvola comando utensile	<b>2V1</b>	<i>Tool control valve</i>
Cilindro rotazione palo	<b>3A1</b>	<i>Rotation arm cylinder</i>
Valvola braccio automatico	<b>3V1</b>	<i>Automatic arm valve</i>
Strozzatore ø 1.4	<b>3Z1-3Z2</b>	<i>Narrowing piece ø 1.4</i>
Cilindro stallonatore	<b>4A1</b>	<i>Bead breaker cylinder</i>
Valvola stallonatore	<b>4V1</b>	<i>Bead breaker valve</i>
Valvola scarico rapido	<b>4V2</b>	<i>Rapid discharge valve</i>
Cilindro azionamento carrello	<b>5A1</b>	<i>Carriage control cylinder</i>
Valvola comando	<b>5V1</b>	<i>Control valve</i>
Cilindro di arresto	<b>6A1</b>	<i>Stopping cylinder</i>
Microvalvola	<b>6V1</b>	<i>Microvalve</i>

# SCHEMA ELETTRICO

# WIRE DIAGRAM



SUPPLY VOLTAGE	Input Voltage 1 x 220 _ 240V AC
	Input Frequency 48..62 Hz
DIGITAL INPUT	3 isolated digital input
	Voltage between com (4) and input (1,2,3) 24V DC, 10mA
ADMITTED DC VOLTAGE	Overtoltage (on DC bus) ca. 400V DC
	Undervoltage (on DC bus) ca. 185V DC
OVERTEMPERATURE FAULT	Max temperature T MAX ca. 75°C (temperature of the power module)
	Fault reset possible with T < ca. 60°C
OUTPUT CURRENT	I OUT max. 14A RMS (non continuous use, I OUT > 6.5A RMS for max t = 60s every 240s)
OVERCURRENT HANDLING	I OUT > 10A RMS & output frequency reduction to f min (*)
FAULT RESET	Done by the 'STOP' of the inverter, it's not necessary to switch off the unit.
	Overtemperature fault reset possibile with T < 75°C switching off the unit for t > di 60 s.
RAMP	Deceleration = max. 260Hz/s (regulated by the value of the DC bus)
	Acceleration = 166Hz/s
FIXED FREQUENCY	Minimum frequency f min = 60Hz (*)
	Low speed = 74Hz High speed = 168Hz
CHARACTERISTIC V/F	Boost 15%
	Frequency f Boost = 60Hz
	Frequency f Knee = 100Hz





**SICE**  
AUTOMOTIVE EQUIPMENT

**SOCIETA' ITALIANA COSTRUZIONI ELETTRMECCANICHE S.I.C.E. -S.p.A.**

**Via Modena, 34 - 42015 CORREGGIO (RE) - ITALY**

Tel. (0522) 693640

Fax (0522) 642882

E-mail: [sice@sice.it](mailto:sice@sice.it)

Export dept.: Tel. (059) 348611

Fax (059) 359358

E-mail: [sice@atlantesrl.com](mailto:sice@atlantesrl.com)

Internet: <http://www.sice.it>