

S48 TL

MANUALE PER IL PERSONALE TECNICO TECHNICAL MANUAL

Comprende:

- Esploso con elenco ricambi
- Schema elettrico
- Schema pneumatico

Includes:

- Exploded view with spare parts list*
- Wire diagram*
- Pneumatic diagram*



SICE
AUTOMOTIVE EQUIPMENT

Ed08/2010

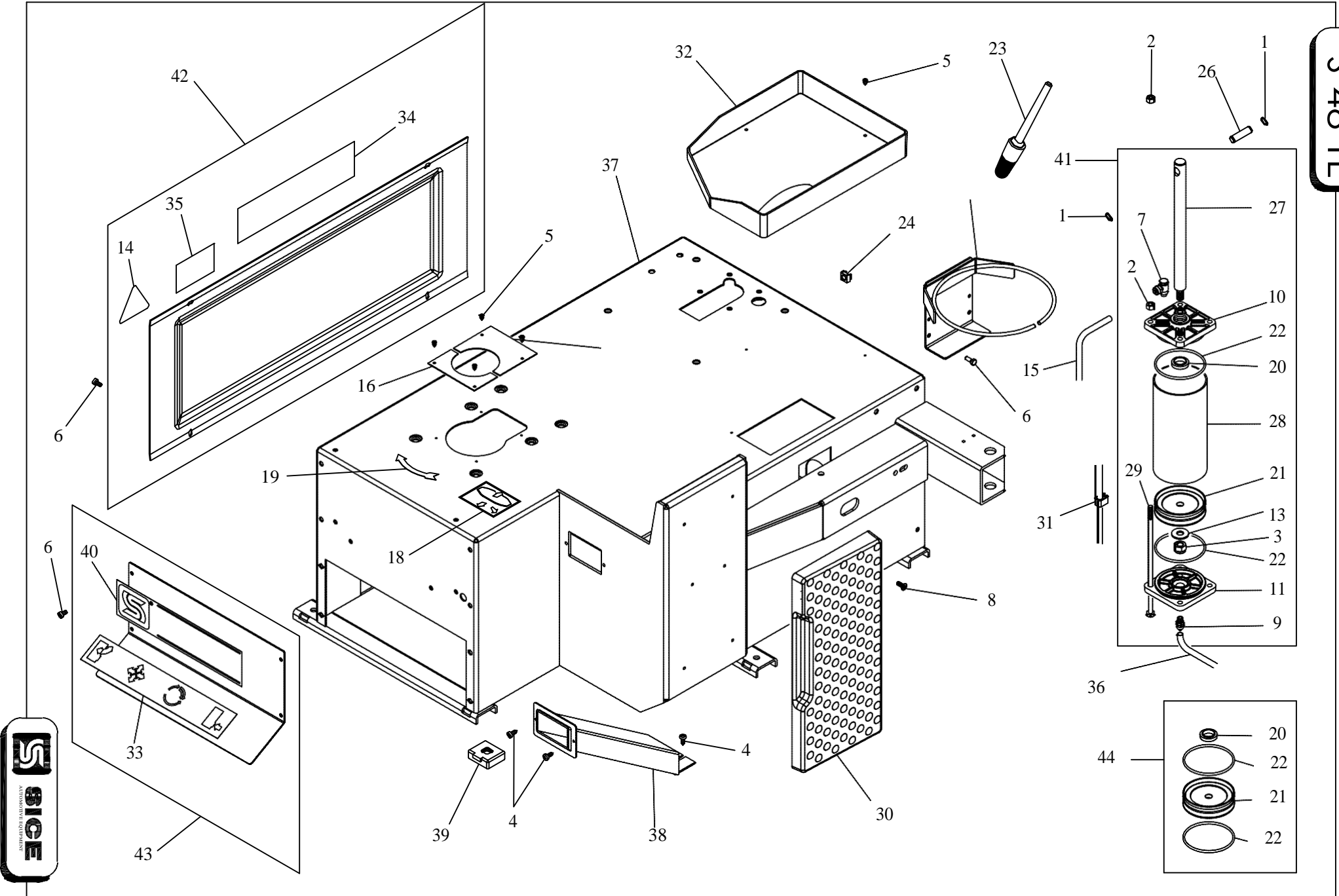
PARTI DI RICAMBIO

Per ordinazioni specificare **sempre** il **numero di matricola** rilevabile sull'apposita targhetta posta sul dispositivo.
Indicare **sempre** il numero di **riferimento** e il numero di **codice** del particolare.

SPARE PARTS

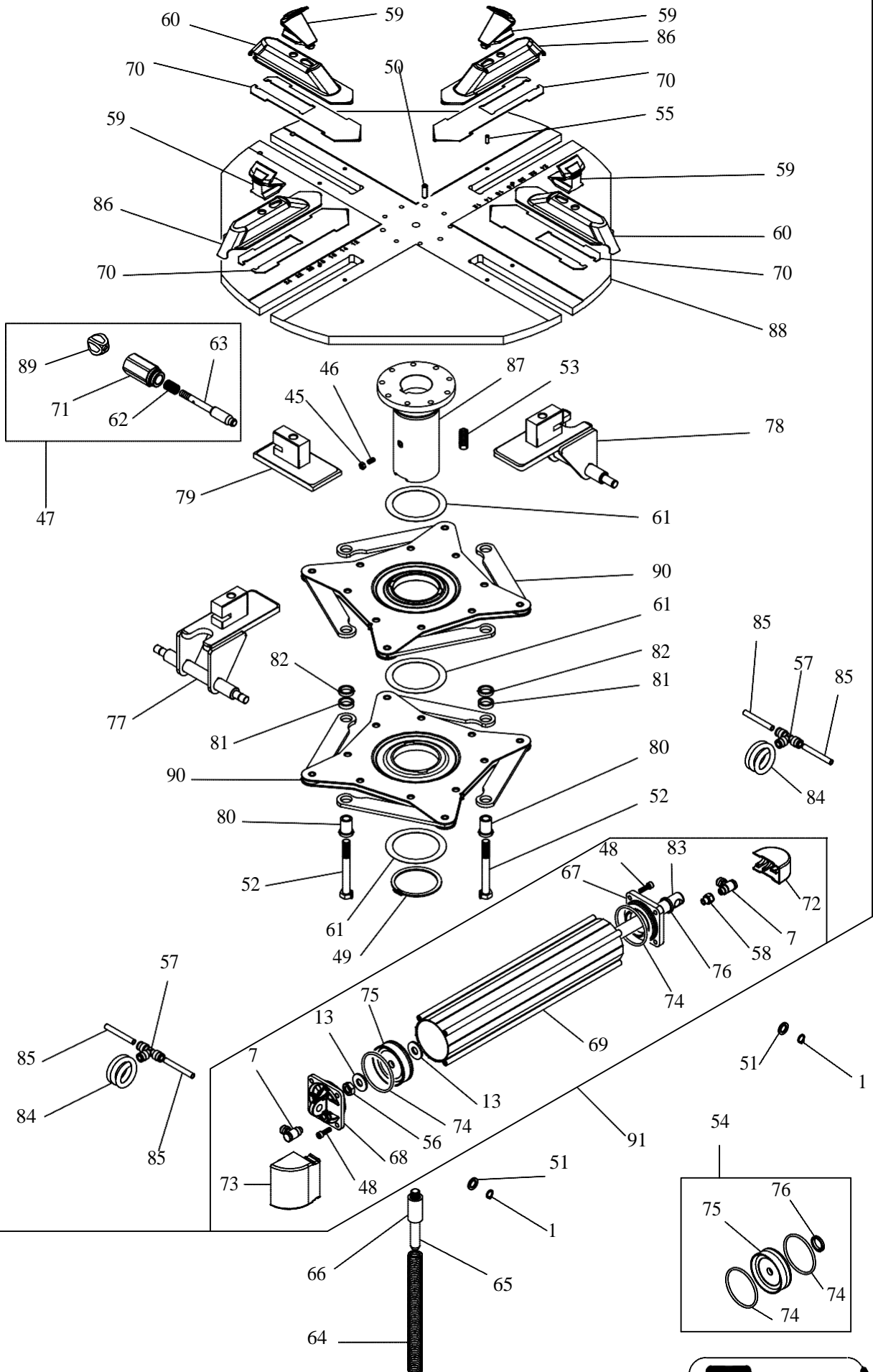
When ordering **always** specify the **serial number** shown on the data label placed on the device.
Please also **always** specify the **reference** and the **code** number of the spares you require.

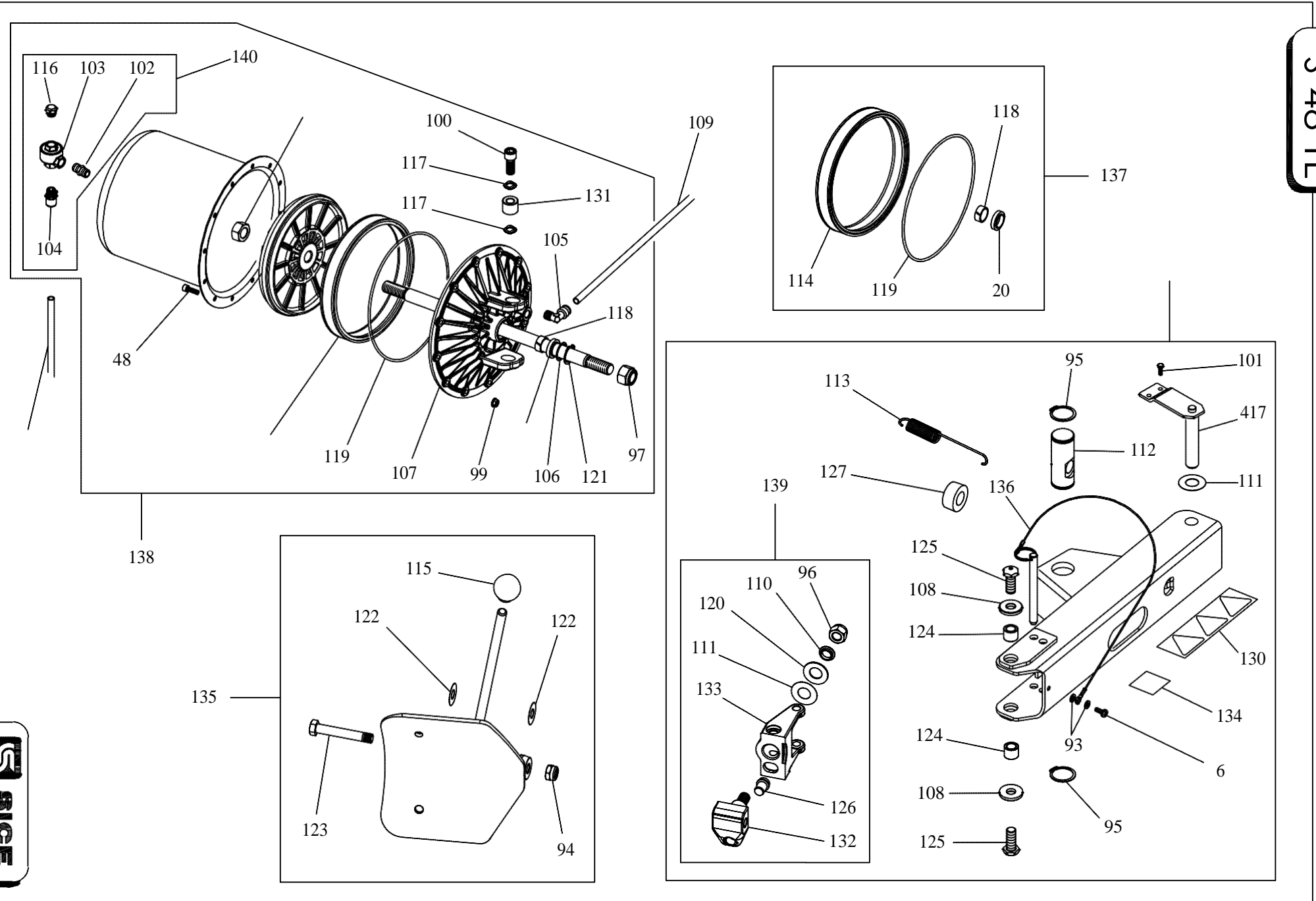
S 48 TL

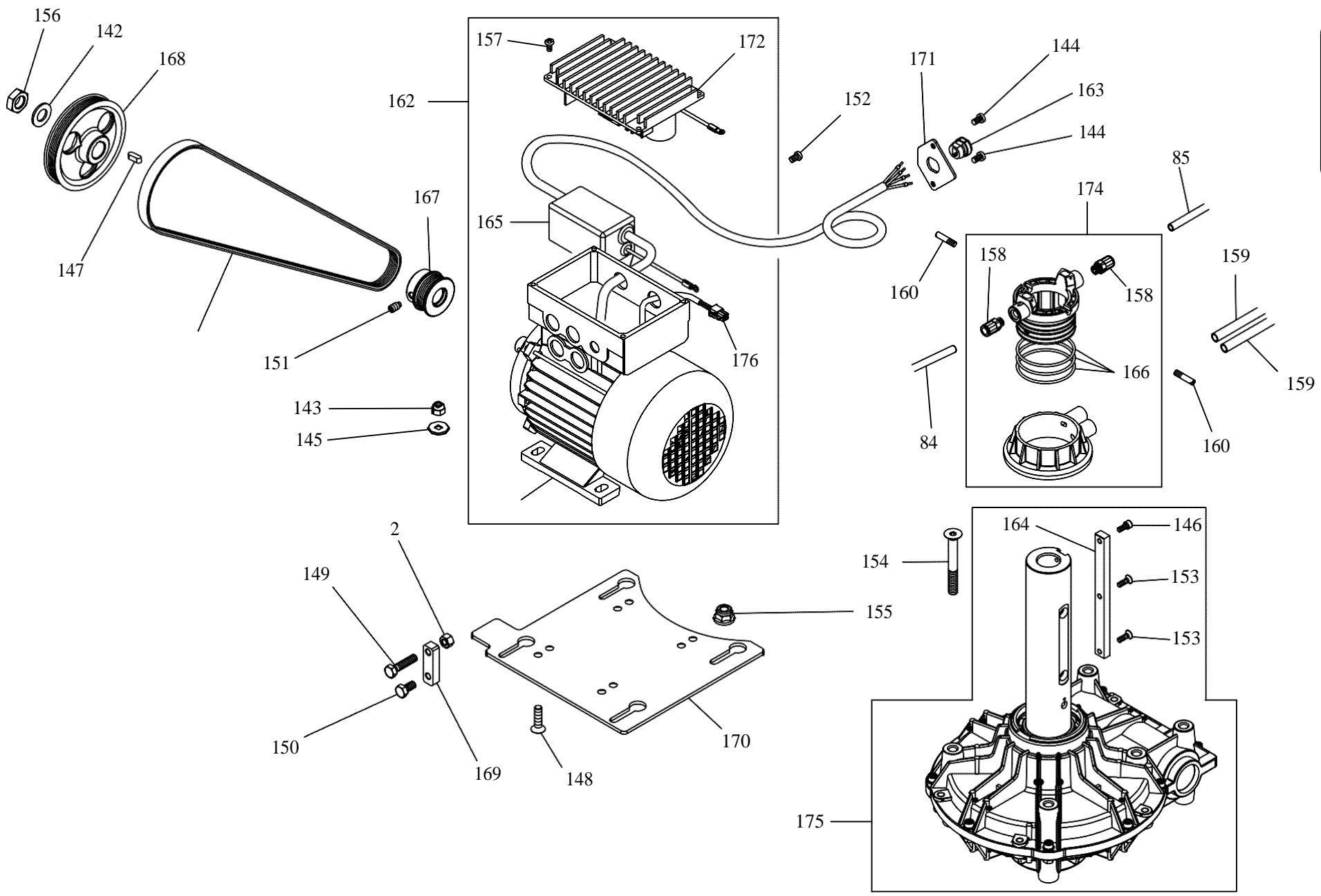


S 48 TL

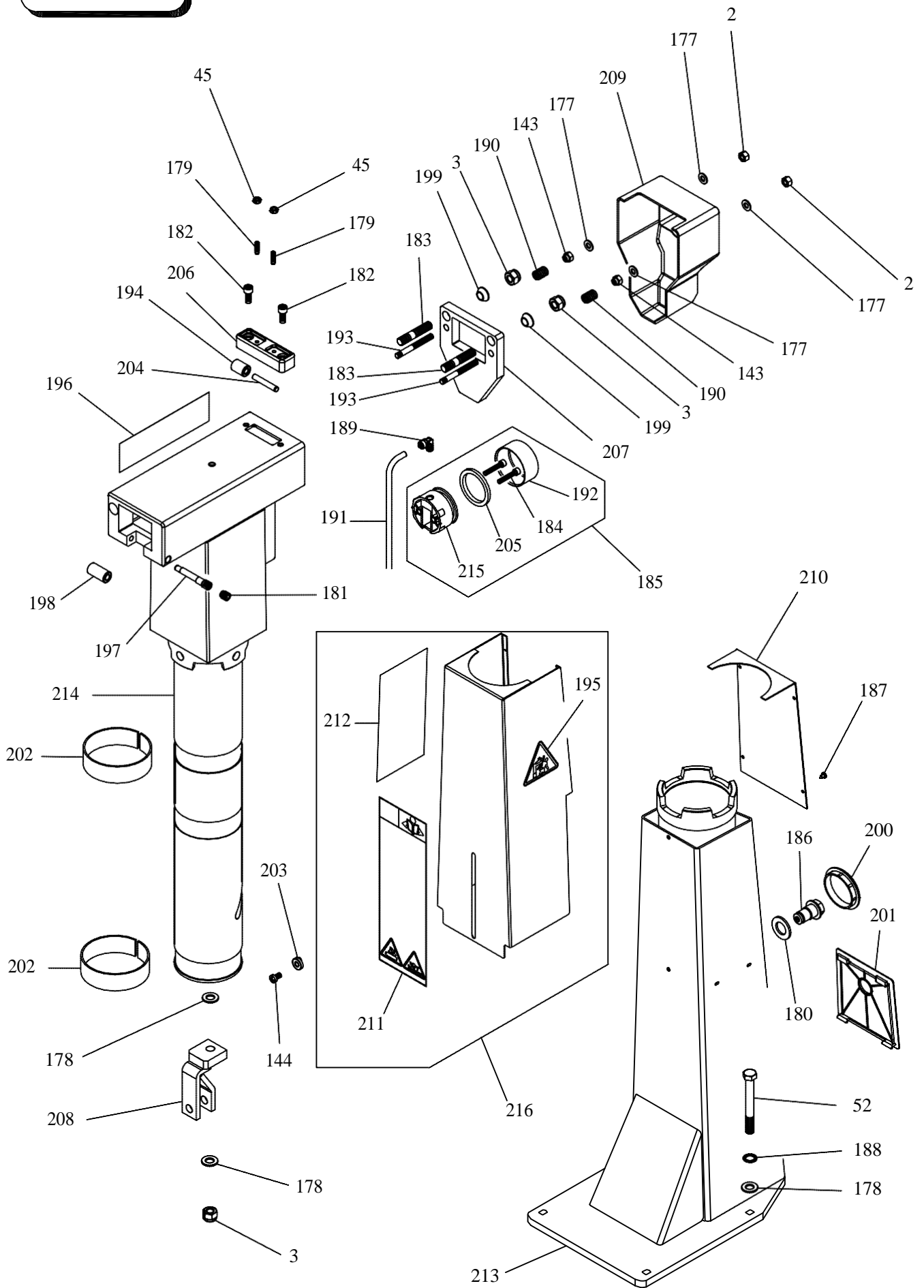
92







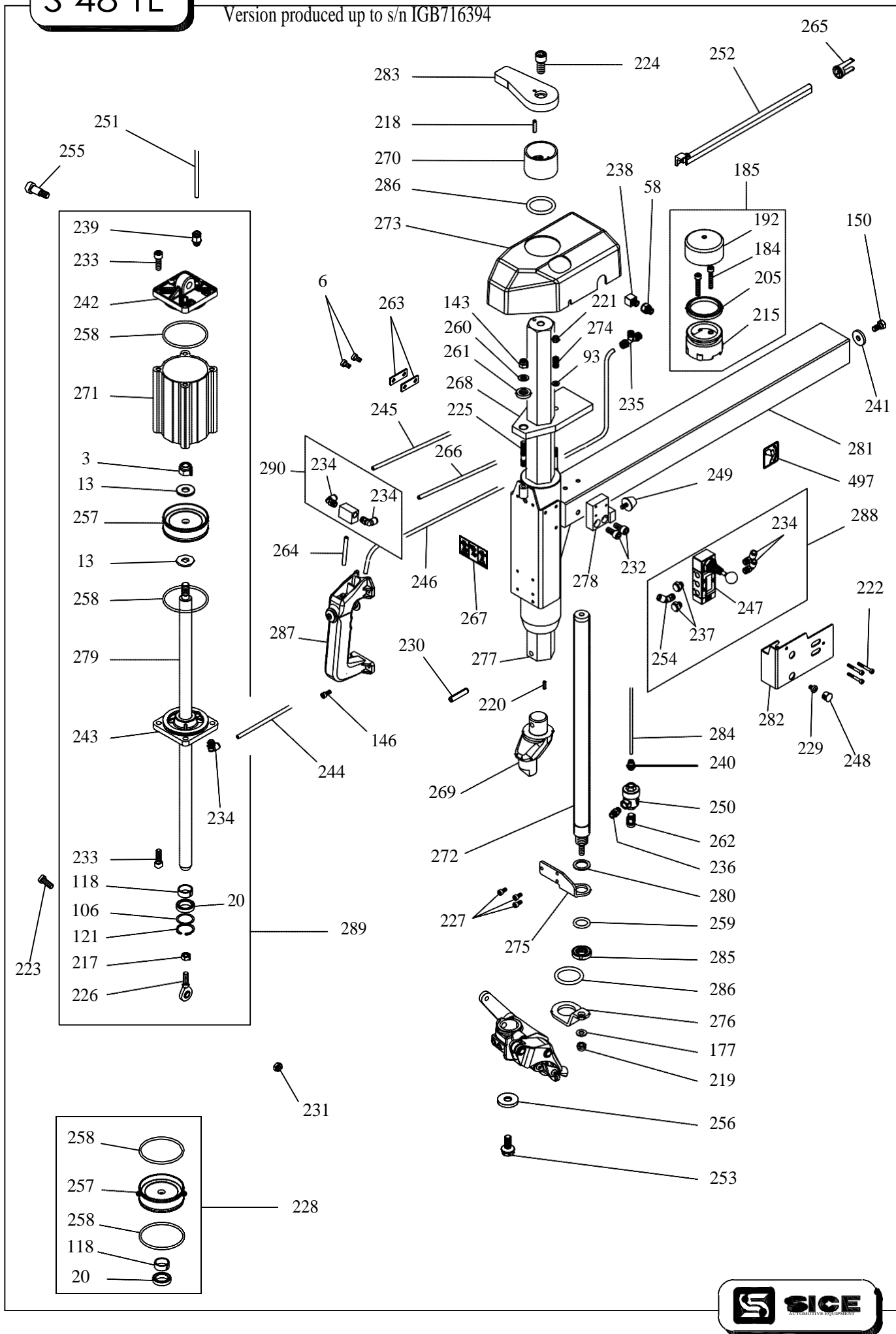
S 48 TL



S 48 TL

Versione prodotta fino alla matr. IGB716394

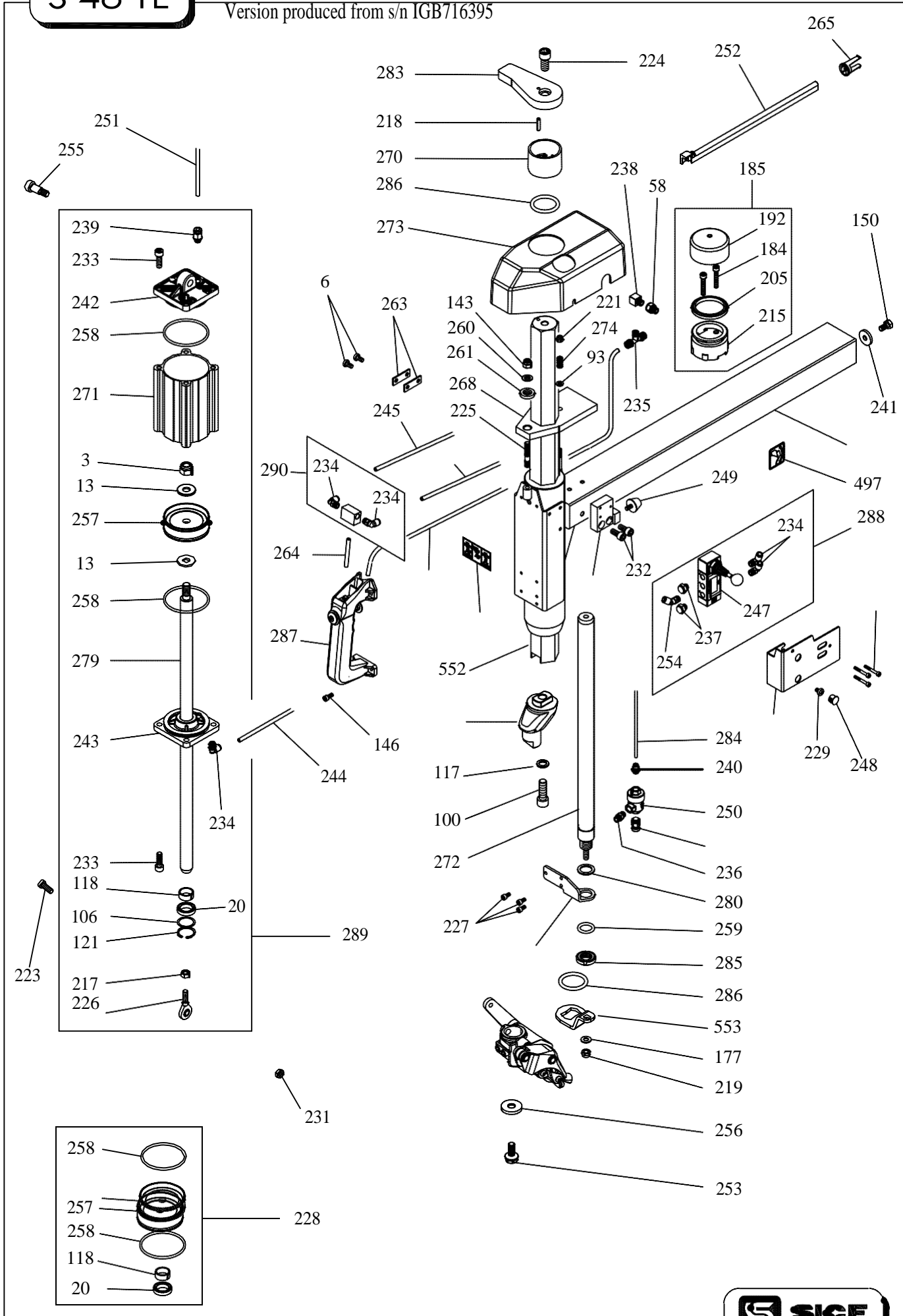
Version produced up to s/n IGB716394

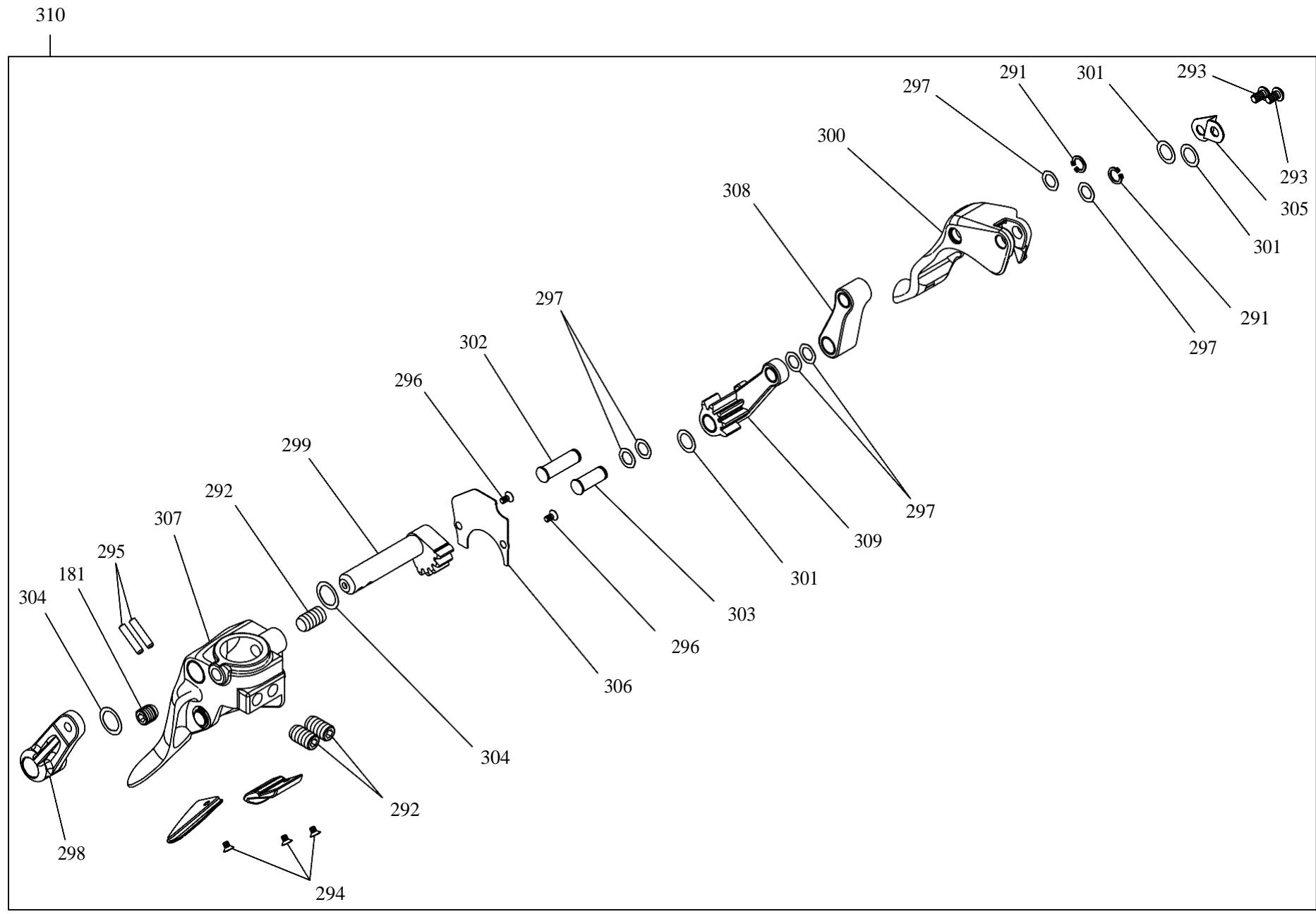


S 48 TL

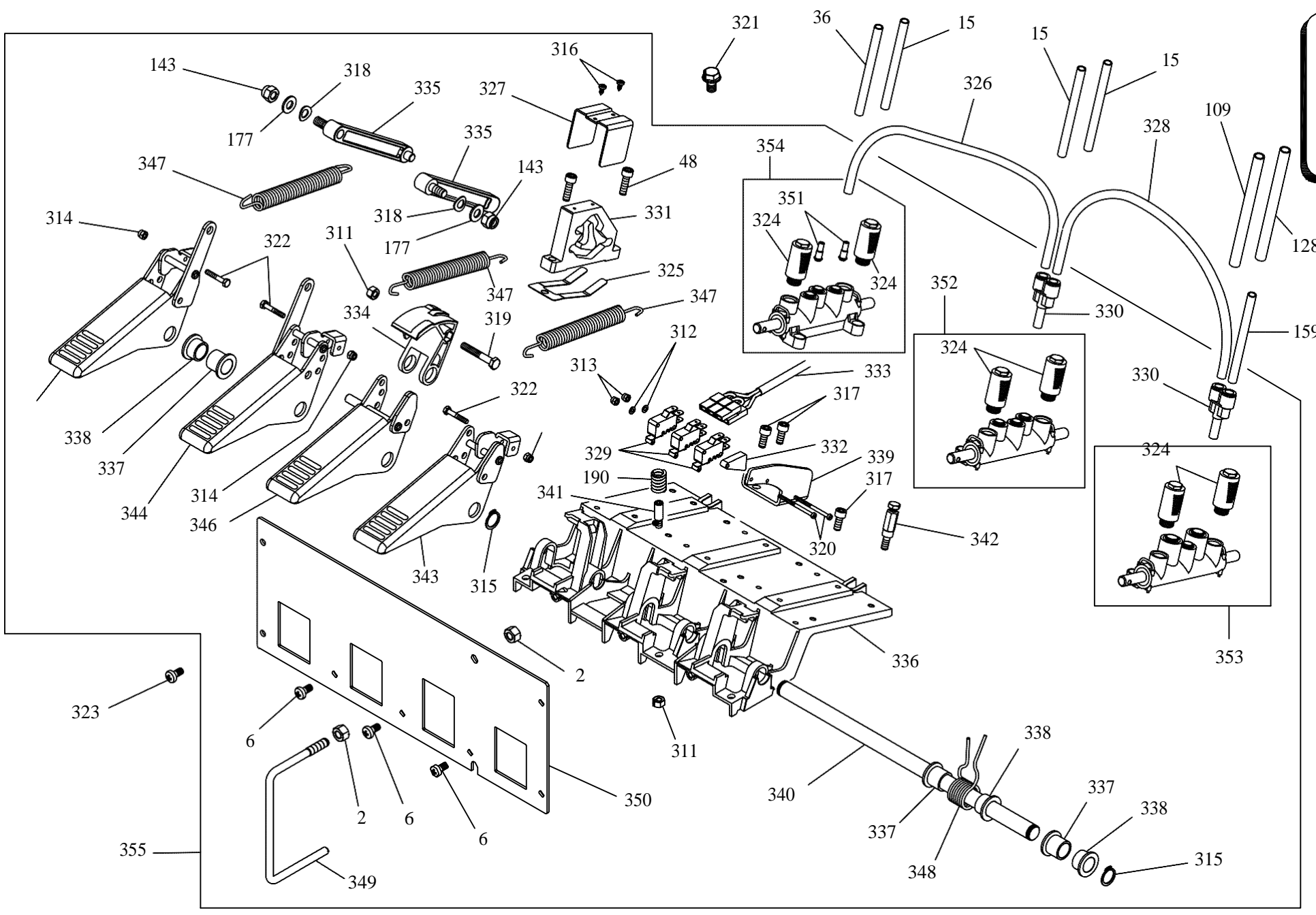
Versione prodotta dalla matr. IGB716395

Version produced from s/n IGB716395

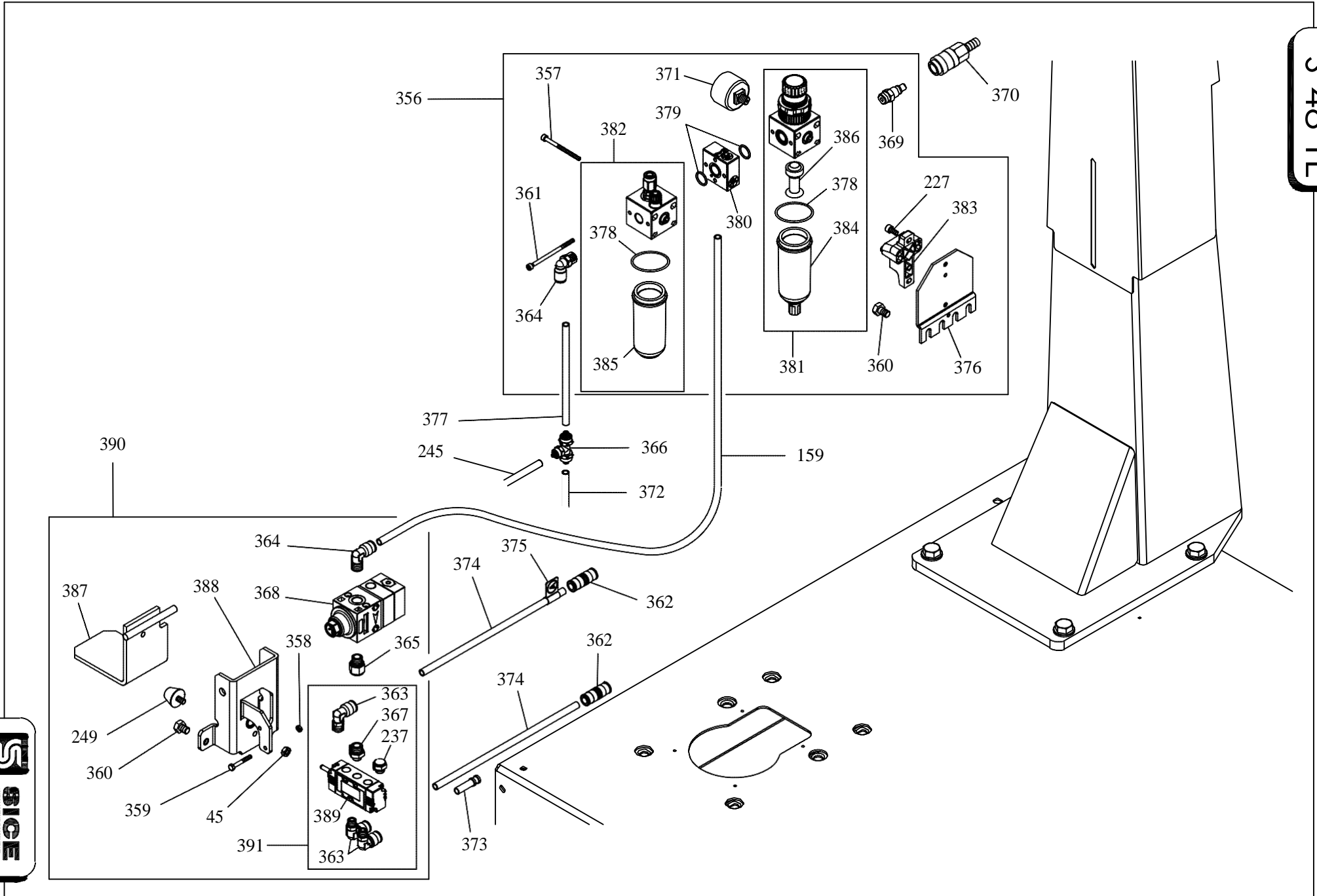




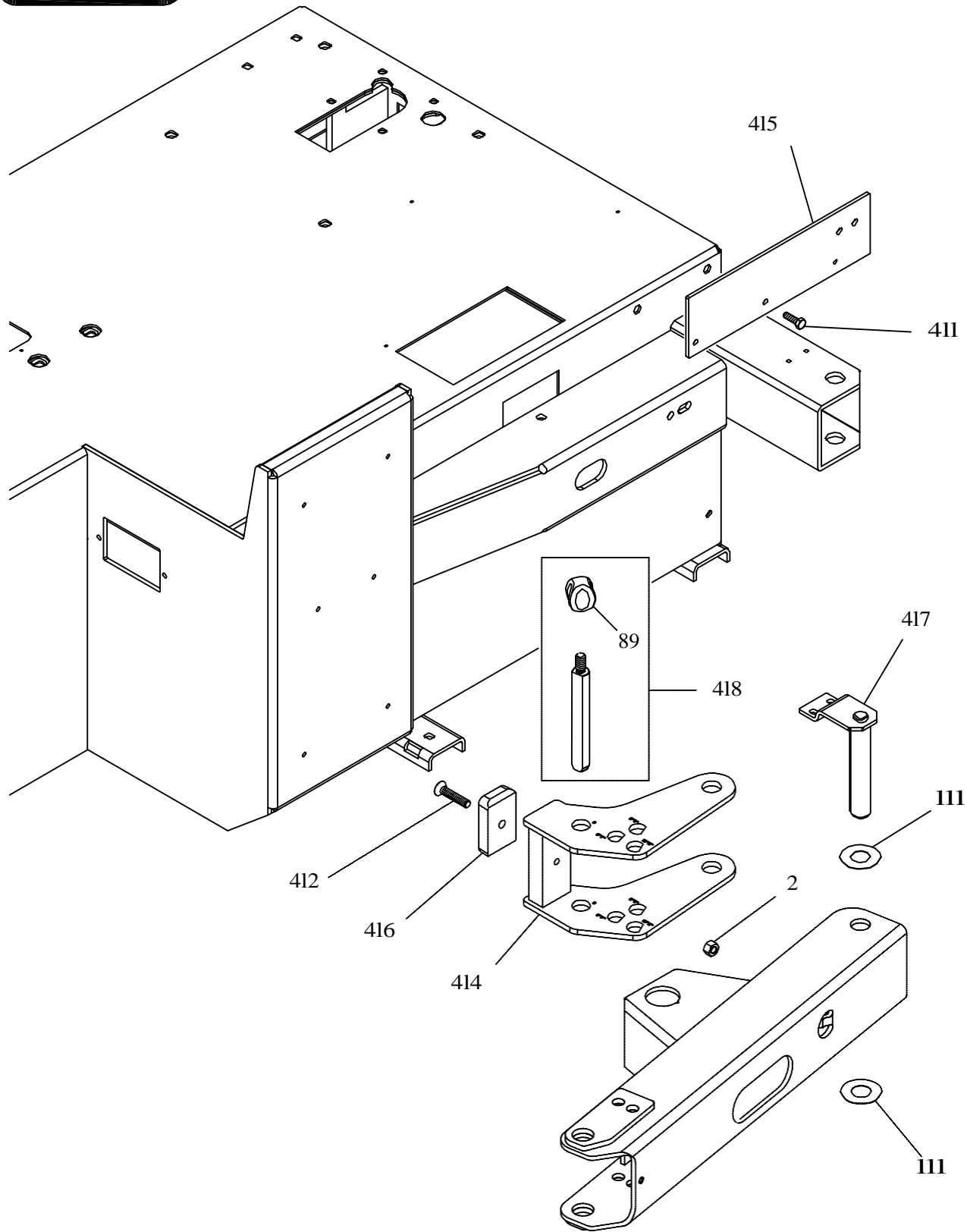
S 48 TL



S 48 TL

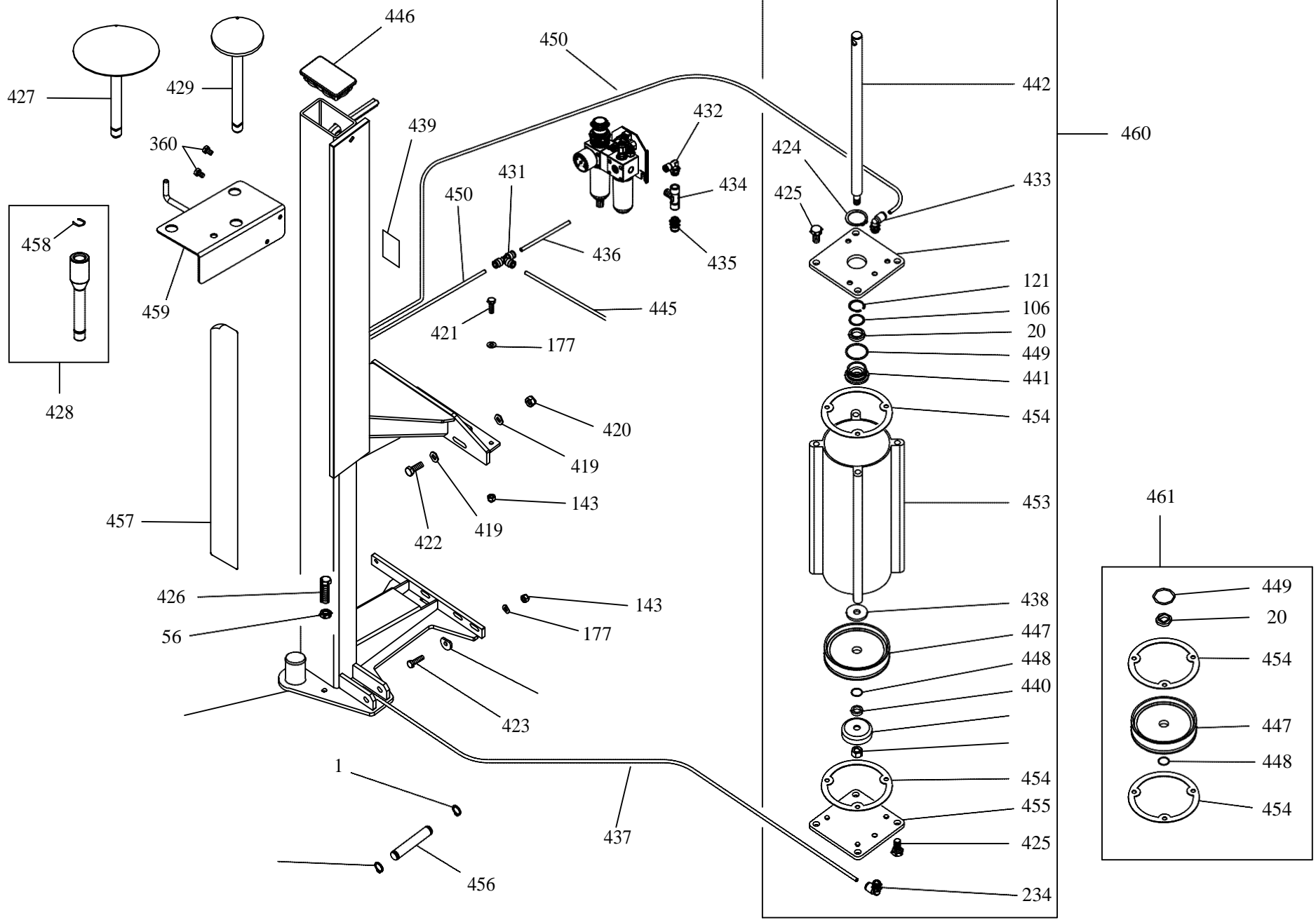


S 48 TL



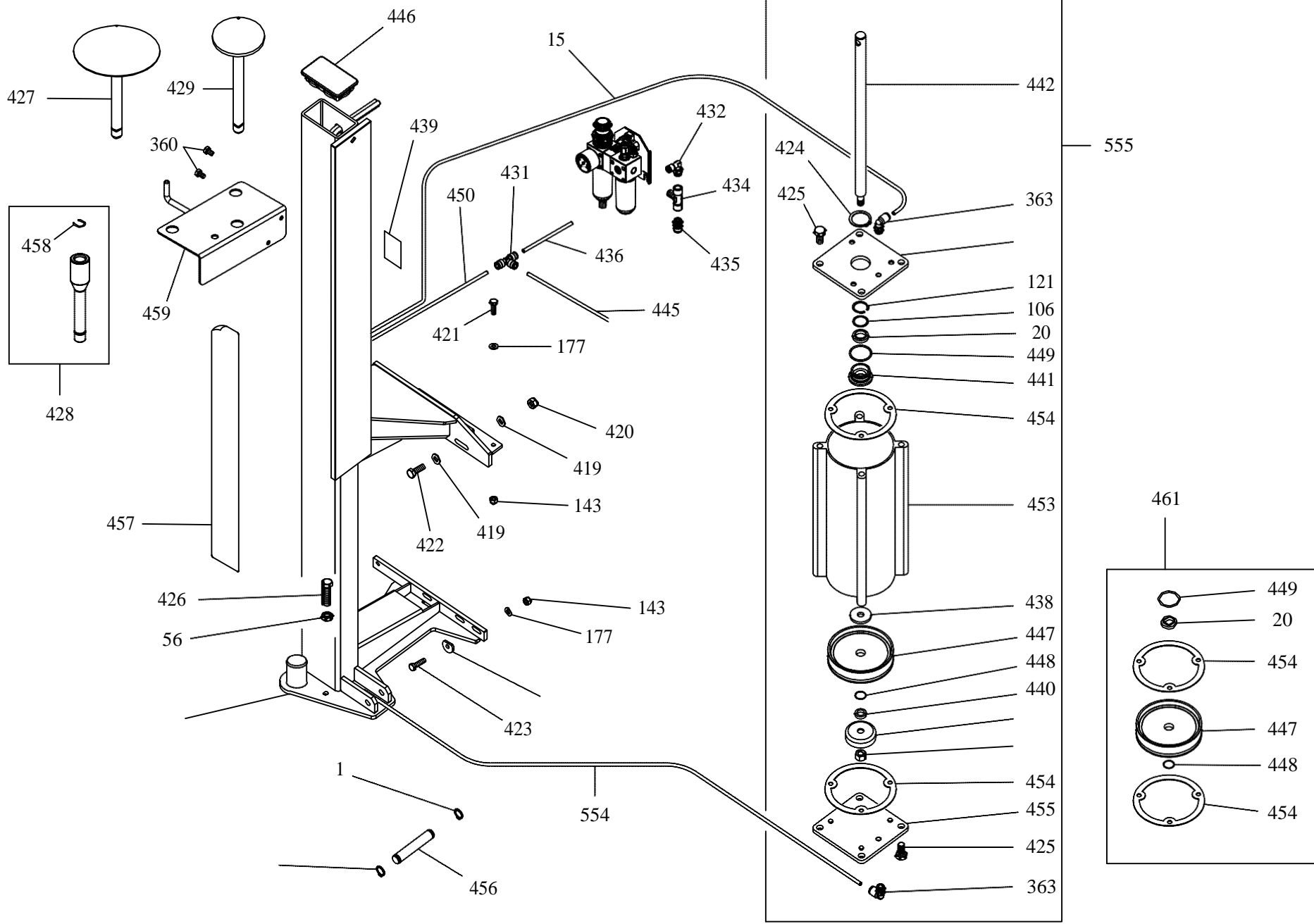
S 48 TL

Versione prodotta fino alla mat. IFN714626
Versioni prodotte da s/n IFN714626

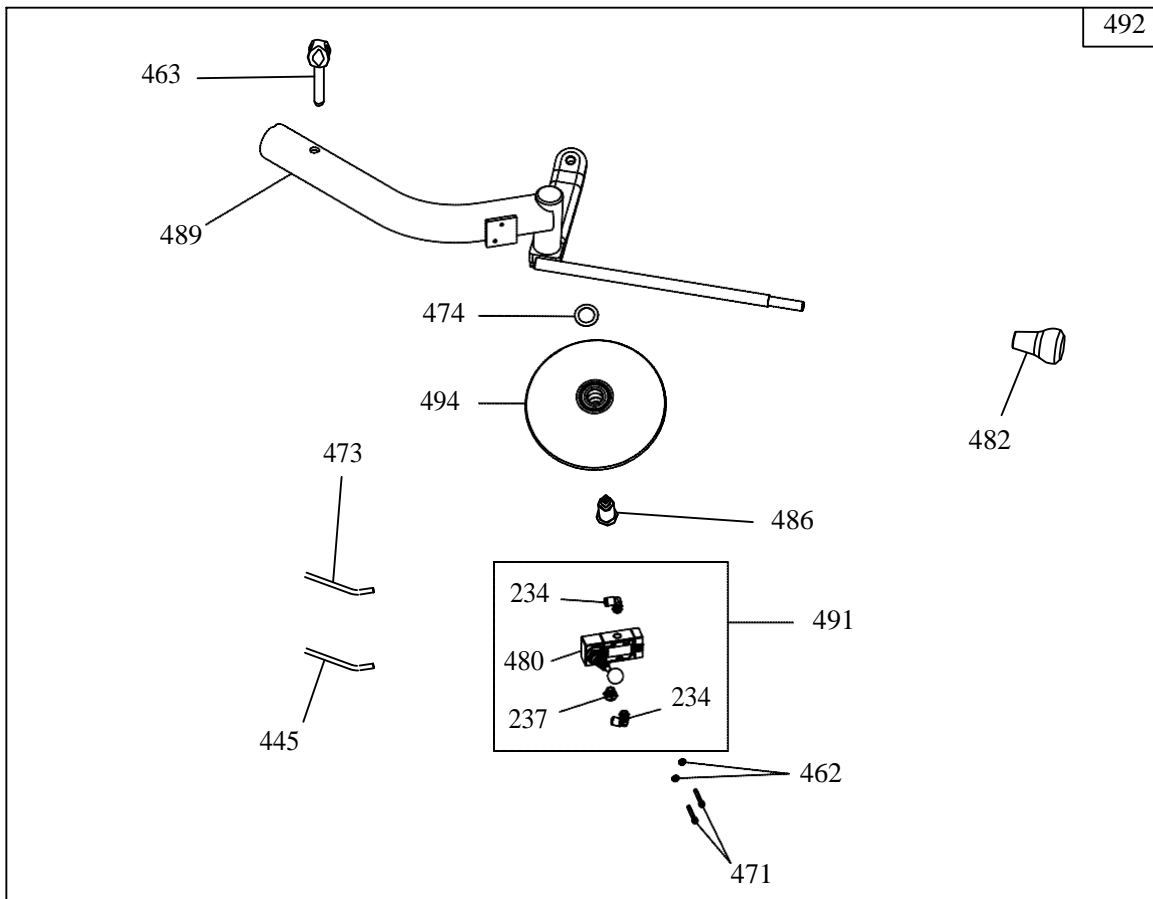
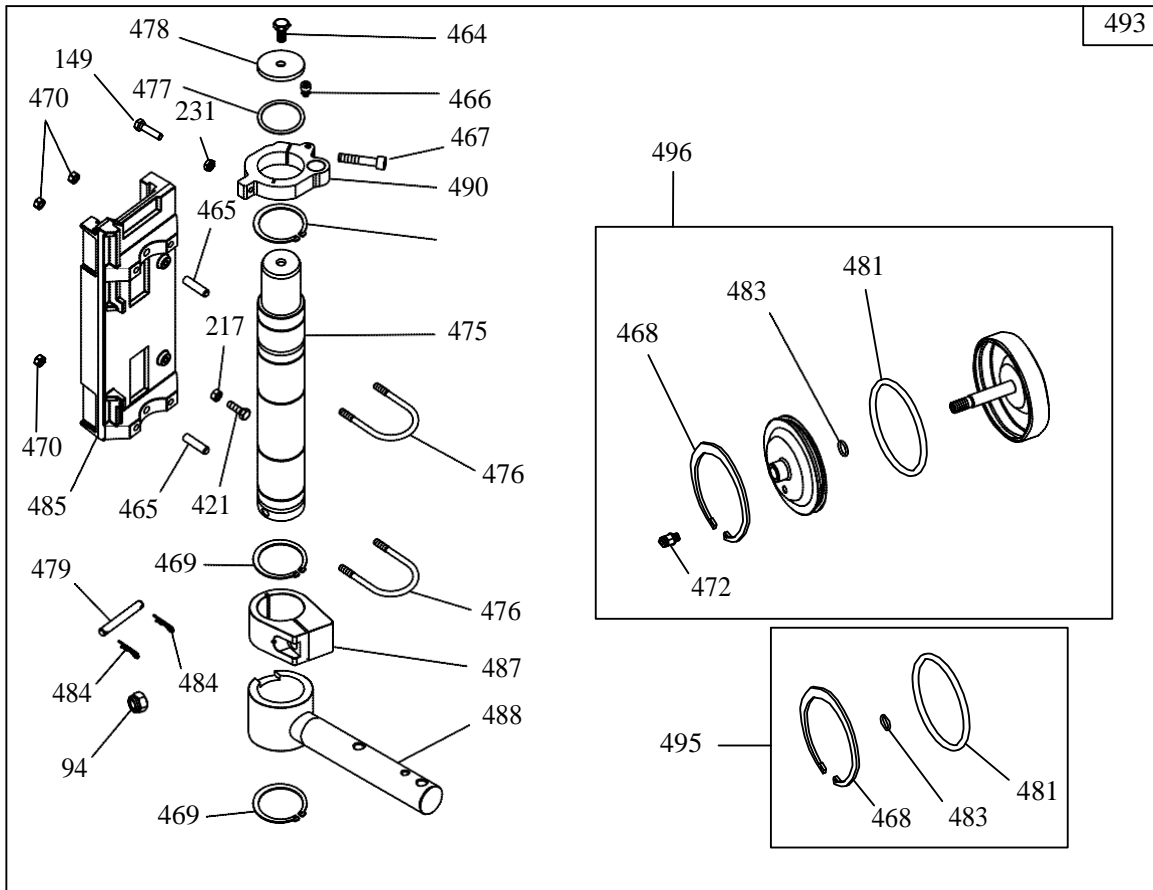


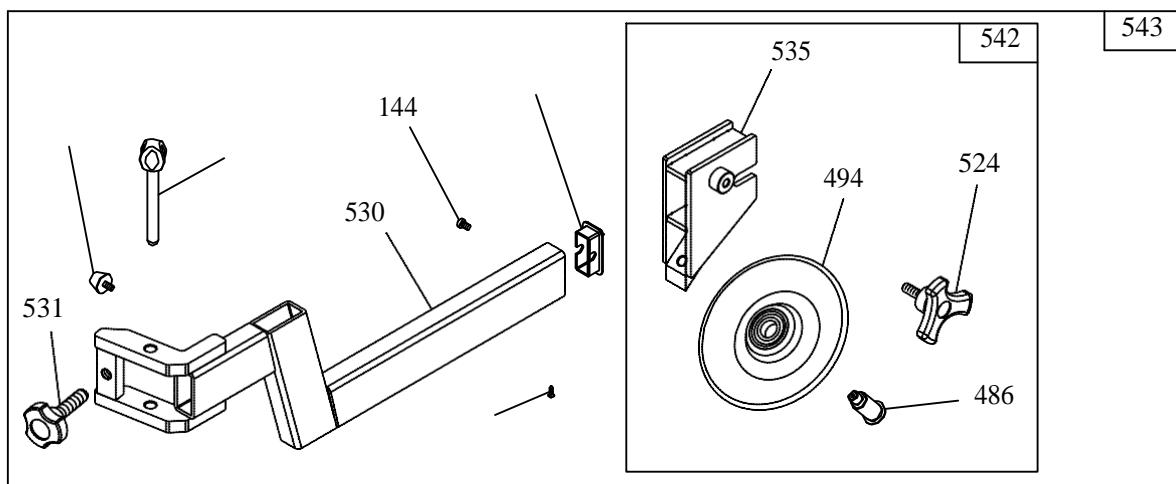
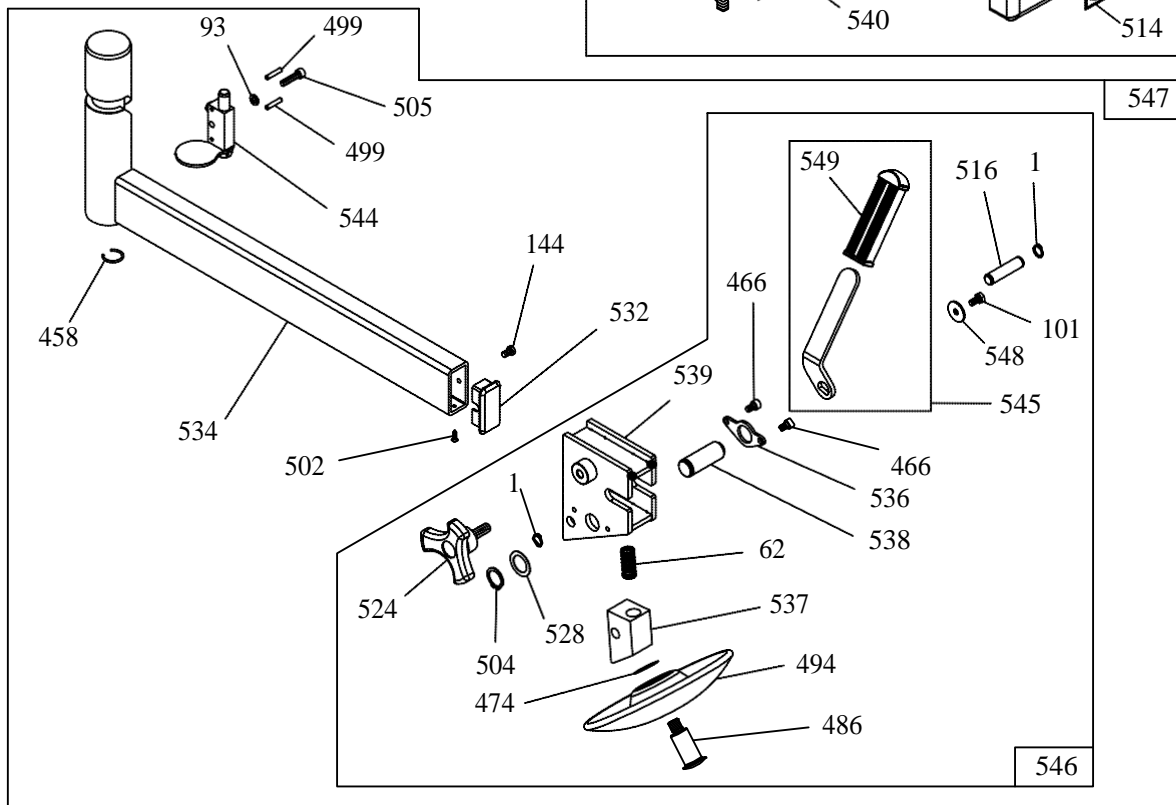
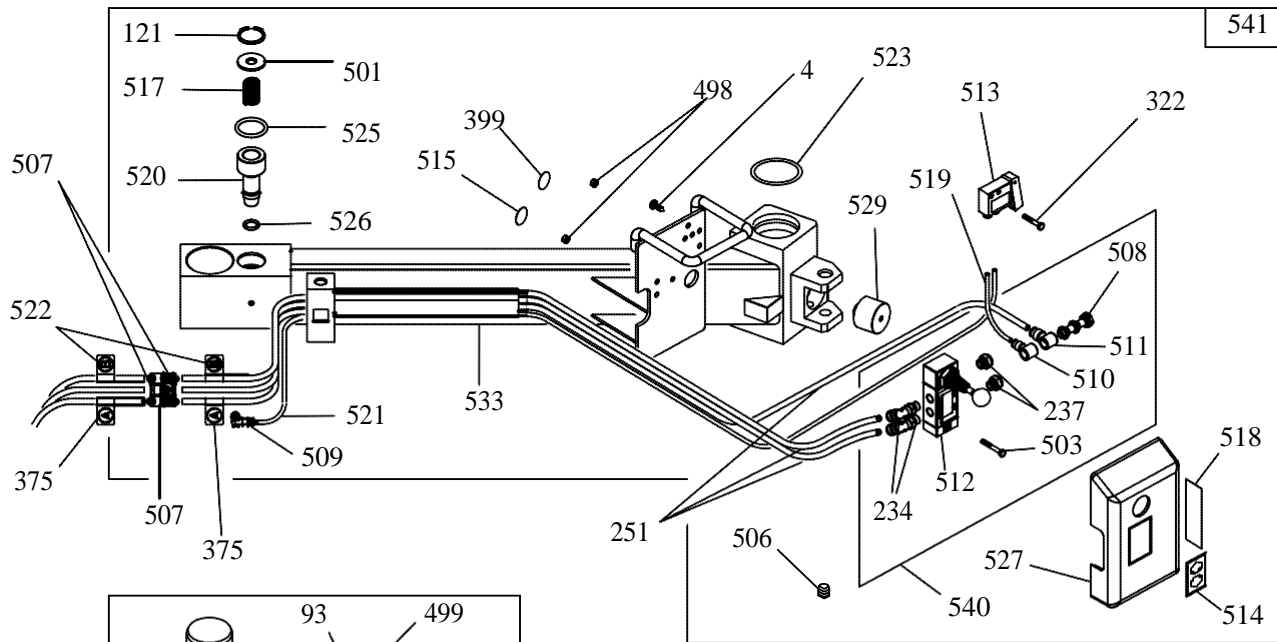
S 48 TL

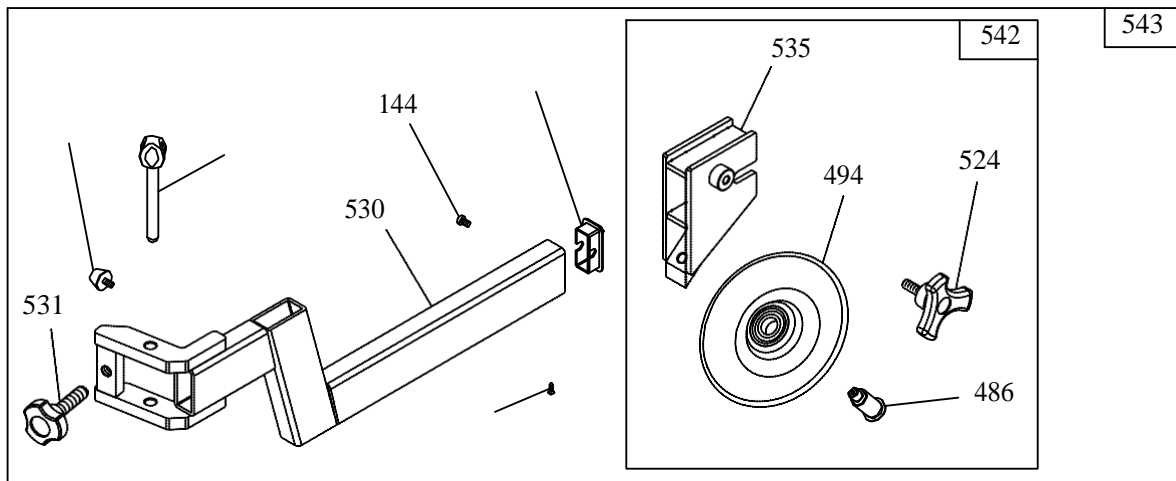
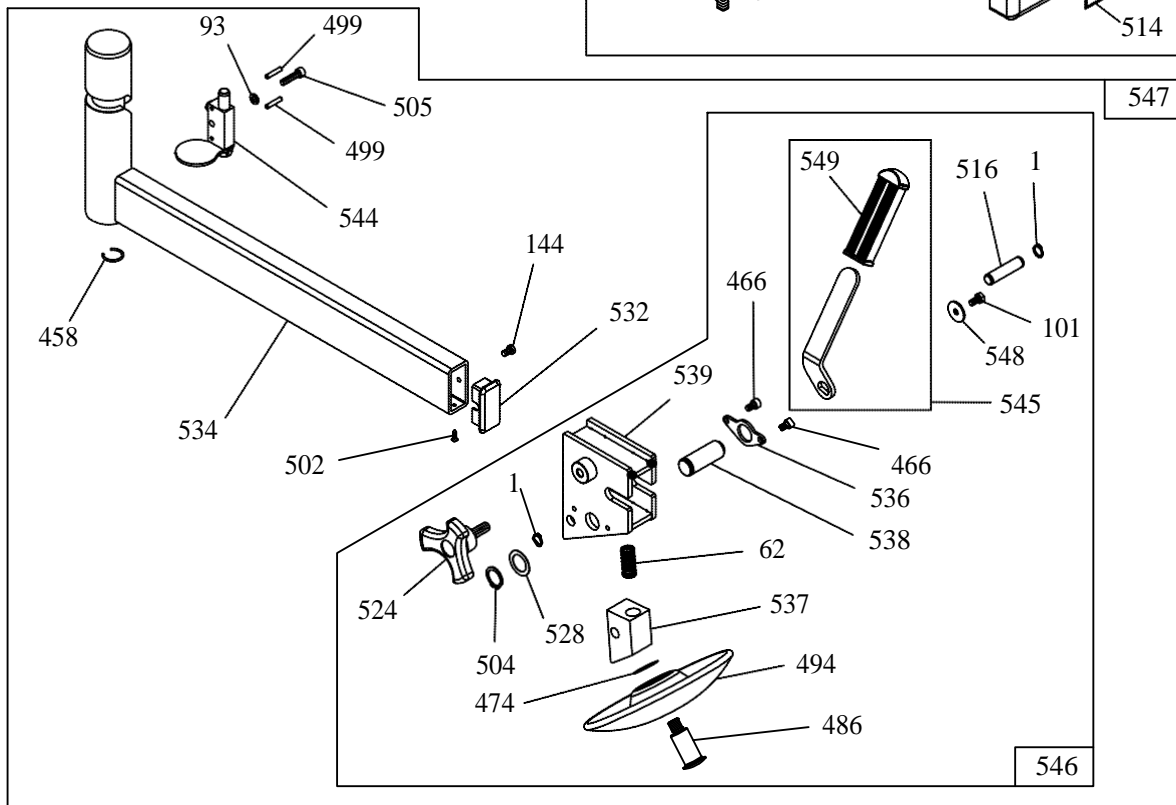
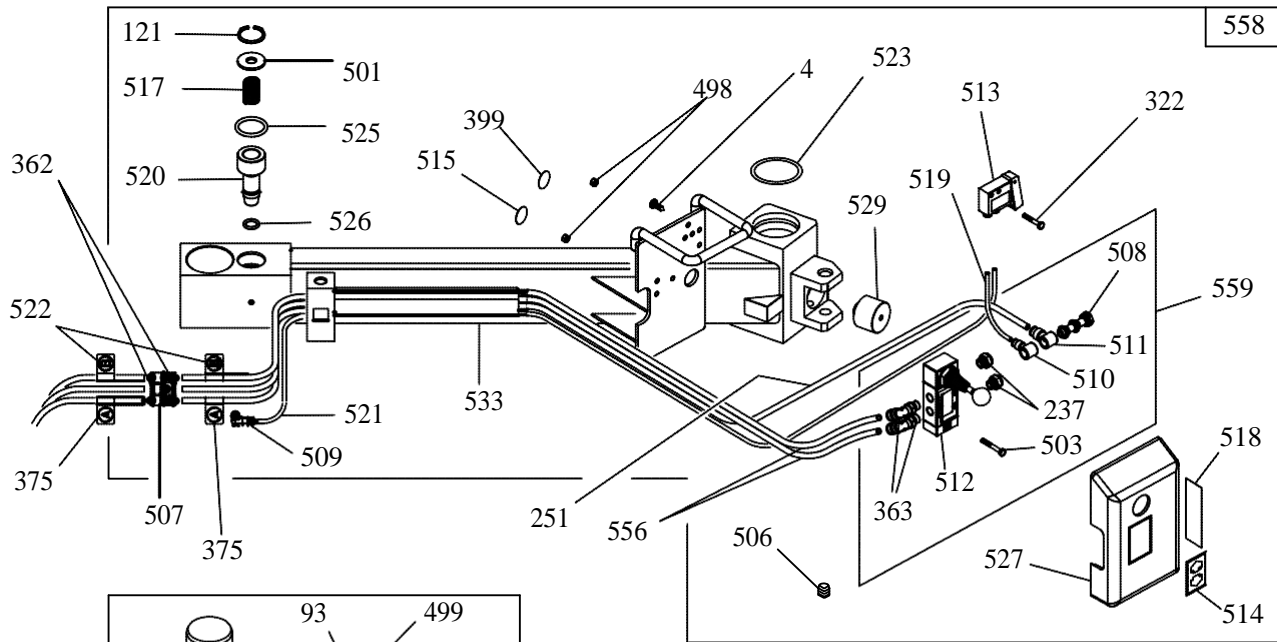
Versione prodotta dalla matr. IPN714627
Version produced from s/n IPN714627



S 48 TL







Rif. Ref.	Codice Code	Descrizione	Description
1	2-00025	ANELLO ELASTICO D.12	RETAINING RING FOR SHAFT D.12
2	2-00128	DADO ALTO M 8	HIGH NUT M 8
3	2-01021	DADO AUTOBLOCCANTE M12	NUT WITH POLYAMIDE RING M12
4	2-02411	VITE AUTOFILETTANTE D.4,8X16	SELF-TAPPING SCREW D.4,8X16
5	2-02742	VITE AUTOFILETTANTE D3,9X9,5	SELF-TAPPING SCREW D.3,9X9,5
6	2-03542	VITE TCIC M 6X12	CROSS PAN HEAD SCREW M6X12
7	2201587	RACCORDO SEMPLICE G1/8 8-6	ELBOW MALE ADAPTOR G1/8 T.8
8	2-80134	VITE TSPEI M 6X16	SOCKET COUNTERSUNK SCREW M6X16
9	3-00039	RACCORDO DRITTO 1/8" 8-6	STRAIGHT MALE ADAPTOR 1/8 T8-6
10	3009469	FLANGIA ANTERIORE CIL. D.90	CYLINDER FRONT FLANGE D.90
11	3009470	FLANGIA POSTERIORE CIL. D.90	CYLINDER REAR FLANGE D.90
13	3010677	RONDELLA D.12,5X30X3	WASHER D. 12,5X30X3
14	3014056	TARGA PERICOLO TENSIONE	WARNING TENSION LABEL
15	3015551	TUBO RILSAN NERO 8-6 L.1600	RILSAN HOSE D.8-6 L.1600
16	3020173	PROTEZIONE ANTERIORE	FRONT PROTECTION PLATE
17	3020174	PROTEZIONE POSTERIORE	REAR PROTECTION PLATE
18	3020482	TARGA AUTOCENTRANTE	DECAL, SELF-CENTERING CHUCK
19	3020842	TARGA SENSO ROTAZIONE	SENSE OF ROTATION ARROW
20	4206114	GUARNIZIONE NSW 20-30-6	LIPPED GASKET NSW 20-30-6
21	4209463	GUARNIZIONE PISTONE D.90	GASKET WHIT FLANGE D.90
22	4209464	GUARNIZIONE OR4325(3,53x82,14)	O-RING 4325 (3.53x82.14)
23	4294838	PENNELLO GRASSO	TYRE PASTE APPLICATOR
24	4300573	DADO GABBIA QUADRA M8	SQUARE CAGED NUT M8
25	4-400539	SUPPORTO VASO GRASSO	TYRE PASTE CONTAINER SUPPORT
26	4-400569	PERNO TRAINO PALO	PIN
27	4-401307	STELO CILINDRO D.90	SHAFT FOR CYLINDER D.90
28	4-401308	CAMICIA D.90	CASING FOR CYLINDER D.90
29	4-401309	TIRANTE M8	CYLINDER TIE ROD D.90
30	4-401740	APPOGGIO RUOTA	WHEEL SUPPORT
31	4-402452	GUIDA TUBO	HOSES GUIDE
32	4-403112	COPERCHIO PORTA-VALVOLE	UPPER COVER
33	4-403901	TARGA PEDALI	PEDALS LABEL
34	4-404330	TARGA SICE	SICE LABEL
35	4-404331	TARGA PEDALE GP	DECAL, GP PEDAL
36	4-404379	TUBO RILSAN NERO 8-6 L.1400	RILSAN HOSE D.8-6 L.1400
37	4-405536	CARCASSA	BODY
38	4-405539	SUPPORTO LEVA STALLONATORE	BEAD BREAKER LEVER SUPPORT
39	4-406032	PIEDE H.25 (DA IFA000064)	RUBBER FOOT H.25
40	4-406788	TARGA S 48 TL	LABEL, S48 TL
41	5-401069	CILINDRO D.90X150	CYLINDER D.90X150
42A	5-401539	FIANCATA SX + TARGHE (GIALLA)	SIDE PANEL + LABELS (YELLOW)
42B	5-401540	FIANCATA SX + TARGHE (ROSSA)	SIDE PANEL + LABELS (RED)
42C	5-401541	FIANCATA SX + TARGHE (BLU)	SIDE PANEL + LABELS (BLUE)
43A	5-401985	PROTEZIONE PEDALI (GIALLA)	PEDALS COVER + LABELS (YELLOW)
43B	5-401986	PROTEZIONE PEDALI (ROSSA)	PEDALS COVER + LABELS (RED)

Rif. Ref.	Codice Code	Descrizione	Description
43C	5-401987	PROTEZIONE PEDALI (BLU)	PEDALS COVER + LABELS (BLUE)
44	5-490272	SET GUARNIZIONI CIL. D.90X150	SET OF GASKET CYLINDER D.90
45	2-00167	DADO ESAGONALE BASSO M6	LOW NUT M6
46	2-01029	VITE STEI M6X12	SOCKET SET SCREW M6X12
47	2020312	CHIAVISTELLO AUTOCENTRANTE	COMPLETE LATCH
48	2-02057	VITE TCEI M 6X 20	SOCKET HEAD CAP SCREW M6X20
49	2-02519	ANELLO ELASTICO D.72	RETAINING RING FOR SHAFT D.72
50	2-03135	SPINA ELASTICA D.8X24	SPRING-TYPE STRAIGHT PIN D8X24
51	2-03354	ROSETTA D.12	WASHER FOR CHEESE SCREW M12
52	2-03539	VITE TE M12X100	HEXAGON HEAD CAP SCREW M12X100
53	2-03559	VITE TCEI M8X20	SOCKET HEAD CAP SCREW M8X20
54	2202349	KIT GUARNIZIONI+PISTONE D.70	SET OF GASKET CYLINDER D.70
55	2-71921	SPINA ELASTICA D.5X14	SPRING-TYPE STRAIGHT PIN D5X14
56	2-91640	DADO BASSO M12	LOW NUT M 12
57	3-00025	RACCORDO A T 8-6 RAPIDO	TEE CONNECTOR T.8
58	3-00083	RACCORDO RIDUZIONE 1/8C-1/8F	REDUCER G1/8 M-F
59	3008225	GRIFFA BLOCCAGGIO	CLAMPING JAW
60	3008731	SCORREVOLE	SLIDE
61	3010581	RASAMENTO D.75X97,5X0,5	WASHER D.75X97,5X0,5
62	3010598	MOLLA COMPRESSIONE	HELICAL COMPRESSION SPRING
63	3015002	CHIAVISTELLO	LATCH
64	3018171	MOLLA COMPRESSIONE	HELICAL COMPRESSION SPRING
65	3018469	GUIDA MOLLA	SPRING GUIDE
66	3020415	DISTANZIALE MOLLA	SPRING SPACER
67	3020641	FLANGIA ANTERIORE	CYLINDER FRONT FLANGE D.70
68	3020642	FLANGIA POSTERIORE	CYLINDER REAR FLANGE D.70
69	3020804	CAMICIA D.70	CASING CYLINDER D. 70
70	3021213	LAMA COPRIASOLA	COVER PLATE
71	3021269	MOZZO CHIAVISTELLO	LATCH HUB
72	3321211	PROTEZIONE ANTERIORE CILINDRO	CYLINDER FRONT COVER
73	3321212	PROTEZIONE POSTERIORE CILINDRO	CYLINDER REAR PROTECTION COVER
74	4209740	GUARNIZIONE OR4250(3,53X63,09)	O-RING 4250
75	4217860	GUARNIZIONE PISTONE D.70	GASKET WITH FLANGE D.70
76	4220637	GUARNIZIONE RASC.BID.20X26X3,6	LIPPED GASKET 20X26X3,6
77	4-401685	SCORREVOLE CON PERNO	SLIDING GUIDE WITH PIN
78	4-401686	SCORREVOLE CON PERNO	SLIDING GUIDE WITH PIN
79	4-401688	SCORREVOLE INFERIORE	SLIDING GUIDE
80	4-401733	BOCCOLAD.12x18x24.5	BUSH D.12X18X24,5
81	4-401734	DISTANZIALE D.18x24x6.5	SPACER D.18X24X6,5
82	4-401735	DISTANZIALE D.18x24x5.5	SPACER D.18X24X5,5
83	4-401745	STELO D.20	SHAFT FOR CYLINDER D.70
84	4-401988	TUBO POLIURETANO A SPIRALE	POLYURETHAN SPIRAL HOSE T8-5
85	4-401998	TUBO RILSAN NERO 8-6 L. 62	RILSAN HOSE D.8-6 L.62
86	4-402075	SCORREVOLE CON NICCHIA	SLIDE
87	4-404172	MOZZO PIASTRA AUTOCENTRANTE	TURNABLE HUB

Rif. Ref.	Codice Code	Descrizione	Description
88	4-404561	PIASTRA AUTOCENTRANTE 24"	<i>TURNTABLE</i>
89	4-406067	IMPUGNATURA SFERICA A 4 LOBI	<i>HANDLE</i>
90	5-400428	FLANGIA COMANDO	<i>CONTROL PLATE</i>
91	5-400557	CILINDRO D.70x20x355 COMPLETO	<i>COMPLETE CYLINDER D.70X20X355</i>
92	5-491121	AUTOCENTRANTE 24" COMPLETO	<i>COMPLETE SELF-CENTERING CHUCK</i>
93	2-00211	RONDELLA D.6	<i>WASHER FOR HEX CAP SCREW M6</i>
94	2-01106	DADO AUTOBLOCCANTE M14	<i>NUT WITH POLYAMIDE RING M14</i>
95	2-01139	ANELLO ELASTICO D.35	<i>RETAINING RING FOR SHAFT D.35</i>
96	2-01163	DADO AUTOBLOCCANTE M16	<i>NUT WITH POLYAMIDE RING M16</i>
97A	2-01242	DADO AUTOBLOCC. M18X1,5 (FINO A MATR. IGG721491)	<i>SELF-LOCKING NUT M18X1.5 (UP TO S/N IGG721491)</i>
97B	2-71527	DADO AUTOBLOCC. M20X1,5 (DA MATR. IGG721492)	<i>SELF-LOCKING NUT M 20X1,5 (FROM S/N IGG721492)</i>
98	2-02534	DADO M18X1,5	<i>NUT M18X1,5</i>
99	2-02795	DADO FLANGIATO M6	<i>NUT WITH FLANGE ISO4161 M6</i>
100	2-80026	VITE TCEI M12X35	<i>SOCKET HEAD CAP SCREW M12X35</i>
101	2-91767	VITE TE M6X12	<i>HEXAGON HEAD CAP SCREW M6X12</i>
102	3-00141	RACCORDO NIPPLO G1/4	<i>NIPPLE G1/4</i>
103	3-00317	VALVOLA DI SCARICO RAPIDO 1/4"	<i>VALVE G1/4"</i>
104	3-00479	RACCORDO DRITTO G1/4-T10	<i>STRAIGHT MALE ADAPTOR G1/4 T10</i>
105	3-00517	RACCORDO A L 1/4" 10-8 ORIENT.	<i>ORIENTING ELBOW FITTING 1/4 10</i>
106	3010912	RASAMENTO D.24X29,5X0,5	<i>WASHER 24X29,5X0,5</i>
107	3013644C	FLANGIA CILINDRO D.200	<i>CYLINDER FLANGE D.200</i>
108	3014616	RONDELLA D.14,25X36X5	<i>WASHER 14,25X36X5</i>
109	3015796	TUBO RILSAN NERO 10-8 L.1100	<i>RILSAN HOSE D.10-8 L.1100</i>
110	3016999	DISTANZIALE MOZZO	<i>HUB SPACER</i>
111	3017251	RASAMENTO D.20,3X42X0,5	<i>WASHER 20X42X0,5</i>
112	3018147	PERNO ORIENTABILE	<i>SWINING PIN</i>
113	3020141	MOLLA TRAZIONE	<i>TENSION SPRING</i>
114	3-02042	GUARNIZIONE PISTONE D.200 DEF	<i>GASKET D. 200</i>
115	3305242	IMPUGNATURA A SFERA	<i>PLASTIC BALL KNOB</i>
116	3-90065	SILENZIATORE-G1/4 FILI ACCIAIO	<i>SILENCER G1/4</i>
117	3-90241	RONDELLA NORD-LOCK NL12	<i>NORD-LOCK NL12 WASHER</i>
118	4206523	GUIDA STELO WRI-20	<i>WEAR RING FOR ROD WRI-20</i>
119	4213667	GUARNIZIONE OR4775(3,53X196,4)	<i>O-RING 4775 (3.53x196.4)</i>
120	4217252	ANELLO ELASTICO D.40X20,3X2	<i>CONICAL SPRING WASHER 40X20X2</i>
121	4300414	SEEGER INTERNO D.30	<i>RETAINING RING FOR BORE D.30</i>
122	4-400510	RASAMENTO D.14.5X35X0,3	<i>WASHER 14,5X35X0,3</i>
123	4-401323	VITE SPECIALE M14	<i>SHOVEL PIVOT</i>
124	4-401900	DISTANZIALE 14.25X22X17.5	<i>BUSH D.14,25X22X17,5</i>
125	4-401901	VITE SPECIALE M14X1,5	<i>SPECIAL SCREW M14X1,5</i>
126	4-401902	TRASCINATORE	<i>SPELLBINDER PIN</i>
127	4-401944	AMMORTIZZATORE	<i>SHOCK ABSORBER</i>
128	4-402011	TUBO RILSAN NERO 10-8 L.1400	<i>RILSAN HOSE D.10-8 L.1400</i>
130	4-402938	TARGA PERICOLO STALLONATORE	<i>WARNING LABEL</i>
131	4-403808	BOCCOLA FULCRO CILINDRO STALL.	<i>BEAD BREAKER BUSH</i>
132	4-404708	SNODO A CROCE	<i>BLADE HUB</i>

Rif. Ref.	Codice Code	Descrizione	Description
133	4-404709B	ATTACCO PALETTA	BLADE SUPPORT
134	4-404850	TARGA POSIZIONI PALETTA	BLADE POSITION LABEL
135	5-400351	PALETTA COMPLETA	COMPLETE BLADE
136	5-400477	PERNO BLOCCAGGIO ROTAZIONE	ROTATION LOCKING PIN
137	5-490511	SERIE GUARNIZIONI CIL. D.200	SET OF GASKET CYLINDER D. 200
138	5-490556	CILINDRO STALL. CON BOCCOLE	CYLINDER D. 200X150 WITH BUSH
139	5-491083	KIT SOSTITUZ. SNODO CROCE	BLADE HUB SUBSTITUTION KIT
140	5-491087	KIT SCARICO RAPIDO	QUICK DISCHARGE KIT
141	5-491115	BRACCIO STALLONATORE COMPLETO	COMPLETE BEAD BREAKER ARM
142	2-00215	RONDELLA D.14	WASHER FOR HEX CAP SCREW M14
143	2-01020	DADO AUTOBLOCCANTE M8	NUT WITH POLYAMIDE RING M8
144	2-01288	VITE TCIC M6X10	CROSS PAN HEAD SCREW M6X10
145	2-01299	ROSETTA D 9X24X2	WASHER D.9X24X2
146	2-01923	VITE TCEI M5X12	SOCKET HEAD CAP SCREW M5X12
147	2-01950	LINGUETTA 6X6X18	PARALLEL KEY 6X6X18
148	2-02032	VITE TSPEI M8X30	SOCKET COUNTERSUNK SCREW M8X30
149	2-02048	VITE TE M8X35	HEXAGON HEAD CAP SCREW M8X35
150	2-02341	VITE TE M8X16	HEXAGON HEAD CAP SCREW M8X16
151	2-02561	VITE STEI M8X14	SOCKET SET SCREW M8X14
152	2-02753	VITE TCIC M5X10	CROSS PAN HEAD SCREW M5X10
153	2-03138	VITE TSPEI M5X16	SOCKET COUNTERSUNK SCREW M5X16
154	2-03186	VITE TSPEI M10X80	SOCKET COUNTERSUNK SCREW M10X80
155	2-03365	DADO FLANGIATO DIN6926 M8	NUT WITH FLANGE DIN6926 M8
156	2-71765	DADO BASSO M14	LOW NUT M 14
157	2-91647	VITE TCIC M5X12	CROSS PAN HEAD SCREW M5X12
158	3-00477	RACCORDO DRITTO 1/8" 8-6	STRAIGHT MALE ADAPTOR G1/8 T.8
159	3009007	TUBO RILSAN NERO 8-6 L.1300	RILSAN HOSE D.8-6 L.1300
160	3010107	VITE TRAINO RACCORDO GIREVOLE	SCREW FOR ROTATING UNION
161	3-01576	CINGHIA POLY-V J6-914	POLY-V BELT J6-914
162	3-01716	MOTORE 230V 1PH 50/60HZ	INTEGRATED MOTOR-INVERTER
163	3-01908	PRESSACAPO	CABLE HOLDER
164	3019721	LINGUETTA AUTOCENTRANTE	PARALLEL KEY FOR CHUCK
165	4-101687C	CAVO MOTORE CON FILTRO	MOTOR CABLE WITH FILTER
166	4207833	GUARNIZIONE OR3237(2,62X60)	O-RING 3237 (2.62x60)
167	4-401658	PULEGGIA MOTOINV.6 GOLE POLY-V	MOTOR-INVERTER PULLEY J6
168	4-401661	PULEGGIA RIDUTTORE 6 GOLE POLY	GEARBOX PULLEY 6J
169	4-401862	PIATTO REGISTRO	ADJUSTING SCREW SUPPORT PLATE
170	4-401911	PIASTRA FISSAGGIO MOTORE	MOTOR SUPPORT PLATE
171	4-403072	PIASTRINA FERMACAPO	CABLE HOLDER PLATE
172	4-405602	SCHEDA INVERTER 230V + DISSIP.	INVERTER PCB 230V + DISSIPATOR
173	4-406041	MOTORE ELETTR. SENZA INVERTER	ELECTRIC MOTOR WITHOUT INVERT.
174	5-400721	RACCORDO GIREVOLE	COMPLETE ROTATING UNION
175	5-491116	RIDUTTORE CON LINGUETTA	GEARBOX
176	4-101692	CAVO COMANDI MOTORE	ELECTRIC MOTOR CONTROL CABLE
177	2-00212	RONDELLA D.8	WASHER FOR HEX CAP SCREW M8

Rif. Ref.	Codice Code	Descrizione	Description
178	2-00214	RONDELLA D.12	WASHER FOR HEX CAP SCREW M12
179	2-00688	VITE STEI M6X20	SOCKET SET SCREW M6X20
180	2-01038	RONDELLA D.20	WASHER FOR HEX CAP SCREW M20
181	2-01040	VITE STEI M12X12	SOCKET SET SCREW M12X12
182	2-02007	VITE TCEI M8X20	SOCKET HEAD CAP SCREW M8X20
183	2-03389	PRIGIONIERO 5911 8.8 BR M12X45	MEDIUM END STUD M12X45
184	2-03541	VITE TCEI M6X35	SOCKET HEAD CAP SCREW M6X35
185	2200641	CILINDRO D.60 COMPLETO	COMPLETE CYLINDER D.60
186	2406681	VITE CON RONDELLA E RULLINO	COLUMN ROTATION CAM
187	2-91688	VITE AUTOFIL. TBIC D3,5X 6,5	SELF TAPPING SCREW D.3,5X6,5
188	2-94040	ROSETTA ELASTICA D12	TOOTH WASHER D.12
189	3-00106	RACCORDO A L 1/8 6-4	ELBOW MALE ADAPTOR G1/8 T. 6-4
190	3005803	MOLLA COMPRESSIONE	HELICAL COMPRESSION SPRING
191	3007126	TUBO RILSAN NERO 6-4 L.1000	RILSAN HOSE D.6-4 L.1000
192	3007871	CILINDRO D.60	CYLINDER D. 60
193	3010469	REGISTRO BLOCCAGGIO VERTICALE	VERTICAL LOCKING REGULATOR
194	3011384	RULLINO BRACCIO ORIZZONTALE	HORIZONTAL ARM ROLLER
195	3014046	TARGA PERICOLO ROTAZIONE PALO	LABEL
196	3014095	TARGA PERICOLO 5 LINGUE	"DANGER" LABEL
197	3019266	ECCENTRICORULLINO	ECCENTRIC ROLLER
198	3019267	RULLINO BRACCIO ORIZZONTALE	HORIZONTAL ARM ROLLER
199	3093822	CONO BLOCCAGGIO ORIZZONTALE	HORIZONTAL LOCKING CONE
200	3306765	TAPPO PALO VERTICALE	VERTICAL ARM CAP
201	3307136	COPERCHIO PALO VERTICALE	VERTICAL ARM COVER
202	3307163	ANELLO GUIDA PALO MOBILE	VERTICAL ARM GUIDE RING
203	3313786	RONDELLA PROTEZ. MOBILE	ARM PROTECTION WASHER
204	4211471	SPINA CIL. ISO8734 A D 8 X50	PIN ISO8734A D.8X50
205	4212240	GUARNIZIONE DE 237	GASKET DE 237
206	4-400555	SUPPORTO RULLINO POSTERIORE	REAR ROLLER SUPPORT
207	4-400563	PIASTRA BLOCCAGGIO ORIZZONTALE	HORIZONTAL LOCKING PLATE
208	4-400719	FORCELLA PALO VERTICALE	VERTICAL ARM BRAKET
209	4-401301	CARTER BLOCCAGGIO ORIZZONTALE	HORIZONTAL LOCKING COVER
210A	4-402587	COPERCHIO PROT.MOBILE (GIALLO)	AUTOMATIC ARM COVER (YELLOW)
210B	4-401649	COPERCHIO PROT.MOBILE (ROSSO)	AUTOMATIC ARM COVER (RED)
210C	4-402579	COPERCHIO PROT.MOBILE (BLU)	AUTOMATIC ARM COVER (BLUE)
211	4-402837	TARGA LEGGI MANUALE PERIC.MANI	WARNING LABEL
212	4-402838	TARGA PERIC.ESPLOS. E SCOLLEG.	WARNING LABEL
213	4-403062	PALO VERTICALE FISSO	FIXED VERTICAL POST
214	4-403063	PALO VERTICALE ROTANTE	SWINGING VERTICAL POST
215	443077	PISTONE D.60	PISTON D. 60
216A	5-401051	PROTEZ. MOBILE+TARGHE (GIALLO)	COVER WITH LABELS (YELLOW)
216B	5-401052	PROTEZ. MOBILE+TARGHE (ROSSO)	COVER WITH LABELS (RED)
216C	5-401053	PROTEZ. MOBILE+TARGHE (BLU)	COVER WITH LABELS (BLUE)
217	2-00723	DADO M8	NUT M8
218	2-01097	SPINA EL.ISO8752 A D.5X24	SPRING PIN D.5X24

Rif. Ref.	Codice Code	Descrizione	Description
219	2-01137	DADO AUTOBLOCCANTE M8	NUT WITH POLYAMIDE RING M8
220	2-01228	SPINA EL.ISO8752 A D 4 X14	SPRING PIN D. 4X14
221	2-01257	DADO AUTOBLOCCANTE M6	NUT WITH POLYAMIDE RING M6
222	2-02078	VITE TCEI M4X30	SOCKET HEAD CAP SCREW M4X30
223	2-02301	VITE TCEI M8X25	SOCKET HEAD CAP SCREW M8X25
224	2-02832	VITE TCEI M12X25	SOCKET HEAD CAP SCREW M12X25
225	2-03364	PRIGIONIERO M8X35	MEDIUM END STUD M8X35
226	2-03391	TERMINALE FILETTATO	BEARING
227	2-03546	VITE TCEI M5X10	SOCKET HEAD CAP SCREW M5X10
228	2200600	SERIE GUARNIZIONI CIL. D.75	SET OF GASKET CYLINDER D.75
229	2-71450	VITE TCIC M6X8	CROSS PAN HEAD SCREW M6X8
230	2-71564	SPINA EL.ISO8752 A D.8X40	SPRING PIN D.8X40
231	2-91680	DADO ESAGONALE BASSO M8	LOW NUT M8
232	2-94023	VITE TCEI M8X18	SOCKET HEAD CAP SCREW M8X18
233	2-94024	VITE TCEI M8X25	SOCKET HEAD CAP SCREW M8X25
234	3-00057	RACCORDO A L 1/8 T6 ORIENTAB.	ORIENTING ELBOW FITTING 1/8 T6
235	3-00119	RACCORDO A T 1/8" 6-4	TEE MALE ADAPTOR G1/8 T.6-4
236	3-00143	RACCORDO NIPPLO G1/8C	NIPLES 1/8" - 1/8"
237	3-00181	SILENZIATORE-G1/8 FILI ACCIAIO	SILENCER G.1/8
238	3-00228	RACCORDO A L 1/8" M-F	ELBOW MALE ADAPTOR G1/8 M-F
239	3-00469	RACCORDO DRITTO G1/8G-T6	QUICK UNION 1/8" 6-4
240	3-00475	RACCORDO DRITTO 1/8C-T4	QUICK UNION 1/8" 4-2
241	3005194	RONDELLA D.8,1X26,5X4	WASHER D. 8,1X26,5X4
242	3009563	FLANGIA POSTERIORE D.75	CYLINDER REAR FLANGE D.75
243	3009907	FLANGIA ANTERIORE D.75	FRONT FLANGE FOR CYLINDER D.75
244	3011665	TUBO RILSAN NERO 6-4 L.1100	RILSAN HOSE D.6-4 L.1100
245	3011973	TUBO RILSAN NERO 6-4 L.2200	RILSAN HOSE D.6-4 L. 2200
246	3015361	TUBO RILSAN NERO 6-4 L. 220	RILSAN HOSE D.6-4 L. 220
247	3-01641	VALVOLA PNEUMATICA 5/2 1/8"	PNEUMATIC VALVE
248	3-02020	TAPPO A SCATTO D.12,7	CAP
249	3-02148	PARACOLPO CONICO D23X16 M6X12	SHOCK ABSORBER D. 23X16 M 6X12
250	3-02403	VALVOLA SCARICO RAPIDO G.1/8	VALVE
251	3093959	TUBO RILSAN NERO 6-4 L. 800	RILSAN HOSE D.6-4 L. 800
252	3318138	GUIDA TUBI	HOSES GUIDE
253	350197	VITE FISSAGGIO TORRETTA	MOUNTING HEAD FIXING SCREW
254	3-90235	RACCORDO A L45° G1/8-T6	ELBOW MALE ADAPTOR G1/8 T6
255	4-103906	VITE RETTIFICATA D.12X20 M10	SPECIAL SCREW D.12X20 M10
256	4-107211	RONDELLA PER TORRETTA	MOUNTING HEAD FIXING WASHER
257	4208231	GUARNIZIONE PISTONE D.75	GASKET WITH FLANGE D.75
258	4209564	GUARNIZIONE OR171(3,53X68,26)	O-RING 171
259	4210740	GUARNIZIONE OR123(2,62X17,86)	O-RING 17,86X2,62 (123)
260	4218947	ROSETTA SFERICA FORMA C	SPHERICAL WASHER TYPE C D.8
261	4218948	ROSETTA BASE CONICA FORMA G	CONICAL SEAT TYPE G D.8
262	433675	REGOLATORE DI SCARICO 1/8"	REGULATOR
263	4-400461	DISTANZIALE CARTER H.2	SPACER COVER H.2

Rif. Ref.	Codice Code	Descrizione	Description
264	4-400528	TUBO RILSAN NERO 6-4 L.71	RILSAN HOSE D.6-4 L.71
265	4-400559	BOCCOLA GUIDA TUBI	HOSES GUIDE BUSH
266	4-404934	TUBO RILSAN NERO 6-4 L. 140	RILSAN HOSE D.6-4 L.140
267	4-405416	TARGA FUNZIONI MANIGLIA	CONTROL HANDLE FUNCTIONS LABEL
268	4-405783	PIASTRA BLOCCAGGIO VERTICALE	VERTICAL LOCKING PLATE
269	4-406369	ATTACCO TORRETTA LL	TOOL HOLDER
270	4-406371	DISTANZIALE ASTA ESAGONALE	SPACER
271	4-406407	CAMICIA D.75	CASING FOR CYLINDER D.75
272	4-406420	CILINDRO D.20x8x400	CYLINDER D.20X8X400
273	4-406430	CARTER BLOCCAGGIO VERTICALE	VERTICAL LOCKING COVER
274	4-406435	MOLLA A COMPRESSIONE	HELICAL COMPRESSION SPRING
275	4-406833	ATTACCO CILINDRO	CYLINDER HOLDER
276	4-406834	LAMIERA AGGANCIO TORRETTA	SHEET
277	4-406836	ASTA ESAGONALE LL CH41	HEXAGONAL BAR LL
278	4-406848	SUPPORTO VALVOLA	VALVE HOLDER
279	4-406852	STELO D.20	SHAFT D.20
280	4-406865	DISTANZIALE 28x20x2.5	SPACER 28X20X2.5
281	4-406869	BRACCIO ORIZZONTALE RAL7016	HORIZONTAL ARM
282	4-406870	CARTER VALVOLA RAL7016	VALVE COVER
283	4-406918	ATTACCO CILINDRO	CYLINDER FIXING PLATE
284	4-406926	TUBO RILSAN NERO D.4-2 L.320	RILSAN HOSE D.4-2 L.320
285	440946	GHIERA AUTOBLOCCANTE M20X1	RING NUT M 20X1
286	444613	GUARN.OR D 37,47X5,34 6150	O-RING 6150 (D.37.47X5.34)
287	5-401452	MANIGLIA COMANDO	COMPLETE CONTROL HANDLE
288	5-401953	VALVOLA COMANDO	COMPLETE VALVE
289	5-401989	CILINDRO D.75X20X80	CYLINDER D.75X20X80
290	5-401990	RIPARTITORE COMPLETO	COMPLETE MANIFOLD
291	2-00023	ANELLO ELASTICO D.10	RETAINING RING FOR SHAFT D.10
292	2-02096	VITE STEI M12X20	SOCKET SET SCREW M12X20
293	2-02569	VITE TBEI ISO7380 M6X10	SCREW M 6X10
294	2-03438	VITE TSPEI M4X6	SOCKET COUNTERSUNK SCREW M4X6
295	2-71581	SPINA CIL. ISO8734 A D 5 X25	PIN D.5X25
296	2-72205	VITE TSPEI M4X8	SOCKET COUNTERSUNK SCREW M4X8
297	314589	RONDELLA ACC.D.10X16X0,2	WASHER D.10X16X0.2
298	4-103256A	LEVA DI COMANDO	LEVER
299	4-103264A	INGRANAGGIO DI COMANDO	GEAR
300	4-103266D	GANCIO	LEVERLESS HOOK
301	4-103928	RONDELLA ACC.D. 12,2X18X0,2	WASHER D.12.2X18X0.2
302	4-103932	PERNO ANTERIORE	PIN
303	4-103933	PERNO POSTERIORE	REAR PIN
304	4-104696	RONDELLA ACC.D. 16X22X0,2	WASHER D.16X22X0.2
305	4-104981	LAMIERINO TORRETTA	METAL SHEET
306	4-106610	COPERTURA INGRANAGGI	GEAR COVER
307	4-106638A	TORRETTA BASC. CON PERNI	HEAD WITH PINS
308	5-101265	BIELLA + BOCCOLE	TRACE

Rif. Ref.	Codice Code	Descrizione	Description
309	5-101266B	BIELLA CON INGR. + BOCCOLE	TRACE
310	5-102266A	TORRETTA COMPLETA	COMPLETE HEAD
311	2-00127	DADO ESAGONALE ALTO M 6	HIGH NUT M6
312	2-00208	RONDELLA D.3	WASHER FOR HEX CAP SCREW M3
313	2-01017	DADO AUTOBLOCCANTE M3	NUT WITH POLYAMIDE RING M3
314	2-01018	DADO AUTOBLOCCANTE M4	NUT WITH POLYAMIDE RING M4
315	2-01122	ANELLO ELASTICO D.15	RETAINING RING FOR SHAFT D.15
316	2-01272	VITE AUTOFILETTANTE D2,9X 9,5	SELF-TAPPING SCREW D.2,9X9,5
317	2-02092	VITE TCEI M6X14	SOCKET HEAD CAP SCREW M6X14
318	2-02248	ROSETTA EL. D8	UNDULATED SPRING WASHER D.8
319	2-02811	VITE TE M6X40	HEXAGON HEAD CAP SCREW M6X40
320	2-03355	VITE TCI M3X45	SOCKET HEAD CAP SCREW M3X45
321	2-03532	VITE FLANGIATA M8X20	HEXAGON FLANGE BOLTS M8X20
322	2-03538	VITE TE M4X25	HEXAGON HEAD CAP SCREW M4X25
323	2-71449	VITE TCIC M6X16	CROSS PAN HEAD SCREW M6X16
324	3-00182	SILENZIATORE-G1/4-PLASTICA	SILENCER G.1/4
325	3006149	BALESTRA A FORCELLA	FORK LEAF SPRING
326	3009182	TUBO RILSAN NERO 8-6 L. 240	RILSAN HOSE D.8-6 L.240
327	3009605	CAVALLOTTO GUIDA BIELLA	CONNECTING ROD GUIDE BRACKET
328	3014052	TUBO RILSAN NERO 8-6 L. 300	RILSAN HOSE D.8-6 L.300
329	3-01451	MICROINTERRUTTORE PEDALIERA	MICROSWITCH
330	3-02192	RACCORDO A Y C8 T8	Y MALE ADAPTOR C8-T8
331	3306148	CAMMA DOPPIA	TRIP CAM
332	4-401717	DISTANZIALE SUPPORTO MICRO	SPACER FOR MICROSWITCH SUPPORT
333	4-402009	CAVO MICRO	MICROSWITCH CABLE
334	4-403658	CAMMA COMANDO MICRO	MICROSWITCHES DRIVE CAM
335	4-403659	BIELLA CAMMA	CAM CONNECTING ROD
336	4-403686	TELAIO PEDALIERA	PEDAL BASE
337	4-403702	BOCCOLA MOLLA H.18	SPRING BUSH H.18
338	4-403703	BOCCOLA MOLLA H.13	SPRING BUSH H.13
339	4-403709	SUPPORTO MICRO	MICROSWITCHES SUPPORT
340	4-403715	PERNO PEDALIERA	PEDAL PIN
341	4-403732	PERNO MOLLA	SPRING PIN
342	4-403734	VITE PORTA MOLLA	SPECIAL SCREW
343	4-403740	PEDALE STALLONATORE	BEAD-BREAKER PEDAL
344	4-403774	PEDALE CAMME SX	LEFT PEDAL
345	4-403777	PEDALE CAMME DX	RIGHT PEDAL
346	4-403778	PEDALE MICRO DX	RIGHT MICROSWITCH PEDAL
347	4-403790	MOLLA TRAZIONE	TENSION SPRING
348	4-403791	MOLLA DI TORSIONE	HELICAL TORSION SPRING
349	4-404435	SEPARATORE PEDALI	PEDALS SEPARATOR
350	4-405384	FRONTALE PEDALIERA	PEDALS FRONT PLATE
351	4-406414	STROZZATORE D.1.40	NARROWING PIECE D.1,40
352	5-400951	VALVOLA T.8 DX	COMPLETE RIGHT VALVE T.8
353	5-400953	VALVOLA T.10 DX	COMPLETE RIGHT VALVE T.10

Rif. Ref.	Codice Code	Descrizione	Description
354	5-490901	VALVOLA BRACCIO RIBALT.+ STROZ	VALVE WITH NARROWING PIECES
355	5-491123	PEDALIERA COMPLETA	COMPLETE PEDALS SYSTEM
356	2019621	FILTRO/REGOLAT.+LUBRIFICATORE	PRESSURE REGULATOR+LUBRICATOR
357	2-02036	VITE TCEI M4X55	SOCKET HEAD CAP SCREW M4X55
358	2-02804	DADO BASSO M4	LOW NUT M4
359	2-80031	VITE TE M4X30	HEXAGON HEAD CAP SCREW M4X30
360	2-91715	VITE TE M8X12	HEXAGON HEAD CAP SCREW M8X12
361	2-94027	VITE TCEI M4X70	SOCKET HEAD CAP SCREW M4X70
362	3-00016	RACCORDO 8-6	STRAIGHT CONNECTOR T.8
363	3-00059	RACCORDO A L ORIENTAB. 1/8 T8	ORIENTING ELBOW FITTING 1/8 T8
364	3-00060	RACCORDO A L GIREVOLE 1/4 T8	ORIENTING ELBOW FITTING 1/4 T8
365	3-00082	RACCORDO G1/4 M-F	REDUCER G1/4 M-F
366	3-00115	RACCORDO A T T8/6-T6/4	TEE CONNECTOR T.8/6-T6/4
367	3-00135	NIPPLES 1/8-1/4	REDUCING NIPPLE G1/8-G1/4
368	3-00389	VALVOLA GONFIAGGIO RAPIDO 1/4	QUICK INFLATING VALVE G1/4
369	3-00410	INNESTO RAPIDO MASCHIO	QUICK MALE UNION
370	3-00411	RUBINETTO RAPIDO D.10,5	BALL VALVE (D.10,5)
371	3-00488	MANOMETRO 1/8" 0-12 BAR	MANOMETER G1/8 0-12BAR
372	3009930	TUBO RILSAN NERO 8-6 L.1200	RILSAN HOSE D.8-6 L.1200
373	3-01338	TAPPO D.8	CAP D.8
374	3015501	TUBO RILSAN NERO 8-6 L. 600	RILSAN HOSE D.8-6 L.600
375	3015825	TARGA A-A COLLEGAM. TUBO ARIA	DECAL, A-A HOSES CONNECTION
376	3019623	SUPPORTO GRUPPO PNEUMATICO	PNEUMATIC ASSEMBLY SUPPORT
377	3093866	TUBO RILSAN NERO 8-6 L. 400	RILSAN HOSE D.8-6 L.400
378	4212295	GUARNIZIONE OR2125(1,78X31,47)	O-RING 2125 (1,78X31,47)
379	4216117	GUARNIZIONE OR2056(1,78X14)	O-RING 2056 (1,78X14)
380	4220002	BLOCCHETTO DI COLLEGAMENTO	CONNECTING BLOCK
381	4220003	FILTRO COMPLETO	COMPLETE FILTER UNIT
382	4220004	LUBRIFICATORE COMPLETO	COMPLETE LUBRICATOR UNIT
383	4220005	ATTACCO FILTRO/LUBRIFICATORE	FILTER AND LUBRICATOR HOLDER
384	4220006	TAZZA FILTRO	FILTER TANK
385	4220007	TAZZA LUBRIFICATORE	LUBRICATOR TANK
386	4220008	FILTRO	FILTER
387	4-401720	LEVA PEDALE	PEDAL
388	4-401726	STAFFA PEDALE CON FERMO	PEDAL SUPPORT WITH STOP
389	4-401730	VALVOLA GONFIAGGIO GT	INFLATING VALVE
390	5-400436	PEDALE GP	INFLATING DEVICE PEDAL
391	5-490746	VALVOLA GONFIAGGIO GT + RACC.	COMPLETE INFLATING VALVE
392	2-01321	VITE AUTOF.TBIC D3,5X9,5	SELF-TAPPING SCREW D.3,5X9,5
393	2-02047	VITE TE M8X20	HEXAGON HEAD CAP SCREW M8X20
394	3-00138	RACCORDO A L G1/8 FEMMINA	FEMALE ELBOW G1/8
395	3-00198	RACCORDO TAPPO 1/8"	MALE PLUG G1/8
396	3-00445	RONDELLA PLASTICA 1/4"	NYLON NOTCHED-WASHER G1/4
397	3-00490	MANOMETRO 1/4" 0-10 BAR	PRESSURE GAUGE G1/4 0-10BAR
398	3012530	PULSANTE	PUSH-BUTTON

Rif. Ref.	Codice Code	Descrizione	Description
399	3014074	TARGA A	DECAL, A
400	3-01568	VALVOLA TUBELESS GOMMA TR413	RUBBER CORE VALVE
401	3-01714	RACCORDO A L ORIENTAB. G1/8 T8	ORIENTING ELBOW FITTING 1/8 T8
402	3315381	RIPARTITORE	MANIFOLD
403	3-90123	TAPPO A LAMELLE 70X40 NERO	TERMINAL 70X40
404	4-400206A	TUBO USCITA ARIA L.2000	AIR OUTLET HOSE L.2000
405	4-401750	PORTA OGGETTI+ULGS	TOOL STORAGE
406	4-401751	SUPPORTO RIPARTITORE	MANIFOLD SUPPORT
407	4-402021	TARGA PULSANTE SGONFIAGGIO	DECAL MANUAL BLEED VALVE
408	4-402065	ATTACCO TUBO ARIA + CARTUCCIA	TEE CROSS WITH CARTRIDGE
409	4-402141	TUBO POLIUR.NERO D.8-5.5 L1100	POLYURETHAN HOSE D.8-6 L.1100
410	4-405631	PALO SUPPORTO PO/ULGS	DEVICE SUPPORT
411	2-02754	VITE TCIC M6X20	CROSS PAN HEAD SCREW M6X20
412	2-03505	VITE TSPEI M8X40	SOCKET COUNTERSUNK SCREW M8X40
414	4-405989	LIMITATORE STALLONATORE	BEAD BREAKER STROKE-LIMITER
415	4-406052	DISTANZIALE SUPPORTO VASO	SPACER FOR TYRE PASTE HOLDER
416	4-406053	AMMORTIZZATORE	SHOCK ABSORBER
417	4-406056	PERNO FULCRO BRACCIO STALLON.	BEAD BREAKER FULCRUM PIN
418	5-401767	PERNO ARRESTO	STOP PIN
419	2-00213	RONDELLA D.10	WASHER FOR HEX CAP SCREW M10
420	2-01019	DADO AUTOBLOCCANTE M10	NUT WITH POLYAMIDE RING M10
421	2-02024	VITE TE M8X25	HEXAGON HEAD CAP SCREW M8X25
422	2-02110	VITE TE M10X30	HEXAGON HEAD CAP SCREW M10X30
423	2-02239	VITE TE M8X30	HEXAGON HEAD CAP SCREW M8X30
424	2-02976	ANELLO ELASTICO D.36	RETAINING RING FOR SHAFT D.36
425	2-03287	VITE TE M12X25	HEXAGON HEAD CAP SCREW M12X25
426	2-03552	VITE TE M12X45	HEXAGON HEAD CAP SCREW M12X45
427	2121350	TAMPONE CON PERNO	RIM HOLE PRESSING CONE
428	2202239	PTP2 PROLUNGA TAMPONE PREMIC.	RIM HOLE PRESSING EXTENSION
429	2413305	TAMPONE CON PERNO	RIM HOLE PRESSING CONE
430	2-91639	DADO ALTO M12	NUT M12
431	3-00024	RACCORDO A T-T6	T-QUICK UNION 6-4 6-4 6-4
432	3-00058	RACCORDO A L 1/4 T6 ORIENTAB.	ORIENTING ELBOW FITTING 1/4 T6
433	3-00217	RACCORDO A L G1/8C-T6	L-QUICK UNION 1/8" 6-4
434	3-00306	RACCORDO A T 1/4 FF	TEE MALE ADAPTOR G1/4 F-F
435	3-00478	RACCORDO DRITTO 1/4 T8	STRAIGHT MALE ADAPTOR G1/4 T.8
436	3007125	TUBO RILSAN NERO 6-4 L. 200	RILSAN HOSE D.6-4 L. 200
437	3007469	TUBO RILSAN NERO 6-4 L.2000	RILSAN HOSE D.6-4 L.2000
438	3011673	RONDELLA D.12,5X40X5	WASHER 12.5X40X5
439	3014257	TARGA MAX 10 BAR	"MAX 10 BAR" LABEL
440	3017857	BOCCOLA PISTONE	PISTON BUSH
441	3019383	BOCCOLA GUARNIZIONI	GASKET BUSH
442	3019384	STELO D.20	SHAFT D.20
443	3019385	DISTANZIALE PISTONE	PISTON SPACER
444	3020812	RONDELLA D.8,1X26,5X4	WASHER 8.1X26.5X4

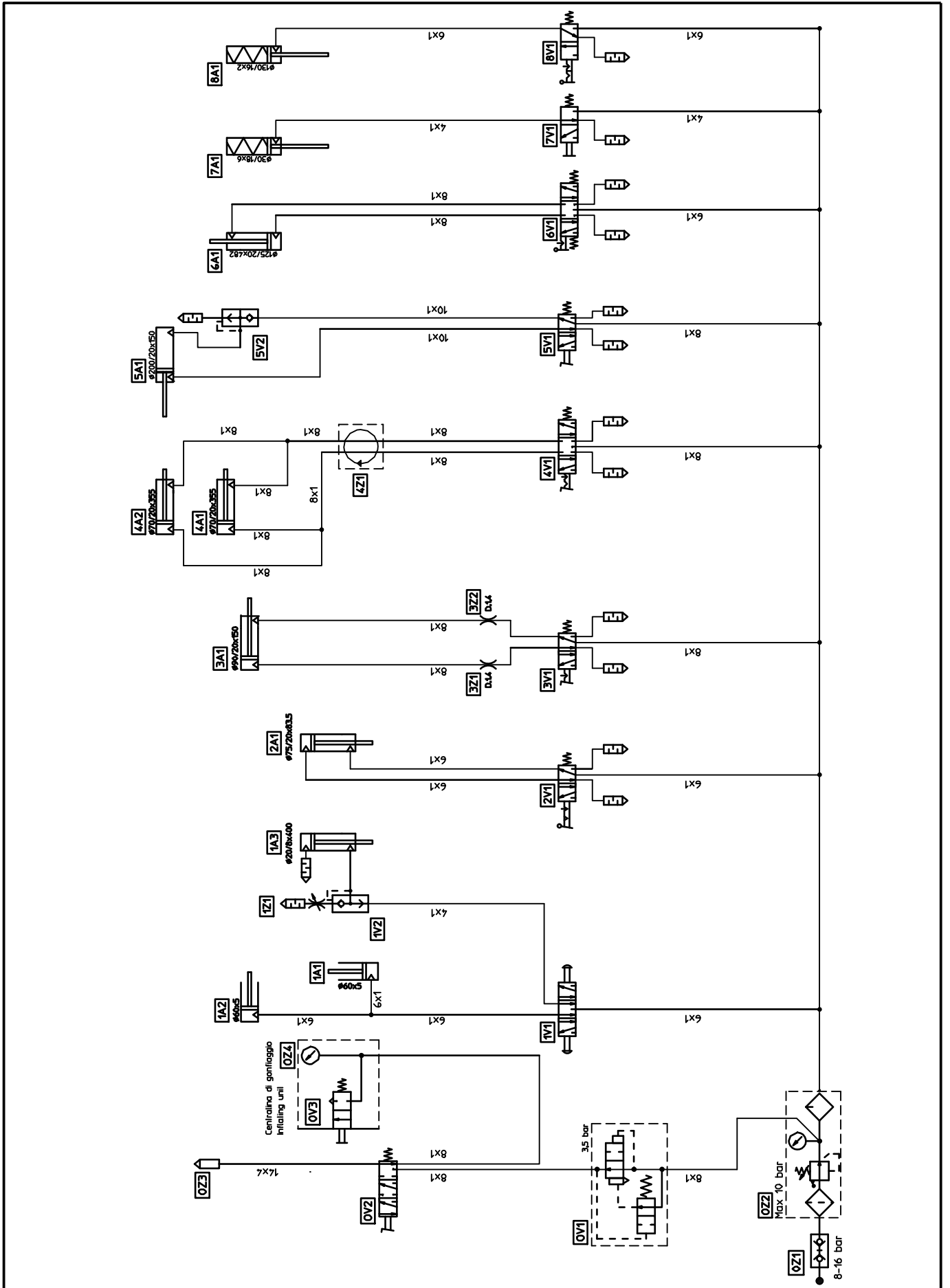
Rif. Ref.	Codice Code	Descrizione	Description
445	3093960	TUBO RILSAN NERO 6-4 L.1250	RILSAN HOSE D.6-4 L. 1250
446	3316346	TAPPO TUBO 100X60X4-5	PLASTIC CAP 100X60X4-5
447	4212431	GUARNIZIONE PISTONE D.125	GASKET WITH FLANGE D.125
448	4215477	GUARNIZIONE OR4050(3,53X12,29)	O-RING 4050 (3,53X12,29)
449	4219438	GUARNIZIONE OR3150(2,62X37,77)	O-RING 3150 (2,62X37,77)
450	4-402006	TUBO RILSAN NERO 6-4 L.1600	RILSAN HOSE D.6-4 L.1600
451	4-403457	TELAIO	FRAME
452	4-403464	FLANGIA ANTERIORE	FRONT FLANGE
453	4-403465	CAMICIA D.125 ESTRUSA	CASING D.125
454	4-403468	GUARNIZIONE CAMICIA	CASING GASKET
455	4-403469	FLANGIA CON ATTACCO POSTERIORE	REAR FLANGE
456	4-403794	PERNO INFERIORE CILINDRO	CYLINDER LOWER PIN
457	4-403959	TARGA PT 340	PT 340 LABEL
458	4-404286	ANELLO ARRESTO	RETAINING RING
459	4-405127	SUPPORTO CONI	CONES HOLDER
460	5-400901	CILINDRO D.125 COMPLETO	COMPLETE CYLINDER D.125
461	5-491086	SET GUARNIZIONI CIL. D.125	SET OF GASKETS CYLINDER D.125
462	2-00209	RONDELLA D.4	WASHER FOR HEX CAP SCREW M4
463	2016258	PERNO BLOCCA BRACCIO STALLON.	BEAD BREAKER ARM LOCKING
464	2-02056	VITE TE M10X 20	HEXAGON HEAD CAP SCREW M10X20
465	2-03010	SPINA CIL. ISO8734 A D10 X40	PARALLEL PIN ISO8734A D.10X40
466	2-03549	VITE TCEI M6X8	SOCKET HEAD CAP SCREW M6X8
467	2-03551	VITE TCEI M10X50 1/2 FIL.	SOCKET HEAD CAP SCREW M10X50
468	2-03635	ANELLO EL. 7437 D130	RETAINING RING FOR BORE D.130
469	2-71592	ANELLO EL. 7435 D.60	RETAINING RING FOR SHAFT D.60
470	2-94009	DADO AUTOBLOCCANTE METALL. M8	SELF-LOCKING METAL NUT M8
471	2-94018	VITE TCEI M4X30	SOCKET HEAD CAP SCREW M4X30
472	3-00476	RACCORDO DRITTO G1/8 T6	STRAIGHT MALE ADAPTOR G1/8 T.6
473	3011303	TUBO RILSAN NERO 6-4 L. 610	PNEUMATIC HOSE 6-4 L=610
474	3011413	RASAMENTO D.20,5X30X0,3	WASHER 20.5X30X0.3
475	3019415	ALBERO D.60	SHAFT D.60
476	3019459	CAVALLOTTO	FORK
477	3019488	RASAMENTO D.50,5X60X1	WASHER 50.5X60X1
478	3019535	RONDELLA D.10,5X60X6	WASHER 10.5X60X6
479	3019577	PERNO SUPERIORE CILINDRO	CYLINDER UPPER PIN
480	3-03200	VALVOLA A LEVA 90° 3/2 G1/8	MANUALLY ACTUATED VALVE G1/8
481	3-03202	GUARNIZIONE OR8462 (7X116.84)	O-RING 8462 (7X116.84)
482	4211712	IMPUGNATURA	HANDLE
483	4215293	GUARNIZIONE OR3062(2,62X15,54)	O-RING 2-114
484	4300179	COPIGLIA ELASTICA ZINC.	HAIR PIN
485	4-403691	CARRELLO	CARRIAGE
486	4-404296	PERNO DISCO STALLONATORE	BEAD BREAKER ROLLER PIN
487	4-406877	BLOCCHETTO	LOCKING PLATE
488	4-406885	SUPPORTO CANOTTO LUNGO	ARM SUPPORT
489	4-406896	BRACCIO STALLONATORE	BEAD BREAKER ARM

Rif. Ref.	Codice Code	Descrizione	Description
490	5-400955	ARRESTO CON BOCCOLA	<i>STROKE END WITH BUSH</i>
491	5-401998	VALVOLA COMANDO	<i>COMPLETE VALVE</i>
492	5-401999	BRACCIO STALLONATORE FISSO	<i>COMPLETE BEAD BREAKER ARM</i>
493	5-402000	CARRELLO COMPLETO	<i>COMPLETE CARRIAGE</i>
494	5-490976	DISCO PREMITALLONE CON CUSCIN.	<i>BEAD PRESSING DISC</i>
495	5-491195	SET GUARNIZIONI CILINDRO D.130	<i>SET OF GASKET CYLINDER D.130</i>
496	5-491208	KIT SOSTITUZ. CILINDRO FRENO	<i>COMPLETE BRAKE CYLINDER D.130</i>
497	4-407099	TARGA MOVIMENTO UTENSILE	<i>LABEL, TOOL MOVEMENT</i>
498	2-00125	DADO ALTO M4	<i>HIGH NUT M4</i>
499	2-00975	SPINA EL.ISO8752 A D 4 X22	<i>SPLIT PIN D. 4X22</i>
500	2019521	PERNO BLOCCA BRACCIO BPT	<i>LOCKING PIN FOR BPT ARM</i>
501	2-02222	ROSETTA D11X30X2,5	<i>PLANIN WASHER 11X30X2.5</i>
502	2-02764	VITE AUTOFILETTANTE D3,5X13	<i>SELF-TAPPING SCREW D.3.5X13</i>
503	2-03548	VITE TE M4X30 1/2 FIL.	<i>HEXAGON HEAD CAP SCREW M4X30</i>
504	2-71587	ANELLO EL. 7435 D.20	<i>RETAINING RING FOR SHAFT D.20</i>
505	2-94021	VITE TCEI M6X25	<i>SOCKET HEAD CAP SCREW M6X25</i>
506	2-94050	VITE STEI P.PIANA M12X12	<i>SOCKET SET SCREW M12X12</i>
507	3-00015	RACCORDO DRITTO T6	<i>STRAIGHT CONNECTOR T.6</i>
508	3-00075	VITE DOPPIA 1/8	<i>BANJO STEM DOUBLE - SHORT G1/8</i>
509	3-00239	RACCORDO A L M5 T4 ORIENTAB.	<i>ORIENTING ELBOW FITTING M5 T.4</i>
510	3-00514	RACCORDO AD ANELLO 1/8-T4	<i>SINGLE BANJO BODY G1/8 T.4</i>
511	3-00515	RACCORDO AD ANELLO 1/8-T6	<i>SINGLE BANJO BODY G1/8 T.6</i>
512	3-01359	VALVOLA A LEVA 3/3 G1/8	<i>MANUALLY ACTUATED VALVE G1/8</i>
513	3-01360A	VALVOLA A TASTO 3/2 NC T4	<i>PUSH BUTTON VALVE 3/2</i>
514	3013640	TARGA FRECCHE CONTRAPPOSTE	<i>DECAL, ARROWS UP-DOWN</i>
515	3014075	TARGA B	<i>LABEL "B"</i>
516	3015324	PERNO CORTO	<i>PIN</i>
517	3015546	MOLLA COMPRESSIONE	<i>HELICAL COMPRESSION SPRING</i>
518	3016568	TARGA FUNZIONI MICROVALVOLA	<i>DECAL, INSTRUCTION FOR HANDLE</i>
519	3016732	TUBO RILSAN NERO 4-2 L. 180	<i>RILSAN HOSE D.4-2 L.180</i>
520	3019479	PERNO ARRESTO	<i>STOPPER PIN</i>
521	3019706	TUBO RILSAN NERO 4-2 L. 600	<i>RILSAN HOSE D.4-2 L.600</i>
522	3019822	TARGA B-B COLLEGAM. TUBO ARIA	<i>DECAL, B-B HOSES CONNECTION</i>
523	3-02416	GUARNIZIONE OR4200(3,53X50,39)	<i>O-RING 4200 (3.53X50.39)</i>
524	3-90167	VOLANTINOM10X30	<i>HANDLE M10X30</i>
525	4206389	GUARNIZIONE OR4112(3,53X28,17)	<i>O-RING 4112 (3,53X28,17)</i>
526	4211406	GUARNIZIONE OR3050(2,62X12,37)	<i>O-RING 3050 (2,62X12,37)</i>
527	4-400708	COPRIVALVOLA	<i>VALVE COVER</i>
528	4-401141	RASAMENTO D.20,3X30X0,5	<i>WASHER D. 20,3X30X0,5</i>
529	4-403782	CRICCHETTO	<i>PAWL</i>
530	4-403786	BRACCIO FISSO BPT	<i>BPT ARM</i>
531	4-403787	VOLANTINOM14x55	<i>HANDLE M14X55</i>
532	4-403868	TERMINALE BRACCETTO	<i>CAP</i>
533	4-403955	BRACCIO COMANDO	<i>CONTROL ARM</i>
534	4-405044	BRACCETTO ROTANTE	<i>ROTATING ARM</i>

Rif. Ref.	Codice Code	Descrizione	Description
535	4-405159	SUPPORTO DISCO	<i>DISC SUPPORT</i>
536	4-406082	PIASTRA	<i>PLATE</i>
537	4-406365	BRACCIO	<i>ARM</i>
538	4-406367	PERNO	<i>PIN</i>
539	4-406397	SUPPORTO DISCO	<i>DISC SUPPORT</i>
540	5-400161	VALVOLA COMANDO PTX	<i>COMPLETE VALVE PTX</i>
541	5-401068	BRACCIO COMANDO COMPLETO	<i>COMPLETE CONTROL ARM</i>
542	5-401306A	DISCO PREMITALLONE	<i>BEAD PRESSING DISC</i>
543	5-400978	BPT PALO AUTOMATICO	<i>COMPLETE BPT ARM</i>
544	5-401769	SICURA BRACCIO ROTANTE	<i>SAFETY FOR ROTATING ARM</i>
545	5-401887	LEVA COMPLETA	<i>COMPLETE LEVER</i>
546	5-401888	DISCO PREMITALLONE	<i>COMPLETE BEAD PRESSING DISC</i>
547	5-402002	BRACCIO ROTANTE COMPLETO	<i>COMPLETE ROTATING ARM</i>
548	434168	RONDELLA D 6,6X24X2	<i>WASHER D.6.6X24X2</i>
549	443672	MANOPOLA	<i>HANDLE</i>
551	4-406806	ATTACCO TORRETTA LL	<i>TOOL HOLDER</i>
552	4-407005	ASTA ESAGONALE LL CH41	<i>HEXAGONAL BAR LL</i>
553	4-406948	LAMIERA AGGANCIO TORRETTA	<i>SHEET</i>
554	3013558	TUBO RILSAN NERO D.8-6 L.2000	<i>RILSAN HOSE D.8-6 L.2000</i>
555	5-400901A	CILINDRO D.125 COMPLETO	<i>COMPLETE CYLINDER D.125</i>
556	3010923	TUBO RILSAN NERO 8-6 L. 800	<i>RILSAN HOSE D.8-6 L.800</i>
558	5-401068A	BRACCIO COMANDO COMPLETO	<i>COMPLETE CONTROL ARM</i>
559	5-402194	VALVOLA COMANDO PT	<i>COMPLETE VALVE</i>

SCHEMA PNEUMATICO

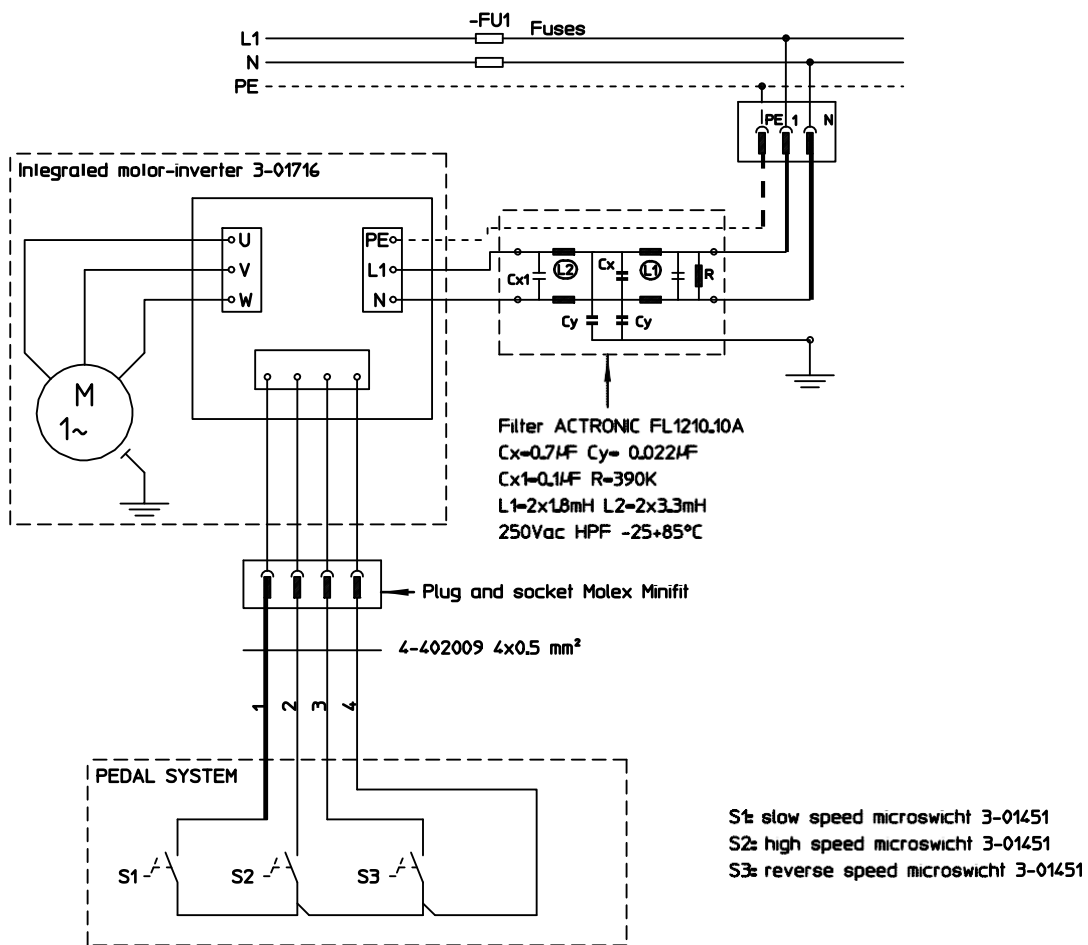
PNEUMATIC DIAGRAM



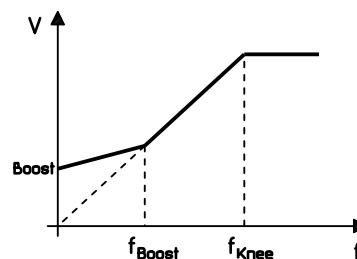
Valvola gonfiaggio rapido	0V1	<i>Quick inflating valve</i>
Valvola comando GP	0V2	<i>GP control valve</i>
Pulsante	0V3	<i>Push-button</i>
Innesto rapido maschio	0Z1	<i>Quick union</i>
Gruppo filtro regolatore + lubrificatore	0Z2	<i>Water separator and press. regulator + lubricator</i>
Testina di gonfiaggio	0Z3	<i>Inflating head</i>
Manometro	0Z4	<i>Pressure gauge</i>
Cilindro ø 60	1A1-1A2	<i>Cylinder ø 60</i>
Cilindro ø 20	1A3	<i>Cylinder ø 20</i>
Maniglia comando	1V1	<i>Handle control</i>
Valvola scarico rapido	1V2	<i>Rapid discharge valve</i>
Scarico regolabile	1Z1	<i>Adjustable discharge</i>
Cilindro ø 75	2A1	<i>Cylinder ø 75</i>
Valvola comando utensile	2V1	<i>Tool control valve</i>
Cilindro ø 90	3A1	<i>Cylinder ø 90</i>
Valvola braccio automatico completa	3V1	<i>Complete automatic arm valve</i>
Strozzatore ø 1.4	3Z1-3Z2	<i>Narrowing piece ø 1.4</i>
Cilindro autocentrante	4A1-4A2	<i>Self-centering cylinder</i>
Valvola autocentrante	4V1	<i>Self-centering valve</i>
Raccordo girevole	4Z1	<i>Rotary union assembly</i>
Cilindro stallonatore	5A1	<i>Bead breaker cylinder</i>
Valvola stallonatore	5V1	<i>Bead breaker valve</i>
Valvola scarico rapido	5V2	<i>Rapid discharge valve</i>
Cilindro azionamento carrello	6A1	<i>Carriage control cylinder</i>
Valvola comando	6V1	<i>Control valve</i>
Cilindro di arresto	7A1	<i>Stopping cylinder</i>
Microvalvola	7V1	<i>Microvalve</i>
Cilindro freno	8A1	<i>Brake cylinder</i>
Valvola comando	8V1	<i>Control valve</i>

SCHEMA ELETTRICO

WIRE DIAGRAM



SUPPLY VOLTAGE	Input Voltage 1 x 220 _ 240V AC
	Input Frequency 48..62 Hz
DIGITAL INPUT	3 isolated digital input
	Voltage between com (4) and input (1,2,3) 24V DC, 10mA
ADMITTED DC VOLTAGE	Overtoltage (on DC bus) ca. 400V DC
	Undervoltage (on DC bus) ca. 185V DC
OVERTEMPERATURE FAULT	Max temperature T MAX ca. 75°C (temperature of the power module)
	Fault reset possible with T < ca. 60°C
OUTPUT CURRENT	I OUT max. 14A RMS (non continuous use, I OUT > 6.5A RMS for max t = 60s every 240s)
OVERCURRENT HANDLING	I OUT > 10A RMS & output frequency reduction to f min (*)
FAULT RESET	Done by the 'STOP' of the inverter, it's not necessary to switch off the unit.
	Overtemperature fault reset possibile with T < 75°C switching off the unit for t > di 60 s.
RAMP	Deceleration = max. 260Hz/s (regulated by the value of the DC bus)
	Acceleration = 166Hz/s
FIXED FREQUENCY	Minimum frequency f min = 60Hz (*)
	Low speed = 74Hz
	High speed = 168Hz
CHARACTERISTIC V/F	Boost 15%
	Frequency f Boost = 60Hz
	Frequency f Knee = 100Hz





SICE
AUTOMOTIVE EQUIPMENT

SOCIETA' ITALIANA COSTRUZIONI ELETTROMECCANICHE S.I.C.E. -S.p.A.

Via Modena, 34 - 42015 CORREGGIO (RE) - ITALY

Tel. (0522) 693640

Fax (0522) 642882

E-mail: sice@sice.it

Export dept.: Tel. (059) 348611

Fax (059) 359358

E-mail: sice@atlantesrl.com

Internet: <http://www.sice.it>