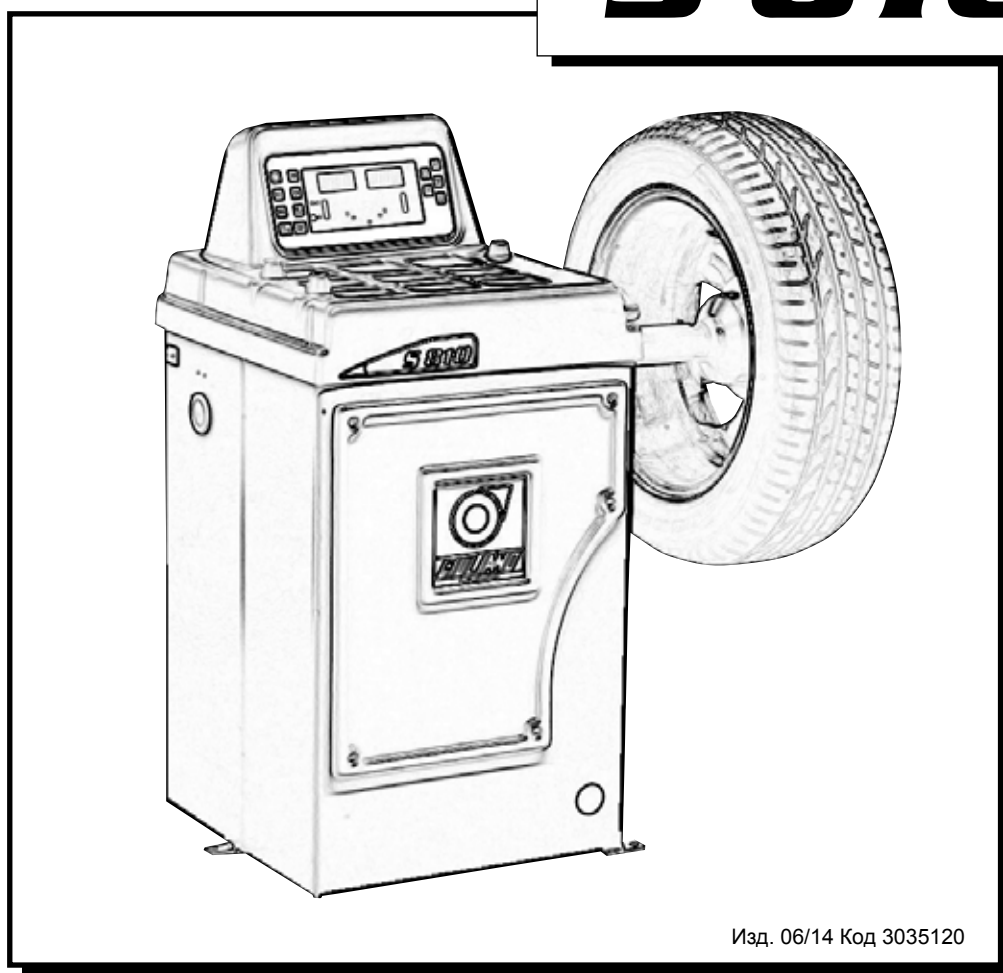




Стенд с микропроцессором
для балансировки
колес машин, легковых
коммерческих автомобилей
и мотоциклов

S 810



Изд. 06/14 Код 3035120

Руководство по эксплуатации и техническому обслуживанию
Оригинальные инструкции

ДЕКЛАРАЦИЯ О СООТВЕТСТВИИ СТАНДАРТАМ CE

GIULIANO INDUSTRIAL S.p.A. - Via Guerrieri, 6 - 42015 Correggio (RE) ITALY

с полной ответственностью заявляет, что изделие:

Стенд для балансировки колес **S810**

S810

к которому относится данная декларация, находится В СООТВЕТСТВИИ СО СЛЕДУЮЩИМИ ДИРЕКТИВАМИ:

2006/42/CE - 2006/95/CE - 2004/108/CE

а также со следующими
нормами:

**EN 12100-1:2005 - EN 13850:2007 - EN 61000-6-3:2007 - EN 12100-2:2005 -
EN 7731:2009 - EN 61000-6-1:2007 - EN 294:1993 - EN 60204-1:2006 -
EN 61000-6-4:2007 - EN 349:2008 - EN 60439-1:2000 - EN 61000-6-2:2006**

Подписавший это заявление является лицом, уполномоченным утверждать техническую документацию

Correggio, 10/05/2012

Форма настоящей декларации соответствует
норме EN ISO/IEC 17050-1


GIULIANO INDUSTRIAL S.p.A
Il Presidente CdA
Gianluca Maselli

ДЕКЛАРАЦИЯ О СООТВЕТСТВИИ СТАНДАРТАМ RAEE

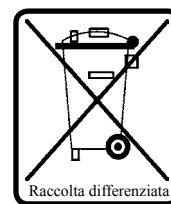
GIULIANO INDUSTRIAL S.p.A. - Via Guerrieri, 6 - 42015 Correggio (RE) ITALY

с полной ответственностью заявляет, что изделие:

Стенд для балансировки колес **S810**

al quale questa dichiarazione si riferisce E' CONFORME ALLA DIRETTIVA:

2012/19/EU (RAEE)



Данное оборудование должно соответствовать нормам, предусмотренным Директивами 2012/19/EU (RAEE) и, следовательно, не может быть утилизировано вместе с обычным мусором, а должно пройти циклы специального отбора и быть выброшено в специальные контейнеры; символ «Резервуар с поперечной чертой», обозначенный на оборудовании, относится к данному описанию.

Утилизация должна производиться в соответствии с Директивами 2012/19/EU (RAEE), а также согласно действующему законодательству страны, где производится установка устройства.

Несоблюдение Директив подлежит наложению санкций в соответствии с законами страны назначения.

Неверная утилизация оборудования, работа с которым производится в соответствии с Директивой 2012/19/EU, может нанести серьезный вред окружающей среде.

В соответствии с Директивой производитель оборудования имеет право производить его утилизацию; для этого свяжитесь с производителем или Вашим дистрибьютором.

Correggio, 24/06/2014


GIULIANO INDUSTRIAL S.p.A
Il Presidente CdA
Gianluca Maselli

СОДЕРЖАНИЕ

Введение	5
1.0_Предисловие	6
1.1 Общая информация	6
1.2 Цель руководства	6
1.3 Место и способ хранения руководства	7
1.4 Обновление руководства	7
1.5 Сотрудничество с пользователем	7
1.6 Гарантийная ответственность производителя	7
1.6.1 Условия гарантии	8
1.7 Техническая поддержка	8
1.8 Авторское право	8
2.0_Техника безопасности	9
2.1 Общие сведения	9
2.2 Система условных обозначений	9
2.3 Определения “оператор” и “технический специалист”	9
2.4 Средства индивидуальной защиты	10
2.5 Защитная одежда	10
2.6 Общие предупреждения	11
2.7 Чрезвычайные ситуации	11
2.7.1 Первая помощь	11
2.7.2 Меры противопожарной безопасности	12
2.7.3 Уровень шума	12
2.7.4 Рабочее место оператора	12
3.0_Распаковка и размещение	12
3.1 Визуальная проверка	12
3.2 Проверка стенда и поставляемых принадлежностей	12
3.3 Распаковка	13
3.4 Упаковочный лист	13
3.5 Хранение	13
3.6 Перемещение	14
3.7 Удаление грузового поддона	14
3.8 Расположение	15
3.8.1 Предупреждения	15
4.0_Установка	16
4.1 Чистка	16
4.2 Характеристики помещения	16
4.3 Установка фланцев	16
4.4 Электрическое подключение	17
4.4.1 Требования техники безопасности	17
4.4.2 Пневматическое соединение	17
5.0_Риски	18
6.0_Техническое описание	19
6.1_Предназначение	19
6.2_Технические характеристики	20
6.3_Габаритные размеры и вес	20

7.0_ Включение	21
8.0_ Панель управления	23
9.0_ Эксплуатация станда для балансировки колес	24
9.1_ Установка размеров колеса	24
9.1.1_ Стандартные колеса	24
9.1.2_ Колеса с коррекцией внутри диска	25
9.1.3_ Колеса Рах	26
9.2_ Результат измерения	27
9.3_ Функция Split (разложение дисбаланса)	27
9.4_ Оптимизация дисбаланса	28
9.5_ Автоматическая минимизация статического дисбаланса	29
10.0_ Настройка	30
10.1_ Меню	30
10.2_ Самодиагностика	31
10.3_ Калибровка	31
11.0_ Диагностирование	33
11.1_ Противоречивые показания дисбаланса	33
11.2_ Сигналы предупреждения	33
12.0_ Техническое обслуживание	35
12.1_ Общая информация	35
12.1.1_ Краткое предисловие	35
12.1.2_ Требования техники безопасности	36
12.1.3_ Замена предохранителей	36
13.0_ Утилизация	36
13.1_ Утилизация станда для балансировки колес	36
13.2_ Утилизация электронных компонентов	36
14.0_ Запчасти	37
14.1_ Способ идентификации и осуществление заказа	37
15.0_ Приложенная документация	37

ВВЕДЕНИЕ

Благодарим Вас за приобретение изделия из нашей серии стенов для балансировки колес. Данный стенд был изготовлен в соответствии с высокими стандартами качества. Следуйте простым инструкциям, приведенным в данном руководстве, чтобы обеспечить правильную работу и длительный срок службы данного стенда. Внимательно изучите руководство и убедитесь в том, что каждый его раздел Вам понятен.


ИДЕНТИФИКАЦИОННЫЕ ДАННЫЕ СТЕНДА ДЛЯ БАЛАНСИРОВКИ КОЛЕС

Полное описание «Модели», а также «Серийный номер» упростят работу нашей сервисной службы и ускорят доставку требуемых запчастей. Для простоты и удобства мы внесли информацию о приобретенном Вами стенде для балансировки колес в таблицу, приведенную ниже. В случае несоответствия данных, указанных в инструкции, с данными, указанными на заводской табличке, прикрепленной к самому изделию, правильными следует считать последние.

ДАННЫЕ ПРОИЗВОДИТЕЛЯ:

См. декларацию о соответствии и заводскую табличку с данными (расположена на изделии).

ДАННЫЕ ЗАВОДСКОЙ ТАБЛИЧКИ:

FAC-SIMILE				CE	
Type		Nr.	V19		
Ph	Volt	Hz	Kw		
A.	T° [C] 0/+45		Year 2012		
Net Weight Kg:					

Данное руководство является неотъемлемой частью изделия. До начала эксплуатации шиномонтажного стенда внимательно прочтите содержащиеся в данном руководстве предупреждения и инструкции, так как они предоставляют важную информацию по безопасности использования и техническому обслуживанию стенда.



Сохраните данное руководство, чтобы при необходимости к нему обращаться.

ПРИМЕЧАНИЕ: Часть иллюстраций была выполнена с фотографий опытных образцов. Поэтому некоторые детали, или их компоненты стандартного производства, могут отличаться от изображенных на иллюстрациях.

1.0_ПРЕДИСЛОВИЕ



ПРЕДУПРЕЖДЕНИЕ

Данное руководство является неотъемлемой частью руководства по УСТАНОВКЕ, на которое необходимо ссылаться для запуска и безопасной эксплуатации станда для балансировки колес. Внимательно изучите руководство, прежде чем приступить к работе.

1.1_ОБЩАЯ ИНФОРМАЦИЯ

Этот станд был произведен в соответствии с действующими директивами ЕС и техническими стандартами, которые обеспечивают выполнение необходимых требований, указанных в Декларации о Соответствии, выданной производителем и приложенной к руководству.

Данное издание, далее просто “руководство”, содержит все необходимые сведения для безопасной эксплуатации и технического обслуживания, упомянутые в Декларации о Соответствии.

Далее данное оборудование в руководстве будет именоваться “станд”.

Руководство предназначено для оператора, прошедшего инструктаж по технике безопасности, электробезопасности и работе с подвижными компонентами.

Данное издание предназначено для всех “пользователей”, которые в пределах своей компетенции, имеют необходимость и/или обязаны предоставить инструкции или работать на станде.

Эти лица могут быть определены следующим образом:

- операторы, непосредственно участвующие в транспортировке, хранении, установке, эксплуатации и техническом обслуживании станда с момента его выпуска на рынок и до дня утилизации;
- прямые частные пользователи.

Оригинальный итальянский текст данной публикации представляет собой единственную ссылку для решения спорных вопросов интерпретации, связанных с переводом на общеевропейские языки.

Данное руководство является неотъемлемой частью изделия, и поэтому должно быть сохранено для будущего использования до окончательного демонтажа и утилизации станда.

1.2_ЦЕЛЬ РУКОВОДСТВА

Цель данного руководства, а также руководства по установке, - это обеспечение информацией пользователей для безопасной эксплуатации станда и выполнения обычного технического обслуживания.

Калибровки, настройки и операции по специальному техническому обслуживанию не рассматриваются в настоящем издании, поскольку они могут проводиться только специалистами технической поддержки. Специалист должен работать со стандом в соответствии с его техническими и характеристиками и проектом, для которых он был сконструирован.

Прочтение данного руководства является обязательным, но не может заменить компетентный технический персонал, который должен быть предварительно надлежащим образом подготовлен.

Назначение и конфигурация станда определяется только производителем. Станд для балансировки колес не должен использоваться в целях, непредусмотренных данным руководством по эксплуатации.

Любое другое использование или конфигурация должны быть заранее согласованы с производителем в письменной форме. В этом случае согласование прилагается к настоящему руководству.

Для эксплуатации пользователь должен соблюдать определенные требования законодательства по охране труда, действующие в стране установки оборудования.

Издание также ссылается на законы, директивы и т.д., которые пользователь должен знать и использовать для консультаций для достижения указанных в руководстве целей.

1.3_МЕСТО И СПОСОБ ХРАНЕНИЯ РУКОВОДСТВА

Это руководство с приложениями должно храниться в безопасном сухом месте, и должно быть всегда доступно для консультаций.

Сделайте копию и сохранить ее в архиве.

При обмене информацией с производителем или с сотрудниками технической поддержки, имеющими на это разрешение производителя, ссылайтесь на заводскую табличку с информацией и на серийный номер стенда.

Данное руководство должно храниться в течении всего срока службы изделия. В случае необходимости, (напр.: повреждения издания, которое хотя бы частично делает его неразборчивым, и т.д.), пользователь должен запросить еще одну копию исключительно у производителя, назвав код руководства, указанный на обложке.

1.4_ОБНОВЛЕНИЕ РУКОВОДСТВА

Данное руководство является неотъемлемой частью изделия и отражает современное состояние в момент его выпуска на рынок. Издание соответствует директивам, имеющим силу на этот момент времени. Руководство не может быть признано недействительным в результате обновления нормативных положений или модификаций изделия.

Возможные дополнения к руководству, которые производитель считает целесообразным отправить пользователям, должны храниться вместе с руководством и быть его неотъемлемой частью.

1.5_СОТРУДНИЧЕСТВО С ПОЛЬЗОВАТЕЛЕМ

Производитель готов предоставить клиентам любую дополнительную информацию и рассмотреть предложения по улучшению данного руководства, чтобы сделать это издание наиболее соответствующим потребностям, для которых оно было создано.

Данный стенд должен всегда сопровождаться руководством по эксплуатации и техническому обслуживанию. В случае передачи другому пользователю данного стенда, первый владелец должен сообщить производителю адрес нового пользователя для отправки необходимых уведомлений и/или обновлений.

Данная публикация является собственностью производителя, которую нельзя копировать частично или полностью без предварительного письменного соглашения.

1.6_ГАРАНТИЙНАЯ ОТВЕТСТВЕННОСТЬ ПРОИЗВОДИТЕЛЯ

Потребитель для использования гарантии производителя, должен тщательно соблюдать меры безопасности, содержащиеся в руководстве. В частности:

- действовать всегда только в рамках службы данного оборудования;
- постоянно аккуратно очищать и производить техническое обслуживание;
- допускать к эксплуатации стенда подготовленных людей, прошедших проверку и надлежащим образом обученных для этой цели.

Производитель не несет прямой и косвенной ответственности, возникшей в результате:

- эксплуатации стенда в целях, непредусмотренных данным руководством по эксплуатации;
- эксплуатации стенда людьми, которые не изучили и не поняли полностью содержание данного руководства;
- эксплуатации стенда с нарушением нормативных требований, действующих в стране установки;
- модификации стенда, программного обеспечения и операционной логики без письменного разрешения производителя;
- несанкционированного ремонта;
- непредвиденных событий.

Передача стенда третьей стороне разрешается только вместе с данным руководством. Отсутствие руководства автоматически лишает покупателя прав, в том числе в условиях гарантии, где это применимо. Если стенд будет передан третьей стороне с официальным языком страны, отличающимся от используемого, для написания данного руководства, первый владелец обязан обеспечить точный перевод данного руководства на язык страны, в которую будет отправлен стенд для балансировки колес.

1.6.1_УСЛОВИЯ ГАРАНТИИ

Производитель предоставляет гарантию на 12 (двенадцать) месяцев на любой дефект производства или сборки, начиная с даты получения или отправки.

Производитель обязуется бесплатно доставить на свое предприятие и заменить или отремонтировать любые части, которые, по его мнению, имеют дефект.

Если необходимо присутствие сотрудника технической поддержки (или уполномоченного специалиста) на предприятии пользователя, расходы на проезд, питание и проживание возлагаются на пользователя. Бесплатное получение запчастей по гарантии рассматривается производителем (или уполномоченным специалистом).

После ремонта или другой произведенной работы продление гарантии исключено.

Гарантия не распространяется на повреждения стенда, возникшие в результате:

- транспортировки;
- небрежности;
- неправильной эксплуатации и/или несоответствующей руководству;
- неправильного электрического подключения.

Гарантия не действует в случае:

- ремонта, осуществленного людьми, которые не были уполномочены производителем;
- модификаций, которые не были разрешены производителем;
- использования неоригинальных деталей и/или оборудования, которые не были одобрены производителем;
- удаления или изменения данных на идентификационной табличке.

1.7_ТЕХНИЧЕСКАЯ ПОДДЕРЖКА

По вопросам технического обслуживания, свяжитесь с производителем напрямую или с уполномоченным дилером, сообщив модель, версию и серийный номер стенда, указанные на заводской табличке.

1.8_АВТОРСКОЕ ПРАВО

Информация, содержащаяся в данном руководстве, не должна быть передана третьим лицам. Частичное или полное копирование без разрешения в письменной форме производителя через ксерокопирование, снятие копии или при помощи других систем, в том числе электронных, является нарушением авторских прав и преследуется по закону.

2.0 ТЕХНИКА БЕЗОПАСНОСТИ

2.1 ОБЩИЕ СВЕДЕНИЯ



ПРЕДУПРЕЖДЕНИЕ

Перед выполнением каких-либо операций на стенде внимательно прочитайте руководство, обращая особое внимание на этот раздел.

Стенд был спроектирован и сконструирован в соответствии с требованиями ЕС, с учетом нормальной и разумной эксплуатации.

Стенд был сконструирован только для эксплуатации в соответствии с данным руководством.

Запрещается эксплуатация стенда не по его прямому предназначению. Разрешено эксплуатировать стенд только в соответствии с руководством.

Различные операции должны выполняться в соответствии с критериями и последовательностью, описанными в данном руководстве.

2.2 СИСТЕМА УСЛОВНЫХ ОБОЗНАЧЕНИЙ

В этом руководстве некоторые операции сопровождаются графическими символами, чтобы привлечь внимание читателя к возможной опасности выполнения операций.



ПРЕДУПРЕЖДЕНИЕ

Это предупреждение указывает на опасность, которая может привести к серьезным увечьям или нанести значительный ущерб оборудованию, если не принимаются надлежащие меры предосторожности.

2.3 ОПРЕДЕЛЕНИЯ “ОПЕРАТОР” И “ТЕХНИЧЕСКИЙ СПЕЦИАЛИСТ”

Специалист, который имеет доступ к стенду с целью эксплуатации и выполнения обычного технического обслуживания определен в данном руководстве как “оператор”. Этим определением называют лиц, которые знают методы работы и процедуры выполнения технического обслуживания, и которые:

1. прошли специальное обучение, дающее право работать в соответствии с нормами безопасности, учитывая риски связанные с наличием электроэнергии, движущихся компонентов и погрузочно-разгрузочными работами.
2. прошли специальную подготовку по методам использования средств индивидуальной защиты и по основам оказания первой медицинской помощи.

Работодатель при выборе оператора, который будет эксплуатировать стенд в соответствии с действующим законодательством должен оценить психо-физического здоровье, личное образование, подготовку и опыт, а также знание стандартов, требований и положений для предотвращения несчастных случаев.

Кроме того, исходя из проверенных способностей и умений, необходимо организовать соответствующее обучение, чтобы предоставить возможность получения наиболее полных знаний об оборудовании и его возможных аксессуарах.

В заключение оператор должен прочесть и усвоить содержание данного руководства.

2.4_ СРЕДСТВА ИНДИВИДУАЛЬНОЙ ЗАЩИТЫ



ПРЕДУПРЕЖДЕНИЕ

Во время установки и использования стенда категорически запрещается работать без средств защиты, описанных в настоящем параграфе.

Персонал, который уполномочен работать и/или находиться в непосредственной близости от стенда не должен носить широкополую одежду, шнурки, ремни, браслеты и т.д., которые могут представлять потенциальную опасность. Длинные волосы должны быть убраны таким образом, чтобы не допустить опасной ситуации.

2.5_ ЗАЩИТНАЯ ОДЕЖДА

Следующие изображения представляют защитную одежду.



Защитная обувь на резиновой подошве и усиленным носком
Использование: всегда (норма EN345)



Защитные перчатки
Использование: всегда (норма EN388)



Очки
Использование: всегда (норма EN166 1 F)



Рабочая одежда
Использование: всегда

2.6_ОБЩИЕ ПРЕДУПРЕЖДЕНИЯ



ВНИМАНИЕ:

Стенд для балансировки колес генерирует, использует и может излучать энергию и радио частоту. Если используется не в соответствии с инструкциями, изложенными в настоящем руководстве, может создавать помехи радиосвязи.

- Стенд должен быть установлен, обслуживаться и использоваться в соответствии с инструкциями, приведенными в данном руководстве, и в соответствии с указанными процедурами.
- Работодатель должен обучить операторов безопасной установке, эксплуатации и обслуживанию стенда.
- Только специалисты и специально обученный персонал должны иметь доступ к этому оборудованию для выполнения внеочередного технического обслуживания.
- Перед началом работ с электрической частью стенда необходимо удалить напряжение.
- Во время проведения технического обслуживания в цехе должны быть вывешены предупредительные знаки "Идет работа" таким образом, чтобы они были видны со всех участков доступа.
- Необходимо всегда действовать с надлежащей осторожностью и использовать средства индивидуальной защиты.
- При подключении стенда (и аксессуаров устройств) должно быть всегда предусмотрено заземление для разгрузки токов короткого замыкания и электростатического напряжения. Напряжение сети должно соответствовать значению на заводской табличке стенда. Не советуем использовать удлинители/адаптеры для розеток. Когда стенд не используется отключайте его от сети, путем извлечения вилки из розетки.
- Перед выполнением каких-либо операций по техническому обслуживанию необходимо отключить стенд от электросети.
- В случае пожара, не используйте воду, а только порошковые огнетушители или огнетушители CO₂.
- Строго запрещено хранение горючих материалов в непосредственной близости от стенда.
- Не отключайте устройства безопасности и не игнорируйте сообщения, предупреждения и аварийные сигналы, переданные программным обеспечением или с помощью заводских табличек. При ухудшении качества табличек, самоклеящихся этикеток, наклеек или любых других знаков предупреждения об опасности, имеющихся на корпусе стенда, необходимо произвести их замену.
- Не разрешается модифицировать, вмешиваться или изменять конструкцию стенда, установленных устройств, последовательность работ и т.д. без предварительной консультации с производителем.
- Все обычные и внеочередные работы по техническому обслуживанию, должны быть записаны в журнал с указанием даты, времени, типа производимых работ, имени оператора и всей необходимой информации.
- В случае неисправностей или сбоев, свяжитесь с вашим дистрибьютором или производителем. Все работы по ремонту должны выполняться квалифицированными специалистами.
- Строго запрещено очищать водой внутренние и внешние электрические части стенда для балансировки колес.
- Используйте только спирт для чистки стенда. Не используйте никакие другие химические средства. Не используйте для чистки сильный напор сжатого воздуха.
- Не оставляйте стенд под дождем или в неблагоприятных погодных условиях. Место временного хранения и эксплуатации должны соответствовать требованиям, приведенным в разделе УСТАНОВКА.
- В случае поломки, деформации или неисправности предохранительных устройств, немедленно замените их. Строго запрещен ремонт "своими силами". Используйте только оригинальные запасные части, которые использовались для сборки и проектирования.
- Стенд и рабочее место должны находиться в совершенно чистом состоянии.
- Когда работы по техническому обслуживанию завершены, прежде чем подсоединять стенд к источнику электропитания, тщательно проверьте, не забыты ли инструменты и/или другие материалы на рабочем месте. В любом случае, во время работ никакой объект не должен быть помещен на защитное устройство.

2.7_ЧРЕЗВЫЧАЙНЫЕ СИТУАЦИИ

2.7.1_ПЕРВАЯ ПОМОЩЬ

Для оказания первой помощи следуйте корпоративным правилам и традиционным процедурам.

2.7.2_МЕРЫ ПРОТИВОПОЖАРНОЙ БЕЗОПАСНОСТИ

Не используйте воду для тушения пожаров. Применяйте только порошковые или CO₂ огнетушители.

2.7.3_УРОВЕНЬ ШУМА

Шум станда, измеренный при работе вхолостую, не превышает уровень 70 дБ(А).

Во время работы шум станда суммируется с посторонним шумом на рабочем месте при наличии другого оборудования и других факторов, которые не могут быть оценены производителем заранее.

Задача пользователя определить силу звука, издаваемого стандом при нормальной эксплуатации, и обеспечить себя средствами индивидуальной защиты (наушниками), если уровень шума превышает определенный порог, установленный действующим законодательством страны, где используется станд.

2.7.4_РАБОЧЕЕ МЕСТО ОПЕРАТОРА

Во время балансировки оператор должен стоять перед консолью управления, избегая нахождения перед колесом в момент выполнения цикла балансировки.

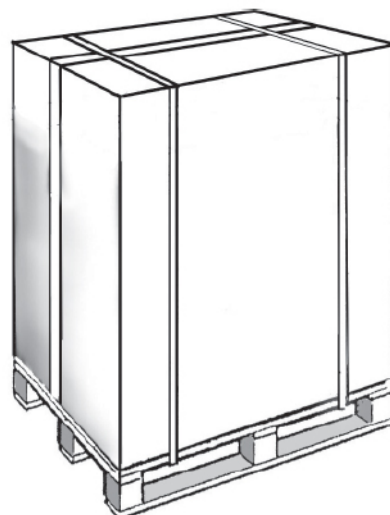
3.0_РАСПАКОВКА И РАЗМЕЩЕНИЕ

3.1_ВИЗУАЛЬНАЯ ПРОВЕРКА

При получении упаковка должна быть целостной, т.е.:

- не иметь признаков силового воздействия или трещин;
- не должно быть признаков ее нахождения под воздействием источников тепла, холода, воды и т.д.;
- не должно быть признаков фальсификации.

Возможная деформация указывает на силовое воздействие во время транспортировки, которое может поставить под угрозу надлежащие функционирование станда.



3.2_ПРОВЕРКА СТАНДА И ПРИНАДЛЕЖНОСТЕЙ

Основной корпус станда, соответствующие аксессуары и комплект поставки (по согласованию с производителем), должны быть в идеальном состоянии.

Поставка тщательно проверяется перед отправкой, тем не менее, желательно произвести проверку при получении и убедиться, что все детали имеются в наличии и находятся в порядке.

Проверьте, чтобы:

- Данные отправки (адрес получателя, количество упаковок, номер заказа и т.д.) соответствовали прилагаемой документации.
- Техническая и правовая документация, поставляемая с оборудованием, включала в себя руководство с инструкциями, соответствующими типу оборудования для установки, а также декларацию соответствия ЕС или, как альтернатива, декларацию производителя.



УКАЗАНИЕ

В случае дефектов и/или отсутствия материалов немедленно уведомить производителя и следовать его инструкциям, прежде чем приступить к установке и запуску станда.

3.3_РАСПАКОВКА

Действуйте следующим образом, чтобы распаковать стенд:

1. разрежьте пластиковые ремни безопасности;
2. откройте верхнюю часть картонной коробки;
3. удалите верхнее средство защиты;
4. удалите боковые средства защиты, если имеются;
5. удалите упаковочный контейнер, потянув его вверх;
6. снимите защитный пластиковый материал "pluriball";
7. осмотрите стенд, чтобы проверить отсутствие повреждений. Проинформируйте незамедлительно перевозчика и поставщика при наличии видимых повреждений.

Сохраните упаковочные материалы для возможного последующего перемещения стенда.



УКАЗАНИЕ

Используемые упаковочные материалы соответствуют экологическим требованиям, установленным европейскими стандартами (Правительственный Вестник ЕС, н. з. 365/19). Картонные коробки могут быть легко переработаны. Пластиковые упаковки изготовлены из материалов, не содержащих опасных металлов. Рекомендуется связаться с компетентными местными учреждениями для их утилизации.

3.4_УПАКОВОЧНЫЙ ЛИСТ

Упаковочный лист содержит список того, что было укомплектовано. Содержимое может быть изменено в зависимости от поставляемого оборудования, коммерческого соглашения, дополнительных опций и т.д.

Как правило, в комплект поставки входит:

- стенд;
- коробка с оборудованием;
- руководство по эксплуатации.

3.5_ХРАНЕНИЕ

При следующих условиях:

- стенд не сразу установлен после поставки;
- для деинсталляции или хранения стенда до перемещения в другое место, установите его в закрытом месте, защищенном от прямого контакта с атмосферными воздействиями и пылью.

Допустимые значения окружающей среды в месте хранения:

- Температура: +5 ÷ +45°C (41 - 113°F)
- Относительная влажность: 30÷80 %.

Хранение стенда после его использования и выполнения необходимого технического обслуживания, может длиться не более двух лет, при условии, что он хранится в закрытом непыльном помещении неподверженном агрессивным воздействиям, имеющим следующие характеристики:

- условия окружающей среды должны соответствовать указанным выше значения;
- расположение должно быть выполнено таким образом, чтобы не деформировать, не сдавить, не сломать и т.д.;
- стенд не должен подвергаться ударам, вибрациям и т.д. Запрещается размещать на нем грузы.

3.6_ПЕРЕМЕЩЕНИЕ

Термин “перемещение” означает выгрузку стенда из транспортного средства и его размещение в место эксплуатации. После получения клиенту необходимо выгрузить стенд своими средствами и поставить его на хранение в сухое и закрытое место для последующей установки. Перемещение упакованного стенда на деревянном поддоне (см. следующий пункт) может выполняться только специально обученным персоналом, использующим средств индивидуальной защиты.



ПРЕДУПРЕЖДЕНИЕ

Перемещайте стенд с крайней осторожностью, поднимая его на минимальную необходимую высоту, избегая колебаний и потери равновесия. Перед перемещением, стенд должен быть закреплен на автопогрузчике, чтобы предотвратить его смещение или опрокидывание.

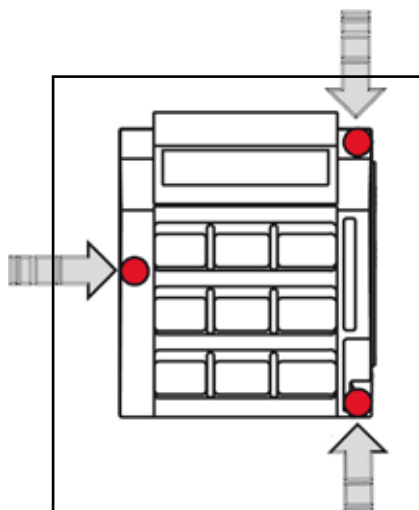
До подъема оборудования с помощью автопогрузчика или transpallet, убедитесь, что вилы были правильно расположены и выступают с противоположной стороны, по крайней мере, на 30 см.

3.7_УДАЛЕНИЕ ГРУЗОВОГО ПОДДОНА

Стенд крепится на поддон. Для подъема и опускания стенда необходимо подготовить соответствующее пространство с ровным напольным покрытием.

Чтобы снять стенд с поддона действуйте следующим образом:

- Удалите винты, фиксирующие стенд на паллете.



ПРЕДУПРЕЖДЕНИЕ

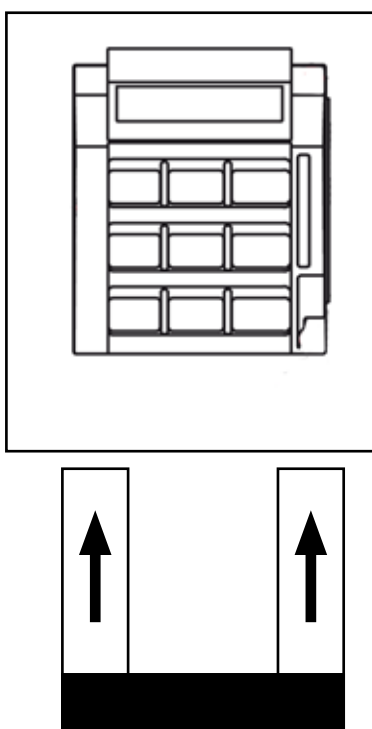
Перемещение и подъем стенда должны осуществляться с помощью автопогрузчика. Поднимите основание в соответствии с 3 опорными точками, как показано на рисунке. Другие части не должны быть подвержены силовому воздействию, ни при каких обстоятельствах.

3.8_РАСПОЛОЖЕНИЕ

3.8.1_ПРЕДУПРЕЖДЕНИЯ

Стенд должен быть расположен с соблюдением следующих условий:

- влажность и температура должны быть в указанных пределах;
- противопожарные меры должны быть соблюдены;
- доступ к стенду с передней, боковой и тыльной стороны должен быть достаточным для периодического технического обслуживания и обеспечения циркуляции воздуха. Желательно оставить пространство около 1 метра вокруг стенда;
- едкие/взрывоопасные порошки или газ не должны находиться в месте установки стенда;
- место установки не должно быть подвержено вибрации;
- освещение должно быть достаточным для работы оператора и интерпретации функций стенда;
- поднимите стенд и установите его правильно в окончательную позицию (см. изображение);
- стенд должен стоять на ровной жесткой поверхности и как можно дальше от мест соединения напольного покрытия.



ИНФОРМАЦИЯ

В соответствии с законодательством UNI EN 10380, освещение рабочего места (например, помещений контроля, рабочих мест в производственных комбинатах и т.д.) должно в среднем составлять 300 люкс (допускаются значения от 200 до 500 люкс). Если стенд установлен не в Италии, необходимо соблюдать действующее законодательство страны, в которой он был установлен.

Система освещения должна быть такой, чтобы гарантировать среднее значение освещения рабочего места 300 люкс. Это значение зависит от различных факторов, таких, как характеристики рабочего места (степень отражения от стен и потолка, высота света и т.д.) и тип используемых ламп.

4.0_УСТАНОВКА



ПРЕДУПРЕЖДЕНИЕ

Инструкции этой главы адресованы оператору, который должен работать, используя средства индивидуальной защиты, указанные в главе 2.5.

4.1_ЧИСТКА

Перед вводом в эксплуатацию необходимо очистить стенд от пыли, посторонних веществ и загрязнений, которые могли появиться во время транспортировки. Для чистки пластмассовых деталей необходимо использовать спирт.



ВНИМАНИЕ:

Не используйте жидкости, содержащие растворители или струи сжатого воздуха для очистки стенда для балансировки колес.

4.2_ХАРАКТЕРИСТИКИ ПОМЕЩЕНИЯ

Рабочее место должно иметь следующие характеристики:

- Температура: + 5 ÷ + 40°C (41 - 104°F)
- Максимальная относительная влажность: 80%

Стенд нельзя использовать на открытом воздухе и/или подвергать воздействию атмосферных явлений. Запрещается эксплуатировать стенд в помещениях с риском возгорания или взрыва, с испарениями, дымом или порошком коррозионным и/или абразивным. Нельзя эксплуатировать стенд в помещениях, где предусмотрено использование взрывоопасных компонентов.



ВНИМАНИЕ:

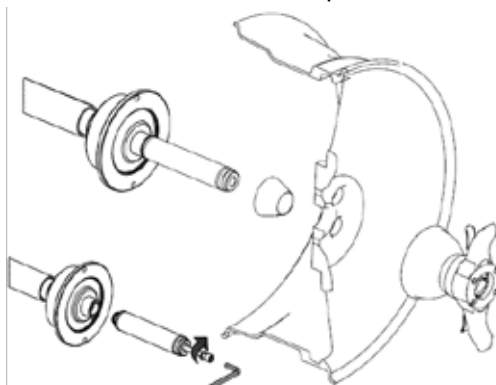
Если во время установки стенда обнаружилось, что условия окружающей среды отличаются от предписанных или будут изменяться с течением времени, перед использованием стенда свяжитесь с производителем для решения спорных вопросов.

4.3_УСТАНОВКА ФЛАНЦЕВ

ИНФОРМАЦИЯ

Перед установкой фланца на стенд для балансировки колес, очистите тщательно вал и отверстие фланца. Остатки грязи могут влиять на точность балансировки.

Стенд для балансировки колес поставляется вместе с фланцем и конусами для крепления колес с центральным отверстием. Резьбовой фланец может быть уже установлен на стенд или поставляться в коробке комплекта поставки. С помощью фигурного ключа необходимо производить установку фланца (см. рисунок), который может быть удален для установки дополнительных фланцев.



**ВНИМАНИЕ:**

Использование неоригинальных аксессуаров может повлиять на качество измерений. Свяжитесь с производителем для поставки специальных фланцев и запасных частей.

4.4_ЭЛЕКТРИЧЕСКОЕ ПОДКЛЮЧЕНИЕ

4.4.1_ПРАВИЛА ТЕХНИКИ БЕЗОПАСНОСТИ

Перед выполнением какой-либо операции прочтите и выполните следующие:

- Убедитесь, что электрощит, к которому будет подключен стенд, имеет безопасное подключение с заземлением и соответствующие защитные устройства в соответствии с законодательством, действующим в стране установки стенда. Розетка, к которой будет подключен стенд, должна иметь медленнодействующий прерыватель, рассчитанный на 4 А (230 В) или 8 А (115В).
- Убедитесь, что напряжение сети и частота соответствуют значениям, указанным на заводской табличке стенда.
- Розетка, к которой будет подключен стенд, должна быть такой, чтобы выдержать потребляемую мощность до 1.1 кВт.

Изделие поставляется с однофазным кабелем, к которому необходимо подключить штепсельную вилку, соответствующую действующим требованиям. Если необходимо использовать удлинитель, имейте в виду, что сечение провода (кабеля-удлинителя) должно быть не меньше 2,5 мм. Убедитесь, что удлинитель не представляет опасности или препятствия.

**ПРЕДУПРЕЖДЕНИЕ**

Подключение к однофазной сети должно всегда производиться между фазой и нейтралью, а не между фазой и землей! Строго запрещено включать стенд, если нет эффективного заземления, выполненного в соответствии с техническими характеристиками, предусмотренными действующим законодательством. В любом случае, электрическое соединение должно выполняться только специалистом электриком.

4.4.2_ПНЕВМАТИЧЕСКОЕ СОЕДИНЕНИЕ

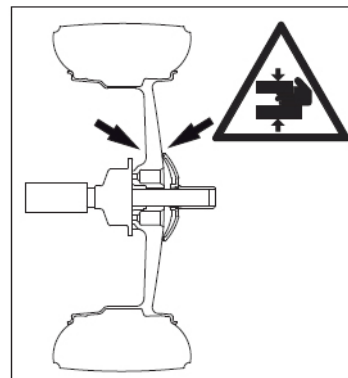
Если стенд снабжен пневматическим подъемником и/или валом для крепления/деблокировки колеса, его нужно подключить к системе подачи сжатого воздуха 8-10 бар. Соединение для подачи сжатого воздуха расположено на тыльной части стенда. Сжатый воздух должен быть очень чистым и сухим. Соединение трубопроводов и фитингов должно выполняться специально обученным персоналом.

Гарантия не распространяется на повреждения, вызванные отсутствием соответствующих систем фильтрации воздуха.

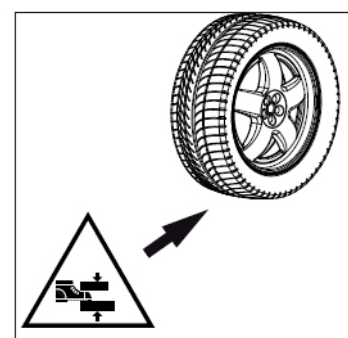
5.0_РИСКИ

Под рисками подразумевают потенциальную опасность, которую невозможно устранить или устраняемую частично, и которая может причинить вред оператору, работающему ненадлежащим образом.

- Обратите внимание на положение рук в местах, указанных на рисунках, так как существует опасность защемления пальцев во время крепления колеса на вал.



- Будьте осторожны во время установки и снятия колеса, избегайте травмирования ног.



6.0 ТЕХНИЧЕСКОЕ ОПИСАНИЕ

6.1 Предназначение

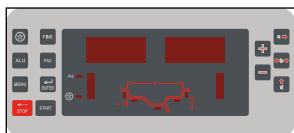
Данный стенд предназначен для балансировки колес легковых автомобилей, микроавтобусов, 4-WD, мотоциклов и мотороллеров, весом менее 75 кг. Стенд может эксплуатироваться при температуре $0^{\circ}\text{C} \div +45^{\circ}\text{C}$.

Стенд должен эксплуатироваться только на ровном жестком полу. Поднимать изделие можно только за основание исключительно в соответствии с 3 опорными точками. Другие части не должны быть подвержены силовому воздействию, ни при каких обстоятельствах.

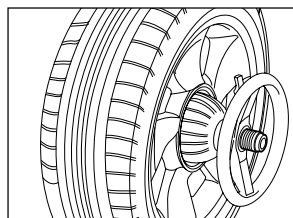
Нет необходимости крепить стенд к полу, если вес колеса не превышает 35 кг. Для балансировки более тяжелых колес, прикрепите стенд в указанных точках. Не рекомендуется устанавливать на стенд колеса, которые не являются колесами мотоциклов, легковых авто или грузовых машин. Защитный кожух необязателен, поскольку скорость балансировки составляет 100 об./мин.

Благодаря новой эксклюзивной системе VDD (Virtual Direct Drive/ Виртуальный прямой привод), можно получить надежные измерения дисбаланса в кратчайшее время. Стенду необходима половина рабочего времени цикла по сравнению с другими балансировочными стендами этой серии.

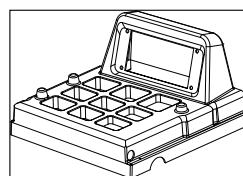
1



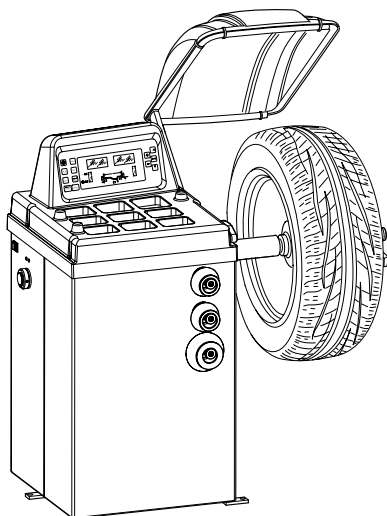
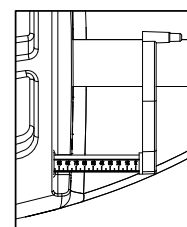
2



3



4



1. ПАНЕЛЬ УПРАВЛЕНИЯ
2. ЗАЖИМНАЯ ГАЙКА
3. ЛОТОК ДЛЯ ИНСТРУМЕНТОВ И ГРУЗОВ
4. КАЛИБР РУЧНОЙ

Основные особенности:

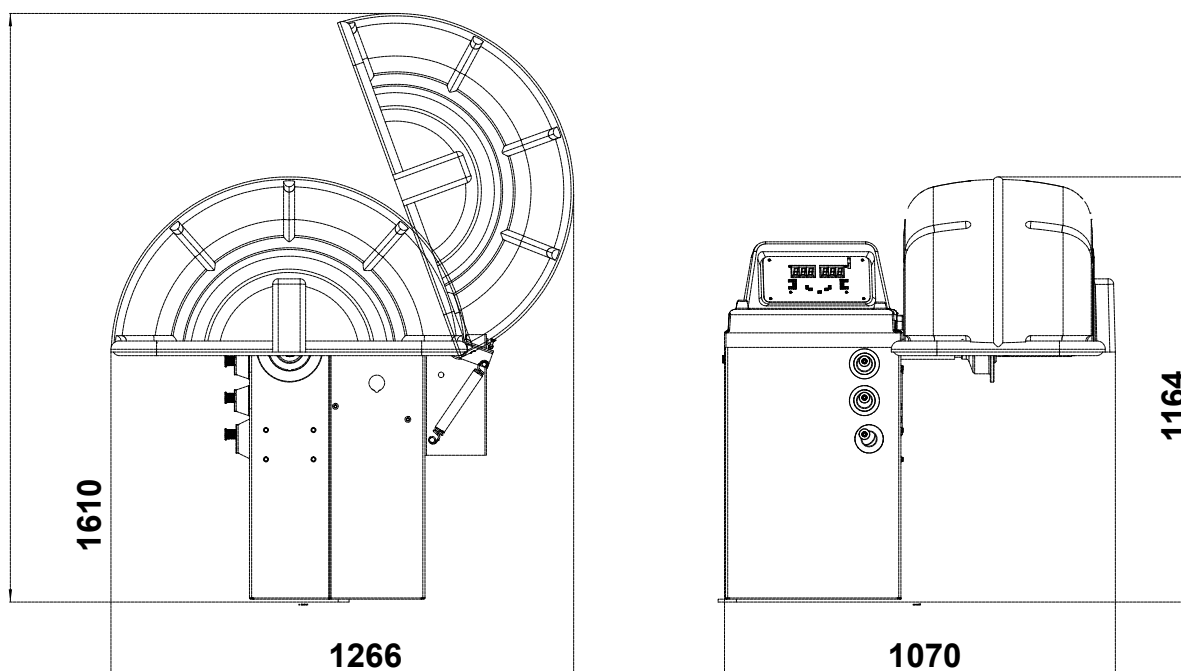
- меню настройки стенда;
- оптимизация дисбаланса шины и диска;
- статические программы ALU / ALU "M" / SPLIT;
- автоматическая минимизация статического дисбаланса.

6.2_ТЕХНИЧЕСКИЕ ХАРАКТЕРИСТИКИ

Нижеследующие характеристики, относятся к стенду для балансировки колес в стандартной конфигурации.

Однофазный источник питания	115 или 230 В 50-60 Гц (см. заводскую табличку)
Класс защиты	IP 54
Максимальная потребляемая мощность	0.8 кВт
Продолжительность измерительного цикла	4.7 сек. (5 3/4"x14") 15 кг.
Частота вращения колеса при измерении	100 min ⁻¹
Дискретность балансировки	1 гр.
Разрешающая способность положения	± 1.4 °
Средний уровень шума	< 70 дБ (А)
Ширина обода	1.5" ÷ 20" или 40 ÷ 510 мм
Диаметр обода	10" ÷ 30" или 265 ÷ 765 мм

6.3_ГАБАРИТНЫЕ РАЗМЕРЫ И ВЕС



Вес стенда для балансировки колес с фланцем составляет 110 кг.

7.0_ВКЛЮЧЕНИЕ



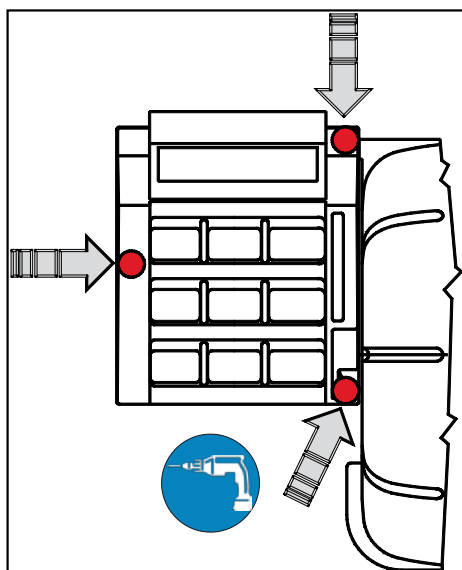
ПРЕДУПРЕЖДЕНИЕ

Перед включением оборудования убедитесь, что все соединения, описанные в главе УСТАНОВКА, были успешно выполнены.

Нижеописанные операции, представляют потенциальный риск для оператора, в связи с наличием напряжения. Необходимо использовать средства индивидуальной защиты, описанные в руководстве УСТАНОВКА, и работать с должной осторожностью. Данные операции могут быть выполнены только техническим специалистом.

Перед включением оборудования, выполните следующие проверки:

1. проверьте, что стенд для балансировки колес касается пола в соответствии с тремя точками;



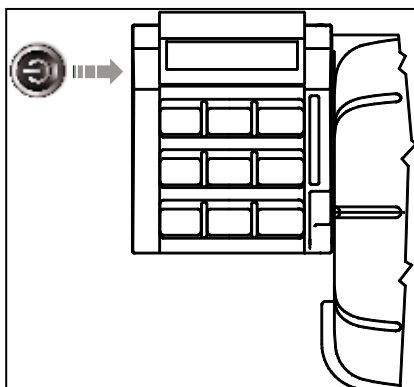
2. убедитесь, что все части, составляющие стенд для балансировки колес, надлежащим образом соединены и закреплены;
3. убедитесь, что параметры (напряжение и частота) сети соответствуют тем, которые указаны на заводской табличке стенда для балансировки колес;
4. проверьте правильность подключения сетевого кабеля;
5. убедитесь в том, что была произведена очистка вала и отверстия фланца;



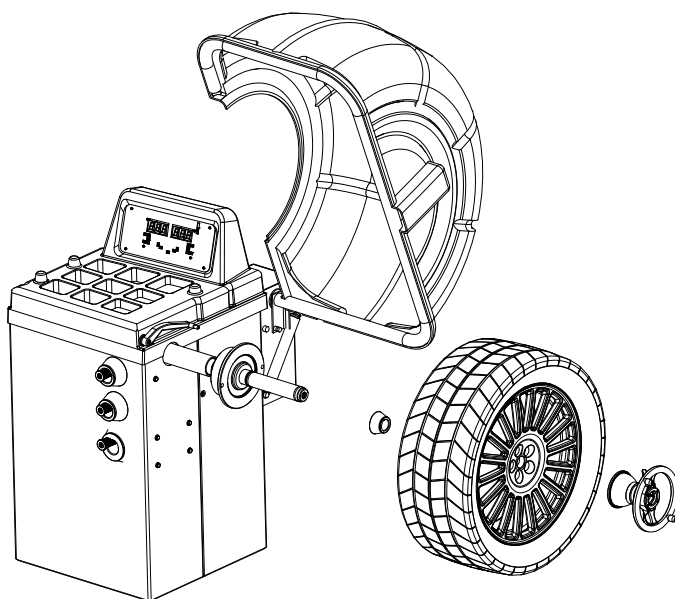
ПРЕДУПРЕЖДЕНИЕ

Возможные остатки загрязнений могут повлиять на точность балансировки.

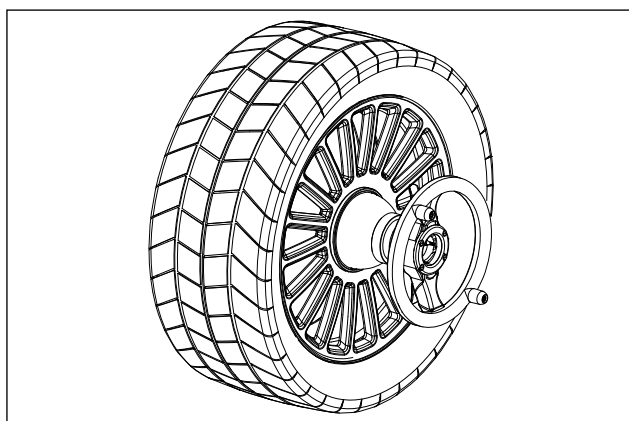
6. нажмите выключатель, расположенный на левой боковой поверхности, чтобы включить стенд для балансировки колес;



7. Расположите колесо на вал так, чтобы его внутренняя сторона была обращена к стенду.

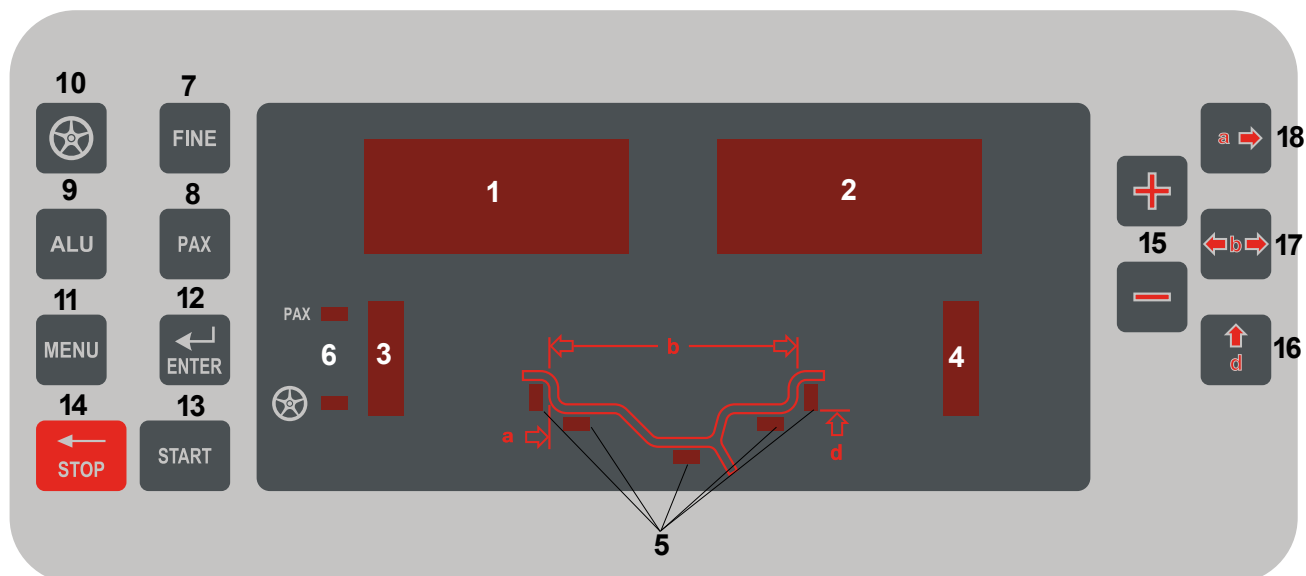


8. Надежно закрепите колесо на валу станда для балансировки колес с помощью зажимной гайки. Нижеследующее изображение показывает гайку после ее крепления.



9. На этом этапе можно определить размеры колеса и выполнить балансировку.

8.0_ПАНЕЛЬ УПРАВЛЕНИЯ



- 1-2 Цифровые индикаторы ВЕЛИЧИНА ДИСБАЛАНСА сторона внутренняя/внешняя
- 3-4 Индикаторы ПОЛОЖЕНИЕ ДИСБАЛАНСА сторона внутренняя/внешняя
- 5 Индикаторы выбранного режима коррекции
- 6 Индикаторы сделанного выбора
- 7 Кнопка чтения дисбаланса < 5 гр. (.25 унций)
- 8 Выбор режима PAX
- 9 Кнопка выбора режима коррекции
- 10 Кнопка SPLIT (разложение/расчленение дисбаланса)
- 11 Кнопка ФУНКЦИЙ МЕНЮ
- 12 Кнопка подтверждения выбора МЕНЮ
- 13 Кнопка включения цикла
- 14 Кнопка непредвиденной ситуации/ home возврата к начальному состоянию
- 15 Кнопки ручной настройки
- 16 Кнопка выбора ДИАМЕТРА
- 17 Кнопка выбора ШИРИНЫ
- 18 Кнопка выбора РАССТОЯНИЯ



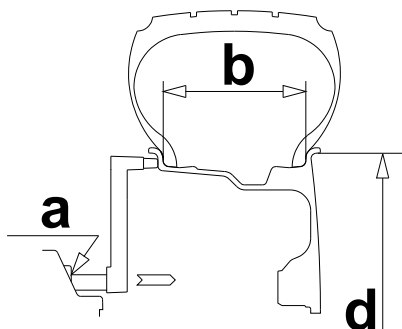
ПРЕДУПРЕЖДЕНИЕ

Нажимайте кнопки только пальцами. Никогда не используйте для этих целей заостренные предметы.

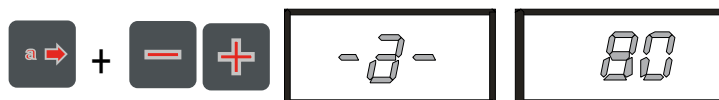
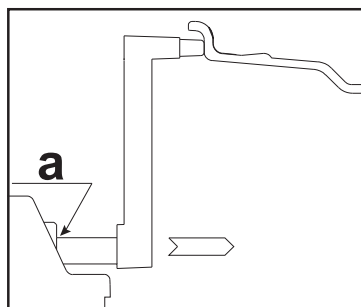
9.0_ЭКСПЛУАТАЦИЯ СТЕНДА ДЛЯ БАЛАНСИРОВКИ КОЛЕС

9.1_УСТАНОВКА РАЗМЕРОВ КОЛЕСА

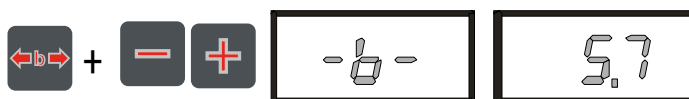
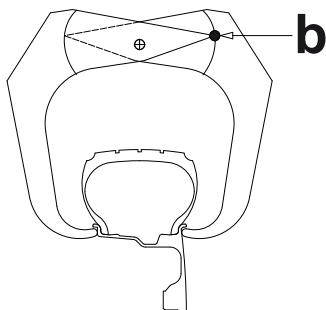
9.1.1_ СТАНДАРТНЫЕ КОЛЕСА



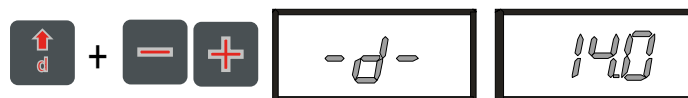
а. Установите расстояние “а” между внутренней частью колеса и стендом. Для выполнения этой операции используйте специальный калибр (измерительное устройство), расположенный на стенде.



б. Установите номинальную ширину, указанную обычно на диске, или измерьте ширину “b”, используя специальный инструмент, имеющийся в комплекте.



с. Установите номинальный диаметр “d”, указанный на колесе.

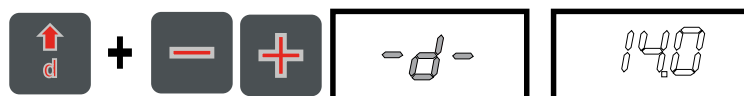
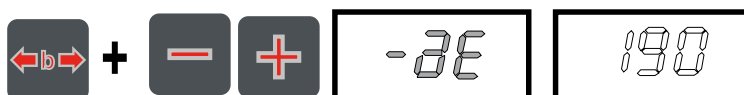
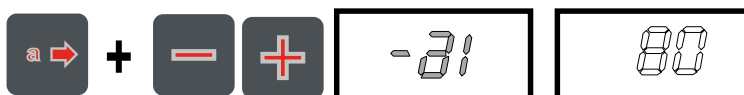
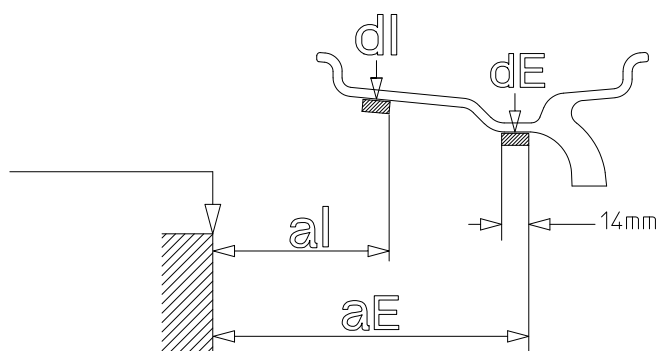



9.1.2_КОЛЕСА С КОРРЕКЦИЕЙ ВНУТРИ ДИСКА

Выберите место коррекции в соответствии с режимом, который будет использован для установки грузов.

Для этой операции используйте кнопку **ALU**.

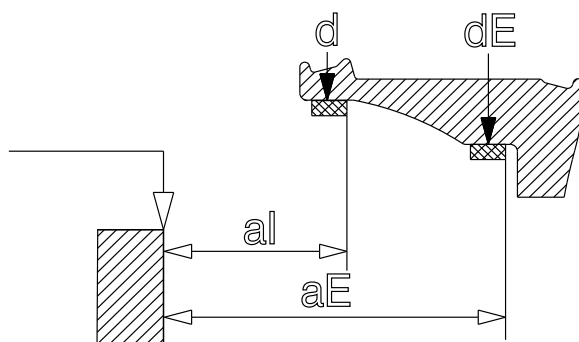
Используя калибр, определите размеры согласно нижеприведенной схеме.




Чтобы установить dE удерживайте кнопку  нажатой более двух секунд, пока величина диаметра -d- не появится на дисплее.

9.1.3_КОЛЕСА РАХ

Используя калибр, определите размеры согласно нижеприведенной схеме.



$a \rightarrow$	+	-	+	- d_1	80
$\leftarrow b \rightarrow$	+	-	+	- d_E	190
$\uparrow d$	+	-	+	- d -	365
				- d_E	290

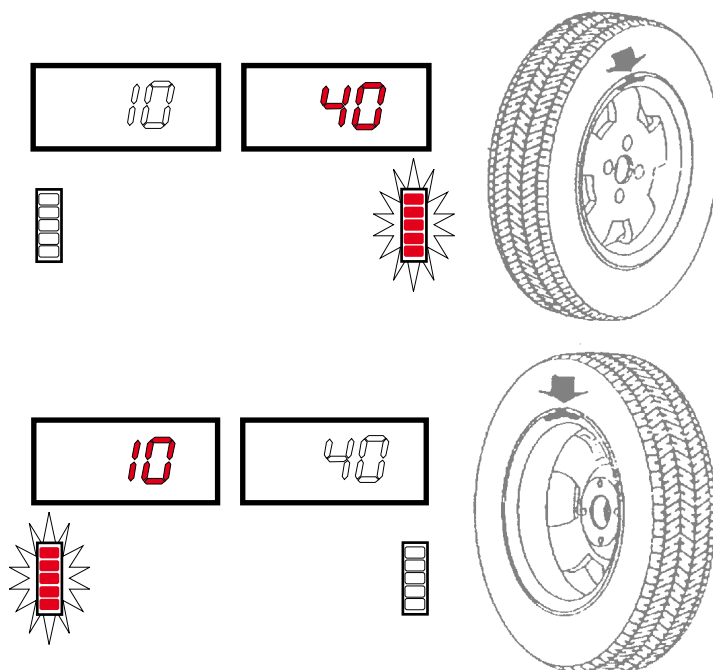
Удерживайте кнопку  нажатой более двух секунд, пока величина диаметра -d- не появится на дисплее.



УКАЗАНИЯ:

- диаметры должны задаваться всегда только в мм;
- не задавайте величину d_E , поскольку она автоматическая, $d_E = 0,8 d$.

9.2_РЕЗУЛЬТАТ ИЗМЕРЕНИЯ



Передвигайте колесо вручную до включения всех светодиодов, соответствующих рассматриваемой стороне. Дисплей отобразит обнаруженный дисбаланс.

При дисбалансе в пределах допуска появляется 0 (нуль). Нажимая на кнопку, можно прочесть значения, которые ниже порога предусмотренного допуска.

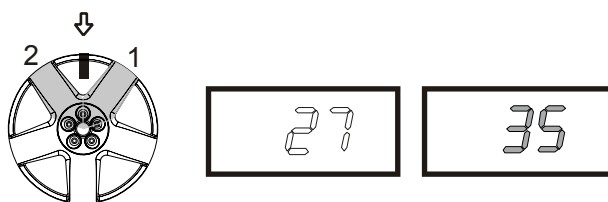
FINE

9.3_ФУНКЦИЯ SPLIT (РАЗЛОЖЕНИЕ ДИСБАЛАНСА)

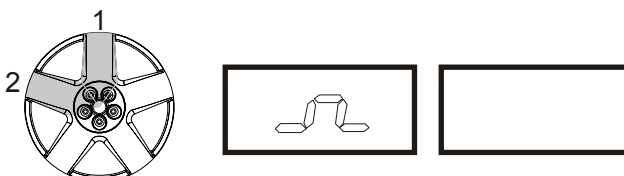
Функция SPLIT используется для размещения клеящихся грузов за спицами колеса (угол $> 18^\circ$) так, чтобы они не были видны (для дисков из сплавов). Данная функция должна использоваться только в режиме ALU или STATIC статичного дисбаланса, когда предусмотрено применение скрытого клеящегося груза на внешней стороне диска.

Введите размеры колеса в режиме ALU M и нажмите кнопку START.

а. Поверните колесо в положение корректировки дисбаланса внешней стороны.



б. Переместите одну из спиц в положение на 12 часов (пример 1) и нажмите кнопку

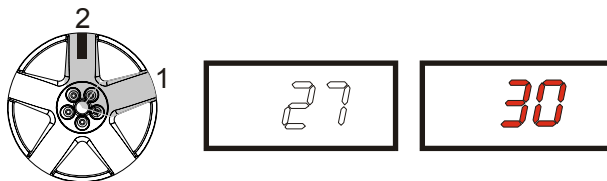


с. Следуя направлению вращения, указанному индикаторами положения, доведите спицу 2 до позиции

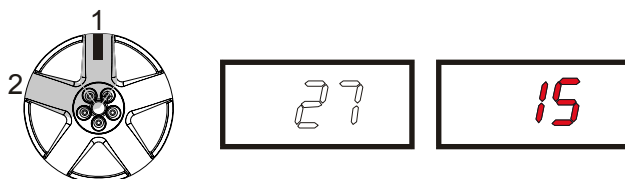
12 часов и нажмите кнопку



На дисплее появится значение, которое необходимо использовать для корректировки в положении 2.



d. Переместите спицу 1 в положение корректировки в соответствии с указанием индикаторов положения.



Для возврата к обычным показаниям дисбалансов нажмите на любую из кнопок.



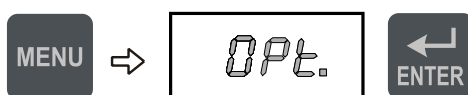
УКАЗАНИЕ

Расстояние между спицами, должно быть как минимум 18° и как максимум 120° (в противном случае появляются ошибки 24 25 или 26). Поддерживается использование спиц с неровными или не константными углами.

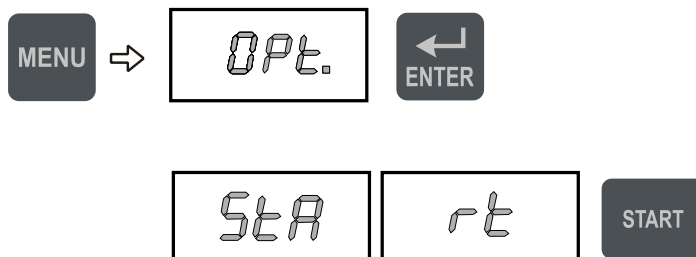
9.4_ОПТИМИЗАЦИЯ ДИСБАЛАНСА

Эта функция служит для уменьшения статического дисбаланса колеса.

Она подходит для значений статического дисбаланса, превышающих 30 грамм.

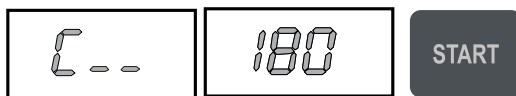


a. Если ранее никакой дисбаланс не был обнаружен, на дисплее появляется надпись START. Нажмите эту кнопку, чтобы продолжить.

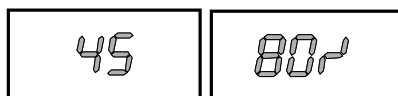


- b. Сделайте отметку на фланце и диске (например мелом).
 С помощью шиномонтажного станда поверните шину на диске на 180°.
 Установите колесо таким образом, чтобы отметки на диске и фланце совпали.

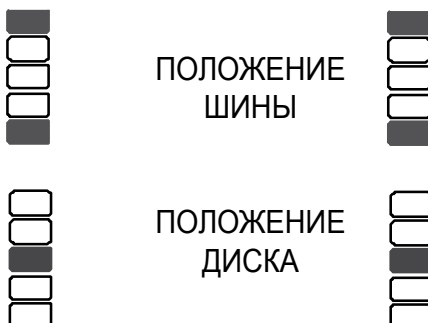
Нажмите START, чтобы начать считывание.



- c. Правый дисплей: процент снижения значения
 Левый дисплей: актуальная величина статического дисбаланса, которая может быть уменьшена при вращении.



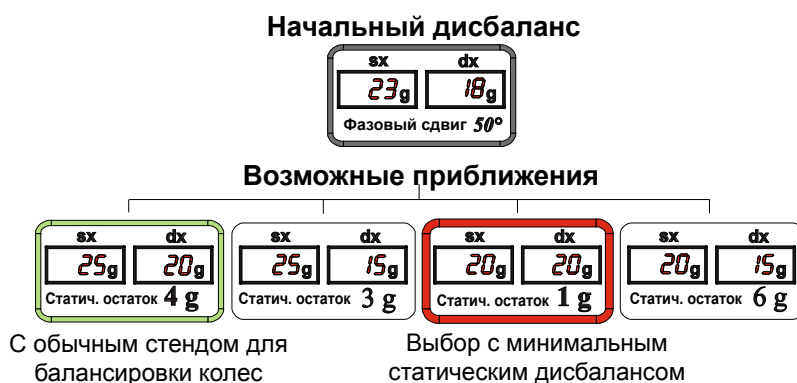
- d. Отметьте два положения, обода и шины, затем поворачивайте шину на диске, пока положения не совпадут, с целью достижения оптимизации на дисплеях.



Для отмены оптимизации в любой момент нажмите кнопку



9.5 АВТОМАТИЧЕСКАЯ МИНИМИЗАЦИЯ СТАТИЧЕСКОГО ДИСБАЛАНСА

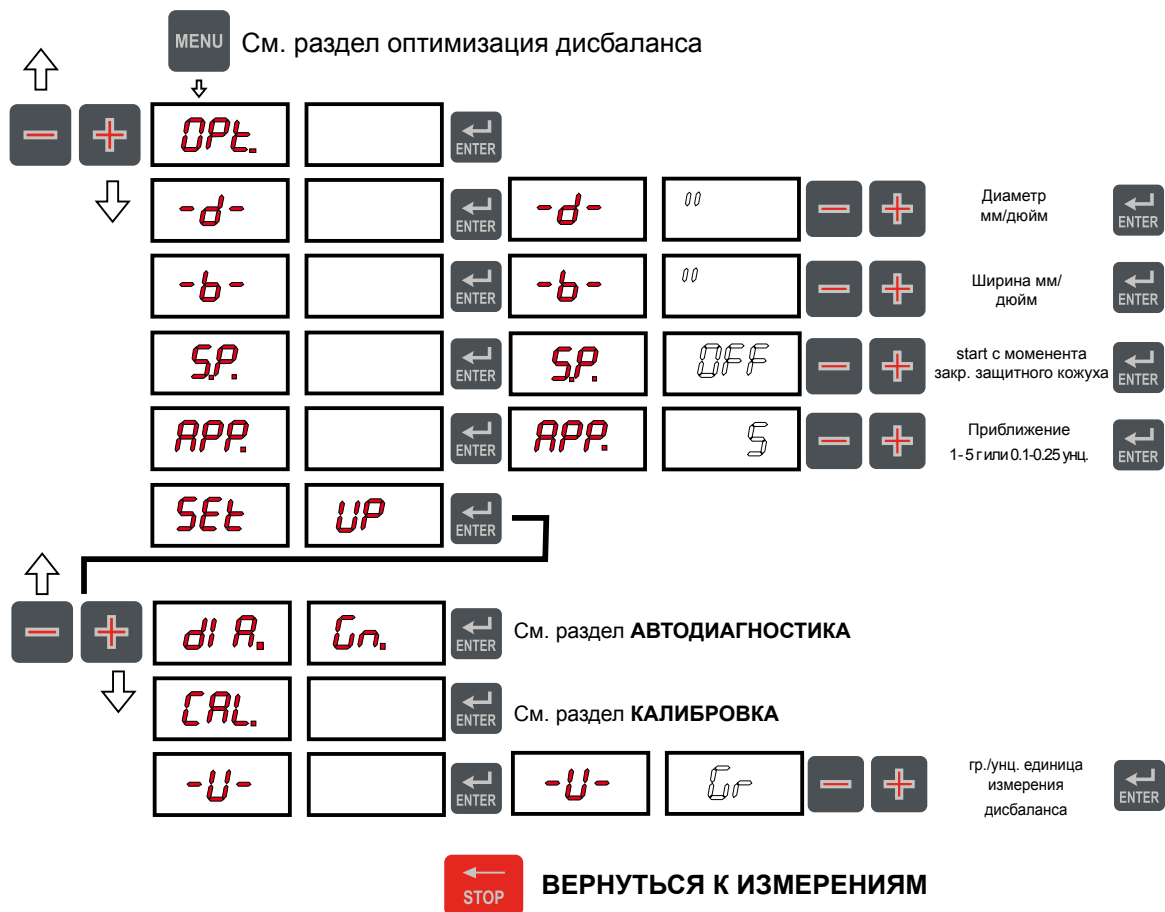


Эта программа позволяет улучшить качество балансировки без проведения самостоятельных расчетов и без потери времени оператора. Дело в том, что используя обычные грузы, имеющиеся в продаже, с шагом 5 на 5 гр и применяя два противовеса, которые обычный станд для балансировки колес округляет до ближайшего значения, может возникнуть остаточный статический дисбаланс до 4 гр. Вред от такого приближения усугубляется тем, что статический дисбаланс является причиной большинства нарушений в работе транспортного средства. Эта новая функция автоматически указывает оптимальное количество грузов, которые необходимо применить, округляя их «разумным» способом, в соответствии с их положением, чтобы минимизировать остаточный статический дисбаланс.

10.0_НАСТРОЙКА

10.1_МЕНЮ

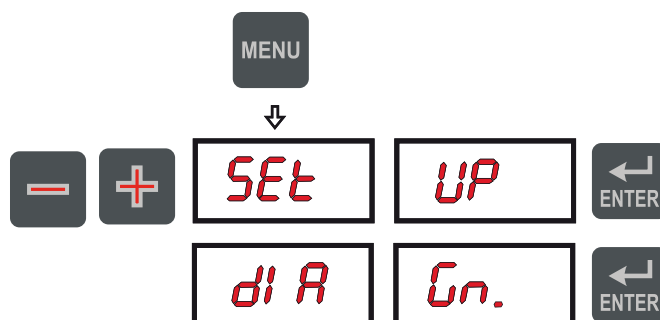
Позволяет произвести индивидуальные настройки некоторых функций станда и выполнять калибровки. Для доступа к этому разделу, нажмите кнопку ФУНКЦИИ МЕНЮ.



10.2_САМОДИАГНОСТИКА

Стенд способен произвести самодиагностику для проверки правильности работы светодиодов на панели управления и верность чтения кодирующего устройства.

Для выполнения этой задачи просмотрите меню настройки setup.



При самодиагностике загораются на несколько секунд все светодиоды на панели для проверки функционирования. Когда выключены светодиоды стенд автоматически переходит в режим чтения кодирующего устройства. Поворачивая колесо вручную (вперед и назад), дисплей показывает его точное расположение. Значение находится в интервале между 0 (нуль) и 255.

10.3_КАЛИБРОВКА

Для выполнения калибровки действуйте следующим образом:

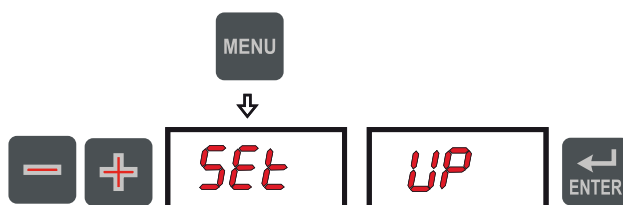
- Установите на вал колесо среднего размера со стальным диском. Пример: 6" x 15" (± 1).
- Укажите размеры установленного колеса как описано в параграфе УСТАНОВКА РАЗМЕРОВ КОЛЕСА.





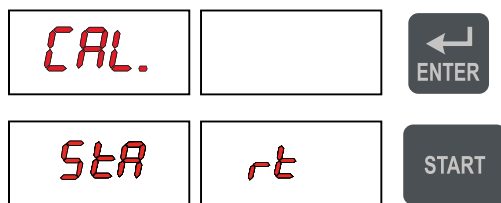
Предупреждение

Неправильная настройка размеров приведет к тому, что стенд будет неправильно откалиброван. Соответственно, все последующие измерения будут ошибочными до тех пор, пока не будет выполнена новая калибровка с правильными размерами.

Просмотрите меню настройки SETUP:



1. Нажмите   для визуализации функции КАЛИБРОВКИ



2. Добавьте эталонный груз весом 60 гр (2.00 унции) на внешнюю сторону в любое положение.



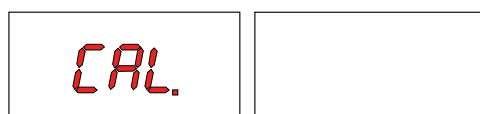
3. Переместите эталонный груз с внешней стороны на внутреннюю, не меняя положения.



4. Поворачивайте колесо до тех пор, пока эталонный груз не переместится в верхнюю часть по вертикали (в позицию на 12 часов).



5. Завершение калибровки.



Для отмены калибровки на любом этапе выполнения работ нажмите кнопку STOP.



11.0_ДИАГНОСТИРОВАНИЕ

11.1_Противоречивые показания дисбаланса

В некоторых случаях, установив заново на балансировочный стенд колесо, на котором только что была проведена балансировка, оборудование может обнаружить дисбаланс.

Это не является результатом неисправности стенда, а зависит только от неправильной установки колеса на фланец. Другими словами, при повторной установке, после первой балансировки, колесо заняло другую позицию относительно оси вала.

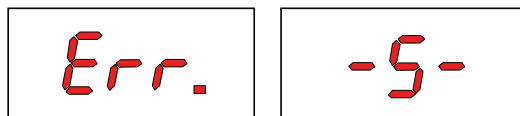
Если установка колеса на фланец осуществляется с помощью винтов, есть вероятность того, что они не были правильно затянуты (постепенно, крест-накрест и один за другим) или крепежные отверстия колеса имеют слишком большие допуски. Мелкие ошибки, до 10 грамм (4 унции), считаются нормальными для колес, закрепленных специальным конусом. Для колес, которые затянуты винтами или штифтами, ошибка, как правило, более выражена.

Если после балансировки и установки колеса на транспортное средство заново возникает дисбаланс, причиной этому может быть тормозной барабан автомобиля или, такое часто случается, отверстия для винтов на диске и барабане изготовлены иногда со слишком большими допусками. В этом случае может быть целесообразна балансировка колеса непосредственно на автомобиле.

11.2_СИГНАЛЫ ПРЕДУПРЕЖДЕНИЯ

Стенд имеет функцию самодиагностики для выявления неисправностей, которые зачастую могут происходить в течение нормального рабочего цикла.

Сбои обрабатываются системой, и отображаются на дисплее.



ПРЕДУПРЕЖДЕНИЕ

Информация, находящаяся в колонке УСТРАНЕНИЕ НЕИСПРАВНОСТЕЙ, содержит указания, предназначенные для квалифицированных специалистов или уполномоченных сотрудников, которые должны всегда работать, используя средства индивидуальной защиты, перечисленные в руководстве по УСТАНОВКЕ. В некоторых случаях эти операции могут быть выполнены обычным оператором.

ОШИБКА	ПРИЧИНА	УСТРАНЕНИЕ НЕИСПРАВНОСТИ
Черный Дисплей	Стенд для балансировки колес не включается.	<ol style="list-style-type: none"> 1. Проверьте корректность подключения к сети. 2. Проверьте и в случае необходимости замените предохранители на плате питания. 3. Замените плату процессора.
Err. 1 Ошибка 1	Нет сигнала вращения.	<ol style="list-style-type: none"> 1. Используя функцию самодиагностики, проверьте корректность функционирования кодирующего устройства. 2. Замените кодирующее устройство. 3. Замените плату процессора.
Err. 2 Ошибка 2	Слишком низкая скорость во время измерений. Во время вращения при измерении дисбаланса скорость колеса снизилась до менее 42 об. в мин.	<ol style="list-style-type: none"> 1. Убедитесь в том, что колесо транспортного средства было установлено на стенд для балансировки колес. 2. Используя функцию самодиагностики, проверьте корректность функционирования кодирующего устройства. 3. Отсоедините разъем детекторов от платы и выполните запуск (в случае отсутствия ошибки замените детекторы). 4. Замените плату процессора.
Err. 3 Ошибка 3	Слишком высокий дисбаланс.	<ol style="list-style-type: none"> 1. Проверьте настройку размеров колеса. 2. Проверьте подключение детекторов. 3. Установите колесо с более или менее известным дисбалансом (определенно ниже 100 грамм) и проверьте срабатывание стенда. 4. Замените плату процессора.
Err. 4 Ошибка 4	Вращение в противоположном направлении.	<ol style="list-style-type: none"> 1. Используя функцию самодиагностики, проверьте корректность функционирования кодирующего устройства 2. Проверьте подшипник / пружину кодирующего устройства.
Err. 5 Ошибка 5	Защитный кожух открыт. Была нажата кнопка [START] без предварительного закрытия защитного кожуха.	<ol style="list-style-type: none"> 1. Перезагрузите ошибку. 2. Закройте защитный кожух. 3. Проверьте работу защитного выключателя. 4. Нажмите кнопку [START].
Err. 7 Err. 8 Err. 9	Ошибка при считывании параметров NOVRAM	<ol style="list-style-type: none"> 1. Отключите стенд для балансировки колес и подождите, как минимум, ~ 1 минуту. Включите стенд снова и проверьте корректность его работы. 2. Повторите функцию настройки стенда. 3. Замените плату процессора.
Err. 11 Ошибка 11	Скорость слишком высокая. Средняя скорость запуска превышает 240 об. в мин.	<ol style="list-style-type: none"> 1. Используя функцию самодиагностики, проверьте корректность функционирования кодирующего устройства. 2. Замените плату процессора.
Err.14 Err.15 Err.16 Err.17 Err.18 Err.19	Ошибка измерения дисбаланса.	<ol style="list-style-type: none"> 1. Используя функцию самодиагностики, проверьте корректность функционирования кодирующего устройства. 2. Проверьте подключение детекторов. 3. Проверьте заземление стенда. 4. Установите колесо с более или менее известным дисбалансом (определенно ниже 100 грамм) и проверьте срабатывание стенда. 5. Замените плату процессора.
Err. 20 Ошибка 20	Колесо неподвижно. В течение более чем одной секунды после START не начинается движение.	<ol style="list-style-type: none"> 1. Используя функцию самодиагностики, проверьте корректность функционирования кодирующего устройства. 2. Проверьте соединения на плате питания. 3. Замените плату процессора.
Err. 21 Ошибка 21	Мотор работает более 15 секунд.	<ol style="list-style-type: none"> 1. Используя функцию самодиагностики, проверьте корректность функционирования кодирующего устройства. 2. Проверьте соединения на плате питания. 3. Замените плату процессора.
Err. 22 Ошибка 22	Максимальное количество оборотов, необходимое для измерения дисбаланса было превышено.	<ol style="list-style-type: none"> 1. Убедитесь в том, что колесо транспортного средства было установлено на стенд для балансировки колес. 2. Используя функцию самодиагностики, проверьте корректность функционирования кодирующего устройства. 3. Замените плату процессора.
Err. 24 Ошибка 24	Расстояние между спицами меньше 18 градусов.	<ol style="list-style-type: none"> 1. Минимальное расстояние между спицами для разделения дисбаланса должно быть больше 18 градусов. 2. Выполните еще раз функцию SPLIT разделения грузов, увеличив расстояние между спицами колеса.
Err. 25 Ошибка 25	Расстояние между спицами больше 120 градусов.	<ol style="list-style-type: none"> 1. Максимальное расстояние между спицами для разделения / разложения дисбаланса должно быть меньше 120 градусов. 2. Выполните еще раз функцию SPLIT разделения грузов, уменьшив расстояние между спицами колеса.
Err. 26 Ошибка 26	Первая спица слишком далеко от дисбаланса.	<ol style="list-style-type: none"> 1. Максимальное расстояние между расположением дисбаланса и спицей должна быть меньше 120 градусов. 2. Повторите функцию SPLIT разделения грузов, уменьшив расстояние между спицей и дисбалансом.

12.0_ТЕХНИЧЕСКОЕ ОБСЛУЖИВАНИЕ

12.1_ОБЩАЯ ИНФОРМАЦИЯ



ВНИМАНИЕ

Перед выполнением какой-либо операции по техническому обслуживанию убедитесь в том, что стенд был отключен от сети электропитания. При работе всегда необходимо использовать средства индивидуальной защиты, описанные в руководстве по установке.

12.1.1_КРАТКОЕ ПРЕДИСЛОВИЕ

Этот стенд был разработан так, что он не требует выполнения операций по обычному техническому обслуживанию, за исключением тщательной периодической очистки. Важно выполнять тщательную очистку для того, чтобы пыль или загрязнения не могли повлиять на работу стенда для балансировки колес.



ПРЕДУПРЕЖДЕНИЕ

Персонал, занимающийся уборкой помещения, где установлен стенд для балансировки колес, должен быть обеспечен средствами защиты, чтобы работать в безопасных условиях, предусмотренных соответствующими законами о безопасности и гигиене на рабочем месте.

Специальное техническое обслуживание, будучи в компетенции специалистов технической поддержки или специально уполномоченных и обученных сотрудников, не рассматривается данным руководством.

12.1.2_ТРЕБОВАНИЯ ТЕХНИКИ БЕЗОПАСНОСТИ

Проведение специализированных работ на оборудовании, особенно, если требуется снятие защитных панелей, подвергает серьезной опасности персонал из-за возможного присутствия частей, находящихся под напряжением.

Необходимо тщательно соблюдать нижеследующие правила:

Персонал должен всегда работать, используя индивидуальные средства защиты, указанные в руководстве по установке. В течение всего времени выполнения работ запрещен доступ к оборудованию неуполномоченному персоналу. В цехе должны быть вывешены предупредительные знаки "Идет работа" таким образом, чтобы они были видны со всех участков доступа.

Высокоспециализированные уполномоченные сотрудники, должны быть специально обучены выполнению эксплуатационных процедур и методам предотвращения опасных ситуаций, которые могут возникнуть во время выполнения работ. Необходимо работать всегда с крайней осторожностью и максимальным вниманием.

В исключительных случаях при выполнении специализированной технической операции по техническому обслуживанию, осмотру или ремонту с удалением защитных панелей, технический специалист обязан по окончании выполнения работ заново установить средства защиты корректным образом.

Уполномоченные сотрудники должны также убедиться в том, что после произведенных работ внутри стенда не были забыты посторонние предметы, механические части, устройства, которые использовались во время работы, так как это может привести к повреждениям или неисправностям.

Сотрудники, уполномоченные на проведение операций по техническому обслуживанию, осмотру или ремонту, для обеспечения собственной безопасности должны, прежде чем начать выполнение работ, отключить все источники питания и принять все необходимые превентивные меры безопасности.

Наряду с частотой выполнения работ, вышеописанные операции должны производиться персоналом, имеющим соответствующую квалификацию для их выполнения.

12.1.3_ЗАМЕНА ПРЕДОХРАНИТЕЛЕЙ

На плате мощности и источника питания, к которой может быть получен доступ после демонтажа лотка для грузов, расположены защитные предохранители (см. схемы электрооборудования). При их замене необходимо использовать предохранители с равнозначной силой тока.

13.0_УТИЛИЗАЦИЯ



ВНИМАНИЕ

Инструкции, приведенные в этой главе, носят ориентировочный характер. Ссылайтесь на законы страны, в которой используется оборудование.

13.1_УТИЛИЗАЦИЯ СТЕНДА ДЛЯ БАЛАНСИРОВКИ КОЛЕС

Утилизация оборудования должна осуществляться после снятия различных частей, которые его составляют.

Выполнять демонтаж, необходимо с использованием средств индивидуальной защиты, указанных в руководстве по установке, ссылаясь на инструкции и схемы, представленные в данном руководстве или, при необходимости, запросить информацию у производителя.

После демонтажа частей, составляющих стенд, необходимо отделить различные компоненты, разделяя материалы по типу отходов, в соответствии с действующим законодательством страны, в которой будет произведен специальный способ утилизации оборудования.

Если различные компоненты должны быть поставлены на хранение с целью их дальнейшей утилизации, обратит внимание на то, чтобы они хранились в безопасном, защищенном от атмосферных воздействий месте во избежание загрязнения почвы и грунтовых вод.

13.2_УТИЛИЗАЦИЯ ЭЛЕКТРОННЫХ КОМПОНЕНТОВ

Директива ЕС 2002/96/ЕС, установленная в Италии, декретом № 151 25/07/2005 года ввела ряд обязательств, относящихся к сбору, обработке, восстановлению и утилизации такого типа отходов, которые должны выполняться производителями и пользователями электрического и электронного оборудования.

Необходимо внимательно следовать этим нормам для утилизации такого типа отходов. Помните, что выброс в неподобающем месте таких отходов влечет за собой применение административных санкций, предусмотренных действующим законодательством.



14.0_ЗАПЧАСТИ

14.1_СПОСОБ ИДЕНТИФИКАЦИИ И ОСУЩЕСТВЛЕНИЕ ЗАКАЗА

Идентификацию различных запчастей можно выполнить, используя схемы и чертежи технической брошюры, находящейся в архиве производителя, к которой направляется запрос.

Для деталей к продаже могут быть предоставлены необходимые технические руководства или оригинальная документация, если производитель сочтет необходимым сделать это.

Данная документация содержится в техническом издании в архиве производителя, как предусмотрено директивой DM 98/37/CE, если она не была предоставлена, обратитесь в службу технической поддержки для уточнения информации по необходимой детали.

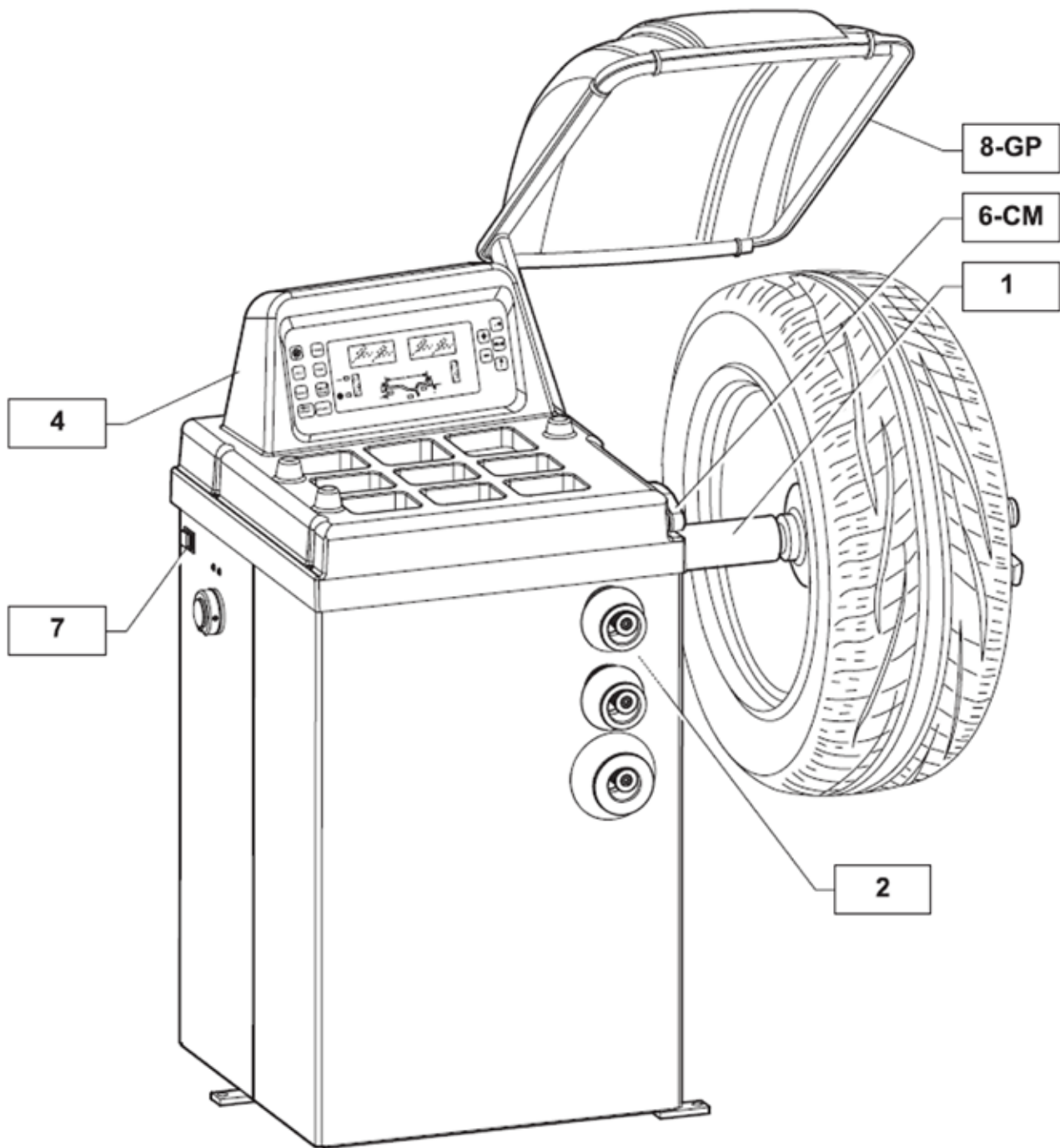
Если необходимые детали не указаны или нет возможности определить их, обратитесь в службу технической поддержки, указав модель стенда, серийный номер или регистрационный номер и год выпуска.

Эти данные указаны на идентификационной заводской табличке стенда.

15.0_ПРИЛОЖЕННАЯ ДОКУМЕНТАЦИЯ

Документация содержится в техническом издании в архиве производителя.

Если она не была предоставлена, обратитесь в службу технической поддержки для получения подробной информации об оборудовании.



D0665-1	0665-1	1	MANDRINO	SHAFT ASSEMBLY
D0657-2	0665-2	2	MOTORE+DATORE DI FASE+TRASDUTTORI PIEZO	MOTOR+POSITION PICK-UP+PIEZO TRANSDUCER
D0681-4	0681-4	4	BASAMENTO (1)	CASING (1)
D0657-6-CM	0657-6-CM	6-CM	CALIBRO DISTANZA (MANUALE)	DISTANCE GAUGE (MANUAL)
D0657-7	0665-7	7	POTENZA	POWER UNIT
D0681-8-GP	0681-8-GP	8-GP	PROTEZIONE RUOTA "GP"	WHEEL GUARD "GP"

* Particolari reperibili in commercio

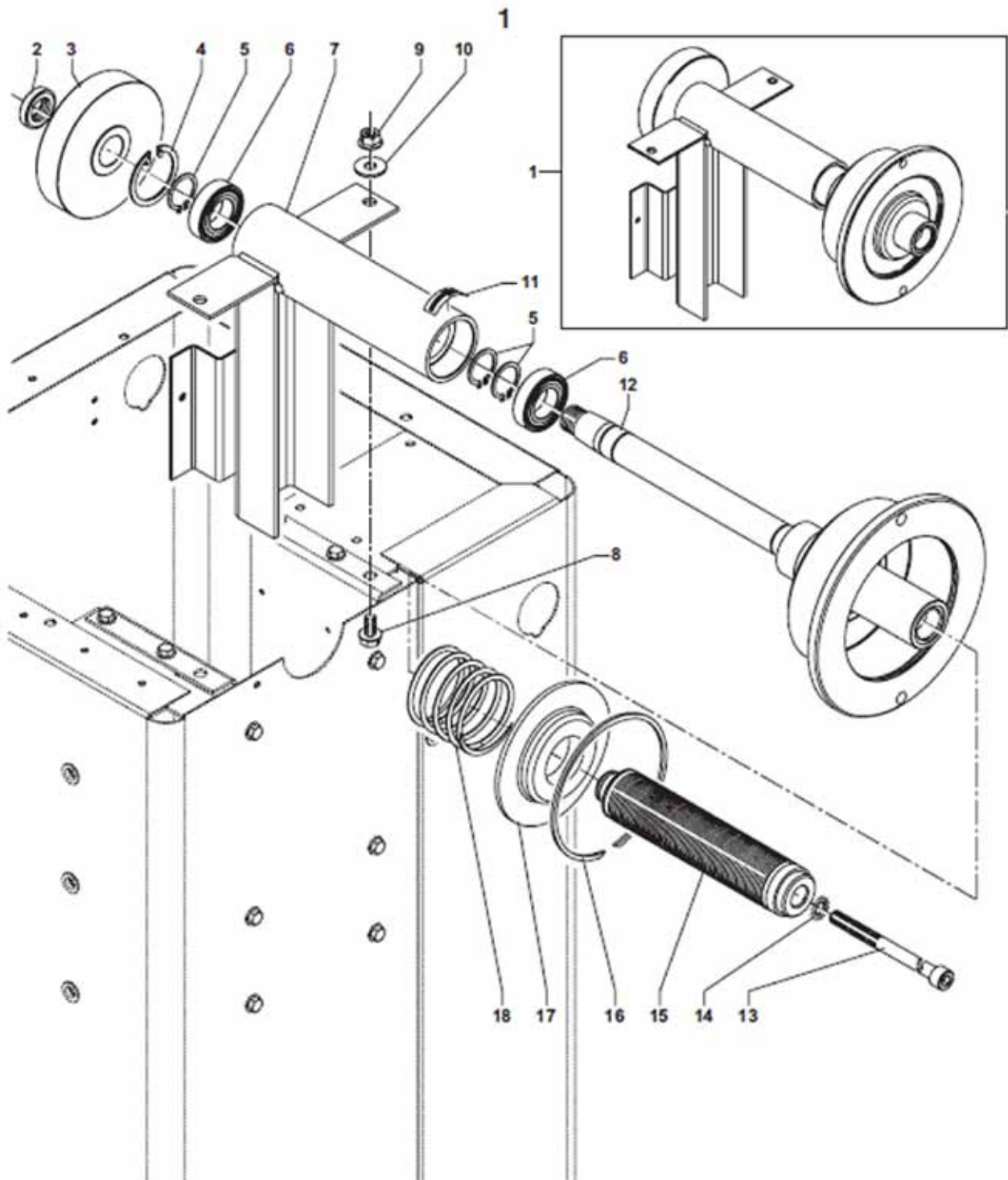
* Parts on the market

D0665-1	0665-1	1	DORN	BROCHE	Вал
D0657-2	0665-2	2	MOTOR+PHASEGEBER+PIEZOGEBER	MOTEUR+DONNEUR DE PHASE+TRANSDUCTEURS PIEZO	ДВИГАТЕЛЬ+ФАЗА+ПЬЕЗО ДАТЧИК
D0681-4	0681-4	4	SOCKEL (1)	BASE (1)	КОРПУС (1)
D0657-6-CM	0657-6-CM	6-CM	ABSTAND MESSLEHRE (MANUELL)	CALIBRE DISTANCE (MANUEL)	КАЛИБР (РУЧНОЙ)
D0657-7	0665-7	7	NETZEINHEIT	PUISSANCE	БЛОК ПИТАНИЯ
D0681-8-GP	0681-8-GP	8-GP	RADSCHUTZVERKLEIDUNG "GP"	PROTECTION ROUE "GP"	ЗАЩИТНЫЙ КОЖУХ "GP"

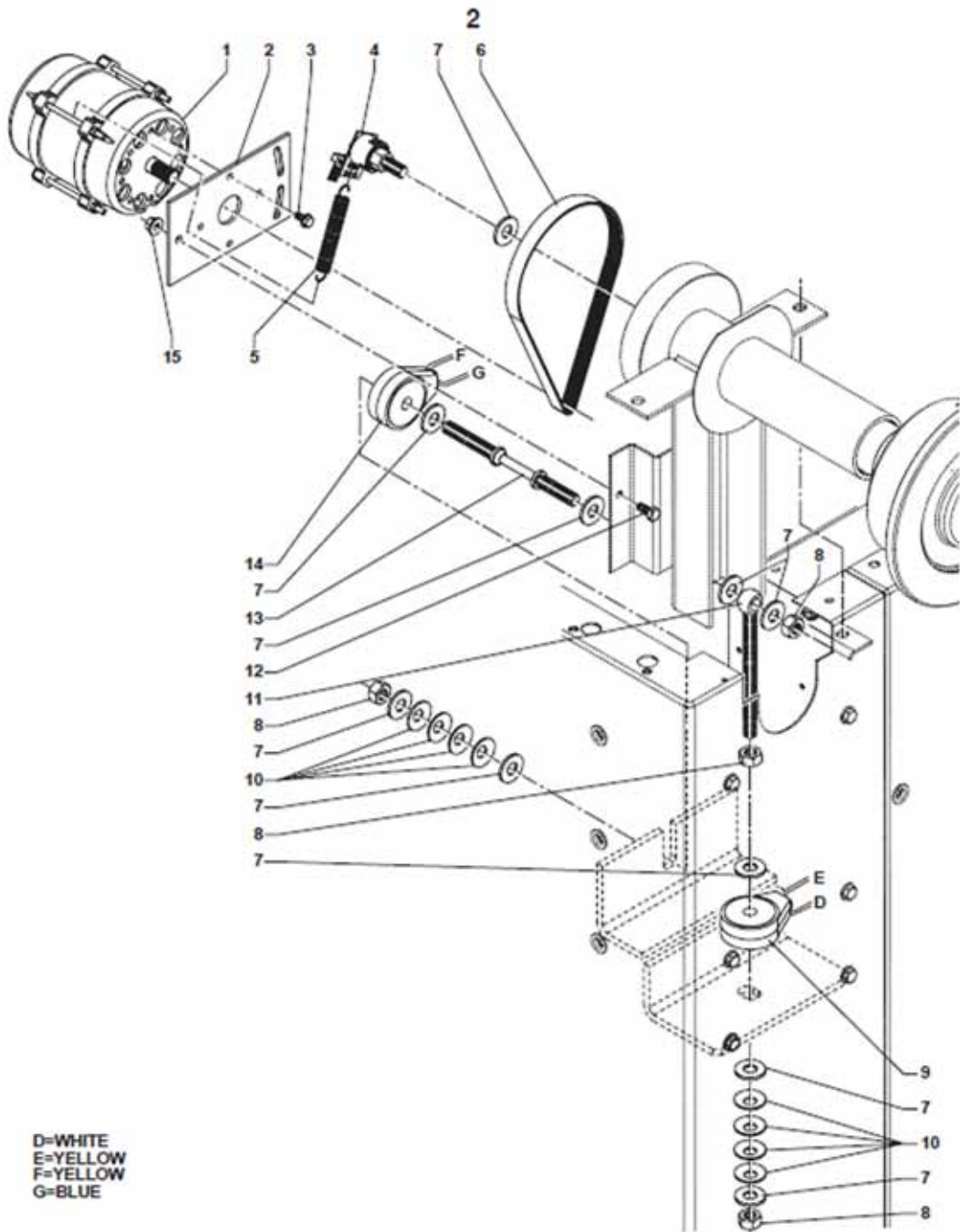
* Handelsübliche Teile

* Pièces se trouvant dans le commerce

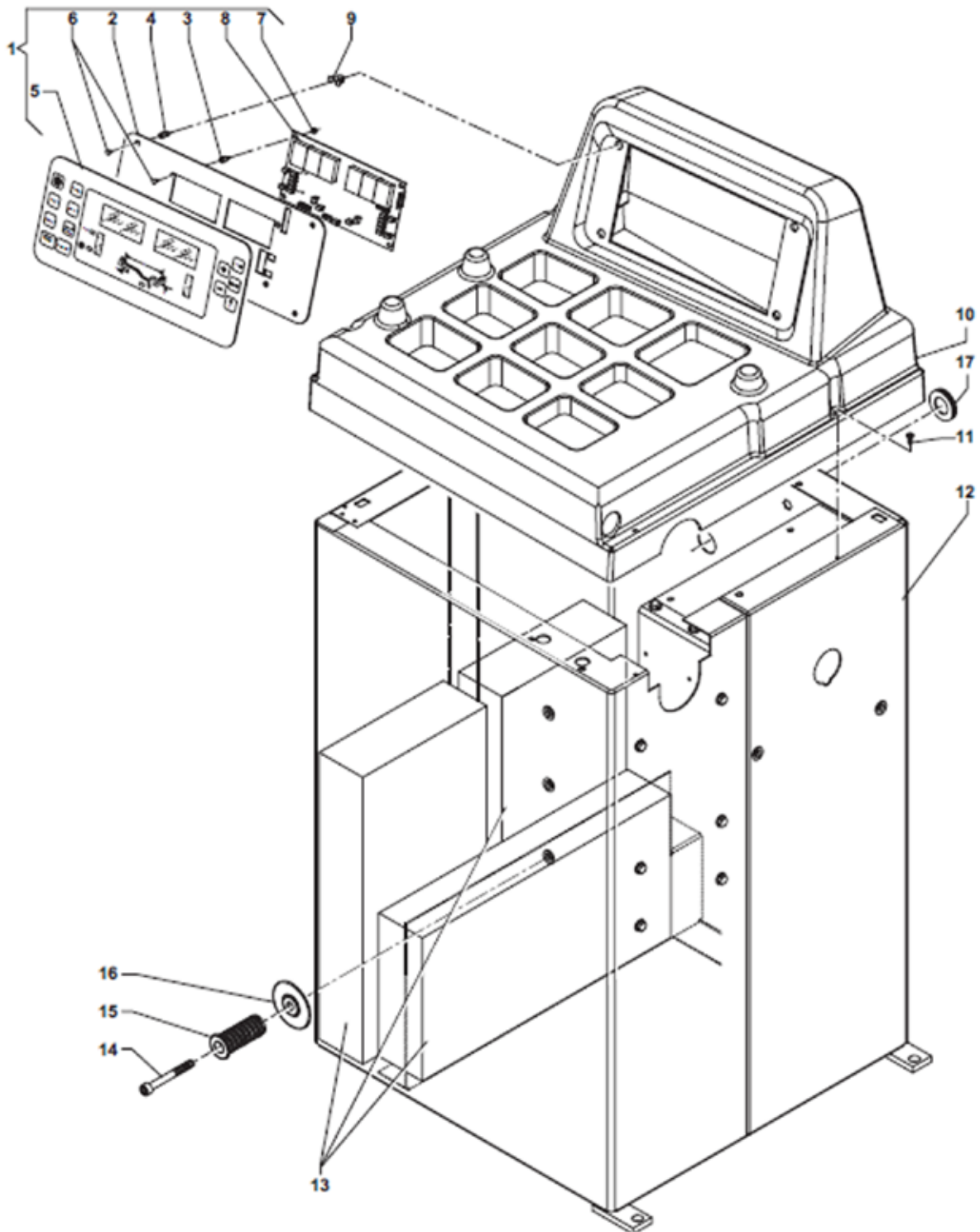
* Детали, существующие в продаже



N.	КОД	ОПИСАНИЕ	N.	КОД	ОПИСАНИЕ	N.	КОД	ОПИСАНИЕ
1	46FM83650	* ВАЛ В СБОРЕ	11	040010101	НАКЛЕИВАЮЩАЯСЯ СТРЕЛКА			
2	323333020	* САМОФИКСИРУЮЩАЯСЯ КОЛЬЦЕВАЯ ГАЙКА	12	42FM80961	ВАЛ Ø 40			
3	42FM76683	* ПРИВОДНОЙ ШКИВ	13	312120137	* ВИНТ			
4	342000047	* ОПОРНОЕ КОЛЬЦО	14	325047011	* РИФЛЕНАЯ ШАЙБА			
5	341000025	* ОПОРНОЕ КОЛЬЦО	15	42FM51744	ОСЬ С РЕЗЬБОЙ Ø 40			
6	020600503	* ПОДШИПНИК	16	344200118	* ФИКСИРУЮЩЕЕ КОЛЬЦО			
7	42FM80963	ОСНОВАНИЕ ВАЛА	17	42FP41056	ПОКРЫТИЕ			
8	310230816	* ВИНТ	18	181198630	ПРУЖИНА			
9	320233008	* ШЕСТИГРАННАЯ ГАЙКА						
10	326035009	* ПЛОСКАЯ ШАЙБА						

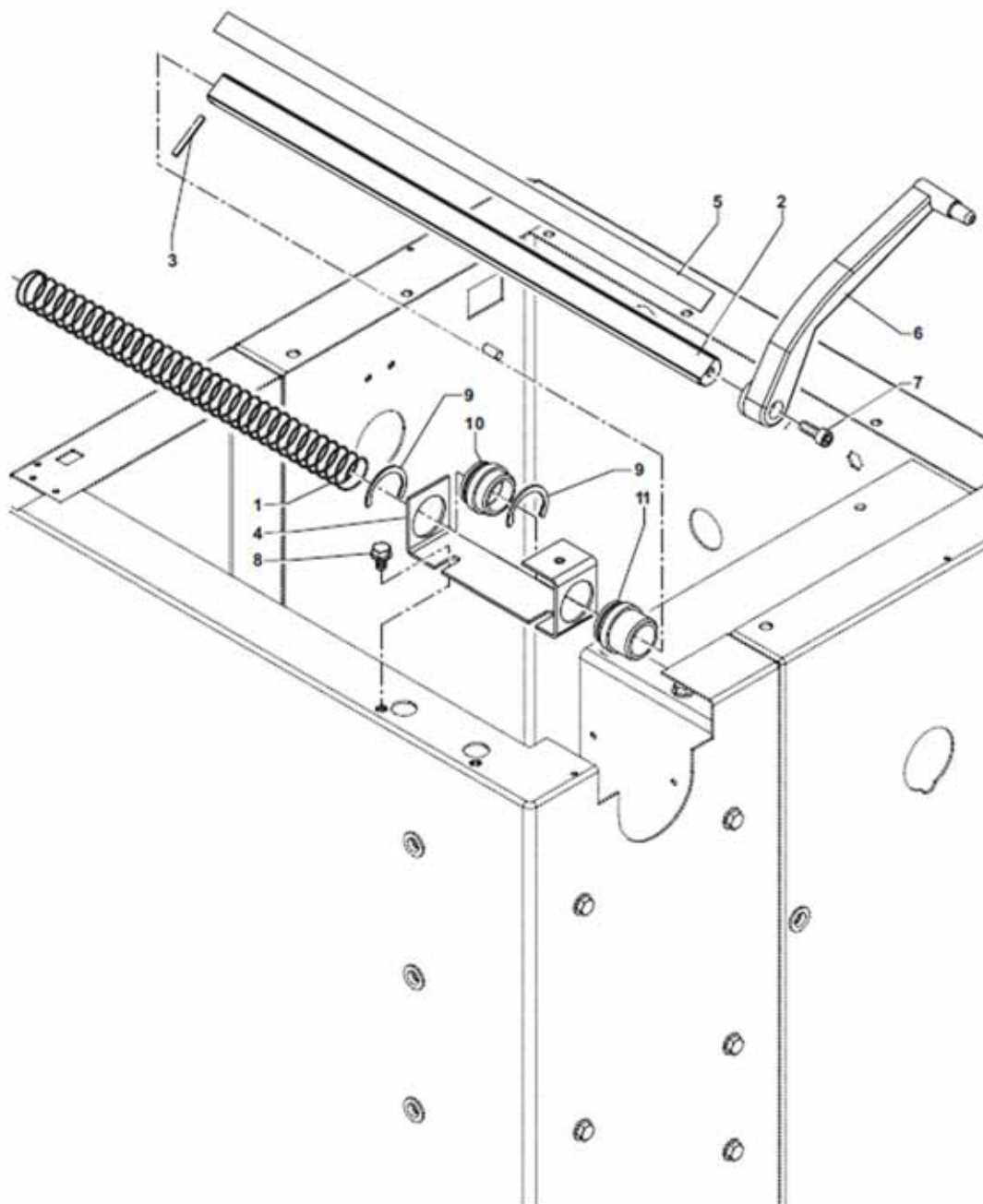


N.	КОД	ОПИСАНИЕ	N.	КОД	ОПИСАНИЕ	N.	КОД	ОПИСАНИЕ
1	50FG76324	МОТОР 230В	10	345122515	ПРУЖИНА			
1	50FG78442	МОТОР 115В	11	105114744	РАСПОРКА			
2	42FM81260	ПЕРЕДВИЖНОЙ КРИВОШИП	12	311220070	* ВИНТ			
3	311220070	* ВИНТ	13	42FB81261	РАСПОРКА ПЬЕЗО			
4	86SD76742	КОМПЛЕКТНЫЙ ДАТЧИК ПОЛОЖЕНИЯ	14	940701233	СКОМПОНОВАННЫЙ БЛОК ПЬЕЗО			
5	18FB76761	ПРУЖИНА	15	320233006	* ГАЙКА			
6	080048008	ЖЕСТКИЙ РЕМЕНЬ						
7	325035010	* ПЛОСКАЯ ШАЙБА						
8	321212010	* ШЕСТИГРАННАЯ ГАЙКА						
9	940701232	СКОМПОНОВАННЫЙ БЛОК ПЬЕЗО						

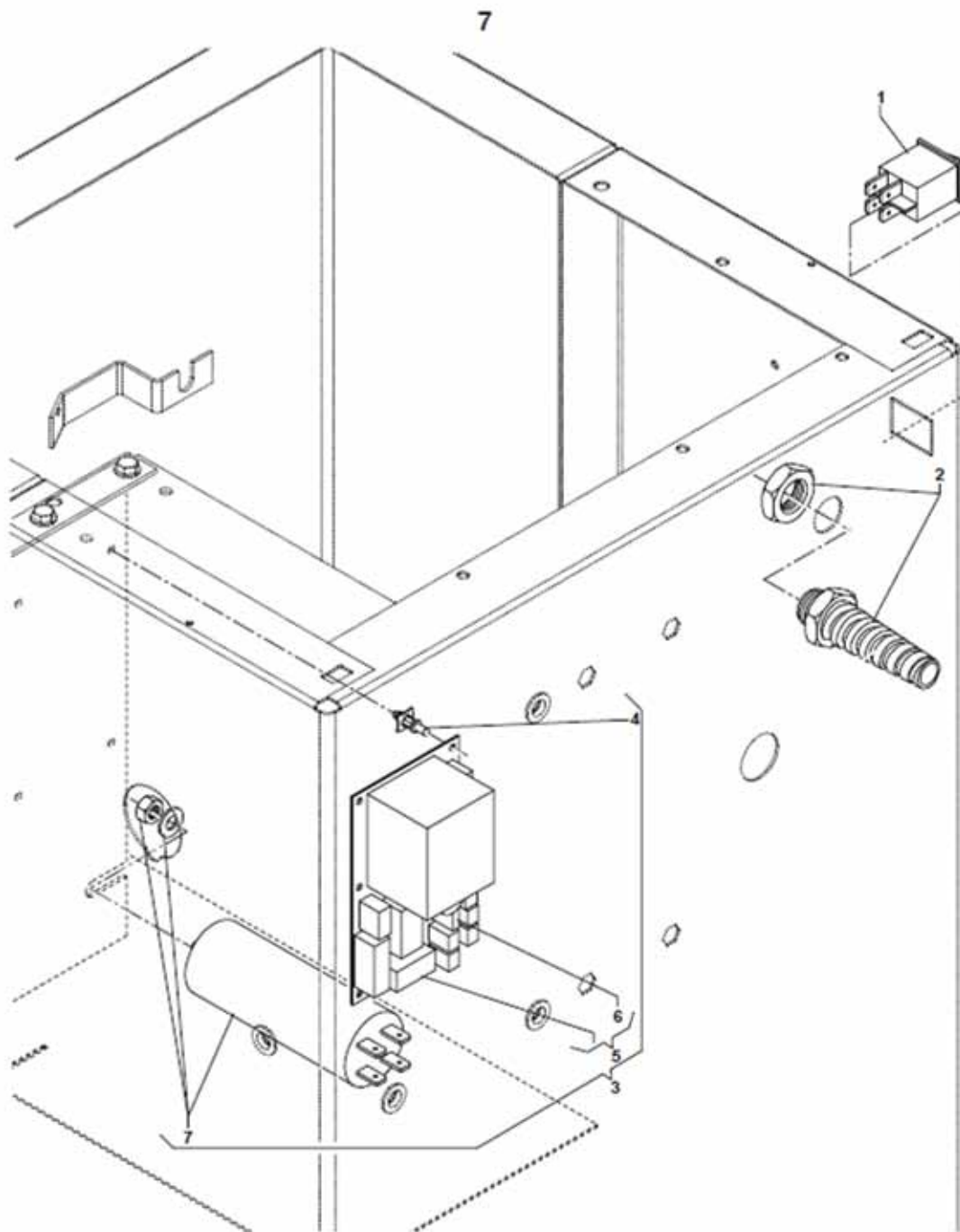


N.	КОД	ОПИСАНИЕ	N.	КОД	ОПИСАНИЕ	N.	КОД	ОПИСАНИЕ
1	86PR83140	ПАНЕЛЬ	11	314931069	* САМОРЕЗ			
2	42PR57796	ПОДДЕРЖКА ПАНЕЛИ	12	42FB80565	ФУНДАМЕНТНАЯ ПЛИТА			
3	527034980	* РАСПОРКА	13	301100007	ПРОТИВОВЕС			
4	329007663	* ШТИФТ	14	312120103	* ВИНТ			
5	05PR62046	ПАНЕЛЬ УПРАВЛЕНИЯ	15	14FB81408	ШТИФТ			
6	315231015	* ВИНТ	16	14FB82873	ПЛАСТИНА			
7	321232003	* ГАЙКА	17	526002100	* СТОПОРНОЕ КОЛЬЦО ДЛЯ КАБЕЛЯ			
8	86SC83141	КОМПЬЮТЕРНАЯ ПЛАТА						
9	329004434	* СОЕДИНЕНИЕ						
10	14FB57804	КРЫШКА С ЛОТКОМ ДЛЯ ГРУЗИКОВ						

6-СМ

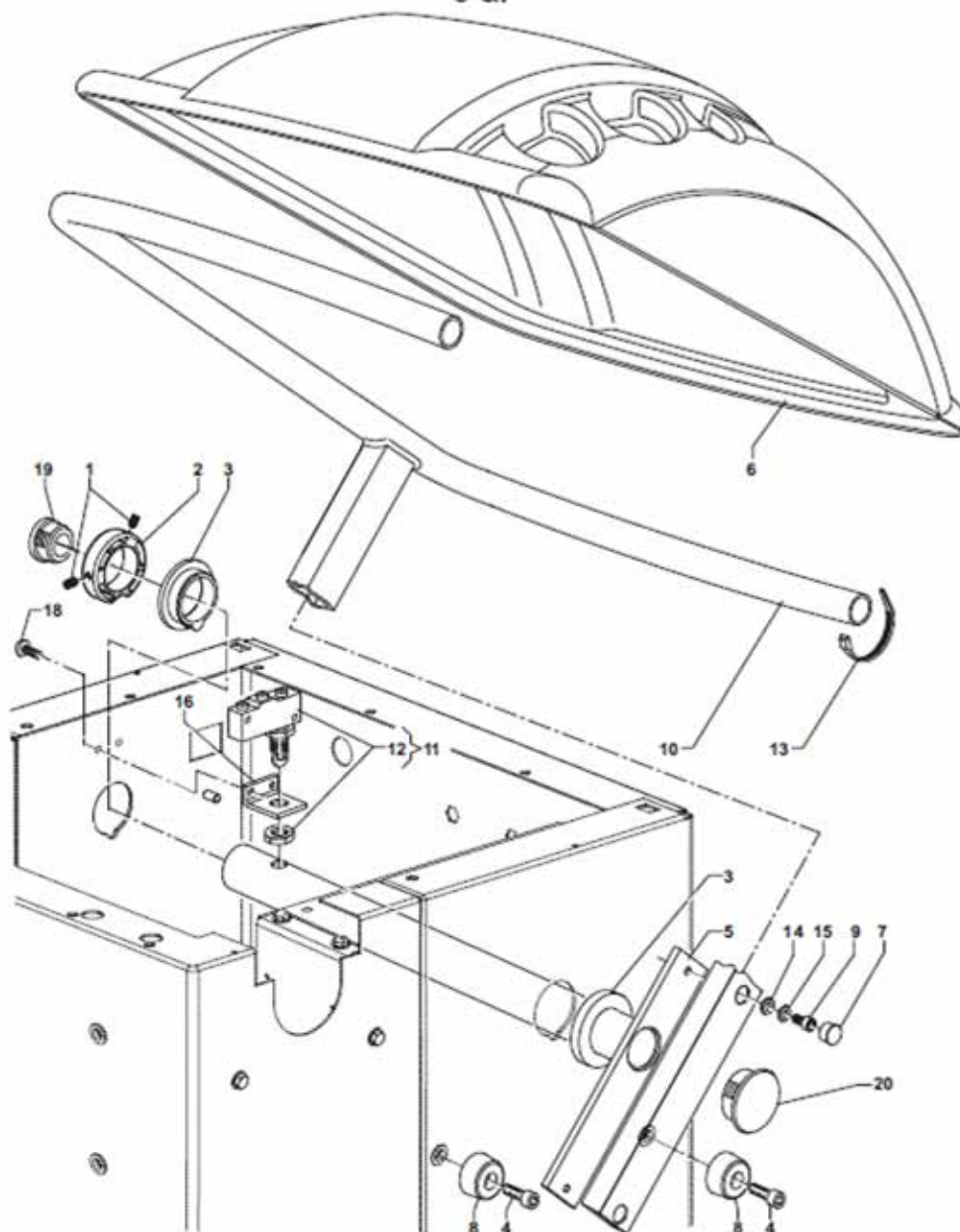


N.	КОД	ОПИСАНИЕ	N.	КОД	ОПИСАНИЕ	N.	КОД	ОПИСАНИЕ
1	181206560	ПРУЖИНА КАЛИБРА	11	217019284	ВТУЛКА			
2	420527928	СТЕРЖЕНЬ КАЛИБРА						
3	335310040	* ДЮБЕЛЬ						
4	42FB81513	КРОНШТЕЙН						
5	040142902	ПОЛОСА С ДЕЛЕНИЯМИ						
6	21FC47315	КАЛИБР						
7	312120071	* ВИНТ						
8	310230616	* ВИНТ						
9	344100300	* ОПОРНОЕ КОЛЬЦО						
10	217019283	ВТУЛКА						



N.	КОД	ОПИСАНИЕ	N.	КОД	ОПИСАНИЕ	N.	КОД	ОПИСАНИЕ
1	511242101	ОСНОВА ПЕРЕКЛЮЧАТЕЛЯ						
2	526003246	* СТОПОРНОЕ КОЛЬЦО ДЛЯ КАБЕЛЯ						
3	86SZ81453	СКОМПОНОВАННЫЙ БЛОК ПЛАТЫ ЭЛЕКТРОПИТАНИЯ 230В						
3	86SZ81454	СКОМПОНОВАННЫЙ БЛОК ПЛАТЫ ЭЛЕКТРОПИТАНИЯ 115В						
4	527002552	* РАСПОРНАЯ ДЕТАЛЬ						
5	67M70968I	ПЛАТА ЭЛЕКТРОПИТАНИЯ 230В						
5	67M70968Q	ПЛАТА ЭЛЕКТРОПИТАНИЯ 115В						
5	67M94502E	ПЛАТЫ ЭЛЕКТРОПИТАНИЯ 220В						
6	681002001	ПРЕДОХРАНИТЕЛЬ						
7	568001058	КОНДЕНСАТОР 230В						
7	568003558	КОНДЕНСАТОР 115В						

8-GP



N.	КОД	ОПИСАНИЕ	N.	КОД	ОПИСАНИЕ	N.	КОД	ОПИСАНИЕ
1	319216068	* ВИНТ	11	86SB81999	КАБЕЛЬ С МИКРО-ПЕРЕКЛЮЧАТЕЛЕМ			
2	14FW70362	СТОП КОЛЬЦО	12	517141308	МИКРОПЕРЕКЛЮЧАТЕЛЬ			
3	217019275	ВТУЛКА	13	523031916	*СКОБА			
4	312120094	* ВИНТ	14	325035006	* ПЛОСКАЯ ШАЙБА			
5	42FW71076	* ЗАЩИТНАЯ СКОБА	15	325046006	* ПРУЖИННАЯ ШАЙБА			
6	14FB54110	ЗАЩИТНЫЙ КОЖУХ	16	42FW54207	ОПОРА			
7	213005623	* ЗАГЛУШКА	18	314232019	* ВИНТ			
8	212000351	РЕЗИНОВАЯ ОСНОВА	19	213011873	* ЗАГЛУШКА			
9	312120069	* ВИНТ						
10	42FW71013	ОПОРНАЯ СКОБА ЗАЩИТНОГО КОЖУХА						

