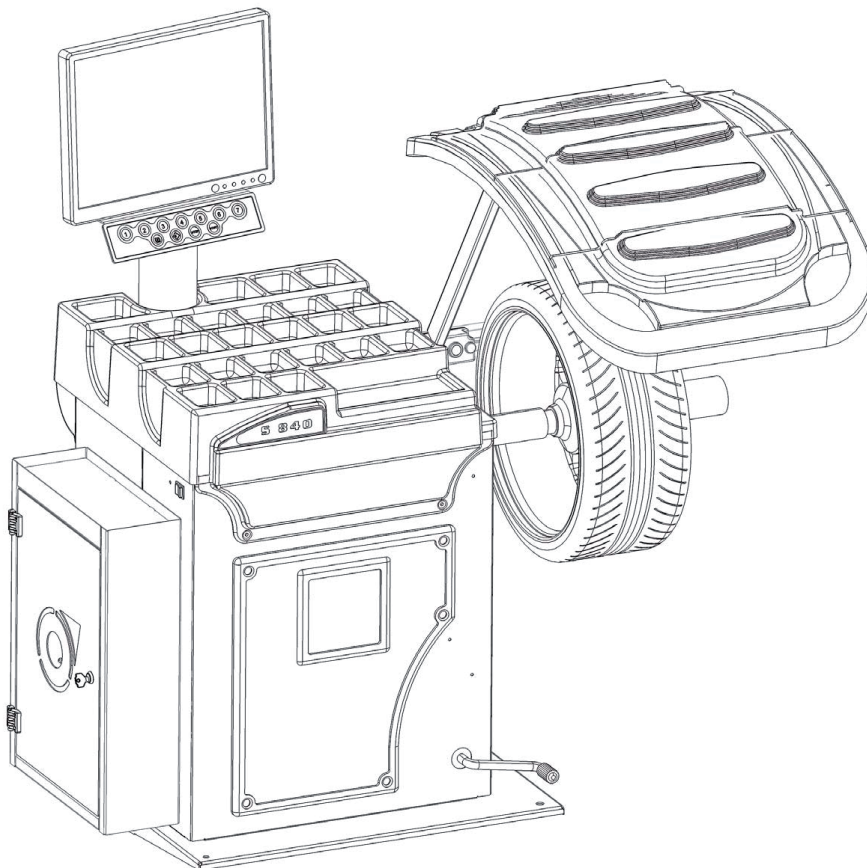


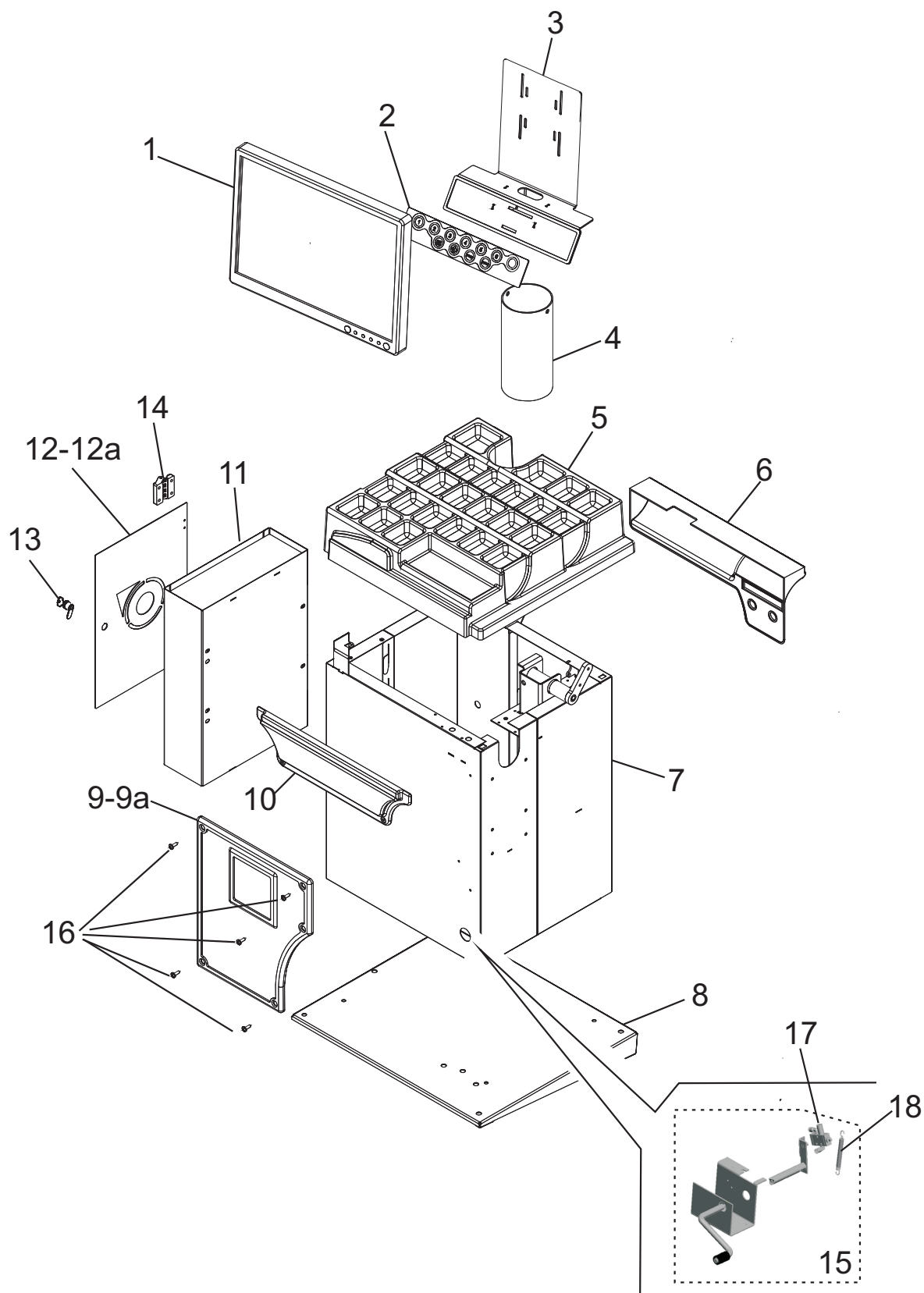


- CATALOGO RICAMBI ORIGINALI
- ORIGINAL SPARE PARTS
- CATALOGUE PIECES D'ORIGINE
- ORIGINALSATZTEILE

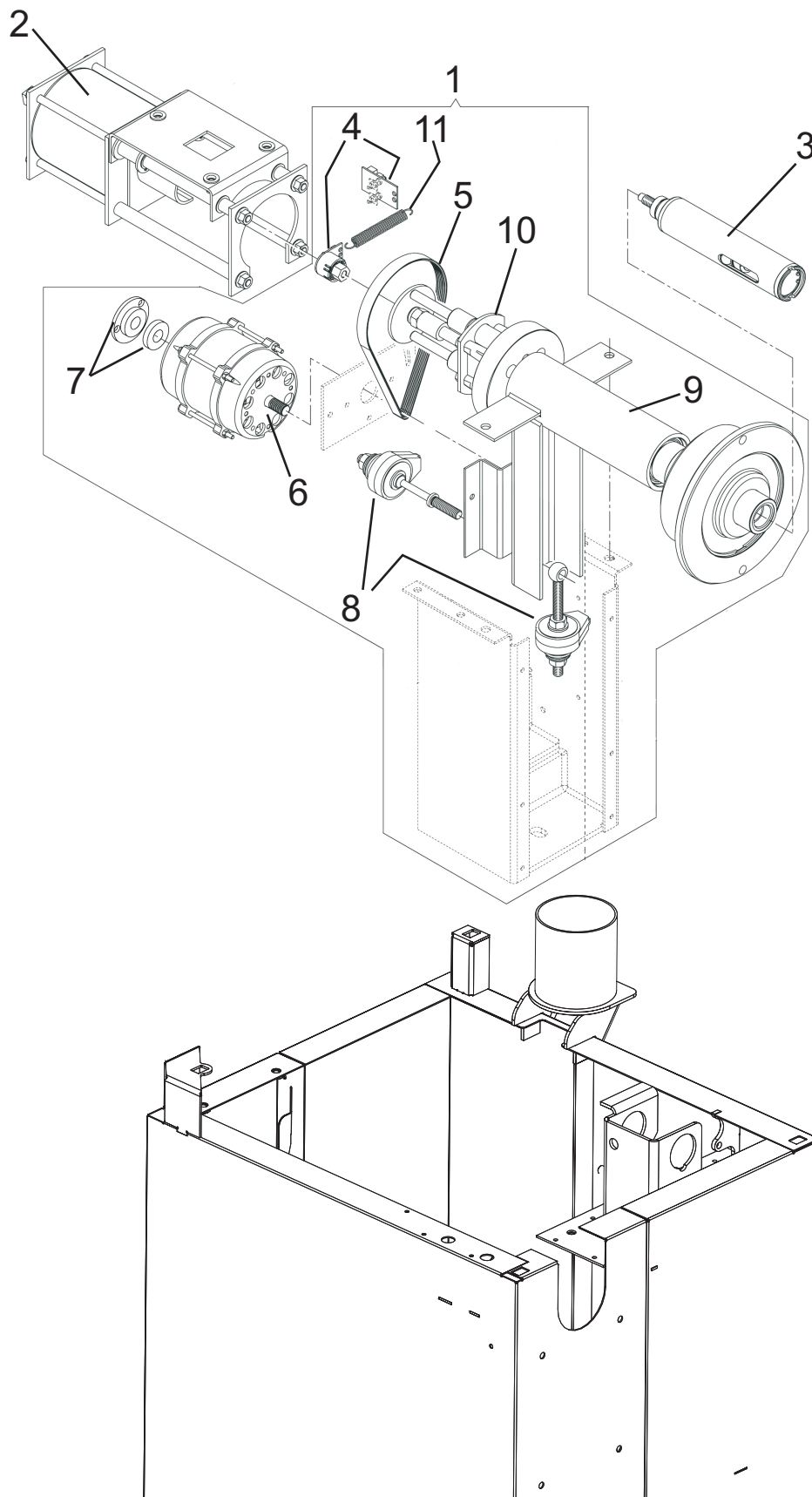
5840



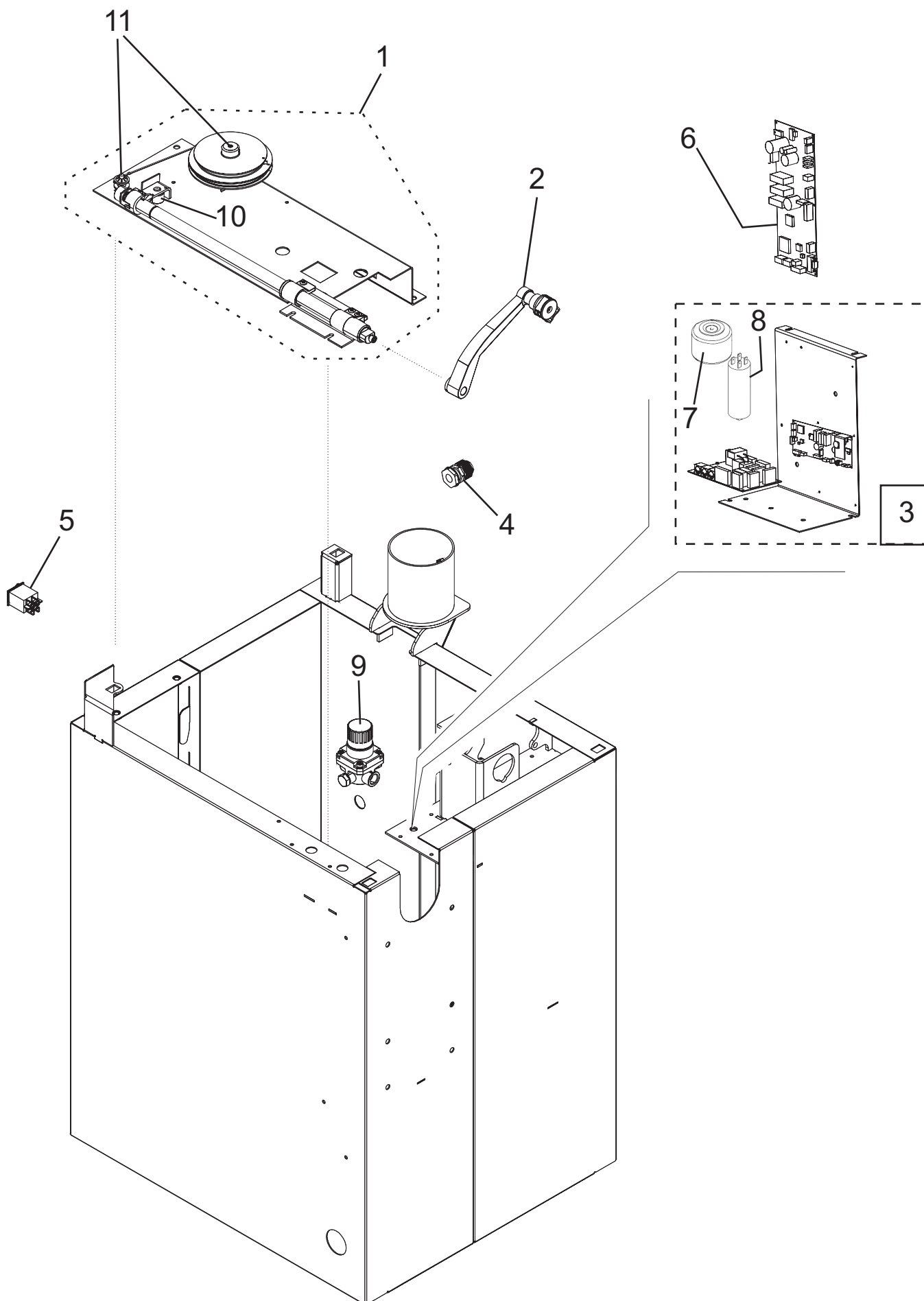
Ed.05/2014 Cod.3036832



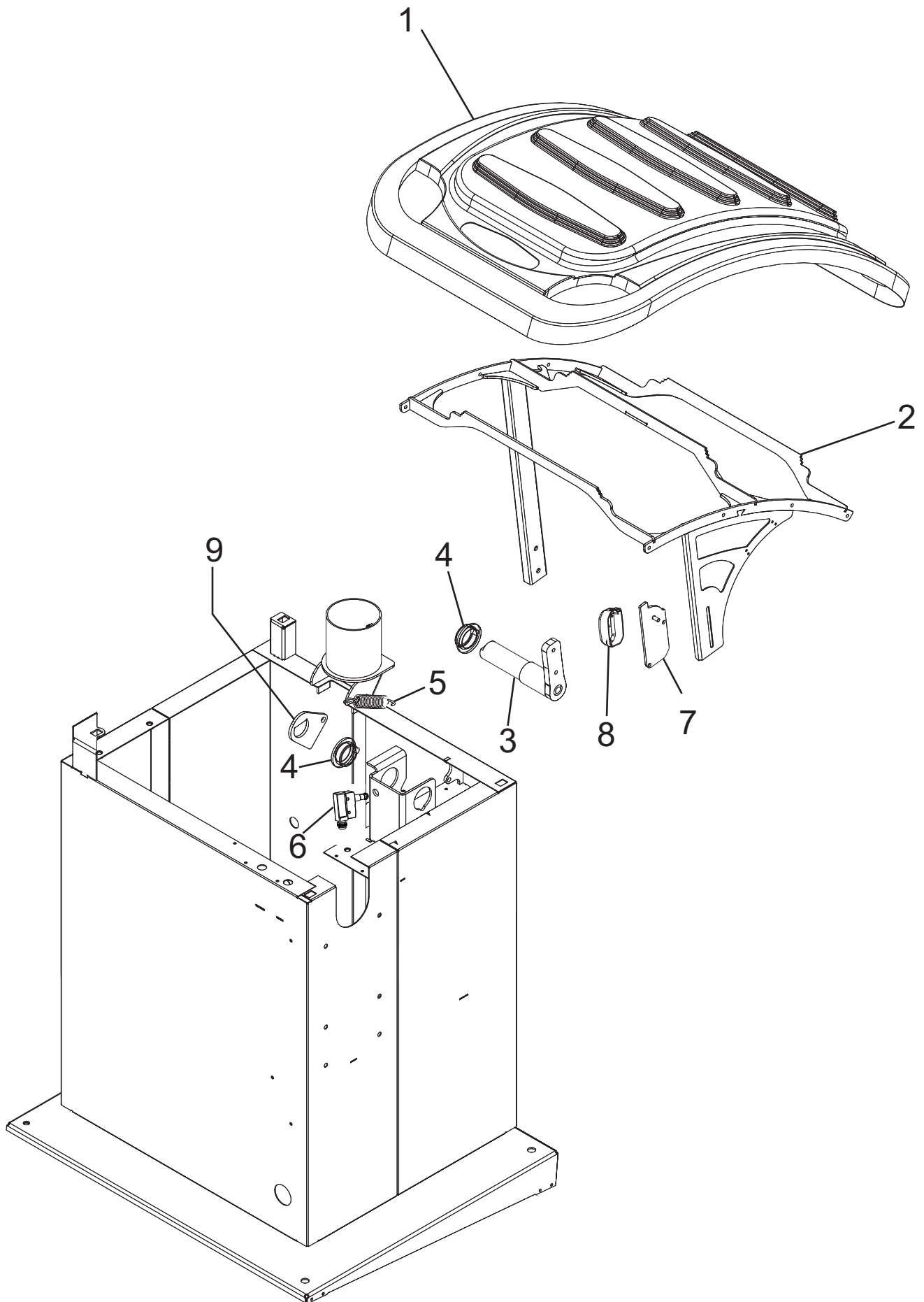
Ref	Code	Descrizione	Description
1	4595475	MONITOR 19" LCD	MONITOR 19" LCD
2	3035896	TASTIERA EQUILIBRATRICE	KEYBOARD
3	6634984	FLANGIA MONITOR COMPL. - NERO	COMPL. MONITOR FLANGE - BLACK
4	6634981	COLONNETTA MONITOR COMPL. - NERO	MONITOR POST - BLACK
5	3034779	COPERTURA PORTAPESI ABS	WEIGHTS HOLDER ABS COVER
6	3034780	COPERTURA POSTERIORE ABS	ABS BACK COVER
7	5834932	CARCASSA COMPLETO	COMPL. CHASSIS
8	6634959	PIEDE INCLINATO COMPLETO VERN - NERO	COMPL. RAKING FOOT - PAINTED BLACK
9	3036132	PANNELLO ANTERIORE ABS - BLU	ABS FRONT PANEL - BLUE
9a	3036132R	PANNELLO ANTERIORE ABS - ROSSO	ABS FRONT PANEL - RED
10	3036039	FRONTALINO ABS EQUILIBRATRICE	ABS FRONT
11	5835060	CASSETTO PORTAOGGETTI APERTO	OBJECT HOLDER
12	6135065	SPORTELLO PORTAOGGETTI VERN - BLU	OBJECT HOLDER DOOR - PAINTED BLUE
12a	6235065	SPORTELLO PORTAOGGETTI VERN - ROSSO	OBJECT HOLDER DOOR - PAINTED RED
13	4295472	VOLANTINO V40 S/CHIAVE DX/SX	HANDWHEEL V40
14	4295467	CERNIERA PLASTICA 40x40 I=25	PLASTIC HINGE 40x40 I=25
15	3535237	PEDALE BLOCCAGGIO PNEUMATICO	PNEUMATIC LOCKING PEDAL
16	4393122	VITE AUTOPERF. TC+ 4x25 (4,2 X 25)	SELF-TAPPING SCREW TC+ 4x25 (4,2 X 25) ZNT BLACK
17	3592830	VALVOLA C. X PEDALE BLOCC. PNEUM.	VALVE FOR PEDAL
18	3593257	MOLLA D=2,1 DM.9,8 FRENO PROB.	SPRING D=2,1 DM.9,8 BRAKE



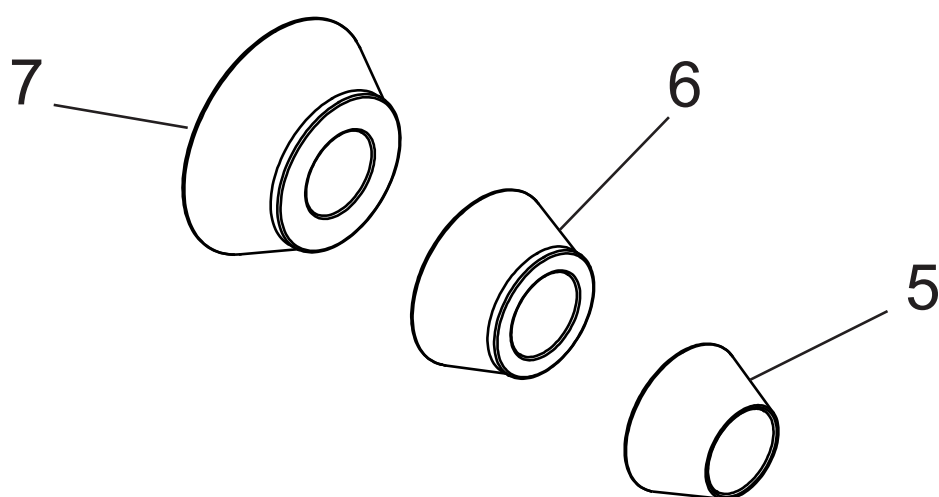
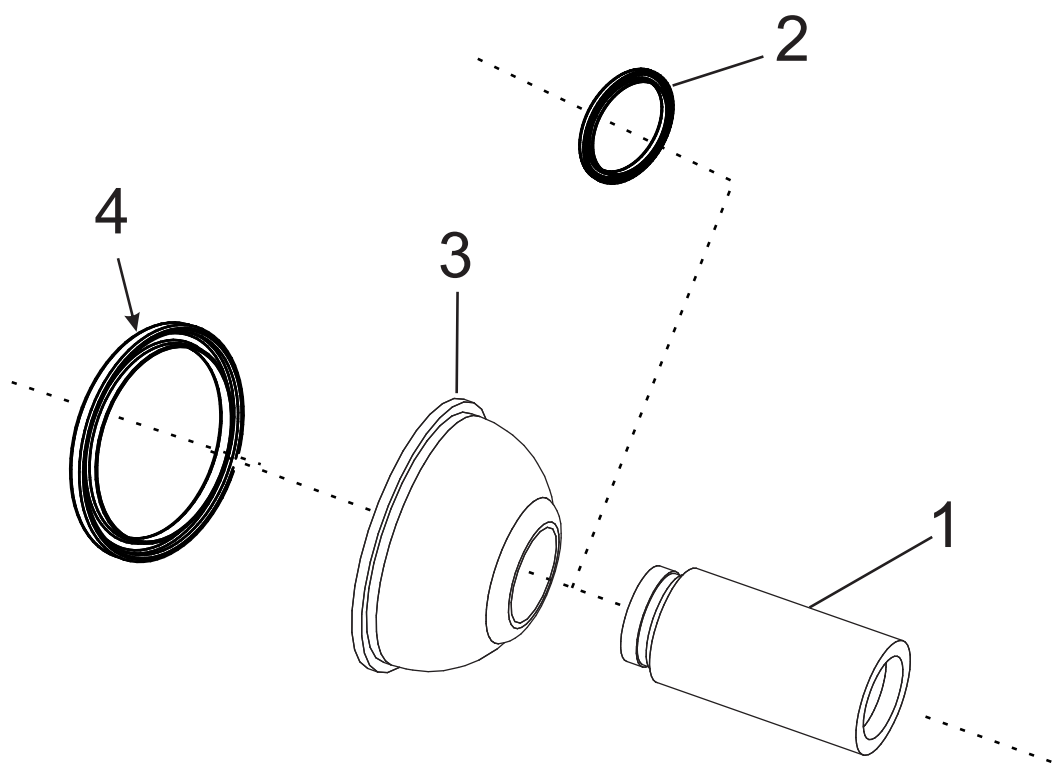
Ref	Code	Descrizione	Description
1	3535235	SCATOLA SE C/FREN0 230V/50-60	BOX SE C/BRAKE 230V/50-60
2	3592985	GR.PREMONTATO CILINDRO SE "new	CYLINDER UNIT - PREASSEMBLED
3	3535236	GR.TERM.DM.40 ALL.SE/B M900P	END UNIT DM.40 ALL.SE/B M900P
4	3535238	DAT C/MAGNETE +SCD INT.WB400PL	PICK UP BOARD w/MAGNET + BUILT-IN BOARD WB400PL
5	3593612	CINGHIA POLY-V TB2/7x480	BELT POLY-V TB2/7x480
6	3592961	MOTORE 230V	MOTOR 230V
7	3592960	BLOCCO ELETTRICO MOTORE	ELECTRIC MOTOR BLOCK
8	3592964	PIEZO COMPLETO	PIEZO SENSOR
9	3592963	ALBERO COMPLETO	COMPL. SHAFT
10	3592959	MOLLA GAS	GAS SPRING
11	3593281	MOLLA X D.F MAGNETICO	SPRING X MAGNETIC PICK UP BOARD



Ref	Code	Descrizione	Description
1	3535101	CALIBRO AUTO DIST-DM+CAVI C73-L/B	AUTOM. GAUGE DIST.-DIAM. + CABLES C73-L/B
2	3596130	INDICE CALIBRO CON PINZETTA (K)	DISTANCE GAUGE POINTER WITH TONGS (K)
3	3536273	PIASTRA POTENZA WB400PL V230	POWER PLATE WB400PL V230
4	4598341	PRESSACAVO PG 11 GW52003 IP66 + GHIERA	CABLE FASTENER PG 11 GW52003 IP66 + RING NUT
5	3595875	INTERRUTTORE BASCULANTE 2P/16A C68 NER/NER	SWITCH 2P/16A C68 NER/NER
6	3593279	SCD.EL.S 840 (67D78635B)	PLC BOARD
7	3592957	TRASFORMATORE 80VA	TRANSFORMER 80VA
8	3595873	CONDENS.EL.10MF/450V FT/VT-M8	CONDENSER 10MF/450V
9	3994075	REGOLATORE PRESS. 1/4" - 7 BAR	1/4" PRESSURE REGULATOR - 7 BAR
10	3535240	GR. BLOCCO CALIBRO CON CAVO	MEASURING GAUGE STOP UNIT WITH CABLE
11	3593095	POTENZ.DIAMETRO E DISTANZA	DISTANCE/DIAMETER POTENTIOMETER CABLE



Ref	Code	Descrizione	Description
1	3034979	GUSCIO ABS PROTEZIONE RUOTA	ABS WHEEL GUARD
2	6636248	TELAIO PER ABS PROTEZIONE RUOTA	FRAME FOR ABS WHEEL GUARD - PAINTED BLACK
3	2134976	PERNO FINECORSIA COMPLETO	LIMIT STOP PIN - ZNT
4	3596220	BOCCOLA TELAIO TUBOLARE	FRAME BUSH
5	3000114	MOLLA PROTEZIONE RUOTA	BEAD BRAKER ARM SPRING
6	3593117	CV.C/MICRO CSA (L=1mt)	CABLE w/ MICROSWITCH
7	6636359	SUPPORTO MOBILE SONAR	SONAR MOBILE SUPPORT - PAINTED BLACK
8	3535241	GR. SONAR SCATOLINO + SCHEDA	SONAR UNIT (BOARD + CASE)
9	3034978	PIASTRA FINECORSIA	LIMIT SWITCH PLATE



Ref	Code	Descrizione	Description
1	3595172	DISTANZIALE SE/2	SPACER
2	3594972	ANELLO PRESSIONE X FLANGIA STND. D.40	PRESSURE RING X FLANGE D.40
3	3594973	MANICOTTO X FLANGIA STND. D.40	SLEEVE FOR FLANGE D.40
4	3593443	ANELLO IN PULIORETANO	POLYURETHAN RING
5	3595091	CONO D. 43-69 D.40	CONE D.43-69 D.40
6	3595092	CONO D. 60-81 D.40	CONE D.60-81 D.40
7	3595093	CONO D. 79-110 D.40	CONE D.79-110 D.40



GIULIANO INDUSTRIAL S.p.A.

Via Guerrieri, 6

42015 CORREGGIO (RE)

www.giuliano-automotive.com

info@giuliano-automotive.com