

SBM V955



it Parti di ricambio
Equilibratrice

en Spare parts list
Wheel Balancer machine

Diese Ersatzteilliste enthält zusätzlich zu den festgelegten Ersatzteilen auch Informationen, die für die Montage und Demontage des Erzeugnisses, der dazugehörigen Baugruppen, des Zubehöres und des Sonderzubehöres erforderlich sind.	In addition to the defined service parts this list of service parts also contains information, which is required for assembling and disassembling the product, related modules, accessories and optional equipment.
Als Ersatzteil festgelegt sind all die Teile, die in der Spalte Info mit „x“ gekennzeichnet sind. Nur für diese festgelegten Ersatzteile können Preis und Lieferzeit direkt abgefragt werden. In der Preisliste sind nur diese festgelegten Ersatzteile aufgeführt.	Defined as a service part are all parts which are marked by „x“ in column „Info“. Prices and delivery times can only be directly queried for these specified parts. The price list only contains these specified service parts.
Bestellung, Preis- und Lieferzeitanfragen von nicht geplanten Ersatzteilen sind schriftlich an AA-DG/LOG zu richten. Mit längeren Lieferzeiten ist hier zu rechnen	All queries regarding orders, prices and delivery times of non-scheduled service parts are to be addressed in writing to AA-DG/LOG. Longer delivery times should be expected here.
Zeichenerklärung:	Code identification:
* Produktvariante	* Product variant
** Modellpflege	** Modell upgrading
ⓘ Zusatzinformation in „Änderungen“	ⓘ Further information see „modifications“
→ bis Fertigungsdatum	→ Manufactured before
↳ ab Fertigungsdatum	↳ Manufactured after

SBM V955

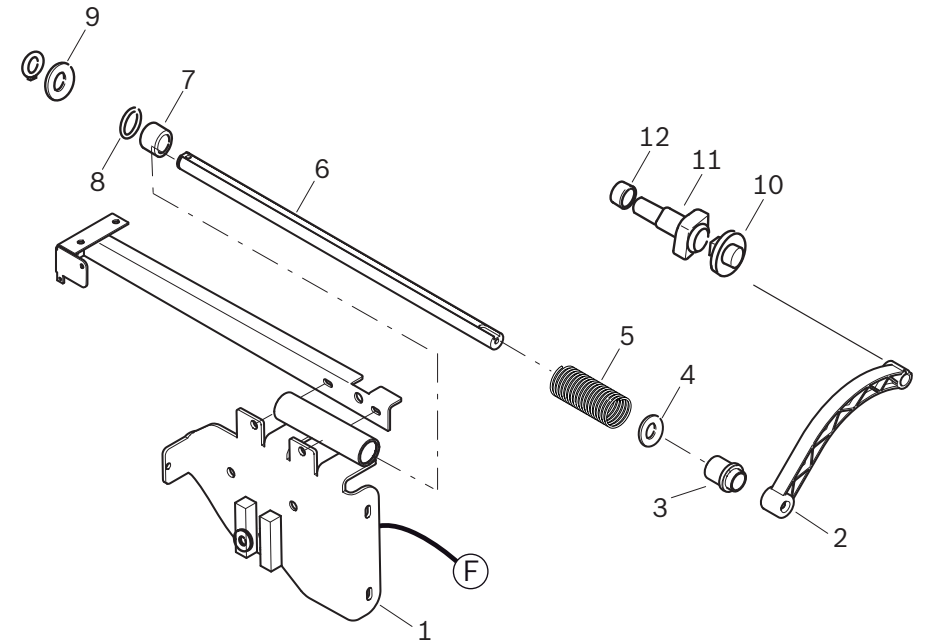
Bezeichnung Designation Dénomination Designación	Bestellnummer Part number Référéce Núm. de pedido	Fertigung seit Production ban fabrication de fabricación de	Fertigungsverbot seit Production ban Interdiction de fabrication Prohibición de fabricación	Ersatzteilpflicht bis Service part obligation Obligation de pièce de rechange Obligación de disp. de piezas de recambio	Bemerkungen Notes Notes Notas
SBM V955		01/2008			230V, 1~, 50Hz, green (RAL6018)
SBM V955		01/2008			230V, 1~, 60Hz, green (RAL6018)
SBM V955		01/2008			110V, 1~, 50Hz, green (RAL6018)
SBM V955		01/2008			110V, 1~, 60Hz, green (RAL6018)
SBM V955 S50					230V, 1~, 50Hz, grey (RAL7016)

Pos.	Info	Partnumber	BEZEICHNUNG (de) Kommentar (de)	IDENTIFICATION (en) Comment (en)	Drawing
1	-	654464	Su richiesta	On request	
2	-	654348	Su richiesta	On request	
3	x	42743	Monitor	Monitor	
4	x	654275	Parte Inferiore Carcassa	Housing Base	
5	-	654347	Su richiesta	On request	
6	-	653588	Su richiesta	On request	
7	-	654521	Su richiesta	On request	
8	x	42620	Alimentatore	Power Stage	
9	-	655481	Su richiesta	On request	
10	-	654343	Su richiesta	On request	
11	-	654417	Su richiesta	On request	
12	-	653704	Su richiesta	On request	
13	-	645500	Su richiesta	On request	
14	x	654549	Scheda di potenza	Conductor board	
15	-	654393	Su richiesta	On request	
16	x	654402	Scheda di potenza	Conductor board	
17	-	654399	Su richiesta	On request	
18	x	40975	Microinterruttore	Microswitch	
19	-	653864	Su richiesta	On request	
20	-	41068	Su richiesta	On request	
21	x	101413	Filtro	Compressed-Air Filter	
22	x	653957	Valvola pneumatica	Pneumatic valve	
23	-	634800	Su richiesta	On request	
24	-	42437	Su richiesta	On request	
25	x	653948	Protezione	Protection	
26	-	653991	Su richiesta	On request	
27	-	42237	Su richiesta	On request	
28	x	42433	Microinterruttore	Microswitch	
29	-	654420	Su richiesta	On request	
30	x	627500	Supporto	Holder	
31	-	654499	Su richiesta	On request	

Pos.	Info	Partnumber	BEZEICHNUNG (de) Kommentar (de)	IDENTIFICATION (en) Comment (en)	Drawing
1	x	41409	Interruttore	Switch	
2	x	42225	Pres a Per Apparecchio	Equipment socket	
3	-	40272	Su richiesta	On request	
4	-	40803	Su richiesta	On request	
5	-	41170	Su richiesta	On request	
6	-	40274	Su richiesta	On request	
7	-	40792	Su richiesta	On request	
8	-	42146	Su richiesta	On request	
9	x	654415	Linea Di Collegamento	Power supply cord	
10	x	653703	Gruppo cavi	Cable Set	
11	-	40365	Su richiesta	On request	
12	x	654549	Scheda di potenza	Conductor board	
13	-	645500	Su richiesta	On request	
14	x	41378	Fusibile	Fuse	
15	x	654409	Cavo Elettriso	Cable	
16	x	653815	Microinterruttore	Microswitch	
17	x	654463	Cavo Elettriso	Cable	
18	-	40086	Su richiesta	On request	
19	x	40037	Rondella	Washer	
20	x	636100	Flangia Di Comando	Drive Flange	
21	-	40437	Su richiesta	On request	
22	x	41363	Condensatore Motore	Motor Capacitor	
23	x	41362	Condensatore Motore	Motor Capacitor	
24	x	42806	Motore	Motor	

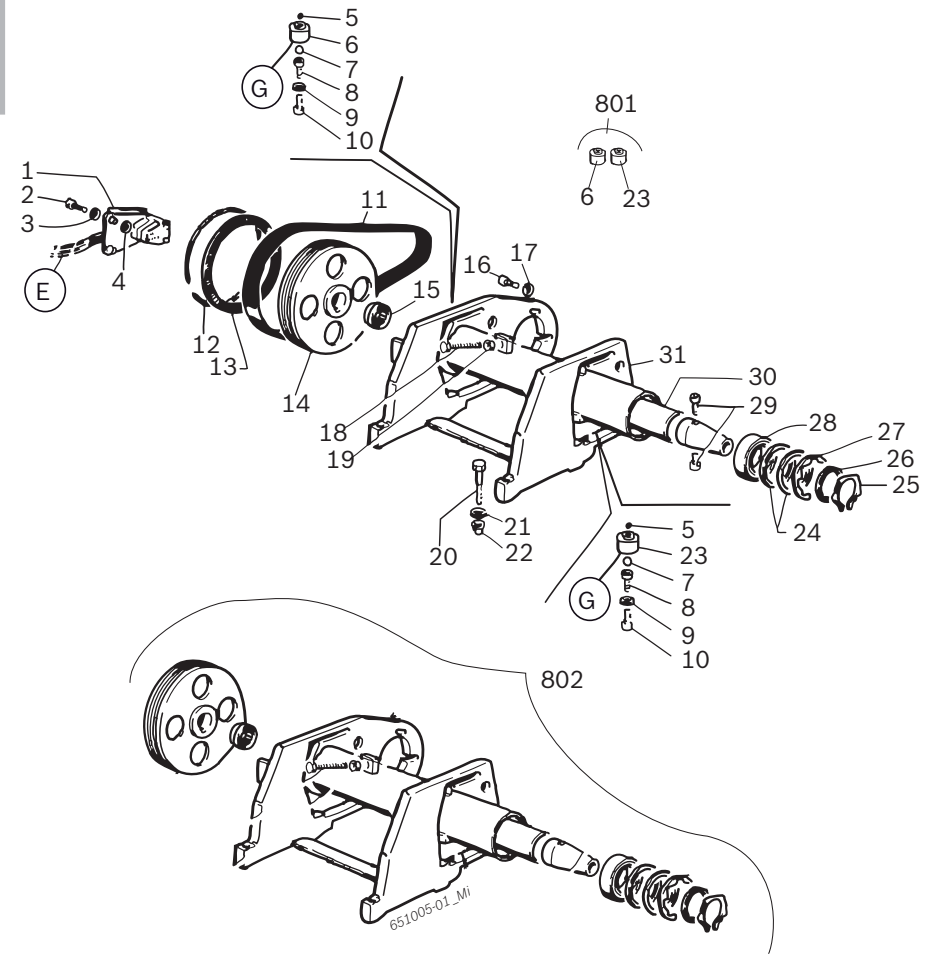
Pos.	Info	Partnumber	BEZEICHNUNG (de) Kommentar (de)	IDENTIFICATION (en) Comment (en)	Drawing
1	x	41409	Interruttore	Switch	
2	x	42225	Presa Per Apparecchio	Equipment socket	
3	-	40272	Su richiesta	On request	
4	-	40803	Su richiesta	On request	
5	-	41170	Su richiesta	On request	
6	-	40274	Su richiesta	On request	
7	-	40792	Su richiesta	On request	
8	-	652991	Su richiesta	On request	
9	x	654415	Linea Di Collegamento	Power supply cord	
10	x	653660	Gruppo cavi	Cable Set	
11	x	653703	Gruppo cavi	Cable Set	
12	x	654549	Scheda di potenza	Conductor board	
13	-	645500	Su richiesta	On request	
14	x	41377	Fusibile	Fuse	
15	x	654409	Cavo Elettriso	Cable	
16	x	653815	Microinterruttore	Microswitch	
17	x	654463	Cavo Elettriso	Cable	
18	-	40086	Su richiesta	On request	
19	x	40037	Rondella	Washer	
20	x	636100	Flangia Di Comando	Drive Flange	
21	-	40437	Su richiesta	On request	
22	x	41360	Condensatore	Condenser	
23	x	41361	Condensatore	Condenser	
24	x	42805	Motore	Motor	

Pos.	Info	Partnumber	BEZEICHNUNG (de) Kommentar (de)	IDENTIFICATION (en) Comment (en)	Drawing
1	-	653913	Su richiesta	On request	
2	x	653514	Leva	Lever	
3	x	653507	Boccola	Bushing	
4	x	613400	Molla	Spring	
5	-	654165	Su richiesta	On request	
6	x	653494	Assale	Axle	
7	x	653508	Boccola	Bushing	
8	-	620600	Su richiesta	On request	
9	-	40310	Su richiesta	On request	
10	x	653510	Parte in plastica	Plastic part	
11	x	653511	Parte in plastica	Plastic part	
12	x	653502	Coperchio	Cover	



Pos.	Info	Partnumber	BEZEICHNUNG (de) Kommentar (de)	IDENTIFICATION (en) Comment (en)	Drawing
1	x	654434	Barra Fotoelettrica	Photoelec light barrier	
2	-	40834	Su richiesta	On request	
3	x	2104	Rondella	Washer	
4	-	40906	Su richiesta	On request	
5	-	40428	Su richiesta	On request	
6	x	654777	Rilevatore	Displacement sensor	
7	-	40430	Su richiesta	On request	
8	-	602800	Su richiesta	On request	
9	-	40431	Su richiesta	On request	
10	-	40851	Su richiesta	On request	
11	x	41335	Cinghia	Belt	
12	x	603700	Anello	Ring	
13	x	603600	Disco Perforato	Perforated disk	
14	x	653202	Puleggia	Pulley	
15	x	41439	Cuscinetto	Bearing	
16	-	10502	Su richiesta	On request	
17	-	40503	Su richiesta	On request	
18	-	40186	Su richiesta	On request	
19	-	2012	Su richiesta	On request	
20	-	40186	Su richiesta	On request	
21	-	40433	Su richiesta	On request	
22	-	40434	Su richiesta	On request	
23	x	654776	Rilevatore	Displacement sensor	
24	-	40425	Su richiesta	On request	
25	x	40422	Anello	Ring	
26	x	40423	Rondella	Washer	
27	x	40424	Anello	Ring	
28	x	40426	Cuscinetto a sfera	Ball Bearing	
29	-	40427	Su richiesta	On request	
30	-	653843	Su richiesta	On request	

Pos.	Info	Partnumber	BEZEICHNUNG (de) Kommentar (de)	IDENTIFICATION (en) Comment (en)	Drawing
31	x	654290	Supporto	Supporting Device	
801	x	654752	Rilevatore	Displacement sensor	
802	-	653935	Su richiesta	On request	



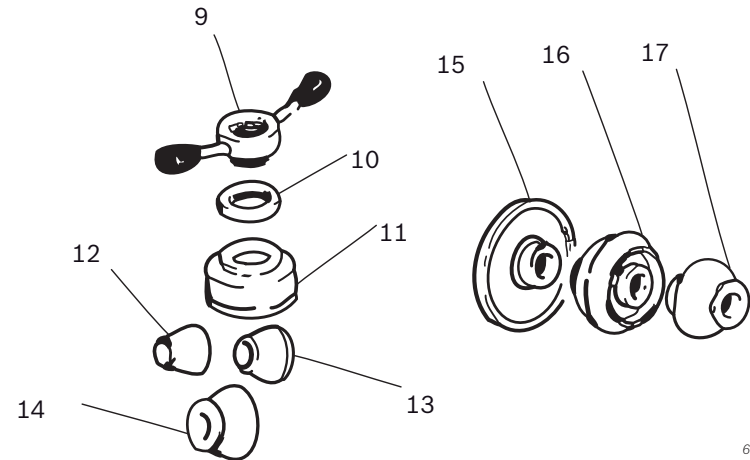
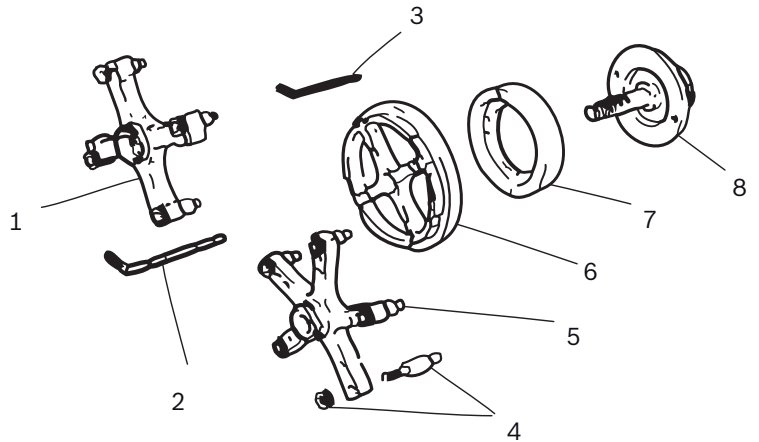
Pos.	Info	Partnumber	BEZEICHNUNG (de) Kommentar (de)	IDENTIFICATION (en) Comment (en)	Drawing
1	-	652827	Su richiesta	On request	
2	-	40029	Su richiesta	On request	
3	-	41397	Su richiesta	On request	
4	x	652846	Supporto	Support	
5	-	20402	Su richiesta	On request	
6	-	652847	Su richiesta	On request	
7	x	653220	Rullo	Roller	
8	-	40032	Su richiesta	On request	
9	-	2102	Su richiesta	On request	
10	-	652820	Su richiesta	On request	
11	-	653955	Su richiesta	On request	
12	-	41392	Su richiesta	On request	
13	-	40177	Su richiesta	On request	
14	x	100093	Perno	Pin	
15	-	102121	Su richiesta	On request	
16	x	104524	Kit Pezzi Di Ricambio	Service kit	
17	-	40482	Su richiesta	On request	
18	-	41109	Su richiesta	On request	
19	-	652823	Su richiesta	On request	
20	-	102121	Su richiesta	On request	
21	-	2202	Su richiesta	On request	
22	-	652845	Su richiesta	On request	
23	x	1363	Rondella	Washer	
24	-	2202	Su richiesta	On request	
25	x	1363	Rondella	Washer	
26	-	652823	Su richiesta	On request	
27	-	652834	Su richiesta	On request	
28	-	652802	Su richiesta	On request	
29	-	2202	Su richiesta	On request	
30	x	1363	Rondella	Washer	

Pos.	Info	Partnumber	BEZEICHNUNG (de) Kommentar (de)	IDENTIFICATION (en) Comment (en)	Drawing
31	x	653219	Rullo	Roller	
32	x	1363	Rondella	Washer	
33	-	652824	Su richiesta	On request	
34	-	652825	Su richiesta	On request	
35	-	2202	Su richiesta	On request	
36	x	1363	Rondella	Washer	
37	-	652802	Su richiesta	On request	
38	x	653219	Rullo	Roller	
39	-	10502	Su richiesta	On request	
40	-	2110	Su richiesta	On request	
41	-	2101	Su richiesta	On request	
42	x	2003	Dado	Nut	
43	-	652810	Su richiesta	On request	
44	-	40039	Su richiesta	On request	
45	x	652848	Perno	Pin	

Pos.	Info	Partnumber	IDENTIFICAZIONE (it) Commento (it)	IDENTIFICATION (en) Comment (en)	Drawing	
1	x	605600	Cono 75 - 110	Cone 75 - 110		
2	x	652862	Cono 54 - 80	Cone 54 - 80		
3	x	632500	Cono 42 - 65	Centering cone 42 - 65		
4	x	616500	Manicotto	Sleeve		
5	x	616100	Anello di fermo	Locking ring		
6	x	654361	Ghiera	Handle		
7	-	652951	su Richiesta	On request		
8	x	616200	Dispos Staffatura Rapida	Quick-Clamping Device		
9	x	635000	Chiave esagonale	Hexagon Socket Screw Key		
10	x	602400	Attacco conico	Fast-action tightening nut		
801	x	629400	Calibro	Caliber		
802	x	652870	Calibro	Caliber		
803	x	606500	Pinza	Clamp		
804	x	606200	Spessore	Spacer Ring		
805	x	606300	Cono 120 - 174	Centering cone 120 - 174		
806	x	653449	Cono 89 - 132	Centering cone 89 - 132		

651007-01_Mi

Pos.	Info	Partnumber	BEZEICHNUNG (de) Kommentar (de)	IDENTIFICATION (en) Comment (en)	Drawing
1	-	627100	Su richiesta	On request	
2	x	635000	Chiave esagonale	Hexagon Socket Screw Key	
3	-	652900	Su richiesta	On request	
4	x	652903	Perno	Pin	
5	-	626800	Su richiesta	On request	
6	-	652901	Su richiesta	On request	
7	-	652902	Su richiesta	On request	
8	x	652861	Flangia di fissaggio	Holding Fixture	
9	-	626700	Su richiesta	On request	
10	x	616100	Anello di fermo	Locking ring	
11	x	616500	Manicotto	Sleeve	
12	x	632500	Cono	Centering cone	
13	x	652862	Cono	Cone	
14	x	605600	Cono	Cone	
15	-	627200	Su richiesta	On request	
16	x	606300	Cono	Centering cone	
17	-	612300	Su richiesta	On request	



651016-13_Rf

Pos.	Info	Partnumber	IDENTIFICAZIONE (it) Commento (it)	IDENTIFICATION (en) Comment (en)	Drawing
1	-	653542	su Richiesta	On request	
2	-	653543	su Richiesta	On request	
3	-	653544	su Richiesta	On request	
4	-	653546	su Richiesta	On request	
5	-	653545	su Richiesta	On request	
6	-	653547	su Richiesta	On request	
7	-	653548	su Richiesta	On request	
8	-	653549	su Richiesta	On request	
9	x	604800	Cono	Cone	
10	-	653462	su Richiesta	On request	
11	x	654117	Dispos Staffatura Rapida	Quick-Clamping Device	
12	x	605100	Ghiera	Slotted Round Nut	
13	-	604600	su Richiesta	On request	
14	-	654116	su Richiesta	On request	
15	x	604200	Mandrino Conico	Taper mandrel	

Pos.	Info	Partnumber	IDENTIFICAZIONE (it) Commento (it)	IDENTIFICATION (en) Comment (en)	Drawing
1	-	654121	su Richiesta	On request	
2	-	654124	su Richiesta	On request	
3	-	654123	su Richiesta	On request	
4	x	654122	Aletta	Lug	
5	x	607500	Dado	Nut	
6	-	654126	su Richiesta	On request	
7	x	654118	Anello Di Centrazione	Locating Ring	
8	x	654120	Anello Di Centrazione	Locating Ring	
9	x	654119	Anello Di Centrazione	Locating Ring	
10	-	654129	su Richiesta	On request	
11	-	654125	su Richiesta	On request	
12	-	654130	su Richiesta	On request	
13	-	654131	su Richiesta	On request	
14	-	654128	su Richiesta	On request	
15	-	604600	su Richiesta	On request	
16	-	629600	su Richiesta	On request	
17	-	629200	su Richiesta	On request	
18	x	629100	Calibro	Caliber	
801	x	612100	Kit attacchi rapidi	Fast-action cone	

651007-04_Mi

Datum	Bearbeiter	Änderung
2010-07-07	Mi	Spare parts updated
2010-01-15	Mi	New created

Sicam srl società unipersonale

Tire Equipment
Via della Costituzione 49
42015 Correggio
ITALY

www.sicam.it
service@sicam.it

1 695 656 044 | 2010-07-07