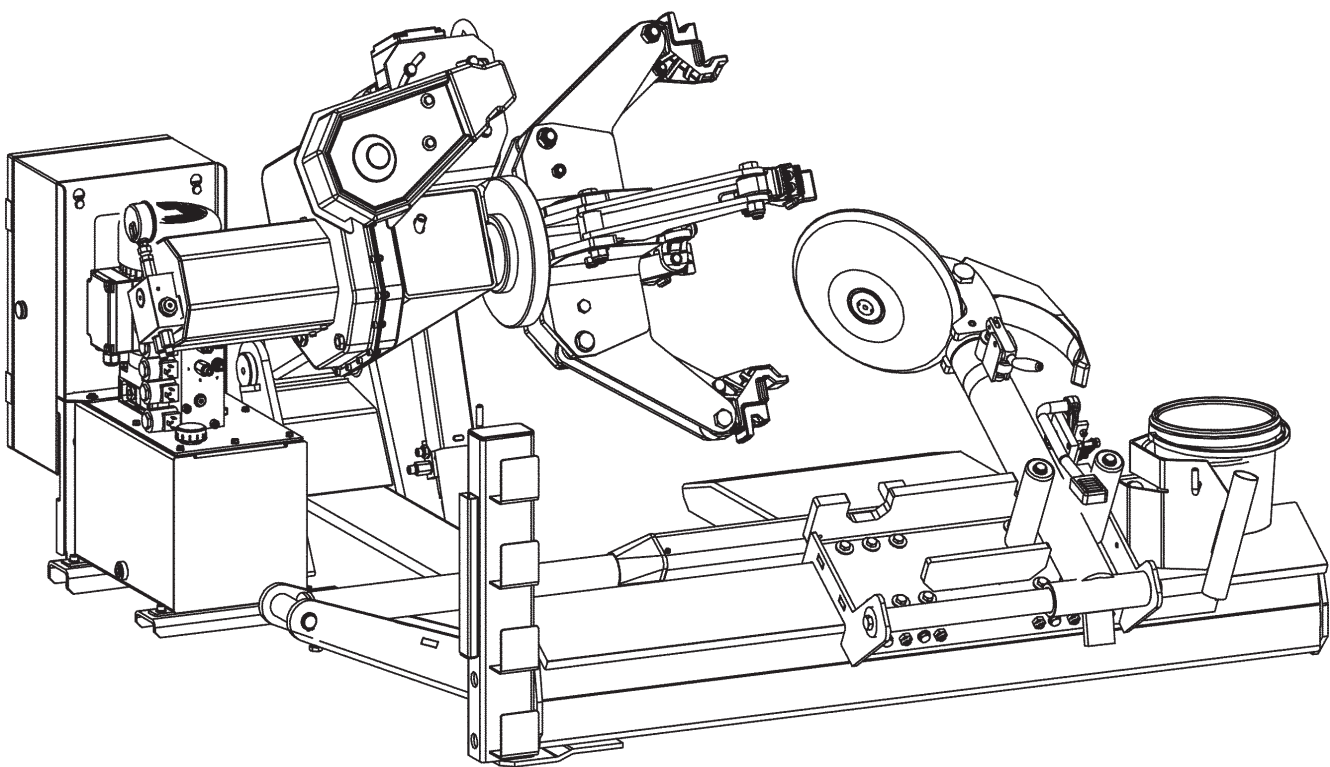


Questo libretto non autorizza l'utente ad intervenire sulle macchine ad esclusione di quanto esplicitamente descritto nel Manuale d'uso, ma consente all'utente di fornire informazioni precise all'Assistenza tecnica, al fine di ridurre i tempi di intervento.

## HD 700

The "Spare parts" booklet does not authorize the user to carry out work on the machine unless expressly specified in the instruction manual, but does enable him to provide accurate information to the assistance service in order to reduce downtime.

# PEZZI DI RICAMBIO SPARE PARTS LIST ERSATZTEILLISTE PIECES DE RECHANGE



Code

4-407044A

Production

07 / 10

Der Katalog Ersatzteile stellt keine Genehmigung zu eigenmächtigen Eingriffen dar (mit Ausnahme jener im Handbuch beschriebenen), sondern er soll den Anwender in die Lage versetzen, dem technischen Service präzise Informationen zu liefern, um die Reparaturzeiten zu verkürzen.



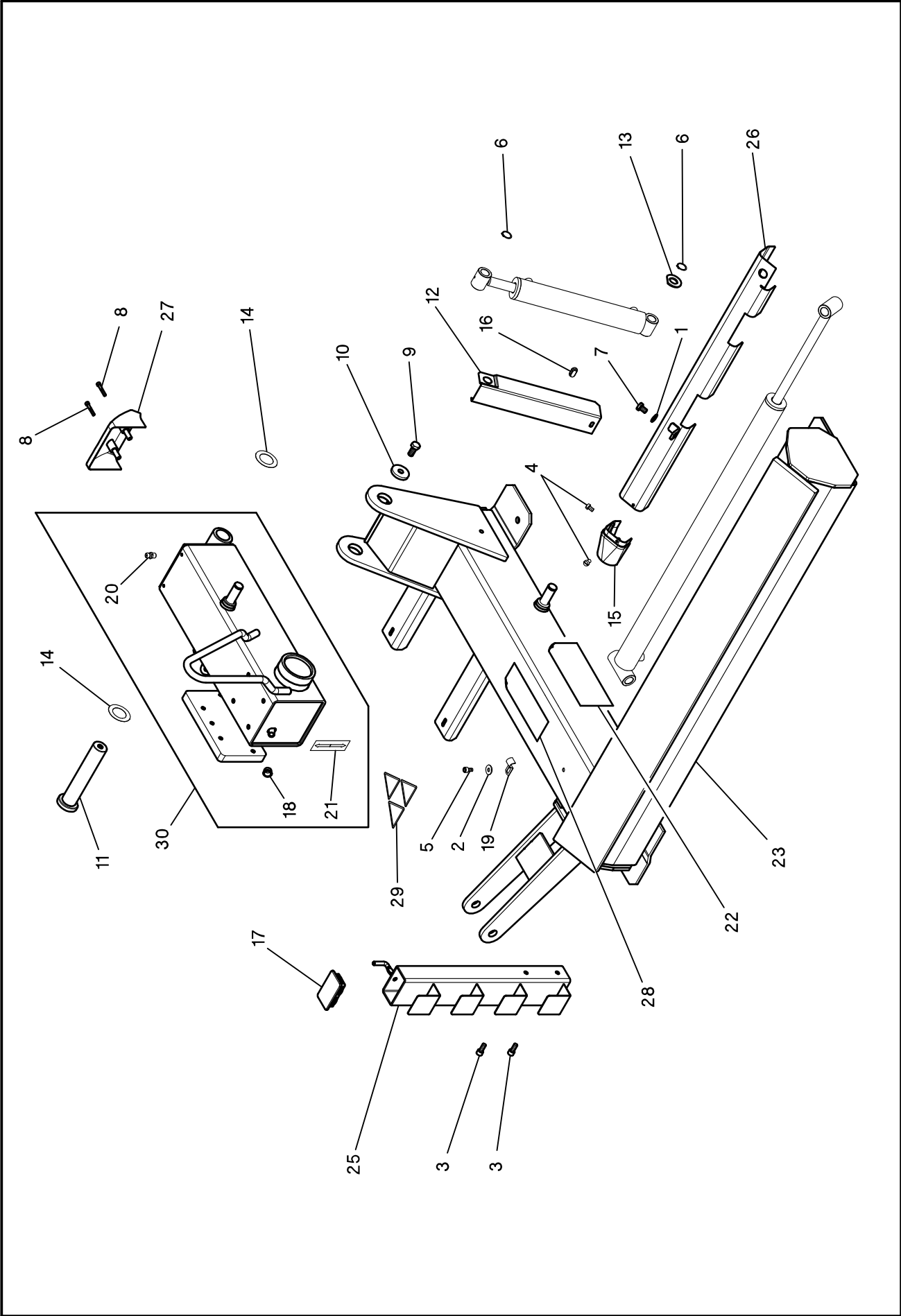
Le livret "Pièces de rechange", n'autorise pas l'utilisateur à intervenir sur les machines, sauf pour tout ce qui est clairement décrit dans le manuel d'utilisation, mais lui permet de fournir des informations précises à l'assistance technique, afin de diminuer les délais d'intervention.

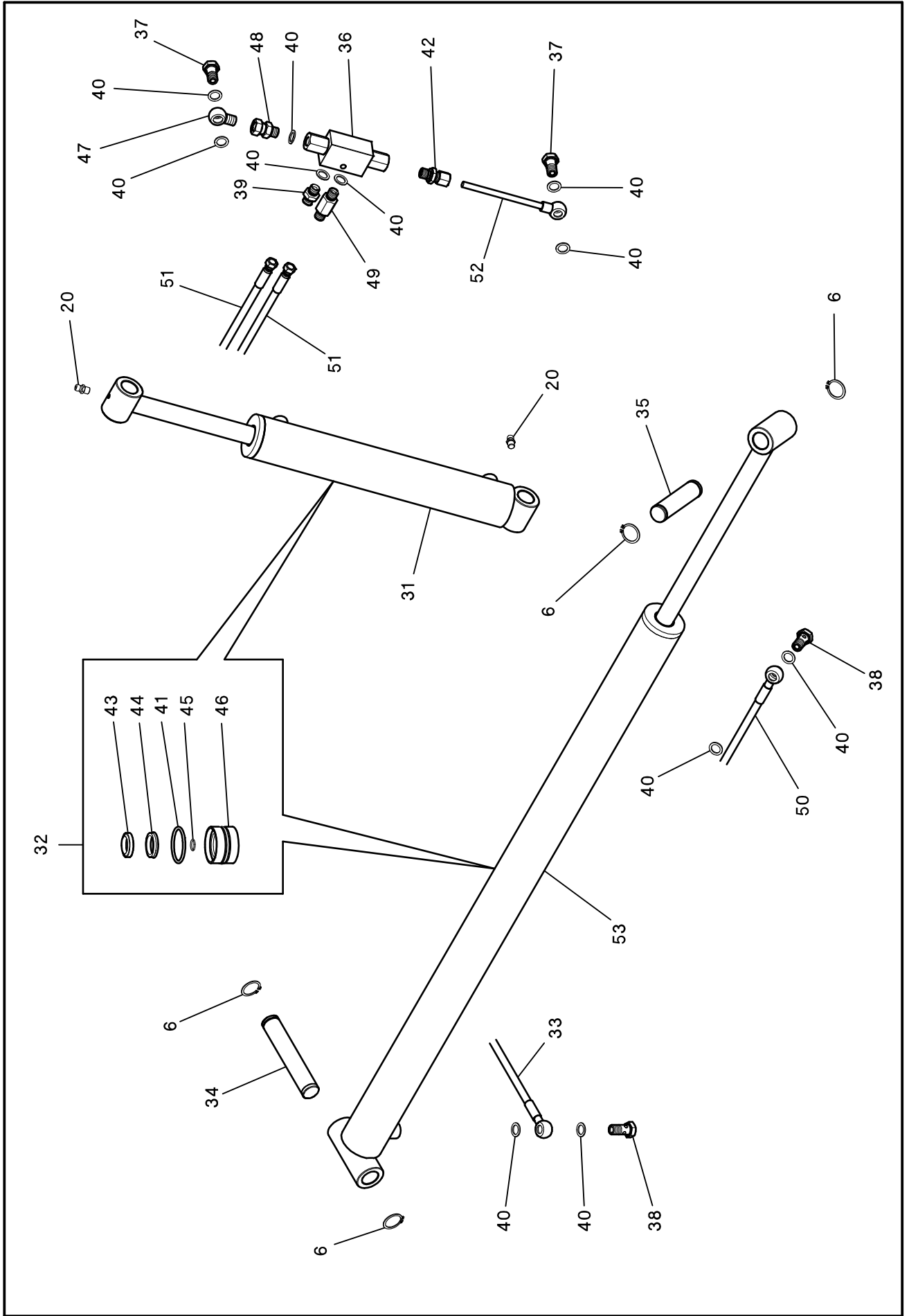
## PARTI DI RICAMBIO

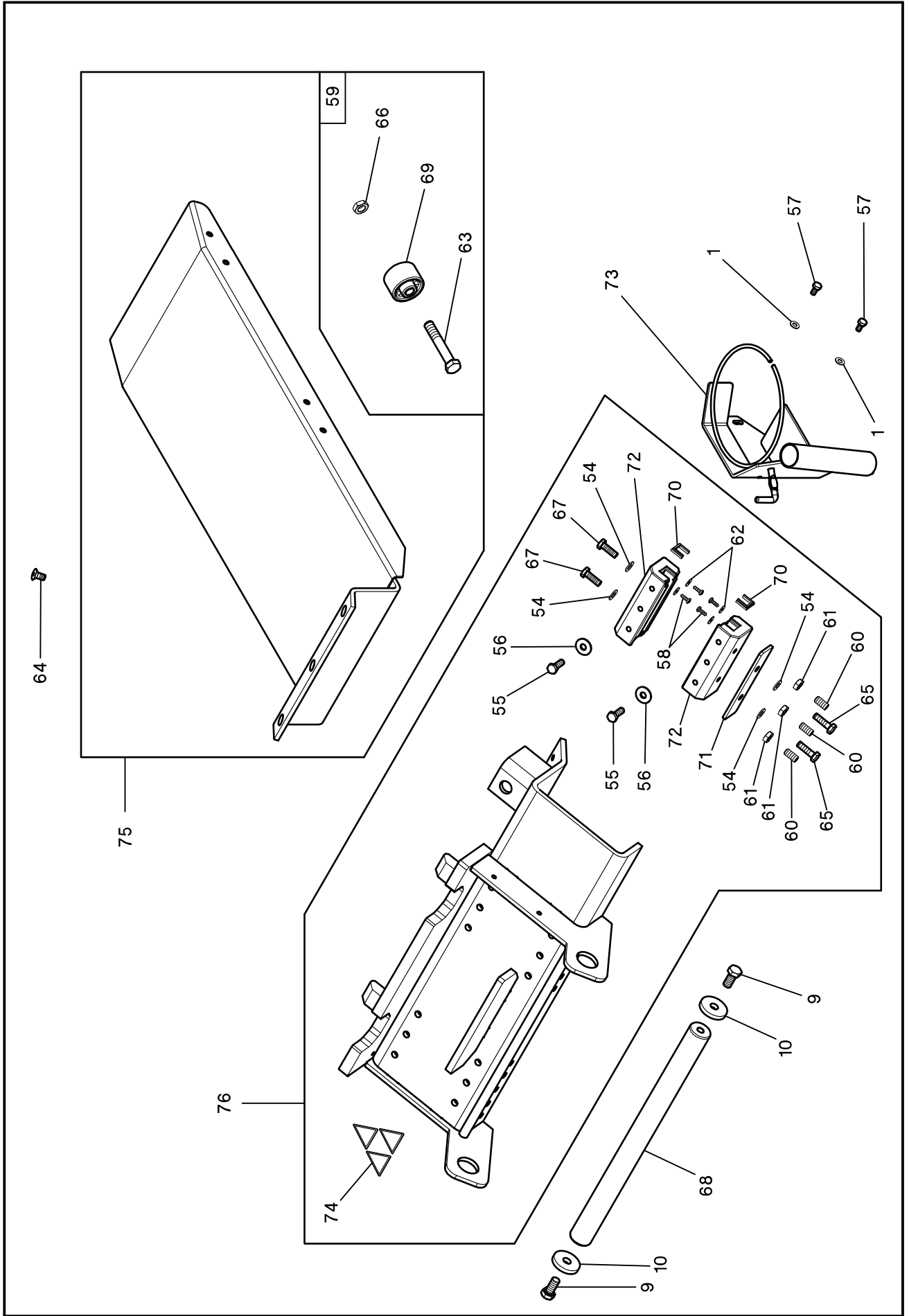
Per ordinazioni specificare **sempre** il **numero di matricola** rilevabile sull'apposita targhetta posta sul dispositivo. Indicare **sempre** il numero di **riferimento** e il numero di **codice** del particolare.

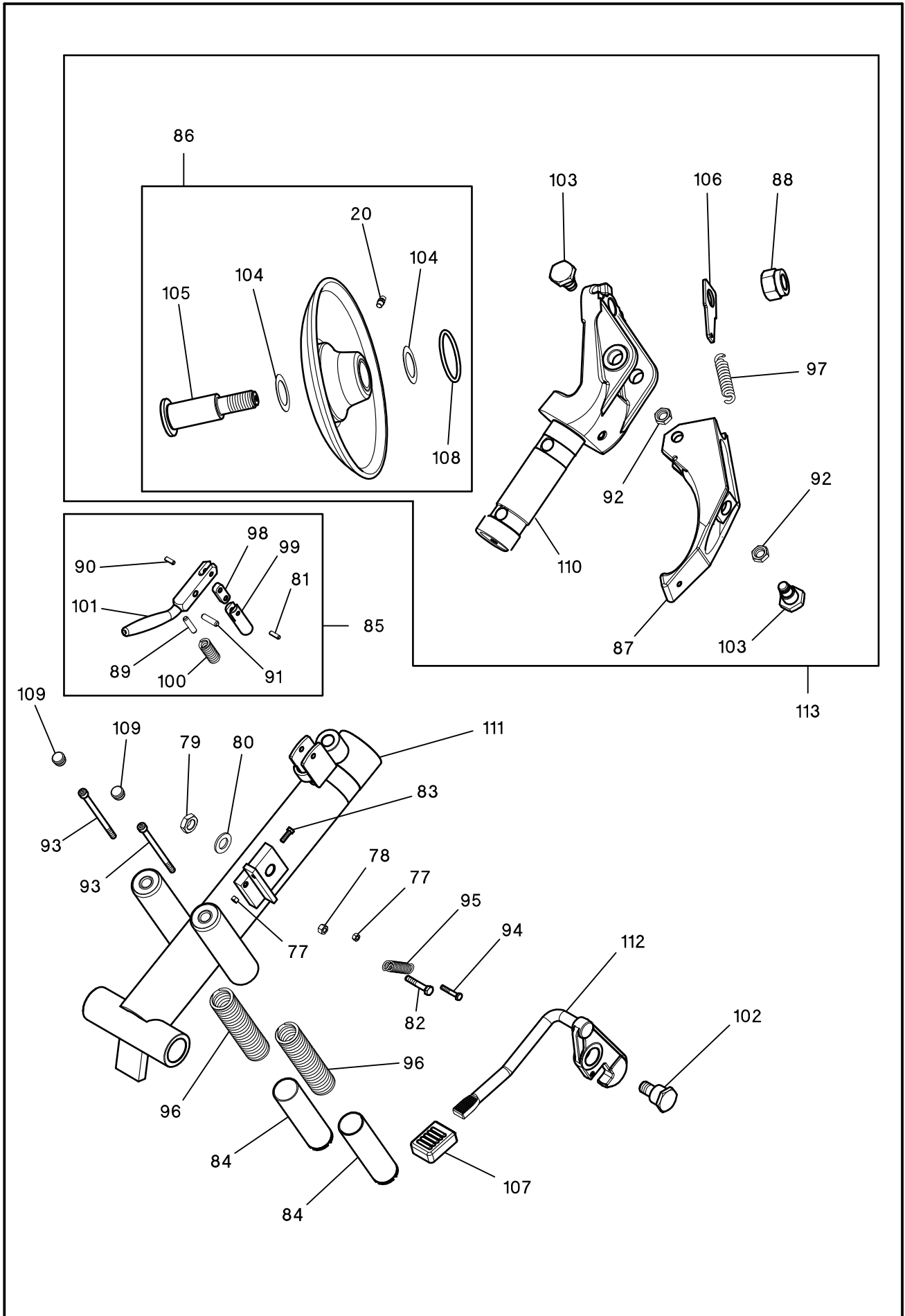
## SPARE PARTS

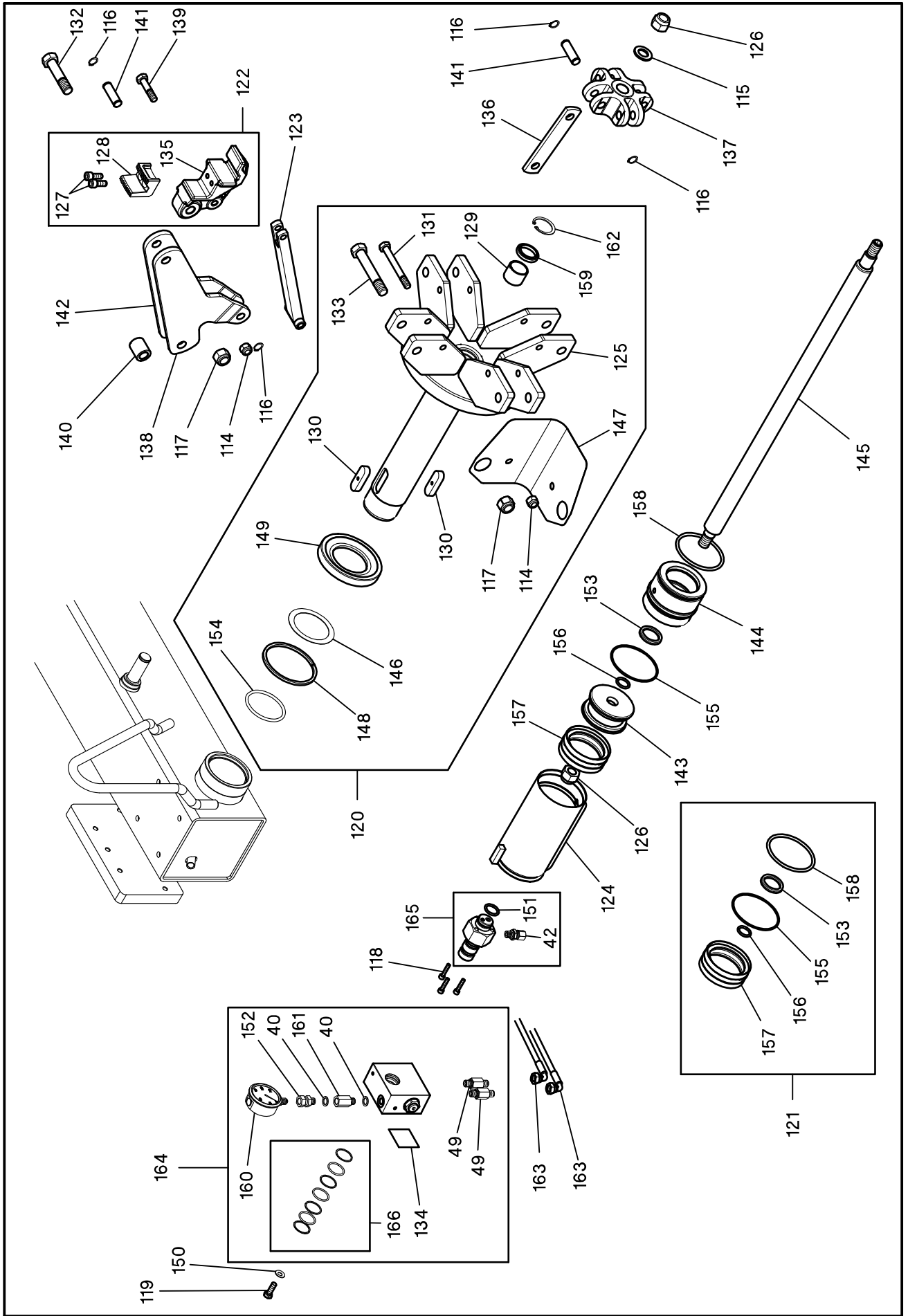
When ordering **always** specify the **serial number** shown on the data label placed on the device. Please also **always** specify the **reference** and the **code** number of the spares you require.

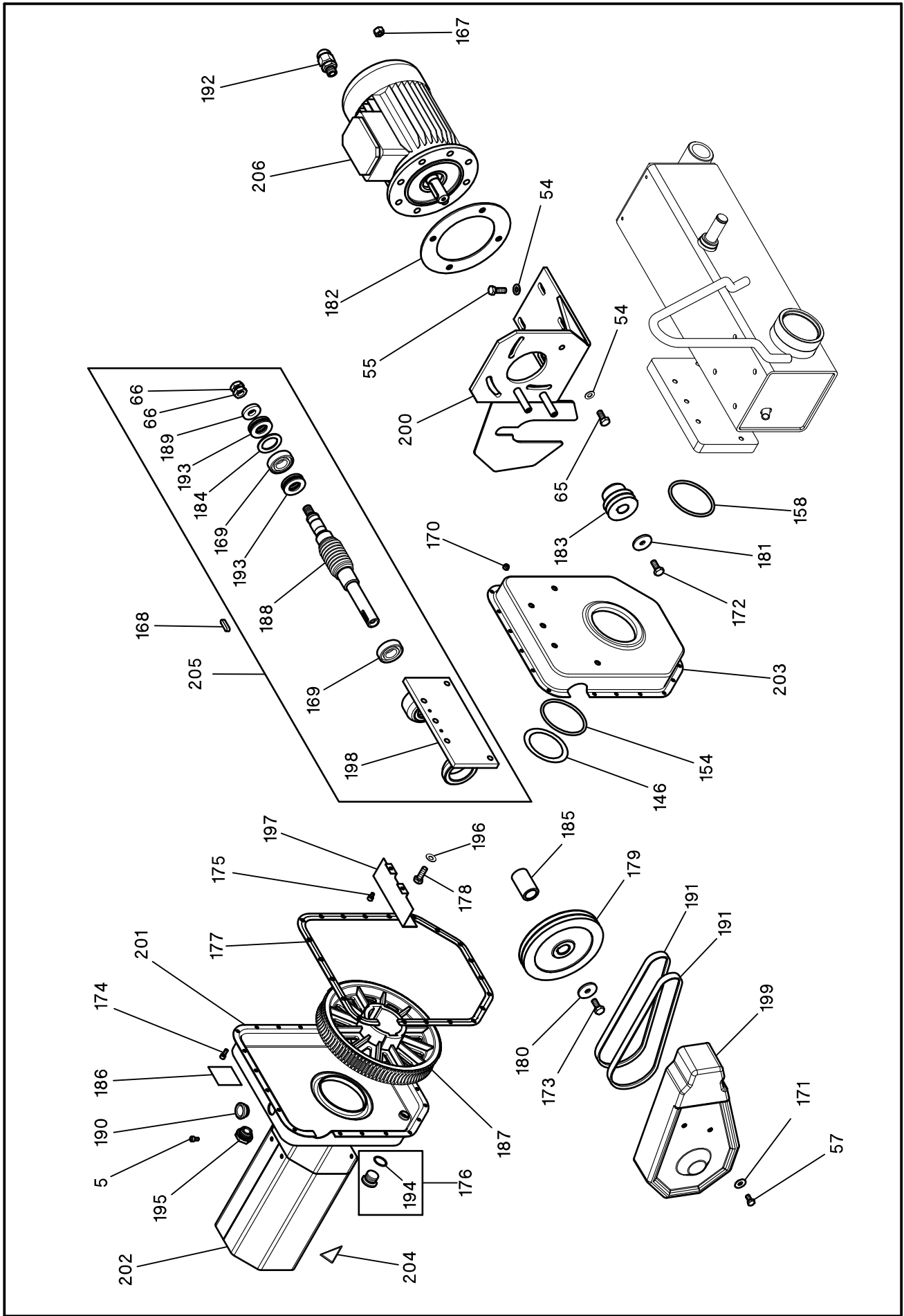




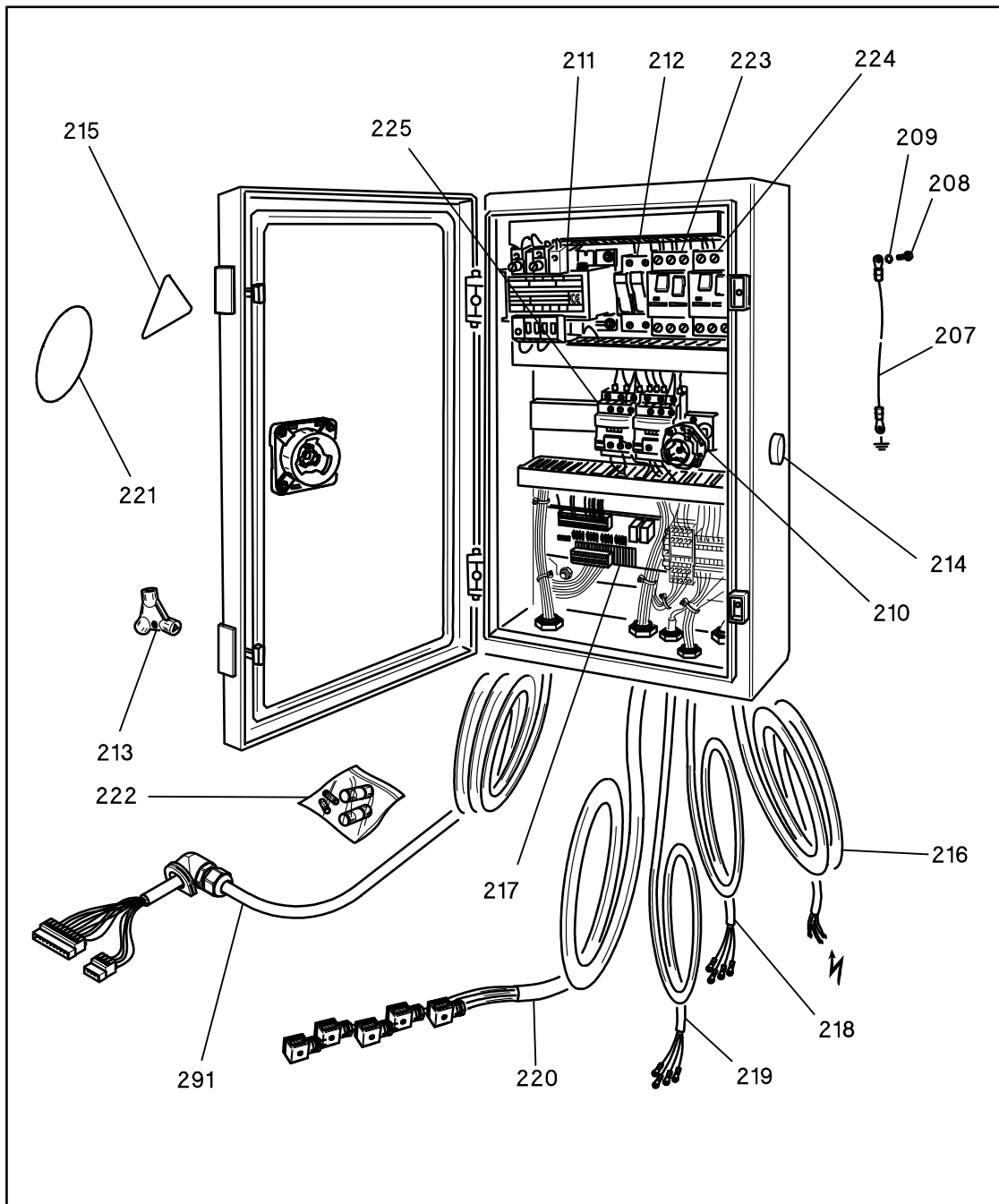


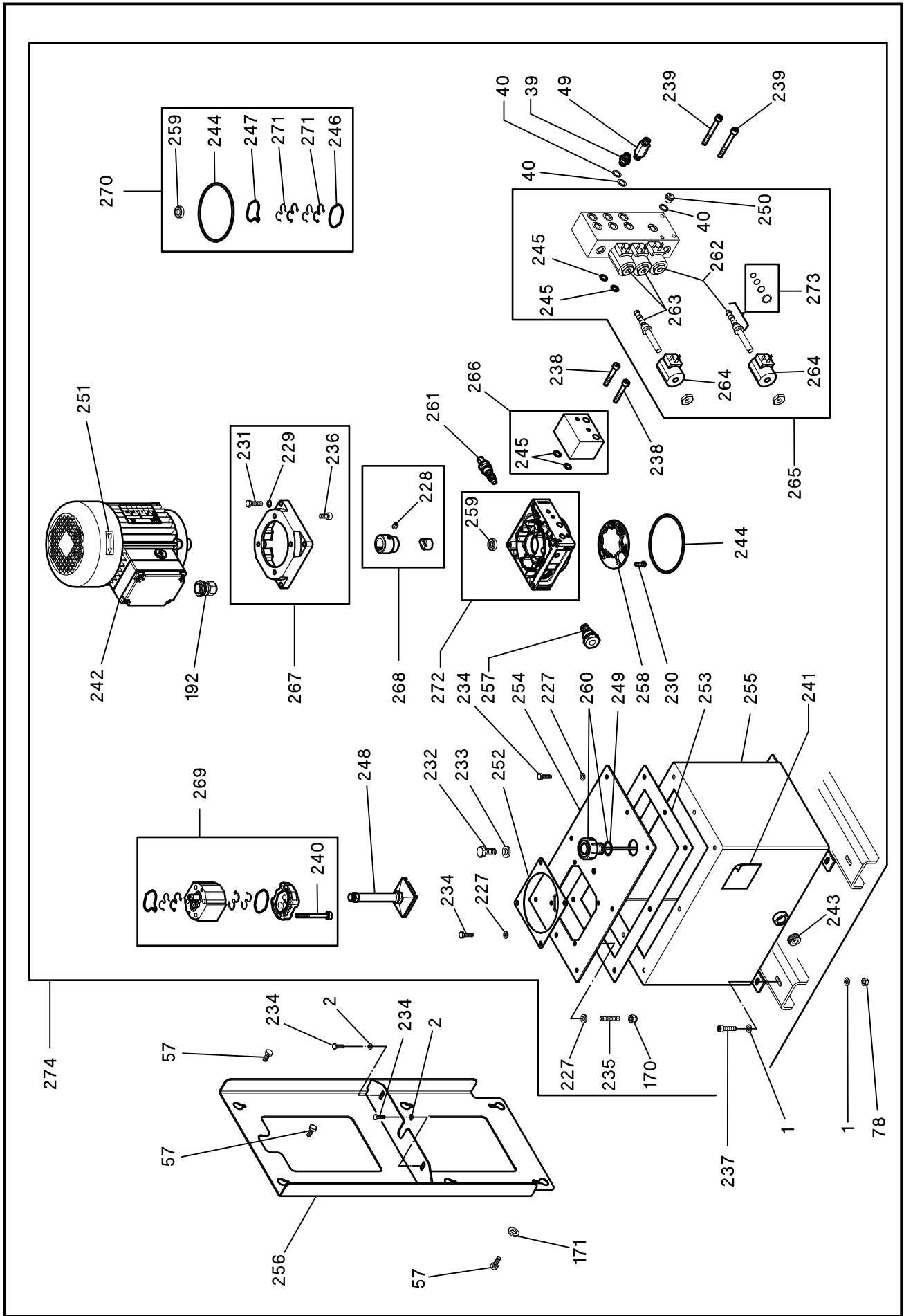


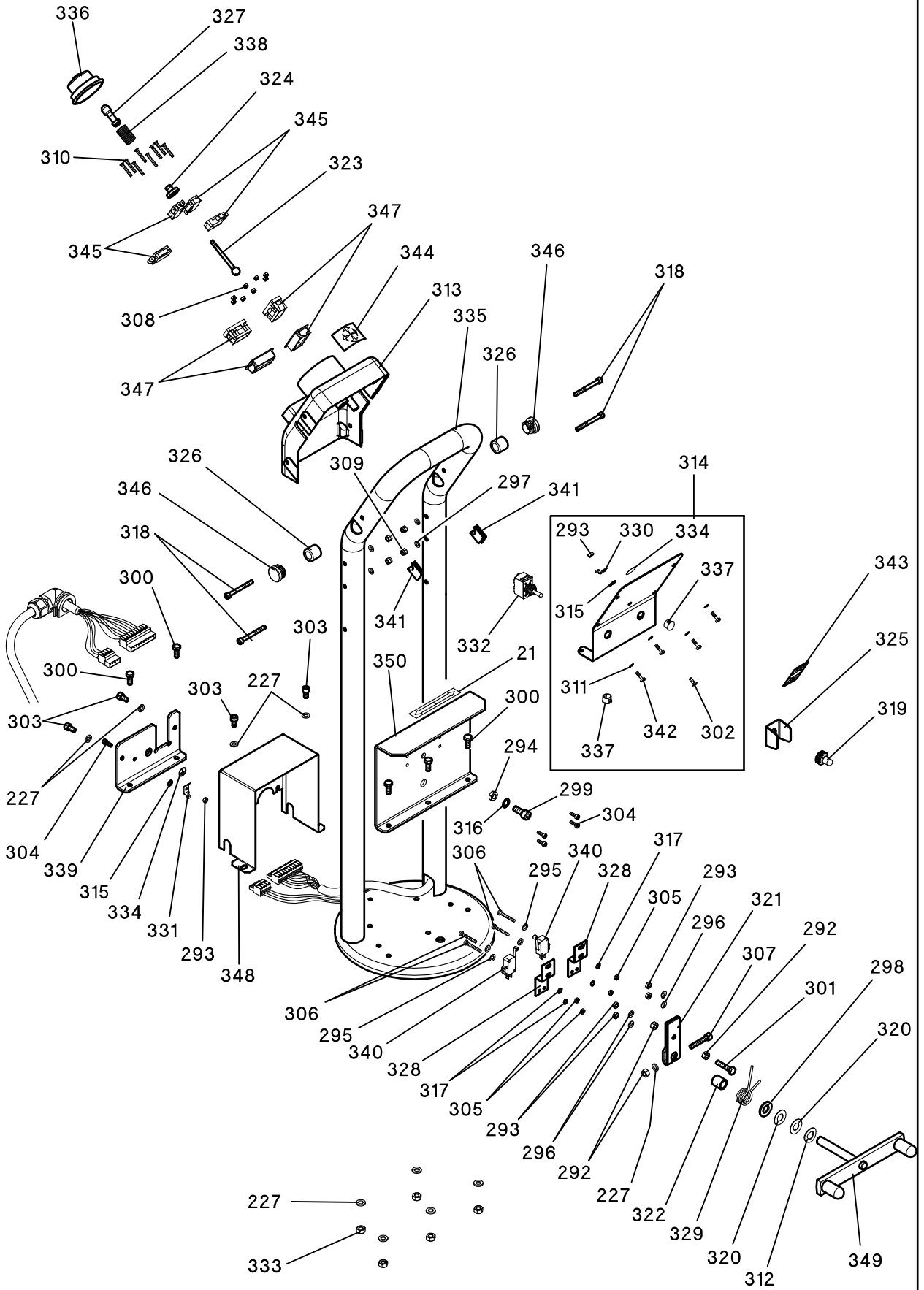












Rif. Ref.	Codice Code	Descrizione	Description
1	2-00212	RONDELLA D.8	WASHER FOR HEX CAP SCREW M8
2	2-00679	ROSETTA D 6X18X1,5	WASHER D.6X18X1,5
3	2-01985	VITE TCEI M10X20	SOCKET HEAD CAP SCREW M10X20
4	2-02773	VITE TC M5X8	SLOTTED HEAD SCREW M5X8
5	2-02817	VITE TCEI M6X12	SOCKET HEAD CAP SCREW M6X12
6	2-71593	ANELLO ELASTICO D.24	SEEGER RING D.24
7	2-91715	VITE TE M8X12	HEXAGON HEAD CAP SCREW M8X12
8	2-94006	VITE TCEI M6X40	SOCKET HEAD CAP SCREW M6X40
9	2-94091	VITE TE M14X30	HEXAGON HEAD CAP SCREW M14X30
10	3010658	RONDELLA PERNO AUTOCENTRANTE	WASHER FOR SELF-CENTERING PIN
11	3010661	PERNO BRACCIO AUTOCENTRANTE	BOLT FOR CHUCK ARM
12	3011216	CARTER CILINDRO BRACCIO NERO	SHORT CYLINDER COVER
13	3015619	RONDELLA D.24X45X4 CON PIANO	WASHER D.24X45X4
14	3094764	RASAMENTO D.40,5X65X0,5	WASHER 40.5X65X0.5
15	3310146	PROTEZIONE CILINDRO	CYLINDER COVER
16	3310221	PATTINO PROTEZIONE	SLIDE
17	3316346	TAPPO TUBO 100X60X4-5	PLASTIC CAP 100X60X4-5
18	4206406	SOTTOTAPPO D.13	UNDERCAP D. 13
19	4210088	FASCETTA 10 MM.	HOSE CLAMP
20	4211478	INGRASSATORE M6	GREASER M6
21	421502	FRECCIA INDICAZIONE ROTAZIONE	LABEL, ROTATION ARROW
22	461236	TARGH.LOGO+CORGHI	CORGI LABEL
23	4-406519	TELAIO	FRAME
25	4-406868	SUPPORTO DOTAZIONE	TOOL SUPPORT
26	4-406659	CARTER CILINDRO CARRO	CYLINDER COVER
27	4-406685	PROTEZIONE TUBO TELAI0	FRAME COVER
28	4-407041	TARGA HD700 VERTICALE	HD700 VERTICAL LABEL
29	446505	TARGA AVV.BRAC.AUTOCENTRANTE	WARNING LABEL
30	5-491216	BRACCIO AUTOCENTRANTE COMPLETO	COMPLETE SELF-CENTERING ARM
31	2200508	CILINDRO OL. D.50X273 COMPLETO	SHORT CYLINDER COMPLETE
32	2200549	SET GUARNIZIONI CIL. D.50	SET OF GASKETS FOR CYLINDER D.
33	3010097	TUBO OL 1520 1/4F90 - 1/4OCC	HYDRAULIC HOSE L=1520
34	3010110	PERNO FISSAGGIO CILINDRO LUNGO	LONG CYLINDER FIXING PIN
35	3010111	PERNO TRAINO CARRELLO	CARRIAGE TOW PIN
36	3-02269	VALVOLA A DOPPIO RITEGNO BP2/7	NON-RETURN VALVE
37	4-330135	VITE FORATA 1/4" STROZZ.D.1,25	UNION 1/4" BOLT
38	4206347	BULLONE RACC.G1/4 FORATO	UNION 1/4" BOLT
39	4206385	NIPPLES 1/4-1/4	NIPPLES 1/4"-1/4"
40	4206391	RONDELLA RAME 1/4	COPPER WASHER 1/4"
41	4207934	GUARNIZIONE OR147(3,53X42,86)	O-RING 3,53X42,86
42	4210089	RACCORDO DIR. ESTREMITA' G1/4*	UNION 1/4"
43	4210690	GUARNIZIONE PW 25	DUST COVER
44	4210691	GUARNIZIONE STELO	GASKET FOR SHAFT
45	4210696	GUARNIZIONE OR2050(1,78x12,42)	O-RING 2050 (1.78x12.42)
46	4210698	GUARNIZIONE DAS 5034	GASKET FOR CYLINDER

<b>Rif. Ref.</b>	<b>Codice Code</b>	<b>Descrizione</b>	<b>Description</b>
47	4213988	OCCHIO FILETTATO G1/4-1/4	EYE JUNCTION 1/4"-1/4"
48	4213989	NIPPLES DI GIUNZ. M-F G1/4-1/4	NIPPLES 1/4"-1/4"
49	4219845	NIPPLES SPECIALE 1/4-1/4	SPECIAL NIPPLE 1/4" - 1/4"
50	4-401564	TUBO OL 1820 1/4F90 - 1/4OCC	HYDRAULIC HOSE L=1820
51	4-401566	TUBO OL 500 1/4F90 - 1/4F	HYDRAULIC HOSE L=500
52	4-404675	TUBO CON OCCHIO L.142,5	HYDRAULIC HOSE L=147
53	5-490381	CILINDRO OL. D.50x900 COMPLETO	COMPLETE CYLINDER D. 50X900
54	2-00213	RONDELLA D.10	WASHER FOR HEX CAP SCREW M10
55	2-02110	VITE TE M10X30	HEXAGON HEAD CAP SCREW M10X30
56	2-02222	ROSETTA D11X30X2,5	PLANIN WASHER 11X30X2.5
57	2-02341	VITE TE M8X16	HEXAGON HEAD CAP SCREW M8X16
58	2-03647	VITE AUTOFIL. D.3,9X12,5	SELF-TAPPING SCREW D.3,9X12,5
59	2200417	RULLO PEDANA CON VITE E DADO	ROLL WITH SCREW AND NUT
60	2-72012	VITE STEI M12X25	SOCKET SET SCREW M12X25
61	2-91640	DADO BASSO M12	LOW NUT M 12
62	2-91679	ROSETTA D4X12	WASHER D.4X12
63	2-94074	VITE TE M16X100	HEXAGON HEAD CAP SCREW M16X100
64	2-94098	VITE TSPEI M10X20	SOCKET COUNTERSUNK SCREWM10X20
65	2-94113	VITE TE M10X35	HEXAGON HEAD CAP SCREW M10X35
66	2-94114	DADO BASSO M16	LOW NUT M16
67	2-94144	VITE TE M10X30	HEXAGON HEAD CAP SCREW M10X30
68	3010020	ASTA BRACCIO	ARM SHAFT
69	3306484	RULLO PEDANA	BOARD ROLLER
70	3314148	RASCHIAPOLVERE 20X20	SCRAPER 20X20
71	4-406610	SPESSORE PATTINO	SPACER
72	4-406620	PATTINO CARRELLO	CARRIAGE SLIDING BLOCK
73	4-406862	SUPPORTO VASO GRASSO	TIRE PASTE CONTAINER SUPPORT
74	446504	TARGH.AVV.BRACCIO UTENSILE	WARNING LABEL
75	5-401957	PEDANA CON RULLI	SLIDING TABLE WITH ROLLER
76	5-491217	CARRELLO COMPLETO CON TARGA	COMPLETE CARRIAGE WITH LABEL
77	2-00127	DADO ESAGONALE ALTO M 6	HIGH NUT M6
78	2-00128	DADO ALTO M 8	HIGH NUT M 8
79	2-00656	DADO ESAGONALE BASSO M18X1,5	LOW NUT M 18X1,5
80	2-00896	RONDELLA 6592-TE-18-100HV ZI	WASHER FOR HEX CAP SCREW M18
81	2-00983	SPINA EL.ISO8752 A D 6 X20	SPRING PIN D. 6X20
82	2-02053	VITE TE M8X45	HEXAGON HEAD CAP SCREW M8X45
83	2-02339	VITE TE M6X20	HEXAGON HEAD CAP SCREW M6X20
84	2110210	ESPULSORE BRACCIO	ARM EJECTOR
85	2200433	CHIAVISTELLO COMPLETO	COMPLETE LATCH
86	2200667	DISCO STALLONATORE COMPLETO	COMPLETE BEAD BREAKER DISK
87	2311723	UTENSILE	HEAD TOOL
88	2-71528	DADO ES.N A.7473 6S ZI M27X2,0	NUT WITH POLYAMIDE RING M27X2
89	2-71733	SPINA ELASTICA D10X20	SPRING PIN D.10X20
90	2-71734	SPINA EL.ISO8752 A D 6 X18	SPRING PIN D.6X18
91	2-71928	SPINA EL.ISO8752 A D 8 X32	SPRING PIN D.8X32

Rif. Ref.	Codice Code	Descrizione	Description
92	2-94031	DADO BASSO M16X1,5	LOW NUT M16X1.5
93	2-94039	VITE TCEI M8X130	SOCKET HEAD CAP SCREW M8X130
94	2-94062	VITE TE M6X35	HEXAGON HEAD CAP SCREW M6X35
95	3005887	MOLLA TRAZIONE	TENSION SPRING
96	3005916	MOLLA COMPRESSIONE	TOOL HOLDING ARM EJECTION SPRI
97	3005977	MOLLA TRAZIONE	SPRING D.18 X 65 X 3,5
98	3006285	BIELLA CHIAVISTELLO	LATCH CONNECTING ROD
99	3006286	CHIAVISTELLO	LATCH
100	3006288	MOLLA COMPRESSIONE	LATCH RETURNING SPRING
101	3006289	LEVA CHIAVISTELLO	LATCH LEVER
102	3007955	ECCENTRICO CRICCHETTO	RATCHET CAM
103	3009491	FULCRO UTENSILE	HEAD TOOL FULCRUM
104	3012063	RALLA D.40X59,5X0,8	WASHER D. 40 X 59,5 X 0,8
105	3014286	PERNO DISCO STALLONATORE	HEAD TOOL FULCRUM PIN
106	3014287	GANCIO MOLLA	SPRING HOOK
107	3314067	PEDALINO	RUBBER PEDAL
108	4210271	GUARNIZIONE OR6250(5,34X62,87)	O-RING 6250
109	4214064	TAPPO A LAMELLE D.20	CAP D.20
110	4-407372	MONOSTAFFA PORTA UTENSILI	TOOL HOLDER
111	4-406673	BRACCIO PORTA UTENSILE	TOOL HOLDER ARM
112	4-406808	CRICCHETTO	RATCHET
113	5-402204	UTENSILE	COMPLETE DOUBLE TOOL
114	2-01021	DADO AUTOBLOCCANTE M12	NUT WITH POLYAMIDE RING M12
115	2-01038	RONDELLA D.20	WASHER FOR HEX CAP SCREW M20
116	2-01130	ANELLO EL. 7435 D 16	RETAINING RING FOR SHAFT D.16
117	2-01242	DADO AUTOBLOCCANTE M18X1,5	NUT WITH POLYAMID RING M18X1.5
118	2-02134	VITE TCEI M6X30	SOCKET HEAD CAP SCREW M6X30
119	2-03563	VITE TE M6X14	HEXAGON HEAD CAP SCREW M6X14
120	2200550	MANDRINO COMPLETO	COMPLETE SELF-CENTERING CHUCK
121	2200551	SET GUARNIZIONI CIL. D.95	SET OF GASKETS FOR CYLINDER D.
122	2310255	SUPPORTO GRIFFA	CLAMP WITH SUPPORT
123	2409893	STABILIZZATORE	STABILIZER
124	2410033	CAMICIA CILINDRO D.95	CASING FOR CYLINDER D.95
125	2413375	MANDRINO	CHUCK
126	2-71527	DADO ES.N A.7473 6S ZI M20X1,5	SELF-LOCKING NUT M 20X1,5
127	2-94041	VITE TCEI M10X25	SOCKET HEAD CAP SCREW M10X25
128	3006012	GRIFFA	CLAMP
129	3-00623	BOCCOLA DU35X30	BUSH D.35X30
130	3006372	LINGUETTA FORMA A	PARALLEL KEY 20X12X60
131	3006375	VITE SPECIALE M 12 LUNGA	LONG SPECIAL SCREW M 12
132	3006377	VITE SPECIALE M 18X1,5 MEDIA	AVERAGE SPECIAL SCREW M 18 X 1
133	3006378	VITE SPECIALE M 18X1,5 LUNGA	LONG SPECIAL SCREW M 18 X 1,5
134	3008885	TARGA MAX 130 BAR	PRESSURE LABEL
135	3009891	SUPPORTO GRIFFA	CLAMP SUPPORT
136	3009892	BIELLA AUTOCENTRANTE	SELF-CENTERING CONNECTING ROD

<b>Rif. Ref.</b>	<b>Codice Code</b>	<b>Descrizione</b>	<b>Description</b>
137	3009896	CROCE AUTOCENTRANTE	SELF-CENTERING CROSS
138	3009905	BRACCIO SX	LEFT ARM
139	3009954	VITE SPECIALE M12	SPECIAL SCREW M 12
140	3009955	BOCCOLA BRACCIO	ARM BUSH
141	3009956	PERNO AUTOCENTRANTE	SELF-CENTERING PIN
142	3009957	BRACCIO DX	RIGHT ARM
143	3009958	PISTONE CILINDRO D.95	PISTON FOR CYLINDER D.95
144	3009959	FLANGIA ANTERIORE CIL. D.95	FRONT FLANGE FOR CYLINDER D.95
145	3010035	ASTA COMANDO MANDRINO	CHUCK CONTROL BAR
146	3010581	RASAMENTO D.75X97,5X0,5	WASHER D.75X97,5X0,5
147	3011220	PROTEZIONE AUTOC.TE	CHUCK COVER
148	3012774	FELTRO ANELLO L.380	RING FELT
149	3013373	ANELLO AUTOCENTRANTE	PROTECTION RING
150	3016702	RONDELLA D.6,25X35,5X5	WASHER D. 6,25X35,5X5
151	4206390	GUARNIZIONE OR4093(3,53X23,4)	O-RING 4093 (3,53X23,4)
152	4207139	PROLUNGA 1/4"-1/4" MANOMETRO	EXTENSION 1/4"-1/4"
153	4209724	GUARNIZIONE RS 3545	GASKET RS 35-45
154	4209884	GUARNIZIONE OR178(5,34X74,63)	O-RING 178
155	4210040	GUARNIZIONE OR3375(2,62X94,92)	O-RING 154
156	4210041	GUARNIZIONE OR4087(3,53X21,82)	O-RING 212
157	4210042	GUARNIZIONE DAS 9575	GASKET DAS 9575
158	4210118	GUARNIZIONE OR6362(5,34X91,44)	O-RING 342
159	4210241	GUARNIZIONE PW 35/G	GASKET PW35/G
160	4210251	MANOMETRO D.63 0-250BAR	MANOMETER
161	4221342	NIPPLES SPECIALE M/F 1/4	SPECIAL NIPLES 1/4" M/F
162	4300517	SEEGER INT. D.45 M1308-45 AND*	SEEGER RING D.45
163	4-401567	TUBO OL 1200 1/4F90 - 1/4F90	HYDRAULIC HOSE L=1200
164	5-490595	RACCORDO GIREVOLE CON TARGA	REVOLVING UNION COMPLETE
165	5-490779	PERNO RACCORDO GIR. COMPLETO	COMPLETE REVOLVING UNION PIN
166	5-490973	SET GUARNIZIONI RACC. GIREV.	SET OF GASKETS FOR ROTAT.UNION
167	2-00129	DADO ALTO M10	HIGH NUT M10
168	2-00716	LINGUETTA 6604-A 8X7X30	PARALLEL KEY 8X7X30
169	2-01034	CUS.RAD.RIG.6205-2RS 25X52X15	BEARING 25/52/15
170	2-01257	DADO AUTOBLOCCANTE M6	NUT WITH POLYAMIDE RING M6
171	2-01299	ROSETTA D 9X24X2	WASHER D.9X24X2
172	2-02047	VITE TE M8X20	HEXAGON HEAD CAP SCREW M8X20
173	2-02184	VITE TE M10X25	HEXAGON HEAD CAP SCREW M10X25
174	2-02378	VITE TCEI M6X16	SOCKET HEAD CAP SCREW M6X16
175	2-03549	VITE TCEI M6X8	SOCKET HEAD CAP SCREW M6X8
176	2200797	TAPPO CARTER RIDUTTORE+OR	PLUG FOR GEARBOX COVER WITH OR
177	2202071	GUARNIZ.RIDUTT.GOMMA+VITI+DADI	GEARBOX GASKET + FIXING SCREWS
178	2-94100	VITE TE M10X30	HEXAGON HEAD CAP SCREW M10X30
179A	3006017	PULEGGIA CONDOTTA 50HZ	DRIVEN PULLEY 50HZ
179B	3011564	PULEGGIA CONDOTTA 60HZ	DRIVEN PULLEY 60HZ
180	3006359	RONDELLA D.10,5X40X5	WASHER 10.5X40X5

<b>Rif. Ref.</b>	<b>Codice Code</b>	<b>Descrizione</b>	<b>Description</b>
181	3006360	RONDELLA PULEGGIA MOTRICE	<i>DRIVING PULLEY WASHER</i>
182	3006363	DISTANZIALE CENTRAGGIO MOTORE	<i>MOTOR CENTERING SPACER</i>
183A	3006364	PULEGGIA MOTRICE 50HZ	<i>DRIVING PULLEY (50HZ)</i>
183B	3011559	PULEGGIA MOTRICE 60HZ	<i>DRIVING PULLEY (60HZ)</i>
184	3006379	DISTANZIALE CUSCINETTO	<i>BEARING SPACER</i>
185	3006384	DISTANZIALE D.25,1X35X58	<i>DRIVEN PULLEY SPACER</i>
186	4-406159	TARGA OLIO RIDUTTORE	<i>GEARBOX LABEL</i>
187	3009931	RUOTA ELICOIDALE	<i>HELICOIDAL GEAR</i>
188	3009946	VITE SENZA FINE	<i>WORM SCREW</i>
189	3010253	RONDELLA D.16,2X38X7	<i>WASHER D. 38X16,2X7</i>
190	3306135	TAPPO OLIO	<i>OIL CAP</i>
191A	3-90007	CINGHIA TRAPEZOIDALE SPZ 812 (60HZ)	<i>V-BELT SPZ 812 (60HZ)</i>
191B	3-90025	CINGHIA TRAPEZOIDALE SPZ 800 (50HZ)	<i>V-BELT SPZ 800 (50HZ)</i>
192	3-90157	PRESSACAVO M20X1,5	<i>TIGHTNESS CABLE HOLDER M20X1.5</i>
193	4100007	CUSCINETTO 25X47X15 51205 J9	<i>BEARING 25/47/15</i>
194	4205265	GUARNIZIONE OR119(2,62X15,08)	<i>O-RING 119 (2.62X15.08)</i>
195	4216752	SPIA LIVELLO OLIO	<i>OIL FILLER WARNING LIGHT</i>
196	4220214	DISCO ELASTICO 10,2X22X1,25	<i>SPECIAL WASHER 10,2X22X1,25</i>
197	4-404671	SCHERMO OLIO	<i>OIL PROTECTION PLATE</i>
198	4-404690	SUPPORTO VITE SENZA FINE	<i>WORM SCREW SUPPORT</i>
199A	4-405104	CARTER CINGHIA (50HZ)	<i>BELT COVER (50HZ)</i>
199B	4-405105	CARTER CINGHIA (60HZ)	<i>BELT COVER (60HZ)</i>
200	4-407033	SUPPORTO MOTORE	<i>MOTOR SUPPORT</i>
201	5-491218	CARTER OLIO CON TAPPI	<i>GEARBOX COVER WITH PLUGS</i>
202	4-407037	CARTER CILINDRO AUTOCENTRANTE	<i>CHUCK CYLINDER COVER</i>
203	4-407038	CARTER POSTERIORE RIDUTTORE	<i>GEARBOX REAR COVER</i>
204	446506	TARGA AVVERTENZA LAVORO	<i>WARNING LABEL</i>
205	5-401258	SUPPORTO CON VITE SENZA FINE	<i>WORM SCREW WITH SUPPORT</i>
206A	5-490982	MOTORE 230/400V 3PH 60HZ	<i>MOTOR 230/400V 3PH 60HZ</i>
206B	5-490984	MOTORE 230/400V 3PH 50HZ	<i>MOTOR 230/400V 3PH 50HZ</i>
207	2117861	CAVO TERRA L.870	<i>GROUND CABLE</i>
208	2-91714	VITE TE M6X10	<i>HEXAGON HEAD CAP SCREW M6X10</i>
209	2-94060	ROSETTA ELASTICA D6	<i>TOOTH WASHER D.6</i>
210	3-02196	INTERRUTTORE CON PROTEZIONE	<i>MAIN SWITCH WITH PROTECTION</i>
211	3-02418	TRASFORMATORE 160VA CON FUS.	<i>TRANSFORMER</i>
212	3-02419	PORTAFUSIBILI 10X38	<i>FUSE HOLDER 10X38</i>
213	3-02424	CHIAVE PER CASSETTA ELETTRICA	<i>BOX KEY</i>
214	3-90221	SPIA A LED COMPLETA	<i>LED</i>
215	425211A	TARGH.FULMINE AUTOADESIVA	<i>BOLT-NAMEPLATE SELF-STICKING</i>
216A	4-404992	CAVO ALIMENTAZIONE 230.3.50/60	<i>FEEDING CABLE 230V 3PH 50/60HZ</i>
216B	4-404993	CAVO ALIMENTAZIONE 400.3.50/60	<i>FEEDING CABLE 400V 3PH 50/60HZ</i>
217	4-404994	SCHEDA GESTIONE ELETTR. ED4	<i>PRINTED CIRCUIT BOARD</i>
218	4-404996	CAVO MOTORE AUTOCENTRANTE	<i>3 PH. CHUCK MOTOR CABLE</i>
219	4-404997	CAVO MOTORE CENTRALINA	<i>3 PH. HYDR. SYSTEM MOTOR CABLE</i>
220	4-405000	CAVO ELETTROVALVOLE	<i>ELECTRIC-VALVE CABLE</i>



<b>Rif. Ref.</b>	<b>Codice Code</b>	<b>Descrizione</b>	<b>Description</b>
221	446598	TARGH.AVV.SCOLLEGARE MACCHINA	INDICATOR PLATE SWITCH-OF MAC.
222	5-490639	SACCHETTO FUSIBILI	FUSES BAG
223	5-490790	INTERR. MAGNETOTERMICO 4-6.3A	SAFETY SWITCH 4-6,3 A
224A	5-490790	INTERR. MAGNETOTERMICO 4-6.3A (400V)	SAFETY SWITCH 4-6,3 A (400V)
224B	5-490791	INTERR. MAGNETOTERMICO 6-10A (230V)	SAFETY SWITCH 6-10 A (230V)
225	5-490793	CONTATTORE 9A	CONTACTOR 9A
226A	5-491221	CENTRALINA EL. 400.3.50/60	COMPLETE EL. BOX 400.3.50/60
226B	5-491222	CENTRALINA EL. 230.3.50/60	COMPLETE EL.BOX 230.3.50/60
227	2-00211	RONDELLA D.6	WASHER FOR HEX CAP SCREW M6
228	2-00531	VITE STEI M6X8	SOCKET SET SCREW M6X8
229	2-02019	ROSETTA EL. 1751 B ZI D 8	GROWER D.8
230	2-02092	VITE TCEI M6X14	SOCKET HEAD CAP SCREW M6X14
231	2-02239	VITE TE M8X30	HEXAGON HEAD CAP SCREW M8X30
232	2-03523	TAPPO M12X1,5 ZI	HEX. HEAD CAP SCREW M12X1,5X16
233	2-03524	RONDELLA ALLUMINIO 12X18X1,5	ALUMINIUM WASHER
234	2-91759	VITE TE M6X25	HEXAGON HEAD CAP SCREW M6X25
235	2-91766	VITE STEI M6X35	SOCKET SET SCREW M6X35
236	2-94023	VITE TCEI M8X18	SOCKET HEAD CAP SCREW M8X18
237	2-94024	VITE TCEI M8X25	SOCKET HEAD CAP SCREW M8X25
238	2-94032	VITE TCEI M8X50	SOCKET HEAD CAP SCREW M8X50
239	2-94034	VITE TCEI M8X65	SOCKET HEAD CAP SCREW M8X65
240	2-94035	VITE TCEI M8X80	SOCKET HEAD CAP SCREW M8X80
241	3006500	TARGA CENTR. OLEODINAMICA	LABEL FOR HYDRAULIC GEARBOX
242A	5-490983	MOTORE 230/400V 3PH 60HZ	MOTOR 230/400V 3PH 60HZ
242B	5-490985	MOTORE 230/400V 3PH 50HZ	MOTOR 230/400V 3PH 50HZ
243	3-02107	TAPPO OLIO G1/2 CONICO	OIL PLUG G1/2
244	3-02378	GUARNIZIONE OR6425(107.2X5.34)	O-RING 6425 (107.2X5.34)
245	3-02414	GUARNIZIONE OR3037(2,62X9,19)	O-RING 3037 (2,62X9,19)
246	3-90193	GUARNIZIONE INFERIORE POMPA	LOWER PUMP GASKET
247	3-90194	GUARNIZIONE SUPERIORE POMPA	UPPER PUMP GASKET
248	3-90199	FILTRO OLIO COMPLETO L.165	OIL FILTER COMPLETE
249	4213236	GUARNIZIONE OR3125(2,62X31,42)	O-RING D.31,42 T 2,62
250	4220823	TAPPO OLIO G1/4	OIL PLUG 1/4"
251	4-401298	TARGA ROTAZIONE MOTORE	ROTATION MOTOR LABEL
252	4-403825	GUARNIZIONE COLLETTORE POMPA	PUMP GASKET
253	4-403858	GUARNIZIONE LAMIERA COPERCHIO	COVER GASKET
254	4-403861	LAMIERA COPERCHIO CENTRALINA	TANK COVER
255	4-403943	SERBATOIO OLIO 25 LT. COMPLETO	OIL TANK
256	4-403961	SUPPORTO CENTRALINA EL. NERO	ELECTRIC UNIT SUPPORT
257	4-404291	VALVOLA DI RITEGNO	CHECK VALVE
258	4-404438	FILTRO CONV. 150M. UP110	OIL FILTER
259	4-404440	PARAPOLVERE BABS L 12X22X7 NBR	GASKET D.12X22X7
260	4-404468	ASTA LIVELLO OLIO S53	OIL LEVEL SHAFT
261	4-404499	VALVOLA DI MASSIMA PRESSIONE	PRESSURE LIMIT VALVE
262	4-404539	CARTUCCIA ELETTRON. SELETTORE	CARTRIDGE VALVE

Rif. Ref.	Codice Code	Descrizione	Description
263	4-404540	CARTUCCIA ELETTROV.ATTUATORE	CARTRIDGE VALVE
264	4-404541	BOBINA PER ELETTROVALVOLA	SOLENOID
265	5-401114	GR.COMANDO 3 FUNZIONI	ELECTRIC VALVE WITH SUPPORT
266	5-401115	GR.INTERFACCIA 15.1305.099	CONNECTING BLOCK WITH GASKETS
267	5-490580	FLANGIA MOTORE 1,1KW CON VITI	MOTOR FLANGE WITH SCREWS
268	5-490582	GIUNTO MOTORE 1,1KW	FLEXIBLE COUPLING 1,1KW
269	5-490585	POMPA 3,5 CC CON GUARNIZIONI	PUMP 3,5CC WITH GASKET
270	5-490587	SERIE GUARNIZIONI POMPA	SET OF PUMP GASKET
271	5-490603	GUARNIZIONE POMPA COMPLETA	COMPLETE PUMP GASKET
272	5-490623	FLANGIA POMPA CON GUARNIZIONI	PUMP FLANGE WITH GASKET
273	5-490632	KIT GUARNIZIONI ELETTROVALVOLA	SET OF GASKETS
274A	5-490780	KIT CENTRALINA OL.230/400.3.50	COMPL.HYDR.UNIT 230/400-3-50
274B	5-490781	KIT CENTRALINA OL.230/400.3.60	COMPL.HYDR.UNIT 230/400-3-60
291	4-407116	CAVO ESTERNO CONSOLLE	CONSOLLE EXTERNAL CABLE
292	2-00111	DADO ALTO M6	HIGH NUT M6
293	2-00143	DADO ESAGONALE M4	NUT M4
294	2-00156	DADO BASSO M8	LOW NUT M8
295	2-00208	RONDELLA D.3	WASHER FOR HEX CAP SCREW M3
296	2-00209	RONDELLA D.4	WASHER FOR HEX CAP SCREW M4
297	2-00210	RONDELLA D.5	WASHER FOR HEX CAP SCREW M5
298	2-00214	RONDELLA D.12	WASHER FOR HEX CAP SCREW M12
299	2-00320	VITE TCEI M8X20	SOCKET HEAD CAP SCREW M8X20
300	2-00361	VITE TE M6X16	HEXAGON HEAD CAP SCREW M6X16
301	2-00364	VITE TE M6X30	HEXAGON HEAD CAP SCREW M6X30
302	2-00605	VITE TCIC M4X10	CROSS PAN HEAD SCREW M4X10
303	2-00715	VITE TCEI M6X12	SOCKET HEAD CAP SCREW M6X12
304	2-00733	VITE TCEI M4X12	SOCKET HEAD CAP SCREW M4X12
305	2-00781	DADO ES. EN24032 M2,6	NUT EN24032 M2,6
306	2-00831	VITE TCIC M 2,5X20	CROSS PAN HEAD SCREW M2.5X20
307	2-00909	VITE TCEI M6X35	SOCKET HEAD CAP SCREW M6X35
308	2-01017	DADO AUTOBLOCCANTE M3	NUT WITH POLYAMIDE RING M3
309	2-01023	DADO AUTOBLOCCANTE M5	NUT WITH POLYAMIDE RING M5
310	2-01238	VITE TSP M3X20	SOCKET COUNTERSUNK SCREW M3X20
311	2-01287	ANELLO ELASTICO D.3,2	SEEGER RING D.3,2
312	2-02249	ROSETTA ELASTICA 8840 B D12	WASHER D.12
313	255791	SUPPORTO INTERRUATORI	SUPPORT
314	255798	COPERCHIO SUPP.INTERR.	UPPER COVER
315	2-71541	ROSETTA ELASTICA D.4	TOOTH WASHER D.4
316	2-71542	ROSETTA ELASTICA D.8	TOOTH WASHER D.8
317	2-71547	ROSETTA ELASTICA D.3	TOOTH WASHER D. 3
318	2-71755	VITE TCEI M5X50	SOCKET HEAD CAP SCREW M5X50
319	3007607	PROTEZ. A TENUTA COMMUTATORE	PROTECTION FOR LEVER SWITCH
320	309197	RONDELLA ACC.D. 12X25X0,6	WASHER D.12X25X0.6
321	317491	LEVA COMANDO MICRO	MICRO-SWITCH CONTROL LEVER
322	325050	DISTANZIALE	SPACER

<b>Rif. Ref.</b>	<b>Codice Code</b>	<b>Descrizione</b>	<b>Description</b>
323	339000	LEVA DI COMANDO	<i>LEVER</i>
324	339002	GUIDA LEVA DI COMANDO	<i>GUIDE</i>
325	340747	PROTEZIONE DEVIATORE	<i>SHIELD</i>
326	346846	TUBO IN SPUGNA D6X6	<i>SPONGE TUBE</i>
327	355781	POMOLO DI COMANDO	<i>KNOB</i>
328	355786	STAFFA PORTAMICRO	<i>MICRO-SWITCH HOLDER FLASK</i>
329	401270	MOLLA COMANDO INTERRUTTORE	<i>SPRING FOR SWITCH</i>
330	407589	TERM.FASTON 6,3X0,8 LING.S.45°	<i>SINGLE FASTON 6,3X0,8 45°</i>
331	416115	TERM.FASTON 6,3X0,8 LING.D.45°	<i>DOUBLE FASTON 6,3X0,8 TANG 45°</i>
332	3-00676	COMMUTATORE A LEVETTA BIPOLARE	<i>BIPOLAR SWITCH CHANGING POLE</i>
333	422288	DADO AUTOFRENANTE TRISTOP M6	<i>HEX. NUT</i>
334	425083	TARGHETTA PUNTO DI MASSA	<i>NAME PLATE GROUND POINT</i>
335	4-326251	PEDALIERA	<i>CONTROL PEDAL</i>
336	435301	CUFFIA PER MANIPOLATORE	<i>SHIELD</i>
337	435957	TAPPO INSERTO RAP.D12,7 SP3,2	<i>PLUG</i>
338	439697	MOLLA D.10,2X38X0,9	<i>SPRING</i>
339	4-407124	SUPPORTO PEDALE	<i>PEDAL HOLDER</i>
340	440874	MICROINT.16A 250V 1NO+1NC+FAST	<i>MICROSWITCH</i>
341	441518	PROTEZIONE CAVI	<i>SHIELD</i>
342	441701	VITE A NON PERDERE M4X14	<i>SCREW</i>
343	444848	TARGHETTA DEVIATORE AUTOCENTR.	<i>LABEL</i>
344	445834	TARGHETTA TRASLAZIONI	<i>LABEL</i>
345	454405	MICROINT.16A 250V 1NO+1NC+FAST	<i>MICROSWITCH</i>
346	456036	TAPPO TONDO DE25 H14 SP1-2	<i>PLUG</i>
347	456186	TAPPO A SCATTO 30X50X20+ADATT	<i>PLUG</i>
348	5-402135	CARTER PEDALIERA	<i>PEDAL COVER</i>
349	217479	PEDALE	<i>PEDAL</i>
350	355787	PROTEZIONE PEDALE	<i>PEDAL COVER</i>

Il disegno è realizzato con tutti i particolari ma solo quelli codificati sono forniti come ricambi. L'Azienda si riserva la facoltà di apportare modifiche senza preavviso.



Via per Carpi, n°9 - 42015 Correggio (RE) ITALY  
Tel. ++39 0522 639111 - Fax ++39 0522 639150  
[www.corgi.com](http://www.corgi.com) - [info@corgi.com](mailto:info@corgi.com)

The drawing shows all parts but only the coded parts are supplied as spares. The Company reserves the right to make modifications without prior notice.

COMIM - Cod. 4-407044A- 07/10.