



СПИСОК ЗАПАСНЫХ ЧАСТЕЙ

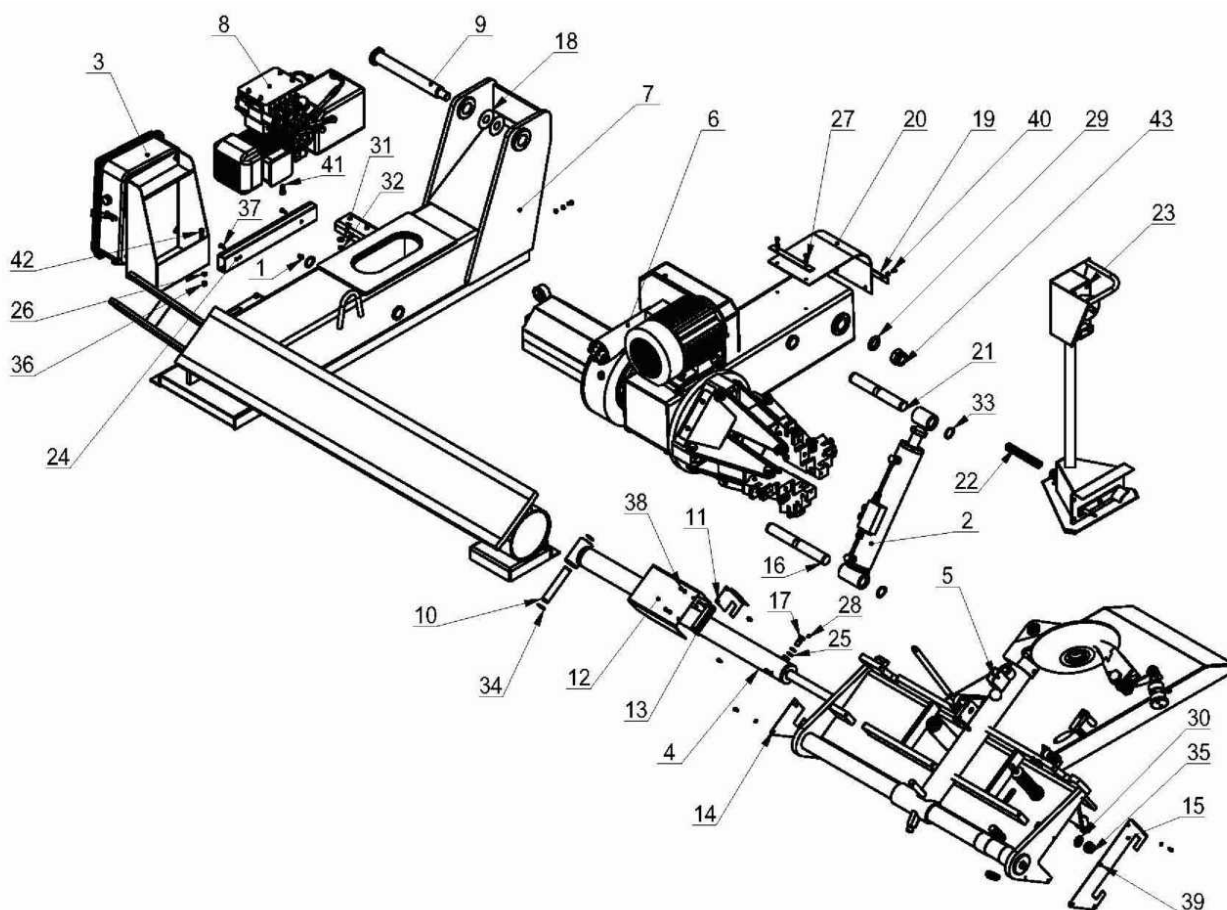
Станок грузовой шиномонтажный 1590 (2019 г)

Конфиденциально

1

4/19

ТС-21-1000000



NO	Артикул	Description	Описание	Кол-во, шт.
1	TC-40-1200023	OIL FILLING NOZZLE	Отверстие смазочное	2
2	TC-21-1600000	VERTICAL MOVEMENT OIL TANK ASSEMBLY	Цилиндр гидравлический вертикального привода	1
3	TC-21-1500000	ELECTRIC CABINET AND TOOLBOX ASSEMBLY	Шкаф электрический и ящик для инструментов в сборе	1
4	TC-21-1400000	TRAILER OIL TANK ASSEMBLY	Цилиндр гидравлический тележки в сборе	1
5	TC-21-1300000	TOOL OIL TANK AND MAIN SHAFT CLAMPING PART	Шиномонтажная головка с кареткой и гидроцилиндром в сборе	1
6	TC-21-1200000	LIFT OIL TANK AND MAIL SHAFT CLAMPING PART	Консоль подъемная с устройством фиксации колеса в сборе	1
7	TC-21-1100000	BODY ASSEMBLE WELDING	Корпус станка	1



СПИСОК ЗАПАСНЫХ ЧАСТЕЙ

Станок грузовой шиномонтажный 1590 (2019 г)

Конфиденциально

2

4/19

8	TC-21-1030000	HYDRAULIC STATION ASSEMBLY	Блок гидравлический в сборе	1
9	TC-21-1010000	LIFT ARM ROTATION SHAFT	Вал подъемной консоли	1
10	TC-21-1000007	LONG PIN SHAFT	Палец крепления	1
11	TC-21-1000006	GUIDE RAIL RETAINING PLATE	Планка прижимная направляющей	1
12	TC-21-1000005	TRAILER OIL TANK COVER	Кожух гидравлического цилиндра тележки	1
13	TC-21-1000004	COVER FIX ANGLE IRON	Уголок крепления кожуха	1
14	TC-21-1000003	GUIDE RAIL RETAINING PLATE	Планка прижимная направляющей	1
15	TC-21-1000002	GUIDE RAIL RETAINING PLATE	Планка прижимная направляющей	1
16	TC-21-1000001	OIL TANK HANGING SHAFT	Палец крепления гидравлического цилиндра	1
17	TC-20-1400006	JOINT	Соединение	2
18	TC-20-1000011	WASHER	Шайба	2
19	TC-20-1000010	PRESS PLATE	Пластина прижимная	2
20	TC-20-1000009	RUBBER PLATE	Пластина защитная резиновая	1
21	TC-20-1000003	OIL TANK HANGING SHAFT	Палец крепления гидравлического цилиндра	1
22	TC-20-1000002	CABLE PROTECT SPRING	Пружина кабеля защитная	1
23	TC-10-1B00000	CONSOLE	Консоль	1
24	TC-10-1000026	WIRING CHANNEL 60*30	Кабель-канал	1
25	JB982-14	SEALING COMPOUND	Кольцо уплотнительное	4
26	GB95-8	FLAT WASHER	Шайба плоская	8
27	GB95-6	FLAT WASHER	Шайба плоская	6
28	GB95-5	FLAT WASHER	Шайба плоская	13
29	GB95-27	FLAT WASHER	Шайба плоская	1
30	GB95-20	FLAT WASHER	Шайба плоская	1
31	GB95-10	FLAT WASHER	Шайба плоская	2
32	GB93-10	STANDARD SPRING WASHER	Шайба пружинная стандартная	2
33	GB894.1-35	SHAFT ELATIC BIG RETAINING RING A-TYPE	Кольцо большое стопорное эластичное, тип А	4
34	GB894.1-25	SHAFT ELATIC BIG RETAINING RING A-TYPE	Кольцо большое стопорное эластичное, тип А	2
35	GB889.2-M20X1.5	1-TYPE PREVAILING TORQUE TYPE HEXAGON LOCK NUT	Гайка стопорная шестигранная самоконтрящаяся, тип 1	1
36	GB889.1-M8	LOCKNUT M8	Гайка стопорная М8	4
37	GB818-M6X16-H	CROSS PANHEAD SCREW	Винт с цилиндрической головкой и крестообразным шлицем	3
38	GB70.1-M5X8	INNER HEXA CYLINDRICAL SCREW	Винт с цилиндрической головкой и шестигранным шлицем	2
39	GB70- M5X10	INNER HEXA CYLINDRICAL SCREW	Винт с цилиндрической головкой и шестигранным шлицем	11
40	GB5783-M6X12	HEXANGULAR BOLT	Болт шестигранный	4
41	GB5783-M 10X25	HEXANGULAR BOLT	Болт шестигранный	2
42	GB5783- M8X25	HEXANGULAR BOLT	Болт шестигранный	4
43	GB889.2-M27X2	1-TYPEP REVAILING TORQUE TYPE HEXAGON LOCK NUT, SMALL TOOTH	Гайка стопорная шестигранная самоконтрящаяся, тип 1, с резьбой малого шага	1



СПИСОК ЗАПАСНЫХ ЧАСТЕЙ

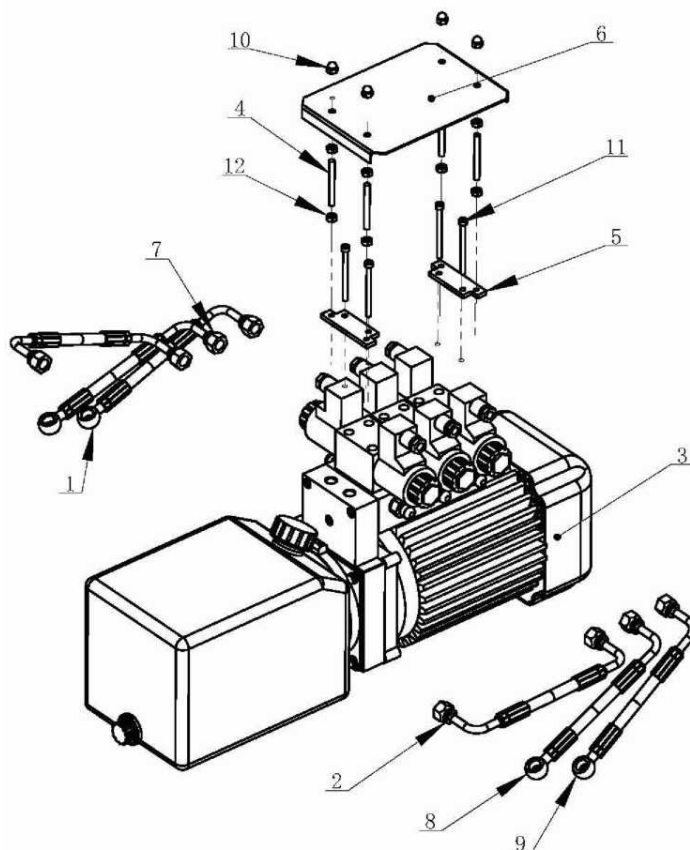
Станок грузовой шиномонтажный 1590 (2019 г)

Конфиденциально

3

4/19

ТС-21-1030000



NO	Артикул	Description	Описание	Кол-во, шт.
1	YG-1202300	THE MAIN TRAILER CYLINDER ROD CHAMBER OIL	Трубка гидравлическая для гидроцилиндра тележки	1
2	YG-1101650	OIL PIPE	Трубка гидравлическая	2
3	ТС-10-1031000А	PUMPING STATION ASSEMBLY	Установка насосная в сборе	1
4	ТС-10-1030003	DORBLE ROD SCREW	Винт двусторонний	4
5	ТС-10-1030002	ELECTROMAGNETISM VALVE COVER SUPPORT	Пластина опорная крышки клапанов	2
6	ТС-10-1030001	ELECTROMAGNETISM VALVE COVER	Крышка блока клапанов	1
7	ТС-10-1000021	VERTICAL OIL TANK PIPE (850)	Трубка гидравлическая вертикальная (850)	1
8	ТС-10-1000020	OIL PIPE (1020)	Трубка гидравлическая (1020)	1
9	ТС-10-1000019	TRAIL OIL TANK OIL PIPE(1800)	Трубка гидравлическая вертикальная (1800)	1
10	GB923-M6	CAP NUT	Гайка колпачковая	4
11	GB70-M5X65	HEXAGONULAR BOLT	Болт шестигранный	4
12	GB6170-M6	HEXANGULAR NUT 1-TYPE	Гайка шестигранная, тип 1	8



СПИСОК ЗАПАСНЫХ ЧАСТЕЙ

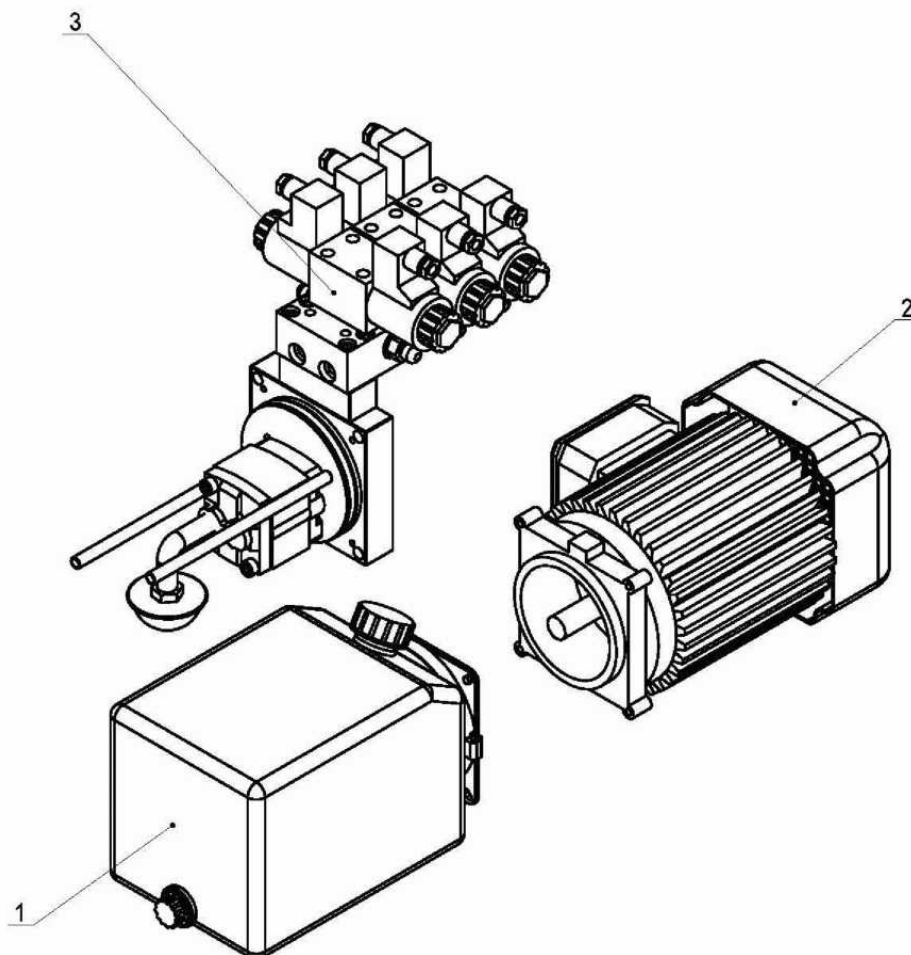
Станок грузовой шиномонтажный
1590 (2019 г)

Конфиденциально

4

4/19

ТС-21-1031000А



NO	Артикул	Description	Описание	Кол-во, шт.
1	ТС-YX-5880000	FUEL TANK	Резервуар для гидравлической жидкости	1
2	ТС-DJ-5880007	380V/220V/50/60Hz PUMP MOTOR	Электродвигатель 380В/50Гц	1
3	ТС-YY-5880000А	588HYDRAULIC PUMP STATION	Насос гидравлический насос 588	1



СПИСОК ЗАПАСНЫХ ЧАСТЕЙ

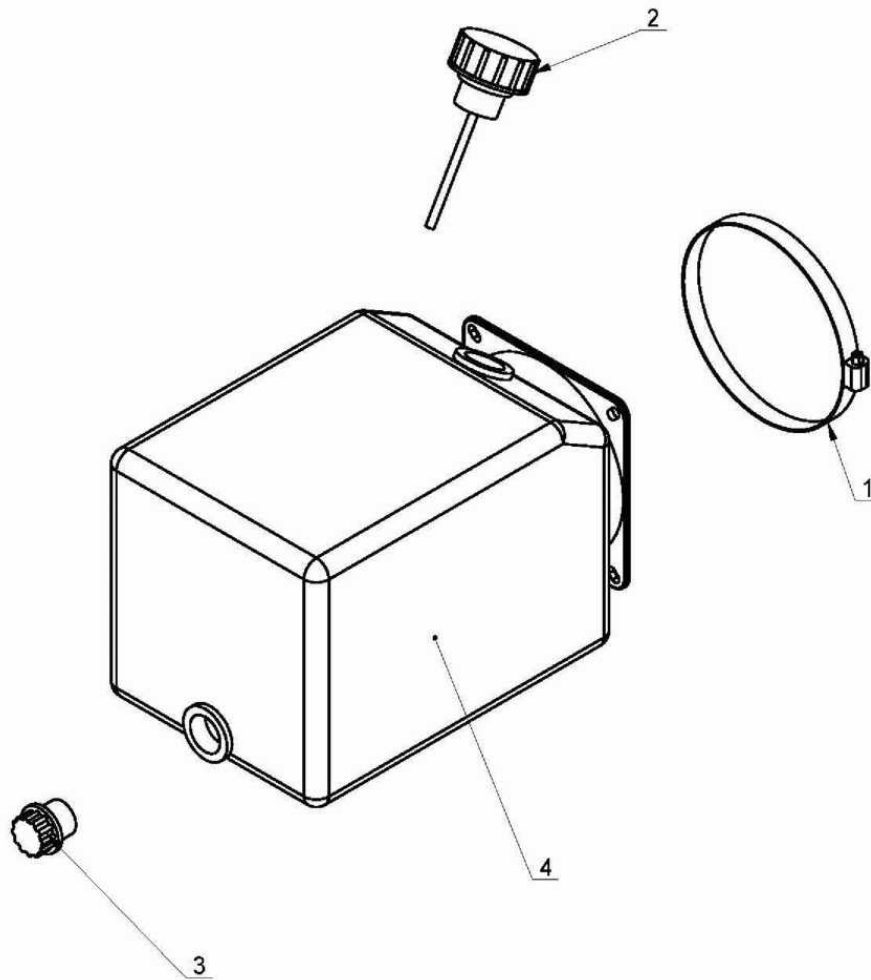
Станок грузовой шиномонтажный
1590 (2019 г)

Конфиденциально

5

4/19

ТС-УХ-5880000



NO	Артикул	Description	Описание	Кол-во, шт.
1	ТС-20-1031213	THROAT BUCKLE	Хомут	1
2	ТС-20-1031209	THE CUP	Колпачок	1
3	ТС-20-1031207	DRAIN PLUG	Заглушка сливного отверстия	1
4	ТС-20-1031204	THE FUEL TANK	Резервуар	1



СПИСОК ЗАПАСНЫХ ЧАСТЕЙ

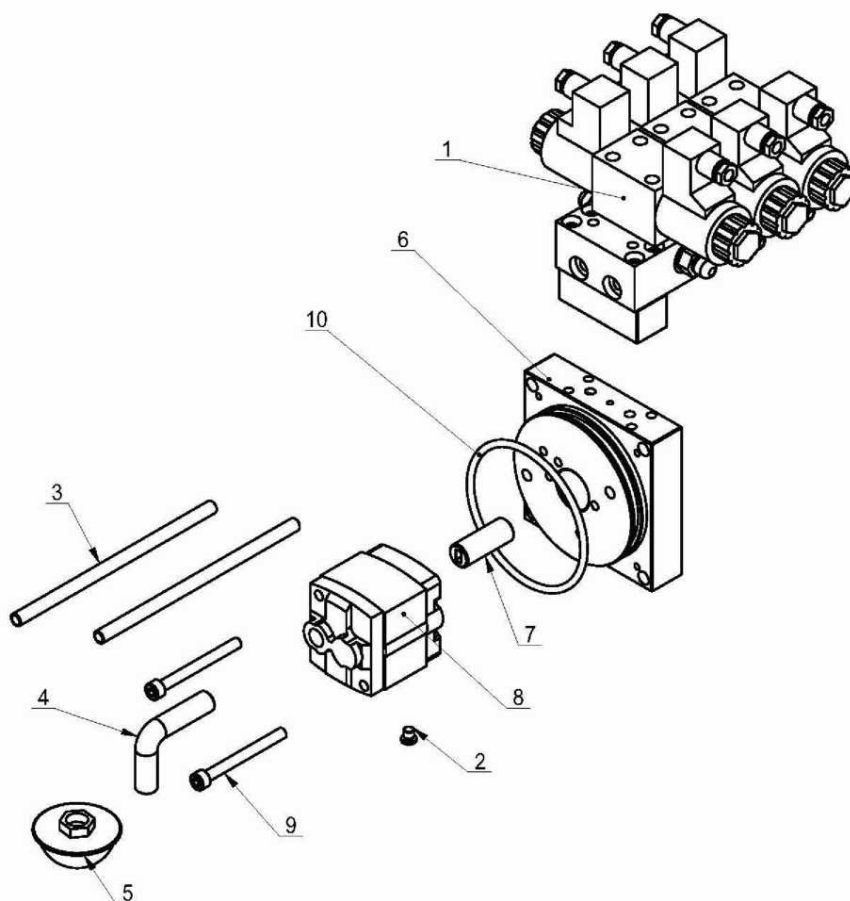
Станок грузовой шиномонтажный
1590 (2019 г)

Конфиденциально

6

4/19

ТС-УУ-5880000А



NO	Артикул	Description	Описание	Кол-во, шт.
1	ТС-10-1031100А	THE VALVE PLATE ASSEMBLY	Пластина крепления блока клапанов в сборе	1
2	ТС-40-1032009	TECHNOLOGY OF PLUG	Вставка	1
3	ТС-20-1031212	RETURN PIPE	Возвратная линия	2
4	ТС-20-1031211	FILTER POLE	Полос фильтра	1
5	ТС-20-1031210	FILTER	Фильтр	1
6	ТС-20-1031203А	CONNECTION	Соединение	1
7	ТС-20-1031202	COUPLING	Разъем	1
8	ТС-20-1031201	PUMP	Насос	1
9	GB70.1-M8X80	INNER HEXA CYLINDRICAL SCREW	Винт с цилиндрической головкой и шестигранным шлицем	2
10	GB3452.1-110X5.3-G	HYDRAULIC-PNEUMATIC RUBBER O-RING G TYPE	Кольцо уплотнительное для гидравлического цилиндра, тип G	1



СПИСОК ЗАПАСНЫХ ЧАСТЕЙ

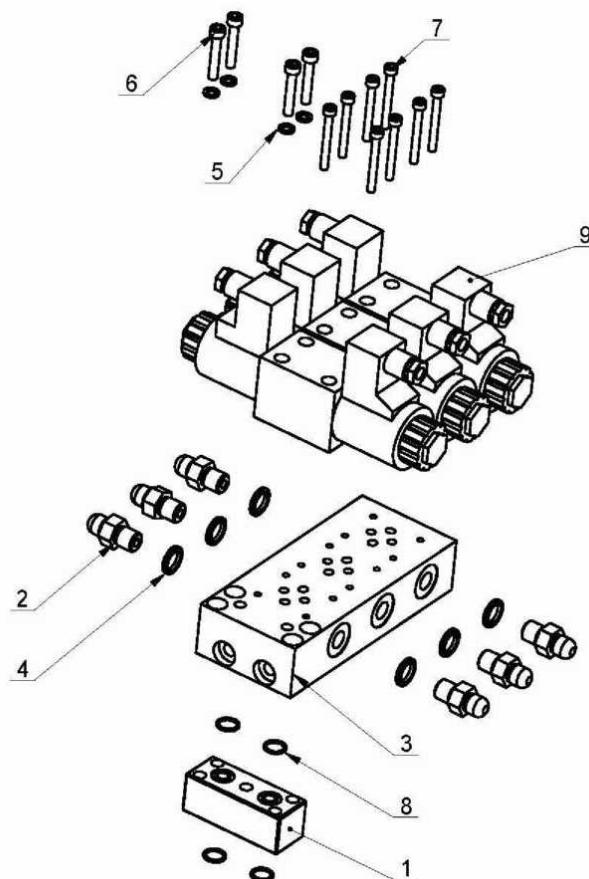
Станок грузовой шиномонтажный 1590 (2019 г)

Конфиденциально

7

4/19

ТС-10-1031100А



NO	Артикул	Description	Описание	Кол-во, шт.
1	TC-20-1031102A	VALVE PLATE CONNECTION PLATE	Корпус клапанного блока	1
2	TC-10-1620005	OIL ROUTE DOUBLE SCREW ROD	Фитинг гидравлический	6
3	TC-10-1031103A	VALVE PLATE CONNECTION PLATE	Корпус клапанного блока	1
4	JB982-14	SEALING COMPOUND	Кольцо уплотнительное	6
5	GB859-6	LIGHT SPRING WASHER	Шайба пружинная	4
6	GB70.1-M6X35	INNER HEXA CYLINDRICAL SCREW	Винт с цилиндрической головкой и шестигранным шлицем	4
7	GB70.1-M5X45	INNER HEXA CYLINDRICAL SCREW	Винт с цилиндрической головкой и шестигранным шлицем	8
8	GB3452.1-12.1X1.8-G	HYDRAULIC-PNEUMATIC RUBBER O-RING G TYPE	Кольцо уплотнительное для гидравлического цилиндра, тип G	4
9	TC-20-1031104	SOLENOID VALVE	Клапан соленоидный	3



СПИСОК ЗАПАСНЫХ ЧАСТЕЙ

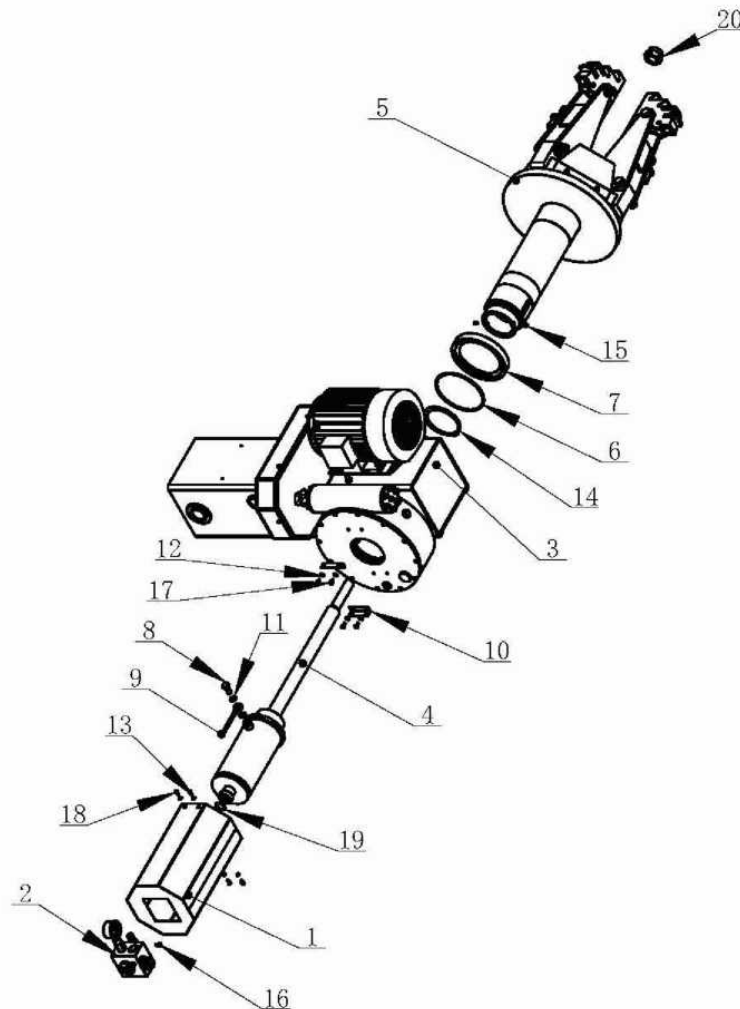
Станок грузовой шиномонтажный
1590 (2019 г)

Конфиденциально

8

4/19

ТС-21-1200000



NO	Артикул	Description	Описание	Кол-во, шт.
1	ТС-21-1250000	MAINSHAFT OIL TANK COVER ASSEMBLY WELDING	Кожух гидравлического цилиндра зажима	1
2	ТС-21-1240000	OIL GUIDE ASSEMBLY PARTS	Блок распределения гидравлической жидкости в сборе	1
3	ТС-21-1230000	LIFT ARM AND GEARBOX ASSEMBLY	Консоль подъемная и редуктор в сборе	1
4	ТС-21-1220000	MAIN SHAFT OIL TANK ASSEMBLY GENERAL	Цилиндр гидравлический зажима колеса в сборе	1
5	ТС-21-1210000	MAINSHAFT OIL TANK AND CLAMPING PART	Цилиндр гидравлический и зажим колеса	1



СПИСОК ЗАПАСНЫХ ЧАСТЕЙ

Станок грузовой шиномонтажный 1590 (2019 г)

Конфиденциально

9

4/19

6	TC- 21-1200002	MAIN SHAFT O-RING	Кольцо уплотнительное зажима колеса	1
7	TC-21-1200001	MAIN SHAFT BUSHING	Вкладыш зажима колеса	1
8	TC-20-1400006	JOINT	Соединение	1
9	TC 10 1612000	OIL PIPE JOINT ASSEMBLY WELDING	Фитинг гидравлического шланга	1
10	TC-10-1000007	SUPPORT ANGLE IRON	Уголок опорный железный	2
11	JB982-14	SEALING COMPOUND	Кольцо уплотнительное	2
12	GB9.5-6	FLAT WASHER	Шайба плоская	4
13	GB95-5	FLAT WASHER	Шайба плоская	4
14	GB894.1-110	SHAFT ELATIC BIG RETAINING RING A-TYPE	Кольцо большое стопорное эластичное, тип А	1
15	GB78-M8X12	INNER HEXA CONIC TERMINUS SET SCREW	Винт нажимной с конической головкой и шестигранным шлицем	2
16	GB70.1-M6X12	INNER HEXA CYLINDRICAL SCREW	Винт с цилиндрической головкой и шестигранным шлицем	2
17	GB70.1-M6X10	INNER HEXA CYLINDRICAL SCREW	Винт с цилиндрической головкой и шестигранным шлицем	4
18	GB70-M5X10	INNER HEXA CYLINDRICAL SCREW	Винт с цилиндрической головкой и шестигранным шлицем	4
19	GB3452.1 25X3.55	O-RING G 25 X 3.55 G	Кольцо уплотнительное G 25×3.55-G	1
20	GB889.2-M27X2	1-TYPEPREVAILING TORQUE TYPE HEXAGON LOCK NUT, SMALL TOOTH	Гайка стопорная шестигранная самоконтрящаяся, тип 1, с резьбой малого шага	1



СПИСОК ЗАПАСНЫХ ЧАСТЕЙ

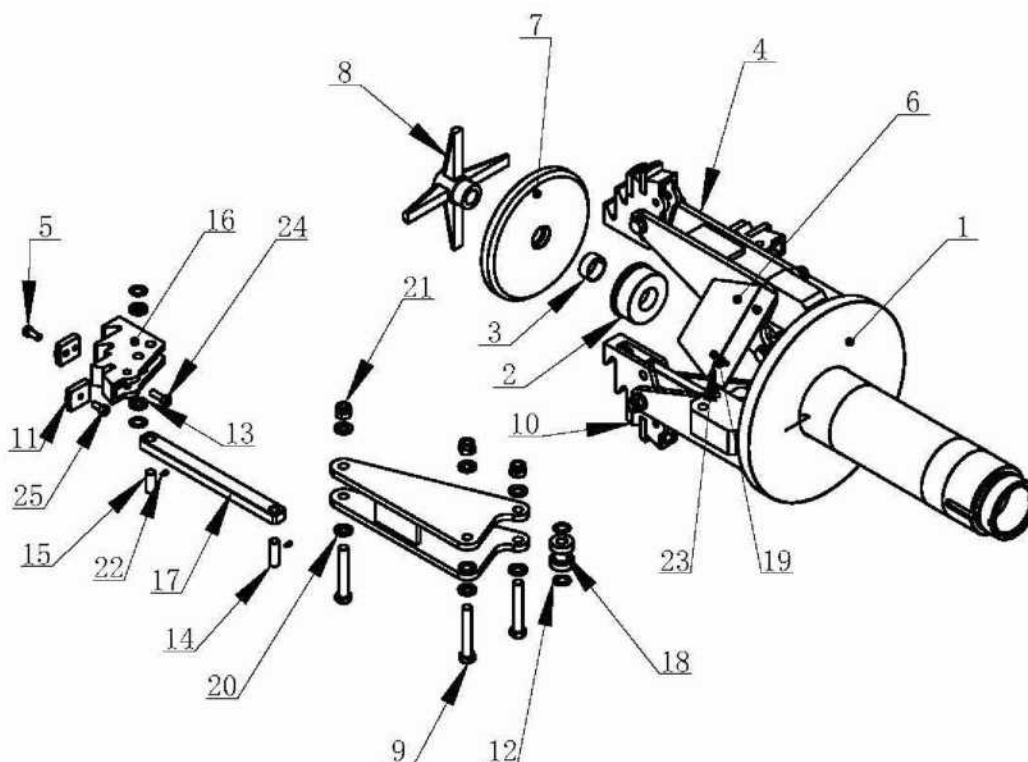
Станок грузовой шиномонтажный
1590 (2019 г)

Конфиденциально

10

4/19

ТС-21-1210000



NO	Артикул	Description	Описание	Кол-во, шт.
1	ТС-21-1211000	CLAMPING ASSEMBLY	Зажим в сборе	1
2	ТС-21-1210002	MAIN SHAFT BUSHING FRONT COVER	Втулка зажимного устройства	1
3	ТС-21-1210001	SELF LUBRICATION BEARING	Подшипник самосмазывающийся	1
4	ТС-20-1320000	CLAMPING JAW SUPPORT	Опора зажимного кулачка	4
5	ТС-20-1300015	INNER HEXA CYLINDRICAL SCREW	Винт с цилиндрической головкой и шестигранным шлицем	4
6	ТС-20-1300013	PROTECTIVE FRAME	Рамка защитная	4
7	ТС-20-1300012	PLATE	Пластина	1
8	ТС-20-1300011	BRACKET	Крепеж	1
9	ТС-20-1300010	CLAMPING JAW PIN	Штифт кулачка	12
10	ТС-20-1300009	QUICK CHANGE CLAMPING JAW	Накладка кулачка сменная верхняя	4
11	ТС-20-1300008	CLAMPING JAW	Накладка кулачка сменная нижняя	4
12	ТС-20-1300007	ADJUSTING WASHER	Шайба регулировочная	24
13	ТС-20-1300006	COVER	Колпачок	8
14	ТС-20-1300005	PIN SHAFT	Штифт	4
15	ТС-20-1300004	PIN SHAFT	Штифт	4



СПИСОК ЗАПАСНЫХ ЧАСТЕЙ

Станок грузовой шиномонтажный 1590 (2019 г)

Конфиденциально

11

4/19

16	TC-20-1300003	CLAMPING JAW	Накладка кулачка сменная нижняя	4
17	TC-20-1300002	PLATE	Пластина	4
18	TC-20-1300001	CYLINDER	Ролик	4
19	GB95-6	FLAT WASHER	Шайба плоская	8
20	GB95-16	FLAT WASHER	Шайба плоская	24
21	GB889.1-M16	1-TYPE PREVAILING TORQUE TYPE HEXAGON LOCK NUT	Гайка стопорная шестигранная самоконтрящаяся, тип 1, с резьбой малого шага	12
22	GB79-M6X12	INNER HEXA CYLINDRICAL TERMINUS SET SCREW	Винт нажимной с цилиндрической головкой и шестигранным шлицем	8
23	GB70.1-M6X10	INNER- HEXA CYLINDRICAL SCREW	Винт с цилиндрической головкой и шестигранным шлицем	8
24	GB70.1-M10X30	INNER- HEXA CYLINDRICAL SCREW	Винт с цилиндрической головкой и шестигранным шлицем	4
25	GB70.1-M10X20	INNER- HEXA CYLINDRICAL SCREW	Винт с цилиндрической головкой и шестигранным шлицем	4



СПИСОК ЗАПАСНЫХ ЧАСТЕЙ

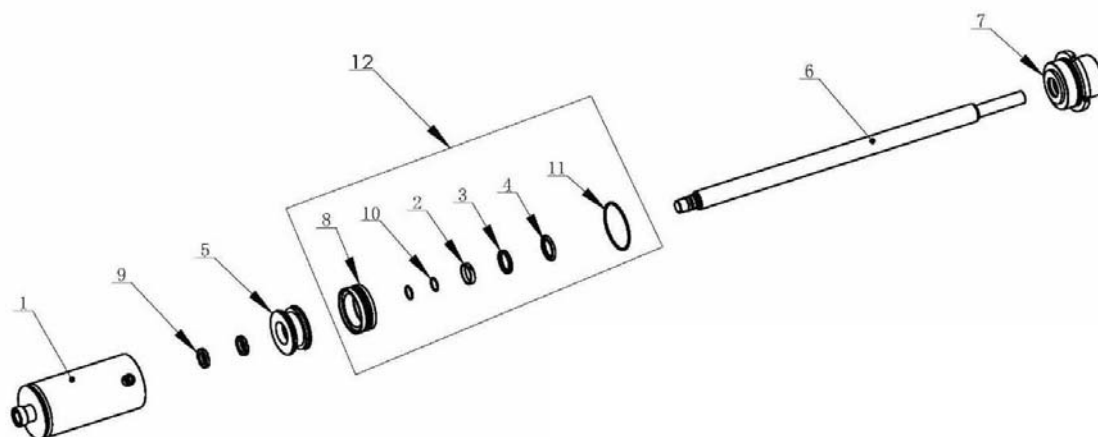
Станок грузовой шиномонтажный
1590 (2019 г)

Конфиденциально

12

4/19

ТС-21-1220000



NO	Артикул	Description	Описание	Кол-во, шт.
1	ТС-21-1221000	MAIN SHAFT OIL TANK BODY	Корпус гидравлического цилиндра зажимного устройства	1
2	ТС-21-1220006	WEAR-RESISTENCE RING GT-9.7B	Кольцо износостойчивое GT-9.7B	1
3	ТС-21-1220005	SUPPORT RING	Кольцо опорное	1
4	ТС-21-1220004	C141 RING 35x42.2X4	Кольцо C141 35x42.2X4	1
5	ТС-21-1220003	PISTON	Поршень	1
6	ТС-21-1220002	PISTON ROD	Шток поршня	1
7	ТС-21-1220001	OIL TANK FRONT COVER	Крышка гидравлического цилиндра передняя	1
8	ТС-20-1310009	COMPOUND RING TW10000075	Кольцо уплотнительное TW10000075	1
9	GB810-M27X1.5	SMALL CIRCULAR NUT	Гайка круглая малая	2
10	GB3452.1-25X2.65-G	HYDRAULIC-PNEUMATIC RUBBER O- RING G TYPE	Кольцо уплотнительное для гидравлического цилиндра, тип G	2
11	GB3452.1-100X3.55-G	HYDRAULIC-PNEUMATIC RUBBER O- RING G TYPE	Кольцо уплотнительное для гидравлического цилиндра, тип G	1
12	ТС-21-1220100	COMPOUND RING	Кольцо соединительное в сборе	1



СПИСОК ЗАПАСНЫХ ЧАСТЕЙ

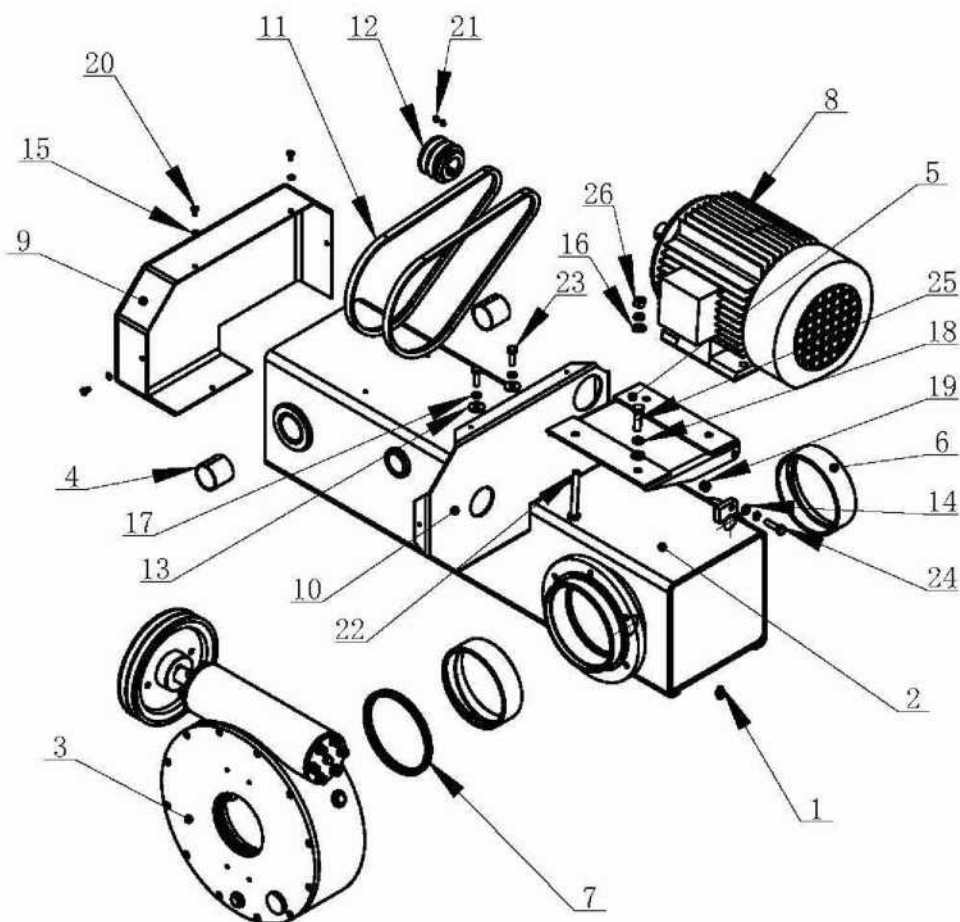
Станок грузовой шиномонтажный 1590 (2019 г)

Конфиденциально

13

4/19

ТС-21-1230000



NO	Артикул	Description	Описание	Кол-во, шт.
1	ТС-40-1200023	OIL FILLING NOZZLE	Отверстие смазочное	1
2	ТС-21-1232000	LIFT ARM WELD	Корпус подъемной консоли	1
3	ТС-21-1231000	GEARBOX	Редуктор	1
4	ТС-21-1230001	COPPER BUSHING	Втулка медная	2
5	ТС-20-1220000	MOTOR SUPPORT PLATE	Плита двигателя опорная	1
6	ТС-20-1210001	LARGE COPPER BUSHING	Втулка медная большая	2
7	ТС-20-1200006	U SEALING RING UNP/3325-130* 145*9	Кольцо уплотнительное U-образное UNP/3325-130*145*9	1
8	ТС-20-1200005	MOTOR (380/50HZ/3P)	Двигатель 380В/50Гц/3Ф)	1
9	ТС-20-1200004	BELT COVER	Кожух ремня	1
10	ТС-20-1200003	THE MOTOR END COVER	Крышка кожуха ремня	1



СПИСОК ЗАПАСНЫХ ЧАСТЕЙ

Станок грузовой шиномонтажный 1590 (2019 г)

Конфиденциально

14

4/19

11	TC-20-1200002	V-BELT -A850	Ремень V-образный А850	2
12	TC-20-1200001	SMALL PULLEY	Шкив малый	1
13	GB96.1-8	LARGE WASHER A GRADE	Шайба большая, сорт А	2
14	GB95-8	FLAT WASHER	Шайба плоская	2
15	GB95-5	FLAT WASHER	Шайба плоская	5
16	GB95-10	FLAT WASHER	Шайба плоская	4
17	GB93-8	STANDARD SPRING WASHER	Шайба пружинная стандартная	4
18	GB93-10	STANDARD SPRING WASHER	Шайба пружинная стандартная	4
19	GB889.1-M8	LOCKNUT M8	Гайка стопорная М8	1
20	GB818-M5X10-H	CROSS PANHEAD SCREW	Винт с цилиндрической головкой и крестообразным шлицем	5
21	GB77-M6X8	INNER HEXA FLAT TERMINUS SET SCREW	Винт нажимной с плоской головкой и шестигранным шлицем	2
22	GB5783-M10X80	HEXANGULAR BOLT	Болт шестигранный	1
23	GB5783-M8X25	HEXANGULAR BOLT	Болт шестигранный	2
24	GB5782-M8 X35	HEXANGULAR BOLT	Болт шестигранный	1
25	GB5782-M10X41	HEXANGULAR BOLT	Болт шестигранный	3
26	GB41-M10	HEXANGULAR NUT	Гайка шестигранная	1



СПИСОК ЗАПАСНЫХ ЧАСТЕЙ

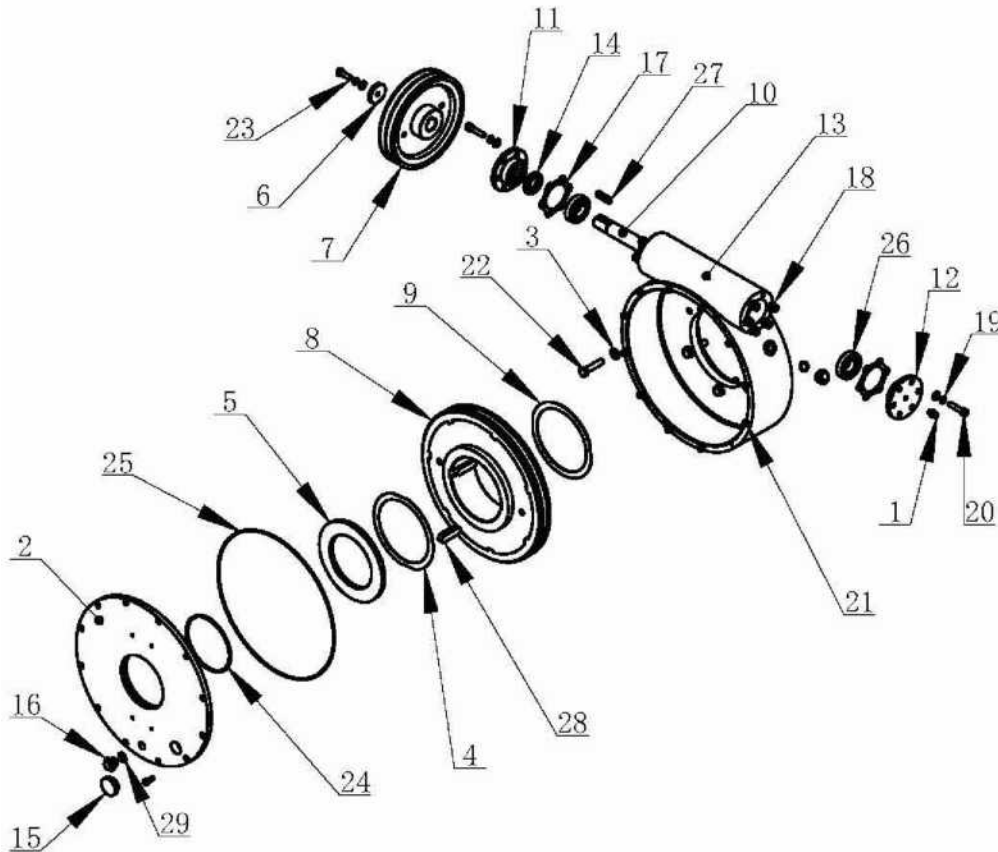
Станок грузовой шиномонтажный
1590 (2019 г)

Конфиденциально

15

4/19

ТС-21-1231000



NO	Артикул	Description	Описание	Кол-во, шт.
1	ТС-40-1200023	OIL FILLING NOZZLE	Отверстие смазочное	1
2	ТС-21-12 31001	GEARBOX REAR COVER	Крышка червяка задняя	1
3	ТС-20-1230011	COPPER PAD	Прокладка медная	6
4	ТС-20-1230013	PAD	Прокладка	1
5	ТС-20-1230012	PAD	Прокладка	1
6	ТС-20-1230010	RETAINNING RING	Кольцо стопорное	1
7	ТС-20-1230009	LARGE PULLEY	Шкив большой	1
8	ТС-20-1230007	WORM	Колесо червячное	1
9	ТС-20-1230006	PAD	Прокладка	1
10	ТС-20-1230004	WORM ROD	Червяк	1
11	ТС-20-1230003	GEARBOX FRONT COVER	Крышка червяка передняя	1
12	ТС-20-1230002	GEARBOX REAR COVER	Крышка червяка задняя	1
13	ТС-20-1230001	GEARBOX	Редуктор	1



СПИСОК ЗАПАСНЫХ ЧАСТЕЙ

Станок грузовой шиномонтажный
1590 (2019 г)

Конфиденциально

16

4/19

14	TC-10-1400015	SEALING WASHER W42X25X7	Шайба уплотнительная W42X25X7	1
15	TC-10-1400014	OIL DISPLAY M27X1.5	Окошко уровнемерное	1
16	TC-10-1400013	BOLT	Болт	2
17	TC-10-1400008	PAPER WASHER	Прокладка бумажная	2
18	GB95-8	FLAT WASHER	Шайба плоская	13
19	GB93-8	STANDARD SPRING WASHER	Шайба пружинная стандартная	13
20	GB70.1-M8X35 8.8	INNER HEXA CYLINDRICAL SCREW	Винт с цилиндрической головкой и шестигранным шлицем	12
21	GB70.1-M6X16	INNER HEXA CYLINDRICAL SCREW	Винт с цилиндрической головкой и шестигранным шлицем	12
22	GB5783-M10X45	HEXANGULAR BOLT	Болт шестигранный	6
23	GB5783-M8X25	HEXANGULAR BOLT	Болт шестигранный	1
24	GB3452.1-109X3.55-G	GYDRAULIC-PNEUMATIC RUBBER O-RING G TYPE	Кольцо уплотнительное для гидравлического цилиндра, тип G	1
25	GB3452.1 300x2.65	RING	Кольцо	1
26	GB297-30205	CYLINDRICAL BALL BEARING	Подшипник	2
27	GB1096-8X7X36	COMMON FLAT KEY	Шпонка на лыске	1
28	GB1096-16X10X50	COMMON FLAT KEY	Шпонка на лыске	2
29	GB-13.2X2.65-G	O-RING G 13. 2X2.65-G	Кольцо уплотнительное G 13. 2X2.65-G	2



СПИСОК ЗАПАСНЫХ ЧАСТЕЙ

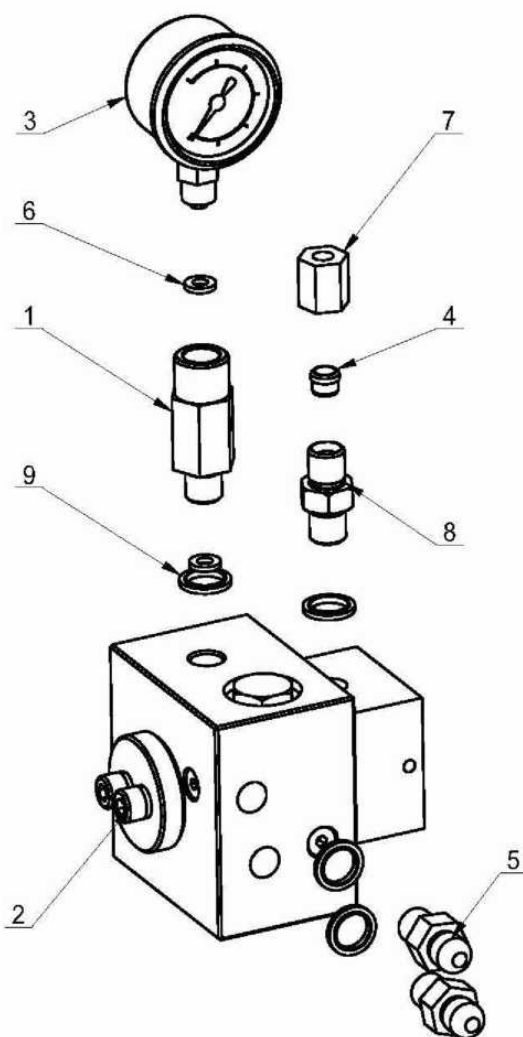
Станок грузовой шиномонтажный
1590 (2019 г)

Конфиденциально

17

4/19

ТС-21-1240000



NO	Артикул	Description	Описание	Кол-во, шт.
1	ТС-21-1240001	PRESSURE GAUGE JOINT	Фитинг крепления манометра	1
2	ТС-10-1621000	OIL GUIDE ASSEMBLY	Блок распределения гидравлической жидкости	1
3	ТС-10-1620007	PRESSURE GAUGE	Манометр	1
4	ТС-10-1620006	CLAMP BUSHING	Втулка зажимная	1
5	ТС-10-1620005	OIL ROUTE DOUBLE SCREW ROD	Фитинг гидравлический	2
6	ТС-10-1620003	AIR REGULATOR WASHER	Шайба уплотнительная	2
7	ТС-10-1620002	NUT-LOCK	Гайка стопорная	1
8	ТС-10-1620001	OIL PIPE DOUBLE SCREW ROD	Фитинг гидравлический	1
9	JB982-14	SEALING COMPOUND	Кольцо уплотнительное	4



СПИСОК ЗАПАСНЫХ ЧАСТЕЙ

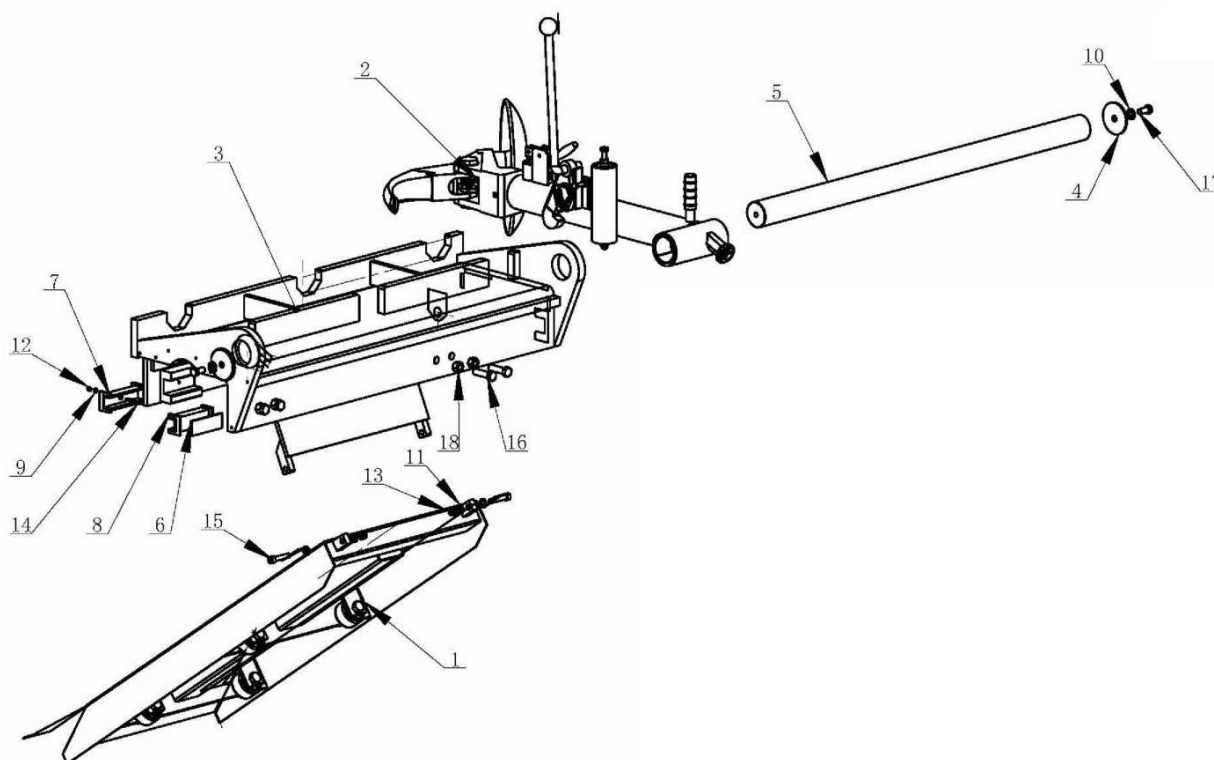
Станок грузовой шиномонтажный
1590 (2019 г)

Конфиденциально

18

4/19

ТС-21-1300000



NO	Артикул	Description	Описание	Кол-во, шт.
1	ТС-21-1330000	TRAIL ASSEMBLY	Платформа для колеса	1
2	ТС-21-1320000	RACK AND TIRE PRESS TOOL ASSEMBLY	Консоль инструментальная	1
3	ТС-21-1310000	GUIDE TAIL GROOVE WELDING	Конструкция опорная шиномонтажной головки	1
4	ТС-21-1300002	CIRCULAR GUIDERAIL WASHER	Шайба направляющей каретки	2
5	ТС-21-1300001	TRAILER CIRCULAR GUIDERAIL	Направляющая каретки	1
6	ТС-20-1400003	PAD	Прокладка	2
7	ТС-20-1400002	PLASTIC GUIDE RAIL	Направляющая пластиковая	2
8	ТС-20-1400001	PLASTIC GUIDE RAIL	Направляющая пластиковая	2
9	GB95-5	FLAT WASHER	Шайба плоская	2
10	GB95-12	FLAT WASHER	Шайба плоская	2
11	GB95-10	FLAT WASHER	Шайба плоская	4
12	GB889.1-M5	1-TYPE PREVAILING TORQUE TYPE HEXAGON LOCK NUT	Гайка стопорная шестигранная самоконтрящаяся, тип 1, с резьбой	2



СПИСОК ЗАПАСНЫХ ЧАСТЕЙ

Станок грузовой шиномонтажный
1590 (2019 г)

Конфиденциально

19

4/19

			малого шага	
13	GB889.1-M10	1-TYPE PREVAILING TORQUE TYPE HEXAGON LOCK NUT	Гайка стопорная шестигранная самоконтрящаяся, тип 1, с резьбой малого шага	2
14	GB819.1-M5X40-H	CROSS COUNTERSUNK SCREW STEEL 4.8 GRADE	Винт стальной с потайной головкой с крестообразным шлицем, сорт 4.8	2
15	GB70.1-M10X50	INNER HEXA CYLINDRICAL SCREW	Винт с цилиндрической головкой и шестигранным шлицем	2
16	GB5783-M14X50	HEXANGULAR BOLT	Болт шестигранный	4
17	GB5783-M12 X25	HEXANGULAR BOLT	Болт шестигранный	2
18	GB41-M14	HEXANGULAR NUT	Гайка шестигранная	4



СПИСОК ЗАПАСНЫХ ЧАСТЕЙ

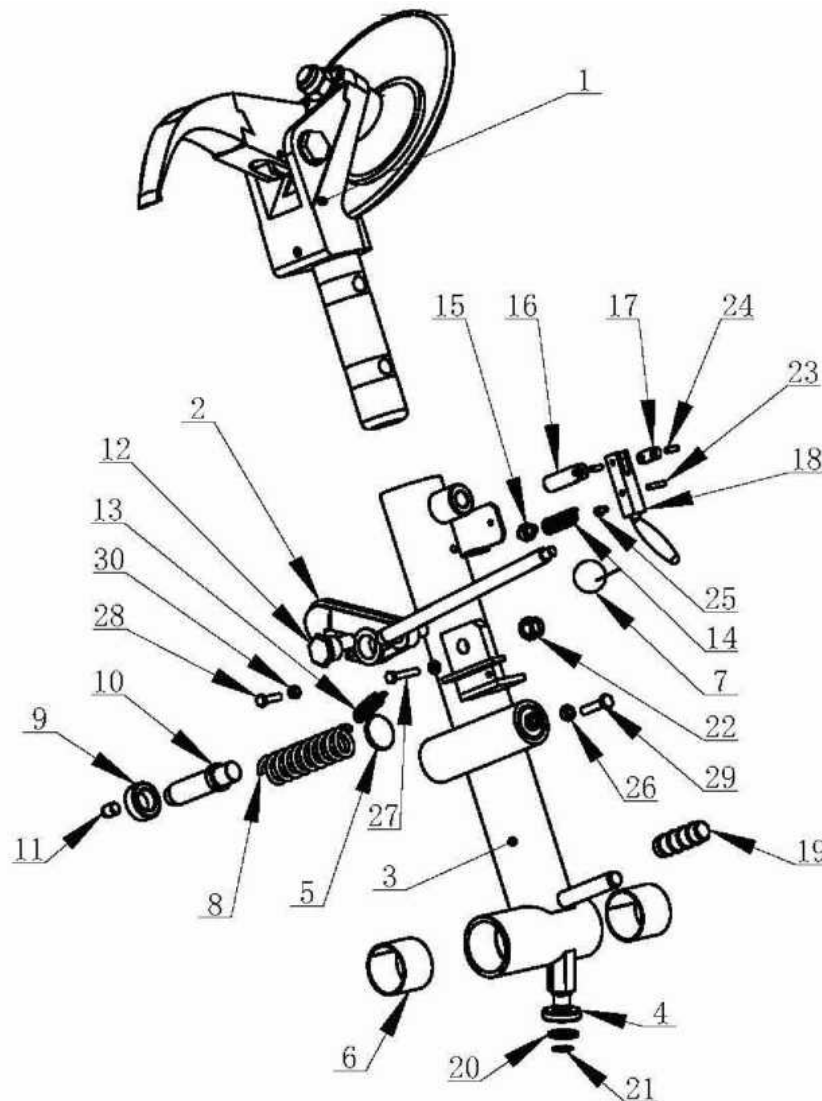
Станок грузовой шиномонтажный
1590 (2019 г)

Конфиденциально

20

4/19

ТС-21-1320000



NO	Артикул	Description	Описание	Кол-во, шт.
1	ТС-21-1323000	DOUBLE TOOL ASSEMBLY	Держатель инструментов	1
2	ТС-21-1322000	HOOK	Крюк	1
3	ТС-21-1321000	TOOL SUPPORT	Консоль	1
4	ТС-21-1320003	ROLLER	Ролик	1
5	ТС-21-1320002	PRESS WASHER	Прокладка нажимная	1
6	ТС-21-1320001	LELF LUBRICATION BEARING	Подшипник самосмазывающийся	2
7	ТС-10-1300015	HANDLE (JB272. 1-M12*25)	Рукоятка (JB272.1-М 12*25)	1



СПИСОК ЗАПАСНЫХ ЧАСТЕЙ

Станок грузовой шиномонтажный
1590 (2019 г)

Конфиденциально

21

4/19

8	TC-10-1300014	PRESS SPRING	Пружина нажимная	1
9	TC-10-1300013	NUT BUSHING		1
10	TC-10-1300012	SHAFT		1
11	TC-10-1300011	WASHER		1
12	TC-10-1300010	ECCENTRIC SHAFT		1
13	TC-10-1300009	EXTENSION SPRING	Пружина растяжения	1
14	TC-10-1300008	PRESS SPRING	Пружина нажимная	1
15	TC-10-1300007	POSITION STUD	Штифт	1
16	TC-10-1300006	PIN-FIX	Штифт-фиксатор	1
17	TC-10-1300005	CONNECT PLATE	Планка соединительная	1
18	TC-10-1300004	FIX LOCK PRESSER	Фиксатор	1
19	TB-J-0207002	HANDLE COVER	Кожух рукоятки	1
20	GB95-20	FLAT WASHER	Шайба плоская	1
21	GB894.2-20	SHAFT ELATIC RETAINING RING B-TYPE	Кольцо большое стопорное эластичное, тип В	1
22	GB889.2-M18X1.5	NUT 118 X1.5	Гайка 118 X1.5	1
23	GB879.2-6X30	ELASTIC CYLINDRICAL PIN, LIGHT	Штифт цилиндрический эластичный, легкий	1
24	GB879.2-6X20	ELASTIC CYLINDRICAL PIN, LTGHT	Штифт цилиндрический эластичный, легкий	2
25	GB70.1-M6X10	INNER HEXA CYLINDRICAL SCREW	Винт с цилиндрической головкой и шестигранным шлицем	1
26	GB6170-M10	HEXANGULAR NUT 1-TYPE	Гайка шестигранная, тип 1	1
27	GB5783-M8X45	HEXANGULAR BOLT	Болт шестигранный	1
28	GB578 3-18X30	HEXANGULAR BOLT	Болт шестигранный	1
29	GB5783-M10X40	HEXANGULAR BOLT	Болт шестигранный	1
30	GB41-M8	HEXANGULAR NUT	Гайка шестигранная	2



СПИСОК ЗАПАСНЫХ ЧАСТЕЙ

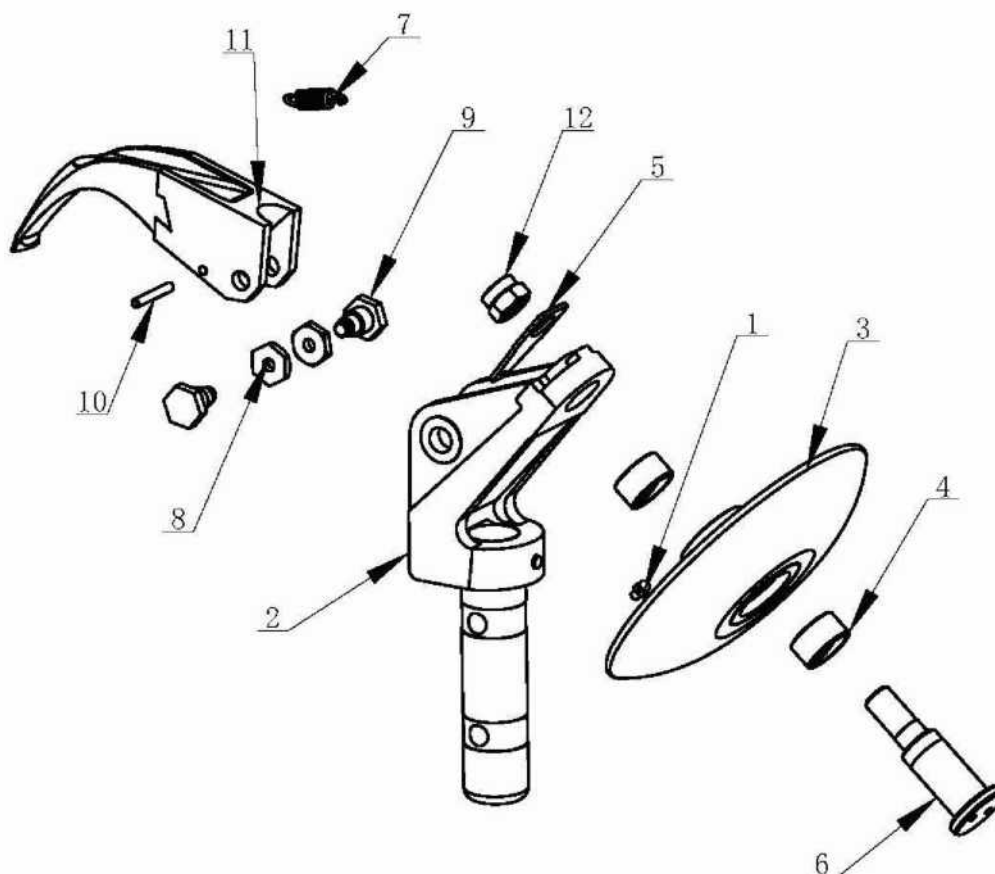
Станок грузовой шиномонтажный
1590 (2019 г)

Конфиденциально

22

4/19

ТС-21-1323000



NO	Артикул	Description	Описание	Кол-во, шт.
1	TC-40-1200023	OIL FILLING NOZZLE	Отверстие смазочное	1
2	TC-21-1323200	DOUBLE TOOL ASSEMBLY	Держатель инструментов	1
3	TC-21-1323100	TURNTABLE	Диск отрыва кромки шины	1
4	TC-10-1340010	BEARING	Подшипник	2
5	TC-10-1340008	EXTENSION SPRING CONNECT PLATE	Пластина крепления пружины растяжения	1
6	TC-10-1340006	SPINDLE	Шпиндель	1
7	TC-10-1340005	EXTENSION SPRING	Пружина растяжения	1
8	TC-10-1340004	NUT	Гайка	2
9	TC-10-1340003	FIX SCREW	Болт крепежный	2
10	TC-10-1340002	PIN	Штифт	1
11	TC-10-1340001	FINGER TOOL	Палец шиномонтажный	1
12	GB889.1-M27	1-TYPE PREVAILING TORQUE TYPE HEXAGON LOCK NUT	Гайка стопорная шестигранная самоконтрящаяся, тип 1, с резьбой малого шага	1



СПИСОК ЗАПАСНЫХ ЧАСТЕЙ

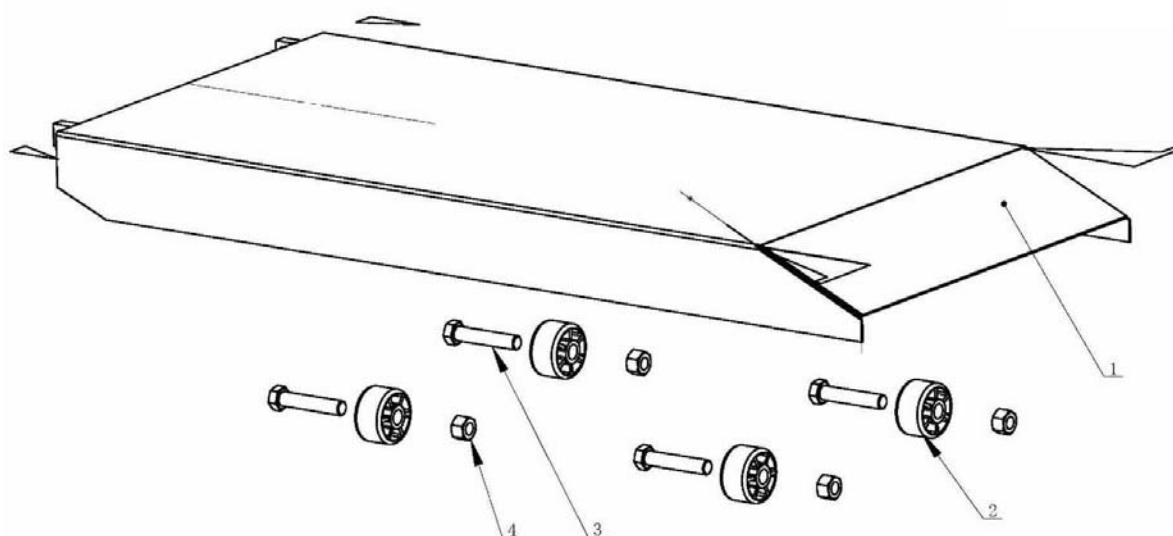
Станок грузовой шиномонтажный
1590 (2019 г)

Конфиденциально

23

4/19

ТС-21-1330000



NO	Артикул	Description	Описание	Кол-во, шт.
1	ТС-21-1331000	TRAILER ASSEMBLY WELDING	Платформа	1
2	ТС-10-1500001	ROLLING WHEEL	Колесо	4
3	GB5782-M16X80	HEXANGULAR BOLT	Болт шестигранный	4
4	GB41-M16	HEXANGULAR NUT	Гайка шестигранная	4



СПИСОК ЗАПАСНЫХ ЧАСТЕЙ

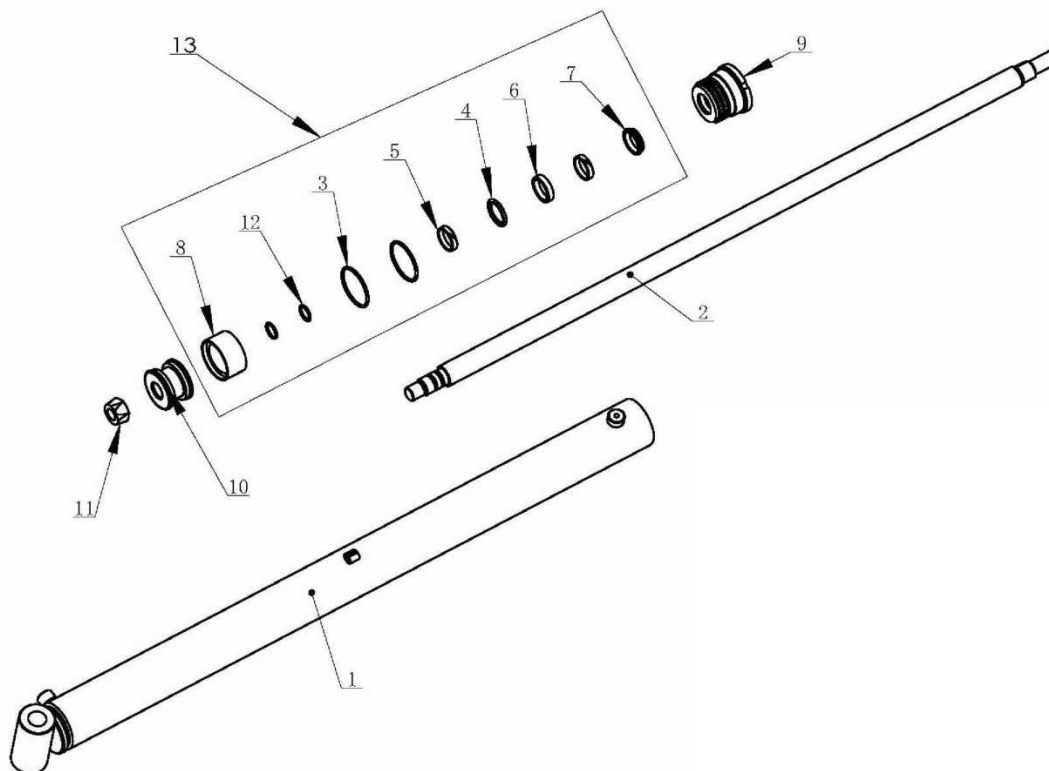
Станок грузовой шиномонтажный
1590 (2019 г)

Конфиденциально

24

4/19

ТС-21-1400000



NO	Артикул	Description	Описание	Кол-во, шт.
1	ТС-21-1400000	OIL TANK BODY	Корпус гидравлического цилиндра	1
2	ТС-21-1400001	PISTON ROD	Шток поршня	1
3	ТС-20-1500009	MAIN SHAFT O-RING	Кольцо уплотнительное зажима колеса	2
4	ТС-20-1500008	SEALING RING GSJ0300	Кольцо уплотнительное (GSJ0300)	1
5	ТС-20-1500007	SUPPORT RING GT-8. 1B	Кольцо опорное GT-8. 1B	2
6	ТС-20-1500006	U SEALING RING	Кольцо уплотнительное U-образное	1
7	ТС-20-1500005	DUST-PROOF RING DHS-30	Кольцо пылезащитное DHS-30	1
8	ТС-20-1500004	ASSEMBLY SEALING TW6000044	Уплотнение TW6000044	1
9	ТС-20-1500003	OIL TANK HEAD	Головка гидравлического цилиндра	1
10	ТС-20-1500002	PISTON	Поршень	1
11	GB6185.2-M20X1.5	2-TYPE METAL HEXAGON LOCK NUT, SMALL TOOTH	Гайка стопорная шестигранная металлическая, тип 2, с резьбой малого шага	1
12	GB3452.1-19X2.65-G	HYDRAULIC-PNEUMATIC RUBBER O-RING G TYPE	Кольцо уплотнительное для гидравлического цилиндра, тип G	2
13	ТС-21-1400100	ASSEMBLY SEALING	Уплотнение	1



СПИСОК ЗАПАСНЫХ ЧАСТЕЙ

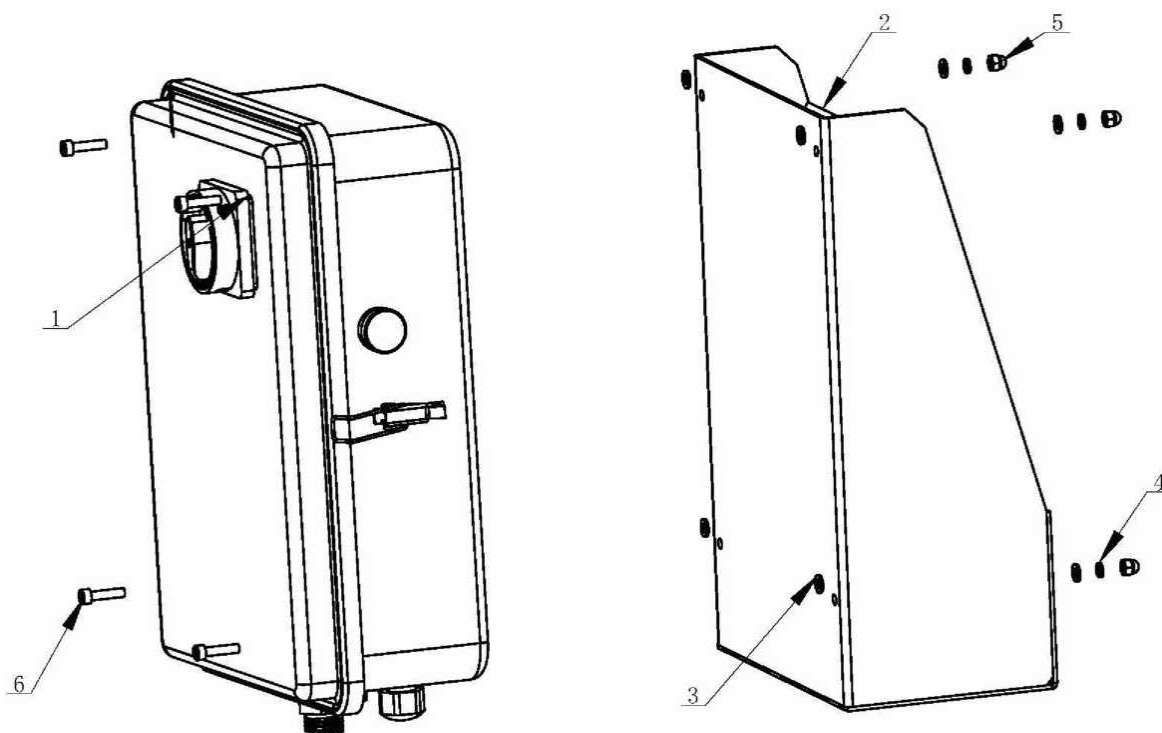
Станок грузовой шиномонтажный
1590 (2019 г)

Конфиденциально

25

4/19

ТС-21-1500000



NO	Артикул	Description	Описание	Кол-во, шт.
1	ТС-21-2031380	ELECTRIC CABINET AND TOOL BOX ASSEMBLY	Шкаф электрический и ящик для инструментов в сборе	1
2	ТС-21-1510000	TOOL BOX	Ящик для инструментов	1
3	GB95-6	FLAT WASHER	Шайба плоская	8
4	GB93-6	STANDARD SPRING WASHER	Шайба пружинная стандартная	4
5	GB923-M6	CAP NUT	Гайка колпачковая	4
6	GB70.1-M6X25	INNER HEXA CYLINDRICAL SCREW	Винт с цилиндрической головкой и шестигранным шлицем	4



СПИСОК ЗАПАСНЫХ ЧАСТЕЙ

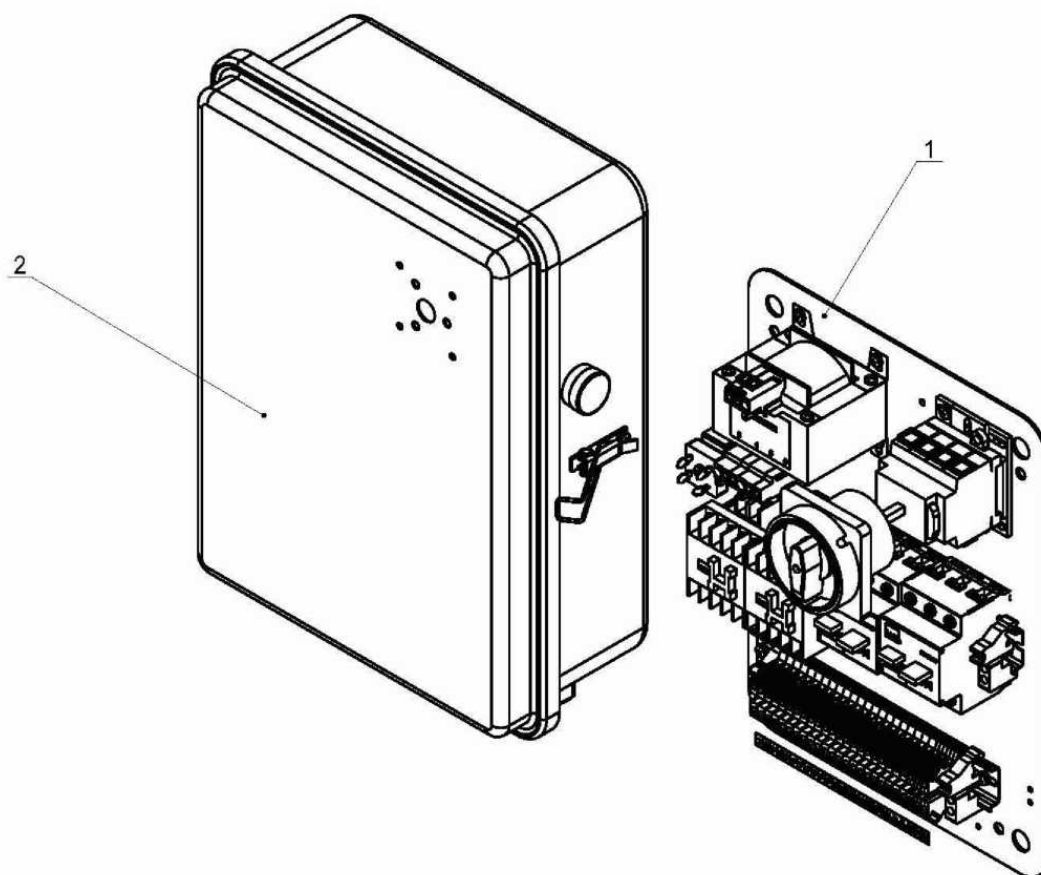
Станок грузовой шиномонтажный
1590 (2019 г)

Конфиденциально

26

4/19

ТС-21-2031380



NO	Артикул	Description	Описание	Кол-во, шт.
1	ТС-21-2231380	ELECTRICAL CONTROL PLATE	Плата управления	1
2	ТС-10-2131311	ELECTRICAL CONTROL CABINET 380V 50Hz	Шкаф электрический 380В/50Гц	1



СПИСОК ЗАПАСНЫХ ЧАСТЕЙ

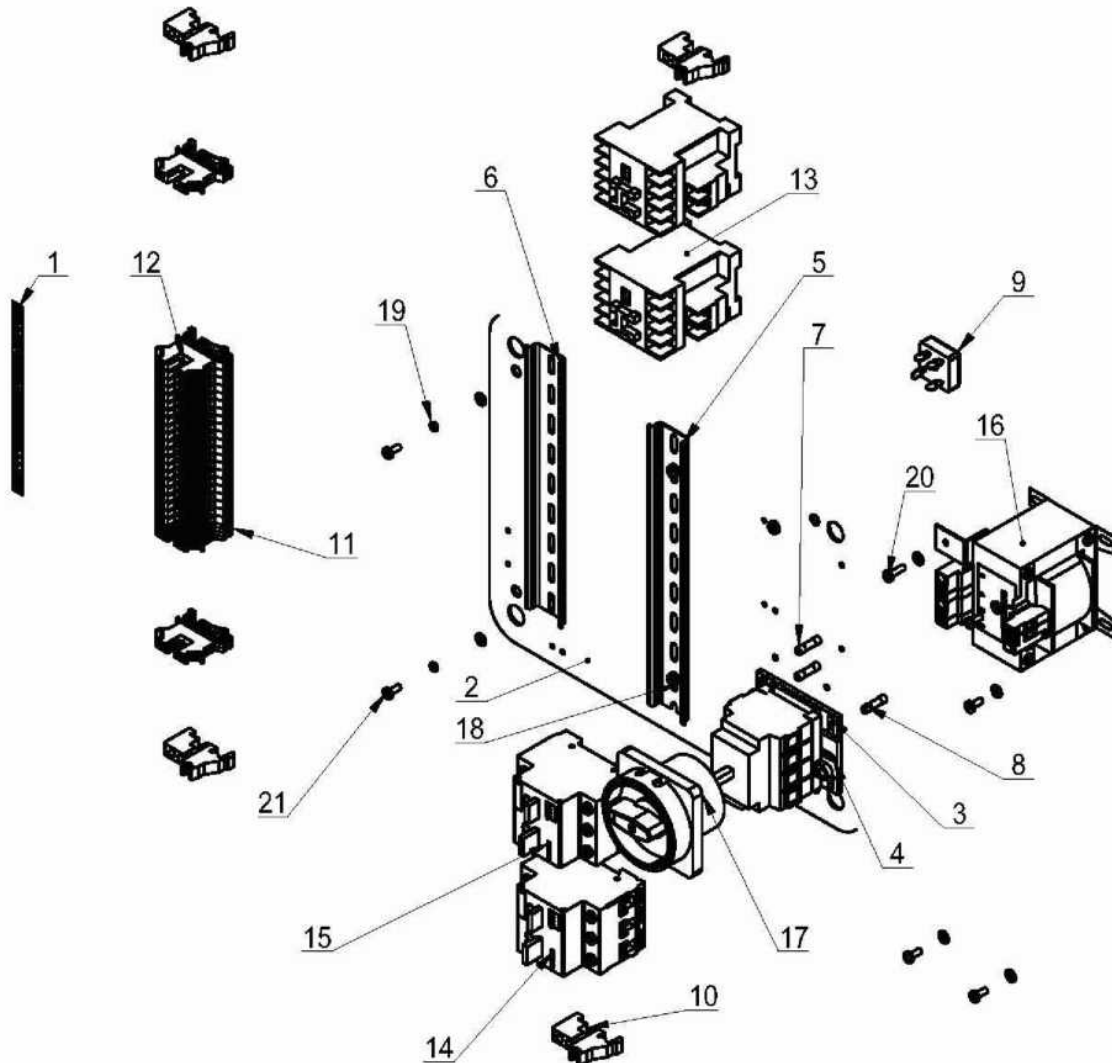
Станок грузовой шиномонтажный
1590 (2019 г)

Конфиденциально

27

4/19

ТС-21-2231380



NO	Артикул	Description	Описание	Кол-во, шт.
1	TC-E-7858803	LABELING-590D THREE PHASE	Полоска маркировочная-590D 3 фазы	1
2	TC-E-7600001	ELECTRICAL BLOCK BOARD	Панель монтажная	1
3	TC-E-7500002	SWITCH FIX PLATE	Пластина монтажная	1
4	TC-E-7500001	SWITCH FIX PLATE	Пластина монтажная	1
5	TC-E-7363535	FIXED PLATE	Пластина установочная	1
6	TC-E-7363520	LONG FIXED PLATE	Пластина установочная 35mm/200mm	1



СПИСОК ЗАПАСНЫХ ЧАСТЕЙ

Станок грузовой шиномонтажный 1590 (2019 г)

Конфиденциально

28

4/19

		35mm/200mm		
7	TC-E-7152004	FUSE	Предохранитель	2
8	TC-E-7152001	FUSE	Предохранитель	1
9	TC-E-7103510	RECTIFIER BRIDGE BLOCK	Мост выпрямительный	1
10	TC-E-5130000	CLAMP	Зажим	4
11	TC-E-5120025	EARTH TERMINATOR	Зажим провода заземления	3
12	TC-E-5110025	TERMINATOR	Терминал клеммный	22
13	TC-E-4201224	AC CONTACTOR	Контактор переменного тока	2
14	TC-E-4110806	DZ108-20	Прерыватель DZ108-20	1
15	TC-E-4110804	DZ108-20	Прерыватель DZ108-20	1
16	TC-E-3838001	TRANSFORMER ASSEMBLY	Трансформатор в сборе	1
17	TC-E-2442525	SWITCH SWITCH	Выключатель	1
18	GB95-4	FLAT WASHER	Шайба плоская	11
19	GB93-4	STANDARD SPRING WASHER	Шайба пружинная стандартная	4
20	GB818-M4X14-H	CROSS PANHEAD SCREW	Винт с цилиндрической головкой и крестообразным шлицем	1
21	GB818-M4X10-H	CROSS PANHEAD SCREW	Винт с цилиндрической головкой и крестообразным шлицем	10



СПИСОК ЗАПАСНЫХ ЧАСТЕЙ

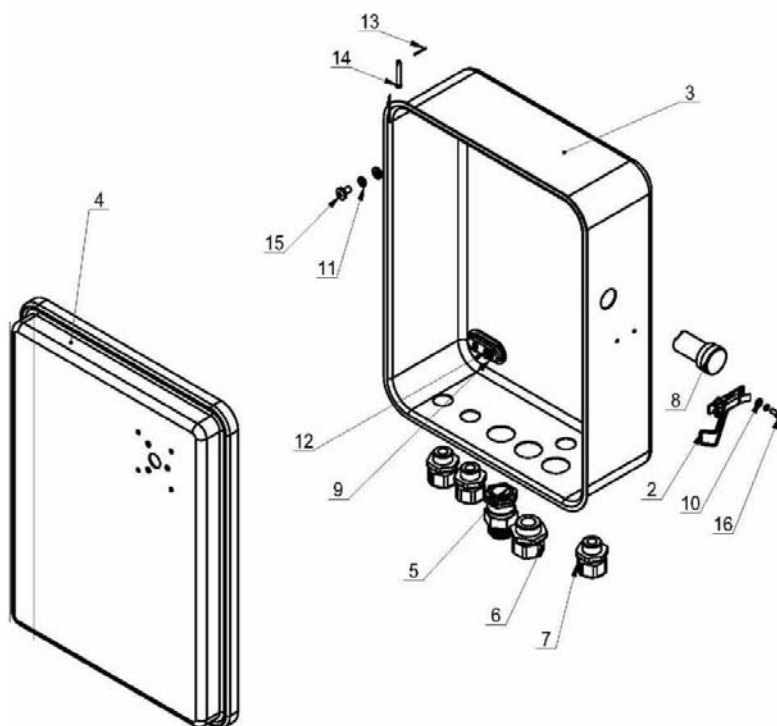
Станок грузовой шиномонтажный
1590 (2019 г)

Конфиденциально

29

4/19

ТС-10-2131311



NO	Артикул	Description	Описание	Кол-во, шт.
1	TC-E-8400001	SEAL RUBBER BAR	Прокладка резиновая	1
2	TC-E-8300001	ELECTRICAL CONTROL LOCK	Защелка	1
3	TC-E-8200001	ELECTRICAL CONTROL CABINET	Корпус шкафа	1
4	TC-E-8100001	ELECTRICAL CABINET WELDING	Дверца электрического шкафа	1
5	TC-E-7700125	CABLE LOCK HEAD	Втулка для кабеля	1
6	TC-E-7700027	CABLE LOCK HEAD M27X1.5	Втулка для кабеля M27X1.5	1
7	TC-E-7700020	CABLE LOCK HEAD M20X1.5	Втулка для кабеля M20X1.5	3
8	TC-E-7202401	ELECTRICAL SUPPLY INDICATING LIGHT	Индикатор питания	1
9	GB95-6	FLAT WASHER	Шайба плоская	4
10	GB95-4	FLAT WASHER	Шайба плоская	2
11	GB93-6	STANDARD SPRING WASHER	Шайба пружинная стандартная	2
12	GB93-4	STANDARD SPRING WASHER	Шайба пружинная стандартная	4
13	GB91-1.2X12	SLOTTED PIN	Шплинт	2
14	GB882-4X30	PIN SHAFT	Штифт	2
15	GB818-M6X10-H	CROSS PANHEAD SCREW	Винт с цилиндрической головкой и крестообразным шлицем	2
16	GB818-M4X10-H	CROSS PANHEAD SCREW	Винт с цилиндрической головкой и крестообразным шлицем	4



СПИСОК ЗАПАСНЫХ ЧАСТЕЙ

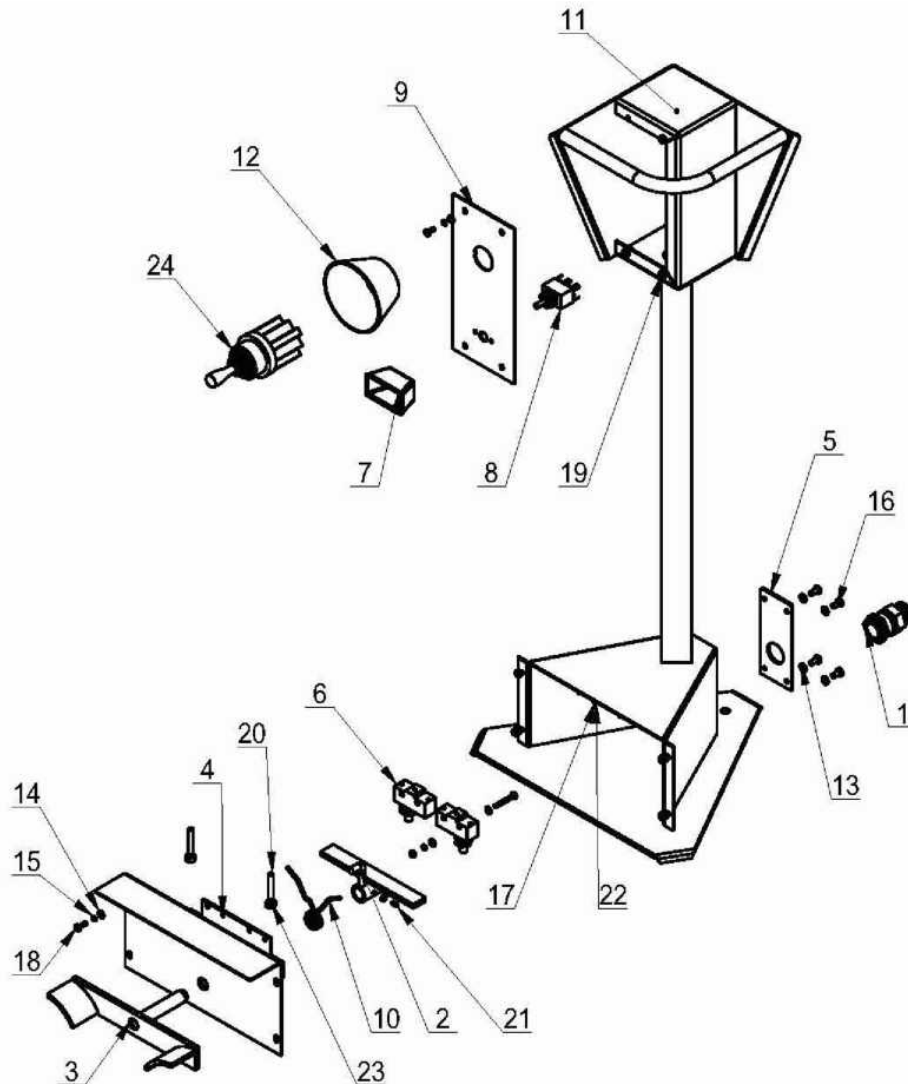
Станок грузовой шиномонтажный 1590 (2019 г)

Конфиденциально

30

4/19

ТС-10-1В0000



NO	Артикул	Description	Описание	Кол-во, шт.
1	ТС-Е-7700125	CABLE LOCK ASSEMBLY	Втулка для кабеля в сборе	1
2	ТС-20-1740000	BUSHING	Втулка	1
3	ТС-20-1730000	DIRECTION CHANGING SHAFT WELD	Узел педали изменения направления	1
4	ТС-20-1720000	BRACKET	Крепеж	1
5	ТС-20-1700009	PLATE	Пластина	1
6	TG-20-1700005	MICROSWITCH YBLXW	Микровыключатель YBLXW	2
7	ТС-20-1700004	SWITCH PROTECTION BOX	Протектор переключателя	1
8	ТС-20-1700003	SWITCH TEN223	Выключатель TEN223	1



СПИСОК ЗАПАСНЫХ ЧАСТЕЙ

Станок грузовой шиномонтажный 1590 (2019 г)

Конфиденциально

31

4/19

9	TC-20-1700002	COVER	Колпачок	1
10	TC-20-1700001	TORSION SPRING	Пружина торсионная	1
11	TC-10-1B10000	CONSOLE WELDING	Корпус джойстика управления	1
12	TC-10-1B00001	CROSS SWITCH COVER	Крышка джойстика	1
13	GB95-5	FLAT WASHER	Шайба плоская	4
14	GB95-4	FLAT WASHER	Шайба плоская	20
15	GB93-4	STANDARD SPRING WASHER	Шайба пружинная стандартная	12
16	GB818-M5X10-H	CROSS PANHEAD SCREW	Винт с цилиндрической головкой и крестообразным шлицем	4
17	GB818-M4X30-H	CROSS PANHEAD SCREW	Винт с цилиндрической головкой и крестообразным шлицем	4
18	GB818-M4X12-H	CROSS PANHEAD SCREW	Винт с цилиндрической головкой и крестообразным шлицем	4
19	GB818-M4X10-H	CROSS PANHEAD SCREW	Винт с цилиндрической головкой и крестообразным шлицем	4
20	GB77-M6X35	INNER HEXA FLAT TERMINUS SET SCREW	Винт нажимной с плоской головкой и шестигранным шлицем	2
21	GB77-M4X8	INNER HEXA FLAT TERMINUS SET SCREW	Винт нажимной с плоской головкой и шестигранным шлицем	1
22	GB6170-M4	HEXANGULAR NUT 1-TYPE	Гайка шестигранная, тип-1	9
23	GB41-M6	HEXANGULAR NUT	Гайка шестигранная	2
24	C-A1-2200003	CROSS SWITCH	Джойстик управления в сборе	1



СПИСОК ЗАПАСНЫХ ЧАСТЕЙ

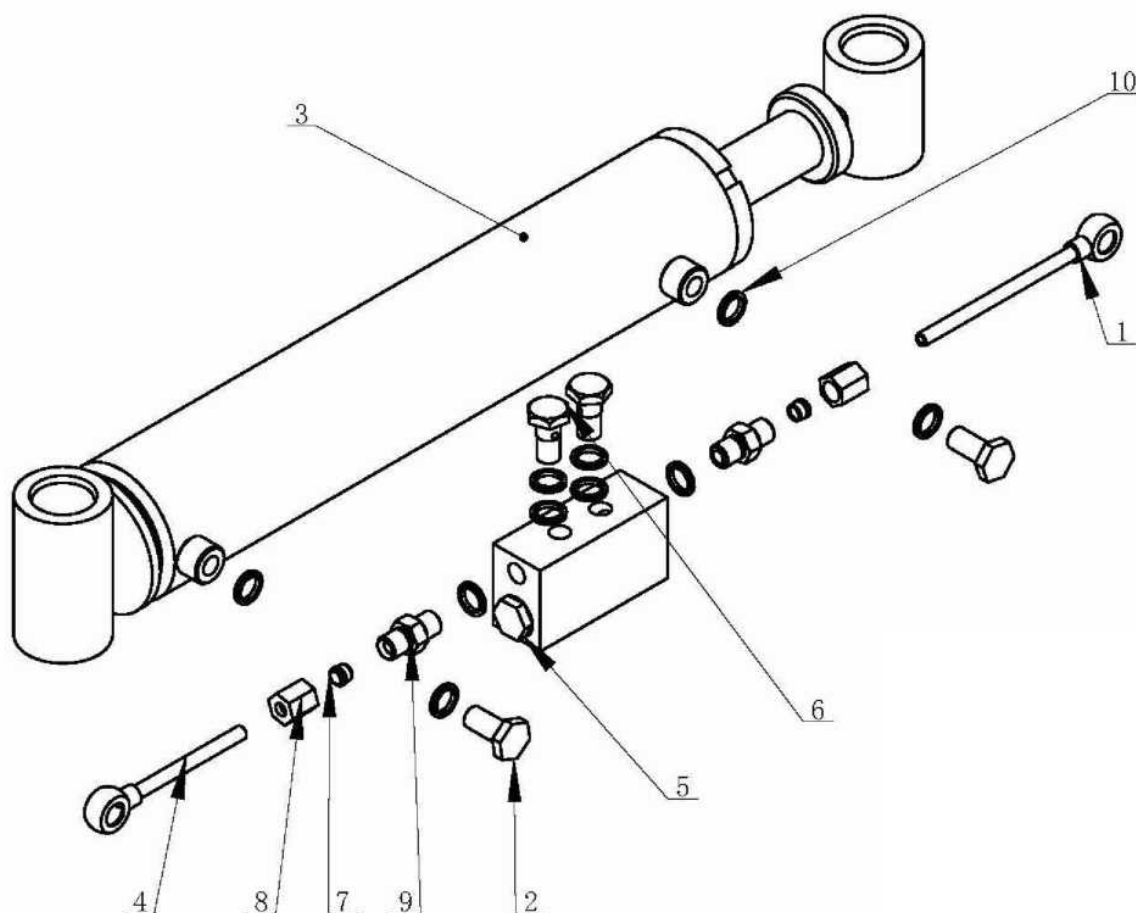
Станок грузовой шиномонтажный
1590 (2019 г)

Конфиденциально

32

4/19

ТС-10-1600000



NO	Артикул	Description	Описание	Кол-во, шт.
1	TC-21-1610000	OIL PIPE JOINT NOZZAL ASSEMBLY WELDING	Соединение гидравлическое	1
2	TC-21-1600001	NOZZAL	Втулка	2
3	TC-20-1600000	LIFT OIL TANK ASSEMBLY	Цилиндр подъемный в сборе	1
4	TC-10-1710000	OIL PIPE JOINT NOZZAL ASSEMBLY WELDING	Соединение гидравлическое	1
5	TC-10-1700003	HYDRAULIC LOCK	Замок гидравлический	1
6	TC-10-1700002	OIL TUBE CONNECTOR	Болт соединительный	2
7	TC-10-1620006	CLAMP BUSHING	Втулка зажимная	2
8	TC-10-1620002	NUT-LOCK	Гайка стопорная	2
9	TC-10-1620001	OIL PIPE DOUBLE SCREW ROD	Фитинг гидравлический	2
10	JB982-14	SEALING COMPOUND	Кольцо уплотнительное	10



СПИСОК ЗАПАСНЫХ ЧАСТЕЙ

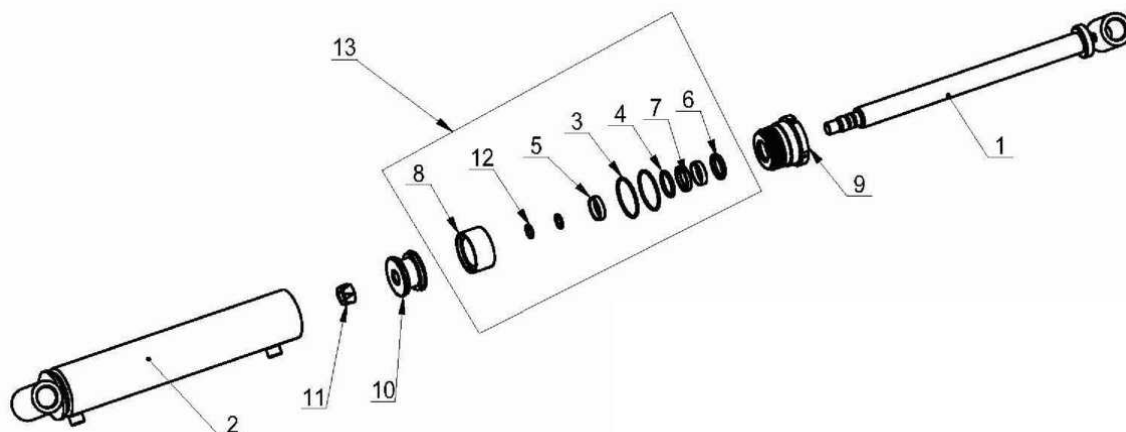
Станок грузовой шиномонтажный
1590 (2019 г)

Конфиденциально

33

4/19

ТС-20-1600000



NO	Артикул	Description	Описание	Кол-во, шт.
1	TC-20-1620000	PISTON ROD ASSEMBLY WELDING PART	Шток поршня	1
2	TC-20-1610000	OIL TANK BODY	Корпус гидравлического цилиндра	1
3	TC-20-1600008	MAIN SHAFT O-RING	Кольцо уплотнительное зажима колеса	2
4	TC-20-1600007	SEALING RING (GSJ0350)	Кольцо уплотнительное (GSJ0350)	1
5	TC-20-1600006	SUPPORT RING GT-9. 7B	Кольцо опорное GT-9. 7B	2
6	TC-20-1600005	DUST-PROOF RING DHS-35	Кольцо пылезащитное DHS-35	1
7	TC-20-1600004	U SEALING RING	Кольцо уплотнительное U-образное	1
8	TC-20-1600003	ASSEMBLY SEALING TW-7000050	Уплотнение TW-7000050	1
9	TC-20-1600002	OIL TANK HEAD	Головка гидравлического цилиндра	1
10	TC-20-1600001	PISTON	Поршень	1
11	GB6185.2-M20X1.5	2-TYPE METAL HEXAGON LOCK NUT, SMALL TOOTH	Гайка стопорная шестигранная металлическая, тип 2, с резьбой малого шага	1
12	GB3452.1-19X2.65-G	HYDRAULIC-PNEUMATIC RUBBER O-RING G TYPE	Кольцо уплотнительное для гидравлического цилиндра, тип G	2
13	TC-20-1600100	ASSEMBLY SEALING	Уплотнение	1