



СПИСОК ЗАПАСНЫХ ЧАСТЕЙ

Балансировочный станок CB1448 (2015г)

Конфиденциально

1

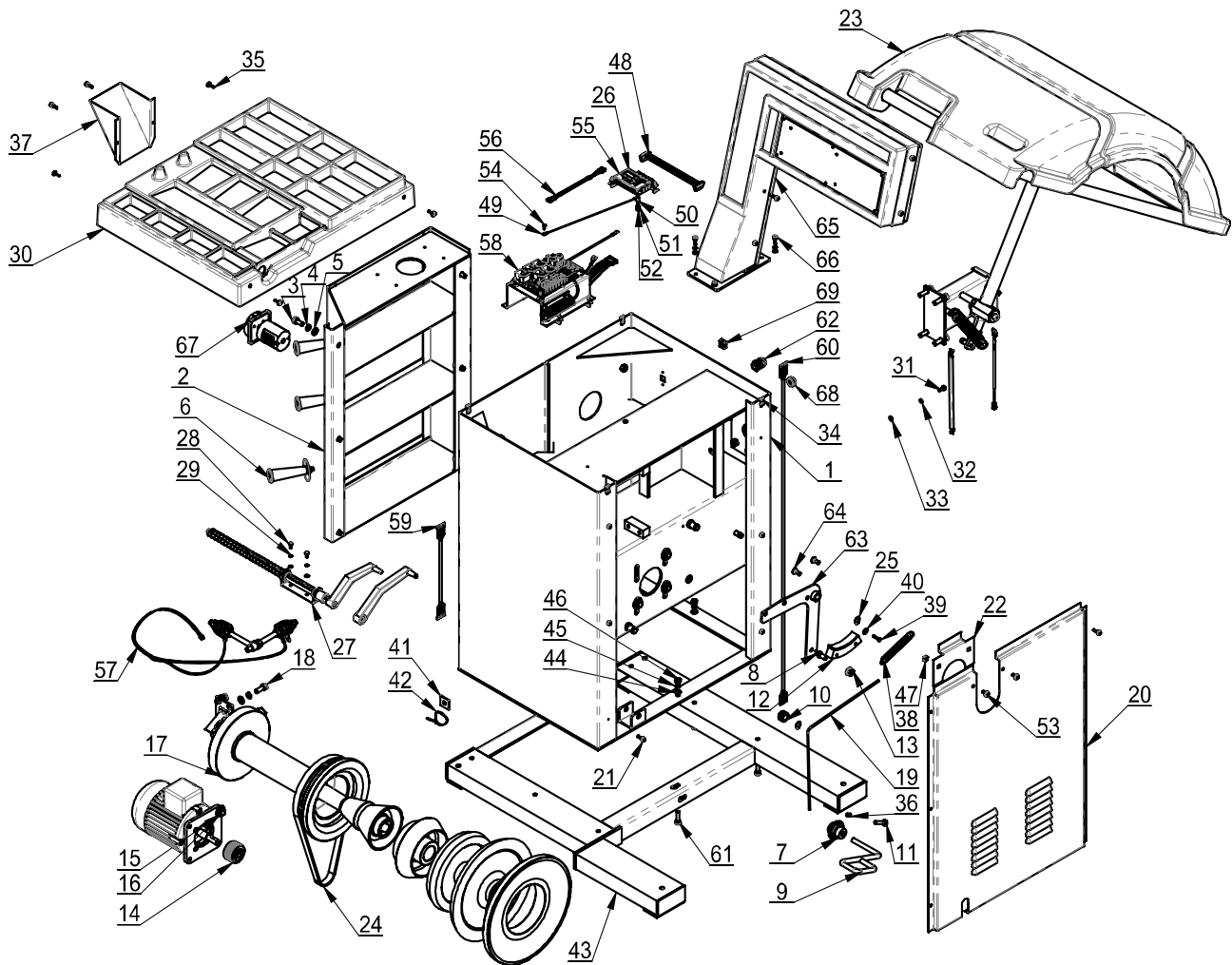
5/16

Артикул для заказа образуется из номера (NO), части () и названия модели оборудования, например:

*1A_CB1448

(A)

B-41-1000000





СПИСОК ЗАПАСНЫХ ЧАСТЕЙ

Балансировочный станок CB1448 (2015г)

Конфиденциально

2

5/16

Артикул для заказа образуется из номера (NO), части () и названия модели оборудования, например:

*1A CB1448

NO	ART.	Description	Описание	Кол-во, шт.
1	B-61-1100000	BODY	Корпус	1
2	B-61-1200000	TOOL BRACKET WELDING	Боковина	1
3	GB70.1-M10x20	INNER HEXA CYLINDRICAL SCREW	Винт с цилиндрической головкой и внутренним шестигранным шлицем	6
4	GB93-10	STANDARD SPRING WASHER	Шайба пружинная стандартная	14
5	GB95-10	FLAT WASHER	Шайба плоская	11
6	TB-S-0100009	CONE HANG HANDLE	Держатель конуса	3
7	B-61-1000007	ROPE GUIDING WHEEL	Ролик направляющий	1
8	B-61-1000006	BOLT	Болт	1
9	B-61-1000008	PEDAL	Педадь	1
10	B-61-1000009	ROLLING ROPE WHEEL	Шкив	1
11	B-61-1000012	BOLT M8X35	Болт M8X35	1
12	B-40-1002000	CIRCULAR BLOCK	Блок дугообразный	1
13	GB6187.1-M10	METAL HEXAGON LOCK NUT	Гайка стопорная шестигранная металлическая	1
14	TB-E-9001380	MOTOR ASSEMBLY PART	Шкив двигателя	1
15	GB5781-M10x25	HEXANGULAR BOLT	Болт с шестигранной головкой	4
16	GB96.1-10	LARGE WASHER A GRADE	Шайба большая сорта А	4
17	TB-P-0200000	BALANCING SHAFT ASSEMBLY PART	Вал балансировочный в сборе	1
18	GB70.1-M10x25	INNER HEXA CYLINDRICAL SCREW	Винт с цилиндрической головкой и внутренним шестигранным шлицем	4
19	B-61-1000010	STEEL WIRE	Трос стальной	1
20	B-61-1000002	SIDE SEALING PANEL	Панель боковая	1
21	GB15856.4-ST5.5x19	HEXA FLANGE TAPPING SCREW	Винт самонарезающий с шестигранной головкой и фланцем	8
22	B-61-1000003	PRONT GUARD PLATE	Пластина защитная	1
23	TB-F-0300000	HOOD ASSEMBLY	Кожух защитный в сборе	1
24	B-40-1000004	WEDGE BELT	Ремень клиновой	1
25	GB894.1-16	SHAFT ELATIC BIG RETAINING RING A-TYPE	Кольцо стопорное большое эластичное типа А	2
26	TB-E-1211002	PLASTIC CLIPPER	Зажим пластиковый	3
27	TB-L-0102000	SCALE ASSEMBLY	Линейка измерительная в сборе	1



СПИСОК ЗАПАСНЫХ ЧАСТЕЙ

Балансировочный станок СВ1448 (2015г)

Конфиденциально

3

5/16

Артикул для заказа образуется из номера (NO), части () и названия модели оборудования, например:

*1A СВ1448

28	GB818-M5x12-H	CROSS PANHEAD SCREW	Винт с плоскоконической головкой с крестообразным шлицем	2
29	GB93-5	STANDARD SPRING WASHER	Шайба пружинная стандартная	2
30	B-61-1000001	WEIGHT TRAY	Полка для балансировочных грузиков	1
31	GB818-M6x16-H	CROSS PANHEAD SCREW	Винт с плоскоконической головкой с крестообразным шлицем	1
32	GB93-6	STANDARD SPRING WASHER	Шайба пружинная стандартная	5
33	GB95-6	FLAT WASHER	Шайба плоская	5
34	B-53-1000007	NUT M4	Гайка М4	4
35	B-53-1000006	SCREW M4	Болт М4	4
36	GB78-M8x16	INNER HEXA CONIC TERMINUS SET SCREW	Болт стопорный с конической головкой и шестигранным шлицем	1
37	B-61-1000005	BRACKET	Скоба	1
38	B-61-1000011	SUPPORT PIPE EXTENSION SPRING	Пружина растяжения	1
39	GB5781-M5x20	HEXANGULAR BOLT	Болт с шестигранной головкой	1
40	GB96.2-5	LARGE WASHER C GRADE	Шайба большая сорта С	1
41	B-53-1000008	FIX PLATE	Пластина крепежная	6
42	B-53-1000009	NYLON BELT	Ремень нейлоновый	6
43	B-40-1200000	BOTTOM BRACKET WELDING	Основание станка	1
44	GB95-8	FLAT WASHER	Шайба плоская	8
45	GB93-8	TANDARD SPRING WASHER	Шайба пружинная стандартная	8
46	GB41-M8	HEXANGULAR NUT	Гайка шестигранная	8
47	B-61-1000014	CLIP NUT	Гайка зажимная	2
48	B-53-1000013	MOTHER BOARD CABLE	Кабель материнской платы	1
49	B-56-1500105	CPU CABLE	Кабель центрального процессора	1
50	GB818-M4x10-H	CROSS PANHEAD SCREW	Винт с плоскоконической головкой с крестообразным шлицем	1
51	GB95-4	FLAT WASHER	Шайба плоская	1
52	GB6170-M4	HEXANGULAR NUT 1-TYPE	Гайка шестигранная тип 1	1
53	GB5789-BM6*12	HEXA FLANGE BOLT	Болт с шестигранной головкой и фланцем	2
54	GB845-ST3.5*13 H C	CROSS PANHEAD TAPPING SCREW	Винт самонарезающий с плоскоконической головкой с крестообразным шлицем	1



СПИСОК ЗАПАСНЫХ ЧАСТЕЙ

Балансировочный станок CB1448 (2015г)

Конфиденциально

4

5/16

Артикул для заказа образуется из номера (NO), части () и названия модели оборудования, например:

*1A CB1448

55	B-40-1000001	CPU-CB448	Процессор центральный - CB448	1
56	B-53-1000017	OPTICBACKPANEL CABLE	Кабель передачи данных	1
57	TB-P-0210000	PRESS SENSOR ASSEMBLY	Датчики в сборе	1
58	TB-E-1320000	POWER SUPPLY ASSEMBLY	Блок питания в сборе	1
59	B-40-1000002	SWITCH WIRING	Кабель выключателя	1
60	TB-E-2000101	POWER CABLE	Кабель питания	1
61	GB70.1-M8*30	INNER HEXA CYLINDRICAL SCREW	Винт с цилиндрической головкой и внутренним шестигранным шлицем	8
62	C-54-1000017	CABLE CONNECTOR	Разъем кабеля	1
63	B-61-1003000	BRAKE PLATE GROUP WELDING	Набор тормозных пластин	1
64	GB70.3-M8*20	INNER COUNTERSUNK SCREW	Болт с утопленной головкой	2
65	B-40-1300000	DISPLAY	Дисплей	1
66	GB70.1-M6*16	INNER HEXA CYLINDRICAL SCREW	Винт с цилиндрической головкой и внутренним шестигранным шлицем	4
67	TB-E-1001300	COMBINED SWITCH	Переключатель комбинированный	1
68	C-71-1000019	RUBBER GROMMET	Заглушка резиновая	1
69	C-54-1000015	STOP-UP	Уплотнение	1
70	GB95-5	FLAT WASHER	Шайба плоская	2



СПИСОК ЗАПАСНЫХ ЧАСТЕЙ

Балансировочный станок CB1448 (2015г)

Конфиденциально

5

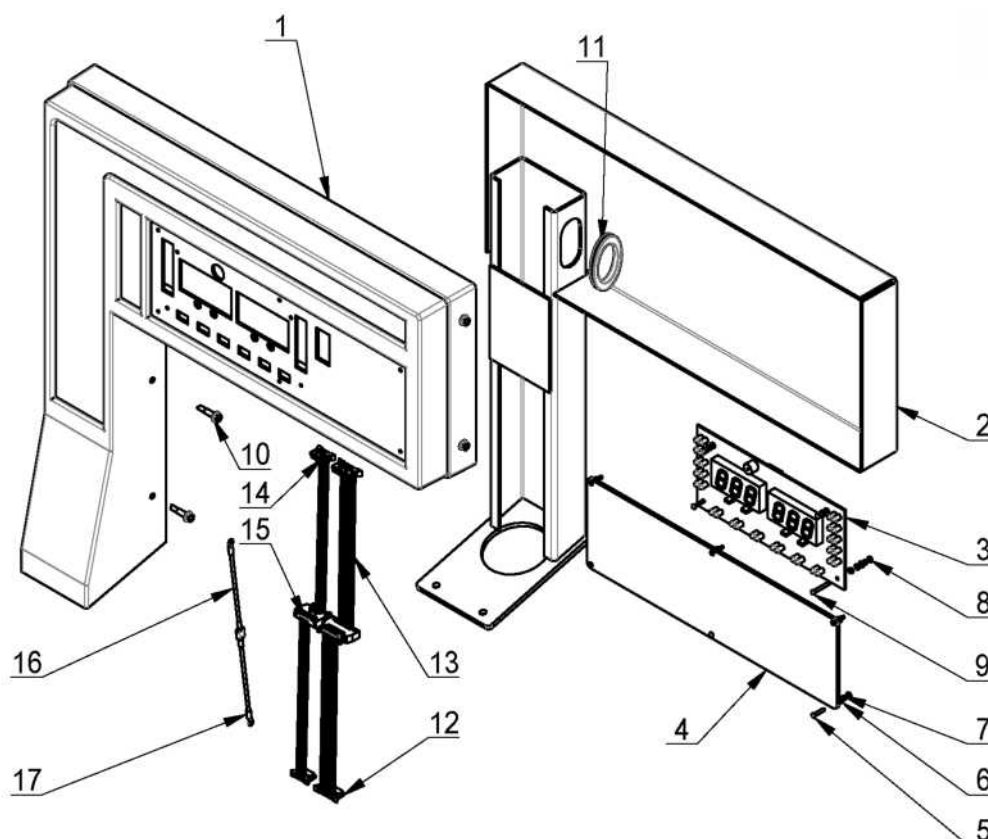
5/16

Артикул для заказа образуется из номера (NO), части () и названия модели оборудования, например:

*1A_CB1448

(B)

B-40-1300000



NO	ART.	Description	Описание	Кол-во, шт.
1	B-61-1300001	PC COVER	Кожух панели управления	1
2	B-61-1301000	CONTROL PANEL SUPPORT	Опора панели управления	1
3	B-61-1300003	DISPLAY BOARD	Плата дисплея	1
4	B-40-1300001	MEMBRANE SWITCH	Переключатель мембранный	1
5	GB819.1-M3x16-H	CROSS COUNTERSUNK SCREW STEEL 4.8 GRADE	Болт с утопленной головкой с крестообразным шлицем из стали сорта 4.8	6
6	GB95-3	FLAT WASHER	Шайба плоская	10
7	GB93-3	STANDARD SPRING WASHER	Шайба пружинная стандартная	10
8	GB6170-M3	HEXANGULAR NUT 1-TYPE	Гайка шестигранная типа 1	18
9	GB819.1-M3x25-H	CROSS COUNTERSUNK SCREW STEEL 4.8	Болт с утопленной головкой с крестообразным шлицем из стали сорта 4.8	4



СПИСОК ЗАПАСНЫХ ЧАСТЕЙ

Балансировочный станок CB1448 (2015г)

Конфиденциально

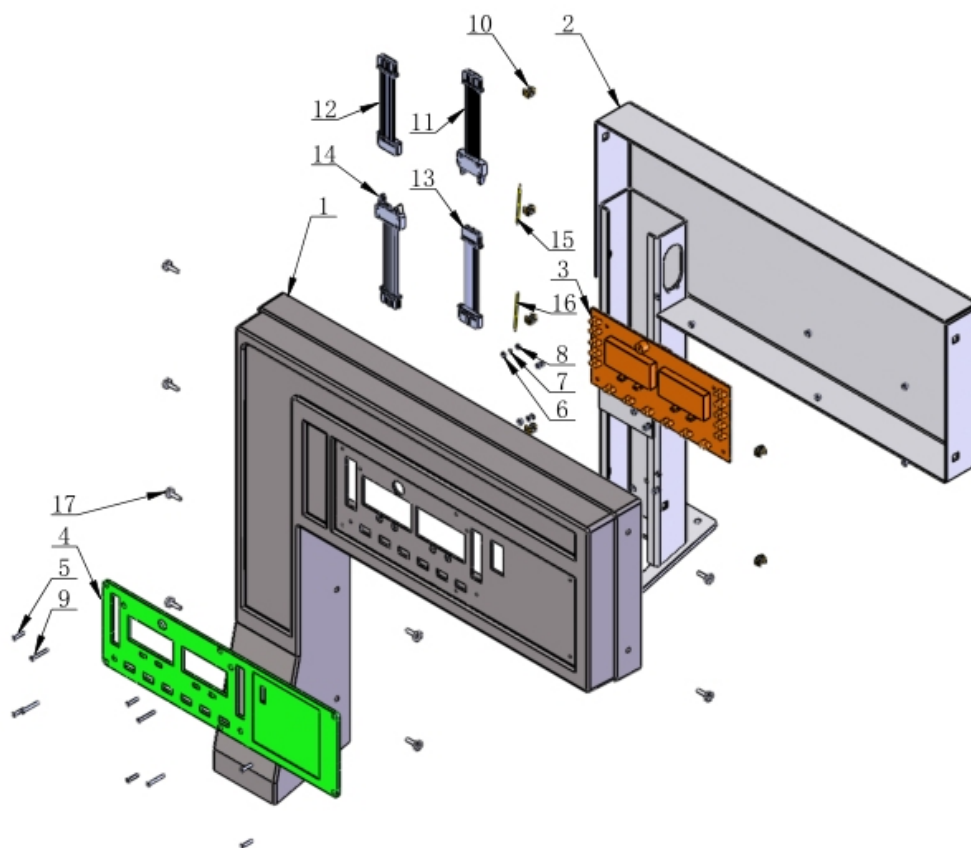
6

5/16

Артикул для заказа образуется из номера (NO), части () и названия модели оборудования, например:

*1A_CB1448

		GRADE		
10	GB15856.4-ST5.5x25	HEXA FLANGE TAPPING SCREW	Винт самонарезающий с шестигранной головкой и фланцем	8
11	B-43-1000002	PLUG	Втулка защитная	1
12	B-61-1300005	KEY BOARD CABLE	Кабель клавиатуры А	1
13	B-61-1300006	The key CALBE B	Кабель клавиатуры В	1
14	B-61-1300007	ORGANIC CALBE A	Кабель А	1
15	B-61-1300008	ORGANIC CALBE B	Кабель В	1
16	B-61-1300009	LAND CALBE B	Кабель заземления В	1
17	B-61-1300010	LAND CALBE B	Кабель заземления В	1



НОВЫЕ АРТИКУЛЫ КАБЕЛЕЙ

11	B-52-1000002	DISPLAY PANEL CABLE	Кабель дисплея	1
12	B-52-1000003	DISPLAY PANEL CABLE	Кабель дисплея	1
13	B-52-1000001	DISPLAY PANEL CABLE	Кабель дисплея	1
14	B-52-1000004	DISPLAY PANEL CABLE	Кабель дисплея	1



СПИСОК ЗАПАСНЫХ ЧАСТЕЙ

Балансировочный станок СВ1448 (2015г)

Конфиденциально

7

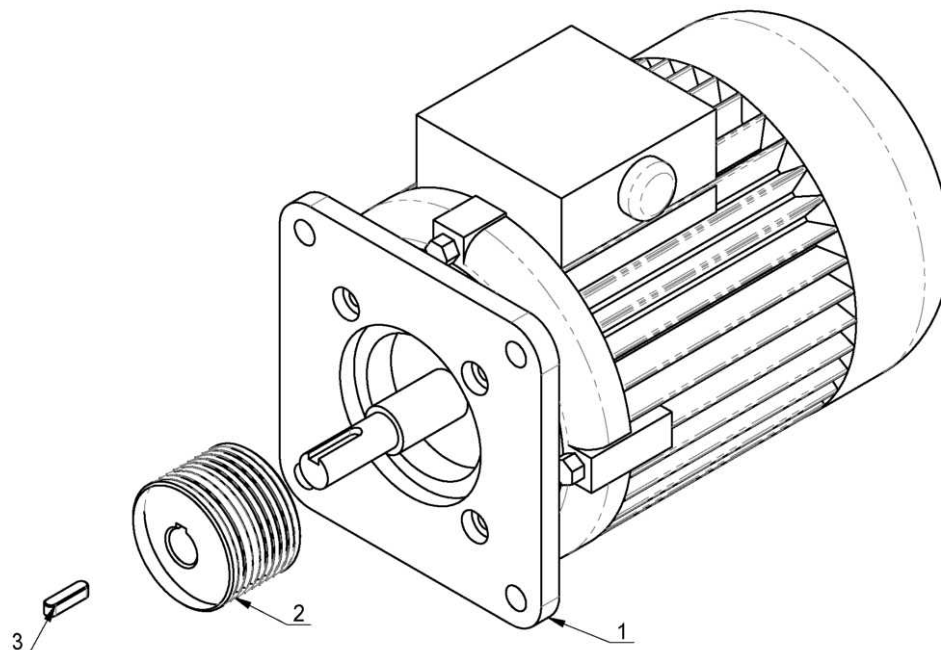
5/16

Артикул для заказа образуется из номера (NO), части () и названия модели оборудования, например:

*1A_СВ1448

(С)

ТВ-Е-9001380



NO	ART.	Description	Описание	Кол-во, шт.
1	ТВ-Е-9000380	MOTOR	Двигатель	1
2	В-40-1000003	MOTOR PULLEY	Шкив двигателя	1
3	GB1096-5*5*20	COMMON FLAT KEY	Шпонка на лыске	1



СПИСОК ЗАПАСНЫХ ЧАСТЕЙ

Балансировочный станок СВ1448 (2015г)

Конфиденциально

8

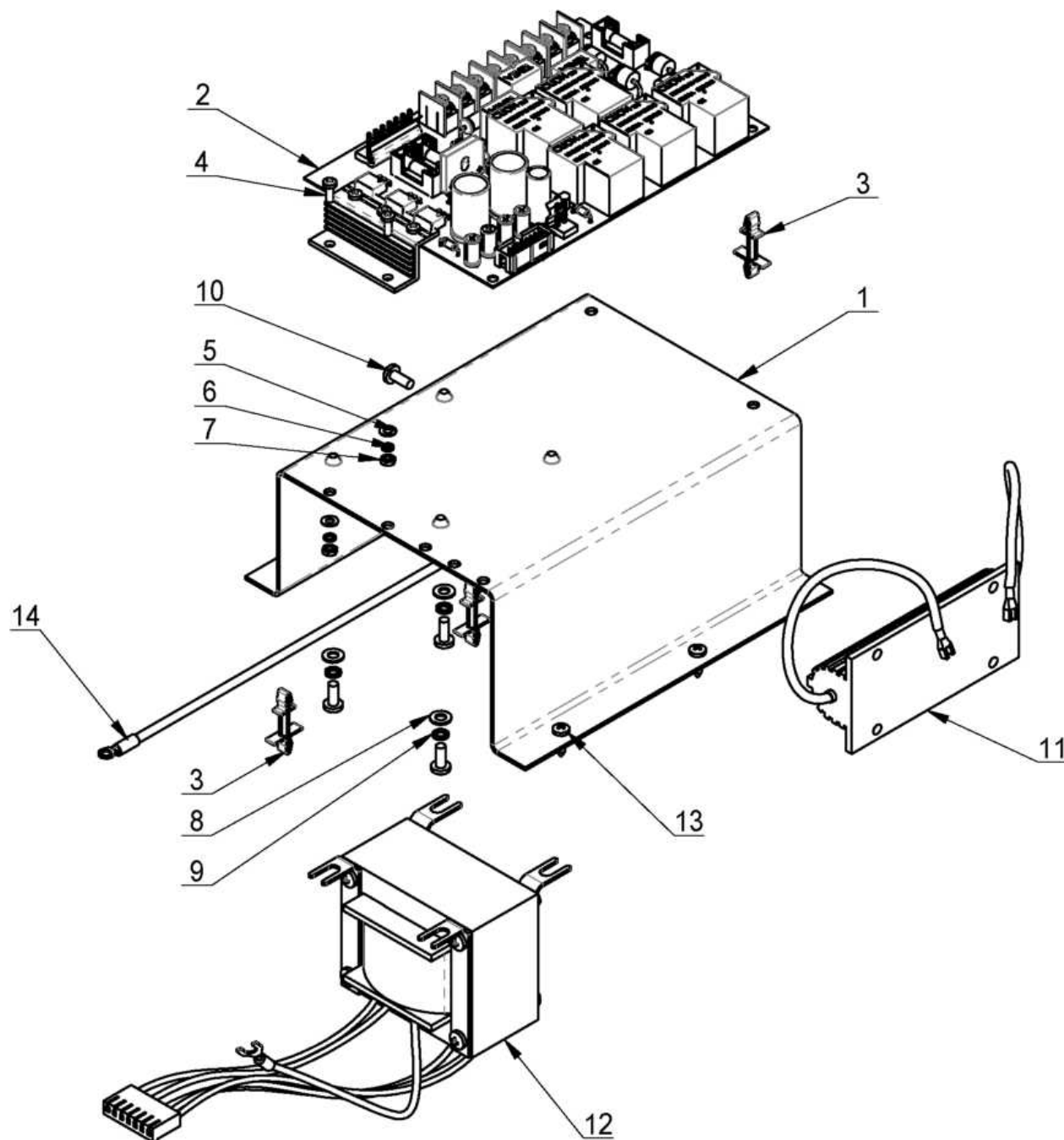
5/16

Артикул для заказа образуется из номера (NO), части () и названия модели оборудования, например:

*1A_СВ1448

(D)

ТВ-Е-1320000





СПИСОК ЗАПАСНЫХ ЧАСТЕЙ

Балансировочный станок СВ1448 (2015г)

Конфиденциально

9

5/16

Артикул для заказа образуется из номера (NO), части () и названия модели оборудования, например:

*1A СВ1448

NO	ART.	Description	Описание	Кол-во, шт.
1	TB-E-1321001	SUPPORT PLATE	Пластина опорная	1
2	TB-E-1311100	POWER BORAD 3PH	Плата питания 3Ф	1
3	TB-E-1211002	PLASTIC CLIPPER	Зажим пластиковый	4
4	GB818-M3x8-H	CROSS PANHEAD SCREW	Винт с плоскоконической головкой с крестообразным штицем	2
5	GB95-3	FLAT WASHER	Шайба плоская	2
6	GB93-3	STANDARD SPRING WASHER	Шайба пружинная стандартная	2
7	GB6170-M3	HEXANGULAR NUT 1-TYPE	Гайка шестигранная типа 1	2
8	GB95-4	FLAT WASHER	Шайба плоская	4
9	GB93-4	STANDARD SPRING WASHER	Шайба пружинная стандартная	4
10	GB818-M4x10-H	CROSS PANHEAD SCREW	Винт с плоскоконической головкой с крестообразным штицем	6
11	TB-E-1211220	BREAK RESISTANCE	Резистор тормозной	1
12	TB-E-1357380	TRANSFORMER 380V	Трансформатор 380В	1
13	GB845-ST3.5x13 H C	CROSS PANHEAD TAPPING SCREW	Винт самонарезающий с плоскоконической головкой с крестообразным штицем	2
14	TB-E-1210100	EARTH WIRE	Кабель заземления	1



СПИСОК ЗАПАСНЫХ ЧАСТЕЙ

Балансировочный станок
СВ1448 (2015г)

Конфиденциально

10

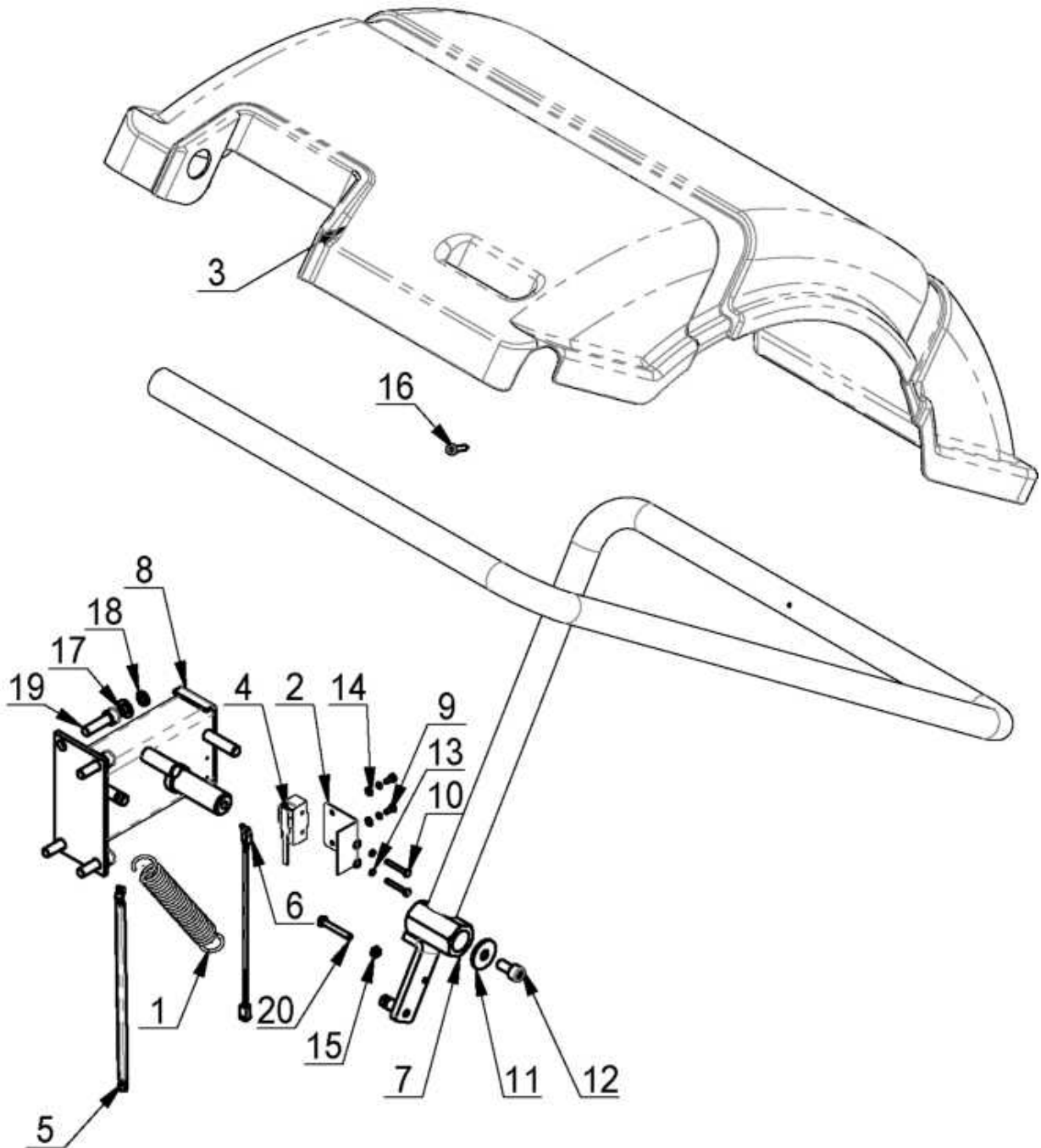
5/16

Артикул для заказа образуется из номера (NO), части () и названия модели оборудования, например:

*1A_СВ1448

(E)

ТВ-F-0300000





СПИСОК ЗАПАСНЫХ ЧАСТЕЙ

Балансировочный станок СВ1448 (2015г)

Конфиденциально

11

5/16

Артикул для заказа образуется из номера (NO), части () и названия модели оборудования, например:

*1A СВ1448

NO	ART.	Description	Описание	Кол-во, шт.
1	TB-F-0100001	SUPPORT PIPE EXTENSION SPRING	Пружина растяжения	1
2	TB-F-0100002	PROTECTIVE PLATE	Пластина защитная	1
3	TB-F-0100003	NEW STYLE HOOD	Кожух защитный	1
4	TB-F-0100004	HOOD SWITCH	Микровыключатель	1
5	TB-F-0100011	COVER HOOD CABLE B	Кабель микровыключателя	1
6	TB-F-0300001	TRAVEL SWITCH CONNECTION	Шток микровыключателя	1
7	TB-F-0120000	PROTECTIVE HOOD SUPPORT	Трубка опорная кожуха	1
8	TB-F-0300100	PROTECTIVE HOOD SUPPORT	Кронштейн кожуха	1
9	GB818-M4x10-H	CROSS PANHEAD SCREW	Винт с плоскоконической головкой с крестообразным шлицем	2
10	GB818-M4x30-H	CROSS PANHEAD SCREW	Винт с плоскоконической головкой с крестообразным шлицем	2
11	GB5287-10	EXTREM LARGE WASHER C-GRADE	Шайба большая сорта С	1
12	GB70.1-M10x20	INNER HEXA CYLINDRICAL SCREW	Винт с цилиндрической головкой и внутренним шестигранным шлицем	1
13	GB93-4	STANDARD SPRING WASHER	Шайба пружинная стандартная	4
14	GB95-4	FLAT WASHER	Шайба плоская	4
15	GB6170-M6	HEXANGULAR NUT 1- TYPE	Гайка шестигранная типа 1	1
16	GB16824.1-ST5.5x25 C	HEXA FLANGE TAPPING SCREW	Винт самонарезающий с шестигранной головкой и фланцем	1
17	GB95-10	FLAT WASHER	Шайба плоская	4
18	GB93-10	STANDARD SPRING WASHER	Шайба пружинная стандартная	4
19	GB70.1-M10x35	INNER HEXA CYLINDRICAL SCREW	Винт с цилиндрической головкой и внутренним шестигранным шлицем	4
20	GB5781-M6x40	HEXANGULAR BOLT	Болт с шестигранной головкой	1



СПИСОК ЗАПАСНЫХ ЧАСТЕЙ

Балансировочный станок СВ1448 (2015г)

Конфиденциально

12

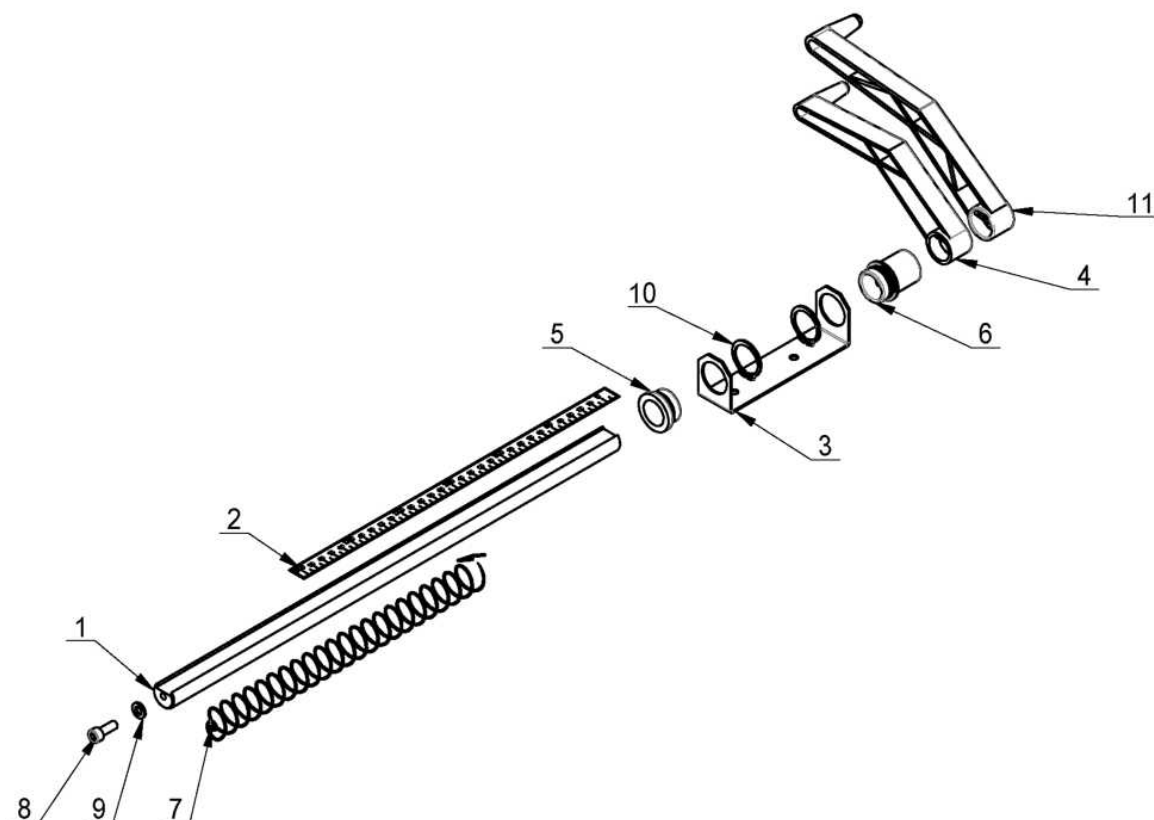
5/16

Артикул для заказа образуется из номера (NO), части () и названия модели оборудования, например:

*1A_CB1448

(F)

TB-L-0102000



NO	ART.	Description	Описание	Кол-во, шт.
1	TB-L-0102001	SCALE ROD	Рейка линейки	1
2	TB-L-0300002	SCALE	Шкала	1
3	TB-L-0102003	SCALE SEAT	Скоба линейки	1
4	TB-L-0102004	SCALE HANDLE	Ручка линейки	1
5	TB-L-0101002	HARNESS	Втулка	1
6	TB-L-0101005	HARNESS	Втулка	1
7	TB-L-0101007	SPRING	Пружина	1
8	GB70.1-M6x16	INNER HEXA CYLINDRICAL SCREW	Винт с цилиндрической головкой и шестигранником	2
9	GB95-6	FLAT WASHER	Шайба плоская	1
10	GB894.1-25	SHAFT ELATIC BIG RETAINING RING A-TYPE	Кольцо стопорное большое эластичное типа А	2
11	TB-L-0100200	SCALE HANDLE	Ручка линейки	1



СПИСОК ЗАПАСНЫХ ЧАСТЕЙ

Балансировочный станок СВ1448 (2015г)

Конфиденциально

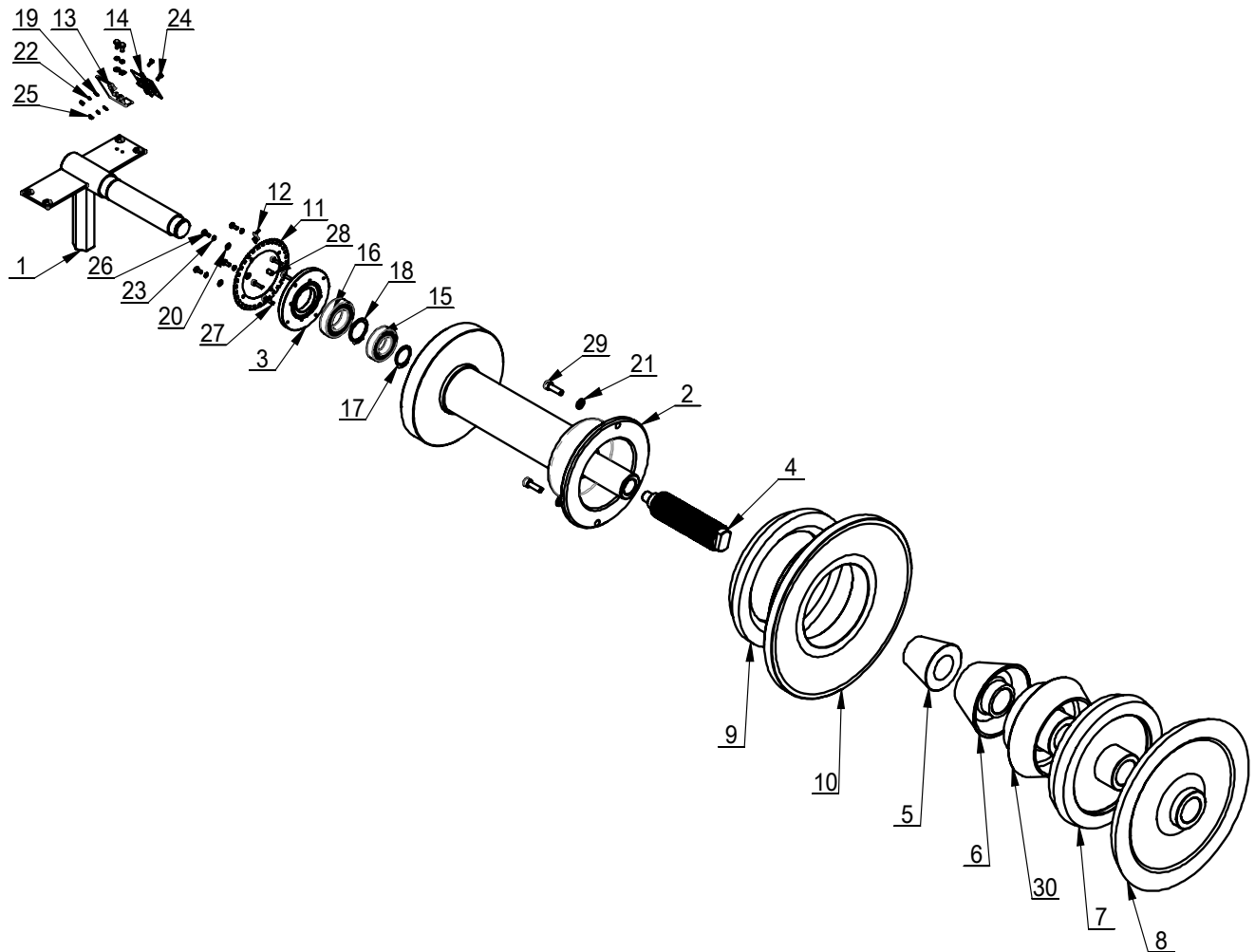
13

5/16

Артикул для заказа образуется из номера (NO), части () и названия модели оборудования, например:
*1A_СВ1448

(G)

ТВ-Р-0200000





СПИСОК ЗАПАСНЫХ ЧАСТЕЙ

Балансировочный станок СВ1448 (2015г)

Конфиденциально

14

5/16

Артикул для заказа образуется из номера (NO), части () и названия модели оборудования, например:

*1A СВ1448

NO	ART.	Description	Описание	Кол-во, шт.
1	TB-P-0201000	FIXING SHAFT WELDING	Опора вала	1
2	TB-P-0202000	WHEEL BALANCER ASSY PARTS	Фланец прижимной	1
3	TB-P-0200001	BEARING PRESS COVER	Крышка подшипника зажимная	1
4	TB-P-0200004	THREAD SHAFT	Хвостовик вала	1
5	TB-P-0200005	CONE_E	Конус E	1
6	TB-P-0200006	CONE_D	Конус D	1
7	TB-P-0200008	CONE_B	Конус B	1
8	TB-P-0200009	CONE_C	Конус C	1
9	TB-P-0200010	FLANGE	Фланец	1
10	TB-P-0200011	BIG_FLANGE	Фланец большой	1
11	TB-P-0100002	PHOTOELECTRIC SET	Фотодиск	1
12	TB-P-0100003	PHOTOELECTRIC TOOTH	Фотоэлемент	1
13	TB-P-0100004	ENCODER CELL PLATE	Пластина датчика	1
14	TB-P-0100011	ANGLE SENSOR	Датчик угла поворота	1
15	GB276-6006	DEEP GROOVE BALL BEARINGS	Подшипник шариковый с глубоким жёлобом	1
16	GB276-6007	DEEP GROOVE BALL BEARINGS	Подшипник шариковый с глубоким жёлобом	1
17	GB894.2-30	SHAFT ELATIC RETAINING RING B-TYPE	Кольцо стопорное эластичное типа B	1
18	GB894.2-35	SHAFT ELATIC RETAINING RING B-TYPE	Кольцо стопорное эластичное типа B	1
19	GB95-3	FLAT WASHER	Шайба плоская	2
20	GB95-4	FLAT WASHER	Шайба плоская	5
21	GB95-8	FLAT WASHER	Шайба плоская	2
22	GB93-3	STANDARD SPRING WASHER	Шайба пружинная стандартная	2
23	GB93-4	STANDARD SPRING WASHER	Шайба пружинная стандартная	6
24	GB818-M3x8-H	CROSS PANHEAD SCREW	Винт с плоскоконической головкой с «крестом»	2
25	GB6170-M3	HEXANGULAR NUT 1-TYPE	Гайка шестигранная типа 1	2
26	GB818-M4x10-H	CROSS PANHEAD SCREW	Винт с плоскоконической головкой с «крестом»	6
27	GB70.1-M4x16	INNER HEXA CYLINDRICAL SCREW	Винт с цилиндрической головкой и шестигранником	4
28	GB77-M6x10	INNER HEXA FLAT TERMINUS SET SCREW	Болт стопорный с плоской головкой и шестигранником	2
29	GB70.1-M8x25	INNER HEXA CYLINDRICAL SCREW	Винт с цилиндрической головкой и шестигранником	2
30	TB-P-0200007	CONE_C	Конус C	1



СПИСОК ЗАПАСНЫХ ЧАСТЕЙ

Балансировочный станок СВ1448 (2015г)

Конфиденциально

15

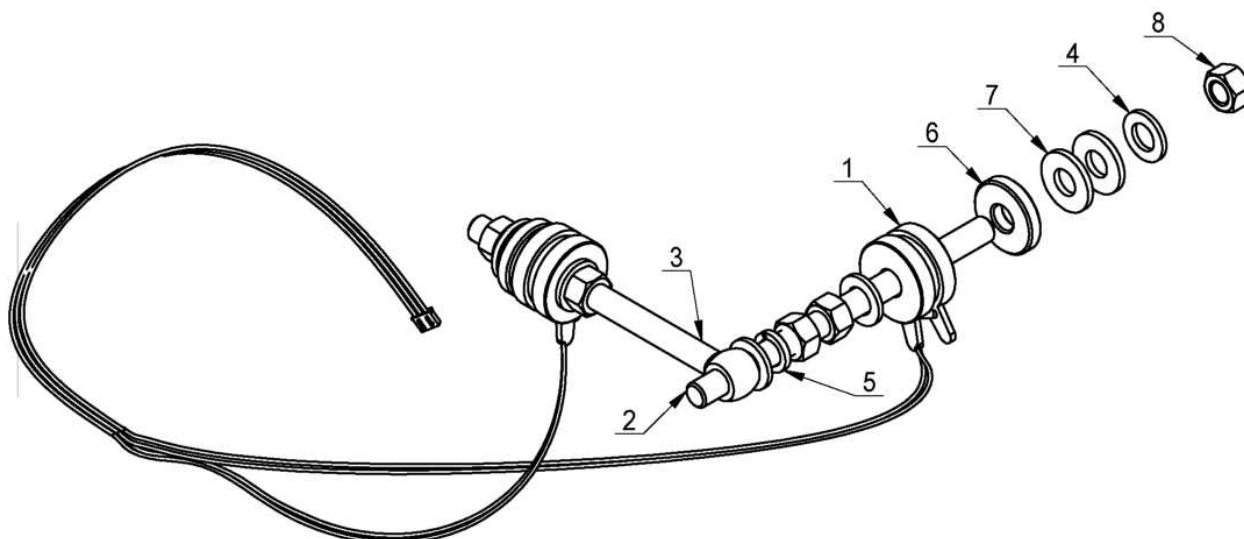
5/16

Артикул для заказа образуется из номера (NO), части () и названия модели оборудования, например:

*1A_CB1448

(H)

TB-P-0210000



NO	ART.	Description	Описание	Кол-во, шт.
1	TB-P-0204000	PIEZO ASSEMBLY	Пьезодатчики в сборе	1
2	TB-P-0200002	SCREW THREAD COLUMN	Болт	1
3	TB-P-0203000	GONG RINGS BOLT	Болт	1
4	GB95-12	FLAT WASHER	Шайба плоская	5
5	GB93-12	STANDARD SPRING WASHER	Шайба пружинная стандартная	1
6	TB-P-0200003	PRESSING WASHER	Пресс-шайба	2
7	DIN 6796 - 12	SPRING PIEZO WASHSER	Шайба пружинная	4
8	GB6170-M12	HEXANGULAR NUT 1-TYPE	Гайка шестигранная типа 1	5



СПИСОК ЗАПАСНЫХ ЧАСТЕЙ

Балансировочный станок СВ1448 (2015г)

Конфиденциально

16

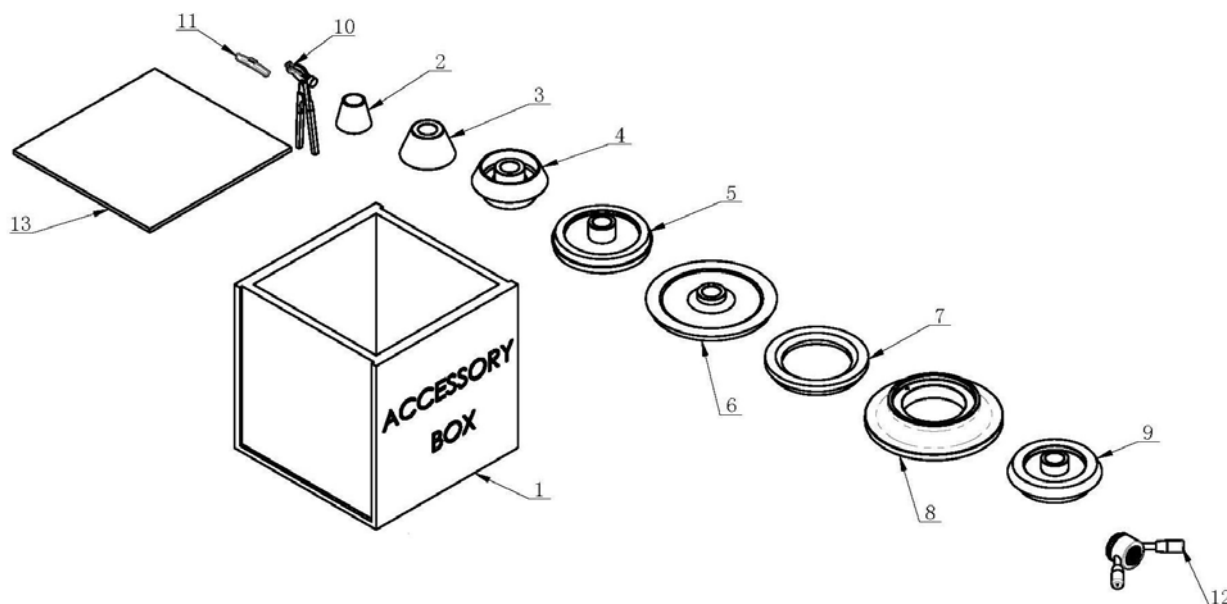
5/16

Артикул для заказа образуется из номера (NO), части () и названия модели оборудования, например:

*1A_СВ1448

(I)

ТВ-S-0300000



NO	ART.	Description	Описание	Кол-во, шт.
1	ТВ-S-0300001	ACCESSORY BOX	Коробка с аксессуарами	1
2	ТВ-P-0200005	CONE_E	Конус E	1
3	ТВ-P-0200006	CONE_D	Конус D	1
4	ТВ-P-0200007	CONE_C	Конус C	1
5	ТВ-P-0200008	CONE_B	Конус B	1
6	ТВ-P-0200009	CONE_C	Конус C	1
7	ТВ-P-0200010	FLANGE	Фланец	1
8	ТВ-P-0200011	BIG_FLANGE	Фланец большой	1
9	ТВ-P-0200012	CONE_D	Конус D	1
10	ТВ-S-0100005	BALANCE HAMMAR	Клещи	1
11	ТВ-S-0100003	WEIGHT(100g)	Груз калибровочный 100 г	1
12	ТВ-K-0300000	LOCK NUT	Гайка быстросъемная	1
13	ТВ-S-0300002	ACCESSORY TOP	Крышка	1