



# СПИСОК ЗАПАСНЫХ ЧАСТЕЙ

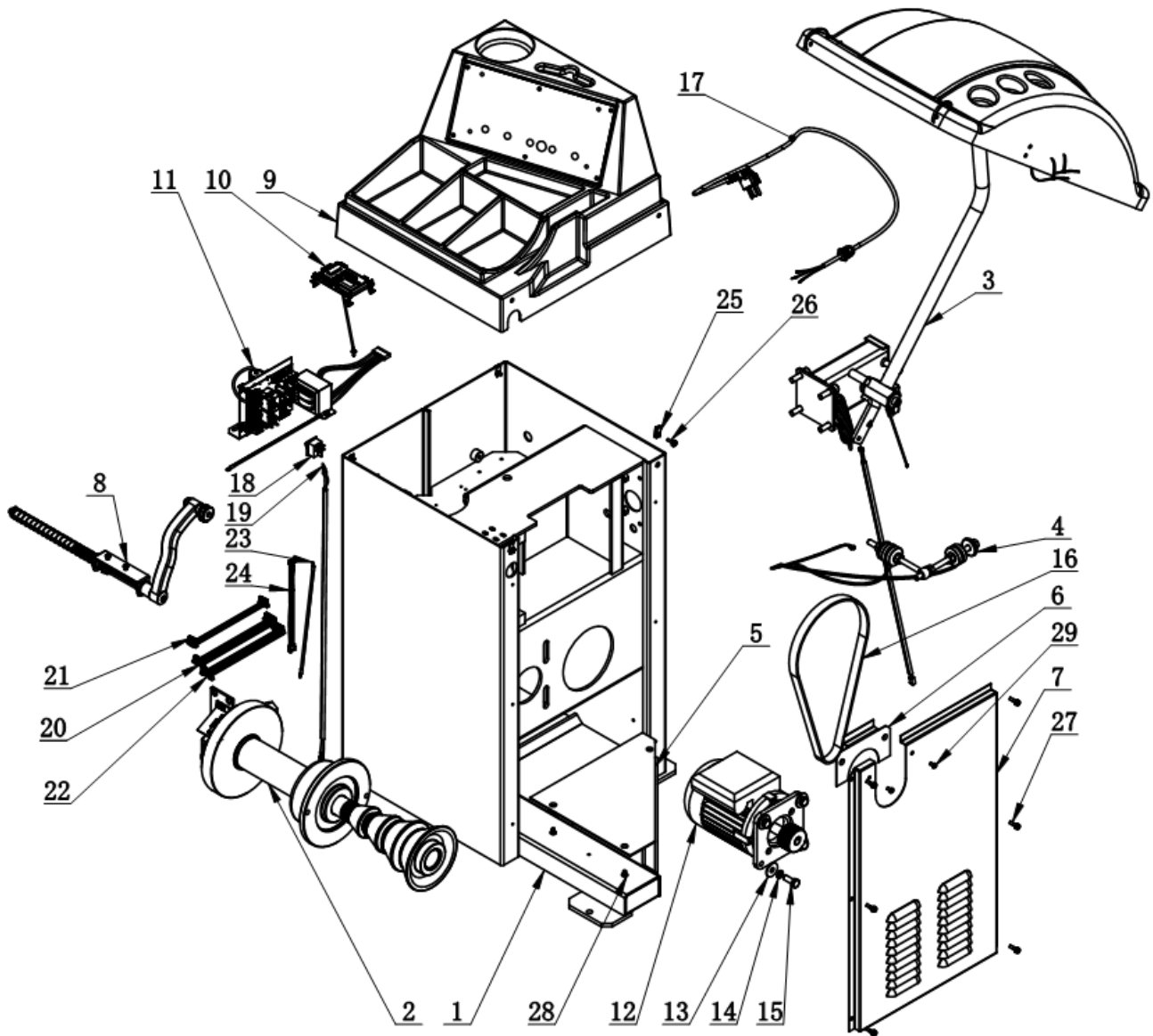
## Станок балансировочный CB1930E (от 2016 г)

Конфиденциально

1

12/16

Артикул для заказа образуется из номера (NO), части ( ) и названия модели оборудования, например: \*1A\_ CB1930E  
(A) B-54-1000000K





# СПИСОК ЗАПАСНЫХ ЧАСТЕЙ

## Станок балансировочный CB1930E (от 2016 г)

Конфиденциально

2

12/16

Артикул для заказа образуется из номера (NO), части ( ) и названия модели оборудования, например: \*1A\_  
CB1930E

NO	ART.	Description	Описание	Кол-во, шт.
1	B-55-1100000	BODY	Корпус	1
2	TB-P-0600000	BALANCER SPINDLE	Вал балансировочный в сборе	1
3	TB-F-0100000D	HOOD	Кожух защитный в сборе	1
4	TB-P-0110000	PRESS SENSOR ASSEMBLY	Датчик давления в сборе	1
5	B-55-1000005	COVER PLATE	Крышка	1
6	B-55-1000006	FRONT DOOR CONNECT PLATE	Пластина соединительная	1
7	B-55-1000004	SIDE SEALING PANEL	Панель боковая	1
8	TB-L-0104000	SCALE ASSEMBLY	Рычаг измерительный в сборе	1
9	B-54-1200000K	WEIGHT TRAY ASSEMBLY	Полка для балансировочных грузов	1
10	B-53-1000020	CPU ASSEM	Плата системная в сборе	1
11	TB-E-1210000	POWER SUPPLY ASSEM	Блок питания в сборе	1
12	TB-E-9001220	MOTOR ASSEMBLY PART	Двигатель в сборе	1
13	GB96.1-10	LARGE WASHER A GRADE	Шайба большая сорта А	4
14	GB93-10	STANDARD SPRING WASHER	Шайба пружинная стандартная	4
15	GB5781-M10x25	HEXANGULAR BOLT	Болт с шестигранной головкой	4
16	B-01-1000006	WEDGE BELT(940mm)	Ремень клиновой (940 мм)	1
17	TB-E-1000100	POWER CABLE ASSEMBLY	Кабель питания	1
18	TB-E-1001101	POWER SWITCH	Выключатель питания	1
19	B-01-1008001	SWITCH CONNECTION LINE	Кабель выключателя	1
20	B-01-1008002	POWER BOARD CONNECTIONS	Кабели платы питания	1
21	B-01-1008003	DISPLAY PANEL CABLE	Кабель дисплея	1
22	B-01-1008004	DISPLAY PANEL CABLE	Кабель дисплея	1
23	B-01-1008005	EARTH WIRE	Кабель заземления	1
24	B-01-1008006	PHOTOCELL CONNECTION WIRE	Кабель фотоэлемента	1
25	B-53-1000007	NUT M4	Гайка М4	4
26	B-53-1000006	SCREW M4	Болт М4	4



# СПИСОК ЗАПАСНЫХ ЧАСТЕЙ

## Станок балансировочный CB1930E (от 2016 г)

Конфиденциально

3

12/16

Артикул для заказа образуется из номера (NO), части ( ) и названия модели оборудования, например: \*1A\_  
CB1930E

27	GB15856.4- ST5.5×19	HEXA FLANGE TAPPING SCREW	Самонарезающий винт с шестигранной головкой	6
28	GB70.3-M6×10	INNER COUNTERSUNK SCREW	Винт с потайной головкой	3
29	GB818-M5×10-H	CROSS PANHEAD SCREW	Винт с плоскоконической головкой и крестообразным шлицем	2



# СПИСОК ЗАПАСНЫХ ЧАСТЕЙ

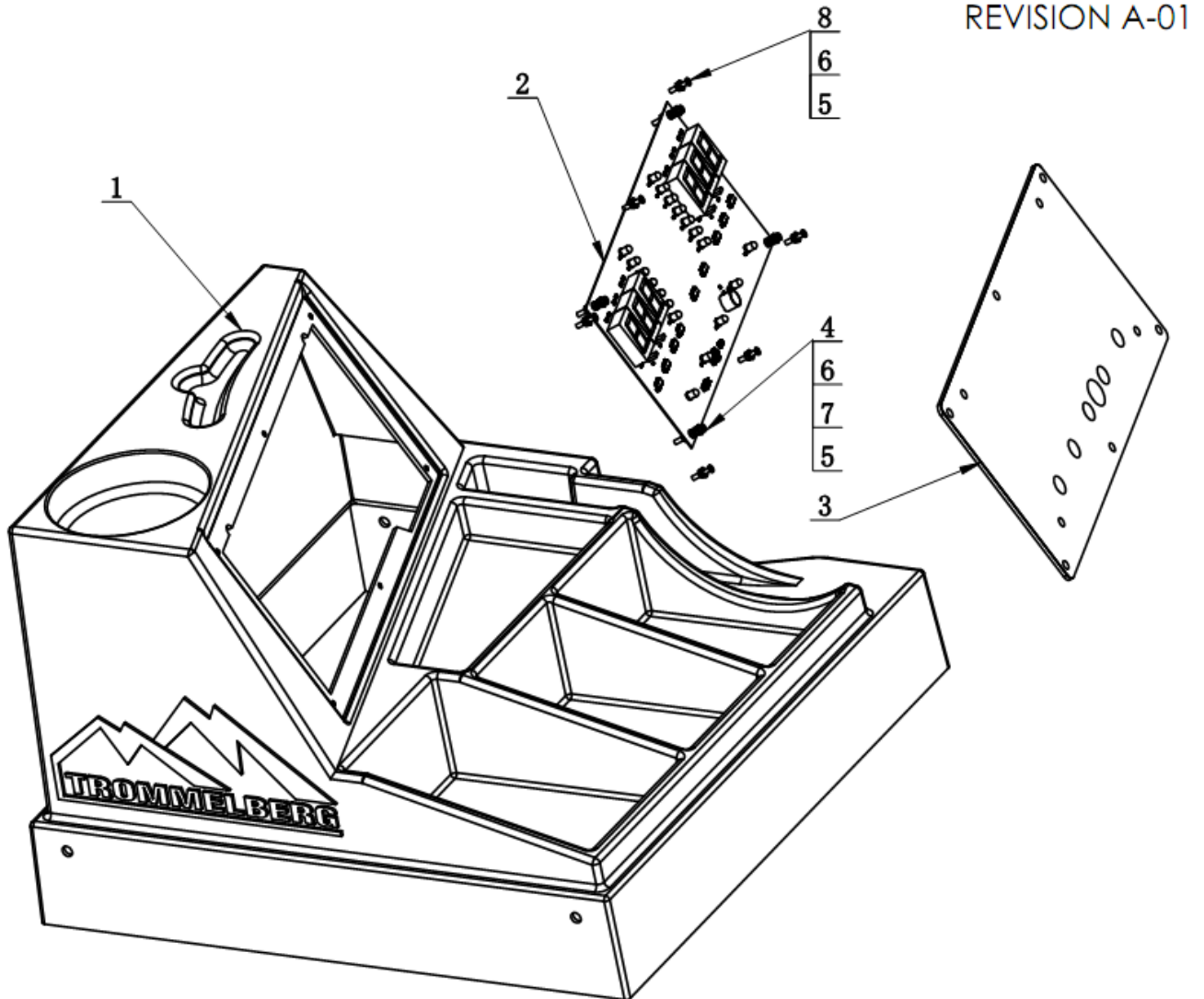
Станок балансировочный  
CB1930E (от 2016 г)

Конфиденциально

4

12/16

Артикул для заказа образуется из номера (NO), части ( ) и названия модели оборудования, например: \*1A\_  
CB1930E  
(B) B-54-1200000K





# СПИСОК ЗАПАСНЫХ ЧАСТЕЙ

## Станок балансировочный CB1930E (от 2016 г)

Конфиденциально

5

12/16

Артикул для заказа образуется из номера (NO), части ( ) и названия модели оборудования, например: \*1A\_  
CB1930E

NO	ART.	Description	Описание	Кол-во, шт.
1	B-55-1210001K	WEIGHT TRAY	Полка для балансировочных грузов	1
2	B-10-1200102	DISPLAY BOARD	Плата дисплея	1
3	B-54-1241000K	KEY BOARD	Клавиатура	1
4	GB819.1-M3×25-H	CROSS COUNTERSUNK SCREW STEEL 4.8 GRADE	Винт стальной с потайной головкой и крестообразным шлицем, сорт 4.8	4
5	GB6170-M3	HEXANGULAR NUT 1-TYPE	Гайка шестигранная типа 1	19
6	GB95-3	FLAT WASHER	Шайба плоская	14
7	GB93-3	STANDARD SPRING WASHER	Шайба пружинная стандартная	14
8	GB819.1-M3×16-H	CROSS COUNTERSUNK SCREW STEEL 4.8 GRADE	Винт стальной с потайной головкой и крестообразным шлицем, сорт 4.8	6



# СПИСОК ЗАПАСНЫХ ЧАСТЕЙ

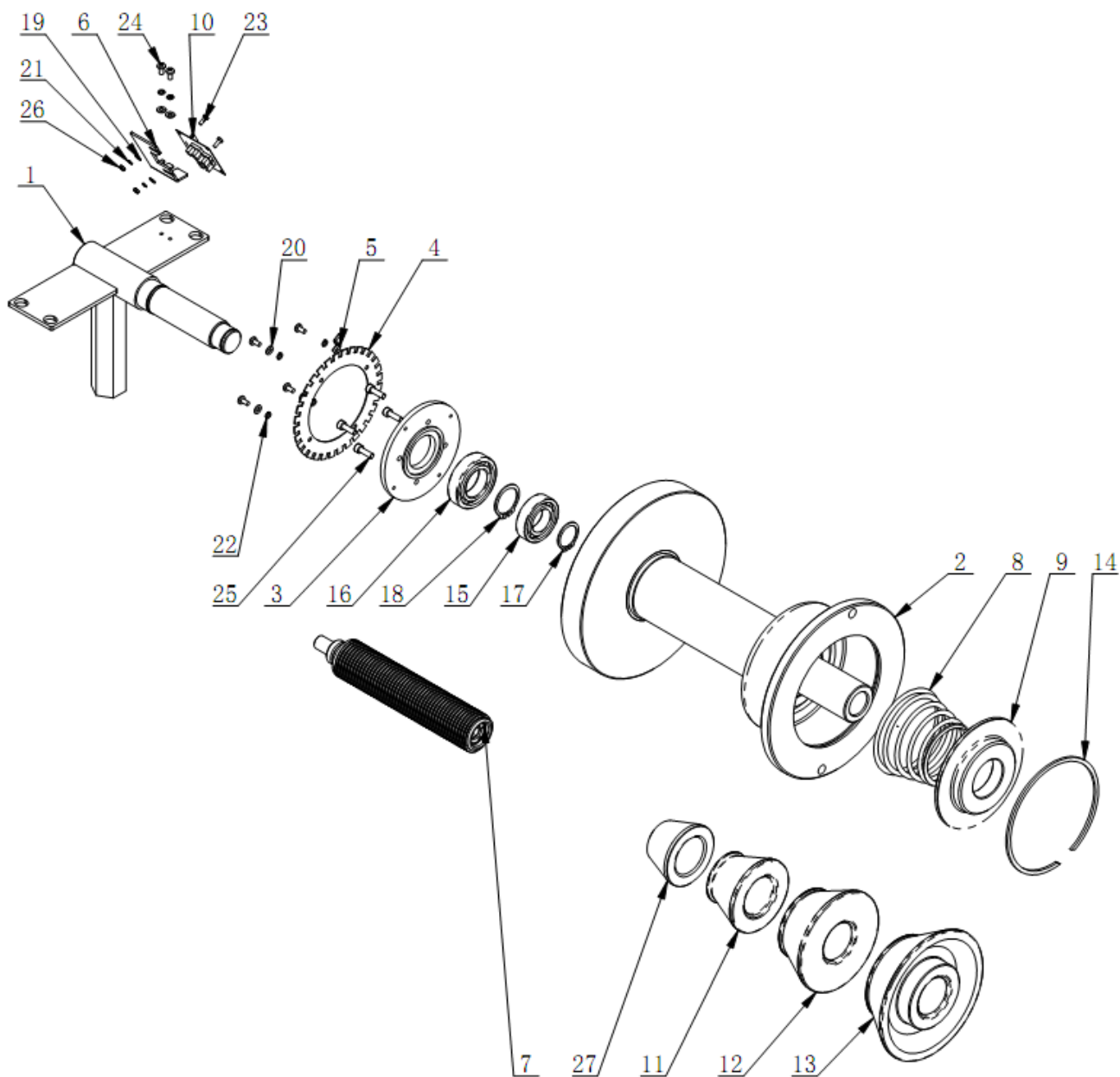
## Станок балансировочный СВ1930Е (от 2016 г)

Конфиденциально

6

12/16

Артикул для заказа образуется из номера (NO), части ( ) и названия модели оборудования, например: \*1А\_СВ1930Е  
(С) ТВ-Р-0600000





# СПИСОК ЗАПАСНЫХ ЧАСТЕЙ

## Станок балансировочный CB1930E (от 2016 г)

Конфиденциально

7

12/16

Артикул для заказа образуется из номера (NO), части ( ) и названия модели оборудования, например: \*1A\_  
CB1930E

NO	ART.	Description	Описание	Кол-во, шт.
1	TB-P-0101000	FIXING SHAFT WELDING	Крепление вала	1
2	TB-P-0602000	MAIN SHAFT WELDING	Вал балансировочный	1
3	TB-P-0100001	BEARING PRESS HOUSING	Диск прижимной подшипника	1
4	TB-P-0100002	PHOTOELECTRIC SET	Фотодиск	1
5	TB-P-0100003	PHOTOELECTRIC TOOTH	Держатель датчика	1
6	TB-P-0100004	ENCODER CELL PLATE	Корпус фотоэлектрической ячейки	1
7	B-73-1215000	BALANCER SPINDLE	Вал с резьбой	1
8	TB-P-0100009	SPRING	Пружина	1
9	TB-P-0300008	SPRING PRESS COVER	Пластина нажимная	1
10	TB-P-0100011	ANGLE SENSOR	Датчик угла поворота	1
11	TB-P-0300032	40CONE 54-78	Конус 54-78	1
12	TB-P-0300033	40CONE 74-108	Конус 74-108	1
13	TB-P-0300034	40CONE 89-140	Конус 89-140	1
14	TB-P-0300009	ROLLAR	Кольцо стопорное	1
15	GB276-6005	DEEP GROOVE BALL BEARINGS	Подшипник шариковый с глубоким желобом	1
16	GB276-6006	DEEP GROOVE BALL BEARINGS	Подшипник шариковый с глубоким желобом	1
17	GB894.2-25	SHAFT ELATIC RETAINING RING B- TYPE	Кольцо вала стопорное эластичное типа «B»	1
18	GB894.2-30	SHAFT ELATIC RETAINING RING B- TYPE	Кольцо вала стопорное эластичное типа «B»	1
19	GB95-3	FLAT WASHER	Шайба плоская	2
20	GB95-4	FLAT WASHER	Шайба плоская	5
21	GB93-3	STANDARD SPRING WASHER	Шайба пружинная стандартная	2
22	GB93-4	STANDARD SPRING WASHER	Шайба пружинная стандартная	6
23	GB818-M3×8-H	CROSS PANHEAD SCREW	Винт с плоскоконической головкой и крестообразным штицем	2
24	GB818-M4×8-H	CROSS PANHEAD SCREW	Винт с плоскоконической головкой и крестообразным	6



# СПИСОК ЗАПАСНЫХ ЧАСТЕЙ

## Станок балансировочный CB1930E (от 2016 г)

Конфиденциально

8

12/16

Артикул для заказа образуется из номера (NO), части ( ) и названия модели оборудования, например: \*1A\_  
CB1930E

			шлицем	
25	GB70.1-M5×16	INNER HEXA CYLINDRICAL SCREW	Винт с цилиндрической головкой и шестигранным шлицем	4
26	GB6170-M3	HEXANGULAR NUT 1- TYPE	Гайка шестигранная типа 1	2
27	TB-P-0300031	40CONE 42-65	Конус 42-65	1





# СПИСОК ЗАПАСНЫХ ЧАСТЕЙ

## Станок балансировочный CB1930E (от 2016 г)

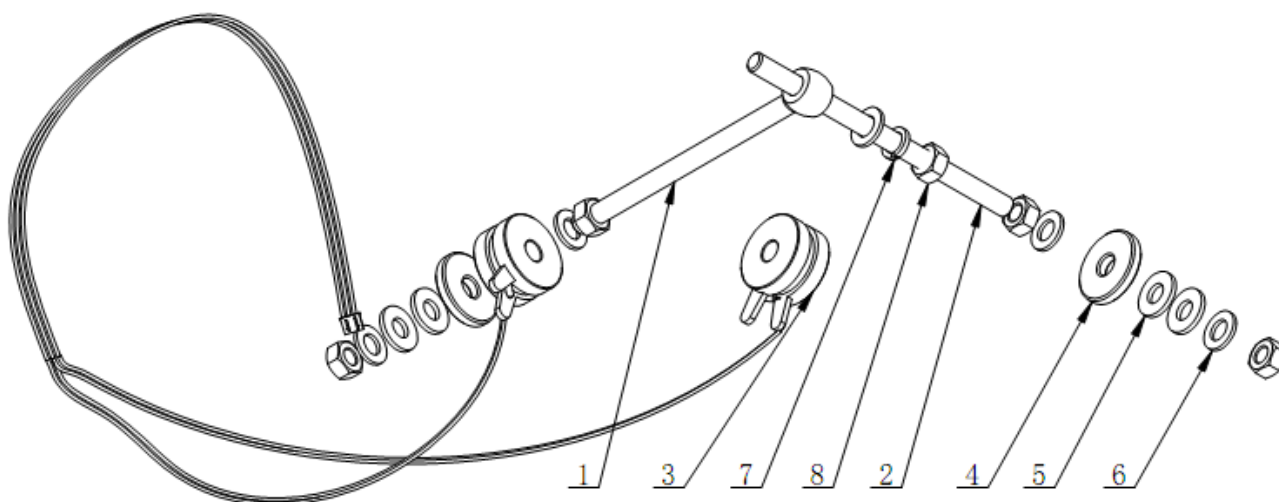
Конфиденциально

9

12/16

Артикул для заказа образуется из номера (NO), части ( ) и названия модели оборудования, например: \*1A\_ CB1930E

(D) TB-P-0110000



NO	ART.	Description	Описание	Кол-во, шт.
1	TB-P-0103000	SCREW	Соединение резьбовое	1
2	TB-P-0100006	FULL BOTTON SCREW	Соединение резьбовое	1
3	TB-P-0100100	PIEZO ASSEMBLY	Пьезодатчик	1
4	TB-P-0100005	PRESSING WASHER	Шайба прижимная	2
5	DIN 6796 - 10	SPRING PIEZO WAHSER	Шайба пружинная пьезодатчика	4
6	GB95-10	FLAT WASHER	Шайба плоская	5
7	GB93-10	STANDARD SPRING WASHER	Шайба пружинная стандартная	1
8	GB6170-M10	HEXANGULAR NUT 1-TYPE	Гайка шестигранная типа 1	5



# СПИСОК ЗАПАСНЫХ ЧАСТЕЙ

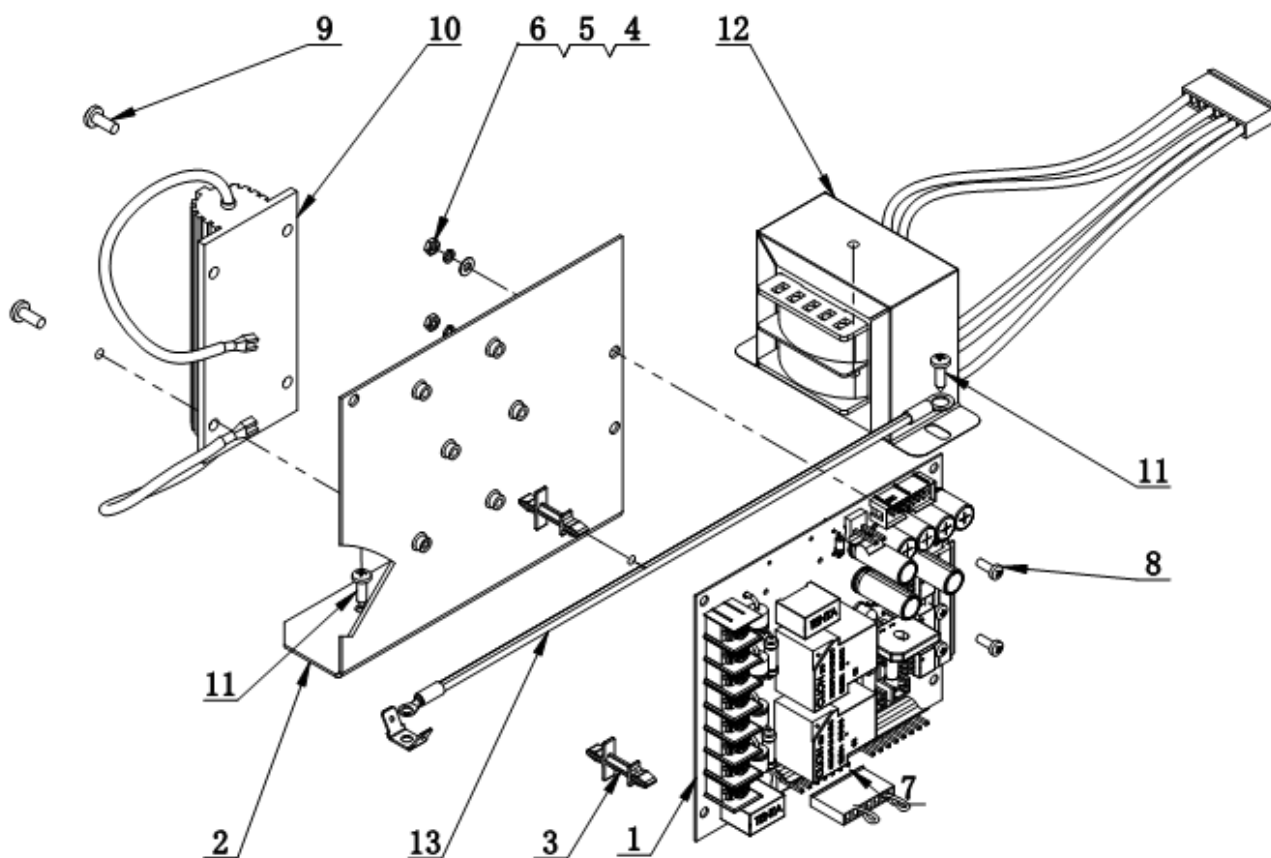
## Станок балансировочный CB1930E (от 2016 г)

Конфиденциально

10

12/16

Артикул для заказа образуется из номера (NO), части ( ) и названия модели оборудования, например: \*1A\_  
CB1930E  
(E) TB-E-1210000





# СПИСОК ЗАПАСНЫХ ЧАСТЕЙ

## Станок балансировочный CB1930E (от 2016 г)

Конфиденциально

11

12/16

Артикул для заказа образуется из номера (NO), части ( ) и названия модели оборудования, например: \*1A\_  
CB1930E

NO	ART.	Description	Описание	Кол-во, шт.
1	TB-E-1211100	POWER BOARD	Плата питания	1
2	TB-E-1211001	SUPPORT PLATE	Пластина опорная	1
3	TB-E-1211002	PLASTIC CLIPPER	Крепление пластиковое	2
4	GB95-3	FLAT WASHER	Шайба плоская	2
5	GB93-3	STANDARD SPRING WASHER	Шайба пружинная стандартная	2
6	GB6170-M3	HEXANGULAR NUT 1- TYPE	Гайка шестигранная типа 1	2
7	TB-E-1006004	JUMPER №4	Перемычка №4	1
8	GB818-M3×8-H	CROSS PANHEAD SCREW	Винт с плоскоконической головкой и крестообразным шлицем	2
9	GB818-M4×10-H	CROSS PANHEAD SCREW	Винт с плоскоконической головкой и крестообразным шлицем	2
10	TB-E-1211212	BRAKE RESISTANCE	Резистор	1
11	GB845-ST3.5×13 H C	CROSS PANHEAD TAPPING SCREW	Винт самонарезающий с плоскоконической головкой и крестообразным шлицем	4
12	TB-E-1258220	TRANSFORMER	Трансформатор	1
13	TB-E-1210100	EARTH WIRE	Кабель заземления	1
14	B-73-1000019	INSERT SPRING	Пружина	1



# СПИСОК ЗАПАСНЫХ ЧАСТЕЙ

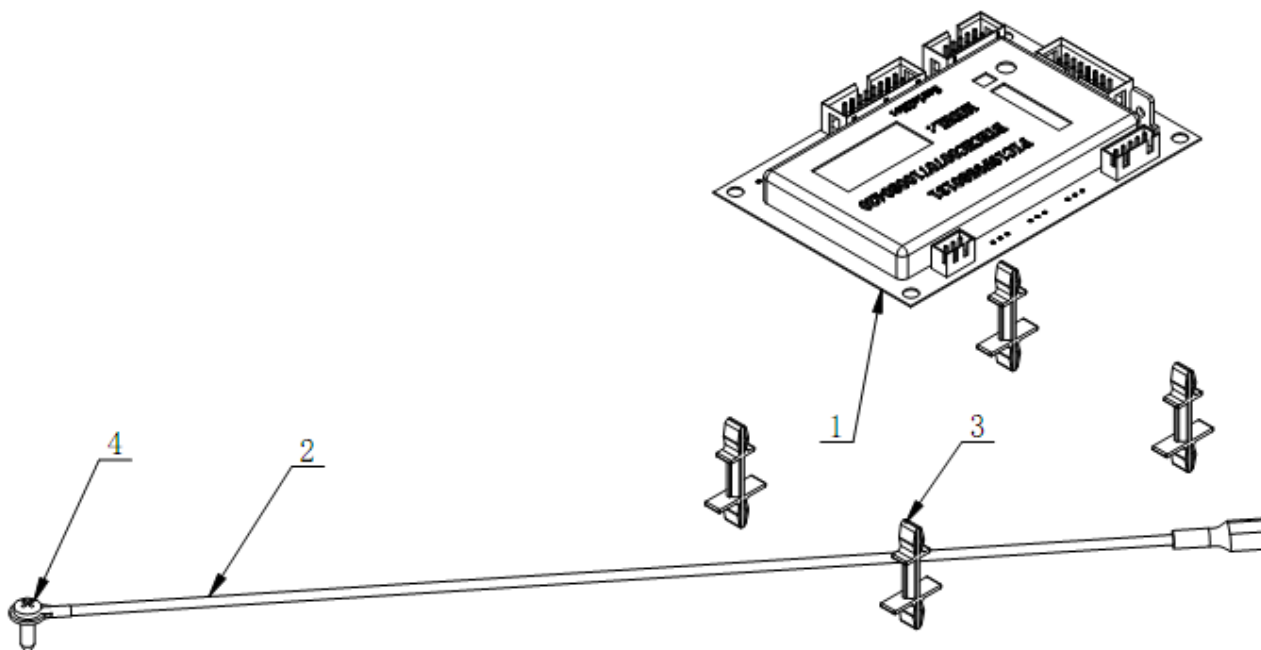
## Станок балансировочный CB1930E (от 2016 г)

Конфиденциально

12

12/16

Артикул для заказа образуется из номера (NO), части ( ) и названия модели оборудования, например: \*1A\_ CB1930E (F) B-53-1000020



NO	ART.	Description	Описание	Кол-во, шт.
1	B-53-1000005	CPU-953	Плата системная 953	1
2	B-56-1500105	EARTH WIRE	Кабель заземления	1
3	TB-E-1211002	PLASTIC CLIPPER	Крепление пластиковое	4
4	GB845-ST3.5×13 H C	CROSS PANHEAD TAPPING SCREW	Винт самонарезающий с плоскоконической головкой и крестообразным шлицем	1



# СПИСОК ЗАПАСНЫХ ЧАСТЕЙ

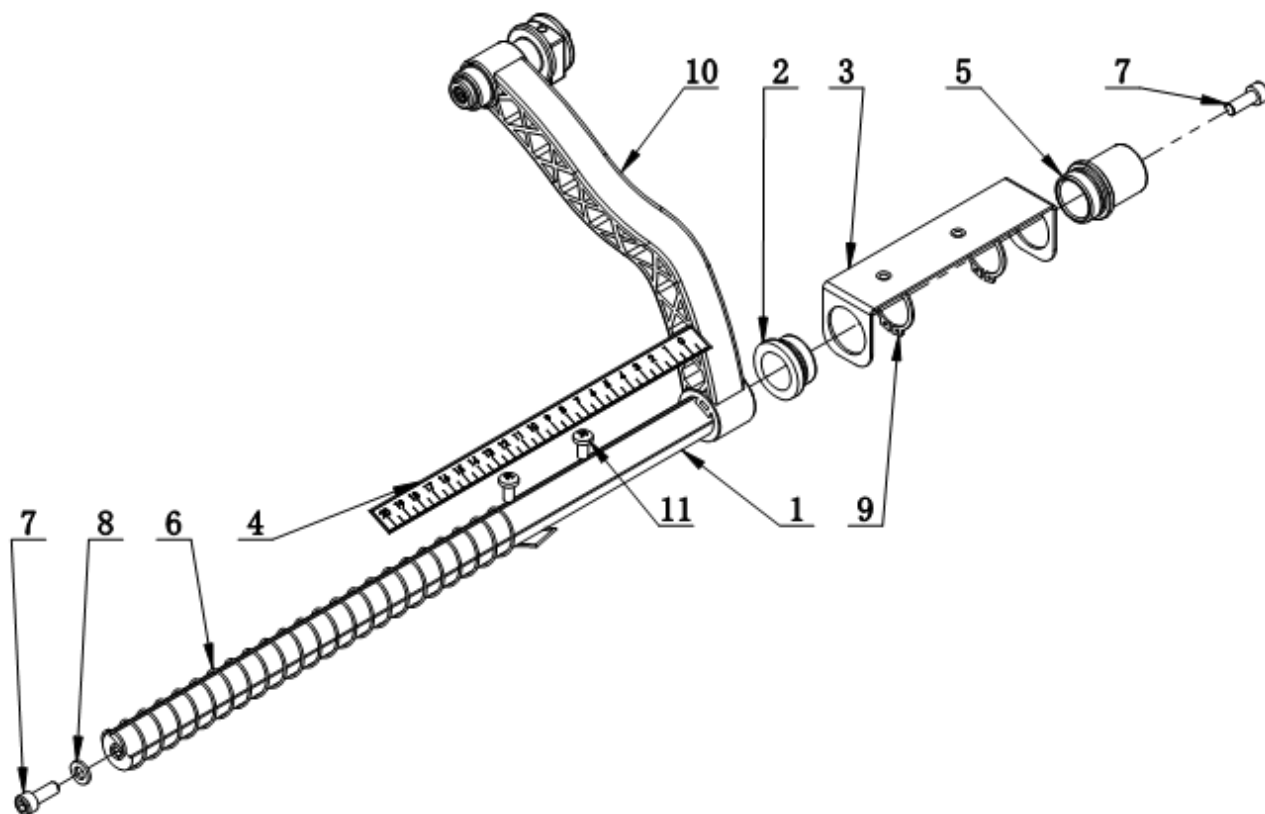
Станок балансировочный  
CB1930E (от 2016 г)

Конфиденциально

13

12/16

Артикул для заказа образуется из номера (NO), части ( ) и названия модели оборудования, например: \*1A\_  
CB1930E  
(G) TB-L-0104000





# СПИСОК ЗАПАСНЫХ ЧАСТЕЙ

## Станок балансировочный CB1930E (от 2016 г)

Конфиденциально

14

12/16

Артикул для заказа образуется из номера (NO), части ( ) и названия модели оборудования, например: \*1A\_  
CB1930E

NO	ART.	Description	Описание	Кол-во, шт.
1	TB-L-0101001	SCALE ROD	Рычаг измерительный	1
2	TB-L-0101002	HARNESS	Втулка направляющая	1
3	TB-L-0104003	SCALE HOLDER	Скоба соединительная	1
4	TB-L-0101004	SCALE	Шкала	1
5	TB-L-0101005	HARNESS	Втулка	1
6	TB-L-0101007	SPRING	Пружина	1
7	GB70.1-M6×16	INNER HEXA CYLINDRICAL SCREW	Винт с цилиндрической головкой и шестигранным штицем	2
8	GB95-6	FLAT WASHER	Шайба плоская	1
9	GB894.1-25	SHAFT ELATIC BIG RETAINING RING A-TYPE	Кольцо стопорное большое эластичное типа А	2
10	TB-L-0802000	SCALE HANDLE	Рукоятка измерительной линейки	1
11	GB818-M5×10-H	CROSS PANHEAD SCREW	Винт с плоскоконической головкой и крестообразным штицем	2



# СПИСОК ЗАПАСНЫХ ЧАСТЕЙ

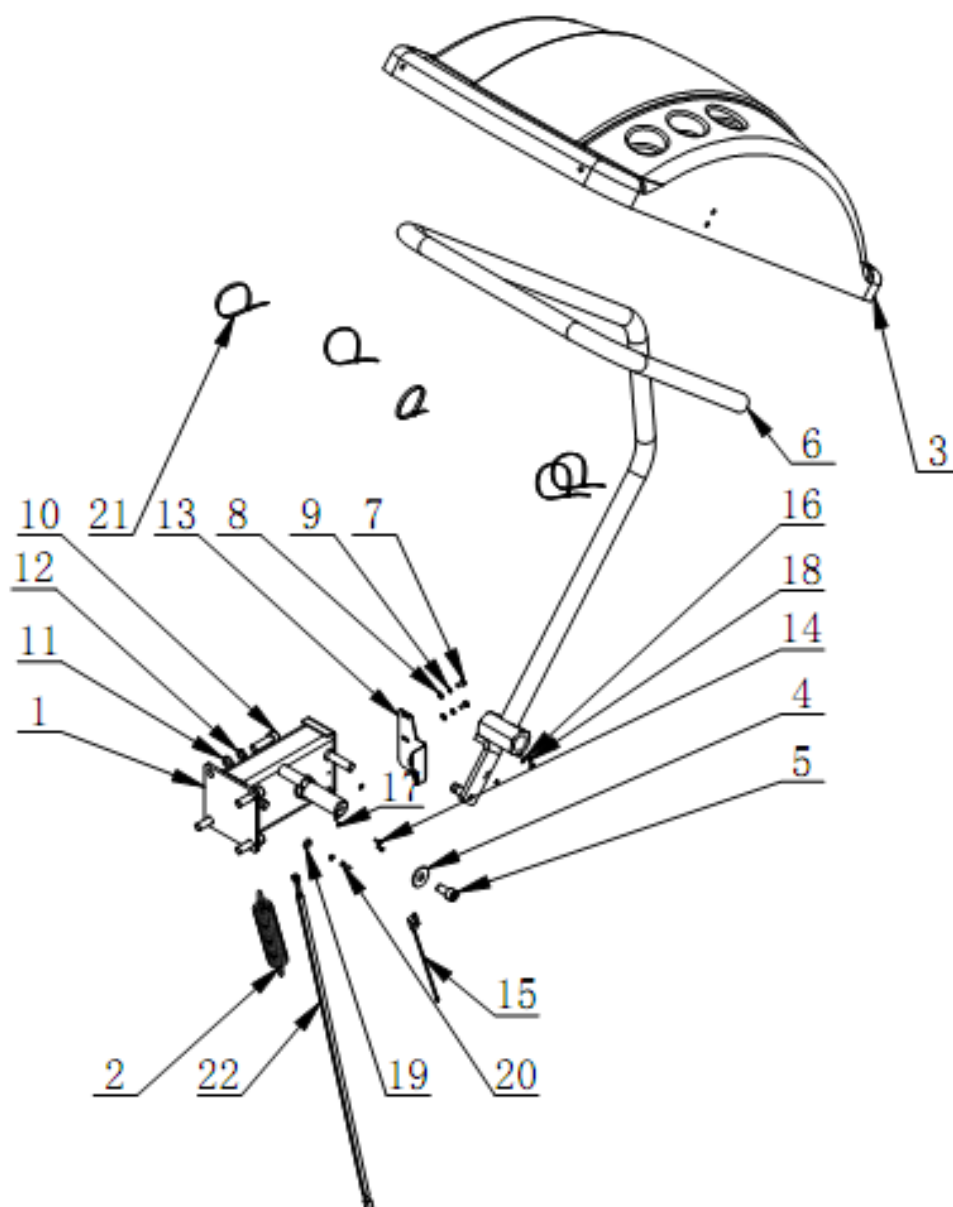
Станок балансировочный  
CB1930E (от 2016 г)

Конфиденциально

15

12/16

Артикул для заказа образуется из номера (NO), части ( ) и названия модели оборудования, например: \*1A\_ CB1930E  
(H) TB-F-0100000D





# СПИСОК ЗАПАСНЫХ ЧАСТЕЙ

## Станок балансировочный CB1930E (от 2016 г)

Конфиденциально

16

12/16

Артикул для заказа образуется из номера (NO), части ( ) и названия модели оборудования, например: \*1A\_  
CB1930E

NO	ART.	Description	Описание	Кол-во, шт.
1	TB-F-0110000	PROTECTIVE HOOD SUPPORT	Опора кронштейна защитного кожуха	1
2	TB-F-0100001	SUPPORT PIPE EXTENSION SPRING	Пружина защитного кожуха	1
3	TB-F-0100003D	HOOD	Кожух защитный	1
4	GB96.1-10	LARGE WASHER A GRADE	Шайба большая сорта А	1
5	GB70.1-M10×20	INNER HEXA CYLINDRICAL SCREW	Винт с цилиндрической головкой и шестигранным шлицем	1
6	TB-F-0120000B	PROTECTIVE HOOD SUPPORTT	Кронштейн защитного кожуха	1
7	GB818-M4×10-H	CROSS PANHEAD SCREW	Винт с плоскоконической головкой и крестообразным шлицем	2
8	GB95-4	FLAT WASHER	Шайба плоская	2
9	GB93-4	STANDARD SPRING WASHER	Шайба пружинная стандартная	2
10	GB70.1-M10×35	INNER HEXA CYLINDRICAL SCREW	Винт с цилиндрической головкой и шестигранным шлицем	4
11	GB95-10	FLAT WASHER	Шайба плоская	4
12	GB93-10	STANDARD SPRING WASHER	Шайба пружинная стандартная	4
13	TB-F-0100017	PROTECTIVE PLATE	Пластина крепежная	1
14	GB819.1-M3×10- H	CROSS COUNTERSUNK SCREW STEEL 4.8 GRADE	Винт стальной с потайной головкой и крестообразным шлицем, сорт 4.8	2
15	B-53-1000010	MAGNETIC SWITCH	Выключатель магнитный	1
16	GB95-3	FLAT WASHER	Шайба плоская	3
17	GB93-3	STANDARD SPRING WASHER	Шайба пружинная стандартная	3
18	GB6170-M3	HEXANGULAR NUT 1- TYPE	Гайка шестигранная типа 1	3
19	TB-F-0100016	MAGNET	Магнит	1
20	GB819.1-M3×16- H	CROSS COUNTERSUNK SCREW STEEL 4.8 GRADE	Винт стальной с потайной головкой и крестообразным шлицем, сорт 4.8	1
21	B-53-1000009	NYLON BELT	Хомут нейлоновый	5
22	B-53-1000016	PROTECT HOOD CABLE	Кабель защитного кожуха	1