



СПИСОК ЗАПАСНЫХ ЧАСТЕЙ

Устройство шиномонтажное пневматическое PL1330 (с 2015 г)

Конфиденциально

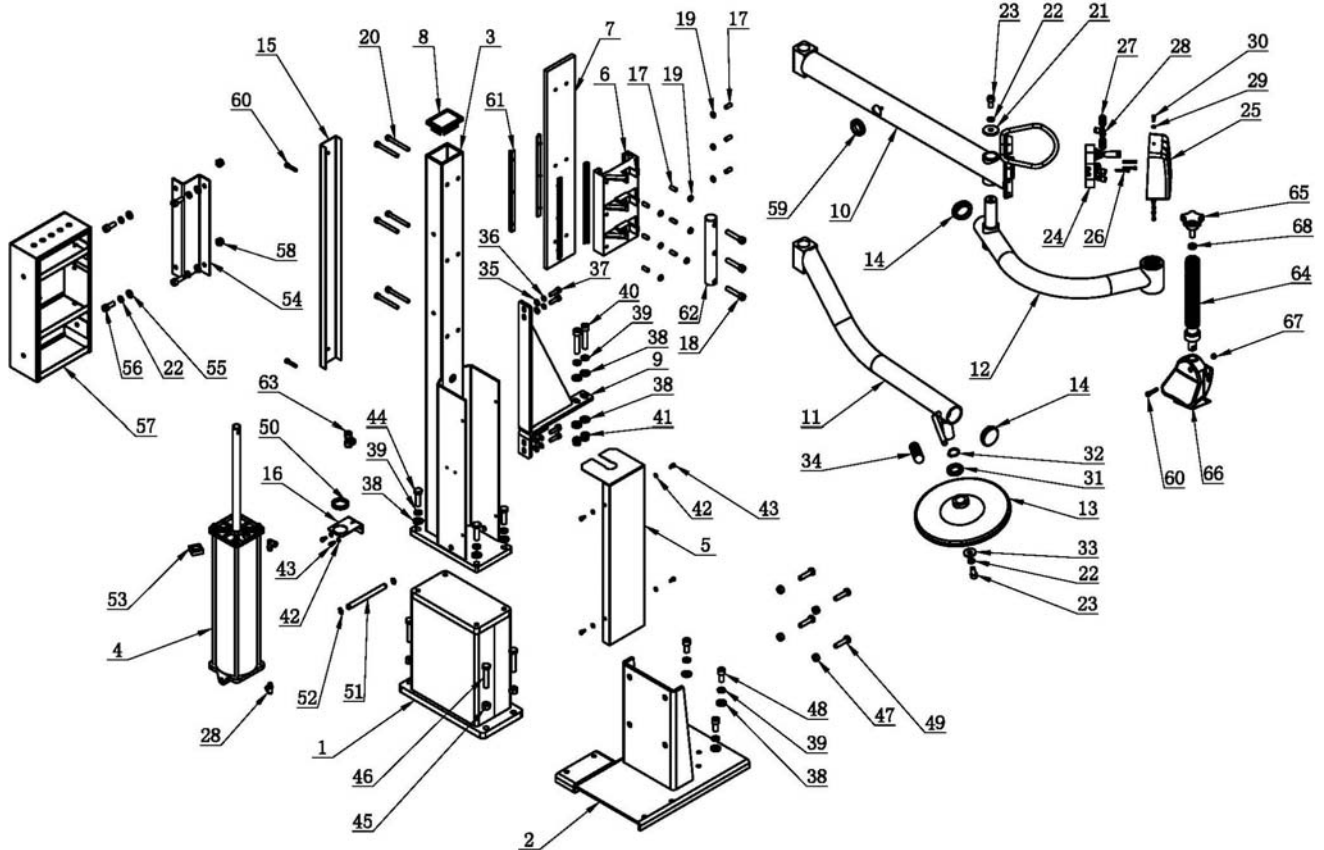
1

5/16

При отсутствии ориг. артикул для заказа, он образуется из номера (NO), части () и названия модели оборудования, например: *1A_PL1330

(A)

H-13-1000000





СПИСОК ЗАПАСНЫХ ЧАСТЕЙ

Устройство шиномонтажное пневматическое PL1330 (с 2015 г)

Конфиденциально

2

5/16

При отсутствии ориг. артикул для заказа, он образуется из номера (NO), части () и названия модели оборудования, например: *1A_PL1330

NO	ART.	Description	Описание	Кол-во, шт.
1	H-10-1800000	FIXTURE BRACKET	Держатель установочный	1
2	H-10-1700000	BASE SUPPORT	Опора основная	1
3	H-10-1400000	MAIN BODY BRACKET	Опора корпуса	1
4	H-10-1500000	LIFTING CYLINDER ASSEMBLY	Цилиндр подъемный в сборе	1
5	H-10-1000012	CYLINDER COVER PLATE	Кожух цилиндра	1
6	H-10-1000001	MOBILE CARRIAGE	Крепление подвижное	1
7	H-10-1000004	GUIDE RAIL	Рельс направляющий	1
8	H-10-1000003	PROTECTIVE COVER	Колпак защитный	1
9	H-10-1600000	BRACKET	Держатель	1
10	H-10-1100000	SUPPORTING ARM 895.890	Консоль опорная 885.890	1
11	H-10-1300000	BEAD BREAKER ARM	Рычаг отрыва кромки шины	1
12	H-13-1100000	ROTATION ARM	Рычаг поворотный	1
13	H-10-1000011	TURNTABLE	Диск отрыва кромки шины	1
14	H-10-1000008	ROUND COVER	Накладка круглая	2
15	H-10-1000013	U-STEEL	Стойка U-образная	1
16	H-10-1000014	BRACKET	Крепление угловое	1
17	GB77-M8X 20	INNER HEXA FLAT TERMINUS SET SCREW	Винт зажимной с плоской головкой и шестигранным шлицем	9
18	GB70.1-M10X50	INNER HEXA CYLINDRICAL SCREW	Винт с цилиндрической головкой и шестигранным шлицем	3
19	GB6172.1-M8	HEXANGULAR THIN NUT	Гайка шестигранная тонкая	9
20	GB70.1-M8X70	INNER HEXA CYLINDRICAL SCREW	Винт с цилиндрической головкой и шестигранным шлицем	6
21	H-10-1000005	WASHER	Шайба	1
22	GB93-10	STANDARD SPRING WASHER	Шайба стандартная пружинная	6
23	GB70.1-M10X20	INNER HEXA CYLINDRICAL SCREW	Винт с цилиндрической головкой и шестигранным шлицем	2
24	4H230-06A	CONTROL VALVE	Клапан управления	1
25	H-10-1000020	HANDLE VALVE COVER	Колпак клапана	1
26	GB70.1-M4X30	INNER HEXA CYLINDRICAL SCREW	Винт с цилиндрической головкой и шестигранным шлицем	3
27	FSK 01	PLASTIC PARTICLE SILENCER	Глушитель	2
28	FPL 6-01	MALE ELBOW	Фитинг угловой с внешней резьбой	5
29	GB95-4	FLAT WASHER	Шайба плоская	3
30	GB70.1- M4X12	INNER HEXA CYLINDRICAL SCREW	Винт с цилиндрической головкой и шестигранным шлицем	3
31	H-10-1000017	WASHER	Шайба	1
32	GB894.2-25	SHAFT ELATIC RETAINING RING B-TYPE	Кольцо стопорное эластичное типа В	1
33	GB96.1-10	LARGE WASHER A GRADE	Шайба большая сорта А	1
34	TC-40-1200022	RUBBER COVER	Накладка резиновая	1
35	GB95-8	FLAT WASHER	Шайба плоская	4
36	GB93-8	STANDARD SPRING WASHER	Шайба пружинная стандартная	4



СПИСОК ЗАПАСНЫХ ЧАСТЕЙ

Устройство шиномонтажное пневматическое PL1330 (с 2015 г)

Конфиденциально

3

5/16

При отсутствии ориг. артикул для заказа, он образуется из номера (NO), части () и названия модели оборудования, например: *1A PL1330

37	GB70.1-M8X25	INNER HEXA CYLINDRICAL SCREW	Винт с цилиндрической головкой и шестигранным шлицем	4
38	GB95-12	FLAT WASHER	Шайба плоская	11
39	GB93-12	STANDARD SPRING WASHER	Шайба пружинная стандартная	9
40	GB70.1-M12X60	INNER HEXA CYLINDRICAL SCREW	Винт с цилиндрической головкой и шестигранным шлицем	2
41	GB889.1-M12	1- TYPE PREVAILING TORQUE TYPE HEXAGON LOCK NUT	Гайка стопорная шестигранная самоконтрящаяся типа 1	2
42	GB95-5	FLAT WASHER	Шайба плоская	6
43	GB70.1-M5X 10	INNER HEXA CYLINDRICAL SCREW	Винт с цилиндрической головкой и шестигранным шлицем	6
44	GB5781-M12X40	HEXANGULAR BOLT	Болт с шестигранной головкой	4
45	GB41-M12	HEXANGULAR NUT	Гайка шестигранная	4
46	GB5780-M12X 60	HEXANGULAR BOLT	Болт с шестигранной головкой	4
47	GB41-M10	HEXANGULAR NUT	Гайка шестигранная	4
48	GB70.1-M12X25	INNER HEXA CYLINDRICAL SCREW	Винт с цилиндрической головкой и шестигранным шлицем	3
49	GB5781-M10X40	HEXANGULAR BOLT	Болт с шестигранной головкой	4
50	H-10-1000019	SILENCER RING	Кольцо шумопоглощающее	1
51	H-10-1000018	SUPPORTING SHAFT	Вал опорный	1
52	GB894.1-12	SHAFT ELATIC BIG RETAINING RING A-TYPE	Кольцо стопорное большое эластичное типа А	2
53	H-12-1000001	FELT WASHER	Шайба плоская	1
54	H-10-1000015	FIXTURE PLATE	Пластина крепежная	1
55	GB95-10	FLAT WASHER	Шайба плоская	4
56	GB70.1-M10X25	INNER HEXA CYLINDRICAL SCREW	Винт с цилиндрической головкой и шестигранным шлицем	4
57	H-10-1900000	TOOL BOX ASSY	Ящик для инструментов	1
58	GB889.1-M10	1-TYPE PREVAILING TORQUE TYPE HEXAGON LOCK NUT	Гайка стопорная шестигранная самоконтрящаяся типа 1	2
59	H-12-0000002	PROTECTION RING	Кольцо защитное	1
60	GB70.1-M6X30	INNER HEXA CYLINDRICAL SCREW	Винт с цилиндрической головкой и шестигранным шлицем	3
61	H-10-1000016	GUIDEWAY	Направляющая	4
62	H-10-1000002	SHAFT CONNECTOR	Вал соединительный	1
63	FPT 6-8-8	DIFFERENT DIA OF UNION TEE	Тройник	1
64	H-20-1000001	PRESSURE SCREW	Шток	1
65	H-80-1000013	THE STAR HANDLE M10-20	Барашек M10-20	1
66	H-80-1001000	PRESS PART	Блок нажимной	1
67	GB41-M6	HEXANGULAR NUT	Гайка шестигранная	1
68	GB6172.1-M12	HEXANGULAR THIN NUT	Гайка шестигранная тонкая	1



СПИСОК ЗАПАСНЫХ ЧАСТЕЙ

Устройство шиномонтажное пневматическое PL1330 (с 2015 г)

Конфиденциально

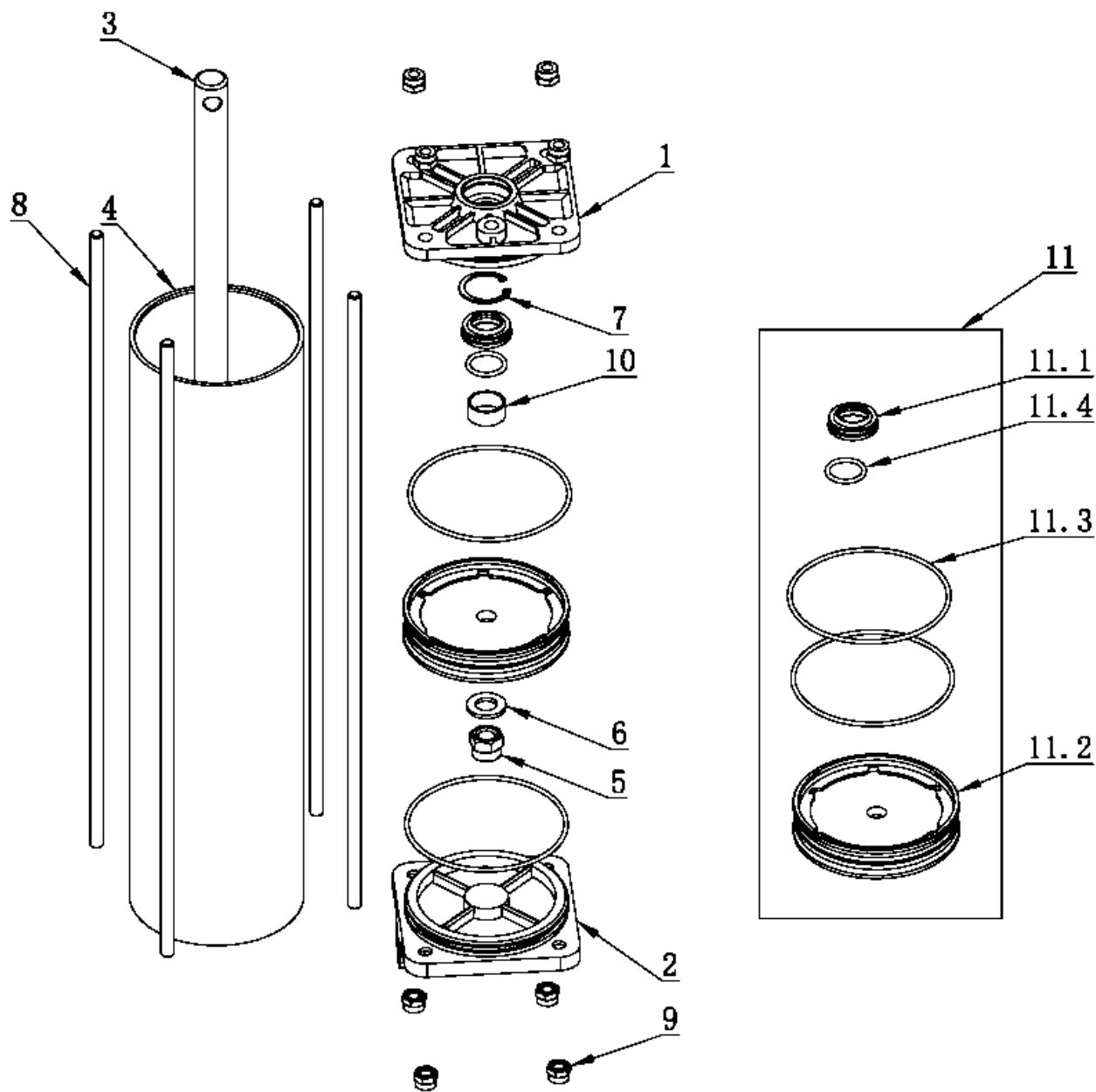
4

5/16

При отсутствии ориг. артикул для заказа, он образуется из номера (NO), части () и названия модели оборудования, например: *1A_PL1330

(B)

H-10-1500000





СПИСОК ЗАПАСНЫХ ЧАСТЕЙ

Устройство шиномонтажное пневматическое PL1330 (с 2015 г)

Конфиденциально

5

5/16

При отсутствии ориг. артикул для заказа, он образуется из номера (NO), части () и названия модели оборудования, например: *1A_PL1330

NO	ART.	Description	Описание	Кол-во, шт.
1	H-10-1500002	CYLINDER FRONT COVER	Крышка цилиндра верхняя	1
2	H-10-1500005	CYLINDER BEAR COVER	Крышка цилиндра нижняя	1
3	H-10-1500004	PISTON ROD	Шток поршня	1
4	H-10-1500003	CYLINDER	Цилиндр	1
5	GB889.1-M12	1- TYPE PREVAILING TORQUE TYPE HEXAGON LOCK NUT	Гайка стопорная шестигранная самоконтрящаяся типа 1	1
6	GB95-12	FLAT WASHER	Шайба плоская	1
7	GB893.1-30	ELASTIC RETAINING RING A- TYPE	Кольцо стопорное эластичное типа А	1
8	H-10-1500006	BOLT	Болт	4
9	GB889.1-M8	1-TYPE PREVAILING TORQUE TYPE HEXAGON LOCK NUT	Гайка стопорная шестигранная самоконтрящаяся типа 1	8
10	JH1 2010	BEARING-SLIDE	Подшипник скольжения	1
11	H-10-1590000	CYCLINDER SEALING PARTS ASSEMBLY	Набор уплотнителей цилиндра	1
11.1	BYXQ30x20x7	SEAL-ROD,CYLNDR	Уплотнитель штока цилиндра	2
11.2	H-10-1500001	PISTON	Поршень	1
11.3	GB3452.1- 95X2.65-G	HYDRAULIC-PNEUMATIC RUBBER O-RING G TYPE	Кольцо уплотнительное резиновое типа G для пневмогидравлических систем	2
11.4	GB3452.1- 20X2.65-G	HYDRAULIC-PNEUMATIC RUBBER O-RING G TYPE	Кольцо уплотнительное резиновое типа G для пневмогидравлических систем	1