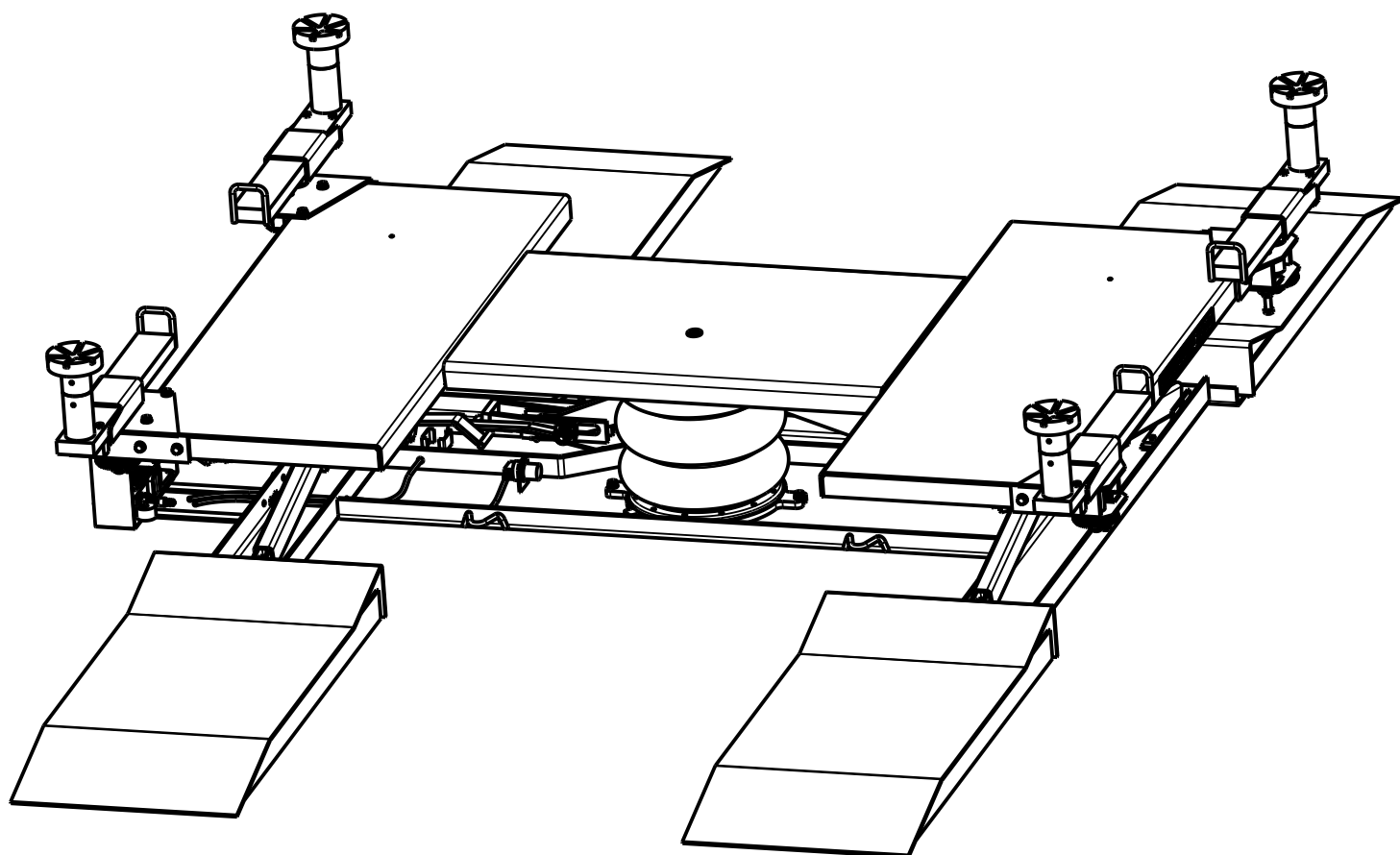




**КАТАЛОГ
СБОРОЧНЫХ ЕДИНИЦ И ДЕТАЛЕЙ
ПОДЪЕМНИКА ДЛЯ ШИНОМОНТАЖНЫХ
РАБОТ ПНП 2500.000.00**

Ред.



г. Омск

Каталог деталей и сборочных единиц подъемника для шиномонтажных работ ПНП 2500.000.00 предназначен для составления заявок на запасные части при техническом обслуживании и ремонте. Пользование Каталогом облегчает определение деталей и сборочных единиц, выполнение расчета потребности, составление заявок, планирование снабжения запасными деталями и сборочными единицами.

Каталог содержит всю номенклатуру сборочных единиц и деталей подъемника для шиномонтажных работ.
Все последующие изменения будут отражены в дополнениях.

При заказе запасных частей по Каталогу необходимо сделать следующее:

1. Найти на рисунке месторасположение необходимых сборочных единиц или деталей и определить их обозначения.

2. В заказе на запасные части указать полное обозначение деталей и сборочных единиц, а также их количество.

Пример заказа:

№	Обозначение заказываемой детали	Кол-во	Обозначение каталога (редакция)	Расположение на листах каталога
1	ПГА-3500.120.02	1	ПНП 2500.000.00 (Ред.хх.хх.20хх)	Лист 7., поз. 6

Заказы направлять по адресу:

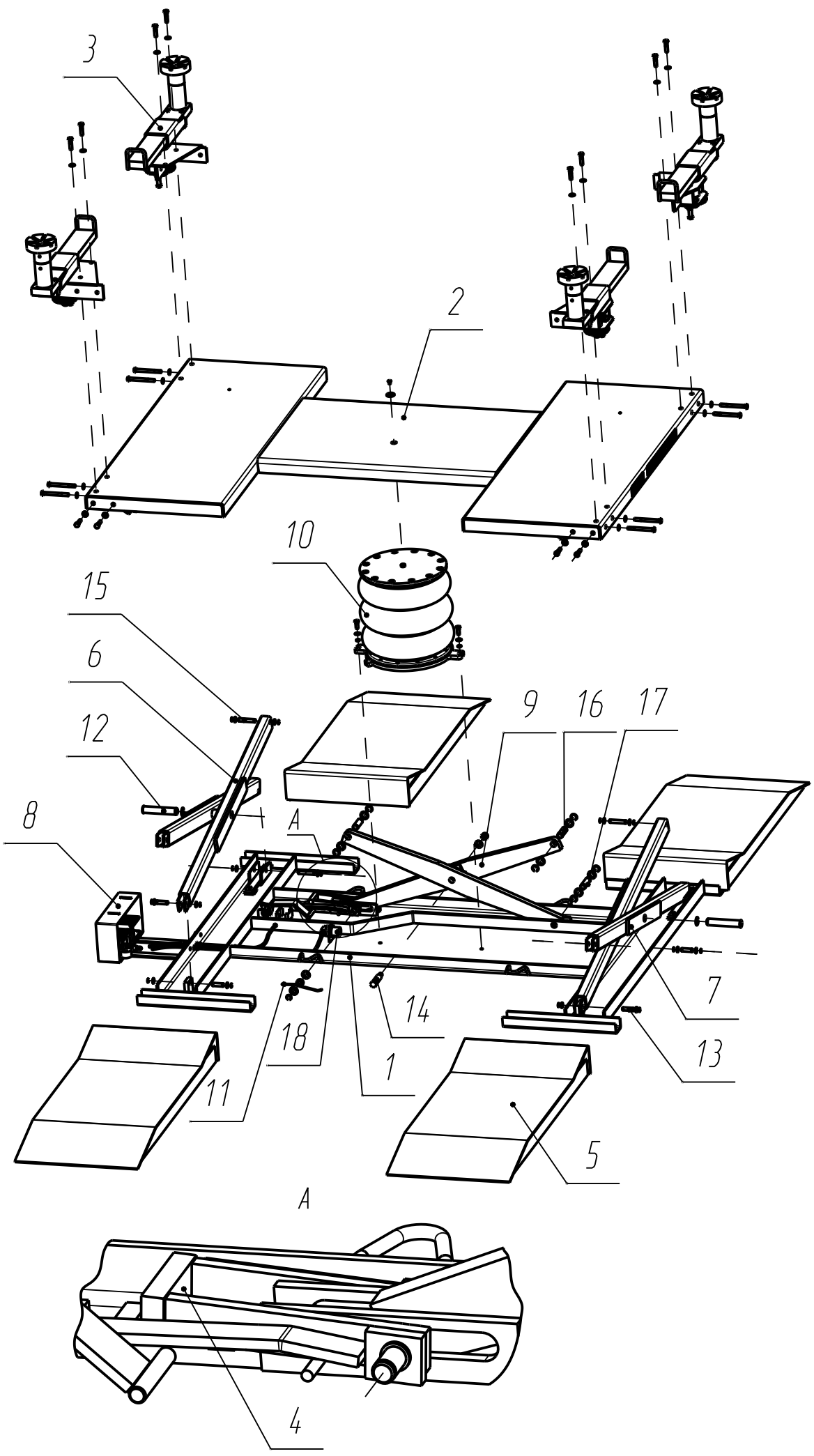
РФ, 644076, г. Омск-76, Проспект Космический, 109А,

ООО НПО«Компания СИВИК»

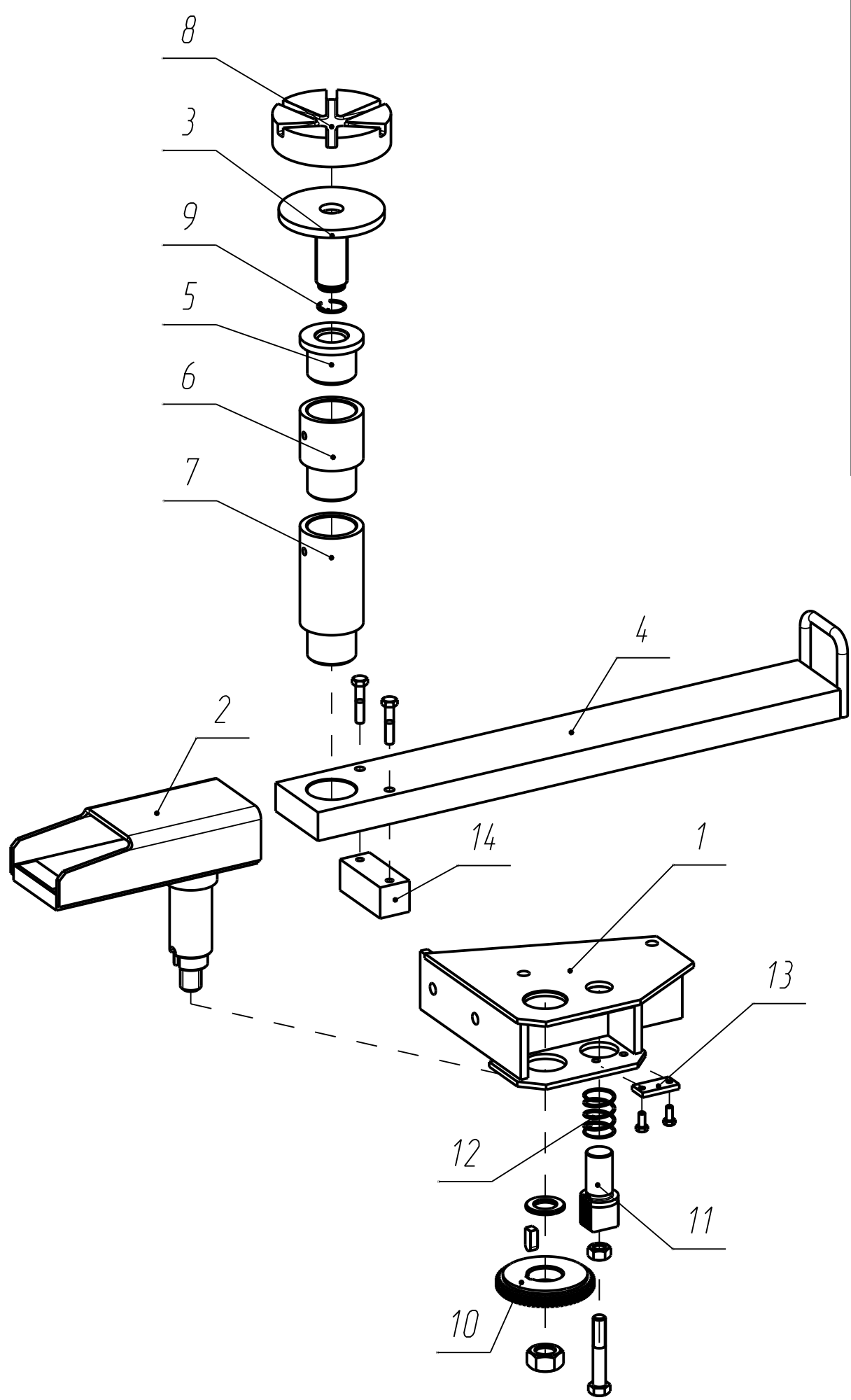
Тел.: (3812) 58-56-76

E-mail: service@sivik.ru

www.sivik.ru



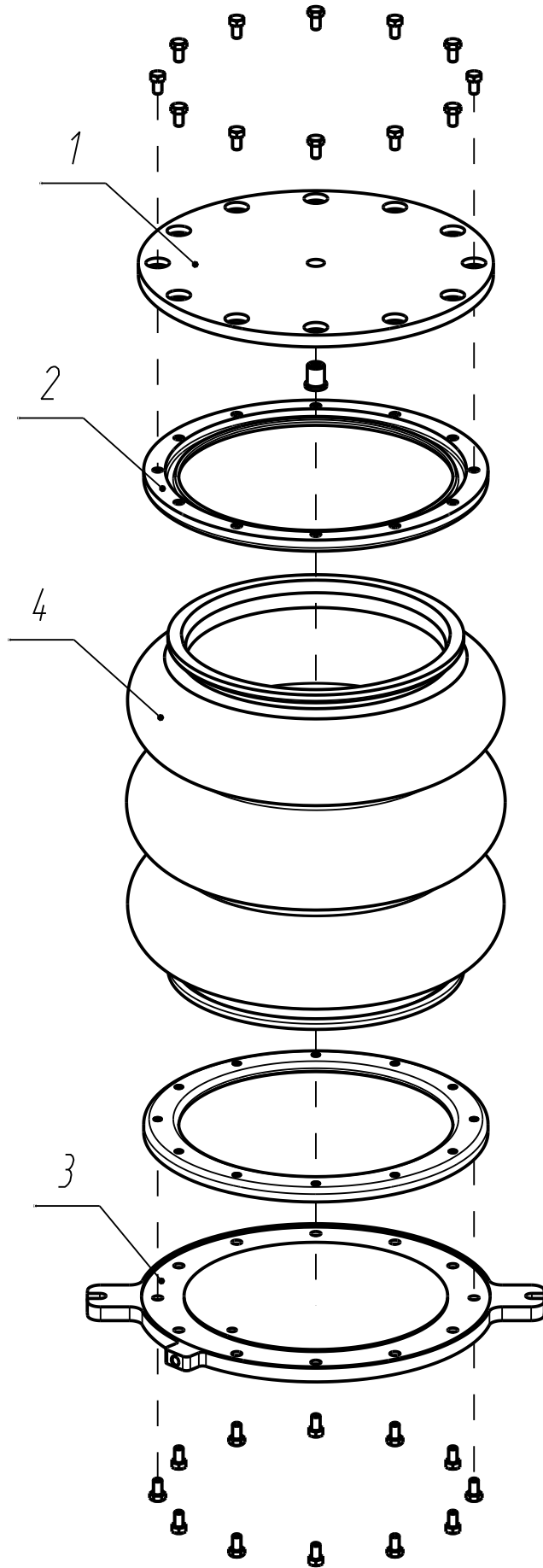
<i>Поз.</i>	<i>Обозначение</i>	<i>Наименование</i>	<i>Кол-во</i>	<i>Примечание</i>
1	ПНП 2500.100.00	Основание	1	
2	ПНП 2500.200.00	Платформа	1	
3	ПНП 2500.300.00	Кронштейн	2	
4	ПНП 2500.500.00	Упор	1	
5	ПНП 2500.600.00	Трапик	4	
6	ПНП 2500.800.00	Рычаг	2	
7	ПНП 2500.820.00	Рычаг	2	
8	ПНП 2500.860.00-01	Педаль	1	
9	ПНП 2500.880.00	Рычаг	2	
10	ПНП 2500.890.00	Пневмобаллон	1	
11	ПНП 2500.000.07	Пружина	1	
12	ПНП 2500.000.08	Ось	2	
13	ПНП 2500.000.09	Ось	4	
14	ПНП 2500.000.11	Ось	1	
15	ПНП 2500.000.14	Ось	5	
16	ПНП 2500.000.17	Ось	2	
17	ПНП 2500.000.19	Ось	1	
18	Предохранительный клапан	АР 100-02	1	SMC



<i>Поз.</i>	<i>Обозначение</i>	<i>Наименование</i>	<i>Кол-во</i>	<i>Примечание</i>
1	ПНП 2500.310.00	Корпус	1	
2	ПНП 2500.320.00	Опора	1	
3	ПНП 2500.330.00	Опора	1	
4	ПНП 2500.340.00	Опора	1	
5	ПГА-3500.120.01	Втулка резьбовая	1	
6	ПГА-3500.120.02	Втулка	1	
7	ПГА-3500.120.02-01	Втулка	1	
8	ПГА-3500.120.03	Подушка	1	
9	ПНП 2500.300.01	Кольцо	1	
10	ПНП 2500.300.02	Колесо зубчатое	1	
11	ПНП 2500.300.03-01	Фиксатор	1	
12	ПНП 2500.300.04	Пружина	1	
13	ПНП 2500.300.05	Пластина	1	
14	ПНП 2500.300.06	Планка	1	

ПНП 2500.300.00
Кронштейн

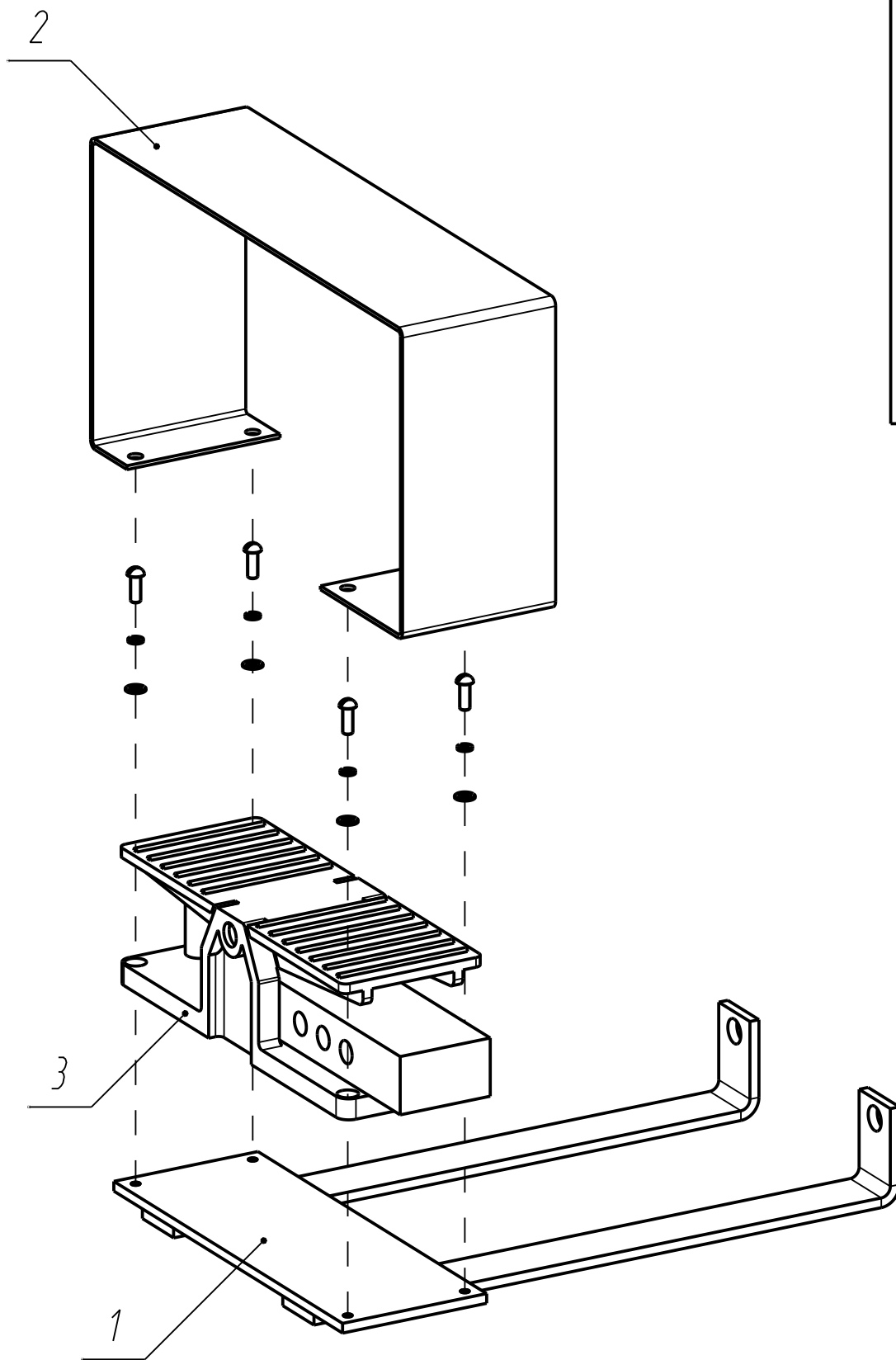
Лист
7



Поз.	Обозначение	Наименование	Кол-во	Примечание
1	ПНП 2500.891.00	Крышка верхняя	1	
2	ПНП 2500.890.03	Фланец	2	
3	ПНП 2500.890.04	Крышка нижняя	1	
4	FT530-35	Пневмобаллон 3-х камерный	1	

ПНП 2500.890.00
Пневмобаллон

Лист
9



ПНП 2500.860.00-01
Педадь

Лист
10

	<i>Обозначение</i>	<i>Наименование</i>	<i>Кол-во</i>	<i>Примечание</i>
1	<i>ПНП 2500.862.00</i>	<i>Кронштейн</i>	1	
2	<i>ПНП 2500.860.01</i>	<i>Скоба</i>	1	
3	<i>Педаль 224.53.31.10.1</i>		1	<i>Пневмакс</i>